

# GENESIS®



## BARBECUE A GAZ

### Guide d'utilisation du barbecue à gaz (propane)

E-330™ · S-330™

#48733



**LISEZ ATTENTIVEMENT CE GUIDE D'UTILISATION AVANT D'UTILISER LE BARBECUE A GAZ.**

**⚠ DANGER**

En cas d'odeur de gaz :

1. Fermez l'arrivée de gaz de l'appareil.
2. Eteignez toute flamme.
3. Ouvrez le couvercle.
4. Si l'odeur persiste, éloignez-vous de l'appareil et contactez immédiatement votre fournisseur de gaz ou les pompiers.

Une fuite de gaz risque de provoquer un incendie ou une explosion pouvant entraîner des blessures graves, voire mortelles, ou des dommages matériels.

**⚠ AVERTISSEMENT**

1. Ne conservez et n'utilisez ni essence, ni d'autres gaz / liquides inflammables à proximité de cet appareil ou de tout autre appareil.
2. Ne conservez aucune bouteille de gaz non branchée à proximité de cet appareil ou de tout autre appareil.

**⚠ AVERTISSEMENT : avant d'utiliser le barbecue, effectuez scrupuleusement toutes les vérifications d'étanchéité indiquées dans ce guide. Faites-le même si le barbecue a été monté par le revendeur.**

**⚠ AVERTISSEMENT : ne tentez pas d'allumer cet appareil sans avoir préalablement lu les sections relatives à l'ALLUMAGE DES RECHAUDS du présent manuel.**

**INFORMATIONS DESTINEES A L'INSTALLATEUR :**

Ce guide doit être conservé par le propriétaire pour référence ultérieure.

**UTILISATION EN EXTERIEUR UNIQUEMENT.**

**CE:845CL-0012**  
ID: 0845

# AVERTISSEMENTS

## ⚠ DANGER

Le non-respect des instructions relatives aux dangers, aux avertissements et aux précautions contenues dans le présent guide d'utilisation peut être à l'origine de blessures graves voire mortelles, et/ou d'un incendie ou d'une explosion susceptible de provoquer des dommages matériels.

## ⚠ AVERTISSEMENTS

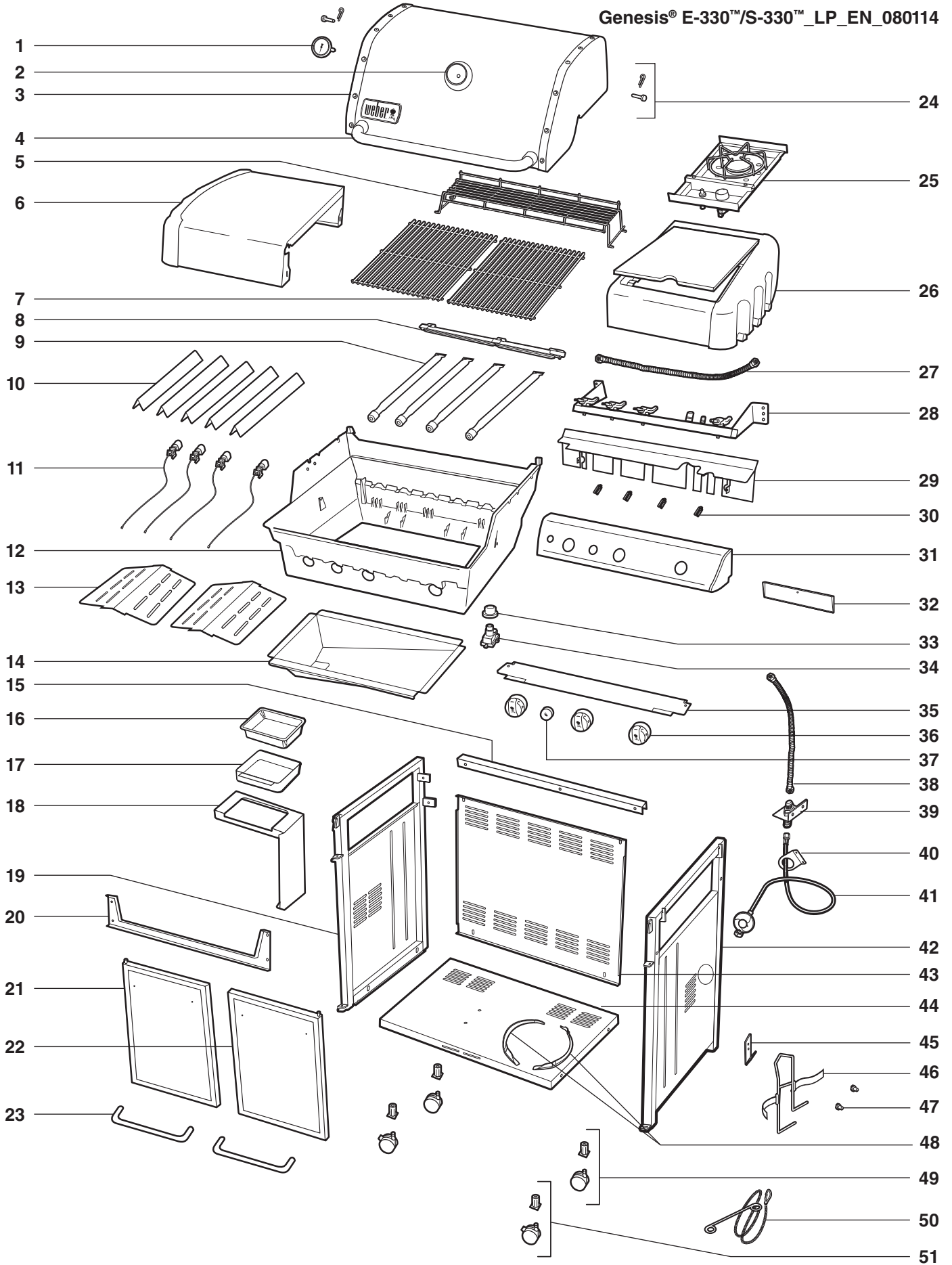
- ⚠ Respectez les instructions de branchement du détendeur correspondant à votre type de barbecue.
- ⚠ Ne conservez jamais de bouteille de gaz de rechange ou débranchée sous ou à proximité du barbecue.
- ⚠ Ne placez pas de housse ou de produit inflammable sur le barbecue, ou dans la zone de rangement située en-dessous.
- ⚠ Un montage incorrect peut présenter un danger. Veuillez respecter scrupuleusement les instructions de montage de ce manuel.
- ⚠ Avant d'utiliser votre barbecue à gaz Weber suite à une période de stockage ou de non-utilisation, vérifiez-le soigneusement afin de détecter toute fuite de gaz et/ou obstruction des réchauds. Reportez-vous aux instructions contenues dans le présent guide pour les procédures de vérification correctes.
- ⚠ N'utilisez pas de flamme pour vérifier s'il existe une fuite de gaz.
- ⚠ Ne faites pas fonctionner le barbecue à gaz Weber® en cas de problème d'étanchéité au niveau des raccordements de gaz.
- ⚠ Aucun produit inflammable ne doit être présent dans un rayon d'environ 60 cm tout autour du barbecue.
- ⚠ Ne permettez pas aux enfants utiliser le barbecue à gaz Weber®. Les pièces accessibles du barbecue peuvent être très chaudes. Éloignez les jeunes enfants du barbecue pendant son utilisation.
- ⚠ Faites preuve de prudence lorsque vous utilisez le barbecue à gaz Weber®. Il est en effet chaud pendant la cuisson et le nettoyage et ne doit pas être laissé sans surveillance ni déplacé pendant son utilisation.
- ⚠ En cas d'extinction des réchauds pendant la cuisson, fermez tous les robinets de gaz. Ouvrez le couvercle et attendez cinq minutes avant de tenter d'allumer à nouveau le barbecue conformément aux instructions de la section "Allumage".
- ⚠ N'utilisez ni charbon, ni briquettes, ni pierres de lave dans le barbecue à gaz Weber®.
- ⚠ Pendant la cuisson, ne vous penchez jamais au-dessus du barbecue ouvert. Ne posez jamais les mains ou les doigts sur le bord avant de la cuve de cuisson.
- ⚠ En cas d'embrasement brusque, éloignez les aliments des flammes jusqu'à ce qu'elles aient perdu de leur intensité.
- ⚠ En cas de feu de friture, coupez l'alimentation de tous les réchauds et laissez le couvercle abaissé jusqu'à ce que le feu s'éteigne.
- ⚠ Nettoyez correctement et régulièrement votre barbecue à gaz Weber®.
- ⚠ Lors du nettoyage des robinets et des réchauds, n'agrandissez jamais les orifices.
- ⚠ Le propane n'est pas un gaz naturel. Toute tentative de conversion/d'utilisation de gaz naturel avec un appareil fonctionnant au propane est une opération dangereuse entraînant l'annulation de votre garantie.
- ⚠ L'utilisation d'une bouteille de gaz endommagée ou rouillée peut être dangereuse. En cas de détérioration ou en présence de rouille sur la bouteille, faites-la vérifier par votre fournisseur de gaz. N'utilisez pas de bouteille de gaz avec un robinet endommagé.
- ⚠ Même si votre bouteille de gaz semble être vide, elle peut toujours contenir du gaz. Transportez et conservez la bouteille de manière adéquate.
- ⚠ Ne tentez jamais, pour quelque raison que ce soit, de débrancher le détendeur de gaz, ni un raccord de gaz pendant l'utilisation du barbecue.
- ⚠ Portez des gants résistant à la chaleur lorsque vous utilisez le barbecue.
- ⚠ N'utilisez pas ce barbecue si toutes les pièces ne sont pas en place. L'appareil doit être correctement monté, conformément aux instructions figurant dans la section "Montage".
- ⚠ Ne montez pas ce type de barbecue dans un ensemble intégré ou à coulisse. Le non-respect de cet avertissement peut entraîner un risque d'incendie ou d'explosion causant des dommages matériels et des blessures corporelles graves voire mortelles.

# SOMMAIRE

<b>AVERTISSEMENTS</b> .....	<b>2</b>	<b>ALLUMAGE ET UTILISATION DU RECHAUD LATERAL</b> .....	<b>22</b>
<b>SOMMAIRE</b> .....	<b>3</b>	ALLUMAGE DU RECHAUD LATERAL .....	22
<b>VUE ECLATEE</b> .....	<b>4</b>	POUR ÉTEINDRE .....	22
<b>LISTE DES PIÈCES DE LA VUE ECLATÉE</b> .....	<b>5</b>	ALLUMAGE MANUEL DU RECHAUD LATERAL .....	23
<b>GARANTIE</b> .....	<b>6</b>	POUR ÉTEINDRE .....	23
<b>INSTRUCTIONS GÉNÉRALES</b> .....	<b>6</b>	<b>DEPANNAGE</b> .....	<b>24</b>
RANGEMENT .....	6	<b>DEPANNAGE DU RECHAUD LATERAL</b> .....	<b>25</b>
UTILISATION .....	7	<b>ENTRETIEN</b> .....	<b>25</b>
<b>INSTRUCTIONS RELATIVES AU GAZ</b> .....	<b>7</b>	NETTOYAGE .....	25
CONSIGNES DE SÉCURITÉ POUR LA MANIPULATION DES BOUTEILLES DE GAZ PROPANE .....	7	PROTÉGEZ LES PARTIES EN ACIER INOXYDABLE .....	25
CHOIX DE L'EMPLACEMENT POUR L'INSTALLATION DE LA BOUTEILLE DE GAZ .....	8	FILTRÉS WEBER® CONTRE LES ARAIGNÉES/INSECTES .....	25
INSTALLATION DE LA BOUTEILLE .....	9	NETTOYAGE ET REMPLACEMENT DES RECHAUDS .....	26
PRÉPARATION DU BRANCHEMENT DE LA BOUTEILLE DE GAZ .....	11	FONCTIONNEMENT DU SYSTÈME D'ALLUMAGE ÉLECTRONIQUE .....	28
BRANCHEMENT DE LA BOUTEILLE DE GAZ PROPANE .....	12	ENTRETIEN DU RECHAUD LATERAL .....	29
PRÉPARATION DU TEST D'ÉTANCHEITÉ .....	13	ENTRETIEN ANNUEL .....	29
RECHERCHEZ LES FUITES DE GAZ ÉVENTUELLES .....	14	<b>MEMO</b> .....	<b>30</b>
REPLISSAGE DE LA BOUTEILLE DE GAZ PROPANE .....	16		
REBRANCHEMENT DE LA BOUTEILLE DE GAZ PROPANE .....	16		
<b>AVANT D'UTILISER LE BARBECUE</b> .....	<b>17</b>		
BAC À GRAISSE COULISSANT ET BARQUETTE EN ALUMINIUM JETABLE .....	17		
INSPECTION DE L'ALLUMEUR ÉLECTRONIQUE .....	17		
INSPECTION DU FLEXIBLE .....	17		
<b>ALLUMAGE ET UTILISATION DU RECHAUD PRINCIPAL</b> .....	<b>18</b>		
ALLUMAGE DU BRÛLEUR PRINCIPAL .....	18		
POUR ÉTEINDRE LE BARBECUE .....	18		
ALLUMAGE MANUEL DU BRÛLEUR PRINCIPAL .....	19		
POUR ÉTEINDRE LE BARBECUE .....	19		
<b>ALLUMAGE ET UTILISATION DU RECHAUD DE SAISIE SEAR STATION®</b> .....	<b>20</b>		
ALLUMAGE DU BRÛLEUR SEAR STATION® .....	20		
ALLUMAGE MANUEL DU BRÛLEUR SEAR STATION® .....	20		
QU'EST-CE QUE LA SAISIE ? .....	20		
FONCTIONNEMENT DU BRÛLEUR SEAR STATION® .....	20		
<b>ASTUCES ET CONSEILS DE CUISSON</b> .....	<b>21</b>		
PRÉCHAUFFAGE .....	21		
CUISSON À COUVERCLE FERMÉ .....	21		
JUS ET GRAISSE .....	21		
SYSTÈME FLAVORIZER® .....	21		

# VUE ECLATEE

Genesis® E-330™/S-330™\_LP\_EN\_080114



## LISTE DES PIÈCES DE LA VUE ÉCLATÉE

- |  |   |  |
|--|---|--|
| 1. Thermomètre                           | 19. Châssis gauche                              | 37. Bouton Sear Station®   |
| 2. Collerette de fixation du thermomètre | 20. Support de châssis avant                    | 38. Flexible de collecteur   |
| 3. Couvercle                             | 21. Porte gauche                                | 39. Traversée de cloison   |
| 4. Poignée                               | 22. Porte droite                                | 40. Support de retenue du flexible                                       |
| 5. Grille de réchauffage                 | 23. Poignée de porte                            | 41. Flexible/Détendeur   |
| 6. Plan de travail gauche                | 24. Axe d'articulation et goupille du couvercle | 42. Châssis droit  |
| 7. Grille de cuisson*                    | 25. Réchaud latéral                             | 43. Panneau arrière  |
| 8. Tube Crossover®                       | 26. Plan de travail droit                       | 44. Étagère inférieure   |
| 9. Tube de réchaud                       | 27. Conduite de gaz du réchaud latéral          | 45. Crochet du porte-bouteille   |
| 10. Barre Flavorizer®                    | 28. Collecteur de gaz                           | 46. Porte-bouteille de gaz   |
| 11. Électrode d'allumage                 | 29. Protection thermique                        | 47. Butoir de bouteille de gaz   |
| 12. Cuve                                 | 30. Clip à ressort                              | 48. Supports de fixation de la bouteille                                 |
| 13. Réflecteur de chaleur                | 31. Console de contrôle gaz                     | 49. Roulette   |
| 14. Bac à graisse coulissant             | 32. Protection thermique du réchaud de saisie   | 50. Porte-allumette  |
| 15. Support de châssis                   | 33. Bouton d'allumage                           | 51. Roulette avec frein  |
| 16. Barquette jetable en aluminium       | 34. Module d'allumage                           | *La grille de cuisson peut être différente en fonction du modèle acheté. |
| 17. Bac de récupération                  | 35. Déflecteur d'air                            |  |
| 18. Support de bac de récupération       | 36. Bouton de réglage gaz                       |  |

# GARANTIE

Merci d'avoir acheté ce produit Weber®. Weber-Stephen Products LLC, 200 East Daniels Road, Palatine, Illinois 60067-6266 (« Weber ») est fier de vous fournir un produit sécurisé, endurant et fiable.

Cette garantie volontaire de Weber vous est fournie à titre gracieux. Elle contient des informations dont vous aurez besoin pour faire réparer votre produit WEBER® dans le cas peu probable d'une panne ou d'un défaut.

**En vertu des législations applicables, le client dispose de plusieurs droits au cas où le produit serait défectueux. Ces droits comprennent des services supplémentaires ou de remplacement, une réduction du prix d'achat et une indemnisation. Dans l'Union européenne, par exemple, ces droits comprennent une garantie légale de deux ans commençant à la date de la remise du produit. Ces droits et autres droits légaux ne sont pas affectés par les dispositions de la garantie. En fait, cette garantie accorde des droits supplémentaires au Propriétaire qui sont indépendants des dispositions légales de la garantie.**

## GARANTIE VOLONTAIRE DE WEBER

Weber garantit, à l'acheteur du produit WEBER® (ou dans le cas d'un cadeau ou d'une situation promotionnelle, la personne pour laquelle le produit a été acheté comme cadeau ou comme élément de promotion) que le produit WEBER® est sans défaut de matériel et de main d'œuvre pour la ou les périodes de temps spécifiées ci-dessous s'il est monté et utilisé en conformité avec les instructions fournies dans le Guide du Propriétaire accompagnant le produit. (Remarque : si vous perdez ou égarez votre Guide du Propriétaire WEBER®, un guide de remplacement est disponible en ligne sur [www.weber.com](http://www.weber.com) ou sur le site Internet spécifique du pays vers lequel l'utilisateur peut être redirigé.) Dans le cadre d'une utilisation et d'un entretien normal pour un seul foyer, Weber accepte dans le cadre de cette garantie de réparer ou de remplacer les pièces défectueuses pendant les périodes, les limitations et les exclusions applicables répertoriées ci-dessous. DANS LE CADRE D'UNE UTILISATION ET D'UN ENTRETIEN NORMAL POUR UN SEUL FOYER, WEBER ACCEPTE DANS LE CADRE DE CETTE GARANTIE DE RÉPARER OU DE REMPLACER LES PIÈCES DÉFECTUEUSES PENDANT LES PÉRIODES, LES LIMITATIONS ET LES EXCLUSIONS APPLICABLES RÉPERTORIÉES CI-DESSOUS.

## RESPONSABILITÉS DU PROPRIÉTAIRE DANS LE CADRE DE CETTE GARANTIE

Afin d'assurer une couverture de garantie sans soucis, il est important (mais pas obligatoire) d'enregistrer votre produit WEBER® en ligne sur [www.weber.com](http://www.weber.com) ou sur le site Internet spécifique du pays vers lequel l'utilisateur peut être redirigé.) Veuillez aussi conserver votre reçu d'achat et/ou la facture. L'enregistrement de votre produit WEBER® confirme votre couverture de garantie et fournit un lien direct entre vous et Weber au cas où nous aurions besoin de vous contacter.

La garantie ci-dessous ne s'applique que si le Propriétaire prend soin d'une manière raisonnable de son produit WEBER® en respectant toutes les instructions de montage, les instructions d'utilisation et l'entretien préventif comme indiqué dans le Guide du Propriétaire ci-joint, à moins que le Propriétaire puisse prouver que le défaut ou la panne sont indépendants du non-respect des obligations précédemment mentionnées. Si vous vivez dans une région côtière ou si votre produit se situe à proximité d'une piscine, l'entretien comprend le lavage et le rinçage réguliers des surfaces externes comme indiqué dans le Guide du Propriétaire ci-joint.

## GESTION DE LA GARANTIE / EXCLUSION DE LA GARANTIE

Si vous pensez avoir une pièce couverte par cette garantie limitée, veuillez contacter le Service clientèle de Weber en utilisant les informations de contact fournies sur notre site Internet ([www.weber.com](http://www.weber.com) ou sur le site Internet spécifique du pays vers lequel l'utilisateur peut être redirigé.) Weber, après enquête, réparera ou remplacera (à son choix) une pièce défectueuse couverte par cette garantie. Dans l'éventualité où le remplacement ou la réparation ne serait pas possible, Weber peut décider (à son choix) de remplacer le barbecue concerné par un nouveau barbecue d'une valeur égale ou supérieure. Weber peut vous demander de renvoyer les pièces à des fins d'inspection, les frais de transport devant être prépayés.

Cette GARANTIE est annulée s'il existe des dommages, des détériorations, des décolorations et/ou de la rouille pour lesquels Weber n'est pas responsable et qui sont provoqués par :

- l'abus, la mauvaise utilisation, l'altération, la modification, la mauvaise application, le vandalisme, la négligence, le montage ou l'installation incorrecte et l'incapacité à effectuer correctement l'entretien normal et de routine ;
- les insectes (tels que les araignées) et les rongeurs (tels que les écureuils), y compris, mais non limité à l'endommagement des brûleurs et/ou des tuyaux de gaz ;
- l'exposition à l'air marin et/ou à des sources chlorées telles que les piscines et les bains chauds / spas ;

- des conditions météorologiques sévères comme la grêle, les ouragans, les tremblements de terre, les tsunamis ou les surtensions, les tornades ou les fortes tempêtes.

L'utilisation et/ou l'installation des pièces sur votre barbecue WEBER® qui ne sont pas de vraies pièces Weber annuleront cette Garantie et tous les dommages en résultant ne sont pas couverts par cette Garantie. Toute conversion d'un barbecue à gaz non autorisée par Weber et non effectuée par un technicien d'entretien agréé de Weber annulera cette Garantie.

## PÉRIODES DE GARANTIE DES PRODUITS

Cuve de cuisson : 10 ans, contre la perforation (2 ans pour la peinture, à l'exception des pertes d'éclat ou la décoloration)

Kit couvercle : 10 ans, contre la perforation

Brûleurs en acier inoxydable : 10 ans, contre la perforation

Grilles de cuisson en acier inoxydable : 5 ans, contre la perforation

Barre Flavorizer® en acier inoxydable : 5 ans, contre la perforation

Grilles de cuisson en fonte  
plaquée de porcelaine aillée : 5 ans, contre la perforation

Toutes les autres pièces : 2 ans

## AVIS DE NON-RESPONSABILITÉ

**HORMIS CETTE GARANTIE ET CES AVIS DE NON-RESPONSABILITÉ COMME DÉCRITS DANS CETTE DÉCLARATION DE GARANTIE, IL N'EXISTE AUCUNE AUTRE DÉCLARATION DE RESPONSABILITÉ POUR TOUTE GARANTIE SUPPLÉMENTAIRE OU VOLONTAIRE DONNÉE PAR LES PRÉSENTS ALLANT AU-DELÀ DE LA RESPONSABILITÉ LÉGALE S'APPLIQUANT À WEBER. DE MÊME, LA PRÉSENTE DÉCLARATION DE GARANTIE NE SE LIMITE PAS OU N'EXCLUT PAS LES SITUATIONS OU LES RÉCLAMATIONS POUR LESQUELLES WEBER A UNE RESPONSABILITÉ OBLIGATOIRE COMME STIPULÉ PAR LA LOI.**

**AUCUNE GARANTIE NE SERA APPLICABLE APRÈS LES PÉRIODES APPLICABLES À CETTE GARANTIE. AUCUNE AUTRE GARANTIE DONNÉE PAR LA MOINDRE PERSONNE, Y COMPRIS UN REVENDEUR OU REPRÉSENTANT EN CE QUI CONCERNE N'IMPORTE QUEL PRODUIT (TEL QUE TOUTES « EXTENSIONS DE GARANTIES ») N'ENGAGERA WEBER. LE SEUL RECOURS DE CETTE GARANTIE EST LA RÉPARATION OU LE REMPLACEMENT DE LA PIÈCE OU DU PRODUIT.**

**EN AUCUN CAS DANS LE CADRE DE CETTE GARANTIE VOLONTAIRE, TOUTE COMPENSATION DE N'IMPORTE QUEL GENRE NE POURRA ÊTRE SUPÉRIEURE AU MONTANT DU PRIX D'ACHAT DU PRODUIT WEBER VENDU.**

**VOUS ASSUMEZ LE RISQUE ET LA RESPONSABILITÉ POUR LA PERTE, LE DOMMAGE OU LES BLESSURES À VOUS ET VOTRE PROPRIÉTÉ ET/OU AUX AUTRES ET À LEURS PROPRIÉTÉS RÉSULTANT DE LA MAUVAISE UTILISATION OU DE L'ABUS DU PRODUIT OU DU NON-RESPECT DES INSTRUCTIONS FOURNIES PAR WEBER DANS LE GUIDE DU PROPRIÉTAIRE CI-JOINT.**

**LES PIÈCES ET LES ACCESSOIRES REMPLACÉS DANS LE CADRE DE CETTE GARANTIE LIMITÉE NE SONT GARANTIS QUE POUR LA DURÉE RESTANTE PRÉCÉDEMMENT MENTIONNÉE DE LA GARANTIE D'ORIGINE.**

**CETTE GARANTIE NE S'APPLIQUE QU'À UNE UTILISATION PAR UN SEUL FOYER PRIVÉ ET NE S'APPLIQUE PAS AUX BARBECUES WEBER UTILISÉS DANS UN ENVIRONNEMENT COMMERCIAL, COMMUNAL OU À PLUSIEURS FOYERS TELS QUE LES RESTAURANTS, LES HÔTELS, LES CENTRES DE VACANCES ET LES PROPRIÉTÉS LOUÉES.**

**WEBER PEUT DE TEMPS À AUTRE CHANGER LE DESIGN DE SES PRODUITS. AUCUNE DISPOSITION CONTENUE DANS CETTE GARANTIE NE DOIT ÊTRE ENTENDUE COMME OBLIGEANT WEBER À INCORPORER DE TELLES MODIFICATIONS DE DESIGN DANS DES PRODUITS PRÉCÉDEMMENT FABRIQUÉS, DE MÊME QUE DE TELS CHANGEMENTS NE DOIVENT PAS ÊTRE CONSIDÉRÉS COMME L'ADMISSION QUE LES DESIGNS PRÉCÉDENTS ÉTAIENT DÉFECTUEUX.**

Reportez-vous à la liste des unités commerciales internationales à la fin de ce Guide du Propriétaire pour des informations de contact supplémentaires.

# INSTRUCTIONS GÉNÉRALES

Votre barbecue Weber® est un appareil de cuisson portable d'extérieur. Le barbecue à gaz Weber® vous permet de griller, de rôtir et de cuire en obtenant des résultats difficiles à reproduire avec des appareils de cuisson en intérieur. Grâce au couvercle et aux barres Flavorizer®, vous donnerez à vos aliments la saveur "du plein air".

Le barbecue à gaz Weber® est portable, si bien que vous pouvez aisément le déplacer où que vous le souhaitiez dans votre jardin ou sur votre terrasse. Vous pourrez également transporter le barbecue à gaz Weber® où vous voulez, où que vous soyez.

Le gaz liquide (propane) est d'utilisation rapide et vous offre un meilleur contrôle de cuisson que le charbon.

- Ces instructions donnent les indications minimales à suivre pour le montage du barbecue à gaz Weber®. Nous vous conseillons donc de les lire attentivement avant d'utiliser le barbecue à gaz Weber®.
- Ne permettez pas aux enfants d'utiliser cet appareil.
- Ne connectez pas cet appareil au robinet de gaz naturel (gaz de ville). Les robinets et les orifices sont conçus uniquement pour fonctionner au propane liquide.
- N'utilisez pas cet appareil avec des briquettes de charbon de bois ou des pierres de lave.
- Utilisez uniquement des bouteilles de propane ou de butane de 6 ou 13 kg.
- Au Royaume-Uni, cet appareil doit être équipé d'un détendeur conforme à la norme BS 3016, à sortie nominale de 37 millibars (fourni avec le barbecue).
- Évitez de plier le flexible.
- La longueur du flexible ne doit pas être supérieure à 1,5 mètres.

- On recommande de remplacer le flexible de gaz de votre barbecue à gaz Weber tous les 5 ans. Dans certains pays, la réglementation locale impose un intervalle de remplacement inférieur à 5 ans, dans ce cas respectez la réglementation nationale qui a la priorité sur les réglementations internationales.
- Les pièces scellées par le fabricant ne doivent pas être modifiées par l'utilisateur.
- Une modification quelconque de l'appareil peut être dangereuse.
- Utilisez uniquement un flexible approprié et un détendeur homologué dans le pays d'utilisation.
- Les détendeurs et les flexibles de remplacement doivent être conformes aux spécifications du fabricant de l'appareil de cuisson d'extérieur. ♦

## RANGEMENT

- Lorsque vous n'utilisez pas le barbecue à gaz Weber®, fermez le robinet de la bouteille de gaz.
- En cas de stockage du barbecue à gaz Weber® à l'intérieur, débarrachez la conduite d'alimentation de gaz. En revanche, vous devez conserver la bouteille de gaz à l'extérieur, en un lieu bien ventilé.
- Si vous laissez la bouteille de gaz branchée dans le barbecue à gaz Weber®, conservez le barbecue ainsi que la bouteille à l'extérieur, en un lieu bien ventilé.
- Les bouteilles de gaz doivent être conservées à l'extérieur, en un lieu bien ventilé et hors de la portée des enfants. Ne conservez pas les bouteilles de gaz débranchées dans un espace clos tel qu'un bâtiment, un garage ou tout autre espace fermé. ♦

# INSTRUCTIONS GENERALES

## UTILISATION

- ⚠ **AVERTISSEMENT** : cet appareil est destiné à être utilisé uniquement à l'extérieur. Ne l'utilisez jamais dans des garages, ni sous des porches ou dans des vérandas couvert(e)s ou fermé(e)s.
- ⚠ **AVERTISSEMENT** : le barbecue à gaz Weber® ne doit jamais être utilisé sous un toit ou un auvent combustibles non protégés.
- ⚠ **AVERTISSEMENT** : le barbecue ne doit pas être utilisé à moins de 60 cm de matériaux combustibles.
- ⚠ **AVERTISSEMENT** : le barbecue à gaz Weber® n'est pas conçu pour être installé dans une caravane et/ou sur un bateau.
- ⚠ **AVERTISSEMENT** : le barbecue tout entier chauffe en cours d'utilisation. Ne le laissez jamais sans surveillance.
- ⚠ **AVERTISSEMENT** : maintenez le fil de l'alimentation électrique et le flexible d'alimentation en gaz loin des surfaces chaudes.

- ⚠ **AVERTISSEMENT** : éloignez de la zone de cuisson les liquides et les vapeurs inflammables (essence, alcool, etc.) ainsi que tout matériau combustible.
- ⚠ **AVERTISSEMENT** : ne conservez jamais une bouteille de gaz supplémentaire (de rechange) à proximité du barbecue à gaz Weber®.
- ⚠ **AVERTISSEMENT** : cet appareil devient très chaud en cours d'utilisation. Soyez prudent, particulièrement en présence d'enfants ou de personnes âgées.
- ⚠ **AVERTISSEMENT** : ne déplacez pas l'appareil lorsqu'il est allumé.
- ⚠ **AVERTISSEMENT** : portez des gants de protection lorsque vous utilisez l'appareil. ♦

# INSTRUCTIONS RELATIVES AU GAZ

## CONSIGNES DE SECURITE POUR LA MANIPULATION DES BOUTEILLES DE GAZ PROPANE

- Le gaz propane liquide est un produit pétrolier, au même titre que l'essence et le gaz naturel. Le propane liquide est à l'état gazeux dans des conditions normales de température et de pression. Sous une pression modérée dans une bouteille de gaz, le propane passe à l'état liquide. Lorsque la pression diminue, le liquide se vaporise instantanément et se transforme en gaz.
- L'odeur du propane ressemble à celle du gaz naturel. Soyez conscient de cette odeur.
- Le propane est plus dense que l'air. Une fuite de gaz propane risque de s'accumuler dans les zones basses et de ne pas se disperser.
- La bouteille de propane doit être installée, transportée et conservée en position verticale. Veillez à ne pas faire tomber les bouteilles de propane ; manipulez-les avec soin.
- Ne transportez et ne conservez jamais une bouteille de propane dans des lieux où la température peut atteindre 51°C (trop chaude pour pouvoir la tenir à la main, par exemple : ne laissez pas la bouteille de propane dans une voiture par temps chaud).
- Manipulez les bouteilles de propane ou de butane "vides" aussi délicatement que les bouteilles pleines. Même lorsqu'il ne reste plus de gaz dans la bouteille, il peut subsister du gaz sous pression à l'intérieur. Fermez toujours le robinet de la bouteille de gaz avant de débrancher le flexible.
- N'utilisez pas une bouteille de propane endommagée. Les bouteilles bosselées, rouillées ou dont le robinet est endommagé peuvent être dangereuses ; elles doivent être remplacées immédiatement par des bouteilles neuves.
- L'étanchéité du joint entre le flexible et la bouteille de propane liquide doit être vérifiée à chaque branchement de la bouteille à l'appareil. Par exemple, vérifiez l'étanchéité à chaque remplissage de la bouteille de propane.
- Vérifiez que le détendeur est monté avec le petit orifice de ventilation orienté vers le bas de façon à éviter une accumulation d'eau à ce niveau. Cet événement doit être exempt de saletés, de graisse, d'insectes, etc. ♦

## REPLACEMENT DE L'ENSEMBLE ROBINET, FLEXIBLE ET DETENDEUR

- ⚠ **AVIS IMPORTANT** : Il est vivement conseillé de remplacer l'ensemble flexible de gaz de votre barbecue à gaz Weber tous les 5 ans. La réglementation de certains pays impose un intervalle de remplacement inférieur à 5 ans. Le cas échéant, la réglementation nationale est prioritaire.

**Pour le remplacement des ensembles robinet, flexible et détendeur, contactez votre revendeur Weber. Pour connaître les coordonnées du revendeur le plus proche, rendez-vous sur notre site web, à l'adresse suivante : [www.weber.com](http://www.weber.com).**

PAYS	TYPE & PRESSION DU GAZ
Bulgarie, Chypre, République Tchèque, Danemark, Estonie, Finlande, Hongrie, Islande, Lettonie, Lituanie, Malte, Pays-Bas, Norvège, Roumanie, Slovaquie, Slovénie, Suède, Turquie	I <sub>3</sub> B/P - 30 mbar
Belgique, France, Grèce, Irlande, Italie, Luxembourg, Portugal, Espagne, Suisse, Royaume-Uni	I <sub>3</sub> - 28-30 / 37 mbar
Pologne	I <sub>3</sub> P - 37 mbar
Autriche, Allemagne	I <sub>3</sub> B/P - 50 mbar

## INFORMATIONS RELATIVES A LA CONSOMMATION

	Propane kW	Butane kW
Genesis® 310	11,14	12,7
Genesis® 330	17,58	20,1
	Propane g/h	Butane g/h
Genesis® 310	796	924
Genesis® 330	1 257	1 463

## CHOIX DE L'EMPLACEMENT POUR L'INSTALLATION DE LA BOUTEILLE DE GAZ

Choisissez l'une des trois possibilités pour déterminer l'emplacement de la bouteille de gaz ; installez-la dans le meuble, placez-la sur le porte-bouteille ou sur le sol. Le type et la taille de la bouteille que vous avez achetée contribuent à déterminer l'emplacement d'installation de celle-ci.

### Installation à l'intérieur du meuble

Vous pouvez raccorder la bouteille de gaz propane liquide dans le meuble si sa taille est conforme aux exigences indiquées au point (1). Pour pouvoir utiliser en toute sécurité la bouteille à l'intérieur du meuble, respectez les consignes suivantes :

- A) La base de la bouteille doit s'insérer entre les supports de bouteille et se poser à plat sur le panneau inférieur.

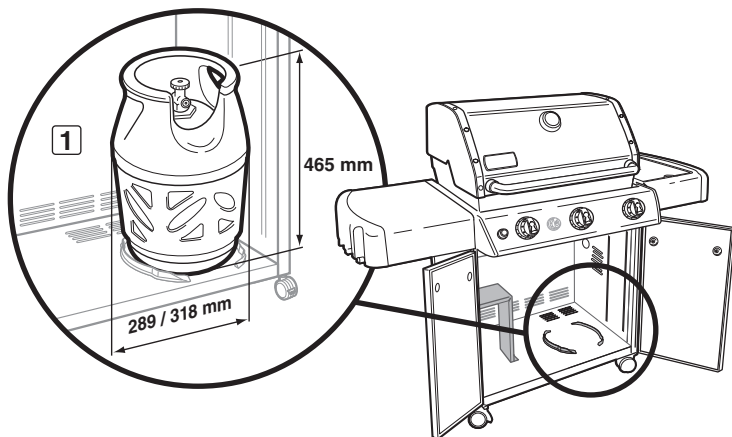
#### Dimensions de la bouteille

Hauteur	465 mm maximum
Largeur	289 mm - (base rectangulaire) ou 318 mm (base ronde) maximum

- B) **Capacité de la bouteille de gaz**  
8 kg maximum

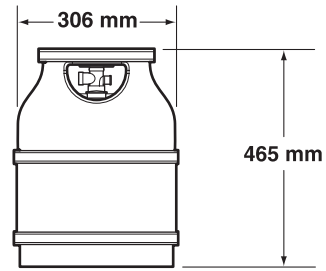
Plusieurs modèles de bouteilles sont illustrés avec les dimensions autorisées (2).

**⚠ AVERTISSEMENT : si la bouteille de gaz achetée ne répond pas aux exigences de taille, n'essayez pas de la raccorder à l'intérieur du meuble. Installez la bouteille sur le porte-bouteille ou placez-la sur le sol. Sinon, vous risqueriez d'endommager le flexible et de provoquer un incendie ou une explosion, ce qui risque d'entraîner des blessures graves voire mortelles ainsi que des dommages matériels. ♦**

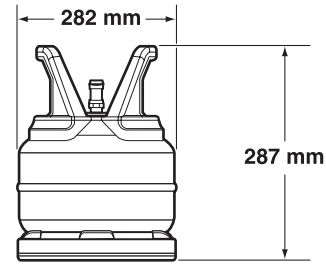


5 kg

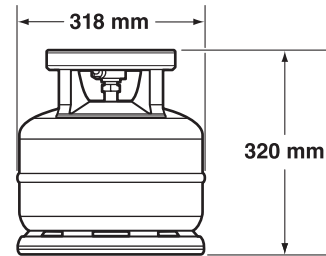
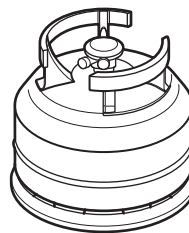
2



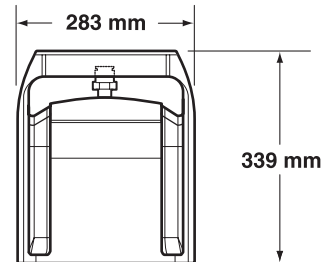
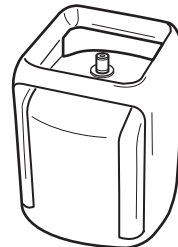
5 kg



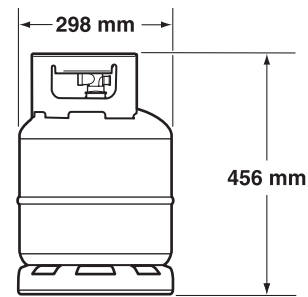
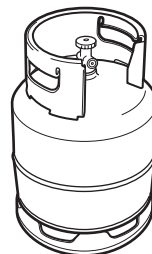
5.2 kg



6 kg



8 kg





# INSTRUCTIONS RELATIVES AU GAZ

## INSTALLATION DE LA BOUTEILLE

### Achetez une bouteille de gaz pleine auprès de votre fournisseur de gaz.

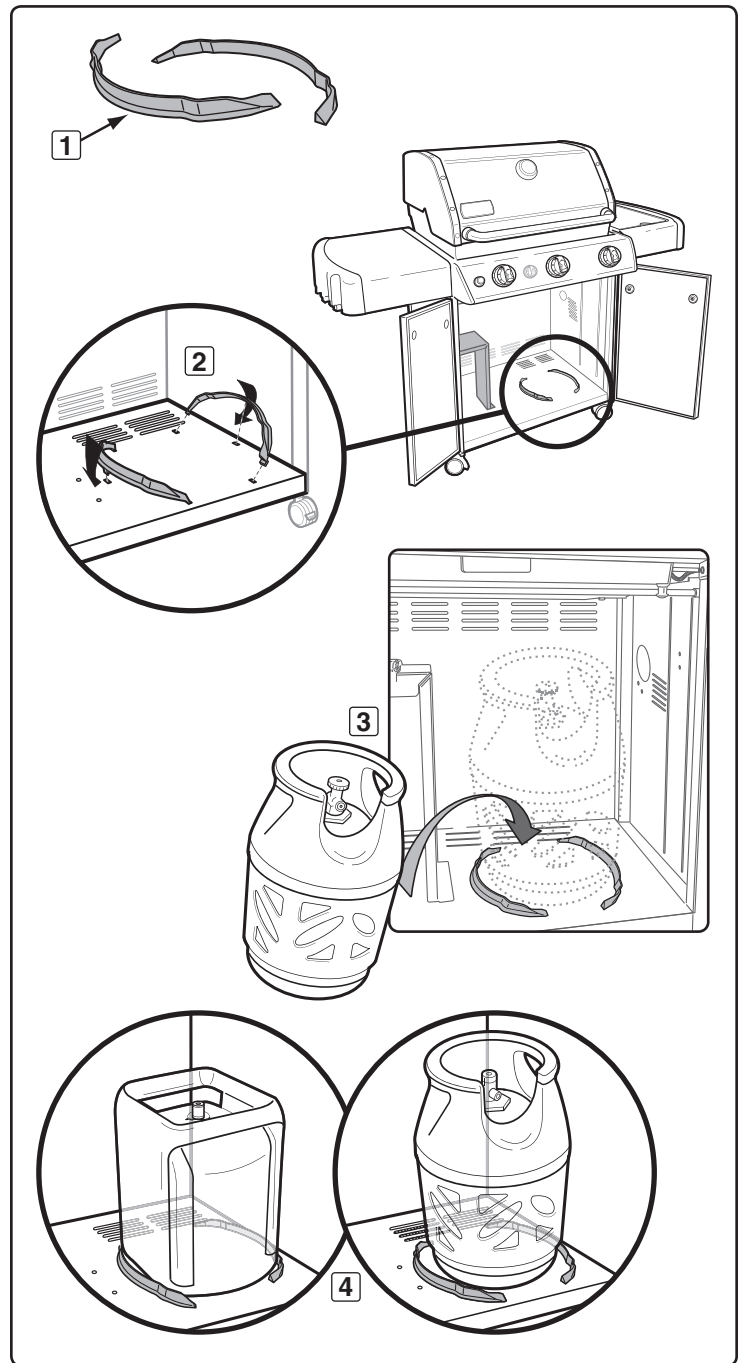
La bouteille doit toujours être installée, transportée et conservée en position verticale. Ne laissez jamais la bouteille tomber ni être manipulée de façon imprudente. Ne conservez jamais une bouteille de gaz à un emplacement où la température peut dépasser 51°C (trop chaude pour être manipulée à la main). Par exemple, ne laissez pas la bouteille de gaz dans votre voiture par temps chaud. (Voir : "CONSIGNES DE SECURITE POUR LA MANIPULATION DE BOUTEILLES DE GAZ").

### Montage des supports de fixation de la bouteille de gaz

Accessoires nécessaires : supports de fixation de la bouteille de gaz (1).

- A) Ouvrez le meuble. Les supports de fixation s'insèrent dans les orifices de montage sur le fond du meuble comme illustré (2). Insérez les pattes du support de fixation de la bouteille dans les fentes rectangulaires. Fixez fermement en faisant pivoter les supports de fixation vers le bas pour bloquer la patte centrale.
- B) Soulevez et placez la bouteille entre les supports de fixation (3) sur le fond du meuble. La base de la bouteille de gaz doit s'insérer entre les supports de fixation (4).
- C) Placez la bouteille de façon à orienter l'ouverture du robinet vers l'avant du barbecue.

Assurez-vous que les supports de fixation de la bouteille sont montés sur le fond du meuble et que la base de la bouteille est bien placée entre les supports.



# INSTRUCTIONS RELATIVES AU GAZ

## Installation en dehors du meuble

Si votre bouteille de gaz n'est pas conforme aux recommandations relatives au type et à la taille : Installez la bouteille sur le porte-bouteille ou posez-la sur le sol. De toute façon, la bouteille doit être placée à l'extérieur du meuble, à la droite du barbecue.

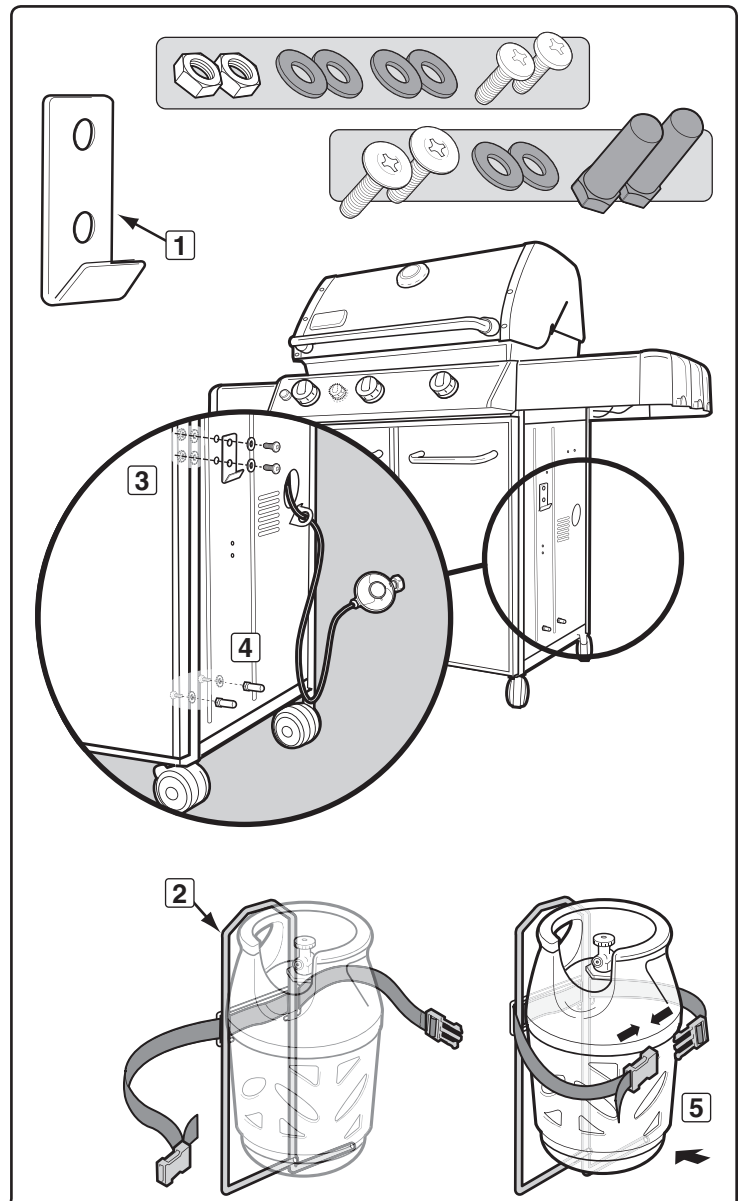
## Installation de la bouteille sur le porte-bouteille

Accessoires nécessaires : crochet du porte-bouteille (1) et porte-bouteille (2).

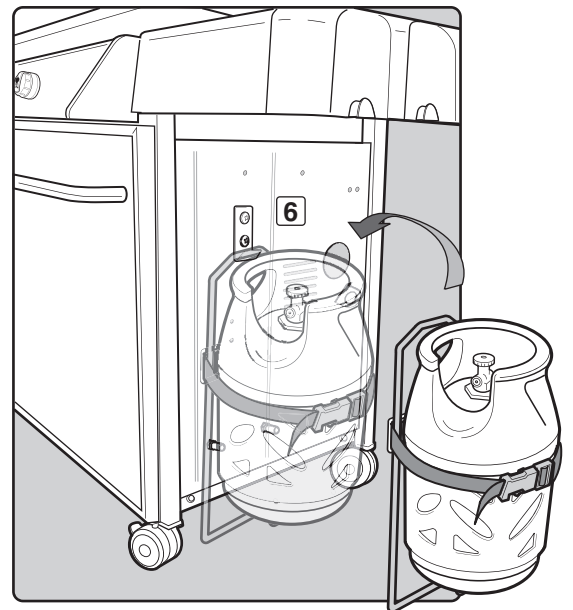
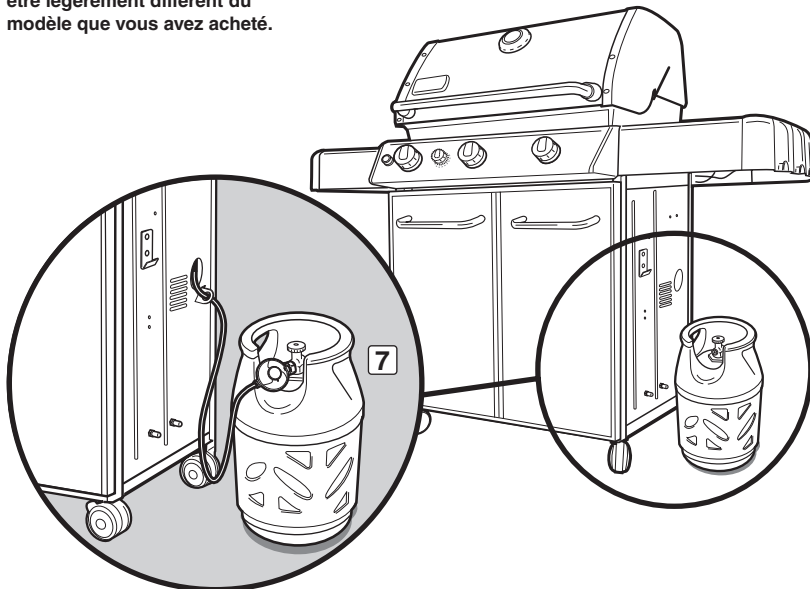
- Positionnez le crochet du porte-bouteille sur le panneau extérieur droit du barbecue. Fixez-le à l'aide de vis, rondelles et écrous (3).
- Montez les butoirs de bouteille de gaz (4) dans les deux perçages situés sous le crochet du porte-bouteille. Fixez-les à l'aide de vis, rondelles et écrous.
- Placez la bouteille de façon à orienter l'ouverture du robinet vers l'avant du barbecue.
- Tenez le porte-bouteille et inclinez la bouteille de gaz de façon à positionner les deux supports pliés du porte-bouteille sous la flange située à la base de la bouteille. Ajustez la longueur de la sangle à la largeur de la bouteille et encliquez les extrémités (5).
- Soulevez et placez le porte-bouteille sur le crochet, comme illustré (6).

## Positionnement au sol

- Placez la bouteille sur le sol, à l'extérieur du meuble, à la droite du barbecue (7).
- Tournez la bouteille de gaz de façon à positionner l'ouverture du robinet vers l'avant du barbecue à gaz Weber®. ♦



Le barbecue illustré peut être légèrement différent du modèle que vous avez acheté.



# INSTRUCTIONS RELATIVES AU GAZ

## PREPARATION DU BRANCHEMENT DE LA BOUTEILLE DE GAZ

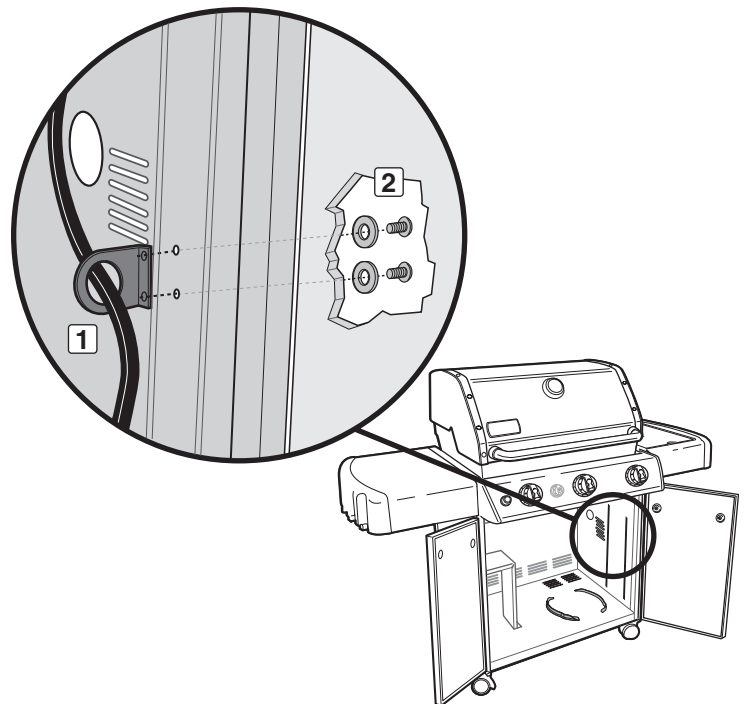
Le détendeur doit être fixé sur le panneau latéral avec le support de retenue du flexible fourni.

### Installation à l'intérieur du meuble

- A) Ouvrez les portes du meuble.
- B) Faites glisser le support de retenue du flexible (1) le long du flexible afin de l'aligner avec les orifices de montages situés sur le panneau frontal de droite. Fixez-le à l'aide de deux vis cruciformes/rondelles/boulons (2).

**⚠ AVERTISSEMENT : le flexible doit être fixé sur le panneau latéral avec son support de retenue. Si le flexible n'est pas bien fixé à son support, il pourrait s'endommager et provoquer un incendie ou une explosion, ce qui risque d'entraîner des blessures graves voire mortelles ainsi que des dommages matériels.**

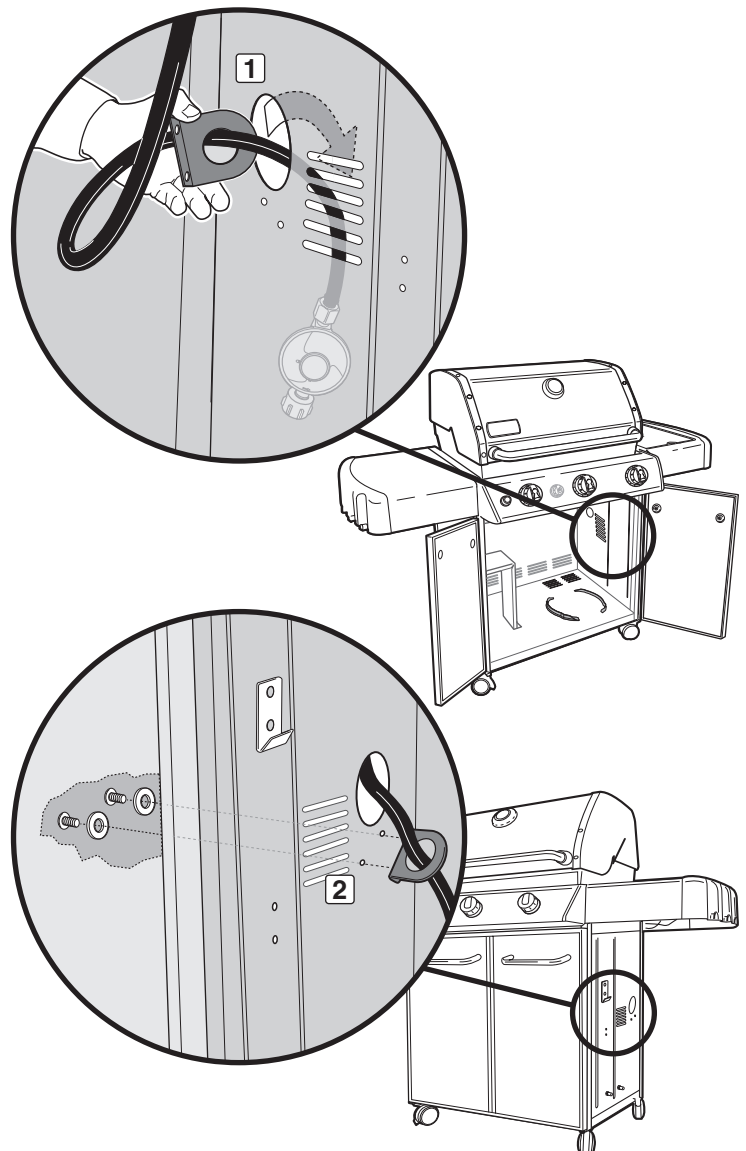
*Remarque : assurez-vous que les supports de fixation de la bouteille sont montés sur le fond du meuble et que la base de la bouteille est bien placée entre les supports de fixation.*



### Installation en dehors du meuble

- A) Ouvrez les portes du meuble.
- B) Faites passer le flexible du détendeur et le support de retenue du flexible (1) à travers l'ouverture du panneau latéral.
- C) Alignez-le avec les trous de montage situés en dessous de l'ouverture du panneau latéral. Fixez-le à l'aide de deux vis cruciformes/rondelles/boulons (2).

**⚠ AVERTISSEMENT : le flexible doit être fixé sur le panneau latéral avec son support de retenue. Si le flexible n'est pas bien fixé à son support, il pourrait s'endommager et provoquer un incendie ou une explosion, ce qui risque d'entraîner des blessures graves voire mortelles ainsi que des dommages matériels. ♦**



# INSTRUCTIONS RELATIVES AU GAZ

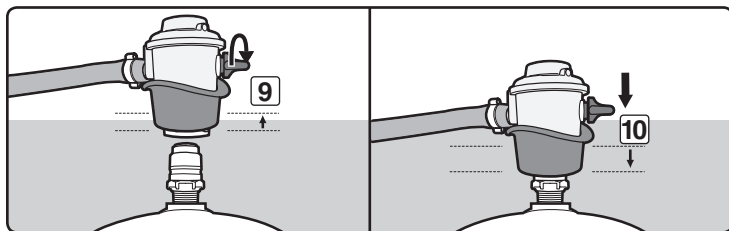
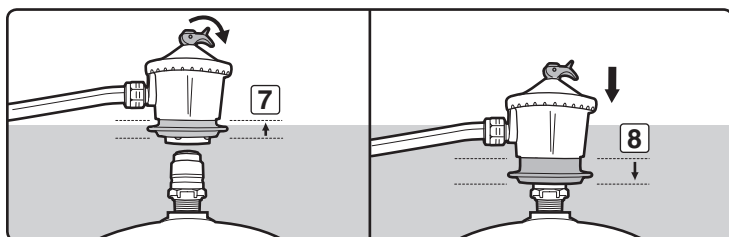
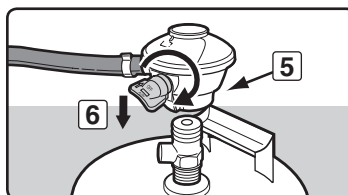
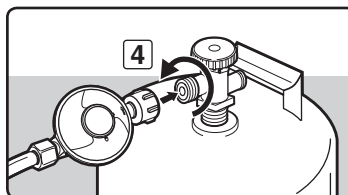
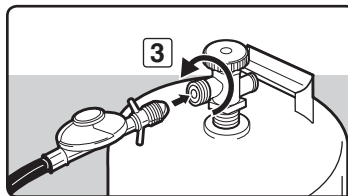
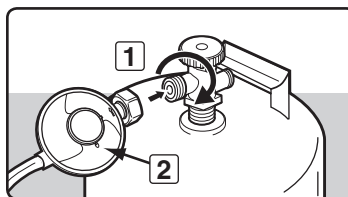
## BRANCHEMENT DE LA BOUTEILLE DE GAZ PROPANE

**⚠ Avertissement : vérifiez que le robinet ou le détendeur de la bouteille de gaz est fermé.**

A) Branchez la bouteille de gaz.

Certains détendeurs sont équipés d'un système de branchement à poussoir, alors que d'autres comportent un écrou à filetage contraire à raccorder au robinet de la bouteille de gaz. Suivez les instructions de branchement du détendeur indiquées en fonction de votre type de détendeur.

- Vissez le raccord du détendeur sur la bouteille de gaz en le tournant dans le sens des aiguilles d'une montre (1). Positionnez le détendeur de façon à orienter les orifices de ventilation (2) vers le bas.
- Vissez le raccord du détendeur sur la bouteille de gaz en le tournant dans le sens inverse des aiguilles d'une montre (3) (4).
- Tournez le levier du détendeur (5) dans le sens des aiguilles d'une montre jusqu'à la position de fermeture. Clipsez le détendeur sur le robinet de la bouteille de gaz jusqu'à son enclenchement correct (6).
- Vérifiez que le levier du détendeur est en position fermé. Faites glisser la collerette du détendeur vers le haut (7) (9). Enfoncez le détendeur sur le robinet de la bouteille de gaz et maintenez la pression. Faites glisser la collerette en position de fermeture (8) (10). Si le détendeur ne se verrouille pas, recommencez la procédure. ♦



# INSTRUCTIONS RELATIVES AU GAZ

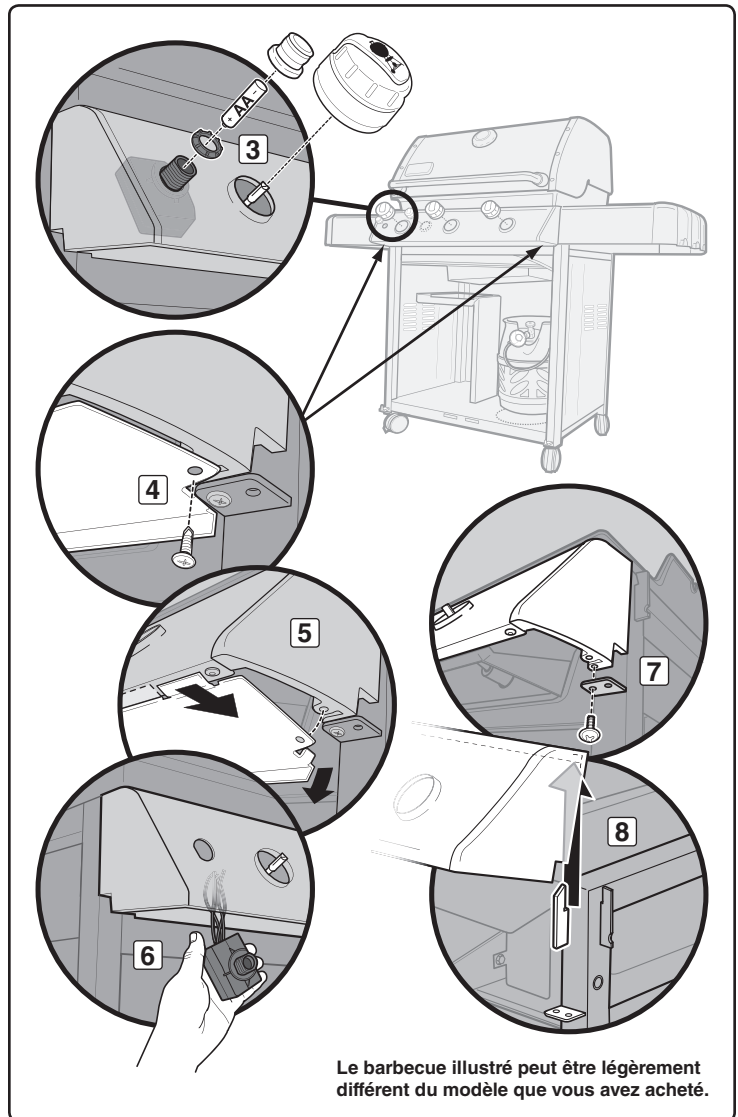
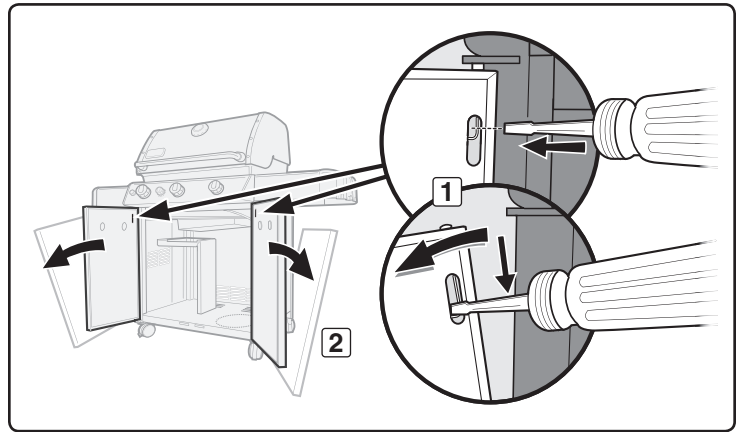
## PREPARATION DU TEST D'ETANCHEITE

**⚠ AVERTISSEMENT :** les raccordements de gaz du barbecue à gaz ont été testés en usine. On recommande cependant de vérifier l'étanchéité de tous les raccordements de gaz avant d'utiliser le barbecue à gaz.

Retirez les boutons de réglage gaz et la console de contrôle gaz pour vérifier l'étanchéité

Outils nécessaires : Tournevis cruciforme et tournevis à tête plate.

- A) Localisez le dispositif de déblocage de l'axe de porte au niveau de l'ensemble porte. À l'aide d'un tournevis, appuyez sur le dispositif de déblocage de l'axe de porte (1) jusqu'à ce que la porte se désolidarise de son cadre (2). Soulevez ensuite la porte pour la dégager de l'axe de charnière inférieur réglable.
- B) Retirez les boutons de réglage gaz, le bouton d'allumage, l'écrou de retenue et la batterie (3).
- C) Retirez les vis du déflecteur d'air à l'aide d'un tournevis cruciforme (4).
- D) Inclinez l'extrémité du déflecteur d'air vers le bas et faites glisser le déflecteur pour l'extraire (5).
- E) Laissez le module d'allumage pendre au bout des câbles. Ne le débranchez pas (6).
- F) Retirez les vis de la face inférieure de la console de contrôle gaz à l'aide d'un tournevis cruciforme (7).
- G) Levez légèrement la console de contrôle gaz, inclinez le bord avant vers le haut et soulevez-la doucement (8).
- H) Reposez la console de contrôle gaz et le déflecteur d'air une fois le test d'étanchéité terminé. ♦



# INSTRUCTIONS RELATIVES AU GAZ

## RECHERCHEZ LES FUITES DE GAZ EVENTUELLES

### ⚠ DANGER

Ne recherchez pas les fuites de gaz à l'aide d'une flamme. Assurez-vous qu'aucune étincelle ou flamme ne peut se produire à proximité de la zone pendant la procédure de vérification de l'étanchéité. Les étincelles et les flammes provoqueraient un incendie ou une explosion, ce qui risquerait d'être à l'origine de blessures graves voire mortelles ainsi que de dommages matériels.

### ⚠ AVERTISSEMENT : on recommande de vérifier l'étanchéité à chaque déconnexion et reconnexion d'un raccord de gaz.

Remarque : l'étanchéité des raccordements réalisés en usine a été soigneusement vérifiée. Les flammes des réchauds ont été testées. Par précaution, il est cependant conseillé de revérifier l'étanchéité de tous les raccordements avant d'utiliser votre barbecue à gaz Weber®. Il peut en effet arriver que des plusieurs raccords de gaz soient desserrés ou endommagés lors du transport et de la maintenance du produit.

### ⚠ AVERTISSEMENT : effectuez ces vérifications d'étanchéité même si votre barbecue a été assemblé par le revendeur ou en magasin.

Remarque : certaines solutions de test d'étanchéité, y compris l'eau savonneuse, pouvant s'avérer légèrement corrosives, rincez correctement tous les raccords à l'eau claire après avoir vérifié l'étanchéité.

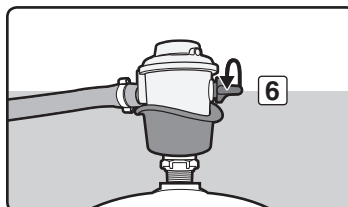
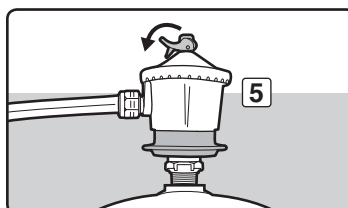
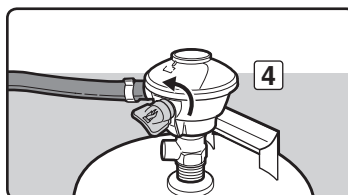
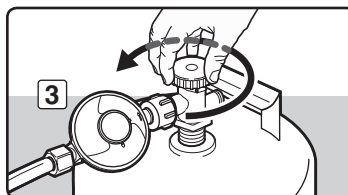
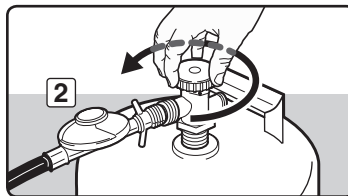
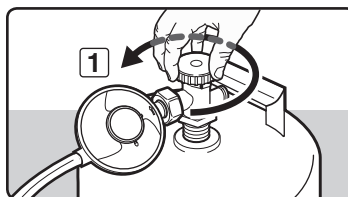
Si votre barbecue à gaz est doté d'un réchaud latéral, assurez-vous que ce dernier est à l'arrêt.

Pour vérifier l'étanchéité : ouvrez la bouteille de gaz en tournant le robinet dans le sens contraire des aiguilles d'une montre.

### ⚠ AVERTISSEMENT : n'allumez pas les réchauds pendant la vérification de l'étanchéité.

Accessoires nécessaires : eau savonneuse et un chiffon ou une brosse pour son application.

- A) Mélangez l'eau et le savon.
- B) Ouvrez le robinet de la bouteille de gaz en suivant la procédure appropriée en fonction du type de bouteille et de détendeur.
  - a) Tournez le robinet de la bouteille de gaz dans le sens inverse des aiguilles d'une montre (1) (2) (3).
  - b) Tournez le levier du détendeur dans le sens inverse des aiguilles d'une montre jusqu'à la position d'ouverture (4).
  - c) Déplacez le levier du détendeur vers le haut, en position d'ouverture (5) (6).
- C) Mouillez le raccord avec la solution savonneuse afin de vérifier l'étanchéité en recherchant des bulles. La présence de bulles indique une fuite de gaz. En cas de fuite, fermez le robinet de gaz et serrez le raccord. Ouvrez à nouveau le robinet de gaz et vérifiez encore une fois l'étanchéité à l'aide de la solution savonneuse. Si la fuite persiste, contactez le service client du revendeur Weber de votre zone. Vous trouverez ses coordonnées sur notre site web à l'adresse [www.weber.com](http://www.weber.com).
- D) Après avoir vérifié l'absence de fuite, fermez le robinet de gaz à la source et rincez les raccords à l'eau claire. ♦



# INSTRUCTIONS RELATIVES AU GAZ

## Vérifiez les points suivants

- A) Flexible du détendeur au raccord de traversée de cloison (1).
- B) Conduite de gaz principale au raccord de traversée de cloison (2).
- C) Conduite de gaz principale au collecteur de gaz (3).
- D) Conduite de gaz du réchaud latéral au collecteur de gaz (4).
- E) Raccord du réchaud latéral à la cuvette du réchaud latéral (5).
- F) Raccord du réchaud latéral aux raccords du robinet du réchaud latéral (6).

**⚠ AVERTISSEMENT : en cas de fuite au niveau d'un raccordement connexion (1, 2, 3, 4, 5 ou 6), resserrez le raccord à l'aide d'une clé, puis vérifiez à nouveau l'étanchéité à l'aide d'une solution d'eau savonneuse. Si une fuite persiste après le resserrement du raccord, COUPEZ le gaz. N'UTILISEZ PAS LE BARBECUE. Contactez le service client du représentant Weber de votre zone. Vous trouverez ses coordonnées sur notre site Web à l'adresse [www.weber.com](http://www.weber.com).**

- G) Raccordement de la prise à démontage rapide du réchaud latéral (7).
- H) Raccordement du détendeur à la bouteille de gaz (8).
- I) Raccordement du flexible du détendeur au détendeur (9).
- J) Raccordements des robinets au collecteur de gaz (10).

**⚠ AVERTISSEMENT : en cas de fuite au niveau des raccords (7, 8, 9 ou 10), COUPEZ le gaz. N'UTILISEZ PAS LE BARBECUE. Contactez le service client du représentant Weber de votre zone. Vous trouverez ses coordonnées sur notre site Web à l'adresse [www.weber.com](http://www.weber.com).**

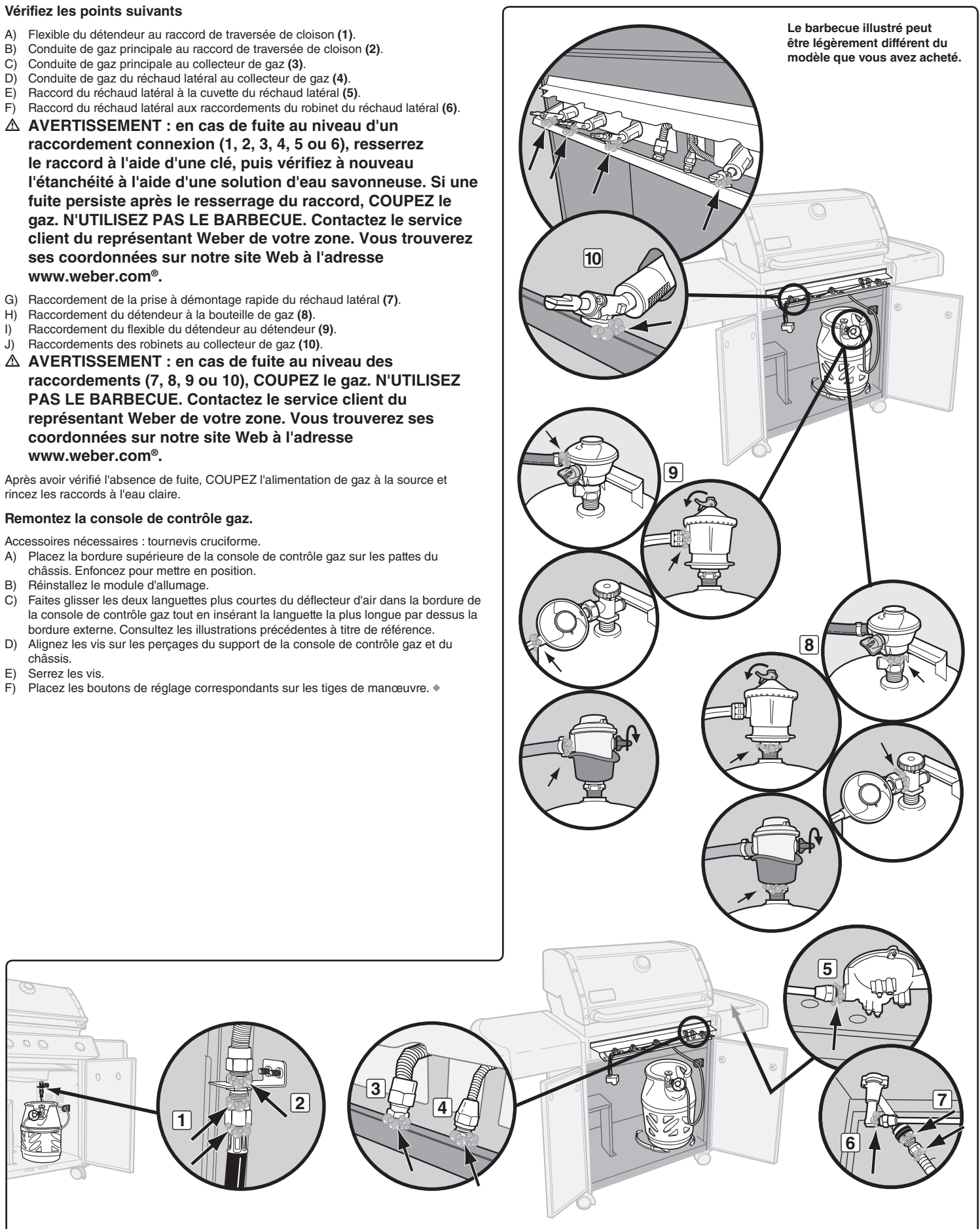
Après avoir vérifié l'absence de fuite, COUPEZ l'alimentation de gaz à la source et rincez les raccords à l'eau claire.

## Remontez la console de contrôle gaz.

Accessoires nécessaires : tournevis cruciforme.

- A) Placez la bordure supérieure de la console de contrôle gaz sur les pattes du châssis. Enfoncez pour mettre en position.
- B) Réinstallez le module d'allumage.
- C) Faites glisser les deux languettes plus courtes du déflecteur d'air dans la bordure de la console de contrôle gaz tout en insérant la languette la plus longue par dessus la bordure externe. Consultez les illustrations précédentes à titre de référence.
- D) Alignez les vis sur les perçages du support de la console de contrôle gaz et du châssis.
- E) Serrez les vis.
- F) Placez les boutons de réglage correspondants sur les tiges de manœuvre. ♦

Le barbecue illustré peut être légèrement différent du modèle que vous avez acheté.



# INSTRUCTIONS RELATIVES AU GAZ

## REPLISSAGE DE LA BOUTEILLE DE GAZ PROPANE

On recommande de faire remplir la bouteille de propane liquide avant qu'elle ne soit complètement vide. Pour ce faire, apportez votre bouteille de gaz chez un revendeur de gaz propane.

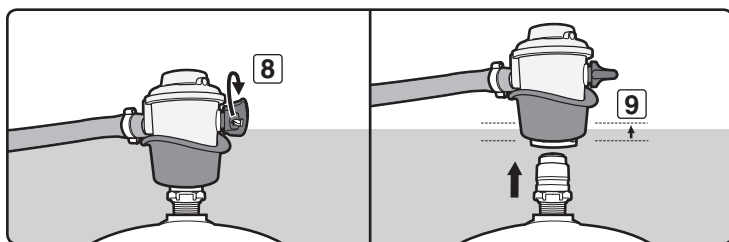
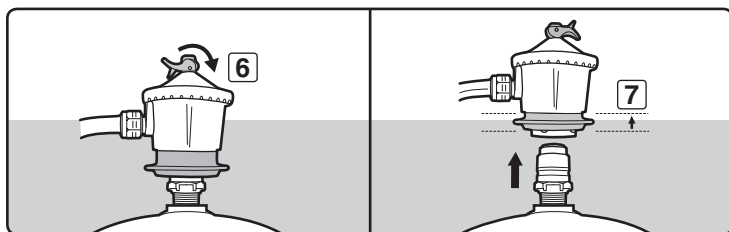
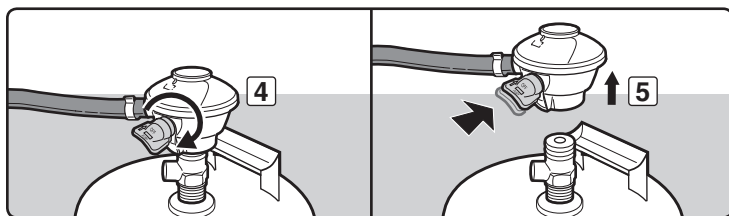
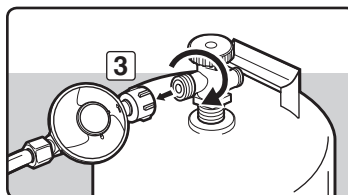
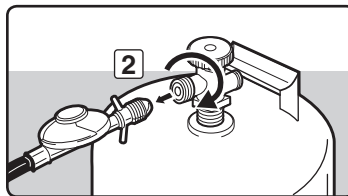
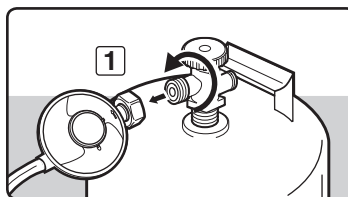
Dépose de la bouteille de gaz :

- A) Coupez l'alimentation en gaz, puis débranchez le détendeur avec le flexible de la bouteille de gaz. Suivez les instructions de branchement du détendeur illustrées en fonction de votre type de détendeur
- Dévissez le raccord du détendeur monté sur la bouteille en le tournant dans le sens inverse des aiguilles d'une montre (1).
  - Dévissez le raccord du détendeur monté sur la bouteille en le tournant dans le sens des aiguilles d'une montre (2) (3).
  - Tournez le levier du détendeur dans le sens des aiguilles d'une montre (4) jusqu'à la position de fermeture. Appuyez sur le levier du détendeur de façon à le libérer de la bouteille de gaz (5).
  - Mettez le levier du détendeur sur la position de fermeture (6) (8). Faites glisser la collerette du détendeur vers le haut (7) (9) pour détacher celui-ci de la bouteille de gaz.

B) Remplacez la bouteille vide par une bouteille pleine. ♦

## REBRANCHEMENT DE LA BOUTEILLE DE GAZ PROPANE

Reportez-vous à la section "RACCORDEMENT DE LA BOUTEILLE DE GAZ" ♦





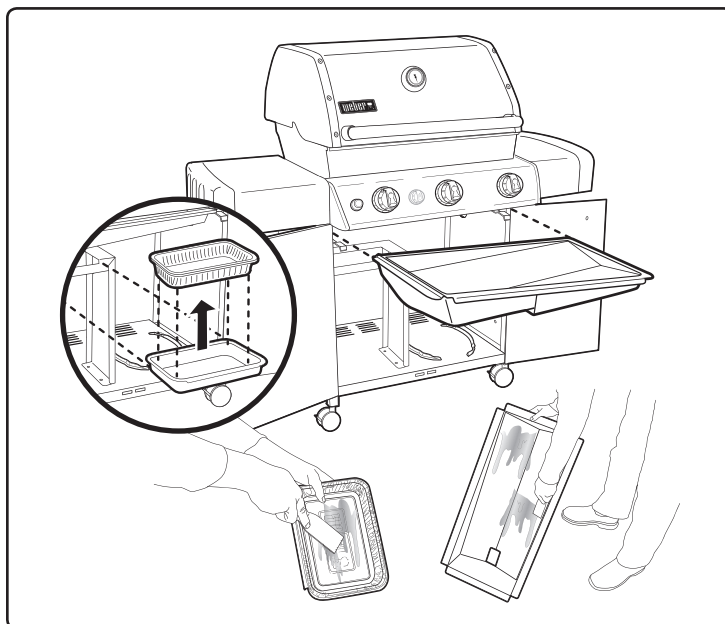
## BAC A GRAISSE COULISSANT ET BARQUETTE EN ALUMINIUM JETABLE

Votre barbecue intègre un système de recueil des graisses. Avant chaque utilisation, vérifiez l'absence d'accumulation de graisse au niveau du bac à graisse coulissant et de la barquette en aluminium jetable.

Éliminez l'excès de graisse à l'aide d'une spatule en plastique ; voir l'illustration. Au besoin, nettoyez le bac à graisse coulissant et la barquette en aluminium avec une solution d'eau savonneuse, puis rincez à l'eau claire. Remplacez la barquette en aluminium jetable si nécessaire.

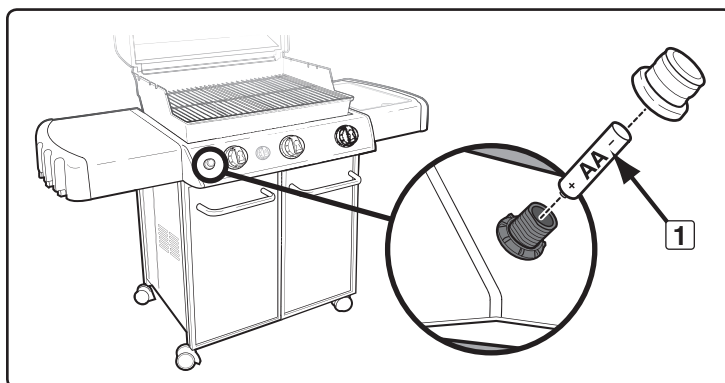
**⚠ AVERTISSEMENT : avant chaque utilisation, vérifiez l'absence d'accumulation de graisse au niveau du bac à graisse coulissant et de la barquette en aluminium jetable. Éliminez l'excès de graisse afin d'éviter qu'elle ne prenne feu. Un feu de friture peut entraîner des blessures graves ou provoquer des dommages matériels.**

**⚠ ATTENTION : ne recouvrez pas le bac à graisse de papier aluminium.** ♦



## INSPECTION DE L'ALLUMEUR ELECTRONIQUE

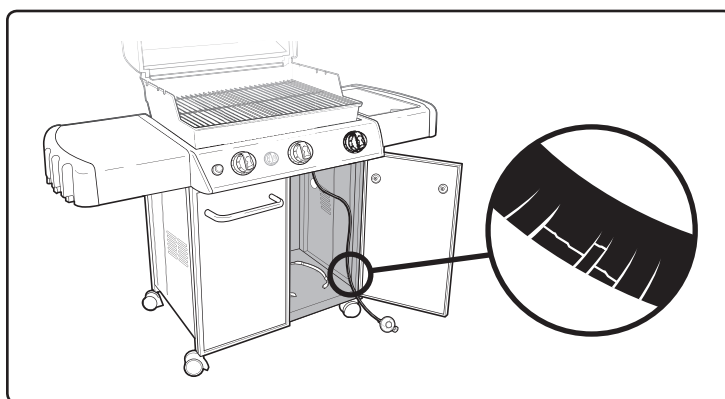
Vérifiez que la batterie AA (alcaline uniquement) est en bon état et qu'elle est correctement installée (1). Certaines batteries sont entourées d'une protection en plastique, qui doit être enlevée avant leur utilisation. Ne confondez pas cette protection en plastique avec l'étiquette de la batterie. ♦



## INSPECTION DU FLEXIBLE

A l'inspection, le flexible ne doit présenter aucun signe de craquelure.

**⚠ AVERTISSEMENT : avant chaque utilisation, vérifiez que le flexible ne présente aucune entaille, craquelure, abrasion ou coupure. Si le flexible est endommagé de quelque façon que ce soit, n'utilisez pas le barbecue. Remplacez le flexible uniquement par un flexible de rechange Weber® autorisé. Contactez le service client du représentant Weber de votre zone. Vous trouverez ses coordonnées sur notre site Web à l'adresse [www.weber.com](http://www.weber.com)®.** ♦



# ALLUMAGE ET UTILISATION DU RECHAUD PRINCIPAL

## ALLUMAGE DU BRÛLEUR PRINCIPAL

### ⚠ DANGER

Si vous ne soulevez pas le couvercle avant d'allumer les brûleurs ou que vous n'attendez pas les cinq minutes nécessaires pour la dissipation du gaz en cas de non-allumage du barbecue, une explosion risque de se produire et de provoquer des blessures graves voire mortelles.

- A) Soulevez le couvercle (1).  
 B) Assurez-vous que tous les boutons de réglage de puissance de brûleurs sont sur la position d'arrêt (2). (Enfoncez le bouton de réglage et tournez-le dans le sens des aiguilles d'une montre pour vous assurer qu'il est sur la position d'arrêt.)  
 ⚠ **AVERTISSEMENT : Les boutons de réglage de puissance doivent être sur la position d'arrêt avant l'ouverture du robinet de la bouteille de gaz.**  
 C) Ouvrez le robinet de la bouteille de gaz en utilisant la procédure appropriée à la bouteille de gaz et au type de détendeur dont vous disposez (3).

### Système d'allumage électronique

Chaque bouton de réglage de puissance contrôle un brûleur individuel, et chaque brûleur est allumé avec un allumeur électronique. Le système d'allumage électronique allume individuellement chaque brûleur grâce à une étincelle générée par l'électrode de l'allumeur intégré à la chambre d'allumage Gas Catcher™. L'énergie nécessaire pour l'étincelle est générée via l'enfoncement du bouton d'allumage électronique. Des déclics sont audibles.

- D) Allumez les brûleurs individuellement en commençant par la gauche et en progressant vers la droite. Commencez par le brûleur gauche ; enfoncez le bouton de réglage de puissance et tournez-le jusqu'à la position de démarrage/réglage fort (4). Appuyez sur le bouton d'allumage électronique et maintenez-le enfoncé (5). Des déclics sont audibles. Vérifiez que le brûleur gauche est allumé en regardant à travers les grilles de cuisson. Une flamme doit être visible (6).

⚠ **AVERTISSEMENT : Ne vous penchez pas au-dessus du barbecue ouvert.**

- E) Allumez le brûleur central en enfonçant le bouton de réglage de puissance et en le tournant jusqu'à la position de démarrage/réglage fort (7). Enfoncez et maintenez enfoncé le bouton d'allumage électronique (5). Des déclics sont audibles. Vérifiez que le brûleur central est allumé en regardant à travers les grilles de cuisson.

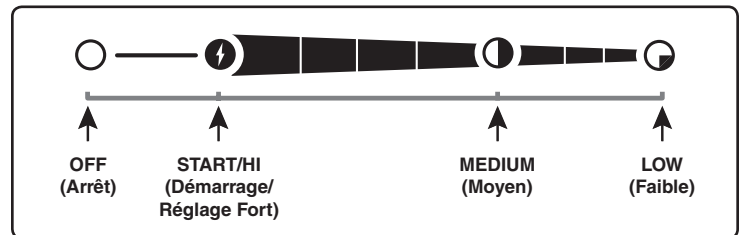
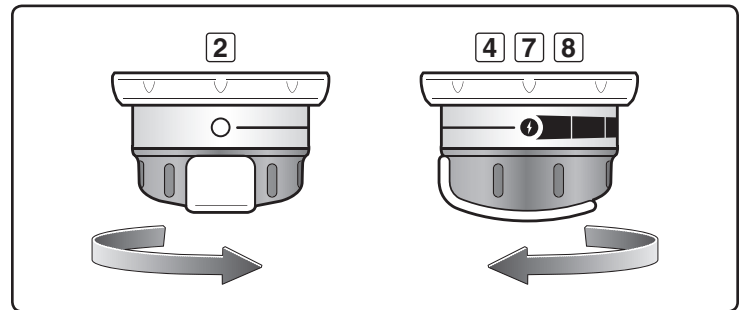
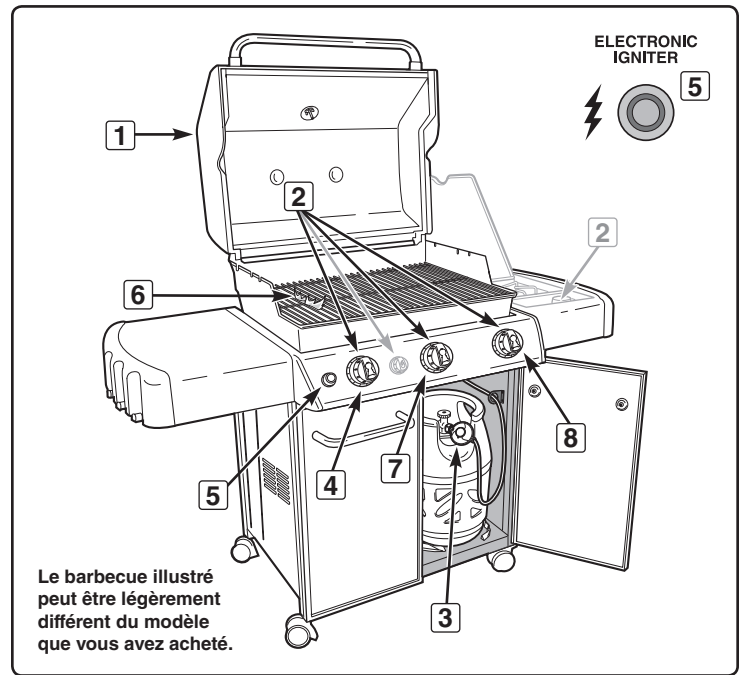
- F) Allumez le brûleur droit en enfonçant le bouton de réglage de puissance et en le tournant jusqu'à la position de démarrage/réglage fort (8). Enfoncez et maintenez enfoncé le bouton d'allumage électronique (5). Des déclics sont audibles. Vérifiez que le brûleur droit est allumé en regardant à travers les grilles de cuisson.

⚠ **AVERTISSEMENT : Chaque brûleur doit être allumé individuellement via l'enfoncement du bouton d'allumage électronique. À défaut, un embrasement de gaz risque de se produire, susceptible de provoquer des blessures corporelles et des dommages matériels.**

⚠ **AVERTISSEMENT : Si un brûleur ne s'allume pas pendant la procédure d'allumage, arrêtez la tentative d'allumage au bout de cinq secondes maximum, placez le bouton de réglage de puissance du brûleur sur la position d'arrêt et attendez cinq minutes afin de permettre la dissipation du gaz avant de réessayer ou d'allumer le brûleur à l'aide d'une allumette.** ♦

### POUR ÉTEINDRE LE BARBECUE

Enfoncez et tournez chaque bouton de réglage de puissance de brûleur dans le sens des aiguilles d'une montre jusqu'à la position d'arrêt. Coupez l'alimentation de gaz à la source. ♦



# ALLUMAGE ET UTILISATION DU RECHAUD PRINCIPAL

## ALLUMAGE MANUEL DU BRÛLEUR PRINCIPAL

### ⚠ DANGER

Si vous ne soulevez pas le couvercle avant d'allumer les brûleurs ou que vous n'attendez pas les cinq minutes nécessaires pour la dissipation du gaz en cas de non-allumage du barbecue, une explosion risque de se produire et de provoquer des blessures graves voire mortelles.

- A) Soulevez le couvercle (1).  
B) Assurez-vous que tous les boutons de réglage de puissance de brûleurs sont sur la position d'arrêt (2). (Enfoncez le bouton de réglage et tournez-le dans le sens des aiguilles d'une montre pour vous assurer qu'il est sur la position d'arrêt.)

⚠ **AVERTISSEMENT : Les boutons de réglage de puissance doivent être sur la position d'arrêt avant l'ouverture du robinet de la bouteille de gaz (3).**

- C) Ouvrez le robinet de la bouteille de gaz en utilisant la procédure appropriée à la bouteille de gaz et au type de détendeur dont vous disposez (3).  
D) Allumez les brûleurs individuellement en commençant par la gauche et en progressant vers la droite. Commencez par le brûleur gauche. Insérez une allumette dans le porte-allumette et allumez-la. Insérez le porte-allumette avec l'allumette allumée à travers les grilles de cuisson et les barres Flavorizer® pour le placer à proximité du brûleur gauche (4). Enfoncez le bouton de réglage de puissance (5) et tournez-le jusqu'à la position de démarrage/réglage fort pour allumer le brûleur de gauche. Vérifiez que le brûleur est allumé en regardant à travers les grilles de cuisson. Une flamme doit être visible (6).

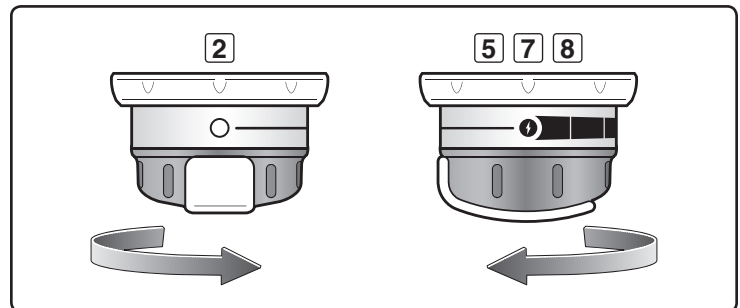
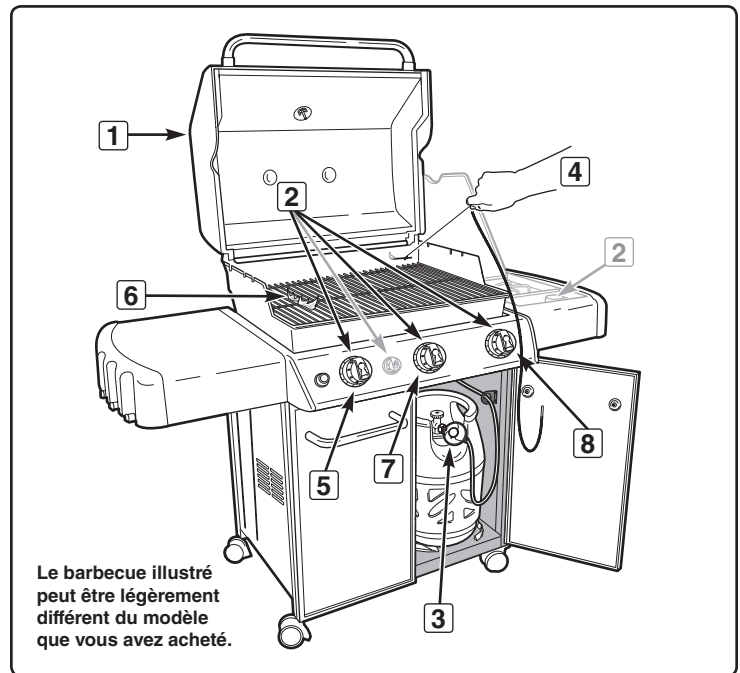
⚠ **AVERTISSEMENT : Ne vous penchez pas au-dessus du barbecue ouvert.**

- E) Allumez le brûleur central en plaçant une allumette dans le porte-allumette et en allumant cette dernière. Insérez ensuite le porte-allumette avec l'allumette allumée à travers les grilles de cuisson et les barres Flavorizer®, à proximité du brûleur central. Enfoncez le bouton de réglage (7) et tournez-le jusqu'à la position de démarrage/réglage fort pour allumer le brûleur central. Vérifiez que le brûleur central est allumé en regardant à travers les grilles de cuisson.  
F) Allumez le brûleur droit en plaçant une allumette dans le porte-allumette et en allumant cette dernière. Insérez ensuite le porte-allumette avec l'allumette allumée à travers les grilles de cuisson et les barres Flavorizer®, à proximité du brûleur droit. Enfoncez le bouton de réglage (8) et tournez-le jusqu'à la position de démarrage/réglage fort pour allumer le brûleur droit. Vérifiez que le brûleur droit est allumé en regardant à travers les grilles de cuisson.

⚠ **AVERTISSEMENT : Si un brûleur ne s'allume pas pendant la procédure d'allumage, arrêtez la tentative d'allumage au bout de cinq secondes maximum, placez le bouton de réglage de puissance du brûleur sur la position d'arrêt et attendez cinq minutes afin de permettre la dissipation du gaz avant de réessayer.** ♦

## POUR ÉTEINDRE LE BARBECUE

Enfoncez et tournez chaque bouton de réglage de puissance de brûleur dans le sens des aiguilles d'une montre jusqu'à la position d'arrêt. Coupez l'alimentation de gaz à la source. ♦



# ALLUMAGE ET UTILISATION DU RECHAUD DE SAISIE SEAR STATION®

## ALLUMAGE DU BRÛLEUR SEAR STATION®

Le modèle 330 est équipé d'un brûleur de saisie, qui fonctionne également en tant que brûleur individuel. La procédure d'allumage du brûleur de saisie est identique à celle du brûleur principal. Pour allumer le brûleur de saisie, reportez-vous à la section "ALLUMAGE DU BRÛLEUR PRINCIPAL." **Veillez à réaliser toutes les étapes de la procédure et à observer toutes les instructions relatives aux dangers et tous les avertissements lors de l'allumage du brûleur de saisie, comme vous le feriez pour l'allumage du brûleur principal.** ♦

## ALLUMAGE MANUEL DU BRÛLEUR SEAR STATION®

Pour allumer manuellement le brûleur de saisie, reportez-vous à la section "ALLUMAGE MANUEL DU BRÛLEUR PRINCIPAL." **Veillez à réaliser toutes les étapes de la procédure et à observer toutes les instructions relatives aux dangers et tous les avertissements lors de l'allumage du brûleur de saisie, comme vous le feriez pour l'allumage d'un brûleur principal.** ♦

## QU'EST-CE QUE LA SAISIE ?

La saisie est une méthode de cuisson directe utilisée avec des aliments tels que des steaks, des morceaux de volaille, du poisson et des côtes. La saisie permet de dorer la surface des aliments à température élevée. En saisissant ou en dorant les deux côtés des aliments, vous en caramélisez la surface, ce qui permet l'obtention d'une saveur plus agréable. La saisie améliore également l'apparence des aliments grâce aux marques laissées par les grilles de cuisson. Le contraste des textures et des saveurs qui en résulte peut rendre les aliments plus agréables pour le palais.

À mesure que vous vous familiarisez avec l'utilisation du brûleur Sear Station®, nous vous encourageons à essayer différentes durées de saisie, de façon à obtenir des résultats adaptés à vos goûts. ♦

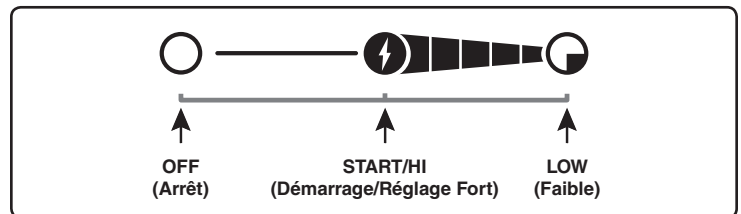
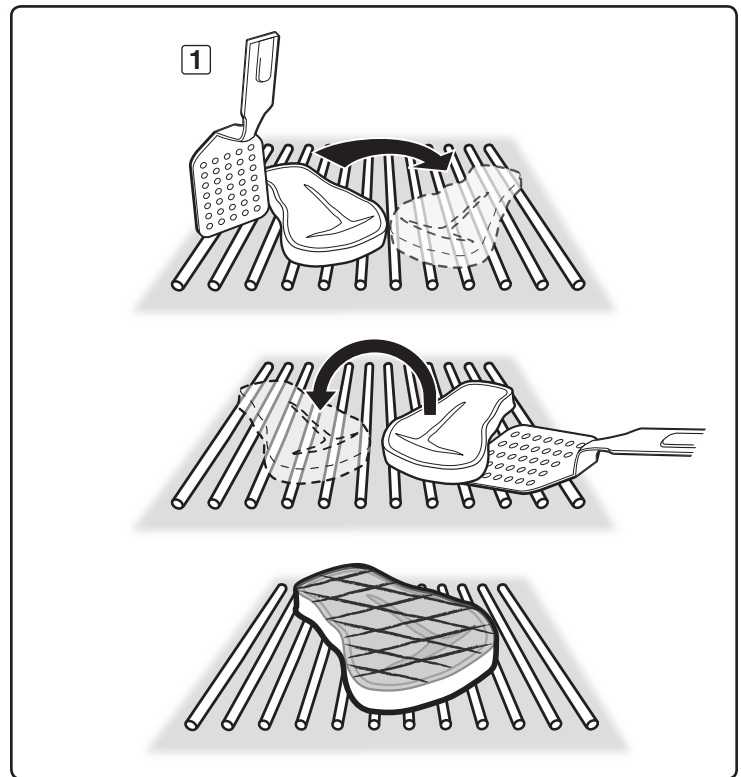
## FONCTIONNEMENT DU BRÛLEUR SEAR STATION®

À l'instar des brûleurs gauche et central, le brûleur Sear Station® est équipé des réglages Arrêt, Démarrage/Réglage fort et Réglage faible. Le brûleur de saisie et les brûleurs adjacents vous permettent de bien saisir les viandes tout en utilisant la zone de cuisson du brûleur droit pour la cuisson à température modérée.

Avant de saisir les aliments, mettez tous les brûleurs sur le réglage fort pendant 15 minutes, de façon à préchauffer le barbecue. Une fois le barbecue préchauffé, tournez le bouton de réglage du brûleur droit jusqu'à la position d'arrêt ou jusqu'au réglage faible. Laissez le brûleur gauche et le brûleur central sur le réglage fort et allumez le brûleur Sear Station®.

Placez vos aliments directement au-dessus du brûleur Sear Station®. Saisissez chaque côté pendant 1 à 4 minutes, en fonction du type d'aliment et de son épaisseur. Vous pouvez tourner les aliments d'un quart de tour de façon à obtenir des marques de cuisson en croix (1) avant de saisir le deuxième côté en procédant de même.

Une fois les aliments saisis, vous pouvez terminer leur cuisson en les déplaçant vers une zone de chaleur plus modérée au-dessus du brûleur droit, jusqu'à l'obtention du degré de cuisson souhaité. Effectuez toujours vos grillades avec le couvercle abaissé, de façon à atteindre une température optimale et à éviter les flambées soudaines. ♦

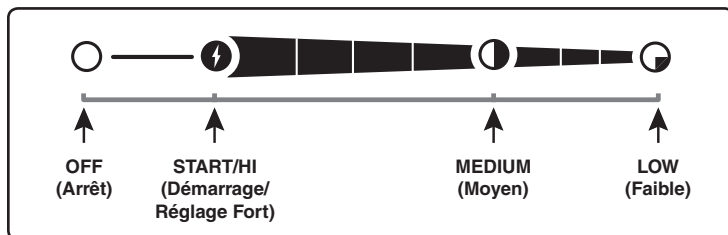


- Préchauffez toujours le barbecue avant de cuire les aliments. Placez tous les réchauds en position HI et fermez le couvercle, chauffez pendant 10 minutes, ou jusqu'à ce que le thermomètre indique 260° - 288° C (500° - 550°F).
- Pour des grillades parfaites, saisissez les viandes et cuisez avec le couvercle du barbecue abaissé.
- Les temps de cuisson indiqués dans les recettes sont calculés pour une température extérieure de 20° C (70°F) et un vent nul ou faible. Par temps froid ou venteux ainsi qu'à altitudes élevées, prolongez le temps de cuisson. Réduisez le temps de cuisson par temps extrêmement chaud.
- Les temps de cuisson peuvent varier en fonction du temps, ou de la quantité, de la taille et de la forme des aliments à cuire.
- La température de votre barbecue à gaz risque d'être supérieure à la température normale lors des premières utilisations.
- Il est possible que les conditions de cuisson nécessitent l'ajustement des boutons de réglage gaz des réchauds pour l'obtention des températures de cuisson appropriées.
- En règle générale, les gros morceaux de viande nécessitent un temps de cuisson par livre plus long que les petits morceaux de viande. Plus la quantité d'aliments sur la grille de cuisson est importante, plus le temps de cuisson nécessaire est long. La cuisson d'aliments dans des récipients (du cassoulet, par exemple) est plus longue si vous utilisez une casserole profonde plutôt qu'un plat à four peu profond.
- Enlevez l'excès de graisse des steaks, côtes et rôtis, pour ne pas en laisser plus que 6,4 mm (¼ po.). Une quantité de graisse réduite facilite le nettoyage et permet d'éviter les flammèches imprévisibles.
- Vous risquez de devoir retourner les aliments placés sur la grille de cuisson directement au-dessus des réchauds, ou de les déplacer vers un point moins chaud de la grille.
- Utilisez des pinces plutôt qu'une fourchette pour tourner et déplacer les viandes, de façon à éviter qu'elles ne perdent leur jus naturel. Utilisez deux spatules pour manipuler un gros poisson entier.
- En cas d'apparition de flammèches imprévisibles, éteignez tous les réchauds et déplacez les aliments vers une autre zone de la grille de cuisson. Les flammèches s'éteignent alors rapidement. Une fois les flammèches éteintes, allumez à nouveau votre barbecue. **N'UTILISEZ JAMAIS D'EAU POUR ÉTEINDRE LES FLAMMES DANS UN BARBECUE A GAZ.**
- Certains aliments, tels qu'un ragoût ou des filets de poisson peu épais, doivent être cuits dans des récipients. Les barquettes jetables en aluminium sont très pratiques, mais vous pouvez également utiliser des plats métalliques à poignées pour four.
- Veillez toujours à ce que le bac à graisse coulissant et le bac de récupération soient propres et exempts de résidus.
- Ne recouvrez pas le bac à graisse de papier aluminium. Vous empêcheriez ainsi l'écoulement de la graisse dans le bac de récupération.
- L'utilisation d'un minuteur vous permettra d'éviter une surcuisson des aliments. ♦

## PRECHAUFFAGE

Votre barbecue à gaz Weber® est un appareil écoénergétique. Il fonctionne à une puissance faible, donc économique. Il est important de préchauffer le barbecue avant de procéder aux grillades. Allumez votre barbecue à gaz conformément aux instructions figurant dans le présent guide d'utilisation. Pour préchauffer le barbecue : après avoir allumé tous les réchauds et mis les boutons de réglage gaz en position START/HI, fermez le couvercle et laissez le barbecue chauffer jusqu'à atteindre une température comprise entre 260° et 288° C (500° - 550°F), la température de cuisson recommandée. Préchauffez le barbecue pendant 10 à 15 minutes, en fonction des conditions ambiantes, telles que la température de l'air et le vent.

Vous pouvez régler les réchauds individuels selon le besoin. Les réglages de gaz sont les suivants : OFF (arrêt), START/HI (démarrage/réglage fort), MEDIUM (moyen), ou LOW (faible).



*Remarque : les conditions de cuisson, telles que le vent et la température de l'air, peuvent rendre nécessaire un réglage des boutons des réchauds pour l'obtention des températures de cuisson appropriées.*

*Remarque : en cas de perte de chaleur du barbecue en cours de cuisson, reportez-vous à la section "Dépannage" du présent guide.*

**⚠ AVERTISSEMENT : ne déplacez pas votre barbecue à gaz Weber® en cours d'utilisation ni avant son refroidissement complet.**

**Si les réchauds s'éteignent en cours de cuisson, ouvrez le couvercle, arrêtez tous les réchauds et attendez cinq minutes avant de les allumer à nouveau. ♦**

## CUISSON A COUVERCLE FERME

Toutes les grillades sont réalisées avec le couvercle fermé de façon à assurer une chaleur tournante uniforme. Avec le couvercle fermé, le barbecue à gaz cuit les aliments de façon similaire à un four à convection. Le thermomètre intégré au couvercle indique la température de cuisson à l'intérieur du barbecue. Les opérations de préchauffage et de cuisson sont réalisées avec le couvercle fermé. Et ne regardez pas ! Chaque fois que vous soulevez le couvercle, vous perdez de la chaleur. ♦

## JUS ET GRAISSE

Les barres Flavorizer® sont conçues pour "revaporiser" la quantité appropriée de jus pour une cuisson savoureuse. Les excès de jus et de graisse s'accumulent dans le bac de récupération situé sous le bac à graisse coulissant. Weber propose des barquettes en aluminium jetables adaptées au bac de récupération.

**⚠ AVERTISSEMENT : avant chaque utilisation du barbecue, vérifiez l'absence d'accumulation de graisse au niveau du bac à graisse coulissant et du bac de récupération. Retirez les excès de graisse afin d'éviter l'embranchement du bac à graisse coulissant. ♦**

## SYSTEME FLAVORIZER®

L'égouttement des jus de cuisson sur les barres Flavorizer® à inclinaison spéciale génère une fumée qui donne aux aliments une saveur irrésistible. Grâce à la conception unique des réchauds, aux barres Flavorizer® et aux régulateurs flexibles de température, les flammèches incontrôlées sont quasiment éliminées. C'est VOUS qui contrôlez les flammes. La conception spéciale des réchauds et des barres Flavorizer® permet de faire écouler l'excès de graisse via le bac à graisse coulissant vers le bac de récupération. ♦

# ALLUMAGE ET UTILISATION DU RECHAUD LATÉRAL

## ALLUMAGE DU RECHAUD LATÉRAL

### ⚠ DANGER

Si vous ne soulevez pas le couvercle avant d'allumer le réchaud latéral que vous n'attendez pas les cinq minutes nécessaires pour la dissipation du gaz lorsque le réchaud latéral ne s'allume pas, une explosion risque de se produire et de provoquer des blessures graves voire mortelles.

- A) Soulevez le couvercle du réchaud latéral (1).
- B) Vérifiez que les boutons de réglage du réchaud latéral et de tous les réchauds non utilisés sont en position OFF [Pour ce faire, enfoncez-les et tournez dans le sens des aiguilles d'une montre] (2).
- C) Ouvrez le robinet de la bouteille de gaz en suivant la procédure appropriée en fonction du type de bouteille et de détendeur (3).
- D) Enfoncez et tournez le bouton de réglage gaz du réchaud latéral jusqu'à la position START/Hi (4).
- E) Appuyez plusieurs fois sur le bouton d'allumage de manière à entendre les cliquetis et ce jusqu'à voir une flamme (5).

⚠ **ATTENTION** : la flamme du réchaud latéral peut être difficilement visible par une journée ensoleillée.

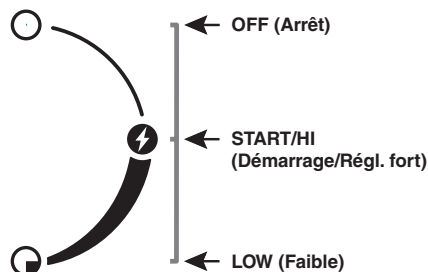
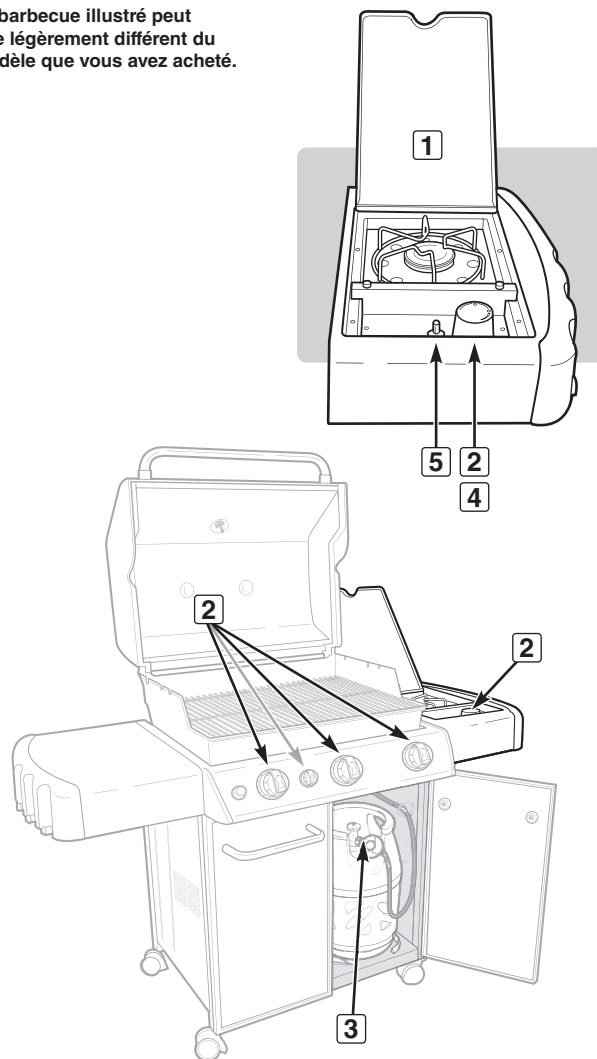
⚠ **AVERTISSEMENT** : si le réchaud latéral ne s'allume pas au bout de cinq secondes :

- a) Fermez le robinet de gaz du réchaud latéral, les réchauds principaux et l'alimentation en gaz à la source.
- b) Attendez 5 minutes pour laisser le gaz se dissiper avant de réessayer ou de tenter de procéder à l'allumage avec une allumette (reportez-vous à la section "ALLUMAGE MANUEL DU RECHAUD LATÉRAL"). ♦

### POUR ÉTEINDRE

Enfoncez le bouton de réglage gaz du réchaud latéral et tournez-le jusqu'à la position OFF. Veillez à ce que le réchaud latéral soit éteint et froid avant de fermer le couvercle. ♦

Le barbecue illustré peut être légèrement différent du modèle que vous avez acheté.



# ALLUMAGE ET UTILISATION DU RECHAUD LATÉRAL

## ALLUMAGE MANUEL DU RECHAUD LATÉRAL

### ⚠ DANGER

Si vous ne soulevez pas le couvercle avant d'allumer le réchaud latéral que vous n'attendez pas les cinq minutes nécessaires pour la dissipation du gaz lorsque le réchaud latéral ne s'allume pas, une explosion risque de se produire et de provoquer des blessures graves voire mortelles.

- A) Soulevez le couvercle du réchaud latéral (1).
- B) Vérifiez que le robinet de réglage gaz du réchaud latéral est fermé (2) (Pour ce faire, enfoncez le bouton de réglage et tournez dans le sens des aiguilles d'une montre pour vous assurer qu'il est bien sur OFF, puis mettez tous les boutons de réglage gaz des réchauds non utilisés sur la position OFF (enfoncez et tournez dans le sens des aiguilles d'une montre).
- C) Ouvrez le robinet de la bouteille de gaz en suivant la procédure appropriée en fonction du type de bouteille et de détendeur (3).
- D) Insérez une allumette dans le porte-allumette et allumez-la.
- E) Placez le porte-allumette et l'allumette allumée sur l'un des côtés du réchaud latéral (4).
- F) Enfoncez et tournez le bouton de réglage gaz du réchaud latéral jusqu'à la position START/HI (5).

⚠ **ATTENTION** : la flamme du réchaud latéral peut être difficilement visible par une journée ensoleillée.

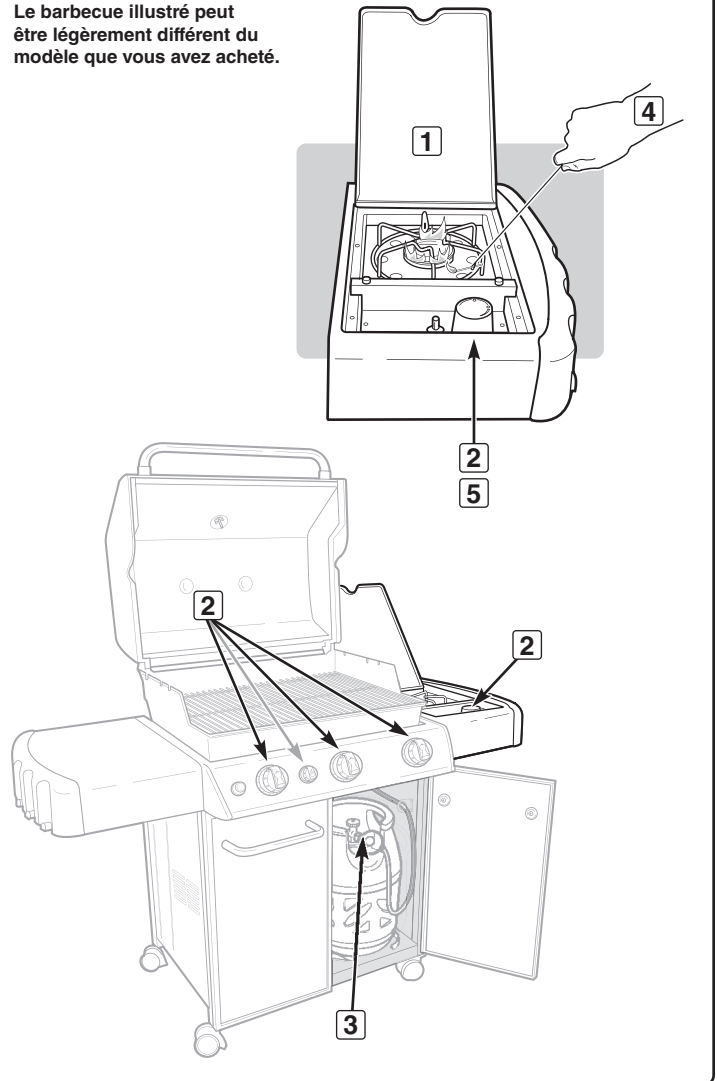
⚠ **AVERTISSEMENT** : si le réchaud latéral ne s'allume pas au bout de cinq secondes :

- a) Fermez le robinet de gaz du réchaud latéral, les réchauds principaux et l'alimentation en gaz à la source.
- b) Attendez cinq minutes avant de réessayer, de façon à permettre que le gaz se dégage. ♦

### POUR ÉTEINDRE

Enfoncez le bouton de réglage gaz du réchaud latéral et tournez-le jusqu'à la position OFF. Veillez à ce que le réchaud latéral soit éteint et froid avant de fermer le couvercle. ♦

Le barbecue illustré peut être légèrement différent du modèle que vous avez acheté.



# DEPANNAGE

PROBLEME	VERIFICATION	SOLUTION
<p><b>Les flammes des réchauds sont de couleur jaune ou orange, et une odeur de gaz se dégage.</b></p>	Obstruction éventuelle des filtres de protection contre les insectes/araignées. (Obstruction des orifices)	Nettoyez les filtres de protection contre les insectes/araignées. Reportez-vous à la section "ENTRETIEN ANNUEL."
<p><b>Symptômes :</b>  <b>Les réchauds ne s'allument pas. -ou- la flamme des réchauds est faible et tremblante avec le réglage HI. -ou-</b>  <b>La température du barbecue atteint seulement 250°-300° en position HI.</b>  <i>Dans certains pays, les détendeurs sont équipés d'un dispositif de sécurité en cas de débit de gaz excessif.</i></p>	Le dispositif de sécurité pour débit de gaz excessif, qui est intégré au raccord de la bouteille de gaz du barbecue, s'est peut-être activé.	Pour réinitialiser le dispositif de sécurité du débit de gaz excessif, fermez le robinet de la bouteille de gaz et réglez tous les boutons de réglage des brûleurs sur la position de fermeture. Soulevez le couvercle du barbecue. Tournez lentement le robinet de la bouteille de gaz jusqu'à son ouverture complète. Attendez quelques secondes puis allumez le barbecue. Reportez-vous à la section "ALLUMAGE DU BRÛLEUR PRINCIPAL."
<p><b>Le réchaud ne s'allume pas ou la flamme est faible avec le réglage HI.</b></p>	La bouteille de gaz est-elle vide ou presque ?	Utilisez une bouteille de gaz pleine.
	Le flexible de gaz est-il plié ou pincé ?	Redressez le flexible de gaz.
	Le réchaud s'allume-t-il avec une allumette ?	Si le réchaud s'allume avec une allumette, il est possible que certains orifices du réchaud soient obstrués. Nettoyez les réchauds. Reportez-vous à la section "ENTRETIEN."
<p><b>Le réchaud ne s'allume pas lorsque le bouton d'allumage est enfoncé.</b></p>	Vérifiez que le gaz arrive aux réchauds en essayant de les allumer avec une allumette. Reportez-vous à la section "ALLUMAGE MANUEL DU RECHAUD PRINCIPAL"	Si vous parvenez à les allumer avec les allumettes, le problème se situe au niveau du système d'allumage. Reportez-vous à la section "FONCTIONNEMENT DES SYSTEMES D'ALLUMAGE ELECTRONIQUE."
	Une batterie neuve a-t-elle été installée ?	Vérifiez que la batterie est en bon état et installée correctement. Reportez-vous à la section "INSPECTION DE L'ALLUMEUR ELECTRONIQUE."
	Les fils sont-ils correctement branchés au module d'allumage ?	Vérifiez que les fils sont bien insérés dans les bornes du boîtier de l'allumeur. Reportez-vous à la section "FONCTIONNEMENT DES SYSTEMES D'ALLUMAGE ELECTRONIQUE."
	La nouvelle batterie est-elle entourée d'un film de protection en plastique ?	Retirez la protection en plastique.
<p><b>Apparition de flammèches imprévisibles :</b>  <b>⚠ ATTENTION : ne recouvrez pas le bac à graisse de papier aluminium.</b></p>	Préchauffez-vous le barbecue conformément aux instructions fournies ?	Tous les réchauds doivent être réglés sur HI pendant 10 à 15 minutes pour le préchauffage.
	Les grilles de cuisson, les réflecteurs de chaleur et les barres Flavorizer® sont-elles recouvertes de graisse brûlée ?	Nettoyez soigneusement. Reportez-vous à la section "NETTOYAGE."
	Le bac à graisse coulissant est-il sale, empêchant ainsi l'écoulement de la graisse dans le bac de récupération ?	Nettoyez le bac à graisses coulissant.
<p><b>La flamme du réchaud est irrégulière. La flamme est faible lorsque le réchaud est en position HI. Les flammes ne sont pas présentes sur toute la longueur du tube de réchaud.</b></p>	Les réchauds sont-ils propres ?	Nettoyez les réchauds. Reportez-vous à la section "ENTRETIEN."
<p><b>L'intérieur du couvercle semble se détériorer. (Il semble s'écailler.)</b></p>	La surface interne du couvercle est en acier émaillé ou en inox et n'est pas peinte. Elle ne peut donc pas s'écailler. Il s'agit en réalité d'une accumulation de graisse cuite carbonisée qui s'effrite.  <b>CECI N'EST PAS UN DEFAUT.</b>	Nettoyez soigneusement. Reportez-vous à la section "NETTOYAGE."
<p><b>Les portes du meuble ne sont pas alignées.</b></p>	Vérifiez la vis de réglage au bas de chaque porte.	Desserrez les écrous de réglage. Faites glisser les portes jusqu'à ce qu'elles soient alignées. Resserrez les écrous.
<p><b>Si les solutions proposées ne vous permettent pas de résoudre votre problème, contactez le représentant du service client de votre zone. Vous trouverez ses coordonnées sur notre site web à l'adresse <a href="http://www.weber.com">www.weber.com</a>.</b></p>		



# DEPANNAGE DU RECHAUD LATÉRAL

PROBLEME	VERIFICATION	SOLUTION
<p><b>Le réchaud latéral ne s'allume pas.</b></p> <p><i>Dans certains pays, les détendeurs sont équipés d'un dispositif de sécurité en cas de débit de gaz excessif.</i></p>	<p>Le robinet de la bouteille de gaz est-il ouvert ?</p> <p>Le dispositif de sécurité pour débit de gaz excessif, qui est intégré au raccordement à la bouteille de gaz du barbecue, s'est peut-être activé.</p>	<p>Ouvrez l'arrivée de gaz.</p> <p>Pour réinitialiser le dispositif de sécurité du débit de gaz excessif, fermez le robinet de la bouteille de gaz et réglez tous les boutons de réglage des brûleurs sur la position de fermeture. Soulevez les couvercles du barbecue et du brûleur latéral. Tournez lentement le robinet de la bouteille de gaz jusqu'à son ouverture complète. Attendez quelques secondes puis allumez le barbecue. Reportez-vous à la section "ALLUMAGE DU BRÛLEUR LATÉRAL."</p>
<p><b>La flamme est faible avec le réglage HI.</b></p>	<p>Le flexible de gaz est-il plié ou pincé ?</p>	<p>Redressez le flexible.</p>
<p><b>Le bouton d'allumage ne fonctionne pas.</b></p>	<p>Le réchaud s'allume-t-il avec une allumette ?</p>	<p>Si le réchaud peut être allumé à l'aide d'une allumette, vérifiez l'allumeur. Reportez-vous à la section "ENTRETIEN DU RECHAUD LATÉRAL."</p>
<p><b>Si les solutions proposées ne vous permettent pas de résoudre votre problème, contactez le représentant du service client de votre zone. Vous trouverez ses coordonnées sur notre site web à l'adresse <a href="http://www.weber.com">www.weber.com</a>®.</b></p>		

## ENTRETIEN

### NETTOYAGE

- ⚠ **AVERTISSEMENT : coupez l'arrivée de gaz de votre barbecue à gaz Weber® et attendez qu'il refroidisse avant de le nettoyer.**
- ⚠ **ATTENTION : ne nettoyez pas les barres Flavorizer® ni les grilles de cuisson dans un four autonettoyant.**

**Surfaces externes** - Nettoyez ces surfaces à l'aide d'une solution d'eau savonneuse tiède, puis rincez-les à l'eau claire.

- ⚠ **ATTENTION : n'utilisez pas de produits nettoyants pour fours, des nettoyants abrasifs (nettoyants de cuisine) ou à base d'agrumes, ni des chiffons abrasifs sur les surfaces du barbecue ou du chariot.**

**Bac à graisse coulissant** - Retirez l'excès de graisse, lavez à l'eau savonneuse tiède puis rincez à l'eau claire.

- ⚠ **ATTENTION : ne recouvrez pas le bac à graisse de papier aluminium.**

**Barres Flavorizer® et grilles de cuisson** - Nettoyez à l'aide d'une brosse en acier inoxydable appropriée. Au besoin, retirez la grille du barbecue, lavez-la à l'eau savonneuse tiède, puis rincez-la à l'eau claire.

**Pour en savoir plus sur la disponibilité des grilles de cuisson et des barres Flavorizer® de rechange, contactez le service client du représentant Weber de votre zone. Vous trouverez ses coordonnées sur notre site web à l'adresse [www.weber.com](http://www.weber.com)®.**

**Bac de récupération** - Vous pouvez protéger le bac de récupération à l'aide des barquettes en aluminium jetables ou avec du papier aluminium. Pour nettoyer le bac de récupération, lavez-le à l'eau savonneuse tiède, puis rincez-le à l'eau claire.

**Thermomètre** - Nettoyez à l'eau savonneuse tiède ; nettoyez avec un tampon à frotter en plastique.

**Cuve** - Brossez les résidus des tubes des réchauds. VEUILLEZ A NE PAS AGRANDIR LES ORIFICES DES RECHAUDS (OUVERTURES). Lavez l'intérieur de la cuve de cuisson à l'aide d'eau savonneuse tiède, puis rincez-la à l'eau claire.

**Intérieur du couvercle** - Lorsque le couvercle est encore légèrement chaud, essuyez-le avec une serviette en papier afin d'éviter une accumulation de graisse. Les écailles de graisse ressemblent à des écailles de peinture.

**Surfaces en acier inox** - Lavez-les à l'aide d'un chiffon doux et d'une solution d'eau savonneuse. Veillez à frotter dans le sens du grain de l'acier inox.

**N'utilisez pas de produits nettoyants contenant de l'acide, des essences minérales ou du xylène. Rincez correctement après le nettoyage.** ♦

### PROTEGEZ LES PARTIES EN ACIER INOXYDABLE

Votre barbecue ou son meuble, son couvercle, sa console de contrôle gaz et ses étagères peuvent être en acier inox. Le maintien de l'éclat d'origine de l'acier inoxydable est un jeu d'enfant. Nettoyez-le avec de l'eau savonneuse, puis rincez-le à l'eau claire et séchez-le. Pour éliminer les particules résistantes, utilisez une brosse non métallique.

- ⚠ **IMPORTANT : n'utilisez ni brosse métallique ni nettoyant abrasif sur les surfaces en acier inox de votre barbecue, vous le rayeriez.**
- ⚠ **IMPORTANT : lors du nettoyage des surfaces, veillez à frotter/essuyer dans le sens du grain afin de préserver l'aspect de votre acier inox.** ♦

### FILTRES WEBER® CONTRE LES ARAIGNEES/INSECTES

Votre barbecue à gaz Weber® est une cible pour les araignées et autres insectes, comme tous les autres équipements à gaz d'extérieur. Ils risquent de se nicher dans le venturi (1) des tubes des réchauds. Le cas échéant, le débit de gaz normal est bloqué, ce qui peut provoquer son refoulement vers la prise d'air de combustion. Un tel phénomène peut produire un embrasement dans et autour des prises d'air, sous la console de contrôle gaz, et endommager sérieusement votre barbecue.

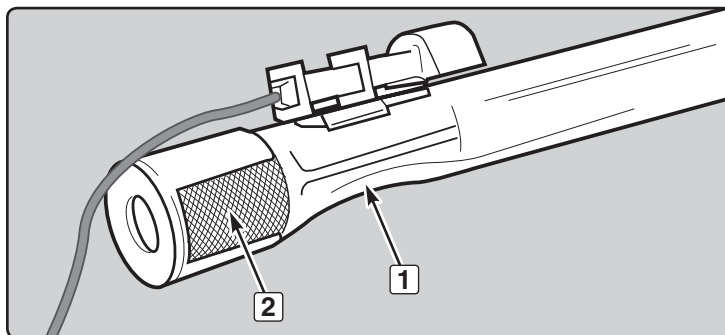
Les prises d'air de combustion des réchauds sont dotées de filtres de protection en acier inoxydable (2) pour empêcher que les araignées et d'autres insectes ne pénètrent dans les prises d'air.

On recommande de vérifier l'état des filtres de protection contre les araignées et les insectes au moins une fois par an. (Reportez-vous à la section "ENTRETIEN ANNUEL"). Vérifiez également et nettoyez le filtre de protection contre les araignées/insectes en cas d'apparition des symptômes suivants :

- A) Odeur de gaz, et flammes du réchaud jaunes et faibles.
- B) Le barbecue n'atteint pas la température appropriée.
- C) Le barbecue ne chauffe pas de manière uniforme.
- D) Un ou plusieurs réchauds ne s'allument pas.

### ⚠ DANGER

**Si les symptômes susmentionnés ne sont pas éliminés, un incendie risque de se produire et de provoquer des blessures corporelles graves voire mortelles ainsi que des dommages matériels.** ♦



## NETTOYAGE ET REMPLACEMENT DES BRÛLEURS

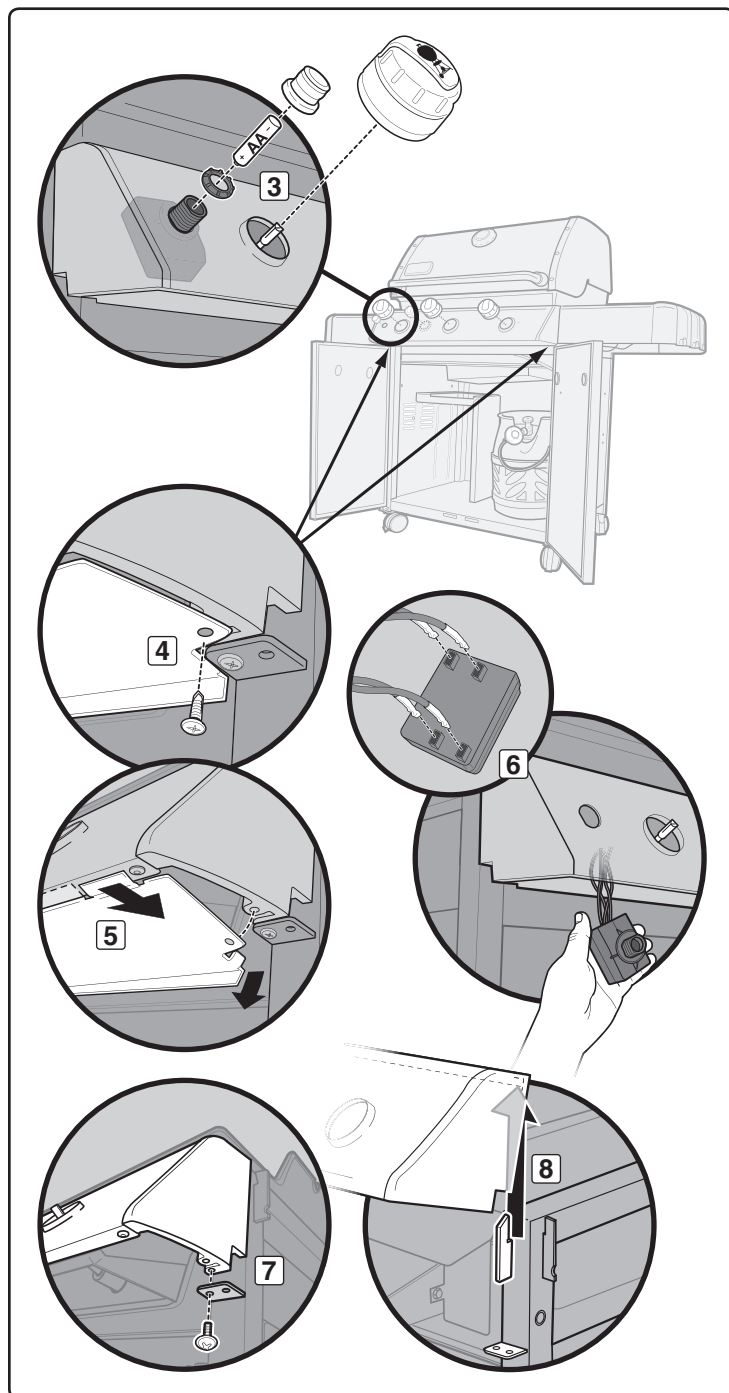
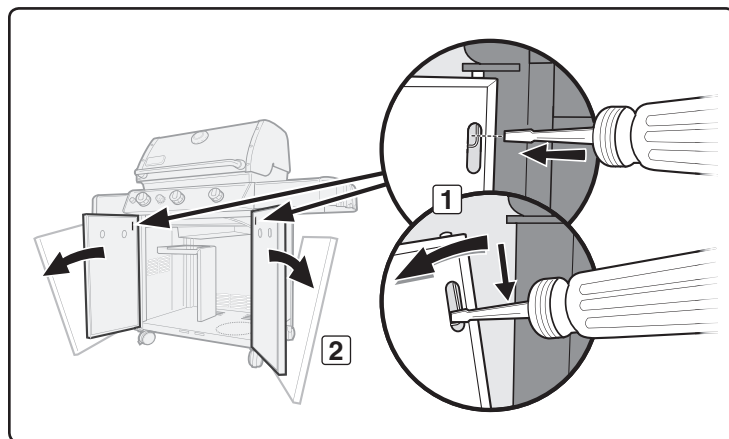
### S'assurer que le barbecue est éteint

- A) Coupez l'alimentation de gaz à la source et déconnectez l'arrivée de gaz.
- B) Assurez-vous que tous les boutons de réglage des brûleurs sont en position d'arrêt (O). Assurez-vous en appuyant sur les boutons de réglage des brûleurs et en les faisant tourner vers la droite jusqu'à ce qu'ils s'arrêtent. S'ils ne tournent pas, ceci signifie qu'ils sont déjà fermés. S'il tourne, continuez à tourner à fond vers la droite. Le robinet est alors fermé. Si votre barbecue à gaz est doté d'un réchaud latéral, assurez-vous que son bouton de réglage est en position d'arrêt.
- C) Retirez les composants de la cuve - grille de réchauffage, grilles de cuisson et barres Flavorizer®. (Il est inutile de retirer les réflecteurs de chaleur).

### Déposer la console de contrôle gaz

Outils nécessaires : un tournevis cruciforme.

- A) Repérez le dispositif de déblocage d'axe de porte sur la porte. À l'aide d'un tournevis, appuyez sur le dispositif de déblocage d'axe de porte (1) jusqu'à ce que la porte se dégage de la structure. Retirez la porte de la structure (2) en la soulevant et en l'extrayant de l'axe de la charnière réglable inférieure.
- B) Retirez les boutons de réglage gaz des brûleurs, le bouton d'allumage, l'écrou de retenue de l'allumeur et la batterie (3).
- C) À l'aide d'un tournevis cruciforme, retirez les vis du déflecteur d'air (4) se trouvant en dessous de la console de contrôle gaz.
- D) Inclinez l'arrière du déflecteur d'air vers le bas et faites-le glisser pour l'extraire (5).
- E) Retirez le module d'allumage de la console de contrôle gaz (6) et retirez tous les fils du module.
- F) Retirez les vis de la face inférieure de la console de contrôle gaz à l'aide d'un tournevis cruciforme (7).
- G) Levez légèrement la console de contrôle gaz, inclinez le bord avant vers le haut et soulevez-la doucement (8).



## NETTOYAGE ET REMPLACEMENT DES BRÛLEURS (suite)

### Déposer les brûleurs

Outils nécessaires : un tournevis à douille de 5/16".

- Retirez le(s) fils de l'allumeur du ou des clips de l'allumeur (9).
- À l'aide d'un tournevis à douille de 5/16", retirez les vis qui retiennent le montant du tube Crossover® à l'intérieur au fond de la cuve (10).
- Retirez la vis qui retient le brûleur dans la cuve à l'aide d'un tournevis à douille de 5/16" (11).
- Tirez sur le brûleur (cela inclus l'allumeur) vers le haut afin de l'extraire de la cuve (12).

Remarque : les modèles 310 sont équipés d'un fil de masse supplémentaire fixé sur le brûleur central (13).

### Nettoyer les brûleurs

Outils nécessaires : une lampe torche, un fil de fer (un cintre redressé), une brosse en acier inoxydable appropriée et une brosse à poils doux (brosse à dents).

- Regardez l'intérieur de chaque brûleur et le montant du Crossover® à l'aide d'une lampe torche (14).
- Nettoyez tout débris ou obstruction dans les brûleurs et sur le montant du Crossover® à l'aide du fil de fer (15).
- Vérifiez les filtres de protection contre les araignées/insectes à l'extrémité des brûleurs et nettoyez-les à l'aide d'une brosse à poils doux (16).

**⚠ PRÉCAUTION : n'utilisez pas d'outils durs ou pointus pour nettoyer les filtres de protection contre les araignées/insectes. Ne déplacez pas les filtres de protection contre les araignées/insectes et n'élargissez pas non plus ses ouvertures.**

- Utilisez la brosse en acier inoxydable pour nettoyer l'extérieur des brûleurs et le montant du Crossover® (17). Cette opération est destinée à assurer l'ouverture complète des orifices sur la longueur des brûleurs. Lors du nettoyage des brûleurs, évitez d'endommager l'électrode de l'allumeur en brossant soigneusement autour.

### Remonter les brûleurs

Outils nécessaires : un tournevis à douille de 5/16".

- Insérez chaque brûleur et chaque fil d'électrode dans l'orifice prévu à cet effet dans la cuve (18). Reportez-vous à la section « FONCTIONNEMENT DU SYSTÈME D'ALLUMAGE ÉLECTRONIQUE » pour connaître la position correcte des brûleurs.
- Alignez le brûleur avec le robinet.

**⚠ PRÉCAUTION : les ouvertures du brûleur (19) doivent être correctement positionnées au-dessus des orifices du robinet (20).**

- Remontez les vis qui maintiennent le montant du Crossover® à la cuve de cuisson en utilisant un tournevis à douille de 5/16" (21).

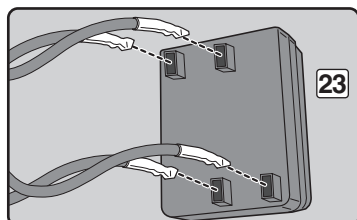
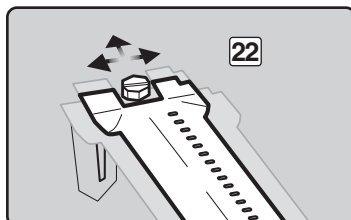
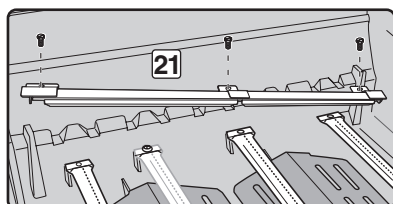
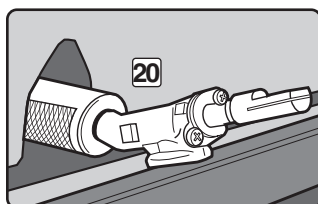
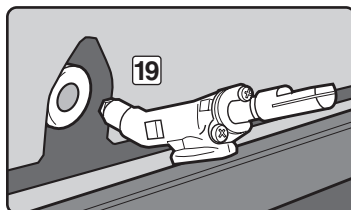
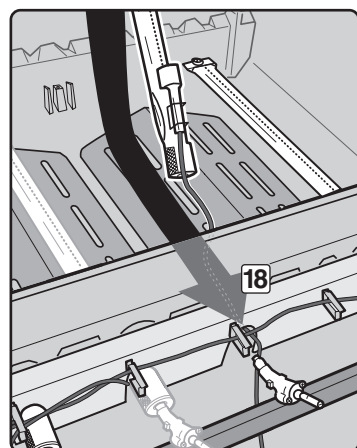
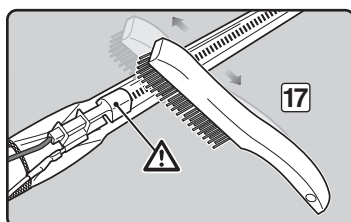
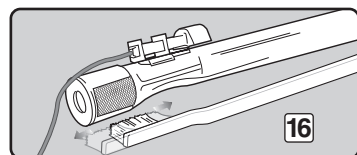
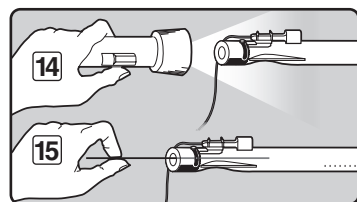
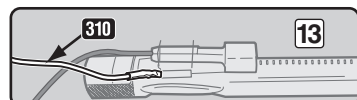
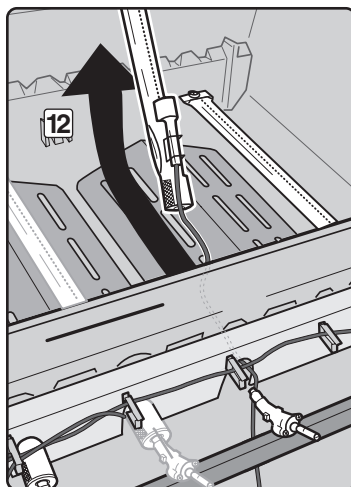
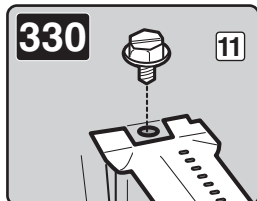
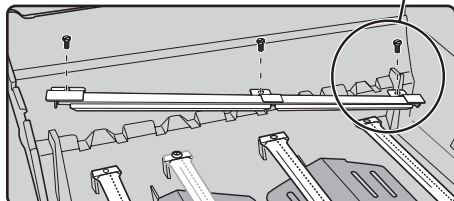
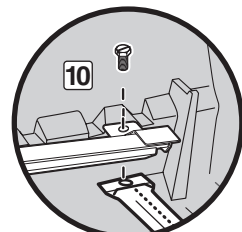
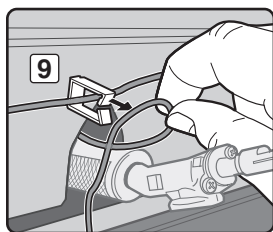
- Remontez les vis qui maintiennent le brûleur à la cuve de cuisson à l'aide d'un tournevis à douille de 5/16". Le brûleur peut sembler lâche (22), une fois la vis en place. Ceci est normal.

- Faites passer les fils à travers les clips de l'allumeur. Reportez-vous à l'illustration (9).

**⚠ PRÉCAUTION : tous les fils doivent être correctement passés à travers les clips.**

- Fixez les fils au module d'allumage, en respectant le code numérique/couleur (23). Reportez-vous à la section « FONCTIONNEMENT DES SYSTÈMES D'ALLUMAGE ÉLECTRONIQUE » pour la fixation correcte des fils.

**⚠ AVERTISSEMENT : avant d'utiliser le barbecue, veillez à ce que toutes les pièces soient en place et à ce que la visserie soit bien serrée. Le non-respect du présent avertissement peut être à l'origine d'un incendie, d'une explosion ou d'une défaillance structurelle susceptibles de provoquer des blessures graves voire mortelles, ainsi que des dommages matériels. ♦**



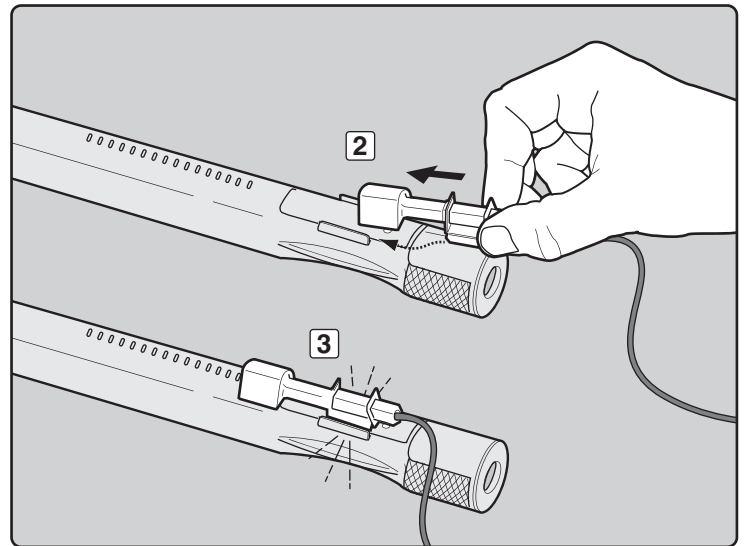
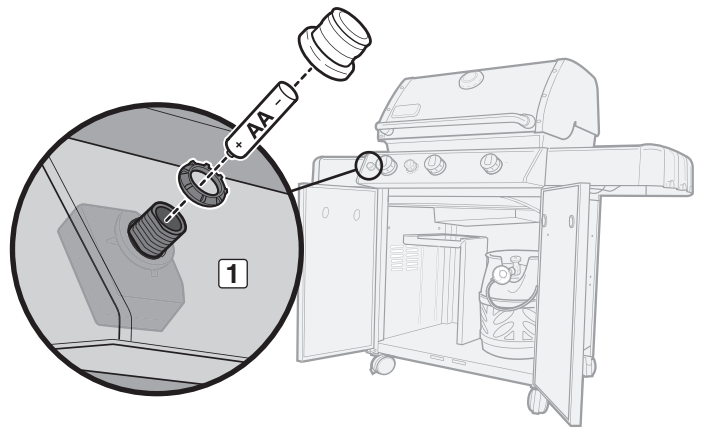
## FONCTIONNEMENT DU SYSTEME D'ALLUMAGE ELECTRONIQUE

Si le système d'allumage électronique ne fonctionne pas, assurez-vous de la présence d'un débit de gaz en essayant d'allumer vos réchauds avec une allumette. Reportez-vous à la section "ALLUMAGE MANUEL DU RECHAUD PRINCIPAL" Si vous parvenez à les allumer avec une allumette, le problème se situe au niveau du système d'allumage électronique.

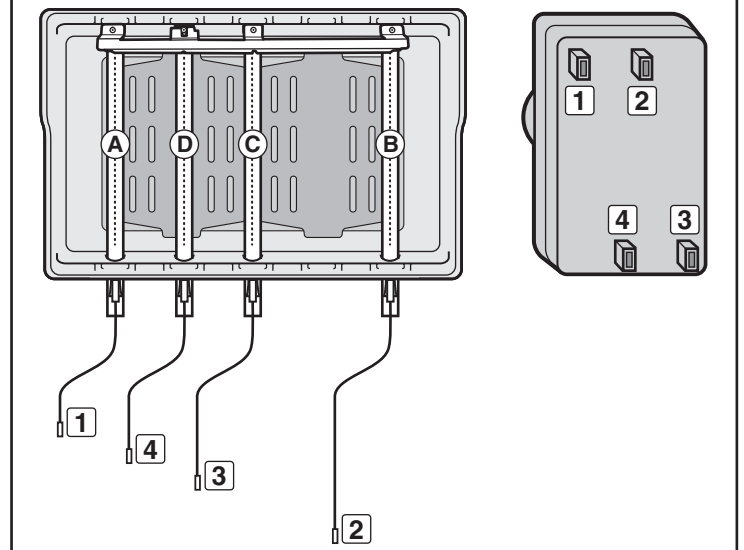
**⚠ AVERTISSEMENT : tous les boutons de réglage et les robinets d'alimentation doivent être mis sur la position OFF.**

- Vérifiez que la batterie AA (alcaline uniquement) est un bon état et qu'elle est correctement installée (1). Certaines batteries sont entourées d'un film de protection en plastique. Cette protection en plastique doit être enlevée. Ne confondez pas cette protection en plastique avec l'étiquette de la batterie.
- Assurez-vous que les fils d'allumage sont correctement reliés au module d'allumage. Reportez-vous au "GUIDE DE CABLAGE DU MODULE D'ALLUMAGE" ci-dessous.
- Assurez-vous que l'allumeur en céramique est correctement positionné dans le canal de l'allumeur du réchaud (2). Si c'est le cas, vous devez entendre un claquement (3).
- Assurez-vous du fonctionnement correct du bouton d'allumage électronique en prêtant l'oreille et en vérifiant la présence d'étincelles au niveau du réchaud.

Si le dysfonctionnement du système d'allumage électronique persiste, contactez le service client du représentant Weber de votre zone. Vous trouverez ses coordonnées sur notre site Web à l'adresse [www.weber.com](http://www.weber.com) ♦



### GUIDE DE CABLAGE DU MODULE D'ALLUMAGE 330



Couleur de l'extrémité du fil et de la borne	Tube de réchaud
Noir (1)	Réchaud gauche (A)
Jaune (2)	Réchaud droit (B)
Bleu (3)	Réchaud central (C)
Vert (4)	Réchaud de saisie (D)

## ENTRETIEN DU RECHAUD LATÉRAL

**⚠ AVERTISSEMENT : tous les boutons de réglage et les robinets d'alimentation de gaz doivent être mis sur la position OFF.**

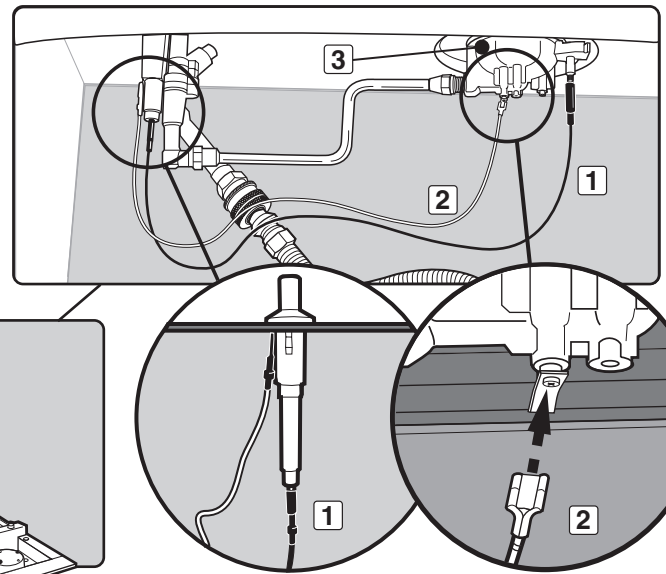
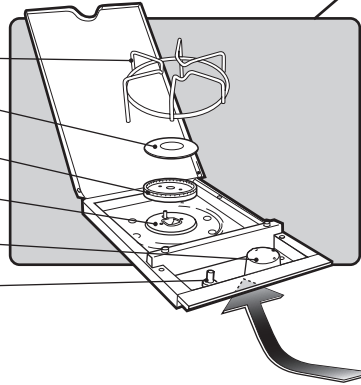
Assurez-vous que le câble noir est raccordé à l'allumeur et à l'électrode.

Assurez-vous que le câble blanc est raccordé à l'allumeur et au collier de mise à la terre.

L'étincelle doit être de couleur blanche/bleue, pas jaune.

- A) Fil de l'allumeur (1)
- B) Fil de terre (2)
- C) Réchaud (3) ♦

Grille de réchaud latéral  
 Capuchon du réchaud latéral  
 Tête et anneau de réchaud latéral  
 Électrode d'allumage  
 Bouton de réglage gaz  
 Allumeur



## ENTRETIEN ANNUEL

### Vérification et nettoyage des filtres de protection contre les araignées/insectes

Pour vérifier les filtres de protection contre les araignées/insectes, retirez la console de contrôle gaz. Si les filtres de protection contre les araignées/insectes sont recouverts de poussière ou de saletés, retirez les réchauds afin de les nettoyer.

Brossez légèrement les filtres de protection contre les araignées/insectes à l'aide d'une brosse à poils doux (une vieille brosse à dent, par exemple).

**⚠ ATTENTION : n'utilisez pas d'outils durs ou pointus pour nettoyer les filtres de protection contre les araignées/insectes. Ne déplacez pas les filtres de protection contre les araignées/insectes et n'élargissez pas non plus ses ouvertures.**

Tapotez légèrement le réchaud de façon à en faire tomber les résidus et les saletés. Une fois les filtres de protection contre les araignées/insectes et les réchauds propres, remettez ces derniers en place.

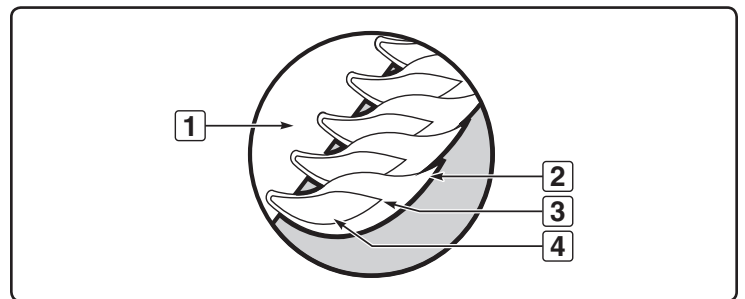
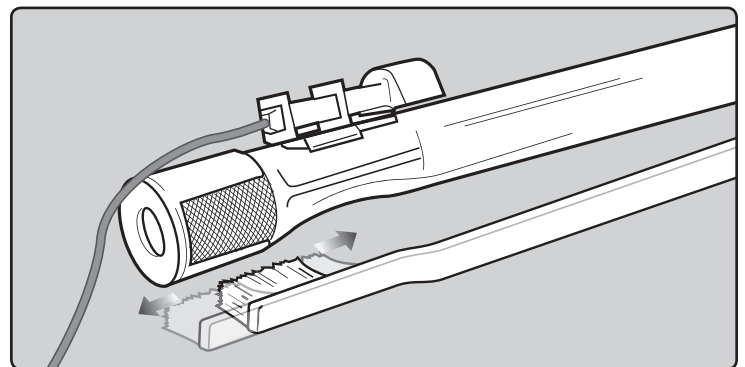
En cas d'endommagement ou de problème de nettoyage du filtre de protection contre les araignées/insectes, contactez le service client du représentant Weber de votre zone. Vous trouverez ses coordonnées sur notre site web à l'adresse [www.weber.com](http://www.weber.com).

### Flamme du réchaud

Les réchauds du barbecue à gaz Weber® ont été réglés en usine afin d'obtenir un mélange air/gaz adéquat. Une flamme correcte est illustrée ci-contre.

- A) Tuyau du réchaud (1)
- B) Extrémité occasionnellement jaune (2)
- C) Bleu clair (3)
- D) Bleu foncé (4)

Si les flammes n'ont pas un aspect homogène sur tout le tube du réchaud, suivez les procédures de nettoyage des réchauds. ♦







**⚠ ATTENTION : ce produit a été soumis à des tests de sécurité. Il est homologué uniquement pour une utilisation dans un pays donné. Consultez l'emballage extérieur pour plus d'informations sur le pays d'utilisation correspondant.**

Ces pièces peuvent être des composants de transfert ou de combustion de gaz. Contactez le service clientèle de Weber-Stephen Products LLC pour en savoir plus sur les pièces de rechange Weber-Stephen Products LLC d'origine.

**⚠ AVERTISSEMENT : ne tentez pas d'effectuer des réparations sur des composants d'acheminement ou de combustion de gaz sans contacter préalablement le service clientèle de Weber-Stephen Products LLC ou votre revendeur Weber. Le non-respect du présent avertissement peut donner lieu à un incendie ou à une explosion susceptible de provoquer des blessures graves, voire mortelles, ainsi que des dommages matériels.**



**Ce symbole indique que le produit ne doit pas être éliminé avec les déchets ménagers. Pour en savoir plus sur la mise au rebut appropriée de ce produit en Europe, rendez-vous sur le site Web [www.weber.com](http://www.weber.com) et contactez l'importateur spécifié pour votre pays. Si vous ne disposez pas d'accès à Internet, contactez votre revendeur qui vous fournira le nom, l'adresse et le numéro de téléphone de l'importateur.**

Si vous décidez d'éliminer votre barbecue, vous devez démonter tous les composants électriques (moteur de rôtissoire, batteries, module d'allumage, lampes des poignées) et les éliminer indépendamment du barbecue, conformément à la réglementation DEEE.

#### **WEBER-STEPHEN PRODUCTS LLC**

R. McDonald Co. PTY. LTD.  
A.C.N., 007 905 384  
104 South Terrace  
Adelaide, SA 5000  
**AUSTRALIA**  
Tel: +61.8.8221.6111

#### **WEBER-STEPHEN ÖSTERREICH GmbH**

Maria-Theresia-Straße 1  
4600 Wels  
**AUSTRIA**  
Tel: +43 7242 890 135 0; info-at@weberstephen.com

#### **WEBER-STEPHEN PRODUCTS BELGIUM Sprl**

Blarenberglaan 6 Bus 4  
Industriezone Noord  
BE-2800 Mechelen  
**BELGIUM**  
Tel: +32 015 28 30 90; infofelux@weberstephen.com

#### **WEBER-STEPHEN CZ & SK spol. s r.o.**

U Hajovny 246  
25243 Průhonice  
**CZECH REPUBLIC**  
Tel: +42 267 312 973; info-cz@weberstephen.com

#### **WEBER-STEPHEN NORDIC ApS**

Bøgildsmindevej 23  
DK-9400 Nørresundby  
**DANMARK**  
Tel: +45 99 36 30 10; info@weberstephen.dk

#### **WEBER-STEPHEN DEUTSCHLAND GmbH**

Rheinstraße 194  
55218 Ingelheim  
**DEUTSCHLAND**  
Tel: +49 6132 8999 0; info-de@weberstephen.com

#### **WEBER-STEPHEN FRANCE**

C.S. 80322 – Eragny sur Oise  
95617 Cergy Pontoise Cedex  
**FRANCE**  
Tél: +33 810 19 32 37;  
service.consommateurs@weberstephen.com

#### **WEBER-STEPHEN MAGYARORSZÁG KFT.**

1138 Budapest, Váci út 186.  
**HUNGARY**  
Tel: +36 70 / 70-89-813; info-hu@weberstephen.com

#### **JARN & GLER WHOLESALE EHF**

Skutuvogur 1H  
1-104 Reykjavík  
**ICELAND**  
Tel: +354 58 58 900

#### **Weber-Stephen Barbecue Products India Pvt. Ltd.**

11/2 Haudin Road,  
Ulsoor  
Bangalore - 560042  
Karnataka  
**INDIA**  
Tel: 18001023102; Tel: 080 42406666

#### **D&S IMPORTS**

14 Shenkar Street  
Petach, Tikva 49001  
**ISRAEL**  
Tel: +972 392 41119; info@weber.co.il

#### **WEBER-STEPHEN PRODUCTS ITALIA Srl**

Centro Polifunzionale "Il Pioppo"  
Viale della Repubblica 46  
36030 Povolaro di Dueville – Vicenza  
**ITALY**  
Tel: +39 0444 360 590; info-italia@weberstephen.com

#### **WEBER-STEPHEN PRODUCTS S.A. de C.V.**

Calle José Guadalupe Zuno #2302 P.H.  
Col. Americana, Guadalajara, Jalisco C.P. 44160  
**MEXICO**  
RFC- WPR030919ND4  
Tel: +01800-00-Weber [93237] Ext. 105

#### **WEBER-STEPHEN NETHERLANDS B.V.**

Tsjükemarwei 12  
8521 NA Sint Nicolaasga  
Postbus 18  
8520 AA Sint Nicolaasga  
**NETHERLANDS**  
Tel: +31 513 4333 22; info@weberbarbecues.nl

#### **WEBER-STEPHEN PRODUCTS LLC**

Supreme Barbecues LTD.  
6 Maurice Road  
Penrose, Auckland 1643  
**NEW ZEALAND**  
Tel: +64.579.6630

#### **WEBER-STEPHEN POLSKA Sp. z o.o.**

Ul. Trakt Lubelski 153  
04-766 Warszawa  
**POLSKA**  
Tel: +48 22 392 04 69; info-pl@weberstephen.com

#### **000 WEBER-STEPHEN Vostok**

142784 Moscow Region,  
Leninsky District  
Rumyantsevo Village, Building 1  
**RUSSIA**  
Tel: +7 495 989 56 34; info.ru@weberstephen.com

#### **WEBER-STEPHEN PRODUCTS**

**(South Africa) (Pty) Ltd.**  
141-142 Hertz Draai  
Meadowdale, Edenvale  
Gauteng  
**SOUTH AFRICA**  
Tel: +27 11 454 2369; info@weber.co.za

#### **WEBER-STEPHEN IBERICA Srl**

Avda. de les Cortes Catalanes 9-11 -  
Despacho 10 B  
E-08173 Sant Cugat del Vallès  
Barcelona  
**SPAIN**  
Tel: +34 93 584 40 55; infoiberica@weberstephen.com

#### **WEBER-STEPHEN SCHWEIZ GmbH**

Talackerstr. 89a  
8404 Winterthur  
**SWITZERLAND**  
Tel: +41 52 24402 50; info-ch@weberstephen.com

#### **WEBER STEPHEN TURKEY**

**Ev ve Bahçe Malzemeleri Ticaret Ltd. Şti**  
İstoç Toptancılar Çarşısı C Blok 4. Kat No: 31  
34219 Mahmutbey / Güneşli / İstanbul  
**TURKEY**  
Tel: +90 212 659 64 80; Fax: +90 212 659 64 83

#### **WEBER-STEPHEN NORDIC MIDDLE EAST**

Ras Al Khaimah FTZ  
P.O. Box 10559  
**UNITED ARAB EMIRATES**  
Tel: +971 4 360 9256; info@weberstephen.ae

#### **WEBER-STEPHEN PRODUCTS (U.K.) LIMITED**

Griffin House, First Floor,  
Broughton Hall Business Park,  
Skipton, North Yorkshire BD23 3AN  
**UNITED KINGDOM**  
Tel: +44 01756 692611; customerservicenw@weberstephen.com

#### **WEBER-STEPHEN PRODUCTS LLC**

200 East Daniels Road  
Palatine, IL 60067-6266  
**USA**  
Tel: 847 934 5700; support@weberstephen.com

For Republic of Ireland, please contact:  
Weber-Stephen Products (U.K.) Limited.

For other eastern European countries,  
such as ROMANIA, SLOVENIA,  
CROATIA, or GREECE, please contact:  
Weber-Stephen Deutschland GmbH,  
info-EE@weberstephen.com.

For Baltic states, please contact:  
Weber-Stephen Nordic ApS.



WEBER-STEPHEN PRODUCTS LLC

[www.weber.com](http://www.weber.com)<sup>®</sup>