

ETD48EASWWB

Secadora eléctrica GE® de 7,2 pies cúbicos de capacidad con panel en español y hasta 120 pies de ventilación

DIMENSIONES E INFORMACIÓN PARA LA INSTALACIÓN (EN PULGADAS/CENTÍMETROS)

CLASIFICACIÓN ELÉCTRICA DE LA SECADORA:			
240 V	5600 W	24 A	60 Hz
208V	4400W	22 A	60 Hz

REQUISITOS DEL CIRCUITO: Se requiere un circuito derivado individual debidamente conectado a tierra, protegido por un disyuntor de 30 amperios o un fusible de retardo.

NOTA: El tomacorriente de pared de la secadora debe estar ubicado a menos de 36" (91,4 cm) de la entrada del cable de servicio y permanecer accesible cuando la secadora esté montada en posición.

INFORMACIÓN PARA LA INSTALACIÓN: Para obtener más información, consulte las instrucciones de instalación que se incluyen con su secadora.

REQUISITOS ESPECIALES PARA LA INSTALACIÓN EN NICH O ARMARIO:

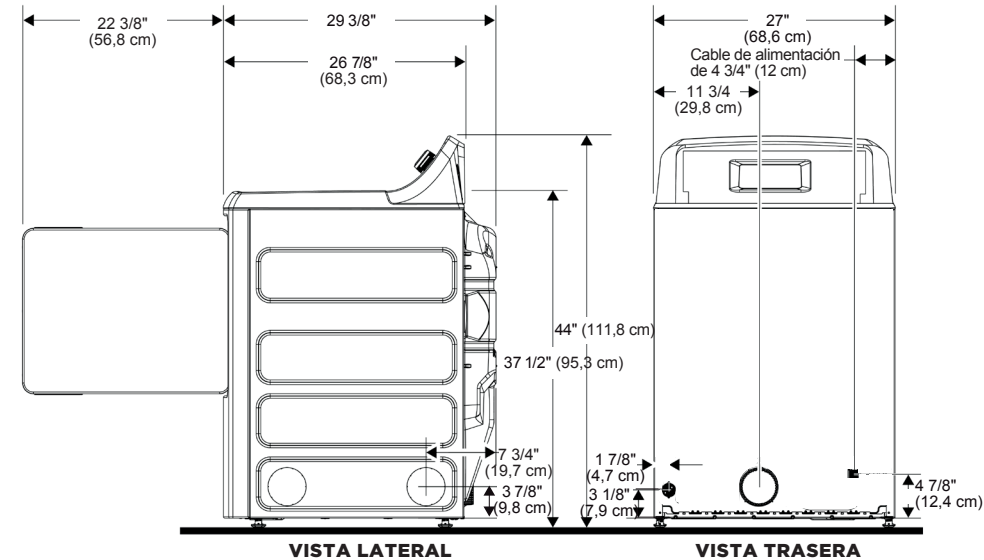
- Si la instalación de su secadora en un nicho o armario está aprobada, se indicará con una etiqueta en la parte trasera de la secadora.
- La secadora DEBE tener la salida de escape al exterior.
- Las distancias mínimas entre el gabinete de la secadora y las paredes u otras superficies adyacentes son: 0" (0 cm) a cada lado; 1" (2,5 cm) delante, arriba y detrás.
- Las puertas del armario deben ser de listones o, de lo contrario, deben estar ventiladas, y deben tener un mínimo de 60 pulgadas cuadradas (387 cm²) de superficie abierta distribuida equitativamente. Si este armario contiene tanto una lavadora como una secadora, las puertas deben tener un mínimo de 120 pulgadas cuadradas (774 cm²) de superficie abierta distribuida igualmente.
- No se instalará ningún otro aparato de combustión en el mismo armario junto con una secadora a gas.

INSTALACIÓN EN BAÑO O DORMITORIO:

- La secadora DEBE tener la salida de escape al exterior.
- La instalación debe cumplir con los códigos locales o, en ausencia de códigos locales, con el Código Eléctrico Nacional y el Código Nacional de Gas Combustible, ANSI Z223 para secadoras de gas.

DISTANCIAS MÍNIMAS PARA OTRAS INSTALACIONES DISTINTAS DE LAS DE NICH O ARMARIO: Las distancias mínimas a superficies combustibles son: 0" (0 cm) en ambos lados; 1" (2,5 cm) detrás.

INFORMACIÓN PARA LA SALIDA DE ESCAPE DE LA SECADORA: Utilice solo conductos metálicos, verticales y horizontales.



CABLES DE ALIMENTACIÓN:

GE Appliances recomienda firmemente el uso de piezas con las especificaciones de fábrica. Seleccione el cable de alimentación que se ajuste a sus requisitos de instalación.*

NOTA: Si el circuito de la secadora está en un circuito protegido por un disyuntor GFCI, no se permite la instalación con un cable de 3 hilos. El cableado de la manguera y la secadora deben configurarse para cables de 4 hilos.

Número de pieza	Tipo	Longitud	Amperaje
WX9X2	3 clavijas	4 pies (120 cm)	30
WX9X3	3 clavijas	5 pies	30
WX9X4	3 clavijas	6 pies	30
WX9X18	4 clavijas	4 pies (120 cm)	30
WX9X19	4 clavijas	5 pies	30
WX9X20	4 clavijas	6 pies	30

*Haga su pedido en línea en GEApplianceparts.com, las 24 horas del día o, por teléfono, llamando al 877.959.8688 en horario de atención comercial normal.

Para obtener respuestas a sus preguntas sobre productos Monogram, Café™, GE Profile™ o GE Appliances, visite nuestro sitio web geappliances.com o llame al servicio GE Answer Center® al 800.626.2000.



Especificaciones revisadas en 3/24

ETD48EASWWB

Secadora eléctrica GE® de 7,2 pies cúbicos de capacidad con panel en español y hasta 120 pies de ventilación

Para obtener más información, consulte las instrucciones de instalación que se incluyen con su secadora.

MATERIALES DE LOS CONDUCTOS:

Para obtener el mejor rendimiento, esta secadora debe ventilarse con un conducto de escape metálico totalmente rígido de 4" (10 cm) de diámetro. Si no se puede utilizar un conducto metálico rígido, se puede utilizar un conducto metálico flexible (semirrígido) vendido por UL (Kit WX08X10077). En instalaciones especiales, puede ser necesario conectar la secadora a la ventilación de la vivienda mediante un conducto metálico flexible (tipo lámina metálica). Se puede utilizar un conducto metálico flexible (tipo lámina metálica) vendido por UL SOLO en instalaciones en las que no se pueda utilizar un conducto metálico rígido o flexible (semirrígido) Y en las que se pueda mantener un diámetro de 4" (10 cm) en toda la longitud del conducto de transición. Consulte las instrucciones de instalación incluidas con su secadora para obtener todas las instrucciones cuando utilice conductos metálicos flexibles (tipo lámina metálica).

CÁLCULO DE LA LONGITUD DE LA SALIDA DE ESCAPE:

1. Determine el número de giros de 90° necesarios para su instalación. Si el escape sale por el lateral o por la parte inferior de la secadora, añada un giro.
2. La longitud máxima de conducto rígido (aluminio o galvanizado) de 4" (10 cm) que puede tolerarse se indica en la tabla. Un giro de 45° o menos puede ignorarse. Dos giros de 45° a lo largo de la longitud del conducto deben tratarse como un codo de 90°. Un giro de más de 45° debe tratarse como un codo de 90°.

Las secadoras **deben** tener la salida de escape al exterior.

PRECAUCIÓN: Por seguridad personal, no termine la salida de escape en una chimenea, ni debajo de algún piso cerrado de la casa (entreplanta debajo del piso) ni en un ático, ya que la pelusa acumulada podría crear un peligro de incendio o la humedad podría causar daños. Nunca termine la salida de escape en un conducto o cámara común que tenga una salida de escape de cocina, ya que la combinación de pelusa y grasa podría crear un riesgo de incendio.

Los conductos de escape deben terminar con una tapa de pared amortiguada para evitar corrientes de aire, nidos de pájaros, etc.

La tapa de pared también debe estar situada al menos 12" (30 cm) por encima del suelo o de cualquier otro obstáculo, con la abertura apuntando hacia abajo.

PARA OBTENER MÁS INFORMACIÓN SOBRE LOS ACCESORIOS Y KITS DE VENTILACIÓN, LLAME AL 1-800-GE-CARES.



Para obtener respuestas a sus preguntas sobre productos Monogram, Café™, GE Profile™ o GE Appliances, visite nuestro sitio web geappliances.com o llame al servicio GE Answer Center® al 800.626.2000

ACCESORIOS*

Número de pieza de GE	Descripción
WX09X10002	Cable de secadora de 4' (1,2 m), 30 A y 3 hilos
WX09X10003	Cable de secadora de 5' (1,5 m), 30 A y 3 hilos
WX09X10004	Cable de secadora de 6' (1,8 m), 30 A y 3 hilos
WX09X10018	Cable de secadora de 4' (1,2 m), 30 A y 4 hilos
WX09X10019	Cable de secadora de 4' (1,2 m), 30 A y 4 hilos
WX09X10020	Cable de secadora de 4' (1,2 m), 30 A y 4 hilos
WX08X10086	Conducto flexible para secadora de 8' (2,1 m) con 2 abrazaderas de tornillo
PM08X10085	Conducto flexible para secadora de 8' (2,1 m) con 2 abrazaderas de tornillo
WX8X73	Conducto flexible para secadora de 8' (2,1 m) con 2 abrazaderas de tensión
PM8X73	Conducto flexible para secadora de 8' (2,1 m) con 2 abrazaderas de tensión, kit de venta al público
WX08X10130-100PK	Abrazadera de tensión para secadora de 4" (10 cm)
WX08X10131-50PK	Abrazadera de tornillo para secadora de 4" (10 cm)
WX8X74	Conducto para secadora de 50' (15 m)
PM08X10078	Codo de cierre del conducto de ventilación de la secadora: gira 90° en 4" (10 cm)
PM8X85	Salida de escape universal para secadoras de exterior
WE01X25160	Soporte de secado
WE49X22606	Tapa de la abertura para la salida de escape trasera

*Los accesorios se venden por separado.

Información sobre la salida de escape de la secadora: solo utilice conductos metálicos, en dirección vertical y horizontal.

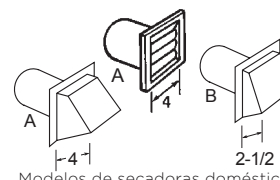
Por cada codo de 90° adicional, reste 10 pies (3 metros) a la longitud permitida para el sistema de ventilación.

Dos codos de 45° se tratarán como un codo de 90°.

Para las instalaciones con salida de escape lateral, añada un codo de 90° a la tabla. Al calcular la longitud total del sistema de ventilación, debe añadir todos

los tramos rectos y codos del sistema (incluido el conducto de transición).

		MEJOR RENDIMIENTO	
		Máximo 4" (10 cm) día rigid metal duct	
		Tipo de campana de extracción	
		A	B
		4" (10 cm) apertura	2-1/2" (6,4 cm) apertura
Número de 90°	Modelos de secadoras domésticas		
0		120 ft. (36,6 m)	90 ft. (27,4 cm)
1		100 ft. (30,5 m)	75 ft. (22,9 m)
2		85 ft. (25,9 m)	65 ft. (19,8 m)
3		70 ft. (21,3 m)	55 ft. (16,8 m)
4		60 ft. (18,3 m)	45 ft. (13,7 m)
5		55 ft. (16,8 m)	35 ft. (10,6 m)



Long. de vent. 6,1-7,4 cu. ft. (173-210 L) capacidad eléctrica y a gas (ETD48)

ETD48EASWWB

Secadora eléctrica GE® de 7,2 pies cúbicos de capacidad con panel en español y hasta 120 pies de ventilación

CARACTERÍSTICAS Y VENTAJA

Panel de control en español - Los controles de la secadora están en español, la lavadora que hace juego (ETW485ASWWB) se vende por separado.

AutoDry - AutoDry controla la temperatura interna del aire para determinar el tiempo de secado ideal, protegiendo tus prendas de un secado excesivo.

Ventilación potente e instalación flexible - El potente flujo de aire brinda un rendimiento duradero frente a la acumulación de pelusa y ofrece soluciones de ventilación de hasta 36 metros para una mayor flexibilidad de instalación.

Secado prolongado - Seca la ropa sin calor para evitar que se arrugue y se formen pliegues con un cómodo botón de secado prolongado. Este ciclo es ideal para ayudar a eliminar aún más pelo de mascotas en prendas ya secas, permitiendo que los residuos sean atrapados por el filtro de pelusa.

Iluminación interior - La práctica luz del tambor de la secadora proporciona una mejor visibilidad para garantizar que no olvides ninguna prenda pequeña, facilitando la carga y descarga de ropa.

Señal de ciclo regulable - La señal de fin de ciclo es regulable. Asegúrate de que tus prendas permanezcan frescas y sin arrugas con la señal de fin de ciclo de la secadora, que permite retirar rápidamente la ropa antes de que se formen arrugas.

Gran difusor para secado uniforme - Un gran difusor de calor interno permite que el aire caliente se distribuya uniformemente por toda la ropa durante el ciclo, convirtiéndola en la secadora ideal para cargas grandes y prendas voluminosas.

Tambor aluminizado de larga duración - Su diseño duradero resiste la corrosión y optimiza el rendimiento de secado.

Puerta de secadora reversible - La puerta puede girar en ambas direcciones, facilitando el acceso al último calcetín desde la parte trasera del tambor.

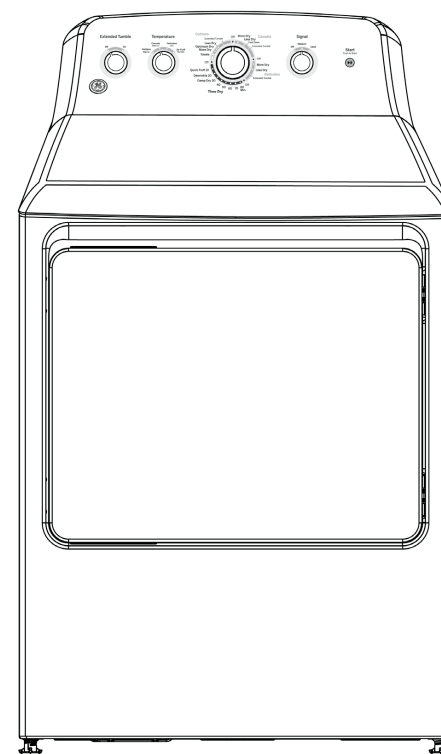
Selección de temperatura - Ofrece una gama de temperaturas de secado que se ajusta a las necesidades específicas de tus prendas para un cuidado personalizado.

Filtro de pelusa frontal - Simplifica la tarea de eliminación de pelusas con nuestro práctico filtro frontal, que mejora el flujo de aire entre las prendas.

Ciclo de delicados - Esta configuración de secado a baja temperatura ayuda a proteger los tejidos y prolonga la vida útil de las prendas más delicadas.

LAVADORA A JUEGO:

ETW485ASWWB - Lavadora GE de 4,5 pies cúbicos de capacidad con panel de control en español y Modos de Lavado Anadir Remojo o Más Intenso



ETD48EASWWB: Blanca con panel trasero negro



ETD48EASWWB

GE® 7.2 cu. ft. Capacity Electric Dryer with Spanish Panel and Up To 120 ft. Venting

DIMENSIONS AND INSTALLATION INFORMATION (IN INCHES)

ELECTRIC DRYER RATING:			
240V	5600W	24A	60Hz
208V	4400W	22A	60Hz

EXHAUST OPTION: 4-way rear, right, left and bottom.

CIRCUIT REQUIREMENTS: An individual, properly-grounded branch circuit, protected by a 30-amp circuit breaker or a time-delay fuse, is required.

NOTE: Dryer wall outlet must be located within 36" of service cord entry and accessible when dryer is mounted in position.

INSTALLATION INFORMATION: For complete information, see installation instructions packed with your dryer.

SPECIAL INSTALLATION REQUIREMENTS

ALCOVE OR CLOSET INSTALLATION:

- If your dryer is approved for installation in an alcove or closet, it will be stated on a label on the dryer back.
- The dryer MUST be exhausted to the outside.
- Minimum clearances between dryer cabinet and adjacent walls or other surfaces are: 0" either side; 1" front, top and rear.
- Closet doors must be louvered or otherwise ventilated and must contain a minimum of 60 sq. in. of open area equally distributed. If this closet contains both a washer and a dryer, doors must contain a minimum of 120 sq. in. of open area equally distributed.
- No other fuel-burning appliance shall be installed in the same closet with a gas dryer.

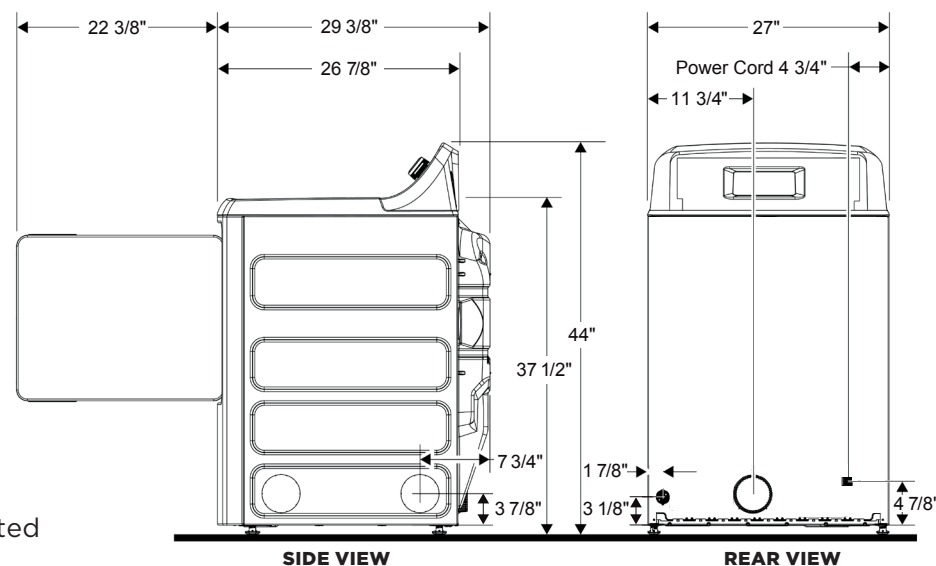
BATHROOM OR BEDROOM INSTALLATION:

- The dryer MUST be exhausted to the outdoors.
- The installation must conform with the local codes, or in the absence of local codes, with the National Electric Code and National Fuel Gas Code, ANSI Z223 for gas dryers.

MINIMUM CLEARANCES OTHER THAN ALCOVE OR CLOSET INSTALLATION:

- Minimum clearances to combustible surfaces are: 0" both sides; 1" rear.

DRYER EXHAUSTING INFORMATION: Use metal duct only, vertical and horizontal ducting.



POWER CORDS:

GE Appliances strongly recommends the use of factory specified parts. Select the power cord to fit your installation requirements.*

NOTE: If the dryer circuit is on a circuit protected by a GFCI breaker, then 3-wire installation is not permitted. Hose wiring and dryer must be configured for 4-wire.

Part Number	Type	Length	Amperage
WX9X2	3-Prong	4 Feet	30
WX9X3	3-Prong	5 Feet	30
WX9X4	3-Prong	6 Feet	30
WX9X18	4-Prong	4 Feet	30
WX9X19	4-Prong	5 Feet	30
WX9X20	4-Prong	6 Feet	30



*Order online at GEApplianceparts.com, 24 hours a day or by phone at 877.959.8688 during normal business hours.

For answers to your Monogram, Café™, GE Profile™ or GE Appliances product questions, visit our website at geappliances.com or call GE Answer Center® Service, 800.626.2000.



Specification Revised 3/24

ETD48EASWWB

GE® 7.2 cu. ft. Capacity Electric Dryer with Spanish Panel and Up To 120 ft. Venting

For complete information, see installation instructions packed with your dryer.

DUCTING MATERIALS:

For best performance, this dryer should be vented with 4" diameter all-rigid metal exhaust duct. If rigid metal duct cannot be used, then UL-listed flexible metal (semi-rigid) ducting can be used (Kit WX08X10077). In special installations, it may be necessary to connect the dryer to the house vent using a flexible metal (foil-type) duct. A UL-listed flexible metal (foil-type) duct may be used ONLY in installations where rigid metal or flexible metal (semi-rigid) ducting cannot be used AND where a 4" diameter can be maintained throughout the entire length of the transition duct. Please see installation instruction packed with your dryer for complete instructions when using flexible metal (foil-type) ducting.

EXHAUST LENGTH CALCULATION:

1. Determine the number of 90° turns needed for your installation. If you exhaust to the side or bottom of dryer, add one turn.
2. The maximum length of 4" rigid (aluminum or galvanized) duct which can be tolerated is shown in the table. A turn of 45° or less may be ignored. Two 45° turns within the duct length should be treated as a 90° elbow. A turn over 45° should be treated as a 90° elbow.

Dryers **must** be exhausted to the outside.

CAUTION: For personal safety, do not terminate exhaust into a chimney, under any enclosed house floor (crawl space), or into an attic, since the accumulated lint could create a fire hazard or moisture could cause damage. Never terminate the exhaust into a common duct or plenum with a kitchen exhaust, since the combination of lint and grease could create a fire hazard.

Exhaust ducts should be terminated in a dampered wall cap to prevent back drafts, bird nesting, etc. The wall cap must also be located at least 12" above the ground or any other obstruction with the opening pointed down.

FOR MORE INFORMATION ON VENTING KITS AND ACCESSORIES, PLEASE CALL 1-800-GE-CARES.



ACCESSORIES*

GE Part Number	Description
WX09X10002	4' 30 Amp. 3-Wire Dryer Cord
WX09X10003	5' 30 Amp. 3-Wire Dryer Cord
WX09X10004	6' 30 Amp. 3-Wire Dryer Cord
WX09X10018	4' 30 Amp. 4-Wire Dryer Cord
WX09X10019	5' 30 Amp. 4-Wire Dryer Cord
WX09X10020	6' 30 Amp. 4-Wire Dryer Cord
WX08X10086	8' Flexible Dryer Duct with 2 screw clamps
PM08X10085	8' Flexible Dryer Duct with 2 screw clamps
WX8X73	8' Flexible Dryer Duct w/ 2 tension clamps
PM8X73	8' Flexible Dryer Duct w/ 2 tension clamps - retail kit
WX08X10130-100PK	4" Dryer Tension Clamp
WX08X10131-50PK	4" Dryer Screw Clamp
WX8X74	50' Dryer Duct
PM08X10078	Dryer Vent Close Elbow - turns 90° within 4"
PM8X85	Universal Outdoor Dryer Exhaust
WE01X25160	Drying Rack
WE49X22606	Rear Exhaust Opening Cover

*Accessories sold separately.

Dryer exhausting information - use metal duct only vertical and horizontal ducting.

For every extra 90° elbow, reduce the allowable vent system length by 10 ft.

Two 45° elbows will be treated like one 90° elbow.

For the side exhaust installations, add one 90° elbow to the chart.

When calculating the total vent system length, you must add all the straight portions and elbows of the system (including the transition duct).

		BEST PERFORMANCE	
		Maximum length of 4" dia rigid metal duct	
		Exhaust hood type	
Number of 90° turns	Domestic dryer models	A	B
		4" opening	2-1/2" opening
0		120 ft.	90 ft.
1		100 ft.	75 ft.
2		85 ft.	65 ft.
3		70 ft.	55 ft.
4		60 ft.	45 ft.
5		55 ft.	35 ft.

Long Vent 6.1-7.4 cu. ft. capacity electric & gas (ETD48)

ETD48EASWWB

GE® 7.2 cu. ft. Capacity Electric Dryer with Spanish Panel and Up To 120 ft. Venting

FEATURES AND BENEFITS

Spanish Control Panel – Dryer controls in Spanish, matching washer (ETW485ASWWB) sold separately.

Auto Dry – AutoDry monitors the internal air temperature to determine the ideal drying time, protecting your garments from overdrying.

Powerful Venting & Flexible Installation – Powerful airflow offers long-lasting performance from lint buildup and offers venting solutions up to 120 feet for greater installation flexibility

Extended Tumble – Tumble clothes without heat to prevent creasing and wrinkling with a convenient extended tumble button. This cycle is ideal to help remove even more pet hair on already-dry items, allowing debris to be caught by your dryer's lint screen.

Interior Light – Convenient dryer drum light provides better visibility to help ensure no small items or socks are left behind, making it easier to load and unload laundry.

Adjustable Cycle Signal – End cycle signal is adjustable and ensures that your garments stay fresh and wrinkle-free with the dryer signal when the dryer is done, allowing you to promptly remove clothes before wrinkles have a chance to form.

Large Diffuser for Even Drying – A large internal heat diffuser allows warm air to evenly spread throughout your clothes during the cycle, making this the ideal dryer for large loads and bulky items.

Durable Aluminized Drum – This durable, long-lasting design resists corrosion and optimizes drying performance.

Reversible Dryer Door – Door can swing from either direction, making it easier to access the last sock from the back of the drum.

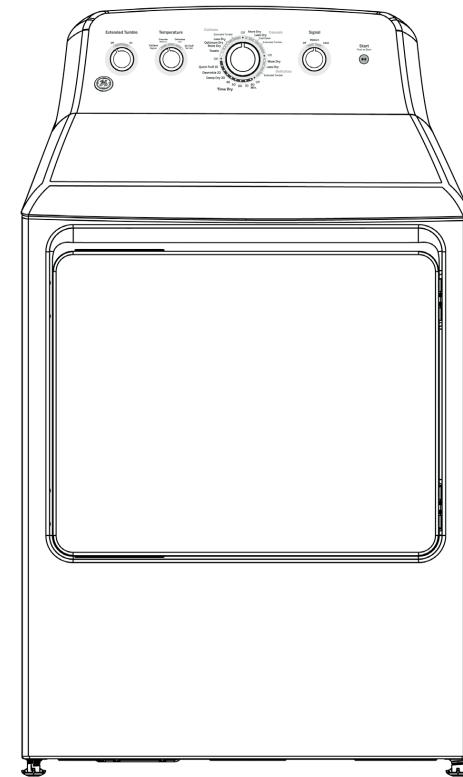
Temperature Selection – Offers a range of drying temperatures to adjust to the specific needs of your garments for personalized garment care.

Up-Front Lint Filter – Simplify the task of lint removal with our convenient up-front lint filter, enhancing airflow within the appliance and for your garments.

Delicates Cycle – This delicate, low-heat dryer setting helps protect fabrics and extends the lifetime of even your most delicate items.

MATCHING WASHER:

ETW485ASWWB – GE® 4.5 cu. ft. Capacity Washer with Spanish Panel and Wash Modes Soak and Power



ETD48EASWWB: White with black backslash



Listed by
Underwriters
Laboratories

Specification Revised 3/24