

# NuTone® TWO NOTE DOOR CHIME

To register this product, visit: [www.nutone.com](http://www.nutone.com)

## READ AND SAVE THESE INSTRUCTIONS

NuTone offers two different mounting directions, horizontal or vertical with this chime mechanism. This mechanism is powered by a 16 volt AC transformer. (NuTone transformer Model C915).

Use the appropriate wiring directions that follow.

## WIRING

Turn Off Power at Service Entrance Before Wiring this Chime.

**ALL ELECTRICAL WORK MUST BE DONE IN ACCORDANCE WITH LOCAL AND/OR NATIONAL ELECTRICAL CODE AS APPLICABLE.**

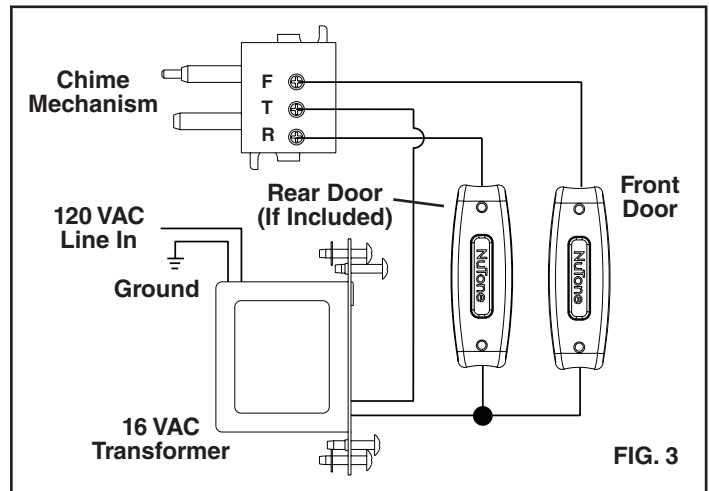
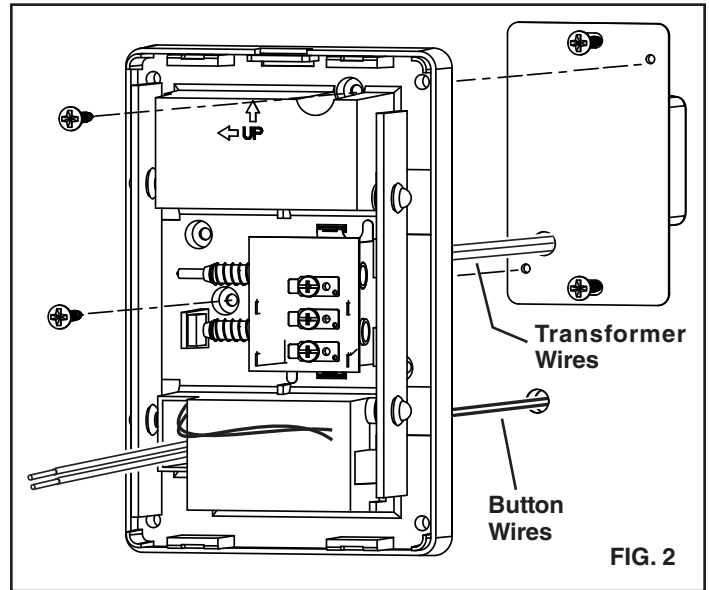
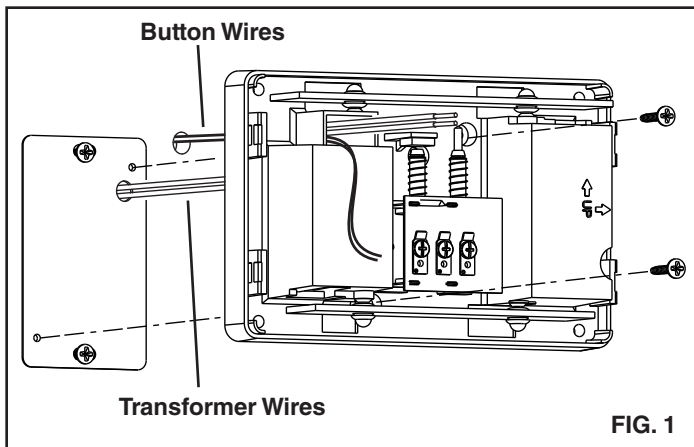
## ROUGH-IN WIRING

1. Install a standard single gang outlet box at desired location of door chime.
2. Run 120 VAC line to the outlet box.
3. Run low voltage pushbutton wires to chime location. Note: pushbutton wires MUST NOT be placed inside the outlet box with the line voltage wires.

**DO NOT MOUNT TRANSFORMER WHERE TEMPERATURE WILL EXCEED 125° F.**

## FINAL WIRING

1. Wire Transformer to 120 VAC line (black to black; white to white; green to ground).
2. Route the (2) yellow low voltage wires through the transformer mounting plate as shown in Fig.1 (horizontal installation) and Fig. 2 (vertical installation).
3. Secure transformer to outlet box with attached screws.
4. Route the (2) yellow wires from the transformer and all wires from the door pushbutton(s) through the holes in the chime base as shown in Fig.1 (horizontal installation) and Fig. 2 (vertical installation).
5. Secure door chime base to transformer using screws provided.
6. Connect the pushbutton and transformer wires to the chime mechanism as shown in Fig. 3.
7. Install cover.



# NuTone® CARILLON DE PORTE À DEUX NOTES

Pour enregistrer ce produit, visitez : [www.nutone.com](http://www.nutone.com)

## LIRE CES DIRECTIVES ET LES CONSERVER

NuTone offre deux modes d'installation, l'un horizontal, l'autre vertical pour ce mécanisme de carillon. Ce mécanisme est alimenté par un transformateur de 16 volts CA. (Transformateur NuTone – modèle C915).

Utilisez les directives de câblage qui conviennent ci-dessous.

## CÂBLAGE

Coupez le courant au panneau électrique avant de connecter ce carillon.

TOUTES LES CONNEXIONS ÉLECTRIQUES DOIVENT ÊTRE CONFORMES AU CODE MUNICIPAL ET/OU NATIONAL DE L'ÉLECTRICITÉ EN VIGUEUR.

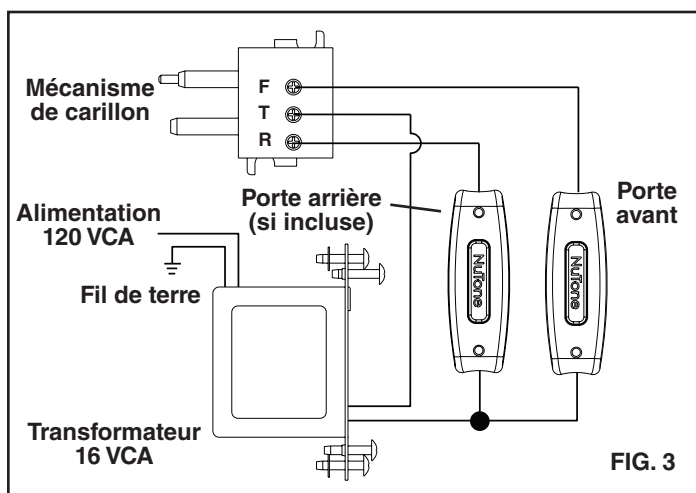
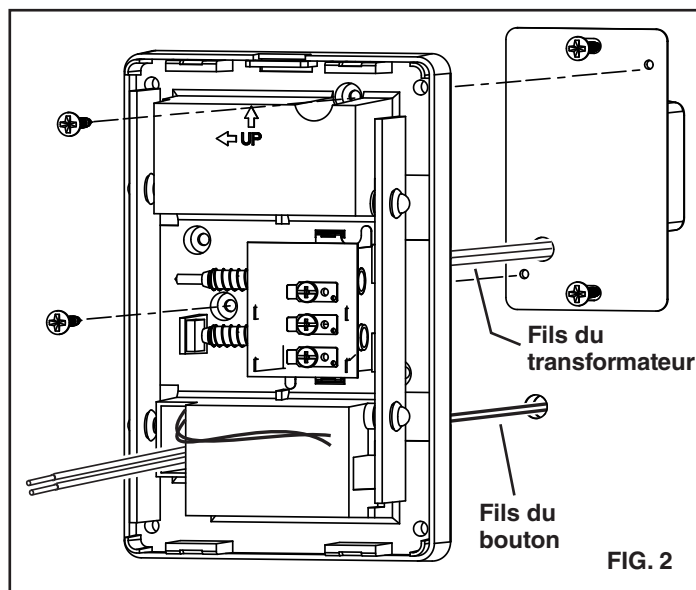
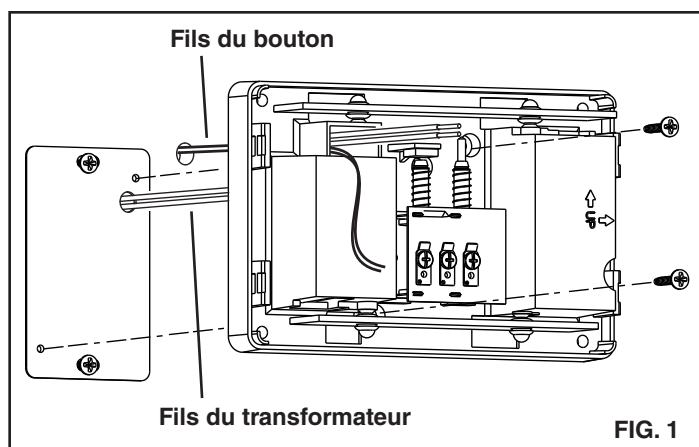
## CÂBLAGE BRUT

1. Installez une boîte électrique simple à l'emplacement désiré pour le carillon.
2. Acheminez un câble d'alimentation 120 VCA jusqu'à la boîte.
3. Acheminez les fils de basse tension du bouton de sonnette jusqu'à l'emplacement du carillon. Remarque : les fils du bouton de sonnette NE DOIVENT PAS être placés à l'intérieur de la boîte électrique avec le câble d'alimentation.

**N'INSTALLEZ PAS LE TRANSFORMATEUR À UN ENDROIT OÙ LA TEMPÉRATURE PEUT DÉPASSER 52 °C (125 °F).**

## CÂBLAGE FINAL

1. Connectez le transformateur au câble électrique 120 VCA (le noir avec le noir, le blanc avec le blanc et le vert avec la mise à la terre).
2. Enfilez les deux (2) fils jaunes de basse tension au travers de la plaque de montage du transformateur, tel qu'illustré à la Fig.1 (installation horizontale) ou à la Fig. 2 (installation verticale).
3. Fixez le transformateur à la boîte électrique avec les vis fournies.
4. Enfilez les deux (2) fils jaunes du transformateur et tous les fils du ou des boutons de sonnette au travers des trous de la base du carillon, tel qu'illustré à la Fig.1 (installation horizontale) ou à la Fig. 2 (installation verticale).
5. Fixez le carillon au transformateur à l'aide des vis fournies.
6. Connectez les fils des boutons de sonnette et du transformateur au mécanisme, tel qu'illustré à la Fig. 3.
7. Installez le couvercle.



# NuTone® TIMBRE DE PUERTA DE DOS NOTAS

Para registrar este producto, visite: [www.nutone.com](http://www.nutone.com)

## LEA Y CONSERVE ESTAS INSTRUCCIONES

NuTone ofrece dos tipos de montaje, horizontal o vertical, con este timbre. El timbre se alimenta mediante un transformador de 16 VCA (transformador NuTone modelo C915).

Siga correctamente las siguientes instrucciones de cableado.

## CABLEADO

Desconecte la alimentación del panel eléctrico antes de conectar los cables del timbre.

TODAS LAS LABORES ELÉCTRICAS DEBEN REALIZARSE DE CONFORMIDAD CON LOS CÓDIGOS ELÉCTRICOS LOCALES O NACIONALES PERTINENTES.

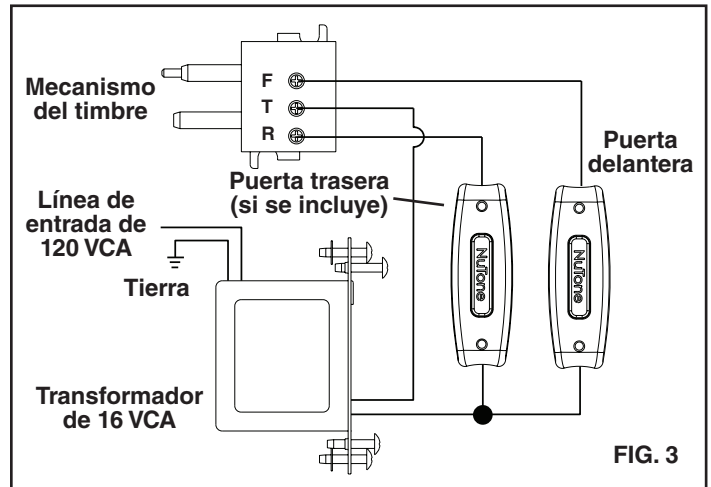
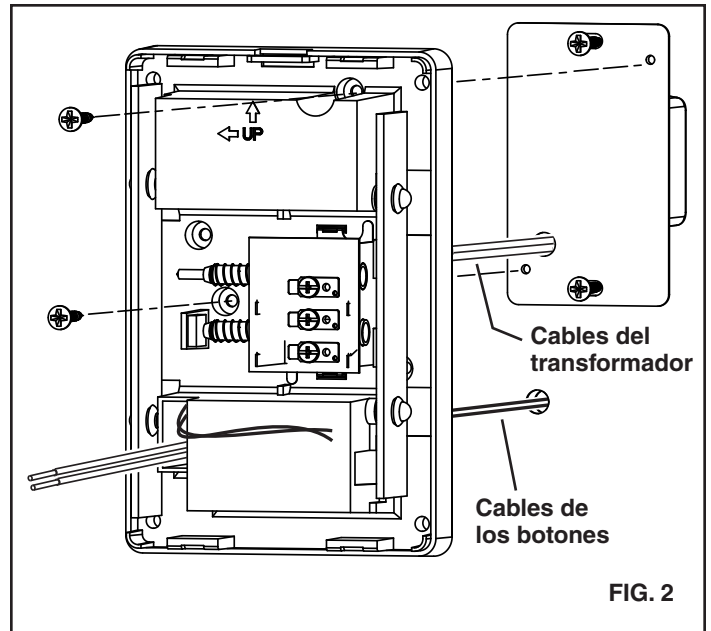
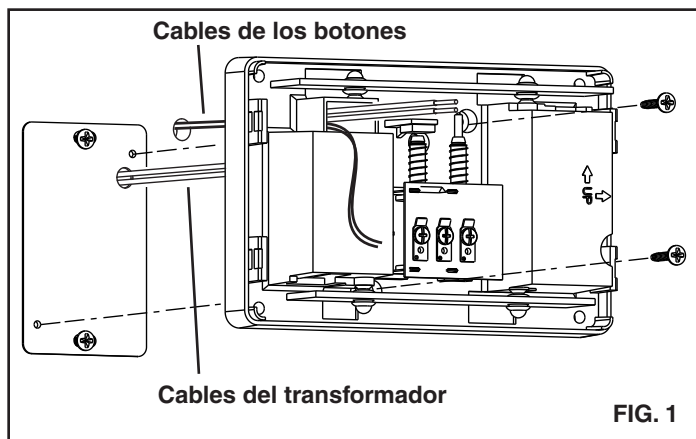
## CABLEADO HASTA EL EMPALME

1. Instale una caja de salida estándar de entrada única en el punto en que desea colocar el timbre.
2. Tienda la línea de 120 VCA hasta la caja de salida.
3. Tienda los cables de bajo voltaje de los botones hasta el punto de instalación del timbre. Nota: los cables de los botones NO DEBEN colocarse dentro de la caja de salida con los cables que traen tensión de línea.

**NO INSTALE EL TRANSFORMADOR EN UN LUGAR DONDE LA TEMPERATURA PUEDA SUPERAR LOS 125 °F (52 °C).**

## CABLEADO FINAL

1. Conecte el transformador a la línea de 120 VCA (cable negro con el blanco, verde a tierra).
2. Pase los dos (2) cables amarillos de bajo voltaje a través de la placa de montaje del transformador como se ilustra en la figura 1 (instalación horizontal) y en la figura 2 (instalación vertical).
3. Fije el transformador a la caja de salida con los tornillos incluidos.
4. Pase los dos (2) cables amarillos desde el transformador, y todos los cables provenientes de los botones de las puertas a través de las aberturas de la base del timbre, según se ilustra en la figura 1 (instalación horizontal) y figura 2 (instalación vertical).
5. Fije la base del timbre al transformador con los tornillos provistos.
6. Conecte los cables del botón y del transformador al timbre, según se ilustra en la figura 3.
7. Coloque la tapa.



One Year Limited Warranty

**WARRANTY OWNER:** Broan-NuTone warrants to the original consumer purchaser of its products that such products will be free from defects in materials or workmanship for a period of one (1) year from the date of original purchase. **THERE ARE NO OTHER WARRANTIES, EXPRESS OR IMPLIED, INCLUDING, BUT NOT LIMITED TO, IMPLIED WARRANTIES OF MERCHANTABILITY OR FITNESS FOR A PARTICULAR PURPOSE.**

**During this one year period,** Broan-NuTone will, at its option, repair or replace, without charge, any product or part which is found to be defective under normal use and service. **THIS WARRANTY DOES NOT EXTEND TO FLUORESCENT LAMP STARTERS OR TUBES, FILTERS, DUCT, ROOF CAPS, WALL CAPS AND OTHER ACCESSORIES FOR DUCTING.** This warranty does not cover (a) normal maintenance and service or (b) any products or parts which have been subject to misuse, negligence, accident, improper maintenance or repair (other than by Broan-NuTone), faulty installation or installation contrary to recommended installation instructions.

The duration of any implied warranty is limited to the one year period as specified for the express warranty. Some states do not allow limitation on how long an implied warranty lasts, so the above limitation may not apply to you.

**BROAN-NUTONE'S OBLIGATION TO REPAIR OR REPLACE, AT BROAN-NUTONE'S OPTION, SHALL BE THE PURCHASER'S SOLE AND EXCLUSIVE REMEDY UNDER THIS WARRANTY. BROAN-NUTONE SHALL NOT BE LIABLE FOR INCIDENTAL, CONSEQUENTIAL OR SPECIAL DAMAGES ARISING OUT OF OR IN CONNECTION WITH PRODUCT USE OR PERFORMANCE.** Some states do not allow the exclusion or limitation of incidental or consequential damages, so the above limitation or exclusion may not apply to you. This warranty gives you specific legal rights, and you may also have other rights, which vary from state to state. This warranty supersedes all prior warranties.

**WARRANTY SERVICE:** To qualify for warranty service, you must (a) notify Broan-NuTone at the address or telephone number below, (b) give the model number and part identification and (c) describe the nature of any defect in the product or part. At the time of requesting warranty service, you must present evidence of the original purchase date.

Date of Installation

Builder or Installer

Model No. and Product Description

**IF YOU NEED ASSISTANCE OR SERVICE - CONTACT:**

Broan Hartford, Wisconsin www.nutone.com 888-336-3948 www.nutone.ca 877-896-1119

Rev. 08/2007

Garantie limitée d'un an

**GARANTIE DU PROPRIÉTAIRE:** Broan-NuTone garantit à l'acheteur original de ses produits que ces derniers seront exempts de tout défaut de matériaux et de fabrication pour une période d'un (1) an à compter de la date d'achat. **AUCUNE AUTRE GARANTIE, IMPLICITE OU EXPRESSE, N'EST DONNÉE, Y COMPRIS, MAIS SANS S'Y LIMITER, GARANTIE DE MARCHANDIBILITÉ OU D'ADAPTATION À UN USAGE PARTICULIER.**

**Pendant cette période d'un an,** Broan-NuTone procédera au remplacement ou à la réparation sans aucuns frais, mais à sa propre discrétion, de tout produit ou pièce jugé défectueux dans le cadre d'une utilisation normale. **CETTE GARANTIE NE VISE PAS LES DISPOSITIFS D'AMORCAGE NI LES TUBES DES LUMINAIRES FLUORESCENTS.** Cette garantie ne couvre pas (a) l'entretien et le service courants ni (b) les produits et les pièces ayant fait l'objet d'un usage abusif, de négligence, d'un accident, d'un entretien ou d'une réparation non appropriée (par du personnel non autorisé par Broan-NuTone) d'une mauvaise installation ou d'une installation non conforme aux directives d'installation fournies. La durée de toute garantie implicite est limitée à la période de deux ans précisée pour la garantie expresse. Certains états ne reconnaissent pas les restrictions relatives à la durée des garanties implicites; il se pourrait donc que cette restriction ne s'applique pas dans votre cas.

**LE REMPLACEMENT OU LA RÉPARATION PAR BROAN-NUTONE, À SA PROPRE DISCRÉTION, DE TOUT PRODUIT OU PIÈCE DÉFECTUEUX CONSTITUE LE SEUL REMÈDE DE L'ACHÉTEUR EN VERTU DE CETTE GARANTIE. BROAN-NUTONE NE PEUT ÊTRE TENUE RESPONSABLE DES DOMMAGES INDIRECTS, CONSÉCUTIFS OU SPÉCIAUX ATTRIBUABLES À UTILISATION OU AU RENDEMENT DU PRODUIT.** Certains états ne reconnaissent pas les restrictions ni les exclusions relatives aux dommages indirects, consécutifs ou spéciaux; il se pourrait donc que cette restriction ne s'applique pas dans votre cas. La présente garantie vous accorde des droits spécifiques, mais vous pourriez aussi avoir d'autres droits en fonction de l'état dans lequel vous résidez. Cette garantie remplace toute autre garantie donnée précédemment.

**SERVICE SOUS GARANTIE:** Pour être admissible au service sous garantie, vous devez (a) aviser Broan-NuTone, à l'adresse ou au numéro de téléphone ci-dessous, (b) fournir le numéro du modèle et la description de la pièce et (c) décrire la nature défaut de la pièce ou du produit. Au moment de la demande de service sous garantie, vous devez fournir une preuve de la date d'achat originale.

Date d'installation

Entrepreneur ou installateur

N° de modèle et description du produit

**POUR OBTENIR DE L'ASSISTANCE OU DU SERVICE - CONTACTEZ:**

Broan Hartford, Wisconsin www.nutone.com 888-336-3948 www.nutone.ca 877-896-1119

Rev. 08/2007

Garantía limitada de un año

**GARANTÍA DEL PROPIETARIO:** Broan-NuTone garantiza al comprador consumidor original de sus productos por un período de un (1) año desde la fecha original de compra, que tales productos están libres de defectos en material y mano de obra. **NO HAY OTRAS GARANTÍAS, EXPRESAS O IMPLÍCITAS, INCLUYENDO, ENTRE OTRAS, GARANTÍAS IMPLÍCITAS DE COMERCIALIZACIÓN O ADAPTABLES A UN PROPOSITO EN PARTICULAR.**

**Durante este período de un año,** Broan-NuTone reparará o reemplazará a su opción y sin costo, cualquier producto o parte que se encuentre defectuoso bajo condiciones normales de uso y servicio. **ESTA GARANTÍA NO CUBRE A LOS ARRANCADORES PARA LAMPARAS FLUORESCENTES O A LOS TUBOS FLUORESCENTES, FILTROS, CONDUCTOS, TAPAS DE TECHO, TAPAS DE PARED Y OTROS ACCESORIOS PARA CONDUCTOS.** Esta garantía no cubre (a) Mantenimiento y servicios normales, ni (b) Productos o partes sujetos al mal uso, negligencia, accidente, mantenimiento inadecuado o reparaciones (por otros ajenos a Broan-NuTone), instalación defectuosa o una instalación contraria a las instrucciones de instalación recomendadas.

La duración de cualquier garantía implícita está limitada a un período de un año según se especifica en la garantía expresa. Algunos estados no permiten limitación en cuanto a la duración de una garantía implícita, por lo que la limitación arriba indicada puede que no se aplique a usted.

**LA OBLIGACIÓN DE BROAN-NUTONE DE REPARAR O REEMPLAZAR A SU OPCIÓN, SERÁ EL ÚNICO Y EXCLUSIVO RECURSO QUE TENDRÁ EL COMPRADOR BAJO ESTA GARANTÍA. BROAN-NUTONE NO SERÁ RESPONSABLE POR DAÑOS INCIDENTALES, CONSECUENTES O ESPECIALES QUE RESULTEN A CONSECUENCIA O SEAN INDEPENDIENTES DEL USO O DESEMPEÑO DEL PRODUCTO.** Algunos estados no permiten la exclusión o limitación de daños incidentales o consecuentes, de modo que la limitación o exclusión arriba indicada pueda que no se aplique a usted. Esta garantía le proporciona derechos legales específicos, y usted podría tener otros derechos, los cuales varían de un estado a otro. Esta garantía reemplaza a todas las garantías anteriores.

**SERVICIO DE GARANTÍA:** Para tener derecho al servicio de garantía, usted debe (a) notificar a Broan-NuTone a la dirección o al número de teléfono indicado abajo, (b) indicar el número de modelo y la identificación de la parte y (c) describir la naturaleza de cualquier defecto en el producto o parte. Al momento de solicitar el servicio por la garantía, usted debe presentar un comprobante de la fecha original de compra.

Fecha de la instalación

Constructor o instalador

Número de modelo y descripción del producto

**SI NECESITA ASISTENCIA O SERVICIO - COMUNÍQUESE A:**

Broan Hartford, Wisconsin www.nutone.com 888-336-3948 www.nutone.ca 877-896-1119

Rev. 08/2007

99045943A