

**Serie | 2, Фурна за вграждане, 60 x 60 cm, неръждаема стомана
HBA173BS1**



A



**Фурна за вграждане с AutoPilot:
автоматично приготвяне на перфектните
ястия.**

- 3D Hotair – равномерно разпределение на топлината за отлични резултати, на до три нива.
- **AutoPilot 10:** успешно приготвяне на всяко ястие благодарение на 10-те автоматични програми.
- **Контрол чрез LED дисплей, червен:** лесно управление благодарение на функциите за продължителност.
- **Потъващи бутони:** удобно управление и лесно почистване на предния панел.
- Отпуснете се или прекарайте време в други задачи, докато фурната се почиства, използвайки цикъла Self-Clean. За по-натоварените дни се предлагат 2 и 3 часови цикли в допълнение към 4-часов цикъл, който да използвате, когато фурната е силно замърсена.

Техническа информация

цвет/материал на лицето : неръждаема стомана

за вграждане/ свободностоящ : Вграден

Интегрирана система за почистване : Пиролитичен

р-ри на нишата за монтаж (В x Ш x Д) : 585-595 x 560-568 x 550 mm

размери на уреда : 595 x 594 x 548 mm

размери на опакован уред (В x Ш x Д) : 675 x 690 x 660 mm

Материал на панела за управление : Неръждаема стомана

Материал на вратата : стъкло

Нето тегло : 36,539 kg

Използваем обем на раб. камера 1 : 71 l

Метод на готвене : Hotair gentle, Горещ въздух, Грил по

цялата ширина, Грил с циркулация на въздуха, Традиционно нагряване

Материал на първа работна камера : Друго

контрол на температурата : електронно

брой лампи : 1

Сертификати за одобрение : CE, VDE

Дължина на захранващия кабел : 120 cm

EAN код : 4242005315413

Брой на работните камери (2010/30/ЕС) : 1

Енергийна ефективност (2010/30/ЕС) : A

Консумация на енергия конвенционално (2010/30/ЕС) : 0,99 kWh/цикъл

Консумация на енергия при принудена конвекция на въздуха (2010/30/ЕС) : 0,81 kWh/цикъл

Индекс за енергийна ефективност (2010/30/ЕС) : 95,3 %

макс. натоварване на захранващ кабел : 3600 W

Ток : 16 A

Напрежение : 220-240 V

Честота : 50; 60 Hz

Вид щепсел : Gardy щепсел със заземяване

Допълнителни аксесоари

HEZ327000 : Каменна плоча за печене

HEZ530000 : Половин тава

HEZ532010 : Универсална тава, незалепващо керамично

HEZ538000 : 1 телескопична релса, за всички нива

HEZ538200 : Телескопични релси за 2 нива

HEZ538S00 : Телескоп. релси за 3 нива, вкл. 1 незав.

HEZ638200 : Пълно телескопично изтегляне, двойно

HEZ638300 : Пълно телескопично изтегляне, тройно



4 242005 315413

Serie | 2, Фурна за вграждане, 60 x 60 cm, неръждаема стомана HBA173BS1

Фурна за вграждане с AutoPilot: автоматично приготвяне на перфектните ястия.

Функции за готвене

- Фурна с 5 начина на нагряване: 3D HotAir, горно/долно нагряване, инфра-грил с циркулация на въздуха, Vario-грил за голяма повърхност
- Регулиране на температурата от 50 °C - 275 °C
- Обем: 71 л

Решетки / водачи

- Брой нива: 5 Бр.
- Фурна с голям обем и стандартни водачи

Дизайн

- Управление чрез въртящи се бутони, Потъващи бутони за управление
- XXL обем и сив емайл

Почистване

- Пиролиза – автоматично самопочистване
- Изцяло стъклена вътрешна страна на вратата

Комфорт

- LED дисплей (бял)
- Електронен програмен часовник: включване, изключване, аларма, показване на часа
- Визуален контрол на температурата
- AutoPilot 10
- Стандартна дръжка
- Допълнителни системи: Автоматични програми AutoPilot
- Бързо загряване
- Халогенно осветление, отделен бутон за осветлението
- Охлаждащ корпуса вентилатор

Акcesoари

- M**0176, M**0203

Околна среда и сигурност

- Студена врата макс. 30°C (измерване при 180°C температура на фурната / начин на загряване: горно/долно след 1 час в средата на стъклото)
- Ниска температура на вратата по време на пиролитично почистване
- Заклучване на вратата електронно
Заклучване за защита от деца с индивидуална настройка
Защитно автоматично изключване

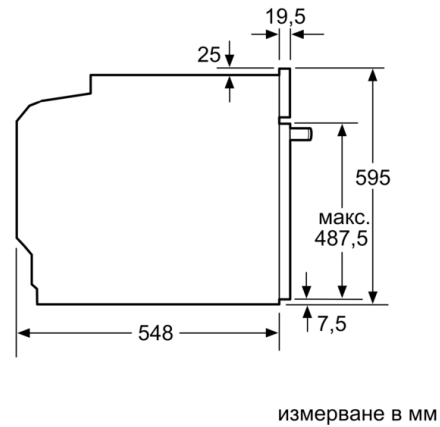
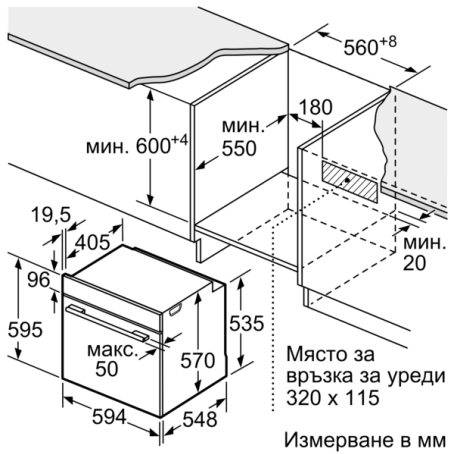
Техническа информация:

- Дължина на кабела на ел. мрежа: 120 cm
- Номинална мощност: 3.6 kW
- Клас на енергийна ефективност (съгл. EU Nr. 65/2014): A (в скала за енергийна ефективност от A+++ до D)
Енергиен разход на цикъл в конвенционален режим: 0.99 kWh
Енергиен разход на цикъл в режим циркулация: 0.81 kWh
Брой на отделенията: 1
Топлинен източник: електрически
Обем: 71 л

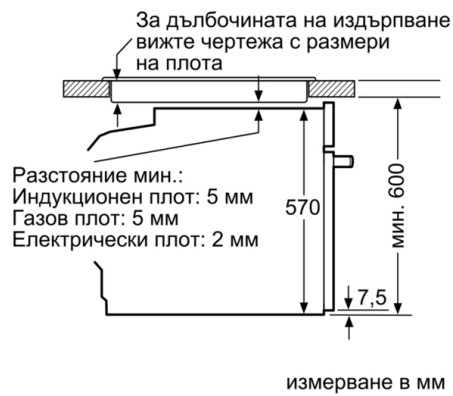
Размери:

- Размери на уреда (В x Ш x Д): 595 мм x 594 мм x 548 мм
- Размери на нишата (В x Ш x Д): 560 мм - 568 мм x 585 мм - 595 мм x 550 мм
- Моля, имайте предвид размерите за вграждане, които са показани на чертежа за монтаж

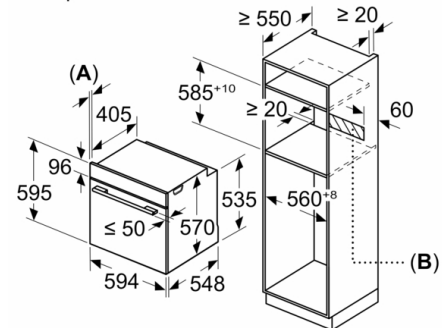
**Serie | 2, Фурна за вграждане, 60 x 60 cm,
неръждаема стомана
HBA173BS1**



Монтаж с плот.



Измерване в мм



A: 19,5 мм
B: Място за свързване на уреда 320 x 115 мм