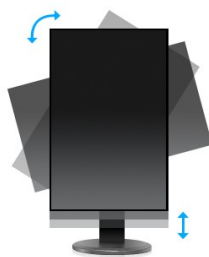




Le nouveau moniteur 22 pouces, au format 16/10ème, utilisant un rétro éclairage LED, modèle ProLite B2280WSD, est un moniteur avec de hautes caractéristiques techniques, disposant d'un pied réglable en hauteur qui permettra à son utilisateur de l'ajuster à la hauteur souhaitée, pour une optimisation de sa visibilité. Avec un temps de réponse de 5 ms, du noir au noir, et un contraste dynamique de 5000000 : 1, le B2280WSD sera l'outil idéal pour la visio-conférence, la bureautique et la CAO. Des entrées vidéo Analogiques et Numériques (avec les 2 câbles vidéo fournis) assureront une compatibilité avec n'importe quelle carte graphique. Le moniteur est certifié Energy Star et TCO, et est disponible en coloris NOIR (B2280WSD-B1) et en BLANC (B2280WSD-W1).



HAS + PIVOT

Socle ajustable en hauteur vous permet de définir la position idéale de l'écran en assurant un confort de visualisation optimal. Rotation de l'écran signifie que vous pouvez changer la position de l'écran de l'horizontale en verticale. Cette fonction pourrait être particulièrement appréciée lorsque vous travaillez avec des feuilles de calcul ou des dextes longs.



RÉTRO-ÉCLAIRAGE À LED

Un LCD CCFL typique utilise quatre lampes de rétroéclairage. Les diodes LED permettent de réduire considérablement la consommation d'énergie et réduire les émissions de CO2 dans l'environnement, en faisant de cet écran LCD un vrai produit respectueux de l'environnement.

1. CARACTÉRISTIQUES DE L'ÉCRAN

DIAGONALE	22"; 56cm
MATRICE	TN LED-backlit
SURFACE DE TRAVAIL (H X L)	296.1 x 473.7 mm; 11.7" x 18.6"
TEMPS DE RÉPONSE	5 ms
CONTRASTE	1000 : 1 typique
CONTRASTE	12 000 000 : 1 ACR
LUMINOSITÉ	250 cd/m ² typique
ANGLE DE VISION	horizontal/vertical: 178° / 170°; droit/gauche : 89° / 89°; en avant/en arrière : 85° / 85°
AFFICHAGE DES COULEURS	16.7 million
TAILLE DU PIXEL (HOR. X VERT.)	0.282 x 0.282 mm
RÉSOLUTION NATIVE	1680 x 1050 (1.8 megapixel)
FRÉQUENCE HORIZONTALE	24 - 80 KHz
FRÉQUENCE VERTICALE	55 - 75 Hz
SYNCHRONISATION	Separate Sync
LE RATIO D'ASPECT	16 : 10

2. PORTS ET CONNECTEURS

ENTRÉE ANALOGIQUE	VGA
ENTRÉE DIGITALE	DVI-D
HDCP	oui;

3. FONCTIONS SPÉCIALES

APPLE - MAC	Tous les moniteurs iiyama sont compatibles avec les stations de travail Apple-Macintosh.
BOUTONS DE CONTRÔLE	Menu OSD dans 9 langues (EN, DE, FR, ES, IT, PT, Chinois, RU, JP) et 5 boutons de contrôle en façade (Power, Menu, +/- Volume, -/ ECO, Auto)
PARAMÈTRES RÉGLABLES	luminosité (contraste, luminosité, ECO, i-Style Colour, ACR), réglage de l'image (horloge, phase, position H., position V., aspect), couleur (gamma, couleur), réglage OSD (position H., position V., interruption OSD, langue), extra (réinitialiser, entrée de signal, information), volume, mise au point
HAUT-PARLEURS	2 x 2 W (Stereo)
PROTECTION CONTRE LE VOL	adapté à la fermeture Kensington-lock™
SÉCURITÉ	CE, TUV-GS, TCO 6, CU
PIED RÉGLABLE EN HAUTEUR	Oui
RÉGULATION DE LA HAUTEUR	130 mm
ROTATION (FONCTION PIVOT)	90°
ANGLE DE ROTATION	320°; 160° à gauche ; 160° à droite
ANGLE D'INCLINAISON	22° vers le haut; 5° vers le bas
NORME VESA	100 x 100 mm

COULEUR	noir
VISTA PREMIUM	Oui

4. ACCESSOIRES

ACCESSOIRES FOURNIS	câble d'alimentation, câble DVI-D, câble audio, pied, vis, guide-câble, guide de démarrage rapide, guide de sécurité
---------------------	--

5. GESTION DE L'ÉNERGIE

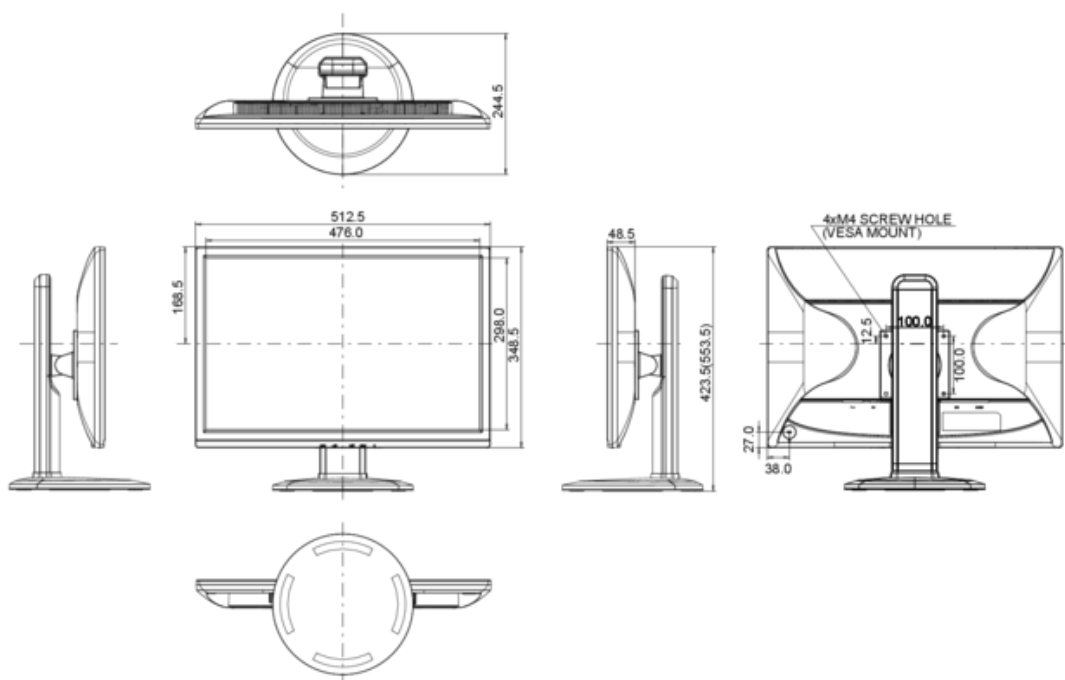
ALIMENTATION	AC 100 - 240 V, 50 / 60 Hz
BLOC D'ALIMENTATION	interne
PUISSANCE D'UTILISATION	21 W typique; max. 0.5 W en mode veille
DE GESTION DE L'ALIMENTATION	VESA DPMS, ENERGY STAR®

6. EPEAT SILVER

EPEAT	EPEAT est un indice environnemental global qui permet d'identifier les ordinateurs et autres équipements électroniques plus écologiques et respectueux de l'environnement que les autres. Le certificat d'argent signifie que le moniteur est conforme à tous les critères requis et au moins 50% de plus de critères optionnelles. Le certificat d'argent EPEAT est valable dans les pays où iiyama a enregistré le produit. Veuillez visiter le site www.epeat.net pour connaître le statut d'enregistrement dans votre pays.
-------	--

7. DIMENSIONS ET POIDS

DIMENSIONS L X H X P	512.5 x 423.5 (553.5) x 244.5 mm
POIDS	5.5 kg



ce site. Tous les écrans LCD iiyama sont conformes à la norme ISO-9241-307:2008 pour ce qui concerne les défauts de pixel.

© IIYAMA CORPORATION (). ALL RIGHTS RESERVED.