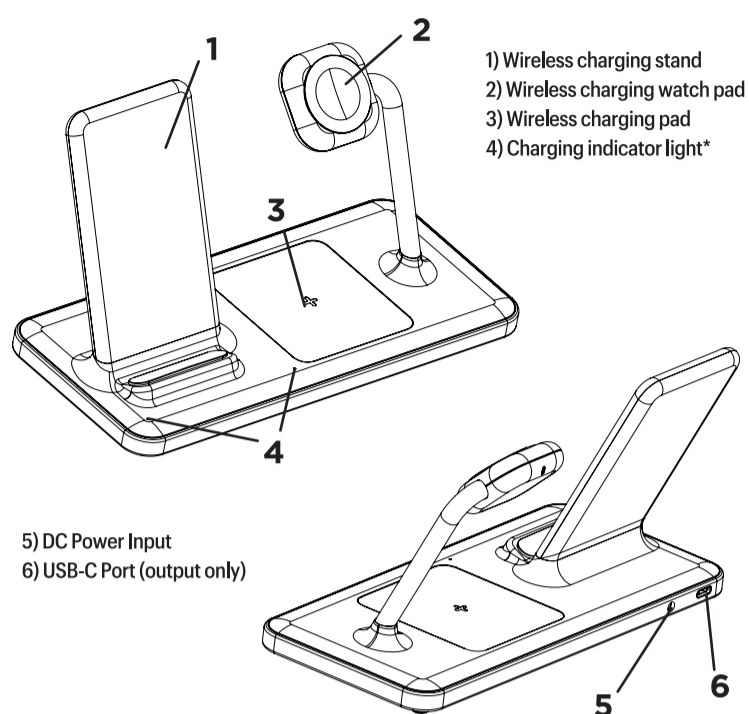


FUËL™ 4-IN-1 POWER STATION

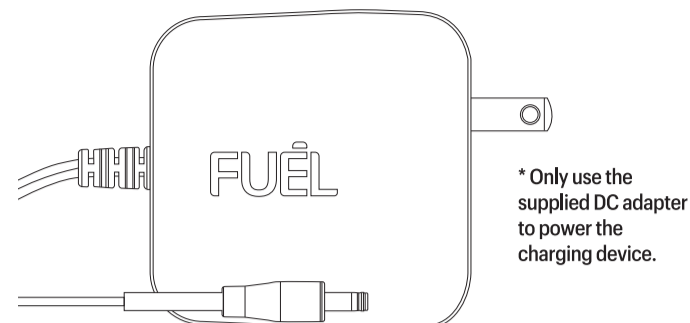


- 1) Wireless charging stand
- 2) Wireless charging watch pad
- 3) Wireless charging pad
- 4) Charging indicator light*

- 5) DC Power Input
- 6) USB-C Port (output only)

*A blinking amber LED indicates a foreign object has been detected (metal objects like keys, coins, etc.) and the device is automatically turned off to ensure safety. Removal of the foreign object and proper alignment of phone will result in normal operation.

Wall Adapter (Power Adapter)



Package Contents

- (1) 4-in-1 Power Station
- (1) DC Power Adapter
- (1) User Manual

Technical Specifications

Model: FLO48624
 Input: 18V ~, 3.6A
 Output:
 Wireless charging stand: 15W (max)
 Wireless charging pad: 10W (max)
 Wireless charging watch pad: 5W (max)
 USB-C PD 3.0 Port: 20W (max), 5V/3A, 9V/2.22A
 Charge Indicators: white/amber LED
 Dimensions: 4.5 x 2.2 x 3.9 in (115 x 56 x 99 mm)

Care & Safety

To clean, wipe down with a soft dry cloth. Do not use with cleaning agents or other chemical solutions.

This unit is NOT waterproof. Do not expose to water, moisture, extreme heat or high levels of humidity.

Keep away from flammable objects and excessive heat.

Do not disassemble or modify the charging unit. Doing so may cause permanent damage to the unit.

This device complies with Part 15 of the FCC Rules. Operation is subject to the following two conditions: (1) this device may not cause harmful interference, and (2) this device must accept any interference received, including interference that may cause undesired operation.

Caution: The user is cautioned that changes or modification not expressly approved by the party responsible for compliance could void the user's authority to operate the equipment.

Caution: The user is cautioned that changes or modifications not expressly approved by the party responsible for compliance could void the user's authority to operate the equipment.

This device complies with Industry Canada licence-exempt RSS standard(s). Operation is subject to the following two conditions: (1) This device may not cause interference, and (2) This device must accept any interference, including interference that may cause undesired operation of the device.

This device has been evaluated to meet general RF exposure requirement. To maintain compliance with RSS102 - Radio Frequency (RF) Exposure guidelines, this equipment should be installed and operated with a minimum distance of 20 cm between the radiator and your body.

Note: This equipment has been tested and found to comply with the limits for a Class B digital device, pursuant to part 15 of the FCC Rules. These limits are designed to provide reasonable protection against harmful interference in a residential installation. This equipment generates uses and can radiate radio frequency energy and, if not installed and used in accordance with the instructions, may cause harmful interference to radio communications. However, there is no guarantee that interference will not occur in a particular installation. If this equipment does cause harmful interference to radio or television reception, which can be determined by turning the equipment off and on, the user is encouraged to try to correct the interference by one or more of the following measures:

- Reorient or relocate the receiving antenna
- Increase the separation between the equipment and receiver
- Connect the equipment into an outlet on a circuit different from that to which the receiver is connected
- Consult the dealer or an experience radio/TV technician for help

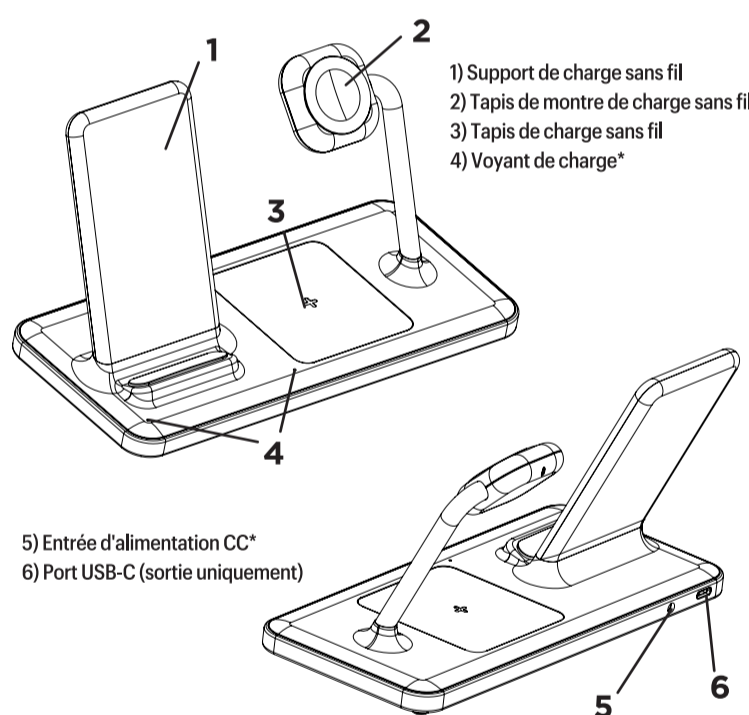
Warranty Information

Case-Mate offers a One Year Limited Warranty on this product. For detailed warranty information, please visit: www.case-mate.com/warranty

CASE-MATE.COM/FUEL



FUËL™ 4-IN-1 POWER STATION

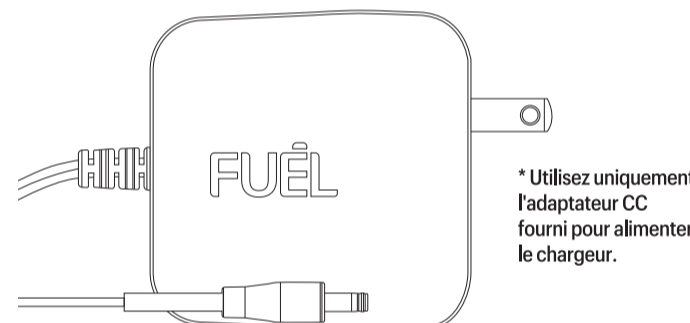


- 1) Support de charge sans fil
- 2) Tapis de montre de charge sans fil
- 3) Tapis de charge sans fil
- 4) Voyant de charge*

- 5) Entrée d'alimentation CC*
- 6) Port USB-C (sortie uniquement)

*Une LED orange clignotante indique qu'un objet étranger a été détecté (objets métalliques comme des clés, des pièces de monnaie, etc.) et l'appareil s'éteint automatiquement pour assurer la sécurité. Le retrait de l'objet étranger et l'alignement correct du téléphone permettront un fonctionnement normal.

Adaptateur mural (adaptateur secteur)



Contenu du colis

- (1) 4-in-1 Power Station
- (1) Adaptateur d'alimentation CC
- (1) Manuel de l'utilisateur

Spécifications techniques

Modèle: FLO48624
 Saisir: 18V ~, 3.6A
 Sortir:
 Support de charge sans fil: 15W (max)
 Tapis de charge sans fil: 10W (max)
 Tapis de montre de charge sans fil: 5W (max)
 Port USB-C PD 3.0: 20W (max), 5V/3A, 9V/2.22A
 Indicateurs de charge: white/amber LED
 Dimensions: 4.5 x 2.2 x 3.9 in (115 x 56 x 99 mm)

Entretien et sécurité

Pour nettoyer, essuyez avec un chiffon doux et sec. Ne pas utiliser avec des agents de nettoyage ou d'autres solutions chimiques.

Cet appareil n'est PAS étanche. Ne l'exposez pas à l'eau, à l'humidité, à une chaleur extrême ou à des niveaux élevés d'humidité.

Tenir à l'écart des objets inflammables et de la chaleur excessive.

Ne démontez pas et ne modifiez pas la lumière annulaire LED. Cela pourrait endommager définitivement l'appareil.

Cet appareil est conforme à la partie 15 des règles de la FCC. Son fonctionnement est soumis aux deux conditions suivantes : (1) cet appareil ne doit pas provoquer d'interférences nuisibles, et (2) cet appareil doit accepter toute interférence reçue, y compris les interférences pouvant provoquer un fonctionnement indésirable.

Attention : L'utilisateur est averti que les changements ou modifications non expressément approuvés par la partie responsable de la conformité pourraient annuler l'autorité de l'utilisateur à utiliser l'équipement.

Attention : L'utilisateur est averti que les changements ou modifications non expressément approuvés par la partie responsable de la conformité pourraient annuler l'autorité de l'utilisateur à utiliser l'équipement.

Cet appareil est conforme aux normes RSS sans licence d'Industrie Canada. Son fonctionnement est soumis aux deux conditions suivantes : (1) Cet appareil ne doit pas provoquer d'interférences, et (2) Cet appareil doit accepter toute interférence, y compris les interférences susceptibles de provoquer un fonctionnement indésirable de l'appareil.

Cet appareil a été évalué pour répondre aux exigences générales d'exposition aux RF. Pour maintenir la conformité avec RSS102 - Directives d'exposition aux fréquences radio (RF), cet équipement doit être installé et utilisé avec une distance minimale de 20 cm entre le radiateur et votre corps.

Remarque : Cet équipement a été testé et déclaré conforme aux limites d'un appareil numérique de classe B, conformément à la partie 15 des règles de la FCC. Ces limites sont conçues pour fournir une protection raisonnable contre les interférences nuisibles dans une installation résidentielle. Cet équipement génère des utilisations et peut émettre de l'énergie radiofréquence et, s'il n'est pas installé et utilisé conformément aux instructions, peut provoquer des interférences nuisibles aux communications radio. Cependant, il n'y a aucune garantie que des interférences ne se produiront pas dans une installation particulière. Si cet équipement provoque des interférences nuisibles à la réception de la radio ou de la télévision, ce qui peut être déterminé en éteignant et en rallumant l'équipement, l'utilisateur est encouragé à essayer de corriger l'interférence par une ou plusieurs des mesures suivantes : - Réorientez ou déplacez le antenne de réception - Augmenter la séparation entre l'équipement et le récepteur - Branchez l'équipement dans une prise sur un circuit différent de celui auquel le récepteur est connecté - Consultez le revendeur ou un technicien radio/TV expérimenté pour obtenir de l'aide

Informations de garantie

Case-Mate offre une garantie limitée sur ce produit pour 1 an. Pour plus d'informations détaillées sur la garantie, s'il vous plaît visitez: www.case-mate.com/warranty

CASE-MATE.COM/FUEL



<h1>CASE MATE</h1> <p>South Terraces Building, 115 Perimeter Center Place, Suite 1150 Atlanta, Georgia, USA 30346</p>		<p>Description: PM048679 User Guide - FUEL 4-in-1 Power Station</p> <p>File Date: 01.07.2022</p> <p>Artwork Size: see info layer</p> <p>Artwork Scale: 100%</p>	
<p>Substrate: see info layer</p>		<p>Printing Inks / Foils</p> <p>BLACK</p>	<p>Finishes</p> <p>MATTE PP COATING</p>
<p>CUT LINES: </p> <p>GLUE AREA: </p>	<p>DIMENSIONS: </p> <p>TEAR LINE: </p>	<p>PRESSLINES: </p> <p>DS TAPE: </p>	<p>PERFORATIONS: </p> <p>CUT AREA: </p>

FCC Information to User

This equipment has been tested and found to comply with the limits for a Class B digital device, pursuant to Part 15 of the FCC Rules. These limits are designed to provide reasonable protection against harmful interference in a residential installation. This equipment generates, uses and can radiate radio frequency energy and, if not installed and used in accordance with the instructions, may cause harmful interference to radio communications. However, there is no guarantee that interference will not occur in a particular installation. If this equipment does cause harmful interference to radio or television reception, which can be determined by turning the equipment off and on, the user is encouraged to try to correct the interference by one of the following measures:

- Reorient or relocate the receiving antenna.
- Increase the separation between the equipment and receiver.
- Connect the equipment into an outlet on a circuit different from that to which the receiver is connected.
- Consult the dealer or an experienced radio/TV technician for help.

Caution

Modifications not expressly approved by the party responsible for compliance could void the user's authority to operate the equipment.

FCC Compliance Information : This device complies with Part 15 of the FCC Rules. Operation is subject to the following two conditions: (1) This device may not cause harmful interference, and (2) this device must accept any interference received, including interference that may cause undesired operation.

RF Exposure Statement

This equipment complies with FCC radiation exposure limits set forth for an uncontrolled environment

IMPORTANT NOTE:

FCC RF Radiation Exposure Statement:

This equipment complies with FCC RF radiation exposure limits set forth for an uncontrolled environment. This equipment should be installed and operated with a minimum distance of 20 centimeters between the radiator and your body. This transmitter must not be co-located or operating in conjunction with any other antenna or transmitter.