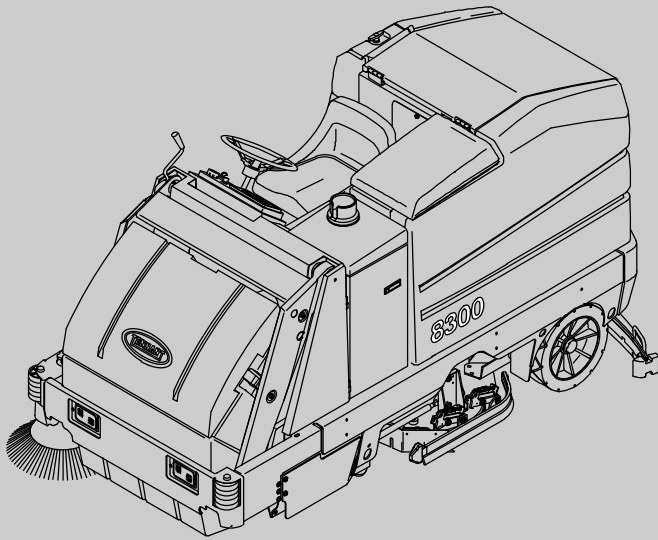
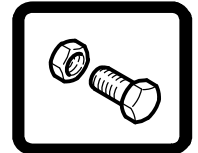




8300

(Battery)

Sweeper Scrubber Parts Manual



CE

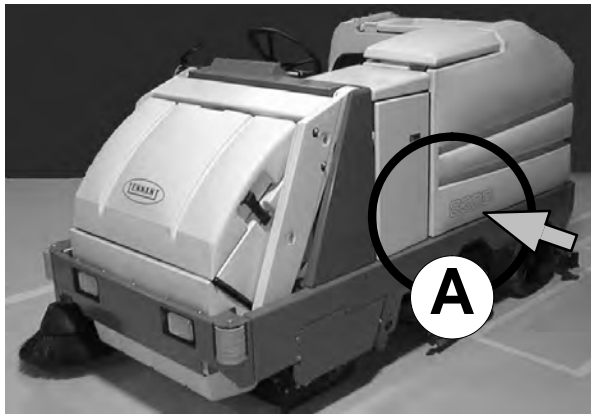


For latest parts manual or other
language operator manual, visit:

www.tennantco.com/manuals

330636
Rev. 19 (8-2015)





Ref	Part No.	Serial Number	Description	Qty.
1	82681	(000000—)	Bracket Wldt, Lpg Mount	1
2	63810	(000000—)	Latch Assy, Lpg Tank Mtg, W/Nut	4
3	51839	(000000—)	Nut Adjustable, Lpg Tank Mtg	2
4	49263	(00000—)	Tie, Cable	3
5	82556	(000000—001039)	Bracket, Vaporizer	1
6	54930	(000000—)	Vaporizer, LPG	1

HOW TO ORDER PARTS – See diagram above

Only use TENNANT Company supplied or equivalent parts. Parts and supplies may be ordered online, by phone, by fax or by mail.

Follow the steps below to ensure prompt delivery.

1. **(A)** Identify the machine model.
2. **(B)** Identify the machine serial number from the data plate.
3. **(C)** Ensure the proper serial number is used from the parts list.
4. Identify the part number and quantity. Do not order by page or reference numbers.
5. Provide your name, company name, customer ID number, billing and shipping address, phone number and purchase order number.
6. Provide detail shipping instructions.

- (D)** ▽ – identifies an assembly
 ▲ – identifies parts included in assembly

Please fill out at time of installation for future reference.

Model No. – _____

Serial No. – _____

Machine Options – _____

Sales Rep. – _____

Sales Rep. phone no. – _____

Customer ID Number – _____

Installation Date – _____

Tennant N.V.
 Industrielaan 6 5405 AB
 P.O. Box 6 5400 AA Uden–The Netherlands
 europe@tennantco.com
 www.tennantco.com

Specifications and parts are subject to change without notice.

Original Instructions, copyright © 2007 – 2015 TENNANT Company, Printed in The Netherlands

BG	<p>КАК ДА ПОРЪЧВАМЕ ЧАСТИ - Вижте схемата по-горе</p> <p>Използвайте само части, доставени от TENNANT или техни еквиваленти. Частите и доставките могат да се поръчат онлайн, по телефон, факс или по пощата.</p> <p>Следвайте долупосочените стъпки, за да си осигурите бърза и точна доставка.</p> <ol style="list-style-type: none"> 1. (A) Посочете модела на машината. 2. (B) Посочете серийния номер на машината от табелката с техническите данни. 3. (C) Уверете се, че сте използвали точния серийен номер от списъка с части. 4. Посочва номера на частта и количеството. Не поръчвайте части според страницата или референтните номера. 5. Посочете своето име, наименованието на фирмата, клиентския номер, адреса за получаване на сметката и доставката, тел.номер и номера на поръчката. 6. Посочете подробни инструкции за доставката. <hr/> <p>(D) ▽ – посочва начин на монтаж ▲ – посочва частите, включени в монтажа</p>	<p>Моля, попълнете по време на монтажа за бъдеща справка.</p> <p>Модел Э – _____</p> <p>Серийн Э – _____</p> <p>Опции на машината – _____</p> <p>Търговски представител – _____</p> <p>Тел. Э на търг. представител – _____</p> <p>Клиентски Э – _____</p> <p>Дата на монтаж – _____</p>
-----------	--	---

CN	<p>如何订购部件 – 参见下表</p> <p>仅使用 TENNANT 公司提供的或同等部件。部件和供应可以在线订购，通过电话、传真或邮件订购。</p> <p>请遵循下面的步骤确保及时交付。</p> <ol style="list-style-type: none"> 1. (A) 确定机器型号。 2. (B) 从数据标签确定机器序列号。 3. (C) 确保使用部件列表中的正确序列号。 4. 确定部件号和数量。 不要按页面或参考编号订购。 5. 提供您的姓名、公司名称、客户 ID 号、付帐和送货地址、电话号码和采购单编号。 6. 提供详细的送货说明。 <hr/> <p>(D) ▽ – 确定组件 ▲ – 确定组件中包含的组件</p>	<p>请在安装时填写供未来参考。</p> <p>型号 – _____</p> <p>序列号 – _____</p> <p>机器选项 – _____</p> <p>销售代表 – _____</p> <p>销售代表电话号码 – _____</p> <p>客户 ID 编号 – _____</p> <p>安装日期 – _____</p>
-----------	--	--

CZ	<p>OBJEDNÁVÁNÍ DÍLŮ - Viz schéma výše.</p> <p>Používejte pouze díly dodané společností TENNANT Company nebo jim odpovídající. Díly a materiál lze objednat online, telefonem, faxem nebo poštou.</p> <p>Aby bylo zajištěno rychlé dodání, postupujte podle kroků uvedených níže.</p> <ol style="list-style-type: none"> 1. (A) Zjistěte model stroje. 2. (B) Zjistěte sériové číslo stroje z výrobního štítku. 3. (C) Použijte správné sériové číslo ze seznamu dílů. 4. Určete číslo a množství dílů. Neobjednávejte podle stran nebo referenčních čísel. 5. Uveďte jméno, název společnosti, číslo ID zákazníka, fakturační a dodací adresu, telefonní číslo a číslo objednávky. 6. Uveďte podrobné pokyny pro dodání. <hr/> <p>(D) ▽ – označuje sestavu ▲ – označuje díly v sestavě</p>	<p>Vypíšte během sestavování pro budoucí potřebu.</p> <p>Číslo modelu – _____</p> <p>Sériové číslo – _____</p> <p>Doplňky zařízení – _____</p> <p>Obchodní zástupce – _____</p> <p>Tel. č. obchodního zástupce – _____</p> <p>Číslo ID zákazníka – _____</p> <p>Datum instalace – _____</p>
-----------	---	--

DE	<p>BESTELLEN VON ERSATZTEILEN – Siehe oben stehendes Diagramm.</p> <p>Verwenden Sie nur von TENNANT gelieferte oder gleichwertige Ersatzteile. Ersatz- und Verschleißteile können online, telefonisch, per Fax oder per E-Mail bestellt werden.</p> <p>Befolgen Sie für eine umgehende Lieferung die folgenden Schritte.</p> <ol style="list-style-type: none"> 1. (A) Geben Sie das Modell der Maschine an. 2. (B) Geben Sie die Seriennummer der Maschine an (auf dem Datenaufkleber). 3. (C) Achten Sie darauf, dass die richtigen Seriennummer aus der Ersatzteilliste verwendet wird. 4. Geben Sie die Ersatzteilnummer und die Menge an. Bestellen Sie nicht nach Seitenzahl oder Referenznummern. 5. Geben Sie Ihren Namen, den Firmennamen, die Kundennummer, die Rechnungs- und Lieferadresse, die Telefonnummer und die Einkaufsauftragsnummer an. 6. Erteilen Sie genaue Versandanweisungen. <hr/> <p>(D) ▽ – steht für eine Einheit ▲ – steht für Einzelteile einer Einheit</p>	<p>Bitte bei der Inbetriebnahme als Referenzangabe ausfüllen.</p> <p>Modellnr. – _____</p> <p>Seriennr. – _____</p> <p>Maschinenoptionen – _____</p> <p>Verkäufer – _____</p> <p>Telefonnummer des Verkäufers – _____</p> <p>Kundennummer – _____</p> <p>Installationsdatum – _____</p>
-----------	--	--

DK	<p>BESTILLING AF RESERVEDELE – Se ovenstående tabel.</p> <p>Brug kun reservedele, der er fremstillet af TENNANT, eller dele af tilsvarende kvalitet. Reservedele og tilbehør kan bestilles online, pr. telefon, pr. fax eller pr. brev.</p> <p>Følg nedenstående trin for at sikre hurtig levering.</p> <ol style="list-style-type: none"> (A) Identificér maskinmodellen. (B) Identificér maskinens serienummer på datamærkatet. (C) Kontrollér, at det rigtige serienummer bruges i reservedelslisten. Identificér reservedelsnummeret og antallet. Bestil ikke efter side- eller referencenumre. Angiv dit navn, firmanavn, kunde-id-nummer, faktureringsadresse og leveringsadresse, telefonnummer og indkøbsordrenummer. Angiv detaljerede instruktioner til forsendelse. <hr/> <p>(D) ▽ – identificerer en enhed ▲ – identificerer reservedele i en enhed</p>	<p>Udfyld venligst på installationstidspunktet til fremtidig brug.</p> <p>Modelnr. – _____</p> <p>Serienr. – _____</p> <p>Maskineks-traudstyr – _____</p> <p>Salgskonsulent. – _____</p> <p>Salgskonsulentens tlf. – _____</p> <p>Kunde-id-nr. – _____</p> <p>Installationsdato – _____</p>
-----------	--	--

EE	<p>KUIDAS VARUOSI TELLIDA – vaadake alltoodud joonist</p> <p>Kasutage ainult TENNANT Company poolt tarnitud või samaväärseid varuosid. Varuosid ja tarvikuid saab tellida Interneti, telefoni, faksi või posti teel.</p> <p>Kiire kohaletoimetamise tagamiseks järgige alltoodud juhiseid.</p> <ol style="list-style-type: none"> (A) Märkige masina mudel. (B) Märkige andmesildil olev masina seerianumber. (C) Veenduge, et olete valinud varuosade loendist õige seerianumbri. Märkige varuosa number ja kogus. Ärge tellige lehekülje- või viitenumbri alusel. Märkige oma nimi, ettevõtte nimi, kliendinumbr ja arveldus- ja saatmisadress, telefoninumber ja ostutellimuse number. Lisage täpsed saatmisjuhised. <hr/> <p>(D) ▽ – tähistab komplekti ▲ – tähistab komplektis olevaid osi</p>	<p>Palun täitke paigaldamise ajal edaspidiseks viitamiseks.</p> <p>Mudeli number – _____</p> <p>Seerianumber – _____</p> <p>Masina lisavarustus – _____</p> <p>Müügiesindus – _____</p> <p>Müügiesinduse telefoninumber – _____</p> <p>Kliendinumbr – _____</p> <p>Paigaldamise kuupäev – _____</p>
-----------	--	--

ES	<p>CÓMO SOLICITAR PIEZAS – Consulte el diagrama anterior.</p> <p>Utilice sólo las piezas suministradas por TENNANT Company o piezas equivalentes. Puede solicitar las piezas a través de internet, por teléfono, por fax o por correo.</p> <p>Siga los siguientes pasos para que la entrega sea rápida.</p> <ol style="list-style-type: none"> (A) Indique el modelo de máquina. (B) Indique el número de serie de la etiqueta de datos. (C) Asegúrese de que indica el número de serie correcto de la lista de piezas. Indique la cantidad y el número de la pieza. No realice el pedido indicando el número de página o el de referencia. Incluya su nombre, el nombre de la empresa, el ID de cliente, las direcciones de envío y facturación, el número de teléfono y el número del pedido de compra. Facilite instrucciones de envío. <hr/> <p>(D) ▽ – identifica un conjunto ▲ – identifica piezas de un conjunto</p>	<p>Rellene estos datos cuando realice la instalación para utilizarlos como referencia en el futuro.</p> <p>Nº modelo – _____</p> <p>Nº serie – _____</p> <p>Opciones de la máquina – _____</p> <p>Vendedor – _____</p> <p>Nº teléfono vendedor – _____</p> <p>Nº cliente – _____</p> <p>Fecha de instalación – _____</p>
-----------	--	---

FI	<p>KUINKA VARAOSIA TILATAAN – katso kuvaa yllä.</p> <p>Käytä ainoastaan TENNANTIN toimittamia tai niitä vastaavia varaosia. Voit tilata varaosia ja tarvikkeita internetistä, puhelimitse, faksilla tai sähköpostilla.</p> <p>Noudata seuraavia ohjeita täsmällisen toimituksen varmistamiseksi.</p> <ol style="list-style-type: none"> (A) Katso koneen malli. (B) Katso koneen sarjanumero sen tunnustarrasta. (C) Varmista, että osaluettelosta, että käytät oikeaa sarjanumeroa. Katso osanumero ja kappalemäärä. Älä tilaa ilmoittamalla sivu- tai viitenumeroita. Ilmoita nimesi, yrityksesi nimi, asiakasnumero, laskutus- ja toimitusosoite, puhelinnumero ja ostotilauksen numero. Ilmoita yksityiskohtaiset toimitusosoitteet. <hr/> <p>(D) ▽ – tarkoittaa kokoonpanoa ▲ – tarkoittaa kokoonpanoon sisältyviä osia</p>	<p>Ole hyvä ja täytä ottaessasi koneen käyttöön myöhempiä tarpeita varten.</p> <p>Mallinumero – _____</p> <p>Sarjanumero – _____</p> <p>Koneen lisävarusteet – _____</p> <p>Myyntiedustaja – _____</p> <p>Myyntiedustajan puhelinnumero – _____</p> <p>Asiakasnumero – _____</p> <p>Asennuspäivä – _____</p>
-----------	---	---

FR	<p>COMMENT COMMANDER DES PIÈCES DÉTACHÉES – Voir le schéma ci-dessus.</p> <p>Utilisez uniquement des pièces fournies par la société TENNANT ou équivalentes. Les pièces et fournitures peuvent être commandées en ligne, par téléphone, fax, ou par courrier.</p> <p>Suivez les étapes ci-dessous pour assurer une livraison rapide.</p> <ol style="list-style-type: none"> (A) Identifiez le modèle de la machine. (B) Identifiez le numéro de série de la machine, à partir de l'étiquette signalétique. (C) Assurez-vous que le numéro de série correct est utilisé à partir de la liste de pièces détachées. Identifiez le numéro de pièce et la quantité. Ne commandez pas par page ou numéros de référence. Fournissez votre nom, le nom de votre société, votre numéro d'identification de client, l'adresse de facturation et d'expédition, le numéro de téléphone et le numéro du bon de commande. Fournissez des instructions d'expédition détaillées. <hr/> <p>(D) ▽ – identifie un assemblage ▲ – identifie les pièces composant l'assemblage</p>	<p>A remplir au moment de l'installation à titre de référence.</p> <p>N° du modèle – _____</p> <p>N° de série – _____</p> <p>Options de la machine – _____</p> <p>Agent commercial – _____</p> <p>N° tél. de l'agent commercial – _____</p> <p>Numéro d'identification client – _____</p> <p>Date d'installation – _____</p>
-----------	--	---

GR	<p>ΤΡΟΠΟΣ ΠΑΡΑΓΓΕΛΙΑΣ ΑΝΤΑΛΛΑΚΤΙΚΩΝ - Βλ. παραπάνω διάγραμμα.</p> <p>Χρησιμοποιήστε μόνο ανταλλακτικά παρεχόμενα από την TENNANT Company ή ισοδύναμα. Τα ανταλλακτικά και αναλώσιμα μπορούν να παραγγελθούν online, τηλεφωνικά, με φαξ ή ταχυδρομικά.</p> <p>Ακολουθήστε τα παρακάτω βήματα για να εξασφαλίσετε την έγκαιρη αποστολή τους.</p> <ol style="list-style-type: none"> (A) Βρείτε το μοντέλο μηχανήματος. (B) Βρείτε τον αριθμό σειράς του μηχανήματος από την ετικέτα στοιχείων. (C) Βεβαιωθείτε ότι χρησιμοποιείται ο σωστός αριθμός σειράς από τον κατάλογο ανταλλακτικών. Βρείτε κωδικό ανταλλακτικού και ποσότητα. Μην παραγγέλνετε βάσει σελίδας ή αριθμών αναφοράς. Δώστε το όνομα σας, όνομα εταιρείας, ID (κωδικό) πελάτη, διεύθυνση τιμολόγησης και αποστολής, αριθμό τηλεφώνου και αριθμό εντολής προμήθειας. Δώστε λεπτομερείς πληροφορίες αποστολής. <hr/> <p>(D) ▽ – υποδηλώνει υποσύστημα ▲ – υποδηλώνει τα μέρη που περιλαμβάνονται στο υποσύστημα</p>	<p>Παρακαλούμε συμπληρώστε κατά την ώρα της εγκατάστασης για μελλοντική αναφορά.</p> <p>Αρ. Μοντέλου – _____</p> <p>Αρ. σειράς – _____</p> <p>Επιλογές Μηχανήματος – _____</p> <p>Εκπ. πωλήσεων – _____</p> <p>Τηλ. εκπροσώπου πωλήσεων – _____</p> <p>Αριθμός πελάτη – _____</p> <p>Ημερομηνία εγκατάστασης – _____</p>
-----------	--	---

HU	<p>HOGYAN RENDELJÜNK ALKATRÉSZEKET - Lásd: fenti diagramm.</p> <p>Kizárólag TENNANT vagy azzal egyenértékű cserealkatrészeket használjon. Az alkatrészeket és anyagokat meg lehet rendelni az Interneten keresztül, vagy telefonon, faxon és e-mailben.</p> <p>A pontos szállítás érdekében kövesse az alábbi lépéseket.</p> <ol style="list-style-type: none"> (A) Adja meg a gép típusát. (B) Az adatcímké alapján adja meg a gép gyártási számát. (C) Ügyeljen arra, hogy a megfelelő gyártási számot válassza ki az alkatrészlistáról. Adja meg a rendelési számot és a mennyiséget. A rendeléshez ne az oldalszámot vagy a hivatkozási számot használja. Adja meg a nevét, a cége nevét, az ügyfélaazonosító számát, a számlázási és szállítási címét, a telefonszámát és a rendelési számot. Adjon részletes szállítási utasításokat. <hr/> <p>(D) ▽ – a jel csomagra utal ▲ – a jel a csomagban található alkatrészekre utal</p>	<p>A későbbi visszakeresések érdekében kérjük, hogy a rovatokat az első üzembehelyezéskor töltsse ki.</p> <p>Típuszám – _____</p> <p>Gyártási szám. – _____</p> <p>A gép felszereltsége – _____</p> <p>Kereskedelmi képviselő – _____</p> <p>Kereskedelmi képviselő telefonszáma – _____</p> <p>Ügyfél azonosító száma – _____</p> <p>Üzembehelyezés dátuma – _____</p>
-----------	--	--

IT	<p>COME ORDINARE LE PARTI – Vedere schema precedente.</p> <p>Utilizzare solo ricambi forniti da TENNANT o equivalenti. Ricambi e forniture possono essere ordinati online, per telefono, via fax o per posta elettronica.</p> <p>Per ottenere una consegna rapida, seguire i passaggi indicati di seguito.</p> <ol style="list-style-type: none"> (A) Identificare il modello della macchina. (B) Identificare il numero di serie della macchina dall'etichetta dei dati. (C) Utilizzare il numero di serie corretto presente nell'elenco delle parti di ricambio. Identificare numero di parte e quantità. Non ordinare per numero di pagina o di riferimento. Fornire nome del contatto, nome della società, numero di ID cliente, indirizzo di fatturazione e di spedizione, numero di telefono e numero di ordine di acquisto. Fornire istruzioni dettagliate per la spedizione. <hr/> <p>(D) ▽ – identifica un gruppo ▲ – identifica parti comprese in un gruppo</p>	<p>Compilare il modulo al momento dell'installazione per poterlo consultare in futuro in caso di necessità.</p> <p>N. Modello – _____</p> <p>N. Serie – _____</p> <p>Opzioni della macchina – _____</p> <p>Venditore – _____</p> <p>Tel. venditore – _____</p> <p>Numero ID cliente – _____</p> <p>Data di installazione – _____</p>
-----------	--	---

JP	<p>パーツの発注方法 ? 上記の図を参照してください</p> <p>TENNANT社製のパーツまたは同等品のみをお使いください。 パーツやサプライ品のご注文は、オンライン、電話、FAX、または手紙でお願いいたします。 確実にお届けできるように、以下の情報お知らせください。</p> <ol style="list-style-type: none"> (A) 製品のモデル名をお知らせください。 (B) 製品のデータラベルに印刷されているシリアル番号をお知らせください。 (C) パーツリストを参照して、シリアル番号が正しいかご確認ください。 パーツ番号と数量をお知らせください。マニュアル/カタログのページ番号や参照番号でのご注文はご遠慮ください。 お客様のお名前、会社名、顧客ID番号、請求/発送先住所、電話番号、注文書番号をお知らせください。 発送に関するご希望があれば、明記してください。 	<p>後日確認できるように、設置時に記入してください。</p> <p>モデルNo. - _____</p> <p>シリアルNo. - _____</p> <p>製品のオプション - _____</p> <p>販売代理店 - _____</p> <p>販売代理店の電話番号 - _____</p> <p>顧客ID番号 - _____</p> <p>設置日 - _____</p>
	<p>(D) ▽ - アセンブリを示します ▲ - アセンブリに含まれるパーツを示します</p>	

LT	<p>KAIP UŽSISAKYTI DALIS – žr. diagramą viršuje</p> <p>Naudokite tik "Tennant" kompanijos tiekiamas arba lygiavertes joms dalis. Dalis galite užsisakyti internetu, telefonu, faksu bei elektroniniu paštu. Kad užsakymas būtų greitai įvykdytas, laikykitės išvardytų taisyklių.</p> <ol style="list-style-type: none"> (A) Nurodykite mašinos modelį. (B) Norodysite mašinos serijos numerį, kurį rasite ant duomenų žymės. (C) Įsitikinkite, kad nurodomas tikslus serijos numeris iš dalių sąrašo. Nurodykite dalies numerį ir reikiamą kiekį. Neužsakinėkite pagal puslapius ar nuorodas numerius. Nurodykite savo vardą, kompanijos pavadinimą, kliento ID numerį, sąskaitos išrašymo ir vežimo adresą, telefono numerį ir pirkimo užsakymo numerį. Nurodykite išsamias gabenimo instrukcijas. 	<p>Prašome užpildyti montavimo metu, siekiant gauti informaciją ateityje.</p> <p>Modelio nr. - _____</p> <p>Serijos nr. - _____</p> <p>Mašinos parinktys - _____</p> <p>Prekybos atstovas - _____</p> <p>Komivojažieriaus tel. nr. - _____</p> <p>Pirkėjo ID numeris - _____</p> <p>Sumontavimo data - _____</p>
	<p>(D) ▽ - žymi sistemą ▲ - nurodo sistemos dalis</p>	

LV	<p>KĀ PASŪTĪT REZERVES DETALĀS – Skat. diagrammu iepriekš</p> <p>izmantojiet tikai TENNANT Company piegādātās vai tām līdzvērtīgas rezerves detaļas. Daļas un piegādi var pasūtīt internetā, pa tālruni, pa faksu vai pastu. Lai nodrošinātu savlaicīgu piegādi, sekojiet zemāk aprakstītajiem soļiem.</p> <ol style="list-style-type: none"> (A) Nosakiet mašinas modeli. (B) Nosakiet mašinas sērijas numuru un tehnisko datu uzlīmes. (C) Pārliecinieties, ka tiek uzrakstīts attiecīgais sērijas numurs no detaļu saraksta. Nosakiet detaļas numuru un skaitu. Veicot pasūtījumus neatsaucieties uz lapušu vai norādes numuriem. Uzrakstiet savu vārdu, uzņēmuma nosaukumi, klienta identitātes numuru, adresi rēķina piesūtīšanai un piegādei un pirkuma pasūtījuma numuru. Sniedziet detalizētu informāciju par piegādi. 	<p>Veicot uzstādīšanu, lūdzam pierakstīt attiecīgo informāciju izmantošanai turpmāk.</p> <p>Modeļa Nr. - _____</p> <p>Sērijas Nr. - _____</p> <p>Iekārtas papildaprīkojums - _____</p> <p>Pārdošanas pārst. - _____</p> <p>Pārdošanas pārst. tālr. Nr. - _____</p> <p>Klienta identitātes numuru - _____</p> <p>Uzstādīšanas datums - _____</p>
	<p>(D) ▽ - nosaka ierīci ▲ - nosaka detaļas, kas ir komplektā ar ierīci</p>	

NL	<p>HOE ONDERDELEN TE BESTELLEN – Zie schema hierboven.</p> <p>Gebruik alleen onderdelen die door TENNANT Company zijn geleverd of soortgelijke onderdelen. Onderdelen en voorraden kunnen online, per telefoon, fax of schriftelijk besteld worden. Volg de stappen hieronder om een juiste levering te garanderen.</p> <ol style="list-style-type: none"> (A) Bepaal het machinemodel. (B) Lees het serienummer van de machine af van het gegevenslabel. (C) Zorg dat het juiste serienummer wordt gebruikt uit de onderdelenlijst. Bepaal het artikelnummer en het aantal. Bestel niet aan de hand van pagina's of referentienummers Geef uw naam, bedrijfsnaam, klantnummer, factuur- en leveringsadres, telefoonnummer en bestelnummer op. Geef gedetailleerde leveringsinstructies op. 	<p>Vul tijdens installatie de onderstaande gegevens in voor eventueel toekomstig gebruik.</p> <p>Modelnr. - _____</p> <p>Serienr. - _____</p> <p>Machine-opties - _____</p> <p>Verkoopvert. - _____</p> <p>Telnr. verkoopvert. - _____</p> <p>Klantnummer - _____</p> <p>Installatiedatum - _____</p>
	<p>(D) ▽ - geeft een eenheid aan ▲ - geeft de onderdelen van de eenheid aan</p>	

NO	<p>HVORDAN BESTILLE DELER – Se diagram over.</p> <p>Bruk kun deler levert av TENNANT Company eller ekvivalente deler. Deler og forsyninger kan bestilles online, per telefon, per faks eller per post.</p> <p>Følg trinnene under for å sikre rask levering.</p> <ol style="list-style-type: none"> 1. (A) Angi maskinmodellen. 2. (B) Angi maskinens serienummer fra typeskiltet. 3. (C) Forsikre deg om at korrekt serienummer brukes fra delelisten. 4. Angi delenummer og antall. Bestill ikke ut fra side- eller referansenumre. 5. Angi ditt navn, firmanavn, kunde-ID-nummer, fakturerings- og forsendelsesadresse, telefonnummer og innkjøpsordrenummer. 6. Angi detaljerte forsendelsesinstruksjoner. <hr/> <p>(D) ▽ – angir en delegruppe ▲ – angir deler inkludert i en delegruppe</p>	<p>Fyll ut ved installasjonstidspunkt for fremtidig bruk.</p> <p>Modellnr. – _____</p> <p>Serienr. – _____</p> <p>Maskinens tillegg – _____</p> <p>Salgsrep. – _____</p> <p>Salgsrep. telefonnr. – _____</p> <p>Kunde-ID-nummer – _____</p> <p>Installasjonsdato – _____</p>
-----------	--	---

PL	<p>JAK ZAMAWIAĆ CZĘŚCI - patrz schemat powyżej.</p> <p>Należy używać wyłącznie części dostarczanych przez firmę TENNANT Company lub równoważnych. Części i dostawy mogą być zamawiane online, przez telefon, faksem lub pocztą.</p> <p>Aby zapewnić szybką dostawę, należy przestrzegać następujących wskazówek.</p> <ol style="list-style-type: none"> 1. (A) Określić model maszyny. 2. (B) Określić numer seryjny maszyny znajdujący się na tabliczce znamionowej. 3. (C) Odszukać ten numer seryjny w wykazie części. 4. Określić numer części i ilość. Nie zamawiać na podstawie numeru strony lub liczby porządkowej wykazu. 5. Podać swoje nazwisko, nazwę firmy, numer identyfikacyjny klienta, adres dostawy i dostarczenia rachunku, numer telefonu i numer zamówienia zakupu. 6. Podać dokładne instrukcje dotyczące dostawy. <hr/> <p>(D) ▽ – oznacza zespół ▲ – oznacza część w zespole</p>	<p>Prosimy wpisać datę instalacji do późniejszego wykorzystania.</p> <p>Nr modelu – _____</p> <p>Nr seryjny – _____</p> <p>Opcje maszyny – _____</p> <p>Przedst. sprzedaży – _____</p> <p>Nr tel. przedst. sprzed. – _____</p> <p>Nr ident. klienta – _____</p> <p>Data instalacji – _____</p>
-----------	---	---

PT G	<p>COMO ENCOMENDAR PEÇAS – Consulte o diagrama acima.</p> <p>Utilize apenas peças fornecidas pela TENNANT Company ou equivalentes. As peças e consumíveis podem ser encomendados online, por telefone, fax ou correio.</p> <p>Siga os passos abaixo para garantir uma entrega rápida.</p> <ol style="list-style-type: none"> 1. (A) Identifique o modelo da máquina. 2. (B) Identifique o número de série da máquina que se encontra na etiqueta de dados. 3. (C) Certifique-se de que usa o número de série correcto da lista de peças. 4. Identifique o número de produto e a quantidade. Não encomende através de números de página ou de referência. 5. Forneça o seu nome, o nome da empresa, o número de ID do cliente, os endereços de facturação e entrega, o número de telefone e o número da nota de encomenda. 6. Forneça instruções de entrega detalhadas. <hr/> <p>(D) ▽ – identifica uma unidade ▲ – identifica peças incluídas numa unidade</p>	<p>Preencha na altura da instalação para futura referência.</p> <p>Modelo nº – _____</p> <p>Nº de série – _____</p> <p>Opcões da máquina – _____</p> <p>Vendedor – _____</p> <p>Telefone do vendedor – _____</p> <p>Número de ID do cliente – _____</p> <p>Data de instalação – _____</p>
-------------	---	--

RU	<p>КАК ЗАКАЗАТЬ ЗАПЧАСТИ - См. схему ниже.</p> <p>Используйте только запчасти, поставляемые компанией TENNANT или их аналоги. Запасные части и расходные материалы можно заказать в режиме онлайн, телефоном, факсом или электронной почтой.</p> <p>Для своевременной доставки следуйте описанным ниже инструкциям.</p> <ol style="list-style-type: none"> 1. (A) Укажите модель машины. 2. (B) Укажите серийный номер машины, обозначенный на табличке технических данных. 3. (C) Удостоверьтесь, что надлежащий серийный номер перечислен в списке запчастей. 4. Укажите номер детали и нужное количество. Не используйте номера страниц или ссылок. 5. Укажите свое имя, название компании, идентификационный номер покупателя, расчетный адрес и адрес доставки, телефонный номер и номер заказа на покупку. 6. Укажите подробные сведения о доставке. <hr/> <p>(D) ▽ – означает узел ▲ – обозначает деталь узла</p>	<p>Во время установки заполните, пожалуйста, эти сведения для того, чтобы ссылаться в дальнейшем.</p> <p>Модель Э – _____</p> <p>Серийный Э – _____</p> <p>Опции машины – _____</p> <p>Торговый представитель – _____</p> <p>Телефон торгового представителя – _____</p> <p>Идент. номер покупателя – _____</p> <p>Дата установки – _____</p>
-----------	---	--

SE	<p>BESTÄLLNING AV RESERVDELAR – Se ovanstående schema.</p> <p>Använd endast delar från Tennant Company eller likvärdiga. Delar och material kan beställas online, telefoniskt, per fax eller post.</p> <p>Följ nedanstående steg för en snabb leverans.</p> <ol style="list-style-type: none"> (A) Identifiera maskinens modell. (B) Identifiera maskinens serienummer på typskylten. (C) Kontrollera att rätt serienummer används från dellen. Identifiera artikelnumret och mängden. Beställ inte med hjälp av sido- eller referensnummer. Uppge ditt namn, företagets namn, kundens ID-nummer, faktura- och leveransadress, telefonnummer och ordernumret vid inköp. Ge detaljerade transportanvisningar. 	<p>Fyll i vid installation och spara för framtida bruk.</p> <p>Modellnr. – _____</p> <p>Serienr. – _____</p> <p>Tilvalsutrustning – _____</p> <p>Försäljare – _____</p> <p>Försäljarens tel.nr. – _____</p> <p>Kundnummer – _____</p> <p>Installationsdatum – _____</p>
	<p>(D) ▽ – identifierar en modul ▲ – identifierar delar som ingår i en modul</p>	

SK	<p>POSTUP PRI OBJEDNÁVANÍ ČASTÍ - Pozri vyššie uvedený diagram.</p> <p>Využívajte výhradne dielce dodané spoločnosťou TENNANT, alebo ich ekvivalenty. Dielce a položky je možné objednať online, telefonicky, faxom, alebo poštou.</p> <p>Na zabezpečenie promptného doručenia sa riadte nasledovnými krokmi.</p> <ol style="list-style-type: none"> (A) Identifikujte model stroja. (B) Z etikety s údajmi identifikujte sériové číslo stroja. (C) Ubezpečte sa, že ste zadali správne sériové číslo zo zoznamu dielcov. Identifikujte číslo dielu a množstvo. Neobjednávajte pomocou čísel strán, alebo referenčných čísel. Zadajte Vaše meno, meno spoločnosti, ID číslo zákazníka, fakturačnú a prepravnú adresu, telefónne číslo a objednávacie číslo dielu. Uveďte podrobné prepravné pokyny. 	<p>Vypĺňte prosím pri inštalácii pre prípad potreby v budúcnosti.</p> <p>č. modelu – _____</p> <p>Sériové č. – _____</p> <p>Zvláštne príslušenstvo stroja – _____</p> <p>Obchodné zastúpenie – _____</p> <p>Obch. zastúpenie tel. č. – _____</p> <p>ID č. zákazníka – _____</p> <p>Dátum inštalácie – _____</p>
	<p>(D) ▽ – identifikuje sadu ▲ – identifikuje časti sady</p>	

SL	<p>NAROČANJE NADOMESTNIH DELOV - glejte zgornjo sliko.</p> <p>Uporabljajte samo originalne nadomestne dele Tennant ali enakovredne dele. Dele in potrošni material lahko naročite prek spleta, po telefonu, faksu ali pošti.</p> <p>Za zagotovitev čimbolj hitre dostave sledite spodnjim navodilom.</p> <ol style="list-style-type: none"> (A) Ugotovite model stroja. (B) Na ploščici s podatki poiščite serijsko številko stroja. (C) Poskrbite, da na seznamu nadomestnih delov poiščete pravilno serijsko številko. Poiščite številko dela in potrebno količino. Pri naročilih ne navajajte strani ali referenčne številke. Navedite svoje ime, ime podjetja, ID številko stranke, naslova za dostavo in izdajo računa, telefonsko številko in številko naročila. Navedite podrobna navodila za dostavo. 	<p>Prosimo, da ob vgradnji izpolnite te podatke, da vam bodo v prihodnje na voljo.</p> <p>Št. modela – _____</p> <p>Serijska številka – _____</p> <p>Dodatna oprema stroja – _____</p> <p>Prodajni predstavnik – _____</p> <p>Telefonska št. prodajnega predstavnika – _____</p> <p>Številka stranke – _____</p> <p>Datum vgradnje – _____</p>
	<p>(D) ▽ – označuje sklop ▲ – označuje dele sklopa</p>	

TR	<p>PARÇALARIN SİPARİŞ EDİLMESİ - Yukarıdaki şemaya bakın.</p> <p>Sadece TENNANT Company'den sağlanan veya eşdeğerde parçalar kullanın. Parça veya sarf malzemeleri çevrimiçi olarak, telefonla, faksla veya postayla sipariş edilebilir.</p> <p>Zamanında teslimatı sağlamak için aşağıdaki adımları izleyin.</p> <ol style="list-style-type: none"> (A) Makine modelini belirtin. (B) Veri etiketinden makine seri numarasını belirtin. (C) Parça listesinden uygun seri numarasının kullanıldığından emin olun. Parça numarasını ve miktarını belirtin. Sayfa veya referans numaralarını kullanarak sipariş vermeyin. Adınızı, şirketinizin adını, müşteri kimlik numaranızı, faturalama ve sevkiyat adreslerini, telefon numarasını ve satın alma siparişi numarasını belirtin. Ayrıntılı sevkiyat talimatlarını belirtin. 	<p>İleri tarihlerde başvurmak için lütfen kurulum sırasında doldurun.</p> <p>Model No. - _____</p> <p>Seri No. - _____</p> <p>Makine Seçenekleri - _____</p> <p>Satış Temsilcisi - _____</p> <p>Satış Temsilcisi telefon no. - _____</p> <p>Müşteri Kimlik Numarası - _____</p> <p>Kurulum Tarihi - _____</p>
	<p>(D) ▽ – bir tertibatı belirtir ▲ – tertibattaki parçaları belirtir</p>	

GENERAL RECOMMENDED MAINTENANCE

Fig. 1 – General Recommended Maintenance Items

8300

Ref.	Part No.	Serial Number	Description	Qty.
	387660	(0000-) Tire Assy, Solid, 16.2x6.0 5.7bc/5bolt	1
	387014	(0000-) Tire Assy, 16 X 5 X 12.12	2
	58327	(0000-) Belt, V, [Hc41] 41.0l	2
	386626	(0000-) Flap, Front	1
	386828	(0000-) Skirt, Recirculation	1
	386829	(0000-) Skirt, Recirculation	1
	360686	(0000-) Belt, V, [3v] 33.5l	1
	386981	(0000-) Seal, Hppr, Vertical	2
	386982	(0000-) Seal, Hppr, Horiz	2
	363796	(0000-) Seal, Vacfan, [8010]	1
	387059	(0000-) Skirt, Lh	1
	387055	(0000-) Skirt, Rh	1
▽	386024	(0000-) Kit, Maint, 800hr, [8300-Mp1000-Disk]	1
▲	386284	(0000-) Blade, Sqge, Rear	1
▲	386283	(0000-) Blade, Sqge, Front	1
▲	386387	(0000-) Skirt, Front, Scrub Head, 2-Brush, Ele	1
▲	386388	(0000-) Skirt, Rear, Scrub Head, 2-Brush, Ele	1
▲	387294	(0000-) Skirt, Side, Scrbr Head, Ele	1
▲	386260	(0000-) Squeegee, Side	2
▲	20833	(0000-) Wheel, 3.0d 1.38w 0.50b	1
▲	71101	(0000-) Cable, .12d, 13.3l, .2clevis/.2clevis	1
▲	387023	(0000-) Hose, Vacuum	1
▲	386267	(0000-) Hose, Vacuum, 91.0l	1
▲	375213	(0000-) Filter, Pkg, Dust, Panl, 81plts	1
▲	1037822	(0000-) Filter, Panl, Dust, 2.0 X 06.1 X 07.6	1
▲	66213	(0000-) Kit, Brake	1
▲	386223	(0000-) Gasket, Tank, Recovery	1
▲	79320	(0000-) Gasket, Cap, Drain	2
▲	223264	(0000-) Seal, Rbr, Clsd, 0.25th, 5.8d 03.3h	1
▲	386323	(0000-) Gasket, Mtg, Fan	1
▽	386025	(0000-) Kit, Maint, 800hr, [8300-Mp1200-Disk]	1
▲	386834	(0000-) Blade, Sqge, Rear 48.0l	1
▲	386833	(0000-) Blade, Sqge, Front 48.0l	1
▲	386825	(0000-) Skirt, Front, Scrub Head, 3-Brush, Ele	1
▲	386826	(0000-) Skirt, Rear, Scrub Head, 3-Brush, Ele	1
▲	386260	(0000-) Squeegee, Side	2
▲	20833	(0000-) Wheel, 3.0d 1.38w 0.50b	1
▲	71101	(0000-) Cable, .12d, 13.3l, .2clevis/.2clevis	1
▲	387023	(0000-) Hose, Vacuum	1
▲	386267	(0000-) Hose, Vacuum, 91.0l	1
▲	375213	(0000-) Filter, Pkg, Dust, Panl, 81plts	1
▲	1037822	(0000-) Filter, Panl, Dust, 2.0 X 06.1 X 07.6	1
▲	66213	(0000-) Kit, Brake	1
▲	386223	(0000-) Gasket, Tank, Recovery	1
▲	79320	(0000-) Gasket, Cap, Drain	2
▲	223264	(0000-) Seal, Rbr, Clsd, 0.25th, 5.8d 03.3h	1
▲	386323	(0000-) Gasket, Mtg, Fan	1

GENERAL RECOMMENDED MAINTENANCE

Fig. 1 – General Recommended Maintenance Items

Ref.	Part No.	Serial Number	Description	Qty.
▽	386026	(0000–) Kit, Maint, 800hr, [8300–Mp1000–Cyl]	1
▲	386284	(0000–) Blade, Sqge, Rear	1
▲	386283	(0000–) Blade, Sqge, Front	1
▲	20833	(0000–) Wheel, 3.0d 1.38w 0.50b	1
▲	71101	(0000–) Cable, .12d, 13.3l, .2clevis/.2clevis	1
▲	387023	(0000–) Hose, Vacuum	1
▲	386267	(0000–) Hose, Vacuum, 91.0l	1
▲	386053	(0000–) Belt, Drive	1
▲	375213	(0000–) Filter, Pkg, Dust, Panl, 81plts	1
▲	1037822	(0000–) Filter, Panl, Dust, 2.0 X 06.1 X 07.6	1
▲	66213	(0000–) Kit, Brake	1
▲	386223	(0000–) Gasket, Tank, Recovery	1
▲	79320	(0000–) Gasket, Cap, Drain	2
▲	223264	(0000–) Seal, Rbr, Clsd, 0.25th, 5.8d 03.3h	1
▲	386323	(0000–) Gasket, Mtg, Fan	1
▽	386027	(0000–) Kit, Maint, 800hr, [8300–Mp1200–Cyl]	1
▲	386834	(0000–) Blade, Sqge, Rear 48.0l	1
▲	386833	(0000–) Blade, Sqge, Front 48.0l	1
▲	20833	(0000–) Wheel, 3.0d 1.38w 0.50b	1
▲	71101	(0000–) Cable, .12d, 13.3l, .2clevis/.2clevis	1
▲	387023	(0000–) Hose, Vacuum	1
▲	386267	(0000–) Hose, Vacuum, 91.0l	1
▲	386053	(0000–) Belt, Drive	1
▲	375213	(0000–) Filter, Pkg, Dust, Panl, 81plts	1
▲	1037822	(0000–) Filter, Panl, Dust, 2.0 X 06.1 X 07.6	1
▲	66213	(0000–) Kit, Brake	1
▲	386223	(0000–) Gasket, Tank, Recovery	1
▲	79320	(0000–) Gasket, Cap, Drain	2
▲	223264	(0000–) Seal, Rbr, Clsd, 0.25th, 5.8d 03.3h	1
▲	386323	(0000–) Gasket, Mtg, Fan	1
▽	387507	(0000–) Kit, Maint, 800hr [8300–Mp1200–Disk–Vac]	1
▲	386284	(0000–) Blade, Sqge, Rear	1
▲	386283	(0000–) Blade, Sqge, Front	1
▲	386387	(0000–) Skirt, Front, Scrub Head, 2–Brush, Ele	1
▲	386388	(0000–) Skirt, Rear, Scrub Head, 2–Brush, Ele	1
▲	387294	(0000–) Skirt, Side, Scrbr Head, Ele	1
▲	386260	(0000–) Squeegee, Side	1
▲	20833	(0000–) Wheel, 3.0D 1.38W 0.50B	1
▲	71101	(0000–) Cable, .12d, 13.3l, .2clevis/.2clevis	1
▲	387023	(0000–) Hose, Vacuum	1
▲	1005026	(Nov2003–) Kit, Modif, Ftg Location, [Discvac]	1
▲	11399	(0000–) Clamp, Hose, Wormdrive, 0.81–1.50d	1
▲	387545	(0000–) Blade Assy, Sqge, Side	1
▲	387546	(0000–) Blade, Squeegee	1
▲	375213	(0000–) Filter, Pkg, Dust, Panl, 81plts	1
▲	1037822	(0000–) Filter, Panl, Dust, 2.0 X 06.1 X 07.6	1
▲	66213	(0000–) Kit, Brake	1
▲	386223	(0000–) Gasket, Tank, Recovery	1

GENERAL RECOMMENDED MAINTENANCE

Fig. 1 – General Recommended Maintenance Items

Ref.	Part No.	Serial Number	Description	Qty.
▲	79320	(0000-) Gasket, Cap, Drain	2
▲	223264	(0000-) Seal, Rbr, Clsd, 0.25th, 5.8d 03.3h	1
▲	386323	(0000-) Gasket, Mtg, Fan	1
▲	58327	(0000-) Belt, V, [Hc41] 41.0l	1
▲	385938	(0000-) Brush, Conveyor, Cyl, 35l, 4sr	1
▲	386626	(0000-) Flap, Front	1
▲	386828	(0000-) Skirt, Recirculation	1
▲	386829	(0000-) Skirt, Recirculation	1
▲	360686	(0000-) Belt, V, [3v] 33.5l	1
▲	387408	(0000-) Seal, Vac Fan	1
▲	387413	(0000-) Seal	1
▲	387406	(0000-) Seal	1
▲	387407	(0000-) Seal	2
	386514	(0000-Nov2003) Hose, Vacuum, 58.5l	1
	387256	(0000-Nov2003) Hose, Vacuum, 35.0l	1
	387517	(0000-Nov2003) Hose Assy, W/2 Cuff, 1.0d 41.0l	1
	1057707	(0000-) Oil, Hyd [EI, Iso 32, 01gal]	1
	1057708	(0000-) Oil, Hyd [EI, Iso 32, 05gal]	1

SECTION 2

Contents	Page
Fig. 1 – Replacement Brushes for Max Pro 1000	2-2
Fig. 2 – Replacement Brushes for Max Pro 1200	2-4
Fig. 3 – Main Frame Group	2-6
Fig. 4 – Left Side Covers Group	2-8
Fig. 5 – Rear Covers Group	2-10
Fig. 6 – Instrument Panel Group	2-12
Fig. 7 – Power Steering Group	2-14
Fig. 8 – Seat Group	2-16
Fig. 9 – Directional Pedal Group	2-18
Fig. 10 – Front Drive Wheel Group	2-20
Fig. 11 – Brake Pedal Group	2-22
Fig. 12 – Rear Wheel And Brake Group	2-24
Fig. 13 – Solution Control Group	2-26
Fig. 14 – ES Solution Tank Group	2-28
Fig. 15 – ES Drain Group	2-30
Fig. 16 – ES Pump Group	2-32
Fig. 17 – ES Recovery Tank Group	2-34
Fig. 18 – ES Clean-Out Wand Group	2-36
Fig. 19 – FaST Solution Tank Group	2-38
Fig. 20 – FaST Recovery Tank Group	2-40
Fig. 21 – FaST Solution Pump Group (0000-1121)	2-42
Fig. 22 – FaST Air Pump and Detergent Group (0000-1121)	2-44
Fig. 23 – FaST Foam Filter Group (0000-1121)	2-46
Fig. 24 – FaST Pumps and Detergent Group (1122-)	2-48
Fig. 25 – Recovery Tank Drain Group	2-50
Fig. 26 – Scrubber Vacuum Fan Group	2-52
Fig. 27 – Scrub Head Lift Group	2-54
Fig. 28 – Max Pro 1000 (Disc—Brush) Scrub Head Frame Group	2-56
Fig. 29 – Max Pro 1000 (Disc—Brush) Scrub Head Linkage Group	2-58
Fig. 30 – Max Pro 1000 (Disc—Brush) Solution Valve Group	2-60
Fig. 31 – Max Pro 1000 (Disc—Brush) Solution Valve Group (FaST/ec-H2O)	2-62
Fig. 32 – Max Pro 1000 (Disc—Brush) Edge Scrub Group	2-64
Fig. 33 – Max Pro 1000 (Disc—Brush) Right Side Squeegee Group	2-66
Fig. 34 – Max Pro 1000 (Disc—Brush) Left Side Squeegee Group	2-68
Fig. 35 – Rear Squeegee Linkage Group	2-70
Fig. 36 – Rear Squeegee Lift Group	2-72
Fig. 37 – Max Pro 1000 Rear Squeegee Group (0000-0199)	2-74
Fig. 38 – Max Pro 1000 Rear Squeegee Group (0200-)	2-76
Fig. 39 – Brush Doors Group	2-78

Contents	Page
Fig. 40 – Sweeper Side Brush Motor and Pivot Group	2-80
Fig. 41 – Sweeper Side Brush Lift Group ..	2-82
Fig. 42 – Sweeper Main Brush Drive Group ..	2-84
Fig. 43 – Sweeper Main Brush Idler Group ..	2-86
Fig. 44 – Sweeper Main Brush Lift Group ..	2-88
Fig. 45 – Hopper Bumper Group	2-90
Fig. 46 – Sweeper Main Brush Skirts Group ..	2-92
Fig. 47 – Hopper Lift Arms Group	2-94
Fig. 48 – Hopper Chain and Cover Group ..	2-96
Fig. 49 – Hopper Hood and Filter Box Group ..	2-98
Fig. 50 – Sweeper Vacuum Fan Group ...	2-100
Fig. 51 – Hydraulic Solenoid Valve Group ..	2-102
Fig. 52 – Hydraulic Schematic	2-104
Fig. 53 – Hydraulic Hose Group	2-106
Fig. 54 – Control Box Circuit Breaker Group	2-108
Fig. 55 – Control Box Contactor Group (0000-xxxx)	2-110
Fig. 56 – Control Box Contactor Group (xxxx-)	2-112
Fig. 57 – Electrical Control Box Contactor Group, Max Pro 1000 Disc Scrub Head Soft Start (1498-) ..	2-114
Fig. 58 – Control Box Wires Group (0000-xxxx)	2-116
Fig. 59 – Control Box Wires Group (xxxx-)	2-118
Fig. 60 – Circuit Board Group	2-120
Fig. 61 – FaST Electrical Group (0000-1121)	2-122
Fig. 62 – FaST Electrical Group (1122-)	2-124
Fig. 63 – Electrical Schematic (0000-1121)	2-126
Fig. 64 – Electrical Schematic (1122-) ..	2-130
Fig. 65 – Wire Harnesses Group	2-135
Fig. 66 – FaST Wire Harness Group (0000-1121)	2-151
Fig. 67 – FaST Wire Harness Group (1122-)	2-152
Fig. 68 – Label Group	2-153

Fig. 1 – Replacement Brushes for Max Pro 1000

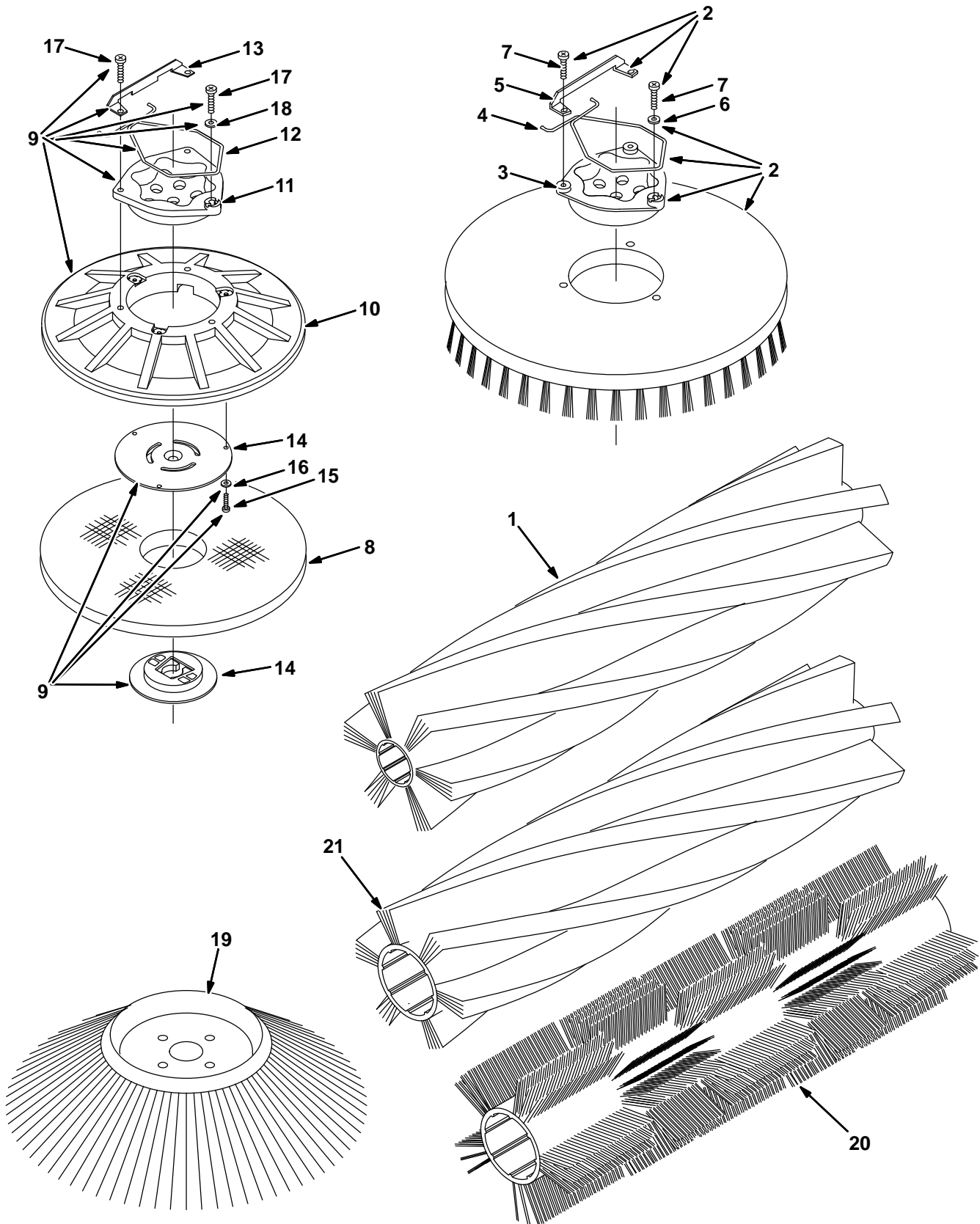


Fig. 1 – Replacement Brushes for Max Pro 1000

Ref.	Part No.	Serial Number	Description	Qty.
	1	386230	(0000-) Brush, Scrub, 39l, 20sr, Pyp, Spl	2
	1	386240	(0000-) Brush, Scrub, 39l, 20sr, Super Abr, Spl	2
	1	386250	(0000-) Brush, Scrub, 39l, 20sr, Nyl, Spl	2
▽	2	14967	(0000-) Brush Assy, Disk, Scb, 20.0 D, Nyl	2
▲	3	15539	(0000-) Adaptor, Brush	1
▲	4	14838	(0000-) Spring, Wir, 0.16d, Brush Retaining	1
▲	5	24299	(0000-) Bracket, Retainer, Spring	1
▲	6	01684	(0000-) Washer, Flt, .25 Ss	1
▲	7	32746	(0000-) Screw, Pan, M06 X 1.0 X 35, Ss	3
▽	2	14953	(0000-) Brush Assy, Disk, Scb, 20.0 D, Pyp	2
▲	3	15539	(0000-) Adaptor, Brush	1
▲	4	14838	(0000-) Spring, Wir, 0.16d, Brush Retaining	1
▲	5	24299	(0000-) Bracket, Retainer, Spring	1
▲	6	01684	(0000-) Washer, Flt, .25 Ss	1
▲	7	32746	(0000-) Screw, Pan, M06 X 1.0 X 35, Ss	3
▽	2	378951	(0000-) Brush Assy, Disk, Scb, 20.0 D, Super Abr	2
▲	3	15539	(0000-) Adaptor, Brush	1
▲	4	14838	(0000-) Spring, Wir, 0.16d, Brush Retaining	1
▲	5	24299	(0000-) Bracket, Retainer, Spring	1
▲	6	01684	(0000-) Washer, Flt, .25 Ss	1
▲	7	32746	(0000-) Screw, Pan, M06 X 1.0 X 35, Ss	3
	8	17260	(0000-) Pad, Polish, 20.0d, White	2
	8	17261	(0000-) Pad, Buff, 20.0d, Red	2
	8	17262	(0000-) Pad, Scrub, 20.0d, Blue	2
	8	17263	(0000-) Pad, Strip, 20.0d, Brown	2
	8	370094	(0000-) Pad, Stripping, 20.0D[Hi Prod,Black	2
▽	9	397920	(0000-) Driver Assy, Pad, 20.0D	2
▲	10	370080	(0000-) Disk, Pad Drive, W/ Face, 20d	1
▲	11	15539	(0000-) Adaptor, Brush	1
▲	12	14838	(0000-) Spring, Wir, 0.16d, Brush Retaining	1
▲	13	24299	(0000-) Bracket, Retainer, Spring	1
▲	14	370090	(0000-) Device, Centering	1
▲	15	09198	(0000-) Screw, Pan, M04 X 0.7 X 35, Ss	3
▲	16	41579	(0000-) Washer, Flt, #08 Ss	3
▲	17	32746	(0000-) Screw, Pan, M06 X 1.0 X 35, Ss	3
▲	18	01684	(0000-) Washer, Flt, .25 Ss	1
	19	87419	(0000-) Brush, Disk, Swp, 19.0D, Pyp (Option)	1
	20	385936	(0000-) Brush, Swp, 36L, Window, Pp, Spl	1
	21	385935	(0000-) Brush, Swp, 36l, 6dr, Spl	1

Fig. 2 - Replacement Brushes for Max Pro 1200

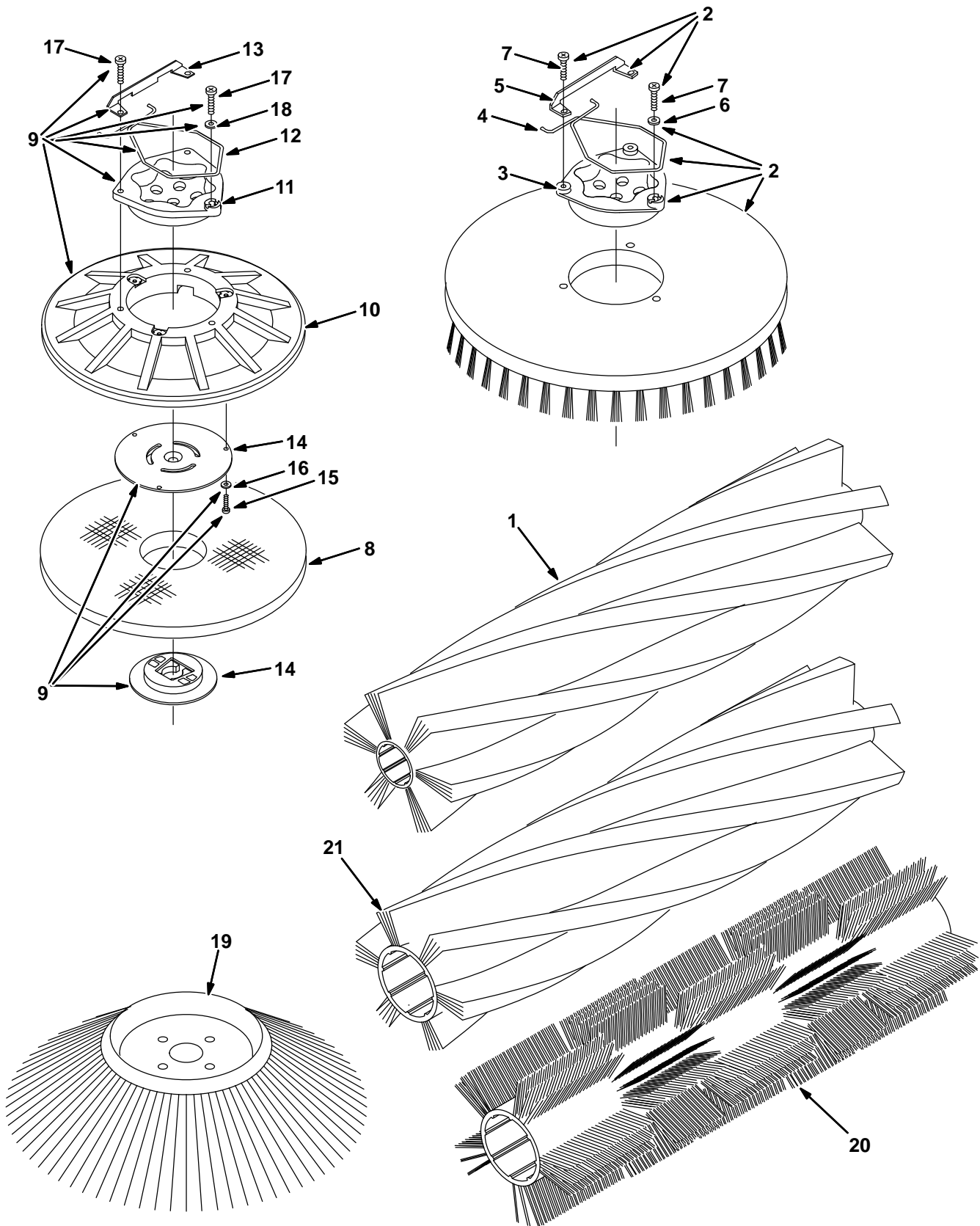


Fig. 2 – Replacement Brushes for Max Pro 1200

Ref.	Part No.	Serial Number	Description	Qty.
	1	386231	(0000-) Brush, Scrub, 47l, 20sr, Pyp, Spl	2
	1	386241	(0000-) Brush, Scrub, 47l, 20sr, Super Abr, Spl	2
	1	386251	(0000-) Brush, Scrub, 47l, 20sr, Nyl, Spl	2
▽	2	1042504	(0000-) Brush Assy, Disk, Scb, 16.0D, Super Abrasive	3
▲	3	1017368	(0000-) Hub, Drive, Brush, Disk, 3 Hole 5.8Bc	1
▲	4	14838	(0000-) Spring, Wir, 0.16d, Brush Retaining	1
▲	5	24299	(0000-) Bracket, Retainer, Spring	1
▲	6	01684	(0000-) Washer, Flt, .25 Ss	1
▲	7	32746	(0000-) Screw, Pan, M06 X 1.0 X 35, Ss	3
▽	2	1042499	(0000-) Brush Assy, Disk, Scb, 16.0D, Nylon	3
▲	3	1017368	(0000-) Hub, Drive, Brush, Disk, 3 Hole 5.8Bc	1
▲	4	14838	(0000-) Spring, Wir, 0.16d, Brush Retaining	1
▲	5	24299	(0000-) Bracket, Retainer, Spring	1
▲	6	01684	(0000-) Washer, Flt, .25 Ss	1
▲	7	32746	(0000-) Screw, Pan, M06 X 1.0 X 35, Ss	3
▽	2	30241	(0000-) Brush Assy, Disk, Scb, 16.0 D, Pyp	3
▲	3	1017368	(0000-) Hub, Drive, Brush, Disk, 3 Hole 5.8Bc	1
▲	4	14838	(0000-) Spring, Wir, 0.16d, Brush Retaining	1
▲	5	24299	(0000-) Bracket, Retainer, Spring	1
▲	6	01684	(0000-) Washer, Flt, .25 Ss	1
▲	7	32746	(0000-) Screw, Pan, M06 X 1.0 X 35, Ss	3
	8	63248-1	(0000-) Pad, Strip, 16.0d, Brown	3
	8	63248-2	(0000-) Pad, Scrub, 16.0d, Blue	3
	8	63248-3	(0000-) Pad, Buff, 16.0d, Red	3
	8	63248-4	(0000-) Pad, Polish, 16.0d, White	3
	8	370092	(0000-) Pad, Stripping, 16.0d[Hi Prod,Black	3
▽	9	397916	(0000-) Driver Assy, Pad, 16D	3
▲	10	397976	(0000-) Disk, Pad Driver, W/Face, 16D	1
▲	11	15539	(0000-) Adaptor, Brush	1
▲	12	14838	(0000-) Spring, Wir, 0.16d, Brush Retaining	1
▲	13	24299	(0000-) Bracket, Retainer, Spring	1
▲	14	370095	(0000-) Device, Centering	1
▲	15	09198	(0000-) Screw, Pan, M04 X 0.7 X 35, Ss	3
▲	16	41579	(0000-) Washer, Flt, #08 Ss	3
▲	17	32746	(0000-) Screw, Pan, M06 X 1.0 X 35, Ss	3
▲	18	01684	(0000-) Washer, Flt, .25 Ss	1
	19	87419	(0000-) Brush, Disk, Swp, 19.0D, Pyp (Option)	1
	20	385936	(0000-) Brush, Swp, 36L, Window, Pp, Spl	1
	21	385935	(0000-) Brush, Swp, 36l, 6dr, Spl	1

Fig. 3 - Main Frame Group

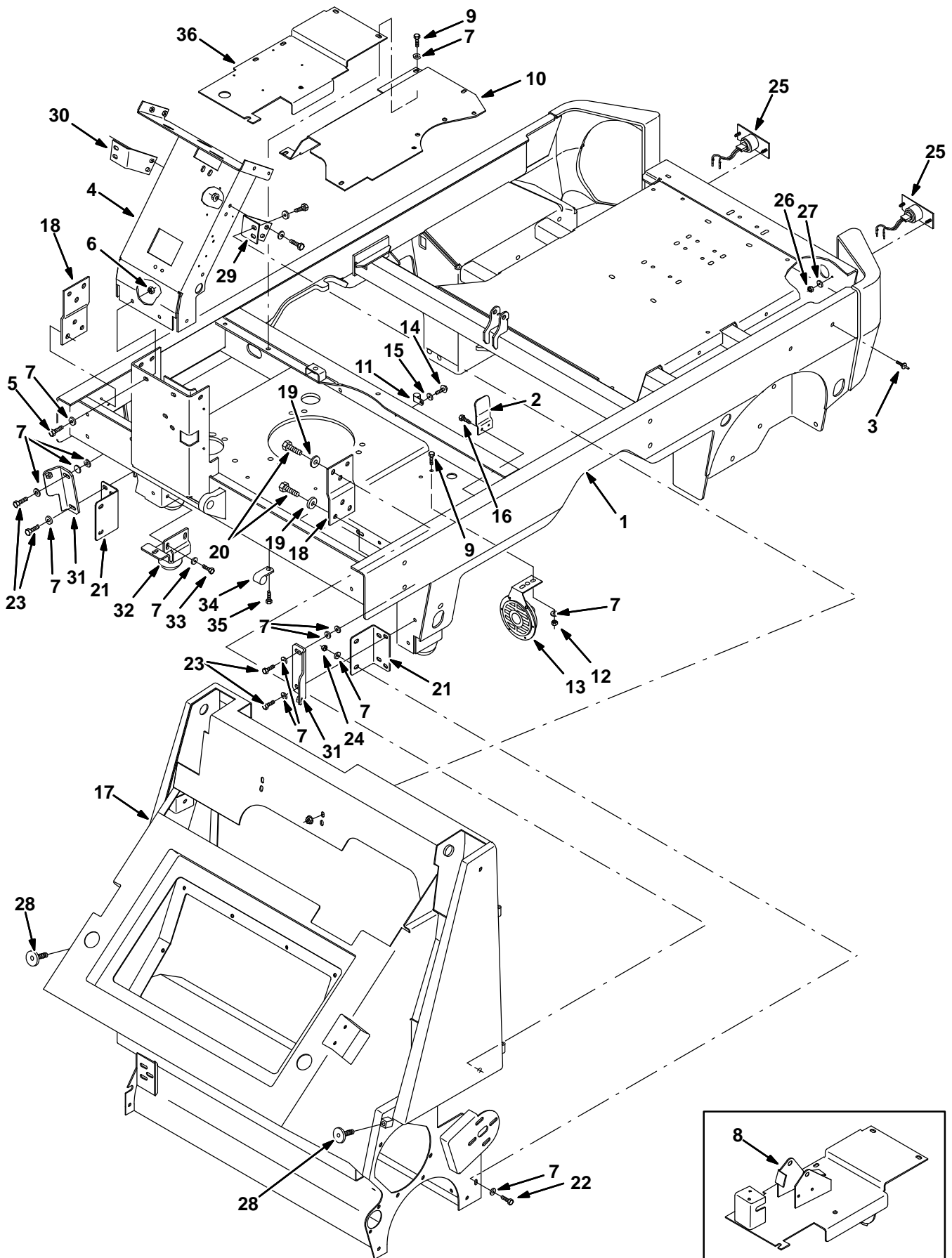


Fig. 3 – Main Frame Group

Ref.	Part No.	Serial Number	Description	Qty.	
1	386200	(0000-0199) Frame	1	
1	1056383	(0200-) Frame Wldt, Main, Iron Gray [7300/8300]	1	
2	386923	(0000-0199) Plate, Cover	1	
2	1056496	(0200-) Plate, Cover, Iron Gray	1	
3	365252	(0000-) Rivet, Plstc, .25 D X 0.75	24	
4	386450	(0000-0199) Channel Wldt, Steering	1	
4	1056387	(0200-) Channel Wldt, Steering, Iron Gray	1	
5	16931	(0000-) Screw, Hex, M08 X 1.25 X 20, 8.8	5	
6	08709	(0000-) Nut, Hex, Lock, M08 X 1.25,NI	5	
7	32491	(0000-) Washer, Flt, .31 Std	31	
8	386157	(0000-xxxx) Plate Wldt, Floor	1	
9	16735	(0000-) Screw, Hex, M08 X 1.25 X 16, 8.8	12	
10	386159	(0000-0199) Plate, Floor, Upper	1	
10	1056465	(0200-) Plate, Floor, Upper, Iron Gray	1	
11	67767	(0000-) Clamp, Cable, Stl, 0.69d X 0.62w, 1h	1	
12	07791	(0000-) Nut, Hex, Flng, M08 X 1.25	2	
13	369702	(0000-) Horn, 36vdc, Dba	1	
14	12459	(0000-) Screw, Hex, M06 X 1.0 X 20, Fmg	1	
15	01684	(0000-) Washer, Flt, .25 Ss	1	
16	06943	(0000-) Screw, Hex, M06 X 1.0 X 20, 8.8	2	
17	386757	(0000-0199) Frame	1	
17	1056502	(0200-) Frame, Swpr, Iron Gray [8300]	1	
18	386475	(0000-0199) Bracket, Mtg	2	
18	1056497	(0200-) Bracket, Mtg, Iron Gray	2	
19	32493	(0000-) Washer, Flt, .50 Std	12	
20	41345	(0000-) Screw, Hex, M12 X 1.75 X 25, 8.8	12	
21	386911	(0000-0199) Angle, Rh	2	
21	1056506	(0200-) Bracket, Mtg, Iron Gray	2	
22	16931	(0000-) Screw, Hex, M08 X 1.25 X 20, 8.8	4	
23	39277	(0000-) Screw, Hex, M08 X 1.25 X 25, 8.8	6	
24	08709	(0000-) Nut, Hex, Lock, M08 X 1.25,NI	4	
▽	25	87346	(0000-) Taillight, 12vdc, 3.6 X 1.9,Rework87277	2
▲		87948	(0000-) Lamp	1
▲		87949	(0000-) Lampholder	1
26	01713	(0000-) Nut, Hex, Std, #10-32, 2	4	
27	32980	(0000-) Washer, Lock, Int, #10	4	
28	387138	(0000-) Stop	2	
29	387040	(0000-0199) Bracket, Lh	1	
29	1056684	(0200-) Bracket, Lh, Iron Gray	1	
30	387041	(0000-0199) Bracket, Rh	1	
30	1056685	(0200-) Bracket, Rh, Iron Gray	1	
31	387087	(0000-0199) Bracket, Latch, Door	2	
31	1056515	(0200-) Bracket, Latch, Door, Iron Gray	2	
32	387361	(0000-0199) Cup Wldt, Skid	1	
32	1056524	(0200-) Stop Wldt, Tip, Iron Gray	1	
33	09740	(0000-) Screw, Hex, M08 X 1.25 X 20, Ss	3	
34	67767	(0000-) Clamp, Cable, Stl, 0.69d X 0.62w, 1h	2	
35	361339	(0000-) Screw, Hex, M06 X 1.0 X 16, Fmg	2	
36	387654	(xxxx-0199) Plate, Floor	1	
36	1056809	(0200-) Plate, Floor, Iron Gray	1	

Fig. 4 - Left Side Covers Group

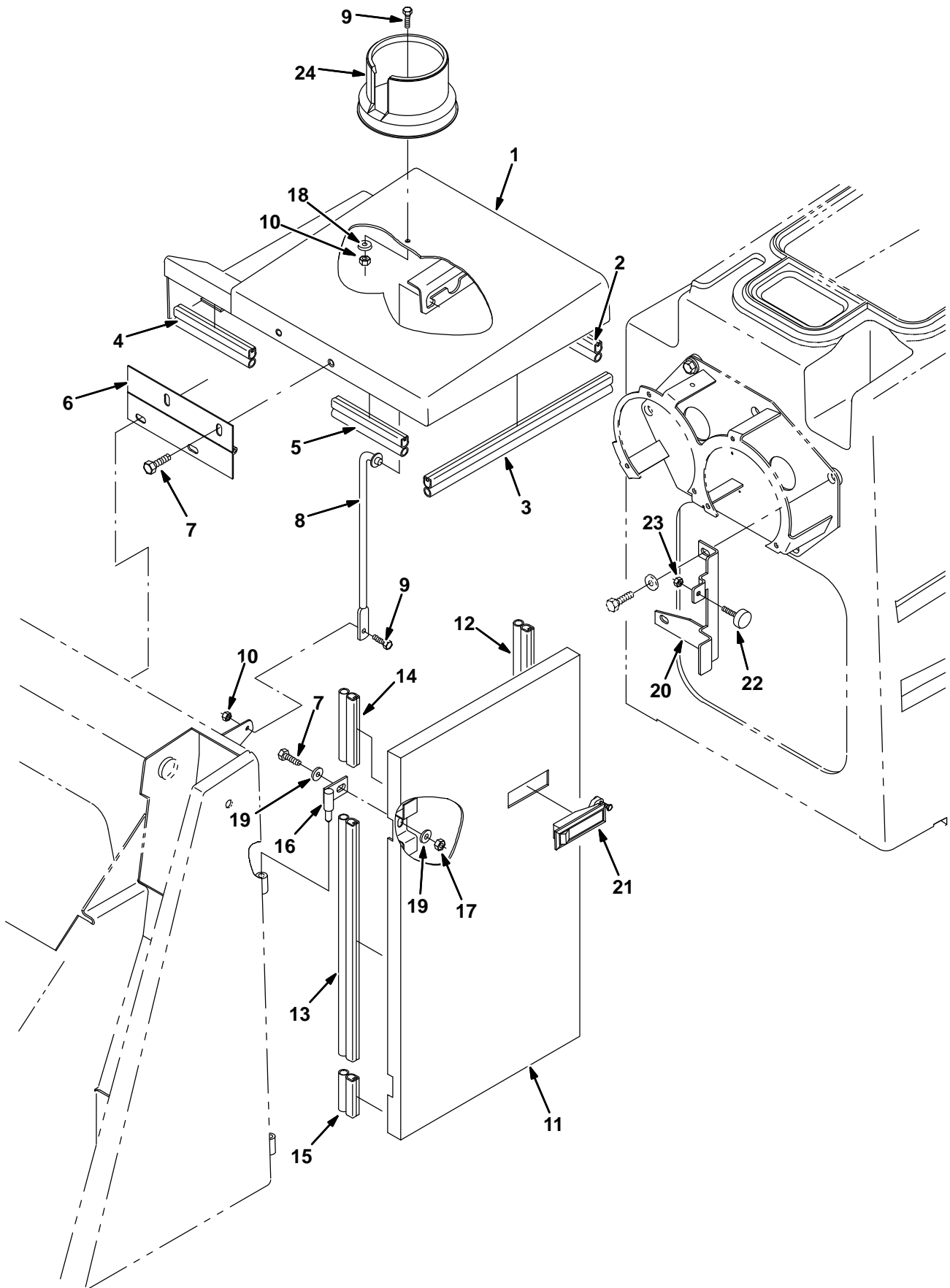


Fig. 4 – Left Side Covers Group

Ref.	Part No.	Serial Number	Description	Qty.
1	386767	(0000-0199) Cover Wldt, Top	1
1	1056503	(0200-) Cover Wldt, Top, Iron Gray	1
2	387071	(0000-) Seal, Bulb, [Sd-504], 21.70l	1
3	387072	(0000-) Seal, Bulb,[Sd-504], 13.80l	1
4	387073	(0000-) Seal, Bulb, [Sd-504], 5.70l	1
5	387074	(0000-) Seal, Bulb, [Sd-504], 5.30l	1
6	386565	(0000-0199) Hinge	1
6	1056392	(0200-) Hinge, .25pin .07 3.5w 08.0l, 4/0.38sl	1
7	16931	(0000-) Screw, Hex, M08 X 1.25 X 20, 8.8	4
8	386769	(0000-) Rod Wldt, Cover	1
9	06943	(0000-) Screw, Hex, M06 X 1.0 X 20, 8.8	2
10	08708	(0000-) Nut, Hex, Lock, M06 X 1.0, NI	2
11	386979	(0000-0199) Door Wldt, Side	1
11	1056512	(0200-) Door Wldt, Side, Iron Gray	1
12	387075	(0000-) Seal, Bulb, [Sd-504], 25.00l	1
13	387076	(0000-) Seal, Bulb, [Sd-504], 15.60l	1
14	387077	(0000-) Seal, Bulb, [Sd-504], 4.20l	1
15	387078	(0000-) Seal, Bulb, [Sd-504], 2.40l	1
16	386774	(0000-0199) Pin Wldt, Hinge	2
16	1056504	(0200-) Pin Wldt, Hinge, Iron Gray	2
17	08709	(0000-) Nut, Hex, Lock, M08 X 1.25,NI	2
18	41178	(0000-) Washer, Flat, .25 Fender	1
19	32491	(0000-) Washer, Flt, .31 Std	4
20	386777	(0000-0199) Plate, Mtg, Door	1
20	1056680	(0200-) Plate, Mtg, Door, Iron Gray	1
21	64533	(0000-) Latch, Trigger	1
22	20802	(0000-) Bumper, Rbr, 1.00d 0.38t .25-20	1
23	01690	(0000-) Nut, Hex, Std, .25-20, Ss	1
24	223599	(0000-) Cup Holder	1

Fig. 5 - Rear Covers Group

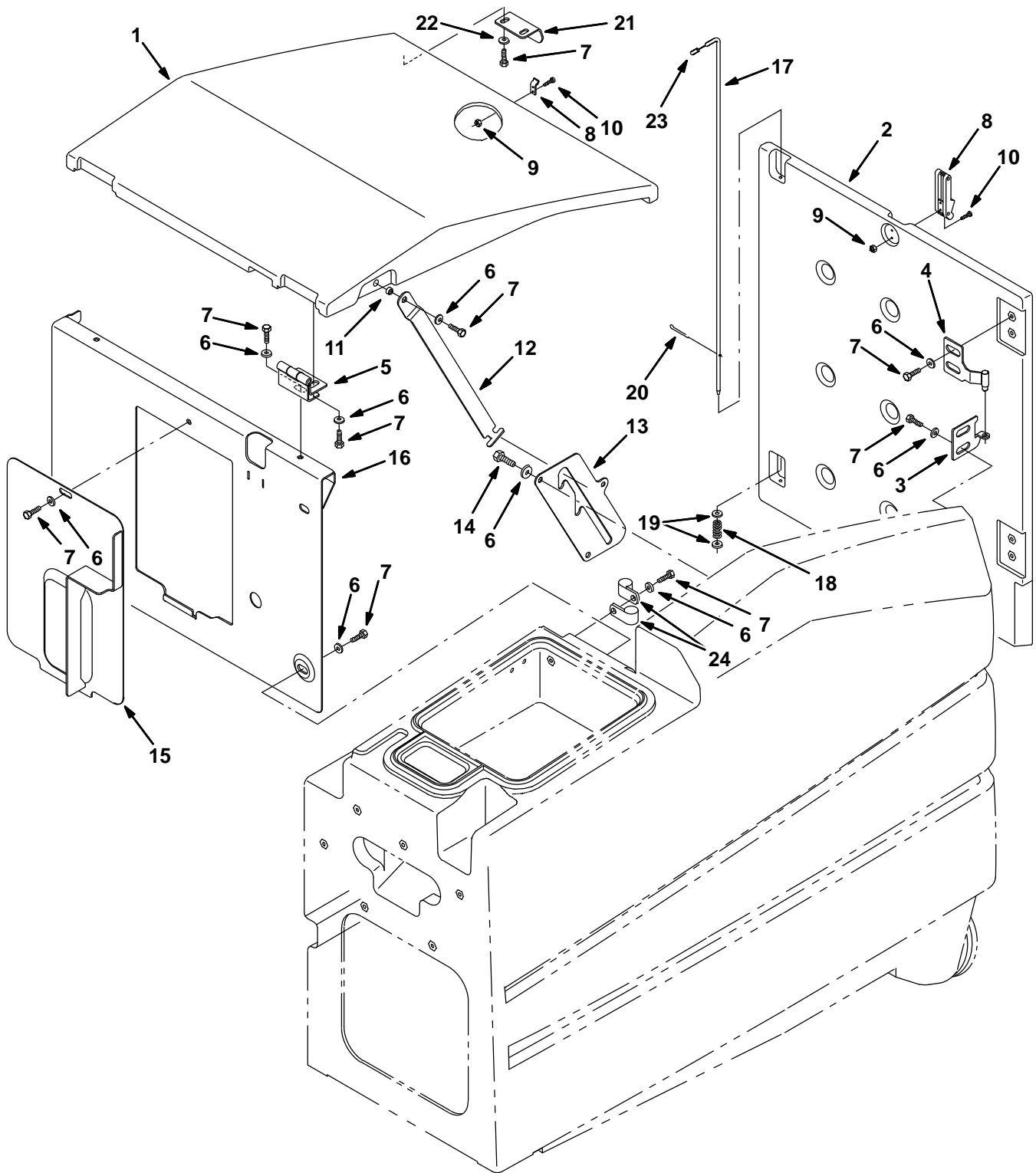


Fig. 5 – Rear Covers Group

Ref.	Part No.	Serial Number	Description	Qty.
1	386201	(0000-0199) Cover, Tank, Top	1
1	1056433	(0200-) Cover, Tank, Top, Teal	1
2	386202	(0000-0199) Cover, Rear	1
2	1056434	(0200-) Cover, Rear, Teal	1
3	386993	(0000-0199) Plate, Hinge	2
3	1056479	(0200-) Plate, Hinge, Iron Gray	1
4	386995	(0000-0199) Hinge Wldt, W/ Pin	2
4	1056388	(0200-) Hinge Wldt, W/ Pin, Iron Gray	1
5	386437	(0000-0199) Hinge Assy	2
5	1056475	(0200-) Hinge Assy, Iron Gray	1
6	01685	(0000-) Washer, Flt, .31 Ss	24
7	09740	(0000-) Screw, Hex, M08 X 1.25 X 20, Ss	23
8	49800	(0000-) Latch	1
9	02850	(0000-) Nut, Hex, Lock, M04 X 0.7, NI	4
10	49697	(0000-) Screw, Pan, M04 X 0.7 X 10, Ss	4
11	360801	(0000-) Sleeve	1
12	386461	(0000-) Rod	1
13	386413	(0000-0199) Plate	1
13	1056472	(0200-) Plate, Iron Gray	1
14	09010	(0000-) Screw, Hex, M08 X 1.25 X 25, Ss	3
15	386433	(0000-0199) Cover Wldt	1
15	1056386	(0200-) Cover Wldt, Iron Gray	1
16	387348	(0000-) Panel Wldt, Front W/ Label	1
17	386761	(0000-) Rod, Rear Door	1
18	54743	(0000-) Spring, Cmpr, 0.36od .04wir 2.5l	1
19	01684	(0000-) Washer, Flt, .25 Ss	2
20	08178	(0000-) Pin, Cotter, .062 X 0.75	1
21	1056884	(0000-) Bracket, Iron Gray	1
22	01684	(0000-) Washer, Flt, .25 Ss	2
23	386973	(0000-) Cap, Vyl, .234id .750l .04	1
24	82829	(0000-) Clamp, Cable, Stl, 0.63d X 0.75w, 1h	2

Fig. 6 - Instrument Panel Group

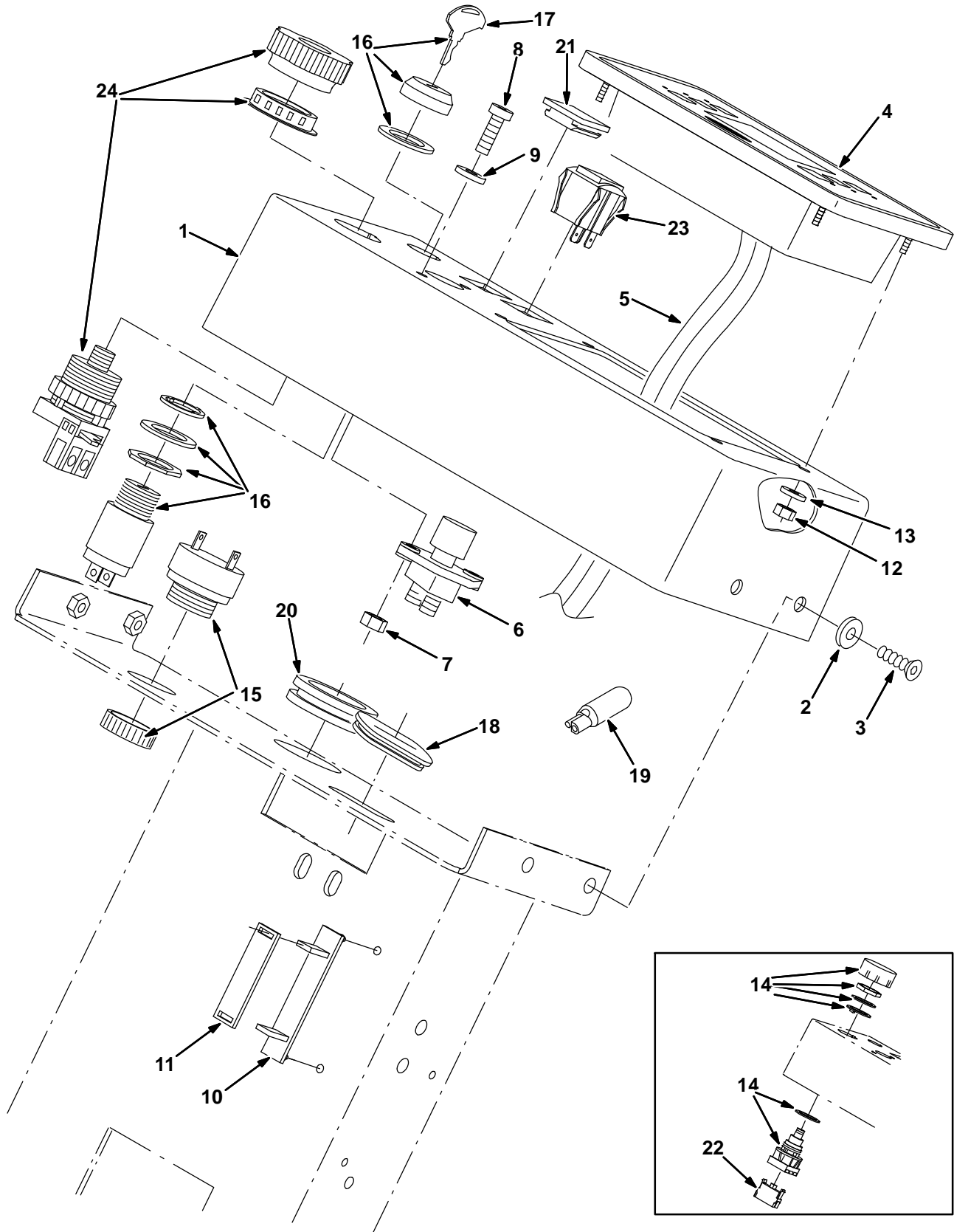


Fig. 6 – Instrument Panel Group

Ref.	Part No.	Serial Number	Description	Qty.
	1	386129	(0000–) Panel, Instmt	1
	2	386924	(0000–) Washer, Finish, M06, PI	4
	3	16879	(0000–) Screw, Flat, M06 X 1.0 X 20, 10.9	4
▽	4	9008409	(0000–1252) Panel Assy kit, Touch [8300]	1
▲	5	386311	(0000–1252) Cable, Ribbon, 34 Conductor	1
▲		9008411	(0000–1252) Circuitboard Assy Kit [7300/8300]	1
▽	4	1065187	(1253–) Panel Assy, Touch [8300]	1
▲	5	386311	(1253–) Cable, Ribbon, 34 Conductor	1
▲		9009493	(1253–) Circuitboard Assy Kit [7300/8300]	1
	6	44078	(0000–) Switch, Horn	1
	7	08708	(0000–) Nut, Hex, Lock, M06 X 1.0, NI	2
	8	09007	(0000–) Screw, Hex, M06 X 1.0 X 25, Ss	2
	9	32483	(0000–) Washer, Flt, .25 Sae	2
	10	386808	(0000–) Clamp, Ribbon Cable	1
	11	386809	(0000–) Clamp, Ribbon Cable, Hold–Down	1
	12	06549	(0000–) Nut, Hex, Lock, M05 X 0.8, NI	4
	13	19066	(0000–) Washer, Flt, #10	4
	14	78553	(0000–1159) Switch	1
	15	386346	(0000–) Alarm, Warning, 10–48vdc	1
▽	16	361076	(0000–) Switch, Start	1
▲	17	361144	(0000–) Key, Ignition	1
	18	27928	(0000–) Grommet, Ribbon Cable, .63 X 1.81	1
	19	222290	(0000–) Diode, Ele, Plug	7
	20	10632–13	(0000–) Grommet, Rbr, 1.50id, F/ 1.8h, .31matl	1
	21	222534	(0000–) Button, Plug, 1.1 X 1.1h, Black, Plstc	2
	22	65665	(0000–1159) Contact, Switch	1
	23	360520	(0000–) Switch, Rocker	1
	24	1053842	(1160–) Switch, Safety, Shutoff	1

Fig. 7 – Power Steering Group

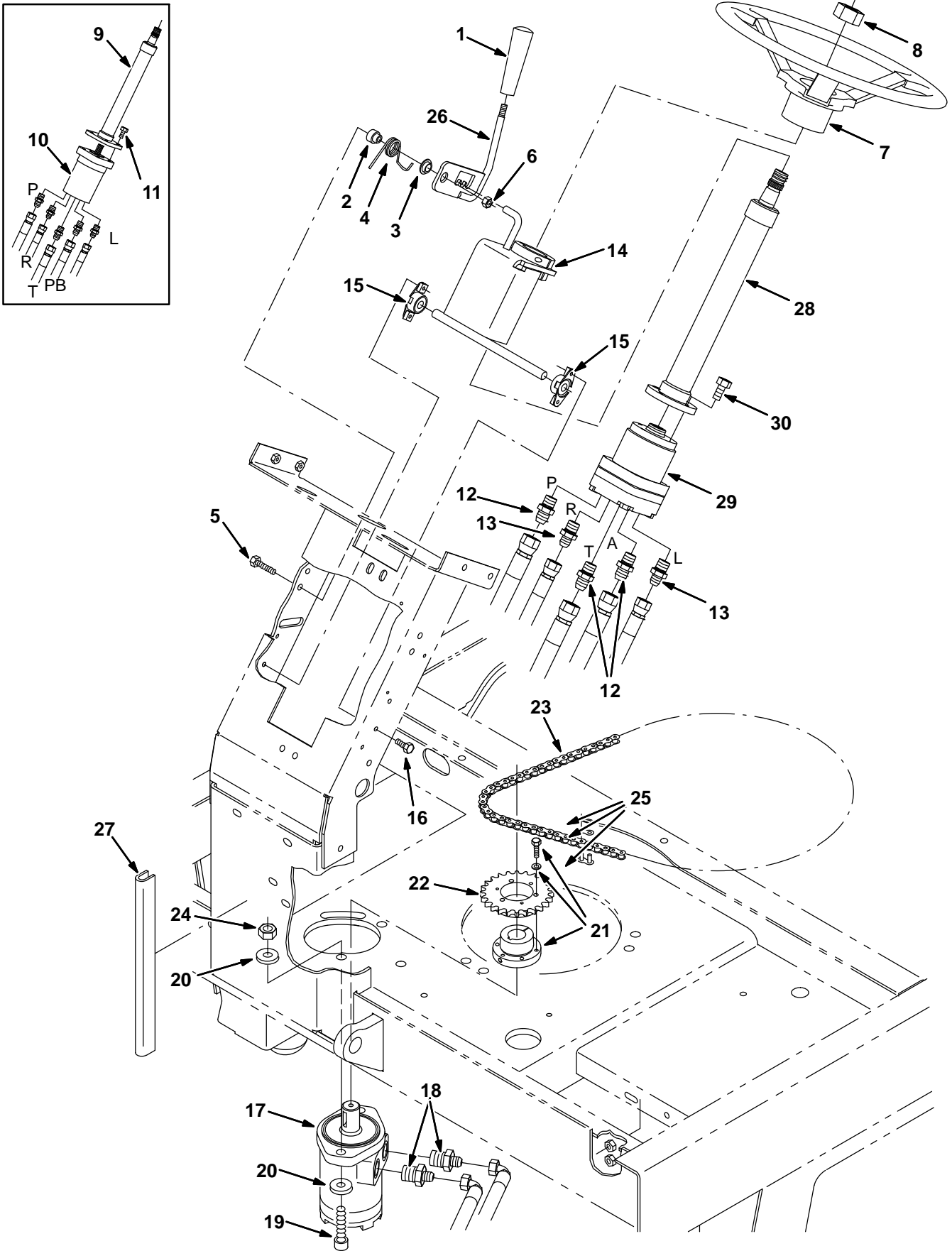


Fig. 7 – Power Steering Group

Ref.	Part No.	Serial Number	Description	Qty.	
1	59940	(0000–) Knob	1	
2	386149	(0000–) Pin	1	
3	386217	(0000–) Bearing, Flange	1	
4	386150	(0000–) Spring, Torsion	1	
5	06946	(0000–) Screw, Hex, M06 X 1.0 X 35, 8.8	1	
6	08708	(0000–) Nut, Hex, Lock, M06 X 1.0, NI	1	
7	1036255	(0000–) Wheel, Steering, 14.0D, Taper Bore	1	
8	56185	(0000–) Nut, Hex, Jam, M20 X 1.5	1	
▽	9	386702	(0000–1000) Column, Steering (Replaced by 387653)	1	
▲		74142	(0000–1000) Cap, Tube	1	
10	386701	(0000–1000) Steer–Control, Hyd (Replaced by 387653)	1		
11	06960	(0000–1000) Screw, Hex, M10 X 1.5 X 16, 8.8	4		
12	56690	(0000–) Fitting, Hyd, Str, Jm06/Om06	3	
13	55685	(0000–) Fitting, Hyd, Str, Jm04/Om06	2	
14	1056854	(0000–) Bracket Wldt, Steering, Tilt, Iron Gray	1	
15	70709	(0000–) Bushing Assy, Flng, 2 Hole, 0.50b	2	
16	06942	(0000–) Screw, Hex, M06 X 1.0 X 16, 8.8	4	
17	386703	(0000–) Motor, Hyd (See Breakdowns)	1	
18	57984	(0000–) Fitting, Hyd, Str, Jm04/Om10	2	
19	387393	(0000–) Screw, Soc, M12 X 1.75 X 45	2	
20	32486	(0000–) Washer, Flt, .50 Sae	4	
21	386215	(0000–) Bushing, Taper Lock	1	
22	386214	(0000–) Sprocket, #40 24–Tooth	1	
23	386216	(0000–) Chain, Roller, #40 X 109 Pitches	1	
24	08711	(0000–) Nut, Hex, Lock, M12 X 1.75,NI	2	
25	07112	(0000–) Link, Chain, Roller, #40	1	
26	386209	(0000–) Handle Wldt, Steering, Tilt	1	
27	387454	(0000–) Molding, Trim, .19–.31 12.00	1	
▽	28	373496	(1001–) Column, Steering, #14.0L .81D 36Tooth	1
▲		74142	(1001–) Cap, Tube	1
29	373495	(1001–) Steer–Control, Hyd (See Breakdowns)	1	
30	11329	(1001–) Screw, Hex, M6X1.0X16, Ss, NI	4	

Fig. 8 - Seat Group

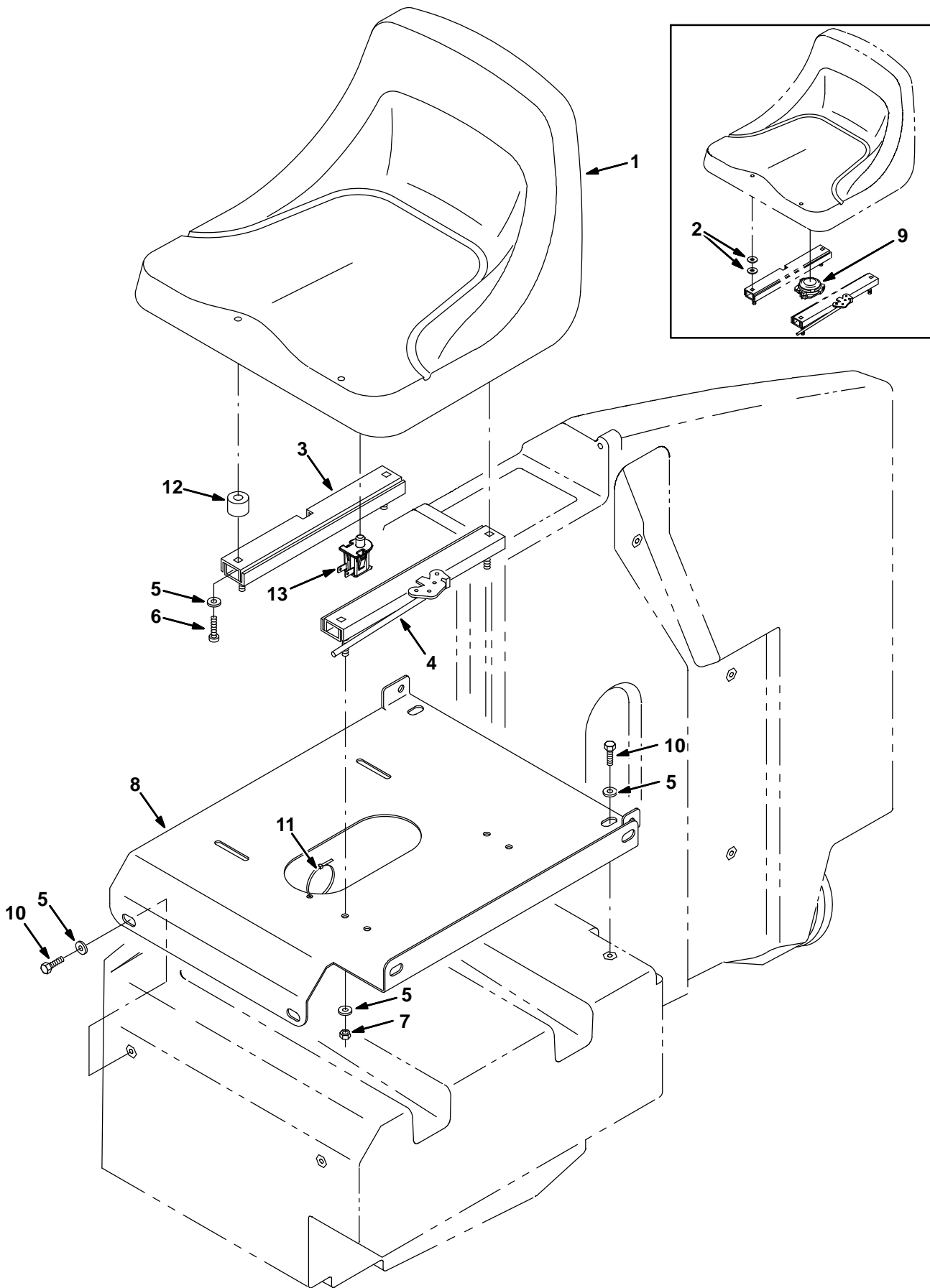


Fig. 8 – Seat Group

Ref.	Part No.	Serial Number	Description	Qty.
1	375411	(0000–Oct2010) Seat (Replaced by 9005082)	1
1	9010741	(Oct2010–1412) Seat Kit, Basic, Replmt	1
1	1201894	(1413–) Seat, Std [Milsco]	1
2	13248	(0000–Oct2010) Washer	8
3	360369	(0000–) Rail	1
4	360370	(0000–) Rail	1
5	01685	(0000–) Washer, Flt, .31 Ss	14
6	25537	(0000–Oct2010) Screw, Pan, .31–18 X 0.75, G1	4
6	49177	(Oct2010–1412) Screw, Pan, Phl, .31–18 X 1.00, G2	4
6	49177	(1413–) Screw, Pan, Phl, .31–18 X 1.50, G2	4
7	32983	(0000–) Nut, Hex, Lock, .31–18, NI	4
8	1056855	(0000–) Plate, Seat, Iron Gray	1
9	223078	(0000–Oct2010) Switch, Seat	1
10	15675	(0000–) Screw, Hex, M08 X 1.25 X 16, Ss	6
11	49266	(0000–) Tie, Cable, Nyl, 07.3l .19w 1.8 Max D	1
12	1049092	(Oct2010–) Spacer, Rnd, .38B .88D .63L	4
13	1048955	(Oct2010–) Switch, Seat, No [Delta 6440–04]	1

Fig. 9 – Directional Pedal Group

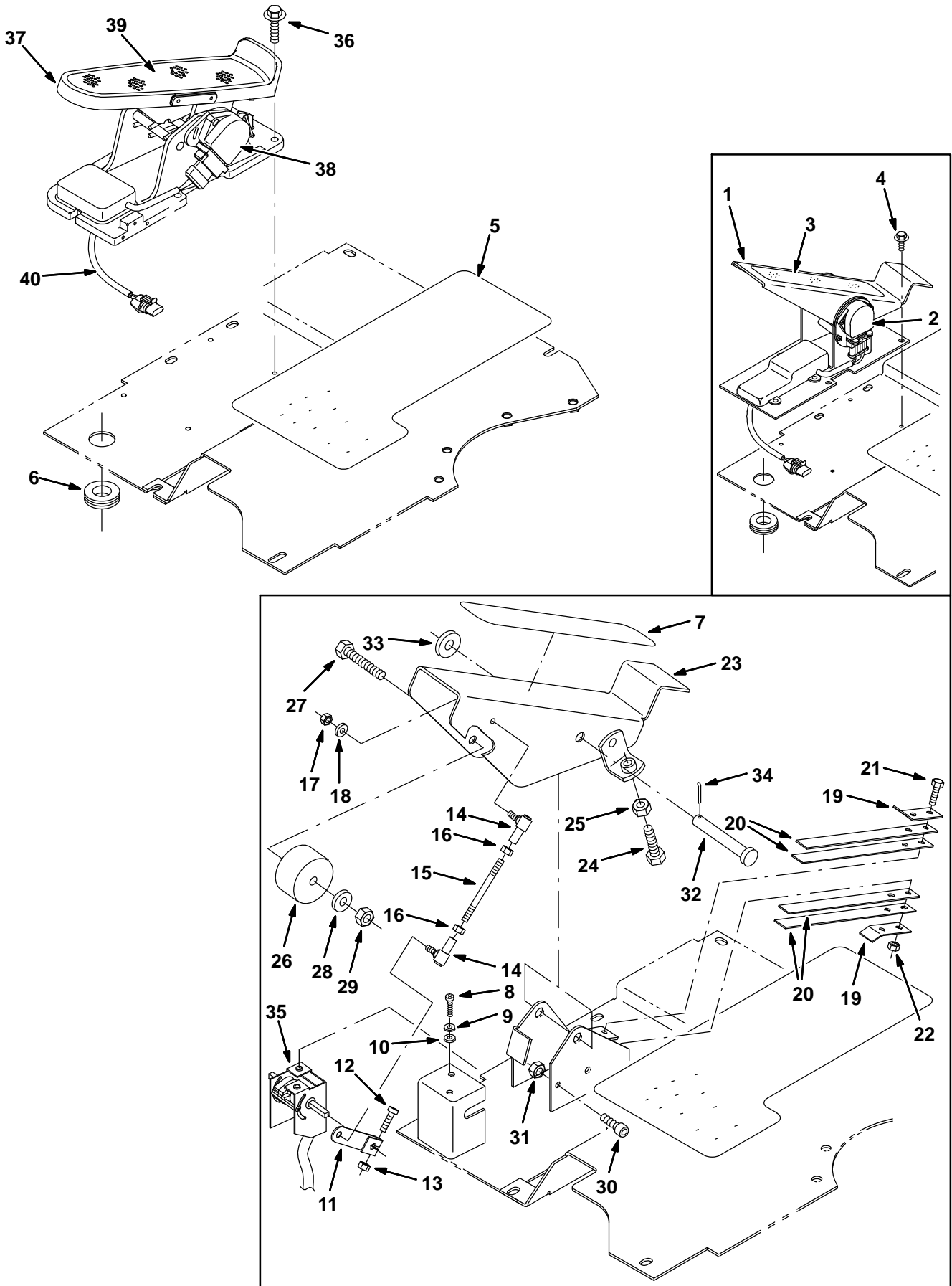


Fig. 9 - Directional Pedal Group

	Ref.	Part No.	Serial Number	Description	Qty.
▽	1	387700	(xxxx-1069)) Pedal Assy, Foot (Replaced by 1042524)	1
▲	2	385726	(xxxx-1069)) Sensor, Pedal Position	1
▲	3	82839	(xxxx-1069)) Tread, Non Skid, 2.2w 11.5l	1
	4	74455	(xxxx-1069)) Screw, Hex, M06-1.0 X 12, Fmg	4
	5	387392	(xxxx-) Tread, Non-Skid, 06.0w X 15.5l	1
	6	10632	(xxxx-) Grommet, Rbr, 0.89id, F/ 1.2h, .14matl	1
	7	82839	(0000-xxxx)) Tread, Non-Skid, 02.2 11.5	1
	8	06931	(0000-xxxx)) Screw, Pan, M05 X 0.8 X 6, 4.8	2
	9	01683	(0000-xxxx)) Washer, Flt, #10 Ss	2
	10	32980	(0000-xxxx)) Washer, Lock, Int, #10	2
	11	223239	(0000-xxxx)) Arm, Cntrl, Throttle, Electronic	1
	12	39717	(0000-xxxx)) Screw, Pan, .25-20 X 1.00, 2	1
	13	32981	(0000-xxxx)) Nut, Hex, Lock, .25-20, NI	1
	14	14601	(0000-xxxx)) Balljoint, .25-28 Fem/.25-28mal	2
	15	223090	(0000-xxxx)) Rod, Thrd, 2 End, .25-28 04.4l	1
	16	01714	(0000-xxxx)) Nut, Hex, Std, .25-28	2
	17	13513	(0000-xxxx)) Nut, Hex, Lock, .25-28, NI	2
	18	32490	(0000-xxxx)) Washer, Flt, .25 Std	2
	19	223601	(0000-xxxx)) Retainer, Spring	2
	20	223600	(0000-xxxx)) Strip, Stl, 0.05th X 00.75w, 07.80l	4
	21	06944	(0000-xxxx)) Screw, Hex, M06 X 1.0 X 25, 8.8	2
	22	08708	(0000-xxxx)) Nut, Hex, Lock, M06 X 1.0, NI	2
	23	223320	(0000-xxxx)) Pedal Wldt, Accelerator	1
	24	39284	(0000-xxxx)) Screw, Hex, M10 X 1.5 X 35, 8.8	1
	25	39312	(0000-xxxx)) Nut, Hex, Std, M10 X 1.5	1
	26	87725	(0000-xxxx)) Spacer	1
	27	06963	(0000-xxxx)) Screw, Hex, M10 X 1.5 X 60, 8.8	1
	28	32485	(0000-xxxx)) Washer, Flt, .38 Sae	1
	29	41430	(0000-xxxx)) Nut, Hex, Lock, M10 X 1.5, NI	1
	30	39308	(0000-xxxx)) Screw, Soc, M08 X 1.25 X 25, 12.9	1
	31	08709	(0000-xxxx)) Nut, Hex, Lock, M08 X 1.25, NI	1
	32	06474A	(0000-xxxx)) Pin, Clevis, 0.50 D X 3.50l	1
	33	32486	(0000-xxxx)) Washer, Flt, .50 Sae	1
	34	08182	(0000-xxxx)) Pin, Cotter, .125 X 1.00	1
	35	223094	(0000-xxxx)) Box, Accelerator	1
	36	222159	(1070-) Screw, Hex, M6 X 1.00 X 25, Fmg	4
▽	37	1034891	(1070-) Pedal Assy, Propel, 36vdc	1
▲	38	385726	(1070-) Sensor, Position, Pedal	1
▲	39	1042514	(1070-) Tread, Non-Skid	1
▲	40	1042513	(1070-) Circuitboard, Pedal	1

Fig. 10 - Front Drive Wheel Group

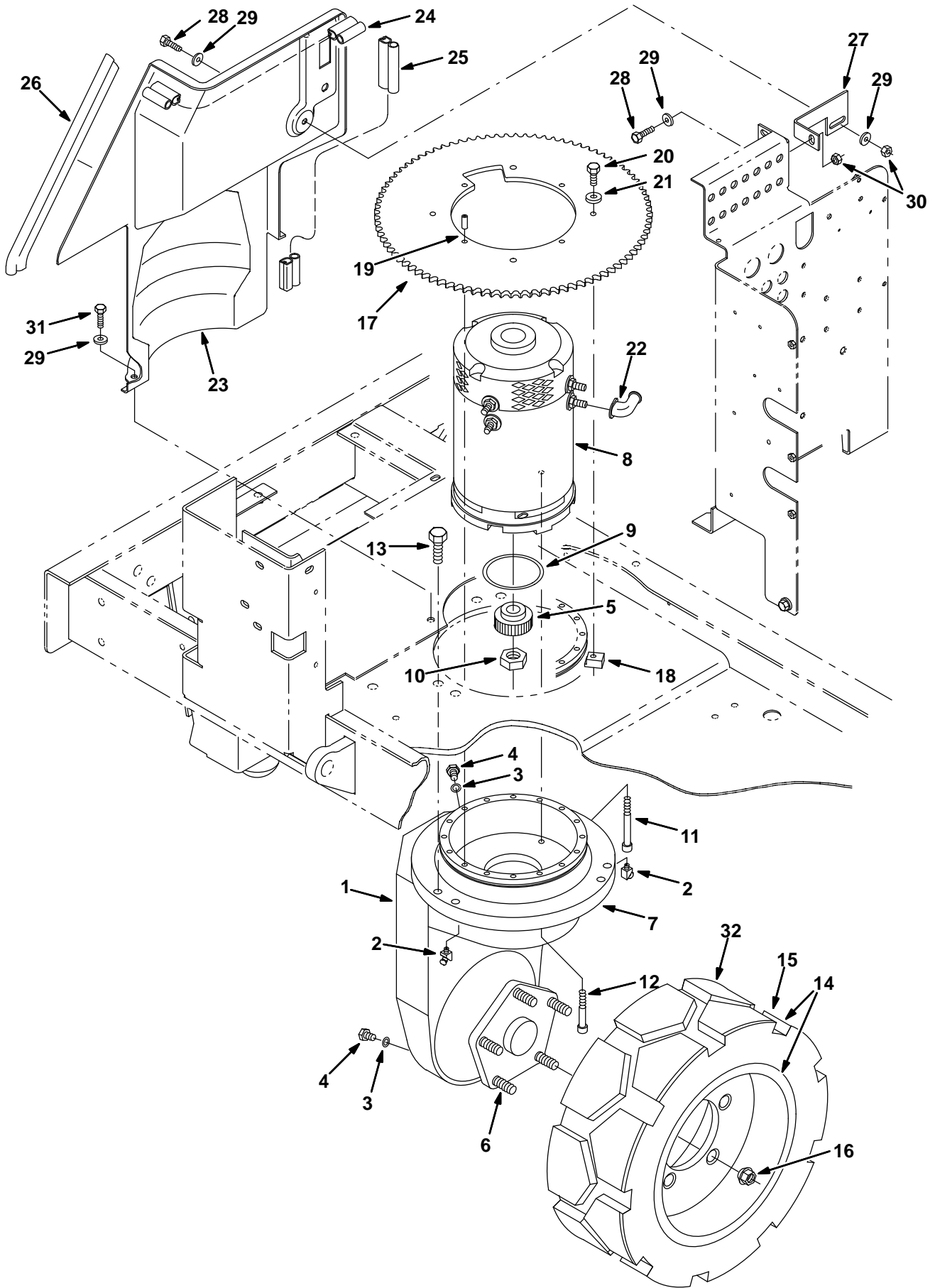


Fig. 10 – Front Drive Wheel Group

	Ref.	Part No.	Serial Number	Description	Qty.
▽	1	87355	(0000–) Gearbox, 90, Drive Wheel, Rear, [Hu]	1
▲	2	87839	(0000–) Fitting, Grease	2
▲	3	87840	(0000–) Seal, O–Ring	2
▲	4	87841	(0000–) Plug	2
▲	5	87849	(0000–) Gear, Drive	1
▲	6	12540	(0000–) Bolt	5
▲	7	61791	(0000–) Bearing	1
	8	386811	(0000–) Motor, Ele, Vdc 3.0hp Traction,[201] (See Breakdown)	1
	9	360980	(0000–) Seal, O–Ring, .139 X 2.98id	1
	10	43957	(0000–) Nut, Hex, Std, .50–20	1
	11	09030	(0000–) Screw, Soc, M08 X 1.25 X 80, 12.9	2
	12	09294	(0000–) Screw, Soc, M08 X 1.25 X 60, 12.9	1
	13	41345	(0000–) Screw, Hex, M12 X 1.75 X 25, 8.8	6
▽	14	387660	(0000–) Tire Assy, Solid, 16.2X6.0 5.7Bc/5 Bolt	1
▲	15	387659	(0000–) Tire, Solid, 16.2X6.0X11.2	1
	16	87750	(0000–) Nut, Wheel, M14–1.5	5
	17	363385	(0000–) Sprocket Wldt, #40, 96tooth, 7.00 B	1
	18	14150	(0000–) Clip, Sprocket	4
	19	14296	(0000–) Pin, Roll, .310 D X 0.75l, .312/.318	4
	20	16931	(0000–) Screw, Hex, M08 X 1.25 X 20, 8.8	4
	21	41187	(0000–) Washer, Belleville, .38	4
	22	02076	(0000–) Boot, 90deg .50d .57d X .84	4
▽	23	387363	(0000–) Panel, Motor, Cover W/ Label	1
▲	24	386458	(0000–) Seal, Bulb, [Sd–504], 15.52l	1
▲	25	386459	(0000–) Seal, Bulb, [Sd–504], 27.90l	1
▲	26	386558	(0000–) Seal, Bulb, [Sd–168], 12.50l	1
	27	387035	(0000–0199) Bracket, Panel	1
	27	1056675	(0200–) Bracket, Panl, Iron Gray	1
	28	16931	(0000–) Screw, Hex, M08 X 1.25 X 20, 8.8	2
	29	32491	(0000–) Washer, Flt, .31 Std	8
	30	07791	(0000–) Nut, Hex, Lock, M08 X 1.25,Nl	2
	31	16735	(0000–) Screw, Hex, M08 X 1.25 X 16, 8.8	4
	32	1059346	(0000–) Tire, Drive, Scrbr, Non–Skid, 16.0X6.0 (Option)	1
	32	1061975	(0000–) Tire, Drive, Scrbr, Pu, Grey,16.0X6.0 (Polyurethane Option)	1

Fig. 11 - Brake Pedal Group

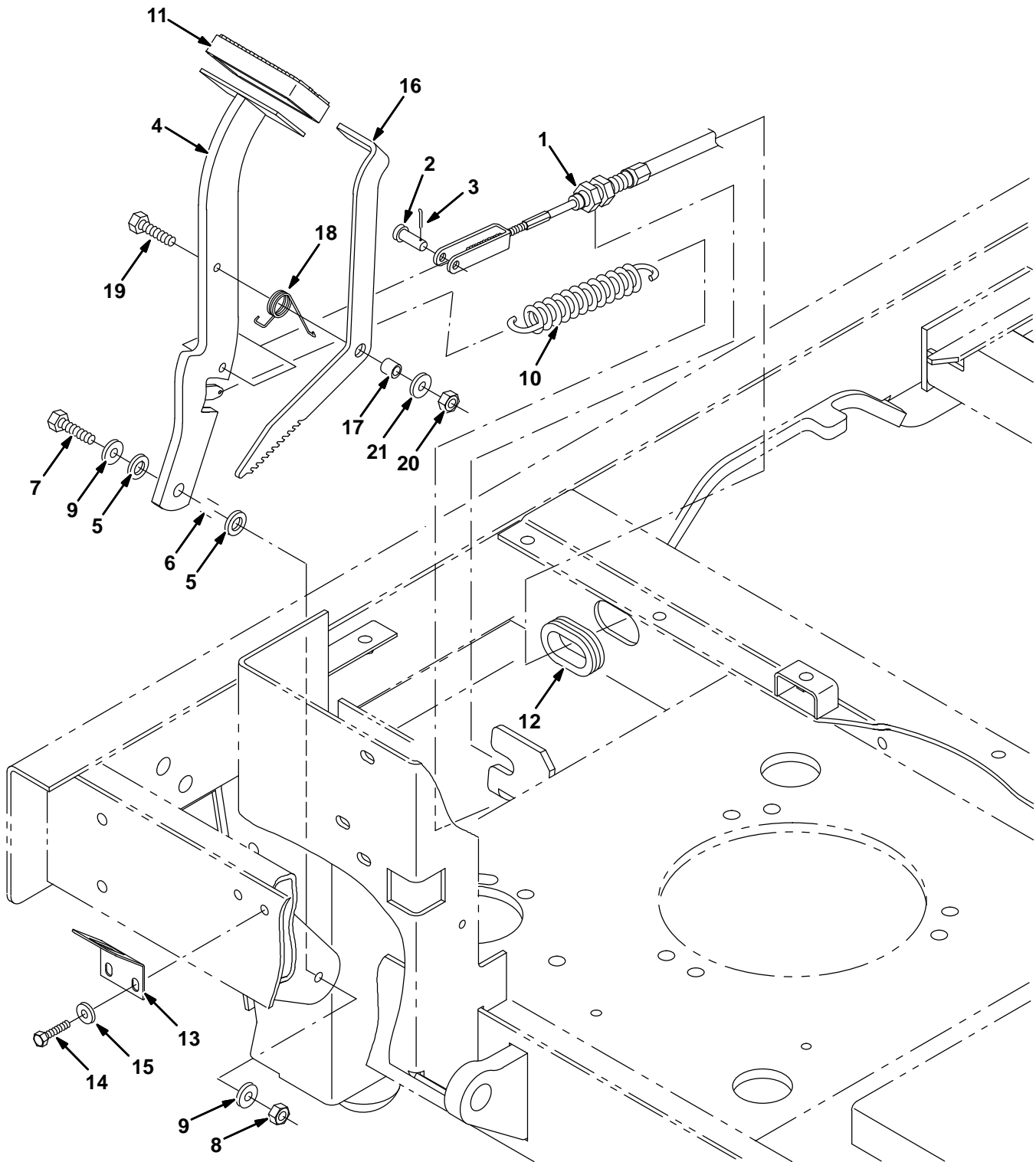


Fig. 11 – Brake Pedal Group

Ref.	Part No.	Serial Number	Description	Qty.
1	386229	(0000–) Cable, Pull	1
2	69582	(0000–) Pin, Clevis, 0.31 D X 1.00l	1
3	39005	(0000–) Pin, Cotter, .094 X 0.75	1
4	386375	(0000–0199) Lever Wldt	1
4	1056860	(0200–) Lever Wldt, Iron Gray	1
5	86860	(0000–) Bearing, Thrust	2
6	222460	(0000–) Sleeve	1
7	09026	(0000–) Screw, Hex, M08 X 1.25 X 40, Ss	1
8	08713	(0000–) Nut, Hex, Lock, M08 X 1.25,NI, Ss	1
9	01685	(0000–) Washer, Flt, .31 Ss	2
10	379217	(0000–) Spring, Extn, 1.00od X 0.11wir, 5.5l	1
11	51109	(0000–) Pad	1
12	10632–13	(0000–) Grommet, Rbr, 1.50id, F/ 1.8h, .31matl	1
13	386915	(0000–) Plate, Stop	1
14	06943	(0000–) Screw, Hex, M06 X 1.0 X 20, 8.8	2
15	32490	(0000–) Washer, Flt, .25 Std	2
16	387656	(0000–0199) Pedal, Brake	1
16	1056937	(0200–) Pedal, Brake, Parking, Iron Gray	1
17	46563	(0000–) Bushing, Sleeve, 0.37b 0.50d 0.50l	1
18	59009	(0000–) Spring, Tors, 0.75id .06wir 02.8coil	1
19	06955	(0000–) Screw, Hex, M08 X 1.25 X 35, 8.8	1
20	08709	(0000–) Nut, Hex, Lock, M08 X 1.25,NI	1
21	39349	(0000–) Washer, Flt, .31 Sae	1

Fig. 12 – Rear Wheel And Brake Group

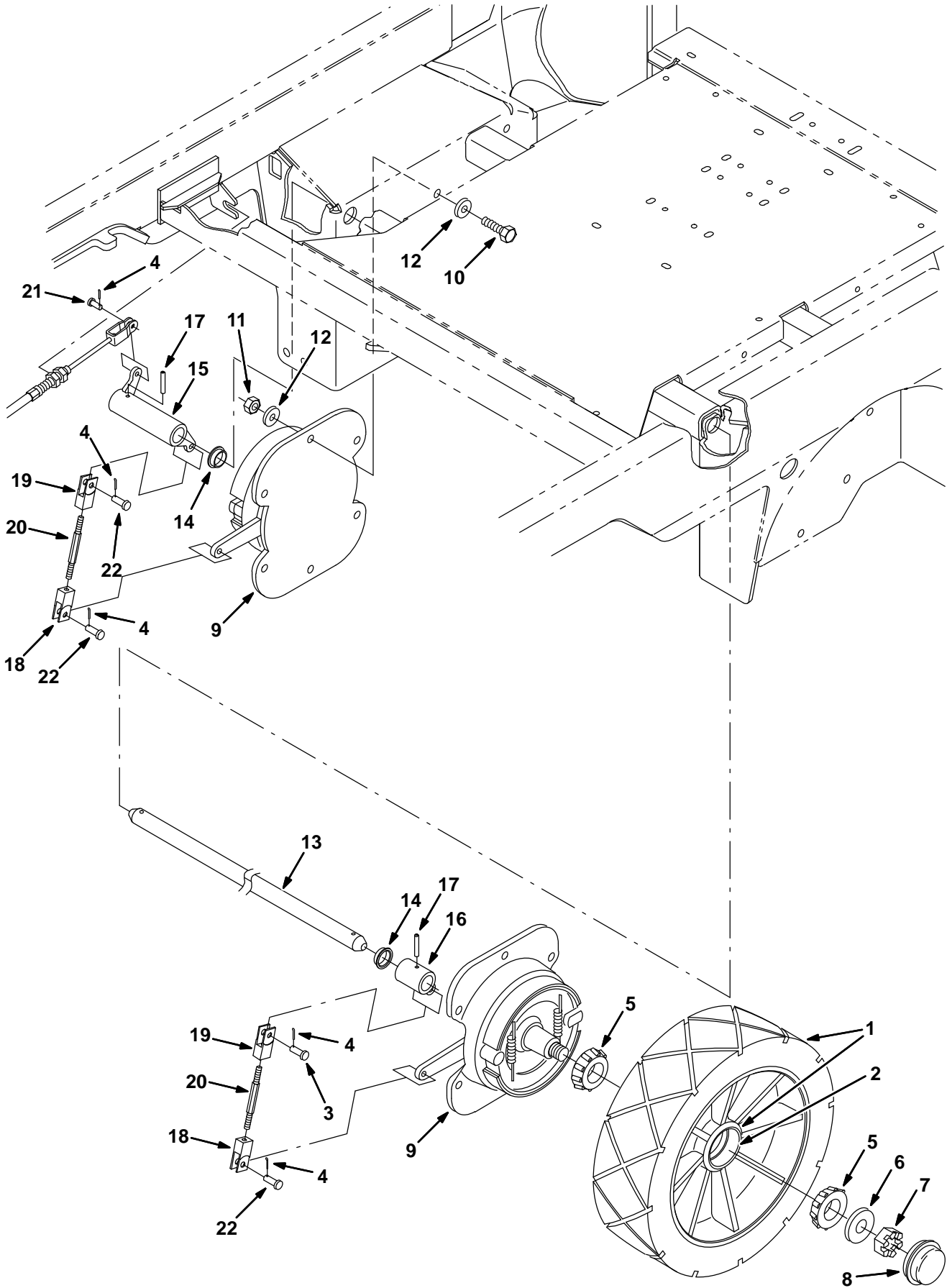


Fig. 12 – Rear Wheel And Brake Group

Ref.	Part No.	Serial Number	Description	Qty.
▽	1	1070461	(0000-) Tire, Idler, Scrbr, Blk, 16.0X5.0	2
▲	2	51338	(0000-) Bearing, Cup, 2.56d 0.55w	2
▽	1	1061976	(0000-) Tire, Idler, Scrbr, Pu, Grey, 16.0X5.0 (Polyurethane Option)	2
▲	2	51338	(0000-) Bearing, Cup, 2.56d 0.55w	2
▽	1	387015	(0000-) Tire Assy, Non-Skid, 16X5X12.12 (Option)	2
▲	2	51338	(0000-) Bearing, Cup, 2.56d 0.55w	2
	3	09088	(0000-) Pin, Clevis, 0.37 D X 1.00l	4
	4	39005	(0000-) Pin, Cotter, .094 X 0.75	5
	5	51339	(0000-) Bearing, Cone, 1.38b 0.71w	4
	6	32969	(0000-) Washer, Flat, 1.00 Sae Hard	2
	7	14242	(0000-) Nut, Hex, Slt'd, 1.00-20	2
	8	54390	(0000-) Cap, Hub 2.567 Hole	2
▽	9	54577	(0000-) Brake Assy	2
▲		66211	(0000-) Brake Shoes	2
▲		66213	(0000-) Brake Repair Kit	1
▲		70161	(0000-) Chrome Pltd Cam Shaft	1
▲		70158	(0000-) Return Spring-Brakes	2
	10	06969	(0000-) Screw, Hex, M12 X 1.75 X 40, 8.8	12
	11	08711	(0000-) Nut, Hex, Lock, M12 X 1.75,NI	12
	12	32486	(0000-) Washer, Flt, .50 Sae	24
	13	386367	(0000-) Shaft	1
	14	83733	(0000-) Bushing, Flng, 1.00b 1.13d 0.38l	2
	15	1056859	(0000-) Arm Wldt, Brake, Rh, Iron Gray [7200]	1
	16	1056861	(0000-) Arm Wldt, Brake, Lh, Iron Gray [7200]	1
	17	26315	(0000-) Pin, Roll, .250 D X 1.50l, .250/.256	2
	18	1023676	(0000-) Clevis, Adj, 0.38pin, 0.31-24, PI	2
	19	1023677	(0000-) Clevis, Adj, 0.38pin, 0.31-24, Lh, PI	2
	20	386378	(0000-) Rod, Threaded	2
	21	10120	(0000-) Pin, Clevis, 0.31 D X 0.75l	1

Fig. 13 – Solution Control Group

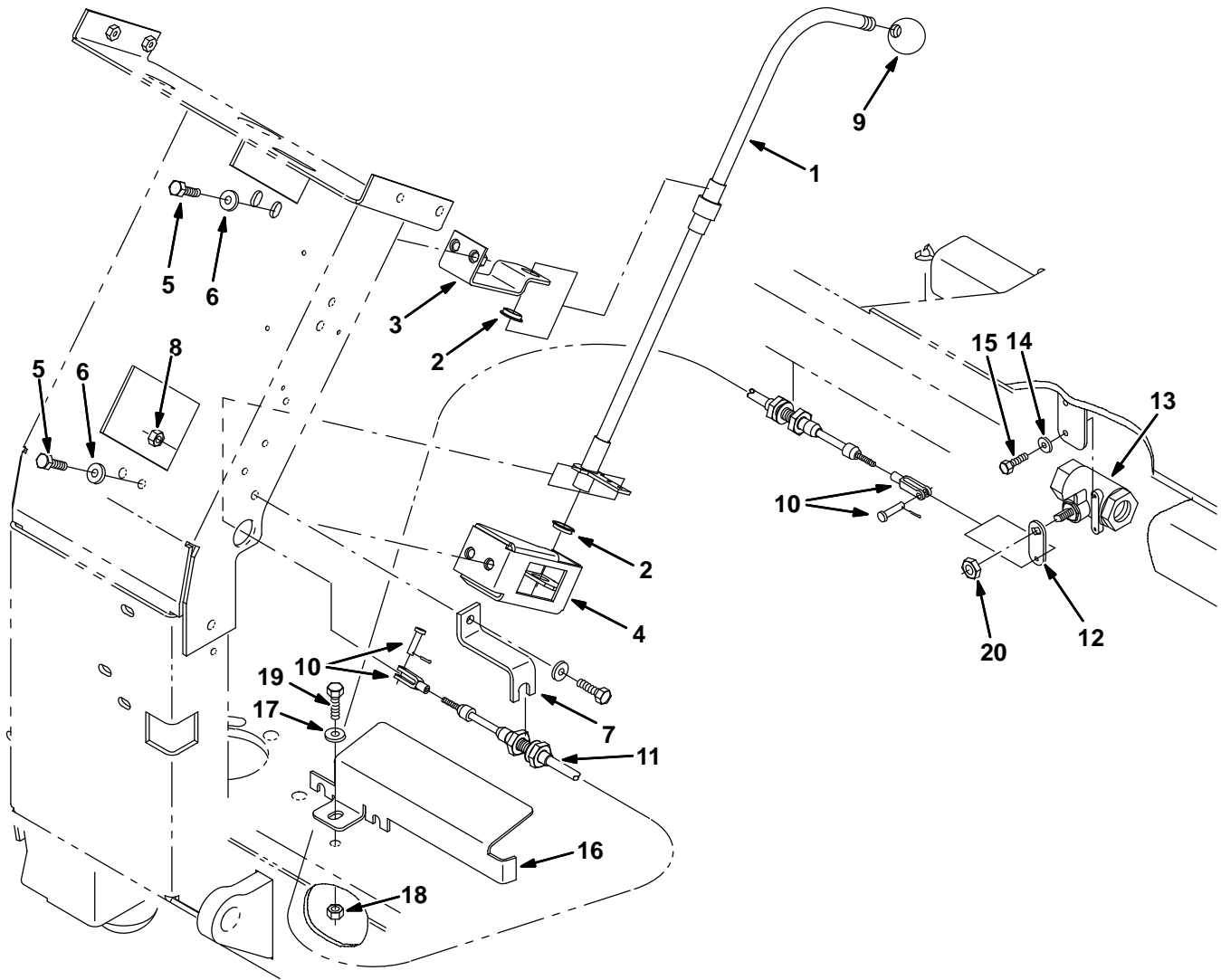


Fig. 13 – Solution Control Group

Ref.	Part No.	Serial Number	Description	Qty.
1	386116	(0000–) Rod Wldt	1
2	04843	(0000–) Bushing, Flng, 0.63b 0.72d 0.25l	2
3	1056929	(0000–) Bracket, Handle, Water, Iron Gray	1
4	1056928	(0000–) Bracket Wldt, Hose, Water, Iron Gray	1
5	16735	(0000–) Screw, Hex, M08 X 1.25 X 16, 8.8	5
6	32491	(0000–) Washer, Flt, .31 Std	4
7	1056850	(0000–) Bracket, Cntrl, Cable, Iron Gray	1
8	08709	(0000–) Nut, Hex, Lock, M08 X 1.25, NI	1
9	26156	(0000–) Knob, 0.50–20, 1.38d, Plstc	1
10	27880	(0000–) Clevis, Adj, 0.19pin, #10–32	2
11	386351	(0000–) Cable, Push Pull	1
12	1057068	(0000–) Lever, Valve, Water, Iron Gray	1
13	79350	(0000–) Valve, Water	1
14	01683	(0000–) Washer, Flt, #10 Ss	2
15	42011	(0000–) Screw, Hex, #10–24 X 0.50, Ss	2
16	387425	(0000–0199) Bracket, Guard	1
16	1056481	(0200–) Bracket, Guard, Iron Gray	1
17	01684	(0200–) Washer, Flt, .25 Ss	1
18	08712	(0000–) Nut, Hex, Lock, M06 X 1.0, NI, Ss	1
19	09007	(0000–) Screw, Hex, M06 X 1.0 X 25, Ss	1
20	363453	(0000–) Nut, Hex, Lock, .44–20, NI, Thin	1

Fig. 14 - ES Solution Tank Group

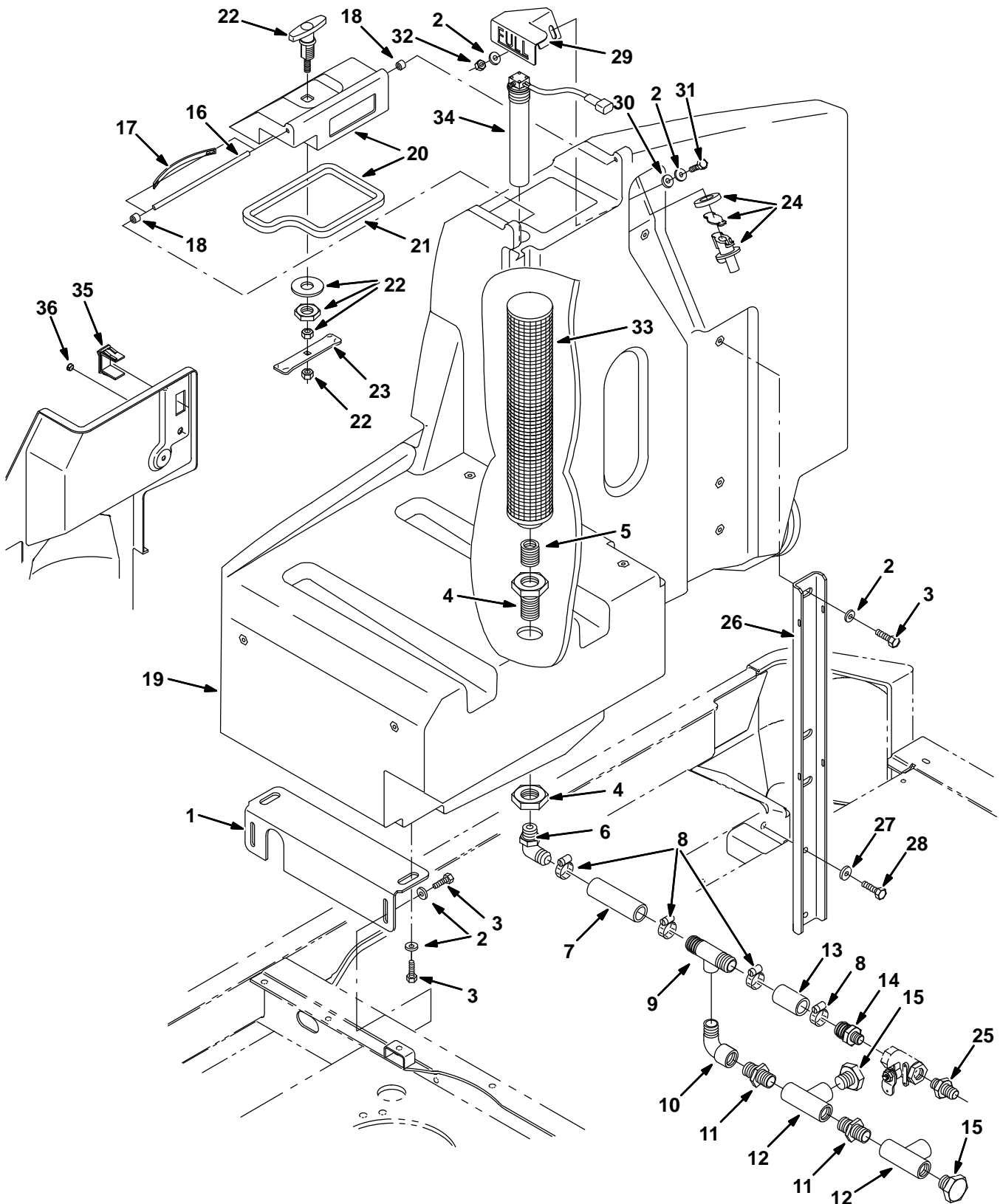


Fig. 14 – ES Solution Tank Group

Ref.	Part No.	Serial Number	Description	Qty.	
1	386109	(0000-) Bracket, Mtg, Tank	1	
2	01685	(0000-) Washer, Flt, .31 Ss	9	
3	12273	(0000-) Screw, Hex, M08 X 1.25 X 20, Ss, NI	7	
4	386224	(0000-) Fitting, Plstc, Bkhd, Pf16/Pf16	1	
5	223499	(0000-) Fitting, Plstc, Str, Pm16/Pm16 Close	1	
6	365093	(0000-) Fitting, Plstc, E90, 16bm/16pm	1	
7	386420	(0000-) Hose, Water, 1.0id 4.5l	1	
8	11399	(0000-) Clamp, Hose, Wormdrive, 0.81-1.50d	4	
9	365096	(0000-) Fitting, Plstc, Tee, Bm16/Pf12/Bm16	1	
10	69785	(0000-) Fitting, Plstc, E90, Pm12/Pf12	1	
11	24544	(0000-) Fitting, Plstc, Str, Pm12/Pm12	2	
12	42133A	(0000-) Fitting, Plstc, Tee, Pf12/Pf12/Pf12	2	
13	386421	(0000-) Hose, Water, 1.0id 2.25l	1	
14	57379	(0000-) Fitting, Plstc, Str, Pm12/Bm16	1	
15	75611	(0000-) Fitting, Plstc, Plug, Pm12	2	
16	386419	(0000-) Pin, Hinge, Cover	1	
17	386643	(0000-) Spring, Cover	1	
18	49740	(0000-) Cap, Plastic	2	
19	387684	(0000-0199) Tank Kit, Soltn, W/ Label, Replmt [8300]	1	
19	9006973	(0200-) Tank Kit, Soltn, W/ Label, Teal, Replmt	1	
▽	20	387594	(0000-0199) Cover Kit, Soltn, W/ Gasket	1
▲	21	386320	(0000-0199) Gasket, Celr Ure, .50, 05.94w 08.88l,Adh	1
▽	20	9006967	(0200-) Cover Kit, Soltn, W/ Gasket, Teal	1
▲	21	386320	(0200-) Gasket, Celr Ure, .50, 05.94w 08.88l,Adh	1
22	386324	(0000-) Handle	1	
23	386222	(0000-) Bar	1	
24	78842	(0000-) Kit, Valve, Check	1	
25	79273-2	(0000-) Fitting, Plstc, Str, Bm12/Pm12	1	
26	386160	(0000-0199) Channel	1	
26	1056382	(0200-) Channel, .19, 2.5w 1.0 29.3l, H&S, Gray	1	
27	01686	(0000-) Washer, Flt, .38 Ss	2	
28	77347	(0000-) Screw, Hex, M10 X 1.5 X 35, Ss	2	
29	387061	(0000-) Bracket, Full	1	
30	63416	(0000-) Washer, 0.31b 0.88d .12, Rbr	1	
31	09011	(0000-) Screw, Hex, M08 X 1.25 X 30, Ss	1	
32	08713	(0000-) Nut, Hex, Lock, M08 X 1.25,NI, Ss	1	
33	387045	(0000-) Strainer, Tank, Solution	1	
34	375429	(0000-) Kit, Replmt, Press Switch/8" Tube	1	
35	398501	(0000-) Plug, Hole, RockersSwitch	1	
36	33807	(0000-) Button, Plug, 0.44H .03-.12 [Blk Nyl]	1	

Fig. 15 – ES Drain Group

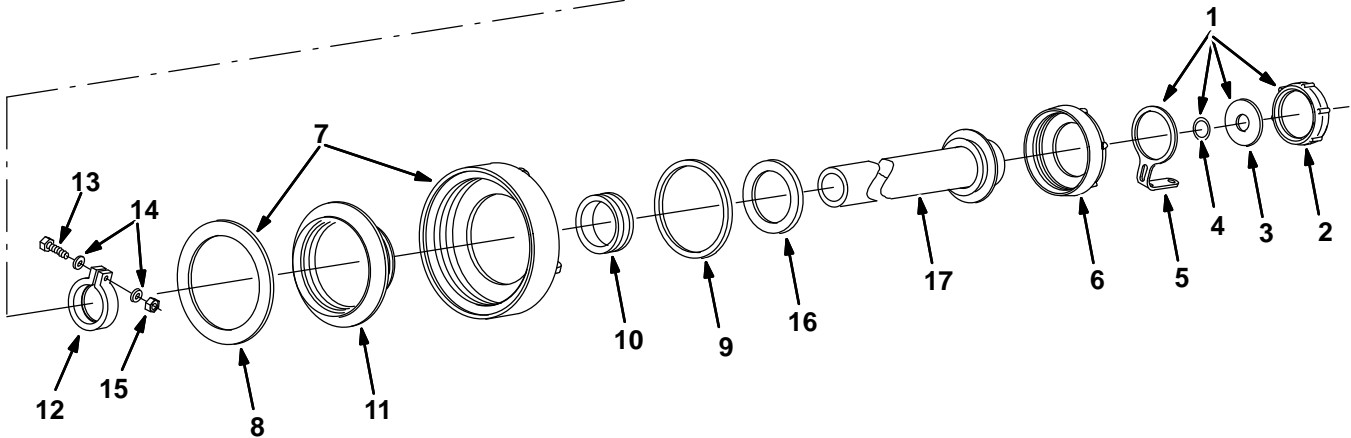
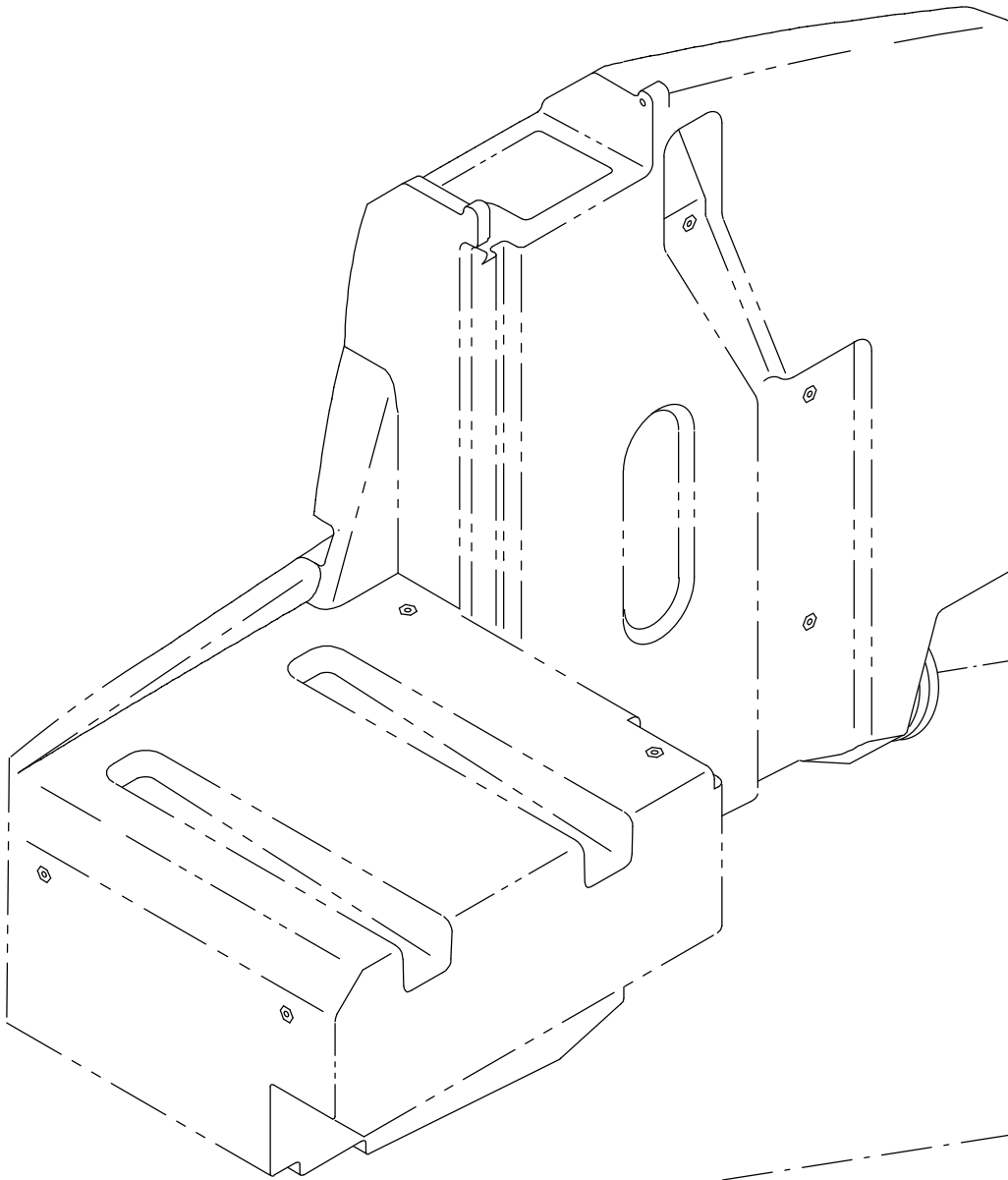


Fig. 15 - ES Drain Group

	Ref.	Part No.	Serial Number	Description	Qty.
▽		387467	(0000-) Kit, Drain Hose, Solution Side	1
▲▽	1	32501	(0000-) Kit, Cap, Drain	1
▲▲	2	32613	(0000-) Cap, Tank, Drain, 2.25 Thread Pye	1
▲▲	3	32614	(0000-) Gasket, Cap	1
▲▲	4	32669	(0000-) Ring, Retaining, Ext, 0.75d, Ss	1
▲▲	5	32508	(0000-) Strap	1
▲	6	14880	(0000-) Cap, Tank, Drain, 3.85 Thread Pye	1
▲▽	7	24358	(0000-) Cap, Tank	1
▲▲	8	1031699	(0000-) Gasket, .19, 4.05id 5.29od [Buna]	1
▲	9	79320	(0000-) Gasket, Cap, Drain	1
▲	10	41421	(0000-) Seal	1
▲	11	14864	(0000-) Cover, Insert	1
▲	12	41454	(0000-) Clamp, Hose, Plstc, 1.60d X 0.62w	1
▲	13	12316	(0000-) Screw, Hex, M05 X 0.8 X 25, Ss	1
▲	14	01683	(0000-) Washer, Flt, #10 Ss	1
▲	15	09739	(0000-) Nut, Hex, Lock, M05 X 0.8, NI, Ss	1
▲	16	41451	(0000-) Gasket, Lid	1
▲	17	386423	(0000-) Hose Assy, Drain	1

Fig. 16 – ES Pump Group

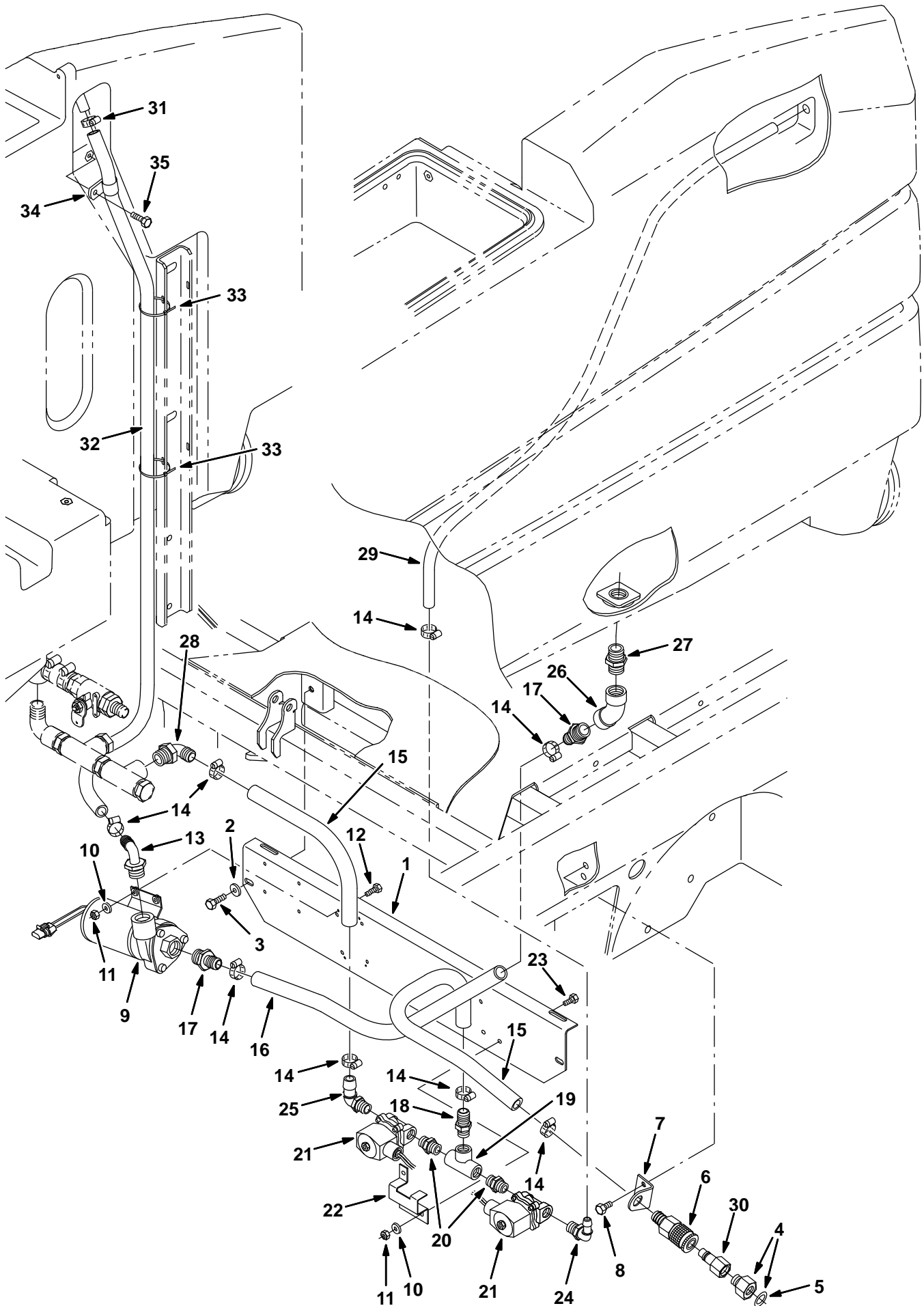


Fig. 16 - ES Pump Group

Ref.	Part No.	Serial Number	Description	Qty.
	1	1056864	(0000-) Angle, Mtg, Es, Iron Gray	1
	2	01685	(0000-) Washer, Flt, .31 Ss	2
	3	09010	(0000-) Screw, Hex, M08 X 1.25 X 25, Ss	2
▽	4	375322	(0000-) Kit, Ftg, Garden Hose	1
▲	5	01316	(0000-) Washer, Rbr, .12 0.66B 1.00D	1
	6	24105	(0000-) Fitting, Brs, Qdc, Bm12/Qf08	1
	7	1056866	(0000-) Bracket, Mtg, Es, Iron Gray	1
	8	15675	(0000-) Screw, Hex, M08 X 1.25 X 16, Ss	2
	9	369865	(0000-) Pump, Solution, Impeller	1
	10	01684	(0000-) Washer, Flt, .25 Ss	7
	11	08712	(0000-) Nut, Hex, Lock, M06 X 1.0	7
	12	09007	(0000-) Screw, Hex, M06 X 1.0 X 25	4
	13	73468	(0000-) Fitting, Plstc, E90, Bm10/Pm12	1
	14	63810	(0000-) Clamp, Hose, Wormdrive	8
	15	1015047	(0000-) Hose, Afmkt, Pvc, Brd, 0.75Id, 02Ft, Clr	2
	16	1006410	(0000-) Hose, Afmkt, Pvc, Brd, 0.75Id, 03Ft, Clr	1
	17	79273-2	(0000-) Fitting, Plstc, Str, Bm12/Pm12	2
	18	78398	(0000-) Fitting, Plstc, Str, Bm12/Pm08	1
	19	79497	(0000-) Fitting, Plstc, Tee, Pf08/Pf08/Pf08	1
	20	86508	(0000-) Fitting, Plstc, Str, Pm08/Pm08	2
	21	41410	(0000-) Valve, Solenoid, 36vdc	2
	22	364545	(0000-) Bracket, Sppt, Auto Fill	1
	23	15678	(0000-) Screw, Hex, M06 X 1.0 X 16	3
	24	63244-1	(0000-) Fitting, Plstc, E90, Bm08/Pm08	1
	25	63244-2	(0000-) Fitting, Plstc, E90, Bm12/Pm08	1
	26	10575	(0000-) Fitting, Plstc, E45, Pf12/Pf12	1
	27	24544	(0000-) Fitting, Plstc, Str, Pm12/Pm12	1
	28	14877	(0000-) Fitting, Plstc, E90, Bm12/Pm12	1
	29	387285	(0000-) Hose, Pvc, Clr, 0.50id 0.69od 50.0l	1
	30	33295	(0000-) Fitting, Qm, Male	1
	31	63810	(0000-) Clamp, Hose, Wormdrive	1
	32	387236	(0000-) Hose, Vyl, Brd, .62id 55.0l	1
	33	49266	(0000-) Tie, Cable, Nyl, 07.3l .19w 1.8 Max D	2
	34	69234	(0000-) Clamp, Cable, Stl, 1.00d X 0.62w, 1h	1
	35	49826	(0000-) Screw, Hex, M08 X 1.25 X 16, Ss, NI	1

Fig. 17 – ES Recovery Tank Group

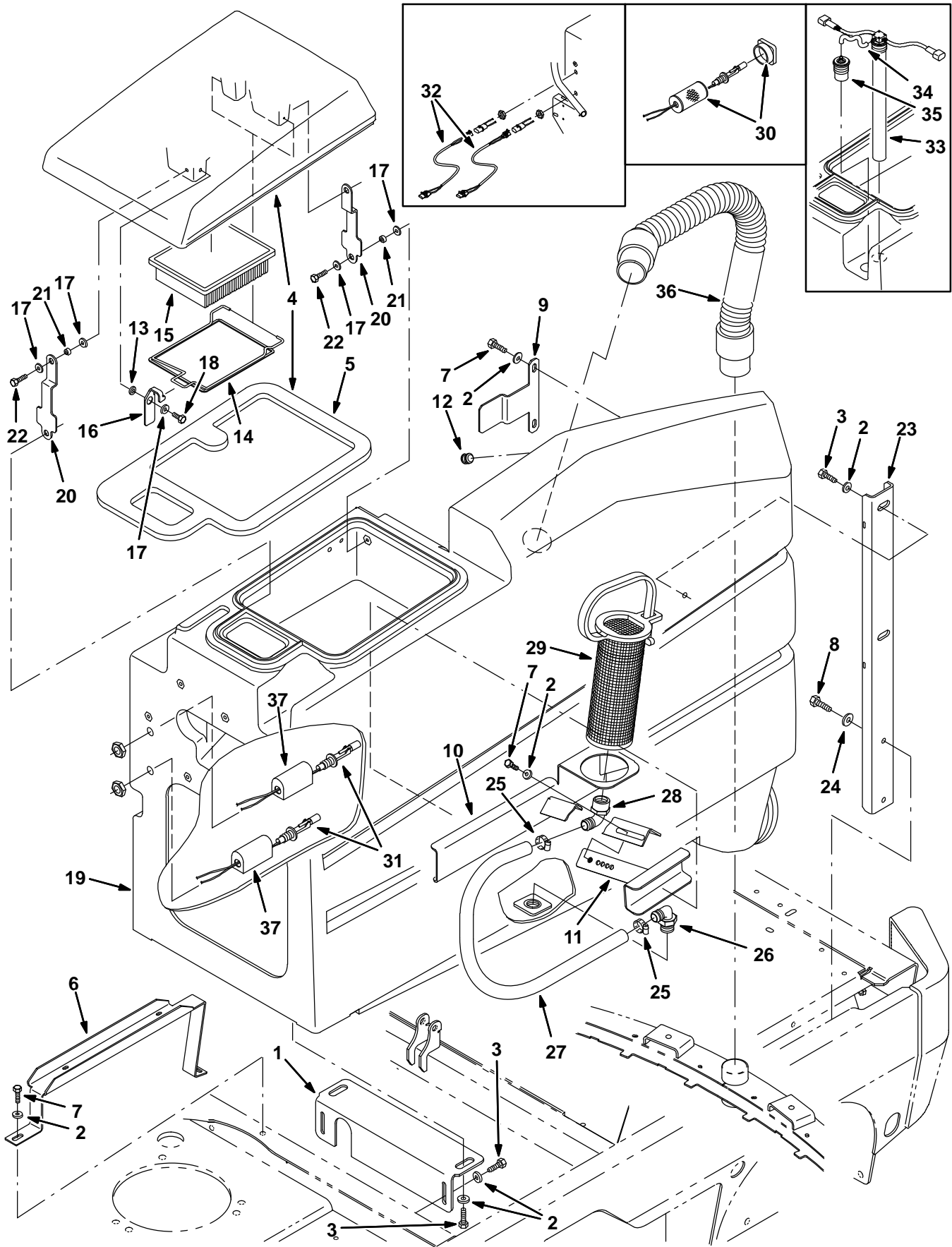


Fig. 17 – ES Recovery Tank Group

Ref.	Part No.	Serial Number	Description	Qty.
	1	386109	(0000-) Bracket, Mtg, Tank	1
	2	01685	(0000-) Washer, Flt, .31 Ss	14
	3	12273	(0000-) Screw, Hex, M08 X 1.25 X 20, Ss, NI	6
▽	4	386102	(0000-0199) Cover, Tank, Recvy	1
▲	5	386223	(0000-0199) Gasket, Tank, Recovery	1
▽	4	9006966	(0200-) Cover Kit, Recvy, W/ Gasket, Teal	1
▲	5	386223	(0200-) Gasket, Tank, Recovery	1
	6	386330	(0000-) Channel, Harness	1
	7	09740	(0000-) Screw, Hex, M08 X 1.25 X 20, Ss	6
	8	77347	(0000-) Screw, Hex, M10 X 1.5 X 35, Ss	2
	9	1056868	(0000-) Bracket, Retaining, Iron Grey	1
	10	386444	(0000-) Bracket Wldt, Tank	1
	11	386445	(0000-) Bracket Wldt, Tank	1
	12	386424	(0000-) Plug, Cap	1
	13	386785	(0000-) Spacer, Latch, Filter	1
	14	387615	(0000-) Bracket Wldt, Retainer, Fltr	1
	15	1037822	(0000-) Filter, Fan	1
	16	386325	(0000-) Bracket, Retaining, Filter	1
	17	01685	(0000-) Washer, Flt, 0.38B 0.88D .08, Ss	9
	18	15675	(0000-) Screw, Hex, M08 X 1.25 X 16, Ss	1
	19	387686	(0000-0199) Tank Kit, Recvy, W/ Label, Replmt [8300]	1
	19	9006975	(0200-) Tank Kit, Recvy, W/ Label, Replmt [8300]	1
	20	386108	(0000-) Bar	2
	21	360801	(0000-) Sleeve	4
	22	12273	(0000-) Screw, Hex, M08 X 1.25 X 20, Ss, NI	4
	23	386160	(0000-) Channel	1
	24	01686	(0000-) Washer, Flt, .38 Ss	2
	25	86824	(0000-) Clamp, Hose, Wormdrive, 0.56-1.06d	2
	26	14877	(0000-) Fitting, Plstc, E90, Bm12/Pm12	1
	27	387266	(0000-) Hose, Vyl, Brd, .75id 28.0l	1
	28	24543	(0000-) Fitting, Plstc, E90, Bm12/Pf12	1
	29	386652	(0000-) Strainer, Pump, Es	1
	30	375302	(0000-xxxx) Strainer, Soltn, Switch Guard (Repl By 1019285)	2
	31	222822	(0000-xxxx) Sensor, Level, Liquid [Magnetic]	2
	31	385685	(xxxx-) Sensor, Level, Liquid [Magnetic]	2
	32	369766	(0000-xxxx) Harness, Sensor, Jumper	2
	33	375430	(0000-0172) Kit, Replmt, Dual Press/14" Tube	1
	34	13292	(0000-0172) Hose, Vacuum, 0.16id X 05.0l	1
	35	385750	(0000-0172) Tube Assy, 2 Inch	1
	36	386267	(0000-) Hose, Vacuum, 91.0l	1
	37	1019285	(xxxx-) Bracket, Protector, Float Switch	1

Fig. 18 - ES Clean-Out Wand Group

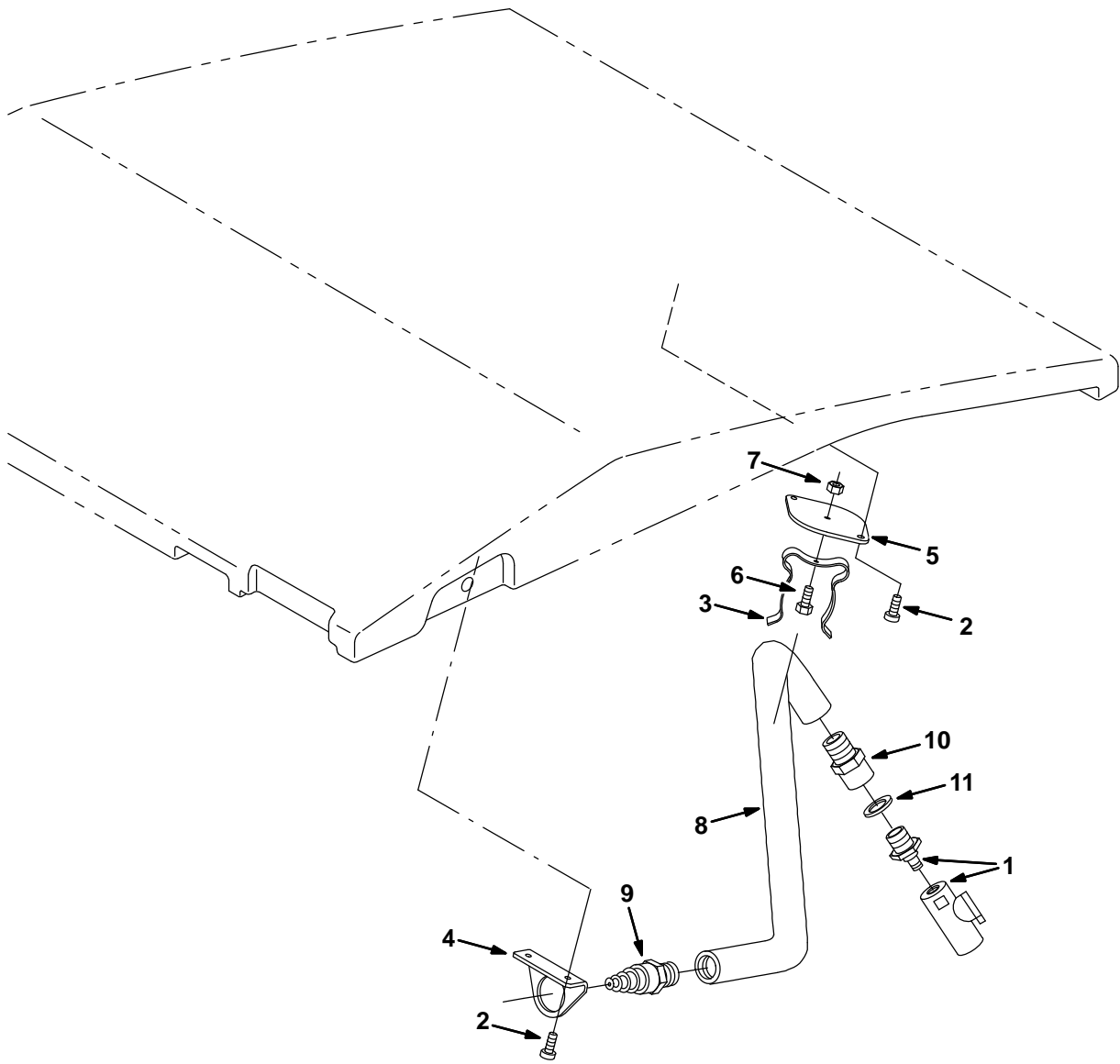


Fig. 18 - ES Clean-Out Wand Group

Ref.	Part No.	Serial Number	Description	Qty.
1	382991	(0000-) Valve, Flow Control, Hose Adapter	1
2	360943	(0000-) Screw, Pan, #10-14 X 0.75, F/ Plstc	2
3	67004	(0000-) Clip, Finger Grip	1
4	387225	(0000-) Angle, Wand, Clean-Out	1
5	387226	(0000-) Plate, Wand, Clean-Out	1
6	09206	(0000-) Screw, Hex, M04 X 0.7 X 12, 8.8	1
7	02850	(0000-) Nut, Hex, Lock, M04 X 0.7, NI	1
8	387109	(0000-) Wand, Clean-Out	1
9	387159	(0000-) Nozzle, Water	1
10	387160	(0000-) Fitting, Plstc, Str, Pm08/[Garden Hose]F	1
11	387161	(0000-) Washer, Rbr, .68idx1.0od	1

Fig. 19 – FaST Solution Tank Group

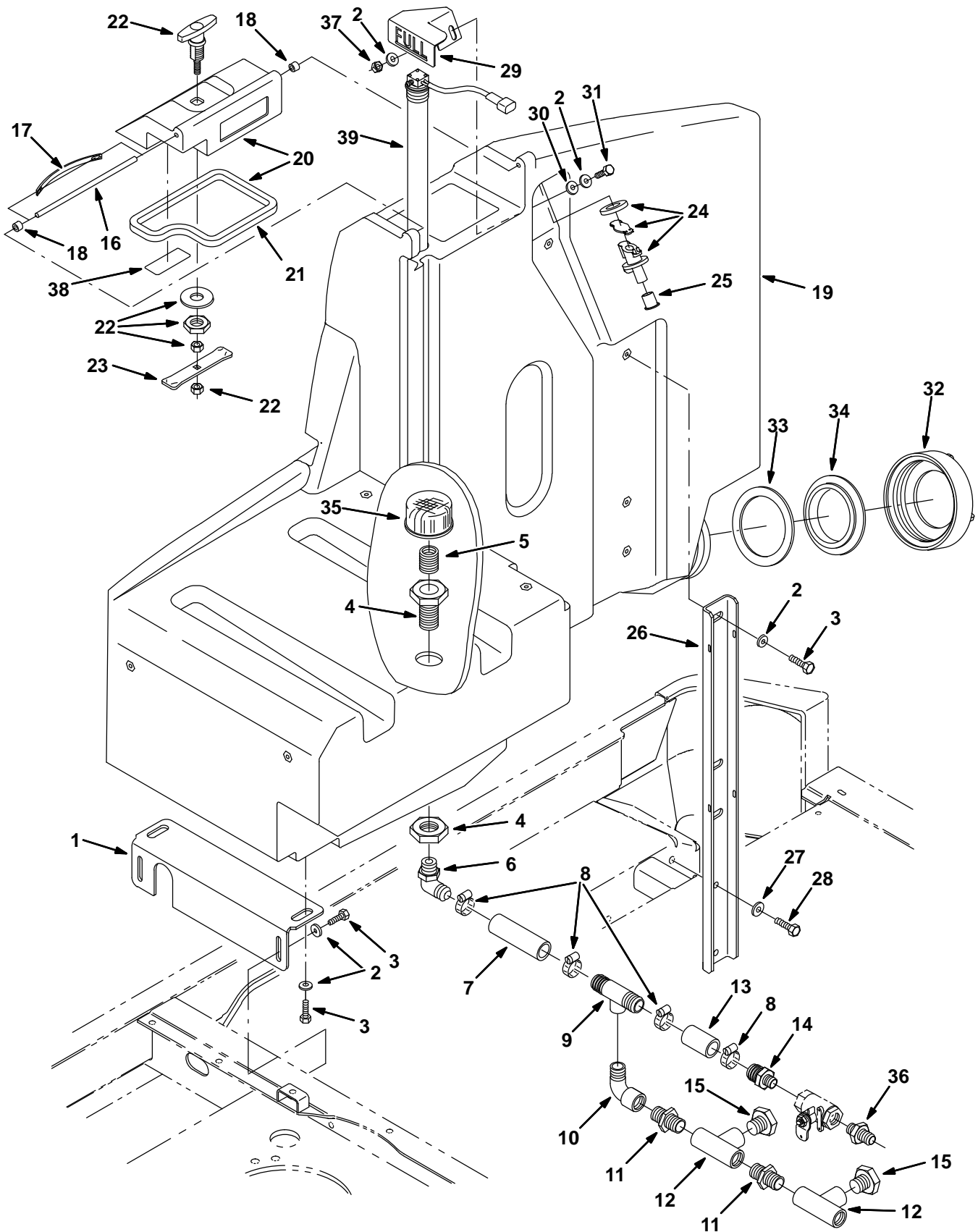


Fig. 19 – FaST Solution Tank Group

Ref.	Part No.	Serial Number	Description	Qty.	
1	1056849	(0000-) Bracket, Mtg, Tank, Iron Gray	1	
2	01685	(0000-) Washer, Flt, .31 Ss	9	
3	12273	(0000-) Screw, Hex, M08 X 1.25 X 20, Ss, NI	7	
4	386224	(0000-) Fitting, Plstc, Bkhd, Pf16/Pf16	1	
5	223499	(0000-) Fitting, Plstc, Str, Pm16/Pm16 Close	1	
6	365093	(0000-) Fitting, Plstc, E90, 16bm/16pm	1	
7	386420	(0000-) Hose, Water, 1.0id 4.5l	1	
8	11399	(0000-) Clamp, Hose, Wormdrive, 0.81-1.50d	4	
9	365096	(0000-) Fitting, Plstc, Tee, Bm16/Pf12/Bm16	1	
10	69785	(0000-) Fitting, Plstc, E90, Pm12/Pf12	1	
11	24544	(0000-) Fitting, Plstc, Str, Pm12/Pm12	2	
12	42133A	(0000-) Fitting, Plstc, Tee, Pf12/Pf12/Pf12	2	
13	386421	(0000-) Hose, Water, 1.0id 2.25l	1	
14	57379	(0000-) Fitting, Plstc, Str, Pm12/Bm16	1	
15	75611	(0000-) Fitting, Plstc, Plug, Pm12	2	
16	386419	(0000-) Pin, Hinge, Cover	1	
17	386643	(0000-) Spring, Cover	1	
18	49740	(0000-) Cap, Plastic	2	
19	387684	(0000-0199) Tank Kit, Soltn, W/ Label, Replmt [8300]	1	
19	9006973	(0200-) Tank Kit, Soltn, W/ Label, Teal, Replmt	1	
▽	20	387594	(0000-0199) Cover Kit, Soltn, W/ Gasket	1
▲	21	386320	(0000-0199) Gasket, Celr Ure, .50, 05.94w 08.88l,Adh	1
▽	20	9006967	(0200-) Cover Kit, Soltn, W/ Gasket, Teal	1
▲	21	386320	(0200-) Gasket, Celr Ure, .50, 05.94w 08.88l,Adh	1
22	386324	(0000-) Handle	1	
23	386222	(0000-) Bar	1	
24	78842	(0000-) Kit, Valve, Check	1	
25	78740	(0000-) Plug, Cap	1	
26	386160	(0000-0199) Channel	1	
26	1056382	(0200-) Channel, .19, 2.5w 1.0 29.3l, H&S, Gray	1	
27	01686	(0000-) Washer, Flt, .38 Ss	2	
28	77347	(0000-) Screw, Hex, M10 X 1.5 X 35, Ss	2	
29	387061	(0000-) Bracket, Full	1	
30	63416	(0000-) Washer, 0.31b 0.88d .12, Rbr	1	
31	09011	(0000-) Screw, Hex, M08 X 1.25 X 30, Ss	1	
32	23456	(0000-) Cap, Tank, Drain, 6.17 Thread Pye	1	
33	1031699	(0000-) Gasket	1	
34	86636	(0000-) Cover, Tank	1	
35	20810	(0000-) Filter, Soltn, 20mesh, Pf16 3.1d 02.3l	1	
36	79273-2	(0000-) Fitting, Plstc, Str, Bm12/Pm12	1	
37	08713	(0000-) Nut, Hex, Lock, M8 X 1.25, NI, Ss	1	
38	391451	(xxxx-) Label [Attention Fast Users, 5400s]	1	
39	375431	(xxxx-) Switch Kit, Press, W/34inch Tube, Replmt	1	

Fig. 20 – FaST Recovery Tank Group

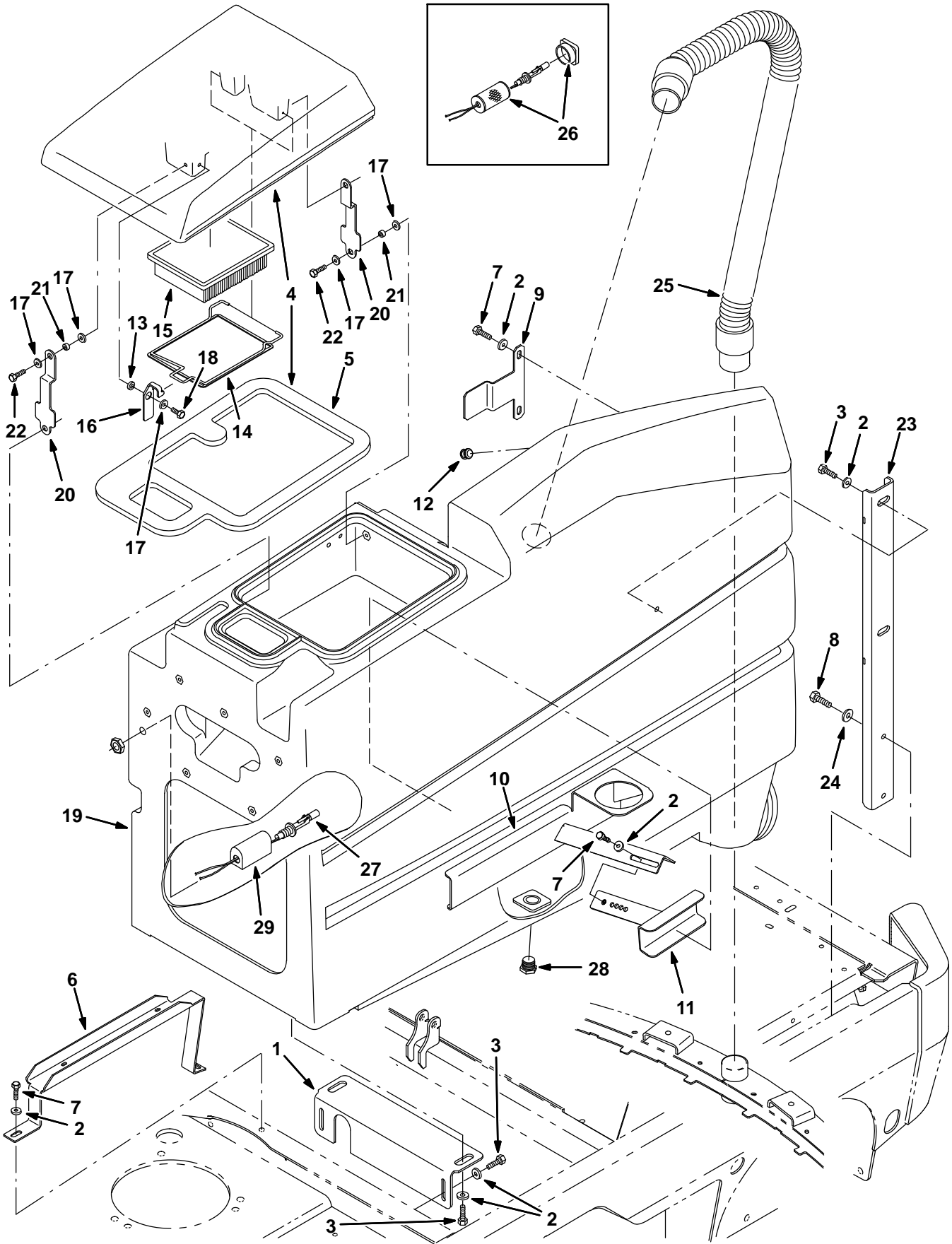


Fig. 20 – FaST Recovery Tank Group

Ref.	Part No.	Serial Number	Description	Qty.
	1	1056849	(0000-) Bracket, Mtg, Tank, Iron Gray	1
	2	01685	(0000-) Washer, Flt, .31 Ss	14
	3	12273	(0000-) Screw, Hex, M08 X 1.25 X 20, Ss, NI	6
▽	4	387593	(0000-0199) Kit, Cover, Recvy, W/Gasket	1
▲	5	386223	(0000-0199) Gasket, Tank, Recovery	1
▽	4	9006966	(0200-) Cover Kit, Recvy, W/ Gasket, Teal	1
▲	5	386223	(0200-) Gasket, Ure, .50, 12.65w 18.89l, Adh	1
	6	1056857	(0000-) Bracket, Harness, Iron Gray	1
	7	09740	(0000-) Screw, Hex, M08 X 1.25 X 20, Ss	6
	8	77347	(0000-) Screw, Hex, M10 X 1.5 X 35, Ss	2
	9	386414	(0000-) Bracket, Retaining	1
	10	386444	(0000-) Bracket Wldt, Tank	1
	11	386445	(0000-) Bracket Wldt, Tank	1
	12	386424	(0000-) Plug, Cap	1
	13	386785	(0000-) Spacer, Latch, Filter	1
	14	387615	(0000-) Bracket Wldt, Retainer, Fltr	1
	15	1037822	(0000-) Filter, Fan	1
	16	386325	(0000-) Bracket, Retaining, Filter	1
	17	01685	(0000-) Washer, Flt, 0.38B 0.88D .08, Ss	9
	18	15675	(0000-) Screw, Hex, M08 X 1.25 X 16, Ss	1
	19	387686	(0000-0199) Tank Kit, Recvy, W/ Label, Replmt [8300]	1
	19	9006975	(0200-) Tank Kit, Recvy, W/ Label, Teal, Replmt [8300]	1
	20	386108	(0000-) Bar	2
	21	360801	(0000-) Sleeve	4
	22	12273	(0000-) Screw, Hex, M08 X 1.25 X 20, Ss, NI	4
	23	386160	(0000-) Channel	1
	24	01686	(0000-) Washer, Flt, .38 Ss	2
	25	386267	(0000-) Hose, Vacuum, 91.0l	1
	26	375302	(0000-xxxx) Strainer, Soltn, Switch Guard (Repl By 1019285)	1
	27	385685	(0000-) Sensor, Level, Liquid [Magnetic]	1
	28	75611	(0000-) Fitting, Plstc, Plug, Pm12	1
	29	1019285	(xxxx-) Bracket, Protector, Float Switch	1

Fig. 21 – FaST Solution Pump Group (0000–1121)

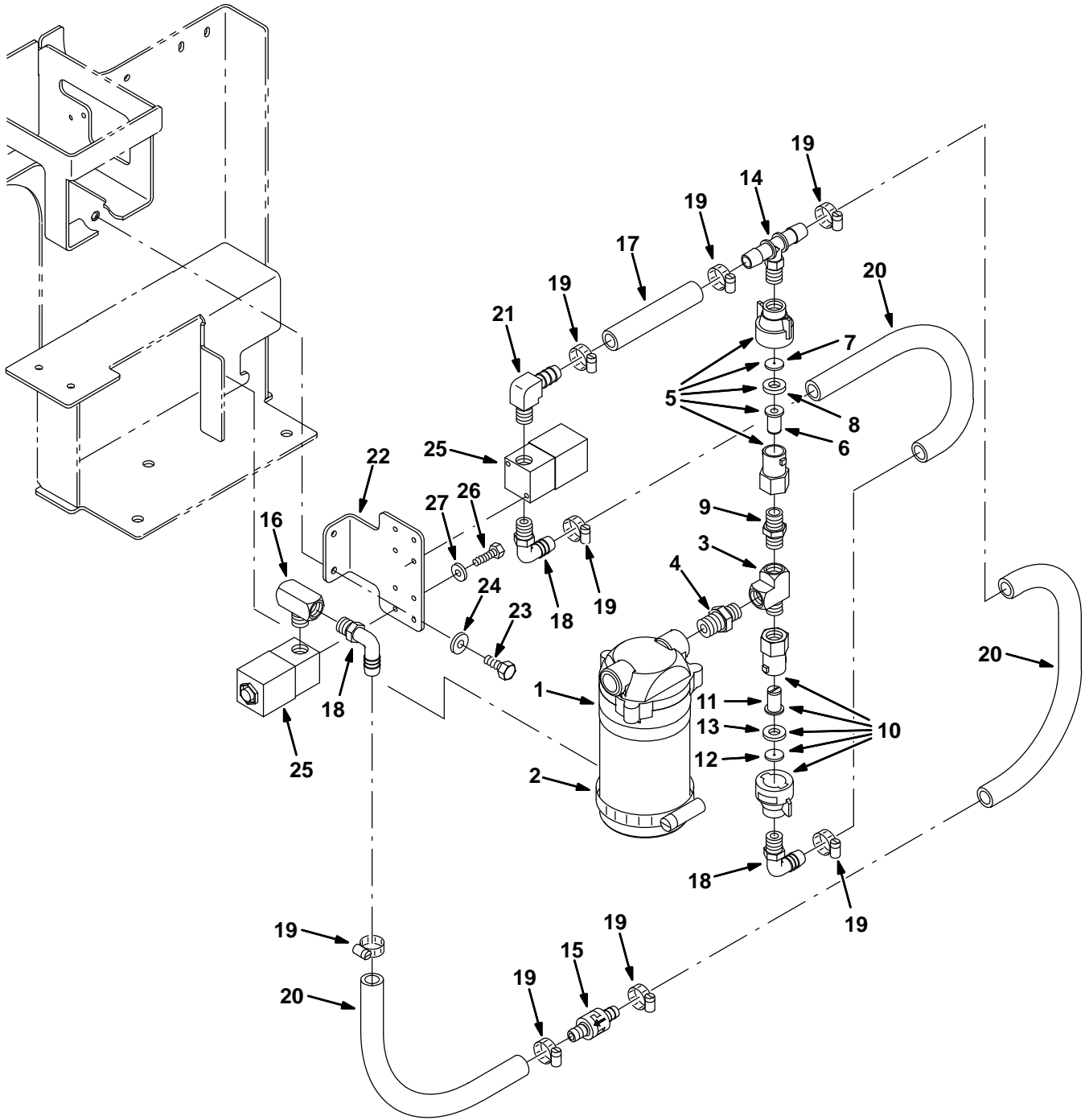


Fig. 21 – FaST Solution Pump Group (0000–1121)

Ref.	Part No.	Serial Number	Description	Qty.	
1	1005866	(0000–1121) Pump, Soltn, Ele, 36vdc	1	
2	43555	(0000–1121) Clamp, Hose, Wormdrive, 1.62–3.50d	1	
3	24929	(0000–1121) Fitting, Brs, Tee, Pf04/Pf04/Pm04	1	
4	1010835	(0000–1121) Fitting, Brs, Str, Pm04/Pm06	1	
▽	5	1010655	(0000–1121) Fitting Assy, Cap, 0.067b, Pf04	1
▲	6	1006447	(0000–1121) Screen, 50 Mesh, Ss	1
▲	7	1010658	(0000–1121) Plate, Orifice, 0.067id	1
▲	8	1005508	(0000–1121) Washer, Flat, 0.34b 0.75d 0.12, Viton	1
	9	398468	(0000–1121) Fitting, Brs, Str, Pm04/Pm04	1
▽	10	1010660	(0000–1121) Fitting Assy, Cap, 0.086b, Pf04	1
▲	11	1006447	(0000–1121) Screen, 50 Mesh, Ss	1
▲	12	1010661	(0000–1121) Plate, Orifice, 0.086id	1
▲	13	1005508	(0000–1121) Washer, Flat, 0.34b 0.75d 0.12, Viton	1
	14	1010791	(0000–1121) Fitting, Plstc, Tee, Bm08/Pm04/Bm08 Nyl	1
	15	1010614	(0000–1121) Valve, Check, 2 Gpm 3" 06bm/08bm	1
	16	53268	(0000–1121) Fitting, Brs, Tee, Pf04/Pm04/Pf04	1
	17	1011403	(0000–1121) Hose, Afmkt Replmt, Pvc, Brd 0.50id 1 Ft	1
	18	1010713	(0000–1121) Fitting, Plstc, E90, Bm08/Pm04 Nyl	3
	19	54333	(0000–1121) Clamp, Hose, Wormdrive, 0.31–0.88d	8
	20	1011521	(0000–1121) Hose, Afmkt Replmt, Pvc, Brd 0.50id 2 Ft	3
	21	1010836	(0000–1121) Fitting, Brs, E90, Pm04/Bm08	1
	22	1011217	(0000–1121) Bracket, Mtg, Valve, Solenoid	1
	23	06942	(0000–1121) Screw, Hex, M6 X 1.0 X 16, 8.8	2
	24	32490	(0000–1121) Washer, Flat, 0.25 Std	2
	25	1028581	(0000–1121) Valve, Water, 36vdc, 6.0mm, 04pf	2
	26	09252	(0000–1121) Screw, Hex, M5 X 0.8 X 20, 8.8	4
	27	19066	(0000–1121) Washer, Flat, #10	4

Fig. 22 – FaST Air Pump and Detergent Group (0000–1121)

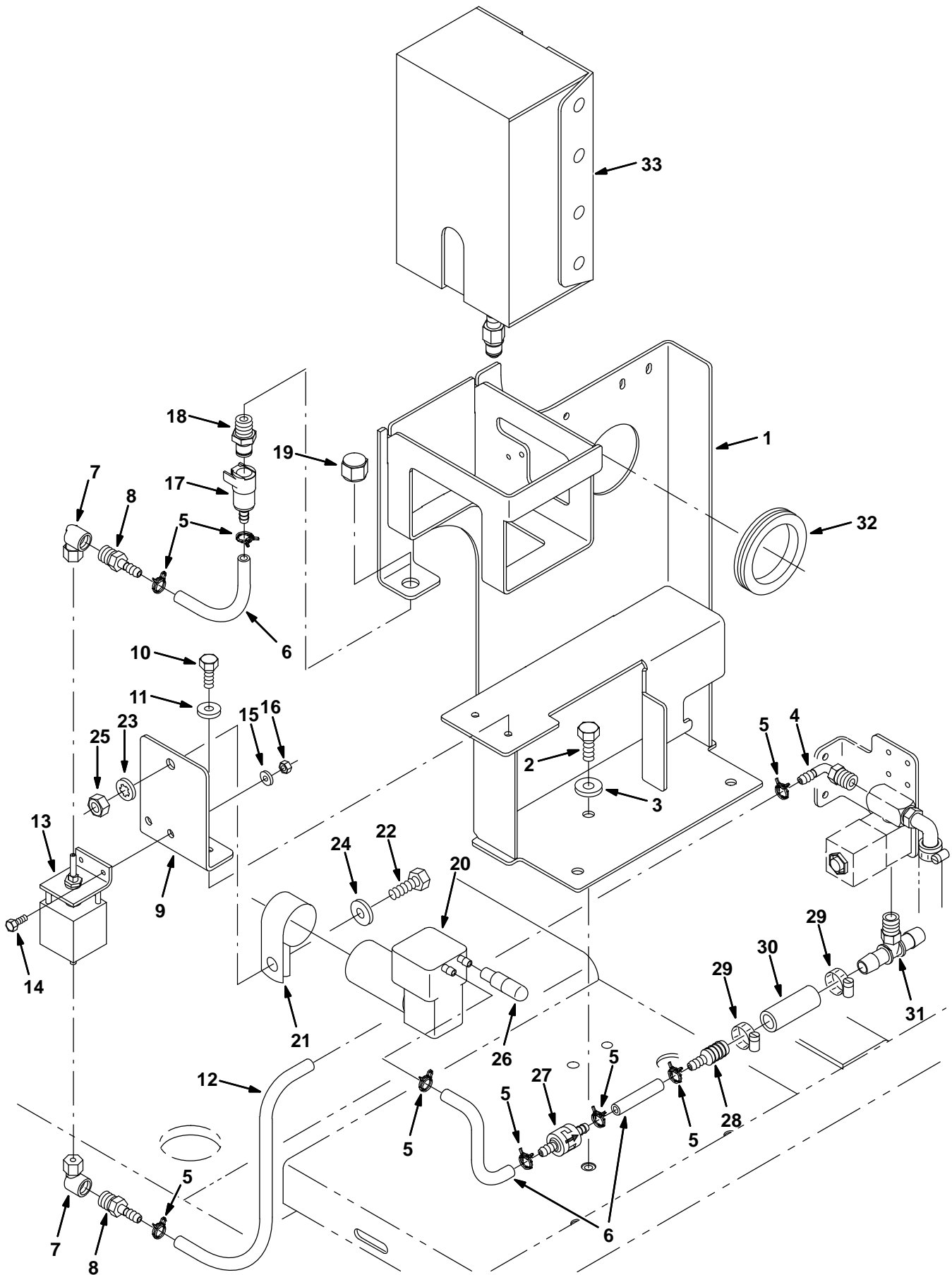


Fig. 22 – FaST Air Pump and Detergent Group (0000–1121)

Ref.	Part No.	Serial Number	Description	Qty.
1	1024009	(0000–1121) Bracket Wldt [7300/8300 FaST]	1
2	16931	(0000–1121) Screw, Hex, M8 X 1.25 X 20, 8.8	3
3	32491	(0000–1121) Washer, Flat, 0.31 Std	3
4	1011170	(0000–1121) Fitting, Plstc, E90, Bm04/Pm04 Nyl	1
5	613735	(0000–1121) Clamp, Hose .40 – .42 2 Wire	8
6	1014987	(0000–1121) Hose, Afmkt, Pvc, Clr 0.25id 1 Ft	2
7	1014082	(0000–1121) Fitting, Brs, E90, Cf03/Pf02	2
8	150525	(0000–1121) Fitting 1/8mx1/4h Barb Brs	2
9	1013866	(0000–1121) Bracket, Mtg, Pump, Detgt [7300/8300]	1
10	06942	(0000–1121) Screw, Hex, M6 X 1.0 X 16, 8.8	2
11	32490	(0000–1121) Washer, Flat, 0.25 Std	2
12	1014986	(0000–1121) Hose, Afmkt, Pvc, Clr 0.25id 2 Ft	1
13	1014056	(0000–1121) Pump, Detgt, 560s	1
14	09206	(0000–1121) Screw, Hex, M4 X 0.7 X 12, 8.8	2
15	19064	(0000–1121) Washer, Flat, #06	2
16	02850	(0000–1121) Nut, Hex, Lock, M 4 X 0.7, NI	2
17	1002898	(0000–1121) Coupling, Fem, W/ Valve, .25 Brb	1
18	1002899	(0000–1121) Coupling, Mal, .25 Npt	1
19	1005435	(0000–1121) Fitting, Plstc, Cap, Pf04	1
20	1008211	(0000–1121) Pump, Air, Ele, 36vdc	1
21	53466	(0000–1121) Clamp, Cable, Stl, 1.50d X 1.00w, 1h	1
22	09010	(0000–1121) Screw, Hex, M8 X 1.25 X 25, Ss	1
23	32984	(0000–1121) Washer, Lock, Int, .31	1
24	32491	(0000–1121) Washer, Flat, 0.31 Std	1
25	08709	(0000–1121) Nut, Hex, Lock, M8 X 1.25, NI	1
26	1005255	(0000–1121) Filter Assy, Air, Molded Ure	1
27	1010871	(0000–1121) Valve, Check, 2 Gpm 0.5psi Bm04/Bm04	1
28	25620	(0000–1121) Fitting, Plstc, Str, Bm04/Bm08	1
29	54333	(0000–1121) Clamp, Hose, Wormdrive, 0.31–0.88d	2
30	1011403	(0000–1121) Hose, Afmkt Replmt, Pvc, Brd 0.50id 1 Ft	1
31	1010791	(0000–1121) Fitting, Plstc, Tee, Bm08/Pm04/Bm08 Nyl	1
32	10632–19	(0000–1121) Grommet, Rbr, 2.13id, F/ 2.5h, .12 Matl	1
33	1017015	(0000–1121) Detergent Pkg, 2 Liter, Sgl, 365	1
33	1017022	(0000–1121) Detergent Pkg, 2 Liter, Sgl, 665	1
33	1021878	(0000–1121) Detergent Pkg, 4 Liter, Sgl [Tco 665]	1

Fig. 23 – FaST Foam Filter Group (0000-1121)

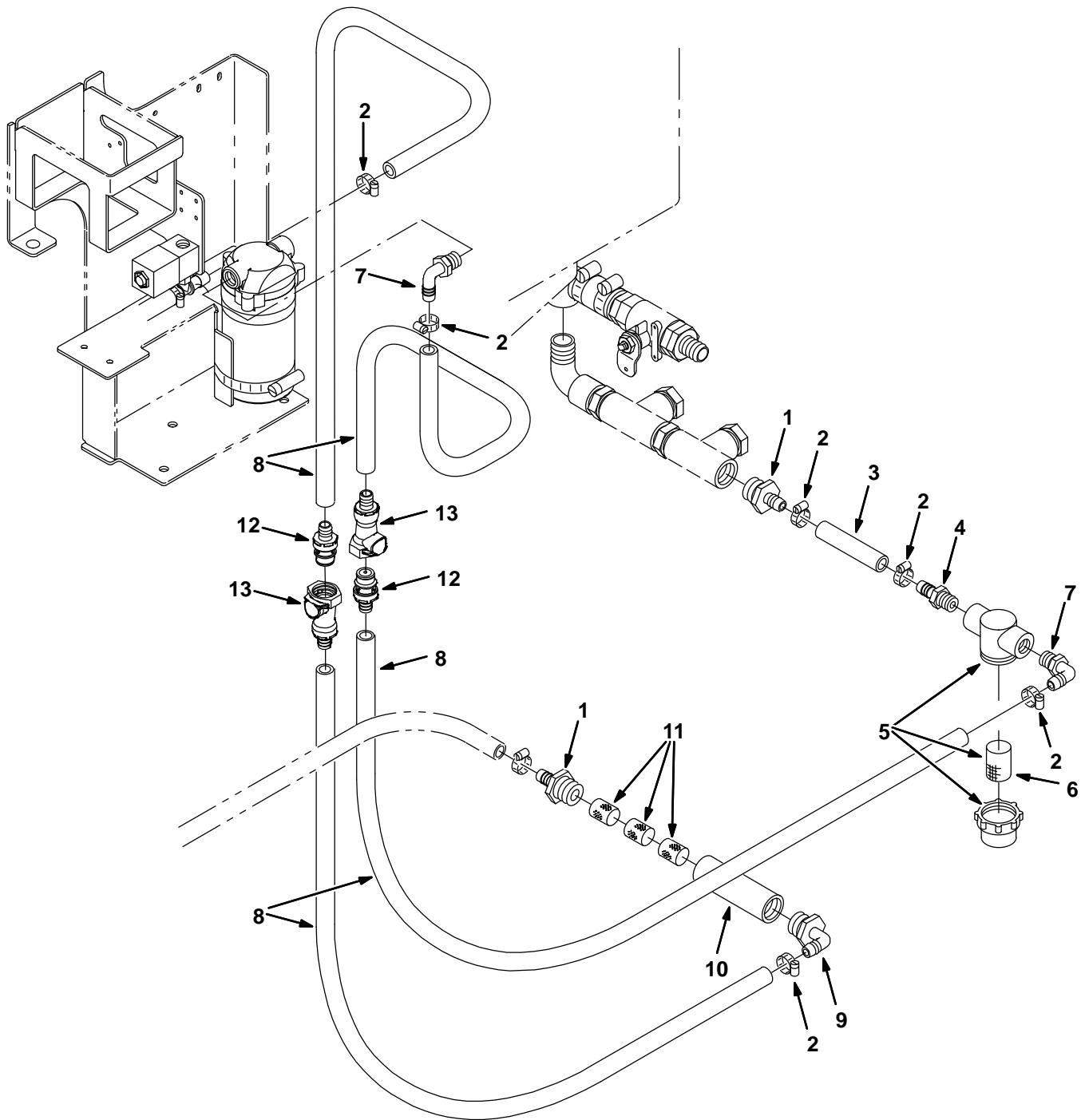


Fig. 23 - FaST Foam Filter Group (0000-1121)

Ref.	Part No.	Serial Number	Description	Qty.
1	79273-1	(0000-1121)) Fitting, Plstc, Str, Bm08/Pm12	1
2	54333	(0000-1121)) Clamp, Hose, Wormdrive, 0.31-0.88d	6
3	1011403	(0000-1121)) Hose, Afmkt Replmt, Pvc, Brd 0.50id 1 Ft	1
4	64743	(0000-1121)) Fitting, Plstc, Str, Bm08/Pm06	1
▽	5	1005302) Filter, Inline, Pf06/Pf06, 80 Mesh	1
▲	6	1005304) Screen, Filter, 80 Mesh	1
	7	64778) Fitting, Plstc, E90, Bm08/Pm06	2
	8	1011835) Hose, Afmkt Replmt, Pvc, Brd 0.50id 20ft	1
	9	1005552) Fitting, Plstc, E90, Bm08/Pm12, Nyl	1
	10	1005086) Tube, Pvc, Shc80, Clear, 4.0l	1
	11	1002789) Filter, Foam	3
	12	1017415) Coupling Insert, Qm, Bm08	1
	13	1017413) Coupling Body, Qf, Pm08	1

Fig. 24 – FaST Pumps and Detergent Group (1122-)

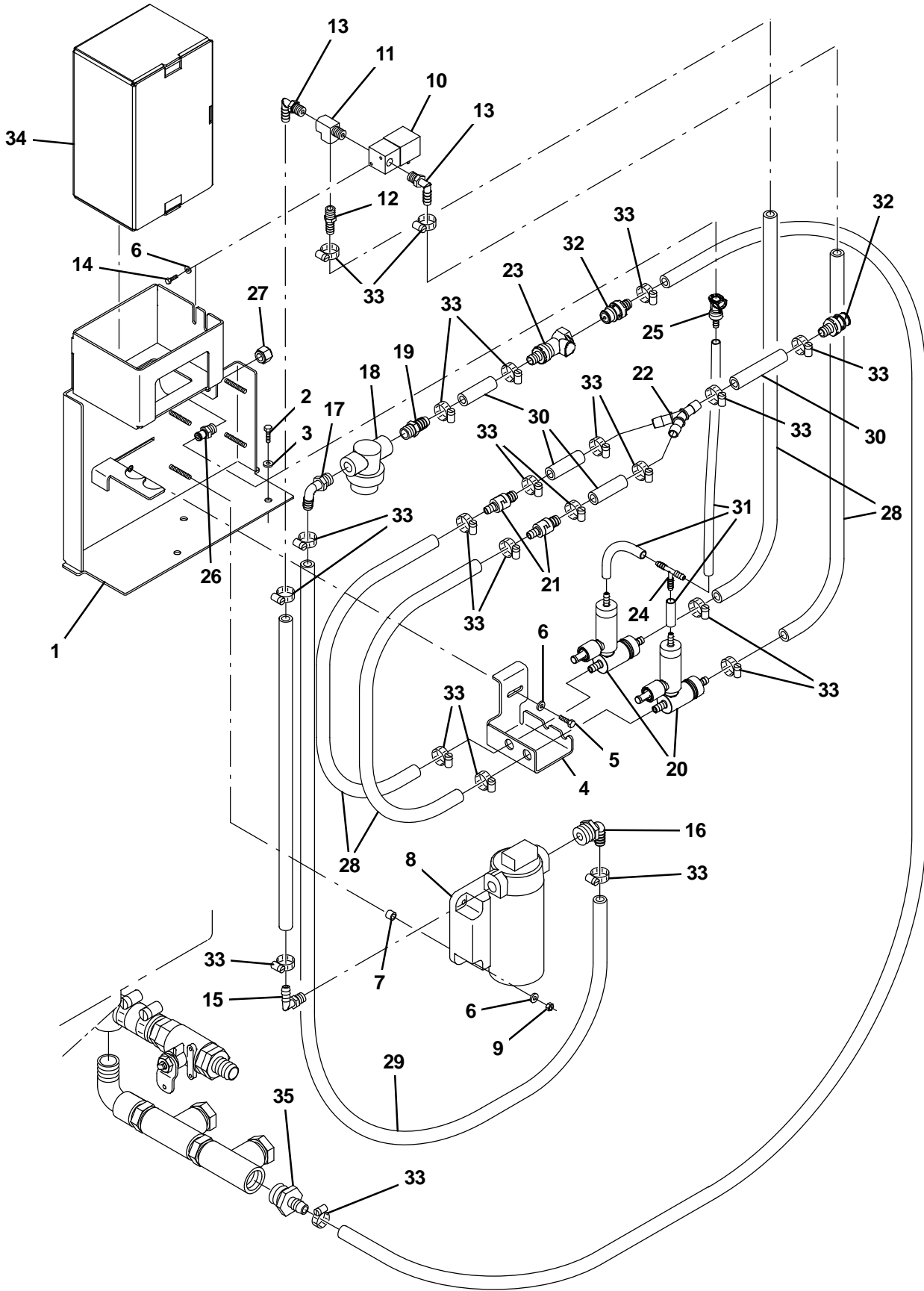


Fig. 24 – FaST Pumps and Detergent Group (1122–)

Ref.	Part No.	Serial Number	Description	Qty.
1	1050771	(1122–)	Bracket Wldt [7300/8300 Fast li+]	1
2	16735	(1122–)	Screw, Hex, M8 X 1.25 X 16, 8.8	3
3	32491	(1122–)	Washer, Flat, 0.31, Std	3
4	1050805	(1122–)	Bracket, Mtg [Fast li+]	1
5	06942	(1122–)	Screw, Hex, M6 X 1.00 X 16, 8.8	1
6	01683	(1122–)	Washer, Flat, 10, Ss	7
7	360801	(1122–)	Sleeve, 0.32b 0.50d 0.3l, 2cham, Ss	4
8	1045633	(1122–)	Pump, Soltn, 36vdc, 65psi [Fast li+]	1
9	06549	(1122–)	Nut, Hex, Lock, M5 X 0.80, NI	4
10	1028581	(1122–)	Valve, Water, Solenoid, 36vdc 6.0mm Pf04	1
11	150709	(1122–)	Fitting, Brs, Tee, Pm04/Pf04/Pf04, Run	1
12	150540	(1122–)	Fitting, Plstc, Str, Bm06/Pm04	1
13	57248	(1122–)	Fitting, Plstc, E90, Bm06/Pm04, Nyl	2
14	12312	(1122–)	Screw, Hex, M5 X 0.80 X 12, 8.8	2
15	1049259	(1122–)	Fitting, Nyl, Qdc, E90, Bm06/ Qm10	1
16	1049254	(1122–)	Fitting, Nyl, Qdc, E90, Bm08/ Qm10	1
17	64778	(1122–)	Fitting, Plstc, E90, Bm08/Pm06	1
18	1005302	(1122–)	Filter, In-Line, Pf06/Pf06 080mesh 02.6l	1
19	64743	(1122–)	Fitting, Plstc, Str, Bm08/Pm06	1
20	1070035	(1122–)	Injector Assy [FaST III] (See Breakdowns)	2
21	1035794	(1122–)	Valve, Check, 0005psi Bm06/Bm08	2
22	1010668	(1122–)	Fitting, Plstc, Y, Bm08/Bm08/Bm08, Nyl	1
23	1017413	(1122–)	Housing, Cplg, Qf / Pm08	2
24	150713	(1122–)	Fitting, Plstc, Tee, Bm04/Bm04/Bm04	1
25	1002898	(1122–)	Fitting, Plstc, Str, Bm04, Cplg, Fem	1
26	1002899	(1122–)	Fitting, Plstc, Str, Pm04, Cplg, Mal	1
27	1005435	(1122–)	Fitting, Plstc, Pipe, Cap, Pf04	1
28	1006400	(1122–)	Hose, Afmkt, Pvc, Brd, 0.38id, 03ft, Clr	2
29	1011521	(1122–)	Hose, Afmkt, Pvc, Brd, 0.50id, 02ft, Clr	1
30	1011403	(1122–)	Hose, Afmkt, Pvc, Brd, 0.50id, 01ft, Clr	1
31	1014986	(1122–)	Hose, Afmkt, Pvc, Clr, 0.25id, 02ft	1
32	1017415	(1122–)	Insert, Cplg, Qm, Bm08	2
33	54333	(1122–)	Clamp, Hose, Wormdrive, 0.31–0.88d, .31w	22
34	1021878	(1122–)	Fast 665 4 Ltr, Detergent	1
34	9002022	(1122–)	Fast 965 4 Ltr, Detergent	1
35	79273–1	(1122–)	Fitting, Plstc, Str, Bm08/Pm12	1

Fig. 25 – Recovery Tank Drain Group

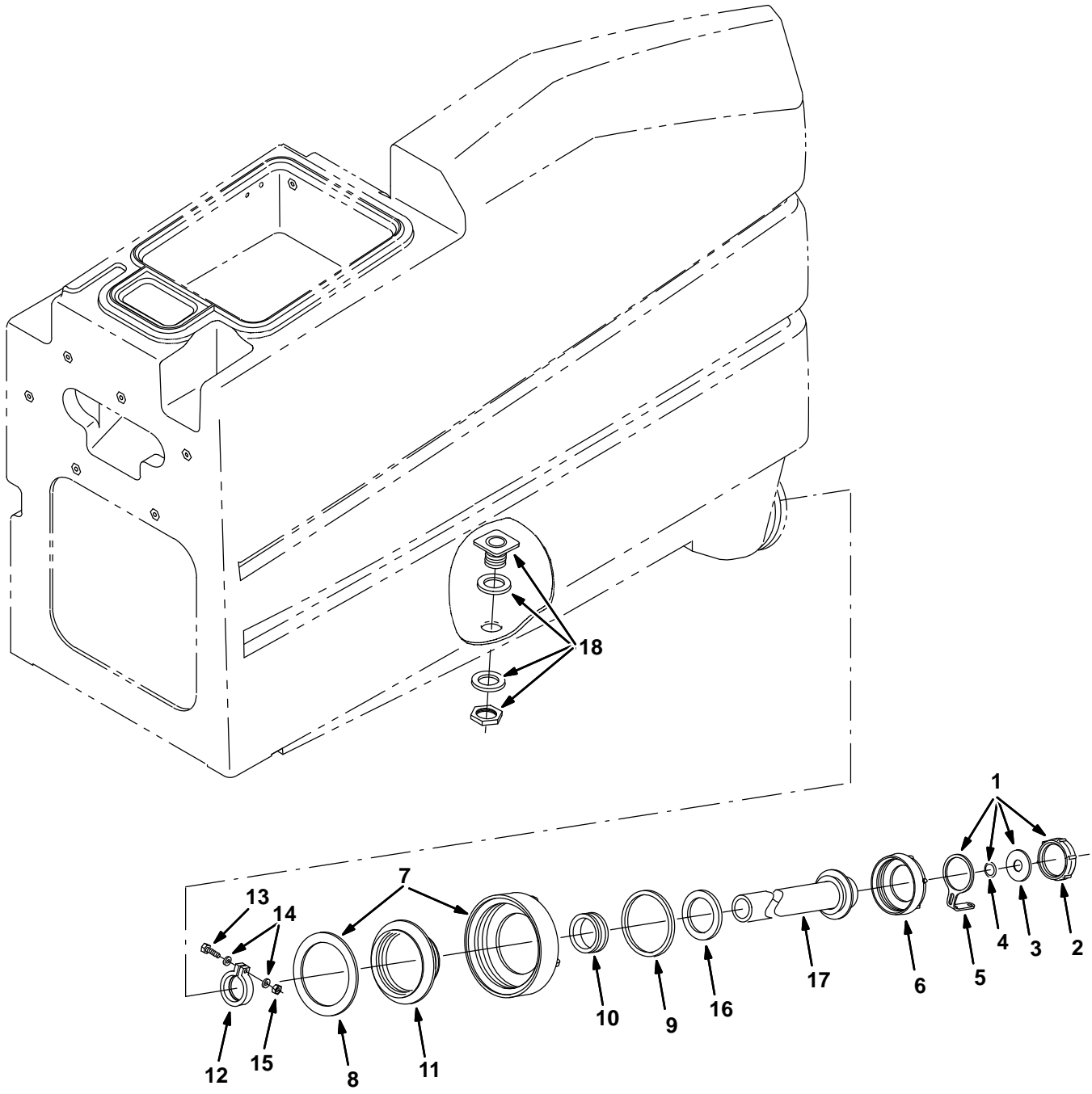


Fig. 25 – Recovery Tank Drain Group

	Ref.	Part No.	Serial Number	Description	Qty.
▽		387201	(0000-) Hose Assy, Drain	1
▲▽	1	32501	(0000-) Kit, Cap, Drain	1
▲▲	2	32613	(0000-) Cap, Tank, Drain, 2.25 Thread Pye	1
▲▲	3	32614	(0000-) Gasket, Cap	1
▲▲	4	32669	(0000-) Ring, Retaining, Ext, 0.75d, Ss	1
▲▲	5	32508	(0000-) Strap	1
▲	6	14880	(0000-) Cap, Tank, Drain, 3.85 Thread Pye	1
▲▽	7	24358	(0000-) Cap, Tank	1
▲▲	8	1031699	(0000-) Gasket, .19, 4.05id 5.29od [Buna]	1
▲	9	79320	(0000-) Gasket, Cap, Drain	1
▲	10	41421	(0000-) Seal	1
▲	11	14864	(0000-) Cover, Insert	1
▲	12	41454	(0000-) Clamp, Hose, Plstc, 1.60d X 0.62w	1
▲	13	12316	(0000-) Screw, Hex, M05 X 0.8 X 25, Ss	1
▲	14	01683	(0000-) Washer, Flt, #10 Ss	1
▲	15	09739	(0000-) Nut, Hex, Lock, M05 X 0.8, NI, Ss	1
▲	16	41451	(0000-) Gasket, Lid	1
▲	17	386423	(0000-) Hose Assy, Drain	1
	18	377349	(0000-) Fitting, Plstc, Bkhd, Pf12/Pf12	1

Fig. 26 – Scrubber Vacuum Fan Group

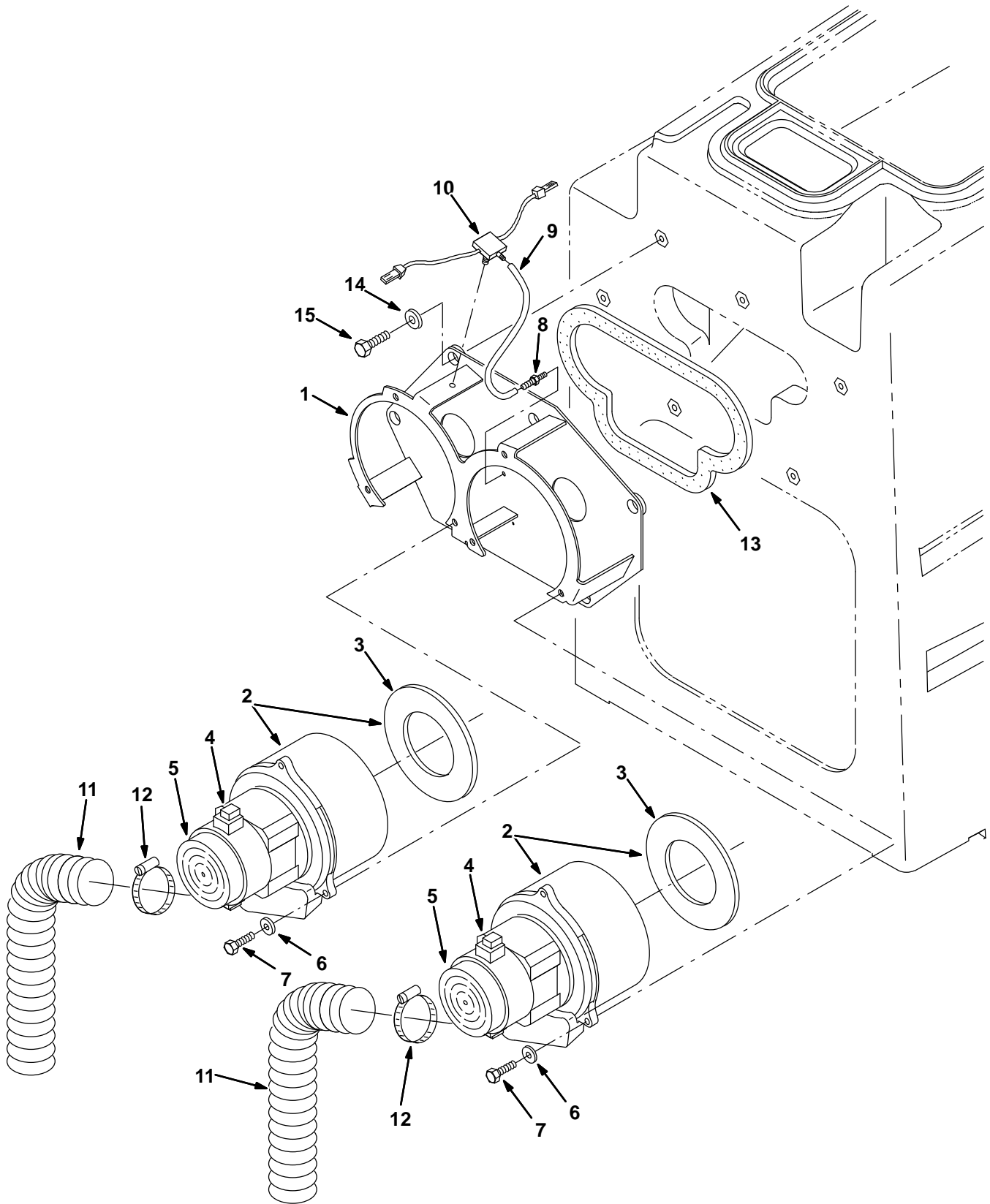


Fig. 26 - Scrubber Vacuum Fan Group

Ref.	Part No.	Serial Number	Description	Qty.	
1	386321	(0000-1096) Bracket Wldt, Mtg, Fan	1	
1	1056941	(1097-) Bracket Wldt, Mtg, Fan, Iron Gray	1	
▽	2	17363	(0000-xxxx) Fan Assy, Vacuum (See Breakdown) (Replaced by 398520)	2
▲	3	223264	(0000-xxxx) Seal, Rbr, Clsd, 0.25th, 5.8d 03.3h	1
▽	2	398520	(xxxx-1096) Fan Assy, Vacuum (See Breakdown)	2
▲	3	223264	(xxxx-1096) Seal, Rbr, Clsd, 0.25th, 5.8d 03.3h	1
▽	2	9004054	(1097-) Motor Kit, Vacuum, Replmt	1
▲	3	223264	(1097-) Seal, Rbr, Clsd, 0.25th, 5.8d 03.3h	1
4	1041772	(1097-) Brush Kit, Motor		
5	1041766	(1097-) Cover, Cooling Fan		
6	32483	(0000-) Washer, Flat, 0.25, Sae	6	
7	06943	(0000-) Screw, Hex, M6 X 1.00 X 20, 8.8	6	
8	40607	(0000-) Fitting, Brs, Str, Pm02/Bm03	1	
9	13292	(0000-) Hose, Vacuum, 0.16id X 05.0l	1	
10	386349	(0000-) Switch, Vacuum, Dual Level	1	
11	387499	(0000-) Hose, Vacuum	2	
12	22297	(0000-) Clamp, Hose, Wormdrive, 1.56-2.50d	2	
13	386323	(0000-) Gasket, Mtg, Fan	1	
14	13248	(0000-) Washer, 0.40b 1.12d .12, Stl, PI	6	
15	15675	(0000-) Screw, Hex, M08 X 1.25 X 16, Ss	6	

Fig. 27 - Scrub Head Lift Group

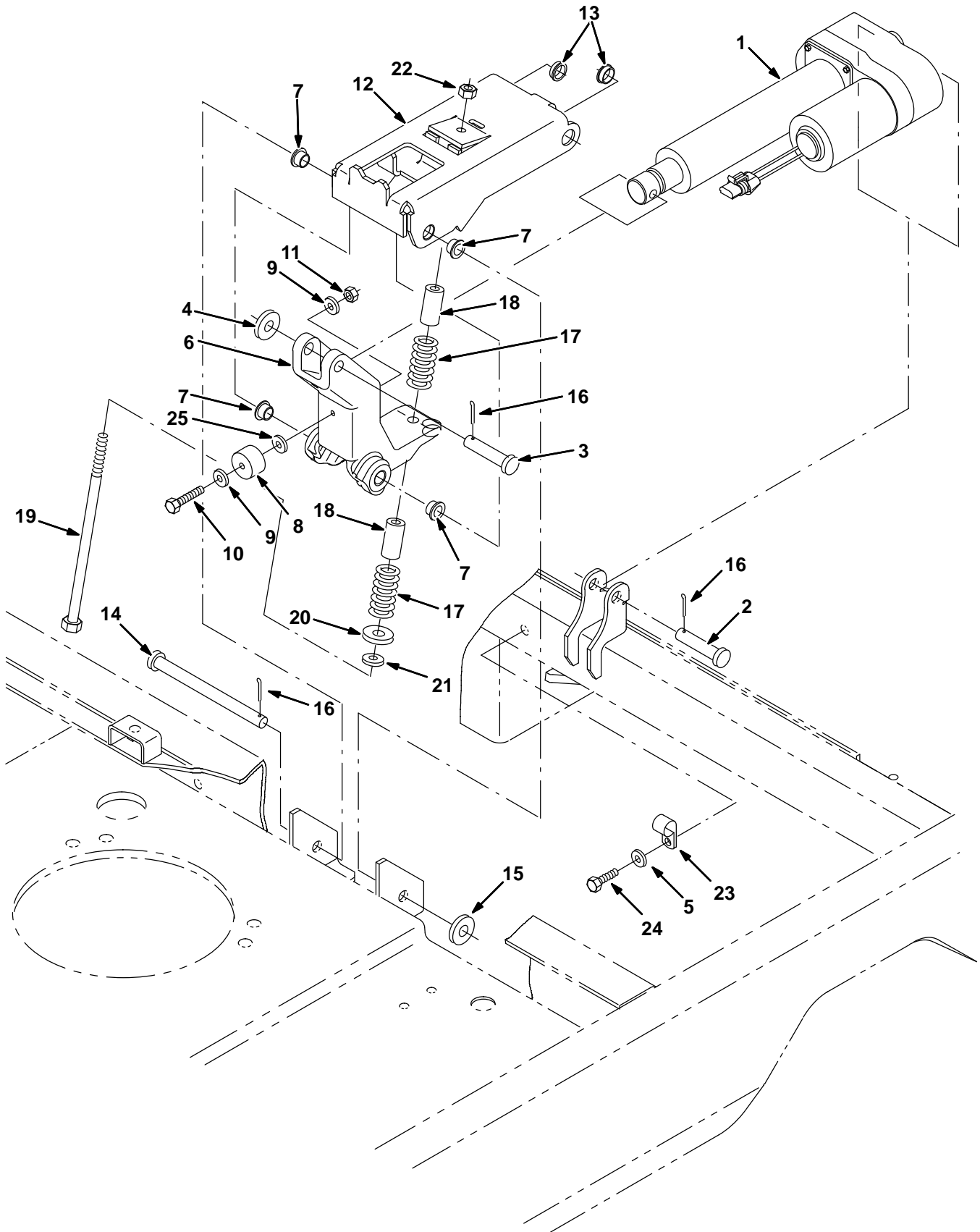


Fig. 27 – Scrub Head Lift Group

Ref.	Part No.	Serial Number	Description	Qty.
1	386985	(0000-) Actuator, 36vdc, 7.0stroke, 700lb	1
2	43290	(0000-) Pin, Clevis, 0.50 D X 1.75l	1
3	06279	(0000-) Pin, Clevis, 0.50 D X 2.50l	1
4	32493	(0000-) Washer, Flt, .50 Std	1
5	01684	(0000-) Washer, Flt, .25 Ss	1
6	1056919	(0000-) Bellcrank, Lift, Head, Iron Gray	1
7	15648	(0000-) Bushing, Flng, 0.50b 0.59d 0.38l	4
8	386988	(0000-) Bumper, Rbr, 1.19d .72l	1
9	01683	(0000-) Washer, Flt, #10 Ss	2
10	12316	(0000-) Screw, Hex, M05 X 0.8 X 25, Ss	1
11	09739	(0000-) Nut, Hex, Lock, M05 X 0.8, NI, Ss	1
12	1056842	(0000-) Arm Wldt, Lift, Scb Head, Gray [7300]	1
13	04843	(0000-) Bushing, Flng, 0.63b 0.72d 0.25l	2
14	51225	(0000-) Pin, Clevis, 0.50 D X 5.50l	1
15	41619	(0000-) Washer, Flt, .50 Ss	1
16	08182	(0000-) Pin, Cotter, .125 X 1.00	3
17	386049	(0000-) Spring, Cmpr, 1.5 Od .75id X 2.5l	2
18	386961	(0000-) Sleeve, .38b X .75d X 1.5l, Bronze	2
19	14455	(0000-) Screw, Hex, M08 X 1.25 X 160, 8.8	1
20	41619	(0000-) Washer, Flt, .50 Ss	1
21	01685	(0000-) Washer, Flt, .31 Ss	1
22	08713	(0000-) Nut, Hex, Lock, M08 X 1.25,NI, Ss	1
23	26395-1	(0000-) Clamp, Cable, Stl, 0.56d X 0.38w, 1h	1
24	12459	(0000-) Screw, Hex, M06 X 1.0 X 20, Fmg	1
25	13248	(0000-) Washer, Flat, 0.40b 1.12d .12, Stl, PI	1

STANDARD PARTS

Fig. 28 – Max Pro 1000 (Disc—Brush) Scrub Head Frame Group

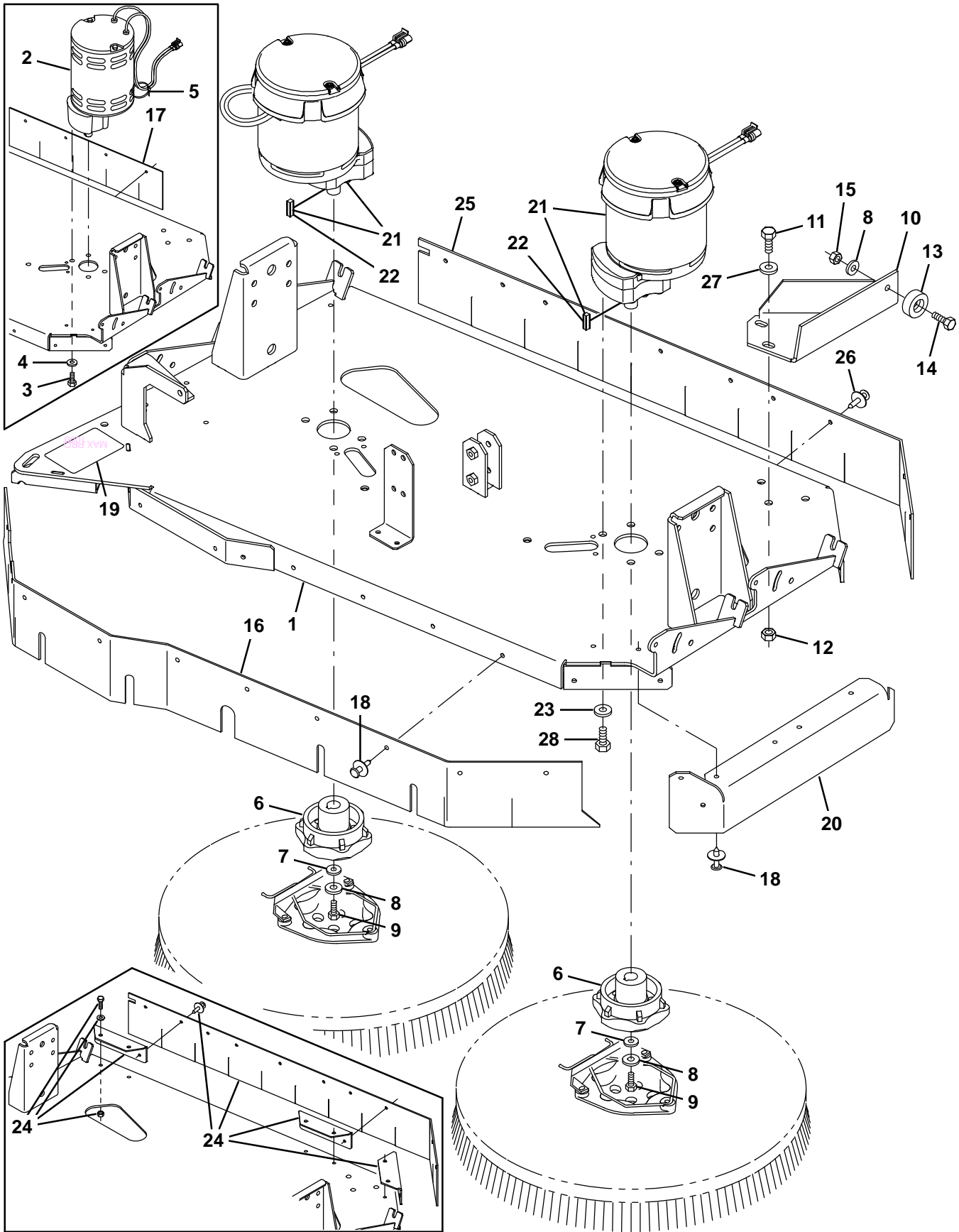


Fig. 28 – Max Pro 1000 (Disc—Brush) Scrub Head Frame Group

Ref.	Part No.	Serial Number	Description	Qty.	
1	1056862	(0000–1402) Frame Wldt, Scb Head, 2 Brush, Ele, Gray	1	
1	1068417	(1403–) Frame Wldt, Scb Head, 2 Brush, Ele, Gray	1	
2	386687	(0000–1393) Motor, Ele, 36vdc 1.00hp 0300rpm, Gear (Standard) (See Breakdown)	2	
2	386679	(0000–xxxx) Motor, Gear, Ele, 1.5hp, 36vdc, 300rpm (Heavy Duty) (See Breakdown) (Replaced by 387585AM)	2	
2	387585	(xxxx–1393) Motor, Ele, 36vdc 1.50hp 0300rpm, Gear (Heavy Duty) (See Breakdown)	2	
3	34195	(0000–1393) Screw, Hex, .38–16 X 1.00, NI	8	
4	01686	(0000–1393) Washer, Flt, .38 Ss	8	
5	49263	(0000–1393) Tie, Cable, Nyl, 11.4l .19w 3.0 Max D	2	
6	377364	(0000–) Hub, Drive, Brush, Disk, 0.75B 6T	2	
7	41186	(0000–) Washer, Belleville, .31	2	
8	01685	(0000–) Washer, Flt, .31 Ss	3	
9	32124	(0000–) Screw, Hex, .31–18 X 1.00, Ss, NI	2	
10	387976	(0000–0199) Bracket, Stop, Frame	1	
10	1056841	(0200–) Bracket, Stop, Frame, Iron Gray	1	
11	09028	(0000–) Screw, Hex, M10 X 1.5 X 25, Ss	3	
12	08714	(0000–) Nut, Hex, Lock, M10 X 1.5, NI, Ss	3	
13	15023	(0000–) Bumper, Pye	1	
14	09010	(0000–) Screw, Hex, M08 X 1.25 X 25, Ss	1	
15	08713	(0000–) Nut, Hex, Lock, M08 X 1.25, NI, Ss	1	
16	386387	(0000–) Skirt, Front, Scrub Head, 2–Brush, Ele	1	
17	386388	(0000–1402) Skirt, Rear, Scrub Head, 2–Brush, Ele	1	
18	72968	(0000–) Rivet, Plstc, .250 X 0.898	24	
19	365156	(0000–) Label Set, Info/Hzrd, [Maxpro]	1	
20	387294	(0000–) Skirt, Side, Scrub Head, 2–Brush, Ele	2	
▽	21	9010162	(1394–) Motor Kit, Ele 36vdc 300rpm 1.0hp	2
▲	22	00928	(1394–) Key Square 0.25 X 0.25, 01.00L	1
▲		1066573	(1394–) Brush Kit, Motor	1
▽	21	9010161	(1394–) Motor Kit, Ele 36vdc 300rpm 1.5hp	2
▲	22	00928	(1394–) Key Square 0.25 X 0.25, 01.00L	1
▲		1066573	(1394–) Brush Kit, Motor	1
23	1017218	(1394–) Washer, Flat, 0.32b 1.00d .12, Ss	8	
24	9009353	(0000–1402) Skirt Kit, Modif, Rear [Maxpro1000]	1	
25	1062580	(1403–) Skirt, Rbr, .12, 04.50w 40.73l, 10/ Hole	1	
26	72968	(1403–) Rivet, Plstc, .250d X 0.90	6	
27	01686	(0000–) Washer, Flt, .38 Ss	3	
28	12333	(1394–) Screw, Hex, M8 X 1.25 X 25, Ss, NI	8	

Fig. 29 – Max Pro 1000 (Disc—Brush) Scrub Head Linkage Group

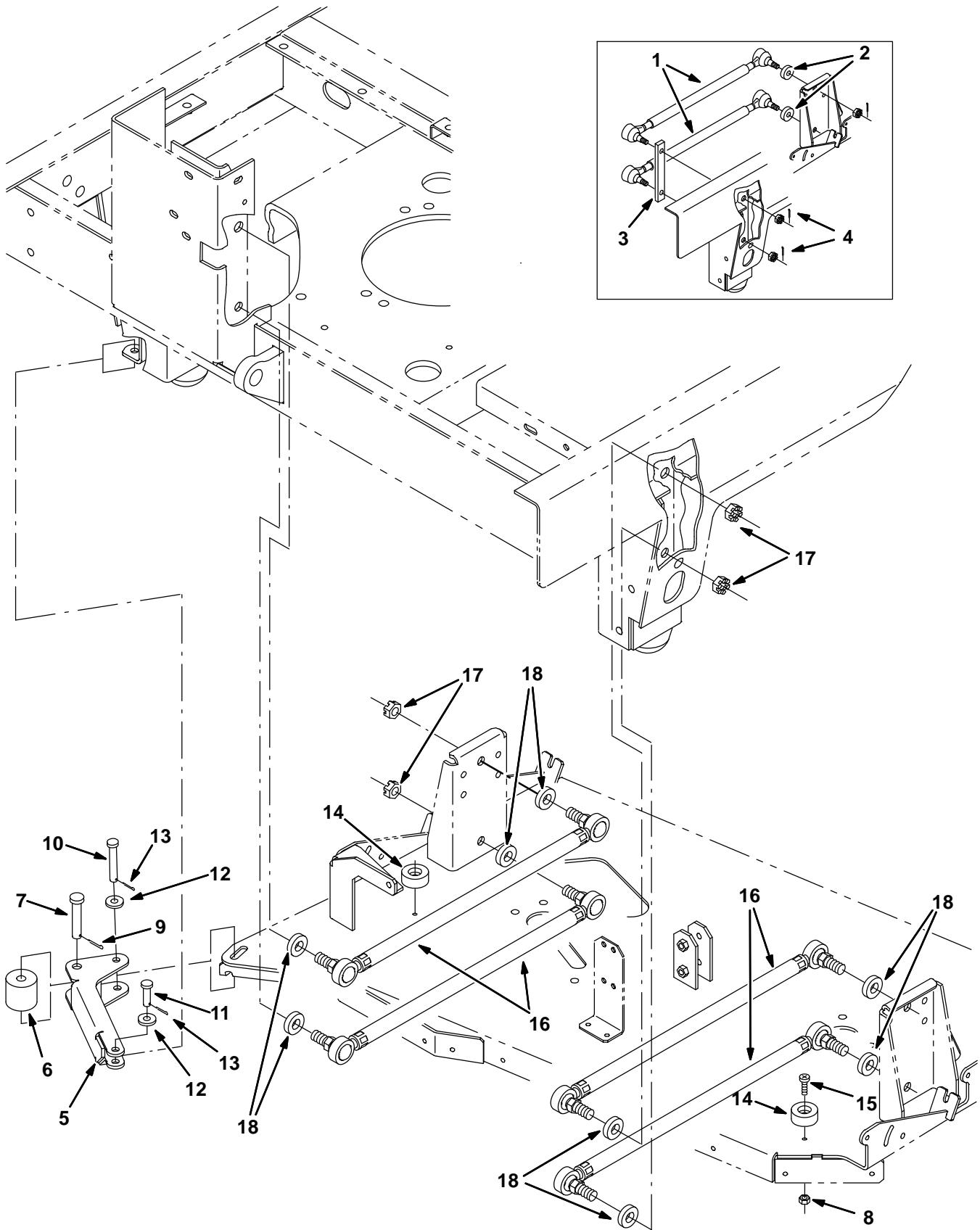


Fig. 29 – Max Pro 1000 (Disc—Brush) Scrub Head Linkage Group

Ref.	Part No.	Serial Number	Description	Qty.
1	14523	(0000–1107) Link, Lift, Squeegee (Replaced by 9005752)	4
2	14524	(0000–1107) Spacer, Washer	4
3	24254	(0000–1107) Link, .38 1.0w 07.5l 2/1.5h	2
4	08346	(0000–1107) Pin, Cotter, .125 X 0.75	8
5	1001099	(0000–0199) Guard, Kick In, Scb Head	1
5	1056390	(0200–) Guard, Kick In, Scb Head, Iron Gray	1
6	72946	(0000–) Roller	1
7	06279	(0000–) Pin, Clevis, 0.50 D X 2.50l	1
8	08712	(0000–) Nut, Hex, Lock, M06 X 1.0, NI, Ss	2
9	08182	(0000–) Pin, Cotter, .125 X 1.00	1
10	365180	(0000–) Pin, Clevis, 0.38 D X 2.50l	1
11	29557	(0000–) Pin, Clevis, 0.37 D X 1.31l	1
12	01686	(0000–) Washer, Flt, .38 Ss	2
13	39005	(0000–) Pin, Cotter, .094 X 0.75	2
14	364614	(0000–) Bumper, Neo, 1.5d .63t .31h	2
15	08716	(0000–) Screw, Hex, M06 X 1.0 X 20, Ss	2
16	1050195	(1108–) Link Assy, Rod–End, .63–18	4
17	40814	(1108–) Nut, Hex, Lock, .62–18, NI, Thin	8
18	1057066	(1108–) Tube, 0.69ld 1.25Od 00.4L, Rod–End, Gray	8

STANDARD PARTS

Fig. 30 – Max Pro 1000 (Disc-Brush) Solution Valve Group

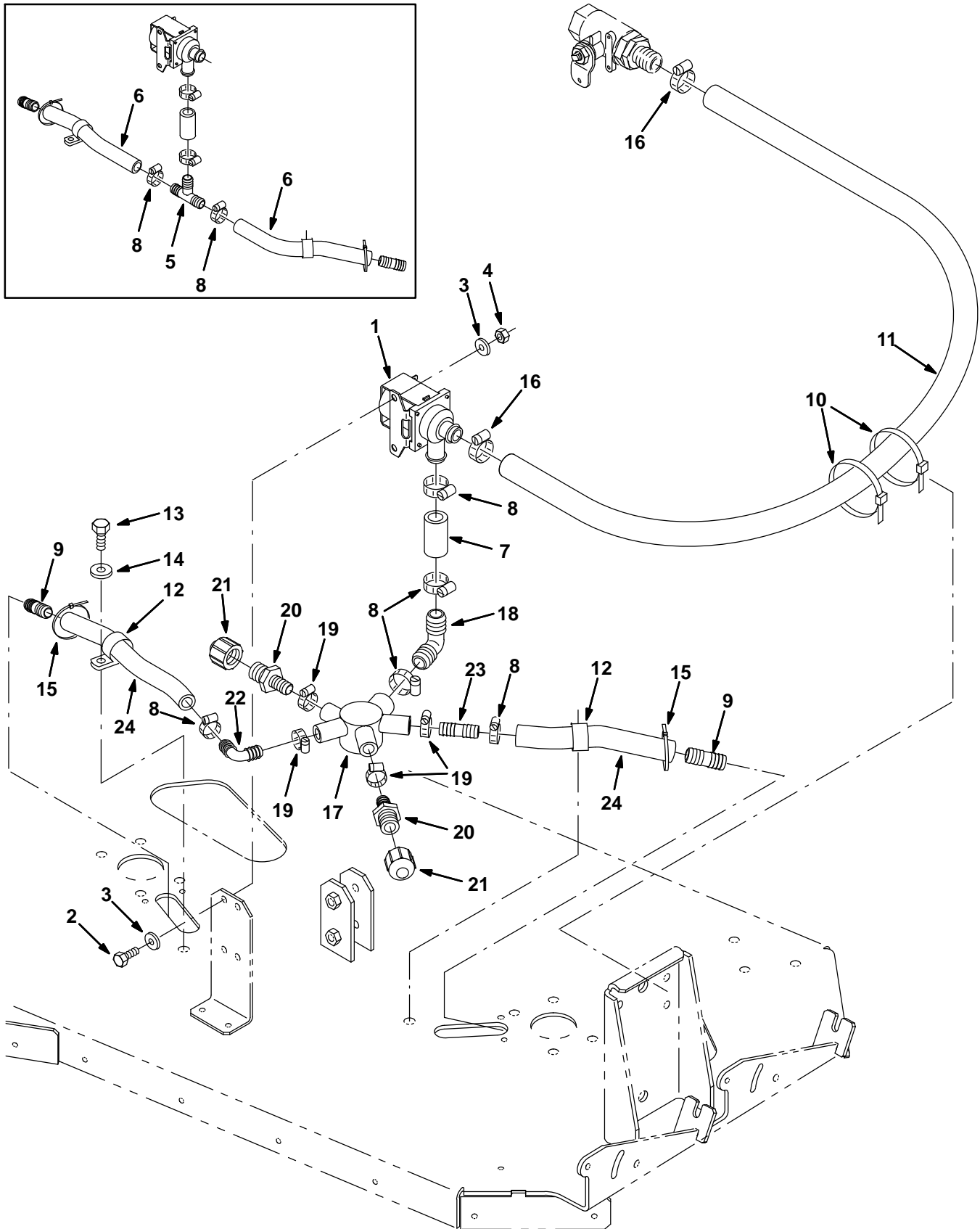


Fig. 30 – Max Pro 1000 (Disc-Brush) Solution Valve Group

Ref.	Part No.	Serial Number	Description	Qty.
1	84028	(0000–) Valve, Water	1
2	15678	(0000–) Screw, Hex, M06 X 1.0 X 16, Ss	2
3	32490	(0000–) Washer, Flt, .25 Std	4
4	08712	(0000–) Nut, Hex, Lock, M06 X 1.0, NI, Ss	2
5	16356	(0000–Feb2006) Fitting, Plstc, Tee, Bm10/Bm10/Bm10	1
6	223699	(0000–Feb2006) Hose, Pvc, Brd, 0.62id 0.91od 10.30l	1
7	16914	(0000–) Hose, Pvc, Brd, 0.75id 1.03od 02.00l	1
8	63810	(0000–) Clamp, Hose, Wormdrive, 0.56–1.06d, .56w	6
9	365164	(0000–) Fitting, Plstc, Str, Bm10/Bm10	2
10	44961	(0000–) Tie, Cable, Nyl, 14.5l .30w 4.0 Max D	2
11	73474	(0000–) Hose, Pvc, Brd, 0.75id 1.03od 44.50l	1
12	40678–1	(0000–) Clamp, Cable, Stl, 0.88d X 0.62w, 1h	2
13	12273	(0000–) Screw, Hex, M08 X 1.25 X 20, Ss, NI	2
14	01685	(0000–) Washer, Flt, .31 Ss	2
15	49266	(0000–) Tie, Cable, Nyl, 07.3l .19w 1.8 Max D	2
16	11399	(0000–) Clamp, Hose, Wormdrive, 0.81–1.50d	2
17	1012528	(Feb2006–) Manifold, Soltn, Cntrl	1
18	40566	(Feb2006–) Fitting, Plstc, E90, Bm12/Bm12	1
19	54333	(Feb2006–) Clamp, Hose, Wormdrive, 0.31–0.88d, .31w	4
20	79273–4	(Feb2006–) Fitting, Plstc, Str, Bm08/Pm08	2
21	1015558	(Feb2006–) Fitting, Plstc, Cap, Pf08	2
22	63987–1	(Feb2006–) Fitting, Plstc, E90, Bm08/Bm08	1
23	364631	(Feb2006–) Fitting, Plstc, Str, Bm08/Bm08	1
24	1011521	(Feb2006–) Hose, Afmkt, Pvc, Brd 0.50id 2ft	1

Fig. 31 - Max Pro 1000 (Disc-Brush) Solution Valve Group (FaST/ec-H2O)

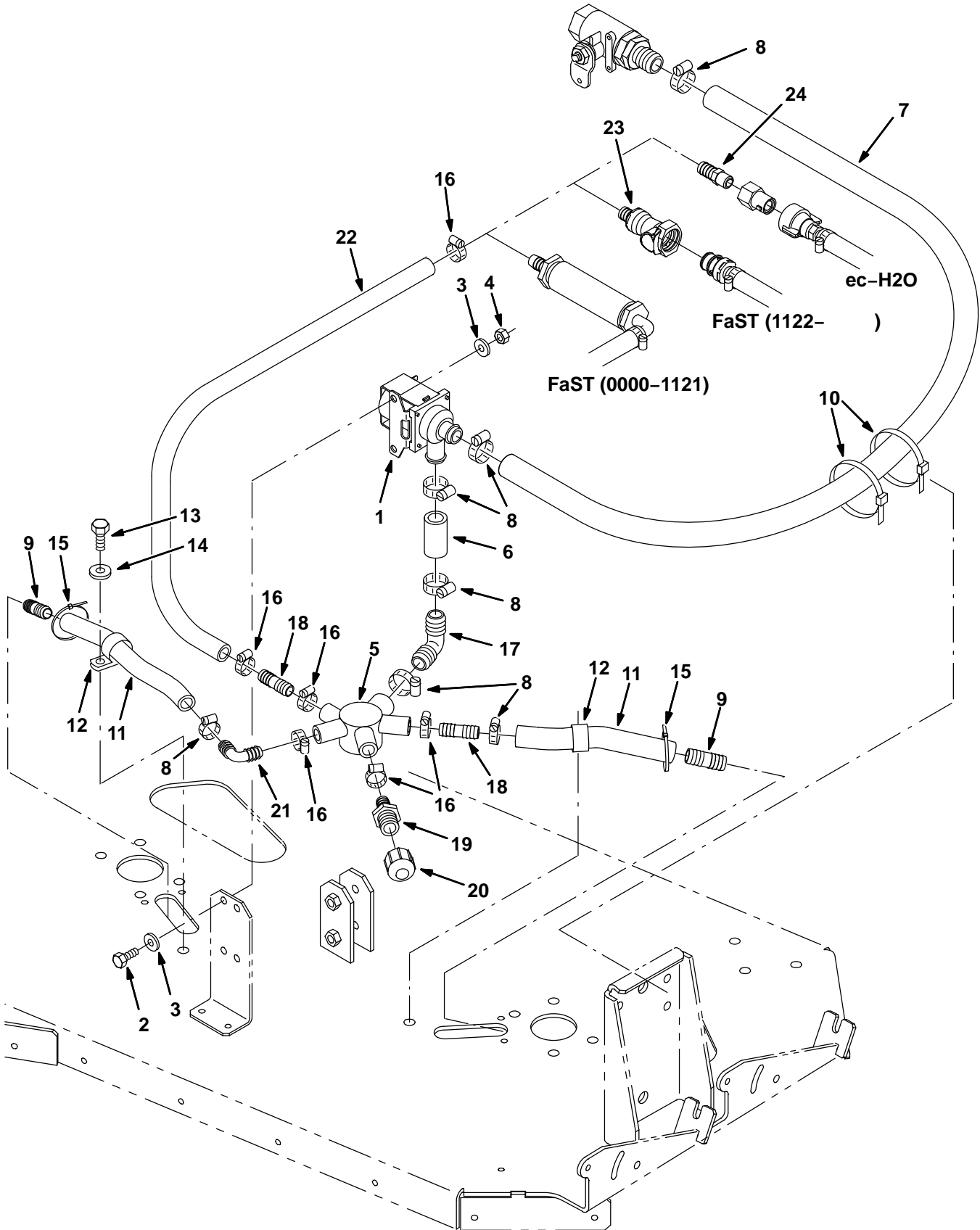


Fig. 30 – Max Pro 1000 (Disc-Brush) Solution Valve Group (FaST/ec-H2O)

Ref.	Part No.	Serial Number	Description	Qty.
1	84028	(0000-) Valve, Water	1
2	15678	(0000-) Screw, Hex, M06 X 1.0 X 16, Ss	2
3	32490	(0000-) Washer, Flt, .25 Std	4
4	08712	(0000-) Nut, Hex, Lock, M06 X 1.0, NI, Ss	2
5	1012528	(0000-) Manifold, Soltn, Cntrl	1
6	16914	(0000-) Hose, Pvc, Brd, 0.75id 1.03od 02.00l	1
7	1015045	(0000-) Hose, Afmkt, Pvc, Brd, 0.75id 8 Ft	1
8	63810	(0000-) Clamp, Hose, Wormdrive, 0.56-1.06d, .56w	10
9	365164	(0000-) Fitting, Plstc, Str, Bm10/Bm10	2
10	44961	(0000-) Tie, Cable, Nyl, 14.5l .30w 4.0 Max D	2
11	73474	(0000-) Hose, Pvc, Brd, 0.75id 1.03od 44.50l	2
12	40678-1	(0000-) Clamp, Cable, Stl, 0.88d X 0.62w, 1h	2
13	12273	(0000-) Screw, Hex, M08 X 1.25 X 20, Ss, NI	2
14	01685	(0000-) Washer, Flt, .31 Ss	2
15	49266	(0000-) Tie, Cable, Nyl, 07.3l .19w 1.8 Max D	2
16	54333	(0000-) Clamp, Hose, Wormdrive, 0.31-0.88d	6
17	40566	(0000-) Fitting, Plstc, E90, Bm12/Bm12	1
18	364631	(0000-) Fitting, Plstc, Str, Bm08/Bm08	2
19	79273-4	(0000-) Fitting, Plstc, Str, Bm08/Pm08	1
20	1015558	(0000-) Fitting, Plstc, Cap, Pf08	1
21	63987-1	(0000-) Fitting, Plstc, E90, Bm08/Bm08	1
22	1011403	(0000-) Hose, Afmkt, Pvc, Brd 0.50id 1ft	1
23	48610	(1122-) Fitting, Plstc, Str, Bm08/Pm04 (FaST)	1
24	1017413	(0000-) Housing, Cplg, Qf / Pm08 (ec-H2O)	1

STANDARD PARTS

Fig. 32 – Max Pro 1000 (Disc—Brush) Edge Scrub Group

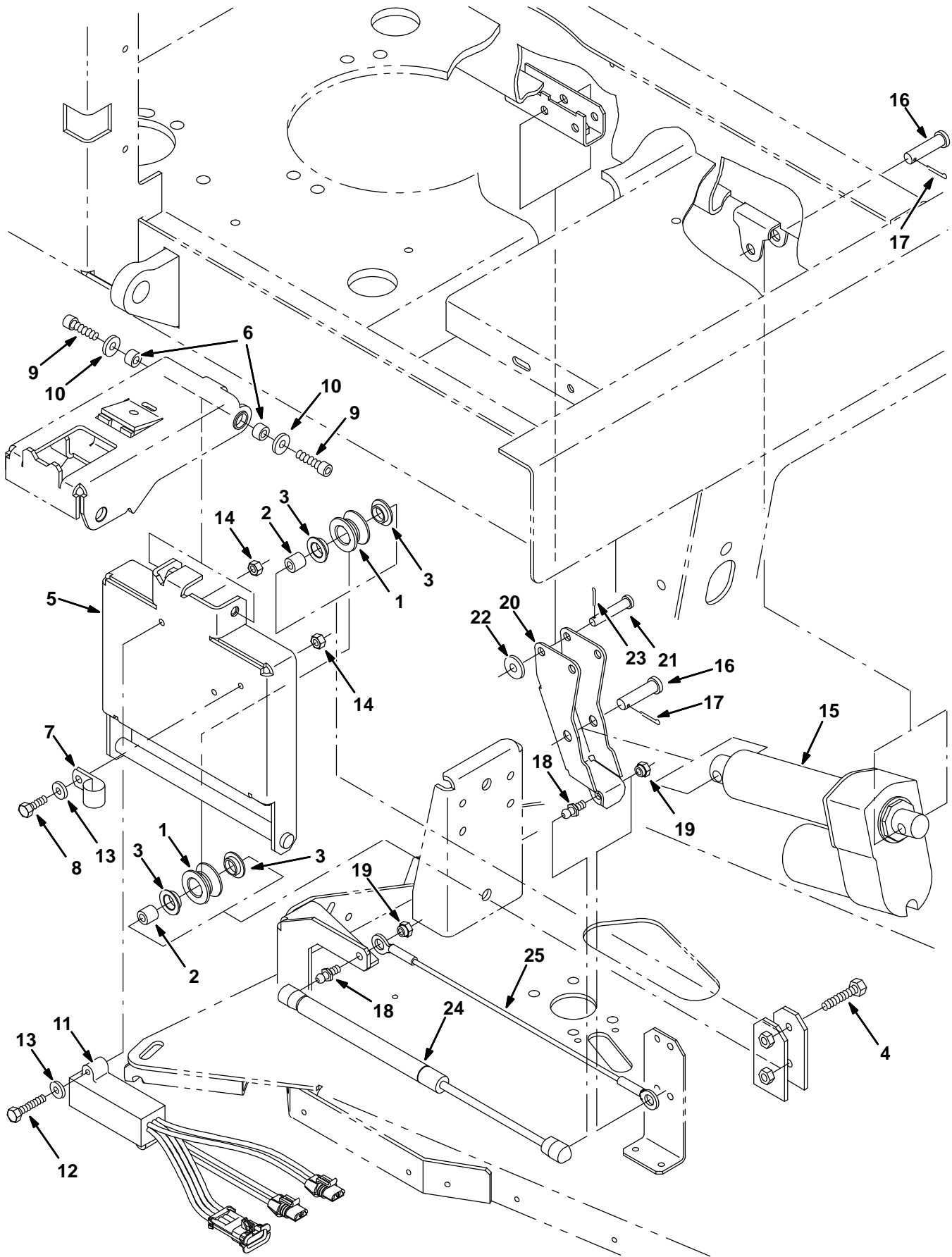


Fig. 32 – Max Pro 1000 (Disc—Brush) Edge Scrub Group

Ref.	Part No.	Serial Number	Description	Qty.
1	363120	(0000–) Roller	2
2	222277	(0000–) Sleeve	2
3	04843	(0000–) Bushing, Flng, 0.63b 0.72d 0.25l	4
4	222505	(0000–) Screw, Hex, M08 X 1.25 X 45, Ss	2
5	1056844	(0000–) Rail Wldt, Lift, Disk Head, Iron Gray	1
6	222556	(0000–) Sleeve	2
7	67767	(0000–) Clamp, Cable, Stl, 0.69d X 0.62w, 1h	1
8	08716	(0000–) Screw, Hex, M06 X 1.25 X 25, Ss, NI	1
9	39308	(0000–) Screw, Soc, M08 X 1.25 X 25, 12.9	2
10	01685	(0000–) Washer, Flt, .31 Ss	2
11	363236	(0000–) Shunt, 2 Std Motor, Blk [SCB 515] (For Standard Motor)	1
11	363237	(0000–) Shunt, 2 Hd Motor, Red [SCB 515] (For Heavy Duty Motor)	1
12	33930	(0000–) Screw, Hex, M06 X 1.0 X 40, Ss	2
13	01684	(0000–) Washer, Flt, .25 Ss	3
14	08712	(0000–) Nut, Hex, Lock, M06 X 1.0, NI, Ss	3
15	363152	(0000–) Actuator, 36vdc, 02.7stroke 500lb	1
16	51534	(0000–) Pin, Clevis, 0.50D X 2.00L	2
17	08182	(0000–) Pin, Cotter, .125 X 1.00	2
18	58494	(0000–) Stud, Ball, .39d .31–16, Gasspring	2
19	14725	(0000–) Nut, Retainer, .31–18	2
20	1056845	(0000–) Arm Wldt, Pivot, Side, Gray [7300/8300]	1
21	29584	(0000–) Pin, Clevis, 0.37 D X 2.00l	1
22	01686	(0000–) Washer, Flt, .38 Ss	1
23	39005	(0000–) Pin, Cotter, .094 X 0.75	1
24	364858	(0000–) Gasspring, 56lb, 6.3strk	1
25	364404	(0000–) Cable, .13d, 15.5l, .50eye /.50eye	1

Fig. 33 – Max Pro 1000 (Disc—Brush) Right Side Squeegee Group

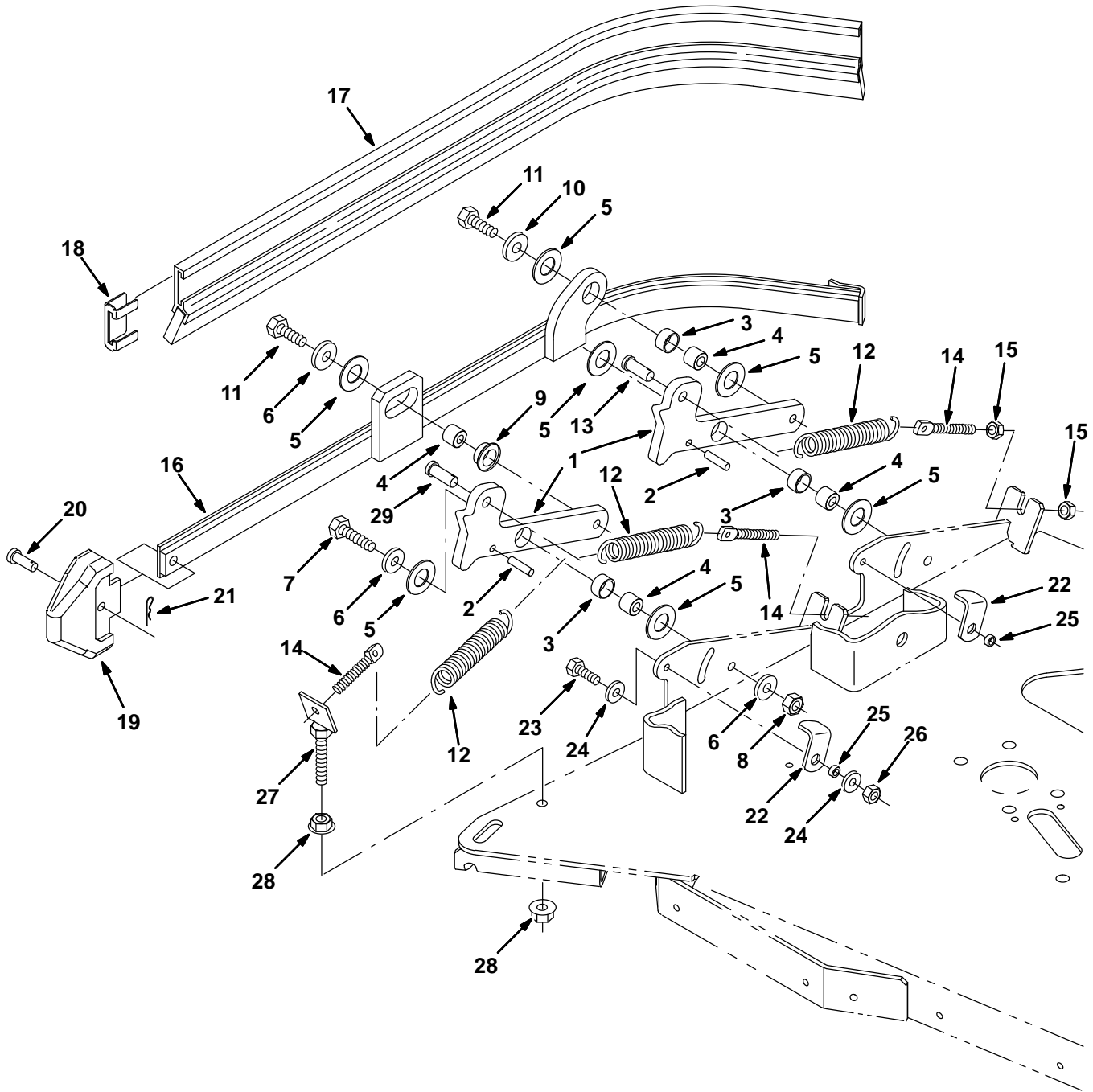


Fig. 33 – Max Pro 1000 (Disc—Brush) Right Side Squeegee Group

Ref.	Part No.	Serial Number	Description	Qty.
1	1056863	(0000–) Arm, Mtg, Side Sqge Frame, Ele, Gray	2
2	17404	(0000–) Pin, Roll, .250 D X 0.75l, .250/.256	2
3	71607	(0000–) Bushing, Sleeve, 0.63b 0.72d 0.38l	3
4	386356	(0000–) Sleeve, P/M, 0.625d 0.335b 0.52l Ss	4
5	64425	(0000–) Washer, Thrust, 0.61b 1.25d .06, Fgl	7
6	01685	(0000–) Washer, Flt, .31 Ss	7
7	09023	(0000–) Screw, Hex, M08 X 1.25 X 35, Ss	2
8	08713	(0000–) Nut, Hex, Lock, M08 X 1.25, NI, Ss	2
9	25735	(0000–) Bushing, Flng, 0.63b 0.75d 0.38l	2
10	01686	(0000–) Washer, Flt, .38 Ss	1
11	12333	(0000–) Screw, Hex, M08 X 1.25 X 25, Ss, NI	2
12	87816	(0000–) Spring, Extn, 0.750d X 0.09wir, 2.5l	3
13	76653	(0000–) Pin, Clevis, 0.37 D X 1.00l	1
14	386088	(0000–) Bolt, Eye, M8 X 1.25, 2.75l	3
15	07786	(0000–) Nut, Hex, Std, M08 X 1.25, Ss	6
16	386263	(0000–) Frame Wldt, Sqge, Side, Rh	1
17	386260	(0000–) Squeegee, Side	1
18	86759	(0000–) Retainer, Sqge	1
19	386986	(0000–) Guide, Point, Side Sqge	1
20	386987	(0000–) Pin, Clevis, 0.31d 0.88l	1
21	86866	(0000–) Pin, Hair Cotter, 0.38 D .072 Wir	1
22	386391	(0000–) Latch, Double Scrub, Side Sqge	2
23	08716	(0000–) Screw, Hex, M06 X 1.0 X 20, Ss	2
24	01684	(0000–) Washer, Flt, .25 Ss	4
25	80491	(0000–) Sleeve	2
26	08712	(0000–) Nut, Hex, Lock, M06 X 1.0, NI, Ss	2
27	1007632	(0000–) Bracket Wldt, Mtg, Spring	1
28	27980	(0000–) Nut, Hex, Flng, .38–16	2
29	29558	(0000–) Pin, Clevis, 0.37 D X 1.50l	1

Fig. 34 - Max Pro 1000 (Disc—Brush) Left Side Squeegee Group

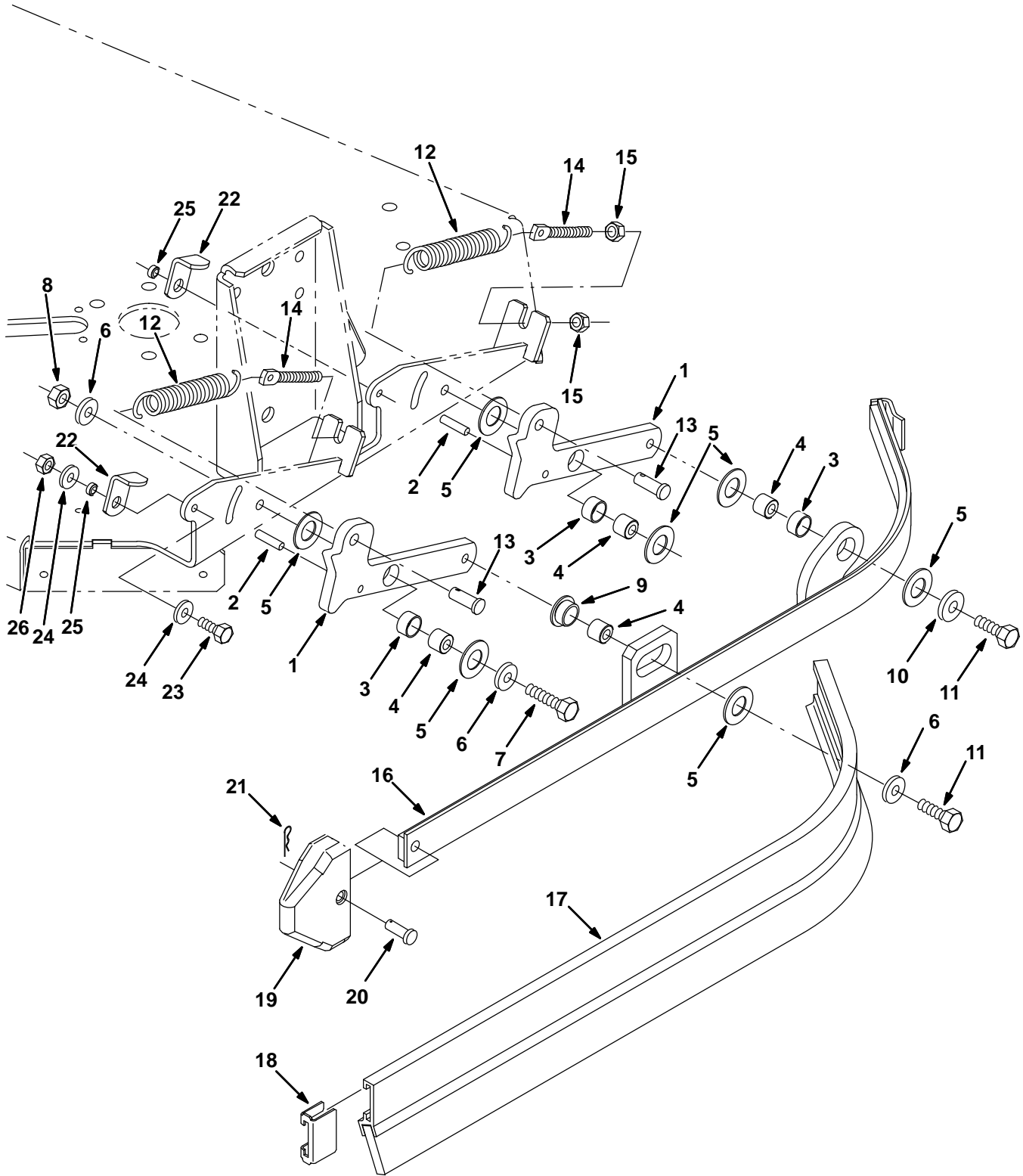


Fig. 34 – Max Pro 1000 (Disc—Brush) Left Side Squeegee Group

Ref.	Part No.	Serial Number	Description	Qty.
1	1056863	(0000–) Arm, Mtg, Side Sqge Frame, Ele, Gray	2
2	17404	(0000–) Pin, Roll, .250 D X 0.75l, .250/.256	2
3	71607	(0000–) Bushing, Sleeve, 0.63b 0.72d 0.38l	3
4	386356	(0000–) Sleeve, P/M, 0.625d 0.335b 0.52l Ss	4
5	64425	(0000–) Washer, Thrust, 0.61b 1.25d .06, Fgl	7
6	01685	(0000–) Washer, Flt, .31 Ss	7
7	09023	(0000–) Screw, Hex, M08 X 1.25 X 35, Ss	2
8	08713	(0000–) Nut, Hex, Lock, M08 X 1.25, NI, Ss	2
9	25735	(0000–) Bushing, Flng, 0.63b 0.75d 0.38l	1
10	01686	(0000–) Washer, Flt, .38 Ss	2
11	12333	(0000–) Screw, Hex, M08 X 1.25 X 25, Ss, NI	2
12	87816	(0000–) Spring, Extn, 0.75od X 0.09wir, 2.5l	2
13	76653	(0000–) Pin, Clevis, 0.37 D X 1.00l	2
14	386088	(0000–) Bolt, Eye, M8 X 1.25, 2.75l	2
15	07786	(0000–) Nut, Hex, Std, M08 X 1.25, Ss	4
16	386262	(0000–) Frame Wldt, Sqge, Side, Lh	1
17	386260	(0000–) Squeegee, Side	1
18	86759	(0000–) Retainer, Sqge	1
19	386986	(0000–) Guide, Point, Side Sqge	1
20	386987	(0000–) Pin, Clevis, 0.31d 0.88l	1
21	86866	(0000–) Pin, Hair Cotter, 0.38 D .072 Wir	1
22	386391	(0000–) Latch, Double Scrub, Side Sqge	2
23	08716	(0000–) Screw, Hex, M06 X 1.0 X 20, Ss	2
24	01684	(0000–) Washer, Flt, .25 Ss	4
25	80491	(0000–) Sleeve	2
26	08712	(0000–) Nut, Hex, Lock, M06 X 1.0, NI, Ss	2

Fig. 35 - Rear Squegee Linkage Group

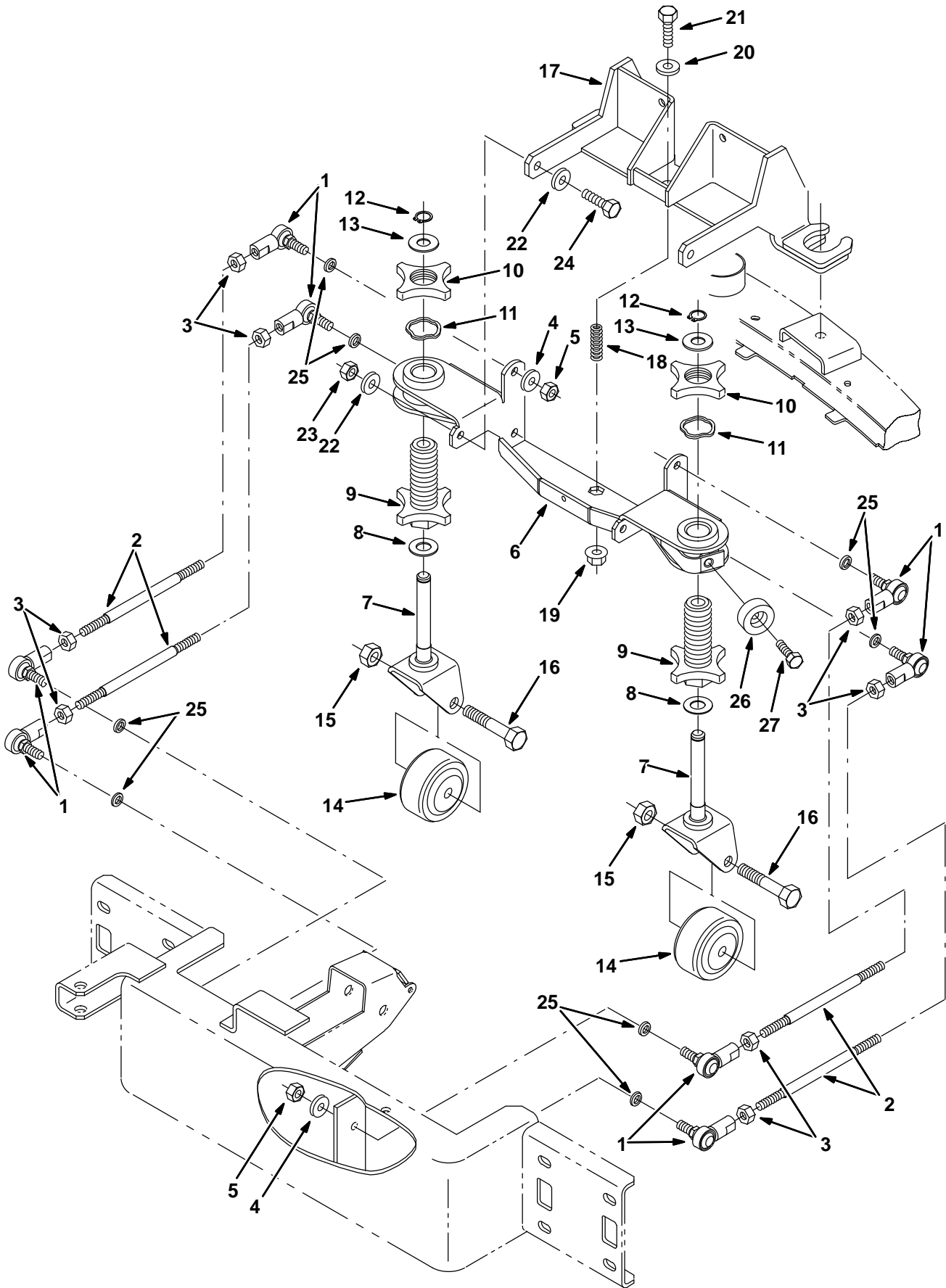


Fig. 35 – Rear Squeegee Linkage Group

Ref.	Part No.	Serial Number	Description	Qty.
1	05686	(0000–) Rod–End, M10 X 1.5rh Fem M10 X 1.5stud	8
2	14555	(0000–) Rod, Thrd, 2 End M10x1.5 07.4	4
3	32716	(0000–) Nut, Hex, Jam, M10 X 1.5, Ss	8
4	01686	(0000–) Washer, Flt, .38 Ss	8
5	08714	(0000–) Nut, Hex, Lock, M10 X 1.5, NI, Ss	8
6	386256	(0000–0199) Channel Wldt	1
6	1056468	(0200–) Channel Wldt, Iron Gray	1
▽	78979	(0000–) Caster Kit, Sqge, Replmt	2
▲	7 84593	(0000–) Pivot Wldt, Sqge Caster	1
▲	8 07450	(0000–) Bearing, Thrust, 0.66b 1.25d 0.06w	1
▲	9 77228	(0000–) Knob, Adj	1
▲	10 77227	(0000–) Knob	1
▲	11 79217	(0000–) Washer	1
▲	12 01516	(0000–) Ring, Retaining, Ext, 0.59d, Basic	1
▲	13 77272	(0000–) Washer, 0.60b 1.31d .10, Ss	1
▲	14 20833	(0000–) Wheel, 3.0d 1.38w 0.50b	1
▲	15 02931	(0000–) Nut, Hex, Lock, .50–13, NI, Ss	1
▲	16 81952	(0000–) Screw, Hex, .50–13 X 3.00, Ss	1
	17 386252	(0000–0199) Bracket Wldt, Pivot	1
	17 1056467	(0200–) Channel Wldt, Iron Gray	1
	18 16816	(0000–) Spring, Die, 1.00od 0.50id 2.00l	1
	19 07792	(0000–) Nut, Hex, Flng, M10 X 1.5	1
	20 01686	(0000–) Washer, Flt, .38 Ss	1
	21 04417	(0000–) Screw, Hex, M10 X 1.5 X 60, Ss	1
	22 01686	(0000–) Washer, Flt, .38 Ss	4
	23 08714	(0000–) Nut, Hex, Lock, M10 X 1.5, NI, Ss	2
	24 12317	(0000–) Screw, Hex, M10 X 1.5 X 30, Ss	2
	25 390880	(0000–) Spacer, .41b .63d .13l, Ss 430pm	8
	26 364614	(0000–) Bumper, Neo, 1.5d .63t .31h	1
	27 09010	(0000–) Screw, Hex, M08 X 1.25 X 25, Ss	1

Fig. 36 - Rear Squeegee Lift Group

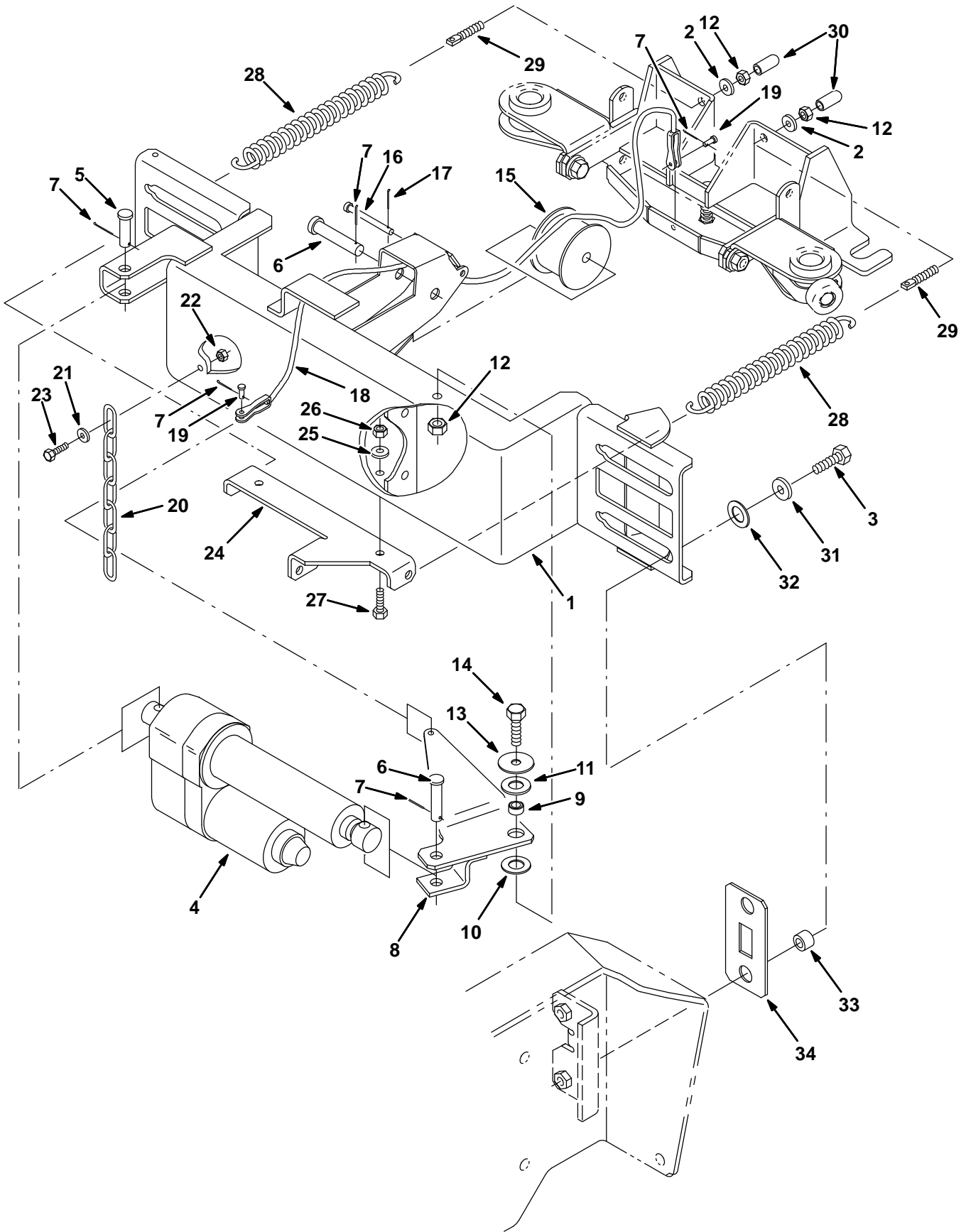


Fig. 36 – Rear Squeegee Lift Group

Ref.	Part No.	Serial Number	Description	Qty.
1	387426	(0000-0199) Support Wldt	1
1	1056389	(0200-) Support Wldt, Iron Gray	1
2	01686	(0000-) Washer, Flt, .38 Ss	2
3	12317	(0000-) Screw, Hex, M10 X 1.5 X 30, Ss	4
4	363151	(0000-) Actuator, 36vdc, 02.1stroke 500lb	1
5	51534	(0000-) Pin, Clevis, 0.50 D X 2.00l	1
6	06279	(0000-) Pin, Clevis, 0.50 D X 2.50l	2
7	39005	(0000-) Pin, Cotter, .094 X 0.75	5
8	386279	(0000-) Arm Wldt	1
9	71658	(0000-) Sleeve	1
10	64425	(0000-) Washer, Thrust, 0.61b 1.25d .06, Fgl	1
11	07450	(0000-) Bearing, Thrust, 0.66b 1.25d 0.06w	1
12	08714	(0000-) Nut, Hex, Lock, M10 X 1.5, NI, Ss	3
13	33948	(0000-) Washer, Flat	1
14	04417	(0000-) Screw, Hex, M10 X 1.5 X 60, Ss	1
15	223054	(0000-) Drum, Cable, Lift	1
16	04733-10	(0000-) Pin, Clevis, 0.25 D X 2.44l	1
17	08178	(0000-) Pin, Cotter, .062 X 0.75	1
18	71101	(0000-) Cable, .12d, 13.3l, .2clevis/.2clevis	1
19	77488	(0000-) Pin, Clevis, 0.19 D X 0.63l	2
20	43500	(0000-) Chain, Coil, Str, #210, 09.0l 07 Link	1
21	01684	(0000-) Washer, Flt, .25 Ss	1
22	08712	(0000-) Nut, Hex, Lock, M06 X 1.0, NI, Ss	1
23	08716	(0000-) Screw, Hex, M06 X 1.0 X 20, Ss	1
24	387432	(0000-0199) Channel, Spring	1
24	1056482	(0200-) Bracket, Spring, Iron Gray	1
25	01685	(0000-) Washer, Flt, .31 Ss	2
26	08713	(0000-) Nut, Hex, Lock, M08 X 1.25, NI, Ss	2
27	09010	(0000-) Screw, Hex, M08 X 1.25 X 25, Ss	2
28	71100	(0000-) Spring, Extn, 1.69od X 0.20wir, 9.5l	2
29	386847	(0000-) Bolt, Eye, M10x1.5 X 2.0 X .28 Eye	2
30	20806	(0000-) Cap, Neoprene Black	2
31	32492	(0000-) Washer, Flat, .38 Std	4
32	53782	(0000-) Bearing, Thrust, 0.75b 1.25d 0.06w	4
33	387429	(0000-) Sleeve, P/M, 0.745d 0.438b 0.50l 430ss	4
34	387430	(0000-) Plate, Slide	2

STANDARD PARTS

Fig. 37 – Max Pro 1000 Rear Squeegee Group (0000-0199)

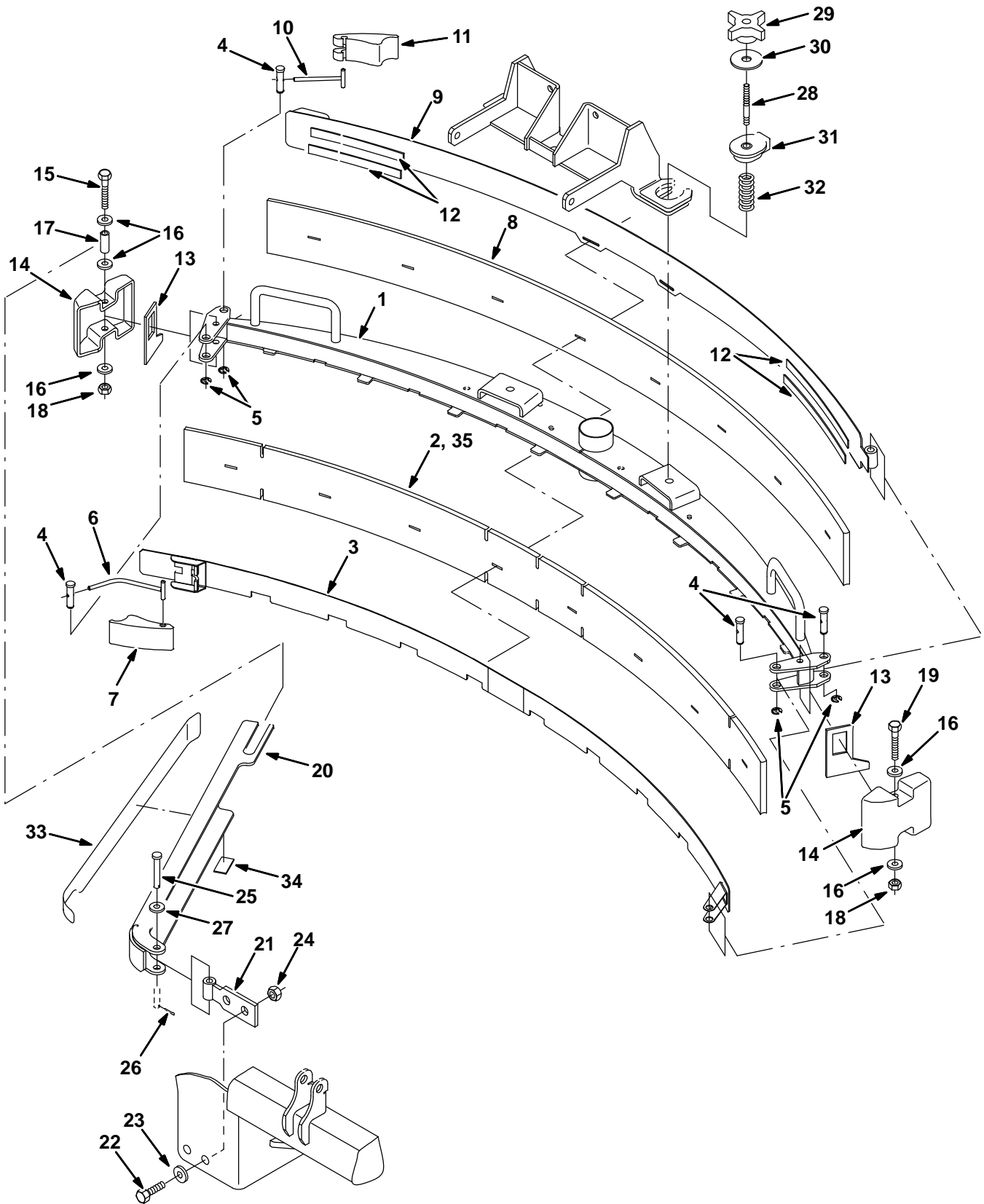


Fig. 37 – Max Pro 1000 Rear Squeegee Group (0000–0199)

Ref.	Part No.	Serial Number	Description	Qty.
▽	386860	(0000–0199)) Kit, Cl, Squeegee, Rear (Max Pro 1000)	1
▲	1 1056856	(0000–0199)) Frame Wldt, Sqge, Iron Gray	1
▲	2 386283	(0000–0199)) Blade, Sqge, Front	1
▲	3 386285	(0000–0199)) Clamp Wldt, Front	1
▲	4 21603	(0000–0199)) Pin	4
▲	5 24555	(0000–0199)) Ring, Retaining, Ext	4
▲	6 386298	(0000–0199)) Pin Wldt, Front	1
▲	7 21601	(0000–0199)) Cam	1
▲	8 386284	(0000–0199)) Blade, Sqge, Rear	1
▲	9 386286	(0000–0199)) Clamp Wldt, Rear	1
▲	10 21606	(0000–0199)) Bar Wldt, Retainer, Sqge, Rear	1
▲	11 21602	(0000–0199)) Cam, Rear	1
▲	12 03495	(0000–0199)) Strip, Nonslip	4
▲	13 83874	(0000–0199)) Gasket, Sqge	2
▲	14 386264	(0000–0199)) Bumper, Sqge	2
▲	15 386299	(0000–0199)) Screw, Hex, M08 X 1.25 X 100, Ss	1
▲	16 01685	(0000–0199)) Washer, Flt, .31 Ss	5
▲	17 222497	(0000–0199)) Sleeve	1
▲	18 08713	(0000–0199)) Nut, Hex, Lock, M08 X 1.25, NI, Ss	2
▲	19 09767	(0000–0199)) Screw, Hex, M08 X 1.25 X 70, Ss	1
▲	20 386266	(0000–0199)) Channel Wldt	1
▲	21 386234	(0000–0199)) Pivot Wldt, Guard	1
▲	22 12309	(0000–0199)) Screw, Hex, M12 X 1.75 X 30, Ss	2
▲	23 41619	(0000–0199)) Washer, Flt, .50 Ss	2
▲	24 09741	(0000–0199)) Nut, Hex, Lock, M12 X 1.75, NI, Ss	2
▲	25 1039190	(0000–0199)) Pin, Clevis, 0.25d X 2.00l	1
▲	26 08178	(0000–0199)) Pin, Cotter, .062 X 0.75	1
▲	27 01684	(0000–0199)) Washer, Flt, .25 Ss	2
▲	28 387237	(0000–0199)) Stud, .31–18 2.75l M8 X 1.25, Ss	2
▲	29 370100	(0000–0199)) Knob, 4–Prong W/.31–18, Insert	2
▲	30 04414	(0000–0199)) Washer, 0.53b 1.88d .12, Stl, PI	2
▲	31 387433	(0000–0199)) Ring, Mtg, Sqge, .50l	2
▲	32 387500	(0000–0199)) Spring, Cmpr, .87od .042wir 2.0l	2
▲	33 387448	(0000–0199)) Bumper, Poly–E	1
▲	34 387438	(0000–0199)) Bumper, Poly–E	1
▲	35 387257	(0000–)) Blade, Sqge, Front, Mp1000, Tile	1

STANDARD PARTS

Fig. 38 – Max Pro 1000 Rear Squeegee Group (0200-)

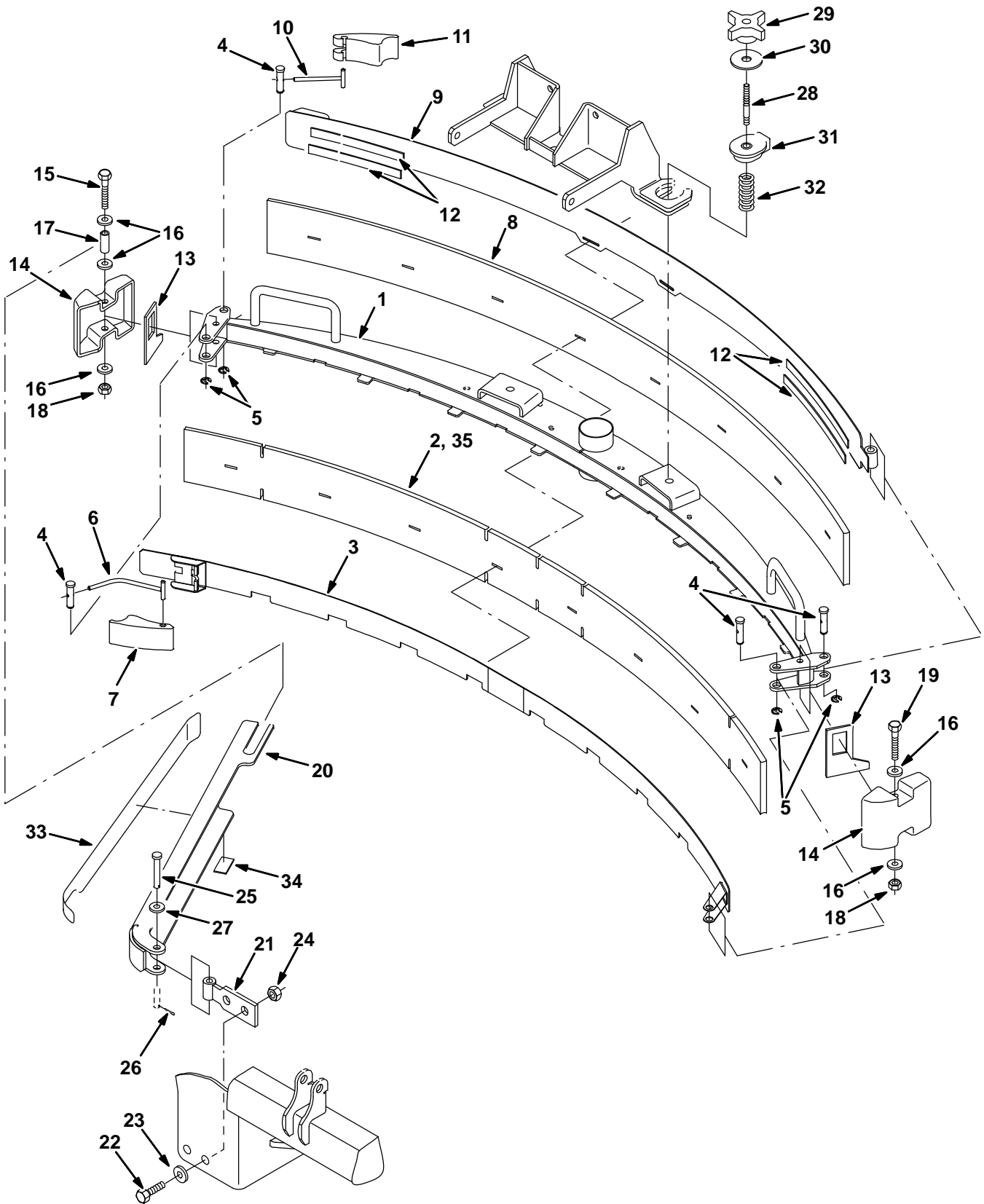


Fig. 38 – Max Pro 1000 Rear Squeegee Group (0200–)

Ref.	Part No.	Serial Number	Description	Qty.
▽	9006930	(0200–)	Squeegee Assy Kit, Rear, Ci [Mp1000]	1
▲	1 1056856	(0200–)	Frame Wldt, Sqge, Iron Gray	1
▲	2 386283	(0200–)	Blade, Sqge, Front	1
▲	3 386285	(0200–)	Clamp Wldt, Front	1
▲	4 21603	(0200–)	Pin	4
▲	5 24555	(0200–)	Ring, Retaining, Ext	4
▲	6 386298	(0200–)	Pin Wldt, Front	1
▲	7 21601	(0200–)	Cam	1
▲	8 386284	(0200–)	Blade, Sqge, Rear	1
▲	9 386286	(0200–)	Clamp Wldt, Rear	1
▲	10 21606	(0200–)	Bar Wldt, Retainer, Sqge, Rear	1
▲	11 21602	(0200–)	Cam, Rear	1
▲	12 03495	(0200–)	Strip, Nonslip	4
▲	13 83874	(0200–)	Gasket, Sqge	2
▲	14 386264	(0200–)	Bumper, Sqge	2
▲	15 386299	(0200–)	Screw, Hex, M08 X 1.25 X 100, Ss	1
▲	16 01685	(0200–)	Washer, Flt, .31 Ss	5
▲	17 222497	(0200–)	Sleeve	1
▲	18 08713	(0200–)	Nut, Hex, Lock, M08 X 1.25, NI, Ss	2
▲	19 09767	(0200–)	Screw, Hex, M08 X 1.25 X 70, Ss	1
▲	20 1056471	(0200–)	Channel Wldt, Guard, Rh, Iron Gray	1
▲	21 1056466	(0200–)	Plate Wldt, Pivot, Guard, Iron Gray	1
▲	22 12309	(0200–)	Screw, Hex, M12 X 1.75 X 30, Ss	2
▲	23 41619	(0200–)	Washer, Flt, .50 Ss	2
▲	24 09741	(0200–)	Nut, Hex, Lock, M12 X 1.75, NI, Ss	2
▲	25 1039190	(0200–)	Pin, Clevis, 0.25d X 2.00l	1
▲	26 08178	(0200–)	Pin, Cotter, .062 X 0.75	1
▲	27 01684	(0200–)	Washer, Flt, .25 Ss	2
▲	28 387237	(0200–)	Stud, .31–18 2.75l M8 X 1.25, Ss	2
▲	29 370100	(0200–)	Knob, 4–Prong W/.31–18, Insert	2
▲	30 04414	(0200–)	Washer, 0.53b 1.88d .12, Stl, PI	2
▲	31 387433	(0200–)	Ring, Mtg, Sqge, .50l	2
▲	32 387500	(0200–)	Spring, Cmpr, .87od .042wir 2.0l	2
▲	33 387448	(0200–)	Bumper, Poly–E	1
▲	34 387438	(0200–)	Bumper, Poly–E	1
	35 387257	(0000–)	Blade, Sqge, Front, Mp1000, Tile	1

Fig. 39 – Brush Doors Group

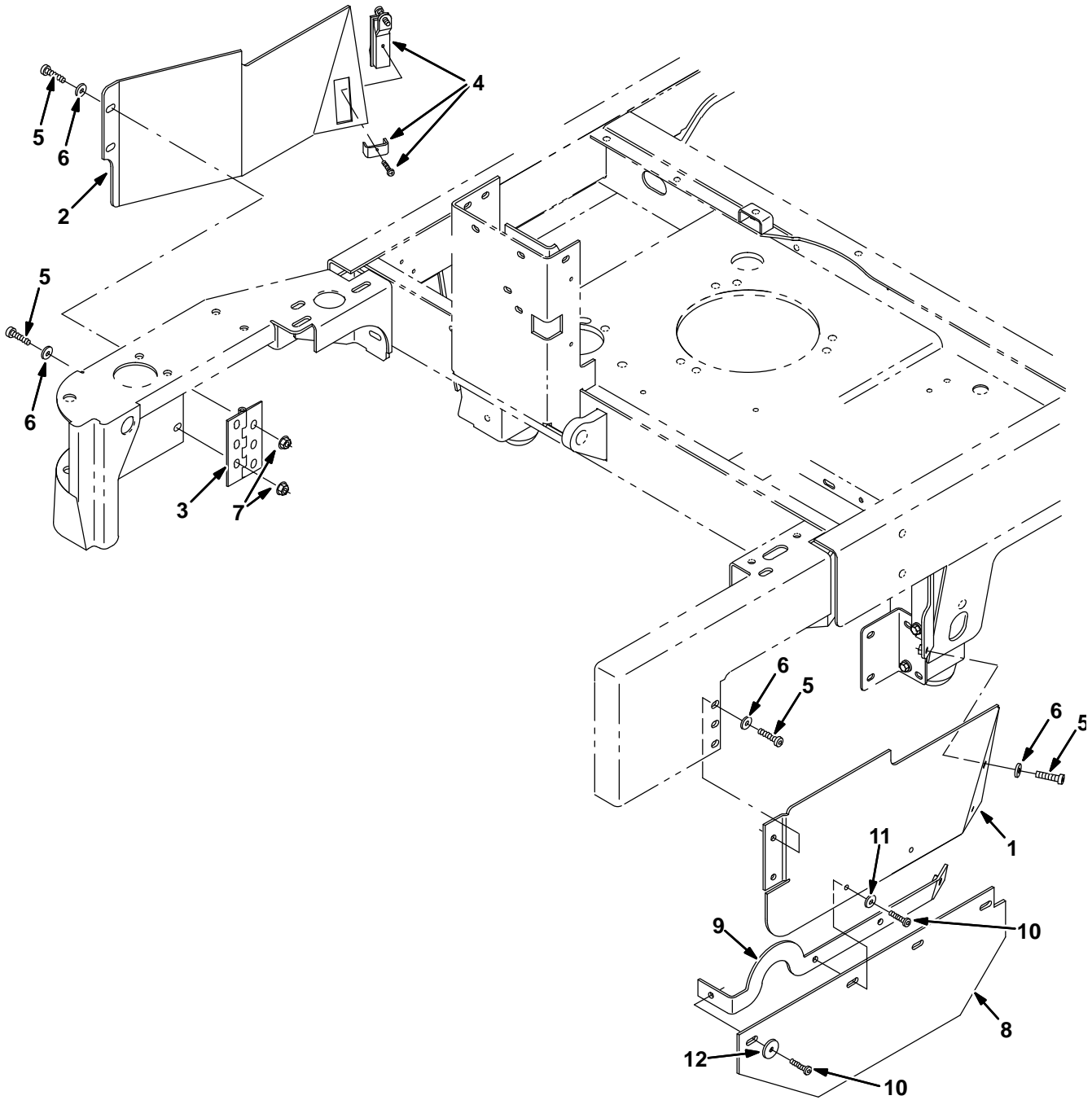


Fig. 39 – Brush Doors Group

Ref.	Part No.	Serial Number	Description	Qty.
1	387090	(0000-0199) Door, Brush, Lh	1
1	1056794	(0200-) Door, Brush, Lh, Iron Gray	1
2	387084	(0000-0199) Door, Brush, Rh	1
2	1056513	(0200-) Door, Brush, Rh, Iron Gray	1
3	363856	(0000-) Hinge, .25pin .25 3.0w 05.0l 6/0.44h	1
4	64533	(0000-) Latch, Trigger	1
5	76570	(0000-) Screw, Hex, M08 X 1.25 X 30, 8.8	8
6	32491	(0000-) Washer, Flt, .31 Std	8
7	08709	(0000-) Nut, Hex, Lock, M08 X 1.25,NI	7
8	387468	(0000-) Skirt	1
9	1056934	(0000-) Strip, Iron Gray	1
10	223470	(0000-) Screw, Btn, M08 X 1.25 X 25, Ss	4
11	39349	(0000-) Washer, Flt, .31 Sae	3
12	30013	(0000-) Washer, Flat, .31 Fender	1

Fig. 40 – Sweeper Side Brush Motor and Pivot Group

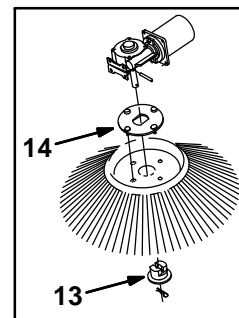
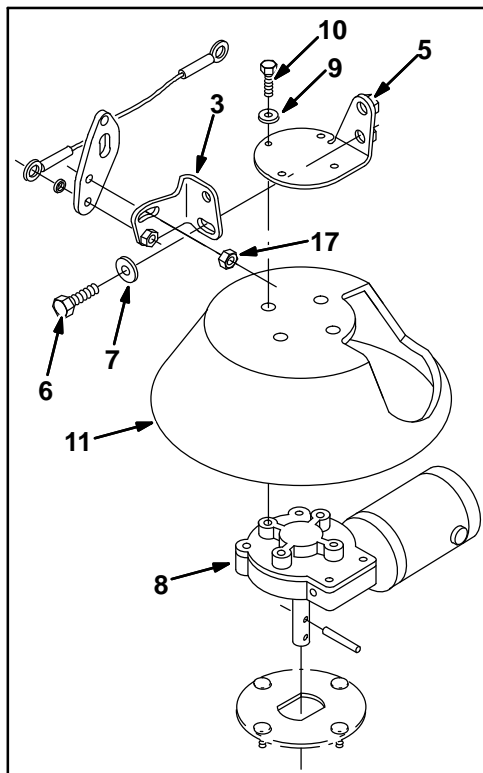
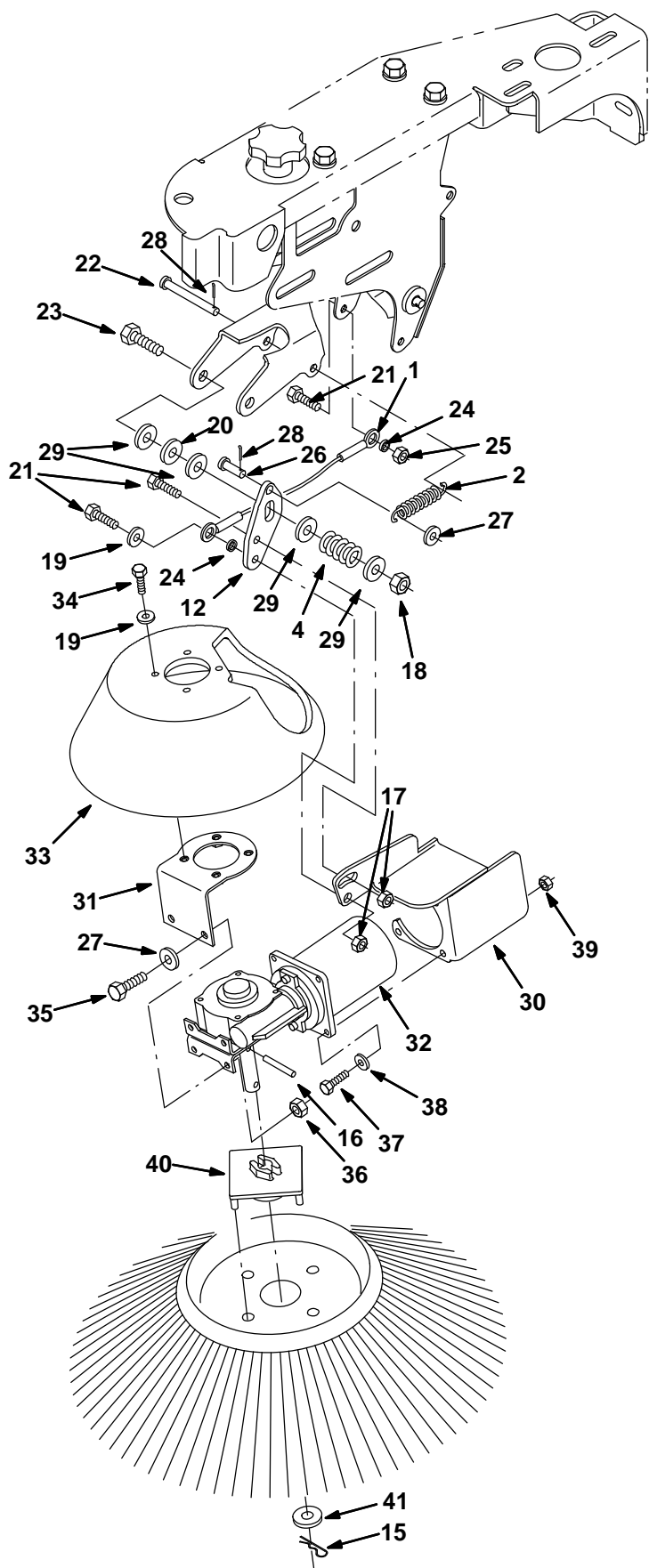


Fig. 40 – Sweeper Side Brush Motor and Pivot Group

Ref.	Part No.	Serial Number	Description	Qty.	
1	87172	(0000–) Cable, .13d, 10.0l, .51eye / .51eye	1	
2	09480	(0000–) Spring, Extn, 1.10od X 0.15wir, 3.2l	1	
3	1056891	(0000–Mar2007) Bracket, Mtg, Motor, Iron Gray	2	
4	360357	(0000–) Spring, Die, 1.00od 0.50id 1.25l	2	
5	1056911	(0000–Mar2007) Bracket, Mtg, Motor, Iron Gray	1	
6	09770	(0000–Mar2007) Screw, Hex, M10 X 1.5 X 25, Ss, N	2	
7	01686	(0000–Mar2007) Washer, Flat, .38 Ss	2	
▽	8	1008274	(0000–Mar2007) Motor, Ele, 36Vdc 0068Rpm 0.08Hp Gear	1
▲		81919	(0000–Mar2007) Kit, Brush, Motor, Ele	1
▲		80127	(0000–Mar2007) Cap, Brush, Motor, Ele	2
▲		369795	(0000–Mar2007) Brushholder, Motor, Ele	2
▲		369796	(0000–Mar2007) Clip, Motor, Ele	2
9	01684	(0000–Mar2007) Washer, Flt, .25 Ss	4	
10	15678	(0000–Mar2007) Screw, Hex, M06 X 1.0 X 16, Ss	4	
11	386666	(0000–Mar2007) Guard, Brush, Side	1	
12	1056909	(0000–) Plate, Iron Gray	1	
13	386664	(0000–4374) Adapter, Brush	1	
14	386663	(0000–4374) Plate, Adapter, Brush	1	
15	02942	(0000–) Pin, Hair Cotter, 0.69 D .092 Wir	1	
16	11398	(0000–) Pin, Roll, .250 D X 2.00l, .250/.256	1	
17	07791	(0000–) Nut, Hex, Flng, M08 X 1.25	2	
18	08711	(0000–) Nut, Hex, Lock, M12 X 1.75, NI	1	
19	32491	(0000–) Washer, Flt, .31 Std	5	
20	86860	(0000–) Bearing, Thrust	1	
21	39277	(0000–) Screw, Hex, M08 X 1.25 X 25, 8.8	3	
22	57598	(0000–) Pin, Clevis, 0.37 D X 3.25l	1	
23	06974	(0000–) Screw, Hex, M12 X 1.75 X 80, 8.8	1	
24	360801	(0000–) Sleeve	2	
25	08709	(0000–) Nut, Hex, Lock, M08 X 1.25, NI	1	
26	04733–2	(0000–) Pin, Clevis, 0.37 D X 0.62l	1	
27	01685	(0000–) Washer, Flt, .31 Ss	3	
28	39005	(0000–) Pin, Cotter, .094 X 0.75	2	
29	32486	(0000–) Washer, Flt, .50 Sae	4	
30	1056939	(Mar2007–) Bracket Wldt, Mtg, Motor, Gray [8300]	1	
31	1056938	(Mar2007–) Bracket Wldt, Mtg, Guard, Side Brush	1	
32	1005523	(Mar2007–) Motor, Gear, 36vdc, 120w, 75rpm	1	
33	1005404	(Mar2007–) Guard, Side Brush	1	
34	11329	(Mar2007–) Screw, Hex, M6 X 1.00 X 16, NI, Ss	4	
35	09740	(Mar2007–) Screw, Hex, M 8 X 1.25 X 20, Ss	2	
36	07786	(Mar2007–) Nut, Hex, Std, M08 X 1.25, Ss	2	
37	08716	(Mar2007–) Screw, Hex, M 6 X 1.0 X 20, Ss	4	
38	01684	(Mar2007–) Washer, Flat, 0.25 Ss	4	
39	08708	(Mar2007–) Nut, Hex, Lock, M 6 X 1.0, NI	3	
40	1017441	(4375–) Plate, Adapter, Brush	1	
41	1017802	(4375–) Washer, .625 B, 2.50 Od, .211 T, Ss	1	

Fig. 41 - Sweeper Side Brush Lift Group

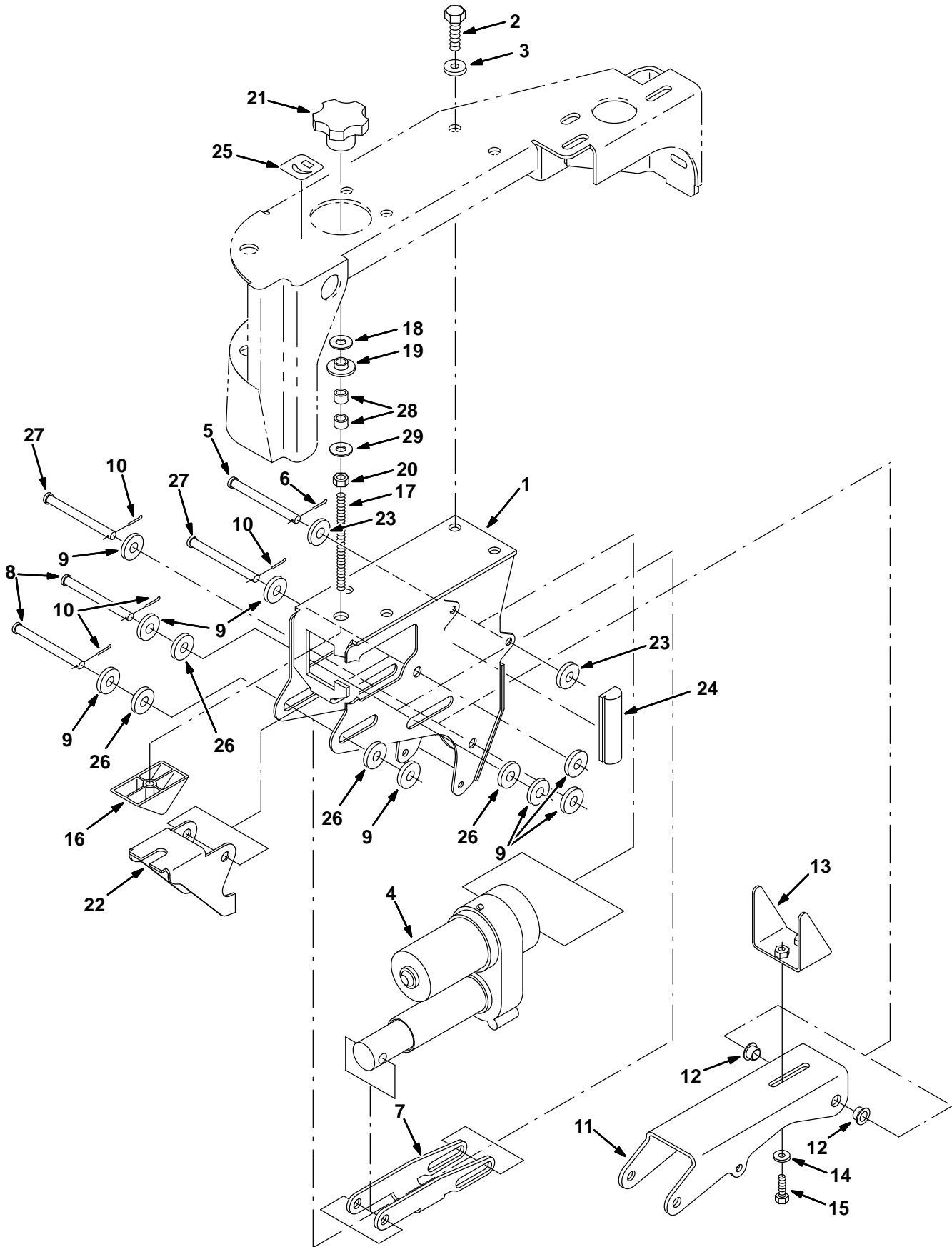


Fig. 41 – Sweeper Side Brush Lift Group

Ref.	Part No.	Serial Number	Description	Qty.
1	1056887	(0000-) Housing Wldt, Brush, Side, Iron Gray	1
2	09291	(0000-) Screw, Hex, M10 X 1.5 X 20, Ss	4
3	32492	(0000-) Washer, Flt, .38 Std	4
4	1054296	(0000-) Actuator, 36vdc, 01.8strk, 300lb	1
5	49914	(0000-) Pin, Clevis, 0.37 D X 4.00l	1
6	39005	(0000-) Pin, Cotter, .125 X 1.00	1
7	1056888	(0000-) Bracket, Iron Gray	1
8	51528	(0000-) Pin, Clevis, 0.50 D X 4.00l	2
9	32486	(0000-) Washer, Flt, .50 Std	8
10	08182	(0000-) Pin, Cotter, .125 X 1.00	4
11	1056889	(0000-) Channel, Iron Gray	1
12	15648	(0000-) Bushing, Flng, 0.50b 0.59d 0.38l	2
13	1056890	(0000-) Bracket, Iron Gray	1
14	32491	(0000-) Washer, Flt, .31 Std	2
15	16931	(0000-) Screw, Hex, M08 X 1.25 X 20, 8.8	2
16	386658	(0000-) Block, Adj	1
17	387151	(0000-) Shaft, Threaded	1
18	64489	(0000-) Washer, 0.81b 1.24d .03, Stl, Pl	1
19	363087	(0000-) Spacer, Flanged	1
20	25014	(0000-) Nut, Hex, Std, M10 X 1.25	1
21	41341	(0000-) Knob, Plastic	1
22	1056910	(0000-) Bracket, Pivot, Iron Gray	1
23	32485	(0000-) Washer, Flt, .38 Sae	2
24	86333	(0000-) Duct, Vinyl 3.5l	1
25	387405	(0000-) Label, Brush, Side, Adj	1
26	07450	(0000-) Bearing, Thrust, 0.66b 1.25d 0.06w	4
27	222196	(0000-) Pin, Clevis, 0.50 D X 4.00l	2
28	390879	(0000-) Sleeve, P/M 0.625D 0.406B 0.38L 430Ss	2
29	32492	(0000-) Washer, Flat, 0.38 Std	1

Fig. 42 - Sweeper Main Brush Drive Group

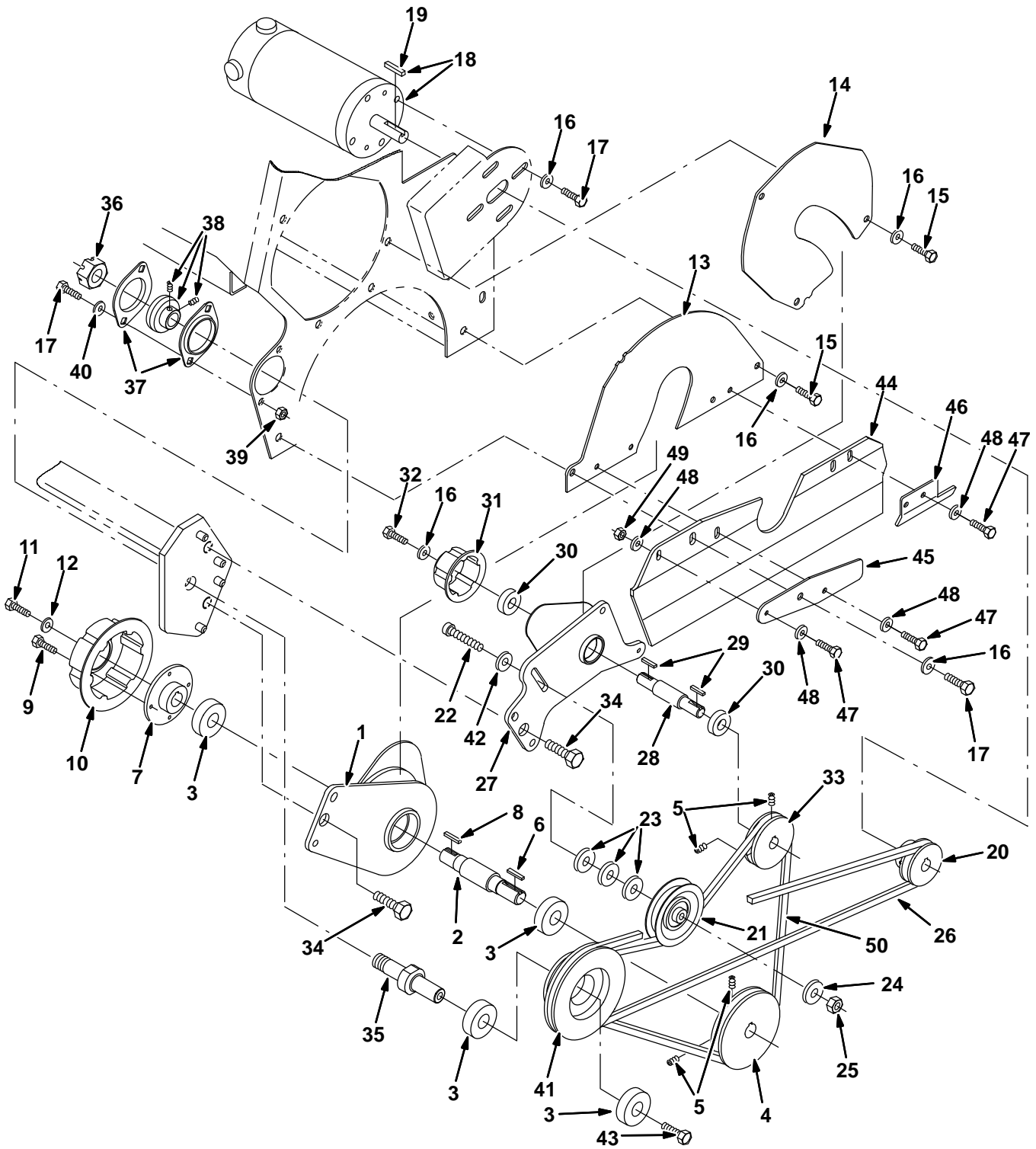


Fig. 42 – Sweeper Main Brush Drive Group

Ref.	Part No.	Serial Number	Description	Qty.
1	1056921	(0000-) Arm Wldt, Brush, Drive, Iron Gray	1
2	386360	(0000-) Shaft	1
3	46390	(0000-) Bearing, Ball, 0.79b 1.85d 0.55w	4
4	1057519	(0000-) Sheave, 01grv, 04.5pd, 0.75b, Gray [3v]	1
5	09162	(0000-) Screw, Set, M06 X 1.0 X 8, NI	4
6	00912	(0000-) Key, Sq, 0.19 X 0.19, 01.00l	2
7	1056846	(0000-) Hub Wldt, Drive, Brush, Iron Gray	1
8	00911	(0000-) Key, Sq, 0.19 X 0.19, 00.75l	1
9	12312	(0000-) Screw, Hex, M05 X 0.8 X 12, 8.8	4
10	1056847	(0000-) Plug, Drive, Brush, Spl, Iron Gray	1
11	06943	(0000-) Screw, Hex, M06 X 1.0 X 20, 8.8	1
12	32490	(0000-) Washer, Flt, .25 Std	1
13	1056907	(0000-) Plate, Door, Brush, Iron Gray	1
14	1056905	(0000-) Door, Brush, Iron Gray	1
15	50388	(0000-) Screw, Hex, M08 X 1.25 X 12, 8.8	4
16	32491	(0000-) Washer, Flt, .31 Std	10
17	16931	(0000-) Screw, Hex, M08 X 1.25 X 20, 8.8	7
▽	18	383709	(0000-) Motor, Ele, 36vdc 0.9hp 1800rpm (See Breakdown)	1
▲	19	00912	(0000-) Key, Sq, 0.19 X 0.19, 01.00l	1
20	1056858	(0000-) Sheave, 01grv, 02.6pd 0.71b, Gray [Hc41]	1
21	81710	(0000-) Sheave, Flat, 2.6d 0.62w, 0.38b	1
22	19577	(0000-) Bolt, Carriage, .38-16 X 2.00	1
23	32492	(0000-) Washer, Flt, .38 Std	3
24	32485	(0000-) Washer, Flt, .38 Sae	1
25	36643	(0000-) Nut, Hex, Lock, .38-16, NI, Thin	1
26	58327	(0000-) Belt, V, [Hc41] 41.0l	2
27	1056922	(0000-) Arm Wldt, Brush, Drive, Iron Gray	1
28	386361	(0000-) Shaft	1
29	00910	(0000-) Key, Sq, 0.19 X 0.19, 00.62l	2
30	41360	(0000-) Bearing, Ball, 0.59b 1.26d 0.35w	2
31	378805	(0000-) Plug, Drive, Brush, Mach	1
32	11329	(0000-) Screw, Hex, M06 X 1.0 X 16, Ss, NI	1
33	1057518	(0000-) Sheave, 01grv, 03.8pd 0.68b, Gray [3v]	1
34	06977	(0000-) Screw, Hex, M16 X 2.0 X 20, 8.8	2
35	386359	(0000-) Pivot	1
36	39527	(0000-) Nut, Hex, Slt, .75-16	1
37	35973	(0000-) Flange, Brg, 1.9id 2h	2
38	25887	(0000-) Bearing, W/ Collar, 0.75b 1.85d 1.06w	1
39	08709	(0000-) Nut, Hex, Lock, M08 X 1.25, NI	2
40	39349	(0000-) Washer, Flt, .31 Sae	2
41	386352	(0000-) Sheave	1
42	32486	(0000-) Washer, Flt, .50 Sae	1
43	12273	(0000-) Screw, Hex, M08 X 1.25 X 20, Ss, NI	1
44	387059	(0000-) Skirt, Lh	1
45	1057528	(0000-) Retainer, Skirt, .12, 1.7w X 07.3l, Gray	1
46	1056931	(0000-) Retainer, Skirt, .12, 1.1w X 03.9l, Gray	1
47	15678	(0000-) Screw, Hex, M06 X 1.0 X 16, Ss	4
48	32483	(0000-) Washer, Flt, .25 Sae	5
49	08712	(0000-) Nut, Hex, Lock, M06 X 1.0, NI, Ss	1
50	387153	(0000-) Belt, V	1

Fig. 43 – Sweeper Main Brush Idler Group

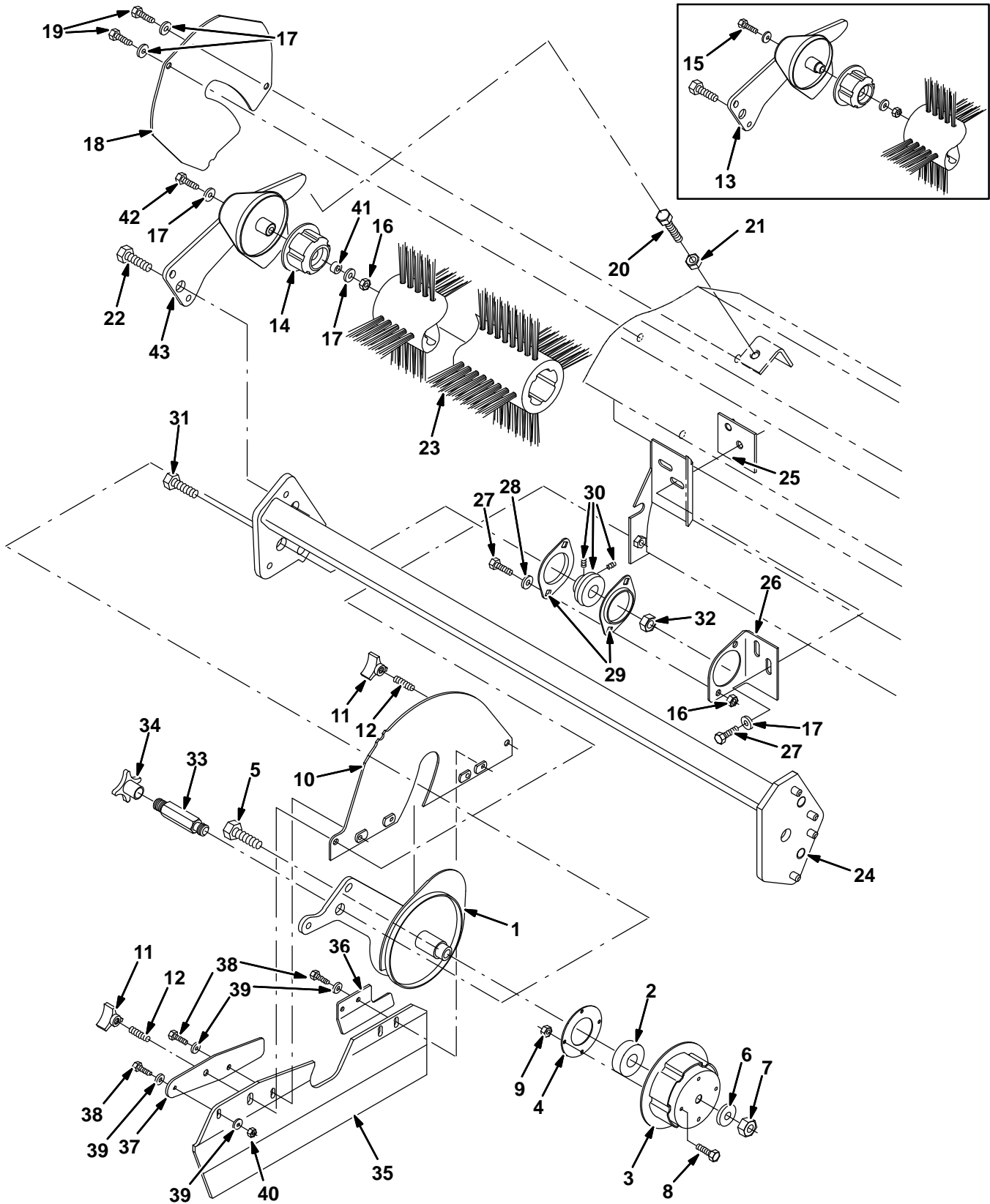


Fig. 43 – Sweeper Main Brush Idler Group

Ref.	Part No.	Serial Number	Description	Qty.
1	1056932	(0000-) Arm Wldt, Brush, Idler, Iron Gray	1
2	46390	(0000-) Bearing, Ball, 0.79b 1.85d 0.55w	1
3	1057512	(0000-) Plug, Drive, Brush, Spl, Iron Gray	1
4	1056838	(0000-) Retainer, Brg, Iron Gray	1
5	12138	(0000-) Screw, Hex, M12 X 1.75 X 120, 8.8	1
6	32486	(0000-) Washer, Flt, .50 Sae	1
7	09741	(0000-) Nut, Hex, Lock, M12 X 1.75, NI, Ss	1
8	12312	(0000-) Screw, Hex, M05 X 0.8 X 12, 8.8	4
9	06549	(0000-) Nut, Hex, Lock, M05 X 0.8, NI	4
10	1056908	(0000-) Plate, Door, Brush, Iron Gray	1
11	222470	(0000-) Knob	2
12	30324	(0000-) Rod, Thrd, 2 End M08x1.25 01.2	2
13	387120	(0000-xxxx) Arm Wldt, Brush (Replaced by 374186)	1
14	379202	(0000-) Plug, Idler, Brush	1
15	76570	(0000-xxxx) Screw, Hex, M08 X 1.25 X 30, 8.8	1
16	08709	(0000-) Nut, Hex, Lock, M08 X 1.25, NI	1
17	32491	(0000-) Washer, Flt, .31 Std	16
18	1056906	(0000-) Door, Brush, Iron Gray	1
19	50388	(0000-) Screw, Hex, M08 X 1.25 X 12, 8.8	2
20	09746	(0000-) Screw, Hex, M10 X 1.5 X 90, Ss	1
21	07787	(0000-) Nut, Hex, Std, M10 X 1.5, Ss	1
22	06977	(0000-) Screw, Hex, M16 X 2.0 X 20, 8.8	1
23	385938	(0000-) Conveyor, Cyl, 35L, 4Sr, Pp	1
24	1056904	(0000-) Tube Wldt, Brush, Iron Gray	1
25	1056871	(0000-) Plate, Nut, Iron Gray	1
26	1056870	(0000-) Bracket, Brg, Mtg, Iron Gray	1
27	16931	(0000-) Screw, Hex, M08 X 1.25 X 20, 8.8	5
28	39349	(0000-) Washer, Flt, .31 Sae	2
29	35973	(0000-) Flange, Brg, 1.9id 2h	2
30	25887	(0000-) Bearing, W/ Collar, 0.75b 1.85d 1.06w	1
31	39284	(0000-) Screw, Hex, M10 X 1.5 X 35, 8.8	1
32	39312	(0000-) Nut, Hex, Std, M10 X 1.5	1
33	387152	(0000-) Shaft, Threaded	1
34	77605	(0000-) Knob, Plastic	1
35	387055	(0000-) Skirt, Rh	1
36	1056930	(0000-) Retainer, Rh, Iron Gray	1
37	1057528	(0000-) Retainer, Skirt, .12, 1.7w X 07.3l, Gray	1
38	15678	(0000-) Screw, Hex, M06 X 1.0 X 16, Ss	4
39	41178	(0000-) Washer, Flat, .25 Fender	5
40	08712	(0000-) Nut, Hex, Lock, M06 X 1.0, NI, Ss	1
41	374185	(xxxx-) Sleeve, .318B .589D .325Ss	1
42	39281	(xxxx-) Screw, Hex, M08X1.25X90, 8.8	1
43	1056840	(xxxx-) Arm Wldt, Brush, Idler, Iron Gray	1

Fig. 44 - Sweeper Main Brush Lift Group

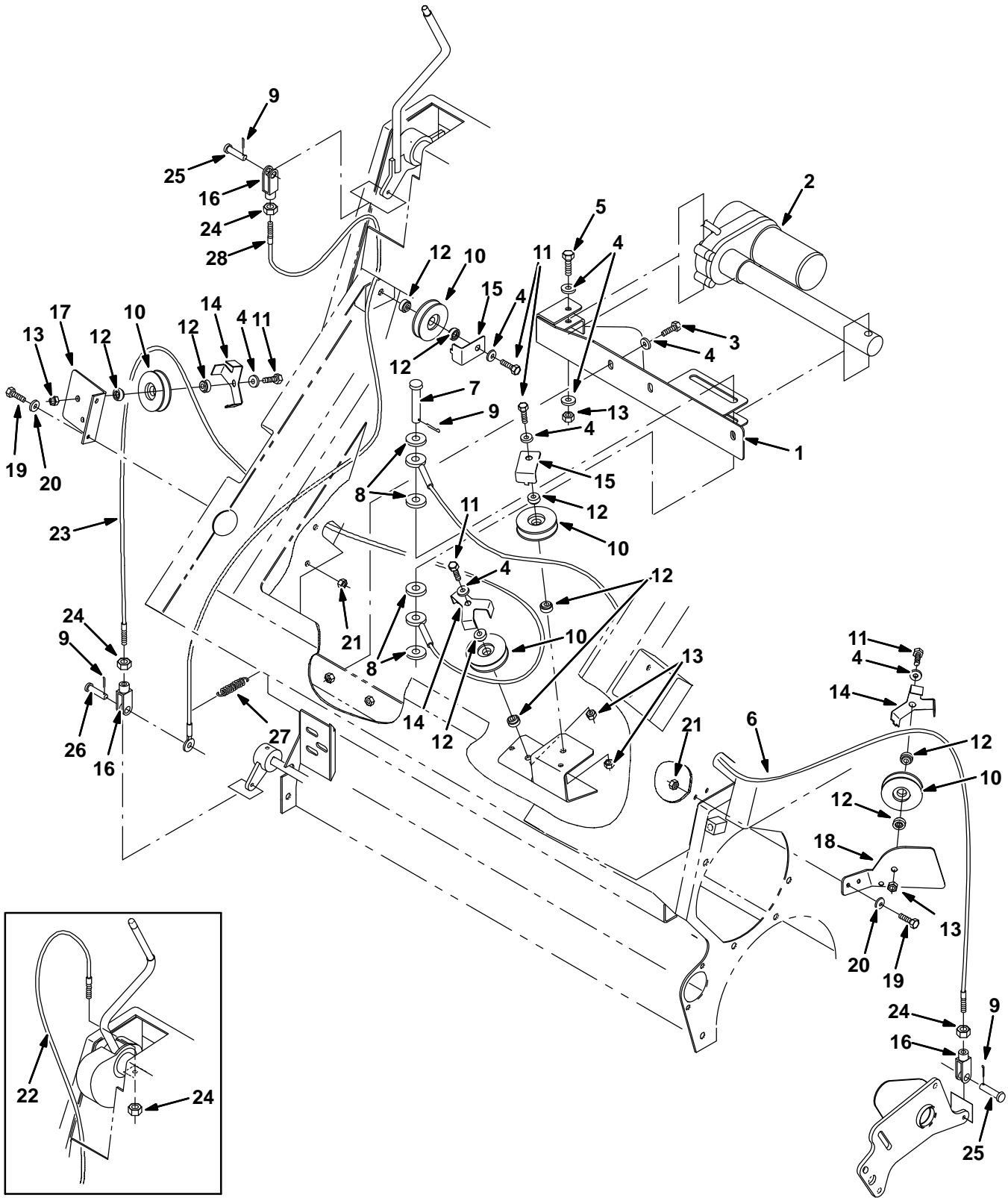


Fig. 44 – Sweeper Main Brush Lift Group

Ref.	Part No.	Serial Number	Description	Qty.
1	387442	(0000-0199) Actuator, Mount	1
1	1056528	(0200-) Bracket Wldt, Actuator, Iron Gray	1
2	1053340	(0000-) Actuator, 36vdc [Head Lift]	1
3	16931	(0000-) Screw, Hex, M08 X 1.25 X 20, 8.8	3
4	32491	(0000-) Washer, Flt, .31 Std	10
5	39278	(0000-) Screw, Hex, M08 X 1.25 X 50, 8.8	
6	386578	(0000-) Cable, Brush, Lift	1
7	51103	(0000-) Pin, Clevis, 0.50 D X 2.62l	1
8	32486	(0000-) Washer, Flt, .50 Sae	4
9	08175	(0000-) Pin, Cotter, .125 X 1.25	4
10	80235	(0000-) Sheave, Idler, 15mm Id, 2.44pd	5
11	41342	(0000-) Screw, Hex, M08 X 1.25 X 40, 8.8	5
12	80487	(0000-) Spacer, Idler .25 Lg	10
13	08709	(0000-) Nut, Hex, Lock, M08 X 1.25,NI	5
14	386628	(0000-) Angle, Cable. Keeper	3
15	386629	(0000-) Angle, Cable, Keeper	2
16	14595-1	(0000-) Clevis, Adj, 0.25pin, .25-28	3
17	386969	(0000-0199) Angle	1
17	1056508	(0200-) Angle	1
18	386972	(0000-0199) Angle	1
18	1056511	(0200-) Angle	1
19	06943	(0000-) Screw, Hex, M06 X 1.0 X 20, 8.8	4
20	32940	(0000-) Clevis, Adj, 1.12pin, 1.00-14	4
21	41359	(0000-) Nut, Hex, Std, M06 X 1.0	4
22	386577	(0000-xxxx) Cable, Flap, Lift	1
23	386579	(0000-) Cable, Flap, Lift	1
24	01714	(0000-) Nut, Hex, Std, .25-28	4
25	14605	(0000-) Pin, Clevis, 0.25 D X 0.75l	2
26	51727	(0000-) Pin, Clevis, 0.25 D X 1.00l	1
27	363981	(0000-) Spring, Extn, 0.50Od X 0.04Wir, 3.0L	1
28	387477	(xxxx-) Cable, Flap, Lift	1

Fig. 45 – Hopper Bumper Group

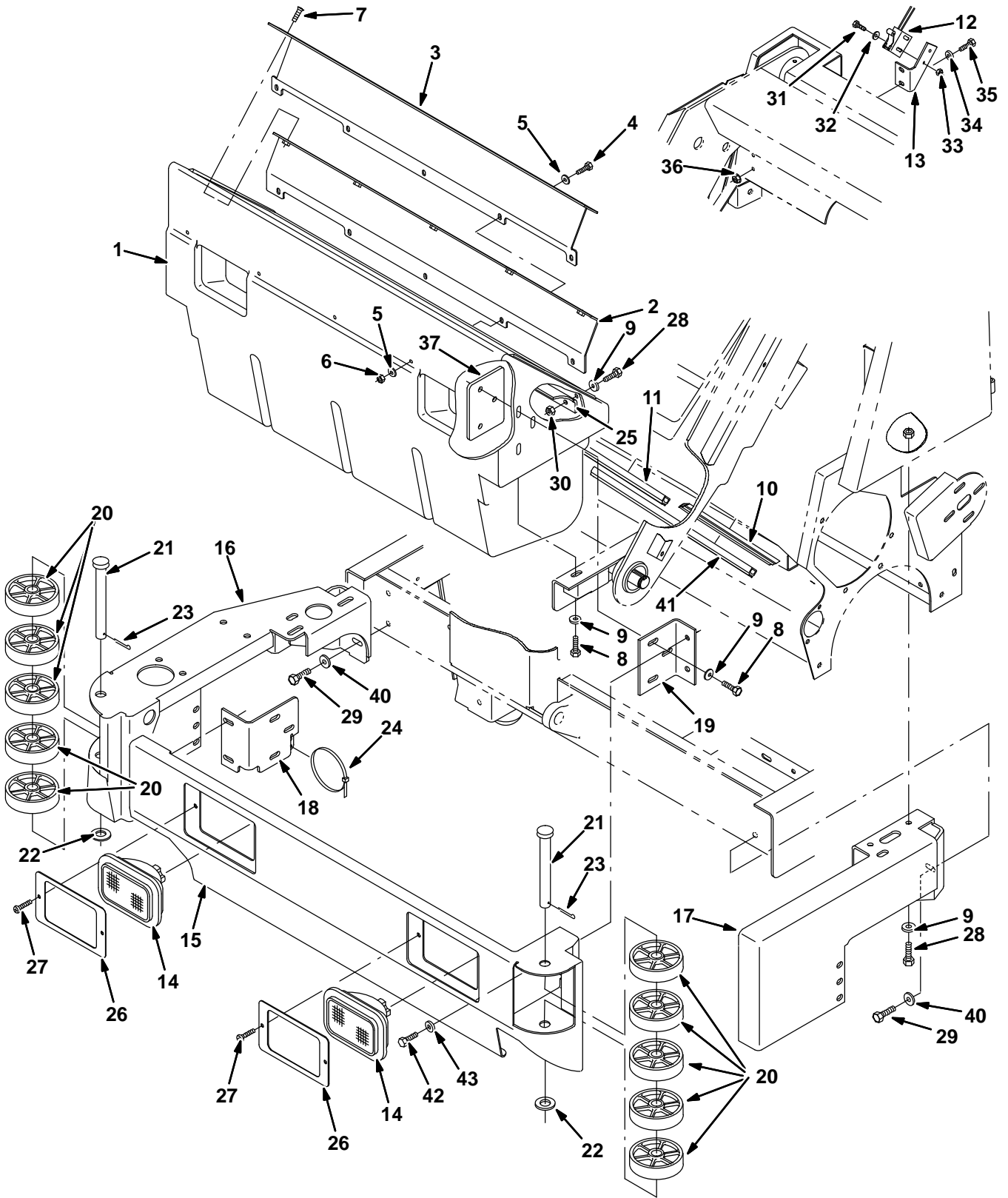


Fig. 45 – Hopper and Bumper Group

Ref.	Part No.	Serial Number	Description	Qty.	
1	386566	(0000-0199)) Hopper, Sweeper, [8300]	1	
1	1056437	(0200-) Hopper, Swpr, Teal [8300]	1	
2	386970	(0000-0199)) Brace, Hppr, Internal	1	
2	1056509	(0200-) Brace, Hppr, Int, Iron Gray	1	
3	386971	(0000-0199)) Brace, Hppr, External	1	
3	1056510	(0200-) Brace, Hppr, Ext, Iron Gray	1	
4	06944	(0000-) Screw, Hex, M06 X 1.0 X 25, 8.8	5	
5	32490	(0000-) Washer, Flt, .25 Std	10	
6	41359	(0000-) Nut, Hex, Std, M06 X 1.0	5	
7	06415	(0000-) Screw, Flat, M06 X 1.0 X 25, 10.9	5	
8	16931	(0000-) Screw, Hex, M08 X 1.25 X 16, 8.8	8	
9	32491	(0000-) Washer, Flt, .31 Std	18	
10	387407	(0000-) Seal, Hppr, Vertical	2	
11	387413	(0000-) Seal, Hppr, Horiz	1	
12	367404	(0000-) Switch Assy, Roller, No	1	
13	387295	(0000-01299)) Bracket, Switch	1	
13	1056522	(0200-) Bracket, Switch, Iron Gray	1	
▽	14	223044	(0000-) Headlight, 36vdc, 15cp 0.7a [#0534242]	2
▲		360518	(0000-) Lamp, 36vdc, 32cp .72a, [#sp7]	1
15	386908	(0000-0199)) Bumper Wldt	1	
15	1056792	(0200-) Bumper Wldt, Iron Gray	1	
16	386752	(0000-0199)) Bumper Wldt, Rh	1	
16	1056500	(0200-) Bumper Wldt, Rh, Iron Gray	1	
17	387095	(0000-0199)) Bumper Wldt, Lh	1	
17	1056795	(0200-) Bumper Wldt, Lh, Iron Gray	1	
18	386570	(0000-0199)) Angle, Bumper, Mtg, Rh	1	
18	1056498	(0200-) Angle, Bmpr, Mtg, Iron Gray	1	
19	387498	(xxxx-0199)) Bracket, Bumper	1	
19	1056808	(0200-) Bracket, Bmpr, Iron Gray	1	
20	364085	(0000-) Wheel, 4.0d 0.98w 0.78b	10	
21	51414	(0000-) Pin, Clevis, 0.75 D X 6.50l	2	
22	39350	(0000-) Washer, Flt, .75 Sae	2	
23	08236	(0000-) Pin, Cotter, .156 X 1.25	2	
24	49266	(0000-) Tie, Cable, Nyl, 07.3l .19w 1.8 Max D	3	
25	387019	(0000-) Angle	1	
26	363827	(0000-) Plate, Headlight	2	
26	1056677	(0200-) Plate, Headlight, Iron Gray	2	
27	74027	(0000-) Screw, Pan, M06-1.0 X 12, NI	4	
28	39277	(0000-) Screw, Hex, M08 X 1.25 X 25, 8.8	8	
29	39283	(0000-) Screw, Hex, M10 X 1.5 X 25, 8.8	4	
30	08709	(0000-) Nut, Hex, Lock, M08 X 1.25, NI	4	
31	09244	(0000-) Screw, Hex, M05 X 0.8 X 16, 8.8	2	
32	19066	(0000-) Washer, Flt, #10	2	
33	06549	(0000-) Nut, Hex, Lock, M05 X 0.8, NI	2	
34	06942	(0000-) Screw, Hex, M06 X 1.0 X 16, 8.8	2	
35	32483	(0000-) Washer, Flt, .25 Sae	2	
36	08708	(0000-) Nut, Hex, Lock, M06 X 1.0, NI	2	
37	1056926	(0000-) Plate, Iron Gray	2	
38	06955	(0000-) Screw, Hex, M08 X 1.25 X 35, 8.8	6	
39	07791	(0000-) Nut, Hex, Flng, M08 X 1.25	4	
40	32492	(0000-) Washer, Flt, .38 Std	4	
41	387406	(0000-) Seal, Hppr, Horiz	1	
42	06955	(xxxx-) Screw, Hex, M8X1.25 X 35, 8.8	2	
43	32491	(xxxx-) Washer, Flat, 0.31 Std	2	

Fig. 46 – Sweeper Main Brush Skirts Group

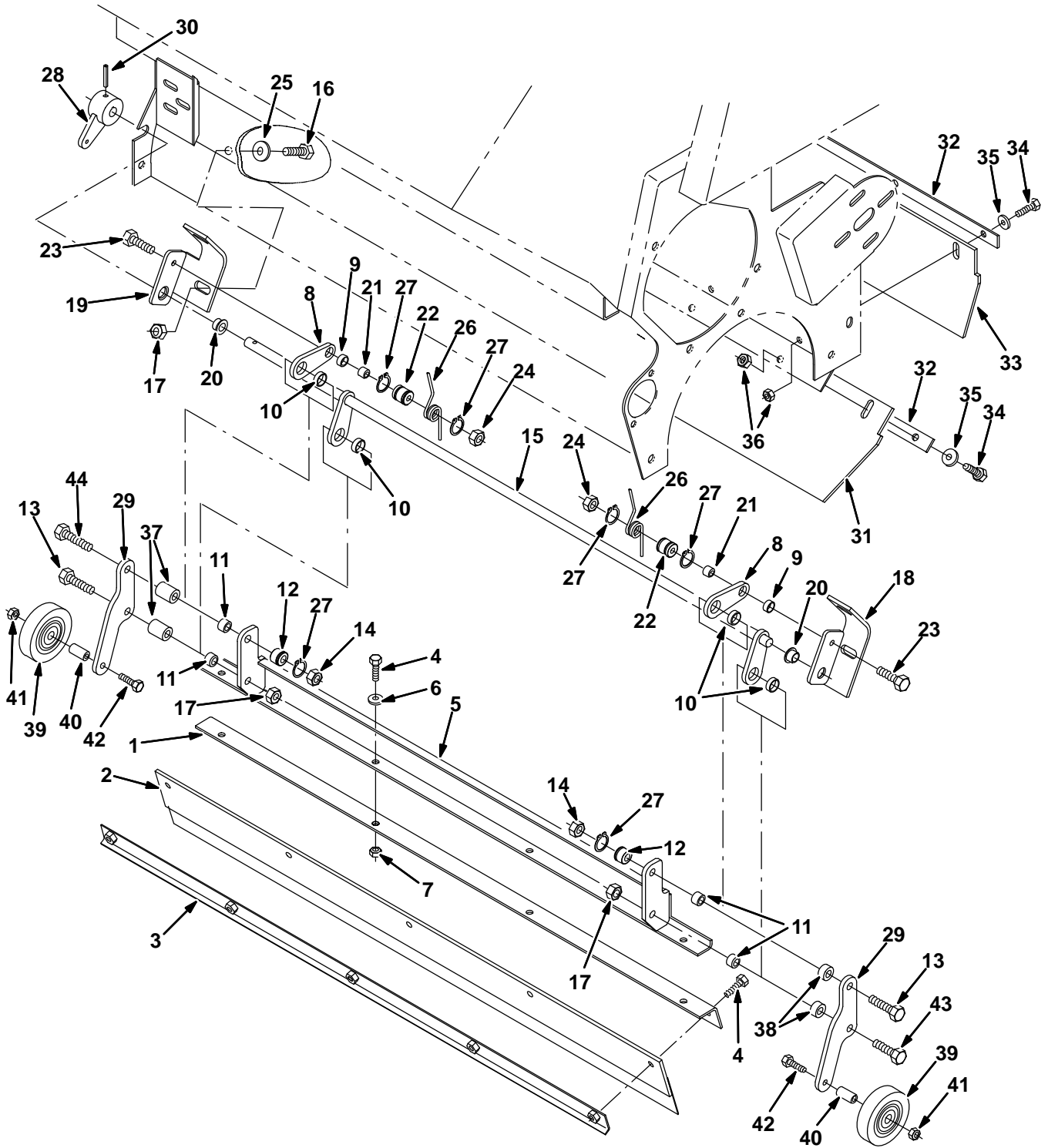


Fig. 46 – Sweeper Main Brush Skirt Group

Ref.	Part No.	Serial Number	Description	Qty.
1	387275	(0000-0199) Angle, Mtg, Front	1
1	1056519	(0200-) Angle, Mtg, Front, Iron Gray	1
2	386626	(0000-) Flap, Front	1
3	1056880	(0000-) Strip, Flap, Iron Gray	1
4	09740	(0000-) Screw, Hex, M08 X 1.25 X 20, Ss	9
5	387274	(0000-0199) Channel Wldt	1
5	1056518	(0200-) Channel Wldt, Iron Gray	1
6	01685	(0000-) Washer, Flat, 0.38b 0.88d .08, Ss	4
7	07786	(0000-) Nut, Hex, Std, M08 X 1.25, Ss	4
8	1056925	(0000-) Arm, Iron Gray	2
9	367452	(0000-) Bushing, Sleeve, 0.50b 0.59d 0.25l, Bnz	2
10	360491	(0000-) Bushing, Sleeve, 0.63b 0.72d 0.25l	4
11	386581	(0000-) Bearing, Sleeve, 0.62od	4
12	387268	(0000-) Spacer, Short	2
13	06964	(0000-) Screw, Hex, M10 X 1.50 X 70, 8.8	2
14	08714	(0000-) Nut, Hex, Lock, M10 X 1.5, NI, Ss	2
15	1056881	(0000-) Arm Wldt, Flap, Lower, Iron Gray	1
16	09028	(0000-) Screw, Hex, M10 X 1.5 X 25, Ss	4
17	08714	(0000-) Nut, Hex, Lock, M10 X 1.5, NI, Ss	4
18	1056882	(0000-) Bar Wldt, Flap, Lh, Iron Gray	1
19	1056920	(0000-) Bar Wldt, Flap, Rh, Iron Gray	1
20	15648	(0000-) Bushing, Flng, 0.50b 0.59d 0.38l	2
21	387235	(0000-) Sleeve	2
22	387234	(0000-) Spacer	2
23	09026	(0000-) Screw, Hex, M08 X 1.25 X 40, Ss	2
24	07786	(0000-) Nut, Hex, Std, M08 X 1.25, Ss	2
25	33924	(0000-) Washer, Flat, M10, 10.5x21x2ss	4
26	387296	(0000-) Spring, Tors, .81ld .09W 3.0 Coil	2
27	26428	(0000-) Ring, Retaining, Ext, 0.75d, Hd	6
28	1056879	(0000-) Arm Wldt, Flap, Iron Gray	1
29	387397	(0000-0199) Leg	1
29	1056525	(0200-) Leg, Iron Gray	1
30	26103	(0000-) Pin, Roll, .180 D X 1.25L, .187/.192	1
31	386828	(0000-) Skirt, Recirculation	1
32	1057529	(0000-) Strip, Flap, Recirculation, Iron Gray	1
33	386829	(0000-) Skirt, Recirculation	1
34	76570	(0000-) Screw, Hex, M08 X 1.25 X 30, 8.8	4
35	32491	(0000-) Washer, Flt, .31 Std	8
36	08709	(0000-) Nut, Hex, Lock, M08 X 1.25, NI	8
37	387398	(0000-0199) Spacer	2
37	1056526	(0200-) Spacer, Iron Gray	2
38	387399	(0000-0199) Spacer	2
38	1056527	(0200-) Spacer, Iron Gray	2
39	222066	(0000-) Wheel, 3.0D 0.88W 0.50B	2
40	222496	(0000-) Sleeve	2
41	08713	(0000-) Nut, Hex, Lock, M08 X 1.25, NI, Ss	2
42	09026	(0000-) Screw, Hex, M08 X 1.25 X 40, Ss	2
43	32731	(0000-) Screw, Hex, M10 X 1.5 X 50, Ss	1
44	06965	(0000-) Screw, Hex, M10 X 1.5 X 80, 8.8	1

Fig. 47 - Hopper Lift Arms Group

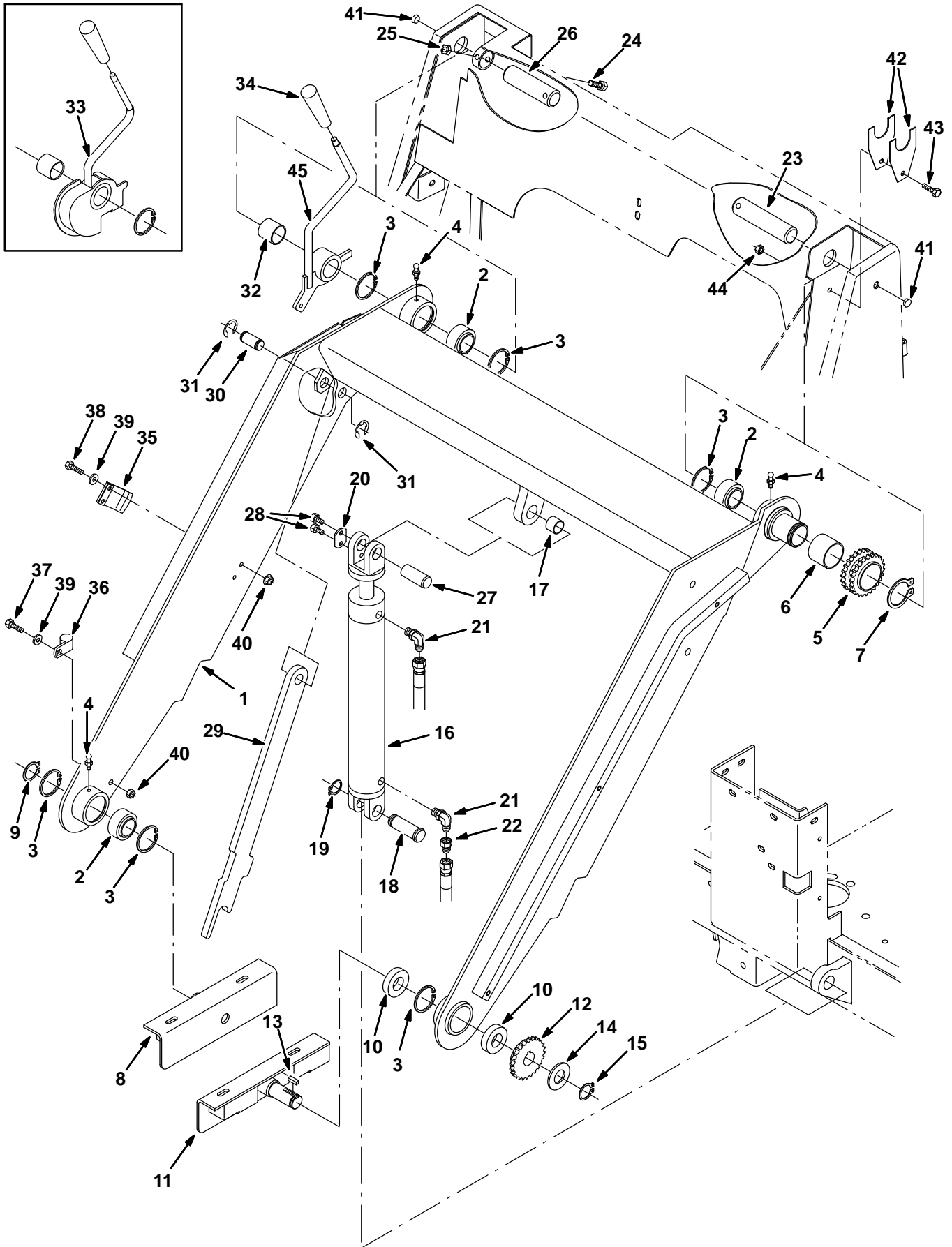


Fig. 47 – Hopper Lift Arms Group

Ref.	Part No.	Serial Number	Description	Qty.
1	387345	(0000-0199) Arm Wldt, Lift, Hopper, W/ Label, [8300]	1
1	9006953	(0200-) Arm Assy, Lift, Hpr, W/ Label, Iron Gray [TNV]	1
2	42120-1	(0000-) Bearing, Self Align, 1.25b 2.00d	3
3	59542	(0000-) Ring, Retaining, Int, 2.00d	6
4	07259	(0000-) Fitting, Grease, Str Pm04 .47l	3
5	1057522	(0000-) Sprocket Wldt, 40, 18tooth, Iron Gray	1
6	386801	(0000-) Bearing, Sleeve, 1.75id	1
7	87147	(0000-) Ring, Retaining, Ext, 1.75d, Hd	1
8	1056898	(0000-) Bracket, Hpr, Rh, Iron Gray	1
9	58359	(0000-) Retainer, Ring	1
10	386694	(0000-) Bearing, Ball, 1.00b 2.00d 0.50w	2
11	386569	(0000-0199) Bracket, Hopper, Lh	1
11	1056678	(0200-) Bracket, Hpr, Lh, Iron Gray	1
12	386540	(0000-) Sprocket, Hopper	1
13	00926	(0000-) Key, Sq, 0.25 X 0.25, 00.75l	1
14	45888	(0000-) Washer, Flat, 1.00, Sae	1
15	386962	(0000-) Ring, Retaining, Ext, 1.00od	1
16	379120	(0000-) Cylinder, Hyd, 2.0b, . L,12.00strk,2500	1
17	364587	(0000-) Bushing, Sleeve, 0.88b 1.00d 0.75l, Bnz	1
18	73077	(0000-) Pin, Clevis	1
19	72899	(0000-) Ring, Retaining, Ext, 0.88d	1
20	72897	(0000-) Plate, Pin, Clevis, Upper	1
21	77097	(0000-) Fitting, Hyd, E90, Jm04/Om04	2
22	16455	(0000-) Fitting, Hyd, Rst, Jm04/.047	1
23	386690	(0000-) Pin	1
24	39278	(0000-) Screw, Hex, M08 X 1.25 X 50, 8.8	2
25	08709	(0000-) Nut, Hex, Lock, M08 X 1.25, NI	2
26	386689	(0000-) Pin	1
27	72898	(0000-) Pin, Clevis	1
28	11329	(0000-) Screw, Hex, M06 X 1.0 X 16, Ss, NI	2
29	387364	(0000-) Arm, Safety W/ Label, [8300]	1
30	387335	(0000-) Pin, Arm, Safety	1
31	59840	(0000-) Ring, Retaining, Ext, 0.75d	2
32	386598	(0000-) Bearing, Sleeve, 1.25id	1
33	386599	(0000-xxxx) Lever Assy, Flap	1
34	54995	(0000-) Knob, Tapered	1
35	364672	(0000-) Clip, Spring, Prop Arm	1
36	40678-1	(0000-) Clamp, Cable, Stl, 0.88d X 0.62w, 1h	1
37	06943	(0000-) Screw, Hex, M06 X 1.0 X 20, 8.8	1
38	06942	(0000-) Screw, Hex, M06 X 1.0 X 16, 8.8	2
39	32483	(0000-) Washer, Flt, .25 Sae	3
40	07790	(0000-) Nut, Hex, Flng, M06 X 1.0	3
41	56992	(0000-) Button, Plug, 0.50H .03-.12 [Black Nyl]	2
42	360768	(0000-) Plate, Spacer, Lift Arm	4
43	06943	(0000-) Screw, Hex, M06 X 1.0 X 20, 8.8	1
44	07790	(0000-) Nut, Hex, Flng, M06 X 1.0	1
45	387472	(xxxx-) Lever Wldt, Flap	1

Fig. 48 – Hopper Chain and Cover Group

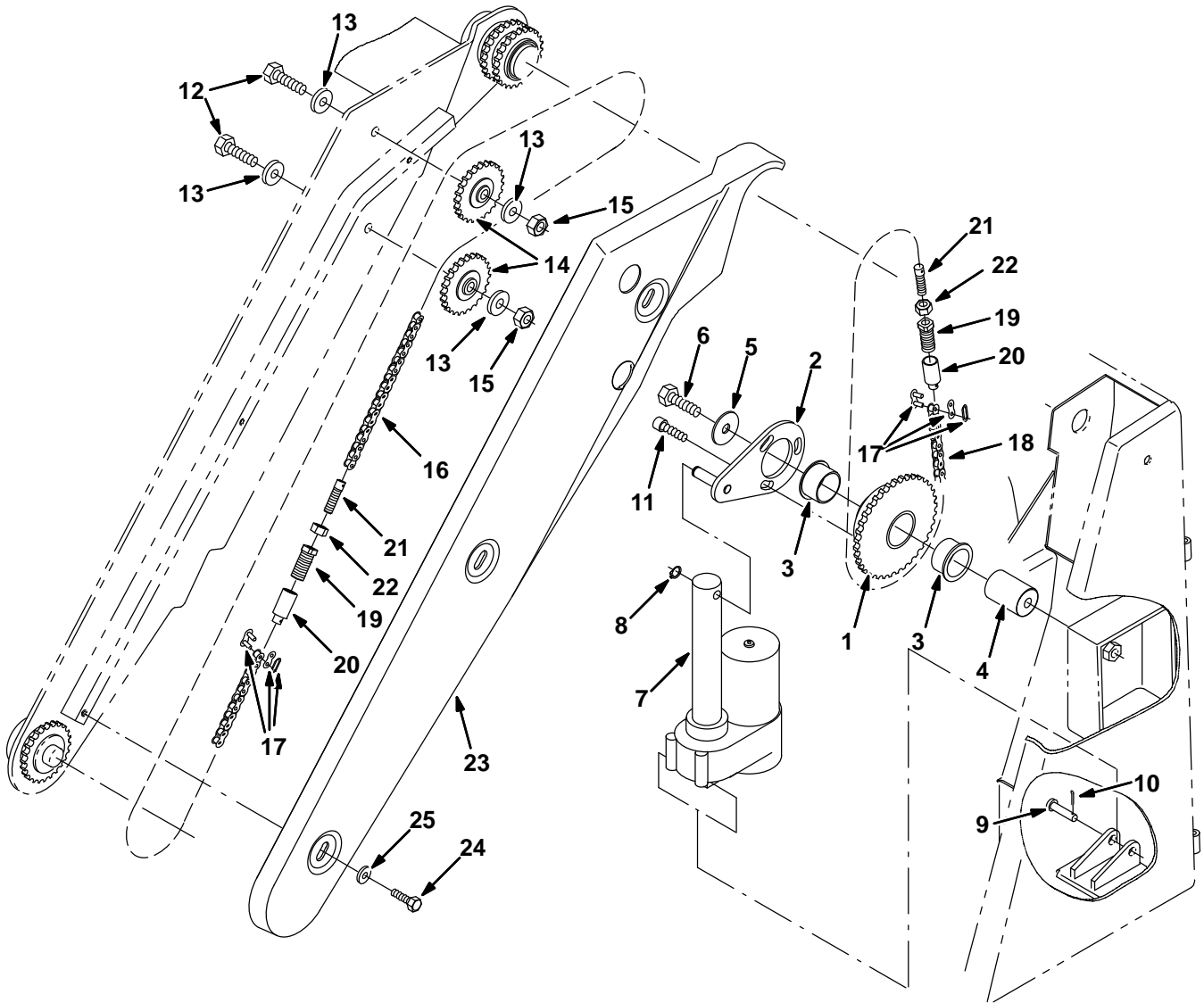


Fig. 48 – Hopper Chain and Cover Group

Ref.	Part No.	Serial Number	Description	Qty.
1	1057523	(0000-) Sprocket Wldt, 40, 32tooth, 1.66b, Gray	1
2	1056918	(0000-) Arm Wldt, Iron Gray	1
3	54620	(0000-) Bushing, Flng, 1.50b 1.65d 1.00l	2
4	386783	(0000-) Shaft	1
5	51564	(0000-) Washer, 0.53b 1.75d .12, Stl, PI	1
6	06974	(0000-) Screw, Hex, M12 X 1.75 X 80, 8.8	1
7	387144	(0000-) Actuator, Rollout	1
8	70717	(0000-) Ring, Retaining, Ext, 0.50d, Hd	1
9	17461	(0000-) Pin, Clevis, 0.37 D X 1.75l	1
10	08179	(0000-) Pin, Cotter, .094 X 1.00	1
11	39309	(0000-) Screw, Soc, M10 X 1.5 X 25, 12.9	3
12	06971	(0000-) Screw, Hex, M12 X 1.75 X 50, 8.8	2
13	32486	(0000-) Washer, Flt, .50 Sae	4
14	386539	(0000-) Sprocket, Idler	2
15	08711	(0000-) Nut, Hex, Lock, M12 X 1.75,NI	2
16	386554	(0000-) Chain, Arm	1
17	07112	(0000-) Link, Chain, Roller, #40	2
18	386555	(0000-) Chain, Drive	1
19	386997	(0000-) Housing	2
20	386998	(0000-) Ear	2
21	386999	(0000-) Pivot	2
22	32716	(0000-) Nut, Hex, Jam, M10 X 1.5, Ss	2
23	387279	(0000-0199) Cover, Chain	1
23	1056642	(0200-) Cover, Chain, Teal	1
24	16931	(0000-) Screw, Hex, M08 X 1.25 X 20, 8.8	3
25	32491	(0000-) Washer, Flt, .31 Std	3

Fig. 49 – Hopper Hood and Filter Box Group

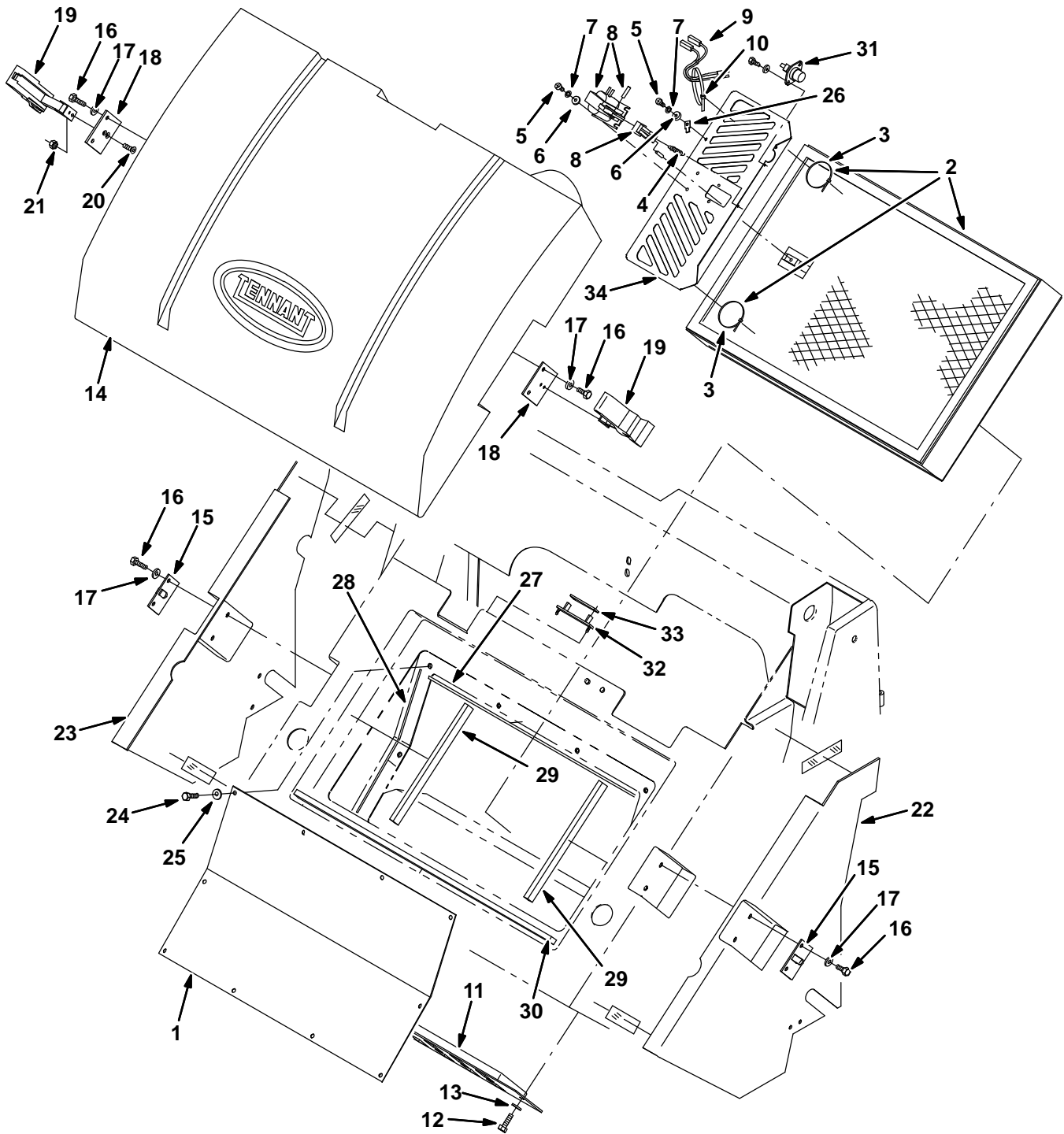


Fig. 49 – Hopper Filter Box Group

Ref.	Part No.	Serial Number	Description	Qty.
	1	386989	(0000-0199) Panel, Access	1
	1	1056683	(0200-) Panel, Access, Iron Gray	1
▽	2	375213	(0000-) Kit, Ci, Fltr, [8300]	1
▲	3	49266	(0000-) Tie, Cable, Nyl, 07.3L .19W 1.8MaxD	2
	4	1045426	(0000-) Spring, Extn, 0.43OD 0.05Wir 01.4L	1
	5	49697	(0000-) Screw, Pan, M04 X 0.7 X 10, Ss	5
	6	19065	(0000-) Washer, Flt, #08	5
	7	32978	(0000-) Washer, Lock, Int, #08	5
	8	379891	(0000-) Solenoid, Filter Shaker	1
	9	383835	(0000-) Harness, Solenoid, Shagr, [6200]	1
	10	49266	(0000-) Tie, Cable, Nyl, 07.3l .19w 1.8 Max D	1
	11	386919	(0000-0199) Panel Wldt, Perma-Filter	1
	11	1056682	(0200-) Panel Wldt, Perma-Filter, Iron Gray	1
	12	16931	(0000-) Screw, Hex, M08 X 1.25 X 20, 8.8	2
	13	32491	(0000-) Washer, Flt, .31 Std	2
	14	386463	(0000-0199) Cover, Hopper	1
	14	1056436	(0200-) Cover, Hppr, Teal	1
	15	387284	(0000-0199) Plate, Latch, Upper	2
	15	1056521	(0200-) Plate, Latch, Upper, Iron Gray	2
	16	87308	(0000-) Screw, Hex, M06 X 1.0 X 12, 8.8	8
	17	32490	(0000-) Washer, Flt, .25 Std	8
	18	387283	(0000-0199) Plate, Latch, Lower	2
	18	1056520	(0200-) Plate, Latch, Lower, Iron Gray	2
	19	360824	(0000-) Latch	2
	20	360826	(0000-) Screw, Flat, M05 X 0.8 X 16, 10.9	4
	21	06549	(0000-) Nut, Hex, Lock, M05 X 0.8, NI	4
	22	387542	(0000-0199) Kit, Panel, Lh	1
	22	9006963	(0200-) Panel Kit, Lh, Teal	1
	23	387543	(0000-0199) Kit, Panel, Rh	1
	23	9006964	(0200-) Panel Kit, Rh, Teal	1
	24	87308	(0000-) Screw, Hex, M06 X 1.0 X 12, 8.8	10
	25	32483	(0000-) Washer, Flt, .25 Sae	10
	26	68106	(0000-) Terminal, Qdc, [.25m, Tab ,]	1
	27	387384	(0000-) Seal, Horiz	2
	28	387383	(0000-) Seal, Vertical	2
	29	387385	(0000-) Spacer, Fltr, Vertical	2
	30	387386	(0000-) Spacer, Fltr, Horiz	1
	31	87546	(0000-) Thermostat	1
	32	386808	(0000-) Clamp, Ribbon Cable	1
	33	386809	(0000-) Clamp, Ribbon Cable, Hold-Down	1
	34	387404	(0000-) Angle, Mtg, Fltr Shaker	1

Fig. 50 - Sweeper Vacuum Fan Group

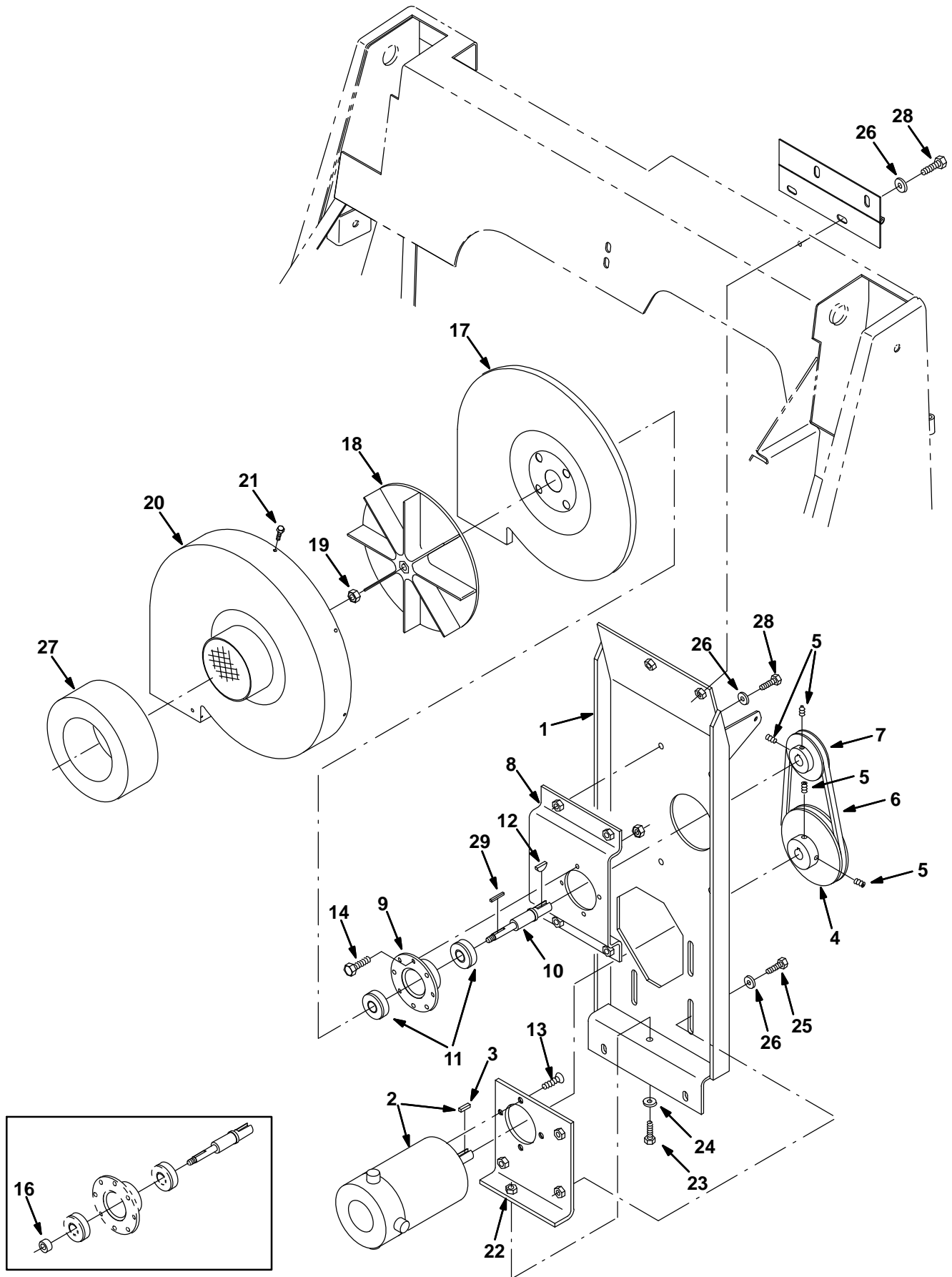


Fig. 50 – Sweeper Vacuum Fan Group

Ref.	Part No.	Serial Number	Description	Qty.	
1	386686	(0000-0199) Plate Wldt	1	
1	1056393	(0200-) Plate Wldt, Iron Gray	1	
2	222409	(0000-xxxx) Motor, Ele, 36Vdc (See Breakdown) (Repl. by 374201)	1	
2	374201	(xxxx-01482) Motor, Ele, 36Vdc 0.75 Hp 2500Rpm (See Breakdown)	1	
2	1053284	(1483-) Motor, Ele, 36Vdc 2500Rpm 0.75 (See Breakdown)	1	
3	00912	(0000-) Key, Sq, 0.19 X 0.19, 01.00l	1	
4	1057515	(0000-) Sheave, 01grv, 04.7pd 0.75b, Gray [3v]	1	
5	39338	(0000-) Screw, Set, .31-18 X 0.50, Soc	4	
6	360686	(0000-) Belt, V, [3v] 33.5l	1	
7	360181	(0000-) Sheave, [3v], 1grv, 02.6pd 0.63b	1	
8	387081	(0000-0199) Bracket	1	
8	1056686	(0200-) Bracket, Iron Gray	1	
▽	387387	(0000-) Bearing Assy	1	
▲	9	41561	(0000-) Bushing Assy, Flng, 4 Hole, 1.57b, Stl	1
▲	10	387376	(0000-) Shaft	1
▲	11	32525	(0000-) Bearing, Ball, 0.67b 1.57d 0.47w	2
12	00500-10	(0000-) Key, Woodruff, 0.19 0.75, [ASA#0606]	1	
13	32129	(0000-) Screw, Flat, M08 X 1.25 X 20, 10.9	4	
14	06943	(0000-) Screw, Hex, M06 X 1.0 X 20, 8.8	4	
15	08708	(0000-) Nut, Hex, Lock, M06 X 1.0, NI	4	
16	10362	(0000-xxxx) Spacer	1	
17	36593	(0000-0199) Housing, Vacfan, Rear, 9.0d, Impeller	1	
17	1056676	(0200-) Housing, Vacfan, Rear, 9.0d, Impeller	1	
18	74454	(0000-) Impeller, 9.00d X 1.40w X 0.376b	1	
19	87299	(0000-xxxx) Nut, Hex, Flexlock, .31-24	1	
19	71244	(xxxx-) Nut, Hex, Flexlock, .38-24	1	
20	387349	(0000-) Cover, Vac Fan, W/ Label, [8300]	1	
21	87838	(0000-) Screw, Hex, #06-20 X 0.50, Fmg, [Ab]	9	
22	387082	(0000-0199) Angle	1	
22	1056687	(0200-) Angle, Iron Gray	1	
23	33401	(0000-) Screw, Hex, M8 X 1.25 X 50, Ss, Fl	1	
24	32492	(0000-) Washer, Flt, .38 Std	1	
25	39277	(0000-) Screw, Hex, M08 X 1.25 X 25, 8.8	3	
26	32491	(0000-) Washer, Flt, .31 Std	11	
27	387408	(0000-) Seal, Vac Fan	2	
28	16931	(0000-) Screw, Hex, M08 X 1.25 X 20, 8.8	8	
29	00954	(0000-) Key, Sq, 0.12 X 0.12, 01.00l	1	

Fig. 51 – Hydraulic Solenoid Valve Group

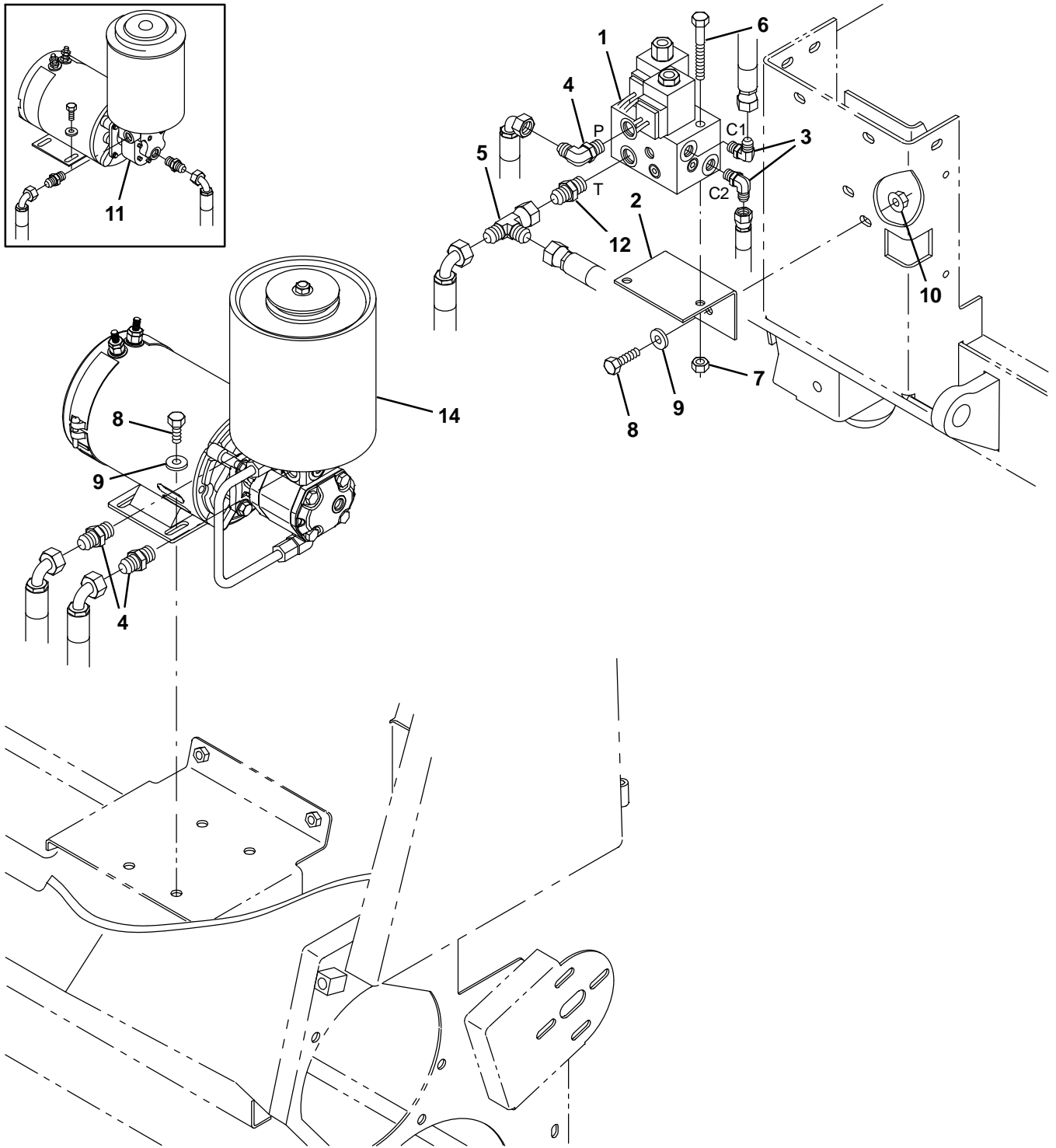
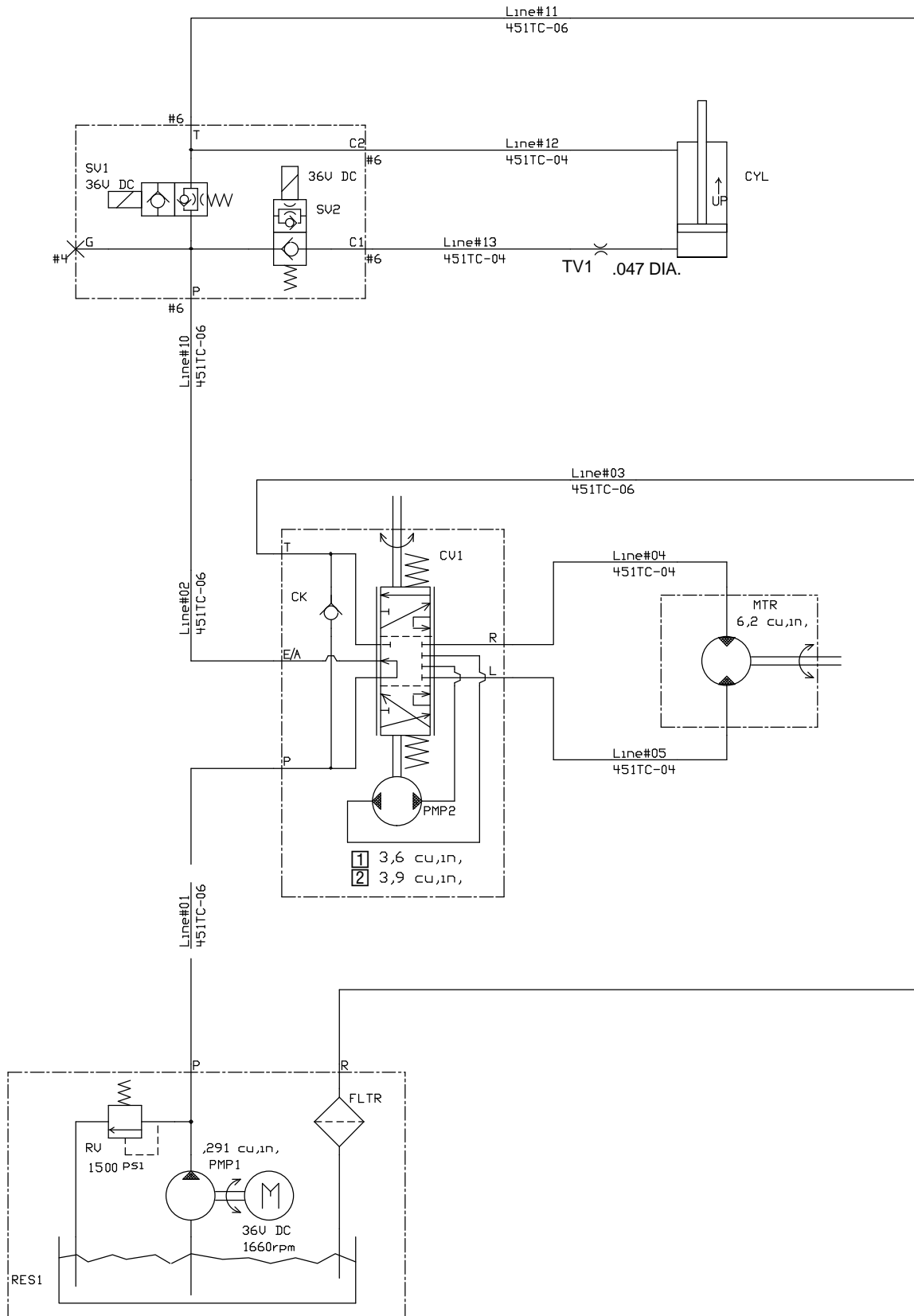


Fig. 51 – Hydraulic Solenoid Valve Group

Ref.	Part No.	Serial Number	Description	Qty.
1	386705	(0000-1118) Valve, Hyd, Solenoid (See Breakdowns) Replaced by 1049212	1
1	1049212	(1119-) Valve, Cntrl, Hyd, Solenoid, 36Vdc 06Gpm (See Breakdowns)	1
2	387351	(0000-0199) Angle	1
2	1056523	(0200-) Angle, Iron Gray	1
3	77097	(0000-) Fitting, Hyd, E90, Jm04/Om04	2
4	56690	(0000-) Fitting, Hyd, Str, Jm06/Om06	3
5	42215	(0000-) Fitting, Hyd, Tee, Jf06/Jm06/Jm06, Run	1
6	06958	(0000-) Screw, Hex, M08 X 1.25 X 80, 8.8	2
7	08709	(0000-) Nut, Hex, Lock, M08 X 1.25, NI	2
8	16931	(0000-) Screw, Hex, M08 X 1.25 X 20, 8.8	6
9	32491	(0000-) Washer, Flt, .31 Std	6
10	07791	(0000-) Nut, Hex, Flng, M08 X 1.25	2
11	386704	(0000-1424) Powerunit, Hyd, 36Vdc (See Breakdowns)	1
12	56690	(0000-) Fitting, Hyd, Str, Jm06/Om06	1
13	56820	(0000-) Fitting, Hyd, E90, Jm06/Om06	3
14	1071111	(1425-) Powerunit, Hyd, 36Vdc	1

Fig. 52 – Hydraulic Schematic



1 Serial number/ Seriennummer/ Numéro de Serie from/ab/du-to/bis/à (0000–1000)

2 Serial number/ Seriennummer/ Numéro de Serie from/ab/du-to/bis/à (1001–)

Fig. 53 - Hydraulic Hose Group

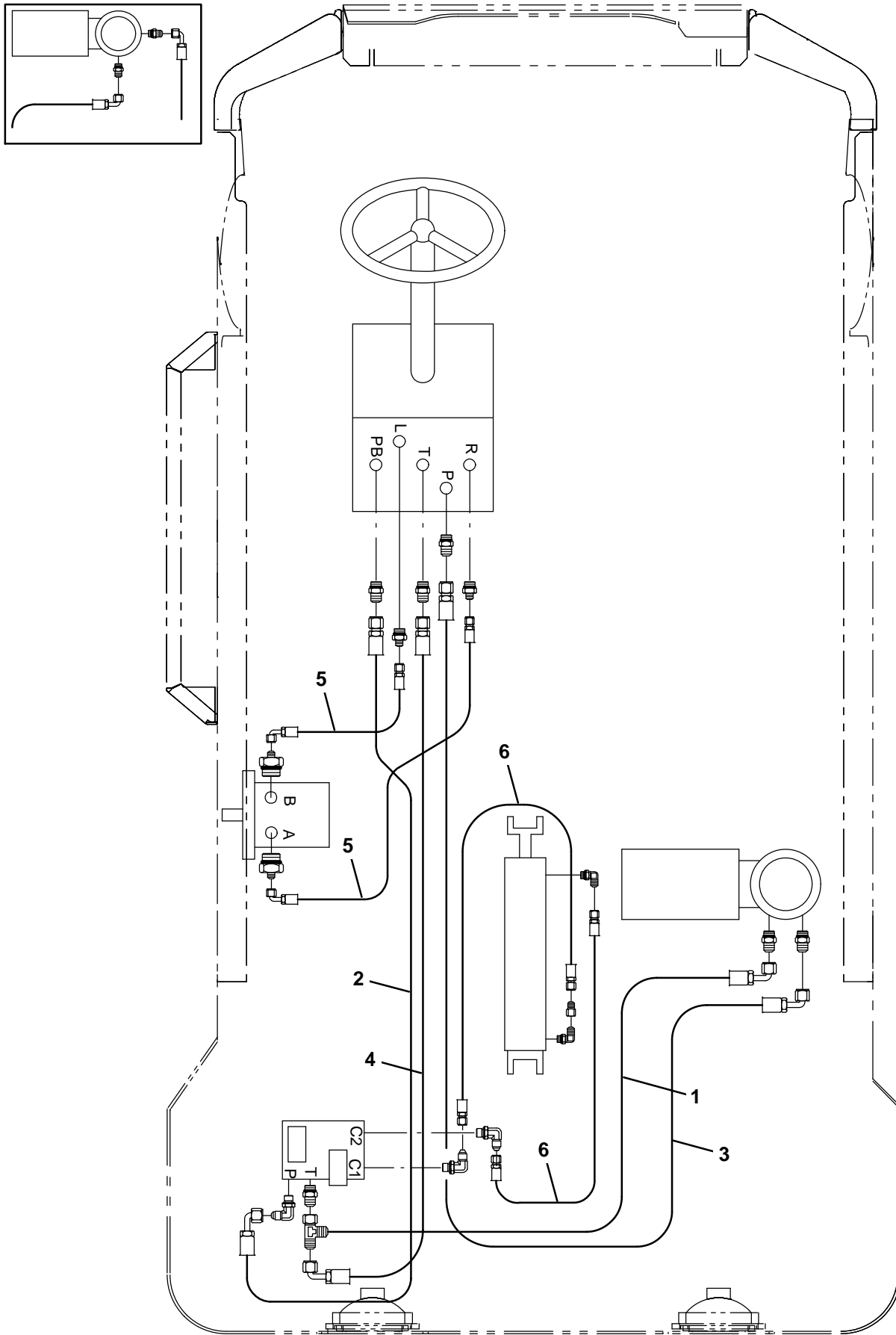


Fig. 53 – Hydraulic Hose Group

Ref.	Part No.	Serial Number	Description	Qty.
1	361043	(0000–) Hose, Hyd,Med06, Jf06str /Jf06e90 , 26.0	1
2	387281	(0000–) Hose, Hyd,Tc 04, Jf04str /Jf04e90 , 20.0	1
3	386711	(0000–) Hose, Hyd, Tc 06, Jf str/E90 , 48.0l	1
4	387282	(0000–) Hose, Hyd,Tc 06, Jf06str /Jf06e90 , 24.0	1
5	381867	(0000–) Hose, Hyd,Tc 04, Jf04str /Jf04e90 , 30.0	2
6	1036903	(0000–) Hose, Hyd, Tc04, Jf04Str/Jf04Str, 025.0	2

Fig. 54 – Control Box Circuit Breaker Group

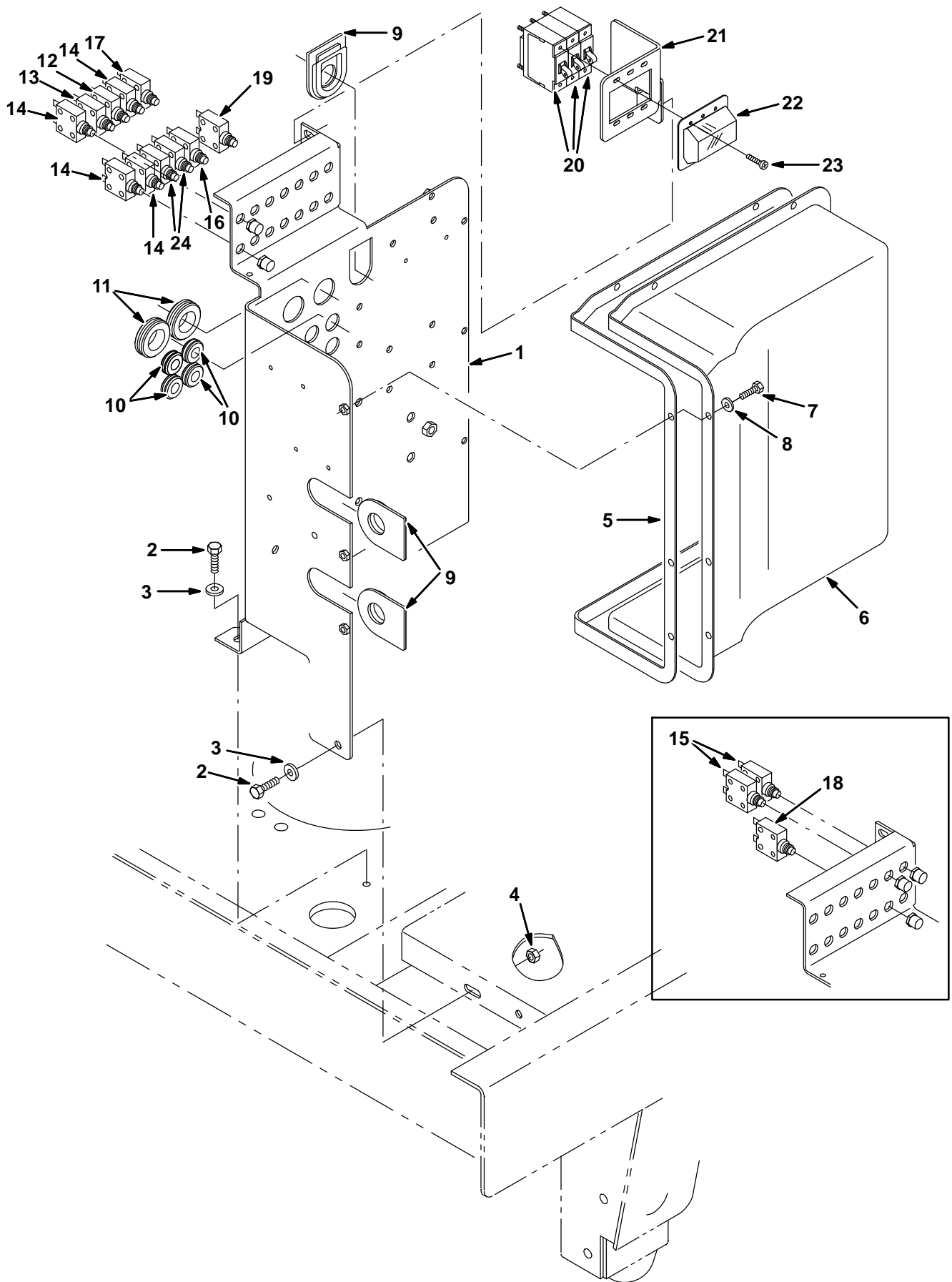


Fig. 54 – Control Box Circuit Breaker Group

Ref.	Part No.	Serial Number	Description	Qty.
1	387453	(0000-0199) Plate, Controlbox	1
1	1056486	(0200-) Plate, Controlbox, Iron Gray	1
2	16931	(0000-) Screw, Hex, M08 X 1.25 X 20, 8.8	3
3	32491	(0000-) Washer, Flt, .31 Std	3
4	08709	(0000-) Nut, Hex, Lock, M08 X 1.25,NI	1
5	386127	(0000-) Gasket, Cover, Controller	1
6	386128	(0000-) Cover, Controlbox	1
7	09244	(0000-) Screw, Hex, M05 X 0.8 X 16, 8.8	8
8	01683	(0000-) Washer, Flt, #10 Ss	8
9	386563	(0000-) Grommet, Rbr, 1.0b	3
10	10632-17	(0000-) Grommet, Rbr, 0.50id, F/ 0.8h, .12matl	4
11	10632-14	(0000-) Grommet, Rbr, 1.00id, F/ 1.4h, .12matl	2
12	383725	(0000-) Circuitbreaker,30.0a	1
13	383723	(0000-) Circuitbreaker, 20.0a	1
14	383722	(0000-) Circuitbreaker, 15.0a	4
15	383728	(0000-xxxx) Circuitbreaker, 50.0a	2
16	383724	(0000-) Circuitbreaker, 25.0a	1
17	383721	(0000-) Circuitbreaker, 10.0a	1
18	383728	(0000-xxxx) Circuitbreaker, 50.0a (Center Brush Option)	1
19	383727	(0000-) Circuitbreaker, 40.0a (Power Steering Option)	1
20	387636	(xxxx-) Circuitbreaker, 40a, (Max Pro™ 1200 Disk)	3
20	387636	(xxxx-) Circuitbreaker, 40a, (Max Pro™ 1000 Disk W/Std Motor)	2
20	387637	(xxxx-) Circuitbreaker, 45a, (Max Pro™ 1000 Disk W/Hd Motor)	2
20	387637	(xxxx-) Circuitbreaker, 45a, (Max Pro™ 1000 Cylindrical)	2
20	387637	(xxxx-) Circuitbreaker, 45a, (Max Pro™ 1200 Cylindrical)	2
21	387634	(xxxx-) Bracket, Mtg, Circuitbreaker, [Hi-Mag]	1
22	387640	(xxxx-) Boot, Protector, Circuitbreaker	1
23	19320	(xxxx-) Screw, Pan, #06-32X0.38, 1	6
24	383723	(0000-xxxx) Circuitbreaker, 20.0a [Resetable]	2
24	383725	(xxxx-) Circuitbreaker, 30.0a, Resetable	2

Fig. 55 – Control Box Contactor Group (0000-xxxx)

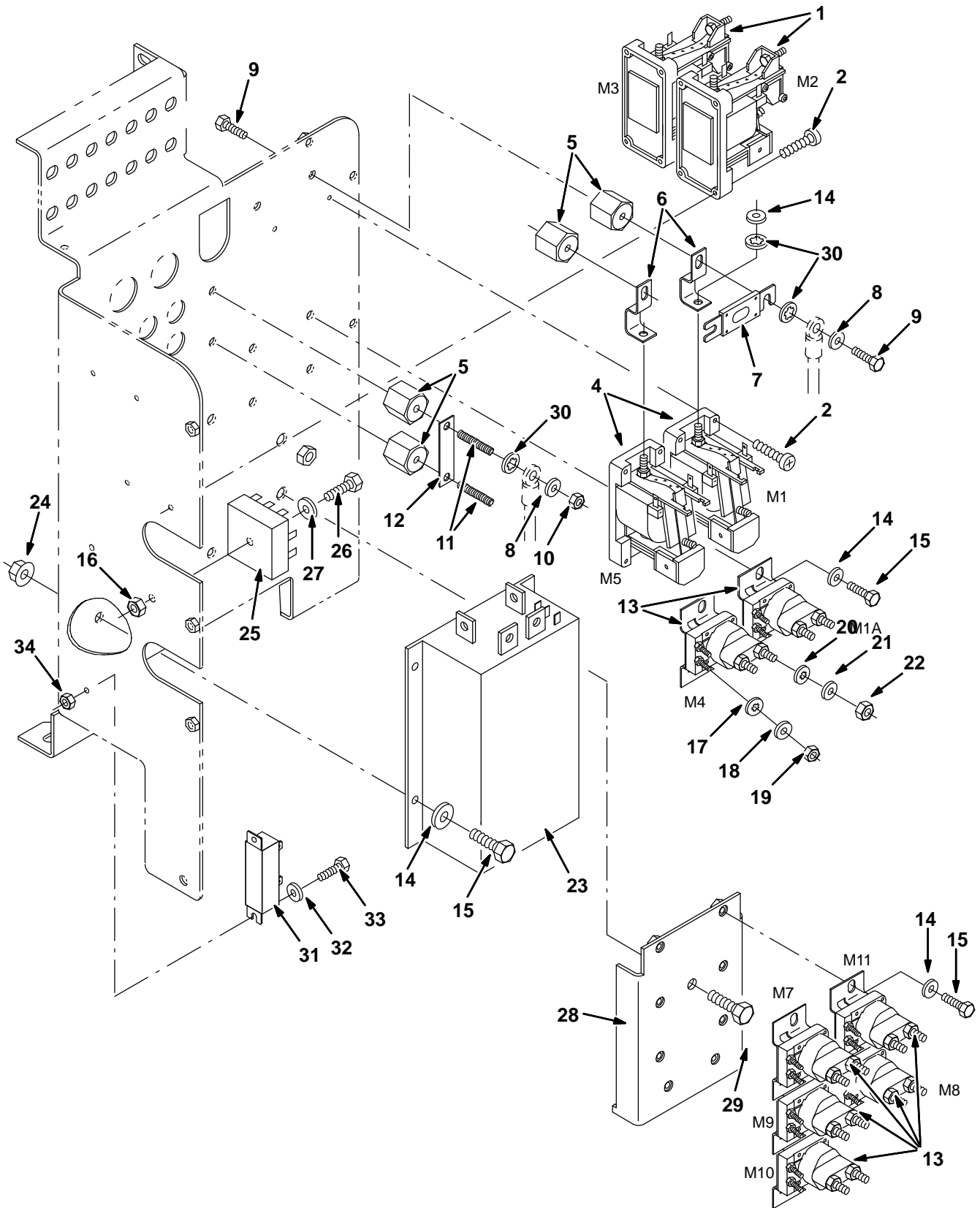


Fig. 55 – Control Box Contactor Group (0000–xxxx)

Ref.	Part No.	Serial Number	Description	Qty.
1	87482	(0000–xxxx)) Contactor, 36vdc, Spdt	2
2	71026	(0000–xxxx)) Screw, Hex, M04 X 0.7 X 20, Fmg	8
3	02850	(0000–xxxx)) Nut, Hex, Lock, M04 X 0.7, NI	8
4	86375	(0000–xxxx)) Contactor, 36vdc, [Spno]	2
5	76062	(0000–xxxx)) Insulator, Panel	4
6	87507	(0000–xxxx)) Busbar, Fuse, .6 0.6w 0.8h 2.0l	2
7	386348	(0000–xxxx)) Fuse, 200amp	1
8	32490	(0000–xxxx)) Washer, Flt, .25 Std	4
9	19314	(0000–xxxx)) Screw, Hex, .25–20 X 0.38, 5	6
10	19312	(0000–xxxx)) Nut, Hex, Std, .25–20	2
11	41702	(0000–xxxx)) Rod, Thrd, Full, .25–20 01.5l	2
12	87483	(0000–xxxx)) Busbar, .06 0.6w 2.5l 2/.28h	1
13	386810	(0000–xxxx)) Contactor, 36vdc	7
14	32483	(0000–xxxx)) Washer, Flt, .25 Sae	20
15	06942	(0000–xxxx)) Screw, Hex, M06 X 1.0 X 16, 8.8	14
16	08708	(0000–xxxx)) Nut, Hex, Lock, M06 X 1.0, NI	7
17	32980	(0000–xxxx)) Washer, Lock, Int, #10	14
18	19066	(0000–xxxx)) Washer, Flt, #10	14
19	01713	(0000–xxxx)) Nut, Hex, Std, #10–32, 2	14
20	32984	(0000–xxxx)) Washer, Lock, Int, .31	14
21	39349	(0000–xxxx)) Washer, Flt, .31 Sae	14
22	01715	(0000–xxxx)) Nut, Hex, Std, .31–24	14
23	386303	(0000–xxxx)) Controller, Motor, 36vdc, 1205	1
24	07790	(0000–xxxx)) Nut, Hex, Flng, M06 X 1.0	4
25	81922	(0000–xxxx)) Module	1
26	06946	(0000–xxxx)) Screw, Hex, M06 x 1.0 x 35, 8.8	1
27	32491	(0000–xxxx)) Washer, Flt, .31 Std	1
28	387452	(0000–xxxx)) Plate, Mtg, Contactor	1
29	41342	(0000–xxxx)) Screw, Hex, M08 X 1.25 X 40, 8.8	2
30	32982	(0000–xxxx)) Washer, Lock, Int, .25	9
31	87349	(0000–xxxx)) Resistor, 040.00ohm, 40watt	1
32	01683	(0000–xxxx)) Washer, Flt, #10 Ss	2
33	12312	(0000–xxxx)) Screw, Hex, M05 X 0.8 X 12, 8.8	2
34	06549	(0000–xxxx)) Nut, Hex, Lock, M05 X 0.8, NI	2

Fig. 56 – Control Box Contactor Group (xxxx-)

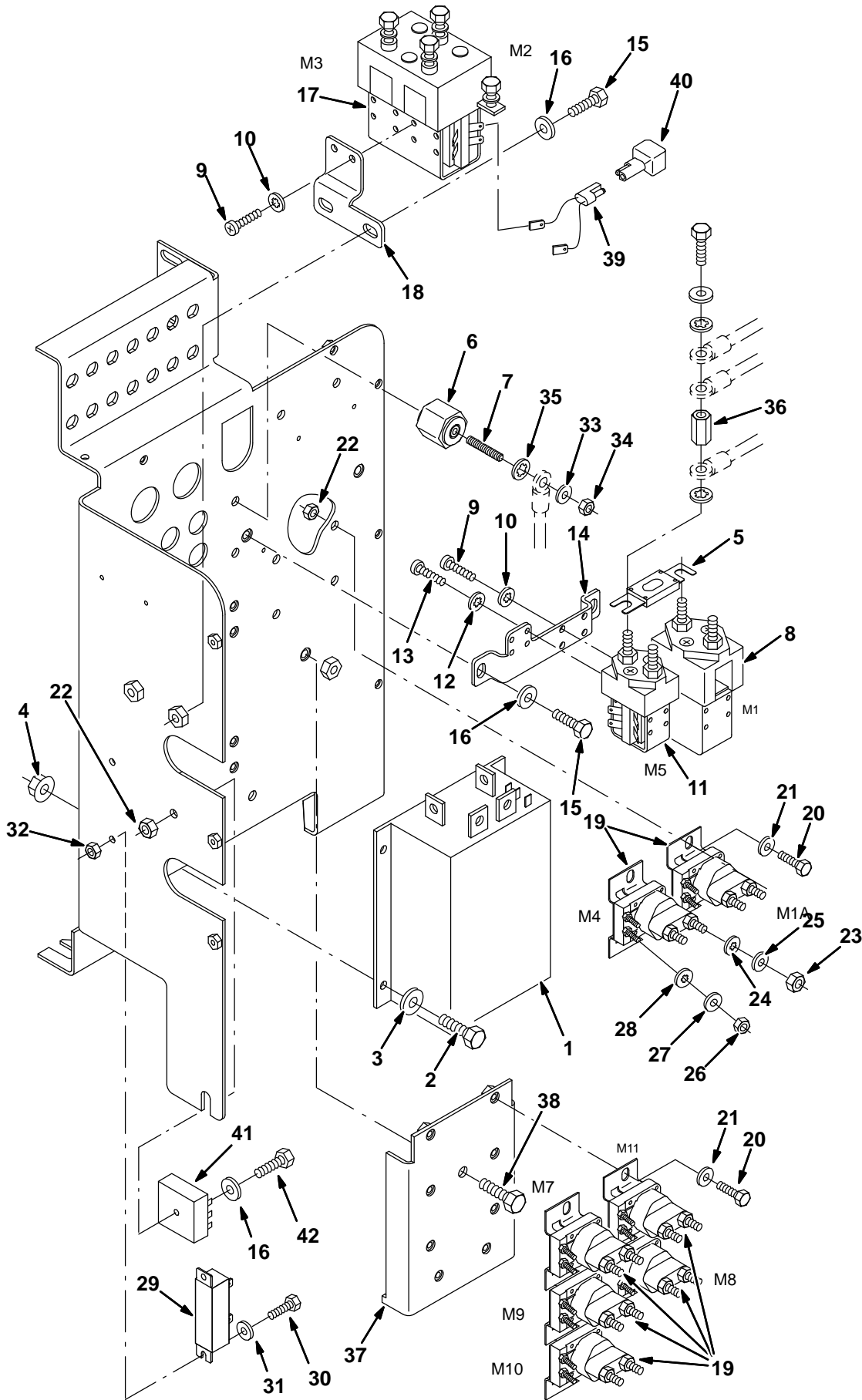
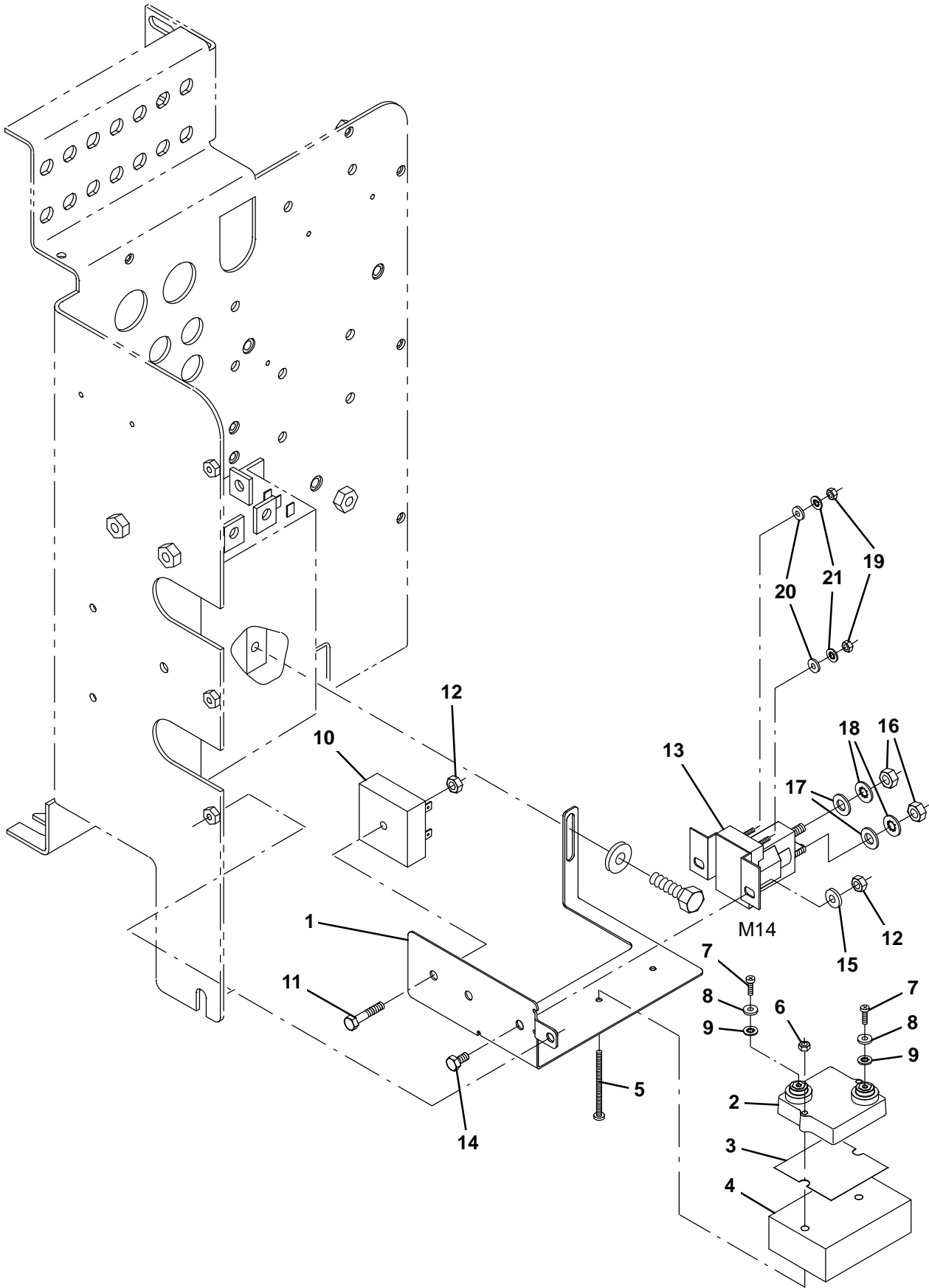


Fig. 56 – Control Box Contactor Group (xxxx-)

Ref.	Part No.	Serial Number	Description	Qty.
1	386303	(xxxx-)	Controller, Motor, 36vdc400A	1
2	06942	(xxxx-)	Screw, Hex, M 6 X 1.0 X 16, 8.8	4
3	32483	(xxxx-)	Washer, Flat, 0.25 Sae	4
4	07790	(xxxx-)	Nut, Hex, Flng, M06 X 1.0	4
5	386348	(xxxx-)	Fuse, 200amp	1
6	76062	(xxxx-)	Insulator, Panel & Switchboard	1
7	41702	(xxxx-)	Rod, Thrd, Full, .25-20 01.5l	1
8	1007337	(xxxx-)	Contactor, 36vdc, 200a, Spst	1
9	06931	(xxxx-)	Screw, Pan, M 5 X 0.8 X 6, 4.8	6
10	07514	(xxxx-)	Washer, Lock, Int, #10, Ss	6
11	387639	(xxxx-)	Contactor, 36vdc, 100a, Spst	1
12	02938	(xxxx-)	Washer, Lock, Int, #08, Ss	4
13	06925	(xxxx-)	Screw, Pan, M 4 X 0.7 X 6, 4.8	4
14	1007344	(xxxx-0199)	Bracket, Mtg, Controller, Sgl	1
14	1056488	(0200-)	Bracket, Mtg, Controller, Sgl, Iron Gray	1
15	12274	(xxxx-)	Screw, Hex, M 6 X 1.0 X 20, NI	4
16	32491	(xxxx-)	Washer, Flat, 0.31 Std	5
17	1007349	(xxxx-)	Contactor, 36vdc, 200a, Dpdt	1
18	1007353	(xxxx-0199)	Bracket, Mtg, Relay	1
18	1056489	(0200-)	Bracket, Mtg, Relay, Iron Gray	1
19	386810	(xxxx-)	Relay, 36vdc, 100a, Sp N/O [White]	7
20	06942	(xxxx-)	Screw, Hex, M 6 X 1.0 X 16, 8.8	8
21	32483	(xxxx-)	Washer, Flat, 0.25 Sae	8
22	08708	(xxxx-)	Nut, Hex, Lock, M 6 X 1.0, NI	5
23	01715	(xxxx-)	Nut, Hex, Std, .31-24	4
24	32984	(xxxx-)	Washer, Lock, Int, .31	4
25	39349	(xxxx-)	Washer, Flat, 0.31 Sae	4
26	01713	(xxxx-)	Nut, Hex, Std, #10-32, 2	4
27	19066	(xxxx-)	Washer, Flt, #10	4
28	32980	(xxxx-)	Washer, Lock, Int, #10	4
29	87349	(xxxx-)	Resistor, 040.00 Ohm, 40watt	1
30	12312	(xxxx-)	Screw, Hex, M 5 X 0.8 X 12, 8.8	2
31	01683	(xxxx-)	Washer, Flat, #10 Ss	2
32	06549	(xxxx-)	Nut, Hex, Lock, M 5 X 0.8, NI	2
33	32490	(xxxx-)	Washer, Flat, 0.25 Std	1
34	19312	(xxxx-)	Nut, Hex, Std, .25-20	1
35	32982	(xxxx-)	Washer, Lock, Int, .25	1
36	387648	(xxxx-)	Nut, Hex, Cplg, M08X1.25	1
37	387452	(xxxx-0199)	Plate, Mtg, Contactor	1
37	1056485	(0200-)	Plate, Mtg, Contactor, Iron Gray	1
38	41342	(xxxx-)	Screw, Hex, M08 X 1.25 X 40, 8.8	2
39	370156	(xxxx-)	Harness. Switch, Key, Diode	2
40	222290	(xxxx-)	Diode, Ele, Plug	2
41	81922	(xxxx-)	Timer, 36vdc, 5a [25hz Pwm, 70%Duty]	1
42	06946	(xxxx-)	Screw, Hex, M6 X 1.00 X 35, 8.8	1

Fig. 57 – Electrical Control Box Contactor Group,
Max Pro 1000 Disc Scrub Head Soft Start (1498-)



**Fig. 57 – Electrical Control Box Contactor Group,
Max Pro 1000 Disc Scrub Head Soft Start (1498-)**

Ref.	Part No.	Serial Number	Description	Qty.
1	1073308	(1498-) Bracket, Mtg [7300/8300 Soft Start]	1
2	1073380	(1498-) Resistor, 0.40ohm 0600watts	1
3	1073703	(1498-) Pad, Thermal, Heat Sink	1
4	1073702	(1498-) Block, Alm, 30mm X 60mm X 90mm	1
5	377165	(1498-) Screw, Pan, Phl, M4 X 0.70 X 60, 4.8	2
6	02850	(1498-) Nut, Hex, Lock, M4 X 0.70, NI	2
7	49697	(1498-) Screw, Pan, Phl, M4 X 0.70 X 10, Ss	2
8	41579	(1498-) Washer, Flat, 08, Ss	2
9	32978	(1498-) Washer, Lock, Int, 08	2
10	86315	(1498-) Timer, 36vdc, 1a, 0.65s Delay	1
11	06945	(1498-) Screw, Hex, M6 X 1.00 X 30, 8.8	1
12	08708	(1498-) Nut, Hex, Lock, M6 X 1.00, NI	3
13	386810	(1498-) Contactor, 36vdc, 100a, Sp, No	1
14	06942	(1498-) Screw, Hex, M6 X 1.00 X 16, 8.8	2
15	32483	(1498-) Washer, Flat, 0.25, Sae	2
16	20170	(1498-) Nut, Hex, Jam, .31-24	4
17	39349	(1498-) Washer, Flat, 0.31, Sae	2
18	32984	(1498-) Washer, Lock, Int, 0.31	2
19	01713	(1498-) Nut, Hex, Std, 10-32,	4
20	01683	(1498-) Washer, Flat, 10, Ss	4
21	32980	(1498-) Washer, Lock, Int, 10	2

Fig. 58 – Control Box Wires Group (0000-xxxx)

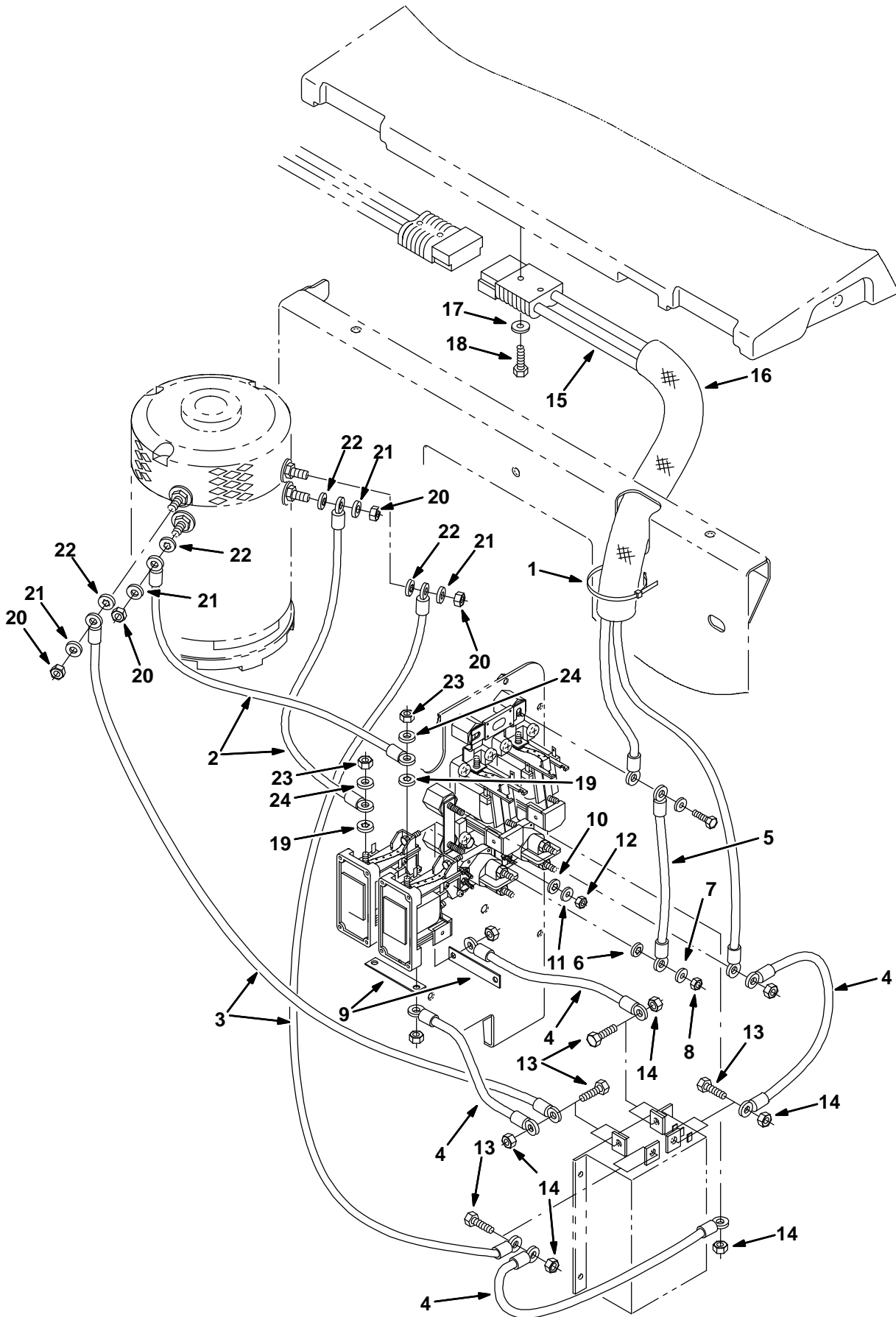


Fig. 58 – Control Box Wires Group (0000–xxxx)

Ref.	Part No.	Serial Number	Description	Qty.
1	32815	(0000–xxxx)) Tie, Cable, Nyl, 28.5l .50w 8.0 Max D	4
2	71529	(0000–xxxx)) Wire, 04ga 32.0l Blk .31ring /.31ring	1
3	386804	(0000–xxxx)) Wire Assy, 02ga 27.0l Blk .34h /.34h	2
4	86393	(0000–xxxx)) Wire, 04ga 09.0l Blk .34ring /.28ring	4
5	15846	(0000–xxxx)) Wire, 06ga 11.0l Blk .34ring /.28ring	1
6	32984	(0000–xxxx)) Washer, Lock, Int, .31	4
7	39348	(0000–xxxx)) Washer, Flat, 1.50 Std Hard	4
8	01715	(0000–xxxx)) Nut, Hex, Std, .31–24	4
9	87483	(0000–xxxx)) Busbar, .06 0.6w 2.5l 2/.28h	2
10	07514	(0000–xxxx)) Washer, Lock, Int, #10, Ss	4
11	19066	(0000–xxxx)) Washer, Flt, #10	4
12	01713	(0000–xxxx)) Nut, Hex, Std, #10–32, 2	4
13	16931	(0000–xxxx)) Screw, Hex, M08 X 1.25 X 20, 8.8	4
14	08709	(0000–xxxx)) Nut, Hex, Lock, M08 X 1.25, NI	4
15	386610	(0000–xxxx)) Harness, Battery, Connecting	1
16	31647	(0000–xxxx)) Sleeve, Nyl, #15 14.0l	1
17	01684	(0000–xxxx)) Washer, Flt, .25 Ss	2
18	33930	(0000–xxxx)) Screw, Hex, M06 X 1.0 X 40, Ss	2
19	32982	(0000–xxxx)) Washer, Lock, Int, .25	2
20	39311	(0000–xxxx)) Nut, Hex, Std, M08 X 1.25	4
21	32490	(0000–xxxx)) Washer, Flt, .25 Std	4
22	32988	(0000–xxxx)) Washer, Lock, Int, .38	2
23	41359	(0000–xxxx)) Nut, Hex, Std, M06 X 1.0	2
24	32483	(0000–xxxx)) Washer, Flt, .25 Sae	4

Fig. 59 – Control Box Wires Group (xxxx-)

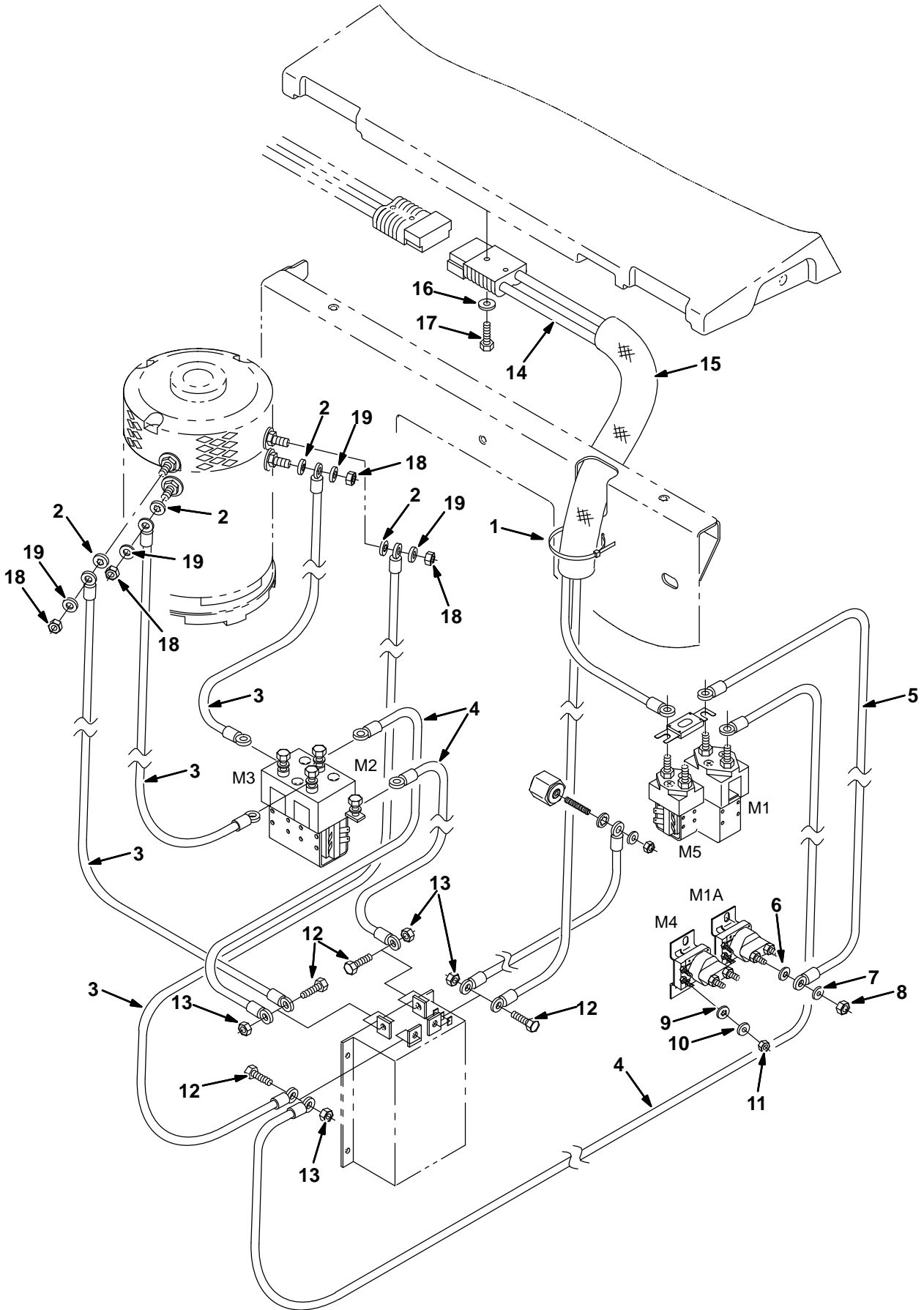


Fig. 59 – Control Box Wires Group (xxxx–)

Ref.	Part No.	Serial Number	Description	Qty.
1	32815	(xxxx–)	Tie, Cable, Nyl, 28.5l .50w 8.0 Max D	4
2	32988	(xxxx–)	Washer, Lock, Int, .38	2
3	386804	(xxxx–)	Wire Assy, 02ga 27.0l Blk .34h /.34h	4
4	387641	(xxxx–)	Wire Assy, 02ga, 10.0l, Blk	4
5	63740	(xxxx–)	Wire, 06Ga 09.0L Blk .34 Ring/.34 Ring	1
6	32984	(xxxx–)	Washer, Lock, Int, .31	4
7	39348	(xxxx–)	Washer, Flat, 1.50 Std Hard	4
8	01715	(xxxx–)	Nut, Hex, Std, .31–24	4
9	07514	(xxxx–)	Washer, Lock, Int, #10, Ss	4
10	19066	(xxxx–)	Washer, Flt, #10	4
11	01713	(xxxx–)	Nut, Hex, Std, #10–32, 2	4
12	16931	(xxxx–)	Screw, Hex, M 8 X 1.25 X 20, 8.8	4
13	08709	(xxxx–)	Nut, Hex, Lock, M 8 X 1.25 NI	4
14	386610	(xxxx–)	Harness, Battery, Connecting	1
15	31647	(xxxx–)	Sleeve, Nyl, #15 14.0l	1
16	01684	(xxxx–)	Washer, Flat, 0.25 Ss	2
17	33930	(xxxx–)	Screw, Hex, M 6 X 1.0 X 40, Ss	2
18	39311	(xxxx–)	Nut, Hex, Std, M08 X 1.25	4
19	32490	(xxxx–)	Washer, Flat, 0.25 Std	4

Fig. 60 – Circuit Board Group

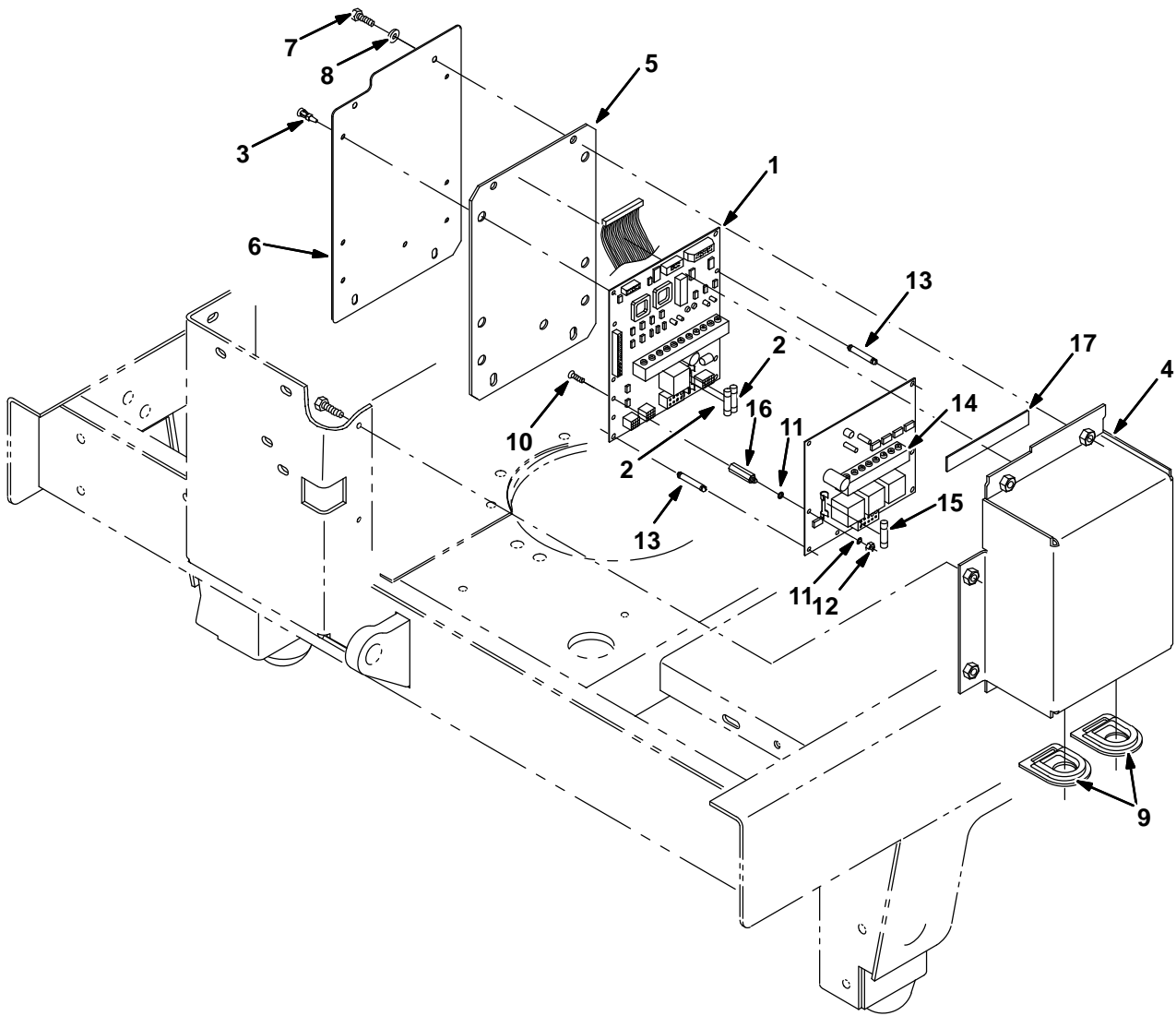


Fig. 60 - Circuit Board Group

	Ref.	Part No.	Serial Number	Description	Qty.
▽	1	9008411	(0000-1252)	Circuitboard Assy Kit [7300/8300]	1
▲	2	603103000	(0000-1252)	Fuse 20a,3ag,Slo-blo	2
▽	1	9009493	(1253-)	Circuitboard Assy Kit [7300/8300]	1
▲	2	603103000	(1253-)	Fuse 20a,3ag,Slo-blo	2
	3	15840	(0000-)	Pin, Prong	7
	4	386922	(0000-0199)	Box, Circuitboard	1
	4	1056478	(0200-)	Box, Circuitboard, Iron Gray	1
	5	386921	(0000-)	Gasket	1
	6	386920	(0000-0199)	Cover	1
	6	1056477	(0200-)	Cover, Iron Gray	1
	7	06942	(0000-)	Screw, Hex, M06 X 1.0 X 16, 8.8	6
	8	32483	(0000-)	Washer, Flt, .25 Sae	4
	9	386563	(0000-)	Grommet, Rbr, 1.0b	2
	10	25538	(0000-)	Screw, Flat, #06-32 X 0.38, Al	2
	11	41401	(0000-)	Washer, Lock, Int, #06, Ss	4
	12	75939	(0000-)	Nut, Hex, Lock, #06-32, NI	2
	13	386307	(0000-)	Stand-Off, 1.25, Plstc	5
▽	14	386308	(0000-)	Circuitboard, Sweeper, [8300]	1
▲	15	45595	(0000-)	Fuse, .25d 10a 32vdc	1
	16	386806	(0000-)	Stand-Off, 1.25, Metal	2
	17	387529	(0000-)	Tape, Foam	1

Fig. 61 – FaST Electrical Group (0000-1121)

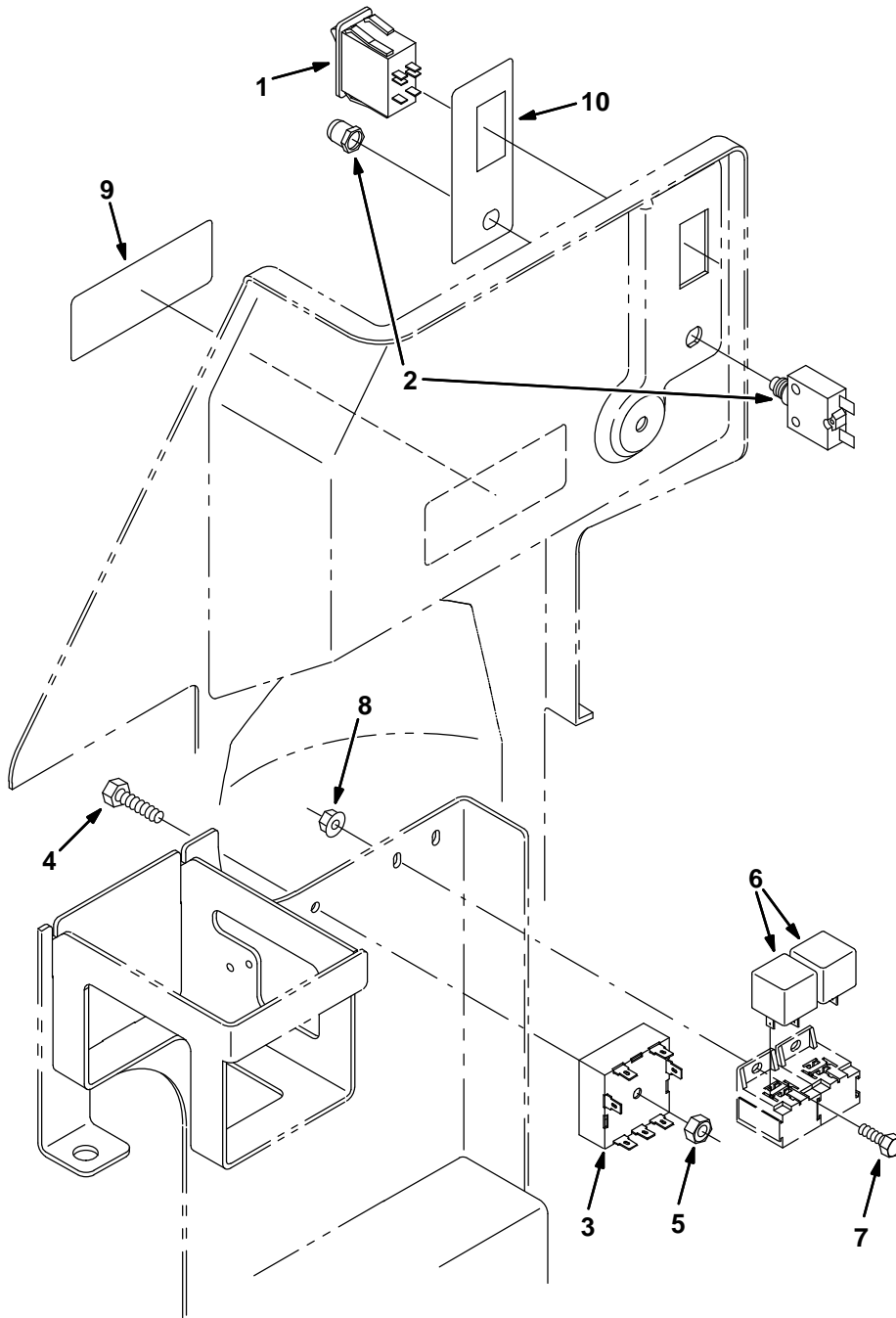


Fig. 61 – FaST Electrical Group (0000–1121)

Ref.	Part No.	Serial Number	Description	Qty.
1	377084	(0000–1121) Switch, Rocker, 36vdc 05a Progressive	1
2	383721	(0000–1121) Circuitbreaker, 10.0a	1
3	1028580	(0000–1121) Timer, 9–41vdc, Recycling	1
4	06945	(0000–1121) Screw, Hex, M6 X 1.0 X 30, 8.8	1
5	08708	(0000–1121) Nut, Hex, Lock, M 6 X 1.0, NI	1
6	398526	(0000–1121) Relay, 36vdc, 05a, Spdt N/O [Greenwich]	2
7	09244	(0000–1121) Screw, Hex, M5 X 0.8 X 16, 8.8	2
8	07789	(0000–1121) Nut, Hex, Flng, M5 X 0.8	2
9	1005416	(0000–1121) Label, Fast	1
10	1011276	(0000–1121) Label, Switch, Fast	1

Fig. 62 – FaST Electrical Group (1122-)

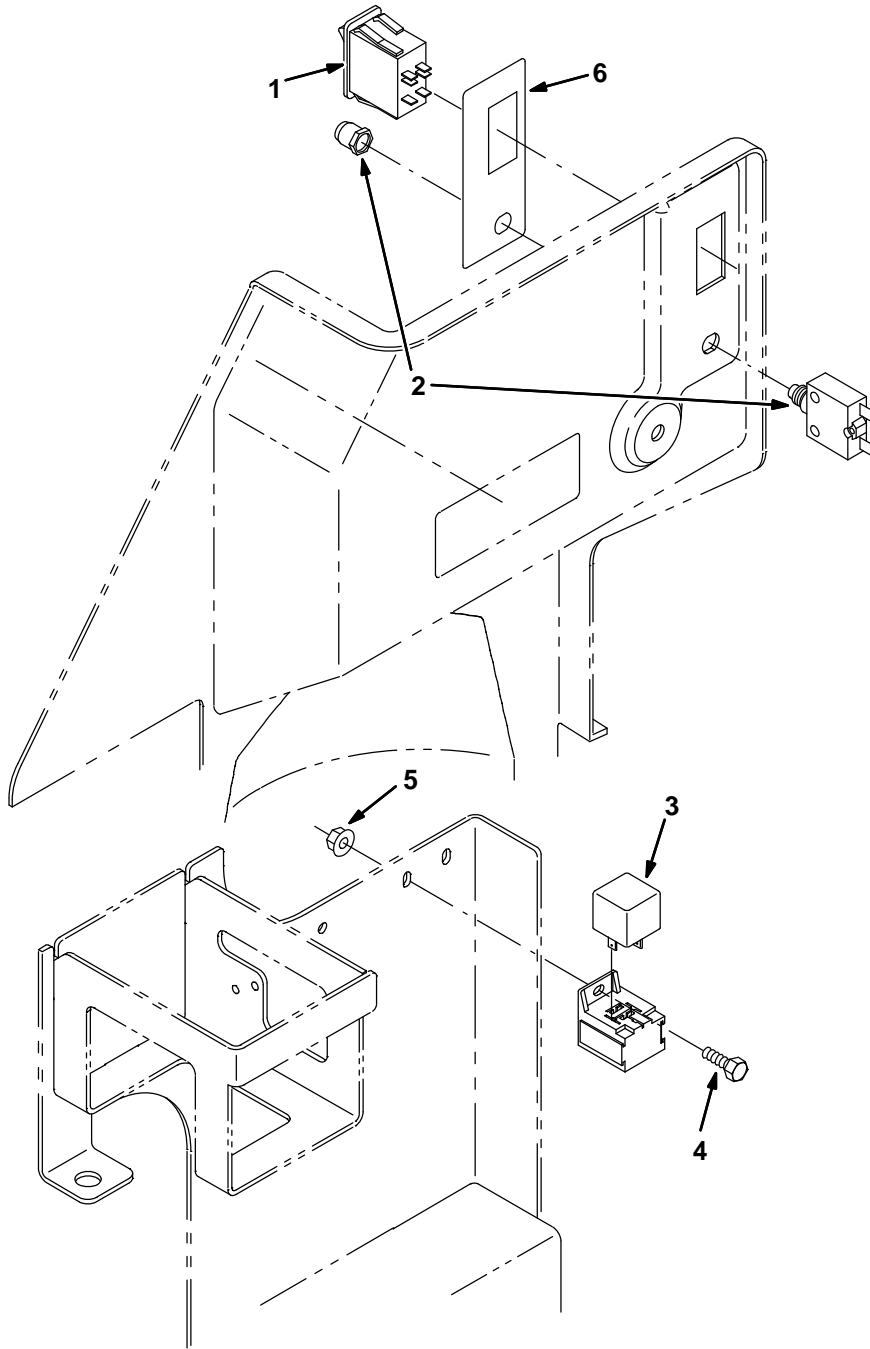
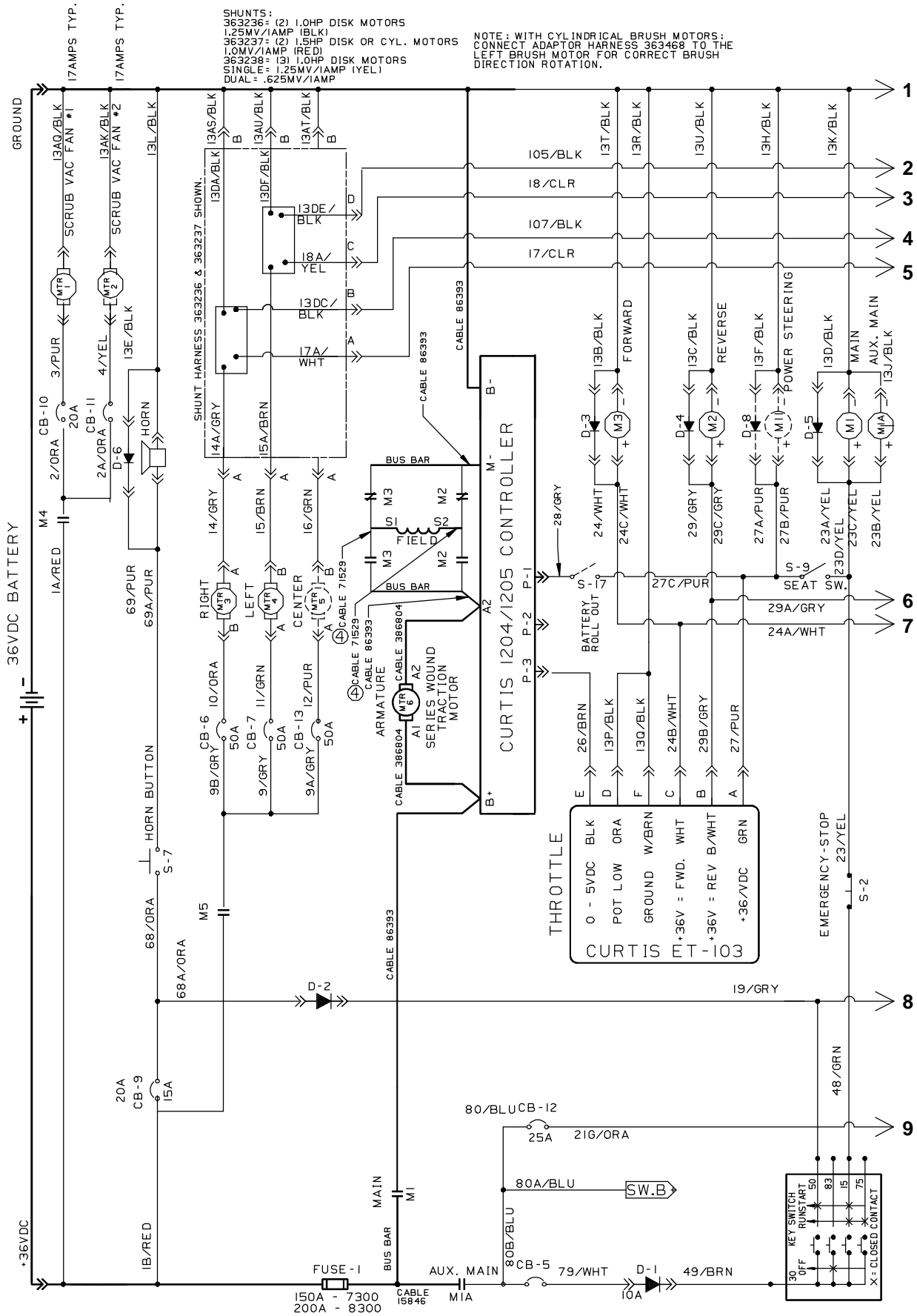


Fig. 62 - FaST Electrical Group (1122-)

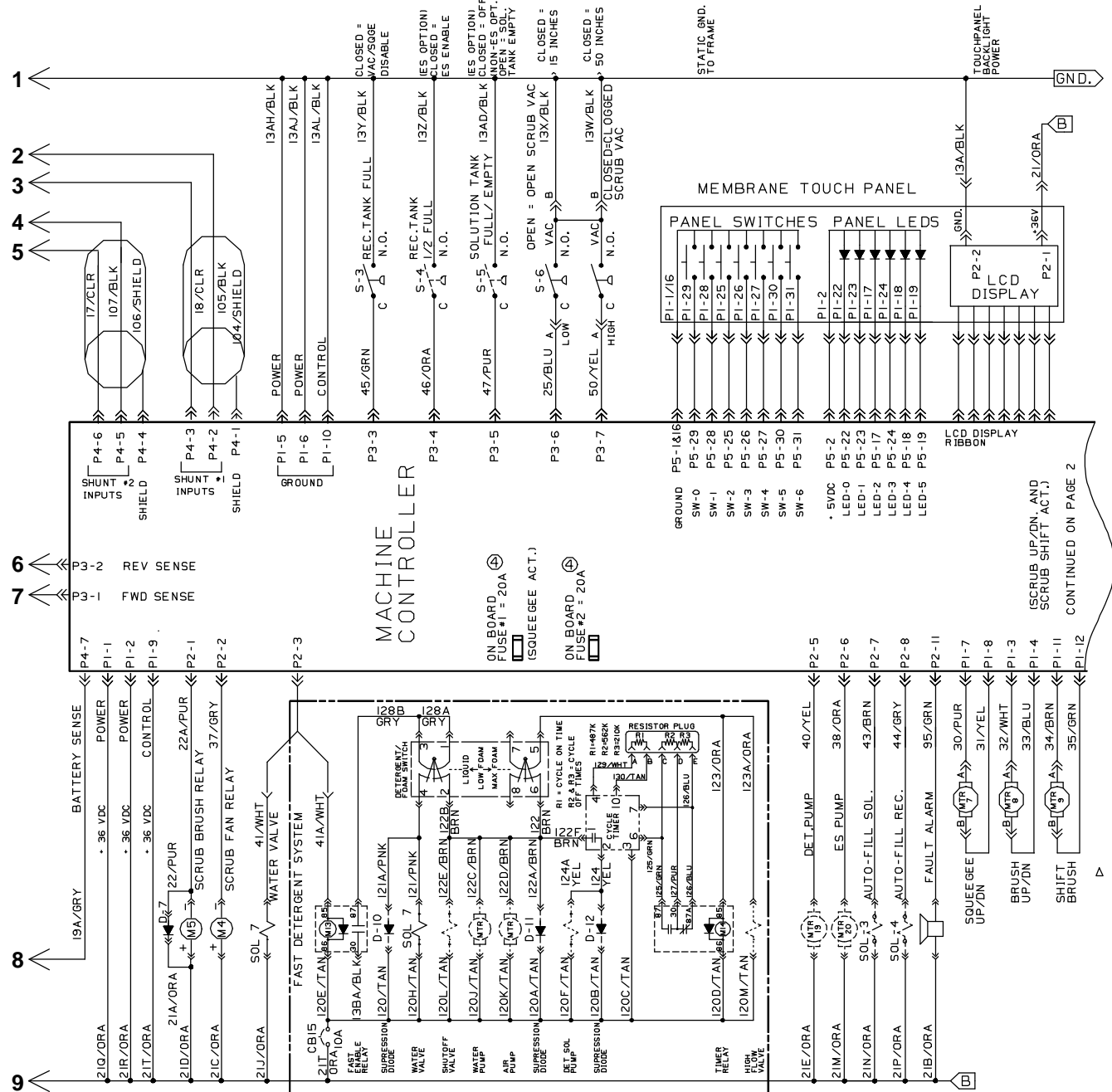
Ref.	Part No.	Serial Number	Description	Qty.
1	377084	(1122-) Switch, Rocker, Prgrsv	1
2	383720	(1122-) Circuitbreaker, 05.0A, Resetable	1
3	398526	(1122-) Relay, 36Vdc, 005A, Spdt No [Greenwich]	1
4	12312	(1122-) Screw, Hex, M5 X 0.80 X 12, 8.8	1
5	19066	(1122-) Washer, Flat, 10	1
6	1011276	(1122-) Label, Switch [7300/8300 FaST]	1

Fig. 63 - Electrical Schematic (0000-1121)



353346, 386300

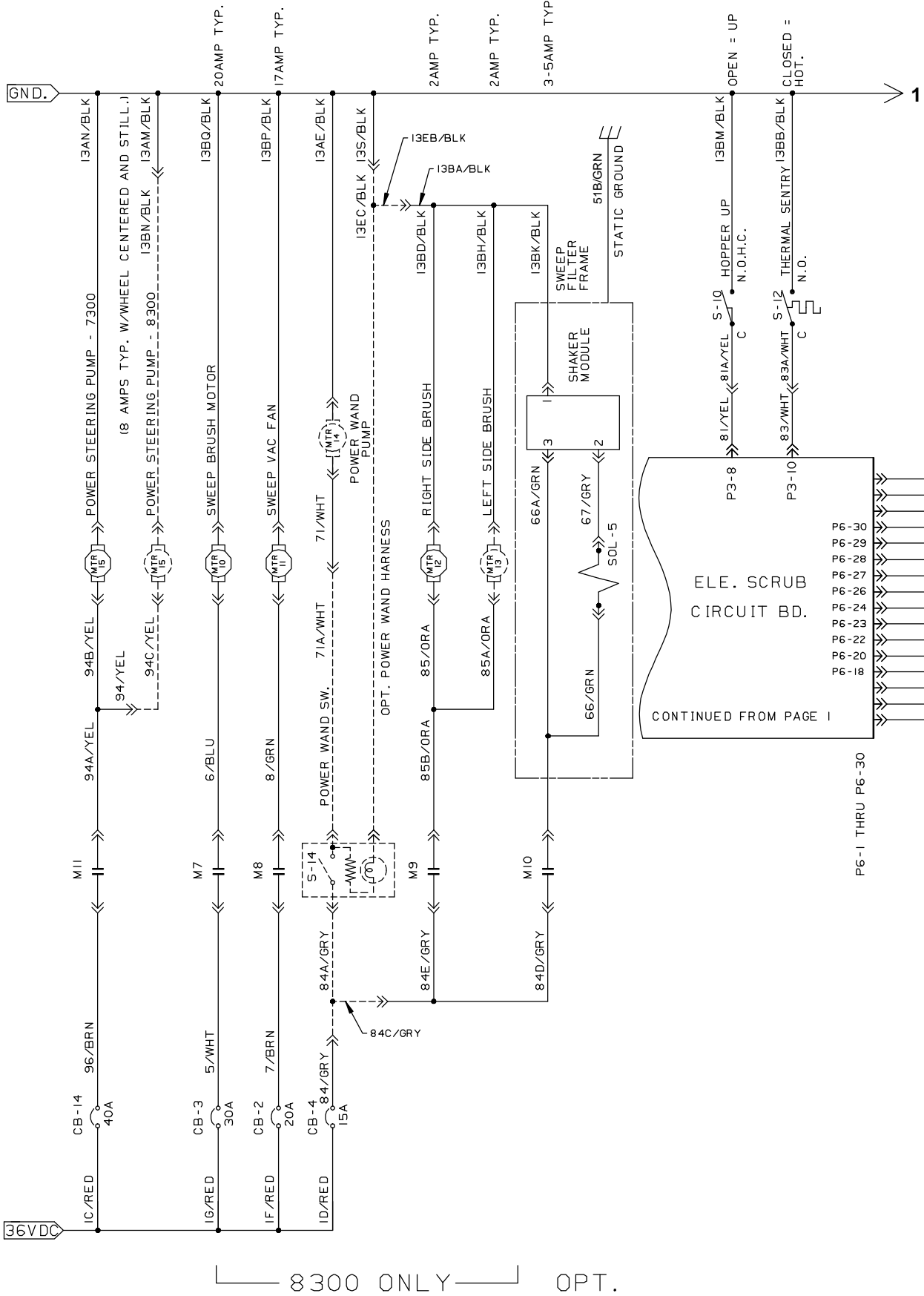
Fig. 63 - Electrical Schematic (0000-1121)



CB	CIRCUIT BREAKER	FU	FUSE
MTR	MOTOR	D	DIODE
P	CONNECTOR PIN	M	RELAY COIL
S	SWITCH	R	RESISTOR
ARM	ARMATURE	HM	HOURMETER
N.O.	NORM. OPEN CONTACT	C	COMMON CONTACT
SV	HYD. SOLENOID VALVE	SOL.	ELE. MECH. VALVE

353346, 386300

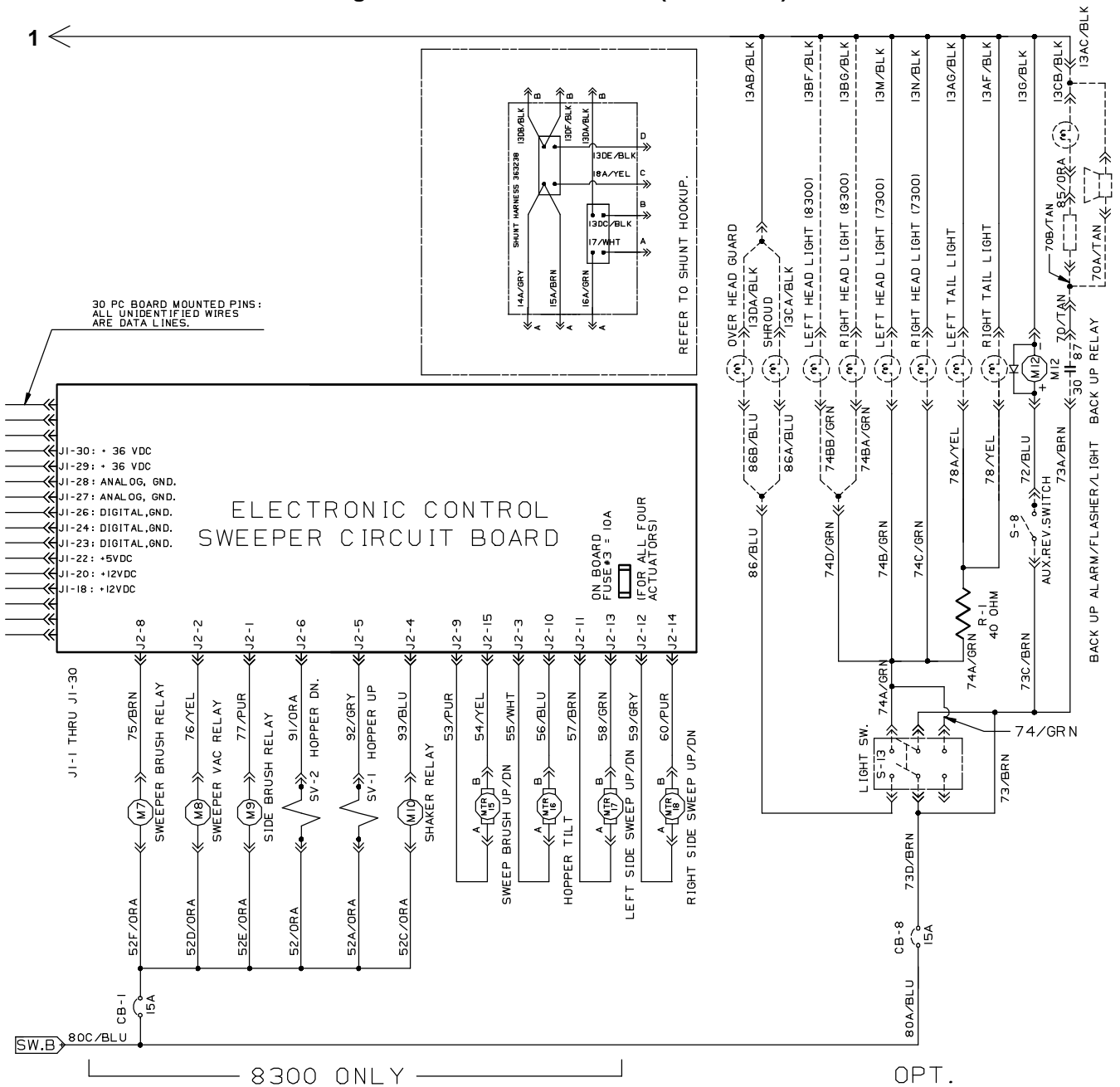
Fig. 63 - Electrical Schematic (0000-1121)



8300 ONLY OPT.

353346, 386300

Fig. 63 - Electrical Schematic (0000-1121)

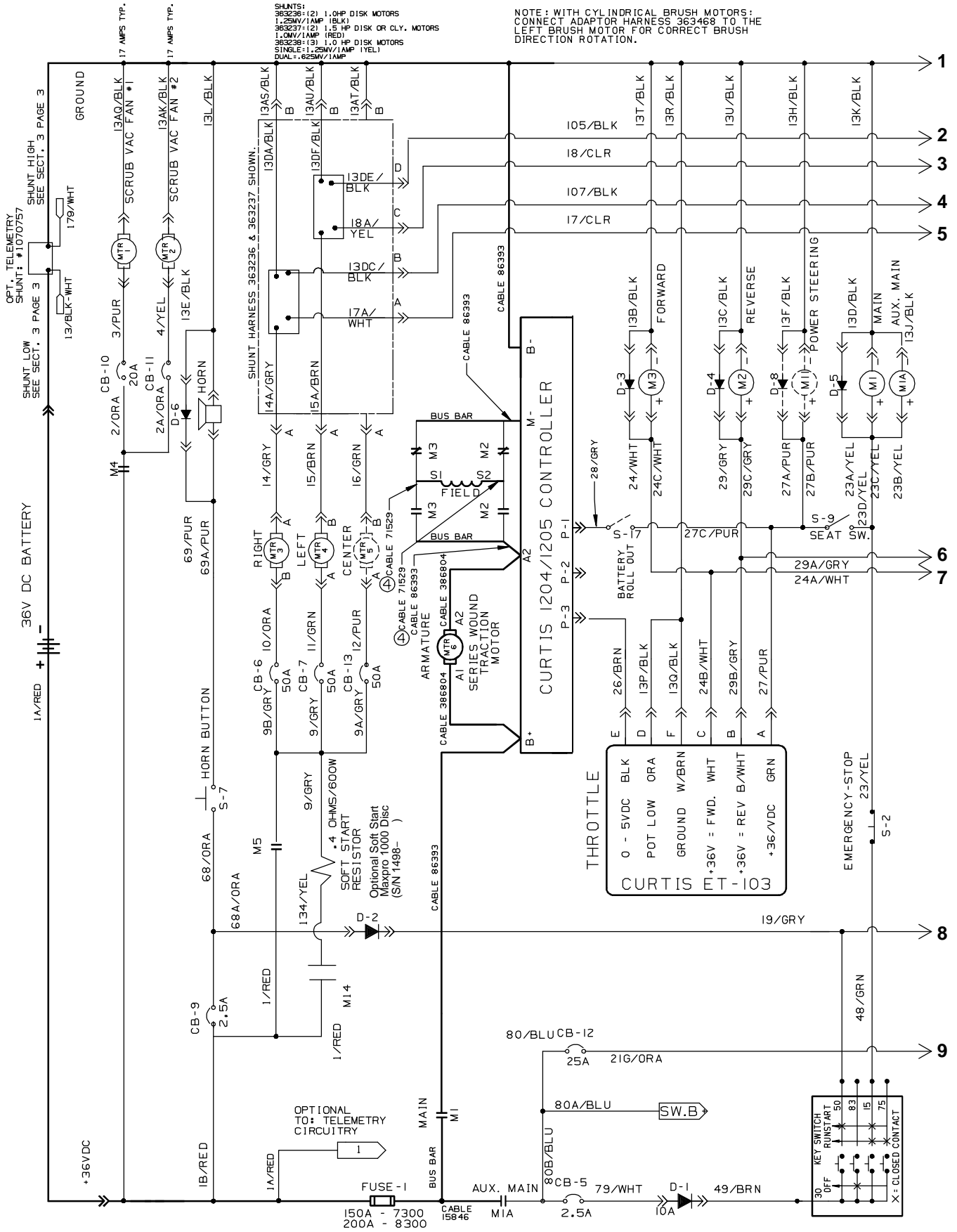


LEGEND

CB	CIRCUIT BREAKER	FU	FUSE
MTR	MOTOR	D	DIODE
P	CONNECTOR PIN	M	RELAY COIL
S	SWITCH	R	RESISTOR
ARM	ARMATURE	HM	HOURLMETER
N.O.	NORM. OPEN CONTACT	C	COMMON CONTACT

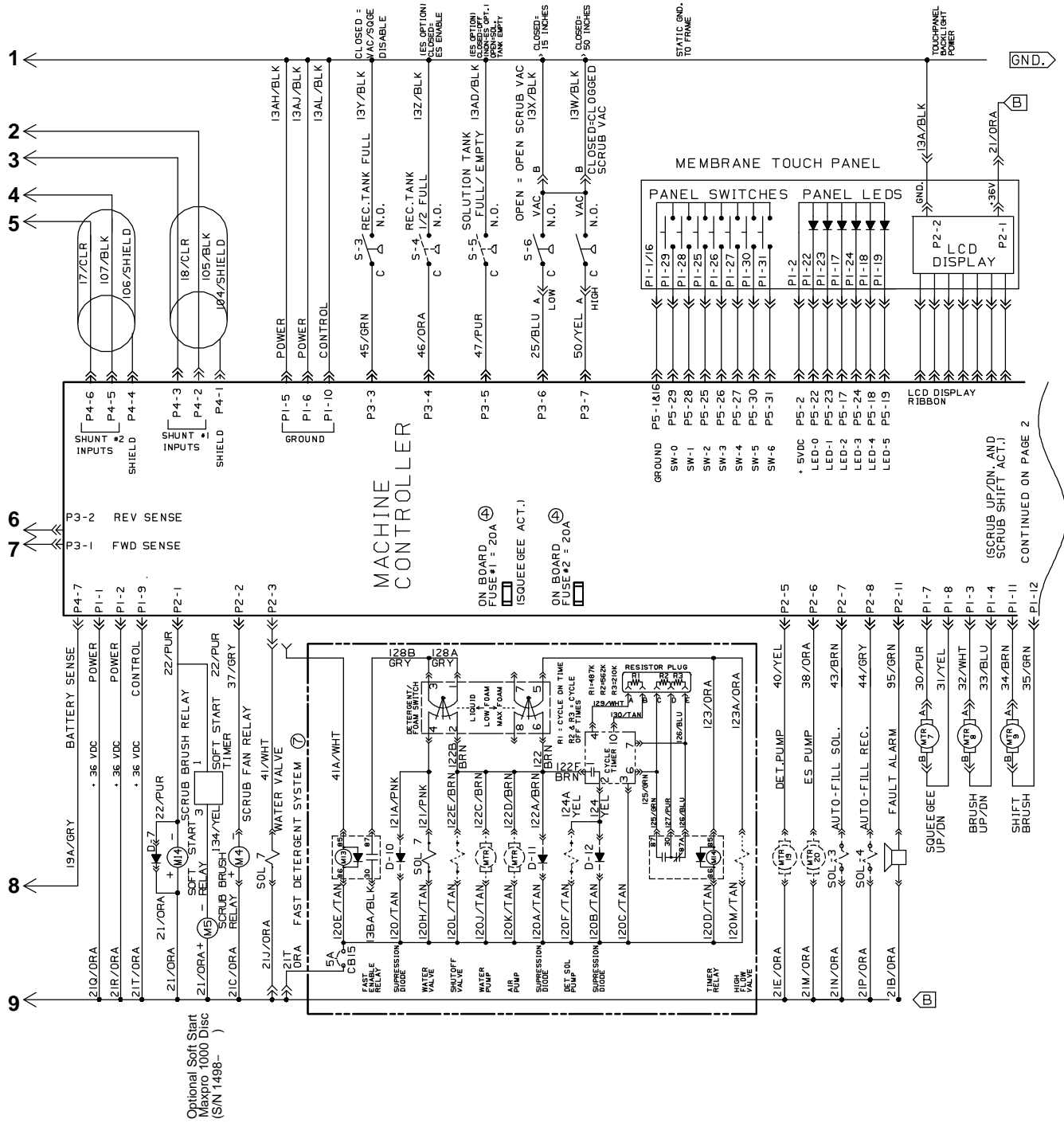
353346, 386300

Fig. 64 - Electrical Schematic (1122-)



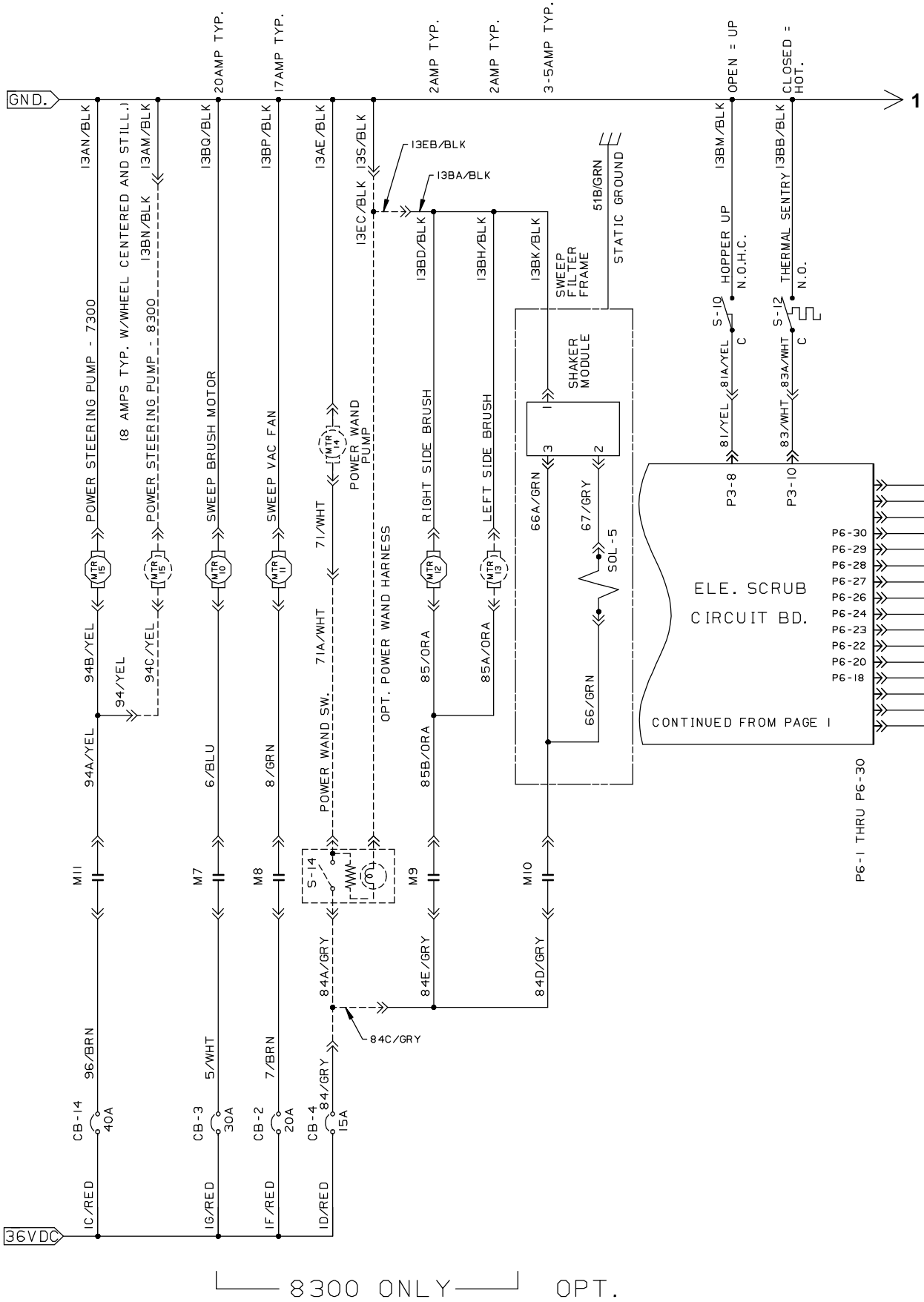
353346, 386300, CE

Fig. 64 - Electrical Schematic (1122-)



353346, 386300, CE

Fig. 64 - Electrical Schematic (1122-)



353346, 386300

Fig. 64 – Electrical Schematic (1122-)

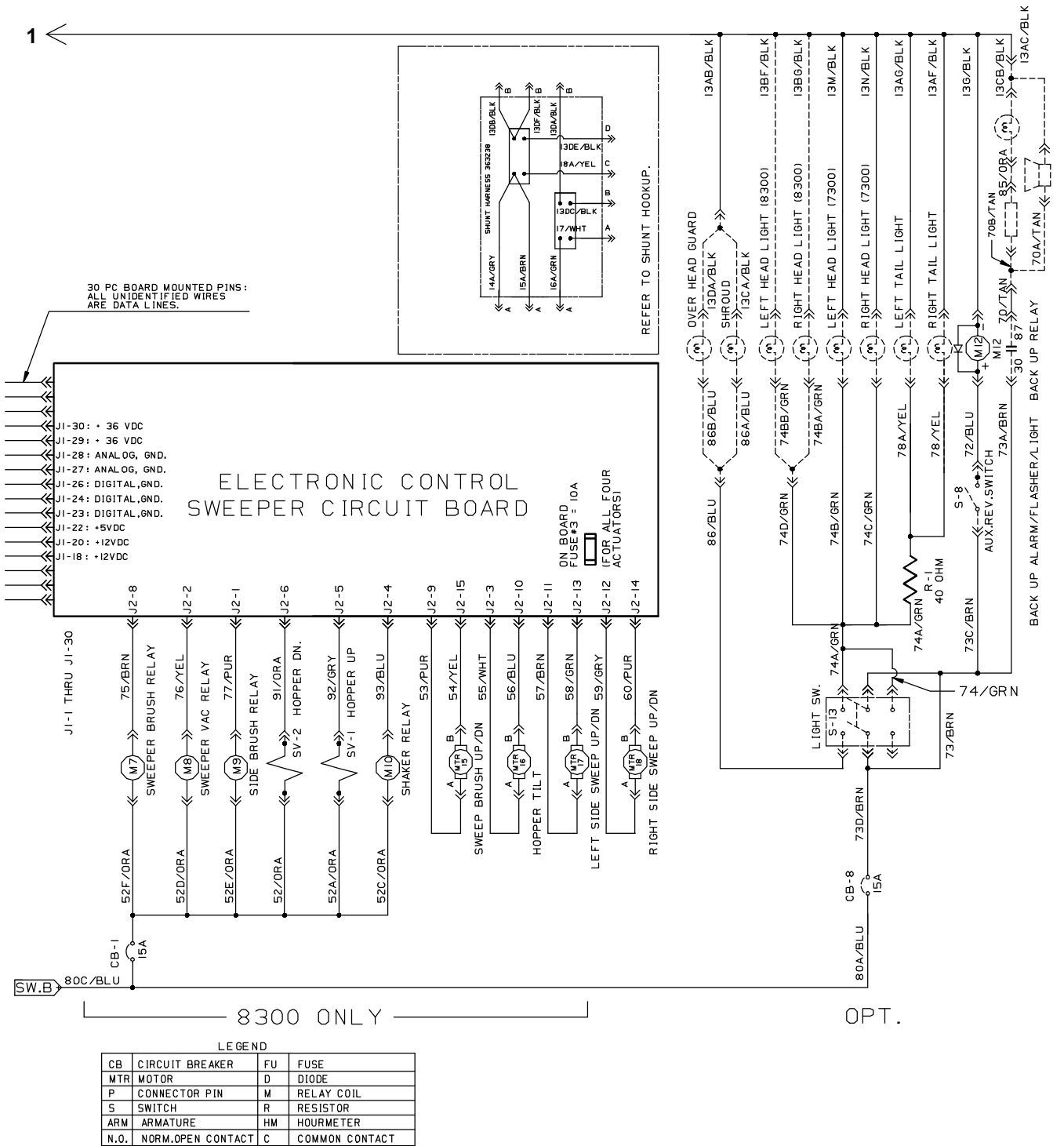


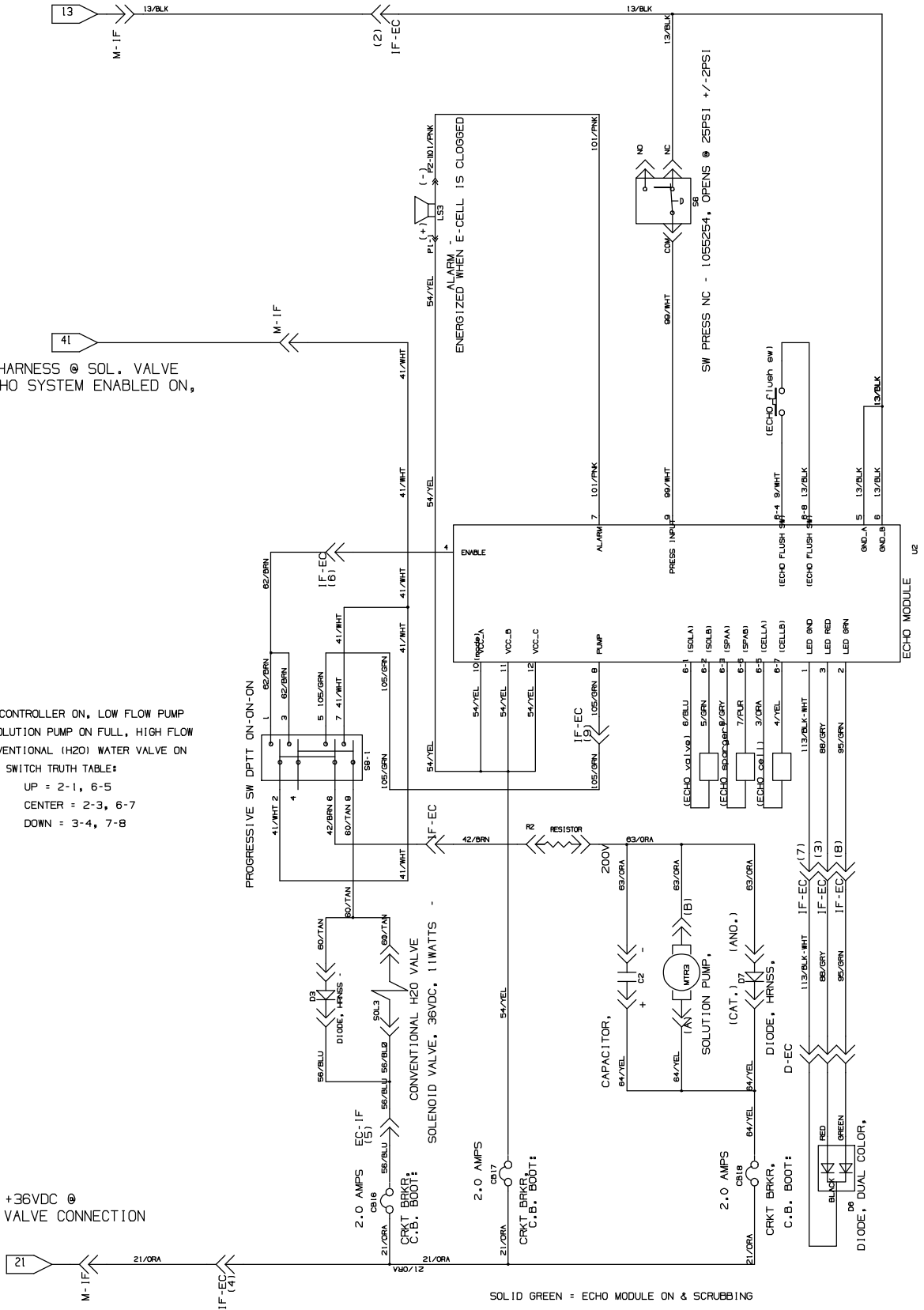
Fig. 64 – Electrical Schematic (1122-)

GROUND @ NEG. STANDOFF

TO MAIN HARNESS @ SOL. VALVE
LOW = ECHO SYSTEM ENABLED ON,

UP = ECHO CONTROLLER ON, LOW FLOW PUMP
CENTER = SOLUTION PUMP ON FULL, HIGH FLOW
DOWN = CONVENTIONAL (H2O) WATER VALVE ON
SWITCH TRUTH TABLE:
UP = 2-1, 6-5
CENTER = 2-3, 6-7
DOWN = 3-4, 7-8

SWITCHED +36VDC @
SOLUTION VALVE CONNECTION



SOLID GREEN = ECHO MODULE ON & SCRUBBING
SOLID RED = OVER CURRENT OF SOLUTION PUMP OR SPARGER
FLASHING RED = PRESSURE SWITCH CLOSED "E-CELL IS SCALED UP"

353346, 386300

Fig. 65 - Wire Harness Group

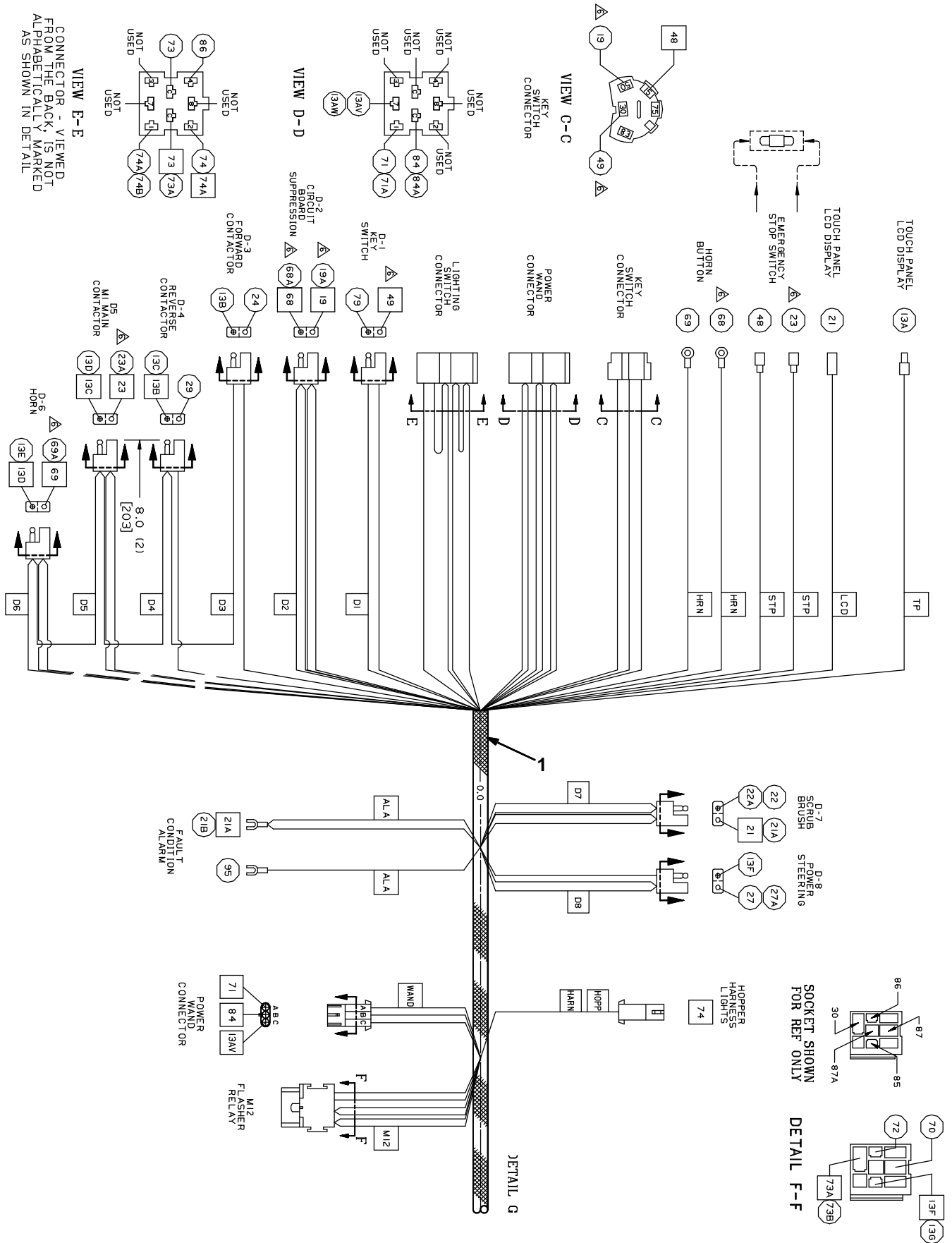


Fig. 65 - Wire Harness Group

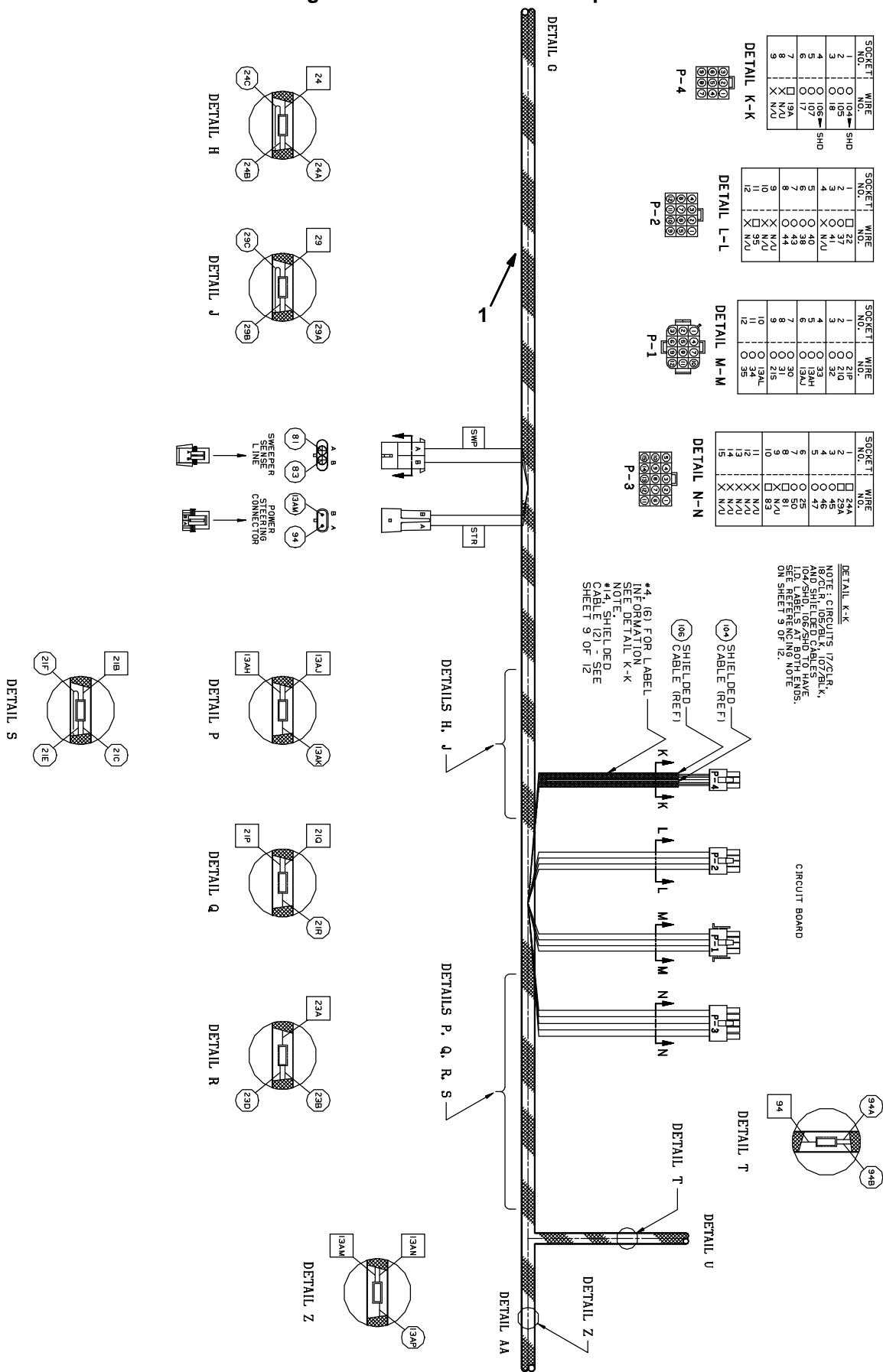


Fig. 65 – Wire Harness Group

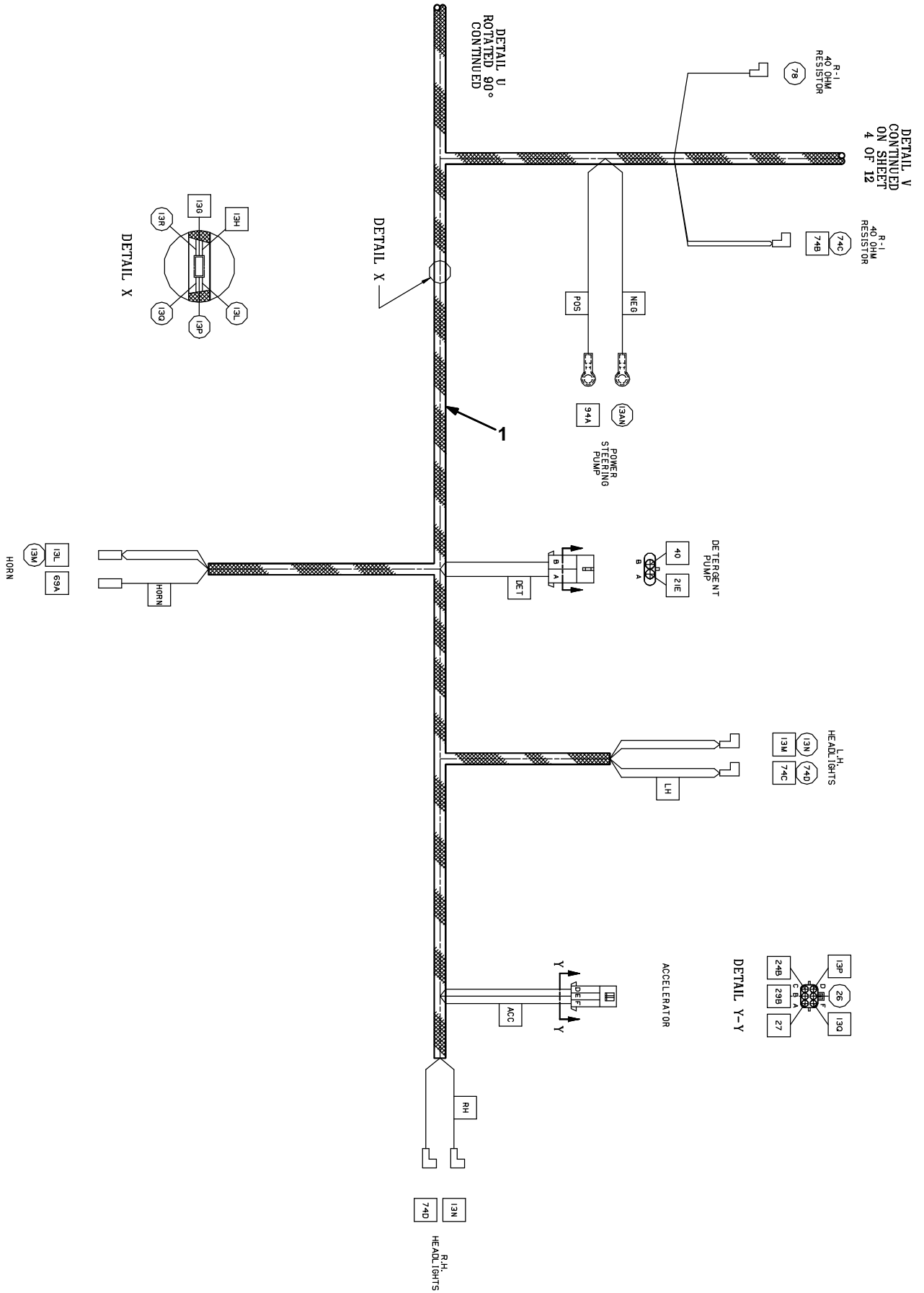


Fig. 65 - Wire Harnesses Group

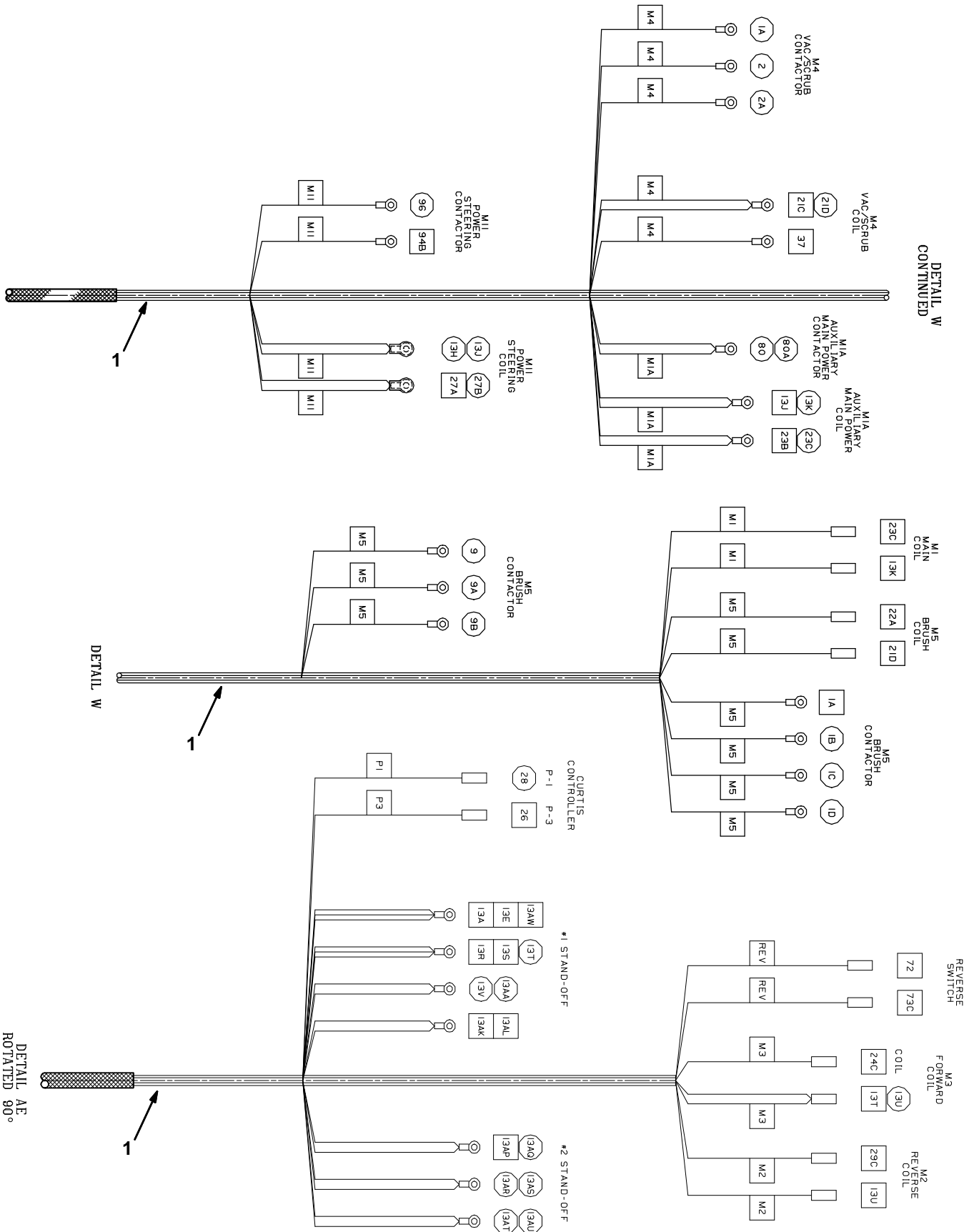


Fig. 65 – Wire Harness Group

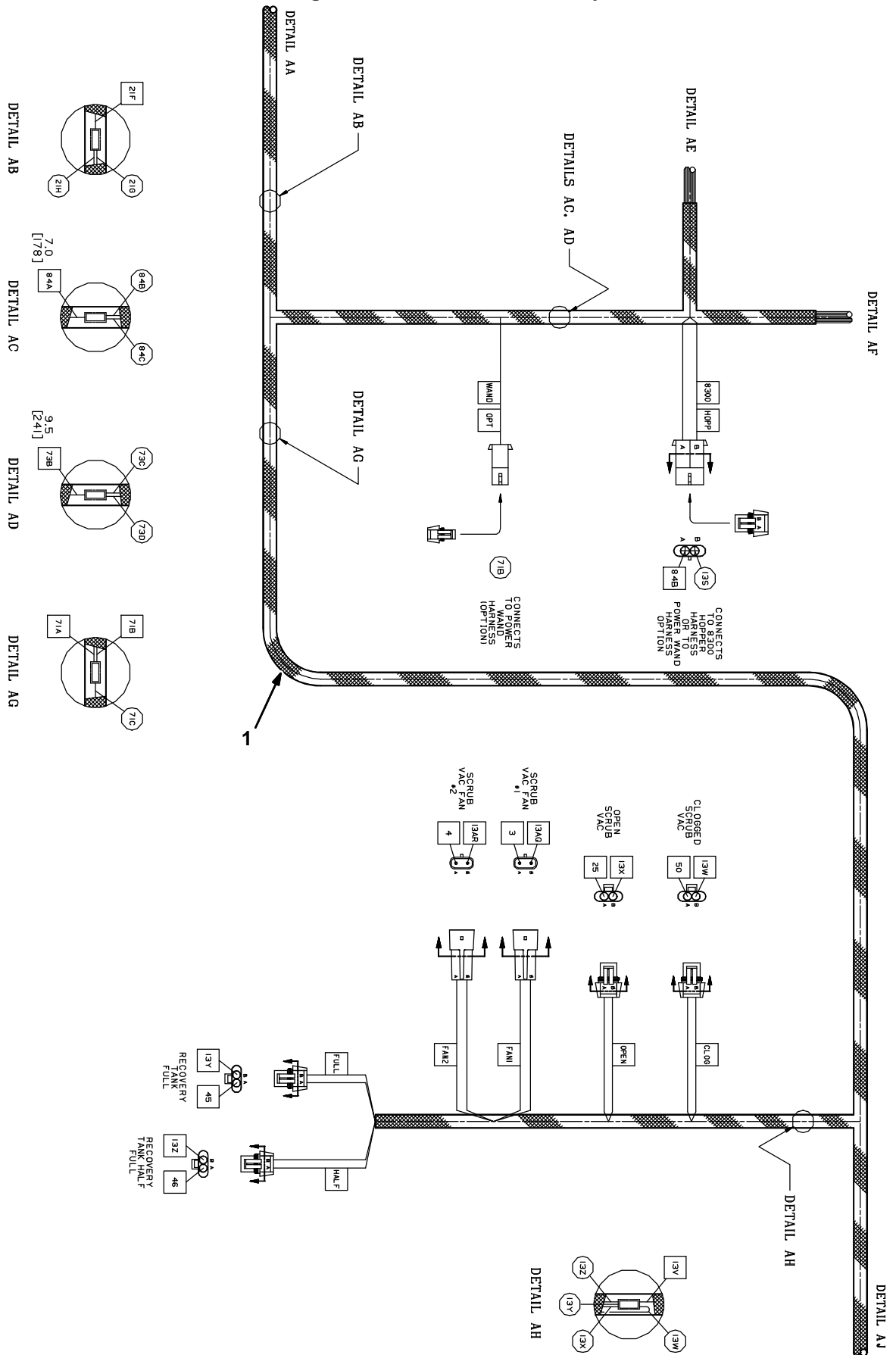


Fig. 65 - Wire Harnesses Group

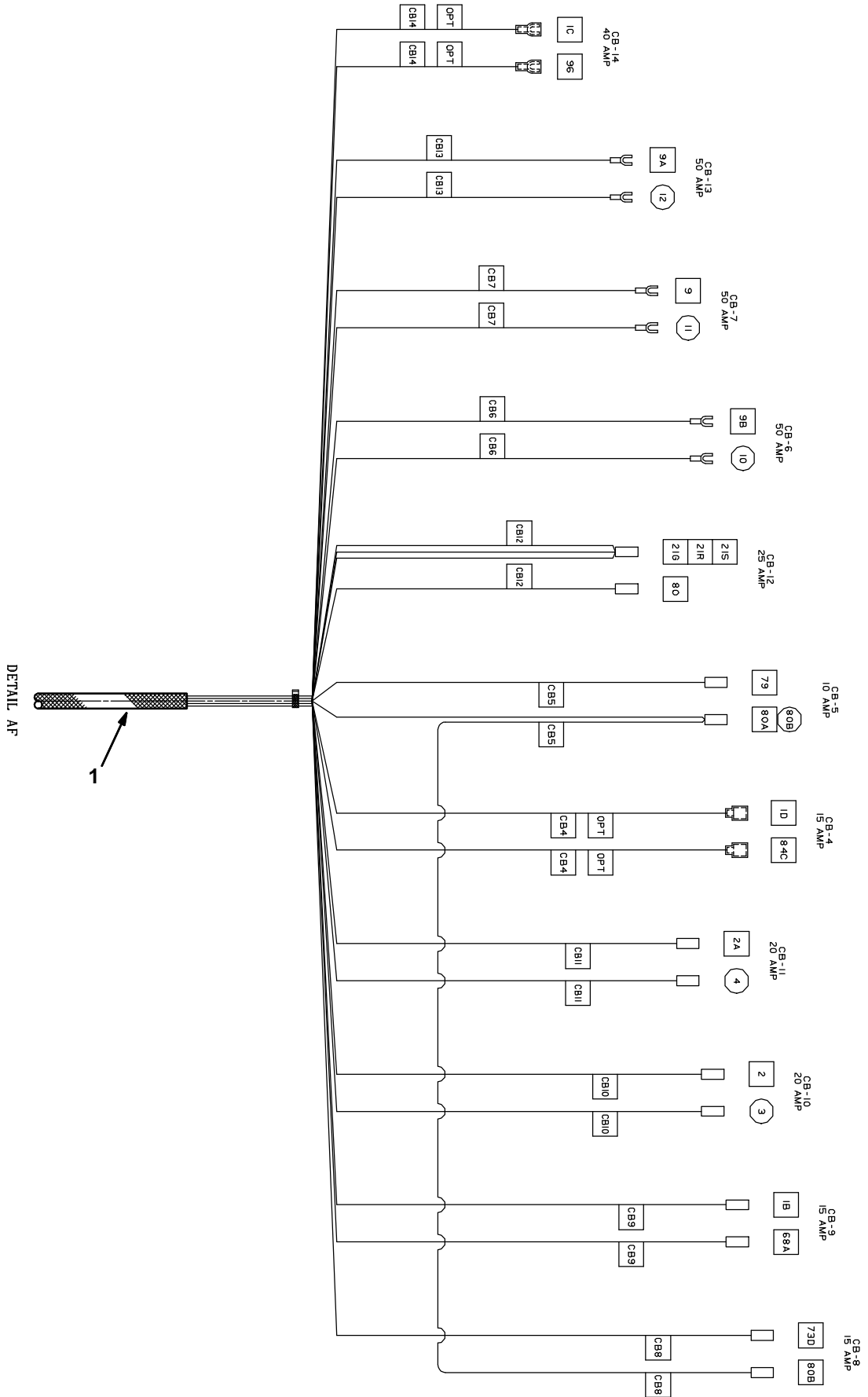


Fig. 65 - Wire Harness Group

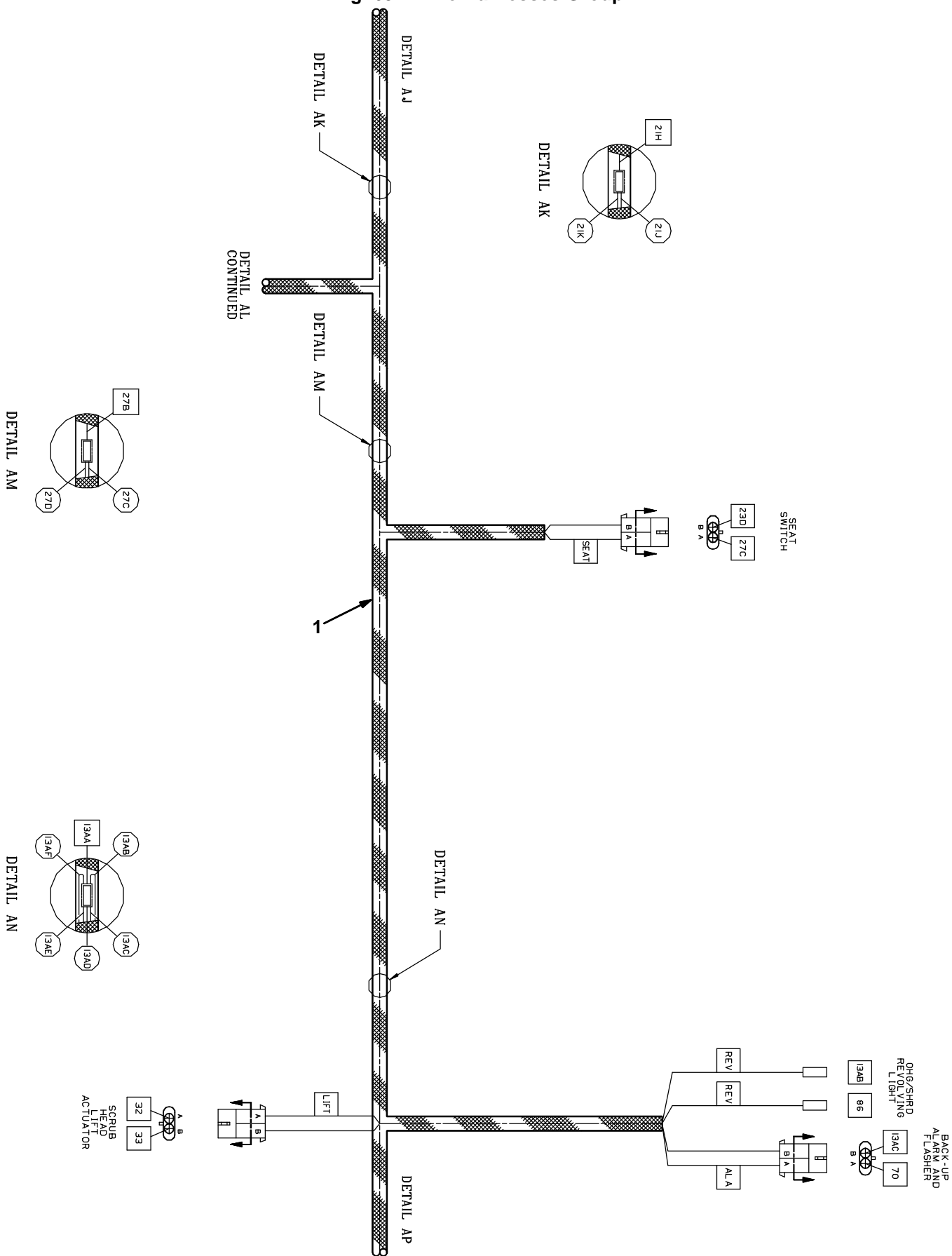


Fig. 65 - Wire Harness Group

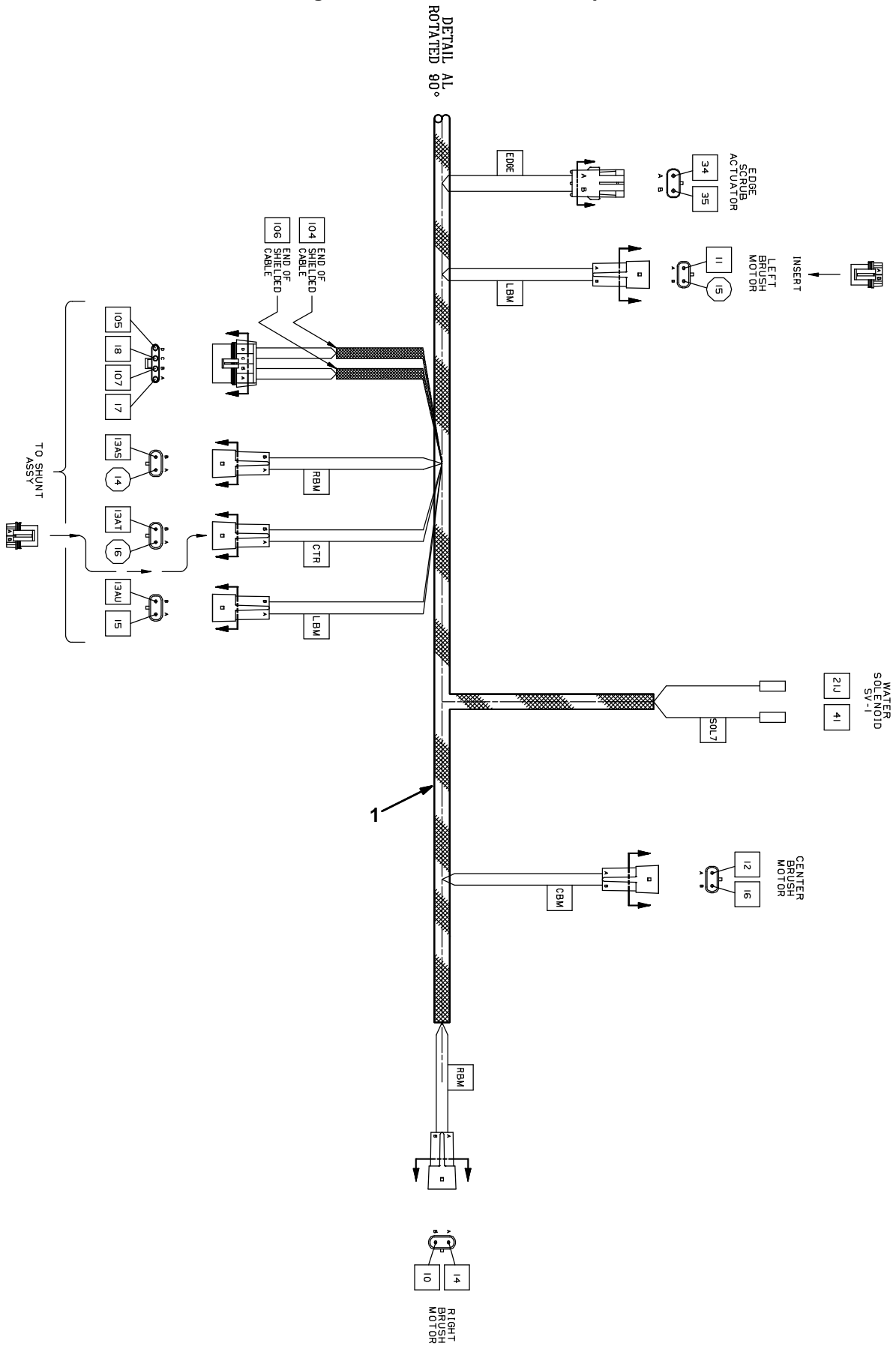


Fig. 65 - Wire Harness Group

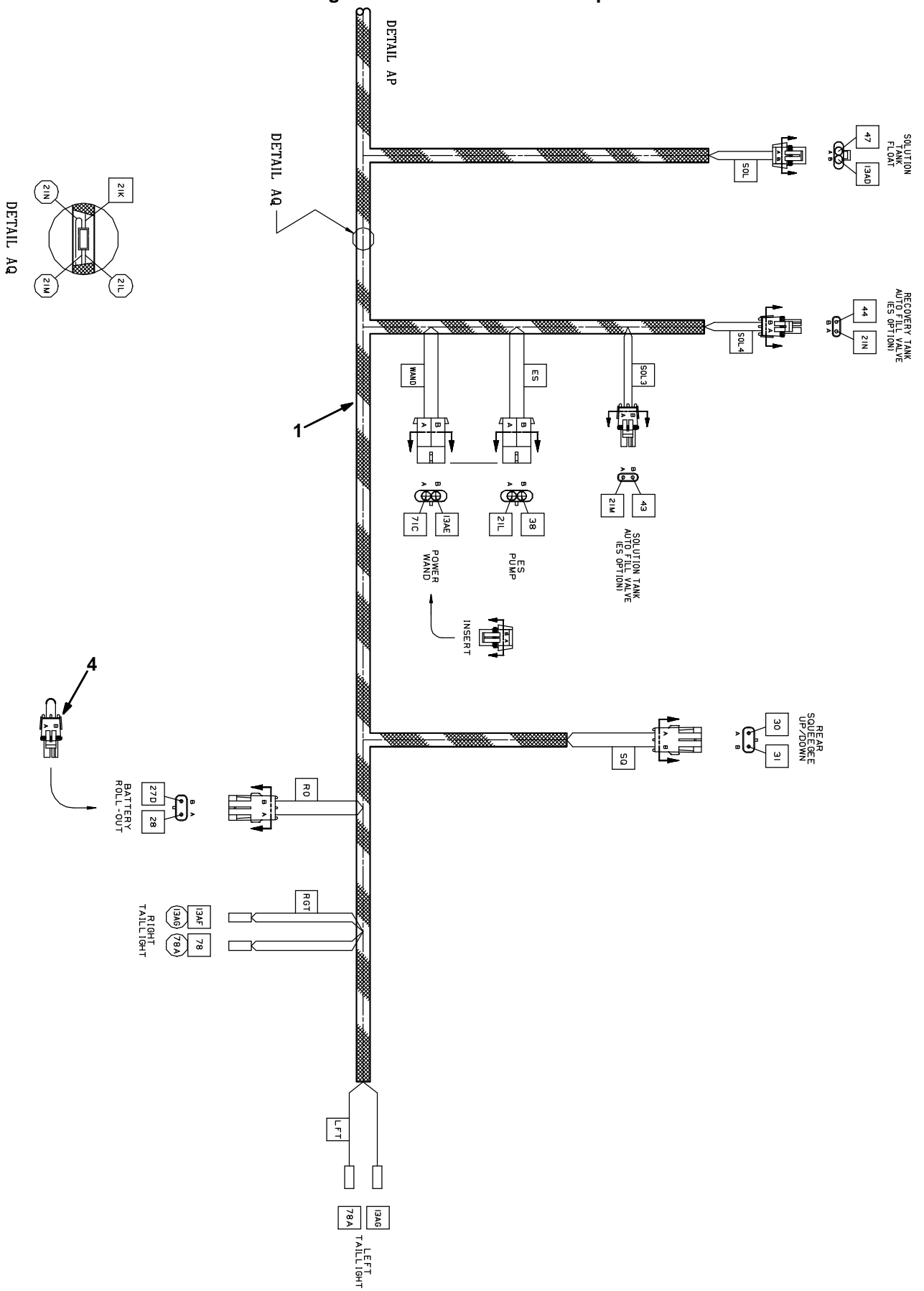


Fig. 65 - Wire Harness Group

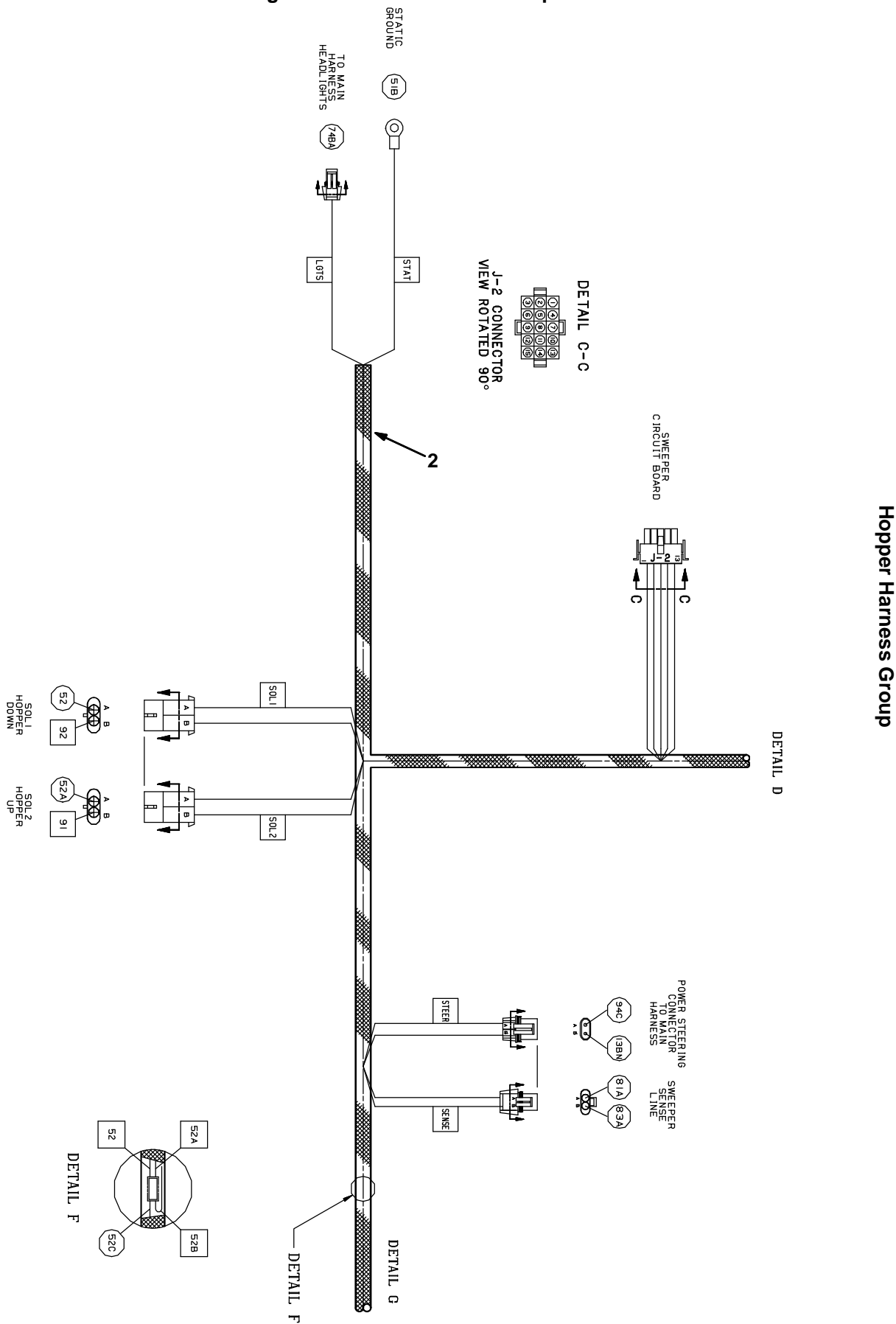
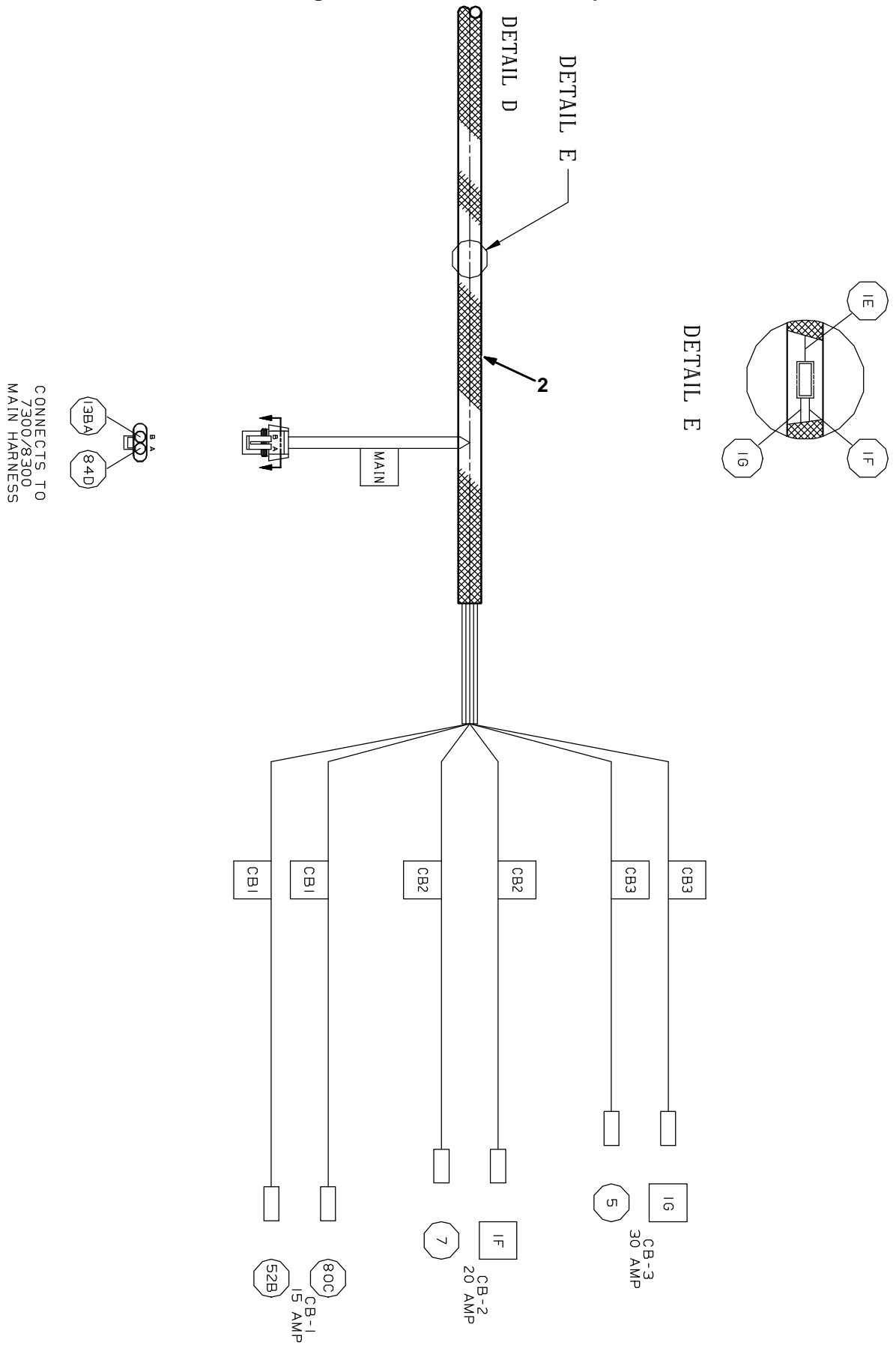
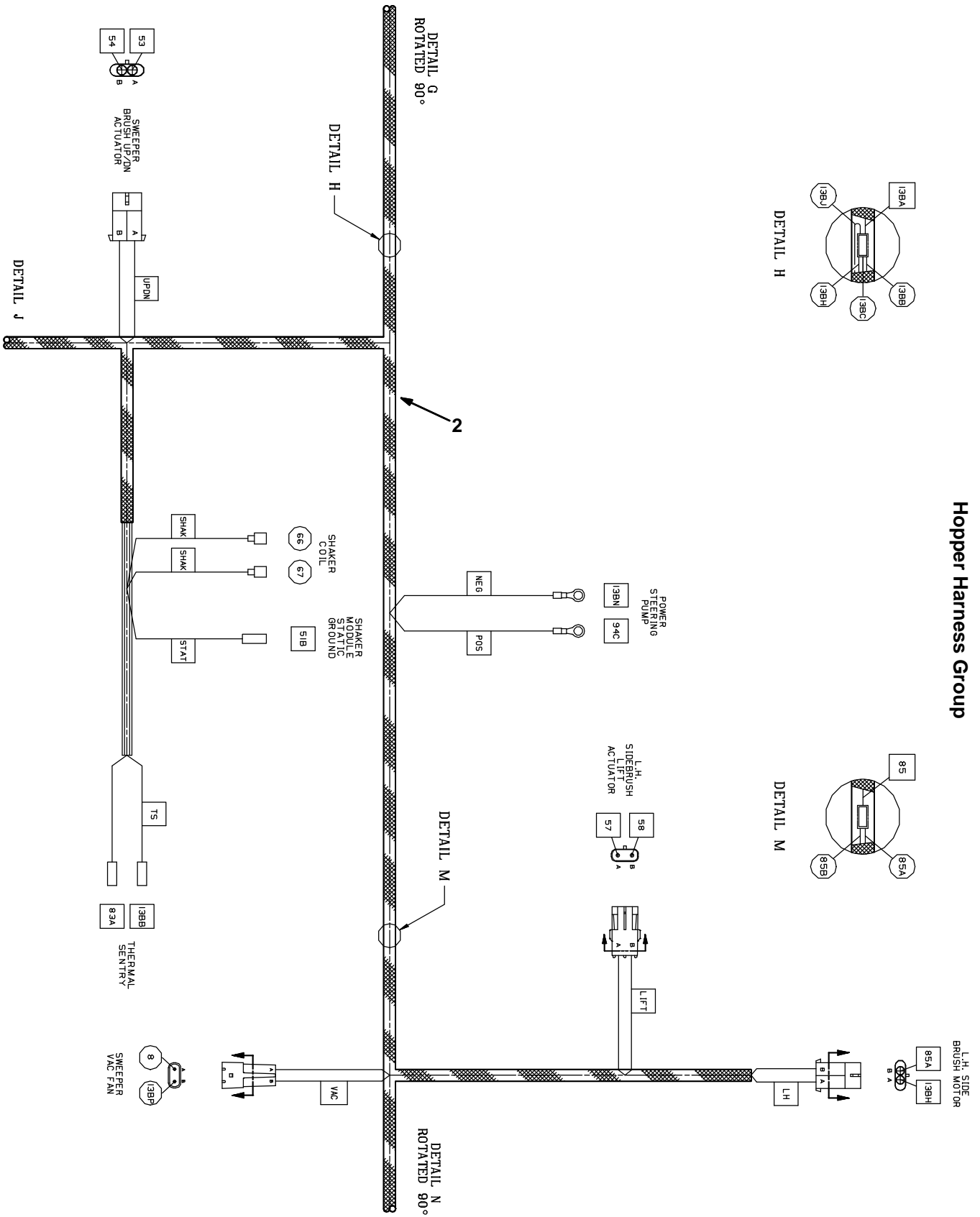


Fig. 65 - Wire Harness Group



Hopper Harness Group

Fig. 65 - Wire Harness Group



Hopper Harness Group

Hopper Harness Group

Fig. 65 - Wire Harness Group

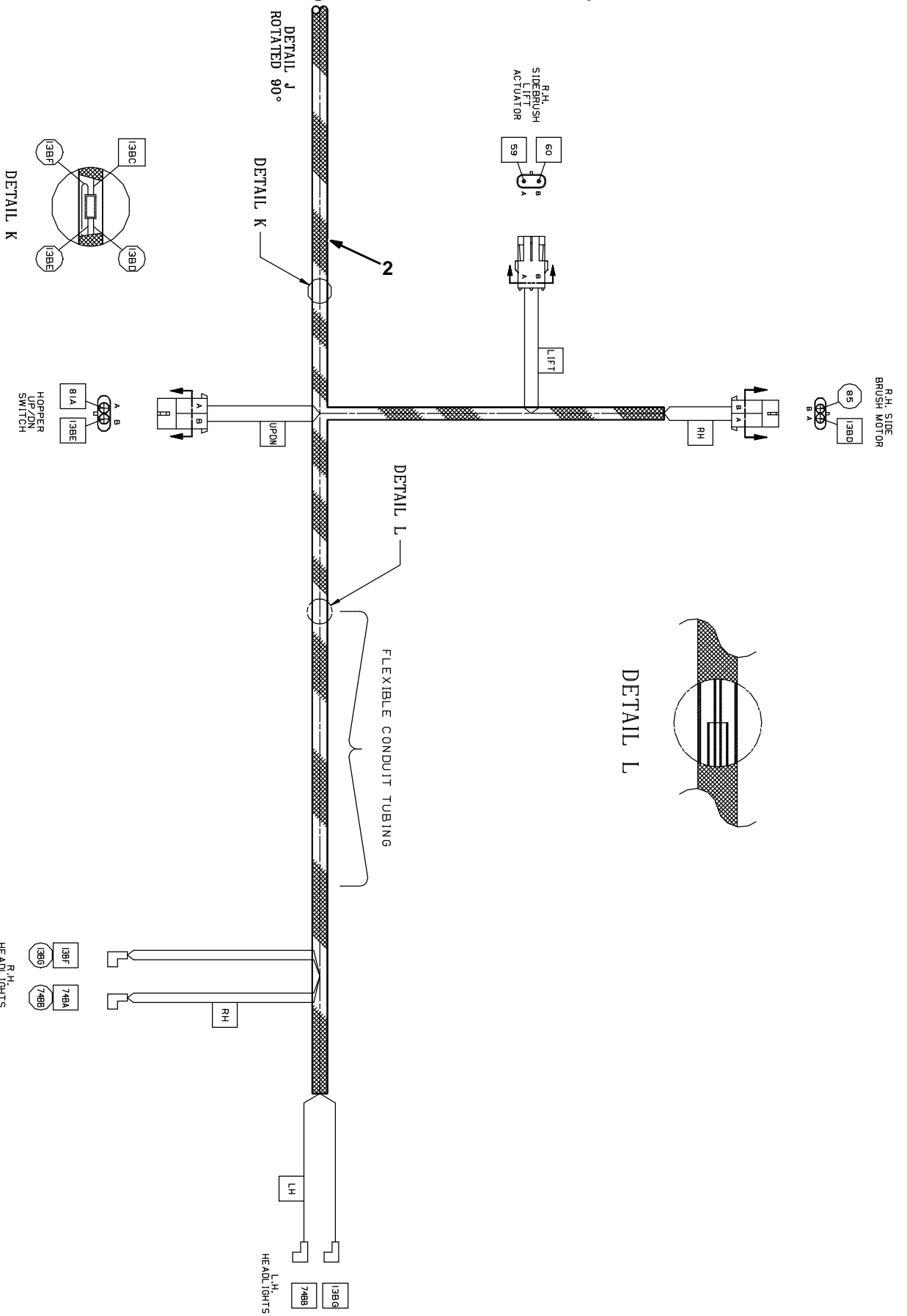


Fig. 65 - Wire Harnesses Group

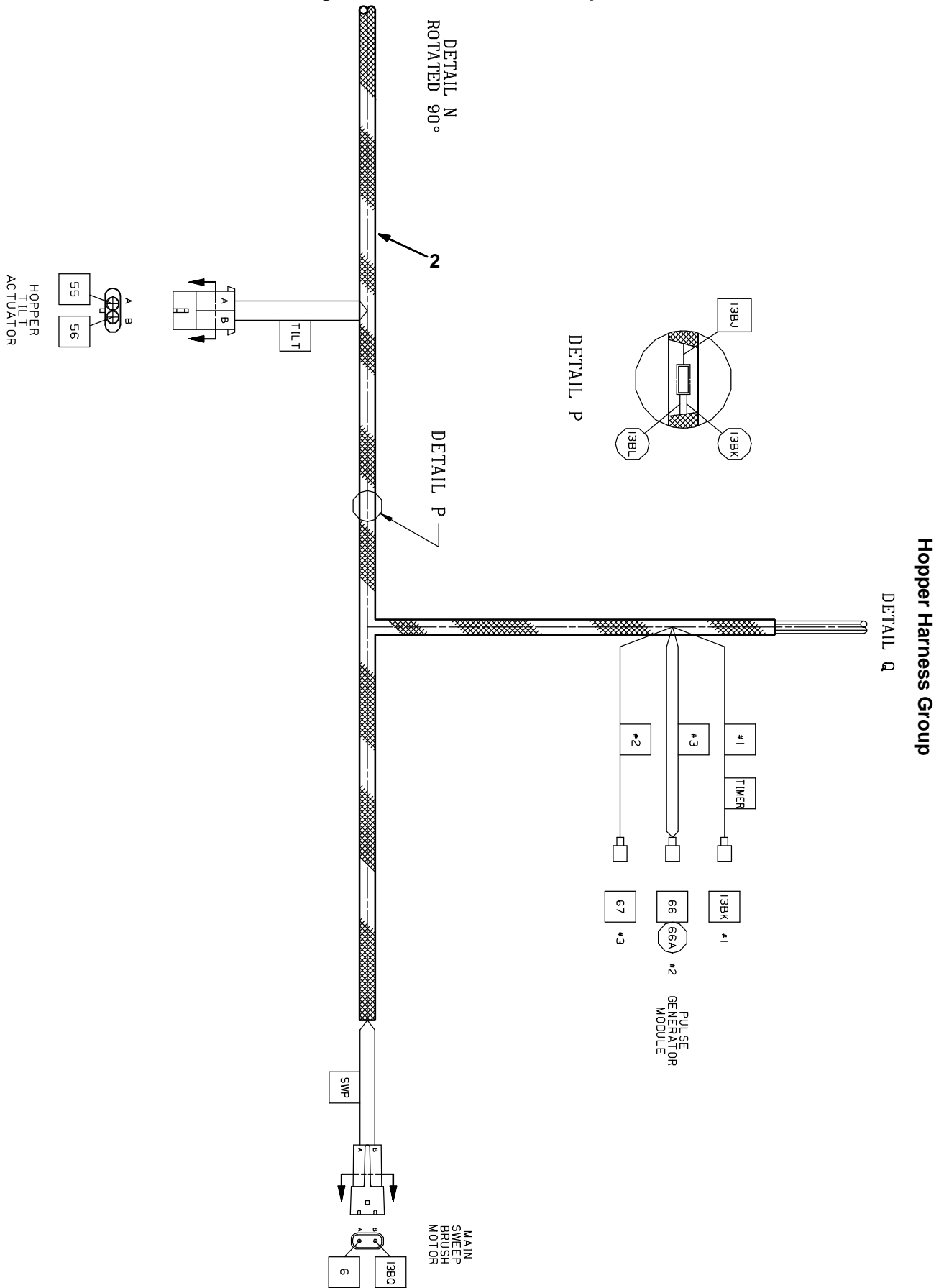
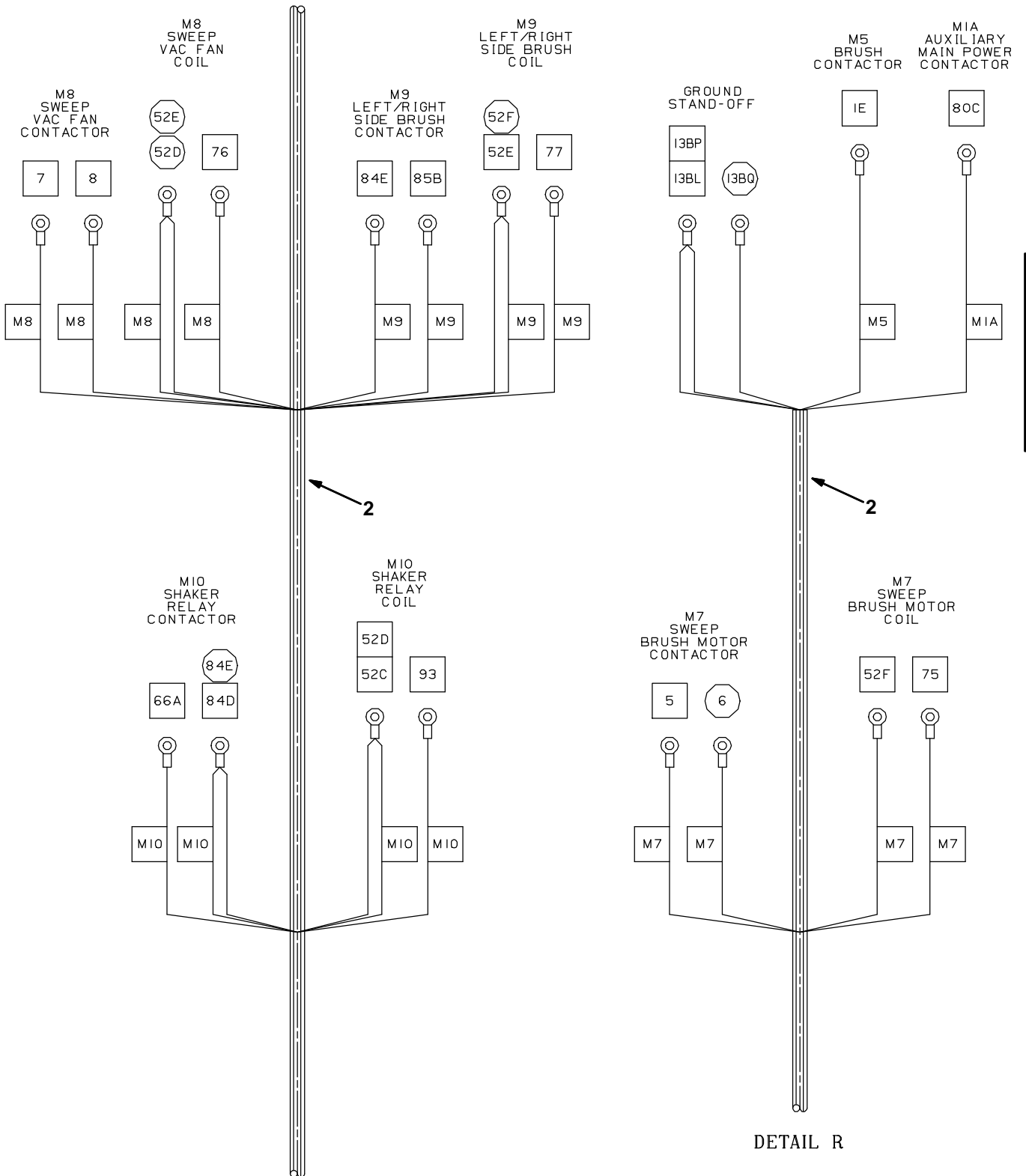


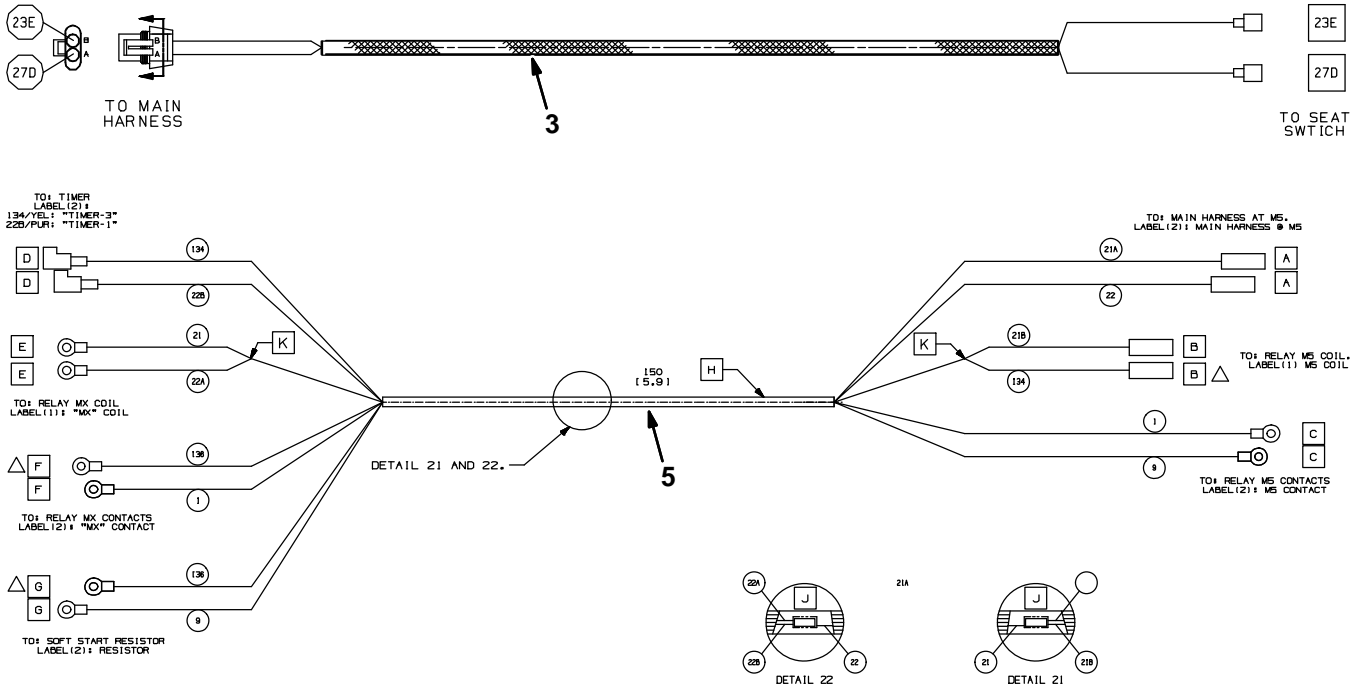
Fig. 65 – Wire Harnesses Group
Hopper Harness Group

DETAIL R



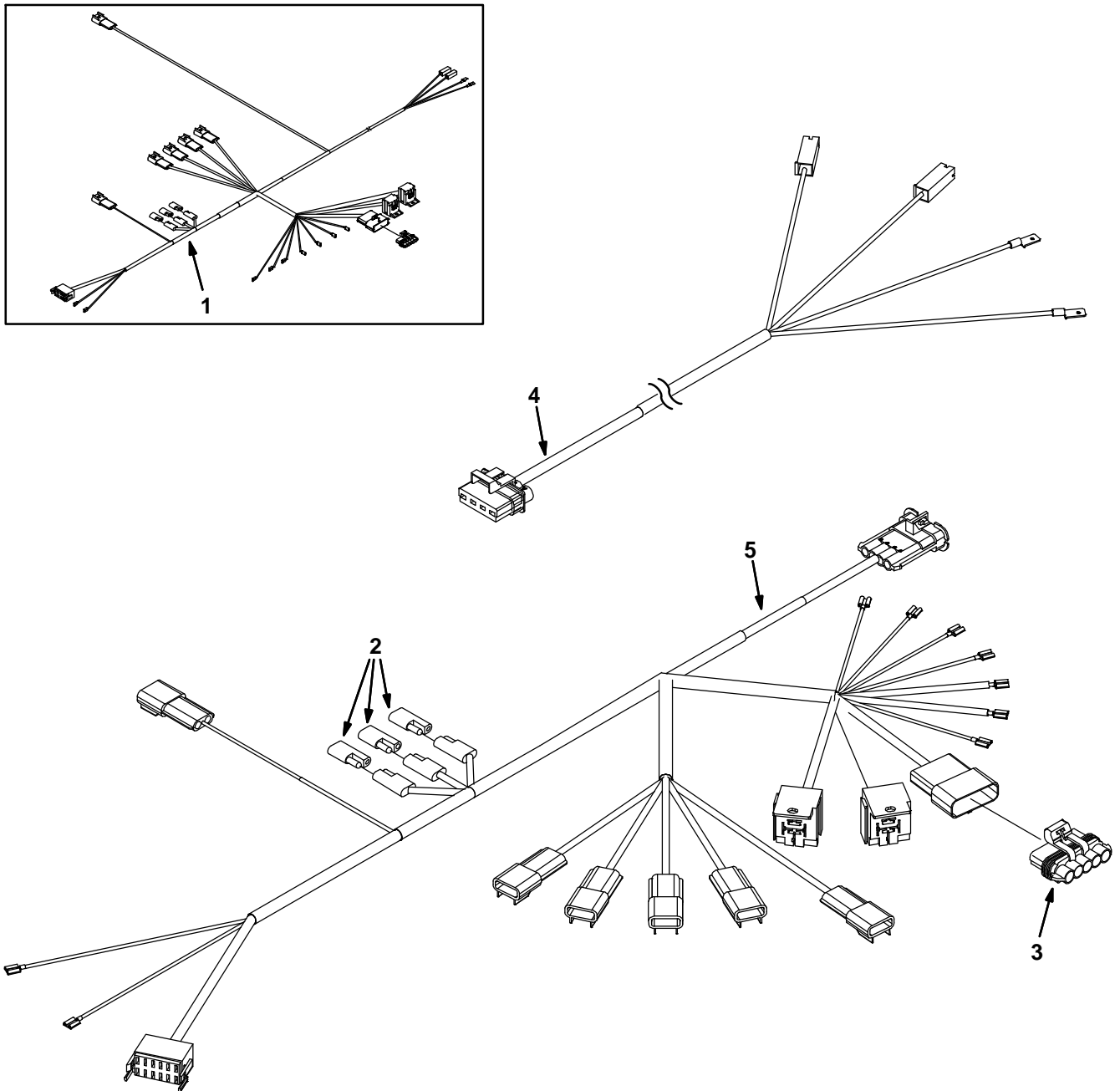
DETAIL Q

Fig. 65 - Wire Harnesses Group



Ref.	Part No.	Serial Number	Description	Qty.
1	386600	(0000-Aug2002)	Harness, Main, 7300/8300	1
1	387424	(Aug2002-) Harness, Main, 7300/8300	1
2	386601	(0000-Aug2002)	Harness, Hppr	1
2	387423	(Aug2002-) Harness, Hppr	1
3	387302	(0000-) Harness, Wire, Jumper, Seat Switch	1
4	60278	(0000-) Harness, Jumper, Arm	2
5	1073406	(1498-) Harness, Wire [7300/8300, Mtr, Softstart]	2

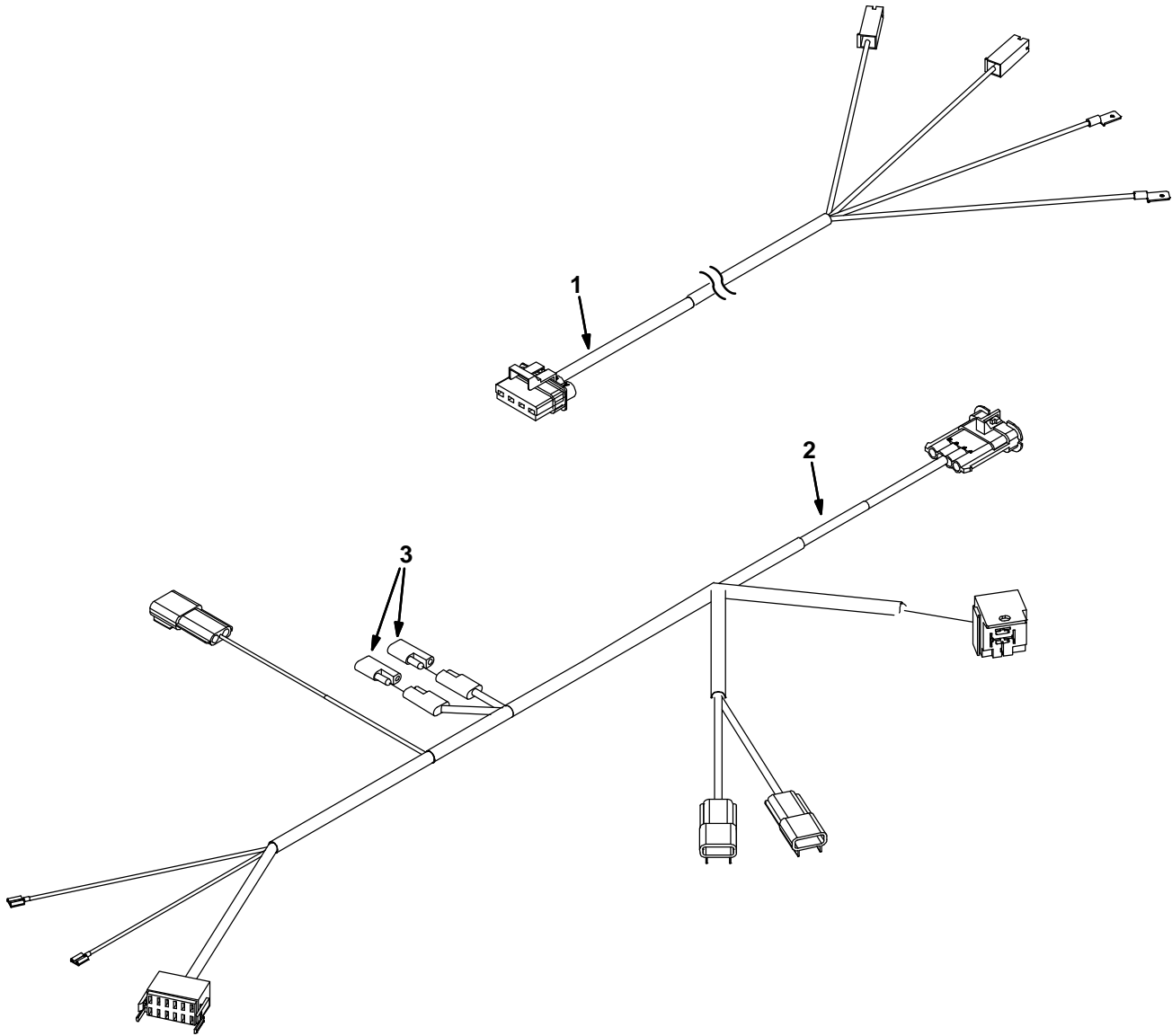
Fig. 66 – FaST Wire Harness Group (0000–1121)



354203 – ALL

Ref.	Part No.	Serial Number	Description	Qty.
1	1010325	(0000–xxxx)	Harness, Fast, 7300/8300	1
2	222290	(0000–1121)	Diode, Ele, Plug	3
3	1015096	(0000–1121)	Plug, Resistor	1
4	1017288	(xxxx–1121)	Harness, Rear, [Fast 7300/8300]	1
5	1017289	(xxxx–1121)	Harness [Fast 7300/8300]	1

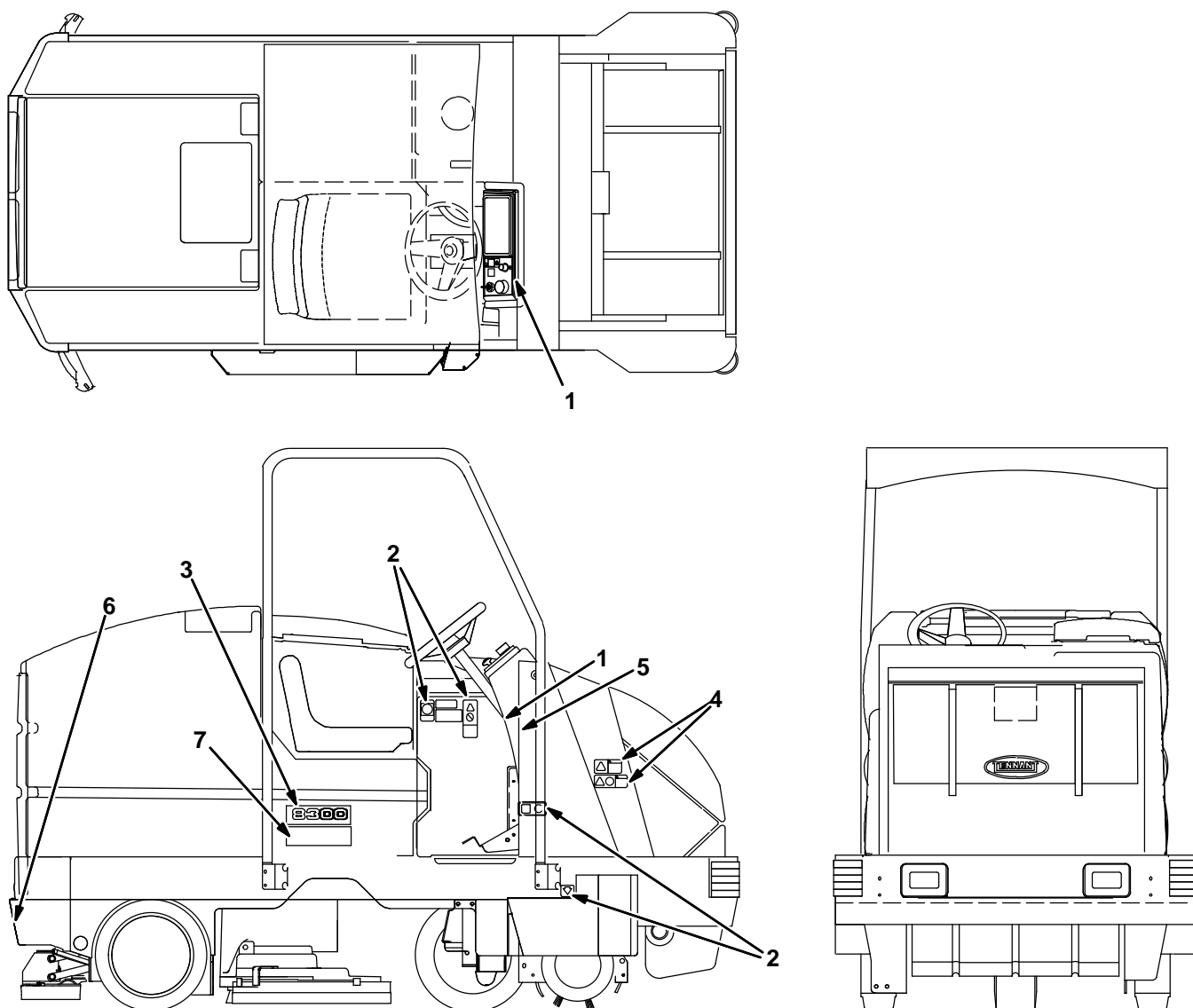
Fig. 67 - FaST Wire Harness Group (1122-)



354203 - ALL

Ref.	Part No.	Serial Number	Description	Qty.
1	1017288	(1122-)	Harness, Rear [FaST 7300/8300]	1
2	1052588	(1122-)	Harness [FaST II+ 7300/8300]	1
3	222290	(1122-)	Diode, Ele, Plug	2

Fig. 68 – Label Group



353439—8300, CE

Ref.	Part No.	Serial Number	Description	Qty.
1	386130	(0000-)	Label Set, Operational, 7300/8300	1
2	387290	(0000-)	Label Set, Info & Hzd	1
3	1064660	(0000-)	Label, Tank, 8.99L 2Color [8300]	2
4	374224	(0000-)	Tape, Warning, Blk/Yel, 2.0W X 180L, RH [33 Mtr]	2
5	C460919	(0000-)	Tape, Warning, Blk/Yel, 2.0W X 180L, LH [33 Mtr]	2
6	387525	(0000-)	Label, Sqge	1
7	1065343	(0000-)	Label, Logo, 05.75L 2Color [ES]	2
7	1064439	(0000-)	Label, Logo, 14.9L 4Color [ec-H2O]	2
7	1065342	(0000-)	Label, Logo, 07.95L 2Color [FaST]	2

SECTION 3

Contents	Page
Fig. 1 – Flashing Light Group	3-2
Fig. 2 – Flashing Light Group, Overhead Guard	3-4
Fig. 3 – Backup Alarm Kit (0000–0199)	3-6
Fig. 4 – Backup Alarm Kit (0200–)	3-8
Fig. 5 – Overhead Guard Kit (0000–0199)	3-10
Fig. 6 – Overhead Guard Kit (0200–)	3-12
Fig. 7 – Seat Belt Kit	3-14
Fig. 8 – Suspension Seat Kit	3-15
Fig. 9 – Rear Bumper Kit (0000–0199)	3-16
Fig. 10 – Rear Bumper Kit (0200–)	3-17
Fig. 11 – Left Side Brush Motor and Pivot Group	3-18
Fig. 12 – Left Side Brush Lift Group	3-20
Fig. 13 – MaxPro 1200 (Disc–Brush) Scrub Head Frame Group	3-22
Fig. 14 – MaxPro 1200 (Disc–Brush) Scrub Head Linkage Group	3-24
Fig. 15 – MaxPro 1200 (Disc–Brush) Solution Valve Group	3-26
Fig. 16 – Max Pro 1200 (Disc–Brush) Solution Valve Group (FaST/ec–H2O)	3-28
Fig. 17 – MaxPro 1200 (Disc–Brush) Edge Scrub Group	3-30
Fig. 18 – MaxPro 1200 (Disc–Brush) Right Side Squeegee Group	3-32
Fig. 19 – MaxPro 1200 (Disc–Brush) Left Side Squeegee Group	3-34
Fig. 20 – MaxPro 1000 (Cylindrical Brush) Scrub Head Frame and Linkage Group	3-36
Fig. 21 – MaxPro 1000 (Cylindrical Brush) Scrub Head Drive Group	3-38
Fig. 22 – Max Pro 1000 (Cylindrical Brush) Solution Valve Group	3-40
Fig. 23 – Max Pro 1000 (Cylindrical Brush) Solution Valve Group (FaST/ec–H2O)	3-42
Fig. 24 – MaxPro 1000 (Cylindrical Brush) Edge Scrub Group	3-44
Fig. 25 – MaxPro 1000 (Cylindrical Brush) Right Side Squeegee Group	3-46
Fig. 26 – MaxPro 1000 (Cylindrical Brush) Left Side Squeegee Group	3-48
Fig. 27 – MaxPro 1000 (Cylindrical Brush) Vacuumized Debris Tray Group	3-50
Fig. 28 – Max Pro 1000 (Cylindrical Brush) Debris Tray Group	3-52

Contents	Page
Fig. 29 – MaxPro 1200 (Cylindrical Brush) Scrub Head Frame and Linkage Group	3-54
Fig. 30 – MaxPro 1200 (Cylindrical Brush) Scrub Head Drive Group	3-58
Fig. 31 – MaxPro 1200 (Cylindrical Brush) Solution Valve Group	3-60
Fig. 32 – Max Pro 1200 (Cylindrical Brush) Solution Valve Group (FaST/ec–H2O)	3-62
Fig. 33 – MaxPro 1200 (Cylindrical Brush) Edge Scrub Group	3-64
Fig. 34 – MaxPro 1200 (Cylindrical Brush) Right Side Squeegee Group	3-66
Fig. 35 – MaxPro 1200 (Cylindrical Brush) Left Side Squeegee Group	3-68
Fig. 36 – MaxPro 1200 (Cylindrical Brush) Vacuumized Debris Tray Group	3-70
Fig. 37 – ec–H2O Solution Pump Group	3-72
Fig. 38 – ec–H2O Switch and Label Group	3-74
Fig. 39 – ec–H2O Wire Harnesses Group	3-76
Fig. 40 – ec–H2O Install Kits	3-77
Fig. 41 – Positive Solution Control Drain Kit, Recovery Tank (0000–0199)	3-78
Fig. 42 – Positive Solution Control Drain Kit, Recovery Tank (0200–)	3-80
Fig. 43 – Positive Solution Control Drain Kit, Solution Tank (0000–0199)	3-82
Fig. 44 – Positive Solution Control Drain Kit, Solution Tank (0200–)	3-84
Fig. 45 – Detergent Metering Kit	3-86
Fig. 46 – Power Wand Hose Assembly	3-88
Fig. 47 – Power Wand Assembly	3-90
Fig. 48 – Power Wand Pump and Fittings Group	3-92
Fig. 49 – Power Wand Mount Group	3-94
Fig. 50 – Vacuum Wand Kit	3-96
Fig. 51 – Max Pro 1200 Rear Squeegee Group (0000–0199)	3-98
Fig. 52 – Max Pro 1200 Rear Squeegee Group (0200–)	3-100
Fig. 53 – Max Pro 1200 Rear Squeegee Group for Vacuumized Side Squeegee (0000–0199)	3-102
Fig. 54 – Max Pro 1200 Rear Squeegee Group for Vacuumized Side Squeegee (0200–)	3-104
Fig. 55 – Telemetry Group	3-106
Fig. 56 – Rollout Battery Kit	3-108
Fig. 57 – Battery Forklift Kit	3-110
Fig. 58 – Battery and Charger Group	3-112
Fig. 59 – Documentation Group	3-114

Fig. 1 - Flashing Light Group

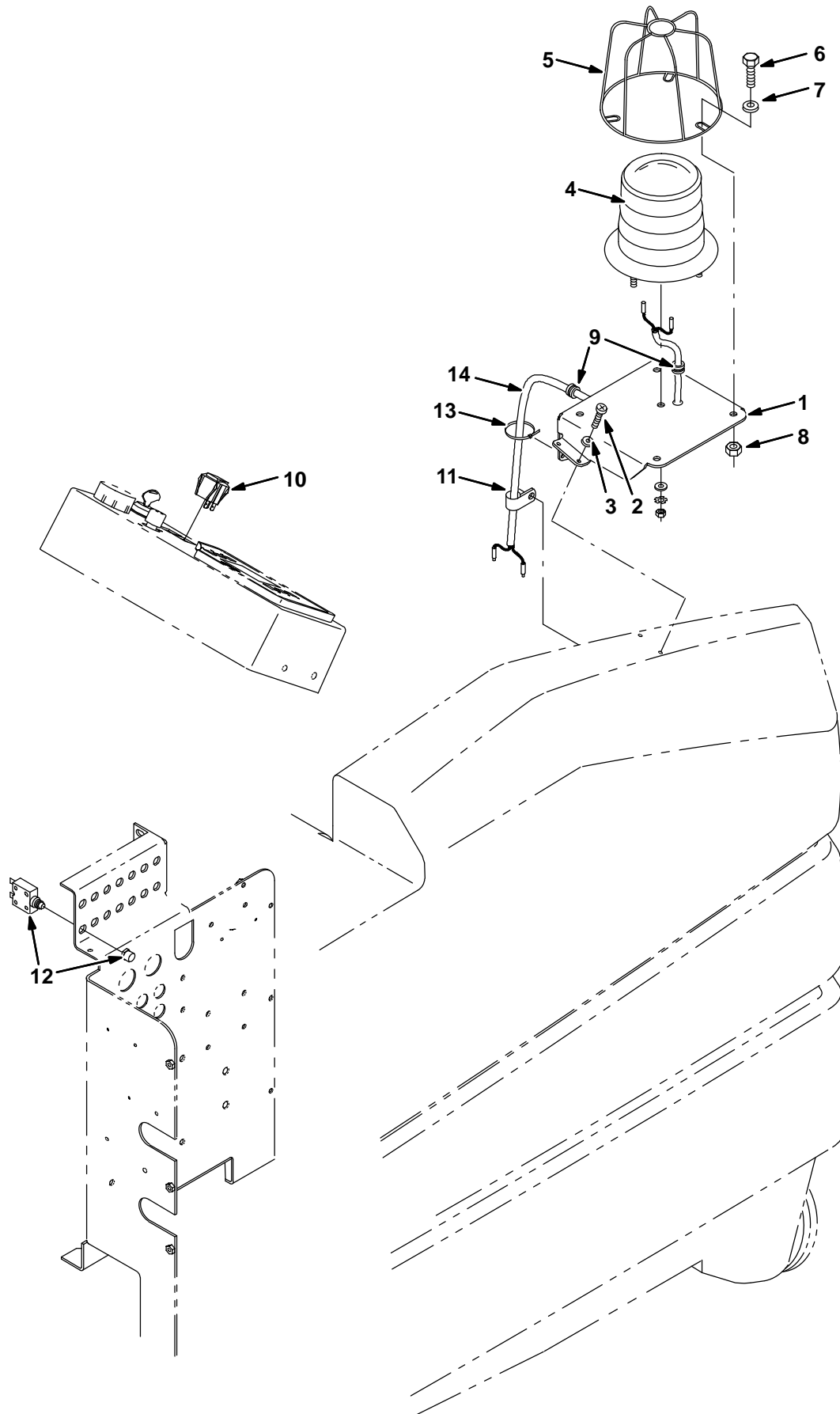


Fig. 1 - Flashing Light Group

Ref.	Part No.	Serial Number	Description	Qty.	
1	387157	(0000-0199) Bracket, Mtg	1	
1	1057069	(0200-) Bracket, Mtg, Iron Gray	1	
2	360943	(0000-) Screw, Pan, #10-14 X 0.75, F/ Plstc	7	
3	19066	(0000-) Washer, Flt, #10	6	
▽	4	990576	(0000-) Flashing Light	1
▲	44681-1	(0000-) Lens, Amber, Light, Revl	1	
▲	45283	(0000-) Lamp, 40vdc, 0.9a, [50cp#1062]	1	
5	990577	(0000-) Guard Wldt, Light, Revl/Fish	1	
6	39277	(0000-) Screw, Hex, M08 X 1.25 X 25, 8.8	4	
7	39349	(0000-) Washer, Flt, .31 Sae	4	
8	07791	(0000-) Nut, Hex, Flng, M08 X 1.25	4	
9	10632-12	(0000-) Grommet, Rbr, 0.38id, F/ 0.5h, .12matl	2	
10	360520	(0000-) Switch, Rocker	1	
11	26395-2	(0000-) Clamp, Cable, Stl, 0.38d X 0.38w, 1h	1	
12	383722	(0000-) Circuitbreaker, 15.0a	1	
13	49266	(0000-) Tie, Cable, Nyl, 07.3l .19w 1.8 Max D	1	
14	386609	(0000-) Harness, Light, Revl, Shrd	1	

Fig. 2 – Flashing Light Group, Overhead Guard

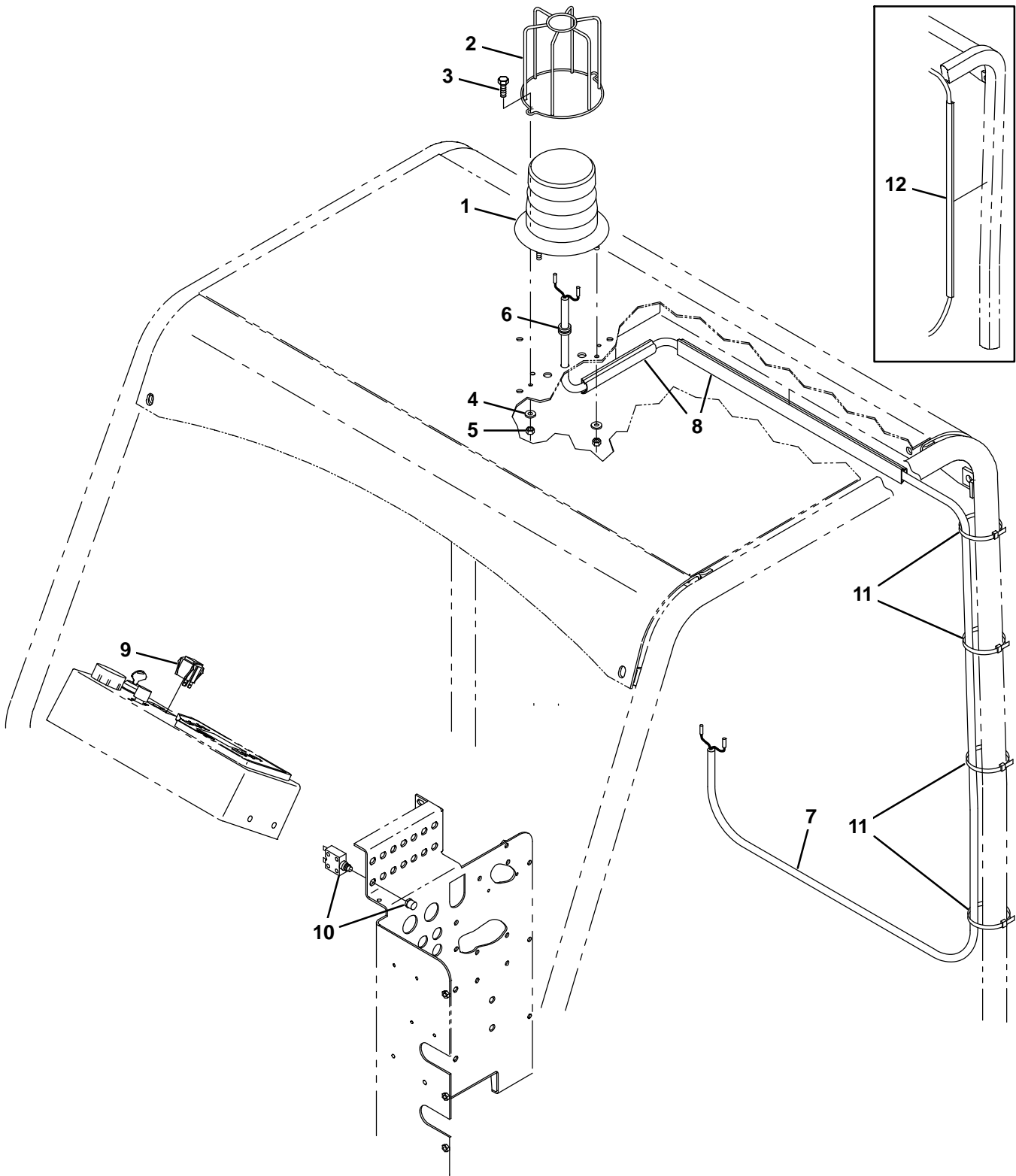


Fig. 2 – Flashing Light Group, Overhead Guard

	Ref.	Part No.	Serial Number	Description	Qty.
▽	1	990576	(0000–) Flashing Light	1
▲		44681–1	(0000–) Lens, Amber, Light, Revl	1
▲		45283	(0000–) Lamp, 40vdc, 0.9a, [50cp#1062]	1
	2	990577	(0000–) Guard Wldt, Light, Revl/Flsh	1
	3	39277	(0000–) Screw, Hex, M08 X 1.25 X 25, 8.8	4
	4	39349	(0000–) Washer, Flt, .31 Sae	4
	5	07791	(0000–) Nut, Hex, Flng, M08 X 1.25	4
	6	10632–12	(0000–) Grommet, Rbr, 0.38id, F/ 0.5h, .12matl	1
	7	360520	(0000–) Switch, Rocker	1
	8	383722	(0000–) Circuitbreaker, 15.0a	1
	9	386605	(0000–) Harness, Light, Revl, Ohg	1
	10	1064050	(0000–) Duct, Afmkt, Vyl, 0.40 X 0.75 .25D, 04Ft	2
	11	44961	(1391–) Tie, Cable, Nyl, 14.5l .30w 4.0 Max D	4
	20	1064050	(0000–1390) Duct, Afmkt, Vyl, 0.40 X 0.75 .25D, 04Ft	1

Fig. 3 - Backup Alarm Kit (0000-0199)

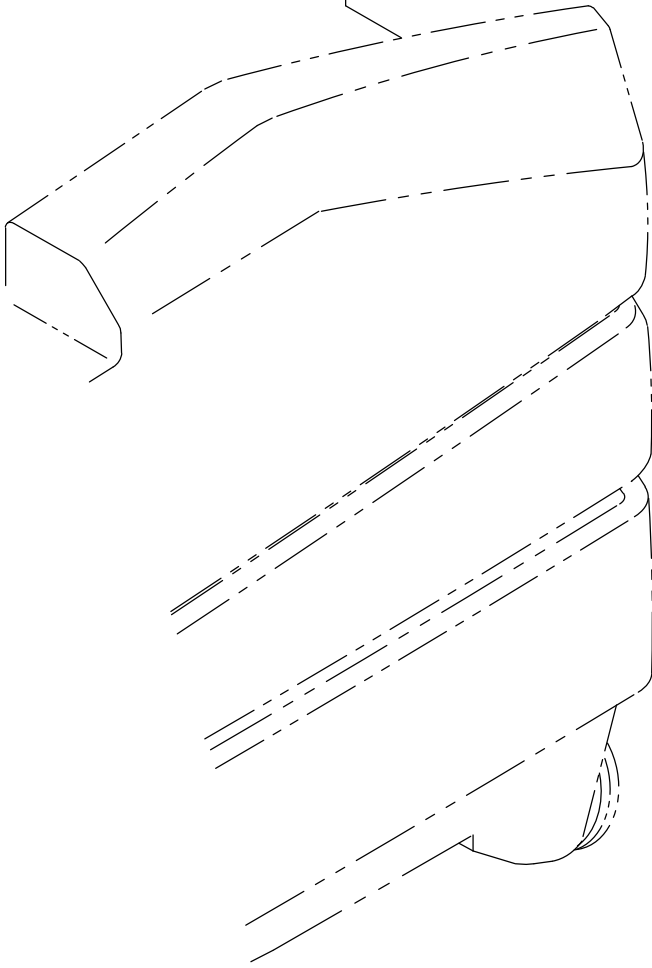
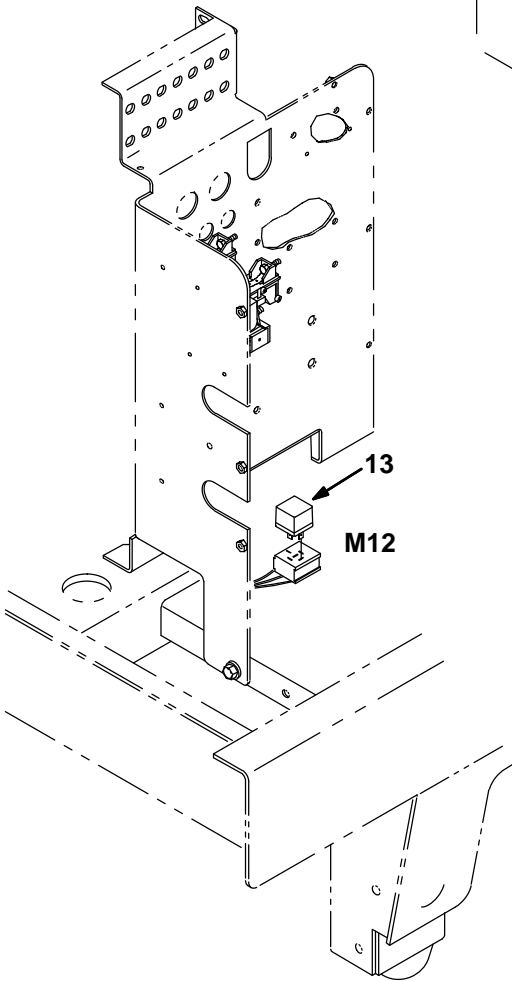
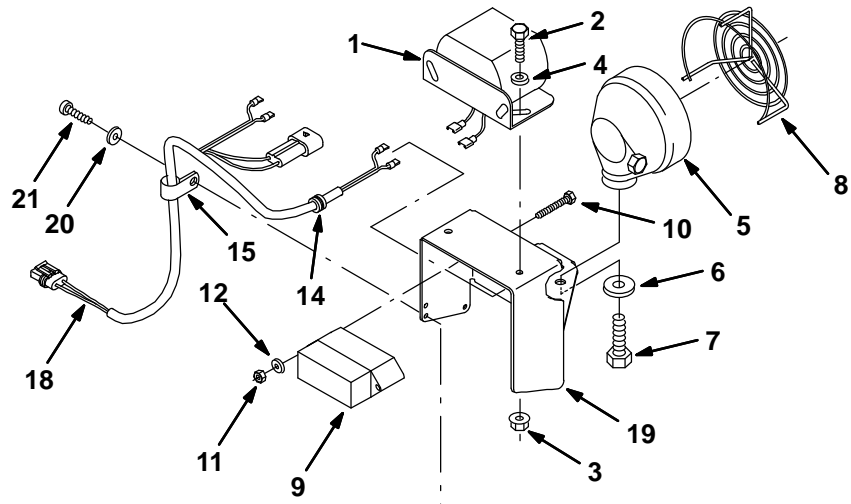
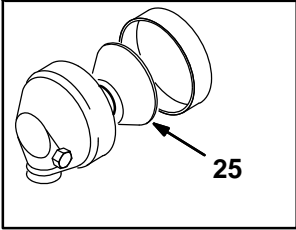
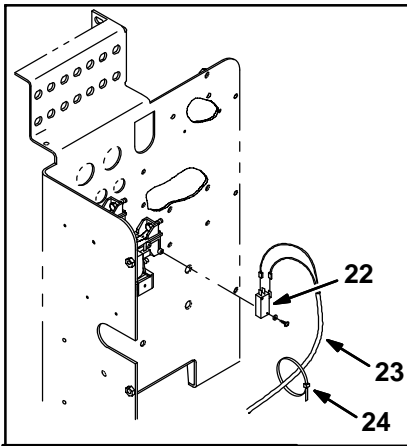


Fig. 3 – Backup Alarm Kit (0000–0199)

Ref.	Part No.	Serial Number	Description	Qty.
▽	387208	(0000–0199)) Kit, Ci, Alarm, Backup, 36vdc	1
▲	1 9007131	(0000–0199)) Alarm Assy, Backup, 12/48Vdc	1
▲	2 06943	(0000–0199)) Screw, Hex, M06 X 1.0 X 20, 8.8	2
▲	3 07790	(0000–0199)) Nut, Hex, Flng, M06 X 1.0	2
▲	4 19066	(0000–0199)) Washer, Flt, #10	2
▲	5 72172	(0000–0199)) Light, Spot, 36vdc, 60w Rework 72173	1
▲	6 32486	(0000–0199)) Washer, Flt, .50 Sae	1
▲	7 39807	(0000–0199)) Screw, Hex, .50–13 X 0.75, 5	1
▲	8 72174	(0000–0199)) Guard, Light	1
▲	9 72164	(0000–0199)) Flasher, 12/48vdc 5a #6309 /12 – 48vdc	1
▲	10 06949	(0000–0199)) Screw, Hex, M06 X 1.0 X 50, 8.8	2
▲	11 08708	(0000–0199)) Nut, Hex, Lock, M06 X 1.0, NI	2
▲	12 32483	(0000–0199)) Washer, Flt, .25 Sae	2
▲	13 398526	(0000–0199)) Relay, 36vdc, 5a, Spdt [Greenwich]	1
▲	14 10632–12	(0000–0199)) Grommet, Rbr, 0.38id, F/ 0.5h, .12matl	1
▲	15 26395–2	(0000–0199)) Clamp, Cable, Stl, 0.38d X 0.38w, 1h	1
▲	16 32980	(0000–0199)) Washer, Lock, Int, #10	2
▲	17 38622	(0000–0199)) Spring	1
▲	18 386606	(0000–0199)) Harness, Backup Alarm, Shrd	1
▲	19 387158	(0000–0199)) Bracket, Mtg	1
▲	20 19066	(0000–0199)) Washer, Flt, #10	5
▲	21 360943	(0000–0199)) Screw, Pan, #10–14 X 0.75, F/ Plstc	6
	22 28622	(0000–xxxx)) Kit, Switch, Micro	1
	23 387344	(0000–xxxx)) Harness, Wire, Jumper Reverse Switch	1
	24 49266	(0000–xxxx)) Tie, Cable, Nyl, 07.3l .19w 1.8 Max D	1
	25 45391	(0000–0199)) Headlight, 36vdc, 60watt1.7a [#4350]	1

Fig. 4 – Backup Alarm Kit (0200-)

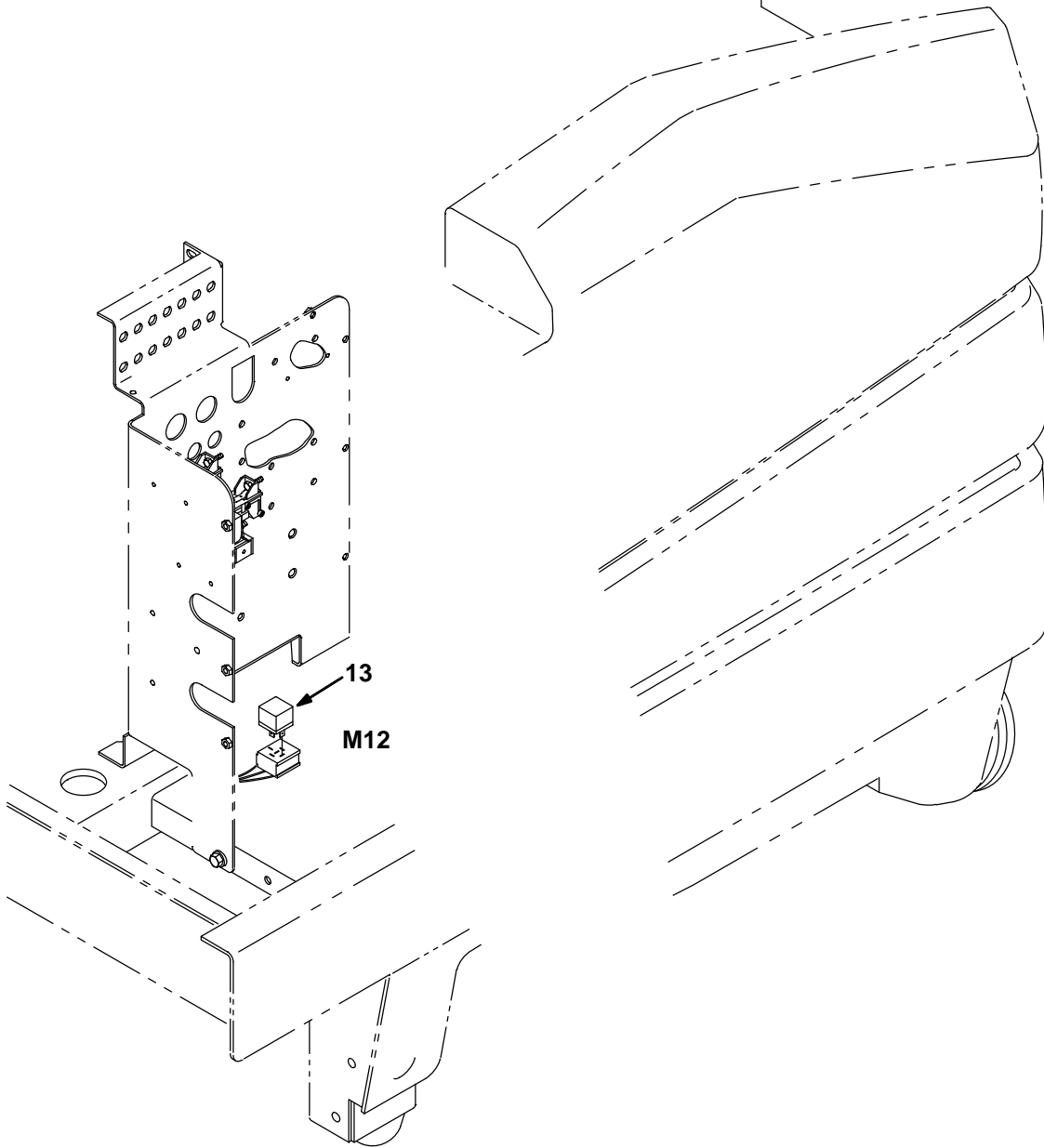
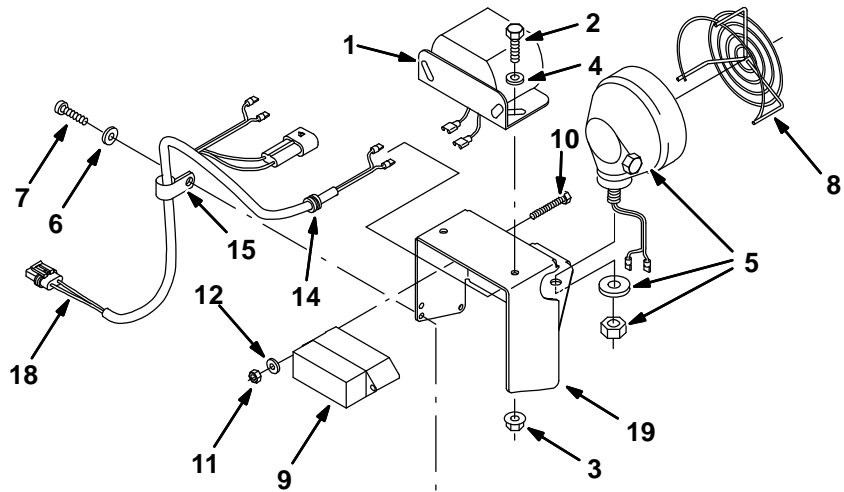
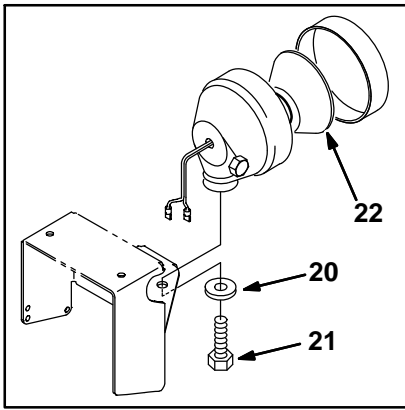


Fig. 4 - Backup Alarm Kit (0200-)

Ref.	Part No.	Serial Number	Description	Qty.
▽	9006947	(0200-) Alarm Kit, Backup / A/V, Iron Gray, Ci	1
▲	1 9007131	(0200-) Alarm Assy, Backup, 12/48Vdc	1
▲	2 06943	(0200-) Screw, Hex, M06 X 1.0 X 20, 8.8	2
▲	3 07790	(0200-) Nut, Hex, Flng, M06 X 1.0	2
▲	4 19066	(0200-) Washer, Flt, #10	2
▲	5 72172	(0200-) Light, Spot, 36vdc, 60w Rework 72173	1
▲	6 19066	(0200-) Washer, Flt, #10	5
▲	7 360943	(0200-) Screw, Pan, #10-14 X 0.75, F/Plstc	6
▲	8 72174	(0200-) Guard, Light	1
▲	9 72164	(0200-) Flasher, 12/48vdc 5a #6309/12-48vdc	1
▲	10 06949	(0200-) Screw, Hex, M06 X 1.0 X 50, 8.8	2
▲	11 08708	(0200-) Nut, Hex, Lock, M06 X 1.0, NI	2
▲	12 32483	(0200-) Washer, Flt, .25 Sae	2
▲	13 398526	(0200-) Relay, 36vdc, 5a, Spdt, [Greenwich]	1
▲	14 10632-12	(0200-) Grommet, Rbr, 0.38id, F/ 0.5h, .12matl	1
▲	15 26395-2	(0200-) Clamp, Cable, Stl, 0.38d X 0.38w, 1h	1
▲	16 32980	(0200-) Washer, Lock, Int, #10	2
▲	17 38622	(0200-) Spring	1
▲	18 386606	(0200-) Harness, Backup Alarm, Shrd	1
▲	19 1056480	(0200-) Bracket, Mtg, Iron Gray	1
	20 32486	(0200-xxxx) Washer, Flt, .50 Sae	1
	21 39807	(0200-xxxx) Screw, Hex, .50-13 X 0.75, 5	1
	22 45391	(0200-xxxx) Headlight, 36Vdc, 60 Watt 1.7A	1

Fig. 5 - Overhead Guard Kit (0000-0199)

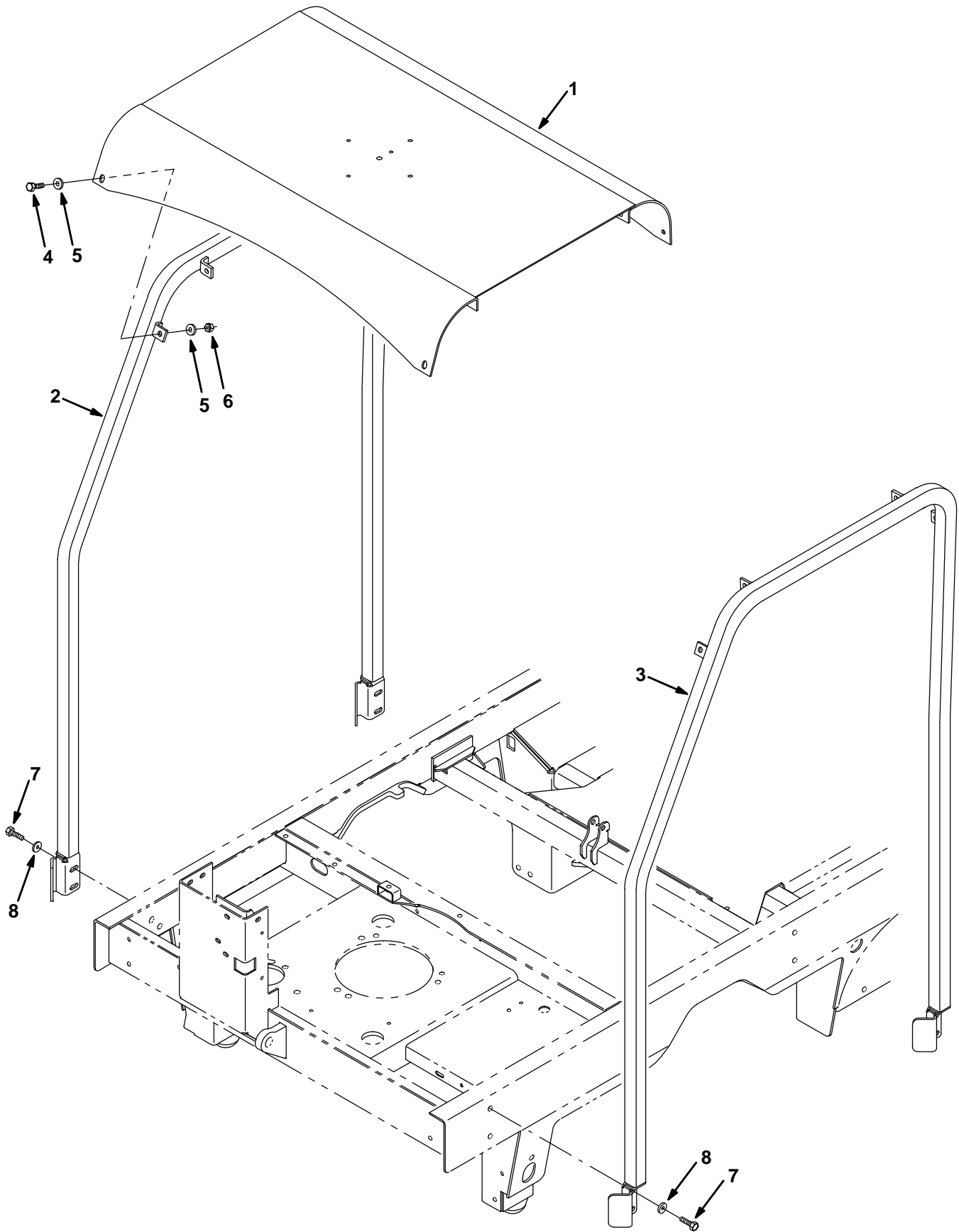


Fig. 5 – Overhead Guard Kit (0000-0199)

	Ref.	Part No.	Serial Number	Description	Qty.
▽		386875	(0000-0199) Kit, Ci, Ohg, [7300/8300]	1
▲	1	386642	(0000-0199) Guard Wldt, Oprtr, Top	1
▲	2	386983	(0000-0199) Tube, Guard, Oprtr, Pnt, Rh	1
▲	3	386984	(0000-0199) Tube, Guard, Oprtr, Pnt, Lh	1
▲	4	06961	(0000-0199) Screw, Hex, M10 X 1.5 X 20, 8.8	8
▲	5	32492	(0000-0199) Washer, Flt, .38 Std	16
▲	6	41430	(0000-0199) Nut, Hex, Lock, M10 X 1.5, NI	8
▲	7	09028	(0000-0199) Screw, Hex, M10 X 1.5 X 25, Ss	8
▲	8	01686	(0000-0199) Washer, Flt, .38 Ss	8

Fig. 6 - Overhead Guard Kit (0200-)

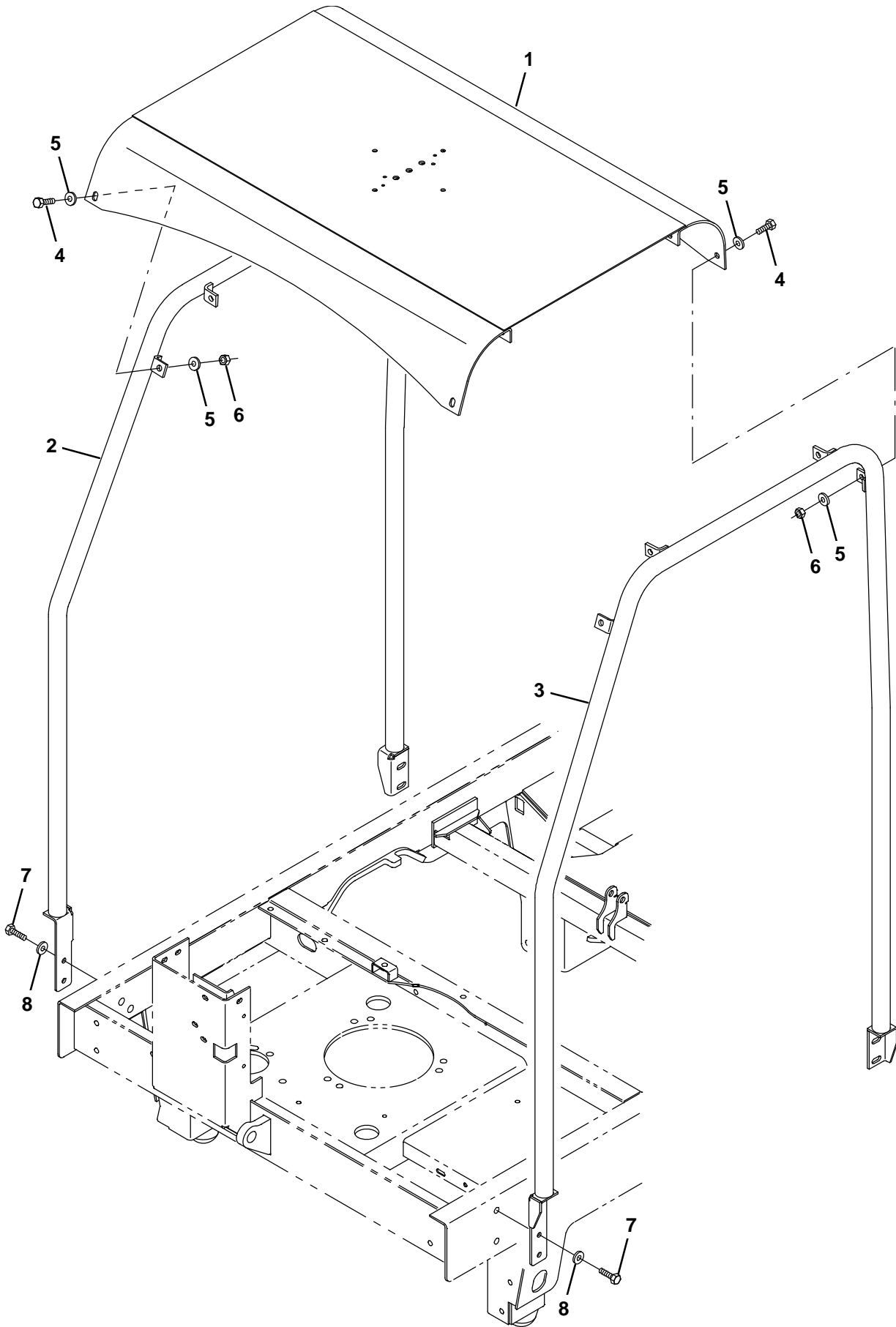
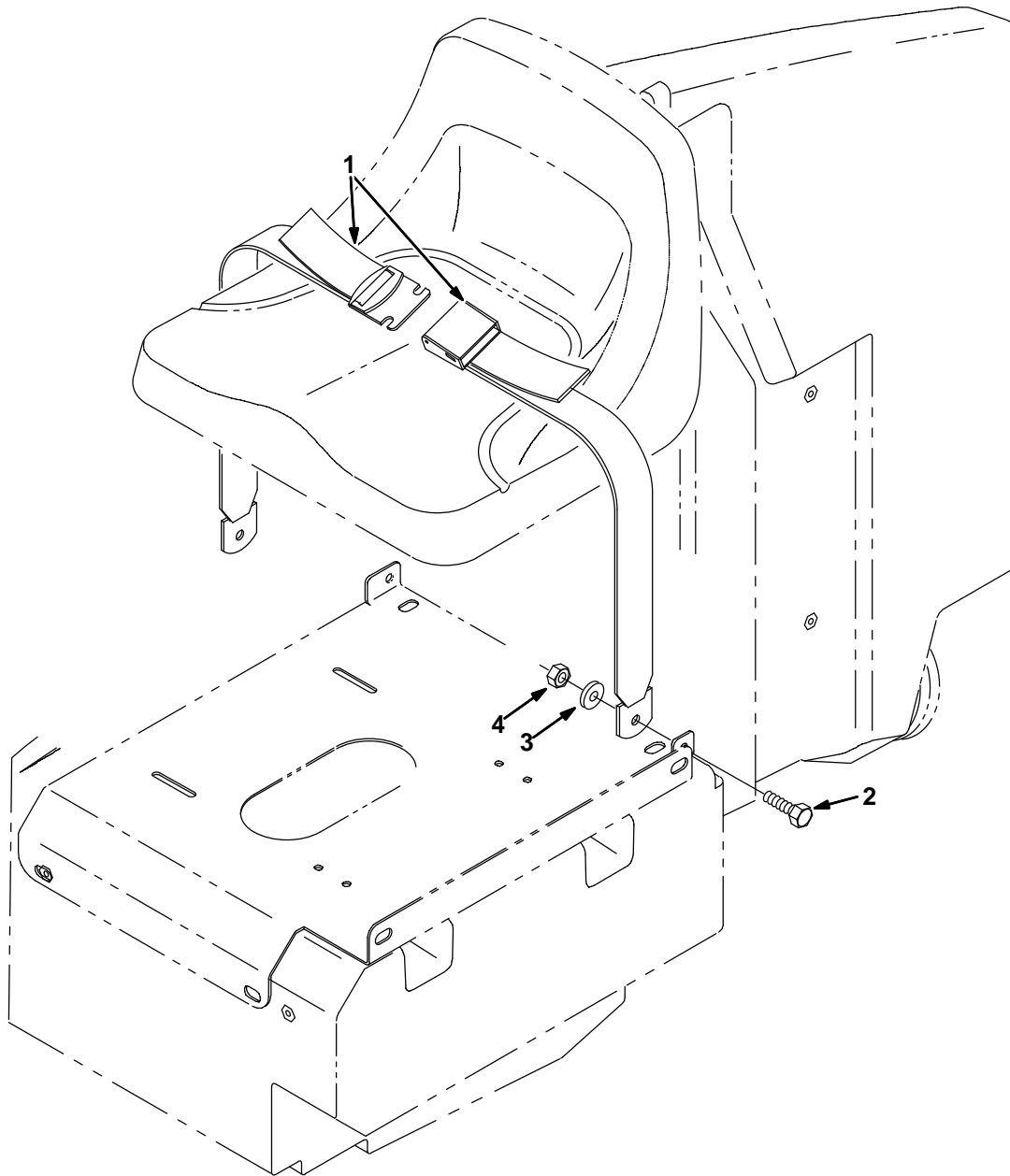


Fig. 6 – Overhead Guard Kit (0200-)

	Ref.	Part No.	Serial Number	Description	Qty.
▽		9006935	(0200-) Ohg Kit, Iron Gray, Ci [7300/8300]	1
▲	1	1056476	(0200-) Guard Wldt, Oprtr, Top, Iron Gray	1
▲	2	1070329	(0200-) Tube Wldt, Guard, Oprtr,Rh	1
▲	3	1070336	(0200-) Tube Wldt, Guard, Oprtr,Lh	1
▲	4	06961	(0200-) Screw, Hex, M10 X 1.5 X 20, 8.8	8
▲	5	32492	(0200-) Washer, Flt, .38 Std	16
▲	6	41430	(0200-) Nut, Hex, Lock, M10 X 1.5, NI	8
▲	7	09028	(0200-) Screw, Hex, M10 X 1.5 X 25, Ss	8
▲	8	01686	(0200-) Washer, Flt, .38 Ss	8

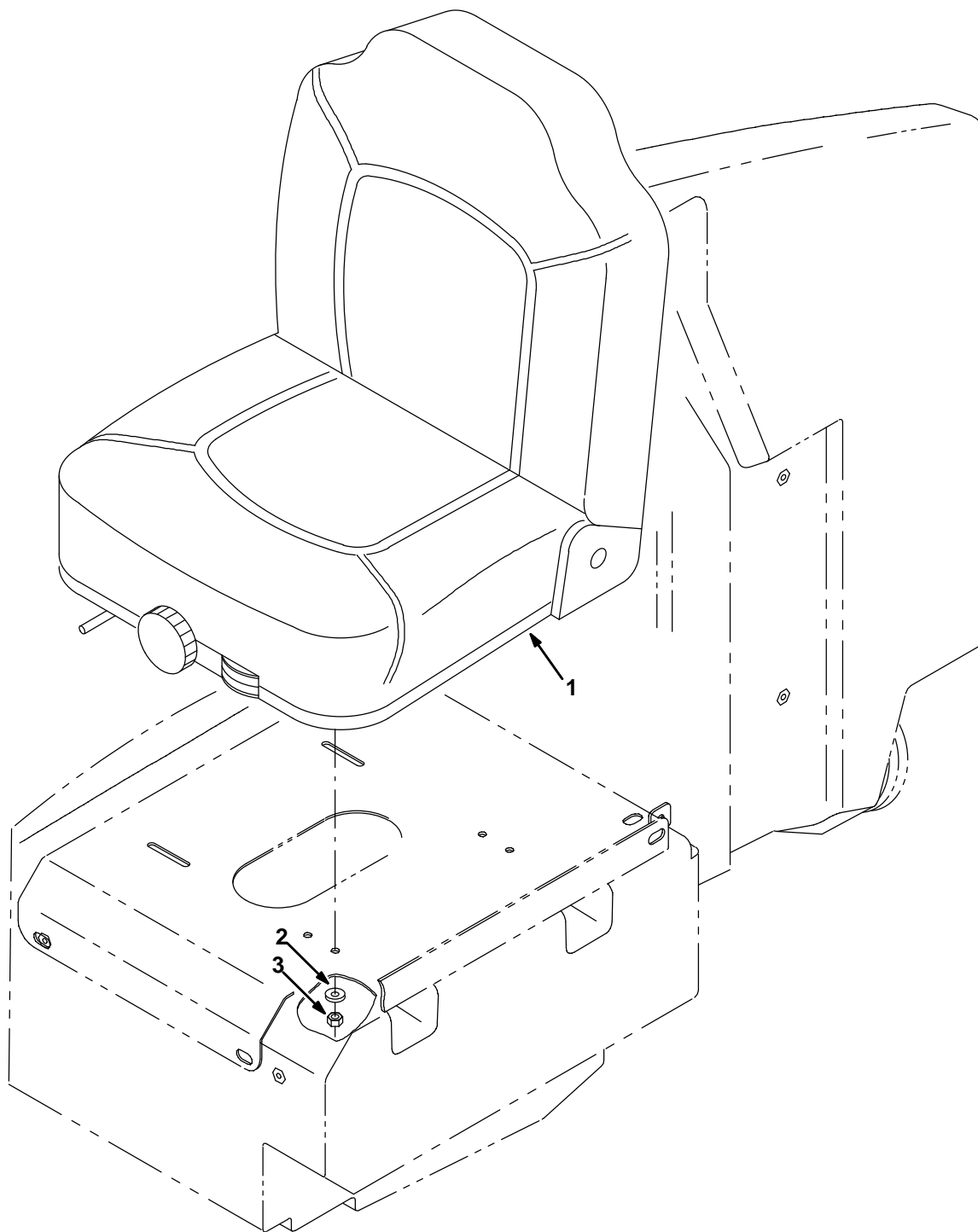
Fig. 7 – Seat Belt Kit



353355

Ref.	Part No.	Serial Number	Description	Qty.
▽	386958	(0000–) Kit, Ci, Seatbelt	1
▲	1 30533	(0000–) Seatbelt	1
▲	2 06961	(0000–) Screw, Hex, M10 X 1.5 X 20, 8.8	2
▲	3 32493	(0000–) Washer, Flt, .50 Std	2
▲	4 41430	(0000–) Nut, Hex, Lock, M10 X 1.5, NI	2

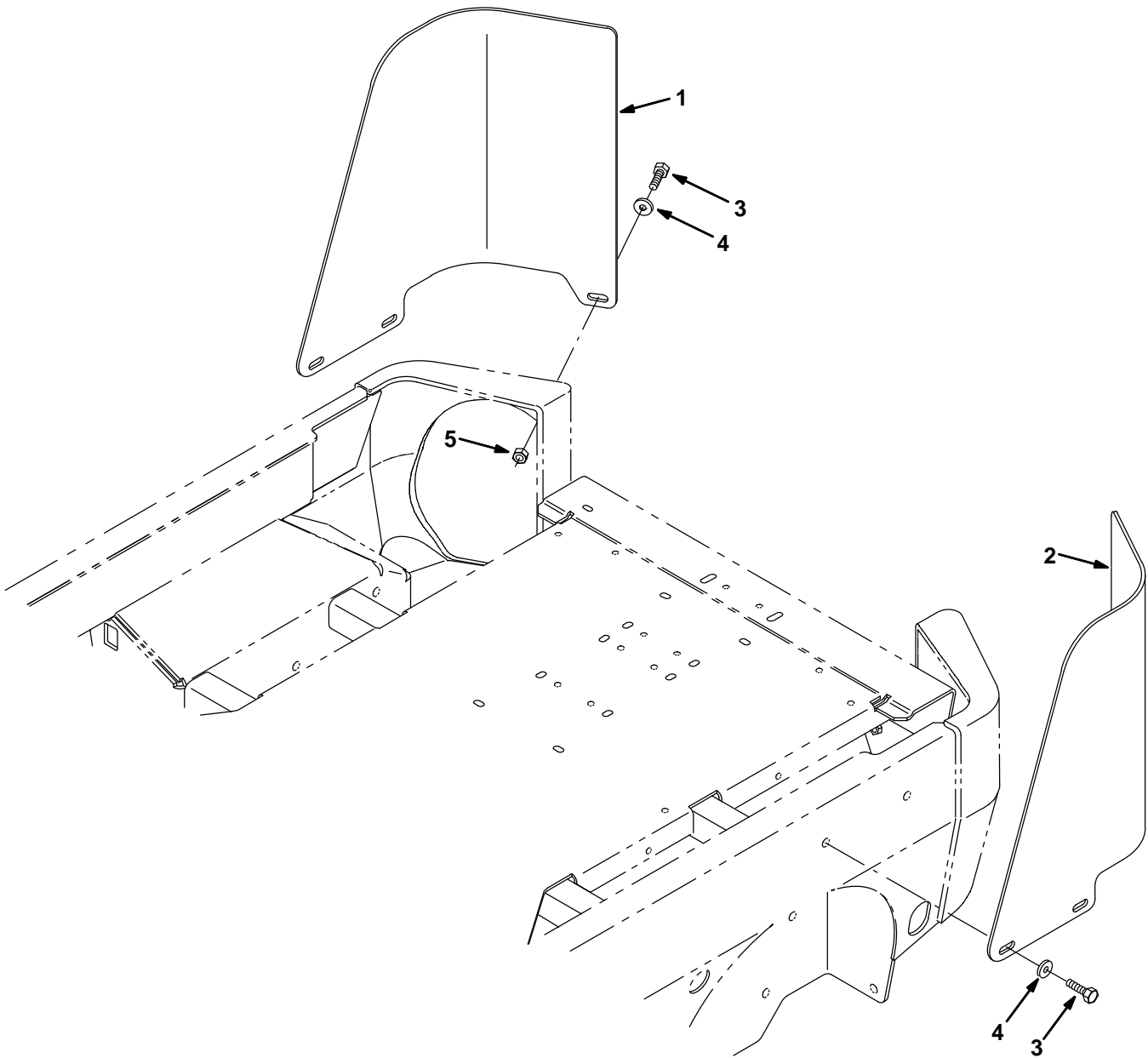
Fig. 8 – Suspension Seat Kit



353356

Ref.	Part No.	Serial Number	Description	Qty.
▽	386963	(0000-) Kit, Ci, Seat, Suspension	1
▲	1 223595	(0000-) Seat, Suspension	1
▲	2 32491	(0000-) Washer, Flt, .31 Std	4
▲	3 32983	(0000-) Nut, Hex, Lock, .31-18, NI	4

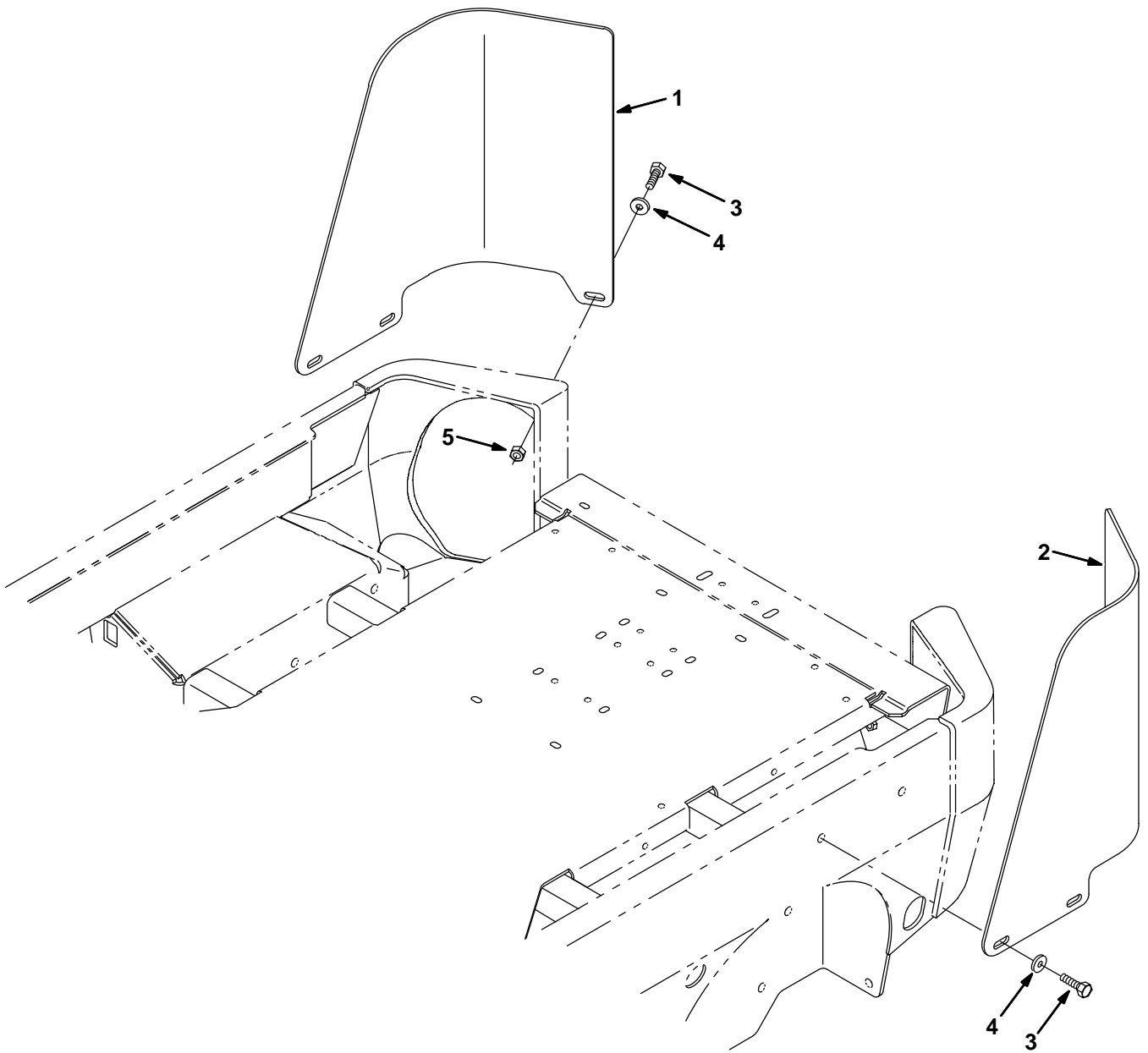
Fig. 9 – Rear Bumper Kit (0000–0199)



353353

Ref.	Part No.	Serial Number	Description	Qty.
▽	386417	(0000–0199)	Kit, Ci, Bumper, Rear	1
▲	1 386415	(0000–0199)	Bumper, Rear, Rh	1
▲	2 386416	(0000–0199)	Bumper, Rear, Lh	1
▲	3 09028	(0000–0199)	Screw, Hex, M10 X 1.5 X 25, Ss	6
▲	4 01686	(0000–0199)	Washer, Flt, .38 Ss	6
▲	5 08714	(0000–0199)	Nut, Hex, Lock, M10 X 1.5, NI, Ss	2

Fig. 10 - Rear Bumper Kit (0200-)



353353

Ref.	Part No.	Serial Number	Description	Qty.
▽	9006925	(0200-)	Kit, Ci, Bumper, Rear	1
▲	1 1056473	(0200-)	Bumper, Rear, Rh, Iron Gray	1
▲	2 1056474	(0200-)	Bumper, Rear, Lh, Iron Gray	1
▲	3 09028	(0200-)	Screw, Hex, M10 X 1.5 X 25, Ss	6
▲	4 01686	(0200-)	Washer, Flt, .38 Ss	6
▲	5 08714	(0200-)	Nut, Hex, Lock, M10 X 1.5, NI, Ss	2

Fig. 11 – Left Side Brush Motor and Pivot Group

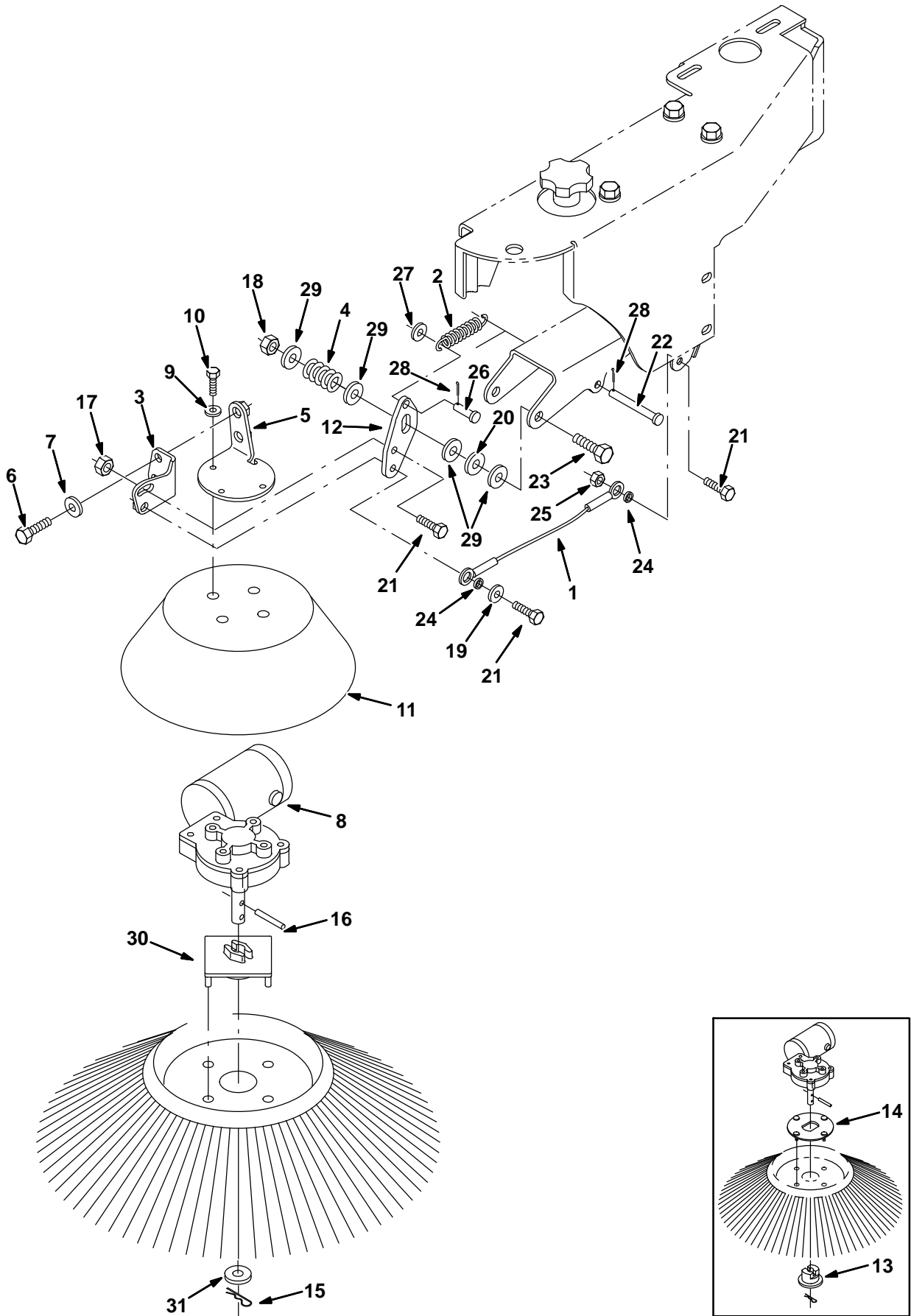


Fig. 11 - Left Side Brush Motor and Pivot Group

Ref.	Part No.	Serial Number	Description	Qty.	
1	87172	(0000-) Cable, .13d, 10.0l, .51eye / .51eye	1	
2	09480	(0000-) Spring, Extn, 1.10od X 0.15wir, 3.2l	1	
3	1056894	(0000-) Bracket, Mtg, Motor, Iron Gray	2	
4	360357	(0000-) Spring, Die, 1.00od 0.50id 1.25l	2	
5	1056892	(0000-) Bracket, Mtg, Motor, Iron Gray	1	
6	09770	(0000-) Screw, Hex, M10 X 1.5 X 25, Ss, NI	2	
7	01686	(0000-) Washer, Flat, .38 Ss	2	
▽	8	1008275	(0000-) Motor, Ele, 36Vdc 0.08Hp 0068Rpm 04.5A	1
▲		81919	(0000-) Kit, Brush, Motor, Ele	1
▲		80127	(0000-) Cap, Brush, Motor, Ele	2
▲		369795	(0000-) Brushholder, Motor, Ele	2
▲		369796	(0000-) Clip, Motor, Ele	2
9	01684	(0000-) Washer, Flt, .25 Ss	4	
9	01684	(0000-) Washer, Flt, .25 Ss	4	
10	15678	(0000-) Screw, Hex, M06 X 1.0 X 16, Ss	4	
11	386666	(0000-) Guard, Brush, Side	1	
12	1056909	(0000-) Plate, Iron Gray	1	
13	386664	(0000-4374) Adapter, Brush	1	
14	386663	(0000-4374) Plate, Adapter, Brush	1	
15	44906	(0000-) Pin, Hair Cotter, 0.69 D .092 Wir	1	
16	11398	(0000-) Pin, Roll, .250 D X 2.00l, .250/.256	1	
17	07791	(0000-) Nut, Hex, Flng, M08 X 1.25	1	
18	08711	(0000-) Nut, Hex, Lock, M12 X 1.75,NI	1	
19	32491	(0000-) Washer, Flt, .31 Std	1	
20	86860	(0000-) Bearing, Thrust	1	
21	39277	(0000-) Screw, Hex, M08 X 1.25 X 25, 8.8	3	
22	57598	(0000-) Pin, Clevis, 0.37 D X 3.25l	1	
23	06974	(0000-) Screw, Hex, M12 X 1.75 X 80, 8.8	1	
24	360801	(0000-) Sleeve	2	
25	08709	(0000-) Nut, Hex, Lock, M08 X 1.25,NI	1	
26	04733-2	(0000-) Pin, Clevis, 0.37 D X 0.62l	1	
27	01685	(0000-) Washer, Flt, .31 Ss	1	
28	39005	(0000-) Pin, Cotter, .094 X 0.75	2	
29	32486	(0000-) Washer, Flt, .50 Sae	4	
30	1017441	(4375-) Plate, Adapter, Brush	1	
31	1017802	(4375-) Washer, .625 B, 2.50 Od, .211 T, Ss	1	

Fig. 12 - Left Side Brush Lift Group

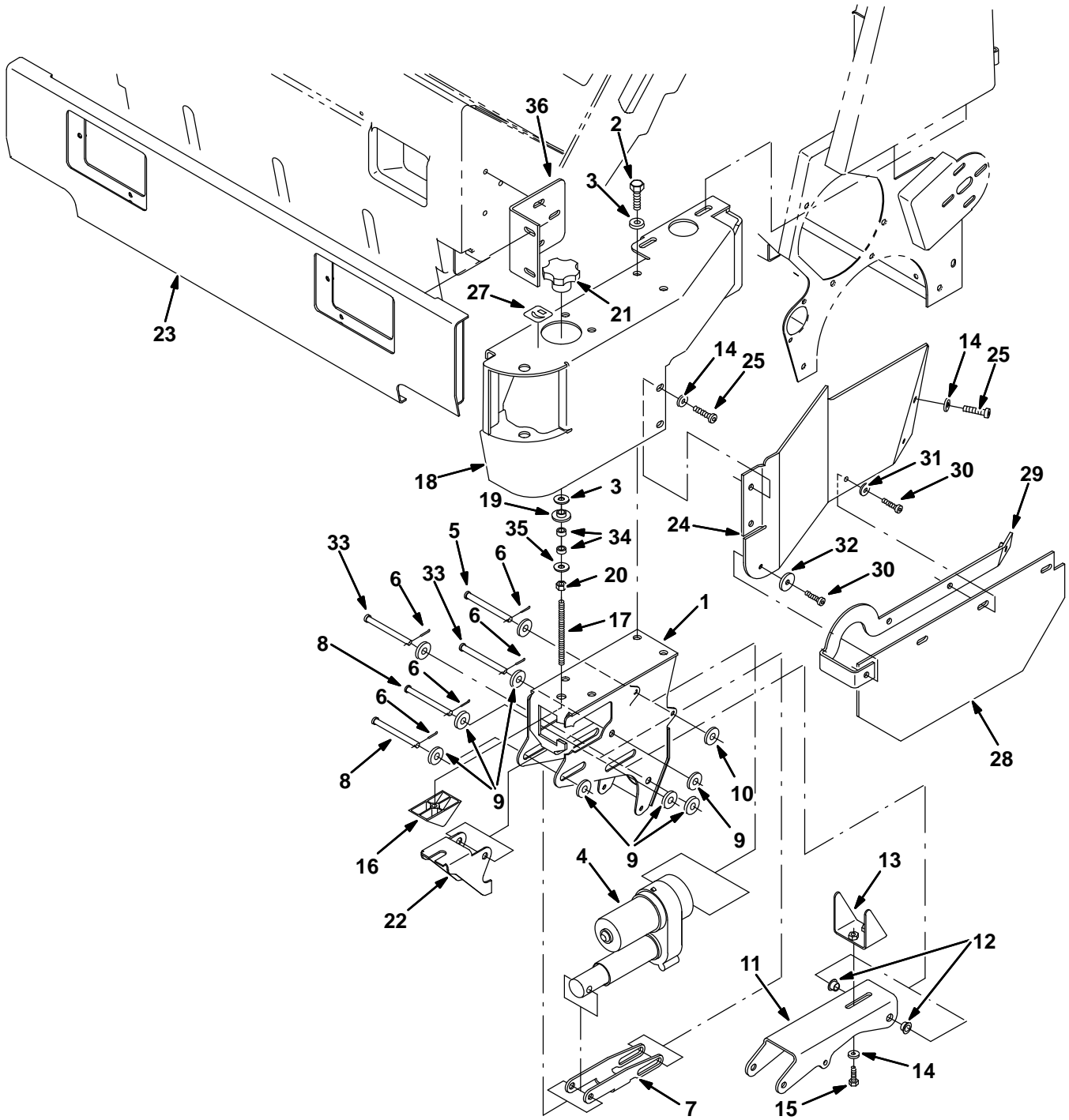


Fig. 12 - Left Side Brush Lift Group

Ref.	Part No.	Serial Number	Description	Qty.
1	1056887	(0000-) Housing Wldt, Brush, Side, Iron Gray	1
2	09291	(0000-) Screw, Hex, M10 X 1.5 X 20, Ss	4
3	32492	(0000-) Washer, Flt, .38 Std	4
4	1054296	(0000-) Actuator, 36vdc, 01.8strk, 300lb	1
5	49914	(0000-) Pin, Clevis, 0.37D X 4.00L	1
6	39005	(0000-) Pin, Cotter, .094 X 0.75	5
7	1056888	(0000-) Bracket, Iron Gray	1
8	51528	(0000-) Pin, Clevis, 0.50D X 4.00L	2
9	32486	(0000-) Washer, Flat, .50 Sae	8
10	32485	(0000-) Washer, Flt, .38 Sae	2
11	1056889	(0000-) Channel, Iron Gray	1
12	15648	(0000-) Bushing, Flng, 1.50B 0.59D 0.38L	2
13	1056890	(0000-) Bracket, Iron Gray	1
14	32491	(0000-) Washer, Flt, .31 Std	5
15	16931	(0000-) Screw, Hex, M08 X 1.25 X 20, 8.8	2
16	386658	(0000-) Block, Adj	1
17	387151	(0000-) Shaft, Thrd	1
18	386753	(0000-0199) Bumper Wldt, Lh	1
18	1056679	(0200-) Bumper Wldt, Lh, Iron Gray	1
19	363087	(0000-) Spacer, Flanged	1
20	25014	(0000-) Nut, Hex, Std, .38-16	1
21	41341	(0000-) Knob, Plastic	1
22	1056910	(0000-) Bracket, Pivot, Iron Gray	1
23	386646	(0000-0199) Bumper Wldt	1
23	1056499	(0200-) Bumper Wldt, Iron Gray	1
24	387085	(0000-0199) Door, Brush, Lh	1
24	1056514	(0200-) Door, Brush, Lh, Iron Gray	1
25	76570	(0000-) Screw, Hex, M08 X 1.25 X 30, 8.8	3
26	64489	(0000-) Washer, 0.81b 1.24d .03, Stl, PI	1
27	387405	(0000-) Label, Brush, Side, Adj	1
28	387468	(0000-) Skirt	1
29	1056935	(0000-) Strip, Iron Gray	1
30	223470	(0000-) Screw, Btn, M08 X 1.25 X 25, Ss	4
31	39349	(0000-) Washer, Flt, .31 Sae	3
32	30013	(0000-) Washer, Flat, .31 Fender	1
33	222196	(0000-) Pin, Clevis, 0.50 D X 4.00l	2
34	390879	(0000-) Sleeve, P/M, 0.625D 0.406B 0.38L 430Ss	2
35	32492	(0000-) Washer, Flat, 0.38 Std	1
36	387317	(0000-0199) Angle, Bumper, Mtg, Lh	1
36	1056802	(0200-) Angle, Bmpr, Mtg, Lh, Iron Gray	1

Fig. 13 - MaxPro 1200 (Disc-Brush) Scrub Head Frame Group

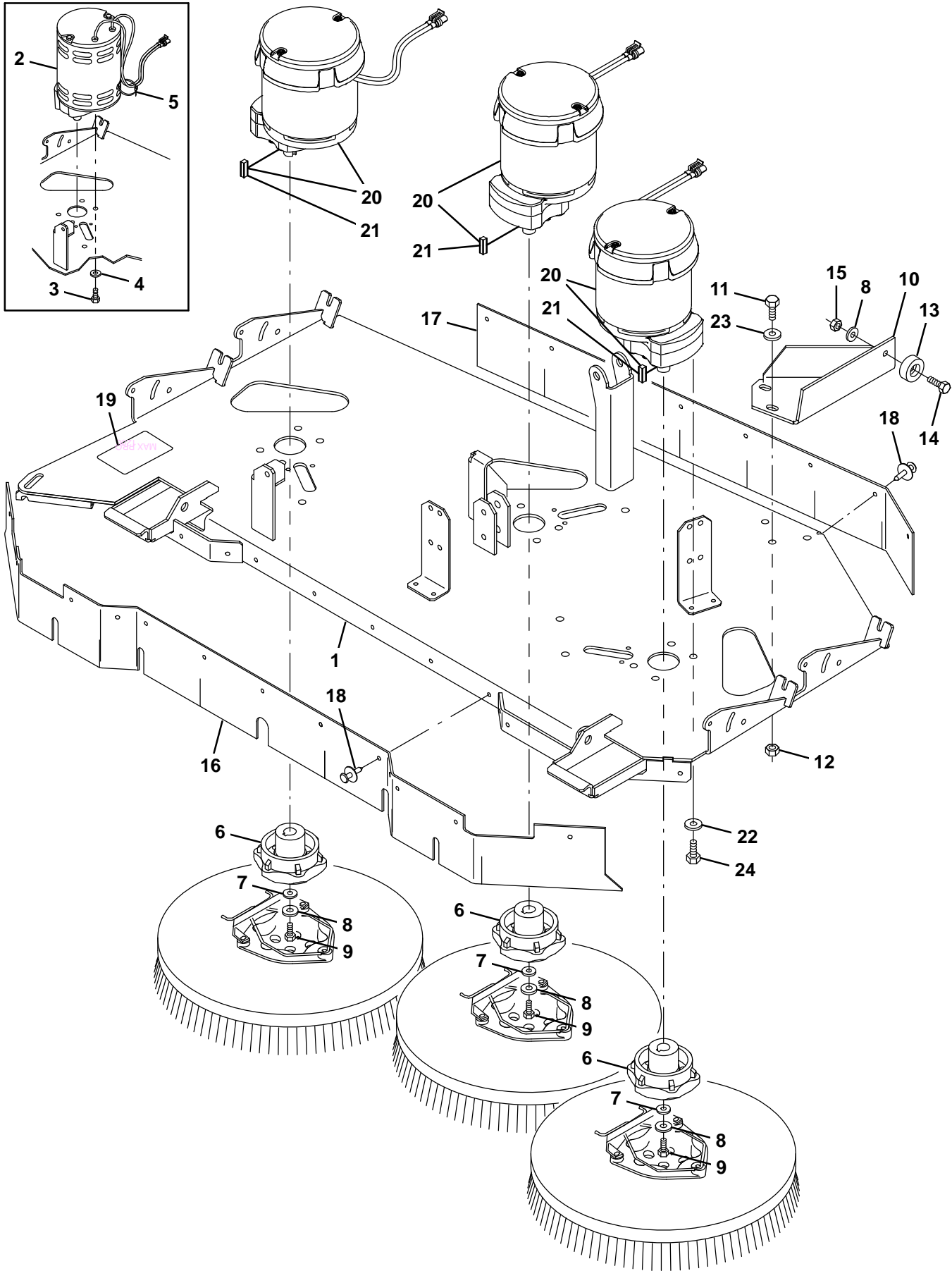


Fig. 13 – MaxPro 1200 (Disc-Brush) Scrub Head Frame Group

Ref.	Part No.	Serial Number	Description	Qty.	
1	1056902	(0000–) Frame Wldt, Scb Head, 3 Brush, Ele, Gray	1	
2	386687	(0000–1393) Motor, Gear, Ele, 1.0hp, 36vdc, 300rpm (See Breakdown)	3	
3	34195	(0000–1393) Screw, Hex, .38–16 X 1.00, NI	12	
4	01686	(0000–1393) Washer, Flt, .38 Ss	12	
5	49263	(0000–1393) Tie, Cable, Nyl, 11.4l .19w 3.0 Max D	3	
6	377364	(0000–) Hub, Drive, Brush	3	
7	41186	(0000–) Washer, Belleville, .31	3	
8	01685	(0000–) Washer, Flt, .31 Ss	4	
9	32124	(0000–) Screw, Hex, .31–18 X 1.00, Ss, NI	3	
10	1056841	(0000–) Bracket, Stop, Frame	1	
11	09028	(0000–) Screw, Hex, M10 X 1.5 X 25, Ss	3	
12	08714	(0000–) Nut, Hex, Lock, M10 X 1.5, NI, Ss	3	
13	15023	(0000–) Bumper, Pye	1	
14	09010	(0000–) Screw, Hex, M08 X 1.25 X 25, Ss	1	
15	08713	(0000–) Nut, Hex, Lock, M08 X 1.25,NI, Ss	1	
16	386825	(0000–) Skirt, Front, Scrub Head, 3–Brush, Ele	1	
17	386826	(0000–) Skirt, Rear, Scrub Head, 3–Brush, Ele	1	
18	72968	(0000–) Rivet, Plstc, .250 X 0.898	21	
19	365156	(0000–) Label Set, Info/Hzrd, [Maxpro]	1	
▽	20	9010162	(1394–) Motor Kit, Ele 36vdc 300rpm 1.0hp	3
▲	21	00928	(1394–) Key Square 0.25X 0.25, 01.00L	1
▲		1066573	(1394–) Brush Kit, Moter	1
	22	1017218	(1394–) Washer, Flat, 0.32b 1.00d .12, Ss	12
	23	01686	(1394–) Washer, Flt, .38 Ss	3
	24	12333	(1394–) Screw, Hex, M8 X 1.25 X 25, Ss, NI	12

Fig. 14 – MaxPro 1200 (Disc-Brush) Scrub Head Linkage Group

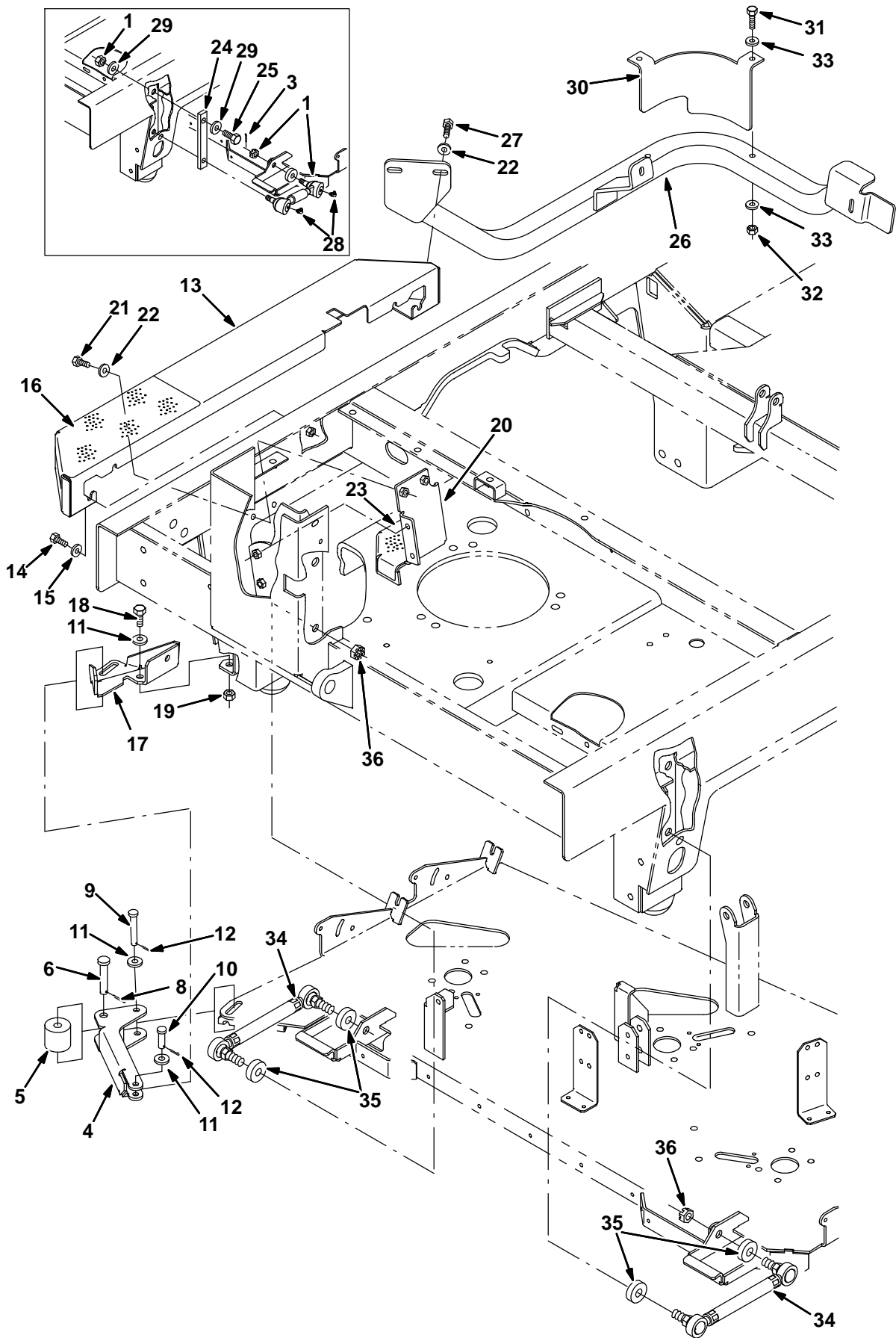


Fig. 14 – MaxPro 1200 (Disc-Brush) Scrub Head Linkage Group

Ref.	Part No.	Serial Number	Description	Qty.
1	363113	(0000-1107) Link Wldt, Head, Drag (Replaced by 9005751)	2
2	14524	(0000-1107) Spacer, Washer	2
3	08346	(0000-1107) Pin, Cotter, .125 X 0.75	4
4	1001099	(0000-0199) Guard, Kick In, Scb Head	1
4	1056390	(0200-) Guard, Kick In, Scb Head, Iron Gray	1
5	72946	(0000-) Roller	1
6	06279	(0000-) Pin, Clevis, 0.50 D X 2.50l	1
7	08711	(0000-1107) Nut, Hex, Std, M12 X 2.0	2
8	08182	(0000-) Pin, Cotter, .125 X 1.00	1
9	365180	(0000-) Pin, Clevis, 0.38 D X 2.50l	1
10	29557	(0000-) Pin, Clevis, 0.37 D X 1.31l	1
11	01686	(0000-) Washer, Flt, .38 Ss	4
12	39005	(0000-) Pin, Cotter, .094 X 0.75	2
13	386827	(0000-0199) Bumper, Side, Scb Head, Wide	1
13	1056681	(0200-) Bumper, Side, Scb Head, Wide, Iron Gray	1
14	09740	(0000-) Screw, Hex, M08 X 1.25 X 20, Ss	4
15	32491	(0000-) Washer, Flt, .31 Std	6
16	387080	(0000-) Tread, Floor, 12.5 X 5.75	1
17	386876	(0000-0199) Bracket, Adaptor, Mtg, Kick In, Frame	1
17	1056505	(0200-) Bracket, Adapter, Mtg, Kick In, Frame	1
18	09028	(0000-) Screw, Hex, M10 X 1.5 X 25, Ss	2
19	08714	(0000-) Nut, Hex, Lock, M10 X 1.5, NI, Ss	1
20	387162	(0000-0199) Bracket	1
20	1056516	(0200-) Bracket, Step, Iron Gray	1
21	09740	(0000-) Screw, Hex, M08 X 1.25 X 20, Ss	4
22	01685	(0000-) Washer, Flt, .31 Ss	8
23	387230	(0000-) Tread, Step	1
24	24254	(0000-1107) Spacer, Plate	2
25	06969	(0000-1107) Screw, Hex, M12 X 1.75 X 40, 8.8	2
26	387245	(0000-0199) Guard Wldt, Sqge (MP 20)	1
26	1056517	(0200-) Guard Wldt, Sqge, Rear, Gray	1
27	09010	(0000-) Screw, Hex, M08 X 1.25 X 25, Ss	4
28	09718	(0000-1107) Fitting, Grease, E90 Pm04 .75L	4
29	32486	(0000-1107) Washer, Flt, .50 Sae	4
30	1007486	(0000-0199) Guard, Bumper	1
30	1057073	(0200-) Guard, Bmpr, Iron Gray	1
31	49694	(0000-) Screw, Hex, M 8 X 1.25 X 50, Ss	2
32	08713	(0000-) Nut, Hex, Lock, M 8 X 1.25, NI, Ss	2
33	01685	(0000-) Washer, Flat, 0.31 Ss	2
34	1050193	(1108-) Link Assy, Rod-End, .63-18	2
35	1057066	(1108-) Tube, 0.69id 1.25od 00.4l, Rod-End, Gray	4
36	40814	(1108-) Nut, Hex, Lock, .62-18, NI, Thin	4

Fig. 15 – MaxPro 1200 (Disc-Brush) Solution Valve Group

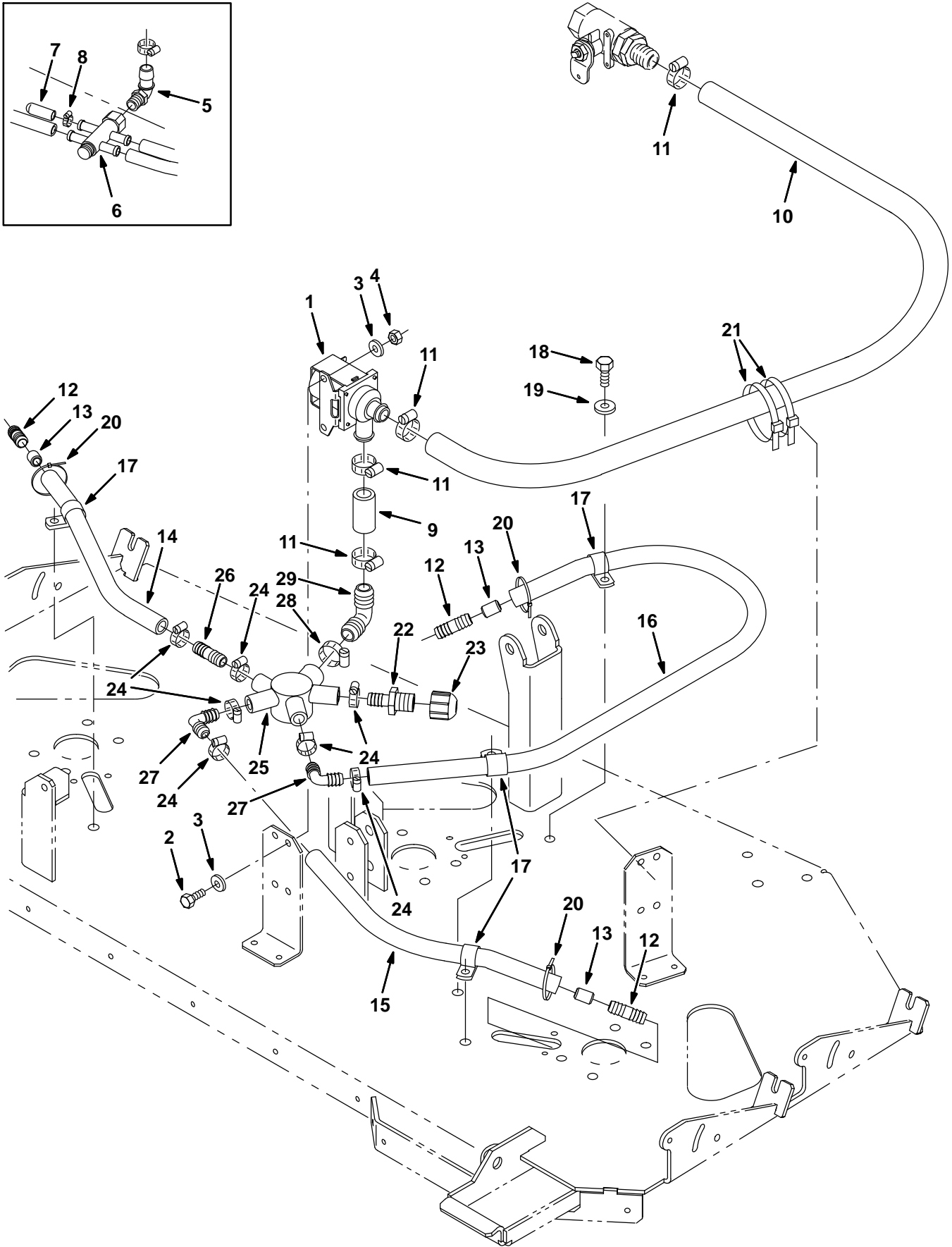
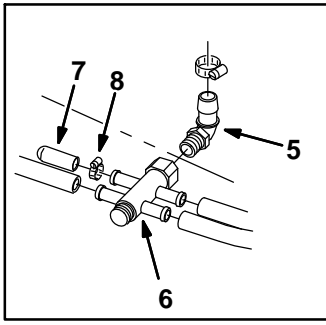


Fig. 15 - MaxPro 1200 (Disc-Brush) Solution Valve Group

Ref.	Part No.	Serial Number	Description	Qty.
1	84028	(0000-) Valve, Water	1
2	15678	(0000-) Screw, Hex, M06 X 1.0 X 16, Ss	2
3	32490	(0000-) Washer, Flt, .25 Std	4
4	08712	(0000-) Nut, Hex, Lock, M06 X 1.0, NI, Ss	2
5	63244-2	(0000-Feb2006) Fitting, Plstc, E90, Bm12/Pm08	1
6	72950	(0000-Feb2006) Manifold, Plastic	1
7	20807	(0000-Feb2006) Cap, Neoprene Black	1
8	54333	(0000-Feb2006) Clamp, Hose, Wormdrive, 0.31-0.88d	1
9	16914	(0000-) Hose, Pvc, Brd, 0.75id 1.00od 02.00l	1
10	73474	(0000-) Hose, Pvc, Brd, 0.75id 1.00od 44.50l	1
11	63810	(0000-) Clamp, Hose, Wormdrive, 0.56-1.06d, .56w	4
12	364631	(0000-) Fitting, Plstc, Str, Bm08/Bm08	3
13	77334	(0000-) Fitting, Plstc, Rst, .50od/.31id	3
14	49142	(0000-) Hose, Pvc, Brd, 0.50id 0.80od 18.00l	1
15	223515	(0000-) Hose, Pvc, Brd, 0.50id 0.75od 14.00l	1
16	385682	(0000-) Hose, Pvc, Brd, 0.50id 0.73od 33.00l	1
17	67767	(0000-) Clamp, Cable, Stl, 0.69d X 0.62w, 1h	4
18	12273	(0000-) Screw, Hex, M08 X 1.25 X 20, Ss, NI	4
19	01685	(0000-) Washer, Flt, .31 Ss	4
20	49266	(0000-) Tie, Cable, Nyl, 07.3l .19w 1.8 Max D	3
21	44961	(0000-) Tie, Cable, Nyl, 14.5l .30w 4.0 Max D	2
22	79273-4	(Feb2006-) Fitting, Plstc, Str, Bm08/Pm08	1
23	1015558	(Feb2006-) Fitting, Plstc, Cap, Pf08	1
24	54333	(Feb2006-) Clamp, Hose, Wormdrive, 0.31-0.88d	7
25	1012528	(Feb2006-) Manifold, Soltn, Cntrl	1
26	364631	(Feb2006-) Fitting, Plstc, Str, Bm08/Bm08	1
27	63987-1	(Feb2006-) Fitting, Plstc, E90, Bm08/Bm08	2
28	86824	(Feb2006-) Clamp, Hose, Wormdrive, 0.50-1.06d	1
29	40566	(Feb2006-) Fitting, Plstc, E90, Bm12/Bm12	1

Fig. 16 – Max Pro 1200 (Disc-Brush) Solution Valve Group (FaST/ec-H2O)

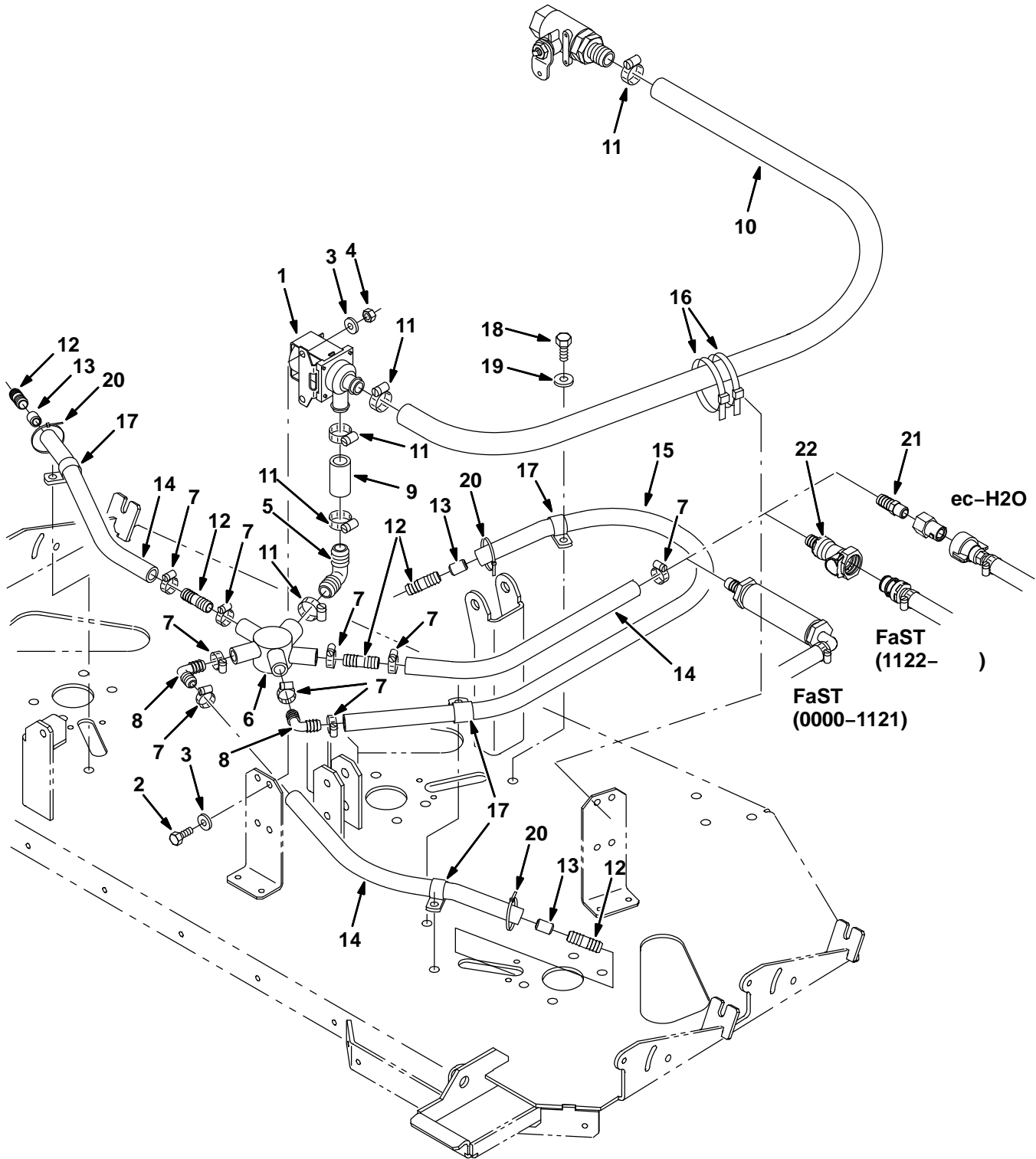


Fig. 16 – Max Pro 1200 (Disc-Brush) Solution Valve Group (FaST/ec-H2O)

Ref.	Part No.	Serial Number	Description	Qty.
1	84028	(0000-) Valve, Water	1
2	15678	(0000-) Screw, Hex, M06 X 1.0 X 16, Ss	2
3	32490	(0000-) Washer, Flt, .25 Std	4
4	08712	(0000-) Nut, Hex, Lock, M06 X 1.0, NI, Ss	2
5	40566	(0000-) Fitting, Plstc, E90, Bm12/Bm12	1
6	1012528	(0000-) Manifold, Soltn, Cntrl	1
7	54333	(0000-) Clamp, Hose, Wormdrive, 0.31-0.88d	9
8	63987-1	(0000-) Fitting, Plstc, E90, Bm08/Bm08	2
9	1015048	(0000-) Hose, Afmkt, Pvc, Brd 0.75id 1 Ft	1
10	1015045	(0000-) Hose, Afmkt, Pvc, Brd 0.75id 8 Ft	1
11	63810	(0000-) Clamp, Hose, Wormdrive, 0.56-1.06d, .56w	5
12	364631	(0000-) Fitting, Plstc, Str, Bm08/Bm08	5
13	77334	(0000-) Fitting, Plstc, Rst, .50od/.31id	3
14	1011521	(0000-) Hose, Afmkt Replmt, Pvc, Brd 0.50id 2 Ft	3
15	1006401	(0000-) Hose, Afmkt Replmt, Pvc, Brd 0.50id 3 Ft	1
16	44961	(0000-) Tie, Cable, Nyl, 14.5l .30w 4.0 Max D	2
17	67767	(0000-) Clamp, Cable, Stl, 0.69d X 0.62w, 1h	4
18	12273	(0000-) Screw, Hex, M08 X 1.25 X 20, Ss, NI	4
19	01685	(0000-) Washer, Flt, .31 Ss	4
20	49266	(0000-) Tie, Cable, Nyl, 07.3l .19w 1.8 Max D	3
21	48610	(0000-) Fitting, Plstc, Str, Bm08/Pm04 (ec-H2O)	1
22	1017413	(1122-) Housing, Cplg, Qf / Pm08 (FaST)	1

Fig. 17 - MaxPro 1200 (Disc-Brush) Edge Scrub Group

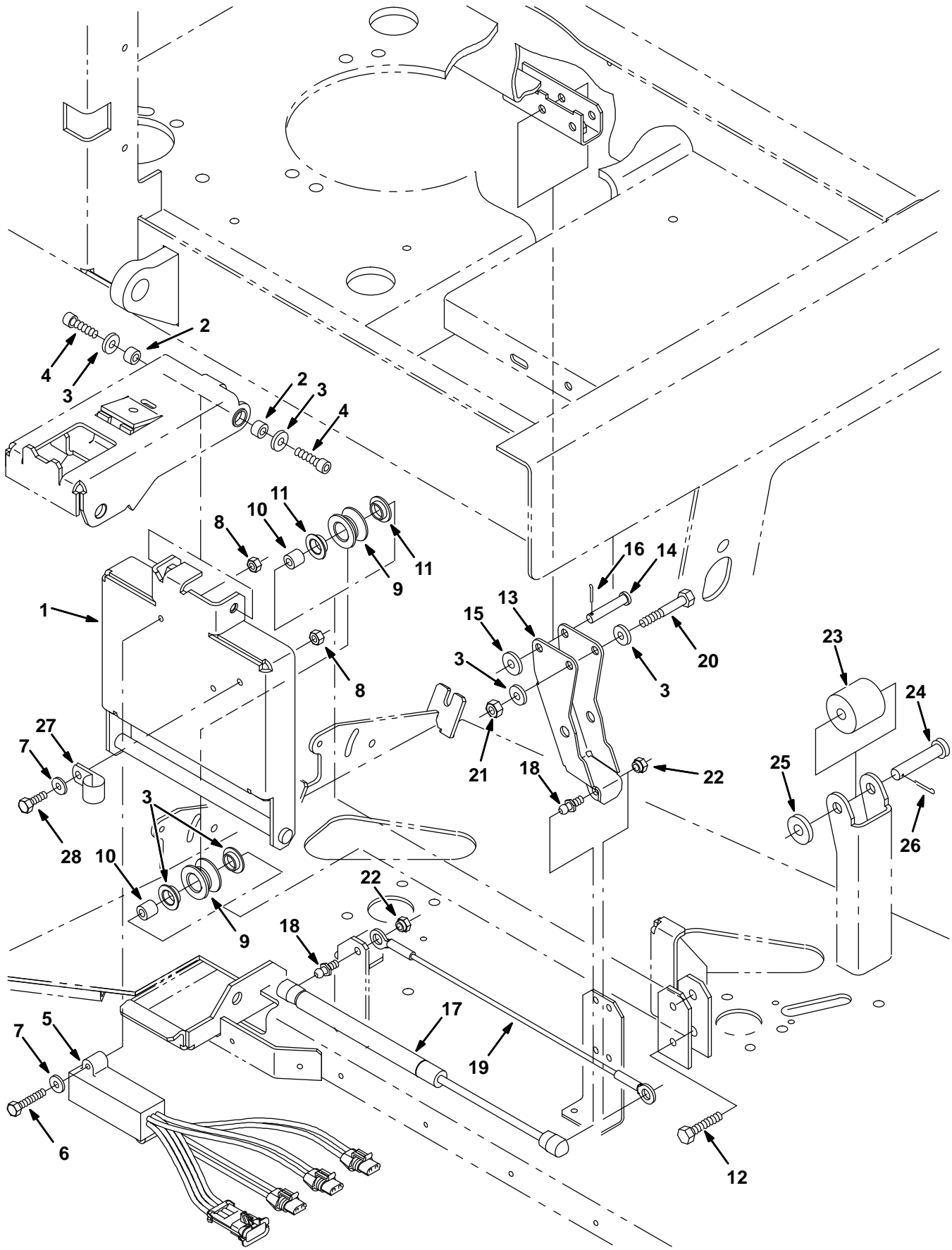


Fig. 17 – MaxPro 1200 (Disc-Brush) Edge Scrub Group

Ref.	Part No.	Serial Number	Description	Qty.
1	1056844	(0000-) Rail Wldt, Lift, Disk Head, Iron Gray	1
2	222556	(0000-) Sleeve	2
3	01685	(0000-) Washer, Flt, .31 Ss	4
4	39308	(0000-) Screw, Soc, M08 X 1.25 X 25, 12.9	2
5	363238	(0000-) Shunt, 3 Std Mtrs, Scrub 515, Yellow	1
6	33930	(0000-) Screw, Hex, M06 X 1.0 X 40, Ss	2
7	01684	(0000-) Washer, Flt, .25 Ss	3
8	08712	(0000-) Nut, Hex, Lock, M06 X 1.0, NI, Ss	3
9	363120	(0000-) Roller	2
10	222277	(0000-) Sleeve	2
11	04843	(0000-) Bushing, Flng, 0.63b 0.72d 0.25l	4
12	222505	(0000-) Screw, Hex, M08 X 1.25 X 45, Ss	2
13	1056845	(0000-) Arm Wldt, Pivot, Side, Gray [7300/8300]	1
14	29584	(0000-) Pin, Clevis, 0.37 D X 2.00l	1
15	01686	(0000-) Washer, Flt, .38 Ss	1
16	39005	(0000-) Pin, Cotter, .094 X 0.75	1
17	364858	(0000-) Gasspring, 56lb, 6.3strk	1
18	58494	(0000-) Stud, Ball, .39d .31-16, Gasspring	2
19	364404	(0000-) Cable, .13d, 15.5l, .50eye / .50eye	1
20	77270	(0000-) Screw, Hex, M08 X 1.25 X 60, Ss	1
21	08713	(0000-) Nut, Hex, Lock, M08 X 1.25, NI, Ss	1
22	14725	(0000-) Nut, Retainer, .31-18	2
23	72946	(0000-) Roller	1
24	06279	(0000-) Pin, Clevis, 0.50 D X 2.50l	1
25	32493	(0000-) Washer, Flt, .50 Std	1
26	08182	(0000-) Pin, Cotter, .125 X 1.00	1
27	67767	(0000-) Clamp, Cable, Stl, 0.69d X 0.62w, 1h	1
28	08716	(0000-) Screw, Hex, M06 X 1.0 X 20, Ss	1

Fig. 18 - MaxPro 1200 (Disc-Brush) Right Side Squeegee Group

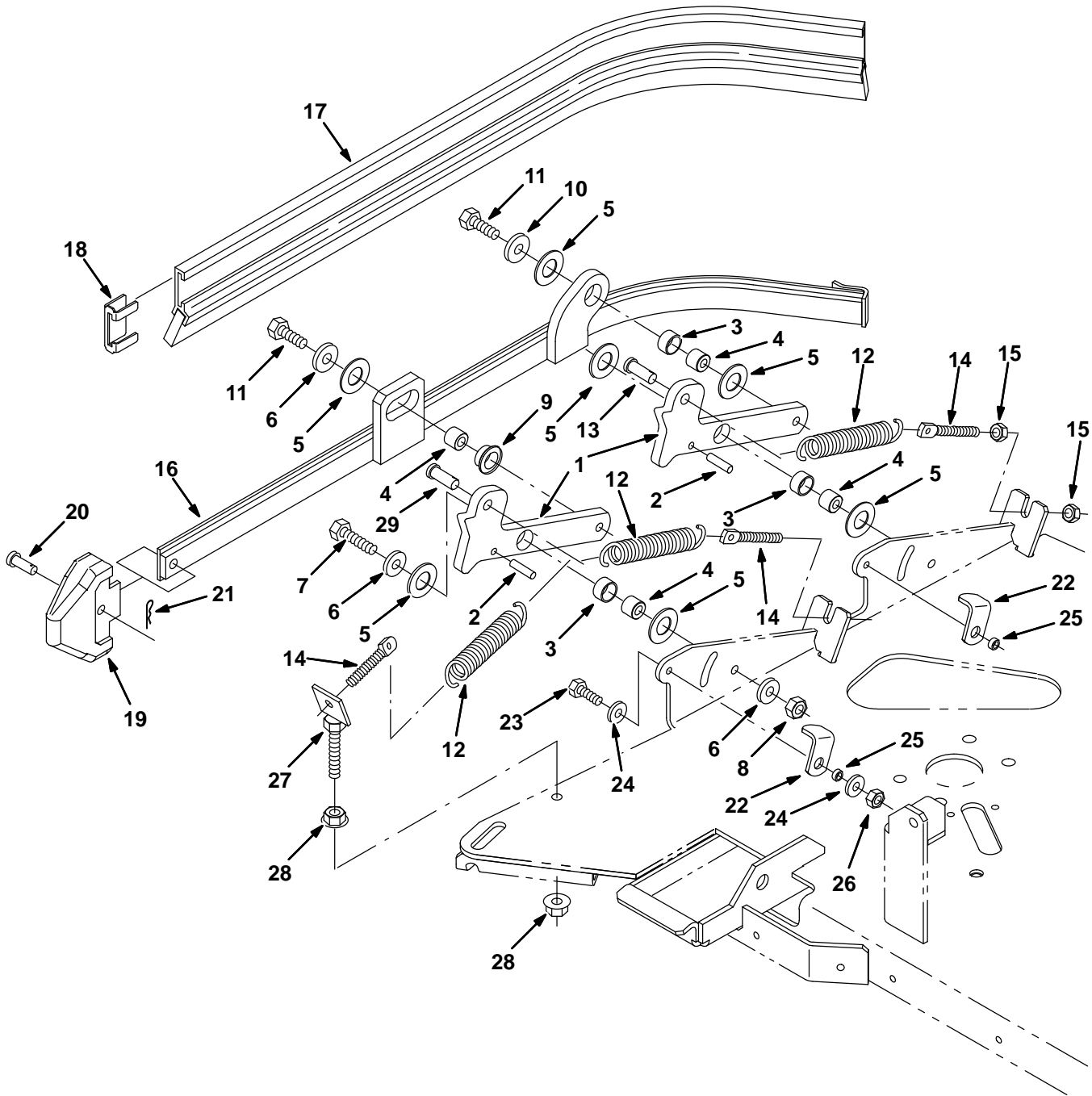


Fig. 18 – MaxPro 1200 (Disc-Brush) Right Side Squeegee Group

Ref.	Part No.	Serial Number	Description	Qty.
1	1056863	(0000-) Arm, Mtg, Side Sqge Frame, Ele, Gray	2
2	17404	(0000-) Pin, Roll, .250 D X 0.75l, .250/.256	2
3	71607	(0000-) Bushing, Sleeve, 0.63b 0.72d 0.38l	3
4	386356	(0000-) Sleeve, .335b X .62d X .52l, Sst	4
5	64425	(0000-) Washer, Thrust, 0.61b 1.25d .06, Fgl	7
6	01685	(0000-) Washer, Flt, .31 Ss	7
7	09023	(0000-) Screw, Hex, M08 X 1.25 X 35, Ss	2
8	08713	(0000-) Nut, Hex, Lock, M08 X 1.25, NI, Ss	2
9	25735	(0000-) Bushing, Flng, 0.63b 0.75d 0.38l	1
10	01686	(0000-) Washer, Flt, .38 Ss	2
11	12333	(0000-) Screw, Hex, M08 X 1.25 X 25, Ss, NI	2
12	87816	(0000-) Spring, Extn, 0.75od X 0.09wir, 2.5l	2
13	76653	(0000-) Pin, Clevis, 0.37 D X 1.00l	2
14	386088	(0000-) Bolt, Eye, M8 X 1.25, 2.75l	2
15	07786	(0000-) Nut, Hex, Std, M08 X 1.25, Ss	4
16	386263	(0000-) Frame Wldt, Sqge, Side, Rh	1
17	386260	(0000-) Squeegee, Side	1
18	86759	(0000-) Retainer, Sqge	1
19	386986	(0000-) Guide, Point, Side Sqge	1
20	386987	(0000-) Pin, Clevis, 0.31d 0.88l	1
21	86866	(0000-) Pin, Hair Cotter, 0.38 D .072 Wir	1
22	386391	(0000-) Latch, Double Scrub, Side Sqge	2
23	08716	(0000-) Screw, Hex, M06 X 1.0 X 20, Ss	2
24	01684	(0000-) Washer, Flt, .25 Ss	4
25	80491	(0000-) Sleeve	2
26	08712	(0000-) Nut, Hex, Lock, M06 X 1.0, NI, Ss	2
27	1007632	(0000-) Bracket Wldt, Mtg, Spring	1
28	27980	(0000-) Nut, Hex, Flng, .38-16	2
29	29558	(0000-) Pin, Clevis, 0.37d X 1.50l	1

Fig. 19 – MaxPro 1200 (Disc-Brush) Left Side Squeegee Group

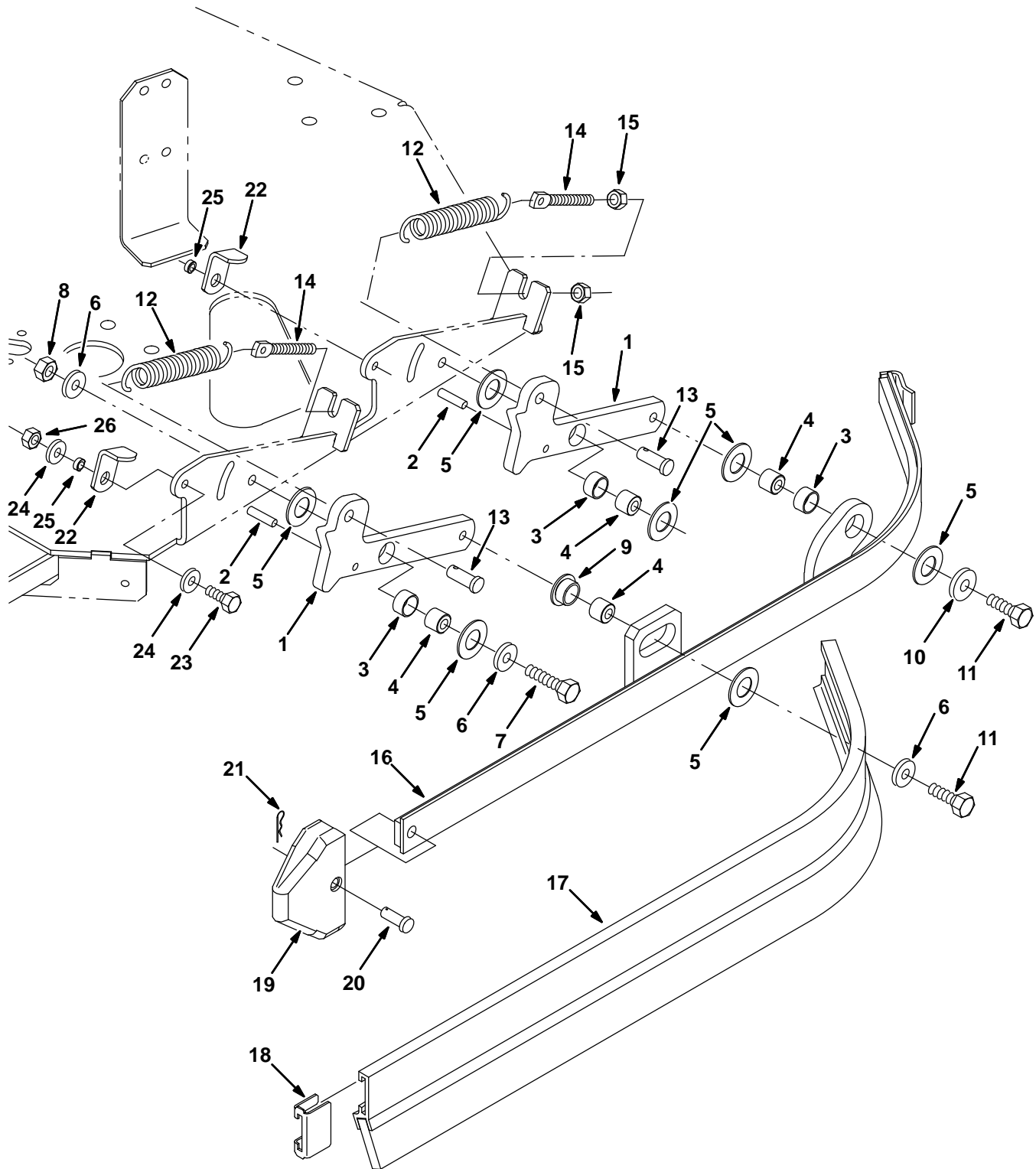


Fig. 19 – MaxPro 1200 (Disc-Brush) Left Side Squeegee Group

Ref.	Part No.	Serial Number	Description	Qty.
1	1056863	(0000-) Arm, Mtg, Side Sqge Frame, Ele, Gray	2
2	17404	(0000-) Pin, Roll, .250 D X 0.75l, .250/.256	2
3	71607	(0000-) Bushing, Sleeve, 0.63b 0.72d 0.38l	3
4	386356	(0000-) Sleeve, .335b X .62d X .52l, Sst	4
5	64425	(0000-) Washer, Thrust, 0.61b 1.25d .06, Fgl	7
6	01685	(0000-) Washer, Flt, .31 Ss	7
7	09023	(0000-) Screw, Hex, M08 X 1.25 X 35, Ss	2
8	08713	(0000-) Nut, Hex, Lock, M08 X 1.25,NI, Ss	2
9	25735	(0000-) Bushing, Flng, 0.63b 0.75d 0.38l	1
10	01686	(0000-) Washer, Flt, .38 Ss	2
11	12333	(0000-) Screw, Hex, M08 X 1.25 X 25, Ss, NI	2
12	87816	(0000-) Spring, Extn, 0.75od X 0.09wir, 2.5l	2
13	76653	(0000-) Pin, Clevis, 0.37 D X 1.00l	2
14	386088	(0000-) Bolt, Eye, M8 X 1.25, 2.75l	2
15	07786	(0000-) Nut, Hex, Std, M08 X 1.25, Ss	4
16	386262	(0000-) Frame Wldt, Sqge, Side, Lh	1
17	386260	(0000-) Squeegee, Side	1
18	86759	(0000-) Retainer, Sqge	1
19	386986	(0000-) Guide, Point, Side Sqge	1
20	386987	(0000-) Pin, Clevis, 0.31d 0.88l	1
21	86866	(0000-) Pin, Hair Cotter, 0.38 D .072 Wir	1
22	386391	(0000-) Latch, Double Scrub, Side Sqge	2
23	08716	(0000-) Screw, Hex, M06 X 1.0 X 20, Ss	2
24	01684	(0000-) Washer, Flt, .25 Ss	4
25	80491	(0000-) Sleeve	2
26	08712	(0000-) Nut, Hex, Lock, M06 X 1.0, NI, Ss	2

Fig. 20 – MaxPro 1000 (Cylindrical Brush) Scrub Head Frame and Linkage Group

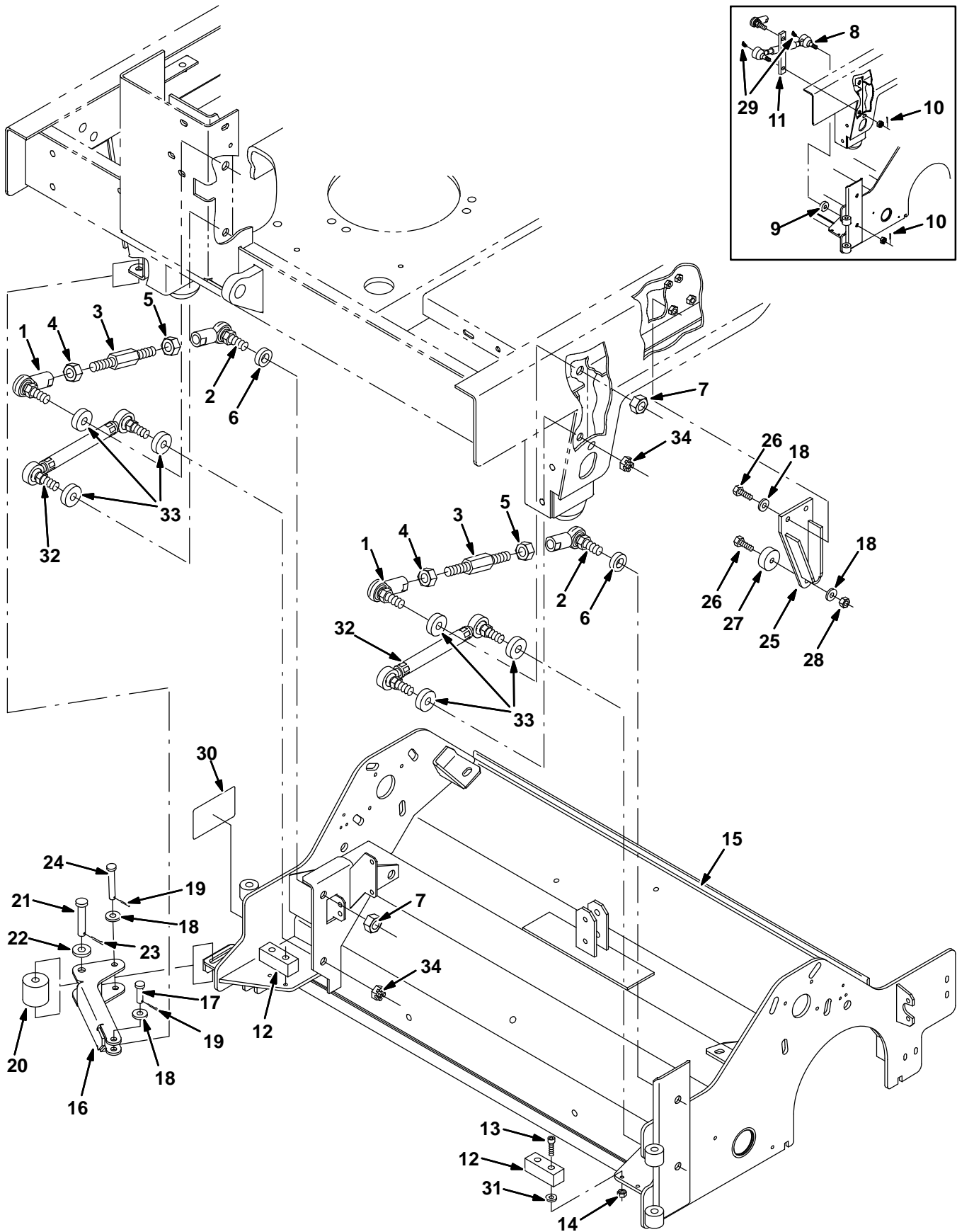


Fig. 20 – MaxPro 1000 (Cylindrical Brush) Scrub Head Frame and Linkage Group

Ref.	Part No.	Serial Number	Description	Qty.
1	77275	(0000-) Rod-End, .62-18rh Fem 0.50-18stud	2
2	386070	(0000-) Rod-End, .625-18, Lh	2
3	386071	(0000-) Rod, Link	2
4	77276	(0000-) Nut, Hex, Jam, .62-18, Ss	2
5	77277	(0000-) Nut, Hex, Jam, .62-18, Ss, Lh	2
6	386081	(0000-) Spacer, Rod-End	2
7	40814	(0000-) Nut, Hex, Lock, .62-18, NI, Thin	4
8	363113	(0000-1107) Link Wldt, Head, Drag (Replaced by 9005751)	2
9	14524	(0000-1107) Spacer, Washer	2
10	08346	(0000-1107) Pin, Cotter, .125 X 0.75	4
11	386844	(0000-1107) Spacer, Plate	2
12	386865	(0000-) Bumper	2
13	24198	(0000-) Screw, Pan, M05 X 0.8 X 25, Ss	4
14	09739	(0000-) Nut, Hex, Lock, M05 X 0.8, NI, Ss	4
15	1056848	(0000-) Housing Wldt, Brush, Iron Gray	1
16	1001099	(0000-0199) Guard, Kick In, Scb Head	1
16	1056390	(0200-) Guard, Kick In, Scb Head, Iron Gray	1
17	29557	(0000-) Pin, Clevis, 0.37 D X 1.311	1
18	01686	(0000-) Washer, Flt, .38 Ss	5
19	39005	(0000-) Pin, Cotter, .094 X 0.75	2
20	72946	(0000-) Roller	1
21	06279	(0000-) Pin, Clevis, 0.50 D X 2.50I	1
22	32493	(0000-) Washer, Flt, .50 Std	1
23	08182	(0000-) Pin, Cotter, .125 X 1.00	1
24	365180	(0000-) Pin, Clevis, 0.38 D X 2.50I	1
25	1056494	(0000-) Plate Wldt, Stop, Iron Gray	1
26	09010	(0000-) Screw, Hex, M08 X 1.25 X 25, Ss	3
27	15023	(0000-) Bumper, Pye	1
28	08713	(0000-) Nut, Hex, Lock, M08 X 1.25,NI, Ss	1
29	09718	(0000-1107) Fitting, Grease, E90 Pm04 .75L	4
30	365156	(0000-) Label Set, Info/Hzrd, [Max Pro]	1
31	13248	(0000-) Washer, 0.40B 1.12D .12, Stl, Pl	4
32	1050193	(1108-) Link Assy, Rod-End, .63-18	2
33	1057066	(1108-) Tube, 0.69id 1.25od 00.4I, Rod-End, Gray	6
34	40814	(1108-) Nut, Hex, Lock, .62-18, NI, Thin	4

Fig. 21 - MaxPro 1000 (Cylindrical Brush) Scrub Head Drive Group

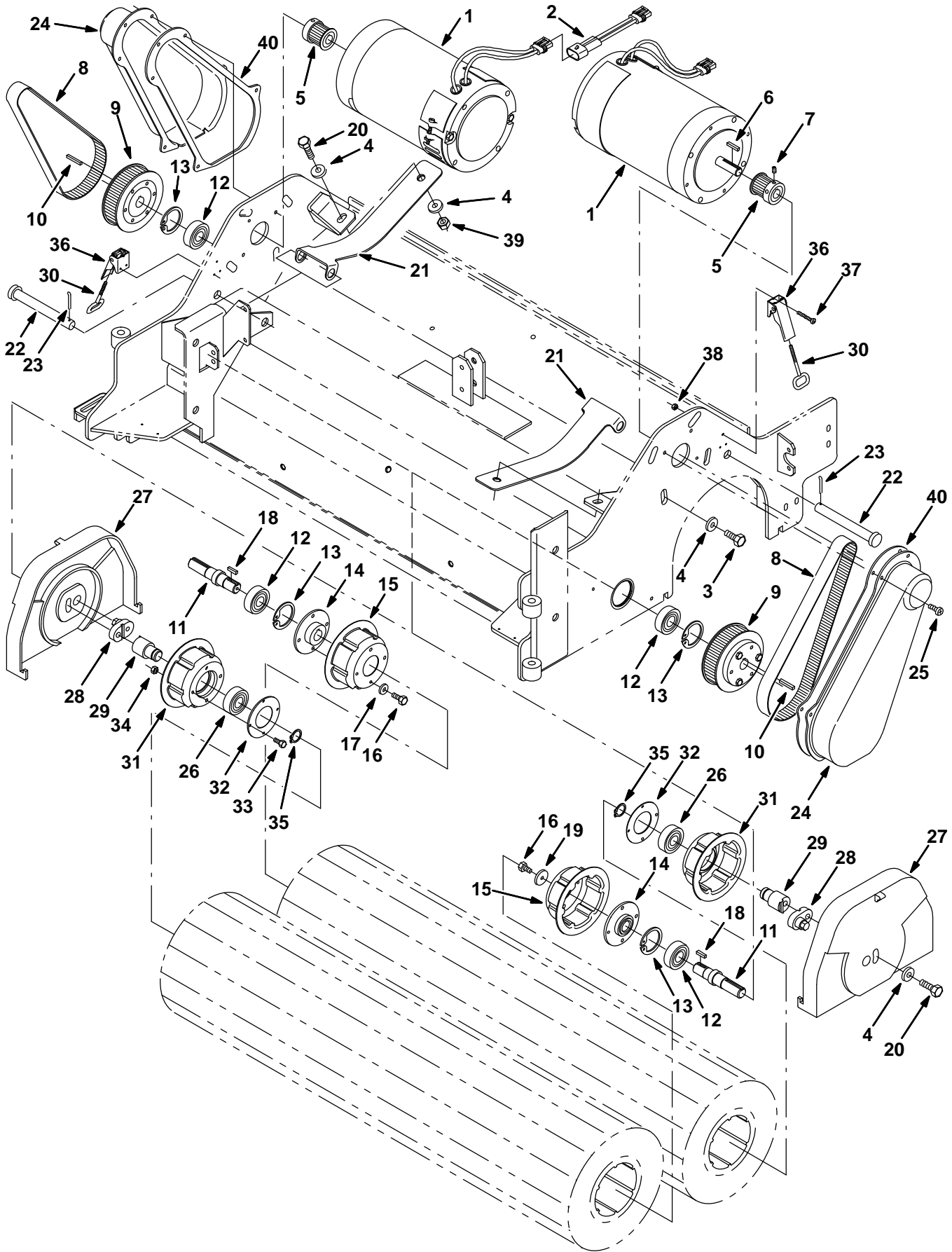


Fig. 21 – MaxPro 1000 (Cylindrical Brush) Scrub Head Drive Group

Ref.	Part No.	Serial Number	Description	Qty.
	1	386050	(0000–May2004) Motor, Ele, 36vdc 1500rpm 1.5hp (See Breakdown) (Repl By 377398)	2
▽	1	377398	(May2004–) Motor, Ele, 36vdc 1.50hp 1500rpm 43.0a	2
▲		621478	(May2004–) Brush, Carbon	2
	2	363468	(0000–) Wire Assy, Jumper Reverse, [515]	1
	3	09291	(0000–) Screw, Hex, M10 X 1.5 X 20, Ss	8
	4	01686	(0000–) Washer, Flt, .38 Ss	14
	5	83052	(0000–) Sprocket, Timing, 23tooth, 0.625b	2
	6	00912	(0000–) Key, Sq, 0.19 X 0.19, 01.00l	2
	7	39327	(0000–) Screw, Set, Soc, .25–20 X 0.31, Al	4
	8	386053	(0000–) Belt, Drive (Cylindrical Brush)	2
	9	375301	(0000–) Sprocket, Timing, 4.261pd, 68 Grv, Pl	2
	10	00918	(0000–) Key, Sq, 0.19 X 0.19, 01.25l	2
	11	386058	(0000–) Shaft, Drive, Brush	2
	12	46390	(0000–) Bearing, Ball, 0.79b 1.85d 0.55w	4
	13	10464	(0000–) Ring, Retaining, Int, 1.85d, Basic	4
	14	1056846	(0000–) Hub Wldt, Drive, Brush, Iron Gray	2
	15	1056847	(0000–) Plug, Drive, Brush, Spl, Iron Gray	2
	16	15678	(0000–) Screw, Hex, M06 X 1.0 X 16, Ss	10
	17	01684	(0000–) Washer, Flt, .25 Ss	8
	18	00911	(0000–) Key, Sq, 0.19 X 0.19, 00.75l	2
	19	386063	(0000–) Washer, 0.25b 1.12d .12, Ss	2
	20	12317	(0000–) Screw, Hex, M10 X 1.5 X 30, Ss	4
	21	1057089	(0000–) Spring, Motor, Iron Gray	2
	22	386072	(0000–) Pin, Clevis, .625 Dia X 5.25l	2
	23	02942	(0000–) Pin, Hair Cotter, 0.62 D .120 Wir	2
	24	386066	(0000–) Cover, Drive	2
	25	48732	(0000–) Screw, Pan, M06 X 1.0 X 10, Ss	10
▽		9013343	(0000–) Parts Kit, Brush, CylrcI[Max Pro]	1
▲	26	46390	(0000–) Bearing, Ball, 0.79b 1.85d 0.55w	6
▲	27	386080	(0000–) Cover, Idler	2
▲	28	386841	(0000–) Cam, Front	2
▲	29	386842	(0000–) Cam, Rear	2
▲	30	386274	(0000–) Hook Wldt, Latch	2
▲	31	1057512	(0000–) Plug, Drive, Brush, Spl, Iron Gray	2
▲	32	1056838	(0000–) Retainer, Brg, Iron Gray	2
▲	33	09738	(0000–) Screw, Hex, M05 X 0.8 X 12, Ss	8
▲	34	06549	(0000–) Nut, Hex, Lock, M05 X 0.8, NI	8
▲	35	26428	(0000–) Ring, Retaining, Ext, 0.75d, Hd	2
▲	36	386257	(0000–) Latch	2
▲	37	09198	(0000–) Screw, Pan, M04 X 0.7 X 35, Ss	6
▲	38	33932	(0000–) Nut, Hex, Lock, M04 X 0.7, NI, Ss	6
	39	08714	(0000–) Nut, Hex, Lock, M10 X 1.5, NI, SS	2
	40	1001062	(0000–) Gasket, Cover	2

Fig. 22 – Max Pro 1000 (Cylindrical Brush) Solution Valve Group

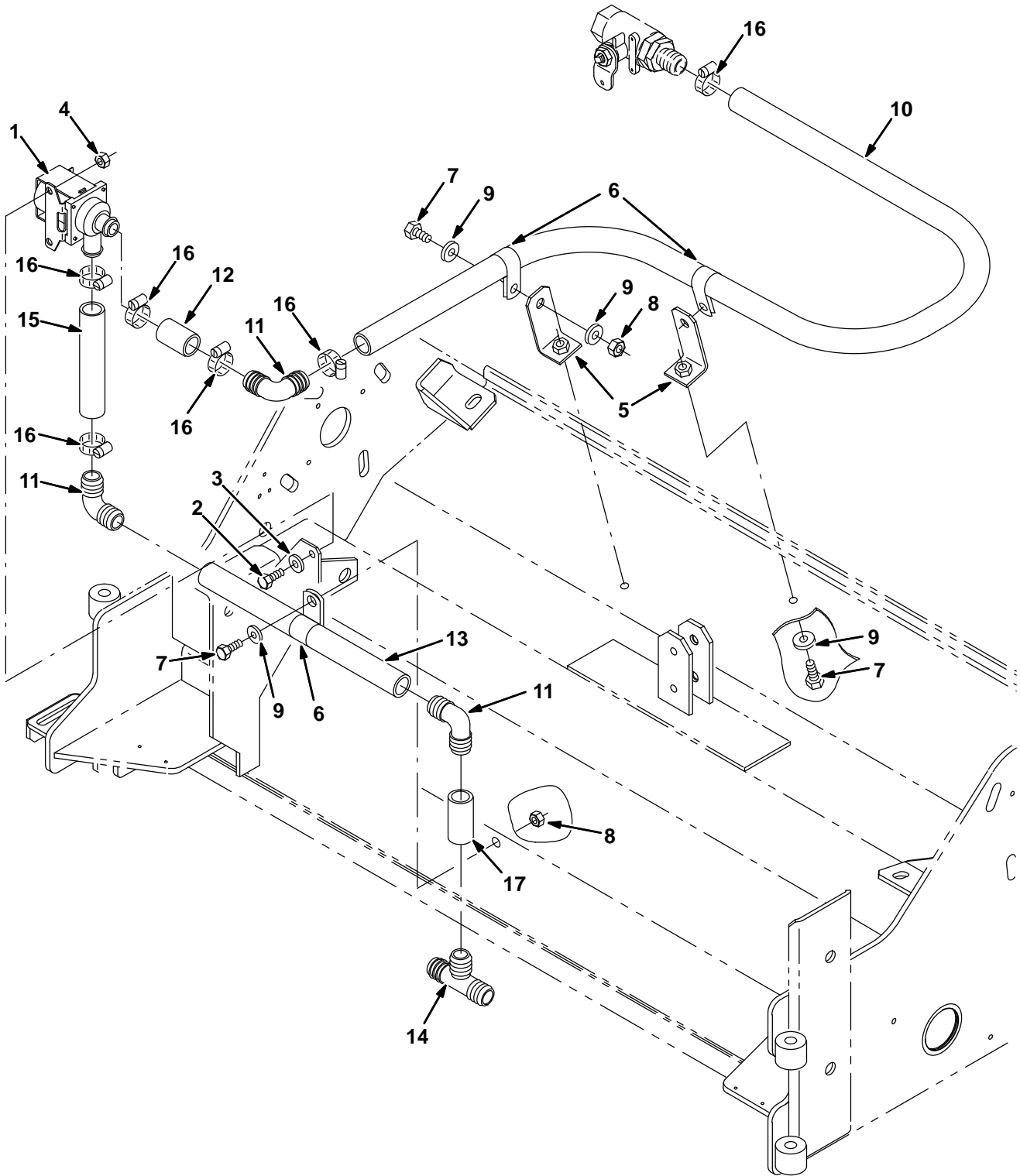


Fig. 22 – Max Pro 1000 (Cylindrical Brush) Solution Valve Group

Ref.	Part No.	Serial Number	Description	Qty.
1	84028	(0000–) Valve, Water	1
2	15678	(0000–) Screw, Hex, M06 X 1.0 X 16, Ss	2
3	01684	(0000–) Washer, Flt, .25 Ss	2
4	08712	(0000–) Nut, Hex, Lock, M06 X 1.0, NI, Ss	2
5	1056873	(0000–) Angle, Iron Gray	2
6	69234	(0000–) Clamp, Cable, Stl, 1.00d X 0.62w, 1h	3
7	15675	(0000–) Screw, Hex, M08 X 1.25 X 16, Ss	7
8	08709	(0000–) Nut, Hex, Lock, M08 X 1.25,NI	5
9	01685	(0000–) Washer, Flt, .31 Ss	9
10	73474	(0000–) Hose, Pvc, Brd, 0.75id 1.00od 44.50l	1
11	40566	(0000–) Fitting, Plstc, E90, Bm12/Bm12	3
12	364899	(0000–) Hose, Pvc, Brd, 0.75id 1.03od 01.50l	1
13	364896	(0000–) Hose, Pvc, Brd, 0.75id 1.03od 11.00l	1
14	41315	(0000–) Fitting, Plstc, Tee, Bm12/Bm12/Bm12	1
15	364895	(0000–) Hose, Pvc, Brd, 0.75ID 1.03OD 05.00L	1
16	11399	(0000–) Clamp, Hose, Wormdrive, 0.81–1.50d	6
17	16914	(0000–) Hose, Pvc, Brd, 0.75ID 1.00OD 02.00L	1

Fig. 23 – Max Pro 1000 (Cylindrical Brush) Solution Valve Group (FaST/ec-H2O)

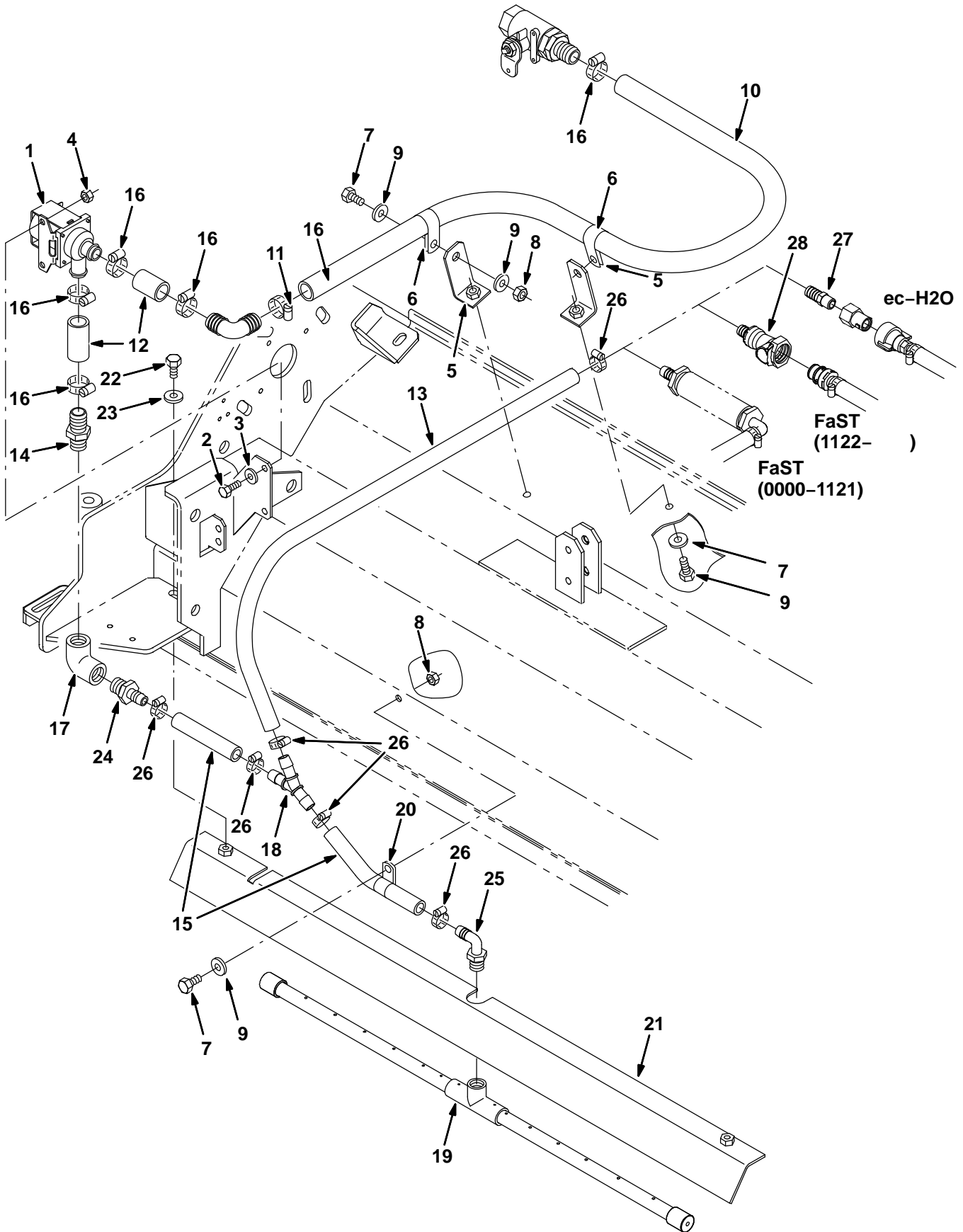


Fig. 23 – Max Pro 1000 (Cylindrical Brush) Solution Valve Group (FaST/ec-H2O)

Ref.	Part No.	Serial Number	Description	Qty.
1	84028	(0000-) Valve, Water	1
2	15678	(0000-) Screw, Hex, M06 X 1.0 X 16, Ss	2
3	01684	(0000-) Washer, Flt, .25 Ss	2
4	08712	(0000-) Nut, Hex, Lock, M06 X 1.0, NI, Ss	2
5	1056873	(0000-) Angle, Iron Gray	2
6	69234	(0000-) Clamp, Cable, Stl, 1.00d X 0.62w, 1h	2
7	15675	(0000-) Screw, Hex, M08 X 1.25 X 16, Ss	5
8	08709	(0000-) Nut, Hex, Lock, M08 X 1.25,NI	3
9	01685	(0000-) Washer, Flt, .31 Ss	7
10	1015045	(0000-) Hose, Afmkt, Pvc, Brd 0.75id 8 Ft	1
11	40566	(0000-) Fitting, Plstc, E90, Bm12/Bm12	3
12	1015048	(0000-) Hose, Afmkt, Pvc, Brd 0.75id 1 Ft	1
13	1011521	(0000-) Hose, Afmkt Replmt, Pvc, Brd 0.50id 2 Ft	1
14	78398	(0000-) Fitting, Plstc, Str, Bm12/Pm08, Nyl	1
15	1011403	(0000-) Hose, Afmkt Replmt, Pvc, Brd 0.50id 1 Ft	1
16	11399	(0000-) Clamp, Hose, Wormdrive, 0.81-1.50d	6
17	79572	(0000-) Fitting, Plstc, E90, Pf08/Pf08	1
18	1010668	(0000-) Fitting, Plstc, Y, Bm08/Bm08/Bm08 Nyl	1
19	1015097	(0000-) Tube Assy, Spray Bar 40" [7300/8300]	1
20	07471	(0000-) Clamp, Cable, Stl, 0.75d X 0.75w, 1h	1
21	1057531	(0000-) Bracket, Bar, Spray, 40.0 [7300/8300]	1
22	49826	(0000-) Screw, Hex, M8 X 1.25 X 16, Ss, NI	2
23	32492	(0000-) Washer, Flat, 0.38 Std	2
24	79273-4	(0000-) Fitting, Plstc, Str, Bm08/Pm08	1
25	64778	(0000-) Fitting, Plstc, E90, Bm08/Pm06	1
26	54333	(0000-) Clamp, Hose, Wormdrive, 0.31-0.88d	6
27	48610	(0000-) Fitting, Plstc, Str, Bm08/Pm04 (ec-H2O)	1
28	1017413	(1122-) Housing, Cplg, Qf / Pm08 (FaST)	1

Fig. 24 – MaxPro 1000 (Cylindrical Brush) Edge Scrub Group

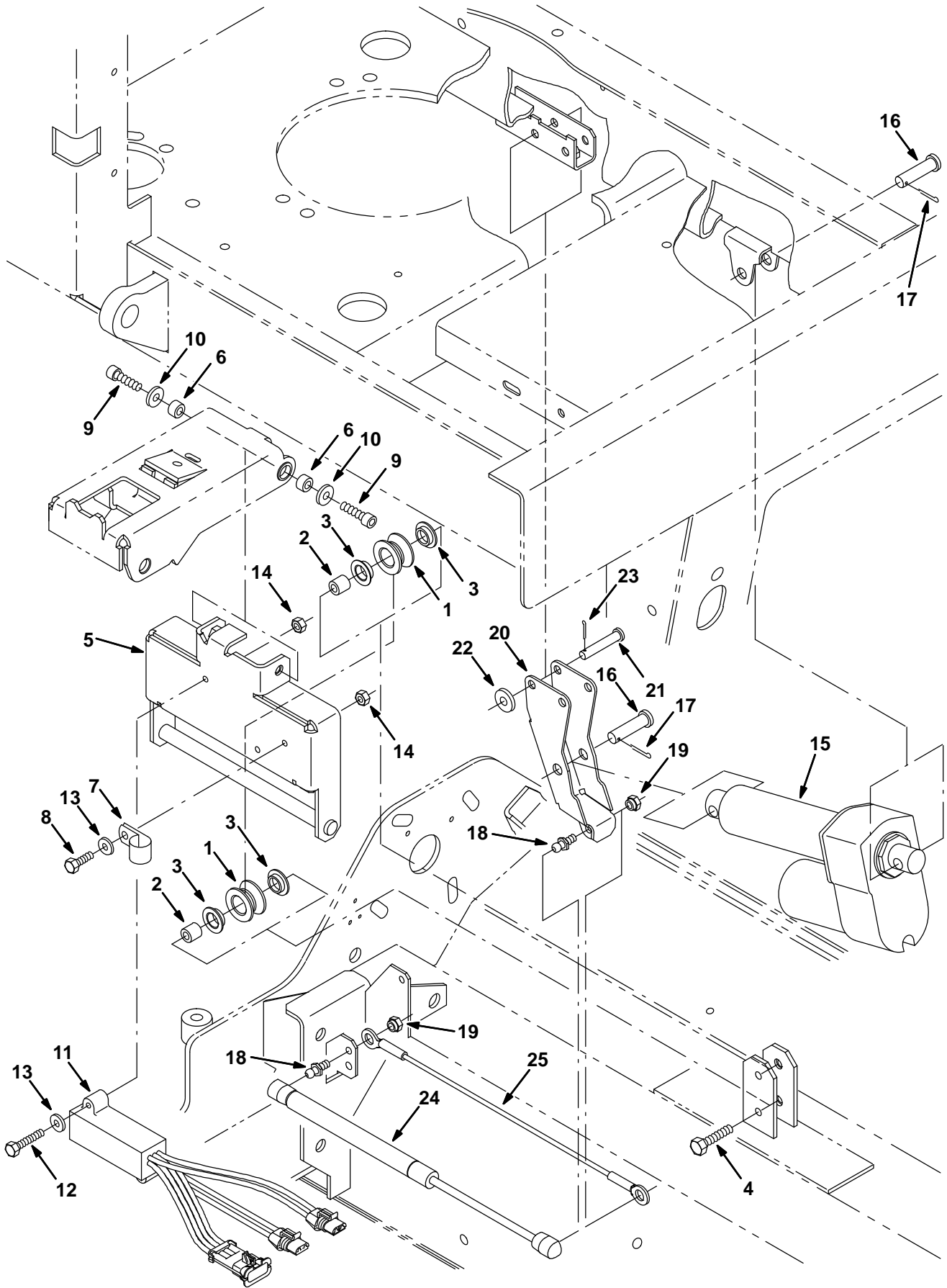


Fig. 24 – MaxPro 1000 (Cylindrical Brush) Edge Scrub Group

Ref.	Part No.	Serial Number	Description	Qty.
1	363120	(0000-) Roller	2
2	222277	(0000-) Sleeve	2
3	04843	(0000-) Bushing, Flng, 0.63b 0.72d 0.25l	4
4	222505	(0000-) Screw, Hex, M08 X 1.25 X 45, Ss	2
5	1056843	(0000-) Rail Wldt, Lift, Cyl Head, Iron Gray	1
6	222556	(0000-) Sleeve	2
7	67767	(0000-) Clamp, Cable, Stl, 0.69d X 0.62w, 1h	1
8	08716	(0000-) Screw, Hex, M06 X 1.0 X 20, Ss	1
9	39308	(0000-) Screw, Hex	2
10	01685	(0000-) Washer, Flt, .31 Ss	2
11	363237	(0000-) Shunt, 2Hd Mtrs, Scrub 515, Red	1
12	33930	(0000-) Screw, Hex, M06 X 1.0 X 40, Ss	2
13	01684	(0000-) Washer, Flt, .25 Ss	3
14	08712	(0000-) Nut, Hex, Lock, M06 X 1.0, NI, Ss	3
15	363152	(0000-) Actuator, 36vdc, 02.7stroke 500lb	1
16	51534	(0000-) Pin, Clevis, 0.50D X 2.00L	2
17	08182	(0000-) Pin, Cotter, .125 X 1.00	2
18	58494	(0000-) Stud, Ball, .39d .31-16, Gasspring	2
19	14725	(0000-) Nut, Retainer, .31-18	2
20	1056845	(0000-) Arm Wldt, Pivot, Side, Gray [7300/8300]	1
21	29584	(0000-) Pin, Clevis, 0.37 D X 2.00l	1
22	01686	(0000-) Washer, Flt, .38 Ss	1
23	39005	(0000-) Pin, Cotter, .094 X 0.75	1
24	364858	(0000-) Gasspring, 56lb, 6.3strk	1
25	364404	(0000-) Cable, .13d, 15.5l, .50eye /.50eye	1

Fig. 25 – MaxPro 1000 (Cylindrical Brush) Right Side Squeegee Group

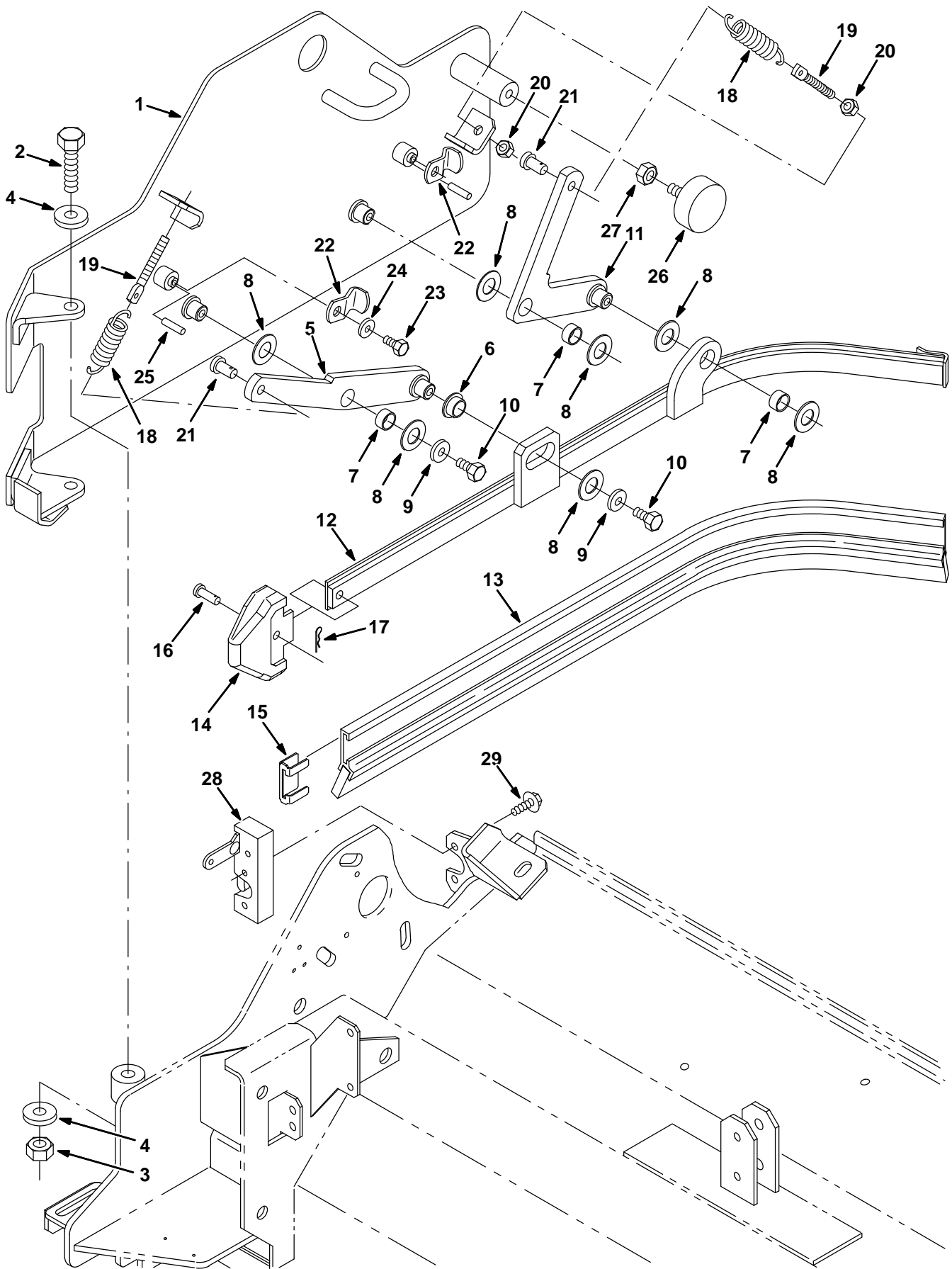


Fig. 25 – MaxPro 1000 (Cylindrical Brush) Right Side Squeegee Group

Ref.	Part No.	Serial Number	Description	Qty.
1	386495	(0000-0199) Guard Wldt, Rh	1
1	1056874	(0200-) Guard Wldt, Rh, Iron Gray	1
2	09774	(0000-) Screw, Hex, M12 X 1.75 X 50, Ss	2
3	09741	(0000-) Nut, Hex, Lock, M12 X 1.75, NI, Ss	2
4	33925	(0000-) Washer, Flat, M12, 13x24x2.5ss	4
5	386269	(0000-0199) Arm Wldt, Front, Rh	1
5	1056491	(0200-) Arm Wldt, Front, Rh, Iron Gray	1
6	25735	(0000-) Bushing, Flng, 0.63b 0.75d 0.38l	1
7	71607	(0000-) Bushing, Sleeve, 0.63b 0.72d 0.38l	3
8	64425	(0000-) Washer, Thrust, 0.61b 1.25d .06, Fgl	7
9	01686	(0000-) Washer, Flt, .38 Ss	4
10	386868	(0000-) Screw, Hex, M08x1.25 X12, Ss	4
11	386268	(0000-) Arm Wldt, Rear, Rh	1
11	1056490	(0000-0199) Arm Wldt, Rear, Rh, Iron Gray	1
12	386263	(0200-) Frame Wldt, Sqge, Side, Rh	1
13	386260	(0000-) Squeegee, Side	1
14	386986	(0000-) Guide, Point, Side Sqge	1
15	86759	(0000-) Retainer, Sqge	1
16	386987	(0000-) Pin, Clevis, 0.31d 0.88l	1
17	08085	(0000-) Pin, Hair Cotter, 0.31 D .058 Wir	1
18	87816	(0000-) Spring, Extn, 0.75od X 0.09wir, 2.5l	2
19	386088	(0000-) Bolt, Eye, M8 X 1.25, 2.75l	2
20	07786	(0000-) Nut, Hex, Std, M08 X 1.25, Ss	4
21	41305	(0000-) Pin, Clevis, 0.37 D X 0.75l	2
22	1056875	(0000-) Arm, Latch, Iron Gray	2
23	09744	(0000-) Screw, Hex, M06 X 1.0 X 12, Ss	2
24	01684	(0000-) Washer, Flt, .25 Ss	2
25	17404	(0000-) Pin, Roll, .250 D X 0.75l, .250/.256	2
26	70756	(0000-) Bumper, Rbr, 2.0d 0.75t .38-16	1
27	01692	(0000-) Nut, Hex, Std, .38-16, Ss	1
28	72439	(0000-) Latch	1
29	16949	(0000-) Screw, Hex, .25-20 X 0.75, Sems	4

Fig. 26 – MaxPro 1000 (Cylindrical Brush) Left Side Squeegee Group

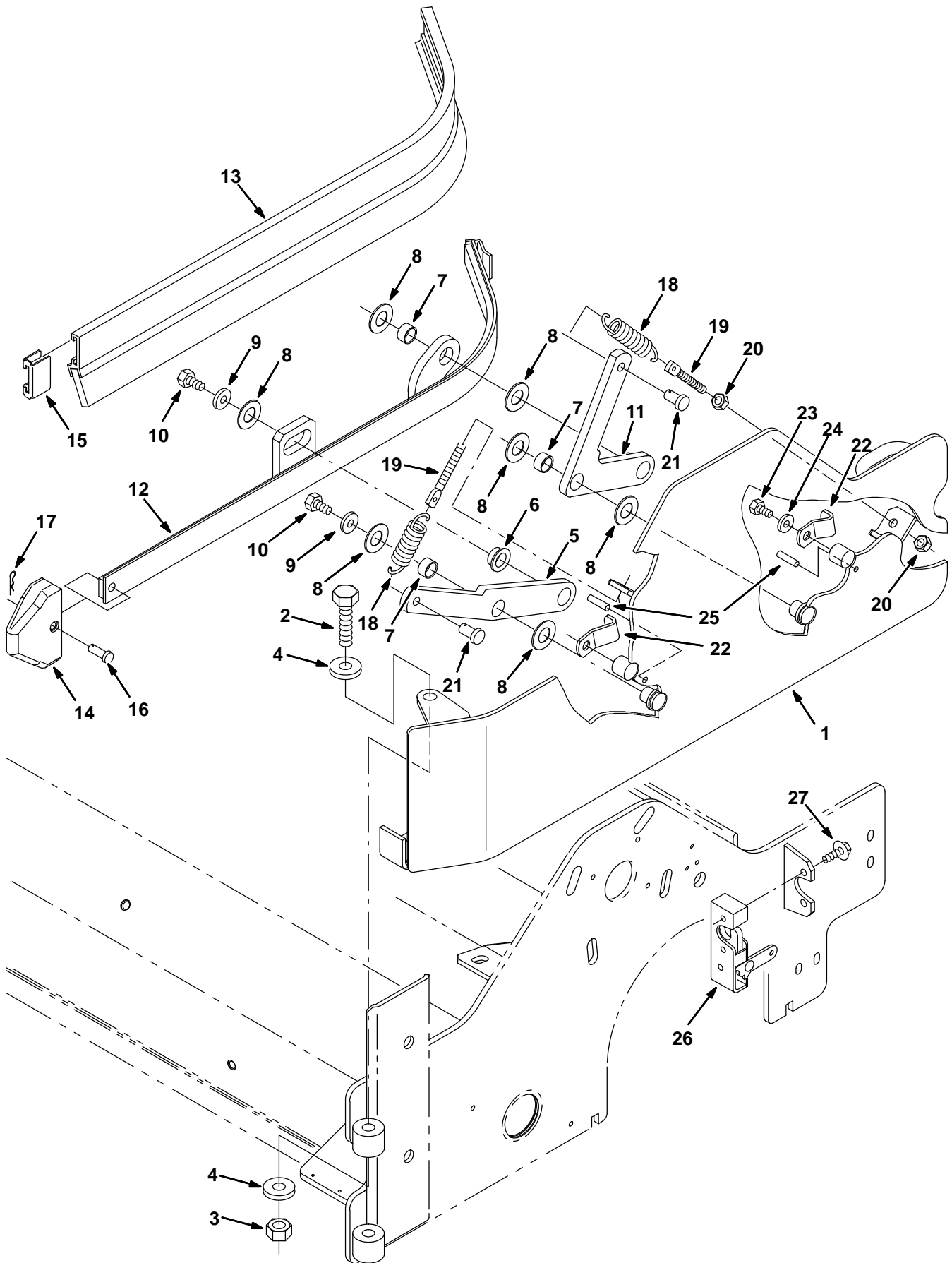


Fig. 26 – MaxPro 1000 (Cylindrical Brush) Left Side Squeegee Group

Ref.	Part No.	Serial Number	Description	Qty.
1	386496	(0000-0199) Guard Wldt, Lh	1
1	1056495	(0200-) Guard Wldt, Lh, Iron Gray	1
2	09774	(0000-) Screw, Hex, M12 X 1.75 X 50, Ss	2
3	09741	(0000-) Nut, Hex, Lock, M12 X 1.75,NI, Ss	2
4	33925	(0000-) Washer, Flat, M12, 13x24x2.5ss	4
5	386276	(0000-0199) Arm Wldt, Front, Lh	1
5	1056493	(0200-) Arm Wldt, Front, Lh, Iron Gray	1
6	25735	(0000-) Bushing, Flng, 0.63b 0.75d 0.38l	1
7	71607	(0000-) Bushing, Sleeve, 0.63b 0.72d 0.38l	3
8	64425	(0000-) Washer, Thrust, 0.61b 1.25d .06, Fgl	7
9	01686	(0000-) Washer, Flt, .38 Ss	4
10	386868	(0000-) Screw, Hex, M08x1.25 X12,Ss	4
11	386275	(0000-0199) Arm Wldt, Rear, Lh	1
11	1056492	(0200-) Arm Wldt, Rear, Lh, Iron Gray	1
12	386262	(0000-) Frame Wldt, Sqge, Side, Lh	1
13	386260	(0000-) Squeegee, Side	1
14	386986	(0000-) Guide, Point, Side Sqge	1
15	86759	(0000-) Retainer, Sqge	1
16	386987	(0000-) Pin, Clevis, 0.31d 0.88l	1
17	08085	(0000-) Pin, Hair Cotter, 0.31 D .058 Wir	1
18	87816	(0000-) Spring, Extn, 0.75od X 0.09wir, 2.5l	2
19	386088	(0000-) Bolt, Eye, M8 X 1.25, 2.75l	2
20	07786	(0000-) Nut, Hex, Std, M08 X 1.25, Ss	4
21	41305	(0000-) Pin, Clevis, 0.37 D X 0.75l	2
22	1056875	(0000-) Arm, Latch, Iron Gray	2
23	09744	(0000-) Screw, Hex, M06 X 1.0 X 12, Ss	2
24	01684	(0000-) Washer, Flt, .25 Ss	2
25	17404	(0000-) Pin, Roll, .250 D X 0.75l, .250/.256	2
26	59661	(0000-) Latch	1
27	16949	(0000-) Screw, Hex, .25-20 X 0.75, Sems	4

Fig. 27 – MaxPro 1000 (Cylindrical Brush) Vacuumized Debris Tray Group

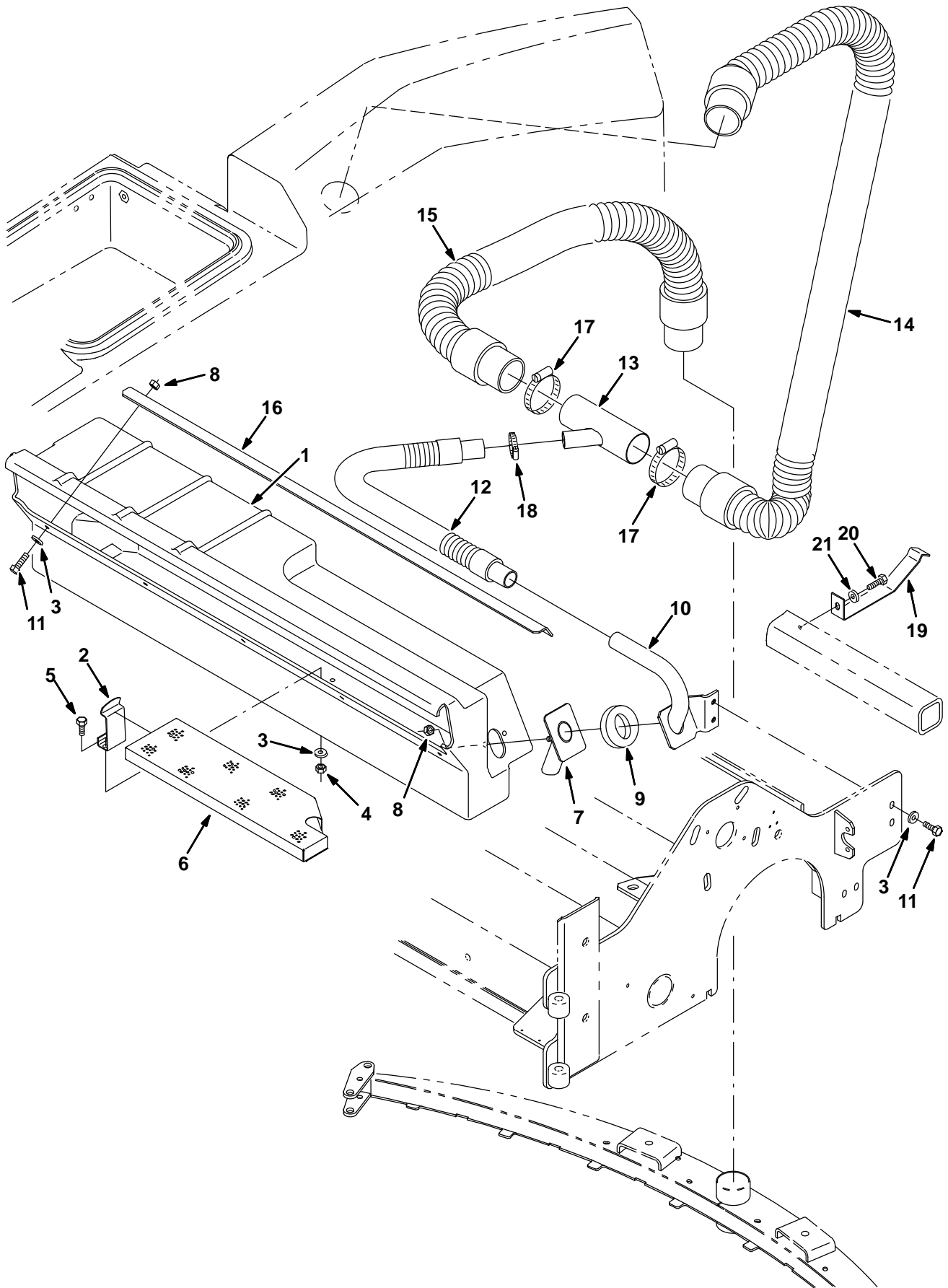


Fig. 27 – MaxPro 1000 (Cylindrical Brush) Vacuumized Debris Tray Group

Ref.	Part No.	Serial Number	Description	Qty.
1	386282	(0000–) Tray, Debris, 40.0l	1
2	87244	(0000–) Clip, Spring, Prop Arm	1
3	01684	(0000–) Washer, Flt, .25 Ss	14
4	08712	(0000–) Nut, Hex, Lock, M06 X 1.0, NI, Ss	2
5	09744	(0000–) Screw, Hex, M06 X 1.0 X 12, Ss	2
6	386500	(0000–) Screen Wldt	1
7	1057520	(0000–) Tube Wldt, Vacuum, Scrbr Head, Iron Gray	1
8	08712	(0000–) Nut, Hex, Lock, M06 X 1.0, NI, Ss	7
9	386504	(0000–) Gasket, Foam	1
10	1057521	(0000–) Tube Wldt, Upper, Iron Gray	1
11	08716	(0000–) Screw, Hex, M06 X 1.0 X 20, Ss	7
12	222788	(0000–1018) Hose Assy, W/2cuff, 1.0d, 23l	1
12	387517	(1019–) Hose Assy, W/2cuff, 1.0d, 41l	1
13	386518	(0000–) Tube Wldt	1
14	386514	(0000–1018) Hose, Vacuum, 58.5l	1
14	1005133	(1019–) Hose Assy, W/2cuff, 2.0d 75l	1
15	387256	(0000–1018) Hose, Vacuum, 35.0l	1
15	1005135	(1019–) Hose Assy, W/2cuff, 2.0d 26l	1
16	1057526	(0000–) Angle, Iron Gray	1
17	14432	(0000–) Clamp, Hose, Wormdrive, 1.81–2.75d	2
18	11399	(0000–) Clamp, Hose, Wormdrive, 0.81–1.50d	1
19	1002464	(1019–) Bracket, Tube , Tee	1
20	361339	(1019–) Screw, Hex, M 6 X 1.0 X 16, Fmg	1
21	32483	(1019–) Washer, Flat, 0.25 Sae	1

Fig. 28 – Max Pro 1000 (Cylindrical Brush) Debris Tray Group

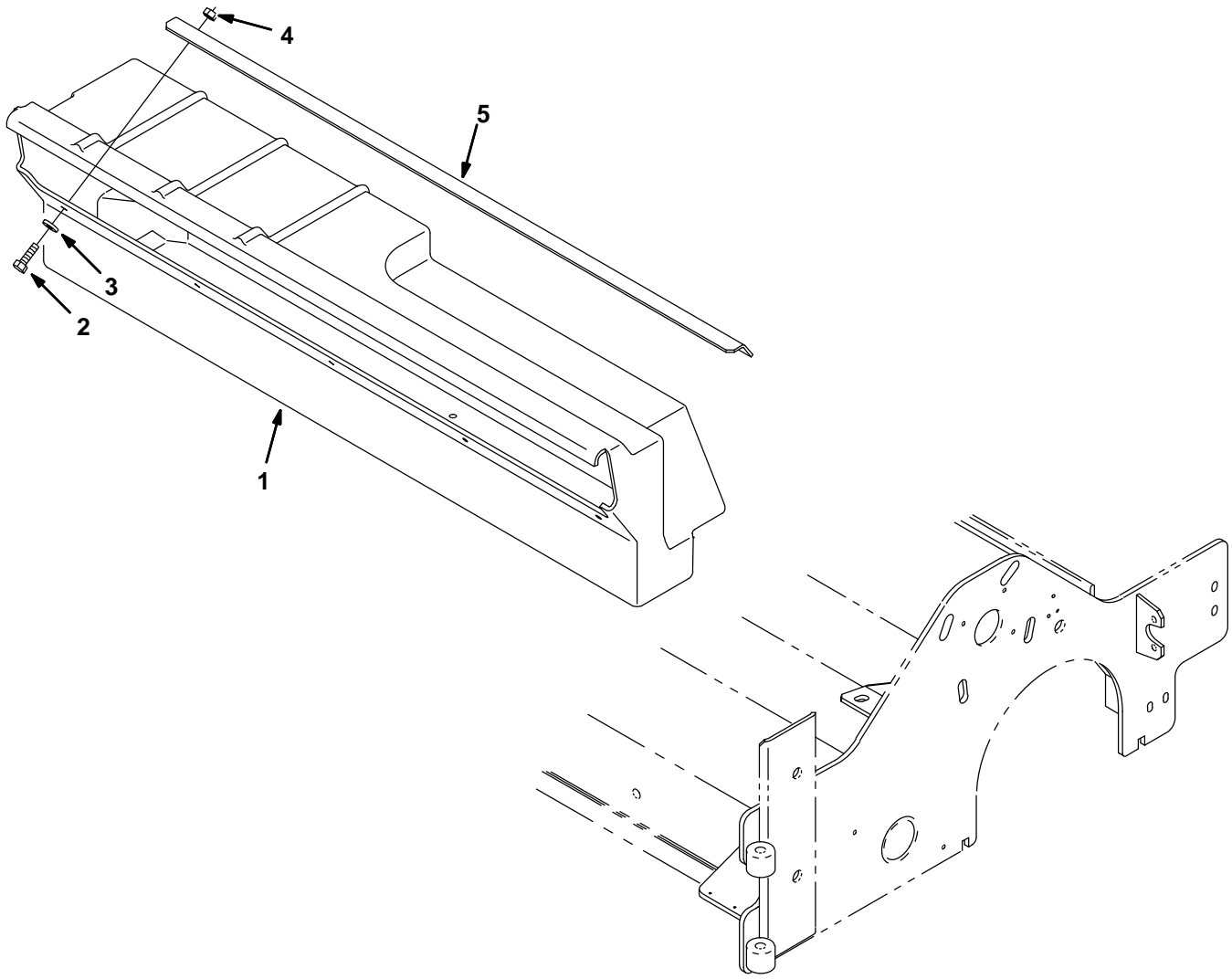


Fig. 28 – Max Pro 1000 (Cylindrical Brush) Debris Tray Group

Ref.	Part No.	Serial Number	Description	Qty.
1	387671	(0000–) Tray, Debris, 40L, W/Holes	1
2	08716	(0000–) Screw, Hex, M6X1.0X20, Ss	5
3	01684	(0000–) Washer, Flat, 0.25 Ss	5
4	08712	(0000–) Nut, Hex, Lock, M6X1.0, Ss, NI	5
5	1057526	(0000–) Angle, Iron Gray	1

Fig. 29 – MaxPro 1200 (Cylindrical Brush) Scrub Head Frame and Linkage Group

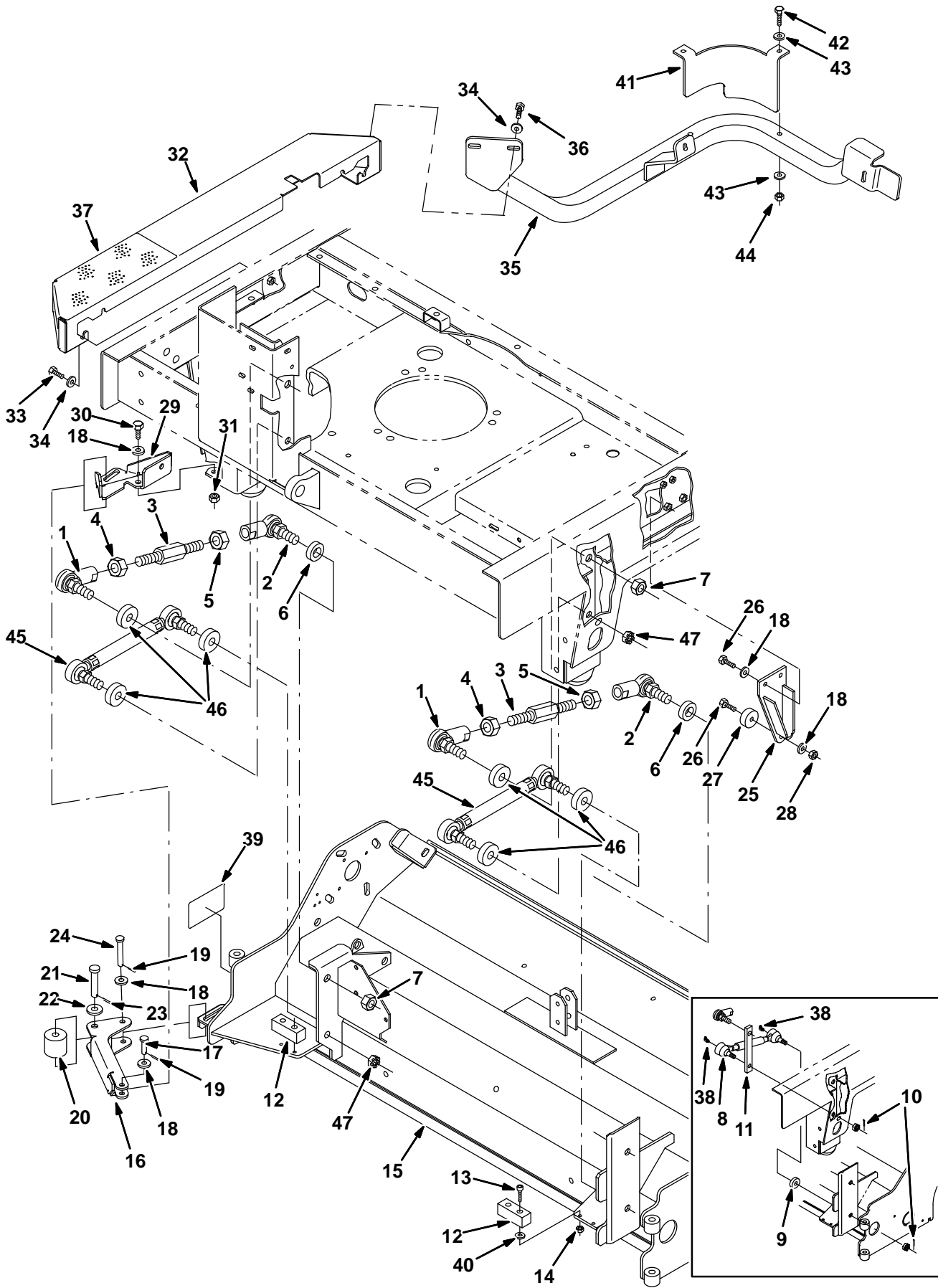


Fig. 29 – MaxPro 1200 (Cylindrical Brush) Scrub Head Frame and Linkage Group

Ref.	Part No.	Serial Number	Description	Qty.
1	77275	(0000-) Rod-End, .62-18rh Fem 0.50-18stud	2
2	386070	(0000-) Rod-End, .625-18, Lh	2
3	386071	(0000-) Rod, Link	2
4	77276	(0000-) Nut, Hex, Jam, .62-18, Ss	2
5	77277	(0000-) Nut, Hex, Jam, .62-18, Ss, Lh	2
6	386081	(0000-) Spacer, Rod-End	2
7	40814	(0000-) Nut, Hex, Lock, .62-18, NI, Thin	4
8	363113	(0000-1107) Link Wldt, Head, Drag (Replaced by 9005751)	2
9	14524	(0000-1107) Spacer, Washer	2
10	08346	(0000-1107) Pin, Cotter, .125 X 0.75	4
11	386844	(0000-1107) Spacer, Plate	2
12	386865	(0000-) Bumper	2
13	24198	(0000-) Screw, Pan, M05 X 0.8 X 25, Ss	4
14	09739	(0000-) Nut, Hex, Lock, M05 X 0.8, NI, Ss	4
15	1056903	(0000-) Housing Wldt, Brush, Iron Gray	1
16	1001099	(0000-0199) Guard, Kick In, Scb Head	1
16	1056390	(0200-) Guard, Kick In, Scb Head, Iron Gray	1
17	29557	(0000-) Pin, Clevis, 0.37 D X 1.31I	1
18	01686	(0000-) Washer, Flt, .38 Ss	7
19	39005	(0000-) Pin, Cotter, .094 X 0.75	2
20	72946	(0000-) Roller	1
21	06279	(0000-) Pin, Clevis, 0.50 D X 2.50I	1
22	32493	(0000-) Washer, Flt, .50 Std	1
23	08182	(0000-) Pin, Cotter, .125 X 1.00	1
24	365180	(0000-) Pin, Clevis, 0.38 D X 2.50I	1
25	1056494	(0000-) Plate Wldt, Stop, Iron Gray	2
26	09010	(0000-) Screw, Hex, M08 X 1.25 X 25, Ss	3
27	15023	(0000-) Bumper, Pye	1
28	08713	(0000-) Nut, Hex, Lock, M08 X 1.25,NI, Ss	1
29	386876	(0000-0199) Bracket, Adaptor, Mtg, Kick In, Frame	1
29	1056505	(0200-) Bracket, Adapter, Mtg, Kick In, Frame	1
30	09028	(0000-) Screw, Hex, M10 X 1.5 X 25, Ss	1
31	08714	(0000-) Nut, Hex, Lock, M10 X 1.5, NI, Ss	1
32	386827	(0000-0199) Bumper, Side, Scb Head, Wide	1
32	1056681	(0200-) Bumper, Side, Scb Head, Wide, Iron Gray	1
33	09740	(0000-) Screw, Hex, M08 X 1.25 X 20, Ss	4
34	01685	(0000-) Screw, Hex, M08 X 1.25 X 20, Ss	8
35	387245	(0000-0199) Guard Wldt, Sqge (MP 20)	1
35	1056517	(0200-) Guard Wldt, Sqge, Rear, Gray	1
36	09010	(0000-) Screw, Hex, M08 X 1.25 X 25, Ss	4
37	387080	(0000-) Tread, Floor, 12.5 X 5.75	1
38	09718	(0000-1107) Fitting, Grease, E90 Pm04 .75L	4
39	365156	(0000-) Label Set, Info/Hzrd, [Max Pro]	1
40	13248	(0000-) Washer, 0.40B 1.12D .12, Stl, PI	4

Fig. 29 – MaxPro 1200 (Cylindrical Brush) Scrub Head Frame and Linkage Group

	Ref.	Part No.	Serial Number	Description	Qty.
▽		374250	(0000–0199) Guard Kit, Sqge, Rear, Ci [7300/8300]	1
▲	41	1007486	(0000–0199) Guard, Bumper	1
▲	42	39278	(0000–0199) Screw, Hex, M8 X 1.25 X 50, 8.8	2
▲	43	08713	(0000–0199) Nut, Hex, Lock, M8 X 1.25, NI, Ss	2
▲	44	32491	(0000–0199) Washer, Flat, 0.31, Std	4
▽		9006924	(0200–) Guard Kit, Sqge, Rear, Iron Gray, Ci	1
▲	41	1057073	(0200–) Guard, Bumper	1
▲	42	39278	(0200–) Screw, Hex, M8 X 1.25 X 50, 8.8	2
▲	43	08713	(0200–) Nut, Hex, Lock, M8 X 1.25, NI, Ss	2
▲	44	32491	(0200–) Washer, Flat, 0.31, Std	4
	45	1050193	(1108–) Link Assy, Rod–End, .63–18	2
	46	386081	(1108–) Tube, 0.69Id 1.25Od 00.4L, Blk, Rod–End	6
	47	40814	(1108–) Nut, Hex, Lock, .62–18, NI, Thin	4

Fig. 30 - MaxPro 1200 (Cylindrical Brush) Scrub Head Drive Group

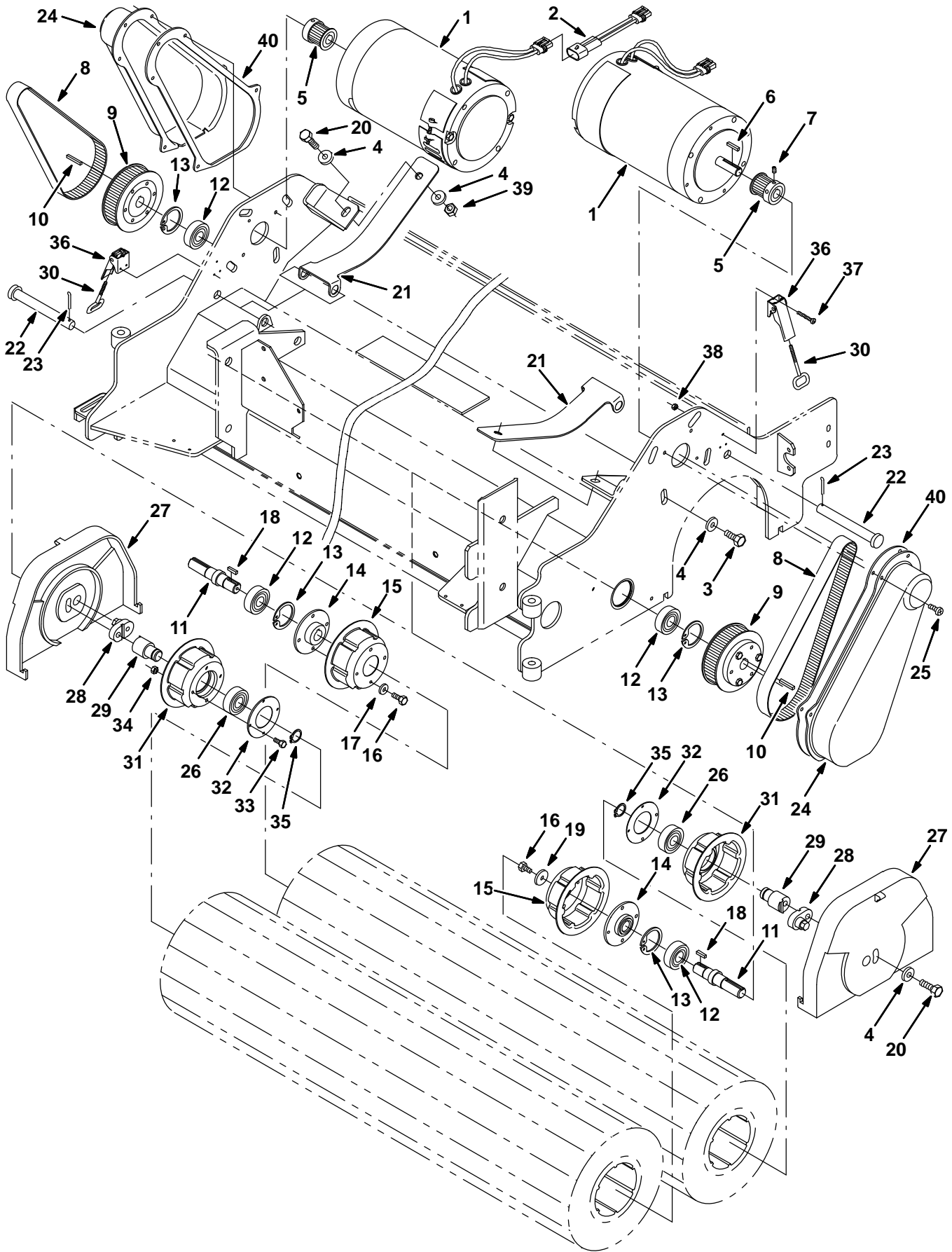


Fig. 30 – MaxPro 1200 (Cylindrical Brush) Scrub Head Drive Group

Ref.	Part No.	Serial Number	Description	Qty.
	1	386050	(0000–May2004) Motor, Ele, 36vdc 1500rpm 1.5hp (See Breakdown) (Repl By 377398AM)	2
▽	1	377398	(May2004–) Motor, Ele, 36Vdc 1.50Hp 1500Rpm 43.0A	2
▲		621478	(May2004–) Brush, Carbon	2
	2	363468	(0000–) Wire Assy, Jumper Reverse, [515]	1
	3	09291	(0000–) Screw, Hex, M10 X 1.5 X 20, Ss	8
	4	01686	(0000–) Washer, Flt, .38 Ss	14
	5	83052	(0000–) Sprocket, Timing, 23tooth, 0.625b	2
	6	00912	(0000–) Key, Sq, 0.19 X 0.19, 01.00l	2
	7	39327	(0000–) Screw, Set, Soc, .25–20 X 0.31, Al	4
	8	386053	(0000–) Belt, Drive (Cylindrical Brush)	2
	9	375301	(0000–) Sprocket, Timing, 4.261Pd, 68Grv, PI	2
	10	00918	(0000–) Key, Sq, 0.19 X 0.19, 01.25l	2
	11	386058	(0000–) Shaft, Drive, Brush	2
	12	46390	(0000–) Bearing, Ball, 0.79b 1.85d 0.55w	6
	13	10464	(0000–) Ring, Retaining, Int, 1.85d, Basic	4
	14	1056846	(0000–) Hub Wldt, Drive, Brush, Iron Gray	2
	15	1056847	(0000–) Plug, Drive, Brush, Spl, Iron Gray	2
	16	15678	(0000–) Screw, Hex, M06 X 1.0 X 16, Ss	10
	17	01684	(0000–) Washer, Flt, .25 Ss	8
	18	00911	(0000–) Key, Sq, 0.19 X 0.19, 00.75l	2
	19	386063	(0000–) Washer, 0.25b 1.12d .12, Ss	2
	20	386274	(0000–) Hook Wldt, Latch	2
	21	1057089	(0000–) Spring, Motor, Iron Gray	2
	22	386072	(0000–) Pin, Clevis, .625 Dia X 5.25l	2
	23	02942	(0000–) Pin, Hair Cotter, 0.62 D .120 Wir	2
	24	386066	(0000–) Cover, Drive	2
	25	48732	(0000–) Screw, Pan, M06 X 1.0 X 10, Ss	10
▽		9013343	(0000–) Parts Kit, Brush, CylrcI[Max Pro]	1
▲	26	46390	(0000–) Bearing, Ball, 0.79b 1.85d 0.55w	6
▲	27	386080	(0000–) Cover, Idler	2
▲	28	386841	(0000–) Cam, Front	2
▲	29	386842	(0000–) Cam, Rear	2
▲	30	386274	(0000–) Hook Wldt, Latch	2
▲	31	1057512	(0000–) Plug, Drive, Brush, Spl, Iron Gray	2
▲	32	1056838	(0000–) Retainer, Brg, Iron Gray	2
▲	33	09738	(0000–) Screw, Hex, M05 X 0.8 X 12, Ss	8
▲	34	06549	(0000–) Nut, Hex, Lock, M05 X 0.8, NI	8
▲	35	26428	(0000–) Ring, Retaining, Ext, 0.75d, Hd	2
▲	36	386257	(0000–) Latch	2
▲	37	09198	(0000–) Screw, Pan, M04 X 0.7 X 35, Ss	6
▲	38	33932	(0000–) Nut, Hex, Lock, M04 X 0.7, NI, Ss	6
	39	08714	(0000–) Nut, Hex, Lock, M10 X 1.5, NI, SS	2
	40	1001062	(0000–) Gasket, Cover	2

Fig. 31 – MaxPro 1200 (Cylindrical Brush) Solution Valve Group

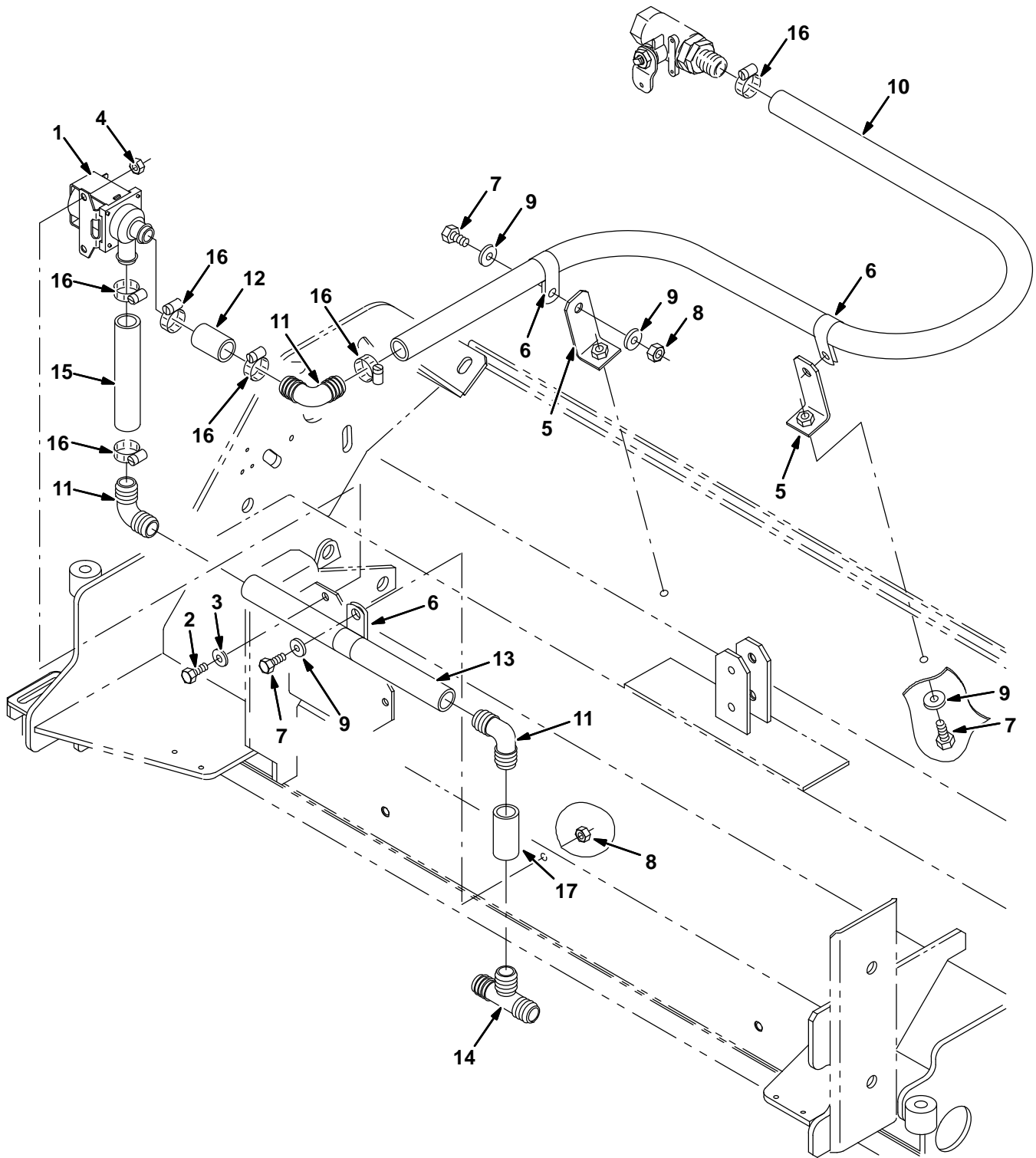


Fig. 31 – MaxPro 1200 (Cylindrical Brush) Solution Valve Group

Ref.	Part No.	Serial Number	Description	Qty.
1	84028	(0000–) Valve, Water	1
2	15678	(0000–) Screw, Hex, M06 X 1.0 X 16, Ss	2
3	01684	(0000–) Washer, Flt, .25 Ss	2
4	08712	(0000–) Nut, Hex, Lock, M06 X 1.0, NI, Ss	2
5	1056873	(0000–) Angle, Iron Gray	2
6	69234	(0000–) Clamp, Cable, Stl, 1.00d X 0.62w, 1h	3
7	15675	(0000–) Screw, Hex, M08 X 1.25 X 16, Ss	7
8	08709	(0000–) Nut, Hex, Lock, M08 X 1.25,NI	5
9	01685	(0000–) Washer, Flt, .31 Ss	9
10	73474	(0000–) Hose, Pvc, Brd, 0.75id 1.00od 44.50l	1
11	40566	(0000–) Fitting, Plstc, E90, Bm12/Bm12	3
12	364899	(0000–) Hose, Pvc, Brd, 0.75id 1.03od 01.50l	1
13	364896	(0000–) Hose, Pvc, Brd, 0.75id 1.03od 11.00l	1
14	41315	(0000–) Fitting, Plstc, Tee, Bm12/Bm12/Bm12	1
15	364895	(0000–) Hose, Pvc, Brd, 0.75id 1.03od 05.00l	1
16	11399	(0000–) Clamp, Hose, Wormdrive, 0.81–1.50d	6
17	16914	(0000–) Hose, Pvc, Brd, 0.75id 1.00od 2.00l	1

Fig. 32 – Max Pro 1200 (Cylindrical Brush) Solution Valve Group (FaST/ec-H2O)

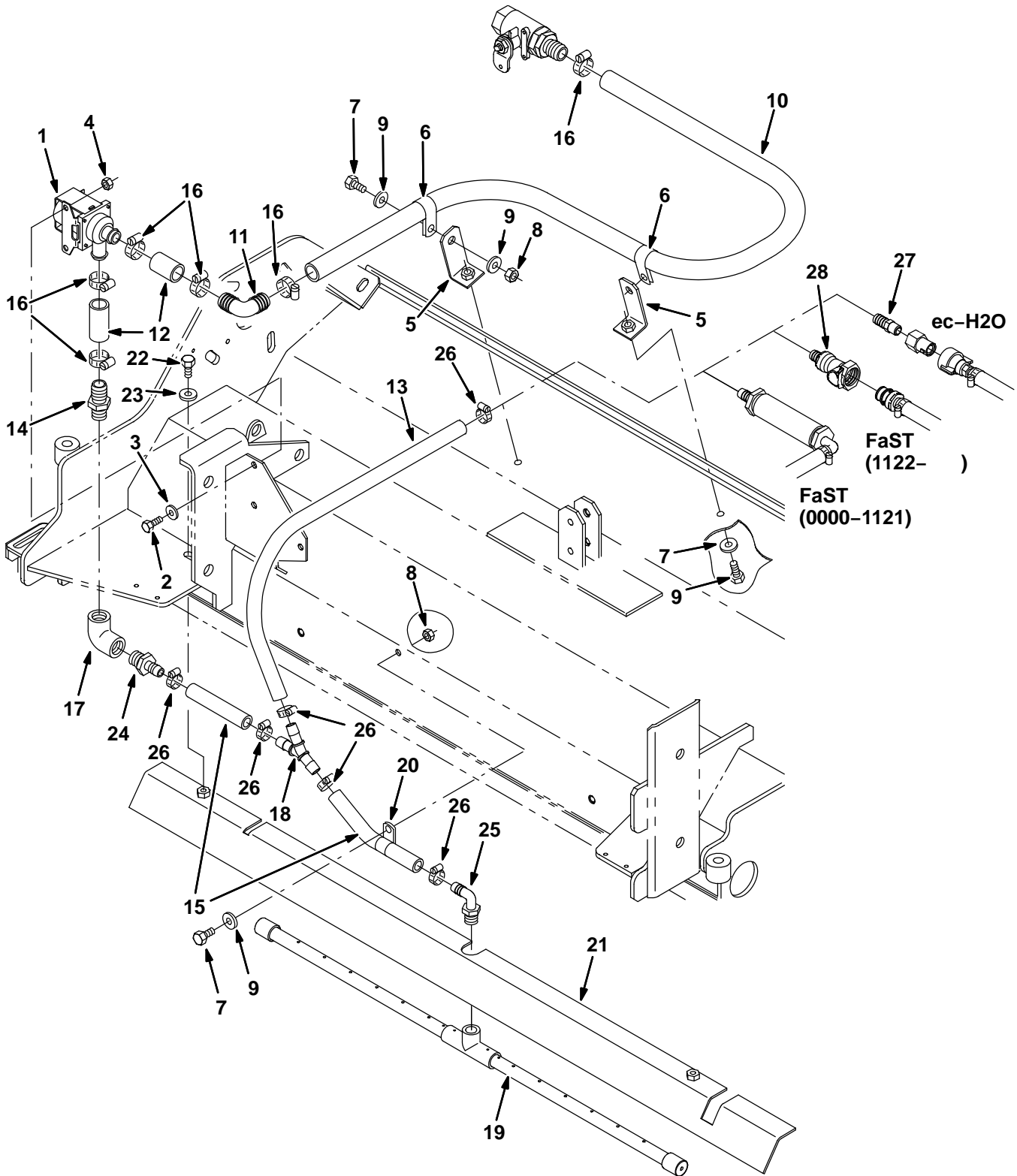


Fig. 32 – Max Pro 1200 (Cylindrical Brush) Solution Valve Group (FaST/ec-H2O)

Ref.	Part No.	Serial Number	Description	Qty.
1	84028	(0000-) Valve, Water	1
2	15678	(0000-) Screw, Hex, M06 X 1.0 X 16, Ss	2
3	01684	(0000-) Washer, Flt, .25 Ss	2
4	08712	(0000-) Nut, Hex, Lock, M06 X 1.0, NI, Ss	2
5	1056873	(0000-) Angle, Iron Gray	2
6	69234	(0000-) Clamp, Cable, Stl, 1.00d X 0.62w, 1h	2
7	15675	(0000-) Screw, Hex, M08 X 1.25 X 16, Ss	5
8	08709	(0000-) Nut, Hex, Lock, M08 X 1.25,NI	3
9	01685	(0000-) Washer, Flt, .31 Ss	7
10	1015045	(0000-) Hose, Afmkt, Pvc, Brd 0.75id 8 Ft	1
11	40566	(0000-) Fitting, Plstc, E90, Bm12/Bm12	3
12	1015048	(0000-) Hose, Afmkt, Pvc, Brd 0.75id 1 Ft	1
13	1011521	(0000-) Hose, Afmkt Replmt, Pvc, Brd 0.50id 2 Ft	1
14	78398	(0000-) Fitting, Plstc, Str, Bm12/Pm08, Nyl	1
15	1011403	(0000-) Hose, Afmkt Replmt, Pvc, Brd 0.50id 1 Ft	1
16	11399	(0000-) Clamp, Hose, Wormdrive, 0.81-1.50d	6
17	79572	(0000-) Fitting, Plstc, E90, Pf08/Pf08	1
18	1010668	(0000-) Fitting, Plstc, Y, Bm08/Bm08/Bm08 Nyl	1
19	1010832	(0000-) Bar Assy, Spray [7300/8300]	1
20	07471	(0000-) Clamp, Cable, Stl, 0.75d X 0.75w, 1h	1
21	1057530	(0000-) Bracket, Bar, Spray, 48.0 [7300/8300]	1
22	49826	(0000-) Screw, Hex, M8 X 1.25 X 16, Ss, NI	2
23	32492	(0000-) Washer, Flat, 0.38 Std	2
24	79273-4	(0000-) Fitting, Plstc, Str, Bm08/Pm08	1
25	64778	(0000-) Fitting, Plstc, E90, Bm08/Pm06	1
26	54333	(0000-) Clamp, Hose, Wormdrive, 0.31-0.88d	6
27	48610	(0000-) Fitting, Plstc, Str, Bm08/Pm04 (ec-H2O)	1
28	1017413	(1122-) Housing, Cplg, Qf / Pm08 (FaST)	1

Fig. 33 – MaxPro 1200 (Cylindrical Brush) Edge Scrub Group

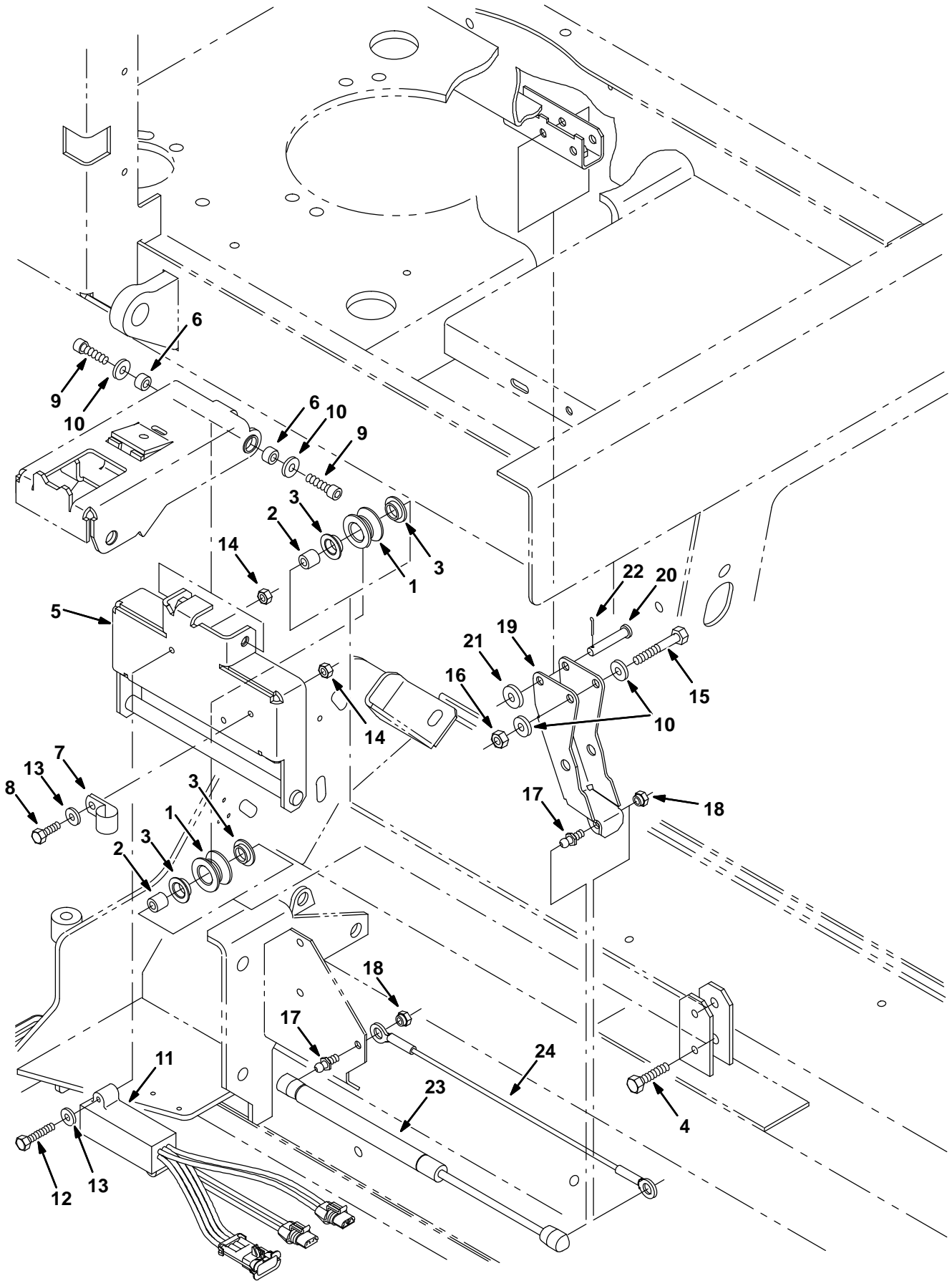


Fig. 33 – MaxPro 1200 (Cylindrical Brush) Edge Scrub Group

Ref.	Part No.	Serial Number	Description	Qty.
1	363120	(0000-) Roller	2
2	222277	(0000-) Sleeve	2
3	04843	(0000-) Bushing, Flng, 0.63b 0.72d 0.25l	4
4	222505	(0000-) Screw, Hex, M08 X 1.25 X 45, Ss	2
5	1056843	(0000-) Rail Wldt, Lift, Cyl Head, Iron Gray	1
6	222556	(0000-) Sleeve	2
7	67767	(0000-) Clamp, Cable, Stl, 0.69d X 0.62w, 1h	1
8	08716	(0000-) Screw, Hex, M06 X 1.0 X 20, Ss	1
9	39308	(0000-) Screw, Soc, M08 X 1.25 X 25, 12.9	2
10	01685	(0000-) Washer, Flt, .31 Ss	4
11	363237	(0000-) Shunt, 2Hd Mtrs, Scrub 515, Red	1
12	33930	(0000-) Screw, Hex, M06 X 1.0 X 40, Ss	2
13	01684	(0000-) Washer, Flt, .25 Ss	3
14	08712	(0000-) Nut, Hex, Lock, M06 X 1.0, NI, Ss	3
15	77270	(0000-) Screw, Hex, M08 X 1.25 X 60, Ss	1
16	08713	(0000-) Nut, Hex, Lock, M08 X 1.25,NI, Ss	1
17	58494	(0000-) Stud, Ball, .39d .31-16, Gasspring	2
18	14725	(0000-) Nut, Retainer, .31-18	2
19	1056845	(0000-) Arm Wldt, Pivot, Side, Gray [7300/8300]	1
20	29584	(0000-) Pin, Clevis, 0.37 D X 2.00l	1
21	01686	(0000-) Washer, Flt, .38 Ss	1
22	39005	(0000-) Pin, Cotter, .094 X 0.75	1
23	364858	(0000-) Gasspring, 56lb, 6.3strk	1
24	364404	(0000-) Cable, .13d, 15.5l, .50eye /.50eye	1

Fig. 34 – MaxPro 1200 (Cylindrical Brush) Right Side Squeegee Group

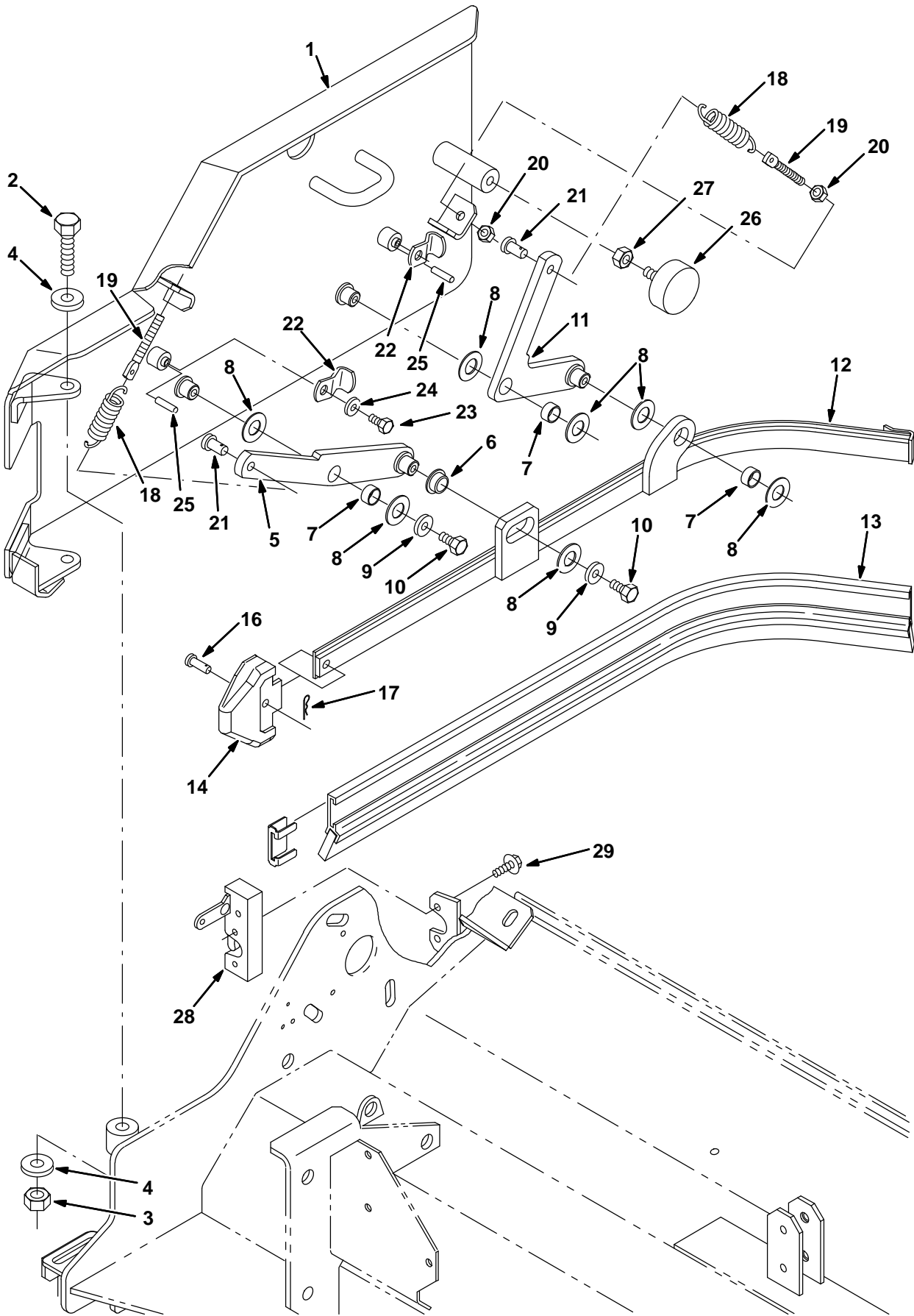


Fig. 34 – MaxPro 1200 (Cylindrical Brush) Right Side Squeegee Group

Ref.	Part No.	Serial Number	Description	Qty.
1	387271	(0000-0199) Guard Wldt, Rh, [Mp1200]	1
1	1056800	(0200-) Guard Wldt, Rh, Iron Gray	1
2	09774	(0000-) Screw, Hex, M12 X 1.75 X 50, Ss	2
3	09741	(0000-) Nut, Hex, Lock, M12 X 1.75, NI, Ss	2
4	33925	(0000-) Washer, Flat, M12, 13x24x2.5ss	4
5	386269	(0000-0199) Arm Wldt, Front, Rh	1
5	1056491	(0200-) Arm Wldt, Front, Rh, Iron Gray	1
6	25735	(0000-) Bushing, Flng, 0.63b 0.75d 0.38l	1
7	71607	(0000-) Bushing, Sleeve, 0.63b 0.72d 0.38l	3
8	64425	(0000-) Washer, Thrust, 0.61b 1.25d .06, Fgl	7
9	01686	(0000-) Washer, Flt, .38 Ss	4
10	386868	(0000-) Screw, Hex, M08x1.25 X12, Ss	4
11	386268	(0000-0199) Arm Wldt, Rear, Rh	1
11	1056490	(0200-) Arm Wldt, Rear, Rh, Iron Gray	1
12	386263	(0000-) Frame Wldt, Sqge, Side, Rh	1
13	386260	(0000-) Squeegee, Side	1
14	386986	(0000-) Guide, Point, Side Sqge	1
15	86759	(0000-) Retainer, Sqge	1
16	386987	(0000-) Pin, Clevis, 0.31d 0.88l	1
17	08085	(0000-) Pin, Hair Cotter, 0.31 D .058 Wir	1
18	87816	(0000-) Spring, Extn, 0.75od X 0.09wir, 2.5l	2
19	386088	(0000-) Bolt, Eye, M8 X 1.25, 2.75l	2
20	07786	(0000-) Nut, Hex, Std, M08 X 1.25, Ss	4
21	41305	(0000-) Pin, Clevis, 0.37 D X 0.75l	2
22	1056875	(0000-) Arm, Latch, Iron Gray	2
23	09744	(0000-) Screw, Hex, M06 X 1.0 X 12, Ss	2
24	01684	(0000-) Washer, Flt, .25 Ss	2
25	17404	(0000-) Pin, Roll, .250 D X 0.75l, .250/.256	2
26	70756	(0000-) Bumper, Rbr, 2.0d 0.75t .38-16	1
27	01692	(0000-) Nut, Hex, Std, .38-16, Ss	1
28	72439	(0000-) Latch	1
29	16949	(0000-) Screw, Hex, .25-20 X 0.75, Sems	4

Fig. 35 – MaxPro 1200 (Cylindrical Brush) Left Side Squeegee Group

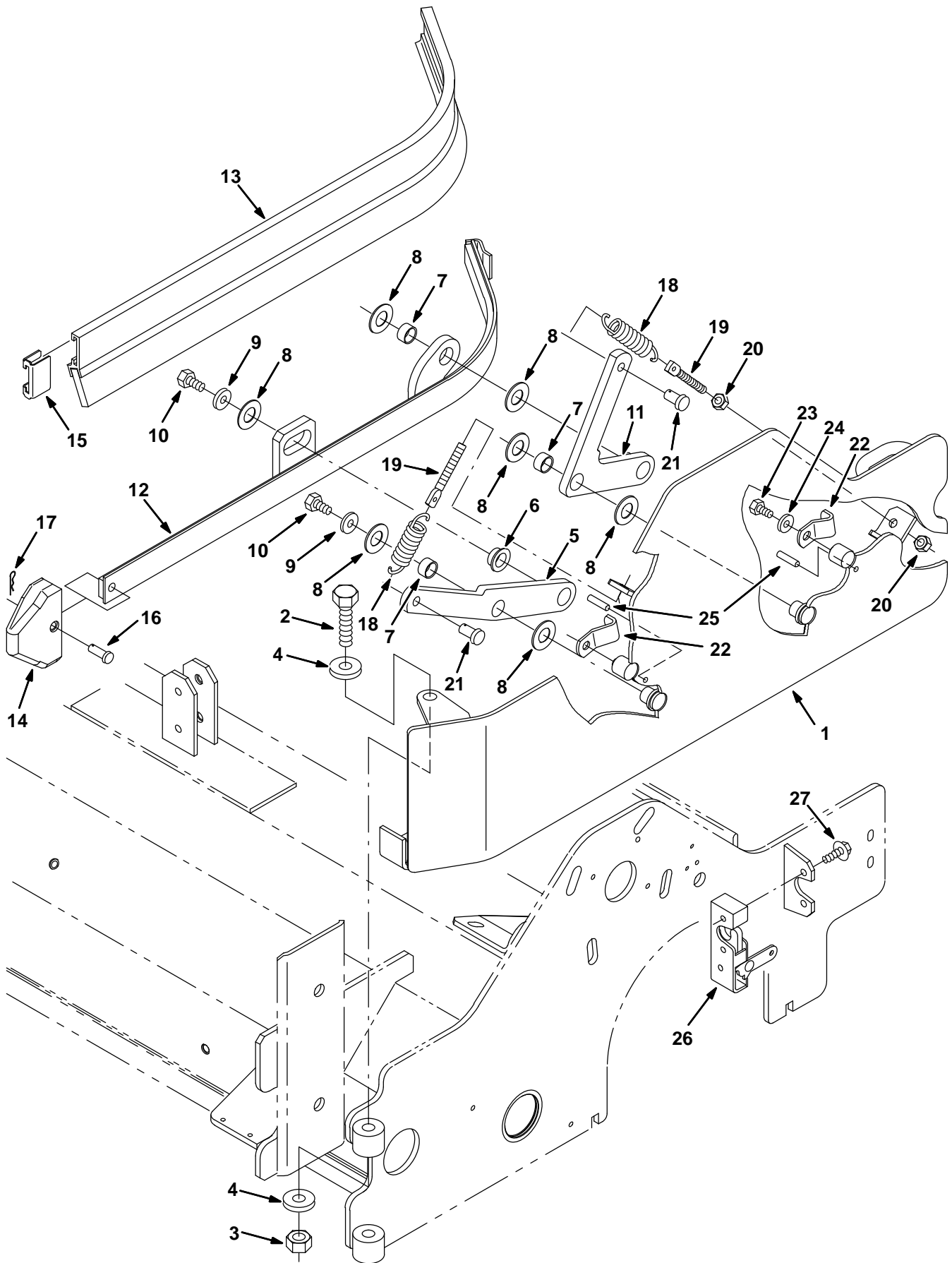


Fig. 35 – MaxPro 1200 (Cylindrical Brush) Left Side Squeegee Group

Ref.	Part No.	Serial Number	Description	Qty.
1	386496	(0000-0199) Guard Wldt, Lh	1
1	1056495	(0200-) Guard Wldt, Lh, Iron Gray	1
2	09774	(0000-) Screw, Hex, M12 X 1.75 X 50, Ss	2
3	09741	(0000-) Nut, Hex, Lock, M12 X 1.75, Ni, Ss	2
4	33925	(0000-) Washer, Flat, M12, 13x24x2.5ss	4
5	386276	(0000-0199) Arm Wldt, Front, Lh	1
5	1056493	(0200-) Arm Wldt, Front, Lh, Iron Gray	1
6	25735	(0000-) Bushing, Flng, 0.63b 0.75d 0.38l	1
7	71607	(0000-) Bushing, Sleeve, 0.63b 0.72d 0.38l	3
8	64425	(0000-) Washer, Thrust, 0.61b 1.25d .06, Fgl	7
9	01686	(0000-) Washer, Flt, .38 Ss	4
10	386868	(0000-) Screw, Hex, M08x1.25 X12, Ss	4
11	386275	(0000-0199) Arm Wldt, Rear, Lh	1
11	1056492	(0200-) Arm Wldt, Rear, Lh, Iron Gray	1
12	386262	(0000-) Frame Wldt, Sqge, Side, Lh	1
13	386260	(0000-) Squeegee, Side	1
14	386986	(0000-) Guide, Point, Side Sqge	1
15	86759	(0000-) Retainer, Sqge	1
16	386987	(0000-) Pin, Clevis, 0.31d 0.88l	1
17	08085	(0000-) Pin, Hair Cotter, 0.31 D .058 Wir	1
18	87816	(0000-) Spring, Extn, 0.75od X 0.09wir, 2.5l	2
19	386088	(0000-) Bolt, Eye, M8 X 1.25, 2.75l	2
20	07786	(0000-) Nut, Hex, Std, M08 X 1.25, Ss	4
21	41305	(0000-) Pin, Clevis, 0.37 D X 0.75l	2
22	1056875	(0000-) Arm, Latch, Iron Gray	2
23	09744	(0000-) Screw, Hex, M06 X 1.0 X 12, Ss	2
24	01684	(0000-) Washer, Flt, .25 Ss	2
25	17404	(0000-) Pin, Roll, .250 D X 0.75l, .250/.256	2
26	59661	(0000-) Latch	1
27	16949	(0000-) Screw, Hex, .25-20 X 0.75, Sems	4

Fig. 36 – MaxPro 1200 (Cylindrical Brush) Vacuumized Debris Tray Group

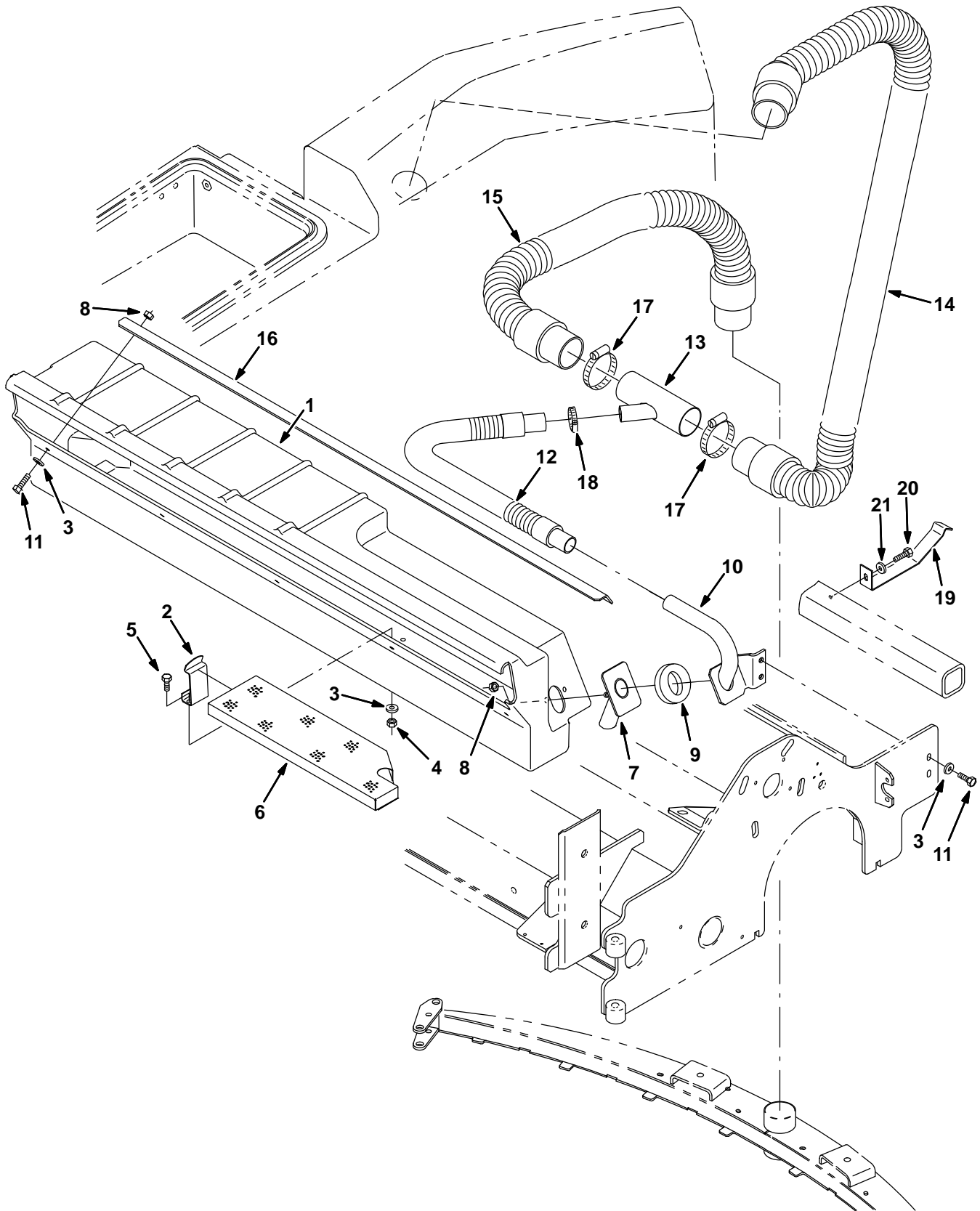


Fig. 36 – MaxPro 1200 (Cylindrical Brush) Vacuumized Debris Tray Group

Ref.	Part No.	Serial Number	Description	Qty.
1	386513	(0000–) Tray, Debris, 48.0l	1
2	87244	(0000–) Clip, Spring, Prop Arm	1
3	01684	(0000–) Washer, Flt, .25 Ss	14
4	08712	(0000–) Nut, Hex, Lock, M06 X 1.0, NI, Ss	2
5	09744	(0000–) Screw, Hex, M06 X 1.0 X 12, Ss	2
6	386500	(0000–) Screen Wldt	1
7	1057520	(0000–) Tube Wldt, Vacuum, Scrbr Head, Iron Gray	1
8	08712	(0000–) Nut, Hex, Lock, M06 X 1.0, NI, Ss	7
9	386504	(0000–) Gasket, Foam	1
10	1057521	(0000–) Tube Wldt, Upper, Iron Gray	1
11	08716	(0000–) Screw, Hex, M06 X 1.0 X 20, Ss	7
12	222788	(0000–1018) Hose Assy, W/2cuff, 1.0d, 23l	1
12	387517	(1019–) Hose Assy, W/2cuff, 1.0d, 41l	1
13	386518	(0000–) Tube Wldt	1
14	386514	(0000–1018) Hose, Vacuum, 58.5l	1
14	1005133	(1019–) Hose Assy, W/2cuff, 2.0d 75l	1
15	387256	(0000–1018) Hose, Vacuum, 35.0l	1
15	1005135	(1019–) Hose Assy, W/2cuff, 2.0d 26l	1
16	1057527	(0000–) Angle, Iron Gray	1
17	14432	(0000–) Clamp, Hose, Wormdrive, 1.81–2.75d	2
18	11399	(0000–) Clamp, Hose, Wormdrive, 0.81–1.50d	1
19	1002464	(1019–) Bracket, Tube , Tee	1
20	361339	(1019–) Screw, Hex, M 6 X 1.0 X 16, Fmg	1
21	32483	(1019–) Washer, Flat, 0.25 Sae	1

Fig. 37 - ec-H2O Solution Pump Group

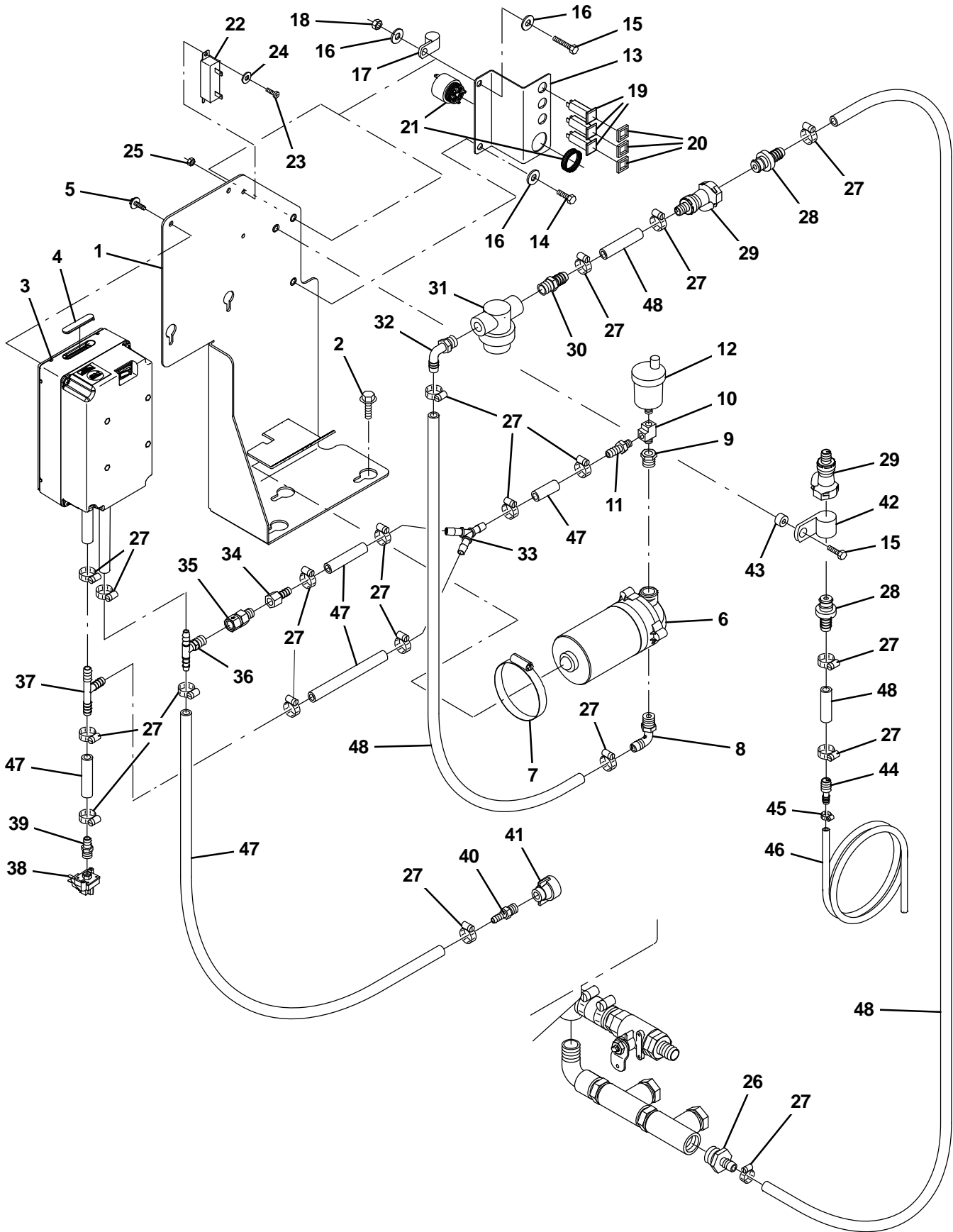


Fig. 37 – ec–H2O Solution Pump Group

Ref.	Part No.	Serial Number	Description	Qty.
1	1055336	(0000–) Bracket Wldt, Module	1
2	1037346	(0000–) Screw, Hex, M8 X 1.25 X 25, 9.8, Sems	3
3	9006270	(0000–) Module Kit, Replmt [ec–H2O] (See Breakdowns)	1
4	1054776	(0000–) Grommet, Blind	1
5	1040467	(0000–) Screw, Hex, M6 X 1.00 X 20, 9.8, Sems	4
6	1005866	(0000–) Pump, Soltn, Ele, 36vdc (See Breakdowns)	1
7	17188	(0000–) Clamp, Hose, Wormdrive, 2.50–3.50d, .50w	1
8	64778	(0000–) Fitting, Plstc, E90, Bm08/Pm06	1
9	24698	(0000–) Fitting, Brs, Str, Pf02/Pm06	1
10	26426	(0000–) Fitting, Brs, Tee, Pf02/Pf02/Pm02, Run	1
11	1005375	(0000–) Fitting, Plstc, Str, Bm06/Pm02, Nyl	1
12	1017386	(0000–) Valve, Vent, Air, Float Type	1
13	1052683	(0000–) Bracket, Component	1
14	16735	(0000–) Screw, Hex, M8 X 1.25 X 16, 8.8	1
15	76570	(0000–) Screw, Hex, M8 X 1.25 X 30, 8.8	2
16	32490	(0000–) Washer, Flat, 0.25, Std	3
17	82829	(0000–) Clamp, Cable, Stl, 0.63d X 0.75w, 1hole	1
18	08709	(0000–) Nut, Hex, Lock, M8 X 1.25, NI	1
19	1053078	(0000–) Circuitbreaker, 2.0a, Resetable	3
20	1046173	(0000–) Boot, Circuitbreaker	3
21	1052726	(0000–) Alarm, 9–48vdc, 95 Db(A) [Ec–H2O]	1
22	1056416	(0000–) Resistor, 011.00 Ohm, 0040Watt [5%]	1
23	12312	(0000–) Screw, Hex, M5 X 0.80 X 12, 8.8	2
24	01683	(0000–) Washer, Flat, 10, Ss	2
25	07789	(0000–) Nut, Hex, Flng, M5 X 0.80	2
26	79273–1	(0000–) Fitting, Plstc, Str, Bm08/Pm12	1
27	43844	(0000–) Clamp, Hose, Wormdrive, 0.25–0.62D, .31W	18
28	1017415	(0000–) Insert, Cplg, Qm, Bm08	2
29	1017413	(0000–) Housing, Cplg, Qf / Pm08	2
30	64743	(0000–) Fitting, Plstc, Str, Bm08/Pm06	1
31	1005302	(0000–) Filter, In–Line, Pf06/Pf06 080mesh 02.6l	1
32	64778	(0000–) Fitting, Plstc, E90, Bm08/Pm06	1
33	1017255	(0000–) Fitting, Plstc, Y, Bm06/Bm06/Bm06, Nyl	1
34	150511	(0000–) Fitting, Brs, Str, Bm06/Pf04	1
35	1055255	(0000–) Valve, Check, 0030psi Pm04/Pf04	1
36	1052832	(0000–) Fitting, Plstc, Tee, Bm05/Bm05/Pm04	1
37	87173	(0000–) Fitting, Plstc, Tee, Bm06/Bm06/Bm06	1
38	1055254	(0000–) Switch, Press, 25 Psi, Pm02	1
39	150016	(0000–) Fitting, Brs, Str, Bm06/Pf02, Spcl	1
40	1052017	(0000–) Fitting, Plstc, Str, Bm05/Pm04	1
41	1043866	(0000–) Fitting Assy, Qdc, Pf04	1
42	40678–1	(0000–) Clamp, Cable, Stl, 0.88d X 0.62w, 1hole	1
43	360352	(0000–) Tube, 0.34id 0.62od 00.2l, Stl	1
44	630164	(0000–) Fitting, Plstc, Str, Bm04/Bm08	1
45	43844	(0000–) Clamp, Hose, Wormdrive, 0.25–0.62d, .31w	1
46	1011411	(0000–) Hose, Afmkt, Pvc, Brd, 0.25id, 03ft	1
47	1052336	(0000–) Hose, Afmkt, Pvc, Brd, 0.31ld, 03Ft, Clr	1
48	1011412	(0000–) Hose, Afmkt, Pvc, Brd, 0.50id, 08ft, Clr	1

Fig. 38 – ec-H2O Switch and Label Group

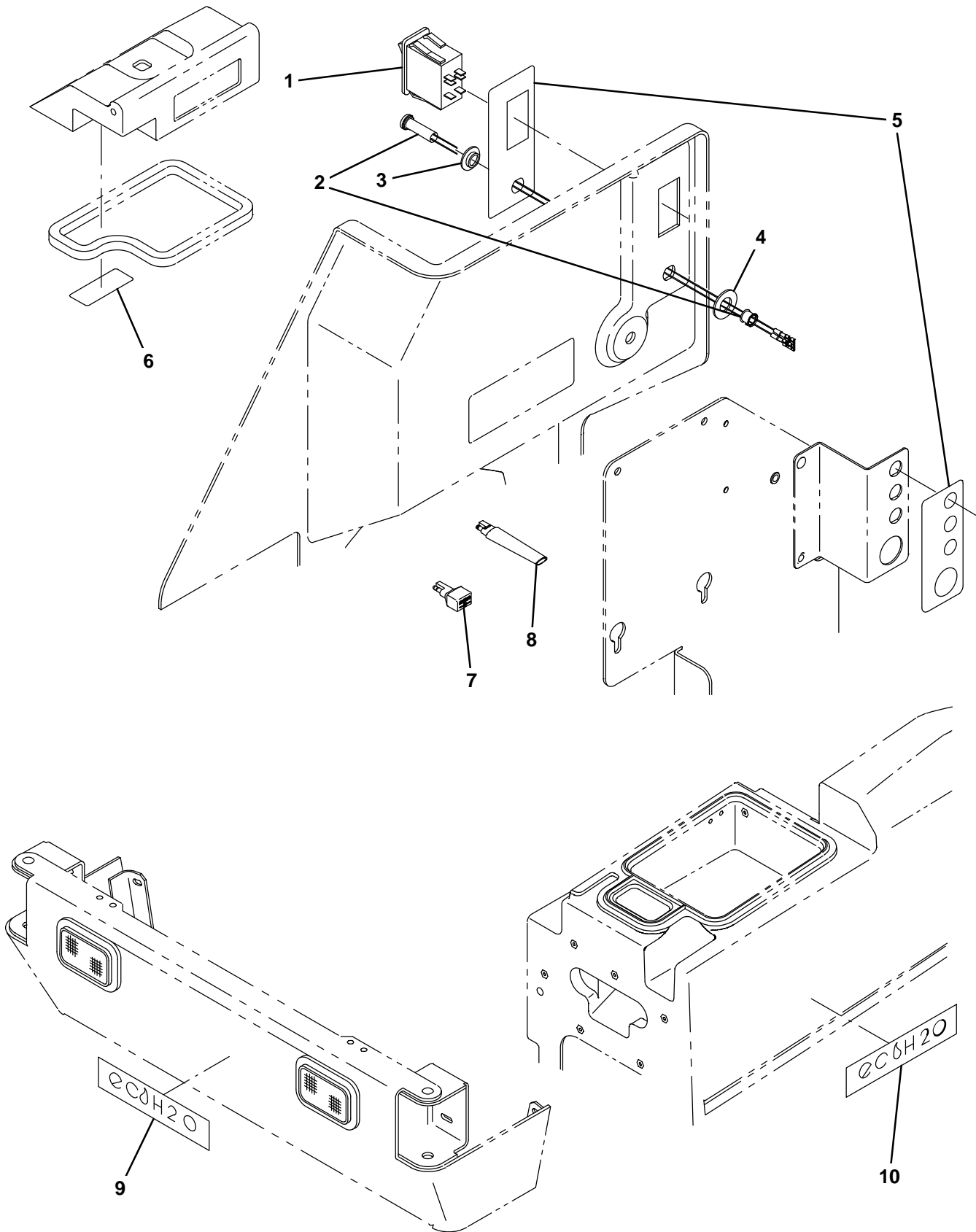
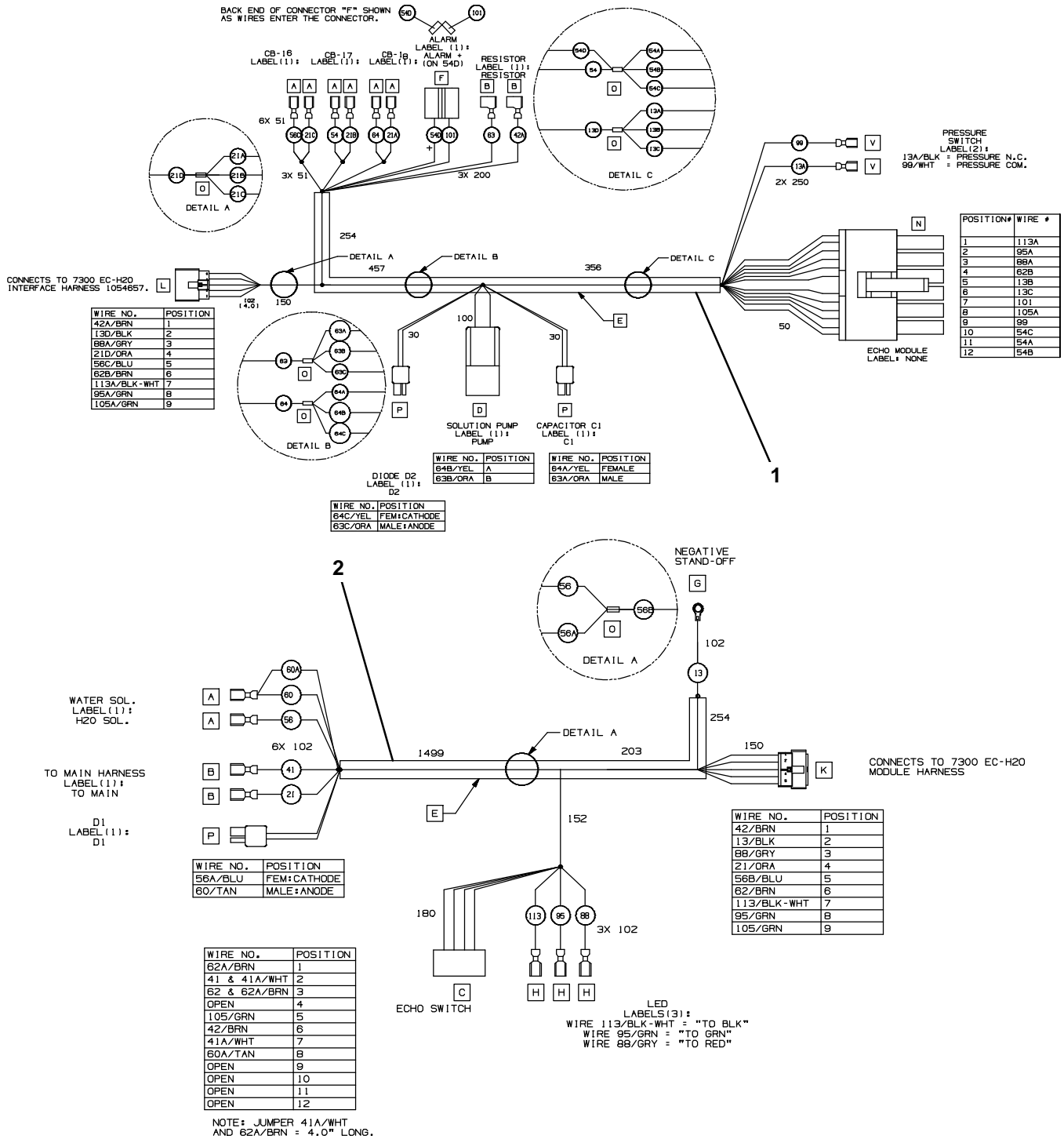


Fig. 38 – ec-H20 Switch and Label Group

Ref.	Part No.	Serial Number	Description	Qty.
1	377084	(0000-) Switch, Rocker, Prgrsv	1
2	1041822	(0000-) Light, Led, .312d, 2 Volt [Tri-Color]	1
3	1055883	(0000-) Bushing, Light, Led	1
4	43454	(0000-) Washer, Flat, 0.34b 0.69d .06, Nyl	1
5	1056331	(0000-) Label Set, Opertnl [7300 ec-H2O]	1
6	1050003	(0000-) Label [User, Attention, Ec-H2o]	1
7	222290	(0000-) Diode, Ele, Plug	1
8	1040868	(0000-) Capacitor, Plug [.01 Uf, 200v]	1
9	1052755	(0000-) Label, Front [Ec-H2o, T15]	1
10	1056944	(0000-) Label, Tank [ec-H20]	2

Fig. 39 – ec-H2O Wire Harnesses Group



354909

Ref.	Part No.	Serial Number	Description	Qty.
1	1050664	(0000-)	Harness, Wire [7300 Ec-H2o, Module]	1
2	1054657	(0000-)	Harness, Wire [7300, Ec-H2o Interface]	1

Fig. 40 – ec-H2O Install Kits

Ref.	Part No.	Serial Number	Description	Qty.
1	9006106	(0000–) Ec-H2o Kit, Cylrcl, 1000mm, Ci [73/8300]	1
2	9006107	(0000–) Ec-H2o Kit, Cylrcl, 1200mm, Ci[73/8300]	1
2	9006108	(0000–) Ec-H2o Kit, Disk, Ci [7300/8300]	1

Fig. 41 – Positive Solution Control Drain Kit, Recovery Tank (0000–0199)

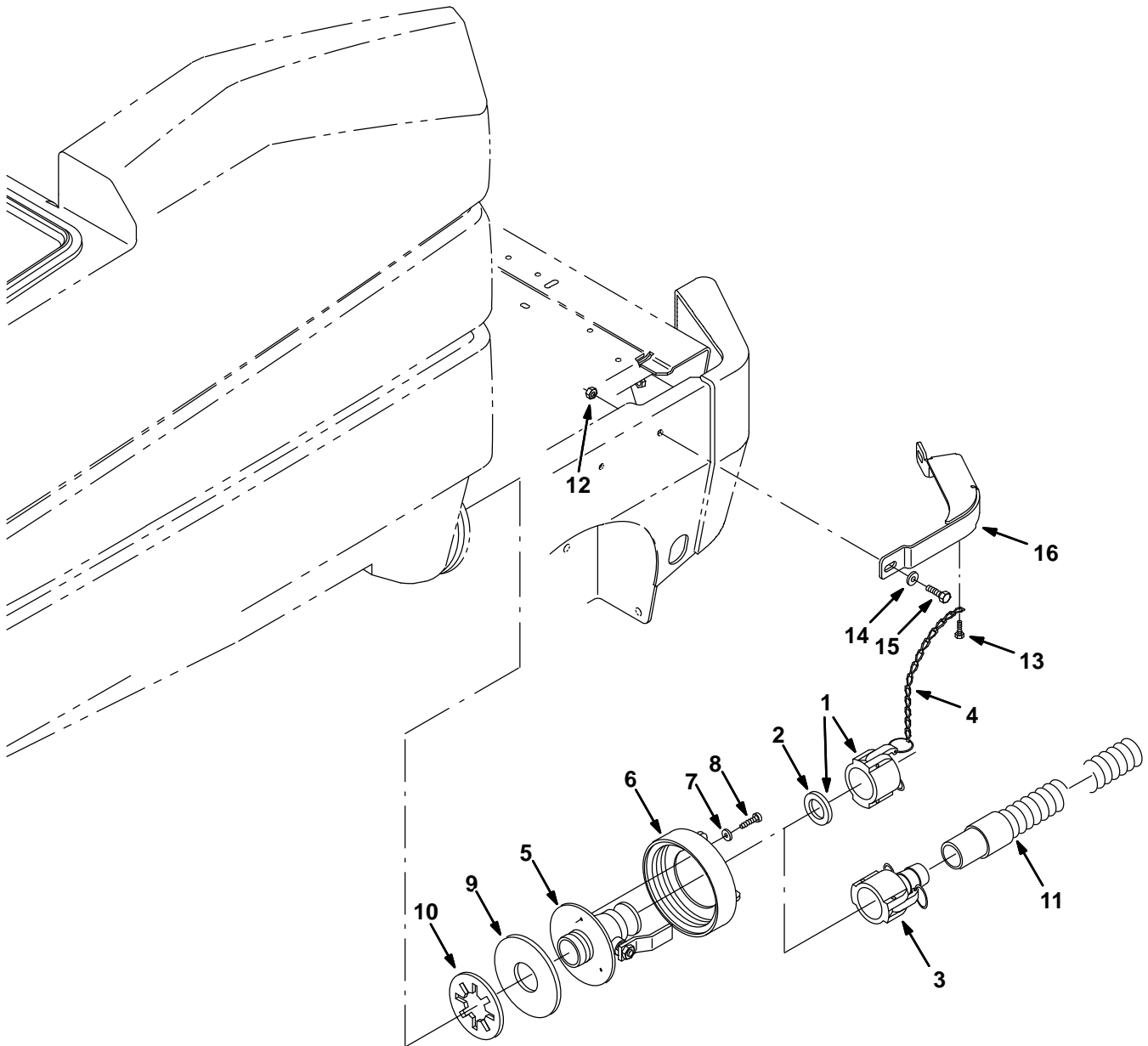


Fig. 41 – Positive Solution Control Drain Kit, Recovery Tank (0000–0199)

Ref.	Part No.	Serial Number	Description	Qty.
▽	387127	(0000–0199)) Kit, Ci, Drain, Soltn, Pos, Cntrl, Recvy	1
▲▽	387221	(0000–0199)) Cap Assy	1
▲▲	1 48733	(0000–0199)) Cap, Dust	1
▲▲	2 371905	(0000–0199)) Gasket, Cap, Dust	1
▲	3 48734	(0000–0199)) Fitting, Coupler, Hose, Shank, Fem	1
▲	4 19903	(0000–0199)) Chain, Sash, #35, 07.2l 13 Link	1
▲	5 1049269	(0000–0199)) Valve, Ball, Drain, 1.50ID, Ss, Rwk	1
▲	6 23456	(0000–0199)) Cap, Tank, Drain, 6.17 Thread Pye	1
▲	7 01684	(0000–0199)) Washer, Flt, .25 Ss	3
▲	8 09744	(0000–0199)) Screw, Hex, M6 X 1.00 X 12, Ss	3
▲	9 1031700	(0000–0199)) Gasket, .19, 2.00Id 5.38OD [BUNA]	1
▲	10 20932	(0000–0199)) Washer, Polye	1
▲	11 75635	(0000–0199)) Hose Assy, W/1cuff, 1.5d 120l 1.5/	1
▲	12 07792	(0000–0199)) Nut, Hex, Flng, M10 X 1.5	2
▲	13 74455	(0000–0199)) Screw, Hex, M6 X 1.0 X 12, Fmg	1
▲	14 32492	(0000–0199)) Washer, Flt, .38 Std	2
▲	15 39284	(0000–0199)) Screw, Hex, M10 X 1.5 X 35, 8.8	2
▲	16 387213	(0000–0199)) Bumper, Posi Drain, Recvy Side	1

Fig. 42 – Positive Solution Control Drain Kit, Recovery Tank (0200-)

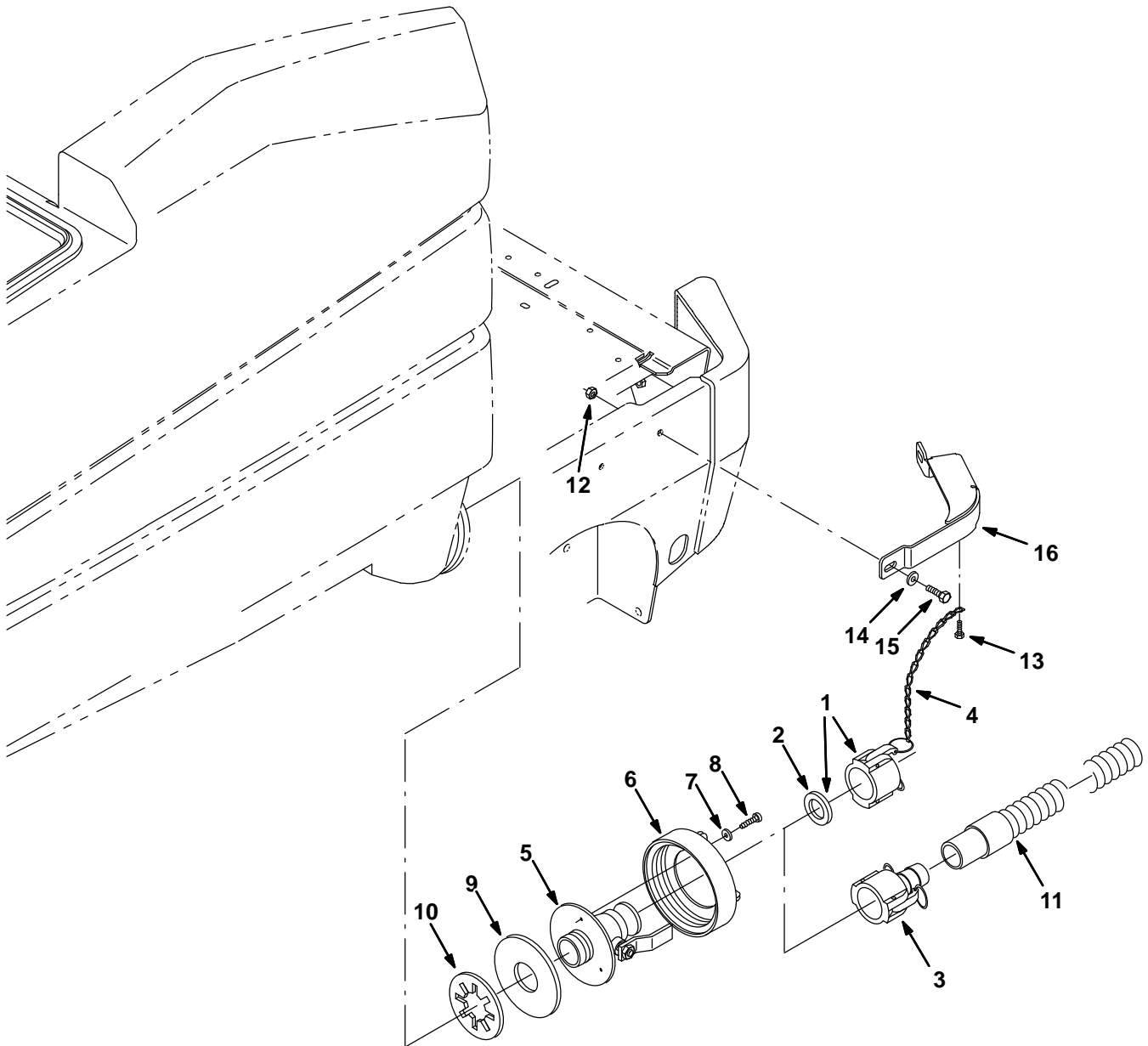


Fig. 42 – Positive Solution Control Drain Kit, Recovery Tank (0200–)

Ref.	Part No.	Serial Number	Description	Qty.
▽	9006940	(0200–)	Drain Kit, Gray, Ci [Posi Cntrl/Recvy]	1
▲▽	387221	(0200–)	Cap Assy	1
▲▲	1 48733	(0200–)	Cap, Dust	1
▲▲	2 371905	(0200–)	Gasket, Cap, Dust	1
▲	3 48734	(0200–)	Fitting, Coupler, Hose, Shank, Fem	1
▲	4 19903	(0200–)	Chain, Sash, #35, 07.2l 13 Link	1
▲	5 1049269	(0200–)	Valve, Ball, Drain, 1.50ID, Ss, Rwk	1
▲	6 23456	(0200–)	Cap, Tank, Drain, 6.17 Thread Pye	1
▲	7 01684	(0200–)	Washer, Flt, .25 Ss	3
▲	8 09744	(0200–)	Screw, Hex, M6 X 1.00 X 12, Ss	3
▲	9 1031700	(0200–)	Gasket, .19, 2.00Id 5.38OD [BUNA]	1
▲	10 20932	(0200–)	Washer, Polye	1
▲	11 75635	(0200–)	Hose Assy, W/1cuff, 1.5d 120l 1.5/	1
▲	12 07792	(0200–)	Nut, Hex, Flng, M10 X 1.5	2
▲	13 74455	(0200–)	Screw, Hex, M6 X 1.0 X 12, Fmg	1
▲	14 32492	(0200–)	Washer, Flt, .38 Std	2
▲	15 39284	(0200–)	Screw, Hex, M10 X 1.5 X 35, 8.8	2
▲	16 1056799	(0200–)	Bumper, Side, Recvy, Gray [Posi Drain]	1

Fig. 43 – Positive Solution Control Drain Kit, Solution Tank (0000–0199)

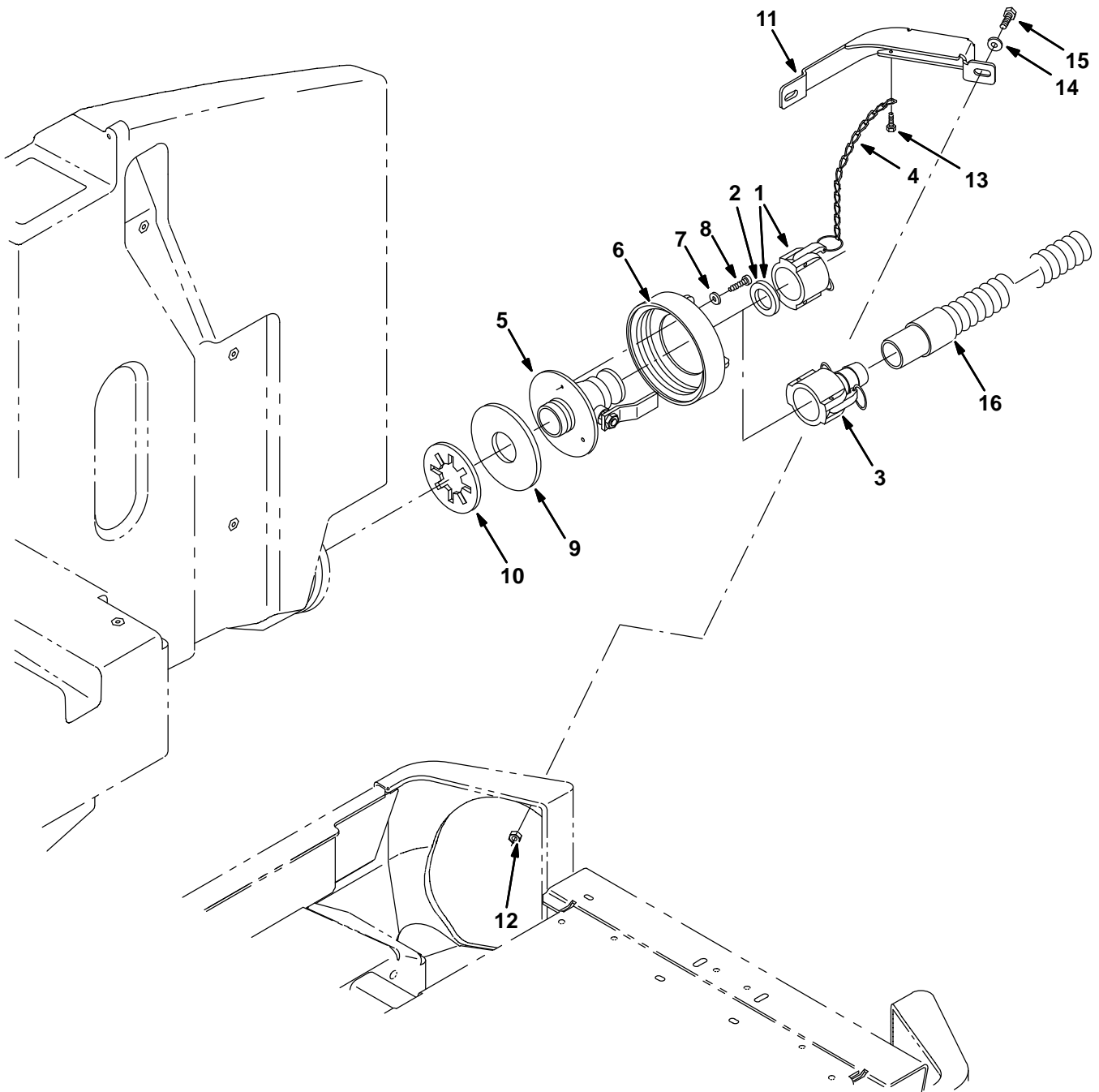


Fig. 43 – Positive Solution Control Drain Kit, Solution Tank (0000–0199)

Ref.	Part No.	Serial Number	Description	Qty.
▽	387483	(0000–0199)) Kit, Ci, Drain, Soltn, Pos Cntrl, Soltn	1
▲▽	1 48733	(0000–0199)) Cap, Dust	1
▲▲	2 371905	(0000–0199)) Gasket, Cap, Dust	1
▲	3 48734	(0000–0199)) Fitting, Coupler, Hose, Shank, Fem	1
▲	4 19903	(0000–0199)) Chain, Sash, #35, 07.2l 13 Link	1
▲	5 1049269	(0000–0199)) Valve, Ball, Drain, 1.50ID, Ss, Rwk	1
▲	6 23456	(0000–0199)) Cap, Tank, Drain, 6.17 Thread Pye	1
▲	7 01684	(0000–0199)) Washer, Flt, .25 Ss	3
▲	8 09744	(0000–0199)) Screw, Hex, M6 X 1.00 X 12, Ss	3
▲	9 1031700	(0000–0199)) Gasket, .19, 2.00ld 5.38OD [BUNA]	1
▲	10 20932	(0000–0199)) Washer, Polye	1
▲	11 387126	(0000–0199)) Bumper, Posi Drain, Recvy Side	1
▲	12 07792	(0000–0199)) Nut, Hex, Flng, M10 X 1.5	2
▲	13 74455	(0000–0199)) Screw, Hex, M6 X 1.0 X 12, Fmg	1
▲	14 32492	(0000–0199)) Washer, Flt, .38 Std	2
▲	15 39284	(0000–0199)) Screw, Hex, M10 X 1.5 X 35, 8.8	2
▲	16 75635	(0000–0199)) Hose Assy, W/1cuff, 1.5d 120l 1.5/	1

Fig. 44 – Positive Solution Control Drain Kit, Solution Tank (0200-)

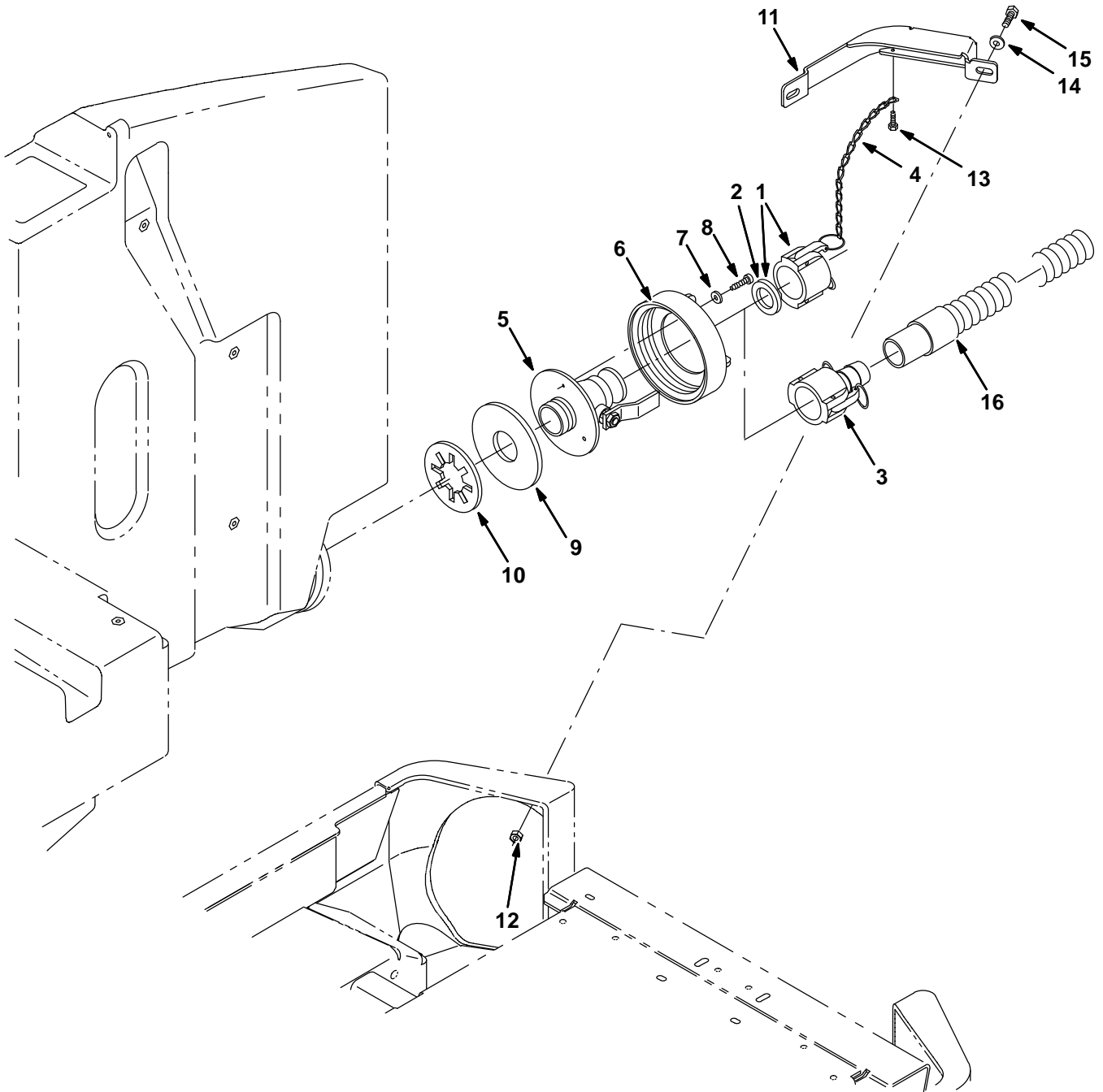


Fig. 44 – Positive Solution Control Drain Kit, Solution Tank (0200–)

Ref.	Part No.	Serial Number	Description	Qty.
▽	9006959	(0200–)	Drain Kit, Gray, Ci [Posi Cntrl/Soltn]	1
▲▽	1 48733	(0200–)	Cap, Dust	1
▲▲	2 371905	(0200–)	Gasket, Cap, Dust	1
▲	3 48734	(0200–)	Fitting, Coupler, Hose, Shank, Fem	1
▲	4 19903	(0200–)	Chain, Sash, #35, 07.2l 13 Link	1
▲	5 1049269	(0200–)	Valve, Ball, Drain, 1.50ID, Ss, Rwk	1
▲	6 23456	(0200–)	Cap, Tank, Drain, 6.17 Thread Pye	1
▲	7 01684	(0200–)	Washer, Flt, .25 Ss	3
▲	8 09744	(0200–)	Screw, Hex, M6 X 1.00 X 12, Ss	3
▲	9 1031700	(0200–)	Gasket, .19, 2.00ld 5.38OD [BUNA]	1
▲	10 20932	(0200–)	Washer, Polye	1
▲	11 1056796	(0200–)	Bumper, Side, Soltn, Gray [Posi Drain]	1
▲	12 07792	(0200–)	Nut, Hex, Flng, M10 X 1.5	2
▲	13 74455	(0200–)	Screw, Hex, M6 X 1.0 X 12, Fmg	1
▲	14 32492	(0200–)	Washer, Flt, .38 Std	2
▲	15 39284	(0200–)	Screw, Hex, M10 X 1.5 X 35, 8.8	2
▲	16 75635	(0200–)	Hose Assy, W/1cuff, 1.5d 120l 1.5/	1

Fig. 45 – Detergent Metering Kit

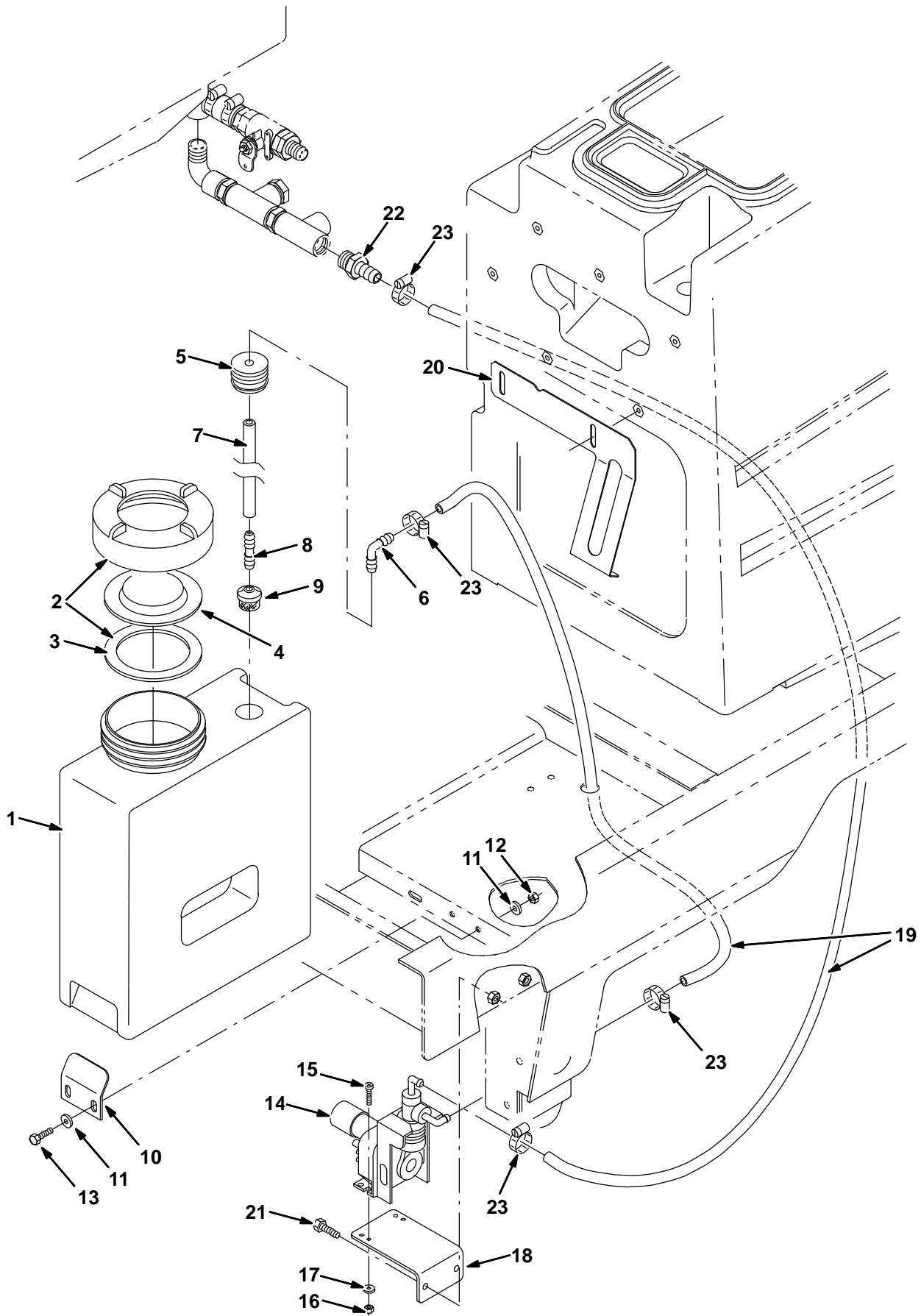


Fig. 45 – Detergent Metering Kit

Ref.	Part No.	Serial Number	Description	Qty.
▽	386482	(0000-) Kit, Ci, Detgt Metering	1
▲	1 386163	(0000-) Tank, Detergent	1
▲▽	2 24358	(0000-) Cap, Tank	1
▲▲	3 1031699	(0000-) Gasket, .19, 4.05id 5.29od [Buna]	1
▲	4 86636	(0000-) Cover, Tank	1
▲	5 20944	(0000-) Grommet, Pye, 0.37id, F/ 1.5h, .13matl	2
▲	6 20951	(0000-) Fitting, Plstc, E90, 06bm/06bm	1
▲	7 382452	(0000-) Hose, Pvc, Brd, 0.38id 0.60od 15.00l	1
▲	8 20950	(0000-) Fitting, Plstc, Str, Bm06/Bm06	1
▲	9 20952	(0000-) Screen, Pump	1
▲	10 1056867	(0000-) Plate, Mtg, Tank, Detgt, Iron Gray	1
▲	11 01685	(0000-) Washer, Flt, .31 Ss	4
▲	12 08713	(0000-) Nut, Hex, Lock, M08 X 1.25,NI, Ss	2
▲	13 09023	(0000-) Screw, Hex, M08 X 1.25 X 35, Ss	2
▲	14 386364	(0000-) Pump, Detgt, 36vdc (See Breakdown)	1
▲	15 12323	(0000-) Screw, Pan, M04 X 0.7 X 20, Ss	4
▲	16 33932	(0000-) Nut, Hex, Lock, M04 X 0.7, NI, Ss	4
▲	17 41579	(0000-) Washer, Flt, #08 Ss	4
▲	18 1056872	(0000-) Angle, Mtg, Pump, Detgt, Iron Gray	1
▲	19 1014976	(0000-) Hose, Afmkt, Pvc, Brd, 0.38ld, 08Ft, Clr	2
▲	20 386432	(0000-) Bracket, Retaining, Tank, Detgt	1
▲	21 09023	(0000-) Screw, Hex, M08 X 1.25 X 35, Ss	2
▲	22 73467	(0000-) Fitting, Plstc, Str, Bm06/Pm12	1
▲	23 43844	(0000-) Clamp, Hose, Wormdrive, 0.25-0.62d	4

Fig. 46 - Power Wand Hose Assembly

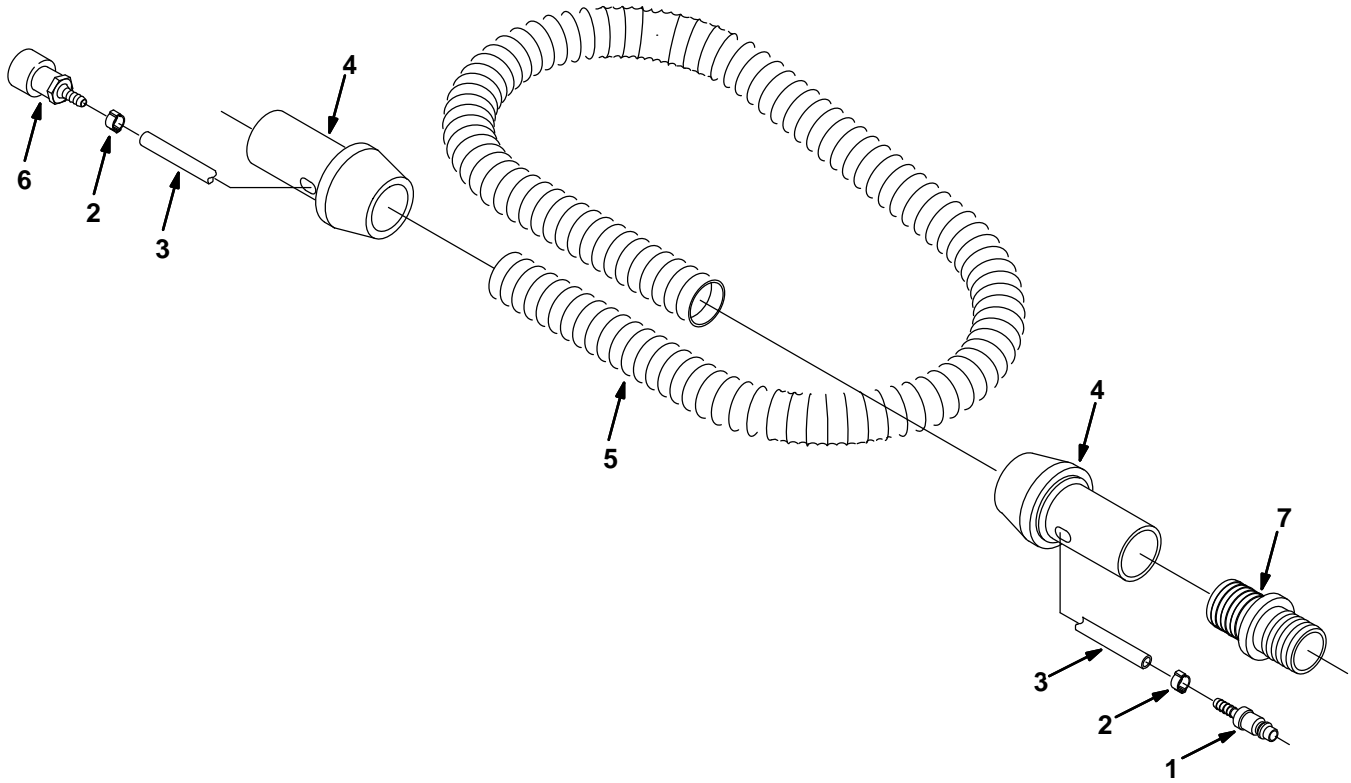


Fig. 46 – Power Wand Hose Assembly

NOTE: Power Wand Kit (0000–0199), Part Number 387147, includes; Fig. 46, Fig. 47, Fig. 48, and Fig. 49.

NOTE: Power Wand Kit (0200–), Part Number 9006944, includes; Fig. 46, Fig. 47, Fig. 48, and Fig. 49.

Ref.	Part No.	Serial Number	Description	Qty.
▽	65341	(0000–) Hose Assembly	1
▲	1 578318000	(0000–) Fitting, Quick Disconnect	1
▲	2 578160000	(0000–) Clamp, Hose	2
▲	3 578820000	(0000–) Hose	1
▲	4 578072000	(0000–) Cuff, Swivel	2
▲	5 578276000	(0000–) Hose, Vacuum	1
▲	6 578071000	(0000–) Fitting, Quick Disconnect	1
	7 48609	(0000–) Fitting, Plstc, Str, Bm24/Bm32	1

Fig. 47 – Power Wand Assembly

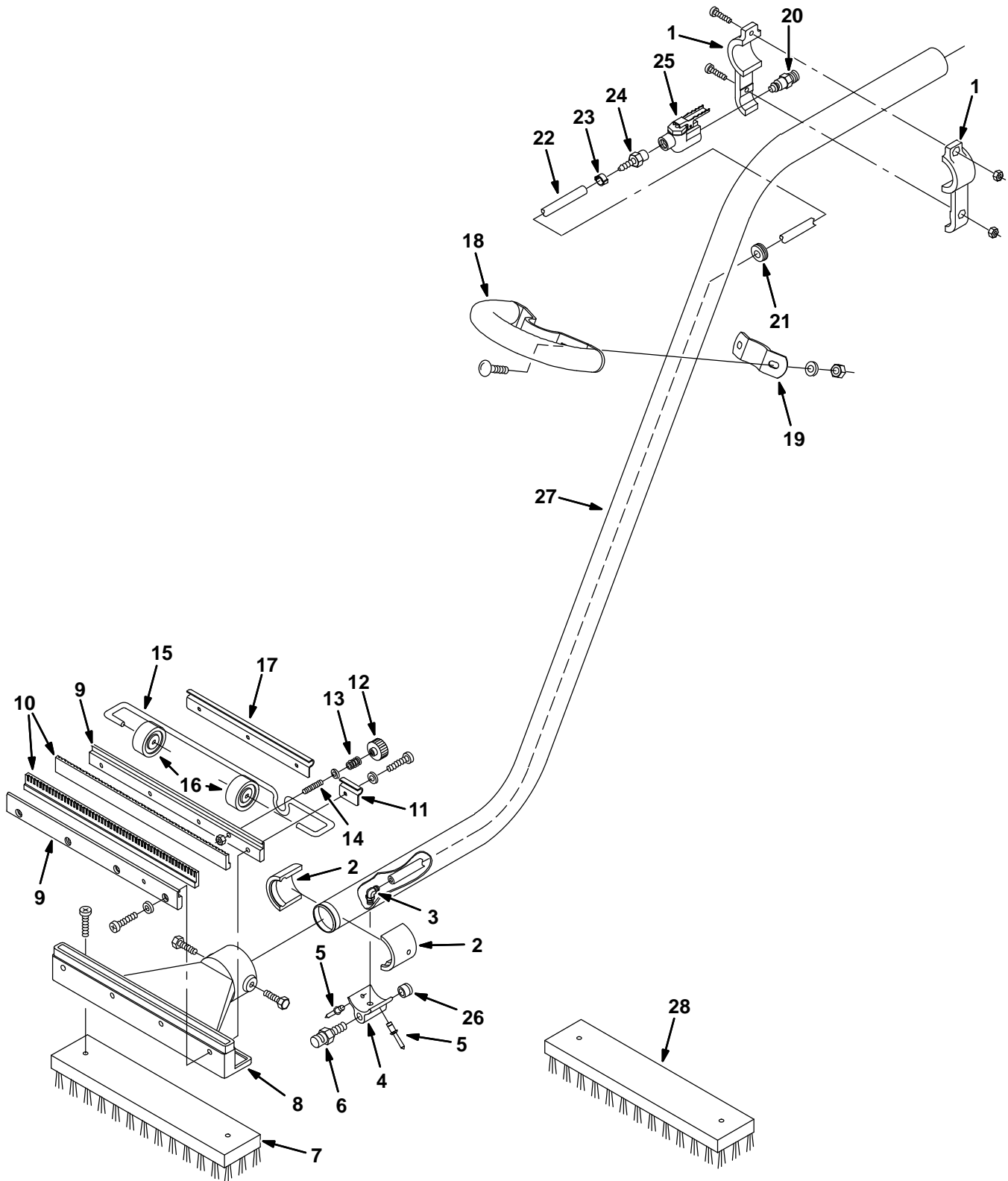


Fig. 47 – Power Wand Assembly

NOTE: Power Wand Kit (0000–0199), Part Number 387147, includes; Fig. 46, Fig. 47, Fig. 48, and Fig. 49.

NOTE: Power Wand Kit (0200–), Part Number 9006944, includes; Fig. 46, Fig. 47, Fig. 48, and Fig. 49.

Ref.	Part No.	Serial Number	Description	Qty.
▽	65340	(0000–)	Kit, Wand, Power [5400]	1
▲	1 578077000	(0000–)	Bracket, Mtg	1
▲	2 578061000	(0000–)	Adaptor	2
▲	3 578214000	(0000–)	Fitting, Elbow	1
▲	4 579112	(0000–)	Adaptor	1
▲	5 602036000	(0000–)	Rivet, Pop	2
▲	6 578066000	(0000–)	Nozzle, Spray	1
▲	7 65610	(0000–)	Brush, Block, Scrub, Poly	1
▲	8 578063000	(0000–)	Head, Wand	1
▲	9 578078000	(0000–)	Strip, Retainer	2
▲	10 578074000	(0000–)	Blade, Squeegee	2
▲	11 578124000	(0000–)	Bracket	1
▲	12 578439	(0000–)	Nut, Thumb, M6 X 30mm Dia	1
▲	13 578228000	(0000–)	Spring, Compression	1
▲	14 578143000	(0000–)	Stud, Adj	1
▲	15 578126000	(0000–)	Axle, Wand	1
▲	16 578125000	(0000–)	Wheel	2
▲	17 578123000	(0000–)	Bracket	1
▲	18 578155000	(0000–)	Handle, Wand	1
▲	19 578154000	(0000–)	Handle, Wand	1
▲	20 578091000	(0000–)	Plug, Qm, .25npt	1
▲	21 578164000	(0000–)	Grommet	1
▲	22 578821000	(0000–)	Hose, Wand	1
▲	23 578161000	(0000–)	Clamp, Hose	2
▲	24 578094000	(0000–)	Fitting, Hose, Barbed, .25npt Mal	1
▲	25 578064000	(0000–)	Valve, Water	1
▲	26 150208	(0000–)	Plug	1
▲	27 578060000	(0000–)	Wand	1
▲	28 65582	(0000–)	Brush, Block, Scrub, Ab	1

Fig. 48 - Power Wand Pump and Fittings Group

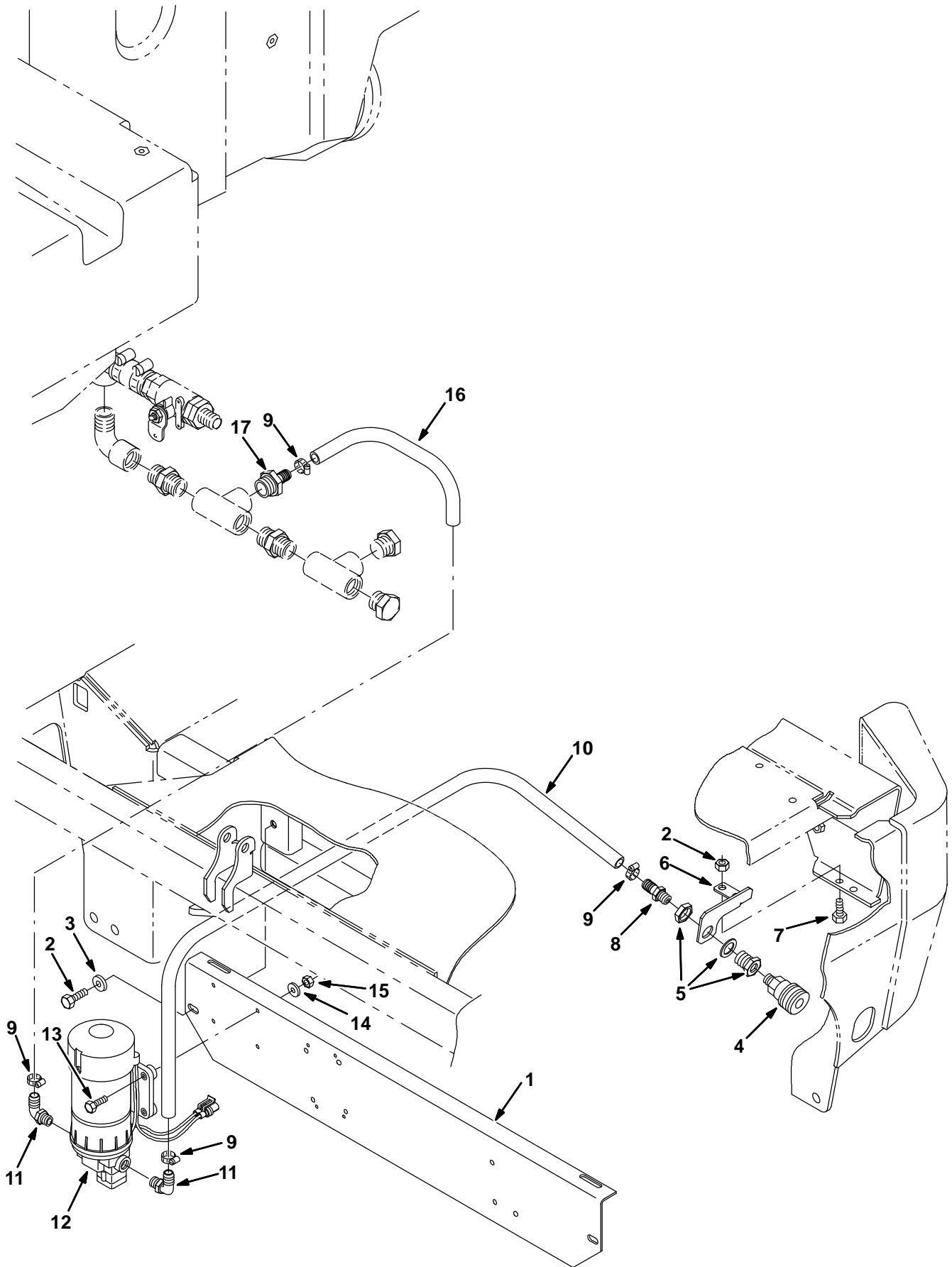


Fig. 48 – Power Wand Pump and Fittings Group

NOTE: Power Wand Kit (0000–0199), Part Number 387147, includes; Fig. 46, Fig. 47, Fig. 48, and Fig. 49.

NOTE: Power Wand Kit (0200–), Part Number 9006944, includes; Fig. 46, Fig. 47, Fig. 48, and Fig. 49.

Ref.	Part No.	Serial Number	Description	Qty.
1	1056864	(0000–) Angle, Mtg, Es, Iron Gray	1
2	09010	(0000–) Screw, Hex, M08 X 1.25 X 25, Ss	4
3	01685	(0000–) Washer, Flt, .31 Ss	2
4	65342	(0000–) Fitting, Brs, Qdc, Pm04/Qf06	1
5	78122	(0000–) Fitting, Brs, Str, Pf04/Pf04 Bkhd	1
6	1056865	(0000–) Bracket, Wand, Power, Iron Gray	1
7	08713	(0000–) Nut, Hex, Lock, M08 X 1.25, NI, Ss	2
8	48610	(0000–) Fitting, Plstc, Str, Bm08/Pm04	1
9	54333	(0000–) Clamp, Hose, Wormdrive, 0.31–0.88d	4
10	84057	(0000–) Hose, Pvc, Wir, 0.50id 0.74od 47.00l	1
11	65581	(0000–) Fitting, Plstc, E90, Bm08/Pm04	2
12	387321	(0000–) Pump Assy, Power Wand (See Breakdown)	1
13	09007	(0000–) Screw, Hex, M06 X 1.0 X 25, Ss	4
14	01684	(0000–) Washer, Flt, .25 Ss	4
15	08712	(0000–) Nut, Hex, Lock, M06 X 1.0, NI, Ss	4
16	63184	(0000–) Hose, Pvc, Wir, 0.50id 0.75od 15.50l	1
17	79273–1	(0000–) Fitting, Plstc, Str, Bm08/Pm12	1

Fig. 49 – Power Wand Mount Group

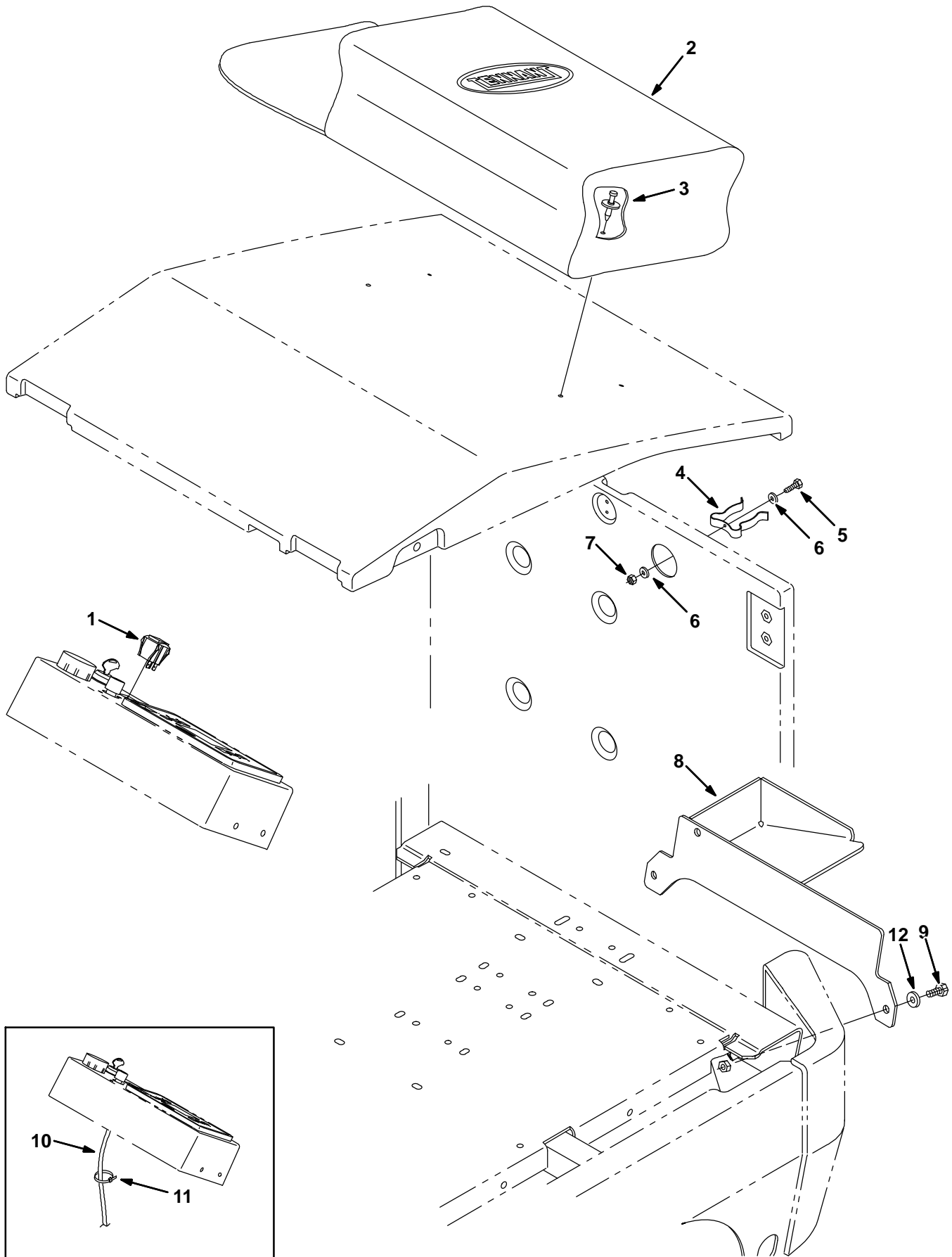


Fig. 49 – Power Wand Mount Group

NOTE: Power Wand Kit (0000–0199), Part Number 387147, includes; Fig. 46, Fig. 47, Fig. 48, and Fig. 49.

NOTE: Power Wand Kit (0200–), Part Number 9006944, includes; Fig. 46, Fig. 47, Fig. 48, and Fig. 49.

Ref.	Part No.	Serial Number	Description	Qty.
1	222117	(0000–)	Switch, Rocker	1
2	65580	(0000–)	Bag, Power	1
3	72968	(0000–)	Rivet, Plstc, .250 X 0.898	2
4	67004	(0000–)	Clip, Finger Grip	1
5	09228	(0000–)	Screw, Hex, M04 X 0.7 X 20, 8.8	1
6	19064	(0000–)	Washer, Flt, #06	2
7	02850	(0000–)	Nut, Hex, Lock, M04 X 0.7, NI	1
8	387050	(0000–0199)	Tray Wldt, Power Wand	1
8	1056793	(0200–)	Tray Wldt, Power Wand, Iron Gray	1
9	12273	(0000–)	Screw, Hex, M08 X 1.25 X 20, Ss, NI	3
10	386608	(0000– xxxx)	Harness, Power Wand, [7300/8300]	1
10	387422	(xxxx–yyyy)	Harness, Power Wand, [7300/8300]	1
11	49266	(0000–yyyy)	Tie, Cable, Nyl, 07.3l .19w 1.8 Max D	4
12	01685	(0000–)	Washer, Flt, .31	3

Fig. 50 – Vacuum Wand Kit

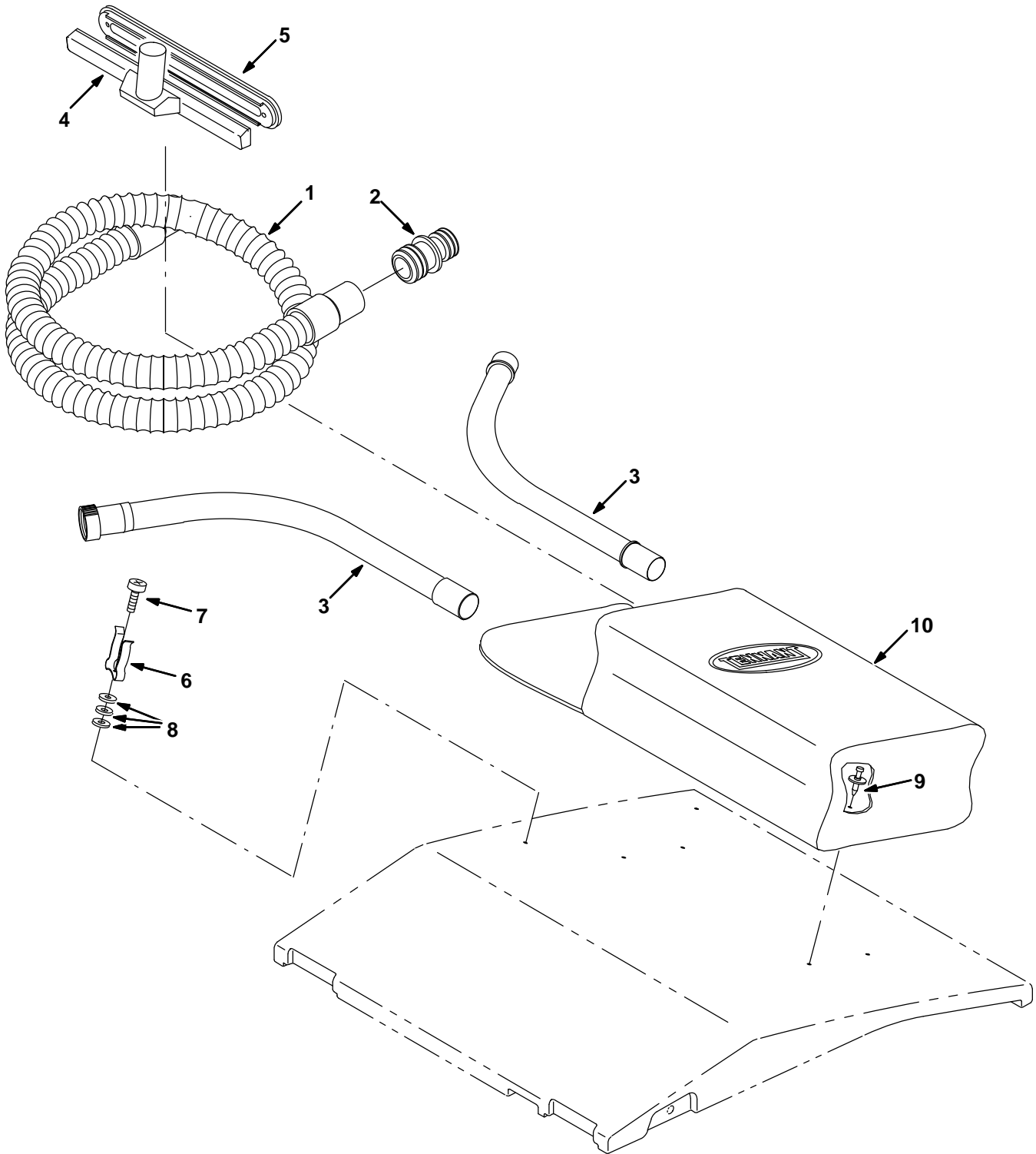


Fig. 50 – Vacuum Wand Kit

	Ref.	Part No.	Serial Number	Description	Qty.
▽		387262	(0000-) Kit, Ci, Vacuum Wand, [7300/8300]	1
▲	1	86767	(0000-) Hose Assy, Pvc, W/ Cuff, 1.5d, 90.0l	1
▲	2	48609	(0000-) Fitting, Plstc, Str, Bm24/Bm32	1
▲	3	63448	(0000-) Tube, Wand, Vacuum, Metal	1
▲	4	63451	(0000-) Nozzle, Wand, Plstc, 14.0lg	1
▲	5	63430	(0000-) Shoe, Plstc, Sqge, 14inch	1
▲	6	67004	(0000-) Clip, Finger Grip	2
▲	7	360943	(0000-) Screw, Pan, #10-14X0.75, F/Plstc	2
▲	8	19064	(0000-) Washer, Flt, #06	6
▲	9	72968	(0000-) Rivet, Plstc, .250 X 0.898	4
▲	10	65580	(0000-) Bag, Power	1

Fig. 51 - Max Pro 1200 Rear Squeegee Group (0000-0199)

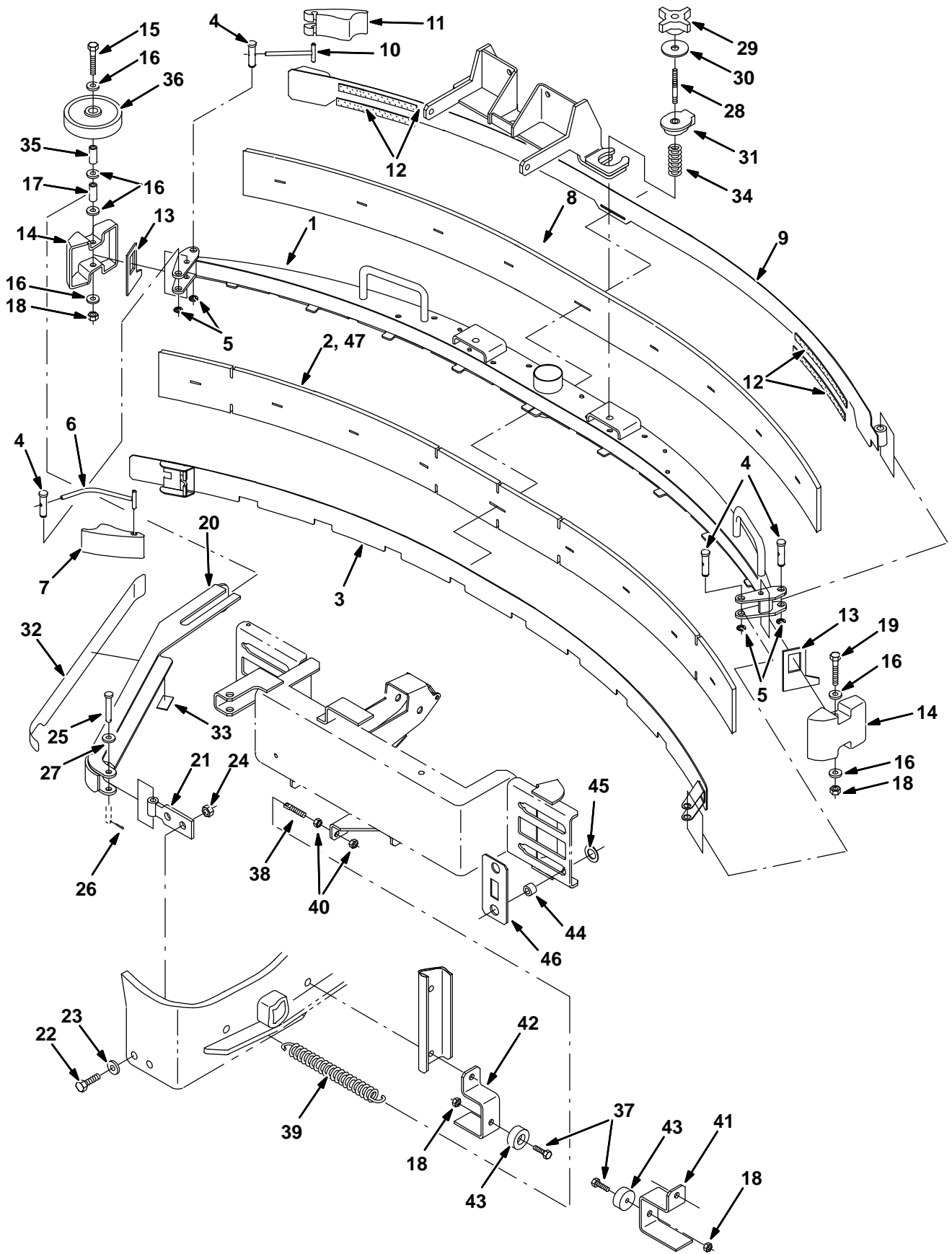


Fig. 51 – Max Pro 1200 Rear Squeegee Group (0000–0199)

Ref.	Part No.	Serial Number	Description	Qty.
▽	386861	(0000–0199)) Kit, Cl, Squeegee, Rear [Max Pro 1200]	1
▲	1 1056877	(0000–0199)) Frame Wldt, Sqge 48.0l	1
▲	2 386833	(0000–0199)) Blade, Sqge, Front 48.0l	1
▲	3 386835	(0000–0199)) Clamp Wldt, Front 48.0l	1
▲	4 21603	(0000–0199)) Pin	4
▲	5 24555	(0000–0199)) Ring, Retaining, Ext	4
▲	6 386298	(0000–0199)) Pin Wldt, Front	1
▲	7 21601	(0000–0199)) Cam	1
▲	8 386834	(0000–0199)) Blade, Sqge, Rear 48.0l	1
▲	9 386836	(0000–0199)) Clamp Wldt, Rear 48.0l	1
▲	10 21606	(0000–0199)) Bar Wldt, Retainer, Sqge, Rear	1
▲	11 21602	(0000–0199)) Cam, Rear	1
▲	12 03495	(0000–0199)) Strip, Nonslip	4
▲	13 83874	(0000–0199)) Gasket, Sqge	2
▲	14 386264	(0000–0199)) Bumper, Sqge	2
▲	15 387431	(0000–0199)) Screw, Hex, M08 X 1.25 X 130 Ss	1
▲	16 01685	(0000–0199)) Washer, Flt, .31 Ss	5
▲	17 222497	(0000–0199)) Sleeve	1
▲	18 08713	(0000–0199)) Nut, Hex, Lock, M08 X 1.25, NI, Ss	4
▲	19 09767	(0000–0199)) Screw, Hex, M08 X 1.25 X 70, Ss	1
▲	20 387435	(0000–0199)) Channel Wldt	1
▲	21 386234	(0000–0199)) Pivot Wldt, Guard	1
▲	22 12309	(0000–0199)) Screw, Hex, M12 X 1.75 X 30, Ss	2
▲	23 41619	(0000–0199)) Washer, Flt, .50 Ss	2
▲	24 09741	(0000–0199)) Nut, Hex, Lock, M12 X 1.75, NI, Ss	2
▲	25 1039190	(0000–0199)) Pin, Clevis, 0.25d X 2.00l	1
▲	26 08178	(0000–0199)) Pin, Cotter, .062 X 0.75	1
▲	27 01684	(0000–0199)) Washer, Flat, 0.27b 0.69d .05, Ss	2
▲	28 387237	(0000–0199)) Stud, .31–18 2.75l M8 X 1.25, Ss	2
▲	29 370100	(0000–0199)) Knob, 4–Prong W/.31–18, Insert	2
▲	30 04414	(0000–0199)) Washer, 0.53b 1.88d .12, Stl, PI	2
▲	31 387433	(0000–0199)) Ring, Mtg, Sqge, .50l	2
▲	32 387436	(0000–0199)) Bumper, Poly–E	1
▲	33 387438	(0000–0199)) Bumper, Poly–E	1
▲	34 387500	(0000–0199)) Spring, Cmpr, .87od .042wir 2.0l	2
▲	35 363301	(0000–0199)) Sleeve, 0.62d 0.34b 1.19l Bnz	1
▲	36 363162	(0000–0199)) Wheel, 4.0d 0.89w 0.64b	1
▲	37 09010	(0000–0199)) Screw, Hex, M08 X 1.25 X 25, Ss	2
▲	38 386847	(0000–0199)) Bolt, Eye, M10x1.5 X 2.0 X .28 Eye	1
▲	39 71100	(0000–0199)) Spring, Extn, 1.69od X 0.20wir, 9.5l	1
▲	40 32716	(0000–0199)) Nut, Hex, Jam, M10 X 1.5, Ss	2
▲	41 387446	(0000–0199)) Channel, Stop, Lh	1
▲	42 387447	(0000–0199)) Channel, Stop, Rh	1
▲	43 364614	(0000–0199)) Bumper, Neo, 1.5d .63t .31h	2
▲	44 387429	(0000–0199)) Sleeve, P/M, 0.44b 0.75d 0.5l [430ss]	4
▲	45 53782	(0000–0199)) Washer, Thrust, 0.75b 1.25d 0.06w	4
▲	46 387430	(0000–0199)) Plate, Slide	2
▲	47 387258	(0000–0199)) Blade, Sqge, Front, Mp1200, Tile	1

Fig. 52 - Max Pro 1200 Rear Squeegee Group (0200-)

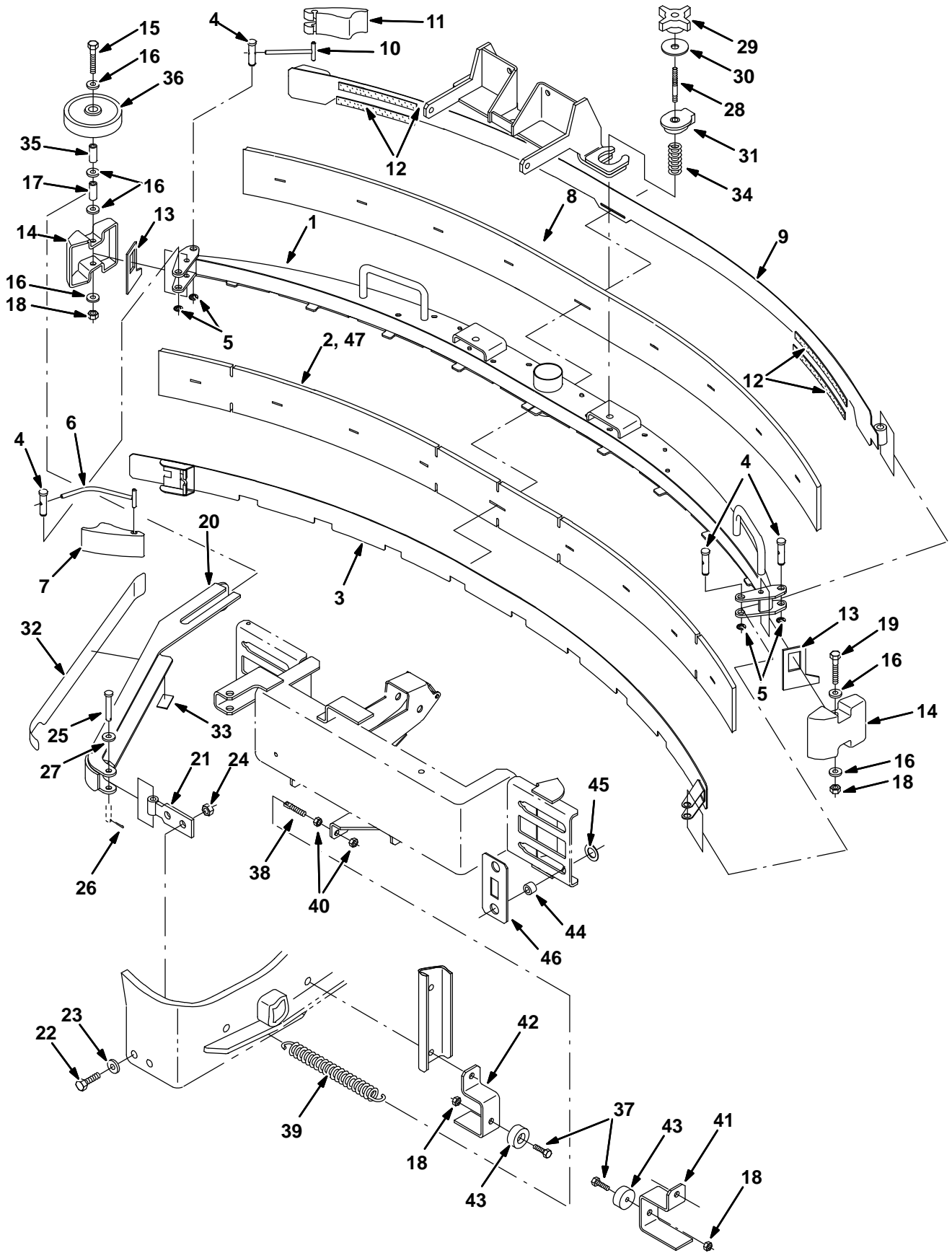


Fig. 52 – Max Pro 1200 Rear Squeegee Group (0200–)

Ref.	Part No.	Serial Number	Description	Qty.
▽	9006931	(0200–)	Squeegee Assy Kit, Rear, Ci [Mp1200]	1
▲	1 1056877	(0200–)	Frame Wldt, Sqge 48.0l	1
▲	2 386833	(0200–)	Blade, Sqge, Front 48.0l	1
▲	3 386835	(0200–)	Clamp Wldt, Front 48.0l	1
▲	4 21603	(0200–)	Pin	4
▲	5 24555	(0200–)	Ring, Retaining, Ext	4
▲	6 386298	(0200–)	Pin Wldt, Front	1
▲	7 21601	(0200–)	Cam	1
▲	8 386834	(0200–)	Blade, Sqge, Rear 48.0l	1
▲	9 386836	(0200–)	Clamp Wldt, Rear 48.0l	1
▲	10 21606	(0200–)	Bar Wldt, Retainer, Sqge, Rear	1
▲	11 21602	(0200–)	Cam, Rear	1
▲	12 03495	(0200–)	Strip, Nonslip	4
▲	13 83874	(0200–)	Gasket, Sqge	2
▲	14 386264	(0200–)	Bumper, Sqge	2
▲	15 387431	(0200–)	Screw, Hex, M08 X 1.25 X 130 Ss	1
▲	16 01685	(0200–)	Washer, Flt, .31 Ss	5
▲	17 222497	(0200–)	Sleeve	1
▲	18 08713	(0200–)	Nut, Hex, Lock, M08 X 1.25,NI, Ss	4
▲	19 09767	(0200–)	Screw, Hex, M08 X 1.25 X 70, Ss	1
▲	20 1056805	(0200–)	Channel Wldt, Iron Gray	1
▲	21 1056466	(0200–)	Plate Wldt, Pivot, Guard, Iron Gray	1
▲	22 12309	(0200–)	Screw, Hex, M12 X 1.75 X 30, Ss	2
▲	23 41619	(0200–)	Washer, Flt, .50 Ss	2
▲	24 09741	(0200–)	Nut, Hex, Lock, M12 X 1.75,NI, Ss	2
▲	25 1039190	(0200–)	Pin, Clevis, 0.25d X 2.00l	1
▲	26 08178	(0200–)	Pin, Cotter, .062 X 0.75	1
▲	27 01684	(0200–)	Washer, Flat, 0.27b 0.69d .05, Ss	2
▲	28 387237	(0200–)	Stud, .31–18 2.75l M8 X 1.25, Ss	2
▲	29 370100	(0200–)	Knob, 4–Prong W/.31–18, Insert	2
▲	30 04414	(0200–)	Washer, 0.53b 1.88d .12, Stl, PI	2
▲	31 387433	(0200–)	Ring, Mtg, Sqge, .50l	2
▲	32 387436	(0200–)	Bumper, Poly–E	1
▲	33 387438	(0200–)	Bumper, Poly–E	1
▲	34 387500	(0200–)	Spring, Cmpr, .87od .042wir 2.0l	2
▲	35 363301	(0200–)	Sleeve, 0.62d 0.34b 1.19l Bnz	1
▲	36 363162	(0200–)	Wheel, 4.0d 0.89w 0.64b	1
▲	37 09010	(0200–)	Screw, Hex, M08 X 1.25 X 25, Ss	2
▲	38 386847	(0200–)	Bolt, Eye, M10x1.5 X 2.0 X .28 Eye	1
▲	39 71100	(0200–)	Spring, Extn, 1.69od X 0.20wir, 9.5l	1
▲	40 32716	(0200–)	Nut, Hex, Jam, M10 X 1.5, Ss	2
▲	41 1056806	(0200–)	Bracket, Stop, Bar, Lh, Iron Gray	1
▲	42 1056807	(0200–)	Bracket, Stop, Bar, Rh, Iron Gray	1
▲	43 364614	(0200–)	Bumper, Neo, 1.5d .63t .31h	2
▲	44 387429	(0200–)	Sleeve, P/M, 0.44b 0.75d 0.5l [430ss]	4
▲	45 53782	(0200–)	Washer, Thrust, 0.75b 1.25d 0.06w	4
▲	46 387430	(0200–)	Plate, Slide	2
▲	47 387258	(0200–)	Blade, Sqge, Front, Mp1200, Tile	1

OPTIONS

Fig. 53 – Max Pro 1200 Rear Squeegee Group for Vacuumized Side Squeegee (0000-0199)

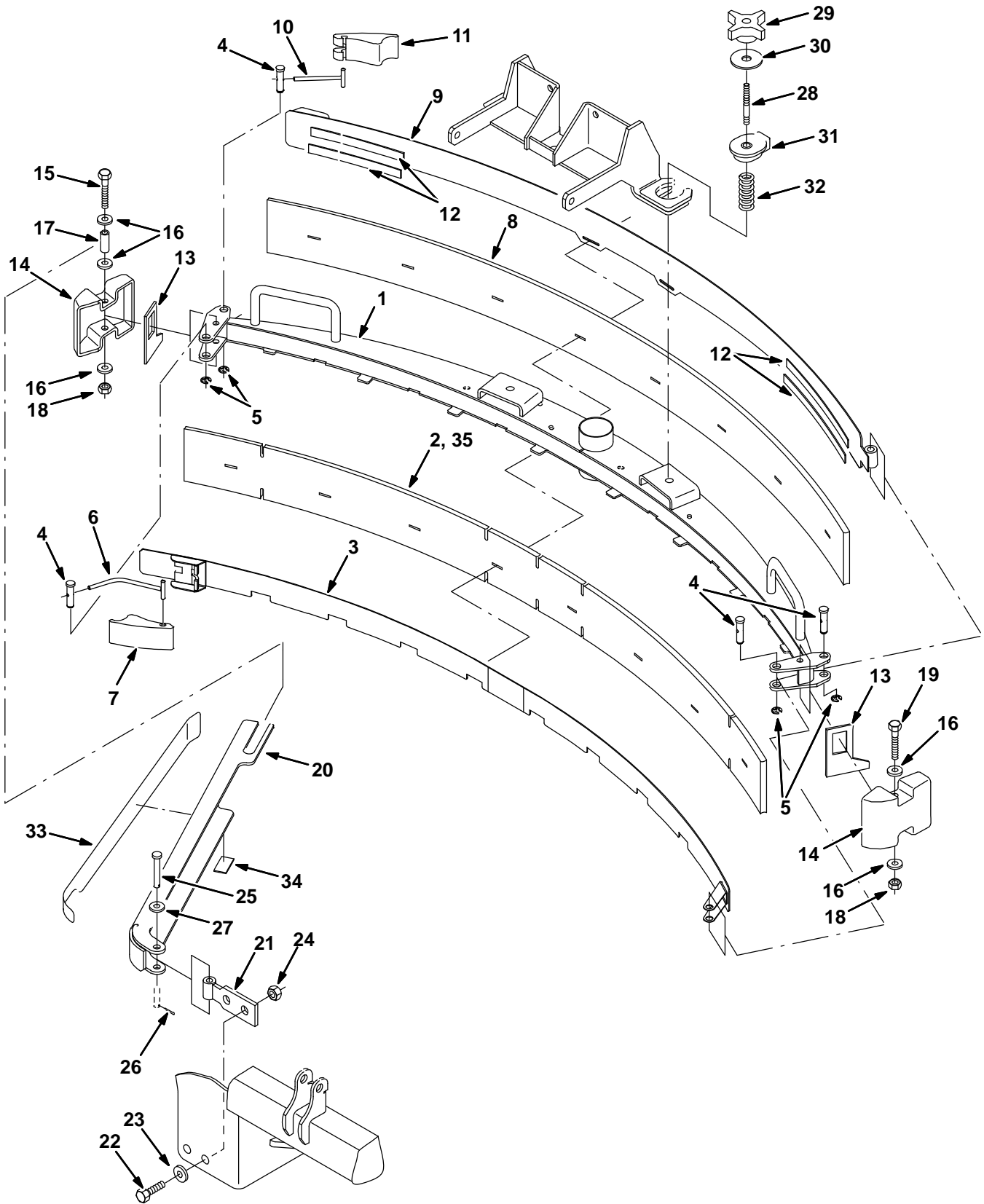


Fig. 53 – Max Pro 1200 Rear Squeegee Group for Vacuumized Side Squeegee (0000–0199)

Ref.	Part No.	Serial Number	Description	Qty.
▽	386860	(0000–0199)) Kit, Cl, Squeegee, Rear (Max Pro™ 1000)	1
▲	1 1056856	(0000–0199)) Frame Wldt, Sqge, Iron Gray	1
▲	2 386283	(0000–0199)) Blade, Sqge, Front	1
▲	3 386285	(0000–0199)) Clamp Wldt, Front	1
▲	4 21603	(0000–0199)) Pin	4
▲	5 24555	(0000–0199)) Ring, Retaining, Ext	4
▲	6 386298	(0000–0199)) Pin Wldt, Front	1
▲	7 21601	(0000–0199)) Cam	1
▲	8 386284	(0000–0199)) Blade, Sqge, Rear	1
▲	9 386286	(0000–0199)) Clamp Wldt, Rear	1
▲	10 21606	(0000–0199)) Bar Wldt, Retainer, Sqge, Rear	1
▲	11 21602	(0000–0199)) Cam, Rear	1
▲	12 03495	(0000–0199)) Strip, Nonslip	4
▲	13 83874	(0000–0199)) Gasket, Sqge	2
▲	14 386264	(0000–0199)) Bumper, Sqge	2
▲	15 386299	(0000–0199)) Screw, Hex, M08 X 1.25 X 100, Ss	1
▲	16 01685	(0000–0199)) Washer, Flt, .31 Ss	5
▲	17 222497	(0000–0199)) Sleeve	1
▲	18 08713	(0000–0199)) Nut, Hex, Lock, M08 X 1.25, NI, Ss	2
▲	19 09767	(0000–0199)) Screw, Hex, M08 X 1.25 X 70, Ss	1
▲	20 386266	(0000–0199)) Channel Wldt	1
▲	21 386234	(0000–0199)) Pivot Wldt, Guard	1
▲	22 12309	(0000–0199)) Screw, Hex, M12 X 1.75 X 30, Ss	2
▲	23 41619	(0000–0199)) Washer, Flt, .50 Ss	2
▲	24 09741	(0000–0199)) Nut, Hex, Lock, M12 X 1.75, NI, Ss	2
▲	25 1039190	(0000–0199)) Pin, Clevis, 0.25d X 2.00l	1
▲	26 08178	(0000–0199)) Pin, Cotter, .062 X 0.75	1
▲	27 01684	(0000–0199)) Washer, Flt, .25 Ss	2
▲	28 387237	(0000–0199)) Stud, .31–18 2.75l M8 X 1.25, Ss	2
▲	29 370100	(0000–0199)) Knob, 4–Prong W/.31–18, Insert	2
▲	30 04414	(0000–0199)) Washer, 0.53b 1.88d .12, Stl, PI	2
▲	31 387433	(0000–0199)) Ring, Mtg, Sqge, .50l	2
▲	32 387500	(0000–0199)) Spring, Cmpr, .87od .042wir 2.0l	2
▲	33 387448	(0000–0199)) Bumper, Poly–E	1
▲	34 387438	(0000–0199)) Bumper, Poly–E	1
	35 387257	(0000–)) Blade, Sqge, Front, Mp1000, Tile	1

OPTIONS

Fig. 54 – Max Pro 1200 Rear Squeegee Group for Vacuumized Side Squeegee (0200-)

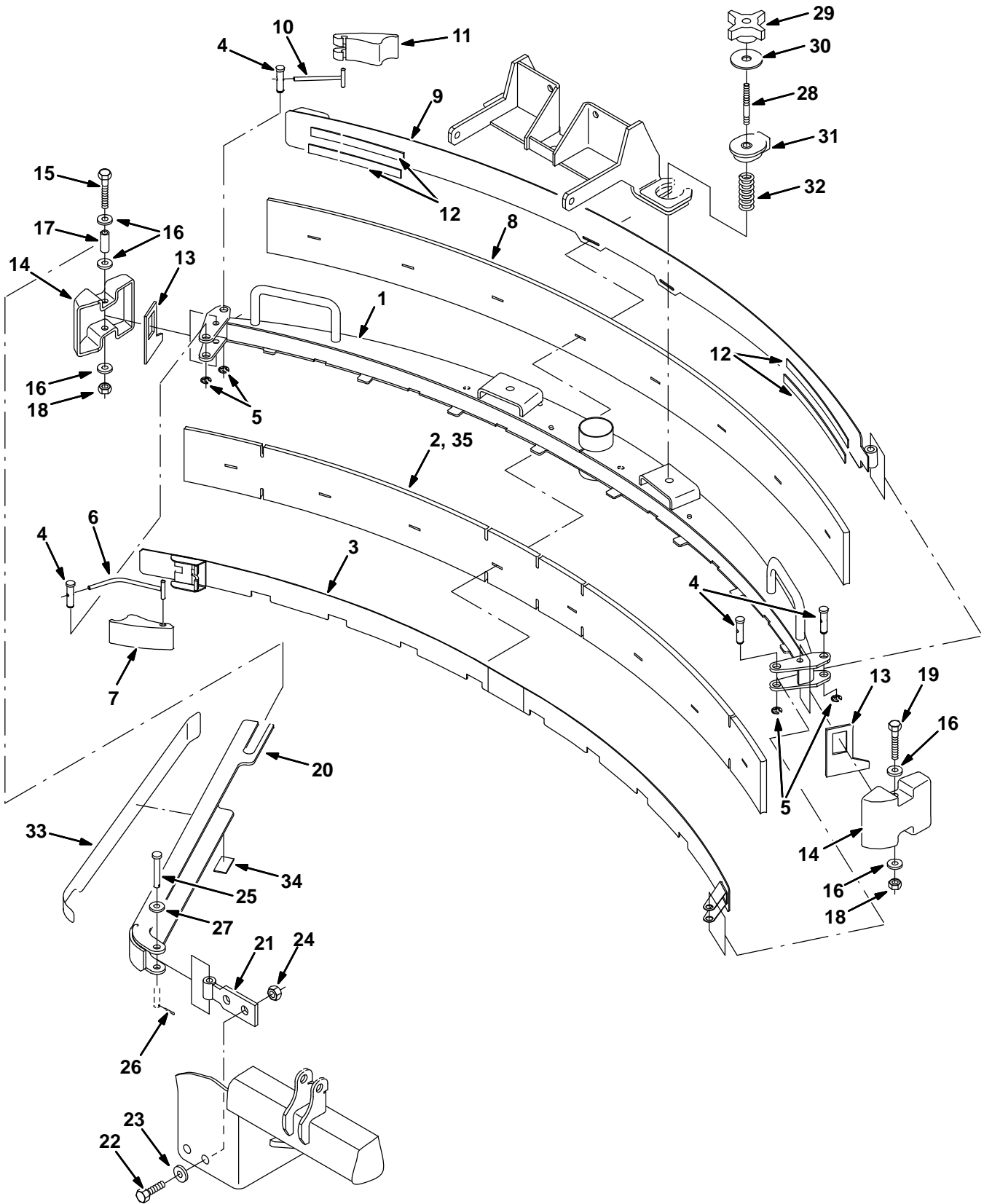


Fig. 54 – Max Pro 1200 Rear Squeegee Group for Vacuumized Side Squeegee (0200–)

Ref.	Part No.	Serial Number	Description	Qty.
▽	9006930	(0200–)	Squeegee Assy Kit, Rear, Ci [Mp1000]	1
▲	1 1056856	(0200–)	Frame Wldt, Sqge, Iron Gray	1
▲	2 386283	(0200–)	Blade, Sqge, Front	1
▲	3 386285	(0200–)	Clamp Wldt, Front	1
▲	4 21603	(0200–)	Pin	4
▲	5 24555	(0200–)	Ring, Retaining, Ext	4
▲	6 386298	(0200–)	Pin Wldt, Front	1
▲	7 21601	(0200–)	Cam	1
▲	8 386284	(0200–)	Blade, Sqge, Rear	1
▲	9 386286	(0200–)	Clamp Wldt, Rear	1
▲	10 21606	(0200–)	Bar Wldt, Retainer, Sqge, Rear	1
▲	11 21602	(0200–)	Cam, Rear	1
▲	12 03495	(0200–)	Strip, Nonslip	4
▲	13 83874	(0200–)	Gasket, Sqge	2
▲	14 386264	(0200–)	Bumper, Sqge	2
▲	15 386299	(0200–)	Screw, Hex, M08 X 1.25 X 100, Ss	1
▲	16 01685	(0200–)	Washer, Flt, .31 Ss	5
▲	17 222497	(0200–)	Sleeve	1
▲	18 08713	(0200–)	Nut, Hex, Lock, M08 X 1.25,NI, Ss	2
▲	19 09767	(0200–)	Screw, Hex, M08 X 1.25 X 70, Ss	1
▲	20 1056471	(0200–)	Channel Wldt, Guard, Rh, Iron Gray	1
▲	21 1056466	(0200–)	Plate Wldt, Pivot, Guard, Iron Gray	1
▲	22 12309	(0200–)	Screw, Hex, M12 X 1.75 X 30, Ss	2
▲	23 41619	(0200–)	Washer, Flt, .50 Ss	2
▲	24 09741	(0200–)	Nut, Hex, Lock, M12 X 1.75,NI, Ss	2
▲	25 1039190	(0200–)	Pin, Clevis, 0.25d X 2.00l	1
▲	26 08178	(0200–)	Pin, Cotter, .062 X 0.75	1
▲	27 01684	(0200–)	Washer, Flt, .25 Ss	2
▲	28 387237	(0200–)	Stud, .31–18 2.75l M8 X 1.25, Ss	2
▲	29 370100	(0200–)	Knob, 4–Prong W/.31–18, Insert	2
▲	30 04414	(0200–)	Washer, 0.53b 1.88d .12, Stl, PI	2
▲	31 387433	(0200–)	Ring, Mtg, Sqge, .50l	2
▲	32 387500	(0200–)	Spring, Cmpr, .87od .042wir 2.0l	2
▲	33 387448	(0200–)	Bumper, Poly–E	1
▲	34 387438	(0200–)	Bumper, Poly–E	1
▲	35 387257	(0000–)	Blade, Sqge, Front, Mp1000, Tile	1

Fig. 55 - Telemetry Group

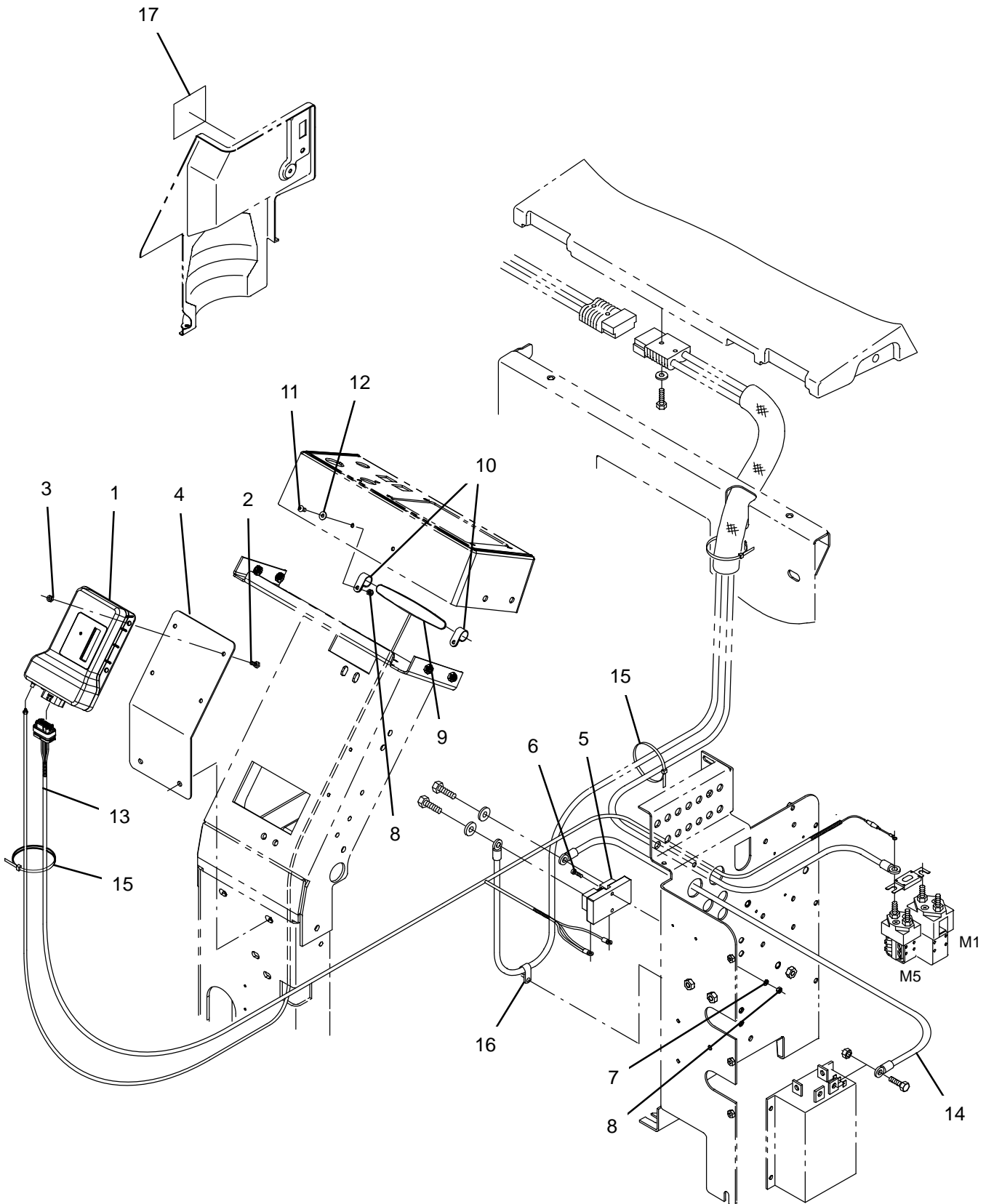


Fig. 55 – Telemetry Group

Ref.	Part No.	Serial Number	Description	Qty.	
1	9010086	(0000-) Control Box Assy Kit, Replmt, Telem [INTL]	1	
2	06943	(0000-) Screw, Hex, M6 X 1.00 X 20, 8.8	4	
3	08708	(0000-) Nut, Hex, Lock, M6 X 1.00, NI	4	
4	1070831	(0000-) Plate, nodule	1	
5	1070757	(0000-) Shunt, 050Mv 400A	1	
6	06934	(0000-) Screw, Pan, Phl, M5 X 0.80 X 20, 4.8	2	
7	32988	(0000-) Washer, Lock, Int, 0.38	2	
8	06549	(0000-) Nut, Hex, Lock, M5 X 0.80, NI	4	
9	1070659	(0000-) Antenna, Telem, 70 In [Gprs]	1	
10	140916	(0000-) Clamp, Cable, Nyl, 0.62d, Nat	2	
11	1054875	(0000-) Screw, Hex, M5 X 1.0 X 16, Blk	2	
12	1059252	(0000-) Washer, Flat, 0.19b 0.50d .03, Stl, Blk	2	
▽	13	1070741	(0000-) Harness, Ele [Telemetry, 7300/8300]	1
▲		9009990	(0000-) Fuse, 002A, 250Vdc, Cartridge	1
14	1070752	(0000-) Cable, 1/0Ga, Blk [7300/8300, Telemetry]	1	
15	49266	(0000-) Tie, Cable, Nyl, 07.3l .19w 1.8 Max D	6	
16	67767	(0000-) Clamp, Cable, Stl, 0.69d X 0.62w, 1hole	1	
17	1069580	(0000-) Label, Opertnl, Telem [Fcc/lc]	1	

Fig. 56 – Rollout Battery Kit

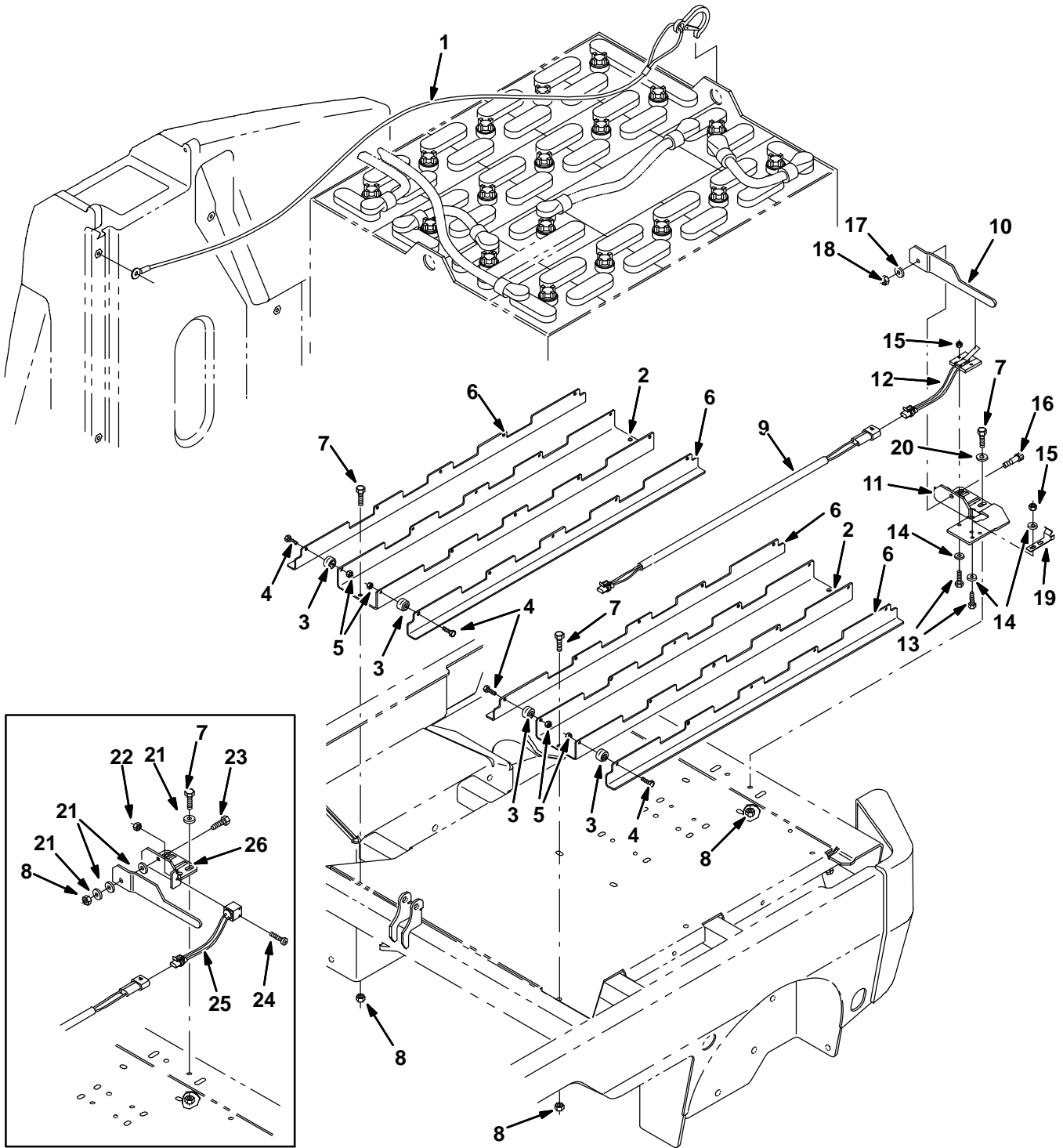


Fig. 56 – Rollout Battery Kit

Ref.	Part No.	Serial Number	Description	Qty.
▽	387043	(0000-) Kit, Ci, Battery, Rollout	1
▲	1 386968	(0000-) Cable, Safety, Battery	1
▲	2 1056916	(0000-) Channel, Battery, R/O, Iron Gray	2
▲	3 369415	(0000-) Bearing, Needle, 0.25b 0.88d 0.50w	20
▲	4 07805	(0000-) Screw, Hex, M06 X 1.0 X 35, Ss	20
▲	5 08712	(0000-) Nut, Hex, Lock, M06 X 1.0, NI, Ss	20
▲	6 1056915	(0000-) Angle, Battery, R/O, Iron Gray	4
▲	7 09740	(0000-) Screw, Hex, M08 X 1.25 X 20, Ss	6
▲	8 08713	(0000-) Nut, Hex, Lock, M08 X 1.25,NI, Ss	6
▲	9 386607	(0000-) Harness, Battery, Rollout [7300/8300]	1
▲	10 1057644	(0000-) Bar Wldt, Battery, R/O	1
▲	11 1056940	(xxxx-) Stop Wldt, Iron Gray	1
▲	12 377341	(xxxx-) Switch, Limit, No	1
▲	13 24199	(xxxx-) Screw, Hex, M5 X 0.8 X 16, Ss	4
▲	14 01683	(xxxx-) Washer, Flat, #10 Ss	4
▲	15 09739	(xxxx-) Nut, Hex, Lock, M 5 X 0,8, NI, Ss	4
▲	16 02129	(xxxx-) Bolt, Shld, .38DX0.38, .31-18	1
▲	17 39349	(xxxx-) Washer, Flat, 0.31 Sae	1
▲	18 01760	(xxxx-) Nut, Hex, Lock, .31-18, NI, Thin	1
▲	19 1007107	(xxxx-) Latch, Handle	1
▲	20 01685	(xxxx-) Washer, Flat, 0.31 Ss	2
	21 01685	(0000-xxxx) Washer, Flt, .31 Ss	5
	22 33932	(0000-xxxx) Nut, Hex, Lock, M 4 X 0.7, NI Ss	5
	23 09023	(0000-xxxx) Screw, Hex, M08 X 1.25 X 35, Ss	1
	24 09198	(0000-xxxx) Screw, Pan, M04 X 0.7 X 35, Ss	2
	25 387027	(0000-xxxx) Switch, No (Replaced by 398454)	1
	26 387441	(0000-xxxx) Stop Wldt (Replaced by 398454)	1

Fig. 57 – Battery Forklift Kit

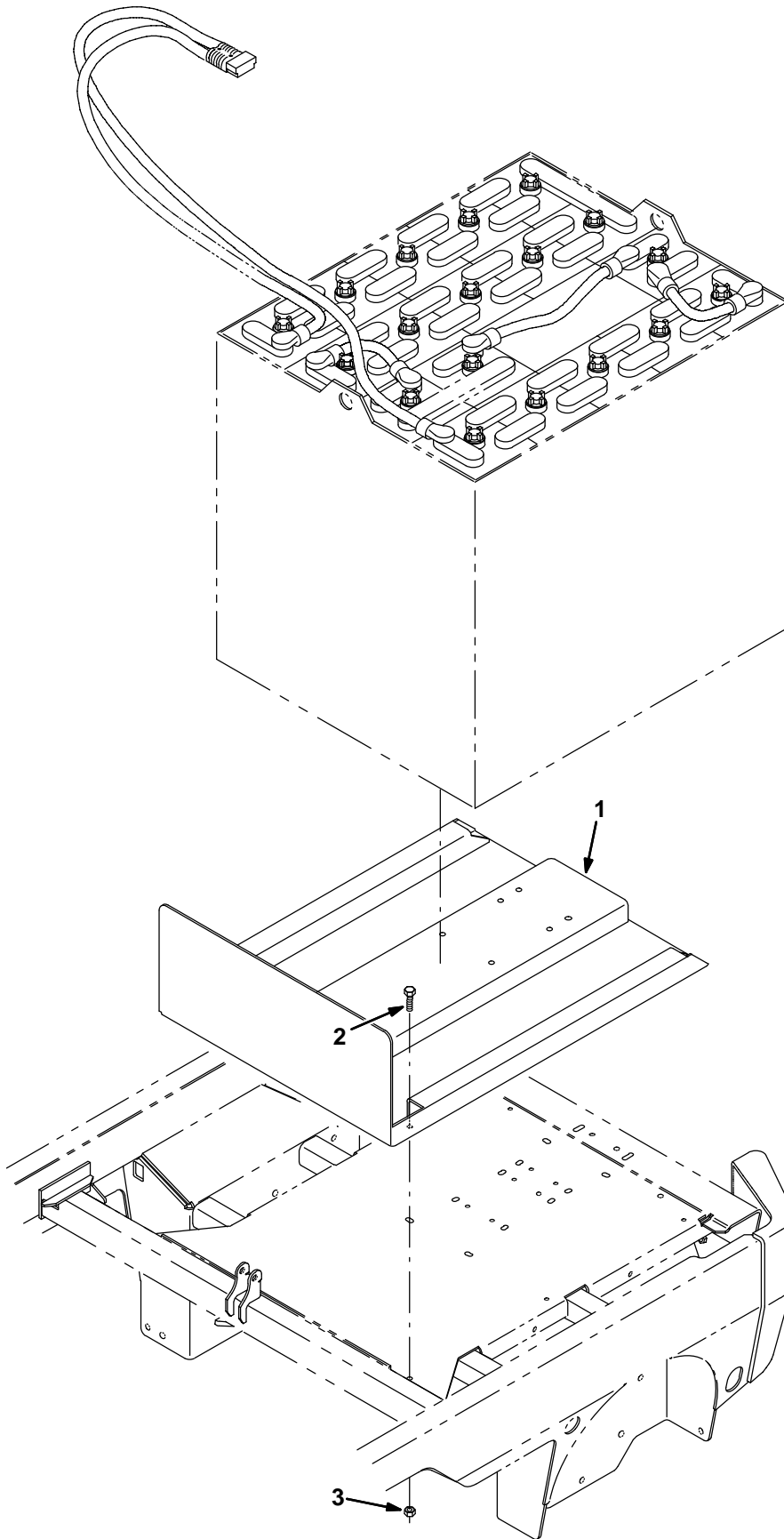


Fig. 57 – Battery Forklift Kit

	Ref.	Part No.	Serial Number	Description	Qty.
▽		387000	(0000–) Kit, Ci, Fork Lift, Battery	1
▲	1	1056883	(0000–) Cradle Wldt, Battery, Iron Gray	1
▲	2	09740	(0000–) Screw, Hex, M08 X 1.25 X 20, Ss	4
▲	3	08713	(0000–) Nut, Hex, Lock, M08 X 1.25,NI, Ss	4

Fig. 58 – Battery and Charger Group

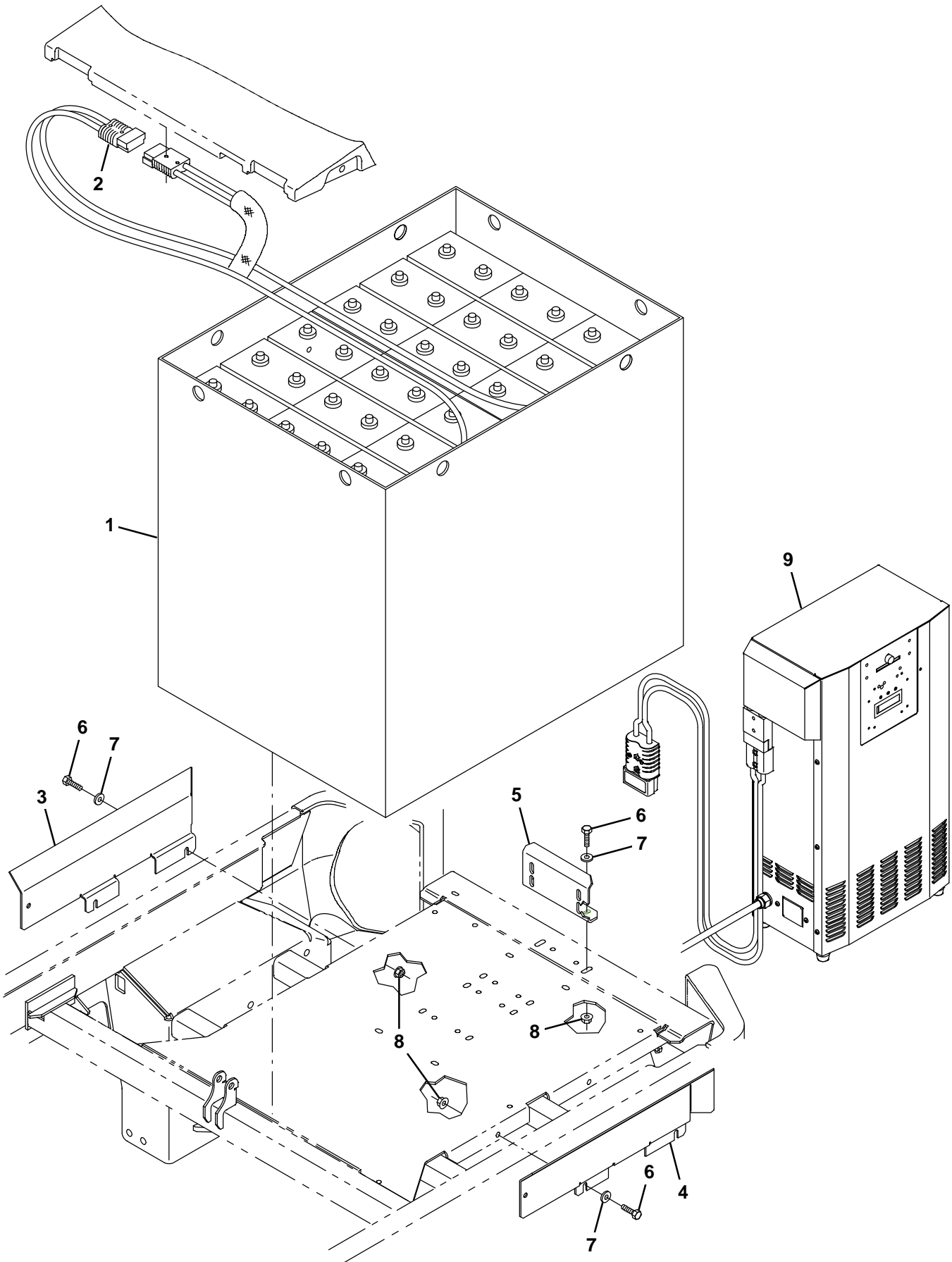


Fig. 58 – Battery and Charger Group

	Ref.	Part No.	Serial Number	Description	Qty.
▽		994249	(0000-) Battery Kit, Dry, 36VDC 0720Ah [Tubular]	1
▲▽	1	994207	(0000-) Battery, 36Vdc 0720Ah [5H, Wfd13]	1
▲▲	2	01726	(0000-) Connector, Anderson, 350A, Gray	1
▲	3	1057071	(0000-) Spacer, Battery, Rh	1
▲	4	1057072	(0000-) Spacer, Battery, Lh	1
▲	5	1056878	(0000-) Spacer, Battery, Rear	1
▲	6	09740	(0000-) Screw, Hex, M08 X 1.25X20	6
▲	7	01685	(0000-) Washer, Flt, .31 Ss	6
▲	8	07791	(0000-) Nut, Hex, Flng, M8X1.25	6
	9	1071810	(0000-) Charger, 36vdc 100a Gel Sb350g 400vac	1
▽		994265	(0000-) Battery Kit [Traction Tubular 36V/840Ah]	1
▲▽	1	1041470	(0000-) Battery, 36Vdc 0840Ah [5H, 6PzS840]	1
▲▲	2	01726	(0000-) Connector, Anderson, 350A, Gray	1
▲	3	1057071	(0000-) Spacer, Battery, Rh	1
▲	4	1057072	(0000-) Spacer, Battery, Lh	1
▲	5	1056878	(0000-) Spacer, Battery, Rear	1
▲	6	09740	(0000-) Screw, Hex, M08 X 1.25X20	6
▲	7	01685	(0000-) Washer, Flt, .31 Ss	6
▲	8	07791	(0000-) Nut, Hex, Flng, M8X1.25	6
	9	1071811	(0000-) Charger, 36vdc 100a Wet Sb350g 400vac	1
▽		994266	(0000-) Battery Kit [Traction Tubular 36V/930Ah]	1
▲▽	1	1041471	(0000-) Battery, 36Vdc 0930Ah [5H, 6PzS930]	1
▲▲	2	01726	(0000-) Connector, Anderson, 350A, Gray	1
▲	3	1057071	(0000-) Spacer, Battery, Rh	1
▲	4	1057072	(0000-) Spacer, Battery, Lh	1
▲	5	1056878	(0000-) Spacer, Battery, Rear	1
▲	6	09740	(0000-) Screw, Hex, M08 X 1.25X20	6
▲	7	01685	(0000-) Washer, Flt, .31 Ss	6
▲	8	07791	(0000-) Nut, Hex, Flng, M8X1.25	6
	9	1071812	(0000-) Charger, 36vdc 120a Wet Sb350g 400vac	1

Fig. 59 – Documentation Group

Ref.	Part No.	Serial Number	Description	Qty.
	330636	(0000–) Manual, Parts [8300 Ele, Ce]	1
	330637	(0000–) Manual, Oprtr [De, Ce]	1
	330638	(0000–) Manual, Oprtr [Dk, Ce]	1
	330639	(0000–) Manual, Oprtr [En, Ce]	1
	330640	(0000–) Manual, Oprtr [Es, Ce]	1
	330641	(0000–) Manual, Oprtr [Fi, Ce]	1
	330642	(0000–) Manual, Oprtr [Fr, Ce]	1
	330644	(0000–) Manual, Oprtr [It, Ce]	1
	330645	(0000–) Manual, Oprtr [NI, Ce]	1
	330646	(0000–) Manual, Oprtr [No, Ce]	1
	330647	(0000–) Manual, Oprtr [Pt, Ce]	1
	330648	(0000–) Manual, Oprtr [Se, Ce]	1
	331230	(0000–) Manual, Oprtr [Cz, Ce]	1
	331231	(0000–) Manual, Oprtr [Gr, Ce]	1
	331232	(0000–) Manual, Oprtr [Hu, Ce]	1
	331233	(0000–) Manual, Oprtr [Pl, Ce]	1
	331234	(0000–) Manual, Oprtr [Ru, Ce]	1
	331235	(0000–) Manual, Oprtr [Tr, Ce]	1
	331236	(0000–) Manual, Oprtr [Ee, Ce]	1
	9005075	(0000–) Manual, Oprtr [Ro, Ce]	1
	9005139	(0000–) Manual, Oprtr [Lv, Ce]	1
	9005140	(0000–) Manual, Oprtr [Lt, Ce]	1
	9005141	(0000–) Manual, Oprtr [Sk, Ce]	1
	9005142	(0000–) Manual, Oprtr [Si, Ce]	1
	9005143	(0000–) Manual, Oprtr [Bg, Ce]	1
	330615	(0000–) Manual, Service	1
	387497	(0000–) Video, Operator, (8300) PAL	1
	1041885	(0000–) Video, Operator, (8300) DVD	1
	9006257	(0000–) Media, Cd–Rom, Training [ec–H2O TENNANT]	1

DE = Deutsch, DK = Dansk, EN = English, ES = Español, FI = Suomi, FR = Français, IT = Italiano, NL = Nederlands, NO = Norsk, PT = Português, SE = Svenska, CZ = Czechoslovakian, GR = Greek, HU = Hungarian, PL = Polish, RU = Russian, TR = Turkish, EE = Estonia, RO = Romanian, LV = Latvia, LT = Lithuania, SK = Slovakia, SI = Slovenia, BG = Bulgarian,



To view, print, order, download the latest Parts manual, other language Operator manuals, and Use and Care Guides (wall charts) visit:

www.tennantco.com/manual

SECTION 4

Contents	Page
Fig. 1 – Electric Motor Breakdown, 17363 . .	4-2
Fig. 2 – Electric Motor Breakdown, 398520 .	4-4
Fig. 3 – Electric Motor Breakdown, 222409 .	4-6
Fig. 4 – Electric Motor Breakdown, 374201 .	4-7
Fig. 5 – Electric Motor Breakdown, 1053284	4-8
Fig. 6 – Electric Motor Breakdown, 383709 .	4-9
Fig. 7 – Electric Motor Breakdown, 386050	4-10
Fig. 8 – Electric Motor Breakdown, 386679	4-11
Fig. 9 – Electric Motor Breakdown, 386811 .	4-12
Fig. 10 – Electric Motor Breakdown, 387585	4-13
Fig. 11 – Electric Motor Breakdown, 386687	4-14
Fig. 12 – Water Pump Breakdown, 387321	4-15
Fig. 13 – Metering Solution Pump Breakdown, 386364	4-16
Fig. 14 – Hydraulic Powerunit Breakdown, 368704	4-17
Fig. 15 – Hydraulic Motor Breakdown, 386703	4-18
Fig. 16 – Hydraulic Solenoid Valve Breakdown, 386705	4-19
Fig. 17 – Hydraulic Solenoid Valve Breakdown, 1049212	4-20
Fig. 18 – Hydraulic Steering Valve Breakdown, 373495	4-21
Fig. 19 – ec-H2O Solution Pump Breakdown, 1005866	4-22
Fig. 20 – FaST Injector Assebmly Breakdown, 1070035	4-23
Fig. 21 – ec-H2O Module Assembly Breakdown, 9006270	4-24

Fig. 1 - Electric Motor Breakdown, 17363

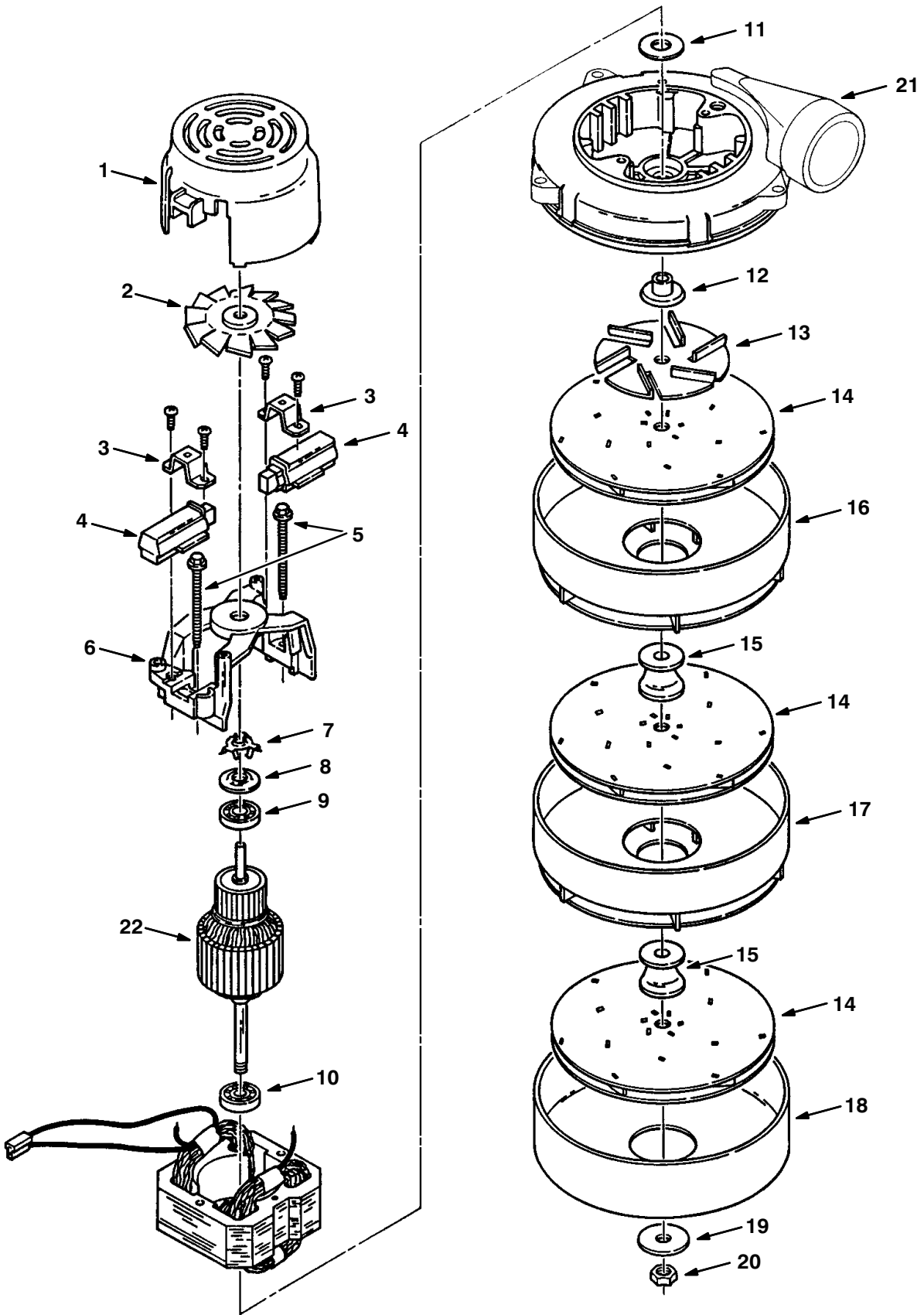


Fig. 1 – Electric Motor Breakdown, 17363

	Ref.	Part No.	Serial Number	Description	Qty.
▽		17363	(0000-) Fan vacuum, 36v	1
▲	1	37926	(0000-) Housing	1
▲	2	61298	(0000-) Fan	1
▲	3	01982	(0000-) Clamp	2
▲	4	11756	(0000-) Brush mechanism	2
▲	5	01969	(0000-) Screw	2
▲	6	01983	(0000-) Comm. bracket	1
▲	7	01856	(0000-) Spring, load	1
▲	8	37909	(0000-) Disc	1
▲	9	01842	(0000-) Bearing	1
▲	10	01837	(0000-) Bearing	1
▲	11	37912	(0000-) Washer, fl neo, 10.8x22x1.5	1
▲	12	18627	(0000-) Spacer	1
▲	13	01971	(0000-) Fan	1
▲	14	18628	(0000-) Fan, rotating	3
▲	15	18630	(0000-) Spacer	2
▲	16	61300	(0000-) Fan, stationary	1
▲	17	61297	(0000-) Fan, stationary	1
▲	18	61301	(0000-) Shell	1
▲	19	378983	(0000-) Washer	1
▲	20	37929	(0000-) Nut	1
▲	21	60386	(0000-) Bracket, Fan End	1
▲	22	21765	(0000-) Armature	1
▲		223264	(0000-) Seal, Fan	1
▲		10925	(0000-) Connector, 2 Conductor	1
▲		10926	(0000-) Terminal, Female	2

Fig. 2 – Electric Motor Breakdown, 398520

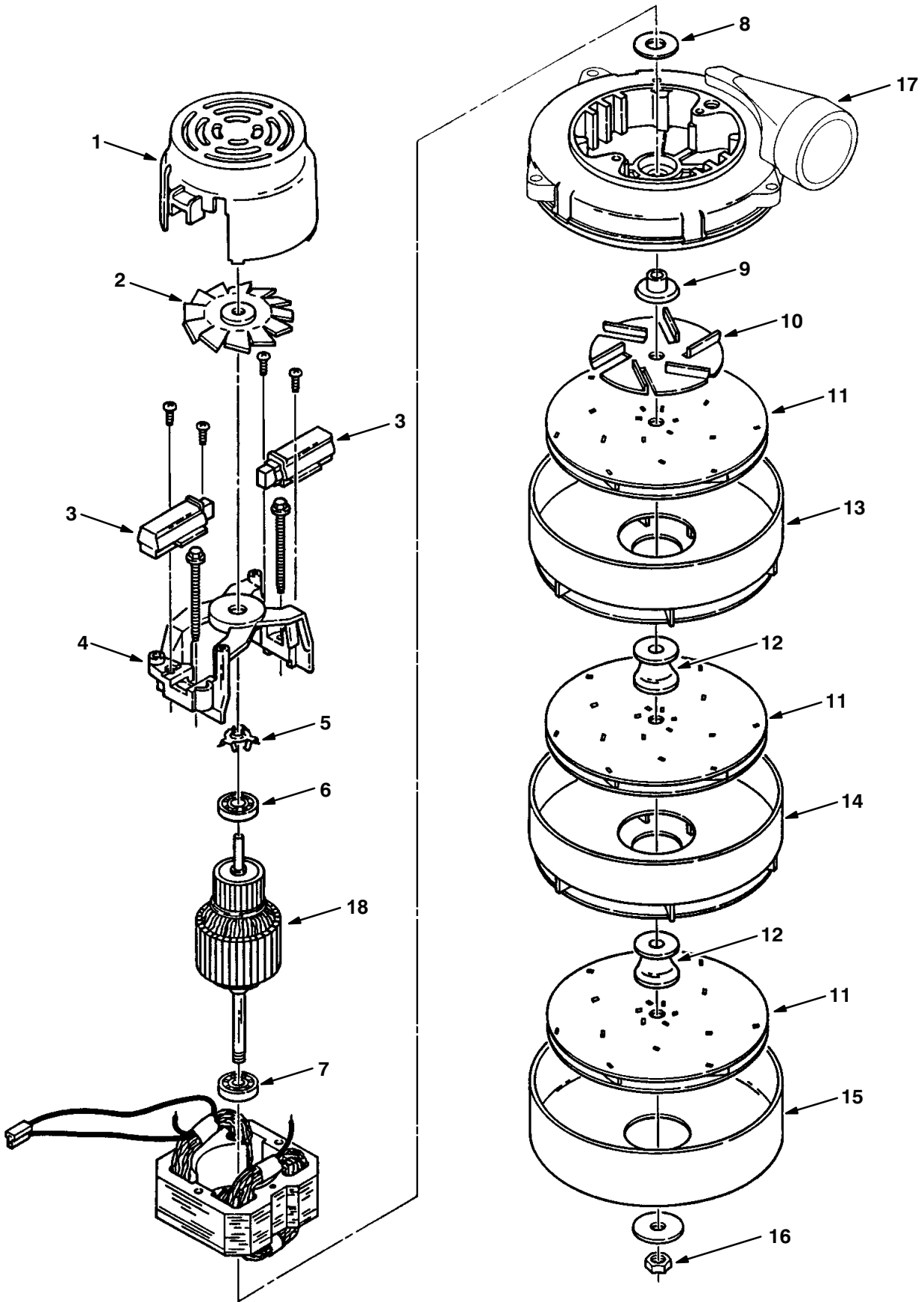
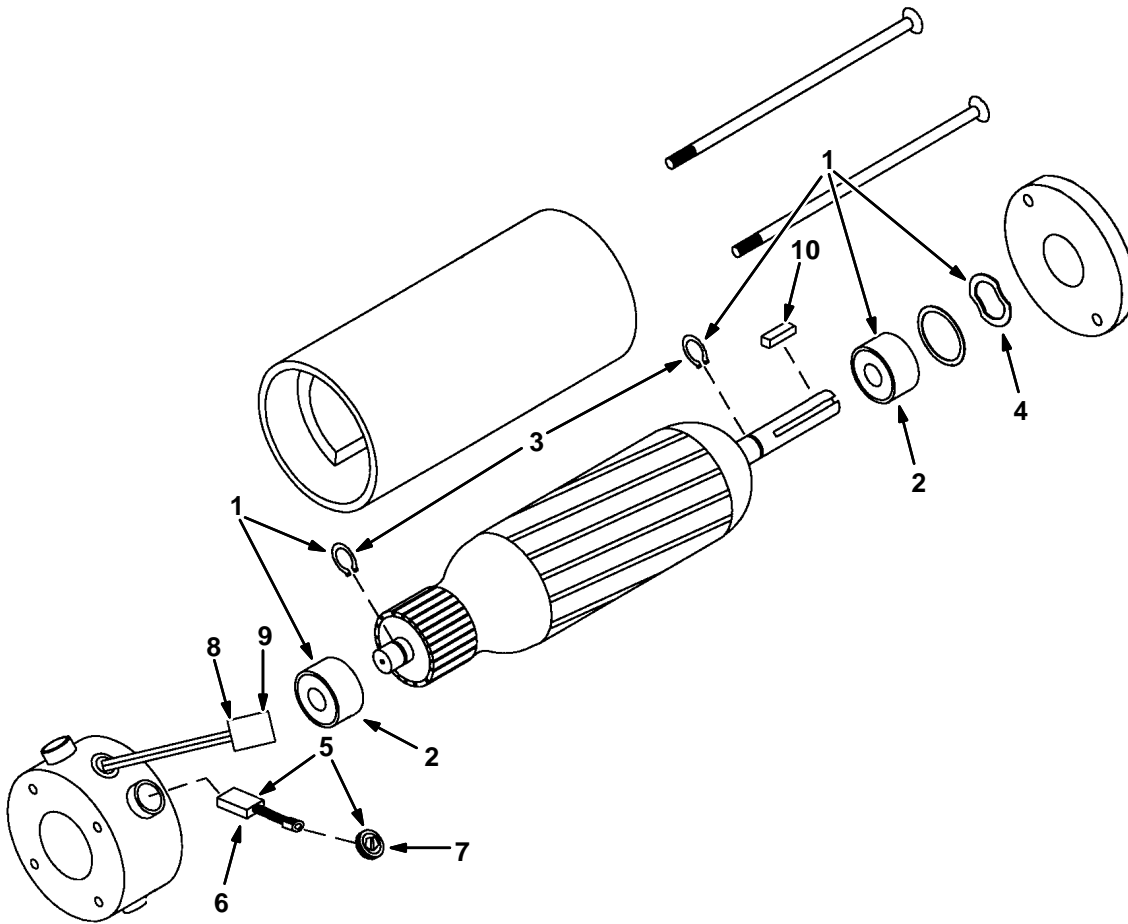


Fig. 2 – Electric Motor Breakdown, 398520

	Ref.	Part No.	Serial Number	Description	Qty.
▽		398520	(0000–) Fan, Vacuum	1
▲	1	398511	(0000–) Housing	1
▲	2	398512	(0000–) Fan	1
▲	3	398513	(0000–) Brush Mechanism	2
▲	4	398514	(0000–) Comm. Bracket	1
▲	5	01856	(0000–) Spring	1
▲	6	398515	(0000–) Bearing	1
▲	7	01837	(0000–) Bearing	1
▲	8	37912	(0000–) Washer, Neo.	1
▲	9	398516	(0000–) Spacer	1
▲	10	01971	(0000–) Fan	1
▲	11	18628	(0000–) Vacuum Fan	3
▲	12	398517	(0000–) Spacer	2
▲	13	61300	(0000–) Stationary Fan	1
▲	14	61297	(0000–) Stationary Fan	1
▲	15	398518	(0000–) Shell	1
▲	16	37929	(0000–) Nut	1
▲	17	60386	(0000–) Bracket, Fan End	1
▲	18	398519	(0000–) Armature	1
▲		223264	(0000–) Seal, Fan	1
▲		10925	(0000–) Connector, 2 Conductor	1
▲		10926	(0000–) Terminal, Female	2

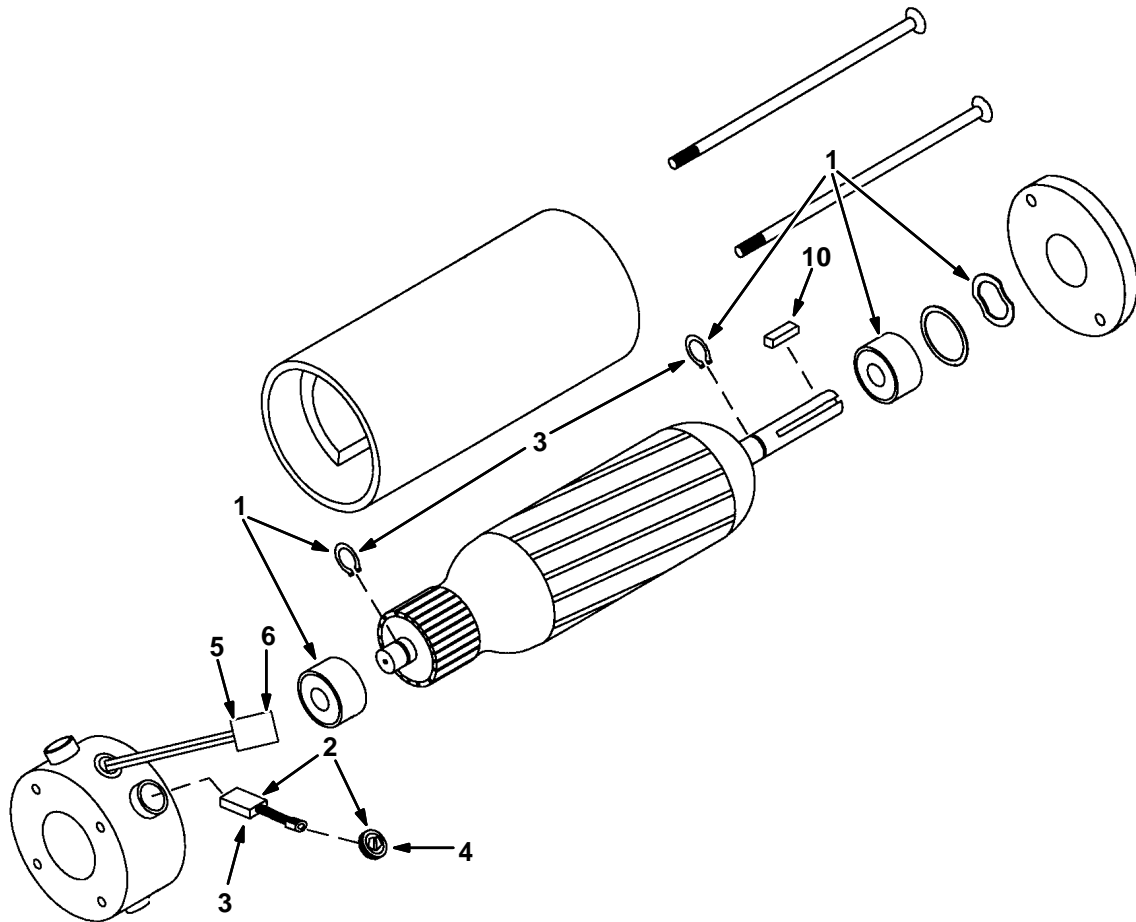
Fig. 3 – Electric Motor Breakdown, 222409



10426

Ref.	Part No.	Serial Number	Description	Qty.
▽	222409	(0000-) Motor Assy,EE Vac Fan	1
▲▽	1 222623	(0000-) Bearing Kit	1
▲▲	2 222635	(0000-) Bearing	2
▲▲	3 222637	(0000-) Snap Ring	2
▲▲	4 222638	(0000-) Wavy Washer	1
▲▽	5 222625	(0000-) Brush Kit	1
▲▲	6 222627	(0000-) Brush&Spring Assy	4
▲▲	7 222629	(0000-) Brush Holder Cap	4
▲	8 10925	(0000-) Connector, 2 Conductor	1
▲	9 24537	(0000-) Terminal, Female	2
▲	10 00912	(0000-) Key, Square	1

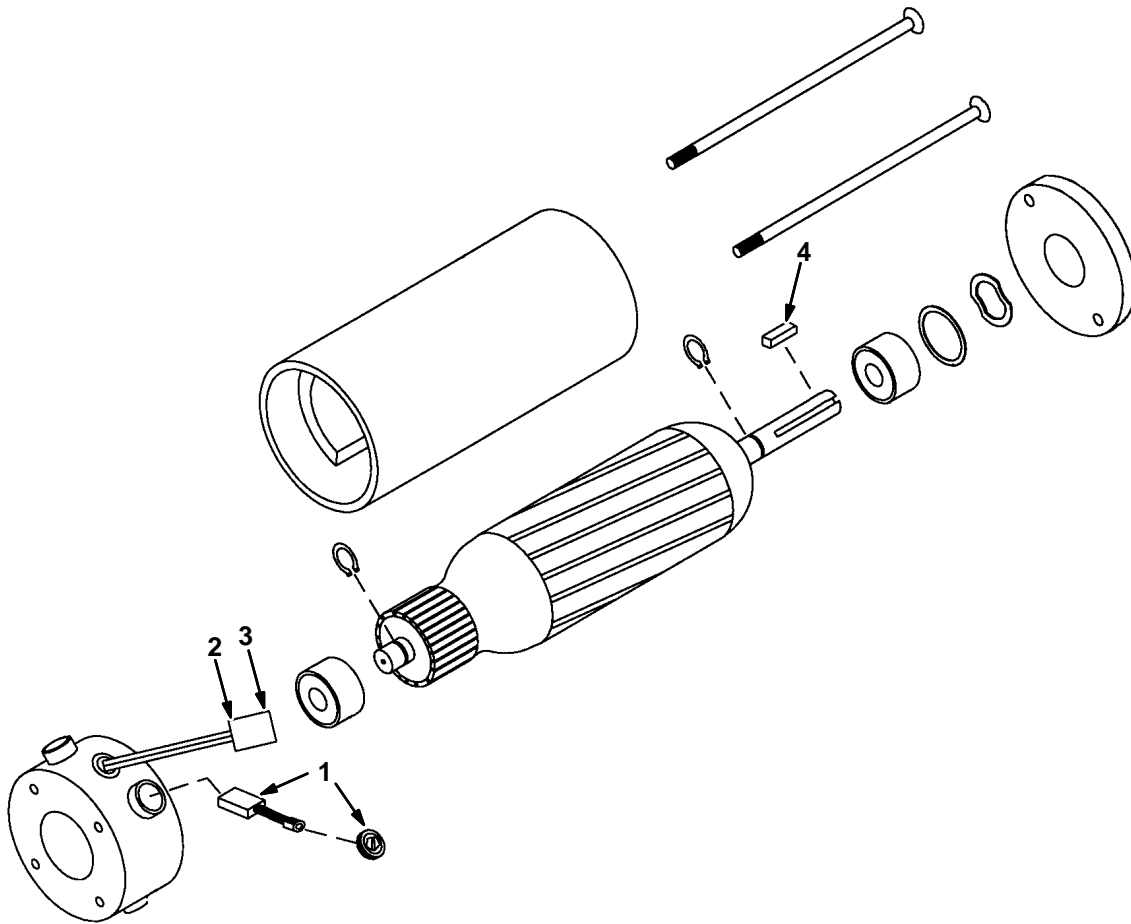
Fig. 4 - Electric Motor Breakdown, 374201



10426

Ref.	Part No.	Serial Number	Description	Qty.	
▽	374201	(0000-) Motor Assy,EE Vac Fan	1	
▲	1	375176	(0000-) Bearing Kit	1
▲▽	2	222625	(0000-) Brush Kit	1
▲▲	3	222627	(0000-) Brush&Spring Assy	4
▲▲	4	222629	(0000-) Brush Holder Cap	4
▲	5	10925	(0000-) Connector, 2 Conductor	1
▲	6	24537	(0000-) Terminal, Female	2
▲	7	00912	(0000-) Key, Square	1

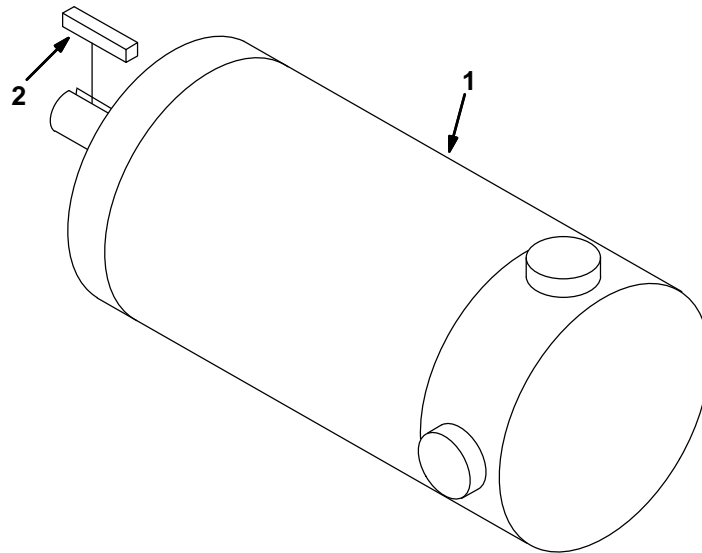
Fig. 5 – Electric Motor Breakdown, 1053284



10426

Ref.	Part No.	Serial Number	Description	Qty.
▽	1053284	(0000–) Motor, ele, 36Vdc 2500Rpm, 0.75Hp	1
▲	1	1039817	(0000–) Brush Kit, Motor, Ele	1
▲	2	10925	(0000–) Connector, 2 Conductor	1
▲	3	24537	(0000–) Terminal, Female	2
▲	4	00912	(0000–) Key, Square	1

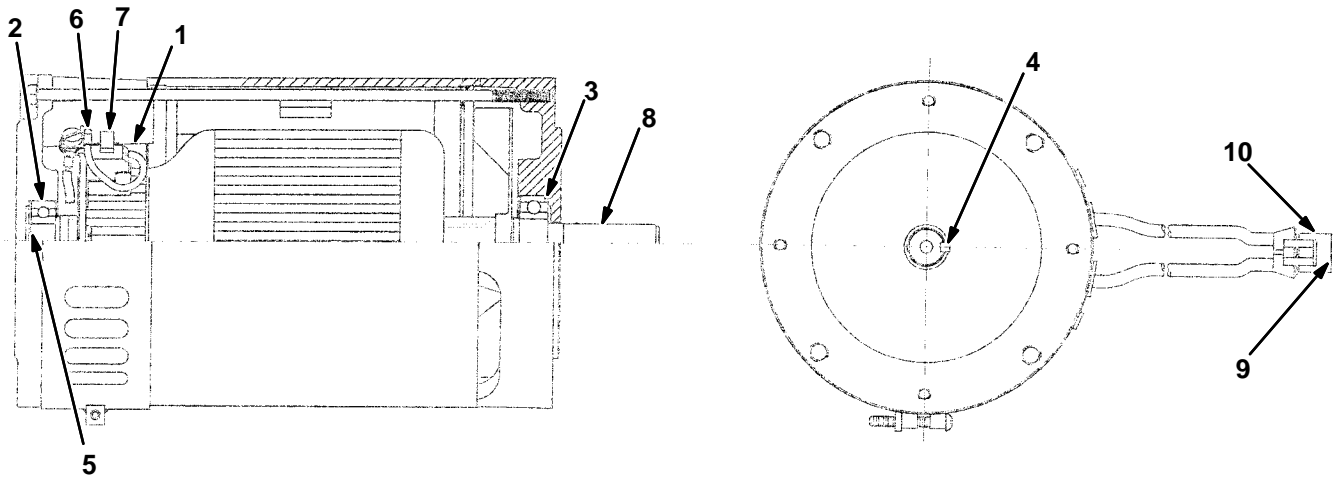
Fig. 6 - Electric Motor Breakdown, 383709



383107

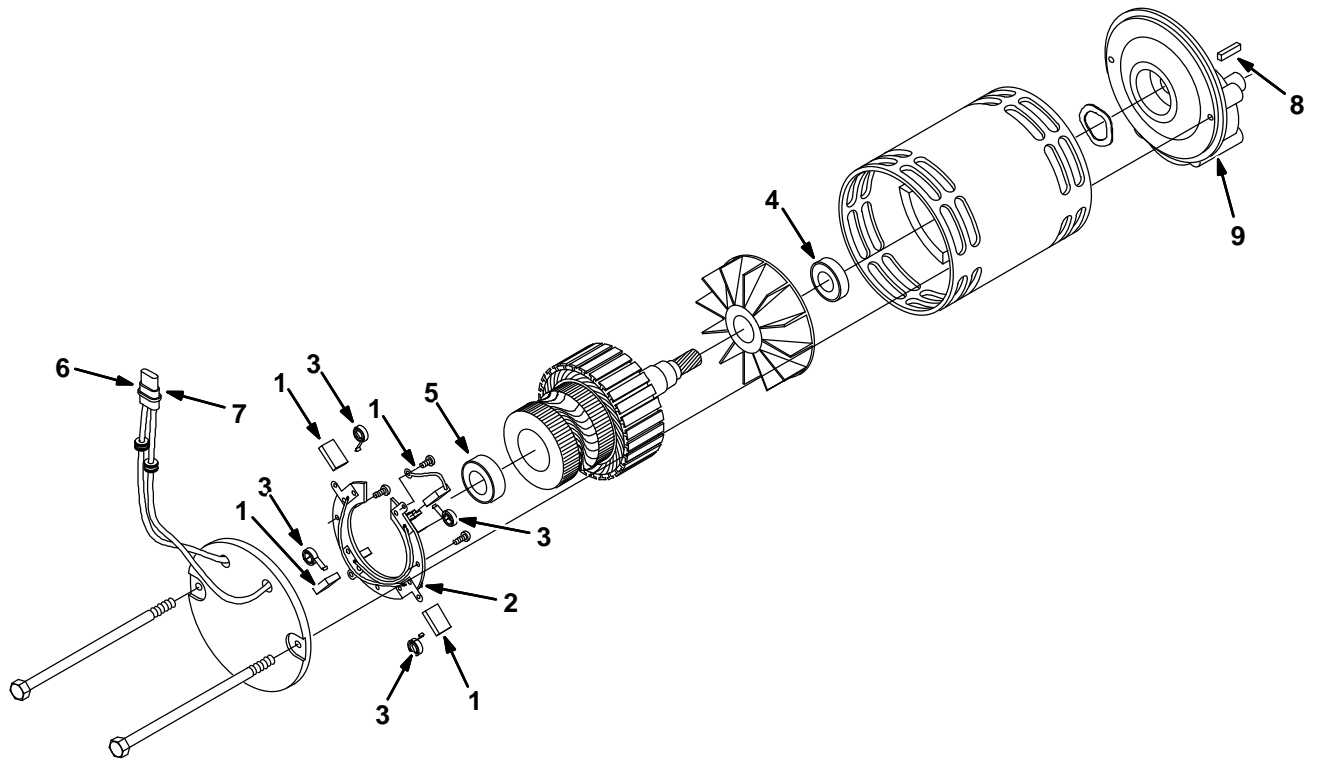
	Ref.	Part No.	Serial Number	Description	Qty.
▽	1	383709	(0000-) Motor Assy	1
▲▽		384207	(0000-) Bearing Kit	1
▲▲		384256	(0000-) Bearing	2
▲▲		222637	(0000-) Snap Ring	2
▲		384257	(0000-) Brush	2
▲		384258	(0000-) Screw, 6-32	2
▲		384259	(0000-) Spring, Retaining, Brush	2
▲	2	00912	(0000-) Key, Square	1

Fig. 7 – Electric Motor Breakdown, 386050



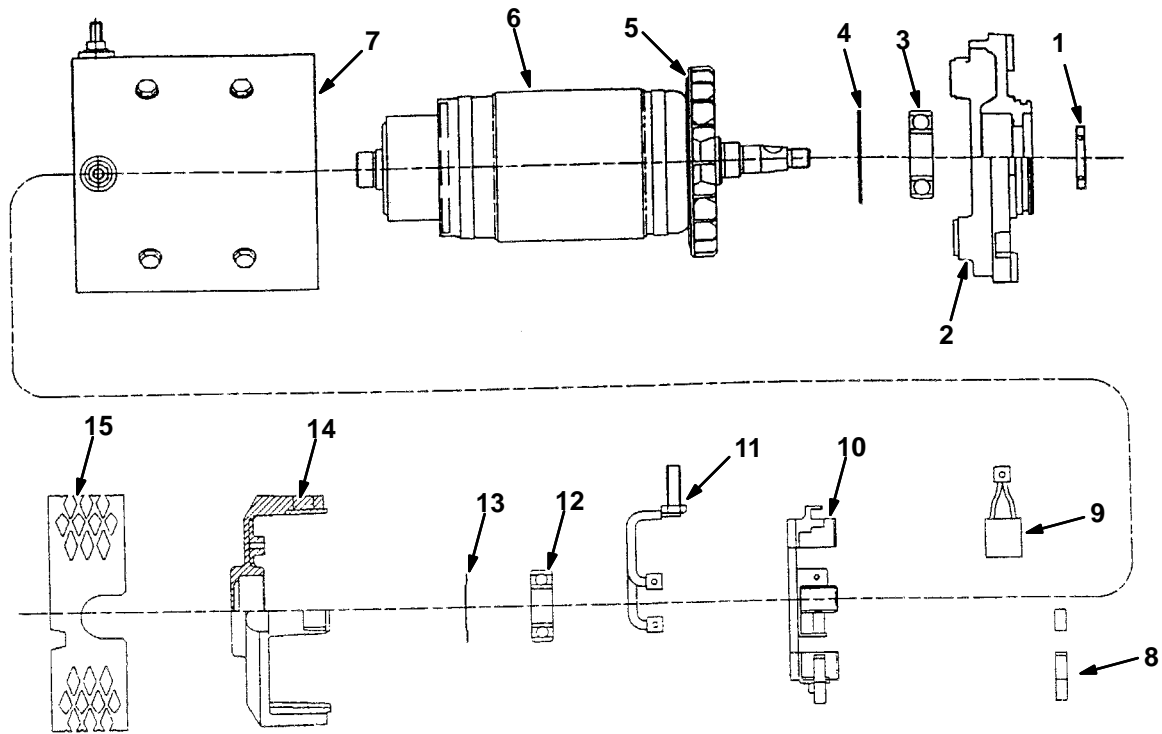
	Ref.	Part No.	Serial Number	Description	Qty.
▽		386050	(0000–) Motor, Ele, 36 Vdc 1500 Rpm 1.5 Hp	
▲	1	41367	(0000–) Brush	4
▲	2	41368	(0000–) Bearing	1
▲	3	41371	(0000–) Bearing	1
▲	4	00918	(0000–) Key, Sq, 0.19 X 0.19, 01.25L	1
▲	5	387250	(0000–) Spring, Bearing	1
▲	6	21800	(0000–) Ring, Brush	1
▲	7	60189	(0000–) Spring	4
▲	8	387251	(0000–) Armature Assy, Complt	1
▲	9	24537	(0000–) Terminal, [Metripk630], Fem 10	2
▲	10	10925	(0000–) Connector, 2–Conductor	1

Fig. 8 – Electric Motor Breakdown, 386679



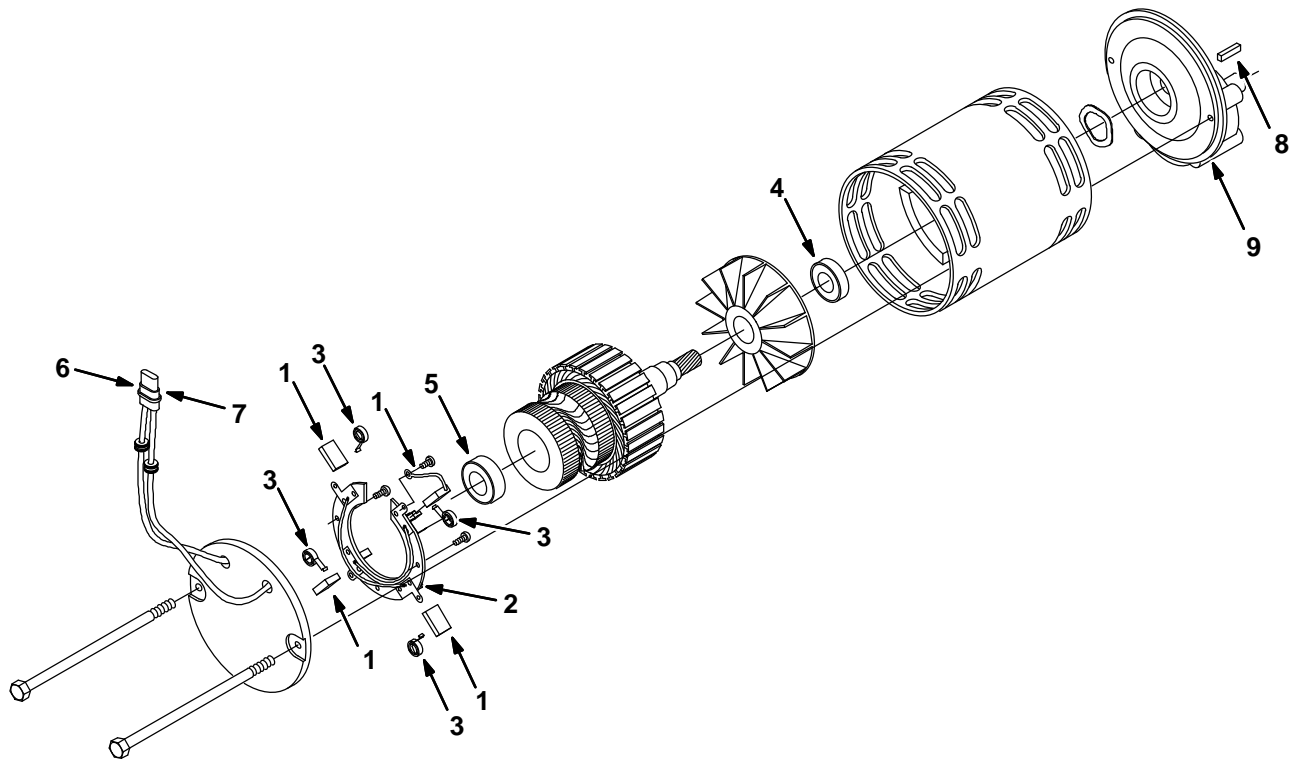
Ref.	Part No.	Serial Number	Description	Qty.	
▽	386679	(0000-) Motor, Gear, Ele, 1.5Hp, 36Vdc, 300Rpm		
▲	1	387371	(0000-) Brush Kit	1
▲▽	2	387373	(0000-) Brush Holder Assy	1
▲▲	3	387374	(0000-) Spring, Brush	4
▲	4	41371	(0000-) Bearing	1
▲	5	41368	(0000-) Bearing	1
▲	6	10925	(0000-) Connector Body	1
▲	7	24537	(0000-) Terminal	2
▲	8	00928	(0000-) Key Square 0.25 X 0.25, 01.00L	1
▲	9	387372	(0000-) Gearbox, Motor	1

Fig. 9 – Electric Motor Breakdown, 386811



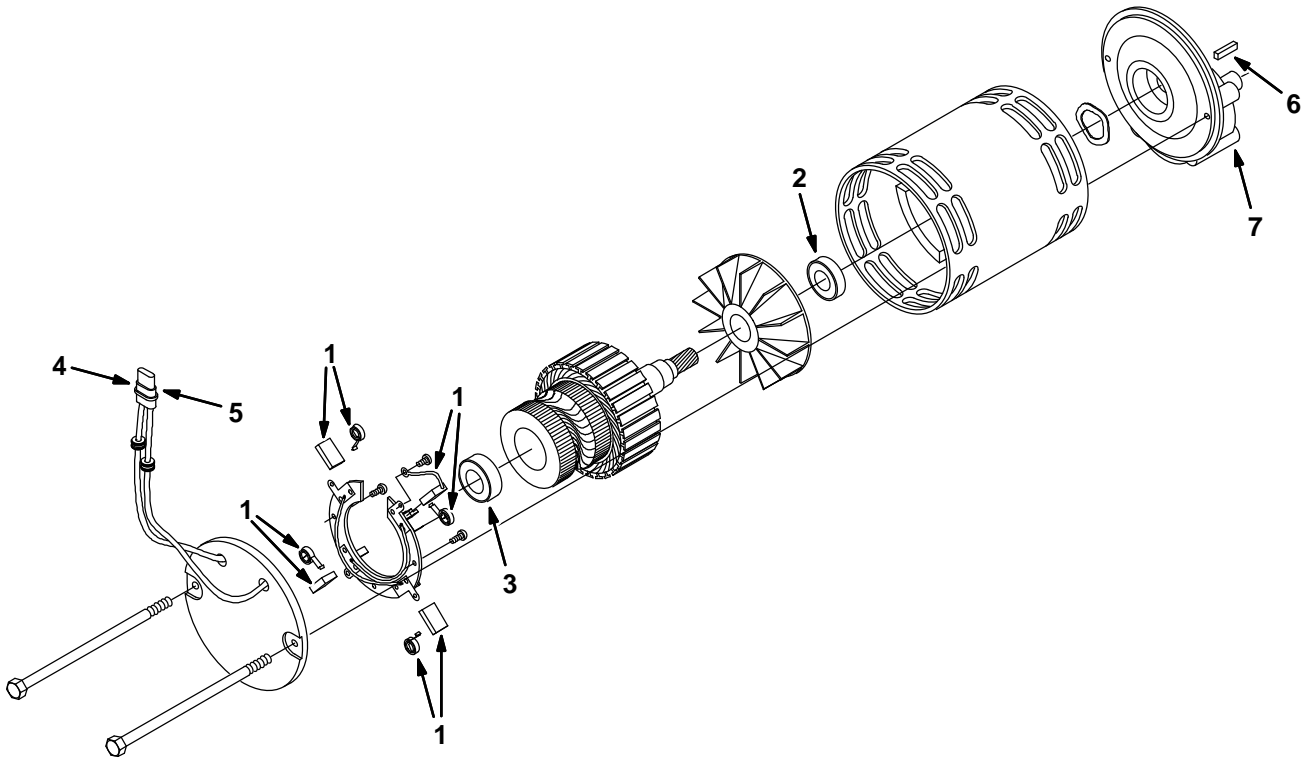
Ref.	Part No.	Serial Number	Description	Qty.	
▽	386811	(0000-) Motor, Ele, Traction		
▲	1	48753	(0000-) Seal	1
▲	2	387354	(0000-) Head, Drive End	1
▲	3	48754	(0000-) Bearing	1
▲	4	387355	(0000-) Ring, Retaining	1
▲	5	361966	(0000-) Armature Fan	1
▲	6	387356	(0000-) Armature and Fan Assembly	1
▲	7	387357	(0000-) Frame and Field Assembly	1
▲	8	48755	(0000-) Spring, Brush	1
▲	9	385742	(0000-) Brush, Motor, Ele	4
▲	10	223677	(0000-) Brush Palte	1
▲	11	387358	(0000-) Wire Assy, Brush	1
▲	12	48758	(0000-) Bearing	1
▲	13	361971	(0000-) H-016 Wavy Washer	1
▲	14	387359	(0000-) Head, Commutator End	1
▲	15	361973	(0000-) Headband	1

Fig. 10 – Electric Motor Breakdown, 387585



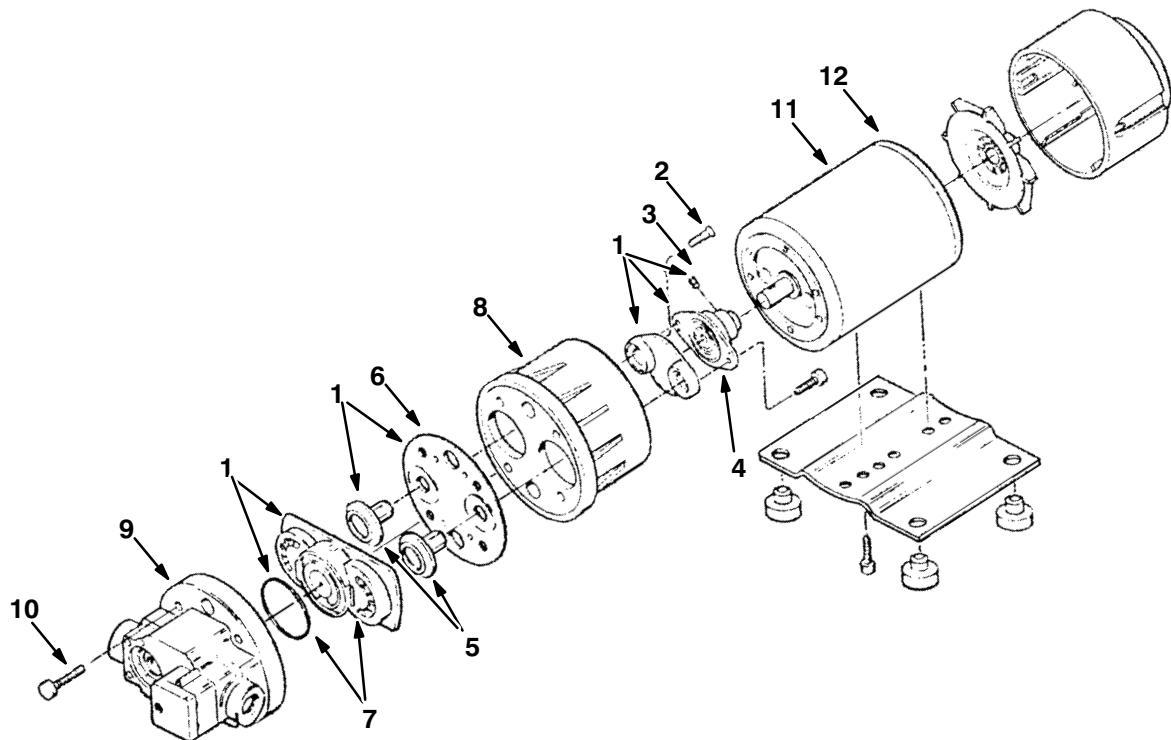
Ref.	Part No.	Serial Number	Description	Qty.
▽	387585	(0000-)	Motor, Gear, Ele, 1.5Hp, 36Vdc, 300Rpm	
▲	1	387589 (0000-)	Brush	4
▲	2	387590 (0000-)	Brush, Board, Assy	1
▲	3	387592 (0000-)	Spring, Brush	4
▲	4	387587 (0000-)	Bearing	1
▲	5	387588 (0000-)	Bearing	1
▲	6	10925 (0000-)	Connector Body	1
▲	7	24537 (0000-)	Terminal	2
▲	8	00928 (0000-)	Key Square 0.25 X 0.25, 01.00L	1
▲	9	374005 (0000-)	Gearbox, Motor	1

Fig. 11 – Electric Motor Breakdown, 386687



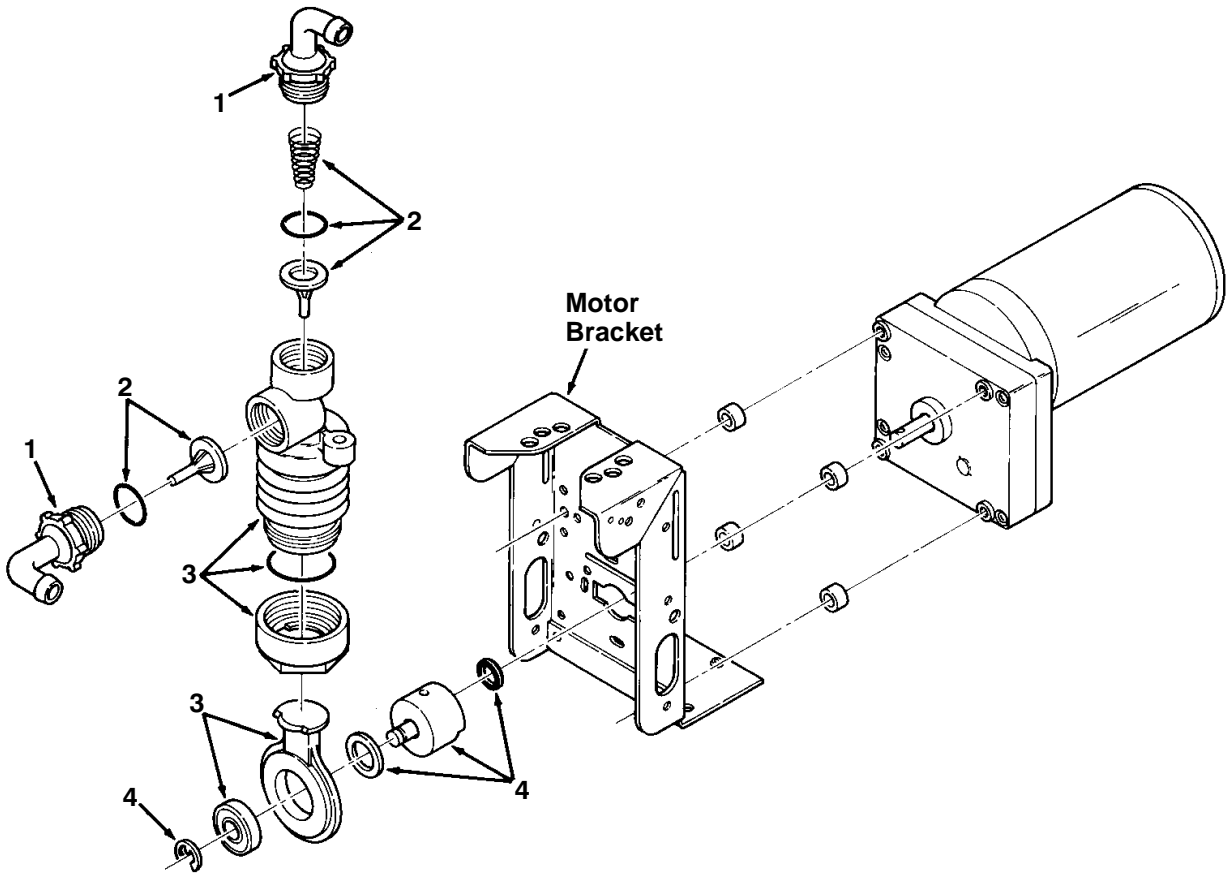
Ref.	Part No.	Serial Number	Description	Qty.
▽	386687	(0000–) Motor, Gear, 1.0Hp 36V	1
▲	1	222606	(0000–) Brush Kit	1
▲	2	222618	(0000–) Bearing	1
▲	3	222617	(0000–) Bearing	1
▲	4	10925	(0000–) Connector Body	1
▲	5	24537	(0000–) Terminal	2
▲	6	00928	(0000–) Key Square 0.25 0.25 01.00 Lg	1
▲	7	374005	(0000–) Gearbox, Motor	1

Fig. 12 – Water Pump Breakdown, 387321



Ref.	Part No.	Serial Number	Description	Qty.	
▽	387321	(0000-) Pump kit, power wand	1	
▲	1	65678	(0000-) Seal kit	1
▲	2	65667	(0000-) Screw	1
▲	3	65668	(0000-) Screw	1
▲	4	370923	(0000-) Cam/bearing\Diaphragm Kit	1
▲	5	65671	(0000-) Piston	1
▲	6	65672	(0000-) Diaphragm kit	1
▲	7	65673	(0000-) Check valve assy	1
▲	8	65670	(0000-) Bearing cover	1
▲	9	65674	(0000-) Switch assy	1
▲	10	65675	(0000-) Pump screw	1
▲	11	65676	(0000-) Motor	1
▲	12	65677	(0000-) Brush/rectifier Assy	1
▲		78950	(0000-) Connector assy	2
▲		78951	(0000-) Terminal female	2
▲		10917	(0000-) Seal connector	2

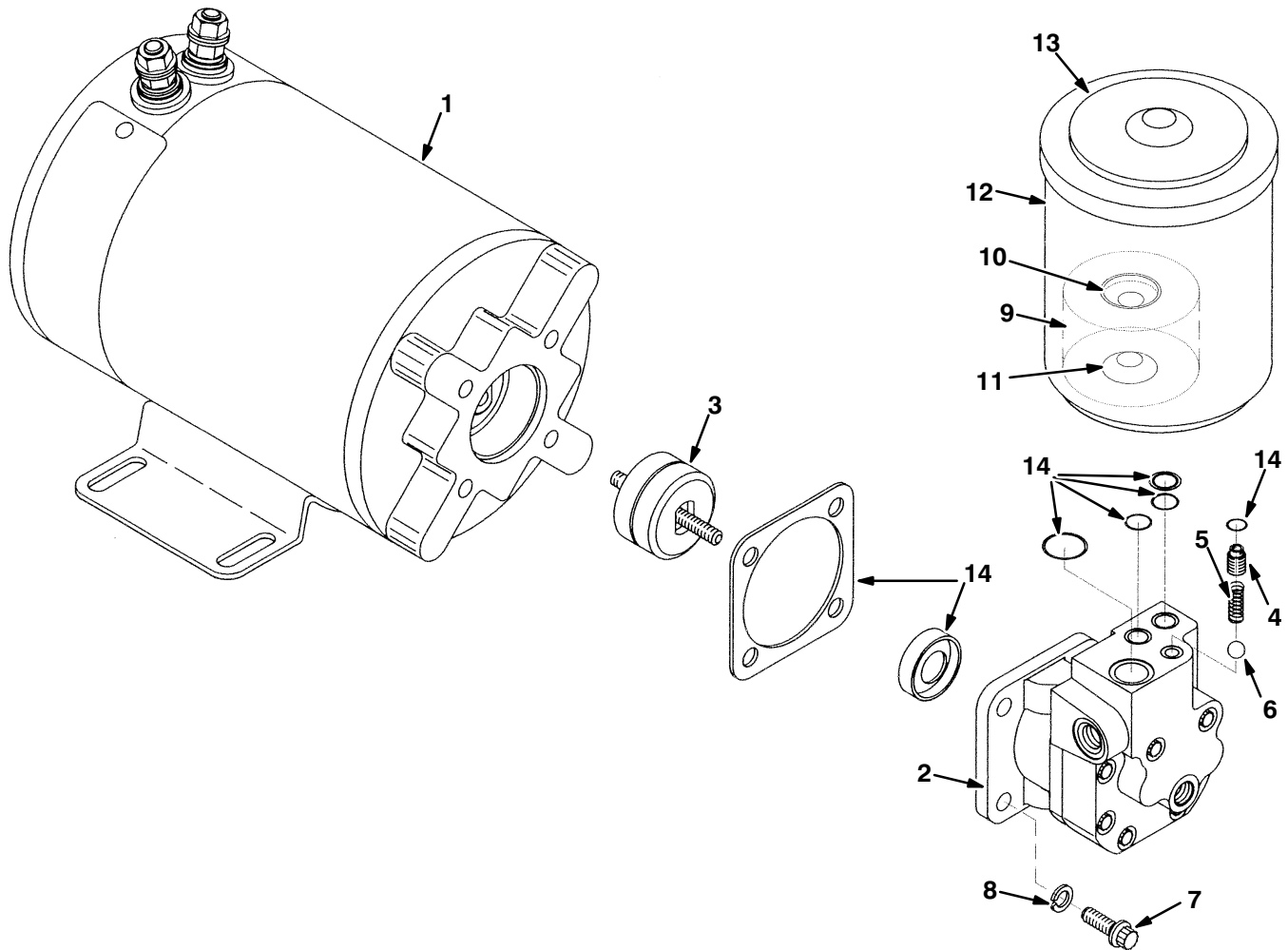
Fig. 13 – Metering Solution Pump Breakdown, 386364



00112 – ALL

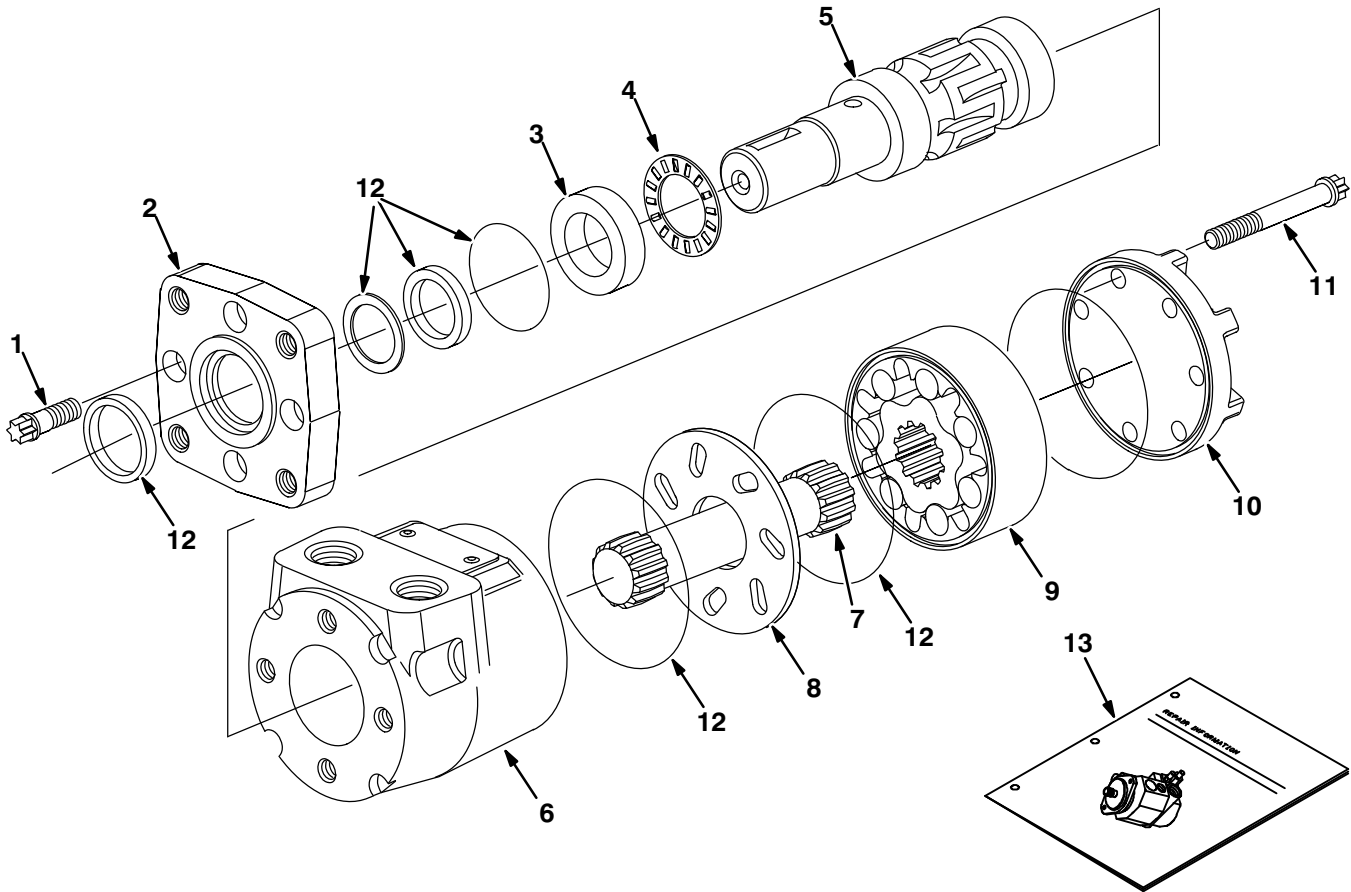
Ref.	Part No.	Serial Number	Description	Qty.
▽	386364	(0000–) Pump, Metering Solution	1
▲	1 63923	(0000–) Connector Kit, Tubing	1
▲	2 21659	(0000–) Valve Kit, Pump	1
▲	3 21661	(0000–) Replacement Kit, Bellows	1
▲	4 02430	(0000–) Crank Replacement Kit	1

Fig. 14 – Hydraulic Powerunit Breakdown, 368704



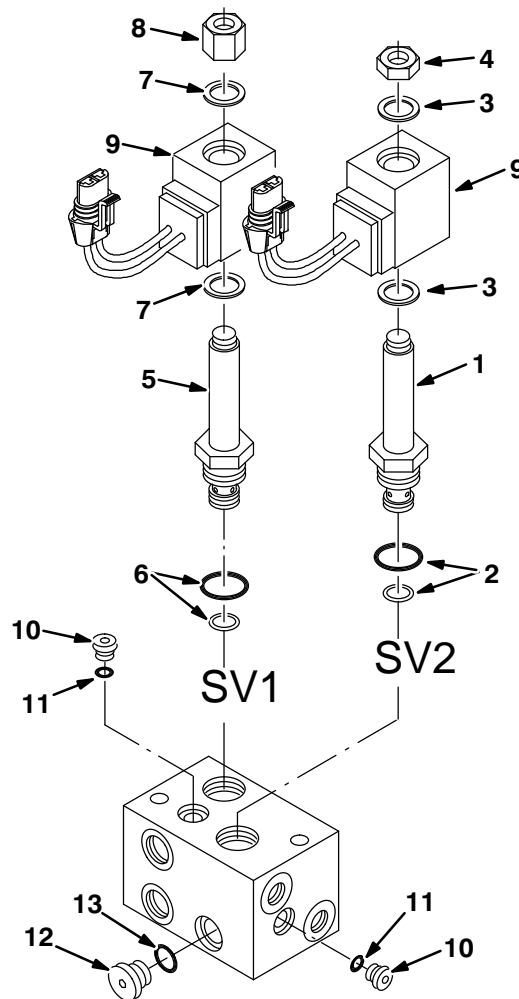
Ref.	Part No.	Serial Number	Description	Qty.
▽	386704	(0000-) Powerunit, Hyd, 36Vdc	1
▲	1 387597	(0000-) Motor, Elect	1
▲	2 387598	(0000-) Pump assy	1
▲	3 387599	(0000-) Coupling, Flexible	1
▲	4 387600	(0000-) Screw, Adjuster	1
▲	5 387607	(0000-) Spring	1
▲	6 387608	(0000-) Ball, Check	1
▲	7 387609	(0000-) Screw, Mtg	4
▲	8 387610	(0000-) Washer	4
▲	9 387602	(0000-) Element, Fltr	1
▲	10 387603	(0000-) Seal, Cup, Upper	1
▲	11 387604	(0000-) Seal, Cup, Lower	1
▲	12 387605	(0000-) Reservoir	1
▲	13 387606	(0000-) Cover, Reservoir	1
▲	14 387601	(0000-) Kit, Seal	1

Fig. 15 – Hydraulic Motor Breakdown, 386703



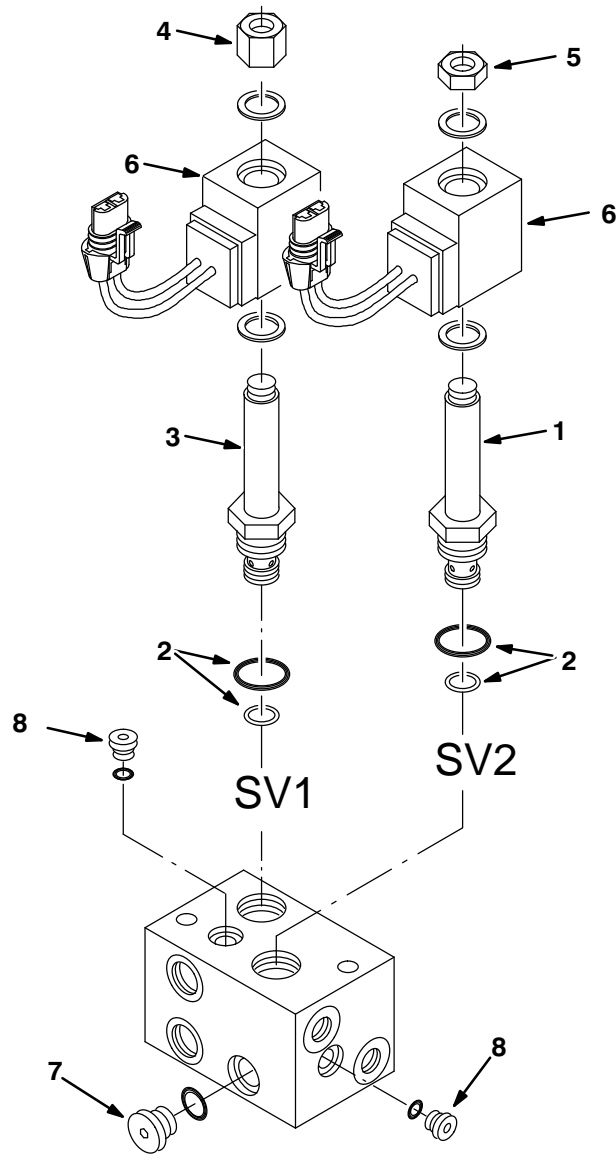
Ref.	Part No.	Serial Number	Description	Qty.
▽	386703	(0000–) Motor, Hyd	1
▲	1	37555	(0000–) Screw	4
▲	2	763504	(0000–) Flange	1
▲	3	16695	(0000–) Race Thrust	1
▲	4	45628	(0000–) Bearing, Thrust	1
▲	5	763508	(0000–) Shaft, Output	1
▲	6	22655	(0000–) Housing	1
▲	7	373344	(0000–) Drive, Main	1
▲	8	22658	(0000–) Spacer	1
▲	9	373343	(0000–) Geroler S/A	1
▲	10	373422	(0000–) Cap, End	1
▲	11	21958	(0000–) Cap Screw	7
▲	12	373423	(0000–) Kit, Seal, Motor	1
▲	13	22661	(0000–) Instruction, Repair	1

Fig. 16 – Hydraulic Solenoid Valve Breakdown, 386705



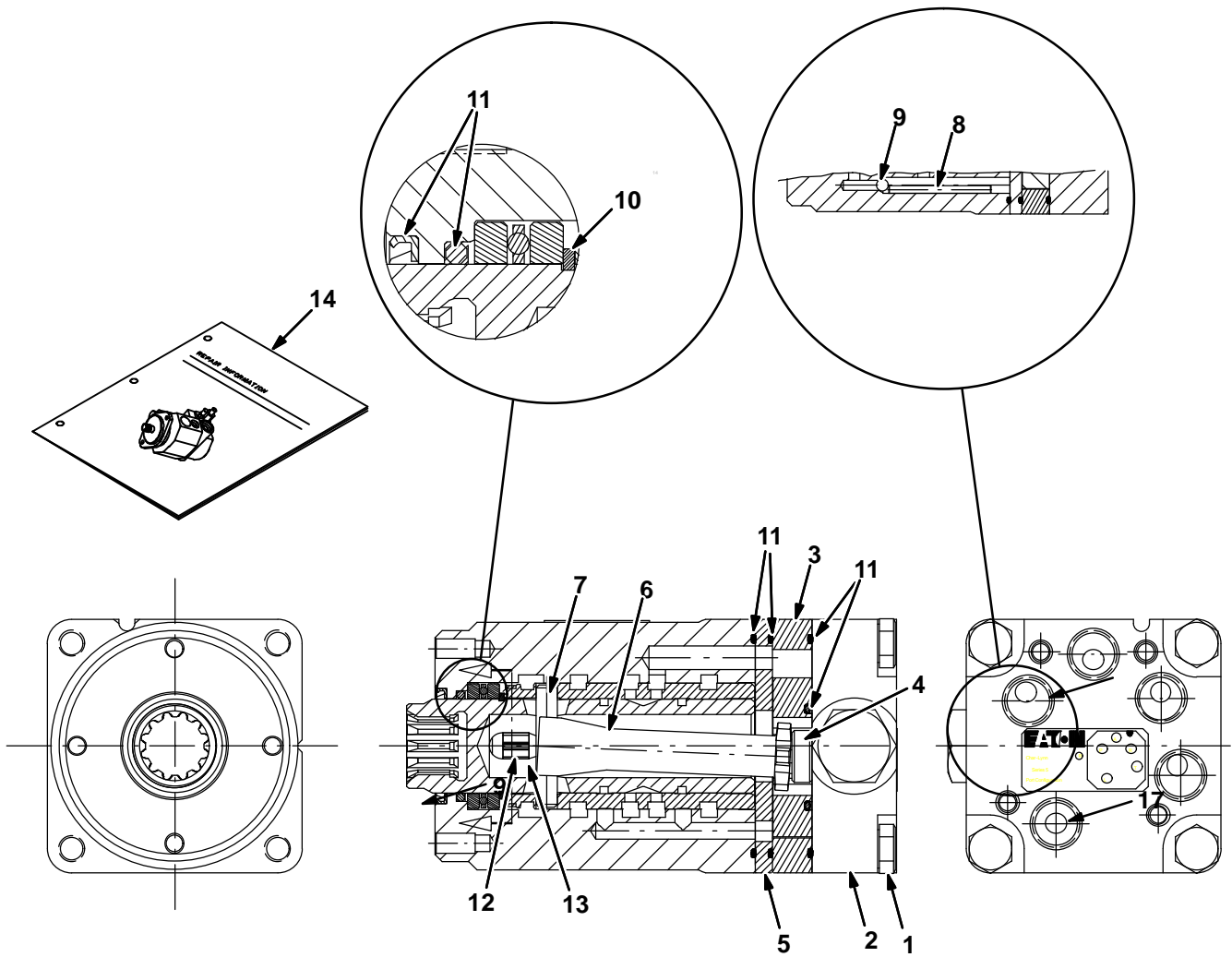
Ref.	Part No.	Serial Number	Description	Qty.
▽	386705	(0000-) Valve, Hyd, Solenoid	1
▲▽	1 79716	(0000-) Valve Stem	1
▲▲	2 79711	(0000-) Kit, Seal, Hyd, Valve	1
▲▲	3 79740	(0000-) Kit, Seal, Hyd, Valve	1
▲▲	4 79728	(0000-) Nut	1
▲▽	5 79739	(0000-) Valve, Stem	1
▲▲	6 79711	(0000-) Kit, Seal, Hyd, Valve	1
▲▲	7 79740	(0000-) Kit, Seal, Hyd, Valve	1
▲▲	8 79731	(0000-) Nut	1
▲	9 373421	(0000-) Coil 36v	2
▲▽	10 13902	(0000-) Plug, O-Ring	2
▲▲	11 77001	(0000-) Seal, O-Ring,	1
▲▽	12 74098	(0000-) Plug, O-Ring	1
▲▲	13 77003	(0000-) Seal, O-Ring, .072 X .35id	1

Fig. 17 – Hydraulic Solenoid Valve Breakdown, 1049212



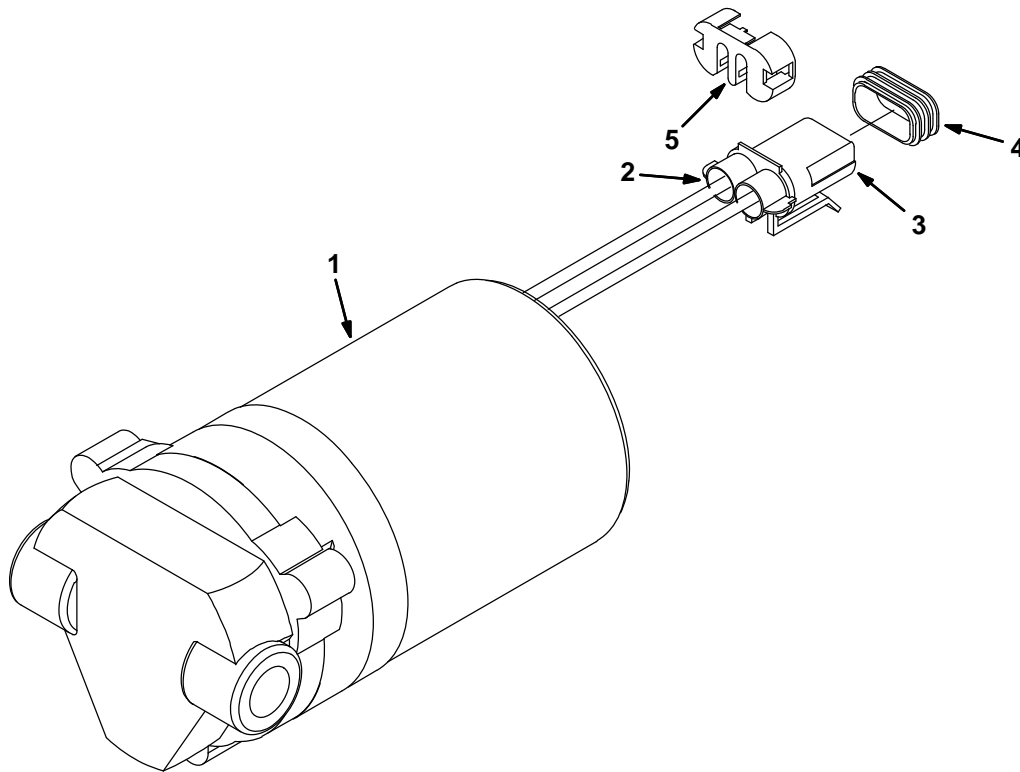
Ref.	Part No.	Serial Number	Description	Qty.
▽	1049212	(0000–) Valve, Cntrl, Hyd, Solenoid, 36vdc 06gpm	1
▲	1	1050812	(0000–) Stem, Valve, Hyd	1
▲	2	1050780	(0000–) Seal Kit, Cartridge	1
▲	3	1052230	(0000–) Stem, Valve, Hyd	1
▲	4	373585	(0000–) Nut, Long	1
▲	5	373584	(0000–) Nut, Short	1
▲	6	1052515	(0000–) Solenoid, Valve, Hyd, 36vdc	2
▲	7	1050873	(0000–) Fitting, Plug, Om06, Valve	1
▲	8	1050869	(0000–) Fitting, Plug, Om04, Valve	2

Fig. 18 – Hydraulic Steering Valve Breakdown, 373495



Ref.	Part No.	Serial Number	Description	Qty.
▽	373495	(0000-) Steer-Control, Hyd	4
▲	1 373567	(0000-) Screw, Cap	1
▲	2 373568	(0000-) Cap, End	1
▲	3 373569	(0000-) Geroter	1
▲	4 373570	(0000-) Spacer	1
▲	5 373571	(0000-) Plate, Wear	1
▲	6 74231	(0000-) Drive, Valve, Strg	1
▲	7 74232	(0000-) Pin, Valve, Strg	1
▲	8 373572	(0000-) Pin	1
▲	9 74114	(0000-) Ball, Check, Strg Valve	1
▲	10 74243	(0000-) Ring, Retainer, Valve, Strg	1
▲	11 74244	(0000-) Kit, Seal, Hyd, Valve, Strg	1
▲	12 74196	(0000-) Kit, Spring, Valve, Strg	1
▲	13 21935	(0000-) Bearing Kit	1
▲	14 74245	(0000-) Instruction, Repair, Valve, Strg	1

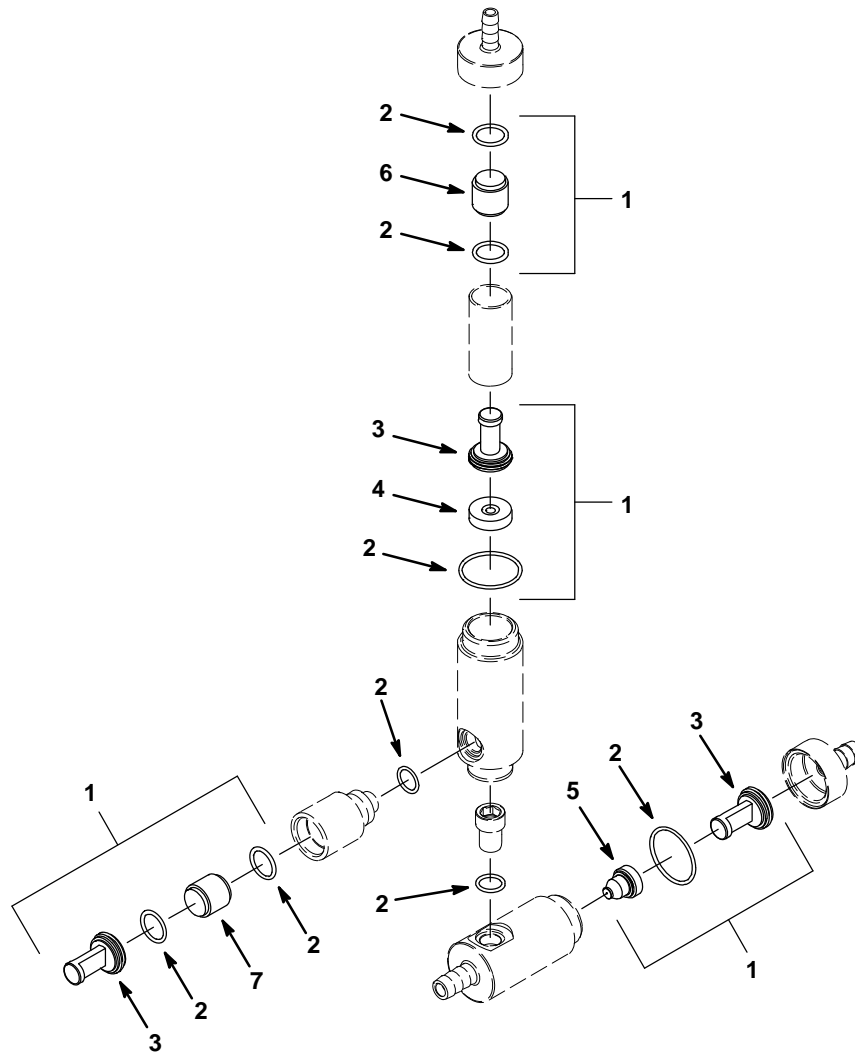
Fig. 19 – ec-H2O Solution Pump Breakdown, 1005866



- ALL

Ref.	Part No.	Serial Number	Description	Qty.	
▽	1005866	(0000–) Pump, Soltn, Ele, 36vdc	1	
▲	1	391433	(0000–) Head Kit, Pump, Water, Repair	1
▲	2	78950	(0000–) Connector, Fem, 2cav, Mp280 Sealed	1
▲	3	78951	(0000–) Terminal, Fem, Mp280, Sealed, 18–16ga	1
▲	4	10917	(0000–) Seal, Wire, 14/16ga [Wp / Mp280 Sealed]	1
▲	5	78952	(0000–) Lock, Secondary, 2cav, Mp280 Sealed	1

Fig. 20 – FaST Injector Assembly Breakdown, 1070035



354649

Ref.	Part No.	Serial Number	Description	Qty.	
▽	1070035	(0000-) Injector Assy [Gen LII]	1	
▲▽	1	9008890	(0000-) Parts Kit, Ci [Inj Reblid, 7300/8300 LII]	1
▲▲	2	9008848	(0000-) Fast Kit, Seal, Injector, Ci [Fast lii]	1
▲▲	3	9003009	(0000-) Fast Kit, Ci, Injector Filters[Fast li+]	1
▲▲	4	1059877	(0000-) Plate Assy, Orifice, 0.010id, Purple	1
▲▲	5	1050336	(0000-) Plug, Orifice, 0.052, Ss [Fast li+]	1
▲▲	6	1059234	(0000-) Insert, Lrg [Venturi, Fast lii]	1
▲▲	7	1030444	(0000-) Valve, Check, 0002psi [Fast li+]	1
▲▲	8	1030441	(0000-) Valve, Check, 0005psi [Fast li+]	1

Fig. 21 – ec-H2O Module Assembly Breakdown, 9006270

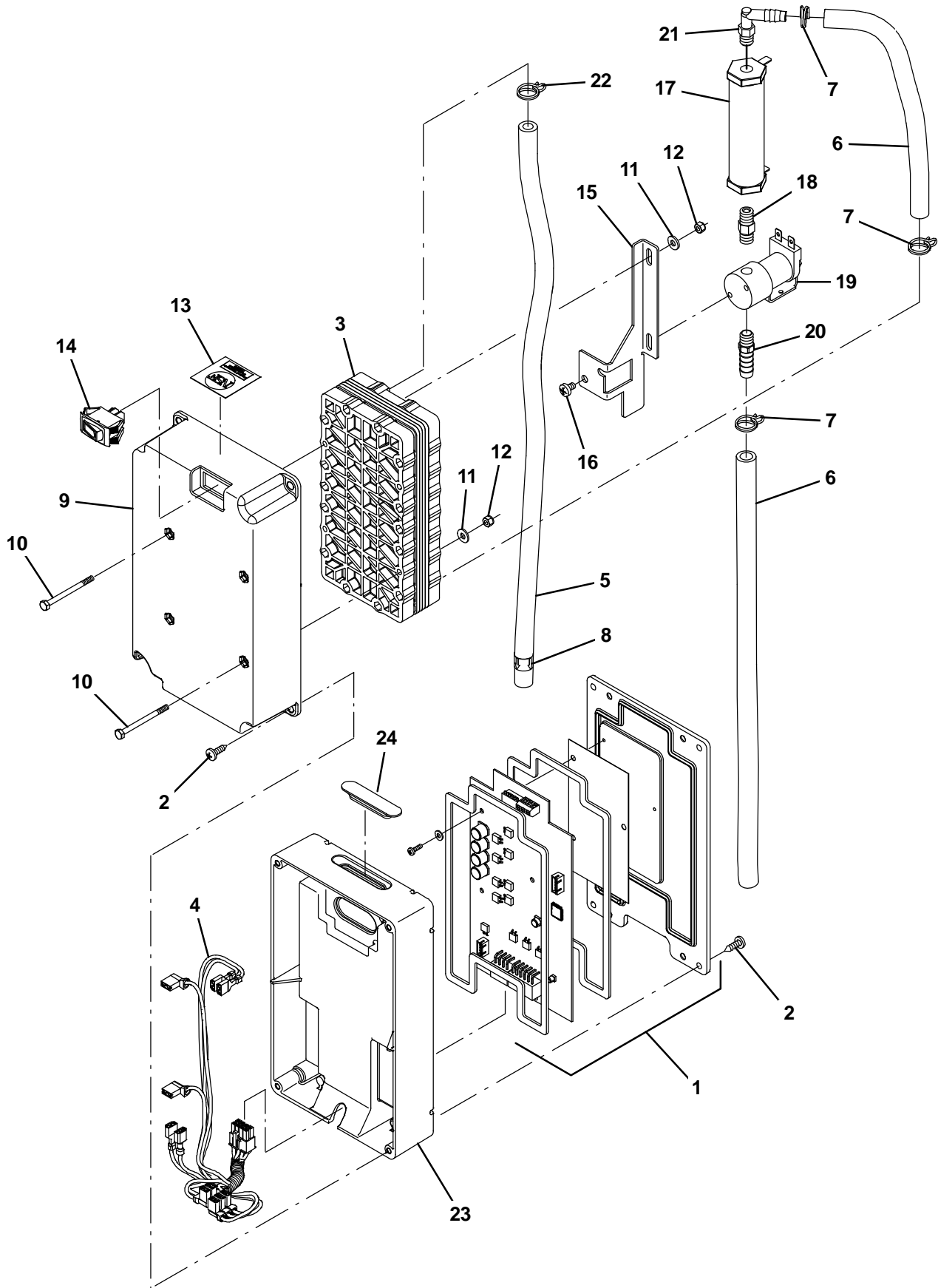


Fig. 21 – ec-H2O Module Assembly Breakdown, 9006270

Ref.	Part No.	Serial Number	Description	Qty.
▽	9006270	(0000-) Module Kit, Replmt [Ec-H2o]	1
▲	1 9007969	(0000-) Controller Kit, Replmt [ec-H2O]	1
▲	2 1018155	(0000-) Screw, Pan, Phl, M5 X 0.80 X 16, Tcut,Ss	8
▲▽	9006325	(0000-) Ec-H2o Kit, Module C, Plumbing	1
▲▲	3 1050767	(0000-) Electrode, 5 Plate, High Flow	1
▲▲	4 1049489	(0000-) Harness, Main,Controlboard[Ec-H2o 5cell]	1
▲▲	5 1014971	(0000-) Hose, Afmkt, Pvc, Brd, 0.38id, 01ft, Clr	1
▲▲	6 9006268	(0000-) Hose, Pvc, Brd, 0.31id 0.53od, 2ft, Clr	1
▲▲	7 1053464	(0000-) Clamp, Hose, Wir, .52 - .56, Yel	3
▲▲	8 1049637	(0000-) Label, Direction [Ec-H2o]	1
▲▲	9 1051519	(0000-) Housing, Upper, Module, High Flow	1
▲▲	10 32509	(0000-) Screw, Hex, M4 X 0.70 X 50, Ss	4
▲▲	11 41579	(0000-) Washer, Flat, 08, Ss	4
▲▲	12 33932	(0000-) Nut, Hex, Lock, M4 X 0.70, NI, Ss	4
▲▲	13 1046041	(0000-) Label, Module [Nsf, Ec-H2o]	1
▲▲	14 1044393	(0000-) Switch, Rocker, Spst, Mom	1
▲▲	15 1048741	(0000-) Bracket, Valve, Large	1
▲▲	16 578856	(0000-) Screw, Flt, Phl, 10-32 X 0.31	2
▲▲	17 1062006	(0000-) Electrode, Cylindrical	1
▲▲	18 1045030	(0000-) Fitting, Brs, Str, Pm02/Pm02	1
▲▲	19 1048643	(0000-) Valve, Solenoid, 0.25" Orifice, 24vdc	1
▲▲	20 1005375	(0000-) Fitting, Plstc, Str, Bm06/Pm02, Nyl	1
▲▲	21 1051268	(0000-) Fitting, Plstc, E90, Bm05/Pm02, Nyl	1
▲▲	22 607775	(0000-) Clamp, Hose, Wir, .63 - .66, Blk	1
▲	23 1037032	(0000-) Housing, Bottom	1
▲	24 1050431	(0000-) Grommet, Blind	1

SECTION 5

CONTENTS	PAGE
PART NUMBER TO PAGE NUMBER CROSS REFERENCE LIST	5-2
PART DESCRIPTION TO PAGE NUMBER CROSS REFERENCE LIST	5-13

CROSS REFERENCE

PART NUMBER TO PAGE NUMBER CROSS REFERENCE LIST

Part Number	Page Number	Part Number	Page Number	Part Number	Page Number
00500-10	2-101	01982	4-3	07791	2-7, 2-21, 2-81, 2-91,
00500-10	2-101	01983	4-3		2-103, 3-3, 3-5, 3-19,
00910	2-85	02076	2-21		3-113
00911	2-85, 3-39, 3-59	02129	3-109	07792	2-71, 3-79, 3-81, 3-83,
00912	2-85, 2-101, 3-39,	02430	4-16		3-85
	3-59, 4-6, 4-7, 4-8, 4-9	02850	2-11, 2-37, 2-45,	07805	3-109
00918	3-39, 3-59, 4-10		2-111, 2-115, 3-95	08085	3-47, 3-49, 3-67, 3-69
00926	2-95	02931	2-71	08175	2-89
00928	2-57, 3-23, 4-11, 4-13,	02938	2-113	08178	2-11, 2-73, 2-75, 2-77,
	4-14	02942	2-81, 3-39, 3-59		3-99, 3-101, 3-103,
00954	2-101	03495	2-75, 2-77, 3-99,		3-105
01316	2-33		3-101, 3-103, 3-105	08179	2-97
01516	2-71	04414	2-75, 2-77, 3-99,	08182	2-19, 2-55, 2-59, 2-65,
01683	2-19, 2-27, 2-31, 2-49,		3-101, 3-103, 3-105		2-83, 3-25, 3-31, 3-37,
	2-51, 2-55, 2-109,	04417	2-71, 2-73		3-45, 3-55
	2-111, 2-113, 2-115,	04733-10	2-73	08236	2-91
	3-73, 3-109	04733-2	2-81, 3-19	08346	2-59, 3-25, 3-37, 3-55
01684	2-3, 2-5, 2-7, 2-11,	04843	2-27, 2-55, 2-65, 3-31,	08708	2-9, 2-13, 2-15, 2-19,
	2-27, 2-33, 2-55, 2-65,		3-45, 3-65		2-81, 2-91, 2-101,
	2-67, 2-69, 2-73, 2-75,	05686	2-71		2-111, 2-113, 2-115,
	2-77, 2-81, 2-117,	06279	2-55, 2-59, 2-73, 3-25,		2-123, 3-7, 3-9, 3-107
	2-119, 3-19, 3-31, 3-33,		3-31, 3-37, 3-55	08709	2-7, 2-9, 2-19, 2-23,
	3-35, 3-39, 3-41, 3-43,	06415	2-91		2-27, 2-45, 2-79, 2-81,
	3-45, 3-47, 3-49, 3-51,	06474A	2-19		2-85, 2-87, 2-89, 2-91,
	3-53, 3-59, 3-61, 3-63,	06549	2-13, 2-49, 2-87, 2-91,		2-93, 2-95, 2-103,
	3-65, 3-67, 3-69, 3-71,		2-99, 2-111, 2-113,		2-109, 2-117, 2-119,
	3-79, 3-81, 3-83, 3-85,		3-39, 3-59, 3-107		3-19, 3-41, 3-43, 3-61,
	3-93, 3-99, 3-101,	06925	2-113		3-63, 3-73
	3-103, 3-105	06931	2-19, 2-113	08711	2-15, 2-25, 2-81, 2-97,
01685	2-11, 2-17, 2-23, 2-29,	06934	3-107		3-19, 3-25
	2-33, 2-35, 2-39, 2-41,	06942	2-15, 2-43, 2-45, 2-49,	08712	2-27, 2-33, 2-59, 2-61,
	2-55, 2-57, 2-61, 2-63,		2-91, 2-95, 2-111,		2-63, 2-65, 2-67, 2-69,
	2-65, 2-67, 2-69, 2-73,		2-113, 2-115, 2-121		2-73, 2-85, 2-87, 3-27,
	2-75, 2-77, 2-81, 2-93,	06943	2-7, 2-9, 2-23, 2-53,		3-29, 3-31, 3-33, 3-35,
	3-19, 3-23, 3-25, 3-27,		2-85, 2-89, 2-95,		3-41, 3-43, 3-45, 3-51,
	3-29, 3-31, 3-33, 3-35,		2-101, 3-7, 3-9, 3-107		3-53, 3-61, 3-63, 3-65,
	3-41, 3-43, 3-45, 3-55,	06944	2-19, 2-91		3-71, 3-93, 3-109
	3-61, 3-63, 3-65, 3-87,	06945	2-115, 2-123	08713	2-23, 2-29, 2-39, 2-55,
	3-93, 3-95, 3-99,	06946	2-15, 2-111, 2-113		2-57, 2-67, 2-69, 2-73,
	3-101, 3-103, 3-105,	06949	3-7, 3-9		2-75, 2-77, 2-93, 3-23,
	3-109, 3-113	06955	2-23, 2-91		3-25, 3-31, 3-33, 3-35,
01686	2-29, 2-35, 2-39, 2-41,	06958	2-103		3-37, 3-55, 3-56, 3-65,
	2-57, 2-59, 2-65, 2-67,	06960	2-15		3-87, 3-93, 3-99,
	2-69, 2-71, 2-73, 2-81,	06961	3-11, 3-13, 3-14		3-101, 3-103, 3-105,
	3-11, 3-13, 3-16, 3-17,	06963	2-19		3-109, 3-111
	3-19, 3-23, 3-25, 3-31,	06964	2-93	08714	2-57, 2-71, 2-73, 2-93,
	3-33, 3-35, 3-37, 3-39,	06965	2-93		3-16, 3-17, 3-23, 3-25,
	3-45, 3-47, 3-49, 3-55,	06969	2-25, 3-25		3-39, 3-55, 3-59
	3-59, 3-65, 3-67, 3-69	06971	2-97	08716	2-59, 2-65, 2-67, 2-69,
01690	2-9	06974	2-81, 2-97, 3-19		2-73, 2-81, 3-31, 3-33,
01692	3-47, 3-67	06977	2-85, 2-87		3-35, 3-45, 3-51, 3-53,
01713	2-7, 2-111, 2-113,	07112	2-15, 2-97		3-65, 3-71
	2-115, 2-117, 2-119	07259	2-95	09007	2-13, 2-27, 2-33, 3-93
01714	2-19, 2-89	07450	2-71, 2-73, 2-83	09010	2-11, 2-33, 2-45, 2-57,
01715	2-111, 2-113, 2-117,	07471	3-43, 3-63		2-71, 2-73, 3-23, 3-25,
	2-119	07514	2-113, 2-117, 2-119		3-37, 3-55, 3-93, 3-99,
01726	3-113	07786	2-67, 2-69, 2-81, 2-93,		3-101
01760	3-109		3-33, 3-35, 3-47, 3-49,	09011	2-29, 2-39
01837	4-3, 4-5		3-67, 3-69	09023	2-67, 2-69, 3-33, 3-35,
01842	4-3	07787	2-87		3-87, 3-109
01856	4-3, 4-5	07789	2-123, 3-73	09026	2-23, 2-93
01969	4-3	07790	2-95, 2-111, 2-113,		
01971	4-3, 4-5		3-7, 3-9		

CROSS REFERENCE

Part Number	Page Number	Part Number	Page Number	Part Number	Page Number
09028	2-57, 2-93, 3-11, 3-13, 3-16, 3-17, 3-23, 3-25, 3-55	1007632	2-67, 3-33	1030444	4-23
09030	2-21	1008211	2-45	1031699	2-31, 2-39, 2-51, 3-87
09088	2-25	1008274	2-81	1031700	3-79, 3-81, 3-83, 3-85
09162	2-85	1008275	3-19	1034891	2-19
09198	2-3, 2-5, 3-39, 3-59, 3-109	1010325	2-151	1035794	2-49
09206	2-37, 2-45	1010614	2-43	10362	2-101
09228	3-95	1010655	2-43	1036255	2-15
09244	2-91, 2-109, 2-123	1010658	2-43	1036903	2-107
09252	2-43	1010660	2-43	1037032	4-25
09291	2-83, 3-21, 3-39, 3-59	1010661	2-43	1037346	3-73
09294	2-21	1010668	2-49, 3-43, 3-63	1037822	1-1, 1-2, 2-35, 2-41
09480	2-81, 3-19	1010713	2-43	1039190	2-75, 2-77, 3-99, 3-101, 3-103, 3-105
09718	3-25, 3-37, 3-55	1010791	2-43, 2-45	1039817	4-8
09738	3-39, 3-59	1010832	3-63	1040467	3-73
09739	2-31, 2-51, 2-55, 3-37, 3-55, 3-109	1010835	2-43	1040868	3-75
09740	2-7, 2-11, 2-35, 2-41, 2-81, 2-93, 3-25, 3-55, 3-109, 3-111, 3-113	1010836	2-43	1041470	3-113
09741	2-75, 2-77, 2-87, 3-47, 3-49, 3-67, 3-69, 3-99, 3-101, 3-103, 3-105	1010871	2-45	1041471	3-113
09744	3-47, 3-49, 3-51, 3-67, 3-69, 3-71, 3-79, 3-81, 3-83, 3-85	1011170	2-45	1041766	2-53
09746	2-87	1011217	2-43	1041772	2-53
09767	2-75, 2-77, 3-99, 3-101, 3-103, 3-105	1011276	2-123, 2-125	1041822	3-75
09770	2-81, 3-19	1011403	2-43, 2-45, 2-47, 2-49, 2-63, 3-43, 3-63	1041885	3-114
09774	3-47, 3-49, 3-67, 3-69	1011411	3-73	1042499	2-5
1001062	3-39, 3-59	1011412	3-73	1042504	2-5
1001099	2-59, 3-25, 3-37, 3-55	1011521	2-43, 2-49, 2-61, 3-29, 3-43, 3-63	1042513	2-19
1002464	3-51, 3-71	1011835	2-47	1042514	2-19
1002789	2-47	10120	2-25	1043866	3-73
1002898	2-45, 2-49	1012528	2-61, 2-63, 3-27, 3-29	1044393	4-25
1002899	2-45, 2-49	1013866	2-45	1045030	4-25
1005026	1-2	1014056	2-45	1045426	2-99
1005086	2-47	1014082	2-45	1045633	2-49
1005133	3-51, 3-71	1014082	2-45	1046041	4-25
1005135	3-51, 3-71	1014971	4-25	1046173	3-73
1005255	2-45	1014976	3-87	10464	3-39, 3-59
1005302	2-47, 2-49, 3-73	1014986	2-45, 2-49	1048643	4-25
1005304	2-47	1014987	2-45	1048741	4-25
1005375	3-73, 4-25	1015045	2-63, 3-29, 3-43, 3-63	1048955	2-17
1005404	2-81	1015047	2-33	1049092	2-17
1005416	2-123	1015048	3-29, 3-43, 3-63	1049212	2-103, 4-20
1005435	2-45, 2-49	1015096	2-151	1049254	2-49
1005508	2-43	1015097	3-43	1049259	2-49
1005523	2-81	1015558	2-61, 2-63, 3-27	1049269	3-79, 3-81, 3-83, 3-85
1005552	2-47	1017015	2-45	1049489	4-25
1005866	2-43, 3-73, 4-22	1017022	2-45	1049637	4-25
1006400	2-49	1017218	2-57, 3-23	1050003	3-75
1006401	3-29	1017255	3-73	1050193	3-25, 3-37, 3-56
1006410	2-33	1017288	2-151, 2-152	1050195	2-59
1006447	2-43	1017289	2-151	1050336	4-23
1007107	3-109	1017368	2-5	1050431	4-25
1007337	2-113	1017386	3-73	1050664	3-76
1007344	2-113	1017413	2-47, 2-49, 2-63, 3-29, 3-43, 3-63, 3-73	1050767	4-25
1007349	2-113	1017415	2-47, 2-49, 3-73	1050771	2-49
1007353	2-113	1017441	2-81, 3-19	1050780	4-20
1007486	3-25, 3-56	1017802	2-81, 3-19	1050805	2-49
		1018155	4-25	1050812	4-20
		1019285	2-35, 2-41	1050869	4-20
		1021878	2-45, 2-49	1050873	4-20
		1023676	2-25	1051268	4-25
		1023677	2-25	1051519	4-25
		1024009	2-45	1052017	3-73
		1028580	2-123	1052230	4-20
		1028581	2-43, 2-49	1052336	3-73
		1030441	4-23	1052515	4-20
				1052588	2-152

CROSS REFERENCE

Part Number	Page Number	Part Number	Page Number	Part Number	Page Number
1052683	3-73	1056503	2-9	1056854	2-15
1052726	3-73	1056504	2-9	1056855	2-17
1052755	3-75	1056505	3-25, 3-55	1056856	2-75, 2-77, 3-103, 3-105
1052832	3-73	1056506	2-7	1056857	2-41
1053078	3-73	1056508	2-89	1056858	2-85
1053284	2-101, 4-8	1056509	2-91	1056859	2-25
1053340	2-89	1056510	2-91	1056860	2-23
1053464	4-25	1056511	2-89	1056861	2-25
1053842	2-13	1056512	2-9	1056862	2-57
1054296	2-83, 3-21	1056513	2-79	1056863	2-67, 2-69, 3-33, 3-35
1054657	3-76	1056514	3-21	1056864	2-33, 3-93
1054776	3-73	1056515	2-7	1056865	3-93
1054875	3-107	1056516	3-25	1056866	2-33
1055254	3-73	1056517	3-25, 3-55	1056867	3-87
1055255	3-73	1056518	2-93	1056868	2-35
1055336	3-73	1056519	2-93	1056870	2-87
1055883	3-75	1056520	2-99	1056871	2-87
1056331	3-75	1056521	2-99	1056872	3-87
1056382	2-29, 2-39	1056522	2-91	1056873	3-41, 3-43, 3-61, 3-63
1056383	2-7	1056523	2-103	1056874	3-47
1056386	2-11	1056524	2-7	1056875	3-47, 3-49, 3-67, 3-69
1056387	2-7	1056525	2-93	1056877	3-99, 3-101
1056388	2-11	1056526	2-93	1056878	3-113
1056389	2-73	1056527	2-93	1056879	2-93
1056390	2-59, 3-25, 3-37, 3-55	1056528	2-89	1056880	2-93
1056392	2-9	1056642	2-97	1056881	2-93
1056393	2-101	1056675	2-21	1056882	2-93
1056416	3-73	1056676	2-101	1056883	3-111
1056433	2-11	1056677	2-91	1056884	2-11
1056434	2-11	1056678	2-95	1056887	2-83, 3-21
1056436	2-99	1056679	3-21	1056888	2-83, 3-21
1056437	2-91	1056680	2-9	1056889	2-83, 3-21
1056465	2-7	1056681	3-25, 3-55	1056890	2-83, 3-21
1056466	2-77, 3-101, 3-105	1056682	2-99	1056891	2-81
1056467	2-71	1056683	2-99	1056892	3-19
1056468	2-71	1056684	2-7	1056894	3-19
1056471	2-77, 3-105	1056685	2-7	1056898	2-95
1056472	2-11	1056686	2-101	1056902	3-23
1056473	3-17	1056687	2-101	1056903	3-55
1056474	3-17	1056792	2-91	1056904	2-87
1056475	2-11	1056793	3-95	1056905	2-85
1056476	3-13	1056794	2-79	1056906	2-87
1056477	2-121	1056795	2-91	1056907	2-85
1056478	2-121	1056796	3-85	1056908	2-87
1056479	2-11	1056799	3-81	1056909	2-81, 3-19
1056480	3-9	1056800	3-67	1056910	2-83, 3-21
1056481	2-27	1056802	3-21	1056911	2-81
1056482	2-73	1056805	3-101	1056915	3-109
1056485	2-113	1056806	3-101	1056916	3-109
1056486	2-109	1056807	3-101	1056918	2-97
1056488	2-113	1056808	2-91	1056919	2-55
1056489	2-113	1056809	2-7	1056920	2-93
1056490	3-47, 3-67	1056838	2-87, 3-39, 3-59	1056921	2-85
1056491	3-47, 3-67	1056840	2-87	1056922	2-85
1056492	3-49, 3-69	1056841	2-57, 3-23	1056925	2-93
1056493	3-49, 3-69	1056842	2-55	1056926	2-91
1056494	3-37, 3-55	1056843	3-45, 3-65	1056928	2-27
1056495	3-49, 3-69	1056844	2-65, 3-31	1056929	2-27
1056496	2-7	1056845	2-65, 3-31, 3-45, 3-65	1056930	2-87
1056497	2-7	1056846	2-85, 3-39, 3-59	1056931	2-85
1056498	2-91	1056847	2-85, 3-39, 3-59	1056932	2-87
1056499	3-21	1056848	3-37	1056934	2-79
1056500	2-91	1056849	2-39, 2-41	1056935	3-21
1056502	2-7	1056850	2-27		

CROSS REFERENCE

Part Number	Page Number	Part Number	Page Number	Part Number	Page Number
1056937	2-23	1071810	3-113	150525	2-45
1056938	2-81	1071811	3-113	150540	2-49
1056939	2-81	1071812	3-113	150709	2-49
1056940	3-109	1073308	2-115	150713	2-49
1056941	2-53	1073380	2-115	15539	2-3, 2-5
1056944	3-75	1073406	2-150	15648	2-55, 2-83, 2-93, 3-21
1057066	2-59, 3-25, 3-37	1073702	2-115	15675	2-17, 2-33, 2-35, 2-41, 2-53, 3-41, 3-43, 3-61, 3-63
1057068	2-27	1073703	2-115	15678	2-33, 2-61, 2-63, 2-81, 2-85, 2-87, 3-19, 3-27, 3-29, 3-39, 3-41, 3-43, 3-59, 3-61, 3-63
1057069	3-3	10917	4-15, 4-22	15840	2-121
1057071	3-113	10925	4-3, 4-5, 4-6, 4-7, 4-8, 4-10, 4-11, 4-13, 4-14	15846	2-117
1057072	3-113	10926	4-3, 4-5	16356	2-61
1057073	3-25, 3-56	11329	2-15, 2-81, 2-85, 2-95	16455	2-95
1057089	3-39, 3-59	11398	2-81, 3-19	16695	4-18
10575	2-33	11399	1-2, 2-29, 2-39, 2-61, 3-41, 3-43, 3-51, 3-61, 3-63, 3-71	16735	2-7, 2-21, 2-27, 2-49, 3-73
1057512	2-87, 3-39, 3-59	11756	4-3	16816	2-71
1057515	2-101	1201894	2-17	16879	2-13
1057518	2-85	12138	2-87	16914	2-61, 2-63, 3-27, 3-41, 3-61
1057519	2-85	12273	2-29, 2-35, 2-39, 2-41, 2-61, 2-63, 2-85, 3-27, 3-29, 3-95	16931	2-7, 2-9, 2-21, 2-45, 2-83, 2-85, 2-87, 2-89, 2-91, 2-97, 2-99, 2-101, 2-103, 2-109, 2-117, 2-119, 3-21
1057520	3-51, 3-71	12274	2-113	16949	3-47, 3-49, 3-67, 3-69
1057521	3-51, 3-71	12309	2-75, 2-77, 3-99, 3-101, 3-103, 3-105	17188	3-73
1057522	2-95	12312	2-49, 2-85, 2-87, 2-111, 2-113, 2-125, 3-73	17260	2-3
1057523	2-97	12316	2-31, 2-51, 2-55	17261	2-3
1057526	3-51, 3-53	12317	2-71, 2-73, 3-39	17262	2-3
1057527	3-71	12323	3-87	17263	2-3
1057528	2-85, 2-87	12333	2-57, 2-67, 2-69, 3-23, 3-33, 3-35	17363	2-53, 4-3
1057529	2-93	12459	2-7, 2-55	17404	2-67, 2-69, 3-33, 3-35, 3-47, 3-49, 3-67, 3-69
1057530	3-63	12540	2-21	17461	2-97
1057531	3-43	13248	2-17, 2-53, 2-55, 3-37, 3-55	18627	4-3
1057644	3-109	13292	2-35, 2-53	18628	4-3, 4-5
1057707	1-3	13513	2-19	18630	4-3
1057708	1-3	13902	4-19	19064	2-45, 3-95, 3-97
1059234	4-23	140916	3-107	19065	2-99
1059252	3-107	14150	2-21	19066	2-13, 2-43, 2-91, 2-111, 2-113, 2-117, 2-119, 2-125, 3-3, 3-7, 3-9
1059346	2-21	14242	2-25	19312	2-111
1059877	4-23	14296	2-21	19320	2-109
1061975	2-21	14432	3-51, 3-71	19577	2-85
1061976	2-25	14455	2-55	19903	3-79, 3-81, 3-83, 3-85
1062006	4-25	14523	2-59	20170	2-115
1062580	2-57	14524	2-59, 3-25, 3-37, 3-55	20802	2-9
10632	2-19	14555	2-71	20806	2-73
10632-12	3-3, 3-5, 3-7, 3-9	14595-1	2-89	20807	3-27
10632-13	2-13, 2-23	14601	2-19	20810	2-39
10632-14	2-109	14605	2-89	20833	1-1, 1-2, 2-71
10632-17	2-109	14725	2-65, 3-31, 3-45, 3-65	20932	3-79, 3-81, 3-83, 3-85
10632-19	2-45	14838	2-3, 2-5	20944	3-87
1064050	3-5	14864	2-31, 2-51	20950	3-87
1064439	2-153	14877	2-33, 2-35	20951	3-87
1064660	2-153	14880	2-31, 2-51	20952	3-87
1065187	2-13	14953	2-3		
1065342	2-153	14967	2-3		
1065343	2-153	150016	3-73		
1066573	2-57, 3-23	150208	3-91		
1068417	2-57	15023	2-57, 3-23, 3-37, 3-55		
1069580	3-107	150511	3-73		
1070035	2-49, 4-23				
1070329	3-13				
1070336	3-13				
1070461	2-25				
1070659	3-107				
1070741	3-107				
1070752	3-107				
1070757	3-107				
1070831	3-107				
1071111	2-103				

CROSS REFERENCE

Part Number	Page Number	Part Number	Page Number	Part Number	Page Number
21601	2-75, 2-77, 3-99, 3-101, 3-103, 3-105	23456	2-39, 3-79, 3-81, 3-83, 3-85	32491	2-7, 2-9, 2-21, 2-27, 2-45, 2-49, 2-79, 2-81, 2-83, 2-85, 2-87, 2-89, 2-91, 2-93, 2-97, 2-99, 2-101, 2-103, 2-109, 2-111, 2-113, 3-15, 3-19, 3-21, 3-25, 3-56
21602	2-75, 2-77, 3-99, 3-101, 3-103, 3-105	24105	2-33	32492	2-73, 2-83, 2-85, 2-91, 2-101, 3-11, 3-13, 3-21, 3-43, 3-63, 3-79, 3-81, 3-83, 3-85
21603	2-75, 2-77, 3-99, 3-101, 3-103, 3-105	24198	3-37, 3-55	32493	2-7, 2-55, 3-14, 3-31, 3-37, 3-55
21606	2-75, 2-77, 3-99, 3-101, 3-103, 3-105	24199	3-109	32501	2-31, 2-51
21659	4-16	24254	2-59, 3-25	32508	2-31, 2-51
21661	4-16	24299	2-3, 2-5	32509	4-25
21765	4-3	24358	2-31, 2-51, 3-87	32525	2-101
21800	4-10	24537	4-6, 4-7, 4-8, 4-10, 4-11, 4-13, 4-14	32613	2-31, 2-51
21935	4-21	24543	2-35	32614	2-31, 2-51
21958	4-18	24544	2-29, 2-33, 2-39	32669	2-31, 2-51
222066	2-93	24555	2-75, 2-77, 3-99, 3-101, 3-103, 3-105	32716	2-71, 2-97, 3-99, 3-101
222117	3-95	24698	3-73	32731	2-93
222159	2-19	24929	2-43	32746	2-3, 2-5
222196	2-83, 3-21	25014	2-83, 3-21	32815	2-117, 2-119
222277	2-65, 3-31, 3-45, 3-65	25537	2-17	32940	2-89
222290	2-13, 2-113, 2-151, 2-152, 3-75	25538	2-121	32969	2-25
222409	2-101, 4-6	25620	2-45	32978	2-99, 2-115
222460	2-23	25735	2-67, 2-69, 3-33, 3-35, 3-47, 3-49, 3-67, 3-69	32980	2-7, 2-19, 2-111, 2-113, 2-115, 3-7, 3-9
222470	2-87	25887	2-85, 2-87	32981	2-19
222496	2-93	26103	2-93	32982	2-111, 2-113, 2-117
222497	2-75, 2-77, 3-99, 3-101, 3-103, 3-105	26156	2-27	32983	2-17, 3-15
222505	2-65, 3-31, 3-45, 3-65	26315	2-25	32984	2-45, 2-111, 2-113, 2-115, 2-117, 2-119
222534	2-13	26395-1	2-55	32988	2-117, 2-119, 3-107
222556	2-65, 3-31, 3-45, 3-65	26395-2	3-3, 3-7, 3-9	330615	3-114
222606	4-14	26426	3-73	330636	3-114
222617	4-14	26428	2-93, 3-39, 3-59	330637	3-114
222618	4-14	27880	2-27	330638	3-114
222623	4-6	27928	2-13	330639	3-114
222625	4-6, 4-7	27980	2-67, 3-33	330640	3-114
222627	4-6, 4-7	28622	3-7	330641	3-114
222629	4-6, 4-7	29557	2-59, 3-25, 3-37, 3-55	330642	3-114
222635	4-6	29558	2-67, 3-33	330644	3-114
222637	4-6, 4-9	29584	2-65, 3-31, 3-45, 3-65	330645	3-114
222638	4-6	30013	2-79, 3-21	330646	3-114
222788	3-51, 3-71	30241	2-5	330647	3-114
222822	2-35	30324	2-87	330648	3-114
22297	2-53	30533	3-14	331230	3-114
223044	2-91	31647	2-117, 2-119	331231	3-114
223054	2-73	31647	2-117, 2-119	331232	3-114
223078	2-17	32124	2-57, 3-23	331233	3-114
223090	2-19	32129	2-101	331234	3-114
223094	2-19	32483	2-13, 2-53, 2-85, 2-91, 2-95, 2-99, 2-111, 2-113, 2-115, 2-117, 2-121, 3-7, 3-9, 3-51, 3-71	331235	3-114
223239	2-19	32485	2-19, 2-83, 2-85, 3-21	331236	3-114
223264	1-1, 1-2, 1-3, 2-53, 4-3, 4-5	32486	2-15, 2-19, 2-25, 2-81, 2-83, 2-85, 2-87, 2-89, 2-97, 3-7, 3-9, 3-19, 3-21, 3-25	33295	2-33
223320	2-19	32490	2-19, 2-23, 2-43, 2-45, 2-61, 2-63, 2-85, 2-91, 2-99, 2-111, 2-113, 2-117, 2-119, 3-27, 3-29, 3-73	33401	2-101
223470	2-79, 3-21			33807	2-29
223499	2-29, 2-39			33924	2-93
223515	3-27			33925	3-47, 3-49, 3-67, 3-69
223595	3-15			33930	2-65, 2-117, 2-119, 3-31, 3-45, 3-65
223599	2-9				
223600	2-19				
223601	2-19				
223677	4-12				
223699	2-61				
22655	4-18				
22658	4-18				
22661	4-18				

CROSS REFERENCE

Part Number	Page Number	Part Number	Page Number	Part Number	Page Number
33932	3-39, 3-59, 3-87, 3-109, 4-25	36593	2-101	37926	4-3
33948	2-73	36643	2-85	37929	4-3, 4-5
34195	2-57, 3-23	367404	2-91	379891	2-99
35973	2-85, 2-87	367452	2-93	381867	2-107
360181	2-101	369415	3-109	382452	3-87
360352	3-73	369702	2-7	382991	2-37
360357	2-81, 3-19	369766	2-35	383709	2-85, 4-9
360369	2-17	369795	2-81, 3-19	383720	2-125
360370	2-17	369796	2-81, 3-19	383721	2-109, 2-123
360491	2-93	369865	2-33	383722	2-109, 3-3, 3-5
360518	2-91	370080	2-3	383723	2-109
360520	2-13, 3-3, 3-5	370090	2-3	383724	2-109
360686	1-1, 1-3, 2-101	370092	2-5	383725	2-109
360768	2-95	370094	2-3	383727	2-109
360801	2-11, 2-35, 2-41, 2-49, 2-81, 3-19	370095	2-5	383728	2-109
360824	2-99	370100	2-75, 2-77, 3-99, 3-101, 3-103, 3-105	383835	2-99
360826	2-99	370156	2-113	384207	4-9
360943	2-37, 3-3, 3-7, 3-9, 3-97	370923	4-15	384256	4-9
360980	2-21	371905	3-79, 3-81, 3-83, 3-85	384257	4-9
361043	2-107	373343	4-18	384258	4-9
361076	2-13	373344	4-18	384259	4-9
361144	2-13	373421	4-19	385682	3-27
361339	2-7, 3-51, 3-71	373422	4-18	385685	2-35, 2-41
361966	4-12	373423	4-18	385726	2-19
361971	4-12	373423	4-18	385742	4-12
361973	4-12	373495	2-15, 4-21	385750	2-35
363087	2-83, 3-21	373496	2-15	385935	2-3, 2-5
363113	3-25, 3-37, 3-55	373567	4-21	385936	2-3, 2-5
363120	2-65, 3-31, 3-45, 3-65	373568	4-21	385938	1-3, 2-87
363151	2-73	373569	4-21	386024	1-1
363152	2-65, 3-45	373570	4-21	386025	1-1
363162	3-99, 3-101	373571	4-21	386026	1-2
363236	2-65	373572	4-21	386027	1-2
363237	2-65, 3-45, 3-65	373584	4-20	386049	2-55
363238	3-31	373585	4-20	386050	3-39, 3-59, 4-10
363301	3-99, 3-101	374005	4-13, 4-14	386053	1-2, 3-39, 3-59
363385	2-21	374185	2-87	386058	3-39, 3-59
363453	2-27	374201	2-101, 4-7	386063	3-39, 3-59
363468	3-39, 3-59	374224	2-153	386066	3-39, 3-59
363796	1-1	374250	3-56	386070	3-37, 3-55
363827	2-91	375176	4-7	386071	3-37, 3-55
363856	2-79	375213	1-1, 1-2, 2-99	386072	3-39, 3-59
363981	2-89	375301	3-39, 3-59	386080	3-39, 3-59
364085	2-91	375302	2-35, 2-41	386081	3-37, 3-55, 3-56
364404	2-65, 3-31, 3-45, 3-65	375322	2-33	386088	2-67, 2-69, 3-33, 3-35, 3-47, 3-49, 3-67, 3-69
364545	2-33	375411	2-17	386102	2-35
364587	2-95	375429	2-29	386108	2-35, 2-41
364614	2-59, 2-71, 3-99, 3-101	375430	2-35	386109	2-29, 2-35
364631	2-61, 2-63, 3-27, 3-29	375431	2-39	386116	2-27
364672	2-95	37555	4-18	386127	2-109
364858	2-65, 3-31, 3-45, 3-65	377084	2-123, 2-125, 3-75	386128	2-109
364895	3-41, 3-61	377165	2-115	386129	2-13
364896	3-41, 3-61	377341	3-109	386130	2-153
364899	3-41, 3-61	377349	2-51	386149	2-15
365093	2-29, 2-39	377364	2-57, 3-23	386150	2-15
365096	2-29, 2-39	377398	3-39, 3-59	386157	2-7
365156	2-57, 3-23, 3-37, 3-55	378805	2-85	386159	2-7
365164	2-61, 2-63	378951	2-3	386160	2-29, 2-35, 2-39, 2-41
365180	2-59, 3-25, 3-37, 3-55	378983	4-3	386163	3-87
365252	2-7	37909	4-3	386200	2-7
		37912	4-3, 4-5	386201	2-11
		379120	2-95	386202	2-11
		379202	2-87	386209	2-15
		379217	2-23		

CROSS REFERENCE

Part Number	Page Number	Part Number	Page Number	Part Number	Page Number
386214	2-15	386360	2-85	386629	2-89
386215	2-15	386361	2-85	386642	3-11
386216	2-15	386364	3-87, 4-16	386643	2-29, 2-39
386217	2-15	386367	2-25	386646	3-21
38622	3-7, 3-9	386375	2-23	386652	2-35
386222	2-29, 2-39	386378	2-25	386658	2-83, 3-21
386223	1-1, 1-2, 2-35, 2-41	386387	1-1, 1-2, 2-57	386663	2-81, 3-19
386224	2-29, 2-39	386388	1-1, 1-2, 2-57	386664	2-81, 3-19
386229	2-23	386391	2-67, 2-69, 3-33, 3-35	386666	2-81, 3-19
386230	2-3	386413	2-11	386679	2-57, 4-11
386231	2-5	386414	2-41	386686	2-101
386234	2-75, 3-99, 3-103	386415	3-16	386687	2-57, 3-23, 4-14
386240	2-3	386416	3-16	386689	2-95
386241	2-5	386417	3-16	386690	2-95
386250	2-3	386419	2-29, 2-39	386694	2-95
386251	2-5	386420	2-29, 2-39	386701	2-15
386252	2-71	386421	2-29, 2-39	386702	2-15
386256	2-71	386423	2-31, 2-51	386703	2-15, 4-18
386257	3-39, 3-59	386424	2-35, 2-41	386704	2-103, 4-17
386260	1-1, 1-2, 2-67, 2-69, 3-33, 3-35, 3-47, 3-49, 3-67, 3-69	386432	3-87	386705	2-103, 4-19
386262	2-69, 3-35, 3-49, 3-69	386433	2-11	386711	2-107
386263	2-67, 3-33, 3-47, 3-67	386437	2-11	386752	2-91
386264	2-75, 2-77, 3-99, 3-101, 3-103, 3-105	386444	2-35, 2-41	386753	3-21
386266	2-75, 3-103	386445	2-35, 2-41	386757	2-7
386267	1-1, 1-2, 2-35, 2-41	386450	2-7	386761	2-11
386268	3-47, 3-67	386458	2-21	386767	2-9
386269	3-47, 3-67	386459	2-21	386769	2-9
386274	3-39, 3-59	386461	2-11	386774	2-9
386275	3-49, 3-69	386463	2-99	386777	2-9
386276	3-49, 3-69	386475	2-7	386783	2-97
386279	2-73	386482	3-87	386785	2-35, 2-41
386282	3-51	386495	3-47	386801	2-95
386283	1-1, 1-2, 2-75, 2-77, 3-103, 3-105	386496	3-49, 3-69	386804	2-117, 2-119
386284	1-1, 1-2, 2-75, 2-77, 3-103, 3-105	386500	3-51, 3-71	386806	2-121
386285	2-75, 2-77, 3-103, 3-105	386504	3-51, 3-71	386808	2-13, 2-99
386286	2-75, 2-77, 3-103, 3-105	386513	3-71	386809	2-13, 2-99
386298	2-75, 2-77, 3-99, 3-101, 3-103, 3-105	386514	1-3, 3-51, 3-71	386810	2-111, 2-113, 2-115
386299	2-75, 2-77, 3-103, 3-105	386518	3-51, 3-71	386811	2-21, 4-12
386303	2-111, 2-113	386539	2-97	386825	1-1, 3-23
386307	2-121	386540	2-95	386826	1-1, 3-23
386308	2-121	386554	2-97	386827	3-25, 3-55
386311	2-13	386555	2-97	386828	1-1, 1-3, 2-93
386320	2-29, 2-39	386558	2-21	386829	1-1, 1-3, 2-93
386321	2-53	386563	2-109, 2-121	386833	1-1, 1-2, 3-99, 3-101
386323	1-1, 1-2, 1-3, 2-53	386565	2-9	386834	1-1, 1-2, 3-99, 3-101
386324	2-29, 2-39	386566	2-91	386835	3-99, 3-101
386325	2-35, 2-41	386569	2-95	386836	3-99, 3-101
386330	2-35	386570	2-91	386841	3-39, 3-59
386346	2-13	386577	2-89	386842	3-39, 3-59
386348	2-111, 2-113	386578	2-89	386844	3-37, 3-55
386349	2-53	386579	2-89	386847	2-73, 3-99, 3-101
386351	2-27	386581	2-93	386860	2-75, 3-103
386352	2-85	386598	2-95	386861	3-99
386356	2-67, 2-69, 3-33, 3-35	386599	2-95	386865	3-37, 3-55
386359	2-85	386600	2-150	386868	3-47, 3-49, 3-67, 3-69
		386601	2-150	386875	3-11
		386605	3-5	386876	3-25, 3-55
		386606	3-7, 3-9	386908	2-91
		386607	3-109	386911	2-7
		386608	3-95	386915	2-23
		386609	3-3	386919	2-99
		386610	2-117, 2-119	386920	2-121
		386626	1-1, 1-3, 2-93	386921	2-121
		386628	2-89	386922	2-121

CROSS REFERENCE

Part Number	Page Number	Part Number	Page Number	Part Number	Page Number
386923	2-7	387138	2-7	387371	4-11
386924	2-13	387144	2-97	387372	4-11
386958	3-14	387151	2-83, 3-21	387373	4-11
386961	2-55	387152	2-87	387374	4-11
386962	2-95	387153	2-85	387376	2-101
386963	3-15	387157	3-3	387383	2-99
386968	3-109	387158	3-7	387384	2-99
386969	2-89	387159	2-37	387385	2-99
386970	2-91	387160	2-37	387386	2-99
386971	2-91	387161	2-37	387387	2-101
386972	2-89	387162	3-25	387392	2-19
386973	2-11	387201	2-51	387393	2-15
386979	2-9	387208	3-7	387397	2-93
386981	1-1	387213	3-79	387398	2-93
386982	1-1	387221	3-79, 3-81	387399	2-93
386983	3-11	387225	2-37	387404	2-99
386984	3-11	387226	2-37	387405	2-83, 3-21
386985	2-55	387230	3-25	387406	1-3, 2-91
386986	2-67, 2-69, 3-33, 3-35, 3-47, 3-49, 3-67, 3-69	387234	2-93	387407	1-3, 2-91
386987	2-67, 2-69, 3-33, 3-35, 3-47, 3-49, 3-67, 3-69	387235	2-93	387408	1-3, 2-101
386988	2-55	387236	2-33	387413	1-3, 2-91
386989	2-99	387237	2-75, 2-77, 3-99, 3-101, 3-103, 3-105	387422	3-95
386993	2-11	387245	3-25, 3-55	387423	2-150
386995	2-11	387250	4-10	387424	2-150
386997	2-97	387251	4-10	387425	2-27
386998	2-97	387256	1-3, 3-51, 3-71	387426	2-73
386999	2-97	387257	2-75, 2-77, 3-103, 3-105	387429	2-73, 3-99, 3-101
387000	3-111	387258	3-99, 3-101	387430	2-73, 3-99, 3-101
387014	1-1	387262	3-97	387431	3-99, 3-101
387015	2-25	387266	2-35	387432	2-73
387019	2-91	387268	2-93	387433	2-75, 2-77, 3-99, 3-101, 3-103, 3-105
387023	1-1, 1-2	387271	3-67	387435	3-99
387027	3-109	387274	2-93	387436	3-99, 3-101
387035	2-21	387275	2-93	387438	2-75, 2-77, 3-99, 3-101, 3-103, 3-105
387040	2-7	387279	2-97	387441	3-109
387041	2-7	387281	2-107	387442	2-89
387043	3-109	387282	2-107	387446	3-99
387045	2-29	387283	2-99	387447	3-99
387050	3-95	387284	2-99	387448	2-75, 2-77, 3-103, 3-105
387055	1-1, 2-87	387285	2-33	387452	2-111, 2-113
387059	1-1, 2-85	387290	2-153	387453	2-109
387061	2-29, 2-39	387294	1-1, 1-2, 2-57	387454	2-15
387071	2-9	387295	2-91	387467	2-31
387072	2-9	387296	2-93	387468	2-79, 3-21
387073	2-9	387302	2-150	387472	2-95
387074	2-9	387317	3-21	387477	2-89
387075	2-9	387321	3-93, 4-15	387483	3-83
387076	2-9	387335	2-95	387497	3-114
387077	2-9	387344	3-7	387498	2-91
387078	2-9	387345	2-95	387499	2-53
387080	3-25, 3-55	387348	2-11	387500	2-75, 2-77, 3-99, 3-101, 3-103, 3-105
387081	2-101	387349	2-101	387507	1-2
387082	2-101	387351	2-103	387517	1-3, 3-51, 3-71
387084	2-79	387354	4-12	387525	2-153
387085	3-21	387355	4-12	387529	2-121
387087	2-7	387356	4-12	387542	2-99
387090	2-79	387357	4-12	387543	2-99
387095	2-91	387358	4-12	387545	1-2
387109	2-37	387359	4-12	387546	1-2
387120	2-87	387361	2-7	387585	2-57, 4-13
387126	3-83	387363	2-21		
387127	3-79	387364	2-95		

CROSS REFERENCE

Part Number	Page Number	Part Number	Page Number	Part Number	Page Number
387587	4-13	39350	2-91	44961	2-61, 2-63, 3-5, 3-27, 3-29
387588	4-13	39527	2-85	45283	3-3, 3-5
387589	4-13	39717	2-19	45391	3-7, 3-9
387590	4-13	397916	2-5	45595	2-121
387592	4-13	397920	2-3	45628	4-18
387593	2-41	397976	2-5	45888	2-95
387594	2-29, 2-39	39807	3-7, 3-9	46390	2-85, 2-87, 3-39, 3-59
387597	4-17	398468	2-43	46563	2-23
387598	4-17	398501	2-29	48609	3-89, 3-97
387599	4-17	398511	4-5	48610	2-63, 3-29, 3-43, 3-63, 3-93
387600	4-17	398512	4-5	48732	3-39, 3-59
387601	4-17	398513	4-5	48733	3-79, 3-81, 3-83, 3-85
387602	4-17	398514	4-5	48734	3-79, 3-81, 3-83, 3-85
387603	4-17	398515	4-5	48753	4-12
387604	4-17	398516	4-5	48754	4-12
387605	4-17	398517	4-5	48755	4-12
387606	4-17	398518	4-5	48758	4-12
387607	4-17	398519	4-5	49142	3-27
387608	4-17	398520	2-53, 4-5	49177	2-17
387609	4-17	398526	2-123, 2-125, 3-7, 3-9	49263	2-57, 3-23
387610	4-17	40566	2-61, 2-63, 3-27, 3-29, 3-41, 3-43, 3-61, 3-63	49266	2-17, 2-33, 2-61, 2-63, 2-91, 2-99, 3-3, 3-7, 3-27, 3-29, 3-95, 3-107
387615	2-35, 2-41	40607	2-53	49694	3-25
387634	2-109	40678-1	2-61, 2-63, 2-95, 3-73	49697	2-11, 2-99, 2-115
387636	2-109	40814	2-59, 3-25, 3-37, 3-55, 3-56	49740	2-29, 2-39
387637	2-109	41178	2-9, 2-87	49800	2-11
387639	2-113	41186	2-57, 3-23	49826	2-33, 3-43, 3-63
387640	2-109	41187	2-21	49914	2-83, 3-21
387641	2-119	41305	3-47, 3-49, 3-67, 3-69	50388	2-85, 2-87
387648	2-113	41315	3-41, 3-61	51103	2-89
387654	2-7	41341	2-83, 3-21	51109	2-23
387656	2-23	41342	2-89, 2-111, 2-113	51225	2-55
387659	2-21	41345	2-7, 2-21	51338	2-25
387660	1-1, 2-21	41359	2-89, 2-91, 2-117	51339	2-25
387671	3-53	41360	2-85	51414	2-91
387684	2-29, 2-39	41367	4-10	51528	2-83, 3-21
387686	2-35, 2-41	41368	4-10, 4-11	51534	2-65, 2-73, 3-45
387700	2-19	41371	4-10, 4-11	51564	2-97
387976	2-57	41401	2-121	51727	2-89
39005	2-23, 2-25, 2-59, 2-65, 2-73, 2-81, 2-83, 3-19, 3-21, 3-25, 3-31, 3-37, 3-45, 3-55, 3-65	41410	2-33	53268	2-43
390879	2-83, 3-21	41421	2-31, 2-51	53466	2-45
390880	2-71	41430	2-19, 3-11, 3-13, 3-14	53782	2-73, 3-99, 3-101
391433	4-22	41451	2-31, 2-51	54333	2-43, 2-45, 2-47, 2-49, 2-61, 2-63, 3-27, 3-29, 3-43, 3-63, 3-93
391451	2-39	41454	2-31, 2-51	54390	2-25
39277	2-7, 2-81, 2-91, 2-101, 3-3, 3-5, 3-19	41561	2-101	54577	2-25
39278	2-89, 2-95, 3-56	41579	2-3, 2-5, 2-115, 3-87, 4-25	54620	2-97
39281	2-87	41619	2-55, 2-75, 2-77, 3-99, 3-101, 3-103, 3-105	54743	2-11
39283	2-91	41702	2-111, 2-113	54995	2-95
39284	2-19, 2-87, 3-79, 3-81, 3-83, 3-85	42011	2-27	55685	2-15
39308	2-19, 2-65, 3-31, 3-45, 3-65	42120-1	2-95	56185	2-15
39309	2-97	42133A	2-29, 2-39	56690	2-15, 2-103
39311	2-117, 2-119	42215	2-103	56820	2-103
39312	2-19, 2-87	43290	2-55	56992	2-95
39327	3-39, 3-59	43454	3-75	57248	2-49
39338	2-101	43500	2-73	57379	2-29, 2-39
39348	2-117, 2-119	43555	2-43	57598	2-81, 3-19
39349	2-23, 2-79, 2-85, 2-87, 2-111, 2-113, 2-115, 3-3, 3-5, 3-21, 3-109	43844	3-73, 3-87	578060000	3-91
		43957	2-21	578061000	3-91
		44078	2-13	578063000	3-91
		44681-1	3-3, 3-5		
		44906	3-19		

CROSS REFERENCE

Part Number	Page Number	Part Number	Page Number	Part Number	Page Number
578064000	3-91	63810	2-33, 2-61, 2-63, 3-27, 3-29	72968	2-57, 3-23, 3-95, 3-97
578066000	3-91			73077	2-95
578071000	3-89	63923	4-16	73467	3-87
578072000	3-89	63987-1	2-61, 2-63, 3-27, 3-29	73468	2-33
578074000	3-91	64425	2-67, 2-69, 2-73, 3-33, 3-35, 3-47, 3-49, 3-67, 3-69	73474	2-61, 2-63, 3-27, 3-41, 3-61
578077000	3-91			74027	2-91
578078000	3-91	64489	2-83, 3-21	74098	4-19
578091000	3-91	64533	2-9, 2-79	74114	4-21
578094000	3-91	64743	2-47, 2-49, 3-73	74142	2-15
578123000	3-91	64778	2-47, 2-49, 3-43, 3-63, 3-73	74196	4-21
578124000	3-91			74231	4-21
578125000	3-91	65340	3-91	74232	4-21
578126000	3-91	65341	3-89	74243	4-21
578143000	3-91	65342	3-93	74244	4-21
578154000	3-91	65580	3-95, 3-97	74245	4-21
578155000	3-91	65581	3-93	74454	2-101
578160000	3-89	65582	3-91	74455	2-19, 3-79, 3-81, 3-83, 3-85
578161000	3-91	65610	3-91	75611	2-29, 2-39, 2-41
578164000	3-91	65665	2-13	75635	3-79, 3-81, 3-83, 3-85
578214000	3-91	65667	4-15	75939	2-121
578228000	3-91	65668	4-15	76062	2-111, 2-113
578276000	3-89	65670	4-15	763504	4-18
578318000	3-89	65671	4-15	763508	4-18
578439	3-91	65672	4-15	76570	2-79, 2-87, 2-93, 3-21, 3-73
578820000	3-89	65673	4-15	76653	2-67, 2-69, 3-33, 3-35
578821000	3-91	65674	4-15	77001	4-19
578856	4-25	65675	4-15	77003	4-19
579112	3-91	65676	4-15	77097	2-95, 2-103
57984	2-15	65677	4-15	77227	2-71
58327	1-1, 1-3, 2-85	65678	4-15	77228	2-71
58359	2-95	66211	2-25	77270	3-31, 3-65
58494	2-65, 3-31, 3-45, 3-65	66213	1-1, 1-2, 2-25	77272	2-71
59009	2-23	67004	2-37, 3-95, 3-97	77275	3-37, 3-55
59542	2-95	67767	2-7, 2-65, 3-27, 3-29, 3-31, 3-45, 3-65, 3-107	77276	3-37, 3-55
59661	3-49, 3-69	68106	2-99	77277	3-37, 3-55
59840	2-95	69234	2-33, 3-41, 3-43, 3-61, 3-63	77334	3-27, 3-29
59940	2-15	69582	2-23	77347	2-29, 2-35, 2-39, 2-41
60189	4-10	69785	2-29, 2-39	77488	2-73
602036000	3-91	70158	2-25	77605	2-87
60278	2-150	70161	2-25	78122	3-93
603103000	2-121	70709	2-15	78398	2-33, 3-43, 3-63
60386	4-3, 4-5	70717	2-97	78553	2-13
607775	4-25	70756	3-47, 3-67	78740	2-39
61297	4-3, 4-5	71026	2-111	78842	2-29, 2-39
61298	4-3	71100	2-73, 3-99, 3-101	78950	4-15, 4-22
61300	4-3, 4-5	71101	1-1, 1-2, 2-73	78951	4-15, 4-22
61301	4-3	71244	2-101	78952	4-22
613735	2-45	71529	2-117	78979	2-71
61791	2-21	71607	2-67, 2-69, 3-33, 3-35, 3-47, 3-49, 3-67, 3-69	79217	2-71
621478	3-39, 3-59	71658	2-73	79273-1	2-47, 2-49, 3-73, 3-93
630164	3-73	72164	3-7, 3-9	79273-2	2-29, 2-33, 2-39
63184	3-93	72172	3-7, 3-9	79273-4	2-61, 2-63, 3-27, 3-43, 3-63
63244-1	2-33	72174	3-7, 3-9	79320	1-1, 1-2, 1-3, 2-31, 2-51
63244-2	2-33, 3-27	72439	3-47, 3-67	79350	2-27
63248-1	2-5	72897	2-95	79497	2-33
63248-2	2-5	72898	2-95	79572	3-43, 3-63
63248-3	2-5	72899	2-95	79711	4-19
63248-4	2-5	72946	2-59, 3-25, 3-31, 3-37, 3-55	79716	4-19
63416	2-29, 2-39	72950	3-27	79728	4-19
63430	3-97				
63448	3-97				
63451	3-97				
63740	2-119				

CROSS REFERENCE

Part Number	Page Number	Part Number	Page Number
79731	4-19	9005141	3-114
79739	4-19	9005142	3-114
79740	4-19	9005143	3-114
80127	2-81, 3-19	9006106	3-77
80235	2-89	9006107	3-77
80487	2-89	9006108	3-77
80491	2-67, 2-69, 3-33, 3-35	9006257	3-114
81710	2-85	9006268	4-25
81919	2-81, 3-19	9006270	3-73, 4-25
81922	2-111, 2-113	9006325	4-25
81952	2-71	9006924	3-56
82829	2-11, 3-73	9006925	3-17
82839	2-19	9006930	2-77, 3-105
83052	3-39, 3-59	9006931	3-101
83733	2-25	9006935	3-13
83874	2-75, 2-77, 3-99, 3-101, 3-103, 3-105	9006940	3-81
84028	2-61, 2-63, 3-27, 3-29, 3-41, 3-43, 3-61, 3-63	9006947	3-9
84057	3-93	9006953	2-95
84593	2-71	9006959	3-85
86315	2-115	9006963	2-99
86333	2-83	9006964	2-99
86375	2-111	9006966	2-35, 2-41
86393	2-117	9006967	2-29, 2-39
86508	2-33	9006973	2-29, 2-39
86636	2-39, 3-87	9006975	2-35, 2-41
86759	2-67, 2-69, 3-33, 3-35, 3-47, 3-49, 3-67, 3-69	9007131	3-7, 3-9
86767	3-97	9007969	4-25
86824	2-35, 3-27	9008409	2-13
86860	2-23, 2-81, 3-19	9008411	2-13, 2-121
86866	2-67, 2-69, 3-33, 3-35	9008848	4-23
87147	2-95	9008890	4-23
87172	2-81, 3-19	9009353	2-57
87173	3-73	9009493	2-13, 2-121
87244	3-51, 3-71	9009990	3-107
87299	2-101	9010086	3-107
87308	2-99	9010161	2-57
87346	2-7	9010162	2-57, 3-23
87349	2-111, 2-113	9010741	2-17
87355	2-21	9013343	3-39, 3-59
87419	2-3, 2-5	990576	3-3, 3-5
87482	2-111	990577	3-3, 3-5
87483	2-111, 2-117	994207	3-113
87507	2-111	994249	3-113
87546	2-99	994265	3-113
87725	2-19	994266	3-113
87750	2-21	C460919	2-153
87816	2-67, 2-69, 3-33, 3-35, 3-47, 3-49, 3-67, 3-69		
87838	2-101		
87839	2-21		
87840	2-21		
87841	2-21		
87849	2-21		
87948	2-7		
87949	2-7		
9002022	2-49		
9003009	4-23		
9004054	2-53		
9005075	3-114		
9005139	3-114		
9005140	3-114		

PART DESCRIPTION TO PAGE NUMBER CROSS REFERENCE LIST

A

Actuator, 36vdc [Head Lift], 2-89
 Actuator, 36vdc, 01.8strk, 300lb, 2-83, 3-21
 Actuator, 36vdc, 02.1stroke 500lb, 2-73
 Actuator, 36vdc, 02.7stroke 500lb, 2-65, 3-45
 Actuator, 36vdc, 7.0stroke, 700lb, 2-55
 Actuator, Mount, 2-89
 Actuator, Rollout, 2-97
 Adapter, Brush, 2-81, 3-19
 Adaptor, 3-91
 Adaptor, Brush, 2-3, 2-5
 Alarm Assy, Backup, 12/48Vdc, 3-7, 3-9
 Alarm Kit, Backup / A/V, Iron Gray, Ci, 3-9
 Alarm, 9-48vdc, 95 Db(A) [Ec-H20], 3-73
 Alarm, Warning, 10-48vdc, 2-13
 Angle, 2-89, 2-91, 2-101, 2-103
 Angle, Battery, R/O, Iron Gray, 3-109
 Angle, Bmpr, Mtg, Iron Gray, 2-91
 Angle, Bmpr, Mtg, Lh, Iron Gray, 3-21
 Angle, Bumper, Mtg, Lh, 3-21
 Angle, Bumper, Mtg, Rh, 2-91
 Angle, Cable, Keeper, 2-89
 Angle, Cable, Keeper, 2-89
 Angle, Iron Gray, 2-101, 2-103, 3-41, 3-43, 3-51, 3-53, 3-61, 3-63, 3-71
 Angle, Mtg, Es, Iron Gray, 2-33, 3-93
 Angle, Mtg, Fltr Shaker, 2-99
 Angle, Mtg, Front, 2-93
 Angle, Mtg, Front, Iron Gray, 2-93
 Angle, Mtg, Pump, Detgt, Iron Gray, 3-87
 Angle, Rh, 2-7
 Angle, Wand, Clean-Out, 2-37
 Antenna, Telem, 70 In [Gprs], 3-107
 Arm Assy, Lift, Hppr, W/ Label, Iron Gray [TNV], 2-95
 Arm Wldt, 2-73
 Arm Wldt, Brake, Lh, Iron Gray [7200], 2-25
 Arm Wldt, Brake, Rh, Iron Gray [7200], 2-25
 Arm Wldt, Brush (Replaced by 374186), 2-87
 Arm Wldt, Brush, Drive, Iron Gray, 2-85
 Arm Wldt, Brush, Idler, Iron Gray, 2-87
 Arm Wldt, Flap, Iron Gray, 2-93
 Arm Wldt, Flap, Lower, Iron Gray, 2-93
 Arm Wldt, Front, Lh, 3-49, 3-69
 Arm Wldt, Front, Lh, Iron Gray, 3-49, 3-69
 Arm Wldt, Front, Rh, 3-47, 3-67
 Arm Wldt, Front, Rh, Iron Gray, 3-47, 3-67
 Arm Wldt, Iron Gray, 2-97
 Arm Wldt, Lift, Hopper, W/ Label, [8300], 2-95
 Arm Wldt, Lift, Scb Head, Gray [7300], 2-55
 Arm Wldt, Pivot, Side, Gray [7300/8300], 2-65, 3-31, 3-45, 3-65
 Arm Wldt, Rear, Lh, 3-49, 3-69
 Arm Wldt, Rear, Lh, Iron Gray, 3-49, 3-69
 Arm Wldt, Rear, Rh, 3-47, 3-67
 Arm Wldt, Rear, Rh, Iron Gray, 3-47, 3-67
 Arm, Cntrl, Throttle, Electronic, 2-19
 Arm, Iron Gray, 2-93

Arm, Latch, Iron Gray, 3-47, 3-49, 3-67, 3-69
 Arm, Mtg, Side Sqge Frame, Ele, Gray, 2-67, 2-69, 3-33, 3-35
 Arm, Safety W/ Label, [8300], 2-95
 Armature, 4-3, 4-5
 Armature and Fan Assembly, 4-12
 Armature Assy, Complt, 4-10
 Armature Fan, 4-12
 Axle, Wand, 3-91

B

Bag, Power, 3-95, 3-97
 Ball, Check, 4-17
 Ball, Check, Strg Valve, 4-21
 Balljoint, .25-28 Fem/.25-28mal, 2-19
 Bar, 2-29, 2-35, 2-39, 2-41
 Bar Assy, Spray [7300/8300], 3-63
 Bar Wldt, Battery, R/O, 3-109
 Bar Wldt, Flap, Lh, Iron Gray, 2-93
 Bar Wldt, Flap, Rh, Iron Gray, 2-93
 Bar Wldt, Retainer, Sqge, Rear, 2-75, 2-77, 3-99, 3-101, 3-103, 3-105
 Battery Kit [Traction Tubular 36V/840Ah], 3-113
 Battery Kit [Traction Tubular 36V/930Ah], 3-113
 Battery Kit, Dry, 36VDC 0720Ah [Tubular], 3-113
 Battery, 36Vdc 0720Ah [5H, Wfdf13], 3-113
 Battery, 36Vdc 0840Ah [5H, 6PzS840], 3-113
 Battery, 36Vdc 0930Ah [5H, 6PzS930], 3-113
 Bearing, 2-21, 4-3, 4-5, 4-6, 4-9, 4-10, 4-11, 4-12, 4-13, 4-14
 Bearing Assy, 2-101
 Bearing cover, 4-15
 Bearing Kit, 4-6, 4-7, 4-9, 4-21
 Bearing, Ball, 0.59b 1.26d 0.35w, 2-85
 Bearing, Ball, 0.67b 1.57d 0.47w, 2-101
 Bearing, Ball, 0.79b 1.85d 0.55w, 2-85, 2-87, 3-39, 3-59
 Bearing, Ball, 1.00b 2.00d 0.50w, 2-95
 Bearing, Cone, 1.38b 0.71w, 2-25
 Bearing, Cup, 2.56d 0.55w, 2-25
 Bearing, Flange, 2-15
 Bearing, Needle, 0.25b 0.88d 0.50w, 3-109
 Bearing, Self Align, 1.25b 2.00d, 2-95
 Bearing, Sleeve, 0.62od, 2-93
 Bearing, Sleeve, 1.25id, 2-95
 Bearing, Sleeve, 1.75id, 2-95
 Bearing, Thrust, 2-23, 2-81, 3-19, 4-18
 Bearing, Thrust, 0.66b 1.25d 0.06w, 2-71, 2-73, 2-83
 Bearing, Thrust, 0.75b 1.25d 0.06w, 2-73
 Bearing, W/ Collar, 0.75b 1.85d 1.06w, 2-85, 2-87
 Bellcrank, Lift, Head, Iron Gray, 2-55
 Belt, Drive, 1-2
 Belt, Drive (Cylindrical Brush), 3-39, 3-59
 Belt, V, 2-85
 Belt, V, [3v] 33.5l, 1-1, 1-3, 2-101
 Belt, V, [Hc41] 41.0l, 1-1, 1-3, 2-85

Blade Assy, Sqge, Side, 1-2
 Blade, Sqge, Front, 1-1, 1-2, 2-75, 2-77, 3-103, 3-105
 Blade, Sqge, Front 48.0l, 1-1, 1-2, 3-99, 3-101
 Blade, Sqge, Front, Mp1000, Tile, 2-75, 2-77, 3-103, 3-105
 Blade, Sqge, Front, Mp1200, Tile, 3-99, 3-101
 Blade, Sqge, Rear, 1-1, 1-2, 2-75, 2-77, 3-103, 3-105
 Blade, Sqge, Rear 48.0l, 1-1, 1-2, 3-99, 3-101
 Blade, Squeegee, 1-2, 3-91
 Block, Adj, 2-83, 3-21
 Block, Alm, 30mm X 60mm X 90mm, 2-115
 Bolt, 2-21
 Bolt, Carriage, .38-16 X 2.00, 2-85
 Bolt, Eye, M10x1.5 X 2.0 X .28 Eye, 2-73, 3-99, 3-101
 Bolt, Eye, M8 X 1.25, 2.75l, 2-67, 2-69, 3-33, 3-35, 3-47, 3-49, 3-67, 3-69
 Bolt, Shld, .38DX0.38, .31-18, 3-109
 Boot, 90deg .50d .57d X .84, 2-21
 Boot, Circuitbreaker, 3-73
 Boot, Protector, Circuitbreaker, 2-109
 Box, Accelerator, 2-19
 Box, Circuitboard, 2-121
 Box, Circuitboard, Iron Gray, 2-121
 Brace, Hppr, Ext, Iron Gray, 2-91
 Brace, Hppr, External, 2-91
 Brace, Hppr, Int, Iron Gray, 2-91
 Brace, Hppr, Internal, 2-91
 Bracket, 2-101, 3-25, 3-91
 Bracket Wldt [7300/8300 FaST], 2-45
 Bracket Wldt [7300/8300 Fast li+], 2-49
 Bracket Wldt, Actuator, Iron Gray, 2-89
 Bracket Wldt, Hose, Water, Iron Gray, 2-27
 Bracket Wldt, Module, 3-73
 Bracket Wldt, Mtg, Fan, 2-53
 Bracket Wldt, Mtg, Fan, Iron Gray, 2-53
 Bracket Wldt, Mtg, Guard, Side Brush, 2-81
 Bracket Wldt, Mtg, Motor, Gray [8300], 2-81
 Bracket Wldt, Mtg, Spring, 2-67, 3-33
 Bracket Wldt, Pivot, 2-71
 Bracket Wldt, Retainer, Fltr, 2-35, 2-41
 Bracket Wldt, Steering, Tilt, Iron Gray, 2-15
 Bracket Wldt, Tank, 2-35, 2-41
 Bracket, Adapter, Mtg, Kick In, Frame, 3-25, 3-55
 Bracket, Adaptor, Mtg, Kick In, Frame, 3-25, 3-55
 Bracket, Bar, Spray, 40.0 [7300/8300], 3-43
 Bracket, Bar, Spray, 48.0 [7300/8300], 3-63
 Bracket, Bmpr, Iron Gray, 2-91
 Bracket, Brg, Mtg, Iron Gray, 2-87
 Bracket, Bumper, 2-91
 Bracket, Cntrl, Cable, Iron Gray, 2-27
 Bracket, Component, 3-73
 Bracket, Fan End, 4-3, 4-5
 Bracket, Full, 2-29, 2-39
 Bracket, Guard, 2-27
 Bracket, Guard, Iron Gray, 2-27

CROSS REFERENCE

- Bracket, Handle, Water, Iron Gray, 2-27
Bracket, Harness, Iron Gray, 2-41
Bracket, Hopper, Lh, 2-95
Bracket, Hppr, Lh, Iron Gray, 2-95
Bracket, Hppr, Rh, Iron Gray, 2-95
Bracket, Iron Gray, 2-11, 2-83, 2-101, 3-21
Bracket, Latch, Door, 2-7
Bracket, Latch, Door, Iron Gray, 2-7
Bracket, Lh, 2-7
Bracket, Lh, Iron Gray, 2-7
Bracket, Mtg, 2-7, 3-3, 3-7, 3-91
Bracket, Mtg [7300/8300 Soft Start], 2-115
Bracket, Mtg [Fast li+], 2-49
Bracket, Mtg, Circuitbreaker, [Hi-Mag], 2-109
Bracket, Mtg, Controller, Sgl, 2-113
Bracket, Mtg, Controller, Sgl, Iron Gray, 2-113
Bracket, Mtg, Es, Iron Gray, 2-33
Bracket, Mtg, Iron Gray, 2-7, 3-3, 3-9
Bracket, Mtg, Motor, Iron Gray, 2-81, 3-19
Bracket, Mtg, Pump, Detgt [7300/8300], 2-45
Bracket, Mtg, Relay, 2-113
Bracket, Mtg, Relay, Iron Gray, 2-113
Bracket, Mtg, Tank, 2-29, 2-35
Bracket, Mtg, Tank, Iron Gray, 2-39, 2-41
Bracket, Mtg, Valve, Solenoid, 2-43
Bracket, Panel, 2-21
Bracket, Panl, Iron Gray, 2-21
Bracket, Pivot, Iron Gray, 2-83, 3-21
Bracket, Protector, Float Switch, 2-35, 2-41
Bracket, Retainer, Spring, 2-3, 2-5
Bracket, Retaining, 2-41
Bracket, Retaining, Filter, 2-35, 2-41
Bracket, Retaining, Iron Grey, 2-35
Bracket, Retaining, Tank, Detgt, 3-87
Bracket, Rh, 2-7
Bracket, Rh, Iron Gray, 2-7
Bracket, Sppt, Auto Fill, 2-33
Bracket, Spring, Iron Gray, 2-73
Bracket, Step, Iron Gray, 3-25
Bracket, Stop, Bar, Lh, Iron Gray, 3-101
Bracket, Stop, Bar, Rh, Iron Gray, 3-101
Bracket, Stop, Frame, 2-57, 3-23
Bracket, Stop, Frame, Iron Gray, 2-57
Bracket, Switch, 2-91
Bracket, Switch, Iron Gray, 2-91
Bracket, Tube , Tee, 3-51, 3-71
Bracket, Valve, Large, 4-25
Bracket, Wand, Power, Iron Gray, 3-93
Brake Assy, 2-25
Brake Repair Kit, 2-25
Brake Shoes, 2-25
Brush, 4-9, 4-10
Brush , 4-13
Brush Assy, Disk, Scb, 16.0 D, Pyp, 2-5
Brush Assy, Disk, Scb, 16.0D, Nylon, 2-5
Brush Assy, Disk, Scb, 16.0D, Super Abrasive, 2-5
Brush Assy, Disk, Scb, 20.0 D, Nyl, 2-3
Brush Assy, Disk, Scb, 20.0 D, Pyp, 2-3
Brush Assy, Disk, Scb, 20.0 D, Super Abr, 2-3
Brush Holder Assy, 4-11
Brush Holder Cap, 4-6, 4-7
Brush Kit, 4-6, 4-7, 4-11, 4-14
Brush Kit, Moter, 3-23
Brush Kit, Motor, 2-53, 2-57
Brush Kit, Motor, Ele, 4-8
Brush Mechanism, 4-3, 4-5
Brush Palte, 4-12
Brush, Block, Scrub, Ab, 3-91
Brush, Block, Scrub, Poly, 3-91
Brush, Board, Assy, 4-13
Brush, Carbon, 3-39, 3-59
Brush, Conveyor, Cyl, 35l, 4sr, 1-3
Brush, Disk, Swp, 19.0D, Pyp (Option), 2-3, 2-5
Brush, Motor, Ele, 4-12
Brush, Scrub, 39l, 20sr, Nyl, Spl, 2-3
Brush, Scrub, 39l, 20sr, Pyp, Spl, 2-3
Brush, Scrub, 39l, 20sr, Super Abr, Spl, 2-3
Brush, Scrub, 47l, 20sr, Nyl, Spl, 2-5
Brush, Scrub, 47l, 20sr, Pyp, Spl, 2-5
Brush, Scrub, 47l, 20sr, Super Abr, Spl, 2-5
Brush, Swp, 36l, 6dr, Spl, 2-3, 2-5
Brush, Swp, 36L, Window, Pp, Spl, 2-3, 2-5
Brush/rectifier Assy, 4-15
Brush&Spring Assy, 4-6, 4-7
Brushholder, Motor, Ele, 2-81, 3-19
Bumper, 3-37, 3-55
Bumper Wldt, 2-91, 3-21
Bumper Wldt, Iron Gray, 2-91, 3-21
Bumper Wldt, Lh, 2-91, 3-21
Bumper Wldt, Lh, Iron Gray, 2-91, 3-21
Bumper Wldt, Rh, 2-91
Bumper Wldt, Rh, Iron Gray, 2-91
Bumper, Neo, 1.5d .63t .31h, 2-59, 2-71, 3-99, 3-101
Bumper, Poly-E, 2-75, 2-77, 3-99, 3-101, 3-103, 3-105
Bumper, Posi Drain, Recvy Side, 3-79, 3-83
Bumper, Pye, 2-57, 3-23, 3-37, 3-55
Bumper, Rbr, 1.00d 0.38t .25-20, 2-9
Bumper, Rbr, 1.19d .72l, 2-55
Bumper, Rbr, 2.0d 0.75t .38-16, 3-47, 3-67
Bumper, Rear, Lh, 3-16
Bumper, Rear, Lh, Iron Gray, 3-17
Bumper, Rear, Rh, 3-16
Bumper, Rear, Rh, Iron Gray, 3-17
Bumper, Side, Recvy, Gray [Posi Drain], 3-81
Bumper, Side, Scb Head, Wide, 3-25, 3-55
Bumper, Side, Scb Head, Wide, Iron Gray, 3-25, 3-55
Bumper, Side, Soltn, Gray [Posi Drain], 3-85
Bumper, Sqge, 2-75, 2-77, 3-99, 3-101, 3-103, 3-105
Busbar, .06 0.6w 2.5l 2/.28h, 2-111, 2-117
Busbar, Fuse, .6 0.6w 0.8h 2.0l, 2-111
Bushing Assy, Flng, 2 Hole, 0.50b, 2-15
Bushing Assy, Flng, 4 Hole, 1.57b, Stl, 2-101
Bushing, Flng, 0.50b 0.59d 0.38l, 2-55, 2-83, 2-93
Bushing, Flng, 0.63b 0.72d 0.25l, 2-27, 2-55, 2-65, 3-31, 3-45, 3-65
Bushing, Flng, 0.63b 0.75d 0.38l, 2-67, 2-69, 3-33, 3-35, 3-47, 3-49, 3-67, 3-69
Bushing, Flng, 1.00b 1.13d 0.38l, 2-25
Bushing, Flng, 1.50B 0.59D 0.38L, 3-21
Bushing, Flng, 1.50b 1.65d 1.00l, 2-97
Bushing, Light, Led, 3-75
Bushing, Sleeve, 0.37b 0.50d 0.50l, 2-23
Bushing, Sleeve, 0.50b 0.59d 0.25l, Bnz, 2-93
Bushing, Sleeve, 0.63b 0.72d 0.25l, 2-93
Bushing, Sleeve, 0.63b 0.72d 0.38l, 2-67, 2-69, 3-33, 3-35, 3-47, 3-49, 3-67, 3-69
Bushing, Sleeve, 0.88b 1.00d 0.75l, Bnz, 2-95
Bushing, Taper Lock, 2-15
Button, Plug, 0.44H .03-.12 [Blk Nyl], 2-29
Button, Plug, 0.50H .03-.12 [Black Nyl], 2-95
Button, Plug, 1.1 X 1.1h, Black, Plstc, 2-13

C

- Cable, .12d, 13.3l, .2clevis/.2clevis, 1-1, 1-2, 2-73
Cable, .13d, 10.0l, .51eye /.51eye, 2-81, 3-19
Cable, .13d, 15.5l, .50eye /.50eye, 2-65, 3-31, 3-45, 3-65
Cable, 1/0Ga, Blk [7300/8300, Telemetry], 3-107
Cable, Brush, Lift, 2-89
Cable, Flap, Lift, 2-89
Cable, Pull, 2-23
Cable, Push Pull, 2-27
Cable, Ribbon, 34 Conductor, 2-13
Cable, Safety, Battery, 3-109
Cam, 2-75, 2-77, 3-99, 3-101, 3-103, 3-105
Cam, Front, 3-39, 3-59
Cam, Rear, 2-75, 2-77, 3-39, 3-59, 3-99, 3-101, 3-103, 3-105
Cam/bearing\Diaphragm Kit, 4-15
Cap Assy, 3-79, 3-81
Cap Screw, 4-18
Cap, Brush, Motor, Ele, 2-81, 3-19
Cap, Dust, 3-79, 3-81, 3-83, 3-85
Cap, End, 4-18, 4-21
Cap, Hub 2.567 Hole, 2-25
Cap, Neoprene Black, 2-73, 3-27
Cap, Plastic, 2-29, 2-39
Cap, Tank, 2-31, 2-51, 3-87
Cap, Tank, Drain, 2.25 Thread Pye, 2-31, 2-51
Cap, Tank, Drain, 3.85 Thread Pye, 2-31, 2-51
Cap, Tank, Drain, 6.17 Thread Pye, 2-39, 3-79, 3-81, 3-83, 3-85
Cap, Tube, 2-15
Cap, Vyl, .234id .750l .04, 2-11
Capacitor, Plug [.01 Uf, 200v], 3-75
Caster Kit, Sqge, Replmt, 2-71
Chain, Arm, 2-97
Chain, Coil, Str, #210, 09.0l 07 Link, 2-73
Chain, Drive, 2-97
Chain, Roller, #40 X 109 Pitches, 2-15
Chain, Sash, #35, 07.2l 13 Link, 3-79, 3-81, 3-83, 3-85
Channel, 2-29, 2-35, 2-39, 2-41
Channel Wldt, 2-71, 2-75, 2-93, 3-99, 3-103

- Channel Wldt, Guard, Rh, Iron Gray, 2-77, 3-105
 Channel Wldt, Iron Gray, 2-71, 2-93, 3-101
 Channel Wldt, Steering, 2-7
 Channel Wldt, Steering, Iron Gray, 2-7
 Channel, .19, 2.5w 1.0 29.3l, H&S, Gray, 2-29, 2-39
 Channel, Battery, R/O, Iron Gray, 3-109
 Channel, Harness, 2-35
 Channel, Iron Gray, 2-83, 3-21
 Channel, Spring, 2-73
 Channel, Stop, Lh, 3-99
 Channel, Stop, Rh, 3-99
 Charger, 36vdc 100a Gel Sb350g 400vac, 3-113
 Charger, 36vdc 100a Wet Sb350g 400vac, 3-113
 Charger, 36vdc 120a Wet Sb350g 400vac, 3-113
 Check valve assy, 4-15
 Chrome Pltd Cam Shaft, 2-25
 Circuitboard Assy Kit [7300/8300], 2-13, 2-121
 Circuitboard, Pedal, 2-19
 Circuitboard, Sweeper, [8300], 2-121
 Circuitbreaker, 10.0a, 2-109, 2-123
 Circuitbreaker, 15.0a, 2-109, 3-3, 3-5
 Circuitbreaker, 20.0a, 2-109
 Circuitbreaker, 25.0a, 2-109
 Circuitbreaker, 40.0a (Power Steering Option), 2-109
 Circuitbreaker, 50.0a (Center Brush Option), 2-109
 Circuitbreaker, 05.0A, Resetable, 2-125
 Circuitbreaker, 2.0a, Resetable, 3-73
 Circuitbreaker, 20.0a [Resetable], 2-109
 Circuitbreaker, 30.0a, Resetable, 2-109
 Circuitbreaker, 40a, (Max Prot 1000 Disk W/Std Motor), 2-109
 Circuitbreaker, 40a, (Max Prot 1200 Disk), 2-109
 Circuitbreaker, 45a, (Max Prot 1000 Cylindrical), 2-109
 Circuitbreaker, 45a, (Max Prot 1000 Disk W/Hd Motor), 2-109
 Circuitbreaker, 45a, (Max Prot 1200 Cylindrical), 2-109
 Circuitbreaker, 50.0a, 2-109
 Circuitbreaker, 30.0a, 2-109
 Clamp, 4-3
 Clamp Wldt, Front, 2-75, 2-77, 3-103, 3-105
 Clamp Wldt, Front 48.0l, 3-99, 3-101
 Clamp Wldt, Rear, 2-75, 2-77, 3-103, 3-105
 Clamp Wldt, Rear 48.0l, 3-99, 3-101
 Clamp, Cable, Nyl, 0.62d, Nat, 3-107
 Clamp, Cable, Stl, 0.38d X 0.38w, 1h, 3-3, 3-7, 3-9
 Clamp, Cable, Stl, 0.56d X 0.38w, 1h, 2-55
 Clamp, Cable, Stl, 0.63d X 0.75w, 1h, 2-11
 Clamp, Cable, Stl, 0.63d X 0.75w, 1hole, 3-73
 Clamp, Cable, Stl, 0.69d X 0.62w, 1h, 2-7, 2-65, 3-27, 3-29, 3-31, 3-45, 3-65
 Clamp, Cable, Stl, 0.69d X 0.62w, 1hole, 3-107
 Clamp, Cable, Stl, 0.75d X 0.75w, 1h, 3-43, 3-63
 Clamp, Cable, Stl, 0.88d X 0.62w, 1h, 2-61, 2-63, 2-95
 Clamp, Cable, Stl, 0.88d X 0.62w, 1hole, 3-73
 Clamp, Cable, Stl, 1.00d X 0.62w, 1h, 2-33, 3-41, 3-43, 3-61, 3-63
 Clamp, Cable, Stl, 1.50d X 1.00w, 1h, 2-45
 Clamp, Hose, 3-89, 3-91
 Clamp, Hose .40 - .42 2 Wire, 2-45
 Clamp, Hose, Plstc, 1.60d X 0.62w, 2-31, 2-51
 Clamp, Hose, Wir, .52 - .56, Yel, 4-25
 Clamp, Hose, Wir, .63 - .66, Blk, 4-25
 Clamp, Hose, Wormdrive, 2-33
 Clamp, Hose, Wormdrive, 0.25-0.62d, 3-87
 Clamp, Hose, Wormdrive, 0.25-0.62d, .31w, 3-73
 Clamp, Hose, Wormdrive, 0.31-0.88d, 2-43, 2-45, 2-47, 2-63, 3-27, 3-29, 3-43, 3-63, 3-93
 Clamp, Hose, Wormdrive, 0.31-0.88d, .31w, 2-49, 2-61
 Clamp, Hose, Wormdrive, 0.50-1.06d, 3-27
 Clamp, Hose, Wormdrive, 0.56-1.06d, 2-35
 Clamp, Hose, Wormdrive, 0.56-1.06d, .56w, 2-61, 2-63, 3-27, 3-29
 Clamp, Hose, Wormdrive, 0.81-1.50d, 1-2, 2-29, 2-39, 2-61, 3-41, 3-43, 3-51, 3-61, 3-63, 3-71
 Clamp, Hose, Wormdrive, 1.56-2.50d, 2-53
 Clamp, Hose, Wormdrive, 1.62-3.50d, 2-43
 Clamp, Hose, Wormdrive, 1.81-2.75d, 3-51, 3-71
 Clamp, Hose, Wormdrive, 2.50-3.50d, .50w, 3-73
 Clamp, Ribbon Cable, 2-13, 2-99
 Clamp, Ribbon Cable, Hold-Down, 2-13, 2-99
 Clevis, Adj, 0.19pin, #10-32, 2-27
 Clevis, Adj, 0.25pin, .25-28, 2-89
 Clevis, Adj, 0.38pin, 0.31-24, Lh, Pl, 2-25
 Clevis, Adj, 0.38pin, 0.31-24, Pl, 2-25
 Clevis, Adj, 1.12pin, 1.00-14, 2-89
 Clip, Finger Grip, 2-37, 3-95, 3-97
 Clip, Motor, Ele, 2-81, 3-19
 Clip, Spring, Prop Arm, 2-95, 3-51, 3-71
 Clip, Sprocket, 2-21
 Coil 36v, 4-19
 Column, Steering (Replaced by 387653), 2-15
 Column, Steering, #14.0L .81D 36Tooth, 2-15
 Comm. Bracket, 4-3, 4-5
 Connector assy, 4-15
 Connector Body, 4-11, 4-13, 4-14
 Connector Kit, Tubing, 4-16
 Connector, 2 Conductor, 4-3, 4-5, 4-6, 4-7, 4-8
 Connector, 2-Conductor, 4-10
 Connector, Anderson, 350A, Gray, 3-113
 Connector, Fem, 2cav, Mp280 Sealed, 4-22
 Contact, Switch, 2-13
 Contactor, 36vdc, 2-111
 Contactor, 36vdc, [Spno], 2-111
 Contactor, 36vdc, 100a, Sp, No, 2-115
 Contactor, 36vdc, 100a, Spst, 2-113
 Contactor, 36vdc, 200a, Dpdt, 2-113
 Contactor, 36vdc, 200a, Spst, 2-113
 Contactor, 36vdc, Spdt, 2-111
 Control Box Assy Kit, Replmt, Telem [INTL], 3-107
 Controller Kit, Replmt [ec-H2O], 4-25
 Controller, Motor, 36vdc, 1205, 2-111
 Controller, Motor, 36vdc400A, 2-113
 Conveyor, Cyl, 35L, 4Sr, Pp, 2-87
 Coupling Body, Qf, Pm08, 2-47
 Coupling Insert, Qm, Bm08, 2-47
 Coupling, Fem, W/ Valve, .25 Brb, 2-45
 Coupling, Flexible, 4-17
 Coupling, Mal, .25 Npt, 2-45
 Cover, 2-121
 Cover Kit, Recvy, W/ Gasket, Teal, 2-35, 2-41
 Cover Kit, Soltn, W/ Gasket, 2-29, 2-39
 Cover Kit, Soltn, W/ Gasket, Teal, 2-29, 2-39
 Cover Wldt, 2-11
 Cover Wldt, Iron Gray, 2-11
 Cover Wldt, Top, 2-9
 Cover Wldt, Top, Iron Gray, 2-9
 Cover, Chain, 2-97
 Cover, Chain, Teal, 2-97
 Cover, Controlbox, 2-109
 Cover, Cooling Fan, 2-53
 Cover, Drive, 3-39, 3-59
 Cover, Hopper, 2-99
 Cover, Hppr, Teal, 2-99
 Cover, Idler, 3-39, 3-59
 Cover, Insert, 2-31, 2-51
 Cover, Iron Gray, 2-121
 Cover, Rear, 2-11
 Cover, Rear, Teal, 2-11
 Cover, Reservoir, 4-17
 Cover, Tank, 2-39, 3-87
 Cover, Tank, Recvy, 2-35
 Cover, Tank, Top, 2-11
 Cover, Tank, Top, Teal, 2-11
 Cover, Vac Fan, W/ Label, [8300], 2-101
 Cradle Wldt, Battery, Iron Gray, 3-111
 Crank Replacement Kit, 4-16
 Cuff, Swivel, 3-89
 Cup Holder, 2-9
 Cup Wldt, Skid, 2-7
 Cylinder, Hyd, 2.0b, . L, 12.00strk, 2500, 2-95

D

- Detergent Pkg, 2 Liter, Sgl, 365, 2-45
 Detergent Pkg, 2 Liter, Sgl, 665, 2-45
 Detergent Pkg, 4 Liter, Sgl [Tco 665], 2-45
 Device, Centering, 2-3, 2-5
 Diaphragm kit, 4-15
 Diode, Ele, Plug, 2-13, 2-113, 2-151, 2-152, 3-75
 Disc, 4-3

CROSS REFERENCE

Disk, Pad Drive, W/ Face, 20d, 2-3
Disk, Pad Driver, W/Face, 16D, 2-5
Door Wldt, Side, 2-9
Door Wldt, Side, Iron Gray, 2-9
Door, Brush, Iron Gray, 2-85, 2-87
Door, Brush, Lh, 2-79, 3-21
Door, Brush, Lh, Iron Gray, 2-79, 3-21
Door, Brush, Rh, 2-79
Door, Brush, Rh, Iron Gray, 2-79
Drain Kit, Gray, Ci [Posi Cntrl/Recvy], 3-81
Drain Kit, Gray, Ci [Posi Cntrl/Soltn], 3-85
Drive, Main, 4-18
Drive, Valve, Strg, 4-21
Driver Assy, Pad, 16D, 2-5
Driver Assy, Pad, 20.0D, 2-3
Drum, Cable, Lift, 2-73
Duct, Afmkt, Vyl, 0.40 X 0.75 .25D, 04Ft, 3-5
Duct, Vinyl 3.5l, 2-83

E

Ear, 2-97
Ec-H2o Kit, Module C, Plumbing, 4-25
Ec-H2o Kit, Cylrcl, 1000mm, Ci [73/8300], 3-77
Ec-H2o Kit, Cylrcl, 1200mm, Ci[73/8300], 3-77
Ec-H2o Kit, Disk, Ci [7300/8300], 3-77
Electrode, 5 Plate, High Flow, 4-25
Electrode, Cylindrical, 4-25
Element, Fltr, 4-17

F

Fan, 4-3, 4-5
Fan Assy, Vacuum (See Breakdown), 2-53
Fan Assy, Vacuum (See Breakdown)
(Replaced by 398520), 2-53
Fan vacuum, 36v, 4-3
Fan, rotating, 4-3
Fan, stationary, 4-3
Fan, Vacuum, 4-5
Fast 665 4 Ltr, Detergent, 2-49
Fast 965 4 Ltr, Detergent, 2-49
Fast Kit, Ci, Injector Filters[Fast li+], 4-23
Fast Kit, Seal, Injector, Ci [Fast lii], 4-23
Filter Assy, Air, Molded Ure, 2-45
Filter, Fan, 2-35, 2-41
Filter, Foam, 2-47
Filter, In-Line, Pf06/Pf06 080mesh 02.6l, 2-49, 3-73
Filter, Inline, Pf06/Pf06, 80 Mesh, 2-47
Filter, Panl, Dust, 2.0 X 0.61 X 07.6, 1-1, 1-2
Filter, Pkg, Dust, Panl, 81plts, 1-1, 1-2
Filter, Soltn, 20mesh, Pf16 3.1d 02.3l, 2-39
Fitting 1/8mx1/4h Barb Brs, 2-45
Fitting Assy, Cap, 0.067b, Pf04, 2-43
Fitting Assy, Cap, 0.086b, Pf04, 2-43
Fitting Assy, Qdc, Pf04, 3-73
Fitting, Brs, E90, Cf03/Pf02, 2-45
Fitting, Brs, E90, Pm04/Bm08, 2-43
Fitting, Brs, Qdc, Bm12/Qf08, 2-33
Fitting, Brs, Qdc, Pm04/Qf06, 3-93
Fitting, Brs, Str, Pf04/Pf04 Bkhd, 3-93

Fitting, Brs, Str, Bm06/Pf02, Spcl, 3-73
Fitting, Brs, Str, Bm06/Pf04, 3-73
Fitting, Brs, Str, Pf02/Pm06, 3-73
Fitting, Brs, Str, Pm02/Bm03, 2-53
Fitting, Brs, Str, Pm02/Pm02, 4-25
Fitting, Brs, Str, Pm04/Pm04, 2-43
Fitting, Brs, Str, Pm04/Pm06, 2-43
Fitting, Brs, Tee, Pf04/Pf04/Pm04, 2-43
Fitting, Brs, Tee, Pf04/Pm04/Pf04, 2-43
Fitting, Brs, Tee, Pf02/Pf02/Pm02, Run, 3-73
Fitting, Brs, Tee, Pm04/Pf04/Pf04, Run, 2-49
Fitting, Coupler, Hose, Shank, Fem, 3-79, 3-81, 3-83, 3-85
Fitting, Elbow, 3-91
Fitting, Grease, 2-21
Fitting, Grease, E90 Pm04 .75L, 3-25, 3-37, 3-55
Fitting, Grease, Str Pm04 .47l, 2-95
Fitting, Hose, Barbed, .25npt Mal, 3-91
Fitting, Hyd, E90, Jm04/Om04, 2-95, 2-103
Fitting, Hyd, E90, Jm06/Om06, 2-103
Fitting, Hyd, Rst, Jm04/.047, 2-95
Fitting, Hyd, Str, Jm04/Om06, 2-15
Fitting, Hyd, Str, Jm04/Om10, 2-15
Fitting, Hyd, Str, Jm06/Om06, 2-15, 2-103
Fitting, Hyd, Tee, Jf06/Jm06/Jm06, Run, 2-103
Fitting, Nyl, Qdc, E90, Bm06/ Qm10, 2-49
Fitting, Nyl, Qdc, E90, Bm08/ Qm10, 2-49
Fitting, Plstc, Bkhd, Pf12/Pf12, 2-51
Fitting, Plstc, Bkhd, Pf16/Pf16, 2-29, 2-39
Fitting, Plstc, Cap, Pf04, 2-45
Fitting, Plstc, Cap, Pf08, 2-61, 2-63, 3-27
Fitting, Plstc, E45, Pf12/Pf12, 2-33
Fitting, Plstc, E90, 06bm/06bm, 3-87
Fitting, Plstc, E90, 16bm/16pm, 2-29, 2-39
Fitting, Plstc, E90, Bm04/Pm04 Nyl, 2-45
Fitting, Plstc, E90, Bm05/Pm02, Nyl, 4-25
Fitting, Plstc, E90, Bm06/Pm04, Nyl, 2-49
Fitting, Plstc, E90, Bm08/Bm08, 2-61, 2-63, 3-27, 3-29
Fitting, Plstc, E90, Bm08/Pm04, 3-93
Fitting, Plstc, E90, Bm08/Pm04 Nyl, 2-43
Fitting, Plstc, E90, Bm08/Pm06, 2-47, 2-49, 3-43, 3-63, 3-73
Fitting, Plstc, E90, Bm08/Pm08, 2-33
Fitting, Plstc, E90, Bm08/Pm12, Nyl, 2-47
Fitting, Plstc, E90, Bm10/Pm12, 2-33
Fitting, Plstc, E90, Bm12/Bm12, 2-61, 2-63, 3-27, 3-29, 3-41, 3-43, 3-61, 3-63
Fitting, Plstc, E90, Bm12/Pf12, 2-35
Fitting, Plstc, E90, Bm12/Pm08, 2-33, 3-27
Fitting, Plstc, E90, Bm12/Pm12, 2-33, 2-35
Fitting, Plstc, E90, Pf08/Pf08, 3-43, 3-63
Fitting, Plstc, E90, Pm12/Pf12, 2-29, 2-39
Fitting, Plstc, Pipe, Cap, Pf04, 2-49
Fitting, Plstc, Plug, Pm12, 2-29, 2-39, 2-41
Fitting, Plstc, Rst, .50od/.31id, 3-27, 3-29
Fitting, Plstc, Str, Bm04, Cplg, Fem, 2-49
Fitting, Plstc, Str, Bm04/Bm08, 2-45, 3-73
Fitting, Plstc, Str, Bm05/Pm04, 3-73
Fitting, Plstc, Str, Bm06/Bm06, 3-87
Fitting, Plstc, Str, Bm06/Pm02, Nyl, 3-73, 4-25
Fitting, Plstc, Str, Bm06/Pm04, 2-49

Fitting, Plstc, Str, Bm06/Pm12, 3-87
Fitting, Plstc, Str, Bm08/Bm08, 2-61, 2-63, 3-27, 3-29
Fitting, Plstc, Str, Bm08/Pm04, 3-93
Fitting, Plstc, Str, Bm08/Pm04 (ec-H2O), 3-29, 3-43, 3-63
Fitting, Plstc, Str, Bm08/Pm04 (FaST), 2-63
Fitting, Plstc, Str, Bm08/Pm06, 2-47, 2-49, 3-73
Fitting, Plstc, Str, Bm08/Pm08, 2-61, 2-63, 3-27, 3-43, 3-63
Fitting, Plstc, Str, Bm08/Pm12, 2-47, 2-49, 3-73, 3-93
Fitting, Plstc, Str, Bm10/Bm10, 2-61, 2-63
Fitting, Plstc, Str, Bm12/Pm08, 2-33
Fitting, Plstc, Str, Bm12/Pm08, Nyl, 3-43, 3-63
Fitting, Plstc, Str, Bm12/Pm12, 2-29, 2-33, 2-39
Fitting, Plstc, Str, Bm24/Bm32, 3-89, 3-97
Fitting, Plstc, Str, Pm04, Cplg, Mal, 2-49
Fitting, Plstc, Str, Pm08/[Garden Hose]F, 2-37
Fitting, Plstc, Str, Pm08/Pm08, 2-33
Fitting, Plstc, Str, Pm12/Bm16, 2-29, 2-39
Fitting, Plstc, Str, Pm12/Pm12, 2-29, 2-33, 2-39
Fitting, Plstc, Str, Pm16/Pm16 Close, 2-29, 2-39
Fitting, Plstc, Tee, Bm04/Bm04/Bm04, 2-49
Fitting, Plstc, Tee, Bm05/Bm05/Pm04, 3-73
Fitting, Plstc, Tee, Bm06/Bm06/Bm06, 3-73
Fitting, Plstc, Tee, Bm08/Pm04/Bm08 Nyl, 2-43, 2-45
Fitting, Plstc, Tee, Bm10/Bm10/Bm10, 2-61
Fitting, Plstc, Tee, Bm12/Bm12/Bm12, 3-41, 3-61
Fitting, Plstc, Tee, Bm16/Pf12/Bm16, 2-29, 2-39
Fitting, Plstc, Tee, Pf08/Pf08/Pf08, 2-33
Fitting, Plstc, Tee, Pf12/Pf12/Pf12, 2-29, 2-39
Fitting, Plstc, Y, Bm06/Bm06/Bm06, Nyl, 3-73
Fitting, Plstc, Y, Bm08/Bm08/Bm08 Nyl, 3-43, 3-63
Fitting, Plstc, Y, Bm08/Bm08/Bm08, Nyl, 2-49
Fitting, Plug, Om04, Valve, 4-20
Fitting, Plug, Om06, Valve, 4-20
Fitting, Qm, Male, 2-33
Fitting, Quick Disconnect, 3-89
Flange, 4-18
Flange, Brg, 1.9id 2h, 2-85, 2-87
Flap, Front, 1-1, 1-3, 2-93
Flasher, 12/48vdc 5a #6309 /12 - 48vdc, 3-7
Flasher, 12/48vdc 5a #6309/12-48vdc, 3-9
Flashing Light, 3-3, 3-5
Frame, 2-7
Frame and Field Assembly, 4-12

Frame Wldt, Main, Iron Gray [7300/8300], 2-7
 Frame Wldt, Scb Head, 2 Brush, Ele, Gray, 2-57
 Frame Wldt, Scb Head, 3 Brush, Ele, Gray, 3-23
 Frame Wldt, Sqge 48.0l, 3-99, 3-101
 Frame Wldt, Sqge, Iron Gray, 2-75, 2-77, 3-103, 3-105
 Frame Wldt, Sqge, Side, Lh, 2-69, 3-35, 3-49, 3-69
 Frame Wldt, Sqge, Side, Rh, 2-67, 3-33, 3-47, 3-67
 Frame, Swpr, Iron Gray [8300], 2-7
 Fuse 20a,3ag,Slo-blo, 2-121
 Fuse, .25d 10a 32vdc, 2-121
 Fuse, 002A, 250Vdc, Cartridge, 3-107
 Fuse, 200amp, 2-111, 2-113

G

Gasket, 2-39, 2-121
 Gasket, .19, 2.00ld 5.38OD [BUNA], 3-79, 3-81, 3-83, 3-85
 Gasket, .19, 4.05id 5.29od [Buna], 2-31, 2-51, 3-87
 Gasket, Cap, 2-31, 2-51
 Gasket, Cap, Drain, 1-1, 1-2, 1-3, 2-31, 2-51
 Gasket, Cap, Dust, 3-79, 3-81, 3-83, 3-85
 Gasket, Celr Ure, .50, 05.94w 08.88l,Adh, 2-29, 2-39
 Gasket, Cover, 3-39, 3-59
 Gasket, Cover, Controller, 2-109
 Gasket, Foam, 3-51, 3-71
 Gasket, Lid, 2-31, 2-51
 Gasket, Mtg, Fan, 1-1, 1-2, 1-3, 2-53
 Gasket, Sqge, 2-75, 2-77, 3-99, 3-101, 3-103, 3-105
 Gasket, Tank, Recovery, 1-1, 1-2, 2-35, 2-41
 Gasket, Ure, .50, 12.65w 18.89l, Adh, 2-41
 Gasspring, 56lb, 6.3strk, 2-65, 3-31, 3-45, 3-65
 Gear, Drive, 2-21
 Gearbox, 90, Drive Wheel, Rear, [Hu], 2-21
 Gearbox, Motor, 4-11, 4-13, 4-14
 Geroler S/A, 4-18
 Geroter, 4-21
 Grommet, 3-91
 Grommet, Blind, 3-73, 4-25
 Grommet, Pye, 0.37id, F/ 1.5h, .13matl, 3-87
 Grommet, Rbr, 0.38id, F/ 0.5h, .12matl, 3-3, 3-5, 3-7, 3-9
 Grommet, Rbr, 0.50id, F/ 0.8h, .12matl, 2-109
 Grommet, Rbr, 0.89id, F/ 1.2h, .14matl, 2-19
 Grommet, Rbr, 1.00id, F/ 1.4h, .12matl, 2-109
 Grommet, Rbr, 1.0b, 2-109, 2-121
 Grommet, Rbr, 1.50id, F/ 1.8h, .31matl, 2-13, 2-23
 Grommet, Rbr, 2.13id, F/ 2.5h, .12 Matl, 2-45

Grommet, Ribbon Cable, .63 X 1.81, 2-13
 Guard Kit, Sqge, Rear, Ci [7300/8300], 3-56
 Guard Kit, Sqge, Rear, Iron Gray, Ci, 3-56
 Guard Wldt, Lh, 3-49, 3-69
 Guard Wldt, Lh, Iron Gray, 3-49, 3-69
 Guard Wldt, Light, Revl/Fish, 3-3, 3-5
 Guard Wldt, Oprtr, Top, 3-11
 Guard Wldt, Oprtr, Top, Iron Gray, 3-13
 Guard Wldt, Rh, 3-47
 Guard Wldt, Rh, [Mp1200], 3-67
 Guard Wldt, Rh, Iron Gray, 3-47, 3-67
 Guard Wldt, Sqge (MP 20), 3-25, 3-55
 Guard Wldt, Sqge, Rear, Gray, 3-25, 3-55
 Guard, Bmpr, Iron Gray, 3-25
 Guard, Brush, Side, 2-81, 3-19
 Guard, Bumper, 3-25, 3-56
 Guard, Kick In, Scb Head, 2-59, 3-25, 3-37, 3-55
 Guard, Kick In, Scb Head, Iron Gray, 2-59, 3-25, 3-37, 3-55
 Guard, Light, 3-7, 3-9
 Guard, Side Brush, 2-81
 Guide, Point, Side Sqge, 2-67, 2-69, 3-33, 3-35, 3-47, 3-49, 3-67, 3-69

H

H-016 Wavy Washer, 4-12
 Handle, 2-29, 2-39
 Handle Wldt, Steering, Tilt, 2-15
 Handle, Wand, 3-91
 Harness [Fast 7300/8300], 2-151
 Harness [FaST II+ 7300/8300], 2-152
 Harness, Backup Alarm, Shrd, 3-7, 3-9
 Harness, Battery, Connecting, 2-117, 2-119
 Harness, Battery, Rollout [7300/8300], 3-109
 Harness, Ele [Telemetry, 7300/8300], 3-107
 Harness, Fast, 7300/8300, 2-151
 Harness, Hppr, 2-150
 Harness, Jumper, Arm, 2-150
 Harness, Light, Revl, Ohg, 3-5
 Harness, Light, Revl, Shrd, 3-3
 Harness, Main, 7300/8300, 2-150
 Harness, Main,Controlboard[Ec-H2o 5cell], 4-25
 Harness, Power Wand, [7300/8300], 3-95
 Harness, Rear [FaST 7300/8300], 2-152
 Harness, Rear, [Fast 7300/8300], 2-151
 Harness, Sensor, Jumper, 2-35
 Harness, Solenoid, Shakr, [6200], 2-99
 Harness, Wire [7300 Ec-H2o, Module], 3-76
 Harness, Wire [7300, Ec-H2o Interface], 3-76
 Harness, Wire [7300/8300, Mtr, Softstart], 2-150
 Harness, Wire, Jumper Reverse Switch, 3-7
 Harness, Wire, Jumper, Seat Switch, 2-150
 Harness. Switch, Key, Diode, 2-113
 Head Kit, Pump, Water, Repair, 4-22
 Head, Commutator End, 4-12
 Head, Drive End, 4-12
 Head, Wand, 3-91

Headband, 4-12
 Headlight, 36vdc, 15cp 0.7a [#0534242], 2-91
 Headlight, 36vdc, 60watt1.7a [#4350], 3-7
 Headlight, 36Vdc, 60 Watt 1.7A, 3-9
 Hinge, 2-9
 Hinge Assy, 2-11
 Hinge Assy, Iron Gray, 2-11
 Hinge Wldt, W/ Pin, 2-11
 Hinge Wldt, W/ Pin, Iron Gray, 2-11
 Hinge, .25pin .07 3.5w 08.0l, 4/0.38sl, 2-9
 Hinge, .25pin .25 3.0w 05.0l 6/0.44h, 2-79
 Hook Wldt, Latch, 3-39, 3-59
 Hopper, Sweeper, [8300], 2-91
 Hopper, Swpr, Teal [8300], 2-91
 Horn, 36vdc, Db, 2-7
 Hose, 3-89
 Hose Assembly, 3-89
 Hose Assy, Drain, 2-31, 2-51
 Hose Assy, Pvc, W/ Cuff, 1.5d, 90.0l, 3-97
 Hose Assy, W/1cuff, 1.5d 120l 1.5/, 3-79, 3-81, 3-83, 3-85
 Hose Assy, W/2 Cuff, 1.0d 41.0l, 1-3
 Hose Assy, W/2cuff, 1.0d, 23l, 3-51, 3-71
 Hose Assy, W/2cuff, 1.0d, 41l, 3-51, 3-71
 Hose Assy, W/2cuff, 2.0d 26l, 3-51, 3-71
 Hose Assy, W/2cuff, 2.0d 75l, 3-51, 3-71
 Hose, Afmkt Replmt, Pvc, Brd 0.50id 1 Ft, 2-43, 2-45, 2-47, 3-43, 3-63
 Hose, Afmkt Replmt, Pvc, Brd 0.50id 2 Ft, 2-43, 3-29, 3-43, 3-63
 Hose, Afmkt Replmt, Pvc, Brd 0.50id 20ft, 2-47
 Hose, Afmkt Replmt, Pvc, Brd 0.50id 3 Ft, 3-29
 Hose, Afmkt, Pvc, Brd 0.50id 1ft, 2-63
 Hose, Afmkt, Pvc, Brd 0.50id 2ft, 2-61
 Hose, Afmkt, Pvc, Brd 0.75id 1 Ft, 3-29, 3-43, 3-63
 Hose, Afmkt, Pvc, Brd 0.75id 8 Ft, 3-29, 3-43, 3-63
 Hose, Afmkt, Pvc, Brd, 0.25id, 03ft, 3-73
 Hose, Afmkt, Pvc, Brd, 0.31ld, 03Ft, Clr, 3-73
 Hose, Afmkt, Pvc, Brd, 0.38id, 01ft, Clr, 4-25
 Hose, Afmkt, Pvc, Brd, 0.38id, 03ft, Clr, 2-49
 Hose, Afmkt, Pvc, Brd, 0.38ld, 08Ft, Clr, 3-87
 Hose, Afmkt, Pvc, Brd, 0.50id, 01ft, Clr, 2-49
 Hose, Afmkt, Pvc, Brd, 0.50id, 02ft, Clr, 2-49
 Hose, Afmkt, Pvc, Brd, 0.50id, 08ft, Clr, 3-73
 Hose, Afmkt, Pvc, Brd, 0.75id 8 Ft, 2-63
 Hose, Afmkt, Pvc, Brd, 0.75ld, 02Ft, Clr, 2-33
 Hose, Afmkt, Pvc, Brd, 0.75ld, 03Ft, Clr, 2-33
 Hose, Afmkt, Pvc, Clr 0.25id 1 Ft, 2-45
 Hose, Afmkt, Pvc, Clr 0.25id 2 Ft, 2-45
 Hose, Afmkt, Pvc, Clr, 0.25id, 02ft, 2-49
 Hose, Hyd, Tc 06, Jf str/E90 , 48.0l, 2-107
 Hose, Hyd, Tc04, Jf04Str/Jf04Str, 025.0, 2-107

CROSS REFERENCE

Hose, Hyd,Med06, Jf06str /Jf06e90 , 26.0, 2-107
Hose, Hyd,Tc 04, Jf04str /Jf04e90 , 20.0, 2-107
Hose, Hyd,Tc 04, Jf04str /Jf04e90 , 30.0, 2-107
Hose, Hyd,Tc 06, Jf06str /Jf06e90 , 24.0, 2-107
Hose, Pvc, Brd, 0.31id 0.53od, 2ft,Clr, 4-25
Hose, Pvc, Brd, 0.38id 0.60od 15.00l, 3-87
Hose, Pvc, Brd, 0.50id 0.73od 33.00l, 3-27
Hose, Pvc, Brd, 0.50id 0.75od 14.00l, 3-27
Hose, Pvc, Brd, 0.50id 0.80od 18.00l, 3-27
Hose, Pvc, Brd, 0.62id 0.91od 10.30l, 2-61
Hose, Pvc, Brd, 0.75id 1.00od 02.00l, 3-27, 3-41
Hose, Pvc, Brd, 0.75id 1.00od 2.00l, 3-61
Hose, Pvc, Brd, 0.75id 1.00od 44.50l, 3-27, 3-41, 3-61
Hose, Pvc, Brd, 0.75id 1.03od 01.50l, 3-41, 3-61
Hose, Pvc, Brd, 0.75id 1.03od 02.00l, 2-61, 2-63
Hose, Pvc, Brd, 0.75ID 1.03OD 05.00L, 3-41, 3-61
Hose, Pvc, Brd, 0.75id 1.03od 11.00l, 3-41, 3-61
Hose, Pvc, Brd, 0.75id 1.03od 44.50l, 2-61, 2-63
Hose, Pvc, Clr, 0.50id 0.69od 50.0l, 2-33
Hose, Pvc, Wir, 0.50id 0.74od 47.00l, 3-93
Hose, Pvc, Wir, 0.50id 0.75od 15.50l, 3-93
Hose, Vacuum, 1-1, 1-2, 2-53, 3-89
Hose, Vacuum, 0.16id X 05.0l, 2-35, 2-53
Hose, Vacuum, 35.0l, 1-3, 3-51, 3-71
Hose, Vacuum, 58.5l, 1-3, 3-51, 3-71
Hose, Vacuum, 91.0l, 1-1, 1-2, 2-35, 2-41
Hose, Vyl, Brd, .62id 55.0l, 2-33
Hose, Vyl, Brd, .75id 28.0l, 2-35
Hose, Wand, 3-91
Hose, Water, 1.0id 2.25l, 2-29, 2-39
Hose, Water, 1.0id 4.5l, 2-29, 2-39
Housing, 2-97, 4-3, 4-5, 4-18
Housing Wldt, Brush, Iron Gray, 3-37, 3-55
Housing Wldt, Brush, Side, Iron Gray, 2-83, 3-21
Housing, Bottom, 4-25
Housing, Cplg, Qf / Pm08, 2-49, 3-73
Housing, Cplg, Qf / Pm08 (ec-H2O), 2-63
Housing, Cplg, Qf / Pm08 (FaST), 3-29, 3-43, 3-63
Housing, Upper, Module, High Flow, 4-25
Housing, Vacfan, Rear, 9.0d, Impeller, 2-101
Hub Wldt, Drive, Brush, Iron Gray, 2-85, 3-39, 3-59
Hub, Drive, Brush, 3-23
Hub, Drive, Brush, Disk, 0.75B 6T, 2-57
Hub, Drive, Brush, Disk, 3 Hole 5.8Bc, 2-5

I

Impeller, 9.00d X 1.40w X 0.376b, 2-101
Injector Assy [Gen Ili], 4-23
Injector Assy [FaST III] (See Breakdowns), 2-49
Insert, Cplg, Qm, Bm08, 2-49, 3-73
Insert, Lrg [Venturi, Fast Iii], 4-23
Instruction, Repair, 4-18
Instruction, Repair, Valve, Strg, 4-21
Insulator, Panel, 2-111
Insulator, Panel & Switchboard, 2-113

K

Key Square 0.25 0.25 01.00 Lg, 4-14
Key Square 0.25 X 0.25, 01.00L, 2-57, 4-11, 4-13
Key Square 0.25X 0.25, 01.00L, 3-23
Key, Ignition, 2-13
Key, Sq, 0.12 X 0.12, 01.00l, 2-101
Key, Sq, 0.19 X 0.19, 00.62l, 2-85
Key, Sq, 0.19 X 0.19, 00.75l, 2-85, 3-39, 3-59
Key, Sq, 0.19 X 0.19, 01.00l, 2-85, 2-101, 3-39, 3-59
Key, Sq, 0.19 X 0.19, 01.25L, 3-39, 3-59, 4-10
Key, Sq, 0.25 X 0.25, 00.75l, 2-95
Key, Square, 4-6, 4-7, 4-8, 4-9
Key, Woodruff, 0.19 0.75, [ASA#0606], 2-101
Kit, Brake, 1-1, 1-2
Kit, Brush, Motor, Ele, 2-81, 3-19
Kit, Cap, Drain, 2-31, 2-51
Kit, Ci, Alarm, Backup, 36vdc, 3-7
Kit, Ci, Battery, Rollout, 3-109
Kit, Ci, Bumper, Rear, 3-16, 3-17
Kit, Ci, Detgt Metering, 3-87
Kit, Ci, Drain, Soltn, Pos Cntrl, Soltn, 3-83
Kit, Ci, Drain, Soltn, Pos, Cntrl, Recvy, 3-79
Kit, Ci, Fltr, [8300], 2-99
Kit, Ci, Fork Lift, Battery, 3-111
Kit, Ci, Ohg, [7300/8300], 3-11
Kit, Ci, Seat, Suspension, 3-15
Kit, Ci, Seatbelt, 3-14
Kit, Cl, Squeegee, Rear (Max Pro 1000), 2-75
Kit, Cl, Squeegee, Rear (Max Prot 1000), 3-103
Kit, Cl, Squeegee, Rear [Max Pro 1200], 3-99
Kit, Ci, Vacuum Wand, [7300/8300], 3-97
Kit, Cover, Recvy, W/Gasket, 2-41
Kit, Drain Hose, Solution Side, 2-31
Kit, Ftg, Garden Hose, 2-33
Kit, Maint, 800hr [8300-Mp1200-Disk-Vac], 1-2
Kit, Maint, 800hr, [8300-Mp1000-Cyl], 1-2
Kit, Maint, 800hr, [8300-Mp1000-Disk], 1-1
Kit, Maint, 800hr, [8300-Mp1200-Cyl], 1-2
Kit, Maint, 800hr, [8300-Mp1200-Disk], 1-1
Kit, Modif, Ftg Location, [Discvac], 1-2
Kit, Panel, Lh, 2-99
Kit, Panel, Rh, 2-99

Kit, Replmt, Dual Press/14" Tube, 2-35
Kit, Replmt, Press Switch/8" Tube, 2-29
Kit, Seal, 4-17
Kit, Seal, Hyd, Valve, 4-19
Kit, Seal, Hyd, Valve, Strg, 4-21
Kit, Seal, Motor, 4-18
Kit, Spring, Valve, Strg, 4-21
Kit, Switch, Micro, 3-7
Kit, Valve, Check, 2-29, 2-39
Kit, Wand, Power [5400], 3-91
Knob, 2-15, 2-71, 2-87
Knob, 0.50-20, 1.38d, Plstc, 2-27
Knob, 4-Prong W/.31-18, Insert, 3-99, 3-101, 3-103, 3-105
Knob, 4-Prong W/.31-18, Insert, 2-75, 2-77
Knob, Adj, 2-71
Knob, Plastic, 2-83, 2-87, 3-21
Knob, Tapered, 2-95

L

Label [Attention Fast Users, 5400s], 2-39
Label [User, Attention, Ec-H2o], 3-75
Label Set, Info & Hzd, 2-153
Label Set, Info/Hzrd, [Max Pro], 3-37, 3-55
Label Set, Info/Hzrd, [Maxpro], 2-57, 3-23
Label Set, Operational, 7300/8300, 2-153
Label Set, Opertnl [7300 ec-H2O], 3-75
Label, Brush, Side, Adj, 2-83, 3-21
Label, Direction [Ec-H2o], 4-25
Label, Fast, 2-123
Label, Front [Ec-H2o, T15], 3-75
Label, Logo, 05.75L 2Color [ES], 2-153
Label, Logo, 07.95L 2Color [FaST], 2-153
Label, Logo, 14.9L 4Color [ec-H2O], 2-153
Label, Module [Nsf, Ec-H2o], 4-25
Label, Opertnl, Telem [Fcc/lc], 3-107
Label, Sqge, 2-153
Label, Switch [7300/8300 FaST], 2-125
Label, Switch, Fast, 2-123
Label, Tank [ec-H2O], 3-75
Label, Tank, 8.99L 2Color [8300], 2-153
Lamp, 2-7
Lamp, 40vdc, 0.9a, [50cp#1062], 3-3, 3-5
Lamp, 36vdc, 32cp .72a, [#sp7], 2-91
Lampholder, 2-7
Latch, 2-11, 2-99, 3-39, 3-47, 3-49, 3-59, 3-67, 3-69
Latch, Double Scrub, Side Sqge, 2-67, 2-69, 3-33, 3-35
Latch, Handle, 3-109
Latch, Trigger, 2-9, 2-79
Leg, 2-93
Leg, Iron Gray, 2-93
Lens, Amber, Light, Revl, 3-3, 3-5
Lever Assy, Flap, 2-95
Lever Wldt, 2-23
Lever Wldt, Flap, 2-95
Lever Wldt, Iron Gray, 2-23
Lever, Valve, Water, Iron Gray, 2-27
Light, Led, .312d, 2 Volt [Tri-Color], 3-75
Light, Spot, 36vdc, 60w Rework 72173, 3-7, 3-9
Link Assy, Rod-End, .63-18, 2-59, 3-25, 3-37, 3-56

Link Wldt, Head, Drag (Replaced by 9005751), 3-25, 3-37, 3-55
 Link, .38 1.0w 07.5l 2/1.5h, 2-59
 Link, Chain, Roller, #40, 2-15, 2-97
 Link, Lift, Squeegee (Replaced by 9005752), 2-59
 Lock, Secondary, 2cav, Mp280 Sealed, 4-22

M

Manifold, Plastic, 3-27
 Manifold, Soltn, Cntrl, 2-61, 2-63, 3-27, 3-29
 Manual, Oprtr [lt, Ce], 3-114
 Manual, Oprtr [Pt, Ce], 3-114
 Manual, Oprtr [Bg, Ce], 3-114
 Manual, Oprtr [Cz, Ce], 3-114
 Manual, Oprtr [De, Ce], 3-114
 Manual, Oprtr [Dk, Ce], 3-114
 Manual, Oprtr [Ee, Ce], 3-114
 Manual, Oprtr [En, Ce], 3-114
 Manual, Oprtr [Es, Ce], 3-114
 Manual, Oprtr [Fi, Ce], 3-114
 Manual, Oprtr [Fr, Ce], 3-114
 Manual, Oprtr [Gr, Ce], 3-114
 Manual, Oprtr [Hu, Ce], 3-114
 Manual, Oprtr [Lt, Ce], 3-114
 Manual, Oprtr [Lv, Ce], 3-114
 Manual, Oprtr [Ni, Ce], 3-114
 Manual, Oprtr [No, Ce], 3-114
 Manual, Oprtr [PI, Ce], 3-114
 Manual, Oprtr [Ro, Ce], 3-114
 Manual, Oprtr [Ru, Ce], 3-114
 Manual, Oprtr [Se, Ce], 3-114
 Manual, Oprtr [Si, Ce], 3-114
 Manual, Oprtr [Sk, Ce], 3-114
 Manual, Oprtr [Tr, Ce], 3-114
 Manual, Parts [8300 Ele, Ce], 3-114
 Manual, Service, 3-114
 Media, Cd-Rom, Training [ec-H2O TENNANT], 3-114
 Module, 2-111
 Module Kit, Replmt [Ec-H2o], 4-25
 Module Kit, Replmt [ec-H2O] (See Breakdowns), 3-73
 Molding, Trim, .19-.31 12.00, 2-15
 Motor, 4-15
 Motor Assy, 4-9
 Motor Assy,EE Vac Fan, 4-6, 4-7
 Motor Kit, Ele 36vdc 300rpm 1.0hp, 2-57, 3-23
 Motor Kit, Ele 36vdc 300rpm 1.5hp, 2-57
 Motor Kit, Vacuum, Replmt, 2-53
 Motor, Ele, 36vdc 0.9hp 1800rpm (See Breakdown), 2-85
 Motor, Ele, 36 Vdc 1500 Rpm 1.5 Hp, 4-10
 Motor, Ele, 36Vdc (See Breakdown) (Repl. by 374201), 2-101
 Motor, Ele, 36Vdc 0.08Hp 0068Rpm 04.5A, 3-19
 Motor, Ele, 36Vdc 0.75 Hp 2500Rpm (See Breakdown), 2-101
 Motor, Ele, 36Vdc 0068Rpm 0.08Hp Gear, 2-81

Motor, Ele, 36vdc 1.00hp 0300rpm, Gear (Standard) (See Breakdown), 2-57
 Motor, Ele, 36vdc 1.50hp 0300rpm, Gear (Heavy Duty) (See Breakdown), 2-57
 Motor, Ele, 36Vdc 1.50Hp 1500Rpm 43.0A, 3-39, 3-59
 Motor, Ele, 36vdc 1500rpm 1.5hp (See Breakdown) (Repl By 377398), 3-39
 Motor, Ele, 36vdc 1500rpm 1.5hp (See Breakdown) (Repl By 377398AM), 3-59
 Motor, Ele, 36Vdc 2500Rpm 0.75 (See Breakdown), 2-101
 Motor, ele, 36Vdc 2500Rpm, 0.75Hp, 4-8
 Motor, Ele, Traction, 4-12
 Motor, Ele, Vdc 3.0hp Traction,[201] (See Breakdown), 2-21
 Motor, Elect, 4-17
 Motor, Gear, 1.0Hp 36V, 4-14
 Motor, Gear, 36vdc, 120w, 75rpm, 2-81
 Motor, Gear, Ele, 1.0hp, 36vdc, 300rpm (See Breakdown), 3-23
 Motor, Gear, Ele, 1.5Hp, 36Vdc, 300Rpm, 4-11, 4-13
 Motor, Gear, Ele, 1.5hp, 36vdc, 300rpm (Heavy Duty) (See Breakdown) (Replaced by 387585AM), 2-57
 Motor, Hyd, 4-18
 Motor, Hyd (See Breakdowns), 2-15

N

Nozzle, Spray, 3-91
 Nozzle, Wand, Plstc, 14.0lg, 3-97
 Nozzle, Water, 2-37
 Nut, 4-3, 4-5, 4-19
 Nut, Hex, Cplg, M08X1.25, 2-113
 Nut, Hex, Flexlock, .31-24, 2-101
 Nut, Hex, Flexlock, .38-24, 2-101
 Nut, Hex, Flng, .38-16, 2-67, 3-33
 Nut, Hex, Flng, M06 X 1.0, 2-95, 2-111, 2-113, 3-7, 3-9
 Nut, Hex, Flng, M08 X 1.25, 2-7, 2-81, 2-91, 2-103, 3-3, 3-5, 3-19
 Nut, Hex, Flng, M10 X 1.5, 2-71, 3-79, 3-81, 3-83, 3-85
 Nut, Hex, Flng, M5 X 0.8, 2-123
 Nut, Hex, Flng, M5 X 0.80, 3-73
 Nut, Hex, Flng, M8X1.25, 3-113
 Nut, Hex, Jam, .31-24, 2-115
 Nut, Hex, Jam, .62-18, Ss, 3-37, 3-55
 Nut, Hex, Jam, .62-18, Ss, Lh, 3-37, 3-55
 Nut, Hex, Jam, M10 X 1.5, Ss, 2-71, 2-97, 3-99, 3-101
 Nut, Hex, Jam, M20 X 1.5, 2-15
 Nut, Hex, Lock, .25-20, NI, 2-19
 Nut, Hex, Lock, .25-28, NI, 2-19
 Nut, Hex, Lock, .31-18, NI, 2-17, 3-15
 Nut, Hex, Lock, .31-18, NI, Thin, 3-109
 Nut, Hex, Lock, .38-16, NI, Thin, 2-85
 Nut, Hex, Lock, .44-20, NI, Thin, 2-27
 Nut, Hex, Lock, .50-13, NI, Ss, 2-71

Nut, Hex, Lock, .62-18, NI, Thin, 2-59, 3-25, 3-37, 3-55, 3-56
 Nut, Hex, Lock, #06-32, NI, 2-121
 Nut, Hex, Lock, M 4 X 0.7, NI, 2-45
 Nut, Hex, Lock, M 4 X 0.7, NI Ss, 3-109
 Nut, Hex, Lock, M 5 X 0.8, NI, Ss, 3-109
 Nut, Hex, Lock, M 5 X 0.8, NI, 2-113
 Nut, Hex, Lock, M 6 X 1.0, NI, 2-81, 2-113, 2-123
 Nut, Hex, Lock, M 8 X 1.25 NI, 2-119
 Nut, Hex, Lock, M 8 X 1.25, NI, Ss, 3-25
 Nut, Hex, Lock, M04 X 0.7, NI, 2-11, 2-37, 2-111, 3-95
 Nut, Hex, Lock, M04 X 0.7, NI, Ss, 3-39, 3-59, 3-87
 Nut, Hex, Lock, M05 X 0.8, NI, 2-13, 2-87, 2-91, 2-99, 2-111, 3-39, 3-59
 Nut, Hex, Lock, M05 X 0.8, NI, Ss, 2-31, 2-51, 2-55, 3-37, 3-55
 Nut, Hex, Lock, M06 X 1.0, 2-33
 Nut, Hex, Lock, M06 X 1.0, NI, 2-9, 2-13, 2-15, 2-19, 2-91, 2-101, 2-111, 3-7, 3-9
 Nut, Hex, Lock, M06 X 1.0, NI, Ss, 2-27, 2-59, 2-61, 2-63, 2-65, 2-67, 2-69, 2-73, 2-85, 2-87, 3-27, 3-29, 3-31, 3-33, 3-35, 3-41, 3-43, 3-45, 3-51, 3-61, 3-63, 3-65, 3-71, 3-93, 3-109
 Nut, Hex, Lock, M08 X 1.25,NI, 2-7, 2-9, 2-19, 2-21, 2-23, 2-27, 2-79, 2-81, 2-85, 2-87, 2-89, 2-91, 2-93, 2-95, 2-103, 2-109, 2-117, 3-19, 3-41, 3-43, 3-61, 3-63
 Nut, Hex, Lock, M08 X 1.25,NI, Ss, 2-23, 2-29, 2-55, 2-57, 2-67, 2-69, 2-73, 2-75, 2-77, 2-93, 3-23, 3-31, 3-33, 3-35, 3-37, 3-55, 3-65, 3-87, 3-93, 3-99, 3-101, 3-103, 3-105, 3-109, 3-111
 Nut, Hex, Lock, M10 X 1.5, NI, 2-19, 3-11, 3-13, 3-14
 Nut, Hex, Lock, M10 X 1.5, NI, Ss, 2-57, 2-71, 2-73, 2-93, 3-16, 3-17, 3-23, 3-25, 3-39, 3-55, 3-59
 Nut, Hex, Lock, M12 X 1.75, NI, 2-81
 Nut, Hex, Lock, M12 X 1.75,NI, 2-15, 2-25, 2-97, 3-19
 Nut, Hex, Lock, M12 X 1.75,NI, Ss, 2-75, 2-77, 2-87, 3-47, 3-49, 3-67, 3-69, 3-99, 3-101, 3-103, 3-105
 Nut, Hex, Lock, M4 X 0.70, NI, 2-115
 Nut, Hex, Lock, M4 X 0.70, NI, Ss, 4-25
 Nut, Hex, Lock, M5 X 0.80, NI, 2-49, 3-107
 Nut, Hex, Lock, M6 X 1.00, NI, 2-115, 3-107
 Nut, Hex, Lock, M6X1.0, Ss, NI, 3-53
 Nut, Hex, Lock, M8 X 1.25, NI, 2-45, 3-73
 Nut, Hex, Lock, M8 X 1.25, NI, Ss, 2-39, 3-56
 Nut, Hex, Std, .75-16, 2-85
 Nut, Hex, Std, 1.00-20, 2-25
 Nut, Hex, Std, .25-20, 2-111, 2-113
 Nut, Hex, Std, .25-20, Ss, 2-9
 Nut, Hex, Std, .25-28, 2-19, 2-89
 Nut, Hex, Std, .31-24, 2-111, 2-113, 2-117, 2-119
 Nut, Hex, Std, .38-16, 3-21
 Nut, Hex, Std, .38-16, Ss, 3-47, 3-67

CROSS REFERENCE

- Nut, Hex, Std, .50-20, 2-21
Nut, Hex, Std, #10-32, 2, 2-7, 2-111, 2-113, 2-117, 2-119
Nut, Hex, Std, 10-32,, 2-115
Nut, Hex, Std, M06 X 1.0, 2-89, 2-91, 2-117
Nut, Hex, Std, M08 X 1.25, 2-117, 2-119
Nut, Hex, Std, M08 X 1.25, Ss, 2-67, 2-69, 2-81, 2-93, 3-33, 3-35, 3-47, 3-49, 3-67, 3-69
Nut, Hex, Std, M10 X 1.25, 2-83
Nut, Hex, Std, M10 X 1.5, 2-19, 2-87
Nut, Hex, Std, M10 X 1.5 , Ss, 2-87
Nut, Hex, Std, M12 X 2.0, 3-25
Nut, Long, 4-20
Nut, Retainer, .31-18, 2-65, 3-31, 3-45, 3-65
Nut, Short, 4-20
Nut, Thumb, M6 X 30mm Dia, 3-91
Nut, Wheel, M14-1.5, 2-21
- O**
- Ohg Kit, Iron Gray, Ci [7300/8300], 3-13
Oil, Hyd [El, Iso 32, 01gal], 1-3
Oil, Hyd [El, Iso 32, 05gal], 1-3
- P**
- Pad, 2-23
Pad, Buff, 16.0d, Red, 2-5
Pad, Buff, 20.0d, Red, 2-3
Pad, Polish, 16.0d, White, 2-5
Pad, Polish, 20.0d, White, 2-3
Pad, Scrub, 16.0d, Blue, 2-5
Pad, Scrub, 20.0d, Blue, 2-3
Pad, Strip, 16.0d, Brown, 2-5
Pad, Strip, 20.0d, Brown, 2-3
Pad, Stripping, 16.0d[Hi Prod,Black, 2-5
Pad, Stripping, 20.0D[Hi Prod,Black, 2-3
Pad, Thermal, Heat Sink, 2-115
Panel Assy kit, Touch [8300], 2-13
Panel Assy, Touch [8300], 2-13
Panel Kit, Lh, Teal, 2-99
Panel Kit, Rh, Teal, 2-99
Panel Wldt, Front W/ Label, 2-11
Panel Wldt, Perma-Filter, 2-99
Panel Wldt, Perma-Filter, Iron Gray, 2-99
Panel, Access, 2-99
Panel, Access, Iron Gray, 2-99
Panel, Instmt, 2-13
Panel, Motor, Cover W/ Label, 2-21
Parts Kit, Brush, Cylrc[Max Pro], 3-39, 3-59
Parts Kit, Ci [Inj Reblid, 7300/8300 LI], 4-23
Pedal Assy, Foot (Replaced by 1042524), 2-19
Pedal Assy, Propel, 36vdc, 2-19
Pedal Wldt, Accelerator, 2-19
Pedal, Brake, 2-23
Pedal, Brake, Parking, Iron Gray, 2-23
Pin, 2-15, 2-75, 2-77, 2-95, 3-99, 3-101, 3-103, 3-105, 4-21
Pin Wldt, Front, 2-75, 2-77, 3-99, 3-101, 3-103, 3-105
Pin Wldt, Hinge, 2-9
- Pin Wldt, Hinge, Iron Gray, 2-9
Pin, Arm, Safety, 2-95
Pin, Clevis, 2-95
Pin, Clevis, .625 Dia X 5.25l, 3-39, 3-59
Pin, Clevis, 0.19 D X 0.63l, 2-73
Pin, Clevis, 0.25 D X 0.75l, 2-89
Pin, Clevis, 0.25 D X 1.00l, 2-89
Pin, Clevis, 0.25 D X 2.44l, 2-73
Pin, Clevis, 0.25d X 2.00l, 2-75, 2-77, 3-99, 3-101, 3-103, 3-105
Pin, Clevis, 0.31 D X 0.75l, 2-25
Pin, Clevis, 0.31 D X 1.00l, 2-23
Pin, Clevis, 0.31d 0.88l, 2-67, 2-69, 3-33, 3-35, 3-47, 3-49, 3-67, 3-69
Pin, Clevis, 0.37 D X 0.62l, 2-81, 3-19
Pin, Clevis, 0.37 D X 0.75l, 3-47, 3-49, 3-67, 3-69
Pin, Clevis, 0.37 D X 1.00l, 2-25, 2-67, 2-69, 3-33, 3-35
Pin, Clevis, 0.37 D X 1.31l, 2-59, 3-25, 3-37, 3-55
Pin, Clevis, 0.37 D X 1.50l, 2-67
Pin, Clevis, 0.37 D X 1.75l, 2-97
Pin, Clevis, 0.37 D X 2.00l, 2-65, 3-31, 3-45, 3-65
Pin, Clevis, 0.37 D X 3.25l, 2-81, 3-19
Pin, Clevis, 0.37 D X 4.00l, 2-83
Pin, Clevis, 0.37d X 1.50l, 3-33
Pin, Clevis, 0.37D X 4.00L, 3-21
Pin, Clevis, 0.38 D X 2.50l, 2-59, 3-25, 3-37, 3-55
Pin, Clevis, 0.50 D X 1.75l, 2-55
Pin, Clevis, 0.50 D X 2.00l, 2-73
Pin, Clevis, 0.50 D X 2.50l, 2-55, 2-59, 2-73, 3-25, 3-31, 3-37, 3-55
Pin, Clevis, 0.50 D X 2.62l, 2-89
Pin, Clevis, 0.50 D X 3.50l, 2-19
Pin, Clevis, 0.50 D X 4.00l, 2-83, 3-21
Pin, Clevis, 0.50 D X 5.50l, 2-55
Pin, Clevis, 0.50D X 2.00L, 2-65, 3-45
Pin, Clevis, 0.50D X 4.00L, 3-21
Pin, Clevis, 0.75 D X 6.50l, 2-91
Pin, Cotter, .062 X 0.75, 2-11, 2-73, 2-75, 2-77, 3-99, 3-101, 3-103, 3-105
Pin, Cotter, .094 X 0.75, 2-23, 2-25, 2-59, 2-65, 2-73, 2-81, 3-19, 3-21, 3-25, 3-31, 3-37, 3-45, 3-55, 3-65
Pin, Cotter, .094 X 1.00, 2-97
Pin, Cotter, .125 X 0.75, 2-59, 3-25, 3-37, 3-55
Pin, Cotter, .125 X 1.00, 2-19, 2-55, 2-59, 2-65, 2-83, 3-25, 3-31, 3-37, 3-45, 3-55
Pin, Cotter, .125 X 1.25, 2-89
Pin, Cotter, .156 X 1.25, 2-91
Pin, Hair Cotter, 0.31 D .058 Wir, 3-47, 3-49, 3-67, 3-69
Pin, Hair Cotter, 0.38 D .072 Wir, 2-67, 2-69, 3-33, 3-35
Pin, Hair Cotter, 0.62 D .120 Wir, 3-39, 3-59
Pin, Hair Cotter, 0.69 D .092 Wir, 2-81, 3-19
Pin, Hinge, Cover, 2-29, 2-39
Pin, Prong, 2-121
Pin, Roll, .180 D X 1.25L, .187/.192, 2-93
- Pin, Roll, .250 D X 0.75l, .250/.256, 2-67, 2-69, 3-33, 3-35, 3-47, 3-49, 3-67, 3-69
Pin, Roll, .250 D X 1.50l, .250/.256, 2-25
Pin, Roll, .250 D X 2.00l, .250/.256, 2-81, 3-19
Pin, Roll, .310 D X 0.75l, .312/.318, 2-21
Pin, Valve, Strg, 4-21
Piston, 4-15
Pivot, 2-85, 2-97
Pivot Wldt, Guard, 2-75, 3-99, 3-103
Pivot Wldt, Sqge Caster, 2-71
Plate, 2-11
Plate Assy, Orifice, 0.010id, Purple, 4-23
Plate Wldt, 2-101
Plate Wldt, Floor, 2-7
Plate Wldt, Iron Gray, 2-101
Plate Wldt, Pivot, Guard, Iron Gray, 2-77, 3-101, 3-105
Plate Wldt, Stop, Iron Gray, 3-37, 3-55
Plate, Adapter, Brush, 2-81, 3-19
Plate, Controlbox, 2-109
Plate, Controlbox, Iron Gray, 2-109
Plate, Cover, 2-7
Plate, Cover, Iron Gray, 2-7
Plate, Door, Brush, Iron Gray, 2-85, 2-87
Plate, Floor, 2-7
Plate, Floor, Iron Gray, 2-7
Plate, Floor, Upper, 2-7
Plate, Floor, Upper, Iron Gray, 2-7
Plate, Headlight, 2-91
Plate, Headlight, Iron Gray, 2-91
Plate, Hinge, 2-11
Plate, Hinge, Iron Gray, 2-11
Plate, Iron Gray, 2-11, 2-81, 2-91, 3-19
Plate, Latch, Lower, 2-99
Plate, Latch, Lower, Iron Gray, 2-99
Plate, Latch, Upper, 2-99
Plate, Latch, Upper, Iron Gray, 2-99
Plate, Mtg, Contactor, 2-111, 2-113
Plate, Mtg, Contactor, Iron Gray, 2-113
Plate, Mtg, Door, 2-9
Plate, Mtg, Door, Iron Gray, 2-9
Plate, Mtg, Tank, Detgt, Iron Gray, 3-87
Plate, nodule, 3-107
Plate, Nut, Iron Gray, 2-87
Plate, Orifice, 0.067id, 2-43
Plate, Orifice, 0.086id, 2-43
Plate, Pin, Clevis, Upper, 2-95
Plate, Seat, Iron Gray, 2-17
Plate, Slide, 2-73, 3-99, 3-101
Plate, Spacer, Lift Arm, 2-95
Plate, Stop, 2-23
Plate, Wand, Clean-Out, 2-37
Plate, Wear, 4-21
Plug, 2-21, 3-91
Plug, Cap, 2-35, 2-39, 2-41
Plug, Drive, Brush, Mach, 2-85
Plug, Drive, Brush, Spl, Iron Gray, 2-85, 2-87, 3-39, 3-59
Plug, Hole, RockersSwitch, 2-29
Plug, Idler, Brush, 2-87
Plug, O-Ring, 4-19
Plug, Orifice, 0.052, Ss [Fast li+], 4-23
Plug, Qm, .25npt, 3-91
Plug, Resistor, 2-151
Powerunit, Hyd, 36Vdc, 2-103, 4-17

Powerunit, Hyd, 36Vdc (See Breakdowns),
2-103
Pump Assy, 4-17
Pump Assy, Power Wand (See
Breakdown), 3-93
Pump kit, power wand, 4-15
Pump screw, 4-15
Pump, Air, Ele, 36vdc, 2-45
Pump, Detgt, 36vdc (See Breakdown),
3-87
Pump, Detgt, 560s, 2-45
Pump, Metering Solution, 4-16
Pump, Soltn, 36vdc, 65psi [Fast li+], 2-49
Pump, Soltn, Ele, 36vdc, 2-43, 4-22
Pump, Soltn, Ele, 36vdc (See
Breakdowns), 3-73
Pump, Solution, Impeller, 2-33

R

Race Thrust, 4-18
Rail, 2-17
Rail Wldt, Lift, Cyl Head, Iron Gray, 3-45,
3-65
Rail Wldt, Lift, Disk Head, Iron Gray, 2-65,
3-31
Relay, 36vdc, 5a, Spdt, [Greenwich], 3-9
Relay, 36vdc, 05a, Spdt N/O [Greenwich],
2-123
Relay, 36Vdc, 005A, Spdt No [Greenwich],
2-125
Relay, 36vdc, 100a, Sp N/O [White],
2-113
Relay, 36vdc, 5a, Spdt [Greenwich], 3-7
Replacement Kit, Bellows, 4-16
Reservoir, 4-17
Resistor, 040.00 Ohm, 40watt, 2-113
Resistor, 040.00ohm, 40watt, 2-111
Resistor, 0.40ohm 0600watts, 2-115
Resistor, 011.00 Ohm, 0040Watt [5%],
3-73
Retainer, Brg, Iron Gray, 2-87, 3-39, 3-59
Retainer, Rh, Iron Gray, 2-87
Retainer, Ring, 2-95
Retainer, Skirt, .12, 1.1w X 03.9l, Gray,
2-85
Retainer, Skirt, .12, 1.7w X 07.3l, Gray,
2-85, 2-87
Retainer, Spring, 2-19
Retainer, Sqge, 2-67, 2-69, 3-33, 3-35,
3-47, 3-49, 3-67, 3-69
Return Spring-Brakes, 2-25
Ring, Brush, 4-10
Ring, Mtg, Sqge, .50l, 2-75, 2-77, 3-99,
3-101, 3-103, 3-105
Ring, Retainer, Valve, Strg, 4-21
Ring, Retaining, 4-12
Ring, Retaining, Ext, 2-75, 2-77, 3-99,
3-101, 3-103, 3-105
Ring, Retaining, Ext, 0.50d, Hd, 2-97
Ring, Retaining, Ext, 0.59d, Basic, 2-71
Ring, Retaining, Ext, 0.75d, 2-95
Ring, Retaining, Ext, 0.75d, Hd, 2-93,
3-39, 3-59
Ring, Retaining, Ext, 0.75d, Ss, 2-31, 2-51
Ring, Retaining, Ext, 0.88d, 2-95
Ring, Retaining, Ext, 1.00od, 2-95

Ring, Retaining, Ext, 1.75d, Hd, 2-95
Ring, Retaining, Int, 1.85d, Basic, 3-39,
3-59
Ring, Retaining, Int, 2.00d, 2-95
Rivet, Plstc, .25 D X 0.75, 2-7
Rivet, Plstc, .250 X 0.898, 2-57, 3-23,
3-95, 3-97
Rivet, Plstc, .250d X 0.90, 2-57
Rivet, Pop, 3-91
Rod, 2-11
Rod Wldt, 2-27
Rod Wldt, Cover, 2-9
Rod-End, .62-18rh Fem 0.50-18stud,
3-37, 3-55
Rod-End, .625-18, Lh, 3-37, 3-55
Rod-End, M10 X 1.5rh Fem M10 X
1.5stud, 2-71
Rod, Link, 3-37, 3-55
Rod, Rear Door, 2-11
Rod, Thrd, 2 End M08x1.25 01.2, 2-87
Rod, Thrd, 2 End M10x1.5 07.4, 2-71
Rod, Thrd, 2 End, .25-28 04.4l, 2-19
Rod, Thrd, Full, .25-20 01.5l, 2-111,
2-113
Rod, Threaded, 2-25
Roller, 2-59, 2-65, 3-25, 3-31, 3-37, 3-45,
3-55, 3-65

S

Screen Wldt, 3-51, 3-71
Screen, 50 Mesh, Ss, 2-43
Screen, Filter, 80 Mesh, 2-47
Screen, Pump, 3-87
Screw, 4-3, 4-15, 4-18
Screw, 6-32, 4-9
Screw, Adjuster, 4-17
Screw, Btn, M08 X 1.25 X 25, Ss, 2-79,
3-21
Screw, Cap, 4-21
Screw, Flat, #06-32 X 0.38, Al, 2-121
Screw, Flat, M05 X 0.8 X 16, 10.9, 2-99
Screw, Flat, M06 X 1.0 X 20, 10.9, 2-13
Screw, Flat, M06 X 1.0 X 25, 10.9, 2-91
Screw, Flat, M08 X 1.25 X 20, 10.9, 2-101
Screw, Flt, Phl, 10-32 X 0.31, 4-25
Screw, Hex, 3-45
Screw, Hex, .25-20 X 0.38, 5, 2-111
Screw, Hex, .25-20 X 0.75, Sems, 3-47,
3-49, 3-67, 3-69
Screw, Hex, .31-18 X 1.00, Ss, NI, 2-57,
3-23
Screw, Hex, .38-16 X 1.00, NI, 2-57, 3-23
Screw, Hex, .50-13 X 0.75, 5, 3-7, 3-9
Screw, Hex, .50-13 X 3.00, Ss, 2-71
Screw, Hex, #06-20 X 0.50, Fmg, [Ab],
2-101
Screw, Hex, #10-24 X 0.50, Ss, 2-27
Screw, Hex, M 5 X 0.8 X 12, 8.8, 2-113
Screw, Hex, M 6 X 1.0 X 16, 8.8, 2-113
Screw, Hex, M 6 X 1.0 X 16, Fmg, 3-51,
3-71
Screw, Hex, M 6 X 1.0 X 20, NI, 2-113
Screw, Hex, M 6 X 1.0 X 20, Ss, 2-81
Screw, Hex, M 6 X 1.0 X 40, Ss, 2-119
Screw, Hex, M 8 X 1.25 X 20, 8.8, 2-119
Screw, Hex, M 8 X 1.25 X 20, Ss, 2-81
Screw, Hex, M 8 X 1.25 X 50, Ss, 3-25
Screw, Hex, M04 X 0.7 X 12, 8.8, 2-37
Screw, Hex, M04 X 0.7 X 20, 8.8, 3-95
Screw, Hex, M04 X 0.7 X 20, Fmg, 2-111
Screw, Hex, M05 X 0.8 X 12, 8.8, 2-85,
2-87, 2-111
Screw, Hex, M05 X 0.8 X 12, Ss, 3-39,
3-59
Screw, Hex, M05 X 0.8 X 16, 8.8, 2-91,
2-109
Screw, Hex, M05 X 0.8 X 25, Ss, 2-31,
2-51, 2-55
Screw, Hex, M06 X 1.0 X 12, 8.8, 2-99
Screw, Hex, M06 X 1.0 X 12, Ss, 3-47,
3-49, 3-51, 3-67, 3-69, 3-71
Screw, Hex, M06 X 1.0 X 16, 2-33
Screw, Hex, M06 X 1.0 X 16, 8.8, 2-15,
2-91, 2-95, 2-111, 2-121
Screw, Hex, M06 X 1.0 X 16, Fmg, 2-7
Screw, Hex, M06 X 1.0 X 16, Ss, 2-61,
2-63, 2-81, 2-85, 2-87, 3-19, 3-27,
3-29, 3-39, 3-41, 3-43, 3-59, 3-61,
3-63
Screw, Hex, M06 X 1.0 X 16, Ss, NI,
2-85, 2-95
Screw, Hex, M06 X 1.0 X 20, 8.8, 2-9,
2-23, 2-85, 2-89, 2-95, 2-101, 3-7, 3-9
Screw, Hex, M06 X 1.0 X 20, Fmg, 2-55
Screw, Hex, M06 X 1.0 X 20, Ss, 2-59,
2-67, 2-69, 2-73, 3-31, 3-33, 3-35,
3-51, 3-71
Screw, Hex, M06 X 1.0 X 25, 2-33
Screw, Hex, M06 X 1.0 X 25, 8.8, 2-19,
2-91
Screw, Hex, M06 X 1.0 X 25, Ss, 2-13,
2-27, 3-93
Screw, Hex, M06 X 1.0 X 35, 8.8, 2-15
Screw, Hex, M06 X 1.0 X 35, Ss, 3-109
Screw, Hex, M06 X 1.0 X 40, Ss, 2-65,
2-117, 3-31, 3-45, 3-65
Screw, Hex, M06 X 1.0 X 50, 8.8, 3-7, 3-9
Screw, Hex, M06 X 1.0 X 20, 8.8, 2-7
Screw, Hex, M06 X 1.0 X 20, Fmg, 2-7
Screw, Hex, M06 X 1.0 X 20, Ss, 3-45,
3-65
Screw, Hex, M06 X 1.0 X 35, 8.8, 2-111
Screw, Hex, M06 X 1.25 X 25, Ss, NI,
2-65
Screw, Hex, M06-1.0 X 12, Fmg, 2-19
Screw, Hex, M08 X 1.25 X 12, 8.8, 2-85,
2-87
Screw, Hex, M08 X 1.25 X 16, 8.8, 2-21,
2-27, 2-91
Screw, Hex, M08 X 1.25 X 16, Ss, 2-17,
2-33, 2-35, 2-41, 2-53, 3-41, 3-43,
3-61, 3-63
Screw, Hex, M08 X 1.25 X 16, Ss, NI,
2-33
Screw, Hex, M08 X 1.25 X 20, 8.8, 2-7,
2-9, 2-21, 2-83, 2-85, 2-87, 2-89,
2-97, 2-99, 2-101, 2-103, 2-109, 2-117
Screw, Hex, M08 X 1.25 X 20, Ss, 2-7,
2-11, 2-35, 2-41, 2-93, 3-25, 3-109,
3-111
Screw, Hex, M08 X 1.25 X 20, Ss, NI,
2-29, 2-35, 2-39, 2-41, 2-61, 2-63,
2-85, 3-27, 3-29, 3-95

CROSS REFERENCE

- Screw, Hex, M08 X 1.25 X 25, 8.8, 2-7, 2-81, 2-91, 2-101, 3-3, 3-5, 3-19
- Screw, Hex, M08 X 1.25 X 25, Ss, 2-11, 2-33, 2-57, 2-71, 2-73, 3-23, 3-37, 3-55, 3-93, 3-99, 3-101
- Screw, Hex, M08 X 1.25 X 25, Ss, NI, 2-67, 2-69, 3-33, 3-35
- Screw, Hex, M08 X 1.25 X 30, 8.8, 2-79, 2-87, 2-93, 3-21
- Screw, Hex, M08 X 1.25 X 30, Ss, 2-29, 2-39
- Screw, Hex, M08 X 1.25 X 35, 8.8, 2-23, 2-91
- Screw, Hex, M08 X 1.25 X 35, Ss, 2-67, 2-69, 3-33, 3-35, 3-87, 3-109
- Screw, Hex, M08 X 1.25 X 40, 8.8, 2-89, 2-111, 2-113
- Screw, Hex, M08 X 1.25 X 40, Ss, 2-23, 2-93
- Screw, Hex, M08 X 1.25 X 45, Ss, 2-65, 3-31, 3-45, 3-65
- Screw, Hex, M08 X 1.25 X 50, 8.8, 2-89, 2-95
- Screw, Hex, M08 X 1.25 X 60, Ss, 3-31, 3-65
- Screw, Hex, M08 X 1.25 X 70, Ss, 2-75, 2-77, 3-99, 3-101, 3-103, 3-105
- Screw, Hex, M08 X 1.25 X 80, 8.8, 2-103
- Screw, Hex, M08 X 1.25 X 100, Ss, 2-75, 2-77, 3-103, 3-105
- Screw, Hex, M08 X 1.25 X 130 Ss, 3-99, 3-101
- Screw, Hex, M08 X 1.25 X 16, 8.8, 2-7
- Screw, Hex, M08 X 1.25 X 160, 8.8, 2-55
- Screw, Hex, M08 X 1.25 X 20, 8.8, 2-7, 3-21
- Screw, Hex, M08 X 1.25 X 20, Ss, 3-55
- Screw, Hex, M08 X 1.25 X 25, Ss, 3-25, 3-55
- Screw, Hex, M08 X 1.25X20, 3-113
- Screw, Hex, M08x1.25 X12,Ss, 3-47, 3-49, 3-67, 3-69
- Screw, Hex, M08X1.25X90, 8.8, 2-87
- Screw, Hex, M10 X 1.5 X 16, 8.8, 2-15
- Screw, Hex, M10 X 1.5 X 20, 8.8, 3-11, 3-13, 3-14
- Screw, Hex, M10 X 1.5 X 20, Ss, 2-83, 3-21, 3-39, 3-59
- Screw, Hex, M10 X 1.5 X 25, 8.8, 2-91
- Screw, Hex, M10 X 1.5 X 25, Ss, 2-57, 2-93, 3-11, 3-13, 3-16, 3-17, 3-23, 3-25, 3-55
- Screw, Hex, M10 X 1.5 X 25, Ss, N, 2-81
- Screw, Hex, M10 X 1.5 X 25, Ss, NI, 3-19
- Screw, Hex, M10 X 1.5 X 30, Ss, 2-73, 3-39
- Screw, Hex, M10 X 1.5 X 35, 8.8, 2-19, 2-87, 3-79, 3-81, 3-83, 3-85
- Screw, Hex, M10 X 1.5 X 35, Ss, 2-29, 2-35, 2-39, 2-41
- Screw, Hex, M10 X 1.5 X 60, 8.8, 2-19
- Screw, Hex, M10 X 1.5 X 60, Ss, 2-71, 2-73
- Screw, Hex, M10 X 1.5 X 90, Ss, 2-87
- Screw, Hex, M10 X 1.5 X 30, Ss, 2-71
- Screw, Hex, M10 X 1.5 X 50, Ss, 2-93
- Screw, Hex, M10 X 1.5 X 80, 8.8, 2-93
- Screw, Hex, M10 X 1.50 X 70, 8.8, 2-93
- Screw, Hex, M12 X 1.75 X 40, 8.8, 3-25
- Screw, Hex, M12 X 1.75 X 25, 8.8, 2-7, 2-21
- Screw, Hex, M12 X 1.75 X 30, Ss, 2-75, 2-77, 3-99, 3-101, 3-103, 3-105
- Screw, Hex, M12 X 1.75 X 40, 8.8, 2-25
- Screw, Hex, M12 X 1.75 X 50, 8.8, 2-97
- Screw, Hex, M12 X 1.75 X 50, Ss, 3-47, 3-49, 3-67, 3-69
- Screw, Hex, M12 X 1.75 X 80, 8.8, 2-81, 2-97, 3-19
- Screw, Hex, M12 X 1.75 X 120, 8.8, 2-87
- Screw, Hex, M16 X 2.0 X 20, 8.8, 2-85, 2-87
- Screw, Hex, M4 X 0.7 X 12, 8.8, 2-45
- Screw, Hex, M4 X 0.70 X 50, Ss, 4-25
- Screw, Hex, M5 X 0.8 X 16, Ss, 3-109
- Screw, Hex, M5 X 0.8 X 16, 8.8, 2-123
- Screw, Hex, M5 X 0.8 X 20, 8.8, 2-43
- Screw, Hex, M5 X 0.80 X 12, 8.8, 2-49, 2-125, 3-73
- Screw, Hex, M5 X 1.0 X 16, Blk, 3-107
- Screw, Hex, M6 X 1.0 X 16, 8.8, 2-43, 2-45
- Screw, Hex, M6 X 1.0 X 30, 8.8, 2-123
- Screw, Hex, M6 X 1.0 X 12, Fmg, 3-79, 3-81, 3-83, 3-85
- Screw, Hex, M6 X 1.00 X 12, Ss, 3-79, 3-81, 3-83, 3-85
- Screw, Hex, M6 X 1.00 X 16, 8.8, 2-49, 2-115
- Screw, Hex, M6 X 1.00 X 16, NI, Ss, 2-81
- Screw, Hex, M6 X 1.00 X 20, 8.8, 2-53, 3-107
- Screw, Hex, M6 X 1.00 X 20, 9.8, Sems, 3-73
- Screw, Hex, M6 X 1.00 X 25, Fmg, 2-19
- Screw, Hex, M6 X 1.00 X 30, 8.8, 2-115
- Screw, Hex, M6 X 1.00 X 35, 8.8, 2-113
- Screw, Hex, M6X1.0X16, Ss, NI, 2-15
- Screw, Hex, M6X1.0X20, Ss, 3-53
- Screw, Hex, M8 X 1.25 X 16, Ss, NI, 3-43, 3-63
- Screw, Hex, M8 X 1.25 X 20, 8.8, 2-45
- Screw, Hex, M8 X 1.25 X 25, Ss, 2-45
- Screw, Hex, M8 X 1.25 X 16, 8.8, 2-49, 3-73
- Screw, Hex, M8 X 1.25 X 25, 9.8, Sems, 3-73
- Screw, Hex, M8 X 1.25 X 25, Ss, NI, 2-57, 3-23
- Screw, Hex, M8 X 1.25 X 30, 8.8, 3-73
- Screw, Hex, M8 X 1.25 X 50, 8.8, 3-56
- Screw, Hex, M8 X 1.25 X 50, Ss, Fl, 2-101
- Screw, Hex, M8X1.25 X 35, 8.8, 2-91
- Screw, Mtg, 4-17
- Screw, Pan, .25-20 X 1.00, 2, 2-19
- Screw, Pan, .31-18 X 0.75, G1, 2-17
- Screw, Pan, #06-32X0.38, 1, 2-109
- Screw, Pan, #10-14 X 0.75, F/Plstc, 2-37, 3-3, 3-7
- Screw, Pan, #10-14 X 0.75, F/Plstc, 3-9
- Screw, Pan, #10-14X0.75, F/Plstc, 3-97
- Screw, Pan, M 4 X 0.7 X 6, 4.8, 2-113
- Screw, Pan, M 5 X 0.8 X 6, 4.8, 2-113
- Screw, Pan, M04 X 0.7 X 10, Ss, 2-11, 2-99
- Screw, Pan, M04 X 0.7 X 20, Ss, 3-87
- Screw, Pan, M04 X 0.7 X 35, Ss, 2-3, 3-39, 3-59, 3-109
- Screw, Pan, M04 X 0.7 X 35, Ss, 2-5
- Screw, Pan, M05 X 0.8 X 6, 4.8, 2-19
- Screw, Pan, M05 X 0.8 X 25, Ss, 3-37, 3-55
- Screw, Pan, M06 X 1.0 X 10, Ss, 3-39, 3-59
- Screw, Pan, M06 X 1.0 X 35, Ss, 2-3
- Screw, Pan, M06 X 1.0 X 35, Ss, 2-5
- Screw, Pan, M06-1.0 X 12, NI, 2-91
- Screw, Pan, Phl, .31-18 X 1.00, G2, 2-17
- Screw, Pan, Phl, .31-18 X 1.50, G2, 2-17
- Screw, Pan, Phl, M4 X 0.70 X 10, Ss, 2-115
- Screw, Pan, Phl, M4 X 0.70 X 60, 4.8, 2-115
- Screw, Pan, Phl, M5 X 0.80 X 16, Tcut,Ss, 4-25
- Screw, Pan, Phl, M5 X 0.80 X 20, 4.8, 3-107
- Screw, Set, .31-18 X 0.50, Soc, 2-101
- Screw, Set, M06 X 1.0 X 8, NI, 2-85
- Screw, Set, Soc, .25-20 X 0.31, Al, 3-39, 3-59
- Screw, Soc, M08 X 1.25 X 25, 12.9, 2-19, 2-65, 3-31, 3-65
- Screw, Soc, M08 X 1.25 X 60, 12.9, 2-21
- Screw, Soc, M08 X 1.25 X 80, 12.9, 2-21
- Screw, Soc, M10 X 1.5 X 25, 12.9, 2-97
- Screw, Soc, M12 X 1.75 X 45, 2-15
- Seal, 1-3, 2-31, 2-51, 4-12
- Seal connector, 4-15
- Seal kit, 4-15
- Seal Kit, Cartridge, 4-20
- Seal, Bulb, [Sd-168], 12.50l, 2-21
- Seal, Bulb, [Sd-504], 15.52l, 2-21
- Seal, Bulb, [Sd-504], 15.60l, 2-9
- Seal, Bulb, [Sd-504], 2.40l, 2-9
- Seal, Bulb, [Sd-504], 21.70l, 2-9
- Seal, Bulb, [Sd-504], 25.00l, 2-9
- Seal, Bulb, [Sd-504], 27.90l, 2-21
- Seal, Bulb, [Sd-504], 4.20l, 2-9
- Seal, Bulb, [Sd-504], 5.30l, 2-9
- Seal, Bulb, [Sd-504], 5.70l, 2-9
- Seal, Bulb, [Sd-504], 13.80l, 2-9
- Seal, Cup, Lower, 4-17
- Seal, Cup, Upper, 4-17
- Seal, Fan, 4-3, 4-5
- Seal, Horiz, 2-99
- Seal, Hppr, Horiz, 1-1, 2-91
- Seal, Hppr, Vertical, 1-1, 2-91
- Seal, O-Ring, 2-21
- Seal, O-Ring,, 4-19
- Seal, O-Ring, .072 X .35id, 4-19
- Seal, O-Ring, .139 X 2.98id, 2-21
- Seal, Rbr, Clsd, 0.25th, 5.8d 03.3h, 1-1, 1-2, 1-3, 2-53
- Seal, Vac Fan, 1-3, 2-101
- Seal, Vacfan, [8010], 1-1
- Seal, Vertical, 2-99
- Seal, Wire, 14/16ga [Wp / Mp280 Sealed], 4-22
- Seat (Replaced by 9005082), 2-17
- Seat Kit, Basic, Replmt, 2-17
- Seat, Std [Milsco], 2-17
- Seat, Suspension, 3-15
- Seatbelt, 3-14

Sensor, Level, Liquid [Magnetic], 2-35, 2-41
 Sensor, Pedal Position, 2-19
 Sensor, Position, Pedal, 2-19
 Shaft, 2-25, 2-85, 2-97, 2-101
 Shaft, Drive, Brush, 3-39, 3-59
 Shaft, Output, 4-18
 Shaft, Thrd, 3-21
 Shaft, Threaded, 2-83, 2-87
 Sheave, 2-85
 Sheave, [3v], 1grv, 02.6pd 0.63b, 2-101
 Sheave, 01grv, 02.6pd 0.71b, Gray [Hc41], 2-85
 Sheave, 01grv, 03.8pd 0.68b, Gray [3v], 2-85
 Sheave, 01grv, 04.5pd, 0.75b, Gray [3v], 2-85
 Sheave, 01grv, 04.7pd 0.75b, Gray [3v], 2-101
 Sheave, Flat, 2.6d 0.62w, 0.38b, 2-85
 Sheave, Idler, 15mm Id, 2.44pd, 2-89
 Shell, 4-3, 4-5
 Shoe, Plstc, Sqge, 14inch, 3-97
 Shunt, 050Mv 400A, 3-107
 Shunt, 2 Hd Motor, Red [SCB 515] (For Heavy Duty Motor), 2-65
 Shunt, 2 Std Motor, Blk [SCB 515] (For Standard Motor), 2-65
 Shunt, 2Hd Mtrs, Scrub 515, Red, 3-45, 3-65
 Shunt, 3 Std Mtrs, Scrub 515, Yellow, 3-31
 Skirt, 2-79, 3-21
 Skirt Kit, Modif, Rear [Maxpro1000], 2-57
 Skirt, Front, Scrub Head, 2-Brush, Ele, 1-1, 1-2, 2-57
 Skirt, Front, Scrub Head, 3-Brush, Ele, 1-1, 3-23
 Skirt, Lh, 1-1, 2-85
 Skirt, Rbr, .12, 04.50w 40.73l, 10/ Hole, 2-57
 Skirt, Rear, Scrub Head, 2-Brush, Ele, 1-1, 1-2, 2-57
 Skirt, Rear, Scrub Head, 3-Brush, Ele, 1-1, 3-23
 Skirt, Recirculation, 1-1, 1-3, 2-93
 Skirt, Rh, 1-1, 2-87
 Skirt, Side, Scrbr Head, Ele, 1-1, 1-2
 Skirt, Side, Scrub Head, 2-Brush, Ele, 2-57
 Sleeve, 2-11, 2-23, 2-35, 2-41, 2-65, 2-67, 2-69, 2-73, 2-75, 2-77, 2-81, 2-93, 3-19, 3-31, 3-33, 3-35, 3-45, 3-65, 3-99, 3-101, 3-103, 3-105
 Sleeve, .318B .589D .325Ss, 2-87
 Sleeve, .335b X .62d X .52l, Sst, 3-33, 3-35
 Sleeve, .38b X .75d X 1.5l, Bronze, 2-55
 Sleeve, 0.32b 0.50d 0.3l, 2cham, Ss, 2-49
 Sleeve, 0.62d 0.34b 1.19l Bnz, 3-99, 3-101
 Sleeve, Nyl, #15 14.0l, 2-117, 2-119
 Sleeve, P/M 0.625D 0.406B 0.38L 430Ss, 2-83
 Sleeve, P/M, 0.44b 0.75d 0.5l [430ss], 3-99, 3-101
 Sleeve, P/M, 0.625d 0.335b 0.52l Ss, 2-67, 2-69
 Sleeve, P/M, 0.625D 0.406B 0.38L 430Ss, 3-21

Sleeve, P/M, 0.745d 0.438b 0.50l 430ss, 2-73
 Snap Ring, 4-6, 4-9
 Solenoid, Filter Shaker, 2-99
 Solenoid, Valve, Hyd, 36vdc, 4-20
 Spacer, 2-19, 2-93, 2-101, 4-3, 4-5, 4-18, 4-21
 Spacer, .41b .63d .13l, Ss 430pm, 2-71
 Spacer, Battery, Lh, 3-113
 Spacer, Battery, Rear, 3-113
 Spacer, Battery, Rh, 3-113
 Spacer, Flanged, 2-83, 3-21
 Spacer, Fltr, Horiz, 2-99
 Spacer, Fltr, Vertical, 2-99
 Spacer, Idler .25 Lg, 2-89
 Spacer, Iron Gray, 2-93
 Spacer, Latch, Filter, 2-35, 2-41
 Spacer, Plate, 3-25, 3-37, 3-55
 Spacer, Rnd, .38B .88D .63L, 2-17
 Spacer, Rod-End, 3-37, 3-55
 Spacer, Short, 2-93
 Spacer, Washer, 2-59, 3-25, 3-37, 3-55
 Spring, 3-7, 3-9, 4-5, 4-10, 4-17
 Spring, Bearing, 4-10
 Spring, Brush, 4-11, 4-12, 4-13
 Spring, Cmpr, 0.36od .04wir 2.5l, 2-11
 Spring, Cmpr, 1.5 Od .75id X 2.5l, 2-55
 Spring, Cmpr, .87od .042wir 2.0l, 2-75, 2-77, 3-99, 3-101, 3-103, 3-105
 Spring, Compression, 3-91
 Spring, Cover, 2-29, 2-39
 Spring, Die, 1.00od 0.50id 1.25l, 2-81, 3-19
 Spring, Die, 1.00od 0.50id 2.00l, 2-71
 Spring, Extn, 0.50Od X 0.04Wir, 3.0L, 2-89
 Spring, Extn, 0.75od X 0.09wir, 2.5l, 2-67, 2-69, 3-33, 3-35, 3-47, 3-49, 3-67, 3-69
 Spring, Extn, 1.00od X 0.11wir, 5.5l, 2-23
 Spring, Extn, 1.10od X 0.15wir, 3.2l, 2-81, 3-19
 Spring, Extn, 1.69od X 0.20wir, 9.5l, 2-73, 3-99, 3-101
 Spring, Extn, 0.43OD 0.05Wir 01.4L, 2-99
 Spring, load, 4-3
 Spring, Motor, Iron Gray, 3-39, 3-59
 Spring, Retaining, Brush, 4-9
 Spring, Tors, .81ld .09W 3.0 Coil, 2-93
 Spring, Tors, 0.75id .06wir 02.8coil, 2-23
 Spring, Torsion, 2-15
 Spring, Wir, 0.16d, Brush Retaining, 2-3, 2-5
 Sprocket Wldt, #40, 96tooth, 7.00 B, 2-21
 Sprocket Wldt, 40, 18tooth, Iron Gray, 2-95
 Sprocket Wldt, 40, 32tooth, 1.66b, Gray, 2-97
 Sprocket, #40 24-Tooth, 2-15
 Sprocket, Hopper, 2-95
 Sprocket, Idler, 2-97
 Sprocket, Timing, 23tooth, 0.625b, 3-39, 3-59
 Sprocket, Timing, 4.261pd, 68 Grv, Pl, 3-39
 Sprocket, Timing, 4.261Pd, 68Grv, Pl, 3-59
 Squeegee Assy Kit, Rear, Ci [Mp1000], 2-77, 3-105

Squeegee Assy Kit, Rear, Ci [Mp1200], 3-101
 Squeegee, Side, 1-1, 1-2, 2-67, 2-69, 3-33, 3-35, 3-47, 3-49, 3-67, 3-69
 Stand-Off, 1.25, Metal, 2-121
 Stand-Off, 1.25, Plstc, 2-121
 Stationary Fan, 4-5
 Steer-Control, Hyd, 4-21
 Steer-Control, Hyd (Replaced by 387653), 2-15
 Steer-Control, Hyd (See Breakdowns), 2-15
 Stem, Valve, Hyd, 4-20
 Stop, 2-7
 Stop Wldt (Replaced by 398454), 3-109
 Stop Wldt, Iron Gray, 3-109
 Stop Wldt, Tip, Iron Gray, 2-7
 Strainer, Pump, Es, 2-35
 Strainer, Soltn, Switch Guard (Repl By 1019285), 2-35, 2-41
 Strainer, Tank, Solution, 2-29
 Strap, 2-31, 2-51
 Strip, Flap, Iron Gray, 2-93
 Strip, Flap, Recirculation, Iron Gray, 2-93
 Strip, Iron Gray, 2-79, 3-21
 Strip, Nonslip, 2-75, 2-77, 3-99, 3-101, 3-103, 3-105
 Strip, Retainer, 3-91
 Strip, Stil, 0.05th X 00.75w, 07.80l, 2-19
 Stud, .31-18 2.75l M8 X 1.25, Ss, 2-75, 2-77, 3-99, 3-101, 3-103, 3-105
 Stud, Adj, 3-91
 Stud, Ball, .39d .31-16, Gasspring, 2-65, 3-31, 3-45, 3-65
 Support Wldt, 2-73
 Support Wldt, Iron Gray, 2-73
 Switch, 2-13
 Switch assy, 4-15
 Switch Assy, Roller, No, 2-91
 Switch Kit, Press, W/34inch Tube, Replmt, 2-39
 Switch, Horn, 2-13
 Switch, Limit, No, 3-109
 Switch, No (Replaced by 398454), 3-109
 Switch, Press, 25 Psi, Pm02, 3-73
 Switch, Rocker, 2-13, 3-3, 3-5, 3-95
 Switch, Rocker, 36vdc 05a Progressive, 2-123
 Switch, Rocker, Prgrsv, 2-125, 3-75
 Switch, Rocker, Spst, Mom, 4-25
 Switch, Safety, Shutoff, 2-13
 Switch, Seat, 2-17
 Switch, Seat, No [Delta 6440-04], 2-17
 Switch, Start, 2-13
 Switch, Vacuum, Dual Level, 2-53

T

Taillight, 12vdc, 3.6 X 1.9, Rework87277, 2-7
 Tank Kit, Recvy, W/ Label, Replmt [8300], 2-35, 2-41
 Tank Kit, Recvy, W/ Label, Teal, Replmt [8300], 2-41
 Tank Kit, Soltn, W/ Label, Replmt [8300], 2-29, 2-39

CROSS REFERENCE

Tank Kit, Soltn, W/ Label, Teal, Replmt, 2-29, 2-39
Tank, Detergent, 3-87
Tape, Foam, 2-121
Tape, Warning, Blk/Yel, 2.0W X 180L, LH [33 Mtr], 2-153
Tape, Warning, Blk/Yel, 2.0W X 180L, RH [33 Mtr], 2-153
Terminal, 4-11, 4-13, 4-14
Terminal female, 4-15
Terminal, [Metriprk630], Fem 10, 4-10
Terminal, Fem, Mp280, Sealed, 18-16ga, 4-22
Terminal, Female, 4-3, 4-5, 4-6, 4-7, 4-8
Terminal, Qdc, [.25m, Tab ,], 2-99
Thermostat, 2-99
Tie, Cable, Nyl, 07.3l .19w 1.8 Max D, 2-17, 2-33, 2-61, 2-63, 2-91, 2-99, 3-3, 3-7, 3-27, 3-29, 3-95, 3-107
Tie, Cable, Nyl, 07.3L .19W 1.8MaxD, 2-99
Tie, Cable, Nyl, 11.4l .19w 3.0 Max D, 2-57, 3-23
Tie, Cable, Nyl, 14.5l .30w 4.0 Max D, 2-61, 2-63, 3-5, 3-27, 3-29
Tie, Cable, Nyl, 28.5l .50w 8.0 Max D, 2-117, 2-119
Timer, 36vdc, 1a, 0.65s Delay, 2-115
Timer, 36vdc, 5a [25hz Pwm, 70%Duty], 2-113
Timer, 9-41vdc, Recycling, 2-123
Tire Assy, 16 X 5 X 12.12, 1-1
Tire Assy, Non-Skid, 16X5X12.12 (Option), 2-25
Tire Assy, Solid, 16.2X6.0 5.7Bc/5 Bolt, 2-21
Tire Assy, Solid, 16.2x6.0 5.7bc/5bolt, 1-1
Tire, Drive, Scrbr, Non-Skid, 16.0X6.0 (Option), 2-21
Tire, Drive, Scrbr, Pu, Grey, 16.0X6.0 (Polyurethane Option), 2-21
Tire, Idler, Scrbr, Blk, 16.0X5.0, 2-25
Tire, Idler, Scrbr, Pu, Grey, 16.0X5.0 (Polyurethane Option), 2-25
Tire, Solid, 16.2X6.0X11.2, 2-21
Tray Wldt, Power Wand, 3-95
Tray Wldt, Power Wand, Iron Gray, 3-95
Tray, Debris, 40.0l, 3-51
Tray, Debris, 40L, W/Holes, 3-53
Tray, Debris, 48.0l, 3-71
Tread, Floor, 12.5 X 5.75, 3-25, 3-55
Tread, Non Skid, 2.2w 11.5l, 2-19
Tread, Non-Skid, 2-19
Tread, Non-Skid, 02.2 11.5, 2-19
Tread, Non-Skid, 06.0w X 15.5l, 2-19
Tread, Step, 3-25
Tube Assy, 2 Inch, 2-35
Tube Assy, Spray Bar 40" [7300/8300], 3-43
Tube Wldt, 3-51, 3-71
Tube Wldt, Brush, Iron Gray, 2-87
Tube Wldt, Guard, Oprtr, Lh, 3-13
Tube Wldt, Guard, Oprtr, Rh, 3-13
Tube Wldt, Upper, Iron Gray, 3-51, 3-71
Tube Wldt, Vacuum, Scrbr Head, Iron Gray, 3-51, 3-71
Tube, 0.34id 0.62od 00.2l, Stil, 3-73
Tube, 0.69id 1.25Od 00.4L, Blk, Rod-End, 3-56

Tube, 0.69id 1.25od 00.4l, Rod-End, Gray, 2-59, 3-25, 3-37
Tube, Guard, Oprtr, Pnt, Lh, 3-11
Tube, Guard, Oprtr, Pnt, Rh, 3-11
Tube, Pvc, Shc80, Clear, 4.0l, 2-47
Tube, Wand, Vacuum, Metal, 3-97

V

Vacuum Fan, 4-5
Valve Kit, Pump, 4-16
Valve Stem, 4-19
Valve, Ball, Drain, 1.50ID, Ss, Rwk, 3-79, 3-81, 3-83, 3-85
Valve, Check, 2 Gpm 0.5psi Bm04/Bm04, 2-45
Valve, Check, 2 Gpm 3" 06bm/08bm, 2-43
Valve, Check, 0002psi [Fast li+], 4-23
Valve, Check, 0005psi [Fast li+], 4-23
Valve, Check, 0005psi Bm06/Bm08, 2-49
Valve, Check, 0030psi Pm04/Pf04, 3-73
Valve, Cntrl, Hyd, Solenoid, 36vdc 06gpm, 4-20
Valve, Cntrl, Hyd, Solenoid, 36Vdc 06Gpm

(See Breakdowns), 2-103

Valve, Flow Control, Hose Adapter, 2-37
Valve, Hyd, Solenoid, 4-19
Valve, Hyd, Solenoid (See Breakdowns) Replaced by 1049212, 2-103
Valve, Solenoid, 0.25" Orifice, 24vdc, 4-25
Valve, Solenoid, 36vdc, 2-33
Valve, Stem, 4-19
Valve, Vent, Air, Float Type, 3-73
Valve, Water, 2-27, 2-61, 2-63, 3-27, 3-29, 3-41, 3-43, 3-61, 3-63, 3-91
Valve, Water, 36vdc, 6.0mm, 04pf, 2-43
Valve, Water, Solenoid, 36vdc 6.0mm Pf04, 2-49
Video, Operator, (8300) DVD, 3-114
Video, Operator, (8300) PAL, 3-114

W

Wand, 3-91
Wand, Clean-Out, 2-37
Washer, 2-17, 2-71, 4-3, 4-17
Washer, 0.25b 1.12d .12, Ss, 3-39, 3-59
Washer, .625 B, 2.50 Od, .211 T, Ss, 2-81, 3-19
Washer, 0.31b 0.88d .12, Rbr, 2-29, 2-39
Washer, 0.40B 1.12D .12, Stil, Pl, 2-53, 3-37, 3-55
Washer, 0.53b 1.75d .12, Stil, Pl, 2-97
Washer, 0.53b 1.88d .12, Stil, Pl, 2-75, 2-77, 3-99, 3-101, 3-103, 3-105
Washer, 0.60b 1.31d .10, Ss, 2-71
Washer, 0.81b 1.24d .03, Stil, Pl, 2-83, 3-21
Washer, Belleville, .31, 2-57, 3-23
Washer, Belleville, .38, 2-21
Washer, Finish, M06, Pl, 2-13
Washer, fl neo, 10.8x22x1.5, 4-3
Washer, Flat, 2-73
Washer, Flat, .25 Fender, 2-9, 2-87
Washer, Flat, .31 Fender, 2-79, 3-21

Washer, Flat, .38 Ss, 2-81, 3-19
Washer, Flat, .38 Std, 2-73
Washer, Flat, .50 Sae, 3-21
Washer, Flat, #06, 2-45
Washer, Flat, #10, 2-43
Washer, Flat, #10 Ss, 2-113, 3-109
Washer, Flat, 0.19b 0.50d .03, Stil, Blk, 3-107
Washer, Flat, 0.25 Sae, 2-113, 3-51, 3-71
Washer, Flat, 0.25 Ss, 2-81, 2-119, 3-53
Washer, Flat, 0.25 Std, 2-43, 2-45, 2-113, 2-119
Washer, Flat, 0.25, Sae, 2-53, 2-115
Washer, Flat, 0.25, Std, 3-73
Washer, Flat, 0.27b 0.69d .05, Ss, 3-99, 3-101
Washer, Flat, 0.31 Sae, 2-113, 3-109
Washer, Flat, 0.31 Ss, 3-25, 3-109
Washer, Flat, 0.31 Std, 2-45, 2-91, 2-113
Washer, Flat, 0.31, Sae, 2-115
Washer, Flat, 0.31, Std, 2-49, 3-56
Washer, Flat, 0.32b 1.00d .12, Ss, 2-57, 3-23
Washer, Flat, 0.34b 0.75d 0.12, Viton, 2-43
Washer, Flat, 0.34b 0.69d .06, Nyl, 3-75
Washer, Flat, 0.38 Std, 2-83, 3-21, 3-43, 3-63
Washer, Flat, 0.38b 0.88d .08, Ss, 2-93
Washer, Flat, 0.40b 1.12d .12, Stil, Pl, 2-55
Washer, Flat, 08, Ss, 2-115, 4-25
Washer, Flat, 1.00 Sae Hard, 2-25
Washer, Flat, 1.00, Sae, 2-95
Washer, Flat, 1.50 Std Hard, 2-117, 2-119
Washer, Flat, 10, 2-125
Washer, Flat, 10, Ss, 2-49, 2-115, 3-73
Washer, Flat, M10, 10.5x21x2ss, 2-93
Washer, Flat, M12, 13x24x2.5ss, 3-47, 3-49, 3-67, 3-69
Washer, Flt, .25 Sae, 2-13, 2-85, 2-91, 2-95, 2-99, 2-111, 2-117, 2-121, 3-7, 3-9
Washer, Flt, .25 Ss, 2-3, 2-5, 2-7, 2-11, 2-27, 2-33, 2-55, 2-65, 2-67, 2-69, 2-73, 2-75, 2-77, 2-81, 2-117, 3-19, 3-31, 3-33, 3-35, 3-39, 3-41, 3-43, 3-45, 3-47, 3-49, 3-51, 3-59, 3-61, 3-63, 3-65, 3-67, 3-69, 3-71, 3-79, 3-81, 3-83, 3-85, 3-93, 3-103, 3-105
Washer, Flt, .25 Std, 2-19, 2-23, 2-61, 2-63, 2-85, 2-91, 2-99, 2-111, 2-117, 3-27, 3-29
Washer, Flt, .31, 3-95
Washer, Flt, .31 Sae, 2-23, 2-79, 2-85, 2-87, 2-111, 3-3, 3-5, 3-21
Washer, Flt, .31 Ss, 2-11, 2-17, 2-23, 2-29, 2-33, 2-35, 2-39, 2-41, 2-55, 2-57, 2-61, 2-63, 2-65, 2-67, 2-69, 2-73, 2-75, 2-77, 2-81, 3-19, 3-23, 3-25, 3-27, 3-29, 3-31, 3-33, 3-35, 3-41, 3-43, 3-45, 3-61, 3-63, 3-65, 3-87, 3-93, 3-99, 3-101, 3-103, 3-105, 3-109, 3-113
Washer, Flt, .31 Std, 2-7, 2-9, 2-21, 2-27, 2-79, 2-81, 2-83, 2-85, 2-87, 2-89, 2-91, 2-93, 2-97, 2-99, 2-101, 2-103, 2-109, 2-111, 3-15, 3-19, 3-21, 3-25

Washer, Flt, .38 Sae, 2-19, 2-83, 2-85,
 3-21
 Washer, Flt, .38 Ss, 2-29, 2-35, 2-39, 2-41,
 2-57, 2-59, 2-65, 2-67, 2-69, 2-71,
 2-73, 3-11, 3-13, 3-16, 3-17, 3-23,
 3-25, 3-31, 3-33, 3-35, 3-37, 3-39,
 3-45, 3-47, 3-49, 3-55, 3-59, 3-65,
 3-67, 3-69
 Washer, Flt, .38 Std, 2-83, 2-85, 2-91,
 2-101, 3-11, 3-13, 3-21, 3-79, 3-81,
 3-83, 3-85
 Washer, Flt, .50 Sae, 2-15, 2-19, 2-25,
 2-81, 2-85, 2-87, 2-89, 2-97, 3-7, 3-9,
 3-19, 3-25
 Washer, Flt, .50 Ss, 2-55, 2-75, 2-77, 3-99,
 3-101, 3-103, 3-105
 Washer, Flt, .50 Std, 2-7, 2-55, 2-83, 3-14,
 3-31, 3-37, 3-55
 Washer, Flt, .75 Sae, 2-91
 Washer, Flt, #06, 3-95, 3-97
 Washer, Flt, #08, 2-99
 Washer, Flt, #08 Ss, 2-3, 2-5, 3-87
 Washer, Flt, #10, 2-13, 2-91, 2-111, 2-113,
 2-117, 2-119, 3-3, 3-7, 3-9
 Washer, Flt, #10 Ss, 2-19, 2-27, 2-31,
 2-51, 2-55, 2-109, 2-111
 Washer, Flt, 0.38B 0.88D .08, Ss, 2-35,
 2-41
 Washer, Lock, Int, .25, 2-111, 2-113, 2-117
 Washer, Lock, Int, .31, 2-45, 2-111, 2-113,
 2-117, 2-119
 Washer, Lock, Int, .38, 2-117, 2-119
 Washer, Lock, Int, #06, Ss, 2-121
 Washer, Lock, Int, #08, 2-99
 Washer, Lock, Int, #08, Ss, 2-113
 Washer, Lock, Int, #10, 2-7, 2-19, 2-111,
 2-113, 3-7, 3-9
 Washer, Lock, Int, #10, Ss, 2-113, 2-117,
 2-119
 Washer, Lock, Int, 0.31, 2-115
 Washer, Lock, Int, 0.38, 3-107
 Washer, Lock, Int, 08, 2-115
 Washer, Lock, Int, 10, 2-115
 Washer, Neo., 4-5
 Washer, Polye, 3-79, 3-81, 3-83, 3-85
 Washer, Rbr, .12 0.66B 1.00D, 2-33
 Washer, Rbr, .68idx1.00d, 2-37
 Washer, Thrust, 0.61b 1.25d .06, Fgl,
 2-67, 2-69, 2-73, 3-33, 3-35, 3-47,
 3-49, 3-67, 3-69
 Washer, Thrust, 0.75b 1.25d 0.06w, 3-99,
 3-101
 Wavy Washer, 4-6
 Wheel, 3-91
 Wheel, 3.0D 0.88W 0.50B, 2-93
 Wheel, 3.0d 1.38w 0.50b, 1-1, 1-2, 2-71
 Wheel, 3.0D 1.38W 0.50B, 1-2
 Wheel, 4.0d 0.89w 0.64b, 3-99, 3-101
 Wheel, 4.0d 0.98w 0.78b, 2-91
 Wheel, Steering, 14.0D, Taper Bore, 2-15
 Wire Assy, 02ga 27.0l Blk .34h /.34h,
 2-117, 2-119
 Wire Assy, 02ga, 10.0l, Blk, 2-119
 Wire Assy, Brush, 4-12
 Wire Assy, Jumper Reverse, [515], 3-39,
 3-59
 Wire, 04ga 09.0l Blk .34ring /.28ring,
 2-117

