

Lenovo

ThinkCentre

ThinkCentre TIO Flex 24i

Instrukcja obsługi

Typy urządzeń: 12BM-MAR1-WW

Think

Numery produktów

A22238FT0

12BM-MAR1-WW

Wydanie pierwsze (Sierpień 2022)

© Copyright Lenovo 2022.

Produkty LENOVO, dane, oprogramowanie komputera oraz usługi, są opracowywane wyłącznie na koszt własny i sprzedawane podmiotom rządowym jako produkty komercyjne, zgodnie z przepisami 48 C.F.R. 2.101, z ograniczonymi i zastrzeżonymi prawami do użytkowania, reprodukcji i ujawniania informacji.

INFORMACJE NA TEMAT PRAW OGRANICZONYCH I ZASTRZEŻONYCH: Jeżeli produkty, dane, oprogramowanie komputerowe lub usługi dostarczane są zgodnie z warunkami umowy Generalnego Urzędu ds. Usług „GSA”, użytkowanie, reprodukcja, lub ujawnianie informacji objęte są ograniczeniami wynikającymi z Umowy Nr GS-35F-05925.

Spis treści

Informacje dotyczące bezpieczeństwa.....	iv
Ogólne zalecenia dotyczące bezpieczeństwa.....	iv
Rozdział 1. Wprowadzenie.....	1-1
Zawartość dostawy.....	1-1
Uwagi dotyczące używania.....	1-3
Opis produktu	1-4
Konfigurowanie monitora	1-6
Rejestracja opcji	1-13
Rozdział 2. Dopasowywanie ustawień monitora i jego użytkowanie	2-1
Komfort i dostępność.....	2-1
Dopasowywanie ustawień ekranu monitora	2-3
Wybór obsługiwanej trybu wyświetlania	2-7
Zasady zarządzania energią	2-8
Czyszczenie monitora	2-9
Odłączanie podstawy monitora i wspornika	2-9
Montaż na ścianie (opcjonalnie).....	2-9
Rozdział 3. Informacje dodatkowe	3-1
Parametry techniczne monitora	3-1
Rozwiązywanie problemów technicznych.....	3-3
Ręczna instalacja sterownika monitora.....	3-5
Informacje o usłudze	3-7

Dodatek A. Obsługa serwisowa i pomoc techniczna.....	A-1
Rejestracja opcji	A-1
Pomoc techniczna online.....	A-1
Telefoniczna pomoc techniczna.....	A-1
Dodatek B. Uwagi	B-1
Informacje dotyczące recyklingu	B-2
Znaki towarowe.....	B-3
Przewody zasilające i adaptory zasilania	B-3

Informacje dotyczące bezpieczeństwa

Ogólne zalecenia dotyczące bezpieczeństwa

Wskazówki pomocne w bezpiecznym używaniu komputera, można uzyskać pod adresem:
<http://www.lenovo.com/safety>

Przed instalacją tego produktu należy przeczytać Informacje dotyczące bezpieczeństwa.

Avant d'installer ce produit, lisez les consignes de sécurité.

Vor der Installation dieses Produkts die Sicherheitshinweise lesen.

Πριν εγκαταστήσετε το προϊόν αυτό, διαβάστε τις πληροφορίες ασφάλειας (safety information).

לפני שתתקינו מוצר זה, קראו את הוראות הבטיחות.

A termék telepítése előtt olvassa el a Biztonsági előírásokat!

Prima di installare questo prodotto, leggere le Informazioni sulla Sicurezza

Antes de instalar este produto, leia as Informações de Segurança.

Läs säkerhetsinformationen innan du installerar den här produkten.

Prije instalacije ovog produkta obavezno pročitajte Sigurnosne Upute.

Les sikkerhetsinformasjonen (Safety Information) før du installerer dette produktet.

Przed zainstalowaniem tego produktu, należy zapoznać się z książką "Informacje dotyczące bezpieczeństwa" (Safety Information).

Пред да се инсталира овој продукт, прочитајте информацијата за безбедност.

Pred inštaláciou tohto zariadenia si peôítajte Bezpeônostné predpisy.

Pred namestitvijo tega proizvoda preberite Varnostne informacije.

Ennen kuin asennat t m n tuotteen, lue turvaohjeet kohdasta Safety Information.

Před instalací tohoto produktu si pročtête Bezpeônostní informace.

在安装本产品之前，请仔细阅读 **Safety Information** (安全信息)。

安裝本產品之前，請先閱讀「安全資訊」。

مجب، يجب قراءة دات السلامة

Læs sikkerhedsforskrifterne, før du installerer dette produkt.

製品の設置の前に、安全情報をお読みください。

본 제품을 설치하기 전에 안전 정보를 읽으십시오.

Antes de instalar este producto lea la información de seguridad.

Antes de instalar este produto, leia as Informações de Segurança.

Перед установкой продукта прочтите инструкции по технике безопасности.

Lees voordat u dit product installeert eerst de veiligheidsvoorschriften.

To urządzenie nie jest odpowiednie do używania w miejscach w których mogą przebywać dzieci, upadek urządzenia może spowodować obrażenia dziecka.

Rozdział 1. Wprowadzenie

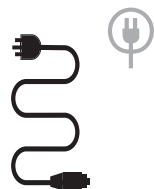
Ten podręcznik użytkownika zawiera szczegółowe instrukcje działania dla użytkownika. Skrócony przegląd informacji, zawiera poster Ustawienia.

ThinkCentre TIO Flex 24i obsługuje Lenovo Display Control Center - **ThinkColour**

Zawartość dostawy

W opakowaniu powinny znajdować się następujące elementy:

- Ulotka informacyjna
- Wspornik
- Podstawa
- Monitor z płaskim panelem
- Przewód zasilający



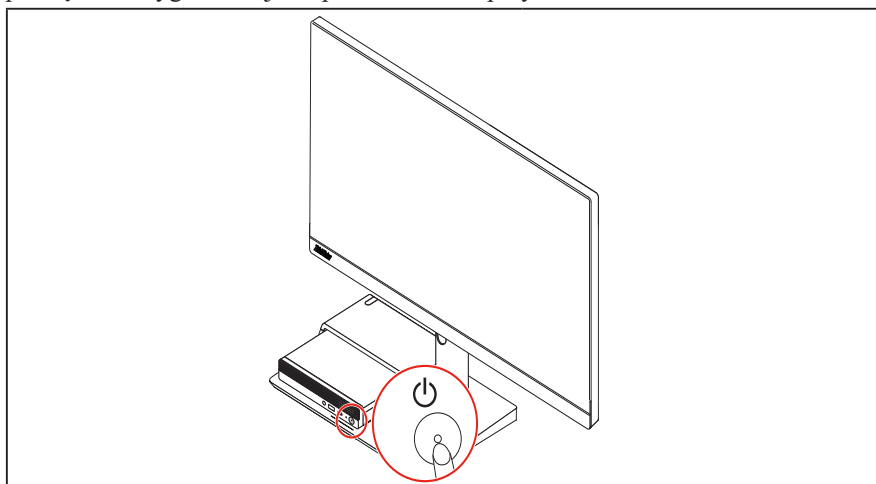
*: W zależności od wielu czynników, takich jak możliwości przetwarzania urządzeń peryferyjnych, atrybuty pliku i innych czynników powiązanych z konfiguracją systemu i warunkami działania, rzeczywista szybkość transferu z wykorzystaniem różnych złączy USB tego urządzenia będzie różna i zwykle wolniejsza od szybkości przesyłania danych określonych przez odpowiednie specyfikacje USB: - 5 Gbit/s dla USB 3.1 Gen 1; 10 Gbit/s dla USB 3.1 Gen 2 i 20 Gbit/s dla USB 3.2.

***Ten monitor obsługuje następujące komputery Tiny, które można zainstalować w monitorze:

***Naciśnięcie przycisku zasilania TINY, może włączyć razem zasilanie monitora i TINY.

***Zmiana sygnału wejścia w trybie TIO Flex (Wyłączenie zasilania monitora):

***Naciśnięcie przycisku zasilania monitora w celu włączenia monitora, spowoduje przełączenie sygnału wejścia przez OSD lub przycisk skrótu.



Lista obsługiwanych modeli	Przycisk zasilania TIO
ThinkCentre M910q Tiny(Q270)	√
ThinkCentre M910x Tiny(Q270 65w)	√
ThinkCentre M910x Tiny(Q270 w/GPU)	√
ThinkCentre M710q Tiny(B250)	√
ThinkCentre M715q	√
ThinkCentre M625q	√
ThinkStation P320	√
ThinkCentre M720q	√
ThinkCentre M720q-KT	√
ThinkCentre M920q	√
ThinkCentre M920x	√
ThinkCentre M920x-KT	√
ThinkStation P330	√
ThinkCentre M75q-1	√
ThinkCentre M90q-1	√
ThinkCentre M930q	√
ThinkCentre M80q-1	√
ThinkCentre M70q-1	√
ThinkCentre M730q	√
ThinkCentre M75q Gen2	√
Thinkstation P340	√
ThinkCentre M90q Gen2	√
ThinkCentre M70q Gen2	√
ThinkCentre M740q	√
ThinkStation P350	√
ThinkCentre M70q Gen 3	√
ThinkCentre M80q Gen 3	√
ThinkCentre M90q Gen 3	√
ThinkCentre M750q	√
ThinkCentre M950q	√
ThinkStation P360	√

Uwagi dotyczące używania

Aby skonfigurować monitor, należy sprawdzić pokazane poniżej ilustracje.

Uwaga: Nie wolno dotykać ekranu monitora. Ekran wykonany jest ze szkła i może ulec uszkodzeniu ze względu na nadmierną eksploatację lub zbyt silne naciskanie na ekran.



1. Połóż monitor ekranem w dół, na miękkiej, płaskiej powierzchni.
2. Włóż podstawę na wspornik i zablokuj.
3. Włóż zespół podstawy do monitora, aż do jego dopasowania na miejsce.

Uwaga: W celu instalacji VESA „sprawdź „Montaż na ścianie (opcjonalnie)” na stronie 2-9.

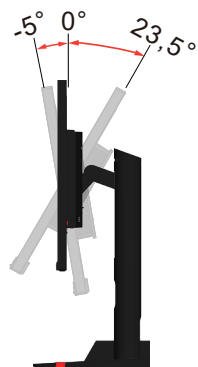
Opis produktu

W tym rozdziale znajdują się informacje dotyczące regulacji pozycji monitora, ustawiania elementów sterowania użytkownika oraz używania gniazda linki blokady.

Rodzaje regulacji

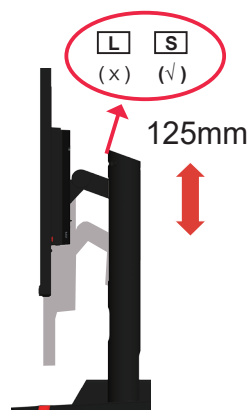
Nachylenie

Sprawdź na ilustracji poniżej przykładowy zakres nachylenia.



Regulacja wysokości

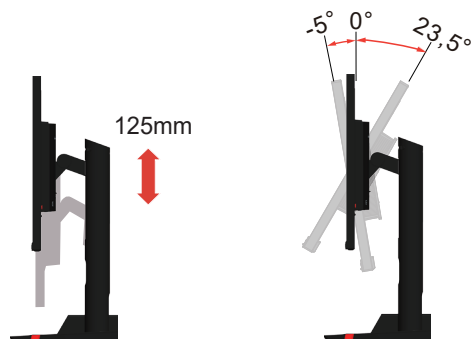
W celu regulacji wysokości należy nacisnąć w dół lub unieść monitor.



Uwaga: Pokrętło suwaka stojaka nie może być ustawione na zazębienie S.

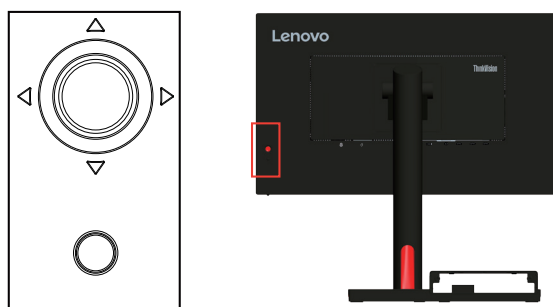
Monitor

- Przed obroceniem ekranu monitora należy wyregulować pozycję ekranu. (Należy sprawdzić, czy ekran monitora można unieść do najwyższego punktu i przechylić do tyłu pod kątem 23,5°.)



Elementy sterowania monitora

Przyciski sterowania na pokrywie tylnej umożliwiają dostęp do różnych funkcji.



W celu uzyskania informacji o wykorzystaniu tych przycisków sterowania, sprawdź „Dopasowywanie ustawień ekranu monitora” na stronie 2-3.

Gniazdo zabezpieczające kable

Monitor jest wyposażony w gniazdo linki blokady znajdujące się z tyłu monitora



Konfigurowanie monitora

Niniejszy rozdział zawiera informacje na temat sposobu konfiguracji monitora.

Montaż monitora

W celu montażu monitora, należy kolejno wykonać dwie zamieszczone poniżej części:

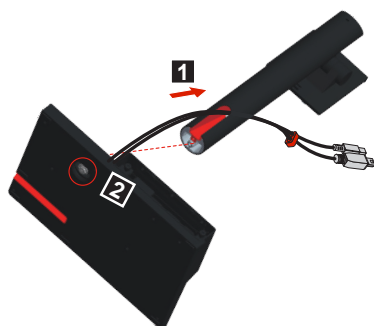
Część 1: Instalacja funkcjonalnego zestawu wspornika monitora.

Część 2: Instalacja komputera Tiny.

Część 1: Instalacja funkcjonalnego zestawu wspornika monitora.

Uwaga: Funkcjonalny zestaw wspornika monitora obejmuje jeden wspornik i jedną podstawę.

1. Umieść na biurku lub płaskiej powierzchni miękkiej, czysty ręcznik lub materiał. Przytrzymaj boki monitora i delikatnie połóż go tak, aby ekran był skierowany w stronę powierzchni, a pokrywa do góry.
2. Włóż trzy metalowe sztyfty na podstawie do odpowiednich otworów we wsporniku. Następnie, dokręć śrubę, jak pokazano na ilustracji, aby zamocować wspornik.



3. Włóż dwa metalowe zaczepy na wsporniku do odpowiednich otworów z tyłu monitora. Następnie, przekręć wspornik w dół, aż do zatrzaśnięcia na pozycji.

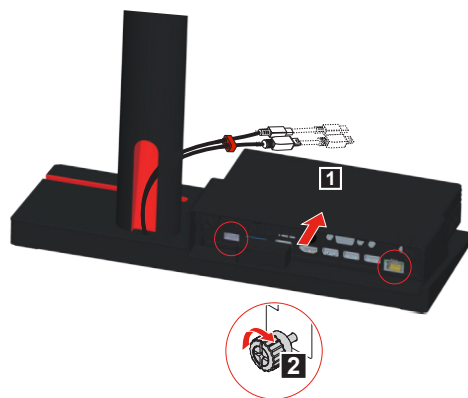


Część 2: Instalacja komputera Tiny.

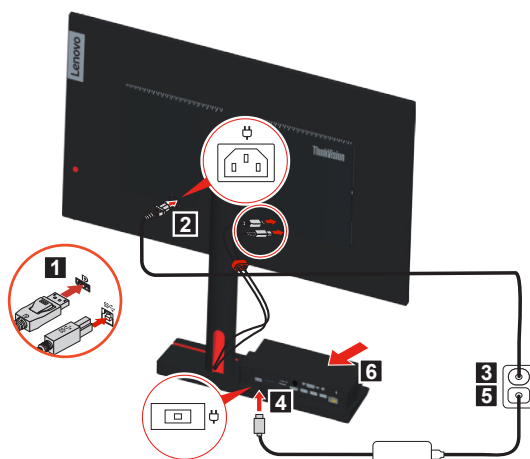
1. Włóż Tiny do gniazda w podstawie.



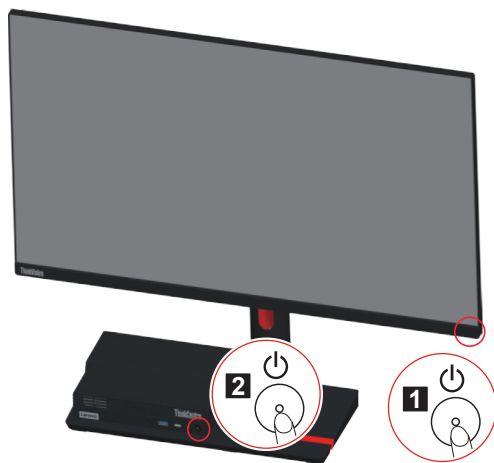
2. Dokręć śrubę, aby zabezpieczyć komputer Tiny.



3. Podłącz przewód zasilający do zasilacza i podłącz kabel sygnałowy do monitora.



-
4. W celu rozpoczęcia włącz przycisk zasilania Tiny.



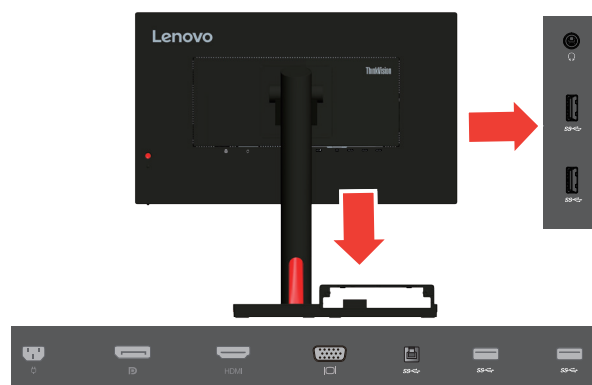
Podłączanie i włączanie monitora

Uwaga: Przed wykonaniem tej procedury należy przeczytać Informacje dotyczące bezpieczeństwa na stronie iv.

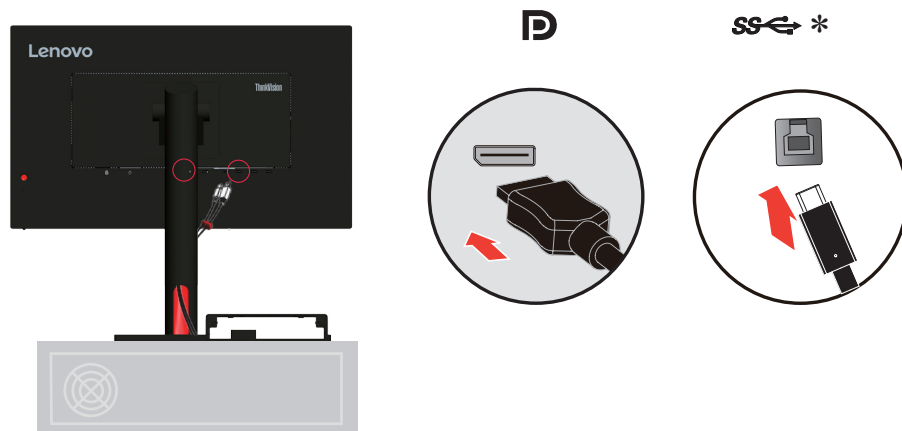
1. Wyłącz komputer oraz wszystkie podłączone urządzenia i odłącz przewód zasilający komputera.



2. Podłącz kable zgodnie z poniższymi symbolami.

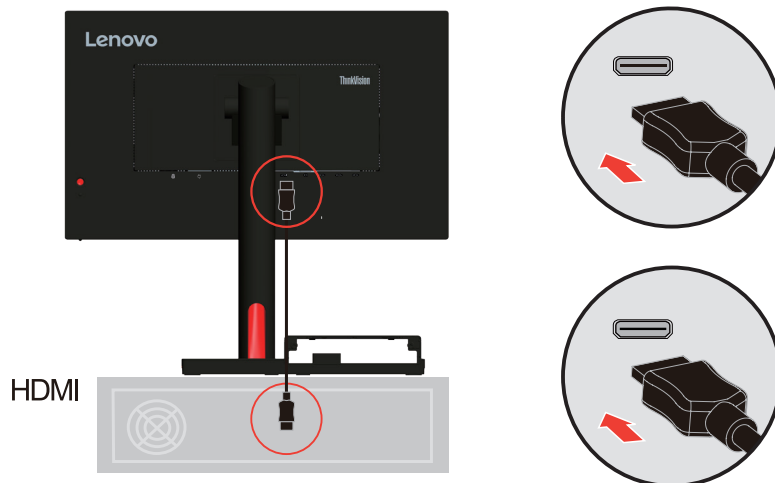


-
3. Dla podłączenia tyny we wsporniku TIO Flex łączącym z monitorem.
Uwaga: Podłączenie 2-w-1, DP+USB (DP dla wyświetlacza, USB jako port przesyłania danych dla monitora w celu korzystania z funkcji monitora audio, kamery, dotyku, rozszerzenie portu USB, itd.).

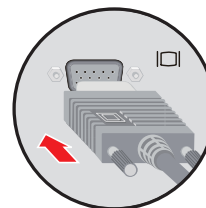
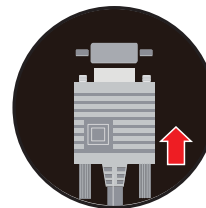
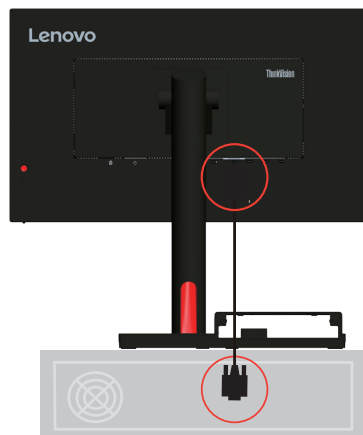


4. Do podłączenia do komputera wejścia HDMI.
Firma Lenovo zaleca, aby klienci którzy wymagają używania wejścia HDMI w ich monitorach, zakupili "Kabel Lenovo HDMI do HDMI OB47070"
www.lenovo.com/support/monitor_accessories.

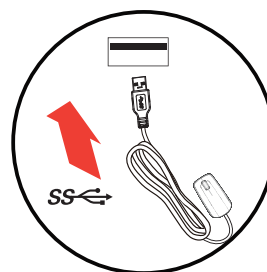
HDMI



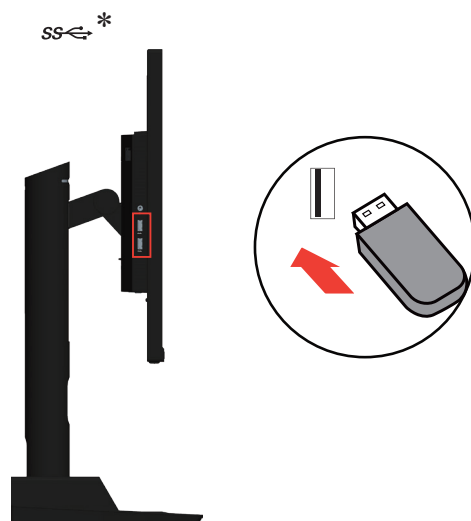
5. Do podłączenia do komputera wejścia VGA.



6. Podłącz swoją mysz do portu USB monitora.

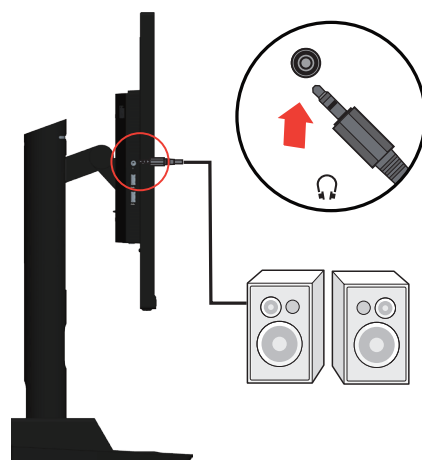


-
7. Podłącz swoje urządzenie USB do portu USB monitora.



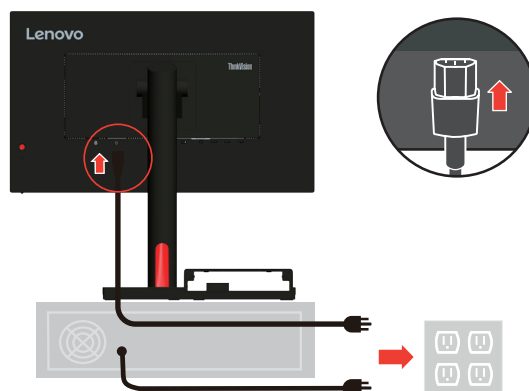
8. Podłącz kabel audio głośnika i gniazdo audio monitora w celu transferu źródła audio z gniazda Display Port, HDMI.

Uwaga: Wyjście audio w trybach Display Port, HDMI.

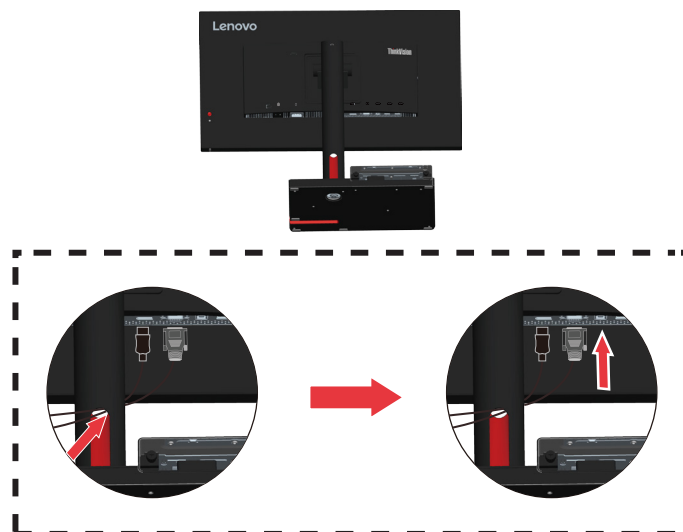


-
9. Podłącz przewód zasilający do monitora, a następnie podłącz przewód zasilający monitora i komputera do uziemionego gniazdka elektrycznego.

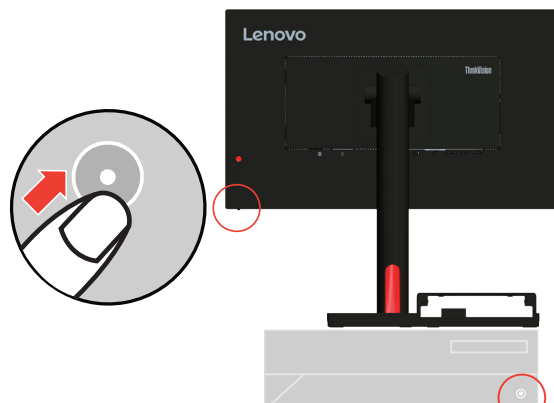
Uwaga: Przypadku tego sprzętu używany jest atestowany kabel zasilający. Należy wziąć pod uwagę obowiązujące w danym kraju wymogi dotyczące instalacji elektrycznych lub regulacje dotyczące sprzętu. Należy używać atestowany kabel zasilający, co najmniej równy odpowiadający właściwościom zwykłego, elastycznego kabla wykonanego z PCW zgodnie z IEC 60227 (oznaczenie H05VV-F 3G 0,75mm² lub H05VVH2-F2 3G 0,75mm²). Alternatywnie należy użyć elastyczny kabel z gumy syntetycznej, zgodnie z normą IEC 60245 (oznaczenie H05RR-F 3G 0,75mm²).



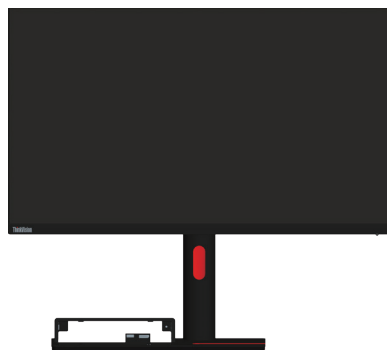
10. Kable poprowadzone ze złożonym systemem porządkowania kabli, jak pokazano poniżej.



11. Włączenie zasilania monitora i komputera.



12. Podczas instalacji sterownika monitora, należy pobrać sterownik odpowiedni dla danego modelu monitora ze strony internetowej Lenovo <https://pcsupport.lenovo.com/solutions/tio flex 24i>. W celu instalacji sterownika, sprawdź część „Ręczna instalacja sterownika monitora” na stronie 3-5.



Rejestracja opcji

Dziękujemy za zakupienie tego produktu Lenovo™. Należy poświęcić kilka chwil na rejestrację produktu i dostarczyć informacje, które pomogą Lenovo w lepszej obsłudze w przyszłości. Twoja opinia jest pomoże nam w tworzeniu ważnych dla użytkowników produktów i usług oraz usprawnieniu dróg komunikacji z użytkownikami. Zarejestruj swoją opcję pod następującym adresem sieci web:

<http://www.lenovo.com/register>

Lenovo będzie wysyłać informacje i aktualizacje zarejestrowanego produktu, dopóki nie zostanie wskazana w kwestionariuszu na stronie sieci web, rezygnacja z dalszego otrzymywania informacji.

Rozdział 2. Dopasowywanie ustawień monitora i jego użytkowanie

W tej części zamieszczono informacje o regulacji ustawień monitora i jego użytkowaniu.

Komfort i dostępność

Dobra praktyka ergonomii jest na tyle ważna, aby maksymalnie wykorzystać zalety komputera osobistego i uniknąć dyskomfortu pracy. Należy przygotować stanowisko pracy i użytkowany sprzęt w sposób odpowiadający indywidualnym potrzebom i rodzajowi wykonywanej pracy. Ponadto należy stosować się do zasad zapewniających ochronę zdrowia, aby zwiększyć swoją wydajność i podnieść komfort pracy podczas użytkowania komputera. W celu uzyskania szczegółowych informacji na ten temat, należy odwiedzić stronę internetową Użytkowanie komputera, a ochrona zdrowia: <http://www.lenovo.com/healthycomputing/>.

Przygotowanie stanowiska pracy

W celu zapewnienia komfortu pracy, należy używać powierzchnię roboczą odpowiedniej wysokości i w dostępnym zakresie.

Należy zagospodarować odpowiednio obszar roboczy, aby był on odpowiedni dla używanych materiałów i sprzętu. Miejsce robocze należy utrzymywać w czystości w zakresie materiałów zazwyczaj używanych i umieszczać tylko przedmioty najczęściej używane, np. myszkę komputerową lub aparat telefoniczny w sposób zapewniający łatwy do nich dostęp.

Rozmieszczenie i konfiguracja sprzętu odgrywa istotną rolę w przypadku przyjętej roboczej pozycji ciała. Poniżej opisane są sposoby optymalizacji konfiguracji sprzętu w celu osiągnięcia i utrzymania dobrej roboczej pozycji ciała.

Pozycja i widzenie monitora

Monitor należy ustawić i dopasować w sposób zapewniający doskonałą widoczność poprzez wykonanie następujących czynności:

- **Odległość oglądania:** Zalecana odległość między okiem a ekranem monitora wynosi 1,5 przekątnej ekranu. W razie ograniczonej przestrzeni w miejscu pracy wymóg ten można spełnić, odsuwając biurko od ściany lub przepierzenia, by zrobić miejsce dla monitora, używając płaskiego ekranu albo ustawiając monitor w narożniku biurka, względnie umieszczając klawiaturę na wysuwanej szufladzie, by zwiększyć głębokość miejsca pracy.
- **Wysokość monitora:** Należy ustawić monitor na takiej wysokości, aby głowa i szyja znajdowały się w wygodnym i neutralnym położeniu (pionowo lub prosto). Jeżeli monitor nie posiada możliwości regulowania wysokości, konieczne może być umieszczenie książek lub innych wytrzymałych przedmiotów pod podstawę monitora, aby uzyskać pożądaną wysokość. Ogólną zasadą jest ustawienie monitora w taki sposób, aby górna część ekranu znajdowała się na wysokości wzroku lub nieco poniżej siedząc wygodnie przed monitorem. Jednakże należy brać pod uwagę optymalizację ustawienia wysokości monitora w taki sposób, aby linia widzenia między oczami a środkiem monitora odpowiadała włanym preferencjom w zakresie odległości i komfortu widzenia, gdy mięśnie wokół oczu są rozluźnione.
- **Nachylenie:** Należy ustawić nachylenie monitora, aby zoptymalizować wygląd wyświetlanej zawartości ekranu, a także przystosować preferowane położenie głowy i szyi.

-
- **Ogólne założenie dotyczące ustawienia monitora:** Monitor należy ustawić w taki sposób, aby wyeliminować odbłaski i odbicia światła na ekranie spowodowane górnym oświetleniem lub światłem z pobliskich okien.

Poniżej podane są porady zapewniające komfortową widoczność monitora:

- Należy używać oświetlenie, które odpowiada rodzajowi wykonywanej pracy.
- Należy używać regulacji jasności, kontrastu i elementów sterowania obrazem, jeśli są dostępne, aby zoptymalizować obraz ekranowy do swoich preferencji wizualnych.
- Ekran monitora należy utrzymywać w czystości, aby cała uwaga była skoncentrowana na wyświetlanej na ekranie zawartości.

Patrzanie w sposób skoncentrowany i trwały może powodować zmęczenie wzroku. Od czasu do czasu należy oderwać wzrok od monitora i patrzeć na oddalony przedmiot, aby mięśnie wokół oczu mogły się rozluźnić. W przypadku pojawienia się pytań odnośnie zmęczenia wzroku i dyskomfortu wzrokowego, należy skonsultować się z okulistą.

Użytkowanie komputera, a ochrona zdrowia

Poniższe informacje stanowią zestawienie najważniejszych czynników, które należy brać pod uwagę, aby użytkowanie komputera było komfortowe i wydajne.

- **Przyjęcie dobrej pozycji rozpoczyna się od konfiguracji sprzętu:** Odpowiednie przygotowanie miejsca pracy oraz konfiguracja sprzętu komputerowego mają istotny wpływ na przyjmowaną pozycję ciała podczas użytkowania komputera. Należy dążyć do optymalizacji położenia i ustawienia sprzętu poprzez stosowanie się do zasad opisanych w rozdziale „Przygotowanie stanowiska pracy” na stronie 2-1, aby można było utrzymać jak najbardziej komfortową i wydajną pozycję ciała. Należy także używać możliwości regulowania komponentów komputerowych oraz umeblowania, aby dopasować je jak najlepiej do własnych preferencji, które ulegają zmianie przez cały czas.
- **Niewielkie zmiany pozycji, mogą pomóc w uniknięciu niewygody:** Siedzenie i praca z przodu komputera przez dłuższy czas sprawia, że bardzo ważną kwestią jest utrzymywanie właściwej pozycji ciała podczas pracy. Należy unikać utrzymywania jednej pozycji ciała przez dłuższy okres czasu. Okresowo należy dokonywać niewielkich zmian w przyjmowanej pozycji ciała, aby zapobiegać występowaniu dyskomfortu. Aby doprowadzić do zmiany przyjmowanej pozycji ciała, należy używać regulacji mebli biurowych lub sprzętu.
- **Krótkie, okresowe przerwy pomagają w utrzymaniu zdrowia podczas pracy przy komputerze:** Ponieważ, użytkowanie komputera to zajęcie statyczne, bardzo ważne są krótkie przerwy podczas pracy z komputerem. Należy okresowo stawać w miejscu pracy, aby rozprostować nogi lub zrobić sobie coś do picia, bądź robić krótkie przerwy podczas użytkowania komputera. Krótkie przerwy zapewniają, że pozycja ciała zostanie zmieniona w pożądanym sposób, a praca wykonywana będzie w sposób komfortowy i wydajny.

Informacje o dostępności

Firma Lenovo jest zaangażowana w udostępnianie coraz lepszego dostępu do informacji i technologii osobom niepełnosprawnym. Dzięki wspomagającym technologiom, użytkownicy mogą uzyskiwać dostęp do informacji w sposób najbardziej odpowiedni dla ich niepełnosprawności. Niektóre z tych technologii są już obecne w systemie operacyjnym; inne można zakupić przez sprzedawców lub uzyskać do nich dostęp pod adresem: https://lenovo.ssbartgroup.com/lenovo/request_vpat.php







Dopasowywanie ustawień ekranu monitora

W rozdziale tym opisane są funkcje sterowania użytkownika, które służą do dopasowania ekranu monitora.

Używanie elementów sterowania bezpośredniego dostępu

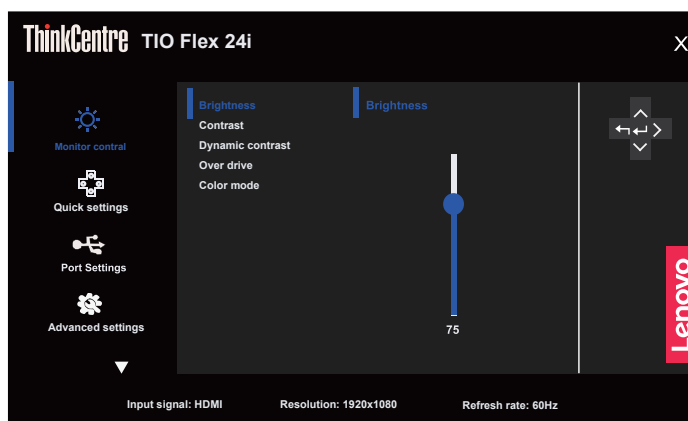
Te elementy sterowania mogą być używane, jeśli menu ekranowe OSD nie jest wyświetlane na ekranie.

Tabela 2-1. Elementy sterowania umieszczone na monitorze



	Ikona	Element sterowania	Opis
1		W lewo	Powrót do poprzedniej strony menu lub wyjście z poprzedniej funkcji.
2		W GÓRĘ	Przycisk przeglądania w górę Do zwiększania wartości paska regulacji/dostrajania.
3		Źródło wejścia	Gdy na ekranie nie jest wyświetlane OSD lub w podczas oszczędzania energii, jest to skrót do zmiany sygnału wejścia. Naciśnij i przytrzymaj przez 10 sekund, aby włączyć/wyłączyć "DDC/CI".
4		W dół	Przycisk przeglądania w dół. Do zmniejszania wartości paska regulacji/dostrajania.
5		Menu	W celu dostępu do menu OSD. Naciśnij w celu potwierdzenia wyboru. Naciśnij i przytrzymaj przez 10 sekund, aby zablokować/odblokować menu.
6		W prawo	Naciśnij, aby przejść do stanu następnego poziomu w menu głównym/podmenu lub przejść do poprzedniego poziomu na pasku regulacji.

Używanie elementów sterowania dostępnych w menu ekranowym OSD

W celu regulacji ustawień, elementy sterowania użytkownika można przeglądać przez menu OSD.



Aby użyć elementy sterowania:

1. Naciśnij , aby otworzyć menu główne OSD.
2. Użyj Δ lub ∇ do przechodzenia pomiędzy ikonami. Wybierz ikonę i naciśnij \leftarrow , aby uzyskać dostęp do danej funkcji. Jeżeli dostępne jest podmenu, pomiędzy opcjami można przechodzić przy użyciu Δ lub ∇ , a następnie nacisnąć \leftarrow , aby wybrać tę funkcję. Użyj Δ lub ∇ , aby wykonać regulacje, a następnie naciśnij \leftarrow w celu zapisania.
3. Naciśnij , aby opuścić podmenu i wyjść z menu ekranowego OSD.
4. Opcja ENERGY STAR powoduje wyzerowanie wszystkich ustawień użytkownika do wartości domyślnych, aby monitor spełniał wymagania Energy Star.



Energy Star to program oszczędzania energii dla producentów urządzeń elektronicznych powszechnego użytku, prowadzony przez rząd USA. Został uruchomiony w roku 1992 przez EPA i DOE w celu zmniejszenia zużycia energii i ograniczenia emisji gazów cieplarnianych. Logo Energy Star to symbol oszczędzania energii i ochrony środowiska naturalnego. Usprawnia on ideę efektywności energetycznej klientów i producentów oraz umożliwia efektywne prowadzenie rynku.

Przepisy Energy Star poprawiają efektywność energetyczną i zmniejszają zanieczyszczenie powietrza poprzez używanie bardziej efektywnych energetycznie urządzeń w domach, biurach i zakładach produkcyjnych. Jednym ze sposobów osiągnięcia tego celu, jest zarządzanie zmniejszeniem zużycia energii, gdy produkty nie są używane. Domyślne ustawienia dla monitorów są zgodne z certyfikatem Energy Star. Wszelkie zmiany wykonane przez użytkowników w celu uzyskania dalszych funkcji i funkcjonalności, mogą spowodować zwiększenie zużycia energii, co spowoduje przekroczenie ograniczeń standardu Energy Star. Jeśli użytkownik zmieni podczas używania opcje powiązane z efektywnością energetyczną, takie jak jasność, tryb kolorów, itd., należy wybrać All Reset Factory (Zerowanie wszystkich ustawień do wartości fabrycznych) lub wybrać opcję Energy Star, co spowoduje przywrócenie zużycia energii do poziomu efektywności energetycznej zgodnego ze standardem Energy Star.

W celu uzyskania dalszych informacji należy sprawdzić (www.energystar.gov/products). Wszystkie produkty zgodne z Energy Star zostaną wymienione online i są dostępne bezpośrednio przez rządy, instytucje publiczne oraz klientów.

Tabela 2-2. Funkcje menu ekranowego OSD

Ikona w głównym menu ekranowym OSD	Podmenu	Opis	Elementy sterowania i zmiana ustawień
Monitor Controls (Elementy sterowania monitora)	Brightness (Jasność)	Ogólna regulacja jasności ekranu.	Wszystkie porty wejścia
	Contrast (Kontrast)	Regulacja zróżnicowania pomiędzy jasnymi i ciemnymi obszarami.	
	Dynamic Contrast (Kontrast dynamiczny)	<ul style="list-style-type: none"> • Off (Wył.) • On (Wł.) 	
	Over Drive	<ul style="list-style-type: none"> • Off (Wył.) • Normal (Normalny) • Extreme (Ekstremalny) 	
	Color Mode (Tryb koloru)	<ul style="list-style-type: none"> • sRGB • Neutral (Neutralny) • Warm (Ciepłe) • Cool (Zimne) • Custom (Niestandardowe) • Red (Czerwony): Zwiększanie lub zmniejszanie nasycenia koloru „czerwonego” obrazu. • Green (Zielony): Zwiększanie lub zmniejszanie nasycenia koloru „zielonego” obrazu. • Blue (Niebieski): Powoduje zwiększenie lub zmniejszenie nasycenia koloru „niebieskiego” na obrazie. 	
Quick settings (Szybkie ustawienia)	Right key (Przycisk w prawo)	<ul style="list-style-type: none"> • Brightness (Jasność) • Contrast (Kontrast) • Color Mode (Tryb koloru) • Automatic (Automatyczne) • Language (Język) 	Wszystkie porty wejścia
	Up key (Przycisk W górę)		
	Down key (Przycisk W dół)		
Port Settings (Ustawienia portu)	Input Signal (Sygnał wejścia)	<ul style="list-style-type: none"> • Auto • DisplayPort • HDMI • VGA • TIO Flex Mode (Tryb TIO Flex) 	Wszystkie porty wejścia
	DP Select (Wybór DP)	<ul style="list-style-type: none"> • DP 1.2 • DP 1.1 	Tylko dla portu DP i Tryb TIO Flex
Advanced settings (Ustawienia zaawansowane)	Image Position (Pozycja obrazu)	<ul style="list-style-type: none"> • Horizontal Position (Pozycja pozioma) • Vertical Position (Pozycja pionowa) 	Tylko źródło VGA
	Image Setup (Ustawienia obrazu)	<ul style="list-style-type: none"> • Automatic (Automatyczne) • Manual (Ręczne) 	
	Button repeat rate (Szybkość powtarzania przycisku)	<ul style="list-style-type: none"> • Default (Domyślnie) • Slow (Wolno) • Off (Wył.) 	Wszystkie porty wejścia
	Aspect ratio (Współczynnik proporcji)	<ul style="list-style-type: none"> • Full Screen (Pełny ekran) • Orginal AR (Oryginalny AR) 	
	LED indicator (Wskaźnik LED)	<ul style="list-style-type: none"> • On (Wł.) • Off (Wył.) 	
	Power button lock (Blokada przycisku zasilania)	<ul style="list-style-type: none"> • On (Wł.) • Off (Wył.) 	

Ikona w głównym menu ekranowym OSD	Podmenu	Opis	Elementy sterowania i zmiana ustawień
Menu Settings (Ustawienia menu)	Information (Informacje)	<ul style="list-style-type: none"> • Model name (Nazwa modelu) • Refresh Rate (Szybkość odświeżania) • Firmware • Serial number (Numer seryjny) 	Wszystkie porty wejścia
	Language (Język)	Wybór języków OSD. Uwaga: Wybrany język wpływa tylko na ustawienie języka dla menu ekranowego OSD. Z kolei nie wpływa to na oprogramowanie uruchomione na komputerze.	
	OSD timeout (Zakończenie czasu wyświetlania OSD)	Pasek regulacji 0~60	
	OSD position (Pozycja OSD)	Pasek regulacji (0-100)	
	Transparency (Przezroczystość)	0% - 100%	
	Factory reset (Zerowanie do ustawień fabrycznych)	<ul style="list-style-type: none"> • Reset (Zerowanie) • No (Nie) 	
<p>*Użycie trybu ekstremalnego (czas reakcji) może powodować obniżenie jakości obrazu przy wyświetlaniu dynamicznych scen z szybkim ruchem. Użytkownicy powinni sprawdzić tryb ekstremalny (czas reakcji) i ocenić, czy jest on zgodny z używanymi aplikacjami.</p> <p>Low Blue Light (Niski poziom niebieskiego światła): Wyświetlacz wykorzystuje panel o niskim poziomie niebieskiego światła. Jest zgodny z certyfikatem TÜV Rheinland Low Blue Light Hardware Solution, przy ustawieniu fabrycznym/domyślnym (Low Blue Light (Niski poziom niebieskiego światła) = Standard (Standardowy), Brightness (Jasność): 75%, Contrast (Kontrast): 75%, CCT: Warm (Ciepłe))</p> <p>*Tryb TIO Flex jest trybem domyślnym.</p>			

Wybór obsługiwanego trybu wyświetlania

Tryb wyświetlania monitora, jest kontrolowany przez komputer. Dlatego, szczegółowe informacje dotyczące zmiany trybów wyświetlania należy sprawdzić w dokumentacji komputera.

Po zmianie trybu wyświetlania, może się zmienić rozmiar obrazu, pozycja i kształt. Jest to normalne, a obraz można wyregulować ponownie, poprzez automatyczne ustawienia obrazu i elementy sterowania obrazem. W przeciwieństwie do monitorów CRT, które wymagają wysokiej szybkości odświeżania w celu wyeliminowania efektu migotania ekranu, monitory LCD lub technologia płaskiego pulpitu właściwie są pozbawione efektu migotania.

Uwaga: Jeżeli system używany był wcześniej z monitorem CRT, a aktualnie jest skonfigurowany na tryb wyświetlania poza zakresem tego monitora, może być niezbędne ponowne, tymczasowe podłączenie monitora CRT, do rekonfiguracji systemu; najlepiej ustawić tryb 1920 x 1080 przy częstotliwości 60 Hz, który jest popularnym trybem rozdzielczości wyświetlania.

Tryby wyświetlania przedstawione poniżej zostały fabrycznie zoptymalizowane.

Tabela 2-3 Fabrycznie ustawione tryby wyświetlania

Taktowanie	Częstotliwość odświeżania (Hz)
640x480	60 Hz
640x480	72 Hz
640x480	75 Hz
720x400	70 Hz
800x600	60 Hz
800x600	72 Hz
800x600	75 Hz
1024x768	60 Hz
1024x768	70 Hz
1280x1024	60 Hz
1440x900	60 Hz
1680x1050	60 Hz
1920x1080	60 Hz
480P	60 Hz
576	50 Hz
720P	50 Hz/60 Hz
1080P	50 Hz/60 Hz

Zasady zarządzania energią

Zarządzanie energią jest uruchamiane, gdy komputer wykryje, że mysz lub klawiatura nie są używane przez zdefiniowany przez użytkownika okres czasu. Dostępnych jest kilka stanów, które opisane są w poniższej tabeli.

W celu uzyskania optymalnej wydajności, należy wyłączyć monitor na koniec każdego dnia roboczego, bądź w każdej sytuacji, gdy nie jest planowane użytkowanie monitora przez dłuższy okres czasu w danym dniu.

Tabela 2-4. Wskaźnik zasilania

Stan	Wskaźnik zasilania	Ekran	Czynność przywracania	Zgodność
Wł.	Biały	Normalny		
Stan gotowości/ wstrzymania działania	Pomarańcz	Pusty	Naciśnij klawisz lub poruszaj myszą. Ponownemu wyświetleniu obrazu może towarzyszyć niewielkie opóźnienie. Uwaga: Stan gotowości także występuje, gdy do monitora nie jest podłączone żadne źródło wyjścia obrazu.	ENERGY STAR
Wył.	Wył.	Pusty	Naciśnij przycisk zasilania w celu włączenia Może występować niewielkie opóźnienie, zanim obraz zostanie ponownie wyświetlony.	ENERGY STAR

Tryby zarządzania zasilaniem

Tryby VESA	Synchronizacja pozioma	Synchronizacja pionowa	Wideo	Wskaźnik zasilania	Zużycie energii
Typowe działanie	Aktywna	Aktywna	Aktywna	Biały	56 W (maksymalna)** 14 W (typowa)
Tryb braku aktywności	Nieaktywny	Nieaktywny	Wył.	Pomarańcz	Poniżej 0,5 W
Wyłączenie	-	-	-	Wył.	Poniżej 0,3 W

Energy Star	Zużycie energii
P_{ON}	13 W
E_{TEC}	41,6 kWh

** Maksymalne zużycie energii z maks. luminancją.

Ten dokument służy wyłącznie do informacji i odzwierciedla laboratoryjną jakość działania. Posiadany produkt może działać inaczej w zależności od zamówionego oprogramowania, komponentów i urządzeń peryferyjnych i nie zapewnia się aktualizowania takich informacji. Dlatego, klient nie może polegać na tych informacjach przy podejmowaniu decyzji o tolerancjach elektrycznych lub innych. Nie gwarantuje się dokładności lub kompletności wyrażonej lub dorozumianej.

Czyszczenie monitora

Należy upewnić się, że zasilenie jest wyłączone, zanim zostanie przeprowadzona konserwacja monitora.

Nie wolno:

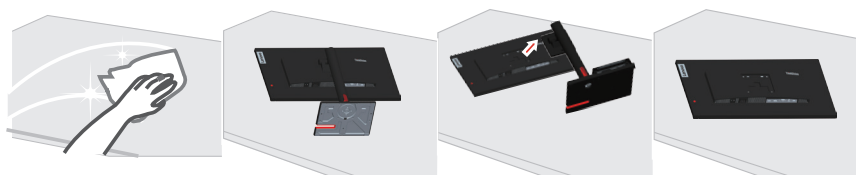
- Bezpośrednio stosować wody lub innego płynu do czyszczenia monitora.
- Używać rozpuszczalników lub materiałów ściernych.
- Używać łatwopalnych materiałów czyszczących w celu czyszczenia monitora lub innych urządzeń elektrycznych.
- Dotykać ekranu monitora ostrymi lub ściernymi przedmiotami. Może to doprowadzić do trwałego uszkodzenia ekranu.
- Używać środka do czyszczenia, który zawiera roztwór antystatyczny lub podobne substancje. Może to doprowadzić do uszkodzenia powłoki ochronnej ekranu.

Wolno:

- Lekko nasączyć miękką ściereczkę wodą i używać ją delikatnie w celu przetarcia obudowy i ekranu.
- Usunąć znaki tłuszczu palmy lub ślady po palcach wilgotną szmatką i niewielką ilością łagodnego detergentu.

Odlączenie podstawy monitora i wspornika

- Czynność 1: Umieścić monitor na miękkiej i płaskiej powierzchni.
Czynność 2: Naciśnij i przytrzymaj przycisk zwalniania wspornika.
Czynność 3: Podnieś wspornik do góry i odłącz od monitora.



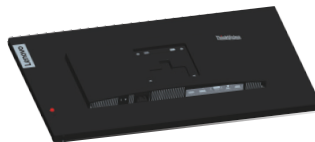
Montaż na ścianie (opcjonalnie)

Należy dokładnie przeczytać dostarczoną z zestawem montażowym instrukcję. Aby zmienić sposób montażu monitora LCD (z biurkowego na mocowany na ścianie), należy wykonać następujące czynności:

- Czynność 1: Sprawdź, czy przycisk zasilania jest wyłączony, a następnie odłącz kabel zasilający.
Czynność 2: Połóż wyświetlacz LCD ekranem w dół na ręczniku lub na kocu.

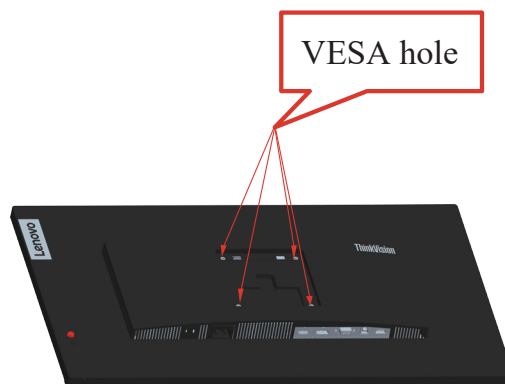


Czynność 3: Odłącz podstawę i wspornik od monitora, sprawdź „Odłączanie podstawy monitora i wspornika” na stronie 2-9.



Czynność 4: Zamocuj wspornik montażowy z zestawu do montażu na ścianie zgodnego z VESA.

(rozstaw 100 mm x 100 mm), typ śrub montażowych VESA M4 x 10 mm.



Czynność 5: Zamocuj monitor LCD na ścianie, zgodnie z instrukcjami z zestawu do montażu na ścianie.

Można używać wyłącznie ze wspornikiem do montażu na ścianie z certyfikatem UL dla wagi/ obciążenia: 8kg

Rozdział 3. Informacje dodatkowe

W rozdziale tym są opisane parametry techniczne monitora, czynności, jakie należy wykonać, aby zainstalować sterownik monitora, informacje o rozwiązywaniu problemów.

Parametry techniczne monitora

Tabela 3-1. Specyfikacje monitora dla typu-modelu TIO Flex 24i/12BM-MAR1-WW

Wymiary	Głębokość	223,0 mm (8,78 cala)
	Wysokość	511,8 mm (20,15 cala)
	Szerokość	539,8 mm (21,25 cala)
Wspornik	Nachylenie	Zakres: -5°~23,5°
Mocowanie VESA	Obsługiwane	100 mm x 100 mm (3,94 cala x 3,94 cala)
Obraz	Wielkość przeglądanego obrazu	60,5 cm (23,8 cala)
	Maks. wysokość	296,46 mm (11,67 cala)
	Maks. szerokość	527,04 mm (20,74 cala)
	Rozstaw pikseli	0,2745 mm x 0,2745 mm (0,01 cali)
Wyjście zasilania	Napięcie sieciowe	Prąd zmienny 100-240V
	Maks. prąd źródła zasilania	1,5A
Zużycie energii Uwaga: Wartości zużycia energii podane są łącznie dla monitora i źródła zasilania. Uwaga: Typowe zużycie energii jest sprawdzane przy domyślnych ustawieniach OSD.	Typowe działanie	<56 W (Maks.) <14 W (Typowa)
	Stan gotowości/wstrzymania działania	< 0,5 W
	Wył.	<0,3 W przy 100V prądu zmiennego i 240V prądu zmiennego
DP	Interfejs	DP
	Sygnal wejścia	VESA TMDS (Panel Link™)
	Adresowalność pozioma	1920 pikseli (maks.)
	Adresowalność pionowa	1080 linie (maks.)
	Taktowanie zegara	170 MHz (maks.)
HDMI	Interfejs	HDMI
	Sygnal wejścia	VESA TMDS (Panel Link™)
	Adresowalność pozioma	1920 pikseli (maks.)
	Adresowalność pionowa	1080 linie (maks.)
	Taktowanie zegara	170 MHz (maks.)

Łączność	VESA DDC/CI	
Obsługiwane tryby wyświetlania	Częstotliwość pozioma	30 kHz - 83 kHz
	Częstotliwość pionowa	50 Hz - 75 Hz
	Rozdzielczość natywna	1920 x 1080 przy częstotliwości 60 Hz
Temperatura	Robocza	0° do 40° C (32° do 104° F)
	Przechowywania	-20° do 60° C (-4° do 140° F)
	Podczas transportu	-20° do 60° C (-4° do 140° F)
Wilgotność	Robocza	Od 10% do 80% bez kondensacji
	Przechowywania	Od 5% do 95% bez kondensacji
	Podczas transportu	Od 5% do 95% bez kondensacji

Rozwiązywanie problemów technicznych

Jeżeli podczas konfiguracji lub użytkowania monitora pojawią się problemy, możliwe jest ich rozwiązanie samodzielnie. Przed skontaktowaniem się ze sprzedawcą lub firmą Lenovo, należy wykonać proponowane czynności, które są odpowiednie dla danego problemu.

Tabela 3-2. Rozwiązywanie problemów technicznych

Problem	Prawdopodobna przyczyna	Proponowane czynności	Odnosićnik
Na ekranie wyświetlany jest komunikat „Out of Range (Poza zakresem)”, a wskaźnik zasilania miga w kolorze białym.	System ustawiony jest w tryb wyświetlania, który nie jest obsługiwany przez monitor	<ul style="list-style-type: none"> • Jeżeli wymieniany jest stary monitor, należy ponownie go podłączyć i ustawić tryb wyświetlania w zakresie odpowiednim dla nowego monitora. • Jeżeli użytkowany jest system Windows, należy ponownie uruchomić system w trybie awaryjnym, a następnie wybrać obsługiwany tryb wyświetlania dla komputera. • Jeżeli podane rozwiązanie nie zadziała, należy skontaktować się z Centrum Obsługi Klienta. 	„Wybór obsługiwanego trybu wyświetlania” na stronie 2-7
Jakość obrazu jest nieakceptowalna.	Kabel sygnału wideo nie jest dokładnie podłączony do monitora lub systemu.	Należy upewnić się, że kabel sygnału jest dokładnie wpięty do systemu i monitora.	„Podłączanie i włączanie monitora” na stronie 1-8
	Ustawienia kolorów mogą być nieprawidłowe.	Należy wybrać inne ustawienia kolorów z menu ekranowego OSD.	„Dopasowywanie ustawień ekranu monitora” na stronie 2-3
	Nie została wykonana funkcja automatycznych ustawień obrazu.	Wykonaj automatyczne ustawienia obrazu.	„Dopasowywanie ustawień ekranu monitora” na stronie 2-3
Wskaźnik zasilania nie świeci się i brak obrazu na ekranie.	<ul style="list-style-type: none"> • Włącznik zasilania monitora nie jest ustawiony w położeniu „Wł.”. • Kabel zasilający jest poluzowany lub odłączony. • Gniazdko elektryczne nie jest zasilane. 	<ul style="list-style-type: none"> • Należy upewnić się, że kabel podłączony jest prawidłowo. • Należy upewnić się, że gniazdko elektryczne jest zasilane prądem elektrycznym. • Należy włączyć monitor. • Należy podłączyć inny kabel zasilający. • Należy użyć inne gniazdko elektryczne. 	„Podłączanie i włączanie monitora” na stronie 1-8
Na ekranie nie wyświetla się obraz, a wskaźnik zasilania świeci światłem pomarańczowym.	Monitor znajduje się w trybie oczekiwania/wstrzymania.	<ul style="list-style-type: none"> • Należy nacisnąć dowolny klawisz na klawiaturze lub poruszyć myszką, aby przywrócić działanie monitora. • Należy sprawdzić ustawienia opcji zasilania w komputerze. 	„Zasady zarządzania energią” na stronie 2-8

Problem	Prawdopodobna przyczyna	Proponowane czynności	Odnosićnik
Wskaźnik zasilania świeci pomarańczowym światłem, ale na ekranie nie ma obrazu	Kabel sygnału wideo jest poluzowany lub odłączony od systemu lub monitora	Należy się upewnić, że kabel wideo jest prawidłowo podłączony do systemu	„Podłączanie i włączanie monitora” na stronie 1-8
	Poziomy jasności i kontrastu monitora ustawione są bardzo nisko.	Należy ustawić poziom jasności i kontrastu w menu ekranowym OSD.	„Dopasowywanie ustawień ekranu monitora” na stronie 2-3
Co najmniej jeden piksel jest przebarwiony na ekranie	Jest to charakterystyczne dla technologii LCD i nie stanowi wady ekranu LCD	Jeżeli na ekranie nastąpiła utrata powyżej pięciu pikseli, należy się skontaktować z Centrum Pomocy Technicznej	„Dodatek A. Obsługa serwisowa i pomoc techniczna” na stronie A-1
<ul style="list-style-type: none"> • Zamazane linie tekstu lub nieostry obraz • Poziome lub pionowe linie na obrazie. 	<ul style="list-style-type: none"> • Nie zostały zoptymalizowane ustawienia obrazu • Nie zostały zoptymalizowane ustawienia Właściwości ekranu. 	Wyreguluj w systemie ustawienia rozdzielczości, aby dopasować oryginalną rozdzielczość dla tego monitora: 1920 x 1080 przy częstotliwości 60 Hz.	„Dopasowywanie ustawień ekranu monitora” na stronie 2-3
		Wykonaj automatyczne ustawienia obrazu. Jeśli wykonanie automatycznych ustawień obrazu nie pomoże należy wykonać ręczne ustawienia obrazu.	„Wybór obsługiwanego trybu wyświetlania” na stronie 2-7
		Podczas pracy z rozdzielczością oryginalną, można uzyskać dodatkową poprawę, regulując w systemie ustawienie DPI (Liczba punktów na cal).	Sprawdź część Zaawansowane we właściwościach wyświetlania systemu.

Ręczna instalacja sterownika monitora

Poniżej opisane są czynności dotyczą ręcznej instalacji sterownika monitora w Microsoft Windows 10, Microsoft Windows 11.

Instalacja sterownika monitora w systemie Windows 10

Aby użyć funkcji Plug and Play w systemie Microsoft Windows 10, należy wykonać następujące czynności:

1. Wyłącz komputer i wszystkie podłączone do niego urządzenia.
2. Upewnij się, że monitor jest podłączony prawidłowo.
3. Włącz monitor, a następnie urządzenie systemowe. Poczekaj, aż komputer uruchomi system operacyjny Windows 10.
4. Na stronie internetowej Lenovo, pod adresem https://pcsupport.lenovo.com/solutions/tio_flex_24i, znajdź odpowiedni sterownik monitora i pobierz go do komputera PC, do którego jest podłączony ten monitor (takiego jak desktop).
5. Na Desktop (Pulpicie), przesunij kursor myszy w dolny, lewy róg ekranu, kliknij prawym przyciskiem, aby wybrać **Control Panel (Panel sterowania)**, a następnie kliknij dwukrotnie ikonę Hardware and Sound (Sprzęt i dźwięk), po czym kliknij **Display (Ekran)**.
6. Kliknij zakładkę **Change the display settings (Zmiana ustawień ekranu)**.
7. Kliknij ikonę **Advanced Settings (Ustawienia zaawansowane)**.
8. Kliknij zakładkę **Monitor**.
9. Kliknij przycisk **Properties (Właściwości)**.
10. Kliknij zakładkę **Driver (Sterownik)**.
11. Kliknij **Update Driver (Aktualizacja sterownika)**, a następnie kliknij **Browse the computer to find the driver program (Przeglądaj komputer w celu znalezienia programu dla sterownika)**.
12. Wybierz **Pick from the list of device driver program on the computer (Pobierz z listy programów dla sterownika urządzenia w komputerze)**.
13. Kliknij przycisk **Hard Disk (Dysk twardy)**. Kliknij przycisk **Browse (Przeglądaj)**, przejdź i wskaż następującą ścieżkę:
X:\Monitor Drivers\Windows 10
(gdzie X wskazuje „folder w którym znajduje się pobrany sterownik” (taki jak pulpit)).
14. Wybierz plik „**lentio flex 24i .inf**” i kliknij przycisk **Open (Otwórz)**. Kliknij przycisk **OK**.
15. W nowym oknie, wybierz **LENTIO Flex 24i** i kliknij **Next (Dalej)**.
16. Po zakończeniu instalacji, usuń wszystkie pobrane pliki i zamknij wszystkie okna.
17. Uruchom ponownie system. System automatycznie wybierze maksymalną szybkość odświeżania i odpowiednie profile dopasowania kolorów.

Uwaga: W przypadku monitorów LCD, w przeciwieństwie do monitorów CRT, szybszy współczynnik odświeżania nie poprawia jakości wyświetlania. Firma Lenovo zaleca używanie rozdzielczości 1920 x 1080 przy szybkości odświeżania 60 Hz, bądź rozdzielczości 640 x 480 przy szybkości odświeżania 60 Hz.

Instalacja sterownika monitora w systemie Windows 11

Aby użyć funkcji Plug and Play w systemie Microsoft Windows 11, należy wykonać następujące czynności:

1. Wyłącz komputer i wszystkie podłączone do niego urządzenia.
2. Upewnij się, że monitor jest podłączony prawidłowo.
3. Włącz monitor, a następnie urządzenie systemowe. Poczekaj, aż komputer uruchomi system operacyjny Windows 11.
4. Na stronie internetowej Lenovo, pod adresem <https://pcsupport.lenovo.com/solutions/tio flex 24i>, znajdź odpowiedni sterownik monitora i pobierz go do komputera PC, do którego jest podłączony ten monitor (takiego jak desktop).
5. Na Desktop (Pulpicie), przesunij kursor myszy w dolny, lewy róg ekranu, kliknij prawym przyciskiem, aby wybrać **Control Panel (Panel sterowania)**, a następnie kliknij dwukrotnie ikonę Hardware and Sound (Sprzęt i dźwięk), po czym kliknij **Display (Ekran)**.
6. Kliknij zakładkę **Change the display settings (Zmiana ustawień ekranu)**.
7. Kliknij ikonę **Advanced Settings (Ustawienia zaawansowane)**.
8. Kliknij zakładkę **Monitor**.
9. Kliknij przycisk **Properties (Właściwości)**.
10. Kliknij zakładkę **Driver (Sterownik)**.
11. Kliknij **Update Driver (Aktualizacja sterownika)**, a następnie kliknij **Browse the computer to find the driver program (Przeglądaj komputer w celu znalezienia programu dla sterownika)**.
12. Wybierz **Pick from the list of device driver program on the computer (Pobierz z listy programów dla sterownika urządzenia w komputerze)**.
13. Kliknij przycisk **Hard Disk (Dysk twardy)**. Kliknij przycisk **Browse (Przeglądaj)**, przejdź i wskaż następującą ścieżkę:
X:\Monitor Drivers\Windows 11
(gdzie X wskazuje „folder w którym znajduje się pobrany sterownik” (taki jak pulpit)).
14. Wybierz plik „**lentio flex 24i .inf**” i kliknij przycisk **Open (Otwórz)**. Kliknij przycisk **OK**.
15. W nowym oknie, wybierz **LENTIO Flex 24i** i kliknij **Next (Dalej)**.
16. Po zakończeniu instalacji, usuń wszystkie pobrane pliki i zamknij wszystkie okna.
17. Uruchom ponownie system. System automatycznie wybierze maksymalną szybkość odświeżania i odpowiednie profile dopasowania kolorów.

Uwaga: W przypadku monitorów LCD, w przeciwieństwie do monitorów CRT, szybszy współczynnik odświeżania nie poprawia jakości wyświetlania. Firma Lenovo zaleca używanie rozdzielczości 1920 x 1080 przy szybkości odświeżania 60 Hz, bądź rozdzielczości 640 x 480 przy szybkości odświeżania 60 Hz.

Uzyskiwanie dalszej pomocy

Jeśli problemu nadal nie można rozwiązać należy się skontaktować z Centrum obsługi Lenovo. W celu uzyskania dalszych informacji dotyczących kontaktowania się z Centrum Pomocy Technicznej, sprawdź Dodatek A, „Obsługa serwisowa i pomoc techniczna” na stronie A-1.

Informacje o usłudze

Odpowiedzialność klienta

Gwarancja nie ma zastosowania do produktu uszkodzonego z powodu wypadku, niewłaściwego użycia, nadużycia, nieprawidłowej instalacji, używania niezgodnie ze specyfikacjami i instrukcjami produktu, naturalnej lub osobistej katastrofy lub nieautoryzowanych zmian, napraw lub modyfikacji.

Poniżej znajdują się przykłady niewłaściwego użycia lub nadużycia, których nie obejmuje gwarancja:

- Obrazy utrwalone na ekranie monitora CRT. Utrwaleniu obrazu można zapobiec, poprzez wykorzystanie ruchomego wygaszacza ekranu lub funkcji zarządzania energią.
- Fizyczne uszkodzenie pokryw, paneli, podstawy i kabli.
- Zarysowania lub nakłucia ekranów monitora.

Części serwisowe

Następujące części są wykorzystywane przez serwis Lenovo lub autoryzowanych dostawców Lenovo, do obsługi gwarancji klienta. Części są przeznaczone wyłącznie do wykorzystania przez serwis. Tabela poniżej pokazuje informacje dla modelu (A22238FT0/TIO Flex 24i/12BM-MAR1-WW).

Tabela 3-3. Lista części serwisowych

Numer części FRU (Field Jednostka wymierna) Numer części	Opis	M/T	KOLOR	GEOGRAFIA
5D11J82052	TIO Flex 24i - 23,8 calowy monitor FRU (HDMI)	12BM	Kruczoczarny	OGÓLNO- ŚWIATOWA
5SE0Y56449	Wspornik TIO Flex Gen1 z kablem dla trybu Monitora, HH	12BM	Kruczoczarny	OGÓLNO- ŚWIATOWA
5SE0Y56450	Wspornik TIO Flex Gen1 z kablem dla trybu Monitora, GT	12BM	Kruczoczarny	OGÓLNO- ŚWIATOWA

Dodatek A. Obsługa serwisowa i pomoc techniczna

Poniżej opisany jest zakres pomocy technicznej, jaki jest dostępny dla tego produktu w okresie gwarancyjnym lub przez cały okres żywotności produktu. W celu uzyskania pełnego objaśnienia warunków gwarancji Lenovo, należy przeczytać oświadczenie firmy Lenovo dotyczące ograniczonej gwarancji.

Rejestracja opcji

Dokonanie rejestracji zapewni otrzymywanie aktualizacji dotyczących serwisu i pomocy technicznej, a także bezpłatnych i promocyjnych akcesoriów komputerowych oraz innych treści. W tym celu należy odwiedzić stronę internetową: <http://www.lenovo.com/support>

Pomoc techniczna online

Pomoc techniczna online jest dostępna w okresie żywotności posiadanego produktu przez stronę internetową pomocy technicznej Lenovo, pod adresem <http://www.lenovo.com/support>

Pomoc dotycząca zamiany produktu lub wymiany uszkodzonych komponentów jest także dostępna w okresie gwarancji. Ponadto, jeśli wybrana opcja zostanie zainstalowana na komputerze Lenovo, użytkownik będzie uprawniony do uzyskania obsługi serwisowej we własnym kraju. Przedstawiciel pomocy technicznej może udzielić pomocy w wyborze najlepszego rozwiązania.

Telefoniczna pomoc techniczna

Pomoc w zakresie instalacji i konfiguracji ze strony Centrum Wsparcia Klienta będzie dostępna przez 90 dni od momentu wycofania opcji z rynku. Po tym czasie, zależnie od decyzji podjętej przez firmę Lenovo, nastąpi zaprzestanie świadczenia usług w zakresie wsparcia technicznego, bądź zapewnienie wsparcia odpłatnie. Dodatkowe wsparcie jest także dostępne za symboliczną opłatą.

Przed skontaktowaniem się z przedstawicielem Pomocy Technicznej, należy przygotować następujące informacje: nazwę i numer opcji, dowód zakupu, nazwę producenta komputera, model, numer seryjny i instrukcję obsługi, dokładną treść komunikatu błędu, opis problemu, a także informacje o sprzętowej i programowej konfiguracji systemu.

W trakcie rozmowy telefonicznej konieczne może być posiadanie dostępu do komputera, aby przedstawiciel Pomocy Technicznej mógł udzielić pomocy w rozwiązaniu problemu.

Numery telefonów mogą ulec zmianie bez wcześniejszego powiadomienia. Najbardziej aktualny wykaz telefonów do Pomocy Technicznej firmy Lenovo dostępny jest na stronie internetowej: <http://consumersupport.lenovo.com>

Kraj lub region	Numer telefonu
Argentyna	0800-666-0011 (Hiszpański, Angielski)
Australia	1-800-041-267 (Angielski)
Austria	0810-100-654 (telefon lokalny) (Niemiecki)

Kraj lub region	Numer telefonu
Belgia	Usługa gwarancyjna i pomoc techniczna: 02-339-36-11 (Holenderski, Francuski)
Boliwia	0800-10-0189 (w języku hiszpańskim)
Brazylia	Połączenia z regionu Sao Paulo: 11-3889-8986 Połączenia spoza regionu Sao Paulo: 0800-701-4815 (Portugalski)
Brunei Darussalam	800-1111 (Angielski)
Kanada	1-800-565-3344 (Angielski, Francuski)
Chile	800-361-213 (w języku hiszpańskim)
Chiny	Linia pomocy technicznej: 400-100-6000 (Mandaryński)
Chiny (Hong Kong S.A.R.)	(852) 3516-8977 (Kantoński, Angielski, Mandaryński)
Chiny (Makau S.A.R.)	0800-807 / (852) 3071-3559 (Kantoński, Angielski, Mandaryński)
Kolumbia	1-800-912-3021 (Hiszpański)
Kostaryka	0-800-011-1029 (Hiszpański)
Chorwacja	385-1-3033-120 (Chorwacki)
Cypr	800-92537 (Grecki)
Czechy	800-353-637 (Czeski)
Dania	Usługa gwarancyjna i pomoc techniczna: 7010-5150 (Duński)
Republika Dominikany	1-866-434-2080 (Hiszpański)
Ekwador	1-800-426911 (OPCION 4) (Hiszpański)
Egipt	Podstawowy: 0800-0000-850 Dodatkowy: 0800-0000-744 (Arabski, Angielski)
Salwador	800-6264 (Hiszpański)
Estonia	372-66-0-800 (Estoński, Rosyjski, Angielski)
Finlandia	Usługa gwarancyjna i pomoc techniczna: +358-800-1-4260 (Fiński)
Francja	Usługa gwarancyjna i pomoc techniczna (sprzęt): 0810-631-213 (Francuski)
Niemcy	Usługa gwarancyjna i pomoc techniczna: 0800-500-4618 (bezpłatny) (Niemiecki)
Grecja	Partner biznesowy Lenovo (Grecki)
Gwatemala	Należy wybrać 999-9190, zaczekać na operatora, i zażądać wybrania 877-404-9661 (Hiszpański)
Honduras	Należy wybrać 800-0123 (Hiszpański)

Kraj lub region	Numer telefonu
Węgry	+36-13-825-716 (Angielski, Węgierski)
Indie	Podstawowy: 1800-419-4666 (Tata) Dodatkowy: 1800-3000-8465 (Reliance) E-mail: commercialts@lenovo.com (Angielski i Hindi)
Indonezja	1-803-442-425 62 213-002-1090 (Opłaty standardowe) (Angielski, Bahasa Indonesia)
Irlandia	Usługa gwarancyjna i pomoc techniczna: 01-881-1444 (Angielski)
Izrael	Givat Shmuel Service and Center: +972-3-531-3900 (Hebrajski, Angielski)
Włochy	Usługa gwarancyjna i pomoc techniczna: +39-800-820094 (Włoski)
Japoński	0120-000-817 (Japoński, Angielski)
Kazachstan	77-273-231-427(Standardowe opłaty) (Rosyjski, Angielski)
Korea	080-513-0880 (Na koszt odbiorcy) 02-3483-2829 (Połączenia płatne) (Koreański)
Łotwa	371-6707-360 (Łotewski, Rosyjski, Angielski)
Litwa	370 5278 6602 (Włoski, Rosyjski, Angielski)
Luksemburg	ThinkServer i ThinkStation: 352-360-385-343 ThinkCentre i ThinkPad: 352-360-385-222 (Francuski)
Malezja	1-800-88-0013 03-7724-8023 (Opłaty standardowe) (Angielski)
Malta	356-21-445-566 (Angielski, Włoski, Maltański Arabski)
Meksyk	001-866-434-2080 (Hiszpański)
Holandia	020-513-3939 (Holenderski)
Nowa Zelandia	0508-770-506 (Angielski)
Nikaragua	001-800-220-2282 (Hiszpański)
Norwegia	8152-1550 (Norweski)
Panama	Punkt pomocy technicznej klienta Lenovo: 001-866-434 (bezpłatny) (Hiszpański)
Peru	0-800-50-866 (OPCION 2) (Hiszpański)
Filipiny	1-800-8908-6454 (abonenci GLOBE) 1-800-1441-0719 (abonenci PLDT) (Tagalski, Angielski)
Polska	Laptopy i tablety z logo Think: 48-22-273-9777 ThinkStation oraz ThinkServer: 48-22-878-6999 (Polski, Angielski)
Portugalia	808-225-115 (Opłaty standardowe) (Portugalski)
Rumunia	4-021-224-4015 (Rumuński)

Kraj lub region	Numer telefonu
Rosja	+7-499-705-6204 +7-495-240-8558 (Standardowe opłaty) (Rosyjski)
Singapur	1-800-415-5529 6818-5315 (Opłaty standardowe) (Angielski, Mandaryński, Bahasa Malaysia)
Słowacja	ThinkStation oraz ThinkServer: 421-2-4954-5555
Słowenia	386-1-2005-60 (Słoweński)
Hiszpania	34-917-147-833 (Hiszpański)
Sri Lanka	+9477-7357-123 (Sumathi Information systems)
Szwecja	Usługa gwarancyjna i pomoc techniczna: 077-117-1040 (Szwedzki)
Szwajcaria	Usługa gwarancyjna i pomoc techniczna: 0800-55-54-54 (Niemiecki, Francuski, Włoski)
Tajwan	0800-000-702 (Mandaryński)
Tajlandia	001-800-4415-734 (+662) 787-3067 (Opłaty standardowe) (Tajski, Angielski)
Turcja	444-04-26 (Turecki)
Wielka Brytania	Standardowa obsługa gwarancji: 03705-500-900 (stawka lokalna) Standardowa obsługa gwarancji: 08705-500-900 (Angielski)
Stany Zjednoczone	1-800-426-7378 (Angielski)
Urugwaj	000-411-005-6649 (Hiszpański)
Wenezuela	0-800-100-2011 (Hiszpański)
Wietnam	120-11072 (Bezpłatne) 84-8-4458-1042 (Standardowe opłaty) (Wietnamski, Angielski)

Dodatek B. Uwagi

Firma Lenovo może nie oferować produktów, usług lub funkcji omawianych w tym dokumencie, we wszystkich krajach. Informacje o produktach i usługach oferowanych aktualnie na terenie danego kraju można uzyskać u lokalnego przedstawiciela firmy Lenovo. Wszelkie odniesienia dotyczące produktu Lenovo, programu lub usługi, nie oznaczają i nie sugerują, że można używać wyłącznie ten produkt Lenovo, program lub usługę. Mogą być używane wszelkie funkcjonalnie równoważne produkty, programy lub usługi, które nie naruszają wszelkich praw wartości intelektualnej Lenovo. Jednakże, na użytkownika spoczywa odpowiedzialność za ocenę i sprawdzenie działania dowolnego innego produktu, programu lub usługi.

Firma Lenovo może być właścicielem patentów lub zgłoszeń patentowych oczekujących na zatwierdzenie, których przedmiotem mogą być kwestie opisane w tym dokumencie. Posiadanie tego dokumentu nie daje żadnych praw licencyjnych do tych patentów. Zapytania dotyczące licencji można kierować pisemnie na adres:

*Lenovo (United States), Inc.
1009 Think Place - Building One
Morrisville, NC 27560
USA*

Uwaga: Dyrektor ds. Licencji Lenovo

LENOVO UDOSTĘPNIĄ TĘ PUBLIKACJĘ W STANIE „JAKA JEST”, BEZ UDZIELANIA JAKICHKOLWIEK GWARANCJI, ZARÓWNO WYRAŻONYCH JAK I DOROZUMIANYCH, WŁĄCZNIE, ALE NIE TYLKO, Z DOROZUMIANYMI GWARANCJAMI NIE NARUSZANIA PRAW STRON TRZECICH, PRZYDATNOŚCI HANDLOWEJ LUB DOPASOWANIA DO OKREŚLONEGO CELU.

Ustawodawstwa niektórych krajów nie dopuszczają zastrzeżeń dotyczących gwarancji wyraźnych lub domniemanych w odniesieniu do pewnych transakcji; w takiej sytuacji powyższe zdanie nie ma zastosowania.

Ta informacja może zawierać nieścisłości techniczne lub błędy typograficzne. Informacje tutaj zawarte mogą okresowo podlegać zmianom; zmiany te będą uwzględniane w nowych wydaniach tej publikacji. W dowolnym momencie, bez wcześniejszego powiadomienia, firma Lenovo może dokonywać usprawnień oraz/ lub zmian w tych produktach bądź programach, które opisane są w tej publikacji.

Produkty opisane w niniejszym dokumencie nie są przeznaczone do używania w aplikacjach wykorzystywanych przy przeszczepach ani w innych rozwiązaniach stosowanych dla podtrzymywania życia, ponieważ wadliwe działanie może spowodować uszczerbek na zdrowiu lub doprowadzić do śmierci. Informacje zawarte w niniejszym dokumencie pozostają bez wpływu na specyfikacje produktów oraz gwarancje Lenovo. Żadne z postanowień niniejszego dokumentu nie ma charakteru wyrażonej lub domniemanej licencji czy zabezpieczenia bądź ochrony przed roszczeniami w ramach praw własności intelektualnej Lenovo lub stron trzecich. Wszelkie zawarte tu informacje zostały uzyskane z konkretnego środowiska i zostały przedstawione jako ilustracja. Dlatego, rezultaty osiągnięte w innych środowiskach operacyjnych mogą być inne.

Firma Lenovo może używać lub rozpowszechniać pozyskane informacje w dowolny sposób i uznany za najbardziej właściwy, bez ponoszenia odpowiedzialności.

Wszelkie informacje zawarte w tej publikacji i odnoszące się do innych stron internetowych, nie należących do firmy Lenovo, mają wyłącznie charakter informacyjny i w żaden sposób nie jest zamierzone reklamowanie tych stron. Materiały dostępne na tych stronach internetowych nie są częścią składową materiałów przygotowanych dla tego produktu firmy Lenovo, dlatego korzystanie z tych stron wykonywane jest na własne ryzyko.

Wszelkie dane dotyczące wydajności, podane w tym dokumencie, zostały określone w kontrolowanym środowisku. Dlatego rezultaty osiągnięte w innych środowiskach operacyjnych mogą różnić się w sposób znaczący. Niektóre pomiary mogły być

wykonywane w systemach na poziomie rozwojowym i dlatego nie ma gwarancji, że możliwe będzie uzyskanie takich samych pomiarów w powszechnie stosowanych systemach. Ponadto niektóre pomiary mogły być uzyskane przez ekstrapolację. Faktyczne wyniki mogą być odmienne. Użytkownicy tego dokumentu powinni sprawdzić odpowiednie dane w swoim określonym środowisku.

Informacje dotyczące recyklingu

Firma Lenovo zachęca właścicieli urządzeń informatycznych (IT) do odpowiedzialnego recyklingu, nieprzydatnych już urządzeń. Firma Lenovo oferuje różnorodne programy i usługi, wspomagające właścicieli w recyklingu ich produktów IT. Informacje dotyczące recyklingu produktów Lenovo można uzyskać na stronie internetowej:

<http://www.lenovo.com/recycling>

環境配慮に関して

本機器またはモニターの回収リサイクルについて

企業のお客様が、本機器が使用済みとなり廃棄される場合は、資源有効利用促進法の規定により、産業廃棄物として、地域を管轄する県知事あるいは、政令市長の許可を持った産業廃棄物処理業者に適正処理を委託する必要があります。また、弊社では資源有効利用促進法に基づき使用済みパソコンの回収および再利用・資源化を行う「PC回収リサイクル・サービス」を提供しています。詳細は、https://www.lenovo.com/jp/ja/services_warranty/recycle/pcrecycle/をご参照ください。

また、同法により、家庭で使用済みとなったパソコンのメーカー等による回収再資源化が2003年10月1日よりスタートしました。詳細は、https://www.lenovo.com/jp/ja/services_warranty/recycle/pcrecycle/をご参照ください。

重金属を含む内部部品の廃棄処理について

本機器のプリント基板等には微量の重金属（鉛など）が使用されています。使用後は適切な処理を行うため、上記「本機器またはモニターの回収リサイクルについて」に従って廃棄してください。

Zbiórka i recykling zużytych komputerów lub monitorów Lenovo

Pracownicy firm, którzy chcą pozbyć się komputerów lub monitorów Lenovo, będących własnością firm, muszą to zrobić zgodnie z prawem dotyczącym promocji efektywnej utylizacji zasobów. Komputery i monitory są zaliczane do odpadów przemysłowych i powinny być prawidłowo usuwane, przez służby usuwania odpadów przemysłowych, posiadające certyfikat lokalnych władz. Zgodnie z prawem dotyczącym promocji efektywnej utylizacji zasobów, Lenovo Japan udostępnia, poprzez sieć punktów zbiórki komputerów PC i usługi recyklingowe, możliwości zbierania, ponownego wykorzystania i recyklingu zużytych komputerów i monitorów. W celu uzyskania szczegółów, odwiedź stronę internetową Lenovo, pod adresem

https://www.lenovo.com/jp/ja/services_warranty/recycle/pcrecycle/. Zgodnie z prawem promowania efektywnej eksploatacji zasobów, producent rozpoczął zbieranie i recykling komputerów i monitorów domowych, od 1 października 2003. Ta usługa jest udostępniana bezpłatnie dla komputerów domowych sprzedanych po 1 października 2003. W celu uzyskania szczegółów, odwiedź stronę internetową Lenovo, pod adresem https://www.lenovo.com/jp/ja/services_warranty/recycle/personal/.

Usuwanie komponentów komputerów Lenovo

Niektóre komputery Lenovo sprzedawane w Japonii mogą mieć komponenty, które zawierają metale ciężkie lub inne substancje wrażliwe dla środowiska. Do prawidłowego usuwania zużytych komponentów, takich jak drukowane obwody elektroniczne lub napędy, wykorzystuje się opisane wyżej metody zbiórki i recyklingu zużytych komputerów lub monitorów.

Znaki towarowe

Poniższe określenia są znakami towarowymi firmy Lenovo w Stanach Zjednoczonych w innych krajach lub na całym świecie:

Lenovo
logotyp firmy Lenovo
ThinkCentre
ThinkPad
ThinkVision

Microsoft, Windows i Windows NT, to znaki towarowe grupy firm Microsoft.
Pozostałe nazwy firmy, produktów lub usług mogą być znakami towarowymi lub oznaczeniami usług innych firm.

Przewody zasilające i adaptery zasilania

Należy używać wyłącznie przewodów zasilających i adapterów zasilania dostarczonych przez producenta produktu. Nie należy używać przewodu zasilającego prądu zmiennego dla innych urządzeń.