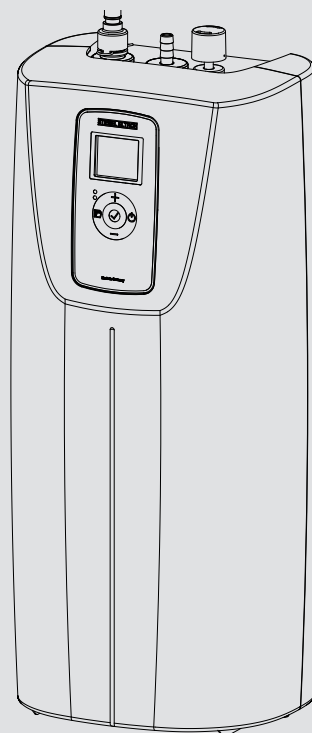


BEDIENUNGS- UND INSTALLATIONSANLEITUNG OPERATION AND INSTALLATION INSTRUCTIONS

HEISSWASSER-AUTOMAT
UNDER SINK WATER BOILER

» HOT 2.6 N Premium



STIEBEL ELTRON

BESONDERE HINWEISE

BEDIENUNG

1. Allgemeine Hinweise	4
2. Sicherheitshinweise	4
2.1 Aufbau von Sicherheitshinweisen	4
2.2 Andere Markierungen in dieser Dokumentation	4
2.3 Maßeinheiten	4
2.4 Prüfzeichen	4
3. Sicherheit	4
3.1 Bestimmungsgemäße Verwendung	5
3.2 Spülempfehlung	5
3.3 Wasserfilter	5
4. Gerätebeschreibung	6
4.1 Bedienung am Gerät	6
4.2 Bedienfeld	6
5. Einstellungen	7
5.1 Wunschtemperatur einstellen	7
5.2 Grundeinstellungen	7
5.3 Standby aktivieren/ deaktivieren	8
5.4 Konfigurationsmenü	8
6. Reinigung, Pflege und Wartung	10
6.1 Gerät und Armatur spülen	10
7. Störungsbehebung	10

INSTALLATION

8. Sicherheit	10
8.1 Allgemeine Sicherheitshinweise	10
8.2 Vorschriften, Normen und Bestimmungen	10
9. Gerätebeschreibung	11
9.1 Lieferumfang	11
9.2 Weiteres Zubehör	11
10. Vorbereitungen	11
10.1 Wasserinstallation	11
10.2 Montageort	11
11. Montage	11
11.1 Montage des Gerätes	11
11.2 Wasseranschluss	11
11.3 Elektrischer Anschluss	12
12. Inbetriebnahme	12
12.1 Erstinbetriebnahme	12
12.2 Trockengangerkennung	12
12.3 Kochpunkterkennung	13
12.4 Überprüfung der Filtereinstellungen	13
12.5 Übergabe des Gerätes	13
12.6 Wiederinbetriebnahme	13
13. Außerbetriebnahme	13
14. Fehlerliste	13
15. Wartung	13
15.1 Gerät entleeren	13
15.2 Sieb reinigen	14

16. Technische Daten	14
16.1 Maße und Anschlüsse	14
16.2 Landesspezifische Zulassungen und Zeugnisse	14
16.3 Extreme Betriebs- und Störfallbedingungen	14
16.4 Datentabelle	15

KUNDENDIENST UND GARANTIE

UMWELT UND RECYCLING

BESONDERE HINWEISE

- Das Gerät darf von Kindern sowie von Personen mit verringerten physischen, sensorischen oder mentalen Fähigkeiten oder Mangel an Erfahrung und Wissen nicht benutzt werden. Kinder dürfen nicht mit dem Gerät spielen. Reinigung und Benutzer-Wartung dürfen nicht von Kindern durchgeführt werden.
- Verbrühungsgefahr: Die Armatur kann eine Temperatur von über 60 °C annehmen.
- Nur vom Hersteller berechnigte Fachkräfte dürfen die Netzanschlussleitung tauschen. Nutzen Sie dazu das originale Ersatzteil. Andernfalls kann das Gerät beschädigt werden.
- Installieren Sie nur die mitgelieferte offene (drucklose) Heißwasser-Armatur.
- Setzen Sie das Gerät keinem Wasserdruck aus.
- Der Auslauf der Armatur hat die Funktion einer Belüftung. Kalk kann den Auslauf verschließen und das Gerät unter Druck setzen.
- Verschließen Sie niemals den Armaturenauslauf.
- Verwenden Sie nur den speziellen Strahlregler der mitgelieferten Armatur.
- Verwenden Sie keinen Schlauch zur Verlängerung des Armaturenauslaufes.
- Befestigen Sie das Gerät wie in Kapitel „Montage / Montage des Gerätes“ beschrieben.
- Warnung für Australien und Neuseeland - Dieses Gerät kann Wasser mit hoher Temperatur abgeben. Stellen Sie fest, ob eine zusätzliche Temperaturregelung erforderlich ist. Beachten Sie den Plumbing Code of Australia (PCA), die örtlichen Anforderungen und die Installationsanweisungen.
- Warnung - Um die Sicherheit dieses Geräts zu gewährleisten, muss es gemäß den Anweisungen des Herstellers installiert, betrieben und gewartet werden.



WARNUNG Verletzung
BEI DER VERWENDUNG VON ELEKTROGERÄTEN SIND GRUNDLEGENDE SICHERHEITSVORKEHRUNGEN ZU BEACHTEN, UM DAS RISIKO EINES BRANDES, EINES ELEKTRISCHEN SCHLAGES ODER EINER VERLETZUNG VON PERSONEN ZU VERRINGERN, EINSCHLISSLICH:

- LESEN SIE ALLE ANWEISUNGEN, BEVOR SIE DAS GERÄT VERWENDEN.
- Dieser Heißwasser-Automat muss geerdet werden. Schließen Sie ihn nur an eine ordnungsgemäß geerdete Steckdose an.
- Installieren oder platzieren Sie diesen Heißwasser-Automat nur in Übereinstimmung mit der mitgelieferten Installationsanweisung.
- Verwenden Sie diesen Heißwasser-Automaten nur für den in diesem Handbuch beschriebenen Verwendungszweck.
- Verwenden Sie für diesen Heißwasser-Automaten kein Verlängerungskabel. Wenn in der Nähe des Heißwasser-Automaten keine Steckdose vorhanden ist, wenden Sie sich an einen qualifizierten Elektriker, um eine Steckdose ordnungsgemäß installieren zu lassen.
- Wie bei jedem elektrischen Gerät ist auch hier bei der Verwendung durch Kinder eine genaue Überwachung erforderlich.
- Betreiben Sie diesen Heißwasser-Automaten nicht, wenn er ein beschädigtes Kabel oder einen beschädigten Stecker hat, wenn er nicht richtig funktioniert oder wenn er beschädigt wurde oder heruntergefallen ist.
- Dieser Heißwasser-Automat muss von qualifiziertem Servicepersonal gewartet werden. Wenden Sie sich zur Prüfung oder Einstellung an die nächste autorisierte Kundendienststelle.
- Stellen Sie den Heißwasser-Automaten nicht an Orten auf, an denen die Wasserleitungen Frosttemperaturen ausgesetzt sein könnten.
- Installieren Sie den Heißwasser-Automaten so, dass im Falle eines Lecks der resultierende Wasserfluss keine Schäden im Bereich um das Gerät herum verursacht.
- Achten Sie beim Einbau des Heißwasser-Automaten darauf, dass um das Gerät herum ein Freiraum vorhanden ist, um die Wartung und Instandhaltung zu erleichtern.



Information für Australien und Neuseeland

Die Installation dieses Geräts muss dem Plumbing Code of Australia (PCA) und dem New Zealand Building Code entsprechen.

BEDIENUNG

1. Allgemeine Hinweise

Diese Anleitung richtet sich an den Gerätebenutzer und die Fachkraft.



Hinweis

Lesen Sie diese Anleitung vor dem Gebrauch sorgfältig durch und bewahren Sie sie auf.

Geben Sie die Anleitung ggf. an einen nachfolgenden Benutzer weiter.

Lesen Sie die gesamte Bedienungs- und Installationsanleitung. Nichtbeachtung der Richtlinien, Anweisungen und Regeln kann zu Personen- oder Sachschäden führen. Unsachgemäße Installation, Einstellung, Änderung, Wartung und Verwendung dieses Gerätes kann zu schweren Verletzungen führen.

Dieses Gerät muss von einer lizenzierten Elektro- und Installationsfachkraft installiert werden. Die Installation muss allen nationalen, staatlichen und lokalen Vorgaben für Wasser- und Elektroinstallationen entsprechen. Die ordnungsgemäße Installation liegt in der Verantwortung des Anlagenbetreibers. Bei Nichteinhaltung der Installations- und Bedienungsanleitung oder unsachgemäßer Verwendung erlischt die Garantie.

Verwahren Sie diese Anweisungen zum späteren Nachschlagen. Der Installateur muss diese Anweisungen beim Anwender hinterlassen.

2. Sicherheitshinweise

2.1 Aufbau von Sicherheitshinweisen



SIGNALWORT Art der Gefahr

Hier stehen mögliche Folgen bei Nichtbeachtung des Sicherheitshinweises.

► Hier stehen Maßnahmen zur Abwehr der Gefahr.

2.1.1 Symbole, Art der Gefahr

Symbol	Art der Gefahr
	Verletzung
	Stromschlag
	Verbrennung (Verbrennung, Verbrühung)

2.1.2 Signalworte

SIGNALWORT	Bedeutung
GEFAHR	Hinweise, deren Nichtbeachtung schwere Verletzungen oder Tod zur Folge haben.
WARNUNG	Hinweise, deren Nichtbeachtung schwere Verletzungen oder Tod zur Folge haben kann.
VORSICHT	Hinweise, deren Nichtbeachtung zu mittelschweren oder leichten Verletzungen führen kann.

2.2 Andere Markierungen in dieser Dokumentation



Hinweis

Allgemeine Hinweise werden mit dem nebenstehenden Symbol gekennzeichnet.

► Lesen Sie die Hinweistexte sorgfältig durch.

Symbol	Bedeutung
	Sachschaden (Geräte-, Folge-, Umweltschaden)
	Geräteentsorgung

► Dieses Symbol zeigt Ihnen, dass Sie etwas tun müssen. Die erforderlichen Handlungen werden Schritt für Schritt beschrieben.

2.3 Maßeinheiten



Hinweis

Wenn nicht anders angegeben, sind alle Maße in Millimeter.

2.4 Prüfzeichen

Siehe Typenschild am Gerät.

3. Sicherheit



Gefahr Verletzung

- Lesen und befolgen Sie die Anweisungen in diesem Dokument.
- Die Nichtbeachtung dieser Anweisungen kann zu schweren Körperverletzungen oder zum Tod führen.
- Das Gerät muss von einem zugelassenen Installateur installiert werden. Die Installation muss allen nationalen, staatlichen und lokalen Vorschriften für Wasserinstallation und Elektrik entsprechen.
- Bevor Sie mit der Installation oder Wartung dieses Gerätes fortfahren, sollte das Netzkabel abgezogen werden. Eine Nichtbeachtung kann zu schweren Verletzungen oder zum Tod führen.
- Entfernen Sie niemals die Abdeckung des Gerätes. Nichtbeachtung kann zu Verletzungen oder zum Tod führen.
- Lagern oder verwenden Sie kein Benzin oder andere entflammable Dämpfe oder Flüssigkeiten in der Nähe dieses oder eines anderen elektrischen Gerätes.

**WARNUNG Verbrennung**

Die Armatur kann während des Betriebs eine Temperatur von über 60 °C annehmen. Bei Auslauftemperaturen größer 43 °C besteht Verbrühungsgefahr.

**WARNUNG Verletzung**

Das Gerät darf von Kindern sowie von Personen mit verringerten physischen, sensorischen oder mentalen Fähigkeiten oder Mangel an Erfahrung und Wissen nicht benutzt werden. Kinder dürfen nicht mit dem Gerät spielen. Reinigung und Benutzer-Wartung dürfen nicht von Kindern durchgeführt werden.

**WARNUNG Verletzung**

Ungeeignete Ersatzteile und ungeeignetes Zubehör können die Sicherheit der Nutzer und des Produkts beeinträchtigen. Nutzen Sie nur originale Ersatzteile und originales Zubehör.

**Sachschaden**

Dieser Heißwasser-Automat muss streng in Übereinstimmung mit den beiliegenden Anweisungen und den örtlichen Elektro- und Bauvorschriften installiert werden. Weder der Hersteller noch der Vertreiber können für Schäden verantwortlich gemacht werden, die durch nicht fachgerechte Installation oder Anschluss des Geräts verursacht wurden.

**Sachschaden**

Hartes Wasser oder Wasser mit einem hohen Mineralgehalt kann das Gerät beschädigen. Schäden am Gerät, die durch Kalk oder eine hohe Mineralkonzentration verursacht werden, sind nicht durch die Garantie abgedeckt. STIEBEL ELTRON empfiehlt den Einsatz eines externen Filtersystems im Kaltwasser-Zulauf des HOT 2.6 N Premium.

**Sachschaden**

Schützen Sie das Gerät und die Armatur vor Frost. Frost kann das Gerät und die angeschlossene Armatur zerstören.

**Sachschaden**

Bei andauerndem, punktuellm Auftreffen von heißem Wasser auf Küchenspülen aus Verbundwerkstoffen können Farbveränderungen auftreten.

3.1 Bestimmungsgemäße Verwendung

Das Gerät ist für die Erwärmung von Trinkwasser zur Zubereitung von Nahrungs- und Genussmitteln bestimmt. Das Gerät ist für den Einsatz im häuslichen Umfeld vorgesehen. Es kann von nicht eingewiesenen Personen sicher bedient werden. In nicht häuslicher Umgebung, z. B. im Kleingewerbe, kann das Gerät ebenfalls verwendet werden, sofern die Benutzung in gleicher Weise erfolgt.

Das drucklose Gerät erhitzt Trinkwasser fast bis zum Kochpunkt.

Eine andere oder darüber hinausgehende Benutzung gilt als nicht bestimmungsgemäß. Zum bestimmungsgemäßen Gebrauch gehört auch das Beachten dieser Anleitung sowie der Anleitungen für eingesetztes Zubehör.

3.2 Spülempfehlung

Wasser ist eines der wichtigsten Lebensmittel, an das sehr hohe Anforderungen gestellt werden. Damit diese auch durch den Heißwasser-Automaten HOT 2.6 N Premium immer erfüllt werden, beachten Sie die folgenden Hinweise.

Durch das Speichern von Heißwasser kann es in besonderen Fällen dazu kommen, dass das Wasser seinen Geschmack oder den Geruch verändert. Ursache dafür können Stoffe sein, die von außen mit dem Wasser aus dem Leitungsnetz in das Gerät eingetragen werden. Daher empfehlen wir den Einsatz eines Wasserfiltersystems.

Auch das Speichern selbst kann Auswirkungen auf das Wasser haben, unabhängig davon aus welchem Material ein Behälter ist. Diese Veränderung resultiert vielmehr aus längeren Standzeiten. Der HOT 2.6 N Premium verfügt über einen Behälter aus hochwertigem Edelstahl (1.4404 | 316L) und verfügt über alle entsprechenden Zulassungen zur Trinkwasserzubereitung.

Um eine ungewünschte Beeinträchtigung der Wasserqualität zu verhindern, sollten Sie bei HOT 2.6 N Premium die allgemein gültigen Normen zu Wasserinstallationen berücksichtigen. Vermeiden Sie lange Standzeiten des Wassers oder spülen Sie das Gerät regelmäßig. Wir empfehlen eine tägliche Mindestentnahmemenge von rund 2 Litern. Wenn Sie diese Mindestmenge über längere Zeit nicht entnehmen, zapfen Sie nach etwa 4 Tagen den Gesamteinhalt des Gerätes von 2,6 Liter. So wird wieder frisches Wasser erwärmt. Bei längeren Standzeiten ohne eine Wasserentnahme empfehlen wir zudem, das Gerät vorher in Standby zu schalten und vor der ersten Entnahme den Wasserspeicher einmal leer zu zapfen.

3.3 Wasserfilter

**Sachschaden**

Das Gerät HOT 2.6 N Premium muss mit einem Wasserfilter betrieben werden, wenn die Wasserhärte größer oder gleich 8,5 °dH/ 11 °e (1,5 mmol/l) ist. Dies verhindert Kalkablagerungen im Gerät. Der Betrieb des Gerätes ohne externen Wasserfilter bei höheren Werten führt zum Erlöschen der Gerätegarantie. Schäden am Gerät, die durch Kalk oder eine hohe Mineralienkonzentration verursacht werden, sind durch die Garantie nicht abgedeckt.

4. Gerätebeschreibung

Das Gerät ist für die Erwärmung von Trinkwasser zur Zubereitung von Nahrungs- und Genussmitteln bestimmt. HOT 2.6 N Premium verfügt über eine patentierte automatische Kochpunkterkennung. Mit dieser Funktion ermittelt das Gerät automatisch den Kochpunkt, der unter anderem von der Höhe über dem Meeresspiegel des Aufstellortes abhängt. Anschließend wird die maximal einstellbare Temperatur 5 K unterhalb dieses Kochpunktes (Siedepunktes) begrenzt, um ein versehentliches Auskochen zu verhindern.

Die antitropf-Funktion verhindert, dass beim Aufheizen Ausdehnungswasser an der Armatur austritt.

Mit den Heißwasser-Armaturen können Sie heißes Wasser aus dem Gerät entnehmen. Folgende Armaturen sind speziell auf HOT 2.6 N Premium abgestimmt:

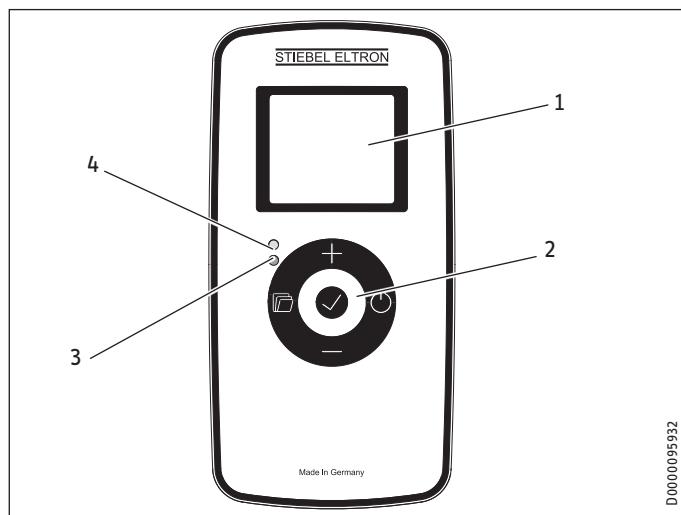
- Mono für die Entnahme von Heißwasser aus dem Gerät.
- 3-in-1 für Heißwasser aus dem Gerät sowie Kalt- und Warmwasser aus der Hausinstallation.



Hinweis

Um Schäden am Gerät und der Installation zu vermeiden, empfehlen wir ausschließlich die Verwendung einer geprüften STIEBEL ELTRON Armatur. Nur die o. g. Armaturen sind für den Einsatz mit HOT 2.6 N Premium geprüft und zugelassen.

4.1 Bedienung am Gerät



- 1 Display
- 2 Bedienfeld
- 3 rote LED
- 4 grüne LED

4.2 Bedienfeld

Taste	Benennung	Beschreibung
	Taste „Menü“	Menüs aufrufen und verlassen Kurzdruk: Grundeinstellungen aufrufen Langdruck: Konfigurationsmenü aufrufen
	Taste „OK“	Auswahl und Einstellungen bestätigen
	Taste „Ein/Aus“	Standby aktivieren und deaktivieren
	Taste „+“	Menüpunkte aufrufen Einstellungen ändern Bediensperre aktivieren und deaktivieren
	Taste „-“	Menüpunkte aufrufen Einstellungen ändern Bediensperre aktivieren und deaktivieren

4.2.1 LED-Anzeige

LED	Bedeutung
Rote LED leuchtet	Heizung ist an.
Grüne LED leuchtet, rote LED blinkt schnell (1 s)	Kochpunkterkennung
Grüne LED leuchtet	Kochpunkterkennung erfolgreich
Beide LEDs blinken schnell (1 s)	Fehler. Anzeige im Display beachten
Grüne LED blinkt langsam (2 s)	Vorwarnung Filterwechsel
Beide LEDs blinken langsam (2 s)	Filterwechsel erforderlich
Grüne LED blinkt langsam (2 s), rote LED blinkt schnell (1 s) und Hintergrundbeleuchtung des Displays blinkt langsam	Filterwechsel zwingend erforderlich

4.2.2 Displaysymbole

Symbol	Beschreibung
	Uhrzeitanzeige: Anzeige der aktuellen Uhrzeit oder eines programmierten Startzeitpunktes.
	Timer-Betrieb: Das Gerät heizt entsprechend des gewählten Zeitprogramms.
	Absenkbetrieb: Das Gerät hält die eingestellte Absenktemperatur.
	Frostschutz: Das Gerät ist vor Frost geschützt (Frostschutz-Temperatur = 7 °C). Die Armatur und die Wasserleitungen sind nicht geschützt.
	Bediensperre Das Bedienfeld ist gesperrt.
	Heizung aktiv: Das Gerät heizt, um die eingestellte Soll-Temperatur zu halten.
	Anzeige Temperatur
	Parameter editierbar: Der angezeigte Parameter kann mit den Tasten „+“ und „-“ verändert werden.
	Filterwechsel notwendig: Das Gerät muss mit einem Wasserfilter betrieben werden. Der nötige Filterwechsel kann im Display angezeigt werden.

4.2.3 Standardanzeige

Nach Einschalten des Gerätes und nachdem die Kochpunkterkennung erfolgt ist, wird im Display die eingestellte Wunschtemperatur dauerhaft angezeigt.

Wenn Sie sich innerhalb des Menüs befinden und länger als 20 Sekunden keine Bedieneraktion ausführen, wechselt das Gerät automatisch zur Standardanzeige.

Hintergrundbeleuchtung

Wenn 20 Sekunden lang keine Bedieneraktion erfolgt, schaltet sich die Hintergrundbeleuchtung des Displays aus. Durch Drücken einer beliebigen Taste schalten Sie die Hintergrundbeleuchtung wieder ein.

Bediensperre

Zum Sperren des Bedienfeldes gegen versehentliche Benutzung oder zum Entsperren halten Sie die Tasten „+“ und „-“ gleichzeitig 5 Sekunden lang gedrückt.

5. Einstellungen

5.1 Wunschtemperatur einstellen





Sie können mit den Tasten des Bedienfeldes eine Wunschtemperatur zwischen 65 °C und der erkannten Kochpunkttemperatur (-5 K) einstellen.

- ▶ Drücken Sie die Taste „+“ oder „-“ so oft, bis die gewünschte Temperatur im Display angezeigt wird.

Der Heißwasser-Automat übernimmt die Einstellung automatisch nach 20 Sekunden.

5.2 Grundeinstellungen

Hier können Sie die Grundeinstellungen des Gerätes vornehmen. Dazu stehen die folgenden Menüpunkte zur Verfügung:

Anzeige	Beschreibung
	Wochentag und Uhrzeit einstellen
	Absenkttemperatur einstellen (Werkseinstellung = 65 °C)
	Timer-Betrieb aktivieren (Pro1, Pro2, Pro3) oder deaktivieren (off)
	Filterzähler aktivieren (on) / deaktivieren (off)

- ▶ Um in die Grundeinstellungen zu gelangen, drücken Sie kurz die Taste „Menü“. Sie können dann mit den Tasten „+“ und „-“ die Menüpunkte aufrufen.
- ▶ Wenn Sie die Einstellung eines Menüpunktes ändern möchten, rufen Sie den entsprechenden Menüpunkt mit den Tasten „+“ und „-“ auf. Drücken Sie die Taste „OK“.
- ▶ Sobald das Symbol „Parameter editierbar“ erscheint, können Sie mit den Tasten „+“ und „-“ die Einstellung des Menüpunktes ändern. Um die Einstellungen zu speichern, drücken Sie die Taste „OK“.
- ▶ Um die Grundeinstellungen zu verlassen, drücken Sie die Taste „Menü“. Die Standardanzeige erscheint.

5.2.1 Wochentag und Uhrzeit einstellen

Die Einstellung von Wochentag und Uhrzeit ist notwendig für die korrekte Funktion der Zeitprogramme.

- ▶ Navigieren Sie in den Grundeinstellungen zu dem Menüpunkt „Wochentag und Uhrzeit einstellen“ und nehmen Sie die Einstellungen mit den Tasten „+“ und „-“ vor. Die Reihenfolge ist Stunde, Minute und Wochentag. Die Einstellung des Wochentags erfolgt numerisch, die „1“ steht für Montag.



Hinweise

- Bei der Erstinbetriebnahme und nach längerer Spannungsunterbrechung (mehr als ca. 8 Stunden) müssen Sie Wochentag und Uhrzeit einstellen.
- Das Uhrzeitformat 12 oder 24 Stunden können Sie im Konfigurationsmenü einstellen.

5.2.2 Absenkttemperatur einstellen

Für die Zeiten, in denen kein Heißwasser aus dem Gerät benötigt wird, kann das Gerät zeitgesteuert auf eine einstellbare Absenkttemperatur herunterfahren. Diese Funktion ist ökologisch sinnvoll und hilfreich, um elektrische Energie zu sparen. Dafür stehen programmierte Einstellungen (Pro1 und Pro2) zur Verfügung und Sie können auch ein eigenes Zeitprogramm (Pro3) definieren.

5.2.3 Zeitprogramm/ Timer-Betrieb auswählen oder deaktivieren

Mit den Zeitprogrammen Pro1 und Pro2 können Sie den Start- und den Endzeitpunkt des Heißwasserbetriebs festlegen. Außerhalb dieses festgelegten Zeitraums arbeitet das Gerät im Absenkbetrieb. Daraus ergeben sich eine Heißwasser- und eine Absenkphase, die sich täglich (Pro1) bzw. an jedem Werktag (Pro2) wiederholen.

Anzeige	Beschreibung
Pro1	Wiederholung: täglich geeignet z. B. für Privathaushalte
Pro2	Wiederholung: werktags geeignet z. B. für Arbeitsstätten
Pro3	benutzerdefiniert

Werkseitig sind diese Zeitprogramme Pro1 und Pro2 wie folgt konfiguriert:

- 08:00 Uhr - 22:00 Uhr: Heißwasserbetrieb
- 22:00 Uhr - 08:00 Uhr: Absenkbetrieb



Hinweis

Bei aktiviertem Zeitprogramm Pro2 arbeitet das Gerät am Wochenende ausschließlich im Absenkbetrieb.

BEDIENUNG

Einstellungen

5.2.4 Filterzähler aktivieren/ deaktivieren

Das Gerät HOT 2.6 N Premium muss ab einer Wasserhärte von größer gleich 8,5 °dH/ 11 °e (1,5 mmol/l) mit einem Wasserfilter betrieben werden. Dadurch vermeiden Sie eine vermehrte Kalkbildung im Gerät. Verwenden Sie das Gerät ab diesem Wert ohne externen Wasserfilter, so erlischt die Garantie des Gerätes.

Das Gerät verfügt über einen integrierten Filterzähler, der die gezapfte Wassermenge ermittelt und den nötigen Filterwechsel im Display und über die LEDs der Bedieneinheit anzeigt.

Die Filterlebensdauerbestimmung und die Filterfunktion sind aus Sicherheitsgründen standardmäßig aktiviert. Wenn Sie diese Funktion nicht nutzen möchten, müssen Sie den Filterzähler in den Grundeinstellungen deaktivieren.



Hinweis

Den Härtegrad ihres Trinkwassers können Sie im Konfigurationsmenü einstellen.

5.3 Standby aktivieren/ deaktivieren

Um das Gerät vor Frost zu schützen, können Sie während längerer Abwesenheit das Gerät in Standby schalten. Im Standby wird die Temperatur des Behälterinhalts bei 7 °C gehalten.

Generell ist das Gerät somit bei Spannungsversorgung vor Frost geschützt. Die Armatur und die Wasseranschlüsse werden durch das Gerät nicht geschützt.

- ▶ Drücken Sie zum aktivieren/ deaktivieren des Standby die Taste „Ein/Aus“ des Bedienfelds.

Während der Standby aktiv ist, wird „---“ im Display angezeigt.

5.4 Konfigurationsmenü

Im Konfigurationsmenü können Sie Ist-Werte anzeigen lassen, die Zeitprogramme für den Timer-Betrieb programmieren und weitere Parameter einstellen.

Anzeige	Beschreibung	Einheit
I1	Ist-Temperatur	°C °F
I2	Betriebszeit in Tagen	d
I3	Heizdauer in Stunden (Zähler wird nach 9999 wieder auf 0 gesetzt.)	h
I4	Filter Restkapazität	l
Pro1-Pro3	Zeitprogramme	
P3	Uhrzeitformat einstellen	12 h 24 h
P4	Temperaturformat einstellen	°C °F
P5	Wasserhärte einstellen	
P6	Zurücksetzen auf Werkseinstellung (rSEt)	on off
P9	Filterkapazität einstellen	l
P10	Filterzähler zurücksetzen (rSEt)	on off

- ▶ Um in das Konfigurationsmenü zu gelangen, halten Sie die Taste „Menü“ gedrückt. Nach ca. 3 Sekunden wird der Ist-Wert I1 angezeigt.
- ▶ Mit den Tasten „+“ und „-“ können Sie zwischen den einzelnen Ist-Werten, Zeitprogrammen und Parametern wechseln.
- ▶ Wenn Sie den Wert eines Parameters ändern möchten, rufen Sie den entsprechenden Parameter mit den Tasten „+“ und „-“ auf. Drücken Sie die Taste „OK“.

- ▶ Sobald das Symbol „Parameter editierbar“ erscheint, können Sie mit den Tasten „+“ und „-“ den Wert des Parameters ändern. Um den eingestellten Wert zu speichern, drücken Sie die Taste „OK“.

- ▶ Um das Konfigurationsmenü zu verlassen, drücken Sie die Taste „Menü“. Die Standardanzeige erscheint.

5.4.1 Zeitprogramme/ Timer-Betrieb programmieren

Für die Verwendung des Gerätes im Timer-Betrieb stehen Ihnen drei Zeitprogramme zur Verfügung. Die Zeitprogramme Pro1 und Pro2 sind werkseitig vorkonfiguriert. Das Zeitprogramm Pro3 können Sie nach Ihren individuellen Bedürfnissen einstellen.

Anzeige	Beschreibung
Pro1	Wiederholung: täglich geeignet z. B. für Privathaushalte
Pro2	Wiederholung: werktags geeignet z. B. für Arbeitsstätten
Pro3	Benutzerdefiniert



Hinweis

Beachten Sie beim Einstellen der Zeitprogramme, dass Wochentag und Uhrzeit am Gerät korrekt eingestellt sind.



Hinweis

Bei Aktivierung des Standby (Taste „Ein/Aus“) wird der Timer-Betrieb ausgesetzt.

Pro1 | Pro2

HOT 2.6 N Premium verfügt über 3 Zeitprogramme Pro1, Pro2 und Pro3. Pro1 und Pro2 sind werkseitig programmiert, Sie können diese aber bei Bedarf auch anpassen.

Um die Zeitprogramme Pro1 und Pro2 nach Ihren Bedürfnissen einzustellen, gehen Sie so vor:

- ▶ Rufen Sie im Konfigurationsmenü mit den Tasten „+“ und „-“ das gewünschte Zeitprogramm auf.
- ▶ Drücken Sie die Taste „OK“. Der Startzeitpunkt für den Heißwasserbetrieb wird angezeigt.
- ▶ Stellen Sie den gewünschten Startzeitpunkt mit den Tasten „+“ und „-“ ein.
- ▶ Drücken Sie die Taste „OK“. Der Endzeitpunkt für den Heißwasserbetrieb wird angezeigt.
- ▶ Stellen Sie den gewünschten Endzeitpunkt mit den Tasten „+“ und „-“ ein.
- ▶ Drücken Sie die Taste „OK“. Das Zeitprogramm ist konfiguriert.

Pro3

Mit dem Zeitprogramm Pro3 können Sie bis zu 14 separate Heißwasserphasen festlegen, die sich wöchentlich wiederholen.

Um im Zeitprogramm Pro3 eine Heißwasserphase zu konfigurieren, gehen Sie so vor:

- ▶ Rufen Sie im Konfigurationsmenü mit den Tasten „+“ und „-“ das Zeitprogramm Pro3 auf.
- ▶ Drücken Sie die Taste „OK“. Das Display zeigt „3---“.

- ▶ Drücken Sie die Taste „OK“.
Der Wochentag bzw. eine Gruppe von Wochentagen wird angezeigt.
- ▶ Stellen Sie den gewünschten Wochentag bzw. die gewünschte Gruppe von Wochentagen mit den Tasten „+“ und „-“ ein.
- ▶ Drücken Sie die Taste „OK“.
Der Startzeitpunkt für den Heißwasserbetrieb wird angezeigt.
- ▶ Stellen Sie den gewünschten Startzeitpunkt mit den Tasten „+“ und „-“ ein.
- ▶ Drücken Sie die Taste „OK“.
Der Endzeitpunkt für den Heißwasserbetrieb wird angezeigt.
- ▶ Stellen Sie den gewünschten Endzeitpunkt mit den Tasten „+“ und „-“ ein.
- ▶ Drücken Sie die Taste „OK“.
Die Heißwasserphase „3-01“ ist konfiguriert. Das Zeitprogramm Pro3 wird wieder angezeigt.
- ▶ Um eine weitere Heißwasserphase zu konfigurieren, drücken Sie die Taste „OK“. Wählen Sie mit den Tasten „+“ und „-“ die Anzeige „3---“. Gehen Sie wie zuvor beschrieben vor.



Hinweis

- Für alle Zeitprogramme (Pro1, Pro2, Pro3) gilt:
- Wenn der Endzeitpunkt vor dem Startzeitpunkt liegt, wird der Endzeitpunkt automatisch auf den nächsten Wochentag gelegt. Die Heißwasserphase wird über Mitternacht gehalten und endet am folgenden Wochentag zum eingestellten Endzeitpunkt.



Hinweis

Aktivieren Sie das gewünschte Zeitprogramm in den Grundeinstellungen (siehe Kapitel „Bedienung / Einstellungen / Grundeinstellungen“).



Hinweis

- Um die eingestellten Heißwasserphasen zurückzusetzen, aktivieren Sie den Parameter „Zurücksetzen auf Werkseinstellung“.
- ▶ Beachten Sie, dass durch das Zurücksetzen auf Werkseinstellung sämtliche Geräteeinstellungen in den Auslieferungszustand zurückgesetzt werden.

5.4.2 Uhrzeitformat einstellen

Über den Parameter P3 können Sie festlegen, ob die Uhrzeit im 12-Stunden- oder im 24-Stunden-Format angezeigt wird.

5.4.3 Einheit Temperaturanzeige einstellen

Über den Parameter P4 können Sie festlegen, ob die Temperatur in Grad Celsius °C oder in Grad Fahrenheit °F angezeigt wird. Werkseinstellung = °C.

5.4.4 Wasserhärte einstellen



Sachschaden

Hartes Wasser oder Wasser mit einem hohen Mineralgehalt kann das Gerät beschädigen. Das Gerät HOT 2.6 N Premium muss ab 8,5 °dH/ 11 °e (1,5 mmol/l) mit einem Wasserfilter betrieben werden.

Um den integrierten Filterzähler korrekt nutzen zu können, muss unter P5 die Wasserhärte des Leitungswassers eingestellt werden.

Anzeige	Beschreibung	Wert
1	Weich	< 7,3 °dH / 9,1 °e
2	Mittel	7,3 °dH - 14 °dH / 9,1 °e - 17,5 °e
3	Hart	14 °dH - 21,3 °dH / 17,5 °e - 26,7 °e
4	Sehr hart	> 21,3 °dH / 26,7 °e

5.4.5 Zurücksetzen auf Werkseinstellung

Durch Aktivieren des Parameters P6 setzen Sie das Gerät in den Auslieferungszustand zurück. Hinweis: Die Einstellung der Filterfunktion (on/off) bleibt nach zurücksetzen auf Werkseinstellung erhalten.

- ▶ Nach Aktivierung des Parameters P6 müssen Sie den Netzstecker des Gerätes nach einer Wartezeit von ungefähr 10 Sekunden abziehen und nach weiteren ca. 10 Sekunden wieder einstecken.

Anschließend setzt das Gerät die Einstellungen auf Werkseinstellung zurück.

5.4.6 Filterkapazität einstellen

Das Gerät HOT 2.6 N Premium sollte mit einem Wasserfilter betrieben werden.

Das Gerät verfügt über einen integrierten Filterzähler, welcher die gezapfte Wassermenge ermittelt und den nötigen Filterwechsel im Display und über die LEDs der Bedieneinheit anzeigt (s. „Einstellungen/ Grundeinstellungen/ Filterzähler aktivieren/ deaktivieren“).

Um diese Funktion nutzen zu können, müssen Sie die Filterkapazität unter P9 einstellen und den Filterzähler nach jedem Filterwechsel zurücksetzen (s. „Einstellungen/ Filterzähler zurücksetzen“).

- ▶ Stellen Sie die Filterkapazität im Konfigurationsmenü unter P9 zwischen 0 - 9000 Liter ein.



Hinweis

Die Kapazität ist abhängig vom eingesetzten Filter und der Wasserhärte. Lesen Sie dazu die Anleitung des eingesetzten Wasserfilters.

5.4.7 Filterzähler zurücksetzen

Nach dem Wechsel des Wasserfilters müssen Sie den Filterzähler zurücksetzen.

- ▶ Wählen Sie P10 im Konfigurationsmenü
- ▶ Bestätigen Sie dort die Einstellung „on“.
- ▶ Drücken Sie die Taste „OK“.

Der Filterzähler ist zurückgesetzt.

6. Reinigung, Pflege und Wartung

- ▶ Verwenden Sie keine scheuernden oder anlösenden Reinigungsmittel. Zur Pflege und Reinigung des Gerätes genügt ein feuchtes Tuch.
- ▶ Kontrollieren Sie regelmäßig die Armatur. Kalk am Auslauf können Sie mit handelsüblichen Entkalkungsmitteln entfernen. Nehmen Sie den Spezial-Strahlregler zum Entkalken aus der Verschraubung heraus.

6.1 Gerät und Armatur spülen



Hinweis

Sollte das Gerät für länger als eine Woche im Standby gewesen oder komplett von der Spannungsversorgung getrennt worden sein, empfehlen wir das Gerät zu spülen.

- ▶ Lassen Sie das Entnahmeventil für Heißwasser für ca. 3 Minuten geöffnet.

7. Störungsbehebung

Problem	Ursache	Behebung
Das Gerät liefert kein heißes Wasser.	Es liegt keine Spannung an.	Prüfen Sie die Sicherungen in der Hausinstallation. Prüfen Sie, ob der Netzstecker korrekt eingesteckt ist.
	Das Gerät befindet sich im Standby.	Schalten Sie das Gerät ein durch Drücken der Taste „Ein/Aus“.
	Das Sieb im Kaltwasser-Zulauf des Gerätes ist verstopft.	Reinigen Sie das Sieb wie in Kap. Sieb reinigen beschrieben.
	Die Filterfunktion ist aktiviert. Der Wasserfilter ist erschöpft/ verbraucht – das Gerät signalisiert dies durch Blinken der LEDs (siehe LED-Anzeige)	Tauschen Sie den Wasserfilter aus und setzen Sie den Filterzähler zurück wie in Kap. Filterzähler zurücksetzen beschrieben.
Es kann nur wenig Wasser aus der Armatur entnommen werden.	Das Sieb im Kaltwasser-Zulauf des Gerätes ist verstopft. Der Wasserfilter ist erschöpft/ verbraucht.	Reinigen Sie das Sieb wie in Kap. Sieb reinigen beschrieben. Prüfen Sie die gezapfte Wassermenge (am Gerät bzw. am Durchflussmengenzähler des Wasserfilters (Zubehör)) und tauschen Sie den Filter ggf. aus.
Es wird keine Temperatur von >90°C erreicht.	Die Kochpunkterkennung ist fehlerhaft beendet worden.	Setzen Sie das Gerät auf Werkseinstellung zurück. Wiederholen Sie die Inbetriebnahme.
Die Armatur läuft > 2 Sekunden nach dem Heißwasserzapfen nach.	Es befindet sich Luft im zusätzlich installierten Wasserfilter. Der Wasserfilter ist falsch zwischen Armatur und Gerät installiert.	Entlüften Sie die Filterkartusche, siehe auch Bedienungs- und Installationsanleitung vom Wasserfiltersystem. Prüfen Sie die Installationsanordnung (zwischen Wandanschluss und Armatur) des Wasserfilters.
LEDs blinken	Das Gerät signalisiert Hinweise	Siehe Kapitel LED-Anzeige

Können Sie die Ursache nicht beheben, rufen Sie eine Fachkraft. Zur besseren und schnelleren Hilfe teilen Sie ihm die Nummer vom Typenschild mit (000000-0000-000000).

INSTALLATION

8. Sicherheit

Die Installation, Inbetriebnahme sowie Wartung und Reparatur des Gerätes darf nur von einer Fachkraft durchgeführt werden.



WARNUNG Verletzung

Installieren Sie das Gerät nicht dort, wo es regelmäßig mit Wasser bespritzt werden würde. Ein elektrischer Schlag kann die Folge sein.



WARNUNG Verletzung

Heißwasserleitungen können bei Berührung heiß sein. Bei Heißwasserleitungen unter einer Höhe von 91 cm/ 36" muss wegen Verbrennungsgefahr für Kinder eine Isolierung verwendet werden.



Sachschaden

Hartes Wasser oder Wasser mit einem hohen Mineralgehalt kann das Gerät beschädigen. Schäden am Gerät, die durch Kalk oder eine hohe Mineralkonzentration verursacht werden, sind nicht durch die Garantie abgedeckt. STIEBEL ELTRON empfiehlt den Einsatz eines externen Filtersystems im Kaltwasser-Zulauf des HOT 2.6 N Premium.



Sachschaden

Dieses Gerät darf nicht an einem Ort installiert werden, an dem es Frosttemperaturen (weniger als 2 °C) ausgesetzt sein kann. Wenn das Gerät Gefriertemperaturen ausgesetzt sein kann, muss das gesamte Wasser aus dem Gerät abgelassen werden. Bei Nichtbeachtung dieser Anweisung erlischt jegliche Gewährleistung. Das Gerät muss in einem Bereich aufgestellt werden, in dem Wasseraustritt aus dem Gerät oder den Anschlüssen nicht zu einer Beschädigung des an das Gerät angrenzenden Bereichs führt. Wenn ein solcher Standort nicht vermieden werden kann, wird empfohlen, eine Ablaufwanne unter dem Gerät zu installieren.

8.1 Allgemeine Sicherheitshinweise

Wir gewährleisten eine einwandfreie Funktion und Betriebssicherheit nur, wenn das für das Gerät bestimmte Originalzubehör verwendet wird.

8.2 Vorschriften, Normen und Bestimmungen



Hinweis

Beachten Sie alle nationalen und regionalen Vorschriften und Bestimmungen.

9. Gerätebeschreibung

Das offene (drucklose) Gerät ist nur für eine Untertisch-Installation geeignet. Das Gerät ist zur Versorgung einer Entnahmestelle für die Erwärmung von Kaltwasser bestimmt.

Das Gerät darf nur mit einer offenen (drucklosen) Armatur von STIEBEL ELTRON installiert und verwendet werden. Wenn Sie andere Armaturen einsetzen, erlischt die Garantie des Gerätes.

9.1 Lieferumfang

Mit dem Gerät werden geliefert:

- Wandaufhängung.
- Abhängig vom Verkaufsland sind Adapter für die Wasseranschlüsse an den Eckventilen enthalten.

Folgende Armaturen sind speziell auf HOT 2.6 N Premium abgestimmt:

- Mono für die Entnahme von Heißwasser aus dem Gerät.
- 3-in-1 für Heißwasser aus dem Gerät sowie Kalt- und Warmwasser aus der Hausinstallation.



Sachschaden

Um Schäden am Gerät und der Installation zu vermeiden, empfehlen wir ausschließlich die Verwendung einer geprüften STIEBEL ELTRON Armatur. Nur die o. g. Armaturen sind für den Einsatz mit den Geräten HOT 2.6 N Premium geprüft und zugelassen.

9.2 Weiteres Zubehör

- Sieb für den Anschluss „Kaltwasser-Zulauf“.

10. Vorbereitungen

- ▶ Spülen Sie die Wasserleitung gut durch.

10.1 Wasserinstallation

Ein Sicherheitsventil ist nicht erforderlich.

10.2 Montageort



Sachschaden

Die Installation des Gerätes darf nur in einem frostfreien Raum erfolgen.



Sachschaden

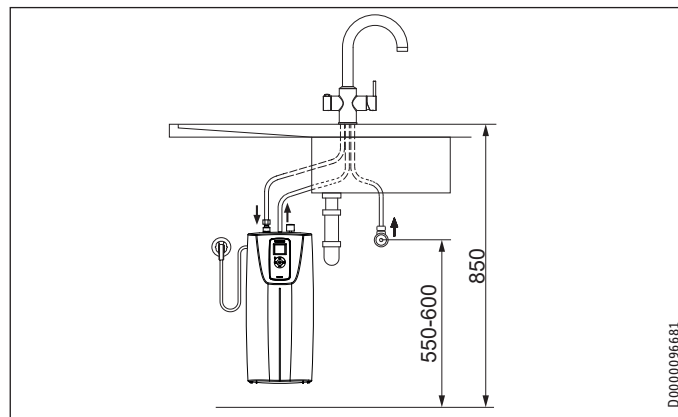
Das Gerät ist nur für eine Untertisch-Installation geeignet. Die Wasseranschlüsse des Gerätes zeigen nach oben.



Hinweis

Achten Sie darauf, dass das Gerät für Wartungsarbeiten frei zugänglich ist.

Montieren Sie das Gerät senkrecht und in der Nähe der Entnahmestelle.



Mindestabstände

11. Montage

11.1 Montage des Gerätes

- ▶ Zeichnen Sie die Bohrlöcher an.
- ▶ Bohren Sie die Löcher und setzen Sie geeignete Dübel ein.
- ▶ Befestigen Sie die Wandaufhängung mit geeigneten Schrauben.
- ▶ Hängen Sie das Gerät auf die Wandaufhängung.



HOT 2.6 N Premium aufhängen

11.2 Wasseranschluss

Der Wasseranschluss des Gerätes erfolgt über die drucklose Armatur. Beachten Sie hierzu die Bedienungs- und Installationsanleitung der Armatur.

- ▶ Montieren Sie zuerst die Armatur.
- ▶ Schließen Sie danach das Gerät an die Armatur an.



Sachschaden

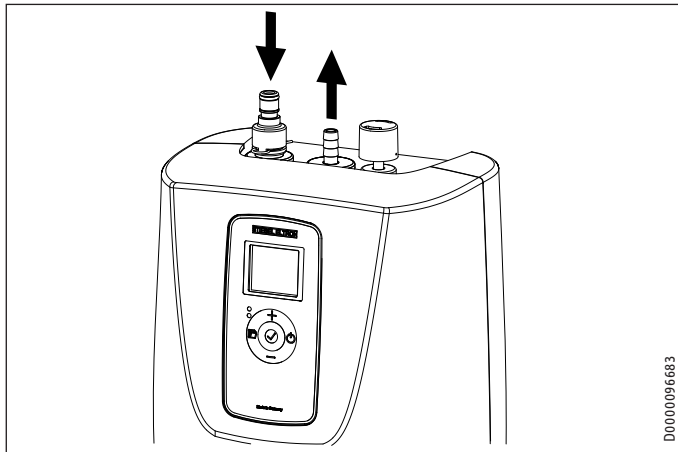
- Das Gerät kann undicht und funktionsunfähig werden.
- ▶ Setzen Sie das Gerät keinem Wasserdruck aus.
- ▶ Vertauschen Sie nicht die Wasseranschlüsse.

INSTALLATION

Inbetriebnahme

Ordnen Sie die Farbkennzeichnung der Armaturen-Wasseranschlüsse und des Gerätes einander zu:

- Blau = „Kaltwasser-Zulauf“
- Rot = „Heißwasser-Auslauf“



Wasseranschlüsse

- ▶ Für den Kaltwasser-Zulauf: Stecken Sie den Steckverbinder der Armatur auf den Kaltwasser-Zulauf des HOT 2.6 N Premium.
- ▶ Für den Heißwasser-Auslauf: Schieben Sie den 7/16“ Schlauch der Armatur bis zum Anschlag auf die Tülle des Heißwasser-Auslaufs am HOT 2.6 N Premium.
- ▶ Sichern Sie die Verbindungsstelle durch Aufschieben und sichern der beiliegenden Schlauchschelle mit einem geeignetem Werkzeug.



Hinweis

Achten Sie darauf, dass die Wasseranschlüsse bei der Montage nicht geknickt werden. Vermeiden Sie Zugspannung beim Einbau.

11.3 Elektrischer Anschluss



WARNUNG Stromschlag

Führen Sie alle elektrischen Anschluss- und Installationsarbeiten nach Vorschrift aus.



Sachschaden

Die auf dem Typenschild angegebene Spannung muss mit der Netzspannung übereinstimmen.

- ▶ Beachten Sie das Typenschild.

Folgende elektrische Anschlussmöglichkeiten sind zulässig:

- Anschluss an eine frei zugängliche Schutzkontakt-Steckdose mit entsprechendem Stecker.

12. Inbetriebnahme



WARNUNG Stromschlag

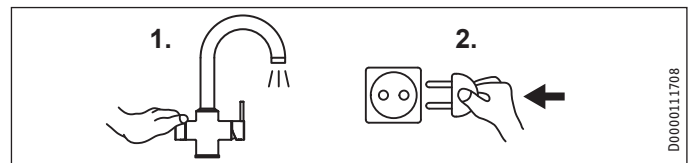
Die Inbetriebnahme darf nur durch eine Fachkraft unter Beachtung der Sicherheitsvorschriften erfolgen.



Hinweis

Bei der Erstinbetriebnahme und nach längerer Spannungsunterbrechung (ca. 8 Stunden) müssen Sie Wochentag und Uhrzeit einstellen.

12.1 Erstinbetriebnahme



- ▶ Öffnen Sie an der Armatur das Entnahmevertil für Heißwasser. Beachten Sie dazu die Anleitung der Armatur.
- ▶ Lassen Sie das Entnahmevertil geöffnet, bis Wasser blasenfrei austritt (mindestens 3 Minuten).
- ▶ Prüfen Sie die Dichtheit aller Wasserinstallationen.
- ▶ Stecken Sie den Stecker in die Schutzkontakt-Steckdose.



Hinweis

Wenn die Reihenfolge (erst Wasser, dann Strom) nicht eingehalten wird, spricht die Trockengangerkennung an.

12.2 Trockengangerkennung

Bei der Erstinbetriebnahme und nach jeder Spannungsunterbrechung führt die Geräteelektronik eine Trockengangerkennung durch:

rote LED	leuchtet 20 s	Gerät heizt
rote LED	40 s aus	Auswertung der Elektronik

Während der Trockengangerkennung:

- blinkt das Symbol „Heizung aktiv“
- ist die Hintergrundbeleuchtung des Displays eingeschaltet
- dürfen Sie das Gerät nicht vom Stromnetz trennen
- dürfen Sie an der Armatur kein Wasser aus dem Gerät zapfen.

Wenn die Trockengangerkennung aufgrund fehlenden Wassers im Behälter angesprochen hat, wird im Display der Fehlercode „E1“ angezeigt. Die erneute Inbetriebnahme ist für 5 Minuten gesperrt.

Gehen Sie wie folgt vor:

- ▶ Befüllen Sie das Gerät über das Heißwasservertil der Armatur mit Wasser.
- ▶ Nach einer Sperrzeit von 5 Minuten führt das Gerät eine erneute Trockengangerkennung durch.
- ▶ Wenn der Fehler weiterhin angezeigt wird, setzen Sie das Gerät zurück (P6 = on).

12.3 Kochpunkterkennung

Nach erfolgreicher Trockengangerkennung startet das Gerät die automatische Kochpunkterkennung.

In dieser Zeit wird „boil“ im Display angezeigt. Die rote LED leuchtet dauerhaft. Die Kochpunkterkennung dauert ungefähr 15 Minuten. Die Dauer ist dabei abhängig von der Kaltwasser-Temperatur.

12.4 Überprüfung der Filtereinstellungen

- ▶ Bei nicht installiertem Wasserfilter kann die Filterlebensdauererkennung in den Grundeinstellungen deaktiviert werden. Siehe Kapitel „Einstellungen / Grundeinstellungen / Filterzähler aktivieren/ deaktivieren“.
- ▶ Bei installiertem Wasserfilter sollte der Wasserhärtebereich sowie die Filterkapazität kontrolliert und bei Bedarf korrigiert werden. Siehe Kapitel „Einstellungen / Grundeinstellungen / Filterzähler aktivieren/ deaktivieren“ und „Einstellungen / Grundeinstellungen / Filterkapazität einstellen“.

12.5 Übergabe des Gerätes

- ▶ Erklären Sie dem Benutzer die Funktion des Gerätes. Machen Sie ihn mit dem Gebrauch vertraut.
- ▶ Weisen Sie den Benutzer auf mögliche Gefahren hin, speziell die Verbrühungsgefahr.
- ▶ Übergeben Sie diese Anleitung und falls vorhanden die Anleitungen vom Zubehör.

12.6 Wiederinbetriebnahme

Siehe Kapitel „Installation / Inbetriebnahme / Erstinbetriebnahme“.

13. Außerbetriebnahme

- ▶ Trennen Sie das Gerät vom Stromnetz, indem Sie den Stecker ziehen oder die Sicherung in der Hausinstallation ausschalten.
- ▶ Entleeren Sie das Gerät (siehe Kapitel „Installation / Wartung / Gerät entleeren“).

14. Fehlerliste

Fehler werden durch Blinken der LEDs signalisiert. Im Display erscheint der entsprechende Fehlercode:

Fehlercode	Ursache	Behebung
E001	Trockengang	Siehe Kapitel „Erstinbetriebnahme / Trockengangerkennung“.
E002	Fehler Temperaturfühler (Bruch, Kurzschluss)	Gerät ersetzen
E007	Warten auf abkühlen zur Kochpunkterkennung	Öffnen Sie das Heißwasserventil bis kaltes Wasser austritt. Schließen Sie das Ventil. Warten Sie auf die erfolgreiche Kochpunkterkennung.

15. Wartung



WARNUNG Stromschlag
Trennen Sie bei allen Arbeiten das Gerät allpolig vom Stromnetz.

- ▶ Demontieren Sie das Gerät bei Wartungsarbeiten.

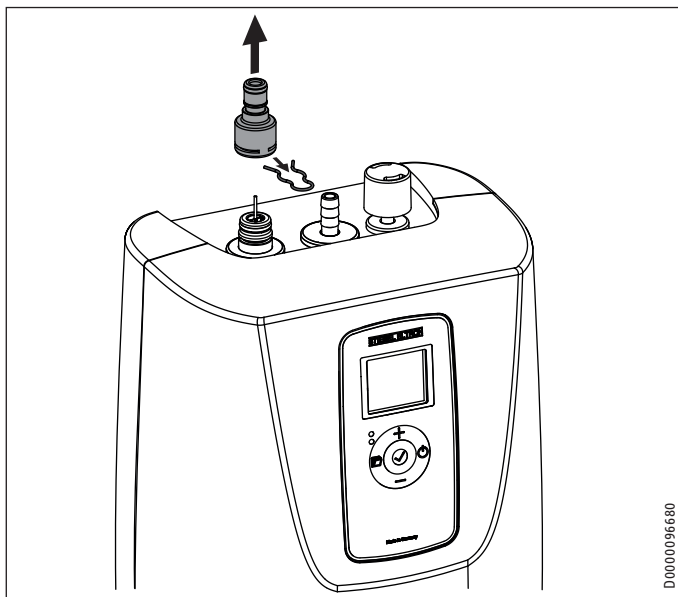
15.1 Gerät entleeren



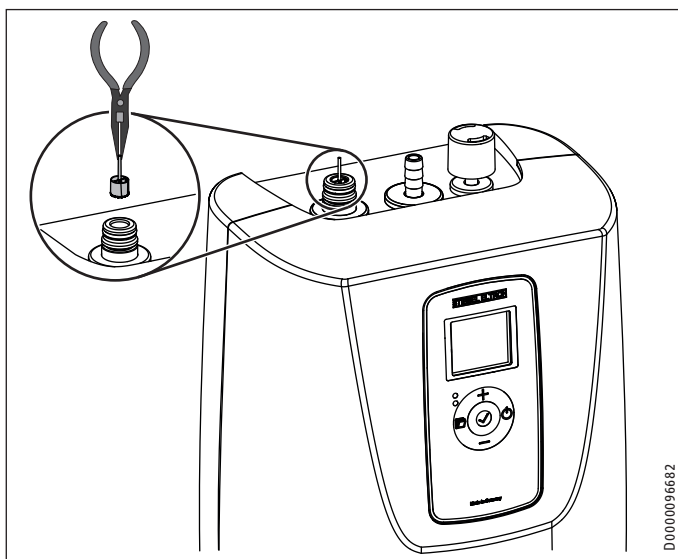
WARNUNG Verbrennung
Beim Entleeren kann heißes Wasser austreten.

- ▶ Bevor Sie das Gerät entleeren ziehen Sie den Netzstecker und zapfen mindestens zwei Minuten, bis nur noch kaltes Wasser am Heißwasserauslass der Armatur austritt.
- ▶ Schließen Sie die Eckventile der Hausinstallation.
- ▶ Demontieren Sie die Schläuche am Heißwasser-Auslauf und Kaltwasser-Zulauf am Gerät.
- ▶ Nehmen Sie das Gerät von der Wandhalterung.
- ▶ Entleeren Sie das Gerät über die Anschlussstutzen.

15.2 Sieb reinigen



Steckverbinder abnehmen

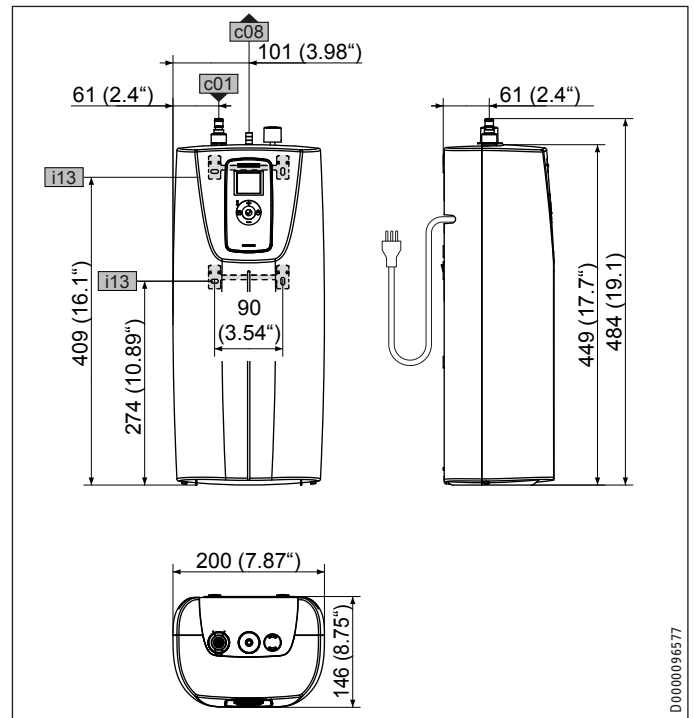


Sieb entfernen

- ▶ Demontieren Sie den Anschluss „Kaltwasser-Zulauf“.
- ▶ Trennen Sie den Steckverbinder vom Gerät.
- ▶ Ziehen Sie das Sieb mit einer Zange aus dem Anschluss „Kaltwasser-Zulauf“.
- ▶ Entkalken oder erneuern Sie das Sieb.
- ▶ Bauen Sie das Sieb wieder ein, montieren Sie den Steckverbinder.
- ▶ Schließen Sie den Kaltwasser-Zulauf wieder an.

16. Technische Daten

16.1 Maße und Anschlüsse



	HOT 2.6 N Premium
c01	Kaltwasser-Zulauf Steckverbinder
c08	Heißwasser-Auslauf Tülle
i13	Wandaufhängung

16.2 Landesspezifische Zulassungen und Zeugnisse

Die Prüfzeichen sind auf dem Typenschild ersichtlich.

16.3 Extreme Betriebs- und Störfallbedingungen

Im Störfall kann in der Installation kurzzeitig eine Temperatur von maximal 100 °C auftreten.

INSTALLATION

Technische Daten

16.4 Datentabelle

		HOT 2.6 N Premium GB	HOT 2.6 N Premium EU	HOT 2.6 N Premium AU
		344294	353322	344293
Elektrische Daten				
Nennspannung 1	V	220	220	220
Nennspannung 2	V	230	230	230
Nennspannung 3	V	240	240	240
Nennleistung 1	kW	1,45	1,45	1,45
Nennleistung 2	kW	1,6	1,6	1,6
Nennleistung 3	kW	1,75	1,75	1,75
Nennstrom 1	A	6,7	6,7	6,7
Nennstrom 2	A	7	7	7
Nennstrom 3	A	7,3	7,3	7,3
Absicherung	A	10	10	10
Phasen		1/N/PE	1/N/PE	1/N/PE
Frequenz	Hz	50-60	50-60	50-60
Hydraulische Daten				
Nenninhalt	l	2,6	2,6	2,6
Max. Durchflussmenge Heißwasser	l/min	2,5	2,5	2,5
Anforderungen an die Wasserqualität				
Härtebereich		1	1	1
Max. Gesamthärte	mmol/l	1,5	1,5	1,5
Einsatzgrenzen				
Max. zulässiger Druck	MPa	0	0	0
Ausführung				
Gehäusematerial		ABS-FR	ABS-FR	ABS-FR
Werkstoff Wärmedämmung		PU-Schaum	PU-Schaum	PU-Schaum
Schutzklasse (IP)		IP24	IP24	IP24
Bauart		offen	offen	offen
Anschluss				
Elektrischer Anschluss		Stecker	Stecker	Stecker
Länge Anschlusskabel	mm	650	650	650
Abmessungen				
Höhe	mm	450	450	450
Breite	mm	200	200	200
Tiefe	mm	145	145	145

KUNDENDIENST UND GARANTIE

Kundendienst und Garantie

Erreichbarkeit

Sollte einmal eine Störung an einem unserer Produkte auftreten, stehen wir Ihnen natürlich mit Rat und Tat zur Seite.

Rufen Sie uns an:
05531 702-111

oder schreiben Sie uns:

Stiebel Eltron GmbH & Co. KG
– Kundendienst –
Dr.-Stiebel-Str. 33, 37603 Holzminden
E-Mail: kundendienst@stiebel-eltron.de
Fax: 05531 702-95890

Weitere Anschriften sind auf der letzten Seite aufgeführt.

Unseren Kundendienst erreichen Sie telefonisch rund um die Uhr, auch an Samstagen und Sonntagen sowie an Feiertagen. Kundendienstesätze erfolgen während unserer Geschäftszeiten (von 7.15 bis 18.00 Uhr, freitags bis 17.00 Uhr). Als Sonderservice bieten wir Kundendienstesätze bis 21.30 Uhr. Für diesen Sonderservice sowie Kundendienstesätze an Wochenenden und Feiertagen werden höhere Preise berechnet.

Garantieerklärung und Garantiebedingungen

Diese Garantiebedingungen regeln zusätzliche Garantieleistungen von uns gegenüber dem Endkunden. Sie treten neben die gesetzlichen Gewährleistungsansprüche des Endkunden. Die gesetzlichen Gewährleistungsansprüche gegenüber den sonstigen Vertragspartnern des Endkunden sind durch unsere Garantie nicht berührt. Die Inanspruchnahme dieser gesetzlichen Gewährleistungsrechte ist unentgeltlich. Diese Rechte werden durch unsere Garantie nicht eingeschränkt.

Diese Garantiebedingungen gelten nur für solche Geräte, die vom Endkunden in der Bundesrepublik Deutschland als Neugeräte erworben werden. Ein Garantievertrag kommt nicht zustande, soweit der Endkunde ein gebrauchtes Gerät oder ein neues Gerät seinerseits von einem anderen Endkunden erwirbt.

Auf Ersatzteile wird über die gesetzliche Gewährleistung hinaus keine Garantie gegeben.

Inhalt und Umfang der Garantie

Die Garantieleistung wird erbracht, wenn an unseren Geräten ein Herstellungs- und/oder Materialfehler innerhalb der Garantiedauer auftritt. Die Garantie umfasst jedoch keine Leistungen für solche Geräte, an denen Fehler, Schäden oder Mängel aufgrund von Verkalkung, chemischer oder elektrochemischer Einwirkung, fehlerhafter Aufstellung bzw. Installation sowie unsachgemäßer Einstellung, Einregulierung, Bedienung, Verwendung oder unsachgemäßem Betrieb auftreten. Ebenso ausgeschlossen sind Leistungen aufgrund mangelhafter oder unterlassener Wartung, Witterungseinflüssen oder sonstigen Naturerscheinungen.

Die Garantie erlischt, wenn am Gerät Reparaturen, Eingriffe oder Abänderungen durch nicht von uns autorisierte Personen vorgenommen wurden.

Der freie Zugang zu dem Gerät muss durch den Endkunden sichergestellt werden. Solange eine ausreichende Zugänglichkeit (Einhaltung der Mindestabstände gemäß Bedienungs- und Installationsanleitung) zu dem Gerät nicht gegeben ist, sind wir zur Erbringung der Garantieleistung nicht verpflichtet. Etwaige Mehrkosten, die durch den Gerätestandort oder eine schlechte Zugänglichkeit des Gerätes bedingt sind bzw. verursacht werden, sind von der Garantie nicht umfasst.

Unfrei eingesendete Geräte werden von uns nicht angenommen, es sei denn, wir haben der unfreien Einsendung ausdrücklich zugestimmt.

Die Garantieleistung umfasst die Prüfung, ob ein Garantieanspruch besteht. Im Garantiefall entscheiden allein wir, auf welche Art der Fehler behoben wird. Es steht uns frei, eine Reparatur des Gerätes ausführen zu lassen oder selbst auszuführen. Etwaige ausgewechselte Teile werden unser Eigentum.

Für die Dauer und Reichweite der Garantie übernehmen wir sämtliche Material- und Montagekosten; bei steckerfertigen Geräten behalten wir

uns jedoch vor, stattdessen auf unsere Kosten ein Ersatzgerät zu versenden.

Soweit der Kunde wegen des Garantiefalles aufgrund gesetzlicher Gewährleistungsansprüche gegen andere Vertragspartner Leistungen erhalten hat, entfällt eine Leistungspflicht von uns.

Soweit eine Garantieleistung erbracht wird, übernehmen wir keine Haftung für die Beschädigung eines Gerätes durch Diebstahl, Feuer, höhere Gewalt oder ähnliche Ursachen.

Über die vorstehend zugesagten Garantieleistungen hinausgehend kann der Endkunde nach dieser Garantie keine Ansprüche wegen mittelbarer Schäden oder Folgeschäden, die durch das Gerät verursacht werden, insbesondere auf Ersatz außerhalb des Gerätes entstandener Schäden, geltend machen. Gesetzliche Ansprüche des Kunden uns gegenüber oder gegenüber Dritten bleiben unberührt. Diese Rechte werden durch unsere Garantie nicht eingeschränkt. Die Inanspruchnahme solcher gesetzlichen Rechte ist unentgeltlich.

Garantiedauer

Für im privaten Haushalt eingesetzte Geräte beträgt die Garantiedauer 24 Monate; im Übrigen (zum Beispiel bei einem Einsatz der Geräte in Gewerbe-, Handwerks- oder Industriebetrieben) beträgt die Garantiedauer 12 Monate.

Die Garantiedauer beginnt für jedes Gerät mit der Übergabe des Gerätes an den Kunden, der das Gerät zum ersten Mal einsetzt.

Garantieleistungen führen nicht zu einer Verlängerung der Garantiedauer. Durch die erbrachte Garantieleistung wird keine neue Garantiedauer in Gang gesetzt. Dies gilt für alle erbrachten Garantieleistungen, insbesondere für etwaig eingebaute Ersatzteile oder für die Ersatzlieferung eines neuen Gerätes.

Inanspruchnahme der Garantie

Garantieansprüche sind vor Ablauf der Garantiedauer, innerhalb von zwei Wochen, nachdem der Mangel erkannt wurde, bei uns anzumelden. Dabei müssen Angaben zum Fehler, zum Gerät und zum Zeitpunkt der Feststellung gemacht werden. Als Garantienachweis ist die Rechnung oder ein sonstiger datierter Kaufnachweis beizufügen. Fehlen die vorgenannten Angaben oder Unterlagen, besteht kein Garantieanspruch.

Garantie für in Deutschland erworbene, jedoch außerhalb Deutschlands eingesetzte Geräte

Wir sind nicht verpflichtet, Garantieleistungen außerhalb der Bundesrepublik Deutschland zu erbringen. Bei Störungen eines im Ausland eingesetzten Gerätes ist dieses gegebenenfalls auf Gefahr und Kosten des Kunden an den Kundendienst in Deutschland zu senden. Die Rücksendung erfolgt ebenfalls auf Gefahr und Kosten des Kunden. Etwaige gesetzliche Ansprüche des Kunden uns gegenüber oder gegenüber Dritten bleiben auch in diesem Fall unberührt. Solche gesetzlichen Rechte werden durch unsere Garantie nicht eingeschränkt. Die Inanspruchnahme dieser gesetzlichen Rechte ist unentgeltlich.

Außerhalb Deutschlands erworbene Geräte

Für außerhalb Deutschlands erworbene Geräte gilt diese Garantie nicht. Es gelten die jeweiligen gesetzlichen Vorschriften und gegebenenfalls die Lieferbedingungen der Ländergesellschaft bzw. des Importeurs.

Garantiegeber

Stiebel Eltron GmbH & Co. KG
Dr.-Stiebel-Str. 33, 37603 Holzminden



- ▶ Wenn auf dem Gerät eine durchgestrichene Mülltonne abgebildet ist, bringen Sie das Gerät zur Wiederverwendung und Verwertung zu den kommunalen Sammelstellen oder Rücknahmestellen des Handels.



Dieses Dokument besteht aus recyclebarem Papier.

PAP

- ▶ Entsorgen Sie das Dokument nach dem Lebenszyklus des Gerätes gemäß den nationalen Vorschriften.

Entsorgung innerhalb Deutschlands

- ▶ Überlassen Sie die Transportverpackung dem beim Fachhandwerk bzw. Fachhandel von uns eingerichteten Rücknahme- und Entsorgungssystem.
- ▶ Entsorgen Sie Verkaufsverpackungen über eines der Dualen Systeme (z. B. die kommunale Sammlung „gelbe Säcke“ / „gelbe Tonne“) in Deutschland.
- ▶ Geräte aus privaten Haushalten, die unter das Elektro- und Elektronikgerätegesetz (ElektroG) fallen, können Sie kostenlos bei kommunalen Sammelstellen oder Rücknahmestellen des Handels abgeben.
- ▶ Geben Sie Batterien an den Handel oder an von öffentlich-rechtlichen Entsorgungsträgern eingerichteten Rückgabestellen (z. B. Schadstoffmobile und Recyclinghöfe) zurück.

Entsorgung außerhalb Deutschlands

- ▶ Entsorgen Sie die Geräte und Materialien nach den örtlich geltenden Vorschriften und Gesetzen.

CONTENTS

SPECIAL INFORMATION

OPERATION

1. General information	20
2. Safety instructions	20
2.1 Structure of safety instructions	20
2.2 Other symbols in this documentation	20
2.3 Units of measurement	20
2.4 Test mark	20
3. Safety	20
3.1 Intended use	21
3.2 Flushing recommendations	21
3.3 Water filter	21
4. Appliance description	22
4.1 Appliance operation	22
4.2 User interface	22
5. Settings	23
5.1 Set preferred temperature	23
5.2 Standard settings	23
5.3 Activate/deactivate standby	24
5.4 Configuration menu	24
6. Cleaning, care and maintenance	26
6.1 Flushing the appliance and tap	26
7. Troubleshooting	26

INSTALLATION

8. Safety	26
8.1 General safety instructions	26
8.2 Instructions, standards and regulations	26
9. Appliance description	27
9.1 Standard delivery	27
9.2 Additional accessories	27
10. Preparation	27
10.1 Water installation	27
10.2 Installation site	27
11. Installation	27
11.1 Appliance installation	27
11.2 Water connection	28
11.3 Electrical connection	28
12. Commissioning	28
12.1 Initial start-up	28
12.2 Boil-dry protection	29
12.3 Boiling point detection	29
12.4 Checking the filter settings	29
12.5 Appliance handover	29
12.6 Recommissioning	29
13. Shutting down the system	29
14. Fault list	29
15. Maintenance	29
15.1 Draining the appliance	29
15.2 Clean the strainer	30
16. Specification	30
16.1 Dimensions and connections	30
16.2 Country-specific approvals and certifications	30

16.3 Extreme operating and fault conditions	30
16.4 Data table	31

GUARANTEE, ENVIRONMENT AND RECYCLING

GUARANTEE, ENVIRONMENT AND RECYCLING FOR AUSTRALIA

SPECIAL INFORMATION

- The appliance must not be used by children or persons with reduced physical, sensory or mental capabilities or lack of experience and knowledge. Children must never play with the appliance. Children must never be allowed to play with the appliance. Cleaning and user maintenance may not be carried out by children.
- Risk of scalding: The tap can reach temperatures in excess of 60 °C.
- The power cable may only be replaced by qualified contractors authorised by the manufacturer. Use the original spare part. Otherwise, you risk damaging the appliance.
- Only fit the open vented (non-pressurised) hot water tap supplied.
- Never subject the appliance to water pressure.
- The tap outlet has a vent function. Scale build-up can block the outlet and subject the appliance to pressure.
- Never block the tap outlet.
- Only use the special aerator with the tap supplied.
- Never extend the tap outlet with a hose.
- Secure the appliance as described in chapter "Installation / Appliance installation".



WARNING Injury

BASIC SAFETY PRECAUTIONS MUST BE OBSERVED WHEN USING ELECTRICAL EQUIPMENT TO REDUCE THE RISK OF FIRE, ELECTRIC SHOCK OR PERSONAL INJURY, INCLUDING:

- **READ ALL INSTRUCTIONS BEFORE USING THE APPLIANCE.**
- This automatic water heater must be earthed. Only connect it to a correctly earthed mains socket.
- Install or position this automatic water heater only in accordance with the installation instructions supplied.
- Use this automatic water heater only for the purpose described in this manual.
- Do not use an extension cable for this automatic water heater. If there is no mains socket near the automatic water heater, contact a qualified electrician to properly install a socket.
- As with any electrical appliance, close monitoring is required when used by children.
- Do not operate this automatic water heater if it has a damaged cable or plug, if it is not working properly, or if it has been damaged or dropped.
- This automatic water heater must be serviced by qualified service personnel. Contact your nearest authorised customer service centre for testing or adjustment.
- Do not install the automatic water heater in places where the water lines may be exposed to freezing temperatures.
- Install the automatic water heater so that, in the event of a leak, the resulting water flow will not cause damage to the area around the appliance.
- When installing the automatic water heater, make sure there is clearance around the appliance to facilitate servicing and maintenance.
- **Warning:** For continued safety of this appliance it must be installed, operated and maintained in accordance with the manufacturer's instructions.
- **Warning for Australia and New Zealand –** This appliance may deliver water at high temperature. Refer to the plumbing code of Australia (PCA), local requirements and installation instructions to determine if additional delivery temperature control is required.



Information for Australia and New Zealand

This appliance must be installed in accordance with the Plumbing Code of Australia (PCA) and the New Zealand Building Code.

OPERATION

1. General information

This manual is intended for appliance users and qualified contractors.



Notice

Read these instructions carefully before using the appliance and retain them for future reference.
Pass on the instructions to a new user if required.

Read the complete operating and installation instructions. Failure to observe the guidelines, instructions and rules may result in personal injury or property damage. Incorrect installation, adjustment, modification, maintenance and use of this appliance may result in serious injury.

This appliance must be installed by a licensed electrical installer. The installation must comply with all national, state and local regulations for water and electrical installations. Proper installation is the responsibility of the system user. Failure to comply with the installation and operating instructions or incorrect use will void the guarantee.

Keep these instructions for future reference. The installer must leave these instructions with the user.

2. Safety instructions

2.1 Structure of safety instructions



SIGNAL WORD Type of risk

Here, possible consequences are listed that may result from failure to observe the safety instructions.
► Steps to prevent the risk are listed.

2.1.1 Symbols, type of risk

Symbol	Type of risk
	Injury
	Electrocution
	Burns (burns, scalding)

2.1.2 Signal words

SIGNAL WORD	Meaning
DANGER	Failure to observe this information will result in serious injury or death.
WARNING	Failure to observe this information may result in serious injury or death.
CAUTION	Failure to observe this information may result in moderate or minor injury.

2.2 Other symbols in this documentation



Notice

General information is identified by the adjacent symbol.
► Read these texts carefully.

Symbol	Meaning
	Property damage (appliance damage, consequential losses and environmental pollution)
	Appliance disposal

► This symbol indicates that you have to do something. The action you need to take is described step by step.

2.3 Units of measurement



Notice

All measurements are given in mm unless stated otherwise.

2.4 Test mark

See type plate on the appliance.

3. Safety



Danger Injury

- Read and follow the instructions in this document.
- Failure to observe these instructions may result in serious injury or death.
- The appliance must be installed by an approved installer. The installation must comply with all national, state and local plumbing and electrical regulations.
- Disconnect the mains cable before proceeding with the installation or maintenance of this appliance. Failure to observe this instruction may result in serious injury or death.
- Never remove the appliance cover. Failure to observe this instruction may result in injury or death.
- Do not store or use petrol or other flammable vapours or liquids near this or any other electrical appliance.



WARNING Burns

During operation, the tap can reach temperatures in excess of 60 °C. There is a risk of scalding at outlet temperatures in excess of 43 °C.



WARNING Injury

The appliance must not be used by children or persons with reduced physical, sensory or mental capabilities or lack of experience and knowledge. Children must never play with the appliance. Children must never be allowed to play with the appliance. Cleaning and user maintenance may not be carried out by children.



WARNING Injury

Unsuitable spare parts and accessories may jeopardise user and product safety. Always use original spare parts and original accessories.



Property damage

This automatic water heater must be installed strictly in accordance with the enclosed instructions and local electrical and building regulations. Neither the manufacturer nor the distributor can be held responsible for damage caused by incorrect installation or connection of the appliance.



Property damage

Hard water or water with a high mineral content can damage the appliance. Damage to the appliance caused by limescale or a high concentration of minerals is not covered by the guarantee. STIEBEL ELTRON recommends the use of an external filter system in the cold water inlet of the HOT 2.6 N Premium.



Property damage

Protect the appliance and the tap against frost. Frost can destroy the appliance and the connected tap.



Property damage

Discolouration may occur if hot water constantly drips onto kitchen sinks made of composite materials.

3.1 Intended use

The purpose of the appliance is for heating domestic hot water for the preparation of food and beverages. The appliance is intended for domestic use. It can be used safely by untrained persons. The appliance can also be used in non-domestic environments, e.g. in small businesses, as long as it is used in the same way.

The non-pressurised appliance heats domestic hot water almost to boiling point.

Any other use beyond that described shall be deemed inappropriate. Observation of these instructions and of the instructions for any accessories used is also part of the correct use of this appliance.

3.2 Flushing recommendations

Water is one of the most important substances needed for life and as such is subject to very high standards. To ensure that these are always fulfilled by the HOT 2.6 N Premium automatic water heater, observe the following instructions.

In certain cases, storing hot water can cause the taste or smell of the water to change. This may be due to substances that enter the appliance with the water from the mains. We therefore recommend that you use a water filter system.

The storage process itself may also affect the water, irrespective of the material used to manufacture the cylinder. This kind of change is much more likely to be due to long standing times. The HOT 2.6 N Premium has a cylinder made of high grade stainless steel (1.4404 | 316L) and has all the appropriate approvals for DHW heating.

To prevent any undesirable effects on water quality, you should follow the generally applicable standards for water installations when using the HOT 2.6 N Premium. Avoid leaving the water to stand for long periods or flush the appliance regularly. We recommend a minimum daily draw-off volume of around 2 litres. If you do not draw off this minimum amount over a longer period, please draw off the total content of the appliance (2.6 litres) after approximately 4 days. This ensures that the water heated is fresh. If no water is drawn off and the water is left to stand for longer periods, we also recommend switching the appliance to standby first and draining the water heater completely before drawing off water again.

3.3 Water filter



Property damage

The HOT 2.6 N Premium must be operated with a water filter if the water hardness is greater than or equal to 8.5 °dH/11 °e (1.5 mmol/l). This prevents limescale deposits in the appliance. Operating the appliance without an external water filter at higher values will void the appliance's guarantee. Damage to the appliance caused by limescale or a high concentration of minerals is not covered by the guarantee.

4. Appliance description

The purpose of the appliance is for heating domestic hot water for the preparation of food and beverages. The HOT 2.6 N Premium features patented automatic boiling point detection. This function enables the appliance to automatically determine the boiling point, which depends, among other things, on the altitude above sea level of the installation site. The maximum adjustable temperature is then limited to 5 K below this boiling point to prevent the water from accidentally boiling dry.

The anti-drip function prevents expansion water escaping from the tap during heat-up.

Hot water taps allow you to draw hot water from the appliance. The following taps are specifically matched to the HOT 2.6 N Premium:

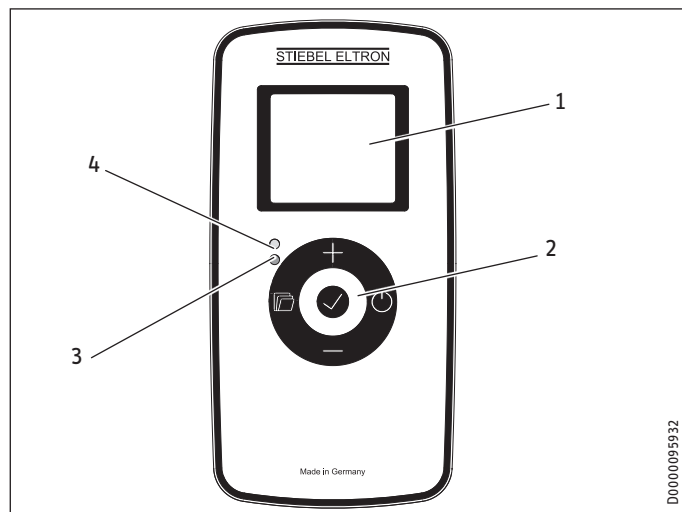
- Mono for drawing off hot water from the appliance.
- 3-in-1 for hot water from the appliance as well as cold and hot water from the drinking water system.



Notice

To avoid damage to the appliance and installation, we recommend using only a tested STIEBEL ELTRON tap. Only the above taps have been tested and approved for use with the HOT 2.6 N Premium.

4.1 Appliance operation



- 1 Display
- 2 User interface
- 3 Red LED
- 4 Green LED

4.2 User interface

Button	Designation	Description
	"Menu" button	Call up and exit menus Short press: Call up standard settings Long press: Call up the configuration menu
	"OK" button	Confirm selection and settings
	"On/Off" button	Activating and deactivating standby
	"+" button	Call up menu items Change settings Activate and deactivate operating lock
	"-" button	Call up menu items Change settings Activate and deactivate operating lock

4.2.1 LED indicator

LED	Meaning
Red LED illuminates	Heating is on
Green LED illuminates, red LED flashes quickly (1 s)	Boiling point detection
Green LED illuminates	Boiling point detection successful
Both LEDs flash quickly (1 s)	Fault. Observe screen display
Green LED flashes slowly (2 s)	Filter change advance warning
Both LEDs flash slowly (2 s)	Filter change required
Green LED flashes slowly (2 s), red LED flashes quickly (1 s) and the display's backlighting flashes slowly	Filter change required urgently

4.2.2 Display symbols

Symbol	Description
	Time display: Indication of the current time or a programmed start time
	Timer mode: The appliance heats in accordance with the selected time program
	Setback mode: The appliance maintains the selected setback temperature
	Frost protection: The appliance is protected against frost (frost protection temperature = 7 °C). The tap and the water lines are not protected
	Operating lock The user interface is locked.
	Heating enabled: The appliance is heating to maintain the selected set temperature
	Temperature display
	Editable parameter: The parameter shown can be changed using "+" and "-"
	Filter change necessary: The appliance must be operated with a water filter. A required filter change can be indicated on the display

OPERATION

Settings

4.2.3 Standard display

After switching on the appliance and once the boiling point has been detected, the set preferred temperature is permanently displayed.

If no user action is performed for longer than 20 seconds while in the menu, the device automatically switches to the standard display.

Backlighting

If no user action occurs for 20 seconds, the display's backlighting switches off. Press any button to switch the background lighting on again.

Operating lock

To lock the user interface to prevent accidental use or to unlock it, press and hold the "+" and "-" buttons simultaneously for 5 seconds.

5. Settings

5.1 Set preferred temperature





You can set a preferred temperature between 65 °C and the detected boiling point temperature (-5 K) using the buttons on the user interface.

- ▶ Press the "+" or "-" button repeatedly until the required temperature is displayed.

The automatic water heater automatically adopts the setting after 20 seconds.

5.2 Standard settings

You can adjust the standard appliance settings here. The following menu items are available for this purpose:

Display	Description
	Select day of the week and time
	Select setback temperature (factory setting = 65 °C)
	Activate or deactivate (off) timer mode (Pro1, Pro2, Pro3)
	Activate (on) or deactivate (off) filter counter

- ▶ To access the standard settings, briefly press "Menu". You can then call up the menu items using the "+" and "-" buttons.
- ▶ To change the setting of a menu item, call up the relevant menu item using "+" and "-". Press "OK".
- ▶ As soon as the "Editable parameter" symbol appears, you can change the setting of the menu item with "+" and "-". Press "OK" to save the setting.
- ▶ To exit the standard settings, press "Menu". The standard display appears.

5.2.1 Select day of the week and time

The day of the week and the time must be set for the time programs to function correctly.

- ▶ Navigate to the menu item "Set day of the week and time" in the standard settings and adjust the settings with the "+" and "-" buttons. The sequence is hour, minute, day of the week. The day of the week is set numerically: "1" stands for Monday.



Notices

- During initial start-up and following prolonged power supply interruptions (longer than approx. 8 hours), you must set the day of the week and the time.
- You can set the time format to 12 or 24 hours in the configuration menu.

5.2.2 Select setback temperature

For times when hot water is not required from the appliance, the appliance can be powered down to an adjustable setback temperature at a specified time. This function makes ecological sense and helps to save electrical energy. Programmed settings (Pro1 and Pro2) are available for this purpose, and you can also define your own time program (Pro3).

5.2.3 Select or deactivate time program/timer mode

You can specify the hot water mode start and end times with time programs Pro1 and Pro2. Outside this specified time period, the appliance operates in setback mode. This results in a hot water phase and a setback phase, which are repeated daily (Pro1) or on every working day (Pro2).

Display	Description
Pro1	Repeated: Daily Suitable for private households, for example
Pro2	Repeated: Weekdays Suitable for workplaces, for example
Pro3	user defined

These Pro1 and Pro2 time programs are configured as follows at the factory:

- 08:00 h - 22:00 h: Hot water mode
- 22:00 h - 08:00 h: Setback mode



Notice

When time program Pro2 is enabled, the appliance operates at weekends exclusively in setback mode.

OPERATION

Settings

5.2.4 Activate/deactivate filter counter

The HOT 2.6 N Premium appliance must be operated with a water filter if the water hardness is greater than or equal to 8.5 °dH/11 °e (1.5 mmol/l). This avoids any increased scaling in the appliance. If you use the appliance at or above this value without an external water filter, the appliance guarantee will be void.

The appliance has an integrated filter counter that determines the volume of water drawn off and indicates a required filter change on the display and via the LEDs on the programming unit.

For safety reasons, filter life detection and filter function are activated as standard. Deactivate the filter counter in the standard settings if you do not wish to use this function.



Notice

You can set the hardness of your DHW in the configuration menu.

5.3 Activate/deactivate standby

To protect the appliance from frost, you can switch the appliance to standby during extended periods of absence. In standby, the temperature of the tank content is maintained at 7 °C.

The appliance is generally protected against frost when connected to a power supply. The tap and the water connections are not protected against frost by the appliance.

- ▶ To activate/deactivate standby, press the “On/Off” button on the user interface.

While standby is active, “---” is shown on the display.

5.4 Configuration menu

In the configuration menu, you can display actual values, program time programs for timer mode and set further parameters.

Display	Description	Unit
I1	Actual temperature	°C °F
I2	Operating time in days	d
I3	Heating time in hours (counter is reset to 0 after reaching 9999.)	h
I4	Residual capacity filter	l
Pro1-Pro3	Time programs	
P3	Setting the time format	12 h 24 h
P4	Set temperature format	°C °F
P5	Set water hardness	
P6	Reset to factory settings (rSEt)	on off
P9	Set filter capacity	l
P10	Reset filter counter (rSEt)	on off

- ▶ To access the configuration menu, press and hold “Menu”. After approx. 3 seconds, actual value I1 is displayed.
- ▶ Use “+” and “-” to switch between the individual actual values, time programs and parameters.
- ▶ To change the value of a parameter, use “+” and “-” to call up the relevant parameter. Press “OK”.
- ▶ As soon as the “Editable parameter” symbol appears, you can change the parameter value with “+” and “-”. Press “OK” to save the selected value.
- ▶ To exit the configuration menu, press “Menu”. The standard display appears.

5.4.1 Set time programs/timer mode

There are three time programs available when using the appliance in timer mode. Time programs Pro1 and Pro2 are pre-configured at the factory. Time program Pro3 can be set according to your individual requirements.

Display	Description
Pro1	Repeated: Daily Suitable for private households, for example
Pro2	Repeated: Weekdays Suitable for workplaces, for example
Pro3	User defined



Notice

Ensure the day of the week and the time are set correctly on the appliance when setting the time programs.



Notice

Timer mode is suspended when standby (“On/Off” button) is activated.

Pro1 | Pro2

The HOT 2.6 N Premium has 3 time programs Pro1, Pro2, and Pro3. Pro1 and Pro2 are programmed at the factory, but you can adjust them if necessary.

To set time programs Pro1 and Pro2 according to your preferences, proceed as follows:

- ▶ In the configuration menu, use “+” and “-” to call up the required time program.
- ▶ Press “OK”.
The start time for hot water mode is displayed.
- ▶ Use “+” and “-” to set the required start time.
- ▶ Press “OK”.
The end time for hot water mode is displayed.
- ▶ Use “+” and “-” to set the required end time.
- ▶ Press “OK”.
The time program is configured.

Pro3

You can use time program Pro3 to specify up to 14 separate hot water phases which are repeated weekly.

To configure a hot water phase in time program Pro3, proceed as follows:

- ▶ In the configuration menu, use “+” and “-” to call up time program Pro3.
- ▶ Press “OK”.
The display shows “3---”.
- ▶ Press “OK”.
The day of the week or a group of days is displayed.
- ▶ Use “+” and “-” to select the required day or group of days.
- ▶ Press “OK”.
The start time for hot water mode is displayed.
- ▶ Use “+” and “-” to set the required start time.
- ▶ Press “OK”.
The end time for hot water mode is displayed.
- ▶ Use “+” and “-” to set the required end time.

- ▶ Press “OK”.
Hot water phase “3-01” has been configured. The Pro3 time program is displayed again.
- ▶ Press “OK” to configure a further hot water phase. Use “+” and “-” to select the “3---” display. Proceed as described previously.



Notice

The following applies to all time programs (Pro1, Pro2, Pro3):

- If the end time is before the start time, the end time will automatically be moved to the next day of the week. The hot water phase is maintained past midnight and will end on the next day at the set end time.



Notice

Activate the required time program in the standard settings (see chapter “Operation / Settings / Standard settings”).



Notice

To reset the selected hot water phases, activate parameter “Restore factory settings”.

- ▶ Please note that restoring factory settings resets all appliance settings to the factory setting.

5.4.2 Setting the time format

Parameter P3 allows you to specify whether the time is displayed in the 12 hour or 24 hour format.

5.4.3 Setting the temperature indicator

Parameter P4 allows you to specify whether the temperature is displayed in degrees Centigrade °C or in degrees Fahrenheit °F. Factory setting = °C.

5.4.4 Set water hardness



Property damage

Hard water or water with a high mineral content can damage the appliance. At or above 8.5 °dH/11 °e (1.5 mmol/l), the HOT 2.6 N Premium appliance must be operated with a water filter.

In order to use the integrated filter counter correctly, the water hardness of the tap water must be set under P5.

Display	Description	Value
1	Soft	< 7.3 °dH / 9.1 °e
2	Average	7.3 °dH - 14 °dH / 9.1 °e - 17.5 °e
3	Hard	14 °dH - 21.3 °dH / 17.5 °e - 26.7 °e
4	Very hard	> 21.3 °dH / 26.7 °e

5.4.5 Factory settings reset

Activating parameter P6 resets the appliance to the factory setting. Notice: The filter function setting (on/off) is retained after resetting to the factory setting.

- ▶ After activating parameter P6, you must disconnect the mains plug of the appliance after a waiting period of approx. 10 seconds and plug it back in after another approx. 10 seconds.

The appliance then resets to the factory settings.

5.4.6 Set filter capacity

The HOT 2.6 N Premium should be operated with a water filter.

The appliance has an integrated filter counter that determines the volume of water drawn off and indicates a required filter change on the display and via the LEDs on the programming unit (see “Settings / Standard settings / Activate/deactivate filter counter”).

To use this function, you must set the filter capacity under P9 and reset the filter counter after each filter change (see “Settings / Reset filter counter”).

- ▶ Set the filter capacity to between 0 and 9000 litres under P9 in the configuration menu.



Notice

The capacity depends on the filter used and the water hardness. Refer to the instructions for the water filter you are using.

5.4.7 Reset filter counter

After changing the water filter, you must reset the filter counter.

- ▶ Select P10 in the configuration menu
- ▶ Confirm the “On” setting there.
- ▶ Press “OK”.

The filter counter is reset.

6. Cleaning, care and maintenance

- ▶ Never use abrasive or corrosive cleaning agents. A damp cloth is sufficient for cleaning the unit.
- ▶ Check the tap regularly. You can remove limescale deposits at the outlet using commercially available descaling agents. For descaling, remove the special aerator from the tap.

6.1 Flushing the appliance and tap



Notice

We recommend the appliance is flushed through if it has been set to standby for longer than one week, or has been isolated completely from the power supply.

- ▶ Leave the hot water draw-off valve open for approx. 3 minutes.

7. Troubleshooting

Problem	Cause	Remedy
The appliance does not supply hot water.	There is no power.	Check the fuses / MCBs in your fuse box / distribution board. Check whether the mains plug is properly connected.
	The appliance is on standby.	Switch on the appliance by pressing the "On/Off" button.
	The strainer in the appliance cold water inlet is blocked.	Clean the strainer as described in chapter Clean the strainer.
Only a small amount of water can be drawn off from the tap.	The filter function is activated. The water filter needs replacing – the appliance indicates this via the flashing LEDs (see LED indicator)	Replace the water filter and reset the filter counter as described in chapter Reset filter counter.
	The strainer in the appliance cold water inlet is blocked.	Clean the strainer as described in chapter Clean the strainer.
Temperatures above 90 °C cannot be achieved.	The water filter needs replacing.	Check the volume of water drawn off (on the appliance or on the flow meter of the water filter (accessory)) and replace the filter if necessary.
	Boiling point detection has been terminated incorrectly.	Reset the appliance to its factory settings. Repeat commissioning.
The tap runs on for > 2 seconds after drawing water from the boiler.	There is air in the additionally installed water filter.	Vent the filter cartridge; also see the operating and installation instructions of the water filter system.
	The water filter is installed incorrectly between the tap and appliance.	Check the installation of the water filter (between the wall connection and tap).
LEDs flashing	The appliance is signalling information	See chapter LED indicator

If you cannot remedy the fault, notify a qualified contractor. To facilitate and speed up your enquiry, please provide the serial number from the type plate (000000-0000-000000).

INSTALLATION

8. Safety

Only a qualified contractor should carry out installation, commissioning, maintenance and repair of the appliance.



WARNING Injury

Do not install the appliance where it would be regularly sprayed with water. This may cause an electric shock.



WARNING Injury

Hot water lines can be hot when touched. Hot water lines below a height of 91 cm / 36" must be insulated because of the risk of burns to children.



Property damage

Hard water or water with a high mineral content can damage the appliance. Damage to the appliance caused by limescale or a high concentration of minerals is not covered by the guarantee.

STIEBEL ELTRON recommends the use of an external filter system in the cold water inlet of the HOT 2.6 N Premium.



Property damage

This appliance must not be installed in a place where it may be exposed to freezing temperatures (below 2 °C). If the appliance may be exposed to freezing temperatures, all the water must be drained from the appliance. Failure to observe these instructions will void any warranty. The appliance must be installed in an area where water leakage from the appliance or its connections does not damage the area adjacent to the appliance. If such a location cannot be avoided, installation of a drain pan under the appliance is recommended.

8.1 General safety instructions

We guarantee trouble-free function and operational reliability only if original accessories intended for the appliance are used.

8.2 Instructions, standards and regulations



Notice

Observe all applicable national and regional regulations and instructions.

9. Appliance description

The open vented (non-pressurised) appliance is suitable only for undersink installation. The appliance is intended to heat cold water for supplying a single draw-off point.

The appliance must only be installed and used with an open vented (non-pressurised) tap from STIEBEL ELTRON. If you use other taps, the appliance guarantee will be void.

9.1 Standard delivery

The following are delivered with the appliance:

- Wall mounting bracket.
- Depending on the country of sale, adapters are included for the water connections on the angle valves.

Hot water taps allow you to draw hot water from the appliance. The following taps are specifically matched to the HOT 2.6 N Premium:

- Mono for drawing off hot water from the appliance.
- 3-in-1 for hot water from the appliance as well as cold and hot water from the drinking water system.



Property damage

To avoid damage to the appliance and installation, we recommend using only a tested STIEBEL ELTRON tap. Only the above The taps have been tested and approved for use with the HOT 2.6 N Premium appliances.

9.2 Additional accessories

- Strainer for the "cold water inlet" connection

10. Preparation

- ▶ Flush the water line thoroughly.

10.1 Water installation

No safety valve is required.

10.2 Installation site



Property damage

Install the appliance in a room that is free from the risk of frost.



Property damage

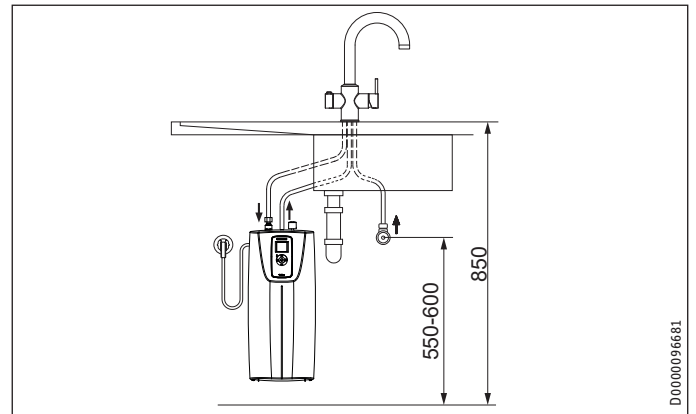
The appliance is only suitable for undersink installation. The water connections of the appliance are at the top.



Notice

Make sure that the appliance is freely accessible for maintenance work.

Always install the appliance vertically and near the draw-off point.

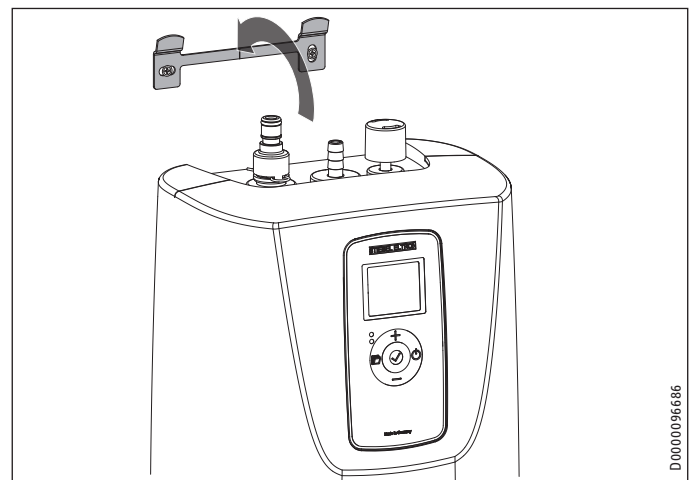


Minimum clearances

11. Installation

11.1 Appliance installation

- ▶ Mark the holes to be drilled.
- ▶ Drill the holes and insert suitable rawl plugs.
- ▶ Secure the wall mounting bracket using suitable screws.
- ▶ Hang the appliance on the wall mounting bracket.



Mounting the HOT 2.6 N Premium

INSTALLATION

Commissioning

11.2 Water connection

The water connection of the appliance is via the non-pressurised tap. For this, observe the tap operating and installation instructions.

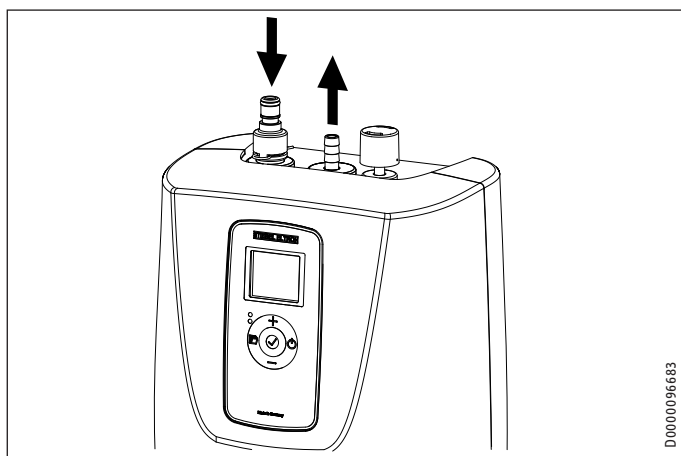
- ▶ First install the tap.
- ▶ Then connect the appliance to the tap.

! Property damage
The appliance may develop a leak and cease functioning.

- ▶ Never subject the appliance to water pressure.
- ▶ Never interchange the water connections.

Match up the colour coding on the tap water connections and the appliance:

- Blue = cold water inlet
- Red = hot water outlet



Water connections

- ▶ For the cold water inlet: Connect the push-fit connector of the tap to the cold water inlet of the HOT 2.6 N Premium.
- ▶ For the hot water outlet: Push the 7/16" hose of the tap onto the nozzle of the hot water outlet on the HOT 2.6 N Premium as far as it will go.
- ▶ Secure the connection by pushing on and securing the supplied hose clip with a suitable tool.

! Notice
Ensure that the water connections are not kinked during installation. Prevent any tensioning during installation.

11.3 Electrical connection

⚡ WARNING Electrocutation
Carry out all electrical connection and installation work in accordance with relevant regulations.

! Property damage
The voltage specified on the type plate must match the mains power supply.

- ▶ Observe the type plate.

The following electrical connections are permissible:

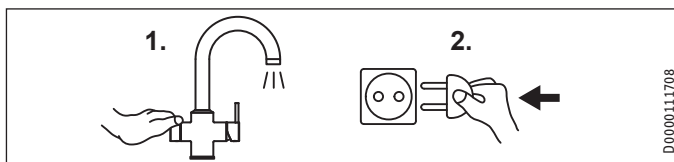
- Connection to a freely accessible standard safety socket with matching plug.

12. Commissioning

⚡ WARNING Electrocutation
Commissioning may only be carried out by a qualified contractor in accordance with safety regulations.

📖 Notice
During initial start-up and following prolonged power supply interruptions (approx. 8 hours), you must set the day of the week and the time.

12.1 Initial start-up



- ▶ On the tap, open the draw-off valve for hot water. Observe the tap instructions when doing so.
- ▶ Leave the draw-off valve open until water comes out without bubbles (at least 3 minutes).
- ▶ Check the entire hydraulic installation for tightness.
- ▶ Insert the plug into the standard safety socket.

📖 Notice
If you fail to follow the correct sequence (first water, then power), the boil-dry protection check will respond.

Shutting down the system

12.2 Boil-dry protection

The appliance PCB carries out a boil-dry protection check during initial start-up and after every power supply interruption:

Red LED	Illuminates for 20 s	Appliance heating up
Red LED	40 s off	PCB evaluation

During the boil-dry protection check:

- The “Heating active” symbol flashes
- The display’s backlighting is switched on
- The appliance must not be disconnected from the power supply
- Do not draw off water from the appliance at the tap

If the boil-dry protection check has responded due to a lack of water in the cylinder, the fault code “E1” is displayed. Any repeat start-up is blocked for 5 minutes.

Proceed as follows:

- ▶ Fill the appliance with water via the hot water valve on the tap.
- ▶ After a blocking time of 5 minutes, the appliance carries out a new boil-dry protection check.
- ▶ If the fault continues to be displayed, reset the appliance (P6 = on).

12.3 Boiling point detection

After a successful boil-dry protection check, the appliance starts automatic boiling point detection.

During this time “boil” is displayed. The red LED is constantly illuminated. Boiling point detection takes approx. 15 minutes. The duration depends on the cold water temperature.

12.4 Checking the filter settings

- ▶ If a water filter is not installed, filter life detection can be deactivated in the standard settings. See chapter “Settings / Standard settings / Activate/deactivate filter counter”.
- ▶ If a water filter is installed, the water hardness range and filter capacity should be checked and corrected if necessary. See chapter “Settings / Standard settings / Activate/deactivate filter counter” and “Settings / Standard settings / Set filter capacity”.

12.5 Appliance handover

- ▶ Explain the functions of the appliance to the user. Show the user how to operate the appliance.
- ▶ Make users aware of potential dangers, especially the risk of scalding.
- ▶ Hand over these instructions and, if applicable, the instructions for any accessories.

12.6 Recommissioning

See chapter “Installation / Commissioning / Initial start-up”.

13. Shutting down the system

- ▶ Isolate the appliance from the power supply by removing the plug or by tripping the MCB in the fuse box.
- ▶ Drain the appliance (see chapter “Installation / Maintenance / Draining the appliance”).

14. Fault list

Faults are indicated by flashing LEDs. The display shows the relevant fault code:

Fault code	Cause	Remedy
E001	Boil dry	See chapter “Commissioning / boil-dry protection”.
E002	Temperature sensor fault (break, short circuit)	Replace the appliance
E007	Waiting for cool down for boiling point detection	Open the hot water valve until cold water escapes. Close the valve. Wait for successful boiling point detection.

15. Maintenance



WARNING Electrocutation
Before any work on the appliance, disconnect all poles of the appliance from the power supply.

- ▶ Dismantle the appliance for maintenance work.

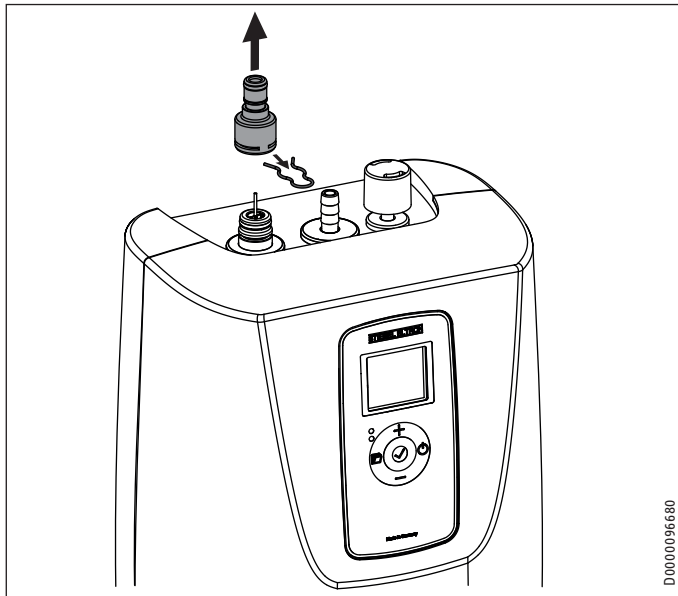
15.1 Draining the appliance



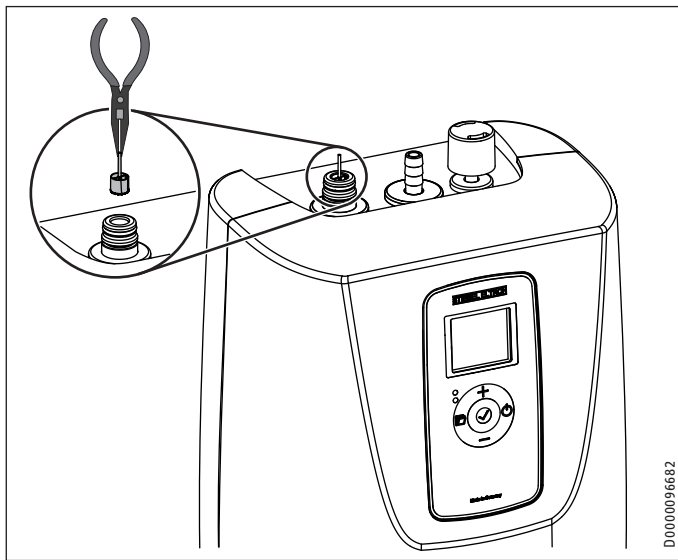
WARNING Burns
Hot water may escape during draining.

- ▶ Before you drain the appliance, unplug the mains plug and draw off for at least two minutes until only cold water escapes from the hot water outlet of the tap.
- ▶ Close the angle valves of the drinking water system.
- ▶ Detach the hoses from the hot water outlet and cold water inlet on the appliance.
- ▶ Remove the appliance from the wall mounting bracket.
- ▶ Drain the appliance via its connectors.

15.2 Clean the strainer



Remove the push-fit connector

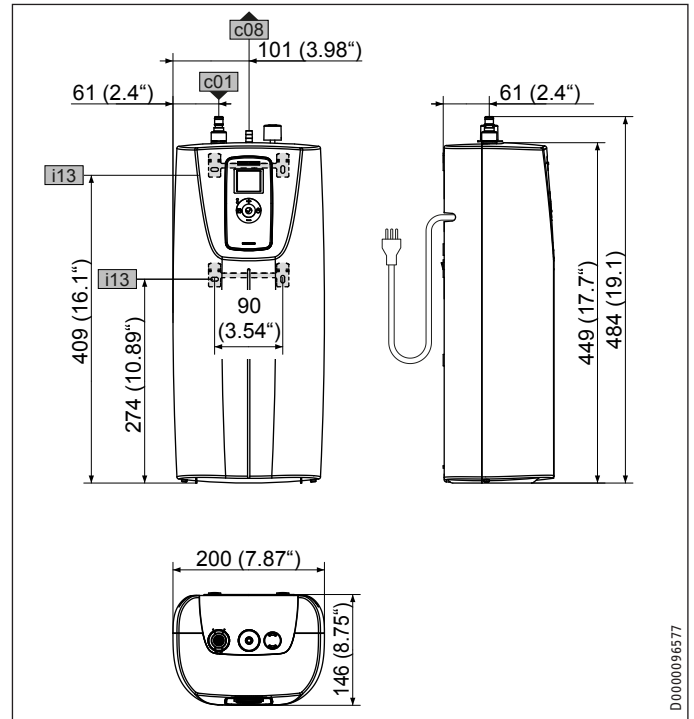


Removing the strainer

- ▶ Detach the “cold water inlet” connection.
- ▶ Remove the push-fit connector from the appliance.
- ▶ Using pliers, remove the strainer from the “cold water inlet” connection.
- ▶ Descale or replace the strainer.
- ▶ Reinstall the strainer, install the push-fit connector.
- ▶ Close the cold water inlet again.

16. Specification

16.1 Dimensions and connections



HOT 2.6 N Premium		
c01	Cold water inlet	Plug-in connector
c08	Hot water outlet	Grommet
i13	Wall mounting bracket	

16.2 Country-specific approvals and certifications

See the type plate for test symbols.

16.3 Extreme operating and fault conditions

In the event of a fault, a peak temperature of up to 100 °C may briefly occur in the system.

INSTALLATION Specification

16.4 Data table

		HOT 2.6 N Premium GB 344294	HOT 2.6 N Premium EU 353322	HOT 2.6 N Premium AU 344293
Electrical data				
Rated voltage 1	V	220	220	220
Rated voltage 2	V	230	230	230
Rated voltage 3	V	240	240	240
Rated output 1	kW	1.45	1.45	1.45
Rated output 2	kW	1.6	1.6	1.6
Rated output 3	kW	1.75	1.75	1.75
Rated current 1	A	6.7	6.7	6.7
Rated current 2	A	7	7	7
Rated current 3	A	7.3	7.3	7.3
Fuse protection	A	10	10	10
Phases		1/N/PE	1/N/PE	1/N/PE
Frequency	Hz	50-60	50-60	50-60
Hydraulic data				
Nominal capacity	l	2.6	2.6	2.6
Max. flow rate, hot water	l/min	2.5	2.5	2.5
Water quality requirements				
Hardness range		1	1	1
Max. total hardness	mmol/l	1.5	1.5	1.5
Application limits				
Max. permissible pressure	MPa	0	0	0
Version				
Casing material		ABS-FR	ABS-FR	ABS-FR
Thermal insulation material		PU foam	PU foam	PU foam
Protection class (IP)		IP 24	IP 24	IP 24
Type		open	open	open
Connection				
Electrical connection		Plug	Plug	Plug
Connecting of connecting cable	mm	650	650	650
Dimensions				
Height	mm	450	450	450
Width	mm	200	200	200
Depth	mm	145	145	145

ENGLISH

Guarantee

The guarantee conditions of our German companies do not apply to appliances acquired outside of Germany. In countries where our subsidiaries sell our products a guarantee can only be issued by those subsidiaries. Such guarantee is only granted if the subsidiary has issued its own terms of guarantee. No other guarantee will be granted.

We shall not provide any guarantee for appliances acquired in countries where we have no subsidiary to sell our products. This will not affect warranties issued by any importers.

Environment and recycling

- ▶ Dispose of the appliances and materials after use in accordance with national regulations.



- ▶ If a crossed-out waste bin is pictured on the appliance, take the appliance to your local waste and recycling centre or nearest retail take-back point for reuse and recycling.



This document is made of recyclable paper.

- ▶ Dispose of the document at the end of the appliance's life cycle in accordance with national regulations.

Stiebel Eltron Warranty for Under Sink Water Boiler in Australia

Who gives the warranty

- The warranty is given by Stiebel Eltron (Aust) Pty Ltd (A.B.N. 82 066 271 083) of 294 Salmon Street, Port Melbourne, Victoria, 3207 (“we”, “us” or “our”).

The warranty

- This warranty applies to Stiebel Eltron Water Heaters – Model HOT 2.6 N Premium (the “unit”).
- Subject to the warranty exclusions we will repair or replace, at our absolute discretion, a faulty component in your unit free of charge if it fails to operate in accordance with its specifications during the warranty period.
- If we repair or replace a faulty component to your unit under this warranty, the warranty period is not extended from the time of the repair or replacement.
- The warranty period commences on the date of completion of the installation of the unit. Where the date of completion of installation is not known, then the warranty period will commence 2 months after the date of manufacture.
- The warranty period for a unit used for domestic purposes is shown in the table below. Domestic purposes means that the unit is used in a domestic dwelling.

Component	Warranty period
All components, excluding faucet	5 years from the date of completion of the installation of the unit.

- The warranty period for a unit used for commercial purposes is shown in the table below. Commercial purposes means that the unit is used for a non-domestic purpose and includes but is not limited to being used in a motel, hotel, mining camp or nursing home.

Component	Warranty period
All components, excluding faucet	1 year from the date of completion of the installation of the unit.

Your entitlement to make a warranty claim

- You are entitled to make a warranty claim if:
 - you own the unit or if you have the owner’s consent to represent the owner of the unit;
 - you contact us within a reasonable time of discovering the problem with the unit;

How you make a warranty claim

- To make a warranty claim you must provide us with the following information:
 - The model number of the unit;
 - A description of the problem with the unit;
 - The name, address and contact details (such as phone number and e-mail address) of the owner;
 - The address where the unit is installed and the location (e.g. in laundry);
 - The serial number of the unit;
 - The date of purchase of the unit and the name of the seller of the unit;
 - The date of installation of the unit;
 - A copy of the certificate of compliance when the unit was installed.
- The contact details for you to make your warranty claim are:

Name:	Stiebel Eltron (Aust) Pty Ltd
Address:	294 Salmon Street, Port Melbourne, Victoria, 3207
Telephone:	1800 153 351 (8.00 am to 5.00 pm AEST Monday to Friday)
Contact person:	Customer Service Representative
E-mail:	service@stiebel.com.au

- We will arrange a suitable time with you to inspect and test the unit.

Warranty exclusions

- We may reject your warranty claim if:
 - The unit was not installed by registered and qualified tradespeople.
 - The unit was not installed and commissioned:
 - in Australia;
 - in accordance with the Operating and Installation Guide; and
 - in accordance with the relevant statutory and local requirements of the State or Territory in which the unit is installed.
 - The unit has not been operated or maintained in accordance with the Operating and Installation Guide.
 - The unit does not bear its original Serial Number or Rating Label.
 - The unit was damaged by any or any combination of the following:
 - normal fair wear and tear;
 - connection to an incorrect water supply;

- f) connection to water from a bore, dam or swimming pool;
 - g) connection to an incorrect power supply;
 - h) connection to faulty equipment, such as damaged valves;
 - i) foreign matter in the water supply, such as sludge or sediment;
 - j) corrosive elements in the water supply;
 - k) accidental damage;
 - l) act of God, including damage by flood, storm, fire, lightning strike and the like;
 - m) excessive water pressure, negative water pressure (partial vacuum) or water pressure pulsation.
 - n) ingress of vermin.
- 12.6. The unit was damaged before it was installed e.g. it was damaged in transit.
- 12.7. An unauthorised person has modified, serviced, repaired or attempted to repair the unit without our consent.
- 12.8. Non genuine parts other than those manufactured or approved by us have been used on the unit.
13. We may charge you:
- 13.1. for any additional transport costs if the unit is installed more than 30 kilometres from our closest authorised service technician.
 - 13.2. for the extra time it takes our authorised service technician to access the unit for inspection and testing if it is not sited in accordance with the Operating and Installation Guide and not readily accessible for inspection.
 - 13.3. for any extra costs of our authorised service technician to make the unit safe for inspection.
14. You must ensure that access to the unit by our authorised service technician is safe and free from obstruction.
15. Our authorised service technician may refuse to inspect and test the unit until you provide safe and free access to it, at your own cost.
16. If we reject your warranty claim in accordance with clause 12, we may charge you for our authorised service technician's labour costs to inspect and test the unit.
17. In order to properly test the unit we may remove it to another location for testing.

Australian Consumer Law

- 18. Our goods come with guarantees that cannot be excluded under the Australian Consumer Law. You are entitled to a replacement or refund for a major failure and compensation for any other reasonably foreseeable loss or damage. You are also entitled to have the goods repaired or replaced if the goods fail to be of acceptable quality and the failure does not amount to a major failure.
- 19. The Stiebel Eltron warranty for the unit is in addition to any rights and remedies you may have under the Australian Consumer Law.

NOTES

NOTES

Comfort through Technology

STIEBEL ELTRON International GmbH

Dr.-Stiebel-Straße 33 | 37603 Holzminden | Germany
info@stiebel-eltron.com | www.stiebel-eltron.com

