



# Yale Doorman L3 Yale Doorman L3S



 Installationsguide och bruksanvisning

 Installasjonsguide & brukermanual

 Installations- og brugermanual



Innehåll



Innhold



Indhold

**s.3**

01 Hjälp  
01 Hjelp  
01 Hjælp

**s.4**

02 Innehåll i kartongen  
02 Innhold i esken  
02 Indhold i pakken

**s.7**

Förklaring av terminologi  
Ordförklaring  
Ordförklaring

**s.9**

03 Förberedelser  
03 Forberedelser  
03 Forberedelser

**s.12**

04 Montera låshuset  
04 Montere låskassen  
04 Montering af låsekassen

**s.14**

05 Montera utvändig skylt  
05 Montere utvendig skilt  
05 Montering af udevendt langskilt

**s.15**

06 Montera monteringsplatta, steg 1  
06 Montere monteringsplate, trinn 1  
06 Montering af monteringsplade, trin 1

**s.17**

07 Montera invändig skylt, steg 2  
07 Montere innvendig skilt, trinn 2  
07 Montering af indvendigt langskilt, trin 2

**s.20**

08 Montera handtagen  
08 Montere dørvridere  
08 Montering af dørgreb

**s.24**

09 Aktivera låset  
09 Aktivering av låsen  
09 Aktivering af låsen

**s.30**

11 Justera slutblecket  
11 Justere sluttstykke  
11 Juster slublikket

**s.31**

10 Slutför installationen  
10 Fullføring av installasjon  
10 Færdiggør installation

**s. 33**

Styrning av låset  
Styrning av låsen  
Styrning af låsen

## 01 Hjälp



Denna installationsguide är ett komplement till den monteringsvideo du hittar på [yalehome.se](http://yalehome.se).

### Monteringsvideo



Scanna denna QR-kod för att komma direkt till monteringsvideoen. Vi rekommenderar att du tittar på filmen innan du sätter igång med monteringen.

### Självhjälp



Scanna denna QR-kod för att komma till självhjälpen för Yale Doorman L3S

### Support



Scanna denna QR-kod om du behöver komma i kontakt med Yales tekniska support.

Viktigt! Vid problem, kontakta Yale support **innan** du vänder dig till återförsäljaren.

## 01 Hjelp



Denne Installasjonsguiden er et supplement til den monteringsvideoen du finner på [yalehome.no](http://yalehome.no)

### Monteringsvideo



Scann denne QR-koden for å komme direkte til vår monteringsvideo. Vi anbefaler at du ser videoen før du setter i gang monteringen.

### Selvhjelp



Scann denne QR-koden dersom du trenger selvhjelpsråd til din Yale Doorman L3S

### Support



Scann denne QR-koden om du trenger å komme i kontakt med Yale teknisk support.

Viktig! Ved problemer, henvend deg til Yale support, **før** du kontakter forhandler.

## 01 Hjælp



Denne installations- og brugermanual er et supplement til den monteringsvideo, du finder på [yalehome.dk](http://yalehome.dk)

### Monteringsvideo



Scan denne QR-kode for at komme direkte til vores monteringsvideo. Vi anbefaler, at du ser videoen, før du monterer.

### Selvhjælp



Scan denne QR-kode, hvis du har brug for hjælp til din Yale Doorman L3S.

### Support



Scan denne QR-kode, hvis du har brug for at komme i kontakt med Yale Support.

Vigtigt! Ved problemer, henvend dig til Yale Support, **før** du kontakter din forhandler.



## Innehåll i förpackningen:

- 1 4 x träskruvar (2 korta och två långa) till slutblecket
- 2 2 x träskruvar till låshuset
- 3 4 x fyrkantspinnar, använd dem som matchar dörrtjockleken
- 4 Extra medbringare
- 5 4 x skruvar i fast längd för att fästa monteringsplattan
- 6 4 x avkapningsbara skruvar som ett alternativ till att fästa monteringsplattan om dörren är extra tjock
- 7 4 x små skruvar för infästning av den invändiga skylten på monteringsplattan
- 8 2x envägsskruvar
- 9 1 x distansplatta för slutbleck, 1 mm
- 10 1 x Yale Connect
- 11 1 x kabel till låshuset
- 12 4 x AA-batterier
- 13 Invändigt och utvändigt handtag
- 14 Invändig skylt
- 15 Invändig monteringsplatta
- 16 Utvändig skylt
- 17 Fästplatta för kablar
- 18 Fjädrar till handtagen
- 19 Täckpluggar
- 20 Låshus
- 21 Borrskyddsplåt
- 22 Nyckelbricka
- 23 Initieringskort
- 24 1489-11 slutbleck
- 25 Insexnyckel



## I forpakningen:

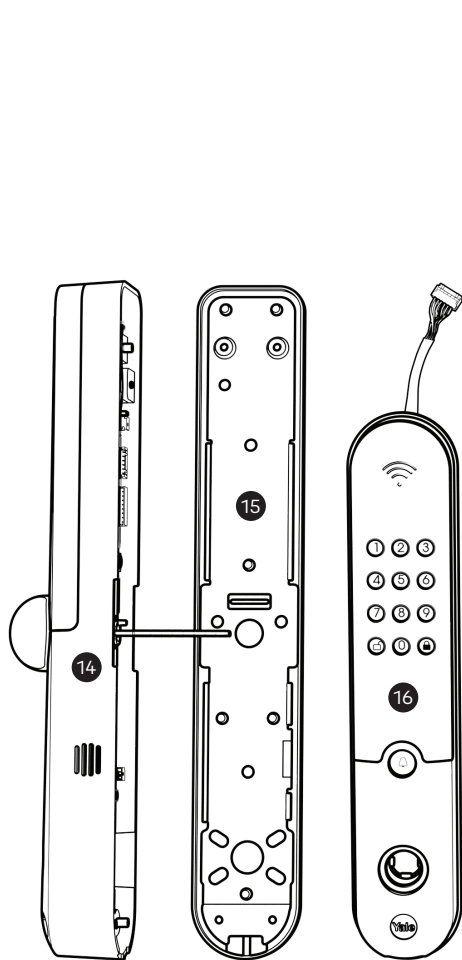
- 1 4 x treskruer (2 korte 2 lange) til sluttstykke
- 2 2 x treskruer til låskassen
- 3 4 x firkantpinner, brug de som matcher dørtykkelsen
- 4 Ekstra lang medbringer
- 5 4 x skruer med fast længde for å feste bakplaten
- 6 4 x avkappbare skruer som et alternativ til å feste bakplaten hvis døren er ekstra tykk
- 7 4 x små skruer til innfesting av det innvendige skiltet til bakplaten
- 8 2 x enveisskruer
- 9 1 x utbyggningsplate for sluttstykke 1 mm
- 10 1 x Yale Connect
- 11 1 x kabel til låskasse
- 12 4 x AA-batterier
- 13 Innvendig og utvendig vrider
- 14 Innvendig skilt
- 15 Innvendig monteringsplate
- 16 Utvendig skilt
- 17 Brakett for kabel
- 18 Fjær til vridere
- 19 Dekkpluggar
- 20 Låskasse
- 21 Borbeskyttelsesplate
- 22 Nøkkelbricka
- 23 Initieringskort
- 24 1489-11 sluttstykke
- 25 Unbrakonøkkel



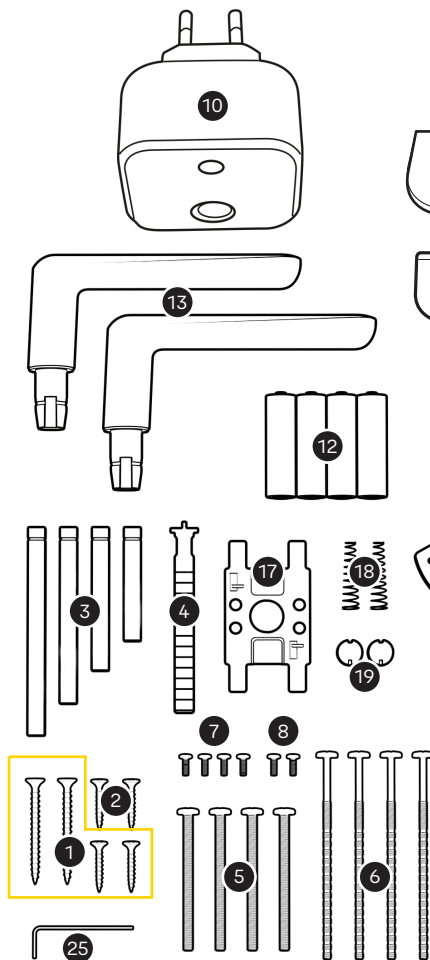
## Indhold i pakken:

- 1 4 x træskruer (2 korte, 2 lange) til slutblikket
- 2 2 x træskruer til låsekassen
- 3 4 x dørgrebspinde, brug dem som passer til dørens tykkelse
- 4 Ekstra lang vridermedbringer
- 5 4 x skruer med fast længde til at fastgøre monteringspladen
- 6 4 x klipbare skruer som alternativ til at fastgøre monteringspladen, hvis døren er ekstra tyk
- 7 4 x små skruer til at fastgøre det indvendige langskilt til monteringspladen
- 8 2 x sikkerhedsskruer
- 9 1 x underlagsplade til slutblik 1 mm
- 10 1 x Yale Connect
- 11 1 x kabel til låsekasse
- 12 4 x AA-batterier
- 13 Dørgreb til ind- og udvendig
- 14 Indvendigt langskilt
- 15 Indvendig monteringsplade
- 16 Udvendigt langskilt
- 17 Beslag til kablet
- 18 Fjedre til vrider
- 19 Dækpropper
- 20 Låsekasse
- 21 Borebeskyttelsesplade
- 22 Nøglebricker
- 23 Initieringskort
- 24 1489-11 slutblik
- 25 Unbrakonøggle

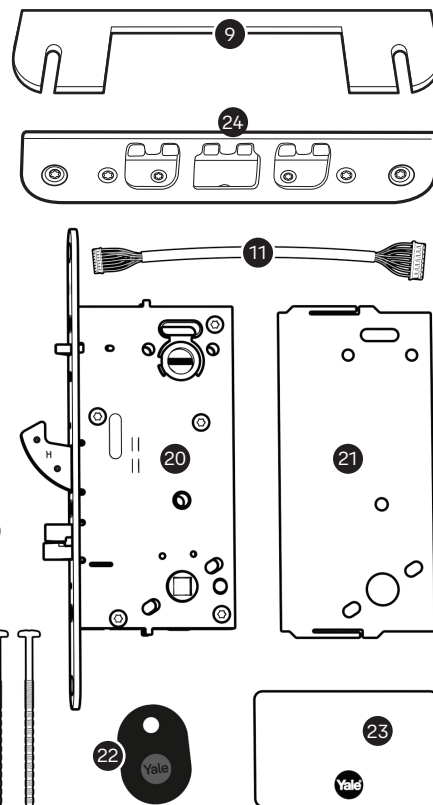
## 02 Innehåll i förpackningen



## 02 Innholdet i esken



## 02 Indhold i pakken



### Verktyg för montering:

- Phillips-skruvmejsel (stjärnskruvmejsel)
- Skruvmejsel (Torx-20)
- Bågfil eller avbitartång
- Rasp

### Verktøy for montering:

- Skrutrekker - phillips head (stjernetrekker)
- Skrutrekker (Torx-20)
- Baufilesag eller avbitertang
- Rasp

### Værktøj til montering:

- Skruetrækker - phillips head (stjerneskruestrækker)
- Skruetrækker - flad
- Nedstryger eller Knipex skævbider
- Fil

## Tillgängliga tillbehör

## Tilgjengelig tilbehør

## Tilgængeligt tilbehør

(Vissa av dessa tillbehör ingår redan i den enklaste förpackningsvarianten)  
(Noe av dette tilbehøret inngår allerede i enkelte forpakningsvarianter)  
(Noget tilbehør er allerede inkluderet i enkelte pakkevarianter)



Distansplatta för slutbleck 2 mm.

Om dörren har för stort avstånd mellan dörrblad och karm finns 1 och 2 mm distansplattor för att minska avståndet. Maximalt avstånd är 5 mm.  
Rekommenderat avstånd. 2-3 mm.



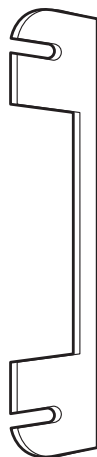
Utbygningsplate for sluttstykke 2 mm.

Dersom døren din har stor avstand mellom dørblad og karm finnes det 1 og 2 mm utbygningsplater.  
Maksimum avstand mellom karm og låskasse er 5 mm.  
Anbefalt: 2-3 mm.



Forlængerplade til slutblik 2 mm.

Hvis din dør har stor afstand mellem dørbladet og karmen, findes der 1 og 2 mm forlængerplader.  
Den maksimale afstand mellem karm og låsekasse er 5 mm.  
Anbefalet: 2-3 mm.



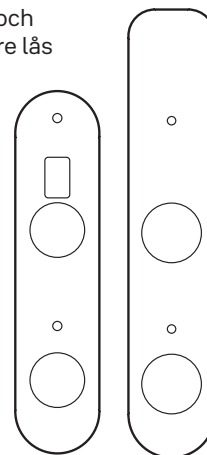
Täckskytt, invändig och utvändigt. Döljer repor och märken på dörren från tidigare lås



Dekkskilt, innvendig og utvendig.  
Skjuler eksisterende riper og merker på døren



Ind- og udvendig dæklade.  
Skjuler eksisterende ridser og mærker på døren.



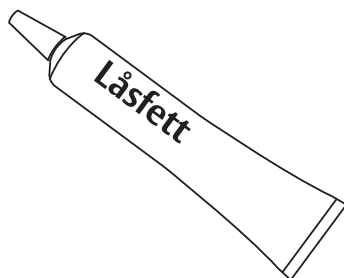
Låsfett för årligt underhåll  
(Se kommentar om låsfett s.50)



Låsfett for årlig vedlikehold  
(se kommentar om låsfett s. 50)



Låsefedt til årlig vedligeholdelse  
(se s. 50)



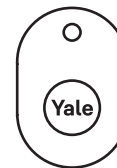
Nyckelbricka



Nøkkelbrikke



Nøglebrik



# Förklaring av terminologi / Ordförklaring / Ordförklaring

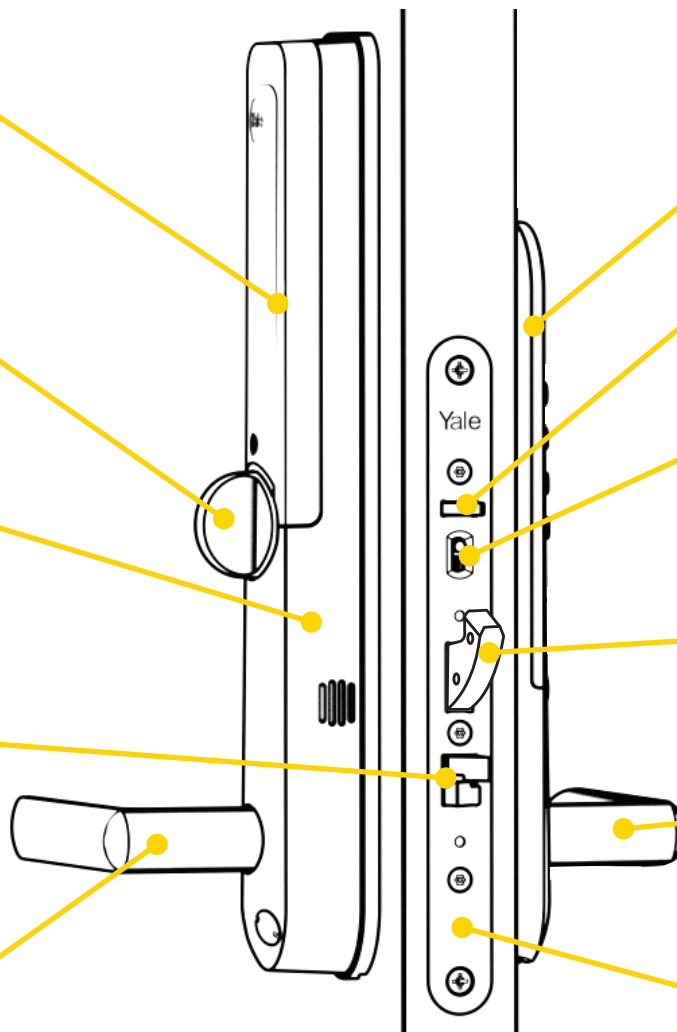
Batterilucka  
Batterideksel  
Batteridæksel

Tumvred  
Knappvrider  
Vrider

Invändig skylt  
Innvendig skilt  
Indvendigt langskilt

Fall  
Falle  
Falle

Handtag  
Dørvrider  
Dørgreb



Utvändig skylt  
Utvendig skilt  
Udvendig langskilt

Förreglingsfall  
Sperrfalle  
Spærrefalle

Knapp för bortasikring  
Bryter for bortesikring  
Omstillernapp

Hakregel  
Hakereile  
Hagerigle

Handtag  
Dørvrider  
Dørgreb

Låshus  
Låskasse  
Låsekasse





## 03

### Förbered installationen:

1. Undersök om ditt existerande slutbleck är av typen 1489-11 (står stämplat i metallen). Har du detta slutbleck, byt till de medföljande skruvarna och gå direkt till sida 10.

2. Har du inte detta slutbleck, ersätt ditt befintliga slutbleck med det medföljande slutblecket istället.

I vissa fall kan det medföljande slutblecket (1489-11) kräva lite bearbetning av karmen. Detta görs enkelt med exempelvis en kniv.

Vill du undvika att göra bearbetning i karmen är ett alternativ att använda slutbleck 1487-2 eller 1487-1 (köps separat).

### Forberede for installasjon

1. Undersøk om ditt eksisterende sluttstykke er av typen 1489-11 (dette står stemplet i metallet). Har du dette sluttstykket, bytt til de vedlagte skruene, og gå direkte til side 10.

2. Har du ikke dette sluttstykket, monterer du det medfølgende sluttstykket istedet.

I noen sjeldne tilfeller kan det medfølgende sluttstykket (1489-11) kreve noe tilpassing i karmen. Dette gjøres enkelt med f.eks. en kniv.

Dersom du ønsker å unngå å gjøre tilpasning i karmen, kan alternativet være å benytte sluttstykkene 1487-2 eller 1487-1 (kjøpes separat).

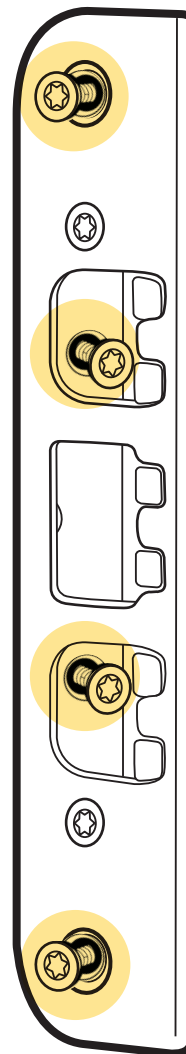
### Forberedelser til installation

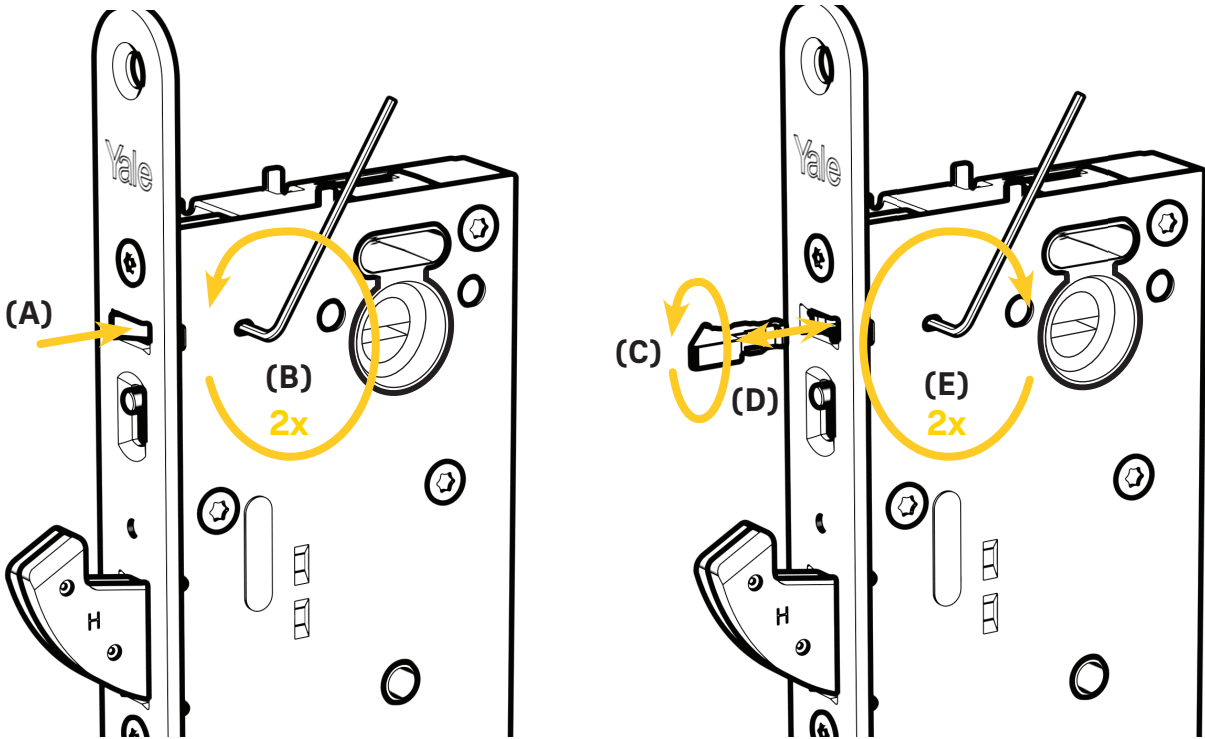
1. Undersøg om dit eksisterende slutblik er af typen 1489-11 (dette står mærket i metallet). Har du dette slutblik, brug de vedlagte skruer og gå direkte til side 10.


2. Har du ikke dette slutblik, monterer du det medfølgende slutblik i stedet.

I sjældne tilfælde kan det medfølgende slutblik kræve tilpasning af karmen. Det kan du gøre med f.eks. en kniv.

Ønsker du at undgå at tilpasse karmen, kan du som alternativ bruge slutblik 1487-2 eller 1487-1 (købes separat).





 Vid behov, vänd låshuset rätt, höger/vänster - kontrollera att förreglingsfall lutar inåt.

Vänd från höger- till vänsterdörr.


**(A)** Tryck in förreglingen.

**(B)** Skruva ut skruven 2 varv med den medföljande insexnyckeln.

**(C)** Ta ut förreglingen och vänd den så att den lutar inåt.

**(D)** Tryck in förreglingen igen.

**(E)** Sätt i insexnyckeln och skruva åt skruven.

 Ved behov, vend låskassen riktig vei, høyre/venstre – kontroller at sperrefallen skrånner innover.

Vend fra høyre- til venstredør.


**(A)** Trykk inn sperrefallen.

**(B)** Roter den vedlagte unbrakonøkkelen to omdreininger.

**(C)** Ta ut sperrefallen og vend den slik at den skrånner innover.

**(D)** Trykk inn sperrefallen igjen.

**(E)** Sett inn unbrakonøkkelen og trekk til to omdreininger.

 Sørg for, at låsekassen vender korrekt, højre/venstre – fallens hældning skal vende indad.


**(A)** Tryk spærrefallen ind.

**(B)** Drej den medfølgende unbrakonøglen to omgange.


**(C)** Træk spærrefallen ud og vend den, så hældningen vender indad.

**(D)** Tryk spærrefallen ind igen.


**(E)** Indsæt unbrakonøglen og spænd to omgange.

 Klicka fast borrhälsplåten framtill och bakåt. Fästörönet ska vara innanför tapparna på låshuset.

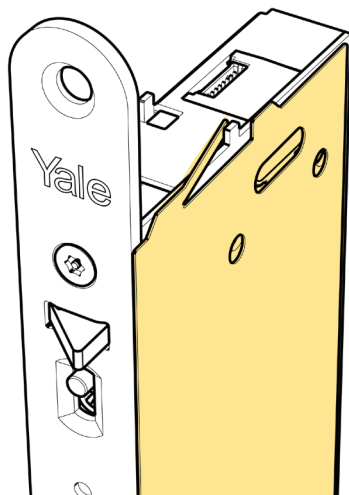
Försäkra dig om att hålbilden stämmer överens så att skruvarna kan gå igenom.

 Klikk fast borebeskyttelsen forfra og bakover. Festeørene skal være indenfør tappene på låskassen.

Påse at hullbilledet passer overens slik at skruene kan gå igjennom.

 Klik borebeskyttelsespladen på ved at presse den fra forsiden og bagud. Fastgørelsestapperne skal være inde i tapperne på låsekassen.

Sørg for, at hulmønsteret passer, så skruerne kan gå igennem.



**OBS!** Borrhälsplåten skall monteras på den sidan av låshuset som är mot dörrens utsida, se bild. Lägg märket till riktningen på förreglingen.

**OBS!** Borebeskyttelsen skal monteres på låskassen, på den siden som vender mot dørens utsida. Ref. illustration. Legg også merke til sperrefallens retning.

**Bemærk!** Borebeskyttelsespladen skal monteres på låsekassen på den side, som vender mod ydersiden af døren. Se billede. Bemærk også spærrefallens retning.



## 04



### Montera låshuset

Fäst kabeln i låshuset (A)



För in låshuset i dörren och trä samtidigt in kabeln genom hålet på dörrens insida (B). Låshuset ska gå att sätta in lätt.

**Försäkra dig om att kabeln inte kommer i kläm, damasken ska skydda kabeln där det kan finnas vassa kanter.**



Sett låskassen inn i døren og før samtidig inn kabelen gjennom hullet på dørens innsida (B). Påse at låskassen går lett inn.

**Pass på at kabelen ikke kommer i klem. Påse at strømpen beskytter kabelen mot skarpe kanter**



Indsæt låsekassen i døren, og før samtidig kablet ud gennem hullet på dørens inderside (B). Sørg for, at låsekassen nemt kan komme ind.

**Vær forsigtig, så kablet ikke kommer i klemme eller bliver beskadiget.**



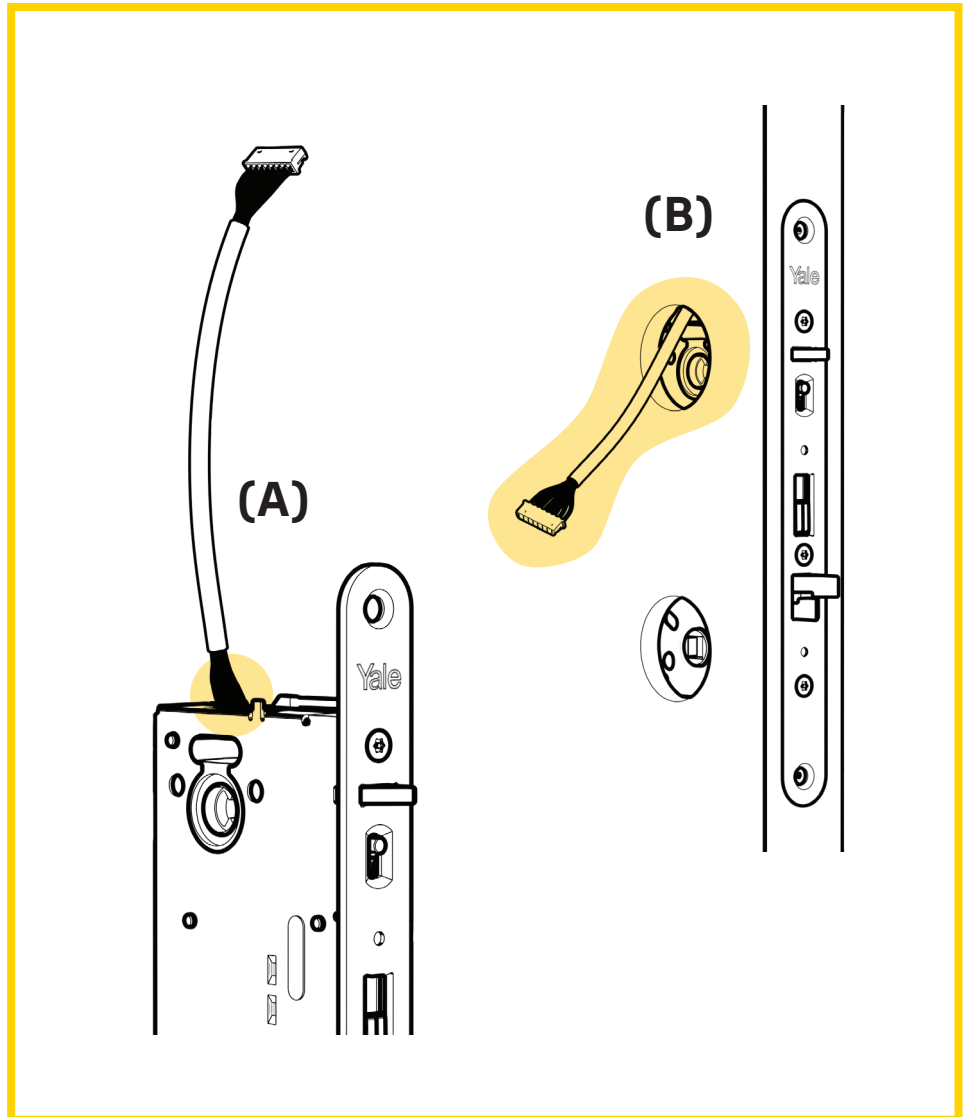
### Montere låskassen


Sett fast kabelen i låskassen. (A)





### Montering af låsekassen

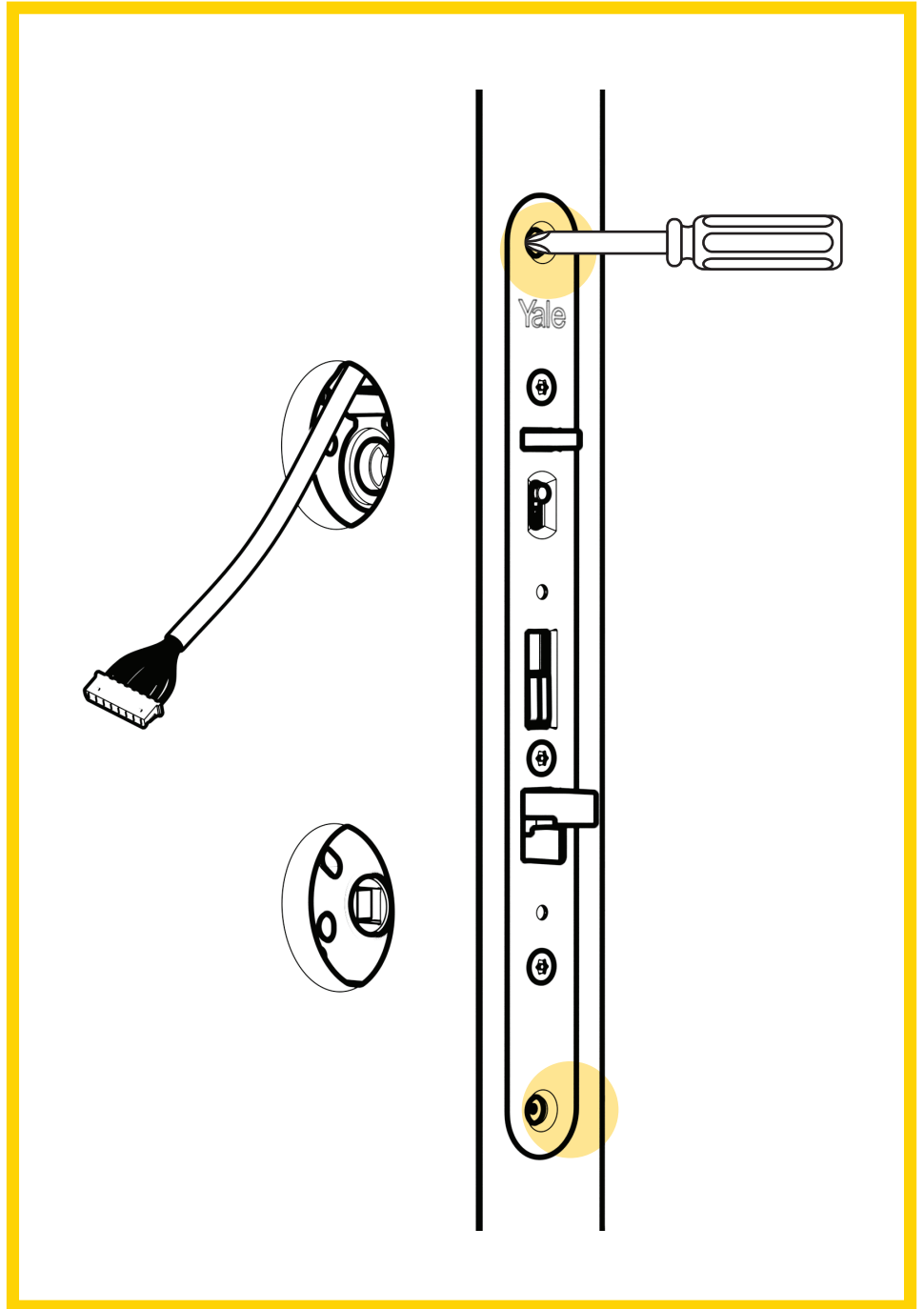
Fastgør kablet i låsekassen (A).



 Skruva fast låshuset.

 Skru fast låskassen.

 Skru låsekassen fast.



## 05

### Montera den utvändiga skylten

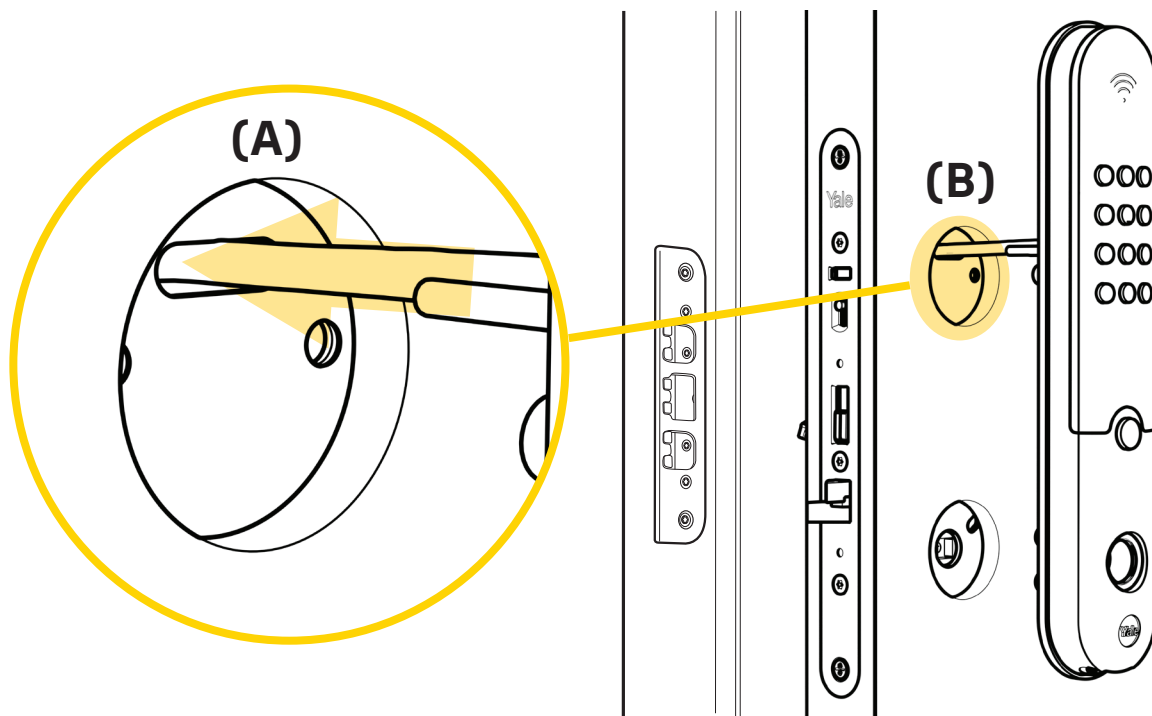
Trä kabeln genom det ovala hålet. **(A)**  
Styrpinnarna guidar skylten rätt. **(B)** Tryck fast med den dubbelhäftande tejen.

### Montere det utvendige skiltet

Tre kabeln gjennom det ovale hullet. **(A)**  
Styrepinnene guider skiltet rett. **(B)** Trykk fast med den dobbeltsidige teipen.

### Montering af udvendigt langskilt

Før kablet gennem det ovale hul. **(A)**  
Styrepindene vil guide langskiltet korrekt. **(B)** Tryk det fast med den dobbeltklæbende tape.



### **Montera den invändiga monteringsplattan, steg 1.**

Justera längden på skruvarna. Använd stålskruvarna för att uppnå SSF-godkännandet. De avkapningsbara skruvarna är ett alternativ. Kapa skruvarna till samma längd som dörrens tjocklek eller till första hacket tjockare än dörren.

### **Montering av den innvendige monteringsplaten, trinn 1**

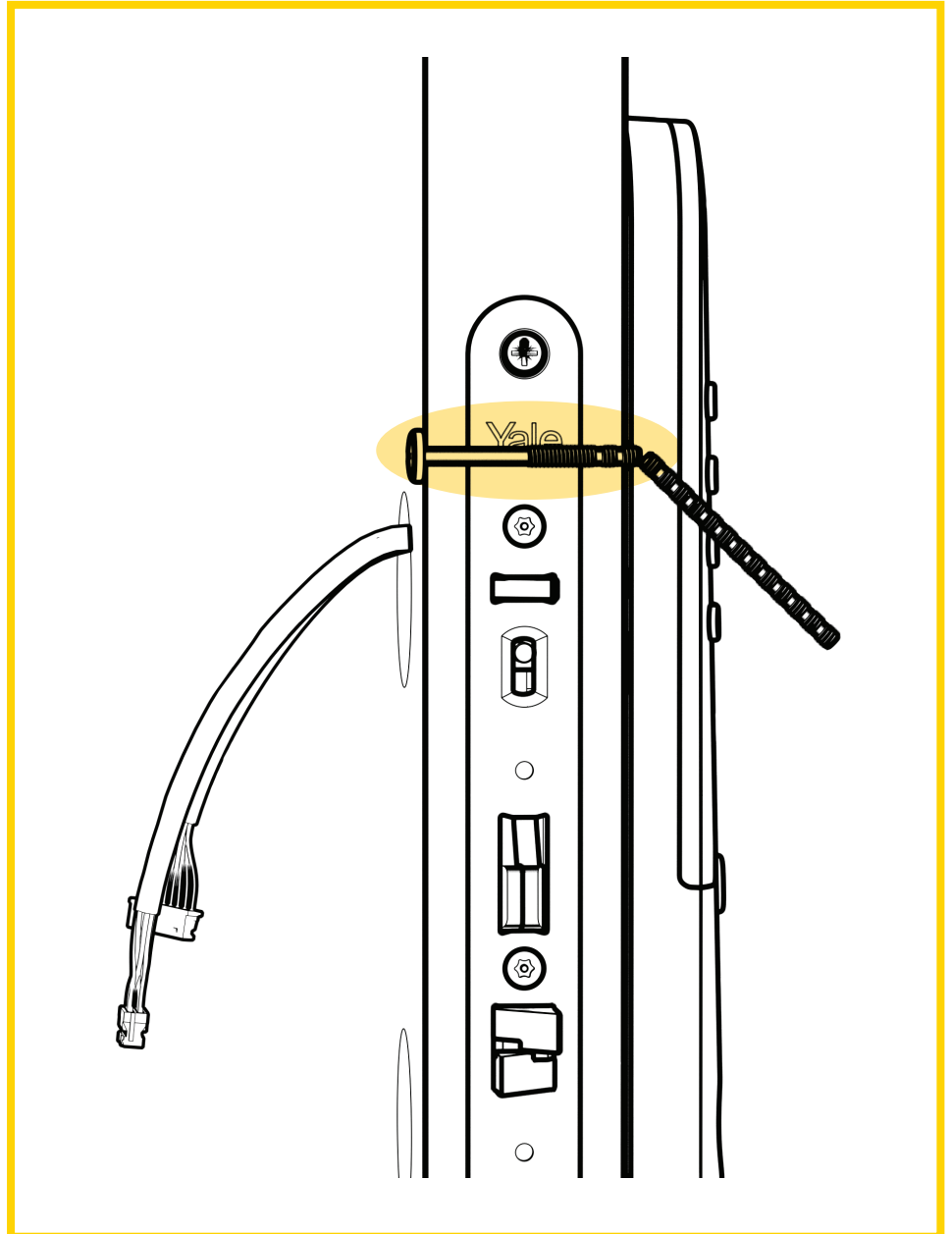
Juster lengden på skruene (delenr. 5). Bruk stålskruene for å oppfylle FG-godkjenningsskrav. De avkappbare skruene (delenr. 6) er et alternativ. Kapp skruen tilsvarende total tykkelse på døren eller i det første hakket som er synlig utenfor dørbladet.


### **Montering af indvendig monteringsplade, trin 1**

Tilpas skruernes længde.

Brug stålskruerne hvis de passer, hvis ikke de passer bruges de klipbare skruer.

Klip skruerne svarende til dørens totale tykkelse eller i det første knæk, som er synligt uden for dørbladet.



 **(A)** Dra kabeln genom slitsen på monteringsplattan

**Kontrollera att kabeln inte kommer i kläm.**


OBS! Monteringsplattan ska vara böjd.

**(B)** Fäst monteringsplattan och fästplattan för kablarna i de övre hålen. För kablarna uppåt.

**(C)** Dra inte skruvarna för hårt.

**(D)** Fäst skruvarna diagonalt i de nedre hålen. Justera monteringsplattan så den sitter rakt. Dra åt skruvarna, dra inte för hårt.

Använd skruvarna nr 5 eller 6 beroende på dörrtjockleken (se sidan 5).

 **(A)** Dra kablene gjennom slissen på monteringsplaten.

**Kontrollér at kablene ikke kommer i klem.**


OBS! Monteringsplaten skal være bøyd.

**(B)** Fest monteringsplaten og brakett for kabel i de to øvre hullene. Fest kablene oppover.

**(C)** Ikke trekk til skruene for hardt.

**(D)** Fest skruene diagonalt i de nedre hullene. Rett opp monteringsplaten, trekk til skruene. Ikke trekk til skruene for hardt.

Benytt skruer nr 5 eller 6, avhengig av dørtykkelse (se side 5.).

 **(A)** Træk kablerne gennem låsekassen og monteringspladen.

**Vær sikker på, at kablerne ikke sidder i klemme.**

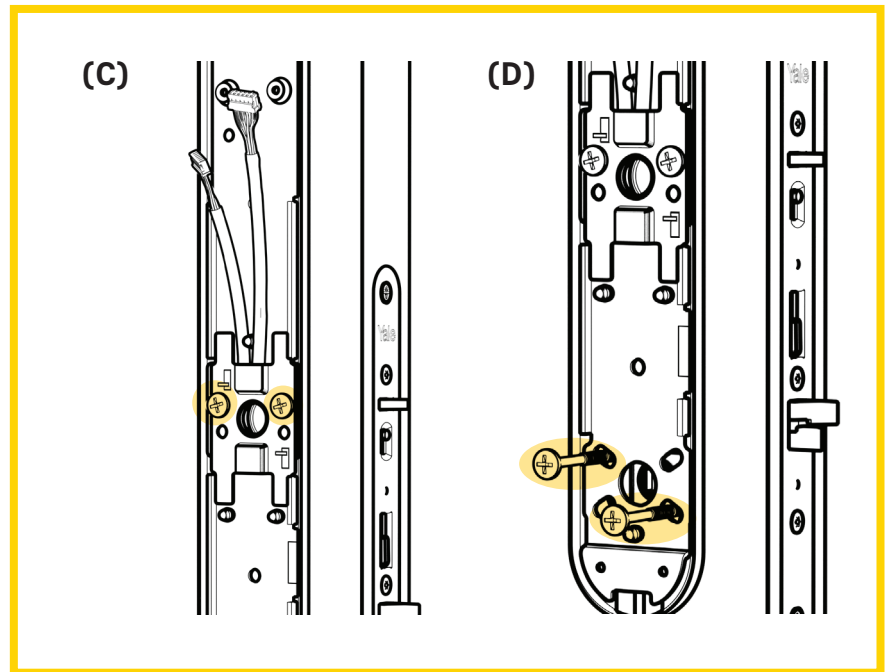
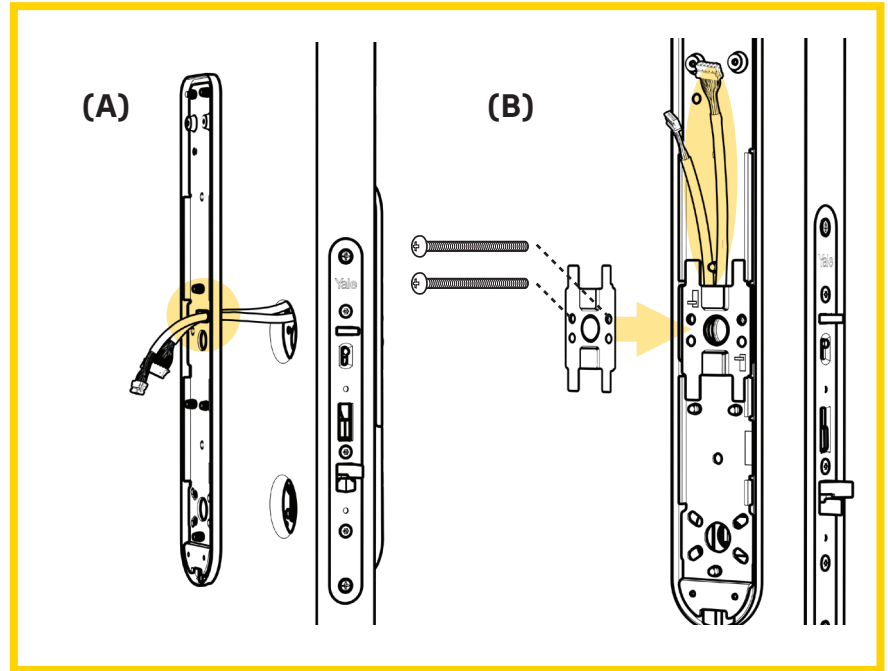
Bemærk! Monteringspladen skal være bøjet.

**(B)** Fastgør monteringspladen og kabel-beslaget i de to øverste huller. Fastgør kablerne, så de vender opad.

**(C)** Spænd skruerne løst.

**(D)** Fastgør skruerne i de to diagonale nederste huller. Juster monteringspladen og spænd skruerne. Spænd ikke skruerne for hårdt.

Brug skruer nr. 5 eller 6, alt efter dørtykkelse (se side 5.).





## Montering av den invändiga skylten, steg 2

Justera längden på medbringaren. Om du skulle råka klippa för mycket finns det en extra medbringare i förpackningen.

Mät med den invändiga skylten mot dörren och kapa medbringaren i ytterkant av förreglingen **(A)**

Kontrollera att spåret i låshuset står horisontellt och att medbringaren passar i spåret när den invändiga skylten skruvas fast. **(B)** Klipper du medbringaren för kort kommer nödöppningen inte att fungera (se sida 28)

## Montering av det innvendige skiltet, trinn 2

Juster lengden på medbringeren (delnr. 4). Hvis du skulle komme til å klippe for mye, følger det med en ekstra medbringer.

Mål med det innvendige skiltet mot døren og kapp av medbringeren i ytterkanten av sperrefallens ytterkant. **(A)**

Kontroller at sporet i låsekassen er vannrett og at medbringeren virkelig passer inn i sporet når det innvendige skiltet skrus på. **(B)**. Klippes medbringeren for kort, risikerer du at nødåpningfunksjonen ikke fungerer (se side 28).

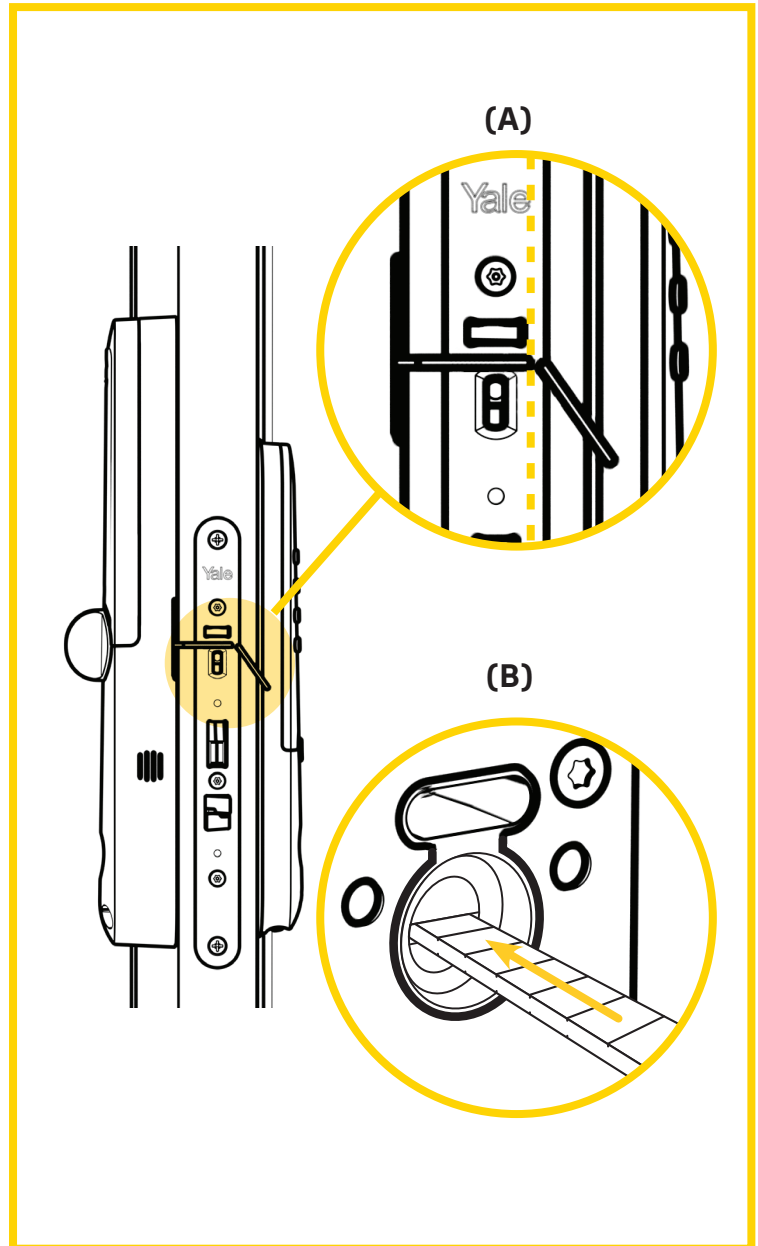
## Montering af indvendigt langskilt, trin 2

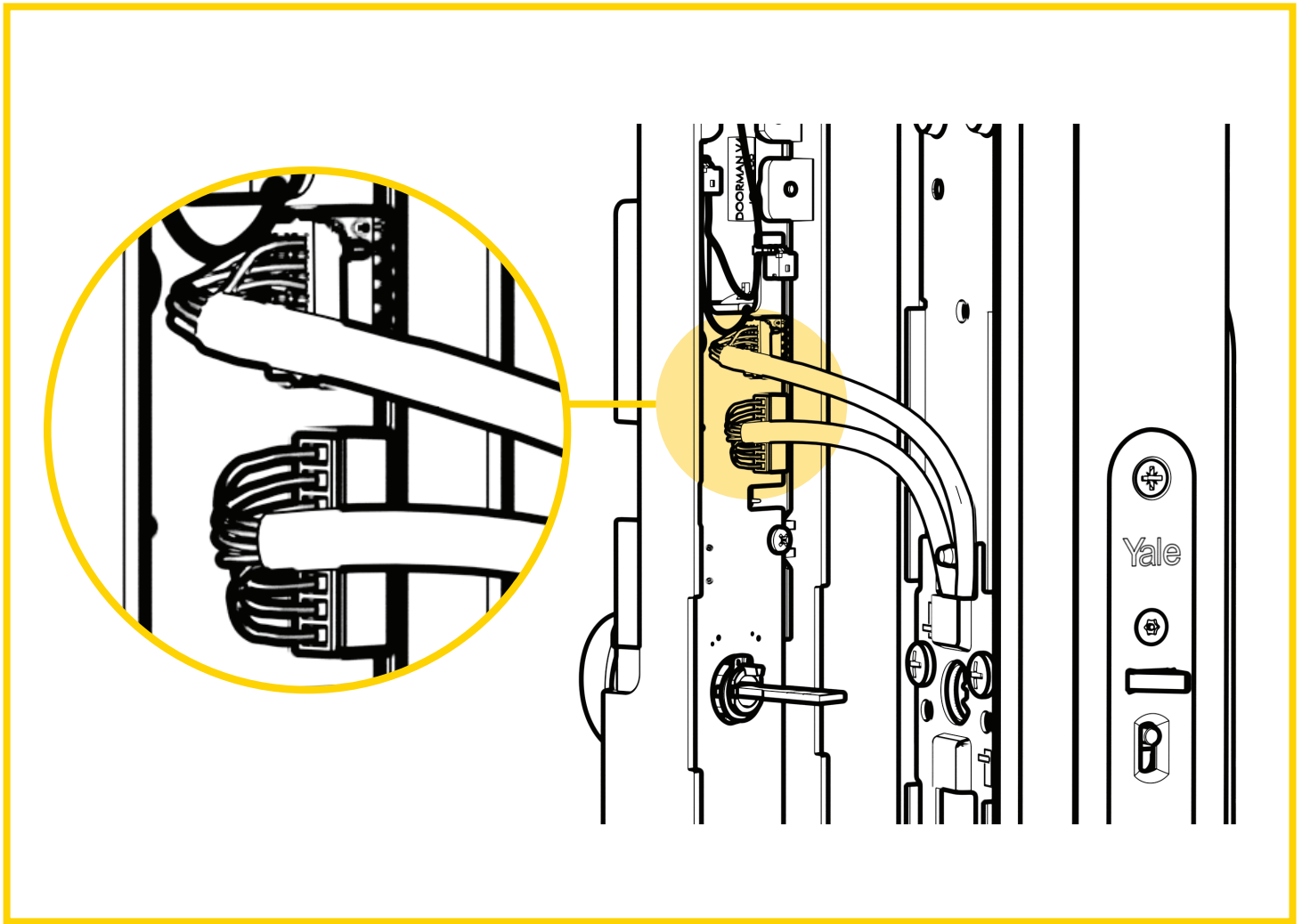
Juster længden på medbringeren. Hvis du kommer til at klippe for meget af, følger der en ekstra medbringer med.

Mål med det indvendige langskilt mod døren og afklip medbringeren nærmest låsekassens centrum. **(A)**

Tjek, at slidsen i låsekassen er vandret, og at medbringeren passer ind i slidsen, når det indvendige langskilt er skruet på.

**(B)**. Hvis medbringeren klippes for kort, risikerer du, at nødåbningsfunktionen ikke fungerer (se side 28).





Ta bort batteriluckan på den invändiga skylten.

Koppla in kablarna på den invändiga skylten.

Var försiktig så du inte skadar kontaktarna.



Ta bort batteridekselet på det innvendige skiltet

Koble inn kablene i det innvendige skiltet.


Vær forsiktig så du ikke skader pinnene i kontakten.





Fjern batteridækslet på det indvendige langskilt.

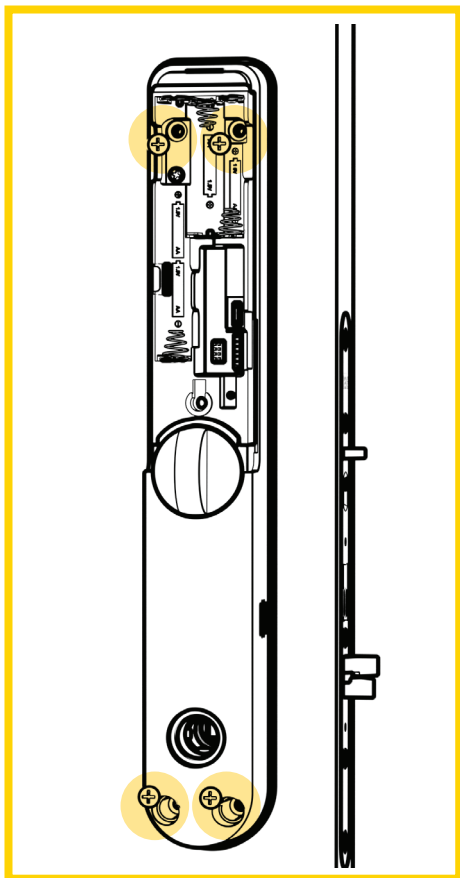
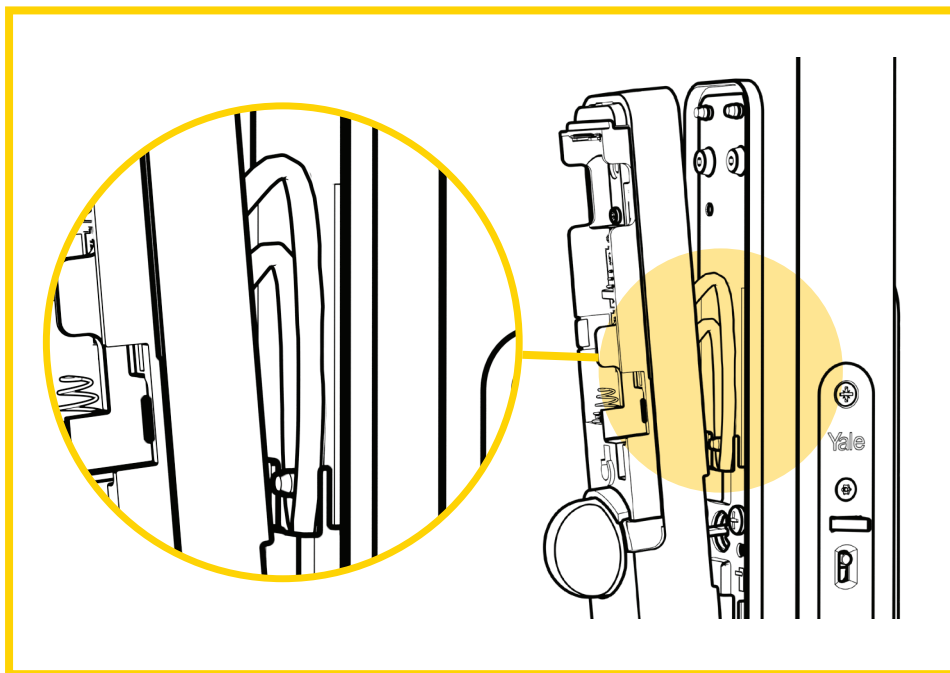
Tilslut kablerne i det indvendige langskilt.


Vær opmærksom på, at du ikke beskadiger stikkene.

 L gg kablarna r tt, se till att de inte kl ms.

 Legg kablene rett og s rg for at de ikke blir klemt.

 F r kablerne korrekt og s rg for, at de ikke kommer i klemme.



 Montera den inv ndiga skylden i monteringsplattan med de 4 sm  st rnskruvarna.

 Monter det innvendige skiltet i bakplaten med de 4 sm  stjerneskrueene.

 Mont r det indvendige langskilt p  monteringspladen ved at fastskruer langskiltet med de 4 sm  stjerneskruer.

### 🇸🇪 Montera handtagen på in- och utsidan

Ta fram två fyrkantspinnar. En för insidan och en för utsidan.

Vänd sidan med spåren på fyrkantspinnen in mot låshuset.

**Var noggrann med att föra pinnen hela vägen in i låshuset.**

### 🇳🇴 Montere dørvidere på inn- og utside

Ta frem to firkantpinner. En for innsiden og en for utsiden.

Vend siden med sporene på firkantspinnen inn mot låskassen.

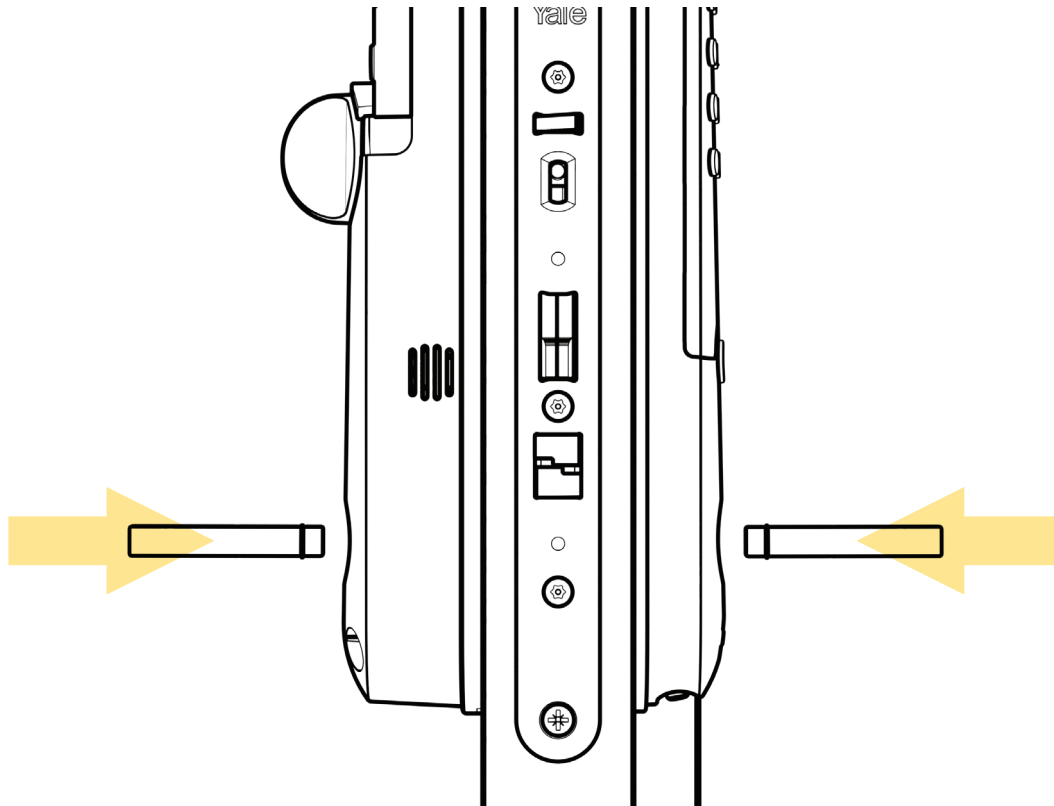
**Vær nøye med å føre den hele veien inn i låskassen.**


### 🇩🇰 Montering af dørgreb på ind- og udvendig side


Tag dørgrebspindene frem. En til indvendigt og en til udvendigt.


Vend siden med brydesporet på dørgrebspinden ind mod låsekassen.

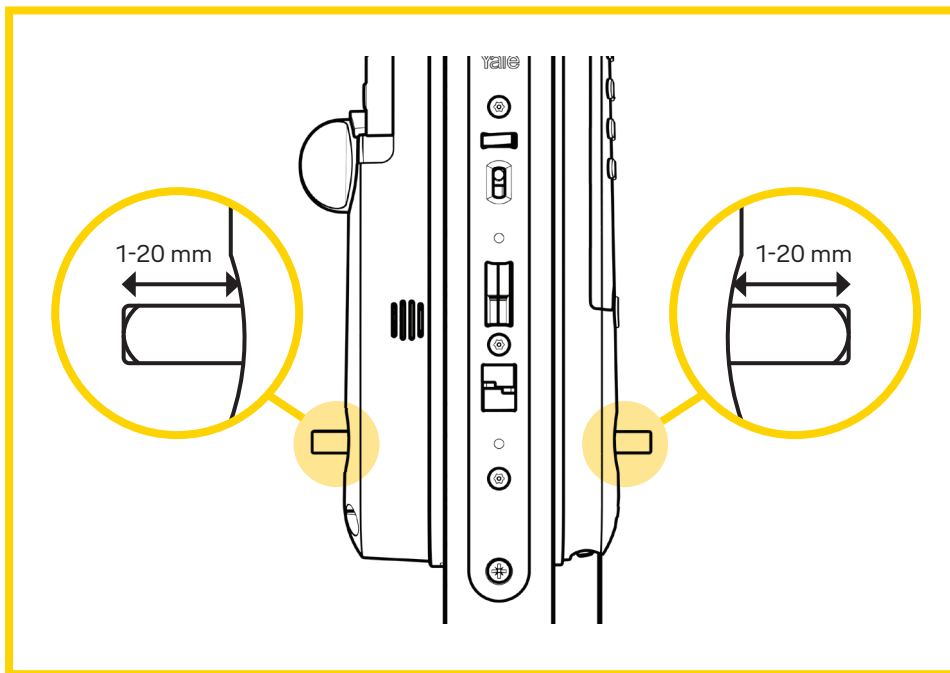
**Vær omhyggelig med at føre den hele vejen ind i låsekassen.**





 Välj de fyrkantspinnar som sticker ut 1-20 mm utanför skylten.


 Velg de firkantpinnene som stikker ut 1-20 mm utenfor skiltet.

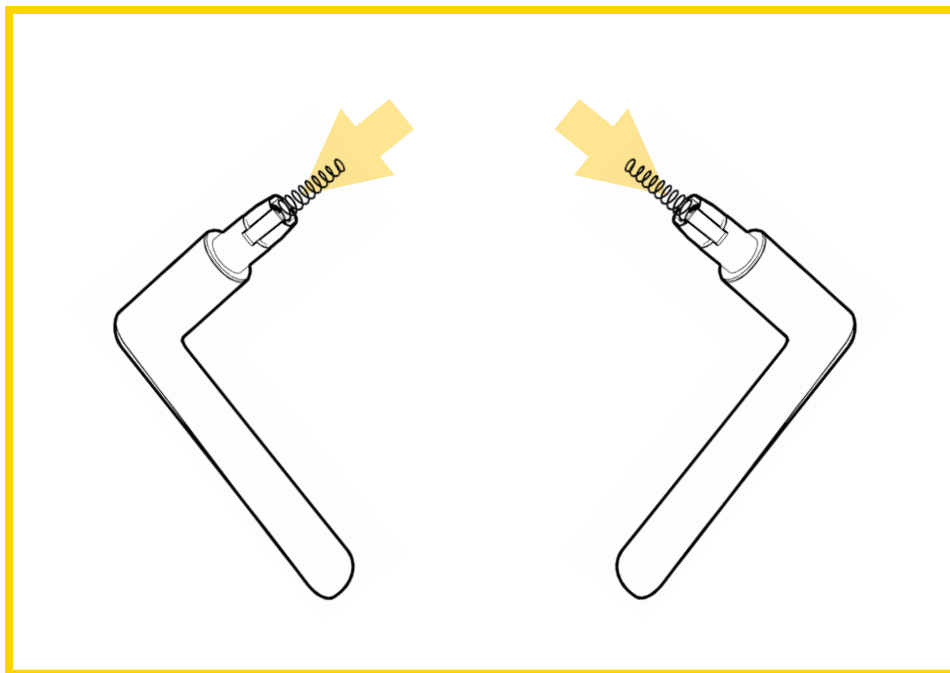
 Vælg den dørgrebspind, som stikker 1-20 mm ud fra dækskiltet.

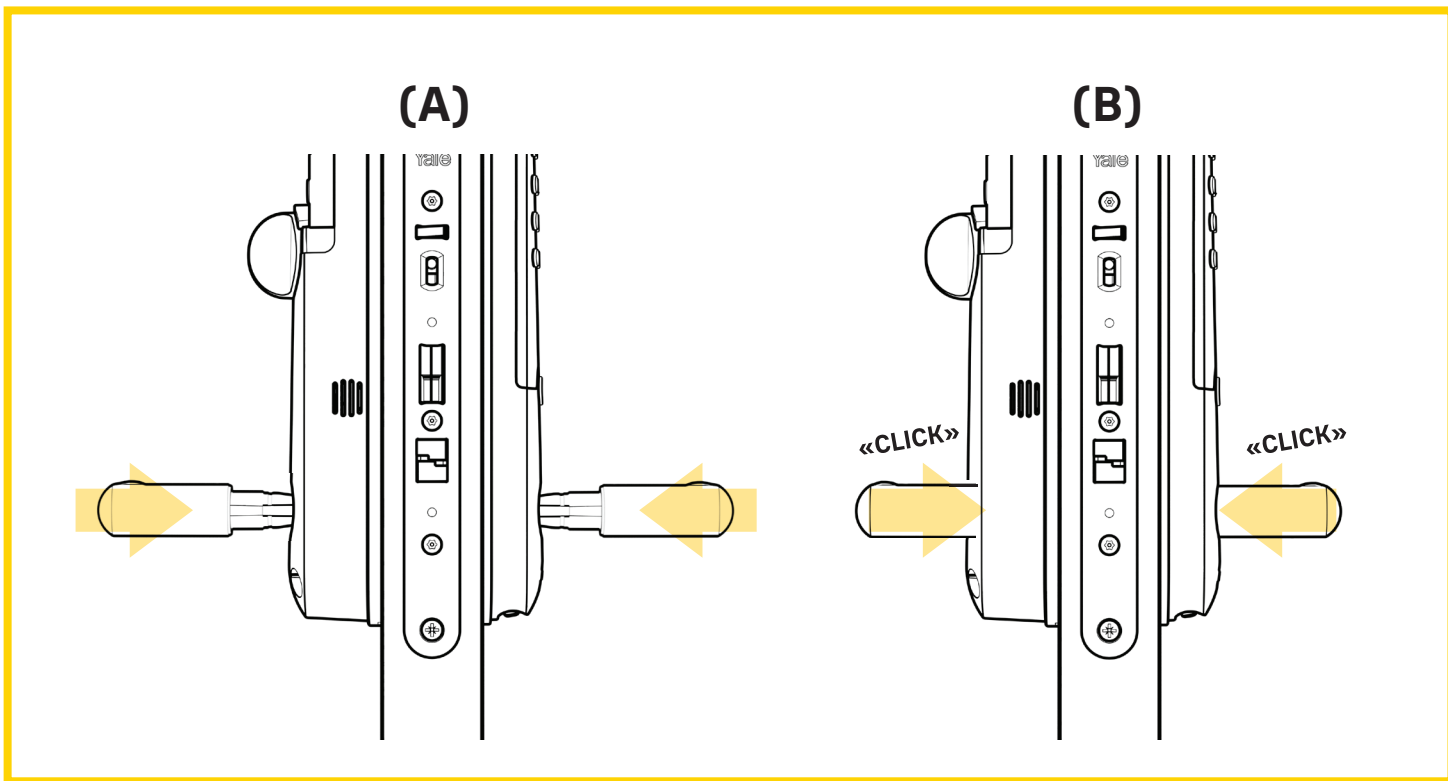



 Lägg i fjädrarna i bägge handtagen med den breda delen inåt, annars kan fjädern ramla ut.


 Plasser fjærene i begge håndtakene med den brede enden innover, fjæren blir da liggende.


 Anbring fjedrene i begge dørgreb med den bredeste ende indad, så bliver fjederen siddende.

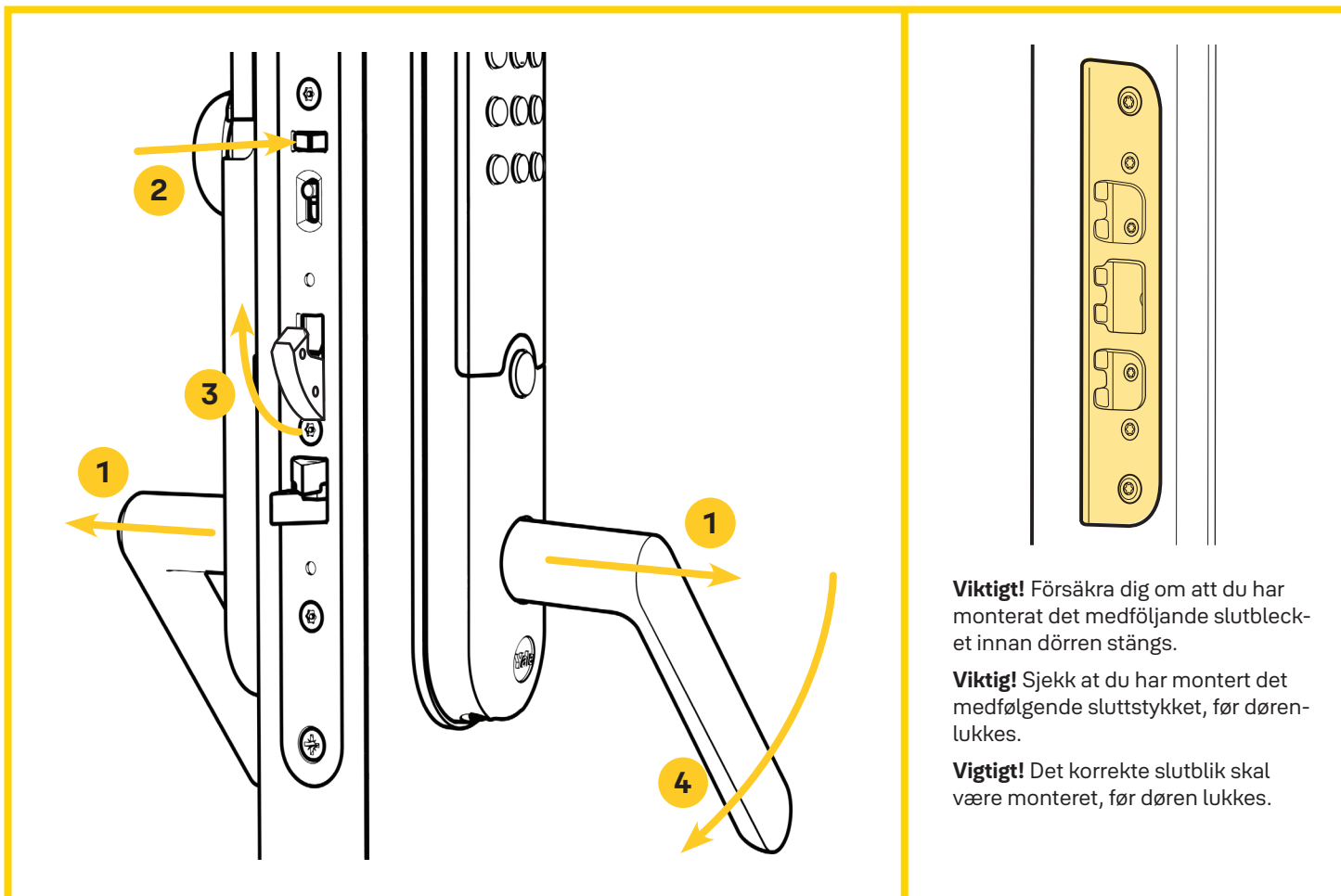




 Fäst handtaget genom att trycka in det i skylten **(A)** tills du hör ett tydligt klick **(B)**. Gör samma sak på bägge sidorna. Det kan krävas lite kraft.

 Fest håndtaket ved å trykke det inn i skiltet **(A)** til du hører et tydelig klink **(B)**. Gjør det samme på begge sidene. Dette steget krever litt kraft.


 Fastgør håndtaget ved at trykke det ind i langskiltet **(A)**, indtil du hører et tydeligt klik **(B)**. Gentag derefter det samme på den anden side. Dette trin kræver lidt ekstra styrke.



**Viktig!** Försäkra dig om att du har monterat det medföljande slutblecket innan dörren stängs.


**Viktig!** Sjekk at du har montert det medfølgende sluttstykket, før døren lukkes.

**Viktig!** Det korrekte slutblik skal være monteret, før døren lukkes.

 Kontrollera handtagets funktion med dörren öppen:


1. Dra i handtagen från båda håll för att kontrollera att de sitter fast.
2. Tryck in förreglingen så att:
3. Hakregeln åker ut.
4. När du trycker ned handtaget så ska hakregeln åka in igen.

**Viktig!** Testa flera gånger. Försäkra dig om att handtaget fjädrar tillbaka till horisontellt läge.

 Kontroller dørvriderens funksjon med døren åpen:

1. Dra i dørvrideren for å kontrollere at begge dørvriderne sitter fast.
2. Trykk inn sperrefallen slik at:
3. Reilen spretter ut.
4. Ved å dytte ned dørvrideren skal hakereilen bli dratt inn i låsekassen igjen.

**Viktig!** Gjenta flere ganger. Forsikre deg om at dørvriderene fjærer uhindret tilbake.

 Kontrollér dørgrebenes funktion med døren åben:

1. Træk ned i dørgrebet for at sikre, at begge greb sidder fast og korrekt monteret.
2. Tryk spærrefallen ind, så:
3. Hageriglen springer ud.
4. Ved at trykke dørgrebet ned skal hageriglen trækkes tilbage i låsekassen.

**Viktig!** Gentag flere gange. Sikr dig, at håndtaget går tilbage til udgangsposition uden problemer.

## Aktivera låset

Dörren måste vara öppen när du aktiverar din Yale Doorman. Gör följande steg:

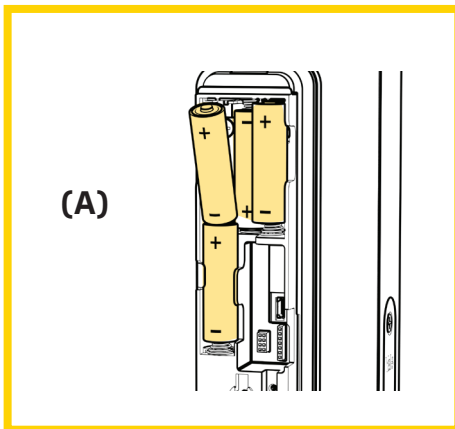
- 1) Sätt in batterierna **(A)** och vänta ca 10 sekunder, så hörs meddelandet "Show init card"
- 2) Håll det medföljande initieringskortet mot läsaren på den utvändiga skylten. **(B)**. Lyckas steget, bekräftas detta efter några sekunder med en positiv ljudsignal.
- 3) Nu hörs meddelandet "Enter selected master code. 6 - 10 digits. Confirm with thumbturn lock operation".

Registrera en unik masterkod på 6-10 siffror. **(C)**

OBS! Det antal siffror du använder till masterkoden behöver även användas till användarkoderna. Masterkoden används för att programmera låset, så kom ihåg den!

- 4) Bekräfta koden genom att vrida tumvredet **(D)** i låsriktningen, mot slutblecket / karmen **(E)**.

Som illustrationen visar är det skillnad på höger och vänster dörr.



## Aktivere låsen

Døren må være åpen når du skal aktivere din Yale Doorman. Gjør følgende steg:

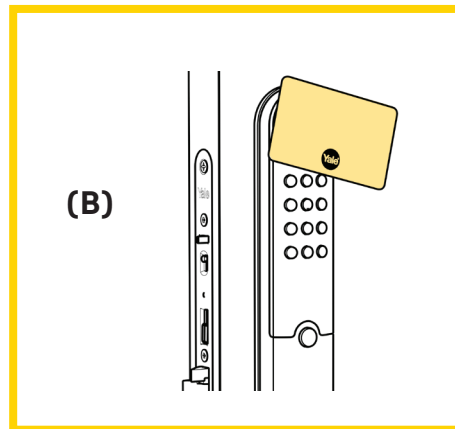
- 1) Sett inn batteriene **(A)** og vent i ca 10 sekunder, så høres meldingen: "Show init card"
- 2) Hold det vedlagte initieringskortet mot leserdelen på det utvendige skiltet. **(B)**. Er steget vellykket, bekreftes dette etter noen sekunder med et "positivt" lydsignal.
- 3) Nå høres meldingen: "Enter selected master code. 6 - 10 digits. Confirm with thumbturn lockoperation".

Registrer en unik masterkode på 6-10 siffer. **(C)**

NB! Husk at det antall siffer du velger i masterkoden betyr at du må bruke samme antall sifre i brukerkodene. Masterkoden bruker du for å programmere låsen, så husk den.

- 4) Bekreft koden ved å vri knappvrideren **(D)** i låsretning mot sluttstykke/karmen **(E)**.

Som illustrasjonen viser er det forskjell på en høyre og en venstre dörr.



## Aktivering af låsen

Døren skal være åben, når du aktiverer din Yale Doorman. Følg disse trin:

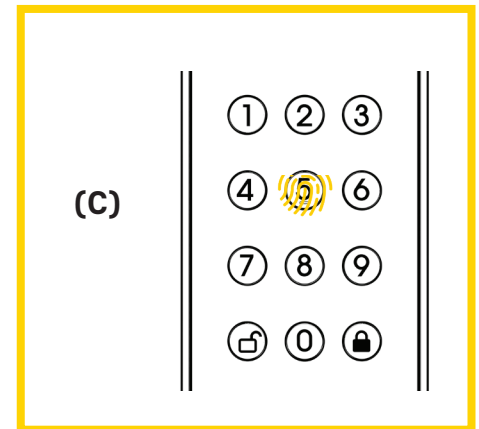
- 1) Indsæt batterierne **(A)** og vent i ca. 10 sek. Derefter høres: "Show init card"
- 2) Hold det vedlagte initieringskort mod læseren på det udvendige langskilt **(B)**. Hvis trinnet lykkes, bekræftes dette med et "positivt" lydsignal efter et par sekunder.
- 3) Nu hører du beskeden: "Enter selected master code. 6 - 10 digits. Confirm with thumbturn lockoperation".

Registrer en unik masterkode på 6-10 cifre **(C)**.

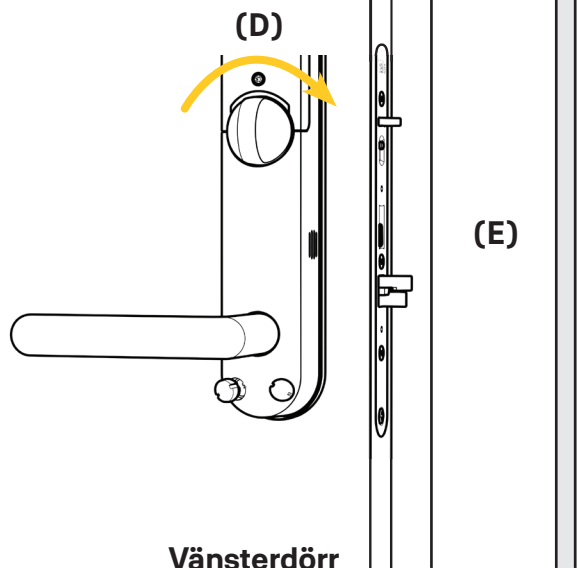
Bemærk! Antallet af cifre i masterkoden bestemmer hvor mange cifre, du skal anvende i brugerkoderne. Din masterkode skal bruges til at programmere låsen, så husk den.

- 4) Bekræft koden ved at dreje vrideren **(D)** i låseretningen mod slutblik/karmen **(E)**.

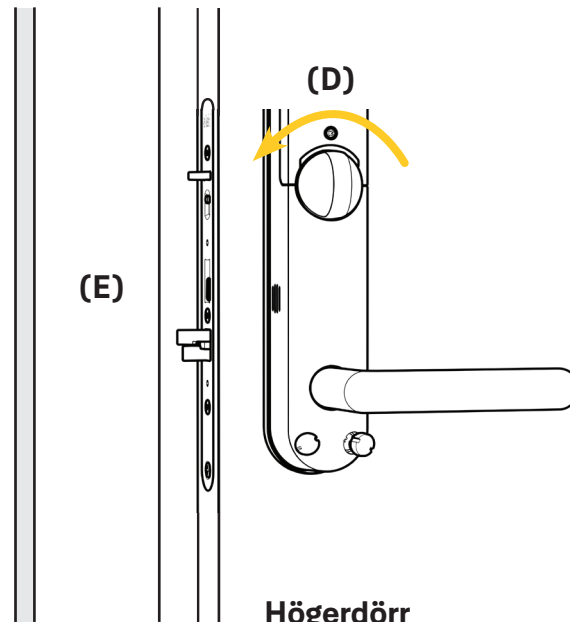
Som billeder viser, er der en forskel på en højre og en venstre dörr.










**Vänsterdörr**  
**Venstre dør**  
**Venstre dør**



**Högerdörr**  
**Høyre dør**  
**Højre dør**

 Denna manöver definierar också höger/vänster för låset. Vrider du fel kommer låset att låsa med vredet i omvänd riktning. Blir det fel så du behöver justera i efterhand behöver låset fabriksåterställas (se sida 27).

 Denne manøveren definerer også høyre/venstre for låsen. Ved forveksling kommer vrideren til å låse og låse opp i omvendt retning. Hvis du må endre dette, gjør du om dette trinnet ved å gjenopprette låsen til fabrikkinnstillinger. (Se side 27).

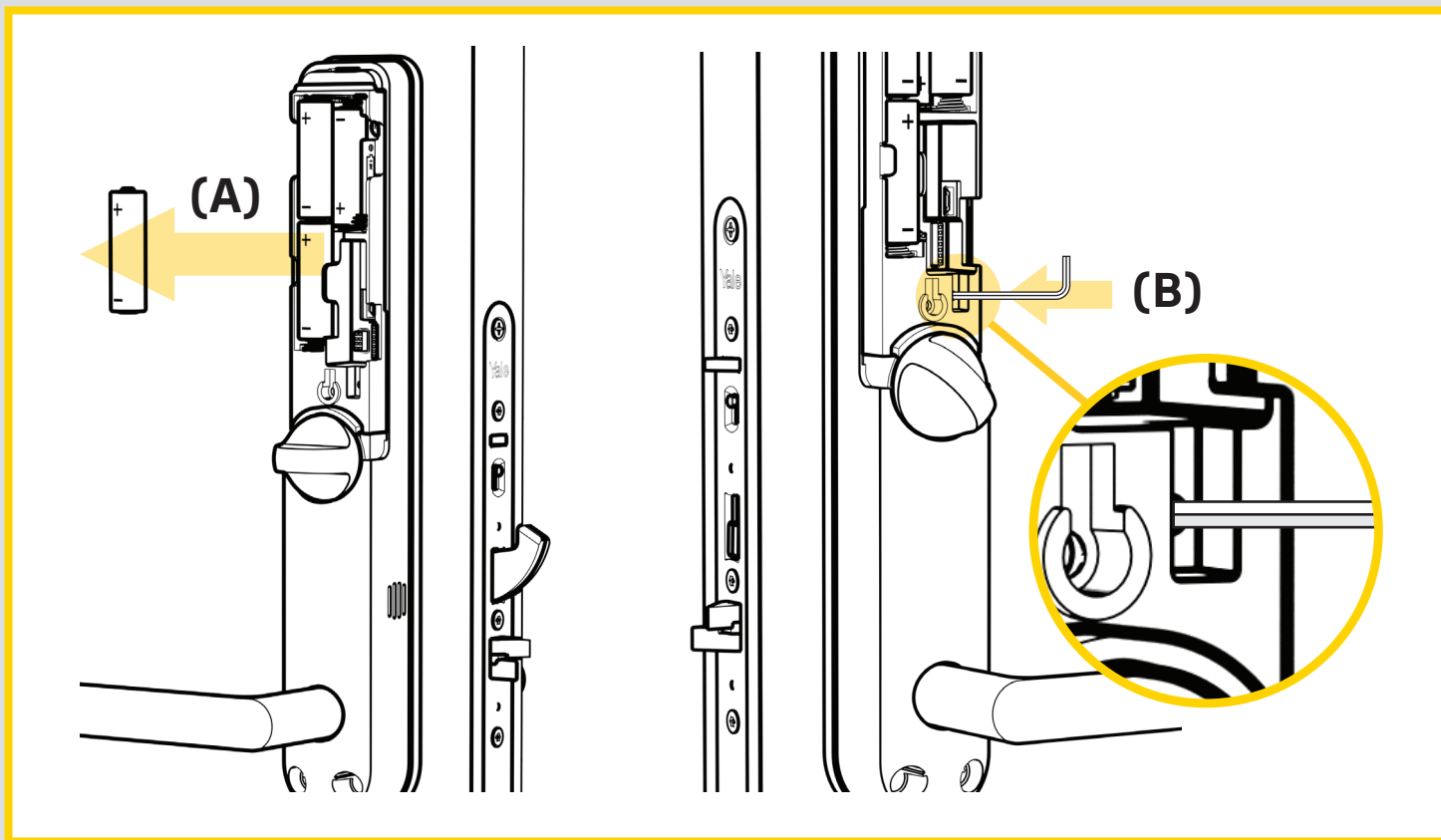
 Denne manøvre definerer endvidere højre/venstre for låsen. Hvis de ombyttes, vil vrideren låse og låse op i omvendt retning. Hvis du ønsker at lave dette om, går du et trin tilbage ved hjælp af en nulstilling (Se side 27).


**OBS: Endast med app:** Ska du koppla upp låset med app så använder du masterkoden en gång för att koppla samman låset med din telefon. Därefter kommer masterkoden inte fungera mer.

**NB! Kun med app:** Skal du koble opp låsen med app, bruker du masterkoden en gang for å sette igang sammenkoblingen mot telefonen din. Etter dette vil ikke masterkoden fungere.

**Bemærk! Kun med app:** Hvis du vil forbinde låsen med appen, skal du bruge masterkoden én gang for at starte tilkoblingen til din mobil. Herefter virker masterkoden ikke.






 Vid behov av att göra en fabriksåterställning:


- Ta bort ett batteri **(A)**
- Tryck och håll in reset-knappen i hålet till höger ovanför tumvredet **(B)**. Du kan använda den medföljande insexnyckeln.
- Sätt tillbaka batteriet och släpp reset-knappen efter att låset säger att det har blivit återställt.

**OBS!** Har du kopplat låset till Yale Home så återställs låset genom appen (under Låsinställningar). Reset-knappen under batteriluckan kommer inte att fungera när låset är uppkopplat mot Yale Home-appen.

 Ved behov for gjenoppretting til fabrikkinnstillinger:

- Ta bort et batteri. **(A)**
- Trykk og hold inne resetknappen i hullet til høyre ovenfor knappvrideren. **(B)** Benytt gjerne den medfølgende unbrakonøkkelen.
- Sett tilbake batteriet og slipp reset-knappen etter at låsen sier at den har blitt tilbakestilt.


**OBS!** Har du koblet opp låsen via Yale Home, må du gjøre tilbakestillingen til fabrikkinnstillinger i appen (under låsinstillinger). Reset-knappen under batterideksel, vil ikke fungere når låsen er koblet opp mot Yale Home-appen.

 Hvis det er nødvendigt at gendanne fabriksindstillingerne:

- Fjern et batteri **(A)**.
- Tryk og hold nulstillingsknappen inde i hullet til højre oven over vrideren **(B)**. Benyt evt. den medfølgende unbrakonøgle.
- Sæt batteriet tilbage og slip nulstillingsknappen efter, at låsen meddeler, at den er nulstillet.

**Bemærk!** Har du tilsluttet låsen via Yale Home appen, skal du gendanne til fabriksindstillinger i appen (under låseindstillinger). Reset-knappen under batteridækslet, vil ikke fungere, når låsen er tilkoblet Yale Home appen.

## VIKTIGT!

 Här kommer installationens viktigaste delmoment. Misslyckas detta kan låset inte tas i bruk innan installationen rättats till och testet lyckats.

Kontrollera låsfunktionen med öppen dörr:

1. Tryck in förreglingen (A) och låt hakregeln (B) gå ut. Håll förreglingen (A) intryckt! Annars aktiveras larmet.
2. Vrid tumvredet (C) för att låsa, bekräftas med ljud- och ljussignal.
3. Kontrollera att handtaget (D) inte låser upp hakregeln (B).
4. Lås upp med tumvredet (C). Bekräftas med ljud och grön ljussignal.
5. Dra in hakregeln (B) med handtaget (D) och släpp samtidigt förreglingen (A).
6. Pröva att stänga dörren och lås/lås upp från insidan. Justera slutblecket (E) vid behov. (Se sidan 30).

**Kontrollera att den mekaniska nödöppningen fungerar - detta behöver testas utan batterier.**


- Utför samma test som ovan; genomför steg 1 och 2. Före du går vidare till steg 3, tar du ut ett batteri. Dörren ska nu vara låst.
- Vrid tumvredet (C) för att öppna, förbi "knäppet" helt till horisontellt läge och släpp det.
- Tryck ner handtaget (D), hakregeln dras nu in. \*

**VIKTIGT! Se till att alla boende känner till nödöppnings-manövern.**

Sätt tillbaka batterierna för att undvika att bli utelåst. Om batterierna tar slut, kan du strömsätta låset utifrån med ett 9V batteri mot kontakten på undersidan av utsidans skylt. (F)

\*Om den mekaniska nödöppningen inte fungerar är vredmedbringaren för kort. Gör om steg 7 (sida 17) med den medföljande reservmedbringaren.

## VIKTIG!

 Her følger installasjonens viktigste delmoment. Hvis noe mislykkes i dette momentet, kan låsen ikke tas i bruk før installasjonen er utbedret og testen kan gjennomføres i sin helhet.

Kontroller låsfunksjonene med åpen dør:

1. Trykk inn sperrefallen (A) og la hakereilen (B) låse. Hold sperrefallen (A) inntrykt! Ellers kan låsens alarm bli aktivert.
2. Vri knappvrideren (C) for å låse, bekrefte med lyd og rød lysindikering.
3. Kontroller at dørvrideren (D) ikke låser opp hakereilen (B).
4. Lås opp med knappvrideren (C). Bekrefte med lyd og grønn lysindikering.
5. Dra inn hakereilen (B) med dørvrideren (D) og slipp samtidig sperrefallen (A).
6. Prøv å stenge døren og lås / lås opp fra innsiden. Juster sluttstykket (E) ved behov. (se side 30)

**Kontroller at den mekaniske nødåpningen fungerer - dette må testes uten batterier.**


- Utfør samme test som ovenfor; gjennomfør punkt 1 og 2. Før du begynner på punkt 3 tar du ut et batteri. Døren skal nå være låst.
- Vri knappvrideren (C) for å åpne, forbi "knepet" helt til horisontal posisjon og slipp den.
- Trykk ned dørvrideren (D), hakereilen dras nå inn.\*

**VIKTIG! Sørg for at alle beboere kjenner til denne manøveren.**

Sett tilbake batteriene for å unngå å bli utelåst. Hvis uhellet er ute, kan du gi låsen strøm fra utsiden med et 9 V-batteri mot kontaktene under utsidens håndtak. (F)

\*Hvis mekanisk nødåpning ikke fungerer, er knappvrideren-medbringeren for kort. Gjør om igjen trinn 7 (side 17) med reserve-medbringeren (delnr. 4) som følger med.

## VIGTIGT!

 Nedenfor ses installationens vigtigste dele. Hvis nogle af trinene i denne procedure mislykkes, må låsen ikke tages i brug, før installationen er udbedret, og testen kan gennemføres i sin helhed.

Kontroller låsefunktionerne med åben dør:

1. Tryk spærrefallen (A) ind og lad hageriglen (B) låse. Hold spærrefallen (A) indtrykket! Ellers kan låsens alarm blive udløst.
2. Drej vrideren (C) for at låse, bekræftes med lyd og rød lysindikation.
3. Kontrollér, at dørgrebet (D) ikke oplåser hageriglen (B).
4. Lås op med vrideren (C). Bekræftes med lyd og grøn lysindikation.
5. Træk hageriglen (B) ind med dørgrebet (D) og slip samtidig spærrefallen (A).
6. Test lukning af døren samt låsning/oplåsning fra indersiden. Justér om nødvendigt slutblikket. (E). (se side 30)

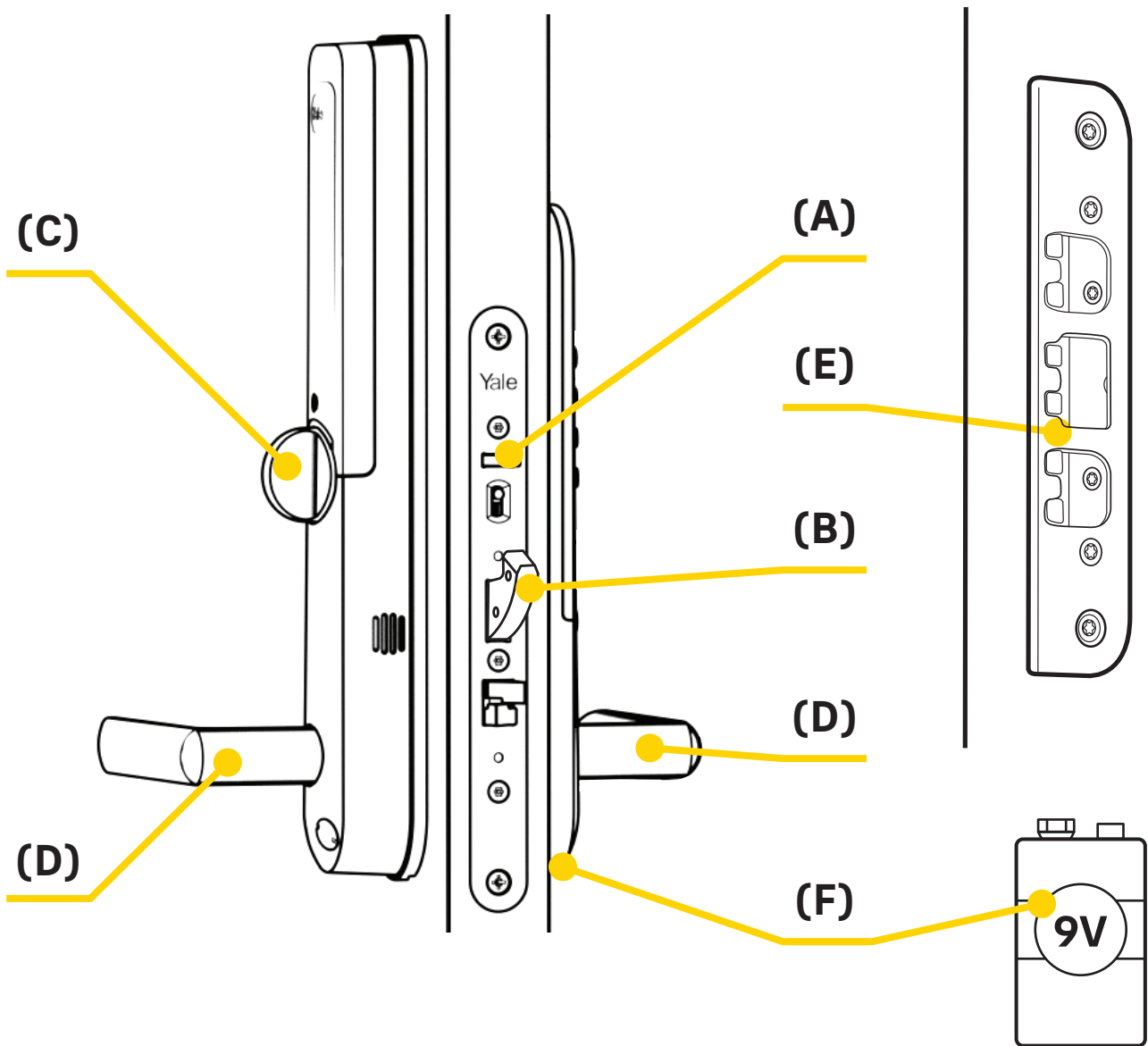
**Kontroller, at den mekaniske nødåbning fungerer - dette skal testes uden batterier.**

- Gennemfør samme test som ovenfor; gennemgå punkterne 1 og 2. Før du starter på punkt 3, skal du fjerne et batteri. Døren skulle nu være låst.
- Drej vrideren (C) for at åbne, forbi "klikket" til fuld horisontal position, og slip den!
- Tryk dørgrebet (D), hageriglen trækkes nu ind.\*

**VIGTIGT! Sørg for, at alle beboere er bekendt med denne manøvre.**

Sæt batterierne tilbage for at undgå at blive låst ude. Skulle uheldet ske, kan du strømforsyne låsen fra ydersiden med et 9V batteri mod kontakten under ydersidens håndtag (F).

\*Hvis mekanisk nødåbning ikke fungerer, er vrideren-medbringeren for kort. Gentag trin 7 (side 17) med den ekstra medbringer, som følger med.



## Justera slutblecket

Om du upplever att det är svårt att låsa eller om det är glapp i dörren när den är låst kan du enkelt justera slutblecket.

Lossa de två skruvarna **(A)** och flytta justeringsläpparna **(B)**. Prova dig fram tills dörren stänger som du önskar.

Var observant på avståndet mellan dörr och karm. Maximalt avstånd mellan låshus och karm är 5 mm. Rekommenderat: 2-3 mm. Vid behov kan distansplatta användas.

## Justere sluttstykket

Dersom du opplever at døren er treg å få i lås, eller at det er slark i dørlåsen når døren er lukket, kan dette enkelt justeres.

Løsne de to skruene **(A)** og flytt justeringsleppene **(B)** litt ut eller inn. Stram skruene igjen **(A)**. Her er det bare å prøve seg litt frem.

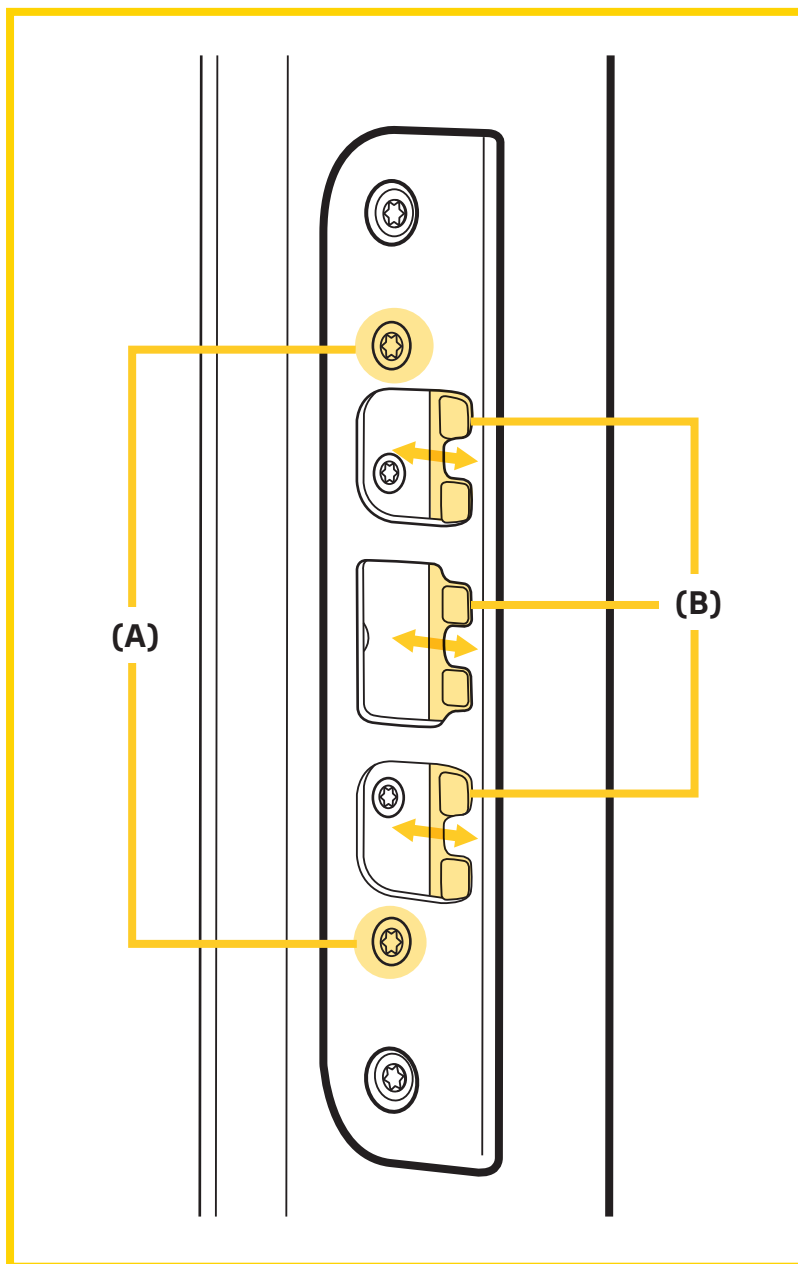
Vær obs på avstand mellom dør og karm. Maksimum avstand mellom karm og låskasse er 5 mm. Anbefalt: 2-3 mm. Ved behov, kan utbyggingsplate anvendes.

## Justerbart slutblik

Hvis du oplever, at døren er svær at lukke, kan dette let justeres.

Løsn de to skruer **(A)** og flyt de justerbare tapper **(B)** lidt ud eller ind. Spænd skruerne igen **(A)**. Her er det bare at prøve sig lidt frem.

Vær opmærksom på afstanden mellem døren og slutblikket. Maksimal afstand mellem slutblik og låsekasse er 5 mm. Anbefalet: 2-3 mm. Hvis det er nødvendigt kan en underlagsplade anvendes.



### Användning av envägsskruv.

Till produkten medföljer det två extra envägsskruvar vilka kan användas för att få produkten godkänd enligt krav från SSF.

Observera att vid montering med dessa skruvar kan det vara svårt att demontera låset utan specialverktyg.

### Bruk av enveisskruer:

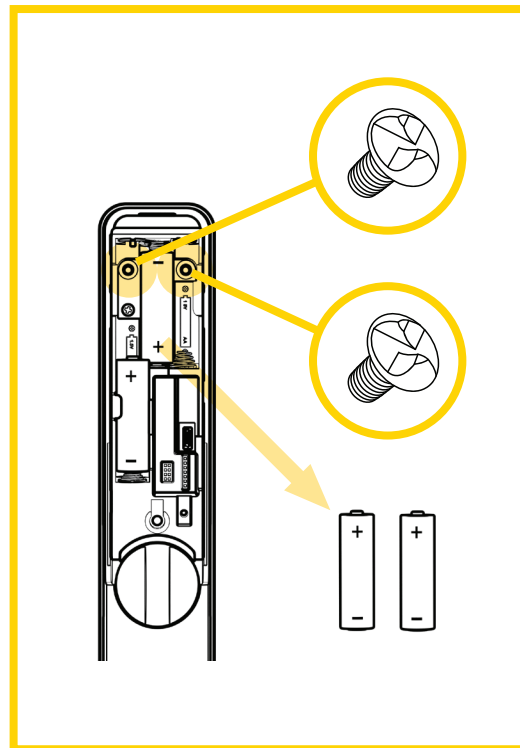
Om det ikke er et krav fra forsikringsselskapet ditt, er det frivillig å benytte enveis-skruene.

Vær obs på at ved montering med disse skruene kan det bli utfordrende å demontere låsen uten bruk av spesialverktøy.

### Brug af envejsskruer:

Hvis det ikke er et krav fra dit forsikringselskab, bestemmer du selv, om du vil bruge envejsskruerne.

Vær opmærksom på, at når du installerer med disse skruer, kan det være udfordrende at afmontere låsen uden brug af specialværktøj.



### Slutför installationen:

Tryck fast täckplugg (A) i de nedre skruvhålen.

Sätt fast batteriluckan (B) och skruva fast den.

### Fullføring av installasjonen:

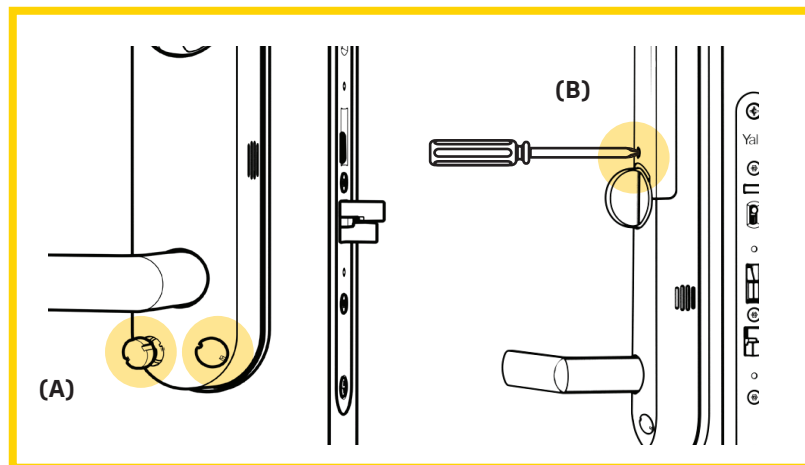
Trykk fast dekkpluggen (A) i de nedre skruerhullene.

Sett på batteridekselet (B) og skru det fast.

### Færdiggør installationen

Tryk dækpropperne (A) godt ind i de nederste skruerhuller.

Sæt batteridækslet (B) på og skru det fast.



## Bortasäkring



Vid bortasäkring är dörren låst från både in och utsidan, vredet på insidan är spärrat. Upplåsning kan endast ske med nyckelbricka, app eller registrerad användarkod.

OBS! I låsets grundinställning är användarkoder blockerade i bortasäkert läge, detta kan ändras i appen eller via meny 9.1 om låset används i stand alone.

När dörren öppnas avaktiveras bortasäkert läge.

Följ nedan steg för att låsa i bortasäkert läge:

- Öppna dörren
- Tryck ned knappen på låsets stolpe
- Stäng dörren
- Lås med nyckelbricka\* eller appen.

\* Om nyckelbrickan har registrerats med PIN-kod skall även den slås in och låsning avslutas med låsknappen.

## Sikkerhetsmodus



Ved aktivering av sikkerhetsmodus er døren låst fra både inn- og utside. knappvrideren på insiden er derfor sperret. Opplåsning kan kun skje med nøkkelbrikke, app eller registrert brukerkode.

OBS! Som standard er brukerkoder blokkert når sikkerhetsmodus er aktivert. Dette kan endres i appen eller via meny 9.1 om låsen brukes stand alone.

Når døren låses opp deaktiveres sikkerhetsmodus.

Følg stegene under for å låse med sikkerhetsmodus aktivert:

- Åpne døren
- Skyv ned knappen på låsens stolpe
- Lukk døren
- Lås med nøkkelbrikke\* eller appen.

\* Om nøkkelbrikken er registrert med PIN-kode, skal denne også tastes inn og låsingen avsluttes med låsknappen.

## Udesikker



Med udesikker er døren låst både indefra og udefra. Vrideren på indersiden er spærret. Du kan låse op enten med nøglebrik, app eller en registreret brugerkode.

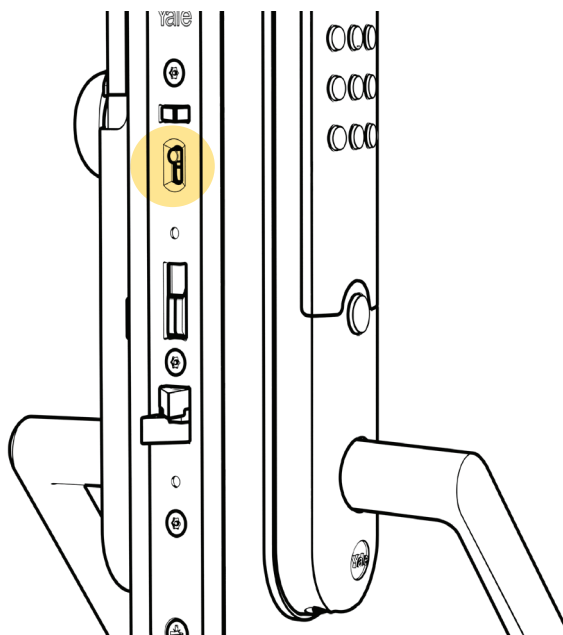
OBS: I låsens standard indstillinger er brukerkoder spærret i udesikker tilstand. Dette kan ændres i appen eller via meny 9.1, hvis låsen bruges som stand alone.

Når døren åbnes, deaktiveres udesikker tilstand.

Følg nedenstående trin for at låse i udesikker tilstand

- Åbn døren
- Tryk på knappen på låsens stolpe
- Luk døren
- Lås med nøglebrik\* eller appen

\* Hvis nøglebrikken er registreret med PIN-kode, skal den også indtastes, hvorefter du afslutter låsningen med låseknappen.





## Styrning av låset

### Med eller utan app?

När låset nu är monterat har du två möjligheter:

1. Du styr låset via Yale Home-appen (rekommenderas), eller
2. Du använder låset utan app (stand alone)

För att driftsätta ditt nya Yale Doorman L3S med Yale Home-appen följer du instruktionerna på sida 35.

För att driftsätta låset stand alone, följer du instruktionerna på sida 39.

## Styring av låsen

### Med eller uten app?

Nå som låsen din er ferdig monteret har du to muligheter:

1. Du styrer låsen din via Yale Home appen (anbefales), eller
2. Du bruker låsen uten app (stand alone)

For å sette opp din nye Yale Doorman L3S med app, følger du instruksjonene på side 35.

For å sette den opp som stand alone, følg instruksjonene på side 43.

## Styring af låsen

### Med eller uden app?

Nu hvor din lås er færdigmonteret, har du to muligheder:

1. Du styrer din lås via app (anbefales), eller
2. Du bruger låsen uden app (stand alone)

For at opsætte din nye Yale Doorman L3S med appen skal du følge instruktionerne på side 35.

Følg instruktionerne på side 47 for at sætte den op som stand alone.

### Viktigt när låset kopplas upp med app:

Om du har använt låset stand alone innan och önskar att koppla upp med app så kommer masterkod, användarkoder samt nyckelbrickor som tidigare programmerats att försvinna. Detta läggs in på nytt i appen.

**Efter** att du kopplat låset mot appen så sköts all administration av låset i appen. Menyfunktionen på låsets knappsats som du använder i låget för stand-alone fungerar inte när låset är uppkopplat. Det gör inte heller masterkoden.

### Viktig når du kobler låsen opp mot appen:

Om du har brukt låsen din som stand-alone og nå ønsker å koble den opp mot appen vil du miste masterkoden samt andre brukerkoder, nøkkelbrikker og alle andre innstillinger du har lagt inn. Dette må da legges inn på nytt igjen fra appen.

**Efter** at du har koblet opp låsen mot appen gjør du all administrasjon i appen. Menyfunksjonen på låsens tastatur fungerer ikke når låsen er koblet opp mot app. Det gjør heller ikke masterkoden du nettopp la inn.

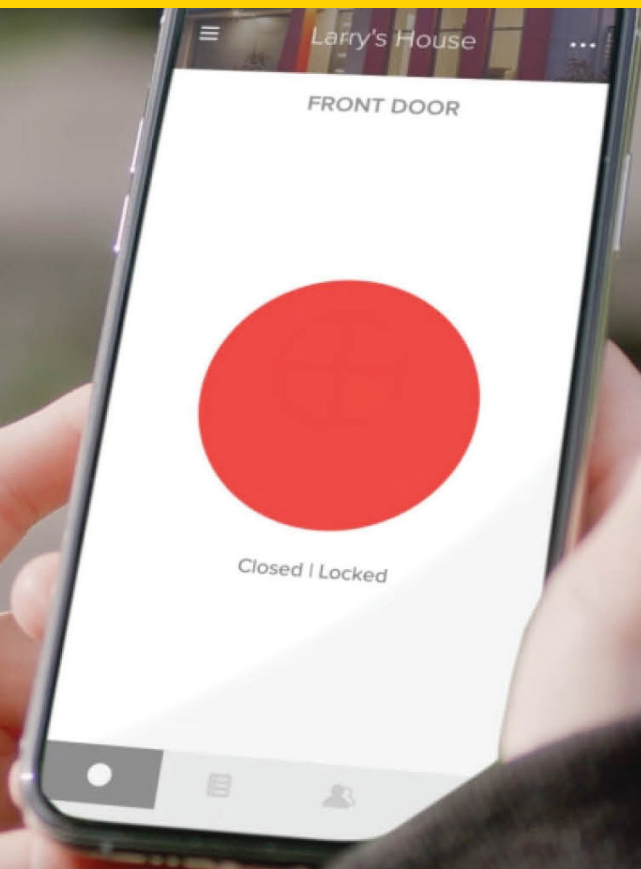
### Viktigt, når du tilslutter låsen med appen:

Hvis du har brukt din lås som stand alone og nu vil forbinde den til appen, mister du masterkoden, andre brukerkoder, nøglebrikker og alle andre indstillinger, du har indtastet. Dette skal du indtaste igen i appen.

**Efter** du har tilsluttet låsen til appen, laver du al administration i appen.

Menufunktionen på låsens tastatur virker ikke, når låsen er tilsluttet appen. Det gør masterkoden heller ikke, som du har tastet ind.

**Kom igång med Yale Doorman L3/L3S med app**  
**Sett opp Yale Doorman L3/L3S med app**  
**Opsæt din Yale Doorman L3/L3S i appen**



Yale Home



**Grattis till din nya Yale Doorman. Låset är nu redo att användas ihop med appen Yale Home.**

Registrera ett Yale Home-konto och följ stegen på sidorna 36-37 för att ansluta låset till Yale Home.

Om du tillfälligt vill använda låset utan Yale Home, följ monteringsvideon på Yalehome.se eller använd menyguiden på sidan 39.



**Gratulerer med din nye Yale Doorman. Låsen er nå klar for å settes opp mot Yale Home appen.**

Registrer en Yale Access-konto og følg stegene på side 36-37 for å koble låsen opp mot Yale Home appen.

Vil du midlertidig bruke låsen uten Yale Home følg montasjevideoen på Yalehome.no eller bruk menyguiden på side 43.



**Tillykke med din nye Yale Doorman. Låsen kan nu opsættes i Yale Home appen.**

Vil du bruge låsen uden Yale Home, følg installationsvideoen på yalehome.dk eller brug guiden på side 47.

### VIKTIGT!

Första gången du integrerar låset mot en app, låt dörren vara öppen under hela processen.

**Lås inte dörren förrän du har minst en användarkod eller nyckelbricka i appen.** Detta för att undvika att bli utelåst.

### VIKTIG!

Under første gangs oppsett av låsen mot app må døren holdes åpen under hele prosessen.

**Ikke lukk døren før du har lagt inn minst en brukerkode/nøkklebricke i appen.** Dette for å unngå å bli utelåst.

### VIGTIGT!

Under den indledende opsætning af låsen med appen, skal du holde døren åben under hele processen.

**Luk ikke døren, før du har indtastet mindst én brugerkode/nøglebrick i appen.** Dette er for at undgå at blive låst ude.

## 🇸🇪 Följ stegen

## 🇳🇴 Følg stegene

## 🇩🇰 Følg disse trin



1. Ladda ner Yale Home-appen. **OBS! Dörren måste vara öppen genom hela processen.**



1. Last ned Yale Home appen. **OBS! Døren må være åpen gjennom hele denne prosessen.**



1. Download Yale Home appen. **Bemærk! Døren skal være åben under hele denne proces.**



2. Följ instruktionerna i appen (upprätta konto)



2. Følg instruksjonene i appen (opprett konto)



2. Følg instruktionerne i appen (opret konto)



3. Välj "sätt upp ny enhet"



3. Velg "sett opp ny enhet"



3. Vælg "installer ny enhet"



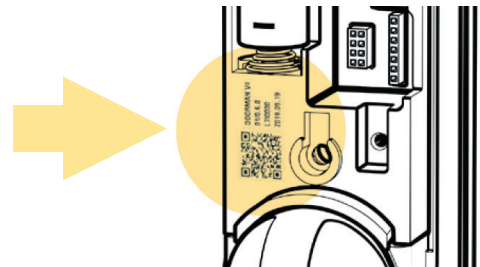
4. Scanna QR-koden under batteriluckan



4. Scan QR-koden under batterilokket



4. Scan QR-koden under batteridækslet



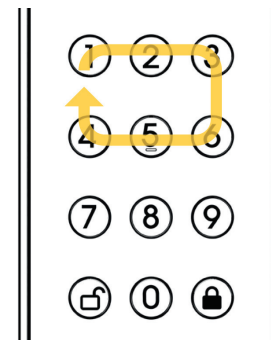
5. För att koppla samman lås och app behöver du aktivera låsets Bluetooth. Öppna dörren. Tryck på lås upp-knappen följt av masterkoden och avsluta med lås upp-knappen (du är nu inne i huvudmenyn). Tryck 0 och avsluta med lås upp-knappen. Nu har du aktiverat låsets Bluetooth. Detta bekräftas med att knapparna 1-6 blinkar i en cirkel.



5. For å koble sammen lås og app må du aktivere låsens Bluetooth. Åpne døren. Trykk på lås opp-knappen etterfulgt av masterkode og avslutt med lås opp-knappen (du er nå inne i hovedmenyen). Trykk 0 og avslutt med lås opp-knappen. Nå har du aktivert låsens Bluetooth. Dette bekreftes ved at tastene 1-6 blinker i en sirkel.






5. For at forbinde lås og app skal du aktivere låsens Bluetooth. Åben døren. Tryk på "lås op-tasten", efterfulgt af masterkoden og afslut med "lås op-tasten" (du er nu i hovedmenuen). Tryk: 0 og afslut med "lås op-tasten". Du har nu aktiveret låsens Bluetooth. Dette bekræftes ved, at tasterne 1-6 blinker i en cirkel.






## Följ stegen

## Følg stegene

## Følg disse trin

-  6. Följ instruktionerna i appen. **OBS! Kom ihåg att nu fungerar inte masterkoden, tidigare skapade användarkoder, nyckelbrickor eller inställningar. De behöver läggas in på nytt i appen.**
-  6. Følg instruksjonen i appen. **NB! Husk at nå fungerer ikke masterkode, brukerkoder, nøkkelbrikker eller innstillinger, før de legges inn i appen.**
-  6. Følg instruktionerne i appen. **BEMÆRK! Masterkode, brugerkoder, nøglebrikker eller andre indstillinger virker ikke, før de lægges ind i appen.**

-  **7. Installera Yale Connect Wi-Fi Bridge:** Vi rekommenderar att du installerar Connect i en stikkontakt inom 4 meter från låset. Telefonen behöver vara uppkopplad till hemmets Wi-Fi nätverk. Yale Connect stödjer endast 2,4 GHz nätverk. På en del nätverk behöver du aktivt koppla upp din telefon mot 2,4 GHz nätverket innan du ansluter din Yale Connect.
  - A. Gå till meyn i Yale Home och välj "Sätt upp en ny enhet".
  - B. Scanna QR-koden på baksidan av Yale Connect Wi-Fi Bridge.
  - C. Följ stegen i appen.
-  **7. Installere Yale Connect Wi-Fi Bridge:** Vi anbefaler å finne en stikkontakt som er innenfor 4 meter fra din Yale smartlås. Telefonen må være tilkoblet ditt Wi-Fi-hjemmenettverk. Yale Connect Wi-Fi Bridge støtter kun 2,4 GHz Wi-Fi nettverk. På noen Wi-Fi-nettverk må du aktivt koble deg til 2,4 GHz-nettverket før du kobler til Yale Connect.
  - A. Gå til menyen i Yale Home appen, velg "Sett opp en ny enhet".
  - B. Scan QR-koden på baksiden av Yale Connect Wi-Fi Bridge
  - C. Følg stegene i app'en
-  **7. Installation af Yale Connect Wi-Fi Bridge:** Vi anbefaler, at du finder et stik, der er inden for 4 meter af din Yale smart lås. Din mobil skal være tilsluttet dit wi-fi. Yale Connect Wi-Fi Bridge understøtter kun 2,4 GHz wi-fi. På nogle wi-fi netværk skal du aktivt oprette forbindelse til 2,4 GHz-netværket, før du opretter forbindelse til Yale Connect.
  - A. Gå til menuen i Yale Home appen, vælg "Installer ny enhed"
  - B. Scan QR-koden på bagsiden af Yale Connect Wi-Fi Bridge
  - C. Følg trinene i appen



**8.** För att få hjälp med användning av Yale Home appen, scanna denna QR-kod:



**8.** For å få hjelp til å bruke Yale Home App'en, scanner du denne QR-koden:



**8.** Scan denne QR-kode for at få hjælp til at bruge Yale Home appen:

**Ställ in Yale Doorman L3/L3S utan app (Stand alone)**  
**Sett opp Yale Doorman L3/L3S uten app (Stand alone)**  
**Opsæt Yale Doorman L3/L3S uden app (Stand alone)**



## Programmering som Stand-alone: (dörren bör vara öppen under programmeringen)

Masterkod är definierad av ägaren vid uppstart av ett nytt lås, 6 till 10 siffror.

Bekräfta val med låsupp-knappen (kortat till låsupp i guiden). Låsknappen ger möjlighet att lägga till flera användare i rad i meny 3 och 4 (kortat till lås i guiden)

Backa från en undermeny med låsknappen

Meny	Inställning	Knappsekvens
1	Språkinställningar	Tryck, låsupp-masterkod-låsupp
		1-låsupp
		1-låsupp för Danska
		2-låsupp för Norska
		3-låsupp för Svenska
		4-låsupp för Engelska
		Bekräfta med -låsupp
2	Registrering/byte av masterkod	Tryck, låsupp-masterkod-låsupp
		2-låsupp
		Ange ny masterkod, 6 till 10 siffror. Bekäfta med låsupp
3	Registrering av användarkoder	Tryck, låsupp-masterkod-låsupp
		3-låsupp
		1-låsupp för att lägga till
		Välj plats (minnesplats) 01 till 30-låsupp
		Välj användarkod (samma längd som masterkod)-låsupp
		Tryck -lås för att lägga till fler användarkoder, -låsupp för avsluta
		3-låsupp för att radera användarkod
		Välj plats (minnesplats)
		Bekräfta med -låsupp
4	Registrering av nyckebrickor	Tryck, låsupp-masterkod-låsupp

		4-låsupp
		1-låsupp för att lägga till nyckelbricka
		Välj plats (minnesplats) 01 till 30-låsupp
		Visa vald nyckelbricka för utsidans kortläsare, ljud bekräftar.
		Välj frivillig 4-siffrig PIN-kod knuten till kortet och bekräfta med-låsupp eller Tryck-lås för att lägga till fler nyckelbrickor, -låsupp för avsluta bekräfta med -låsupp
		3-låsupp för att radera nyckelbricka
		Välj plats (minnesplats)
		Bekräfta med -låsupp
5	Registrering av dygnskod (24h) 4 siffror	Tryck, låsupp-masterkod-låsupp
		5-låsupp
		Välj 4-siffrig kod
		Bekräfta med -låsupp
		Radera dygnskod, hoppa över kod och-låsupp
6	Automatisk låsning	Tryck, låsupp-masterkod-låsupp
		Tryck 6-låsupp
		Tryck 1 för automatisk låsning
		Tryck 3 för deaktivering
		Bekräfta med -låsupp
7	Ljudinställningar	Tryck, låsupp-masterkod-låsupp
	Felmeddelande alltid aktiverat	Tryck 7-låsupp
		Tryck 1 Ljud av
		Tryck 2 volym låg
		Tryck 3 volym hög
		Bekräfta med -låsupp



8	Inställning ringklocka	Tryck, låsupp-masterkod-låsupp
		8-låsupp
		1-ljud av
		2-låg volym
		3-hög volym
		Bekräfta med -låsupp
9	Avancerade inställningar	Tryck, låsupp-masterkod-låsupp
		9-låsupp
		Välj undermeny 1, 2 eller 3
	Undermenyer till 9	
9.1	Blockering av användarkoder	1-låsupp
	<i>Användarkoder blockerade i bortasäkert läge</i>	1 för att aktivera kodblockering
		3 för att deaktivera kodblockering
		Bekräfta med -låsupp
9.2	Aktivera stöd för äldre nyckelbrickor	2-låsupp
	<i>Gör att äldre, V2, V2N brickor fungerar i låset</i>	1 för att aktivera äldre nyckelbrickor
		3 för att deaktivera äldre nyckelbrickor
		Bekräfta med -låsupp
9.3	Kräv nyckelbricka vid låsning	3-låsupp
	<i>Låsknappen på knappsatsen blockerad</i>	1 för att kräva nyckelbricka för att låsa
		3 för att inte kräva nyckelbricka för att låsa
		Bekräfta med -låsupp



## Programmering som Stand-alone: (døren må være åpen for å programmere)

Masterkoden defineres av eier ved oppstart av en ny lås.

Bekreft valg med opplåsningsknappen på tastaturet. Låsknappen gir muligheten til å legge til flere brukere etter hverandre i meny 3 og 4.

For å gå tilbake fra en undermeny, benytt låsknappen.

Meny	Innstilling	Knappsekvens
1	Språkinnstillinger	Trykk lås opp, masterkode, lås opp Trykk 1-lås opp Trykk 1- lås opp for dansk Trykk 2- lås opp for norsk Trykk 3- lås opp for svensk Trykk 4- lås opp for engelsk Bekreft med lås opp-knappen
2	Registrere/bytte masterkode	Trykk lås opp, masterkode, lås opp. Trykk 2, lås opp Angi ny masterkode, bekreft med lås opp-knappen.
3	Registrering av brukerkoder	Trykk lås opp, masterkode, lås opp. Trykk 3, lås opp Trykk 1, lås opp for å legge til. Velg minneplass for brukerkoden, 01-30. Bekreft med lås opp-knappen. Velg brukerkode 6-10 siffer (samme lengde som masterkode). Bekreft med lås opp-knappen. Trykk lås-knappen for å registrere flere brukerkoder eller trykk på lås opp-knappen for å fullføre. Trykk 3, lås opp-knappen for å slette nøkkelbrikke. Velg minneplass for å slette, 01-30. Bekreft med lås opp-knappen.
4	Registrering av nøkkelbrikker	Trykk lås opp, masterkode, lås opp.

		Trykk 4, lås opp
		Trykk 1, lås opp for å legge til nøkkelbrikken
		Velg minneplass, 01-30. Bekreft med lås opp-knappen.
		Vis valgt nøkkelbrikke på utsidens kortleser. Bekreftelseslyd vil høres
		Tast inn valgfri PIN-kode på fire siffer etterfulgt av lås opp-knappen. Ønskes ikke kode, avslutter du med lås opp-knappen. Trykk lås-knappen for å registrere flere brikker eller trykk lås opp-knappen for å avslutte.
		Trykk 3, lås opp-knappen for å slette en nøkkelbrikke.
		Velg minneplass for å slette, 01-30.
		Bekreft med lås opp-knappen.
5	Registrering av døgnkode (24 timer) 4 siffer	Trykk lås opp, masterkode, lås opp.
		Trykk 5, lås opp.
		Velg en kode, 4 siffer.
		Bekreft med lås opp-knappen
		For å slette en døgnkode, ikke tast inn en kode, trykk kun på lås opp-knappen.
6	Automatisk låsing	Trykk lås opp, masterkode, lås opp.
		Trykk 6, lås opp.
		Trykk 1 for å aktivere automatisk låsing.
		Trykk 3 for å deaktivere automatisk låsing.
		Bekreft med lås opp-knappen.
7	Lydinstillinger	Trykk lås opp, masterkode, lås opp.
	Feilmeldinger er alltid aktivert	Trykk 7, lås opp.
		Trykk 1 for lyd av.
		Trykk 2 for lavt volum.
		Trykk 3 for høyt volum.
		Bekreft med lås opp-knappen.

8	Ringeklokkeinnstillinger	Trykk lås opp, masterkode, lås opp.
		Trykk 8, lås opp.
		Trykk 1 for lyd av.
		Trykk 2 for lavt volum.
		Trykk 3 for høyt volum.
		Bekreft med lås opp-knappen.
9	Avanserte innstillinger	Trykk lås opp, masterkode, lås opp.
		Trykk 9, lås opp
		Velg undermeny 1, 2 eller 3
	Undermeny til 9	
9.1	Blokkering av brukerkoder	Trykk 1, lås opp.
	Brukerkoder blokkert i sikkerhetsmodus	Trykk 1 for å aktivere blokkering
		Trykk 3 for å deaktivere blokkering
		Bekreft med lås opp-knappen.
9.2	Aktivere støtte for eldre Yale Doorman nøkkelbrikker	Trykk 2, lås opp.
	Tillat eldre V2 og V2N-nøkkelbrikker å fungerer på låsen	Trykk 1 for å aktivere eldre nøkkelbrikker (Mifare Classic)
		Trykk 3 for å deaktivere eldre nøkkelbrikker.
		Bekreft med lås opp-knappen.w
9.3	Krev nøkkelbrikke for å låse	Trykk 3, lås opp.
	Deaktivere lås-knappen på tastaturet	Trykk 1 for å kreve nøkkelbrikke for å låse
		Trykk 3 for å ikke kreve nøkkelbrikke for å låse
		Bekreft med lås opp-knappen.



## Programmering som Stand-alone: (døren skal være åben for at programmere den)

Masterkoden defineres af ejeren, når en ny lås installeres.

Bekræft dit valg med ulåst tasten på tastaturet. Brug evt. låst tasten til at tilføje flere brugere/nøglebrikker i menu 3 og 4,

Tryk på Låst tasten for at komme tilbage i menustrukturen fra undermenuen.


Menu	Indstillinger	Sekvens
1	Sprogindstillinger	Tryk lås op - masterkode - lås op
		Tryk 1 lås op
		Tryk 1 for dansk
		Tryk 2 for norsk
		Tryk 3 for svensk
		Tryk 4 for engelsk
		Bekræft med lås op-tasten
2	Registrering af masterkode	Tryk lås op - masterkode - lås op
		Tryk 2 lås op
		Indstil ny masterkode (6-10 cifre). Bekræft med lås op
3	Registrering af brugerkode	Tryk lås op - masterkode - lås op
		Tryk 3 lås op
		Tryk 1 lås op for at tilføje
		Vælg plads til brugerkoden, 01-30. Bekræft med lås op
		Indstil brugerkode 6-10 cifre (samme længde som masterkoden). Bekræft med lås op
		Tryk lås for at registrere flere brugerkoder eller tryk lås op for at afslutte
		Tryk 3 lås op for at slette en brugerkode
		Vælg plads
		Bekræft med lås op
4	Registrering af nøglebrikker	Tryk lås op - masterkode - lås op
		Tryk 4 lås op

		Tryk 1 lås op for at registrere en nøglebrik
		Vælg plads, 01-30. Bekræft med lås op.
		Hold nøglebrik mod Yale logo (udvendigt langskilt). Lyd bekræfter
		Bekræft med lås op eller vælg en 4 cifret PIN-kode og bekræft med lås op
		Tryk lås for at registrere flere nøglebrikker eller tryk lås op for at afslutte.
		Tryk 3 lås op for at slette en nøglebrik.
		Vælg hvilken PLADS, der skal slettes, 01-30.
		Bekræft med lås op
5	5. Registrering af en-dags koder (24 timers) 4 cifret kode	Tryk lås op - masterkode - lås op
		Tryk 5 lås op
		Vælg en kode, 4 cifre
		Bekræft med lås op
		For at slette en en-dags kode, undlad at taste en kode, men tryk lås op.
6	Automatisk låsning	Tryk lås op masterkode lås op
		Tryk 6 lås op
		Tryk 1 for automatisk låsning
		Tryk 3 for deaktivering
		Bekræft med lås op
7	Lydindstillinger	Tryk lås op - masterkode - lås op
	Fejlmeddelelser er altid slået til.	Tryk 7 lås op
		Tryk 1 for at slå lyd fra
		Tryk 2 for lav volumen
		Tryk 3 for høj volumen
		Bekræft med lås op




8	Dørklokke lydindstillinger	Tryk lås op masterkode lås op
		Tryk 8 lås op
		Tryk 1 for at slå lyd fra
		Tryk 2 for lav volumen
		Tryk 3 for høj volumen
		Bekræft med lås op
9	Avancerede indstillinger	Tryk lås op masterkode lås op
		Tryk 9 lås op
		Vælg muligheder i undermenu
	Undermenu til 9	
9.1	Blokering af brugerkoder	Tryk 1 lås op
	Brugerkoder er blokerede, når udesikring er tilkoblet	Tryk 1 for at aktivere blokering
		Tryk 3 for at deaktivere blokering
		Bekræft med lås op
9.2	Aktiver ældre version af nøglebrikker	Tryk 2 lås op
	Giv ældre, V2, V2N, nøglebrikker adgang til at styre låsen	Tryk 1 for at aktivere ældre nøglebrikker (Mifare Classic)
		Tryk 3 for at deaktivere Mifare Classic
		Bekræft med lås op
9.3	Kræver nøglebrik for at låse	Tryk 3 lås op
	Lås-knappen på tastatur deaktiveret	Tryk 1 for at aktivere, at låsning kræver nøglebrik
		Tryk 3 for at deaktivere, at låsning kræver nøglebrik
		Bekræft med lås op

## Underhåll

 Yale Doorman är en produkt av hög kvalitet som kräver minimalt underhåll. Vi rekommenderar att du smörjer fallen och förreglingen med ett tunt lager låsfett. Gärna en gång om året, på hösten.


OBS! Spruta aldrig in olja i låset

## Vedlikehold

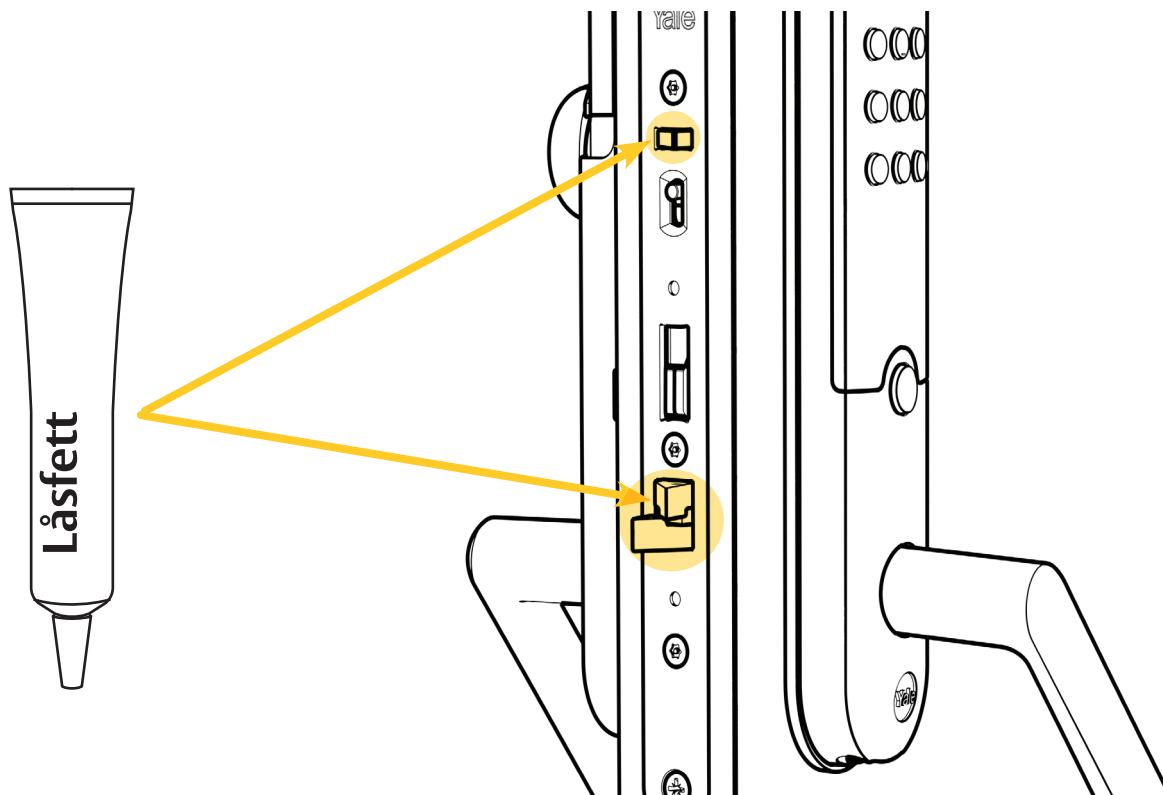
 Yale Doorman er et kvalitetsprodukt, og trenger minimalt med vedlikehold. Likevel anbefaler vi at du smører fallen og sperrefallen med et tynt lag låsfett på alle flater. Gjerne en gang hver høst.

OBS! Sprut aldri olje direkte inn i låsen.

## Vedligehold

 Yale Doorman er et kvalitetsprodukt, som har brug for et minimum af vedligeholdelse. Ikke desto mindre anbefaler vi, at du smører fallen og spærrefallen med et tyndt lag låsefedt på alle overflader. Gerne en gang hvert efterår.

OBS: Spray aldrig olie direkte ind i låsen.



## **Användningsområde:**

Lås till privata bostäder för slagdörrar i trä, metall, komposit eller kombination därav.  
Max dörrvikt 100 kg

Klarar utomhusmiljö,  
IP55 klassat (utsidan).  
Temperaturintervall: -20 till +60 °C

Yale Doorman L3S (V4) RFID  
(Frekvens 13,56 Mhz)  
Max utgångseffekt -34,26 dB µA/m  
Yale Doorman L3S (V4) BLE  
(Frekvens 2402 - 2480 MHz)  
Max utgångseffekt <1,64 µA/m  
Yale Connect Wi-Fi  
(Frekvens 2412 - 2462 MHz)  
Max utgångseffekt 19,50dBm  
Yale Connect BLE  
(Frekvens 2402 - 2480 MHz)  
Max utgångseffekt 3,33dBm.

Härmed försäkrar ASSA ABLOY Opening Solutions Sweden AB, att Yale Doorman L3S (V4) Smart dörrlås överensstämmer med direktiv 2014/53/EU. Den fullständiga texten till EU-försäkran om överensstämmelse finns på följande webbadress: [yalehome.se/doc](http://yalehome.se/doc).

Fabriksinställning av Yale Doorman L3S uppfyller kraven enligt SSF 3522 klass 3 när låset är låst i bortasäkert läge med blockerade användarkoder och låsöppning med nyckelbricka.

Uppkopplat och använt med Yale Home uppfylls kraven enligt SSF 3523 klass S3 Digital låsenhet. Vilket kräver låst i bortasäkert läge med blockerade användarkoder och låsöppning med nyckelbricka eller appen Yale Home.

## **Bruksområde:**

Lås er beregnet for private hjem for slagdører i tre, metall, kompositt eller kombinasjon av disse. Maks dørvækt 100 kg.

Låsen takler utendørs miljø,  
IP55 klassifisert (utsiden).  
Temperaturområde: -20 til +60 °C

Yale Doorman L3S (V4) RFID  
(Frekvens 13,56 Mhz)  
Maksimal utgangseffekt -34,26 dB µA / m  
Yale Doorman L3S (V4) BLE  
(Frekvens 2402 - 2480 MHz)  
Maksimal utgangseffekt <1,64 µA / m  
Yale Connect Wi-Fi  
(Frekvens 2412 - 2462 MHz)  
Maks. Utgangseffekt 19,50 dBm  
Yale Connect BLE  
(Frekvens 2402 - 2480 MHz)  
Maks utgangseffekt 3,33 dBm.

ASSA ABLOY Opening Solutions Norway AS forsikrer herved at Yale Doorman L3S (V4) Smart dørlås er i samsvar med direktiver 2014/53 / EU. Den fulle teksten til EU-erklæringen finnes på følgende URL: [yalehome.no/doc](http://yalehome.no/doc).

Fabrikkinnstillingene på Yale Doorman L3S oppfylder kravene til FG og SSF 3522 klasse 3 når låsen er låst med sikkerhetsmodus aktivert og blokkerte brukerkoder, samt opplåsing med nøkkelbrikke.

Med oppkobling og bruk med Yale Home appen oppfylder låsen kravene i henhold til FG og SSF 3523 klasse S3 Digital låsenhet. Dette krever at låsen er låst med sikkerhetsmodus aktivert og blokkerte brukerkoder, samt opplåsing med nøkkelbrikke eller Yale Home-appen.

## **Anvendelse:**

Lås til private hjem til døre i træ, metal, komposit eller en kombination deraf.  
Max dørvægt 100 kg.

IP55 klassificeret (udvendigt) - til udendørs brug. Temperaturer: -20 til +60 °C

Yale Doorman L3S (V4) RFID  
(Frekvens 13,56 Mhz)  
Maksimal udgangseffekt -34,26 dB µA/m  
Yale Doorman L3S (V4) BLE  
(Frekvens 2402 - 2480 MHz)  
Maksimal udgangseffekt <1,64 µA/m  
Yale Connect Wi-Fi  
(Frekvens 2412 - 2462 MHz)  
Maksimal udgangseffekt 19,50dBm  
Yale Connect BLE  
(Frekvens 2402 - 2480 MHz)  
Maksimal udgangseffekt 3,33dBm

Hermed erklærer ASSA ABLOY Opening Solutions Denmark A/S, at Yale Doorman L3S (V4) Smart lås er i overensstemmelse med direktiv 2014/53/EU. EU-overensstemmelseserklæringens fulde tekst kan findes på følgende webadresse: [yalehome.dk/doc](http://yalehome.dk/doc).

Yale Doorman L3S fabriksindstillinger opfylder kravene i SSF 3522 Klasse 3, når låsen er låst i udesikker tilstand med brugerkoder blokeret og låseåbning med nøglebrik.

Tilsluttet og brugt med Yale Home opfyldes kravene i henhold til SSF 3523 klasse S3 Digital låseenhed. Hvilket kræver, at Yale Doorman L3S sættes som låst i udesikker tilstand med blokerede brugerkoder og oplåsning med nøglebrik eller Yale Home-appen.



**Trusted every day**

[yalehome.se/support](https://yalehome.se/support) - [yalehome.no/support](https://yalehome.no/support) - [yalehome.dk/support](https://yalehome.dk/support)