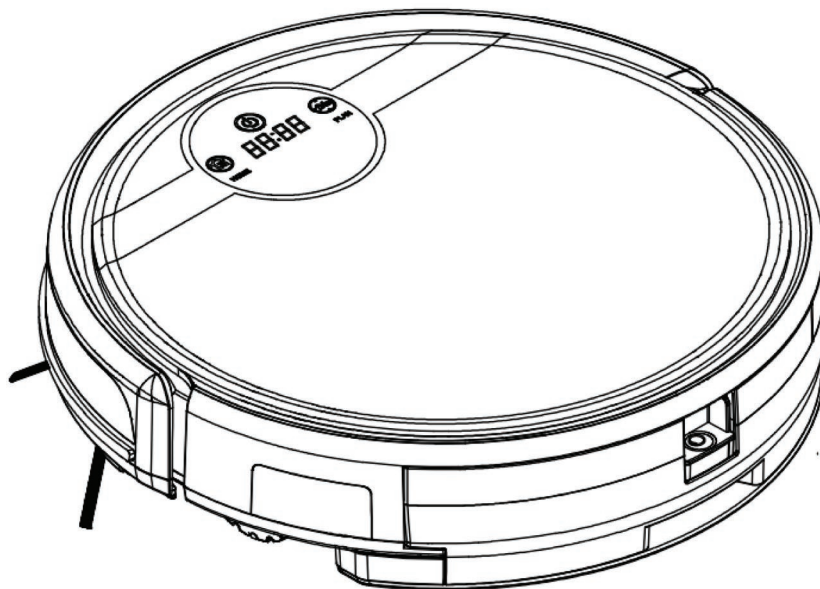


# Cleanmate

## Robotdammsugare

Cleanmate S 970

# BRUKSANVISNING



# Innehåll

Säkerhetsanvisningar	1
Produktegenskaper	7
Användarvänlig design	7
Tvättbar dammbehållare	7
Produktkomponenter	8
Huvudenhet och tillbehör	8
Huvudenhetsöversikt	9
Dammbehållare / Rullborste	10
Laddningsstation / Fjärrkontroll	11
Produktanvändning	12
Användning av LED-panelen	12
Laddning av batteriet	14
Starta enheten/vänteläge/viloläge	16
Schemaläggning	17
Rengöringsläge	19
Produktunderhåll	20
Rengöring av sidoborstar	21
Rengöring av dammbehållare och filter	21
Rengöring av laddningspoler	22
Rengöring av rullborste	22
Hur du monterar 2-i-en dammbehållare	23
Hur du rengör 2-i-en dammbehållare	24
Produktspecifikation	25
Batteribyte	26
Felsökning	27
Serviceinstruktion	28

# Säkerhetsanvisningar

Läs säkerhetsanvisningarna och vidta alla normala säkerhetsåtgärder innan du använder produkten. Om anvisningarna inte följs blir garantin ogiltig. Dammsugarroboten är en avancerad produkt som endast får användas inomhus. ANVÄND INTE roboten för andra ändamål än rengöring. Läs bruksanvisningen.

Förstagångs-användare rekommenderas att hålla uppsikt över robotdammsugaren vid de första städtillfällena för att säkerställa god drift.

## Varningssymbol



### Fara

Detta anger att olycksfall eller allvarliga skador sannolikt blir följden om bruksanvisningen inte följs eller om produkten används på felaktigt sätt.



### Varning

Detta anger att olycksfall eller allvarliga skador sannolikt blir följden om bruksanvisningen inte följs eller om produkten används på felaktigt sätt.



### Obs

Detta anger att person- och egendomsskador sannolikt blir följden om bruksanvisningen inte följs eller om produkten används på felaktigt sätt.

## Bild- och teckenförklaring



Detta anger ett förbud. Se symbolen eller förklaringen av symbolen för närmare information.



Detta anger en föreskrift. Se symbolen eller förklaringen av symbolen för närmare information.



Detta anger en varning. Se symbolen eller förklaringen av symbolen för närmare information.

\*1. Möjliga allvarliga skador: blindhet, brännskador, elstöt, frakturer, förgiftning och andra allvarliga skador som leder till följsjukdomar och långvarig sjukhusvistelse.

\*2. Möjliga skador: Bränn- och elskador som inte kräver inläggning på sjukhus.

\*3. Möjliga egendomsskador: Skador på möbler, värdesaker och sällskapsdjur.

## Varning:

Denna apparat får bara användas av vuxna och barn äldre än 8 år. Personer med nedsatt fysisk, sensorisk eller psykisk kapacitet eller som inte har erfarenhet och kunskap, ska ha ordentlig övervakning och instruktioner gällande användning av enheten. Barn ska inte leka med enheten. Rengöring av robotdammsugaren bör inte göras av barn utan övervakning.

# Säkerhetsanvisningar

## Säkerhetsanvisningar för produkt, laddningsstation, virtuell vägg, nätadapter och andra tillbehör.

### Varning



#### Ingen demontering

Endast behöriga tekniker får demontera produkten. Användaren får inte demontera, reparera eller modifiera produkten. Risk för elstöt, tekniskt fel och personsador.



#### Förbjudet

Det är förbjudet att ta isär batterifacket. Demontering av batterifacket kan leda till skada eller batteriläckage som leder till brand eller explosion.



#### Förbjudet

Det är förbjudet att använda metall eller andra ledande ämnen för att koppla ihop batteriets positiva och negativa poler. Det leder till kortslutning och explosion.



#### Förbjudet

Använd inte nätadapter med växelriktare. Det kan leda till överhettning, tekniskt fel eller brand.



#### Rengör smuts

Rengör med torr trasa om det har samlats damm på och omkring kontaktens metallpoler. Annars kan det leda till elstöt, överhettning eller brand.



#### Växelström

Adaptorn kräver växelström på 100–240 Vac. Anslut den på rätt sätt till uttaget och se till att inte barn rör vid den.



#### Förbjudet

Använd endast originaladapter. Annars föreligger fara.



#### Förbjudet

Skada eller modifiera inte nätkabeln. Böj, upphetta eller dra inte i kabeln, och pressa den inte med tunga föremål. Detta kan skada kabeln och leda till brand eller elstöt.



**Förbjudet**

Använd aldrig produkten i en miljö med flyktiga ämnen, eftersom detta kan leda till brand och fara.



**Använd endast  
produkten inomhus**

Detta är en avancerad produkt som uteslutande ska användas inomhus.



**Förbjudet**

LÅT INTE barn leka med produkten utan tillsyn. Det kan leda till att de skadar sig.



**Förbjudet**

Använd inte produkten i en brandfarlig miljö. Om produkten används i närheten av propangas, bensin och andra brandfarliga gaser eller damm leder det till explosion eller brand.



**Förbjudet**

Tvätta inte produkten med vatten och lämna den inte i en blöt eller fuktig miljö.



**Förbjudet**

Sitt inte på produkten.  
Låt inte vuxna, barn eller djur sitta på produkten, eftersom den kan skadas.



**Rör ej**

Alla i hushållet bör upplysas om att produkten är i drift, så att ingen snubblar på den. Rör inte vid hjulen eller rullborsten när produkten är i drift, så att du inte kommer i kläm i maskinen.

## OBS



**Rör ej**

Rör inte vid elkabeln, stickkontakten eller adaptern med blöta händer. Risk för elstöt.

# Säkerhetsanvisningar



## Stäng av strömmen

Stäng av roboten om den inte ska användas under en längre tid. Batteriläckage kan orsaka brand, personskador eller miljöföroreningar. Bryt strömförsörjningen när du använder nätadapter och dra ur stickkontakten från uttaget. Annars föreligger brandfara.



## Förbjudet

Produkten får inte vara övertäckt eller förpackad vid användning.



## Förbjudet

Produkten är endast avsedd för inomhusbruk. Använd inte produkten för att städa badrum, lager, fabrikslokaler, sängar och liknande.



## Förbjudet

Luftutlopp  
Produkten kommer att skadas om du sticker in en skruvmejsel eller andra skarpa objekt i luftutloppet.



## Förbjudet

Tvätta inte produkten med vatten.



## Förbjudet

Endast dammfacket och grovfiltret kan tvättas. Tvätta inte andra delar av produkten. Sätt tillbaka dammfacket och filtren i huvudenheten när de har torkat. Exponera inte produkten för starkt solljus.

## Laddningsinformation

### Fara



## Förbjudet

Använd endast det batteri och den laddningsstation som är särskilt avsedda för produkten. Användning av andra batterier eller dockningsstationer leder till läckage, överhettning och explosion.



**Ingen demontering**

Dra ur sladden när produkten inte används för att undvika kortslutning. Ta inte isär batteriet. Det kan leda till läckage, överhettning och explosion.



**Förbjudet**

Förvara inte halsband, hårnålar och andra metallföremål tillsammans med denna produkt under transport.



**Förbjudet**

Kasta inte batteriet i öppen eld, och hetta inte upp batteriet.

## OBS



**Förbjudet**

Sluta omedelbart använda produkten om den överhettas vid laddning.



Ta ut batteriet och placera det på en sval och torr plats när det inte används. Då bevaras batteritiden.



Tvätta inte produkten med rinnande vatten och sänk inte ned den i vatten.



Använd inte produkten vid färg- eller formförändringar.



Batteriet måste vara isolerat med tejp vid återvinning eller avfallshantering. Kontakt med annan metall kan leda till överhettning, explosion eller brand. Ta det använda batteriet till en teknisk serviceverkstad, återvinningsstation eller en auktoriserad återförsäljare för avfallshantering. Eller avfallshandla batteriet i enlighet med lokal lagstiftning.

# Säkerhetsanvisningar

## Varning



### Förbjudet

Förvara inte halsband, hårnålar och andra metallmaterial tillsammans med produkten under transport.



### Förbjudet

Ladda inte batteriet på andra enheter



### Förbjudet

Batteriet får inte sättas tillbaka i huvudenheten eller laddas om det är deformerat eller svullet eller om elektrolytläckage upptäcks i batterifacket.



### Förbjudet

Tvätta omedelbart av batterivätska med rent vatten, om den kommer i kontakt med hud eller kläder. Annars kan du få hudinflammation. Spräck eller kasta inte batteriet.

Av säkerhetsskäl levereras roboten med strömbrytaren satt till 0 (av). Säkerställ att strömbrytaren är i läge 1 (på) innan den laddas eller används. Se sidan 9 för strömbrytarens placering.

Denna bruksanvisning och tillhörande material får inte kopieras, publiceras eller lagras på några sökbara medier eller översättas till andra språk utan vårt skriftliga tillstånd.


Vi strävar efter att bruksanvisningen ska vara korrekt och fullständig. Om du hittar några fel eller upptäcker att det saknas information är vi mycket tacksamma om du meddelar detta genom din återförsäljare eller via [cleanmate.se](http://cleanmate.se)

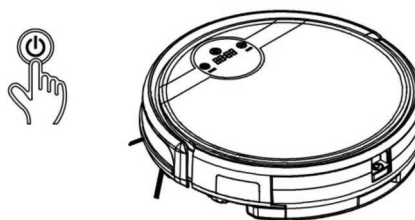


# Produktegenskaper

Cleanmate S 970 är en automatisk robotdammsugare. Den har en sopfunktion, våttorkning, dubbla sidoborstar och en stark sugförmåga, allt tillsammans med en effektiv rullborste. Den kan avgöra hur den bäst ska arbeta för att vara så effektiv som möjligt vid rengöringen av golvet.

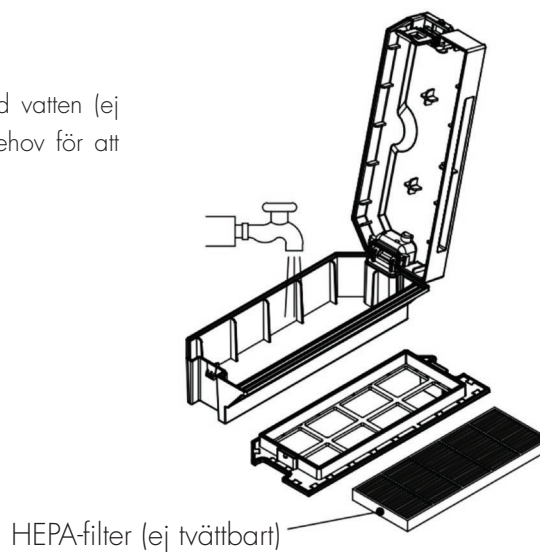
## Användarvänlig design

Användningen av robotdammsugaren är väldigt simpel. Tryck på  på enheten så startas den.



## Tvättbar dammbehållare

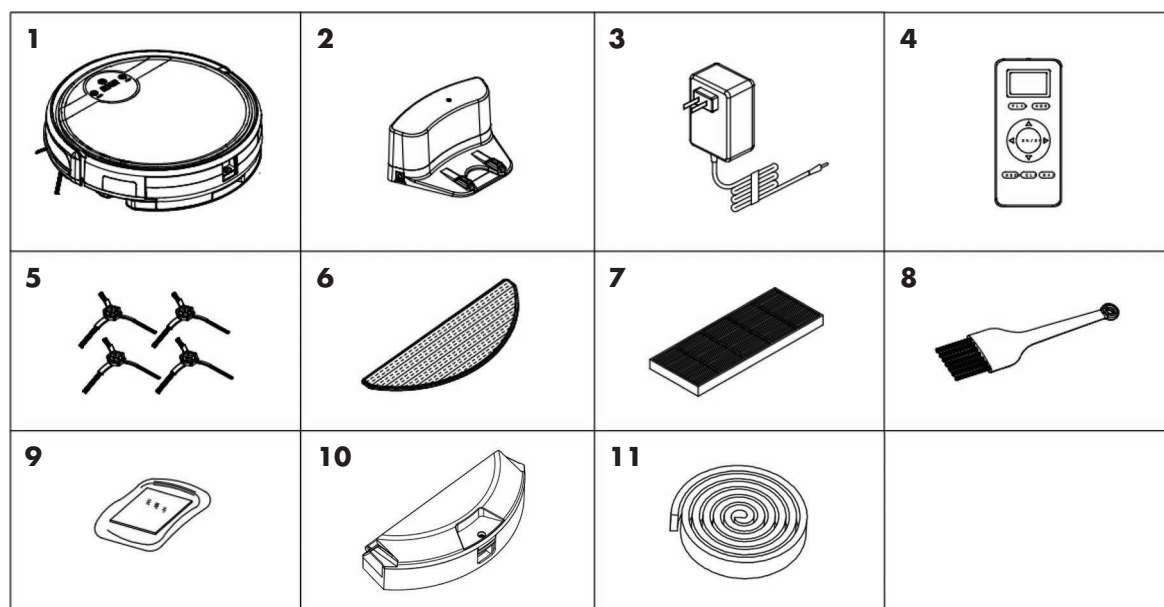
Både dammbehållare och huvud-filter går att tvätta med vatten (ej HEPA-filter). Tvätta enkelt behållaren under vatten vid behov för att undvika att damm ska blåsa runt i luften.



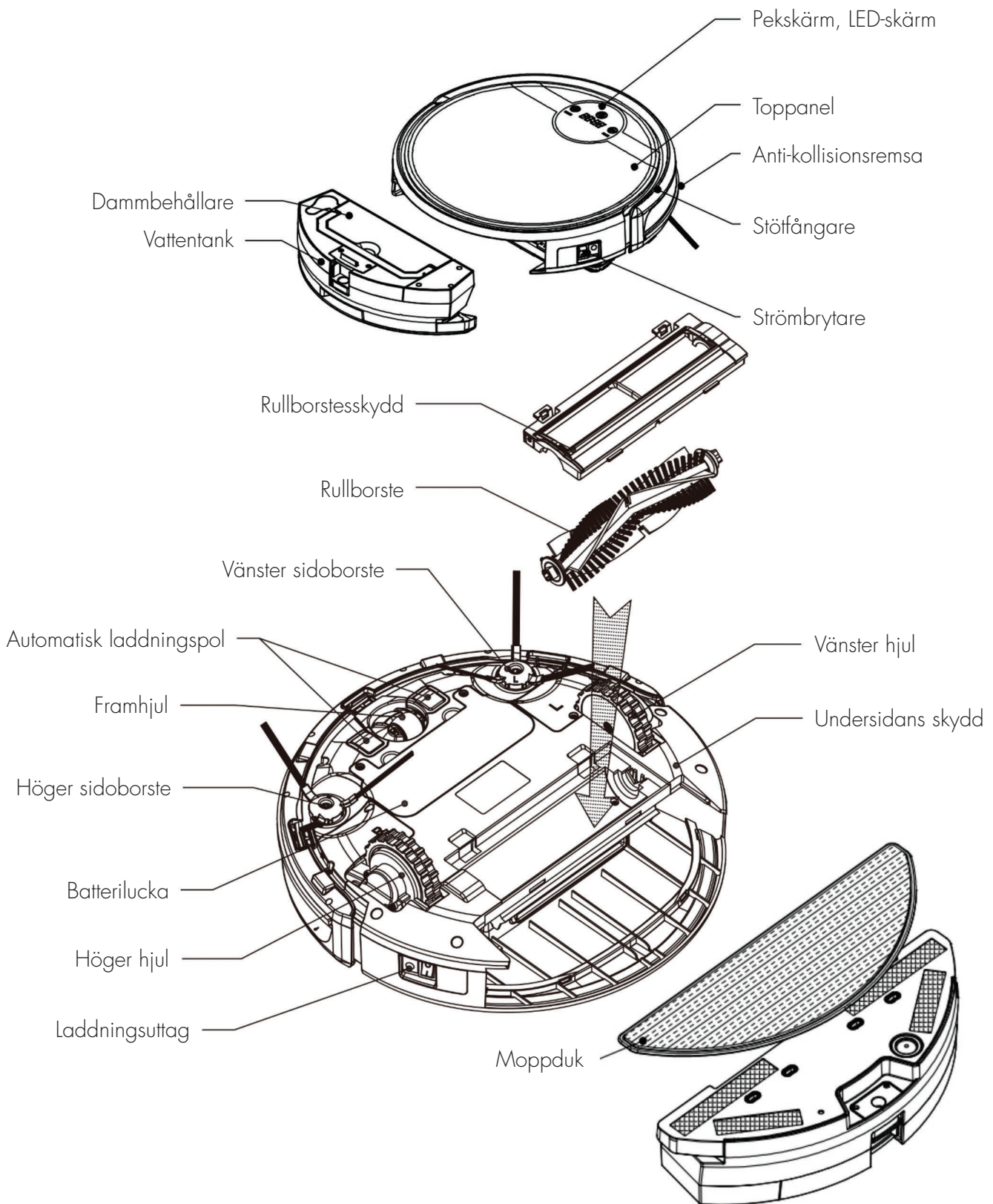
# Produktkomponenter

## Huvudenhet och tillbehör

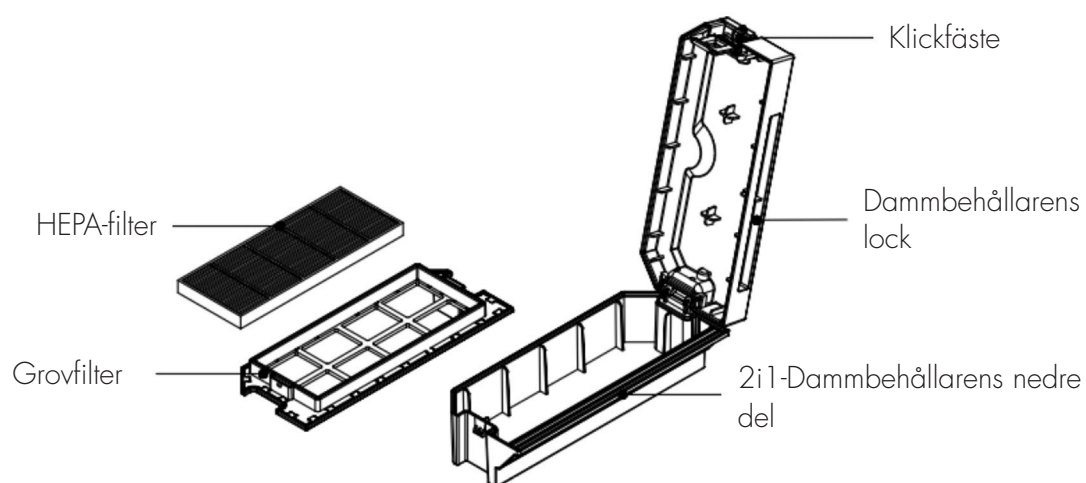
Nr	Beskrivning	Kvantitet
1	Huvudenhet	1
2	Laddningsstation	1
3	Adapter	1
4	Fjärrkontroll (batterier ingår ej)	1
5	Sidoborstar	4
6	Moppduk	2
7	HEPA-filter	1
8	Rengöringsborste	1
9	Bruksanvisning	1
10	Dammbehållare	2
11	Magnetremsa	1



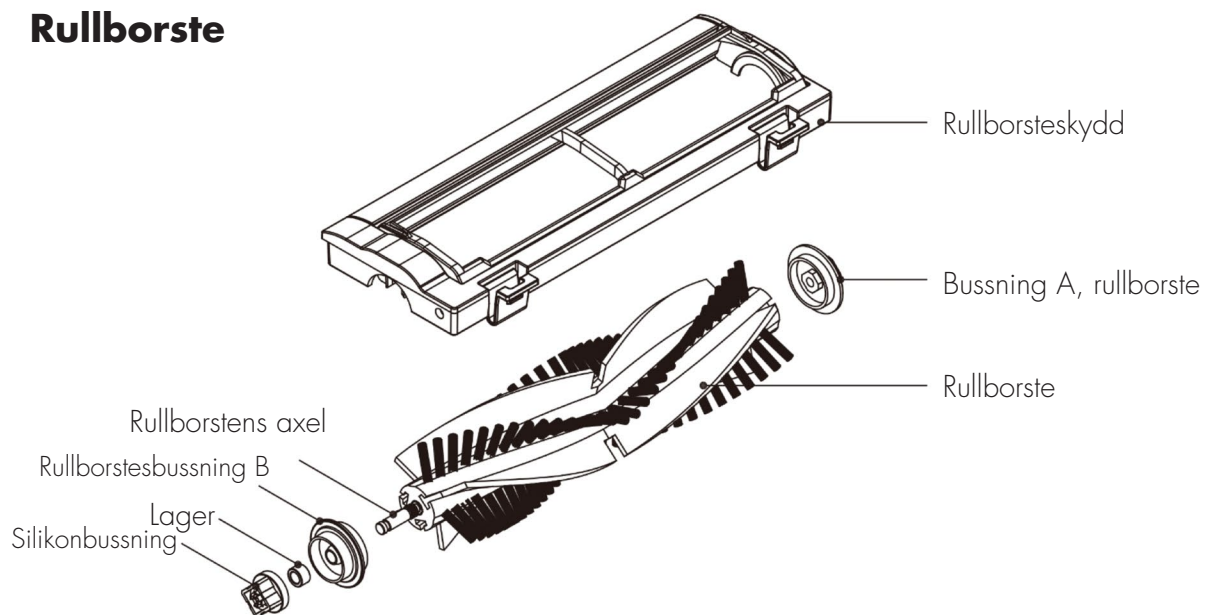
# Huvudenhetsöversikt



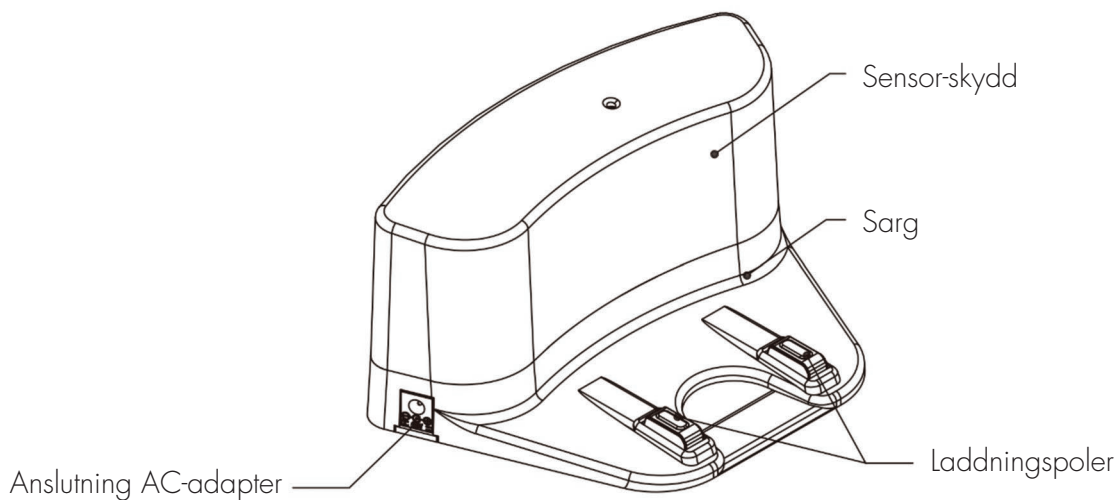
## Dammbehållare 2-i-1 / Rullborste



## Rullborste

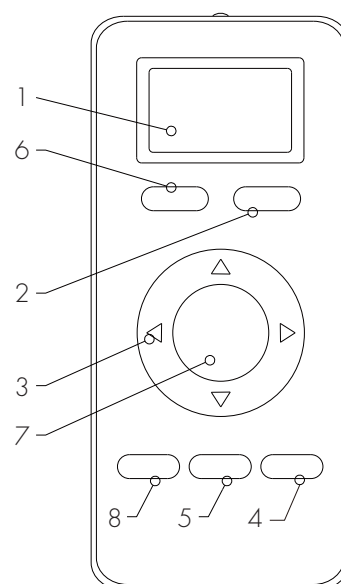


## Laddningsstation



## Fjärrkontroll

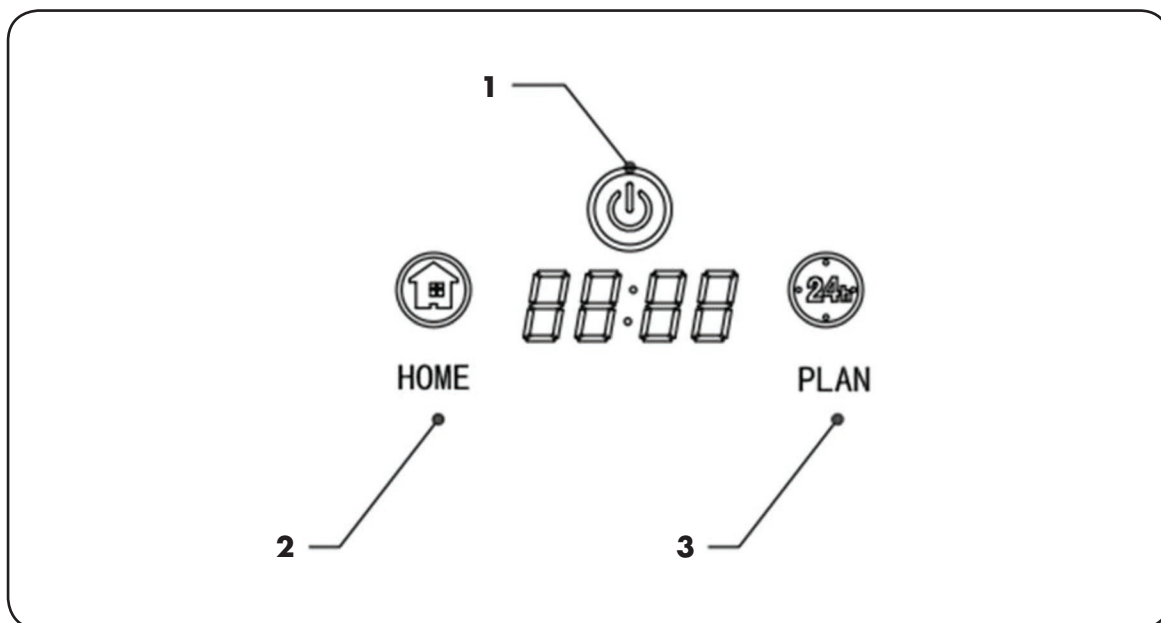
1. Display
2. Autoladdning
3. Riktningssknapp (fungerar endast i standbyläge)
4. Max. rengöring (fungerar endast i standbyläge)
5. Klockinställning
6. Schemainställning
7. PÅ/AV
8. Rengöringsläge (fungerar endast i standbyläge)



### Notering:







- A. Sätt i två AAA-batterier i fjärrkontrollen före användning.
- B. Ta bort batterierna om fjärrkontrollen inte ska användas under en längre period.
- C. Om fjärrkontrollen används nära laddningsstationen, finns en risk att inte robotdammsugaren känner igen kommandot och kan av den anledningen sluta fungera i dessa sammanhang.

# Produktanvändning



## Pekskärmsanvändning

### 1. Start-knapp

- A. Tryck på  för att starta robotdammsugaren, och tryck därefter igen för att starta rengöringsläget.
- B. Tryck på  för att få enheten att vakna från viloläge till vänteläge, eller tryck på  i tre sekunder för att få robotdammsugaren från vänteläge till viloläge.
- C. I schemaläggningsläget, tryck på  för att bekräfta schemalaggningsläget.
- D. I tidsinställningen, tryck på  för att bekräfta tidsinställningen.
- E. I vänteläge, tryck på  för att starta enheten.

## **2. HOME – automatisk laddning / nummerökning (+)**

- A. I schemaläggningen, tryck på denna knapp för att öka det nummer som visas.  
Fortsätt öka numret genom att trycka flera gånger.
  
- B. När robotdammsugaren är i övriga lägen, tryck på denna knapp för att få enheten att börja söka efter laddningsstationen.

## **3. PLAN – Schemaläggningsläge**

I vänteläge eller när enheten laddas kan denna knapp tryckas för att komma åt tidsinställningsläget. Håll inne knappen i över fem sekunder för att komma åt schemaläggningsläget.

## **4. PLAN + HOME – Röstmeddelanden**

I vänteläge, tryck på PLAN + HOME samtidigt för att stänga av/aktivera röstmeddelanden.

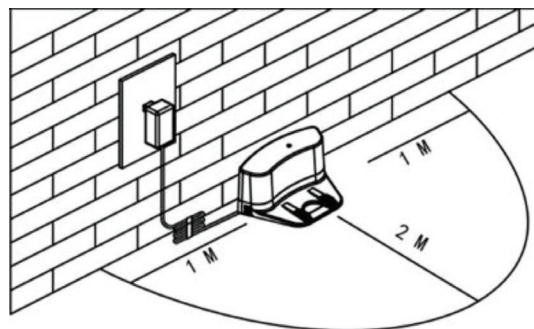
# Laddning av batteriet

## 1. Laddningsstationens placering

Placera laddningsstationen mot en vägg och ta bort hinder och dylikt som är närmre än ungefär en meter på sidorna och minst två meter framför laddningsstationen.

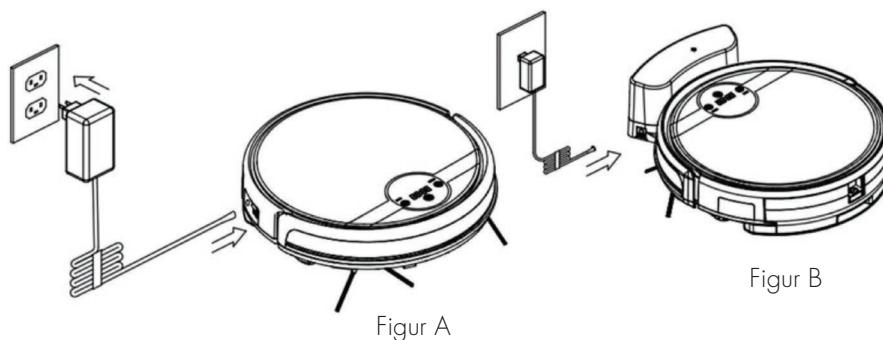
### Observera:

Av säkerhetsskäl levereras roboten med strömbrytaren satt till 0 (av). Säkerställ att strömbrytaren är i läge 1 (på) innan den laddas eller används. Se sidan 9 för strömbrytarens placering.



## 2. Ladda robotdammsugaren på ett utav följande sätt:

- Sätt i adaptern i robotdammsugaren och den andra änden i ett eluttag, som figur a visar.
- Anslut adaptern till laddningsstationen och ladda där, som figur b visar.



### Observera:

- När enheten laddar kommer LED-panelen stegvis visa "||||" från vänster till höger.
- När laddningen är färdig kommer det stå FULL på LED-panelen.
- I vänteläge kommer robotdammsugaren säga "Please charge" när batterinivån är låg.
- När enheten arbetar kommer den automatiskt återgå till laddningsstationen när batteriets energi är lågt.



### **För att förlänga batteriets livslängd:**

- A. Ladda robotdammsugaren i tolv timmar före första användning.
- B. Ladda enheten så fort batterinivån är låg.
- C. Robotdammsugaren kommer automatiskt återvända till laddningsstationen när rengöringen är färdig eller när batterinivån är låg.
- D. Om robotdammsugaren inte ska användas under en längre period än tre månader, ladda batteriet fullt, slå av strömbrytaren och ta sedan bort batteriet. Förvara det i en sval, torr miljö.


### **Användning av magnetslingan**

#### **1. Magnetslingans funktion**

Det finns en magnetisk sensor inne i roboten, när sensorn upptäcker att det finns magnetism så ändras antingen robotens riktning automatiskt, eller så återvänder den. Magnetslingan låter dig avgöra vart roboten kan åka, och vart den ska undvika att åka. Fäst magnetslingan runt dörrkarmar, husdjurs matskålar, sladdar osv. innan städningen. Sätt t.ex. magnetslingan framför ingången på tvättstugan så undviker roboten att åka in.

## Starta enheten/vänteläge/viloläge

### 1. Starta enheten

- A. Slå på strömbrytaren på enhetens högra sida.
- B. I vänteläge – tryck på  på enheten eller ON/OFF på fjärrkontrollen för att starta robotdammsugare.

#### **Observera:**

Om robotdammsugaren är i viloläge, tryck på  eller ON/OFF-knappen på fjärrkontrollen för att väcka enheten, tryck därefter på samma knapp igen för att starta städningen.


### 2. Vänteläge

Vänteläge innebär att robotdammsugaren är aktiv med påslagen strömbrytare, väntandes på användarens kommando. Enheten kan vara i vänteläge genom följande metoder:

- A. När enheten städar, tryck på  på huvudenheten för att gå in i vänteläge.

### 3. Viloläge

I viloläge kan robotdammsugaren bara aktiveras med hjälp av  på enheten eller ON/OFF-knappen på fjärrkontrollen. För att försätta enheten i viloläge (för att spara energi) gör man följande:




- A. Tryck på  på huvudenheten i mer än tre sekunder.
- B. Om enheten styrs med Cleanmate-appen och inget kommando ges inom tio minuter kommer enheten automatiskt försättas i viloläge.
- C. Om enheten inte styrs av Cleanmate-appen kommer den automatiskt gå i viloläge om den inte får några kommandon inom två minuter.

# Schemaläggning




Robotdammsugaren kan schemaläggas så att den automatiskt börjar städa vid en specifik tidpunkt varje dag.

## 1. Schemaläggning via LED-panelen på enheten

### A. Ställ in enhetens systemtid (se först till att enheten är igång eller försatt i vänteläge)

- a. Tryck på PLAN på huvudenheten för att komma åt tidsinställningen. LED-panelen kommer visa nuvarande tidsinställning.
- b. De vänstra numrena på LED-panelen kommer blinka. Tryck på HOME på enheten för att öka timantalet med ett steg till det numret som ska användas. Om knappen hålls inne ökar timmarna automatiskt till knappen släpps.
- c. Tryck på  för att bekräfta timinställningen och gå vidare till minutinställningen, de två högre numrena blinkar nu. Tryck på HOME på enheten för att öka minutantalet med ett steg till det numret som ska användas. Om knappen hålls inne ökar minuterna automatiskt till knappen släpps.
- d. Tryck på  för att spara inställningen. Tryck därefter på PLAN för att gå ur tidsinställningen. Om PLAN trycks ned utan att  först tryckts, lämnas tidsinställningen utan att sparas.

### B. Schemalägg rengöring (se först till att enheten är igång eller försatt i vänteläge)

- a. Håll PLAN nedtryckt i över fem sekunder för att nå schemalägningsläget. De två vänstra numrena på LED-panelen kommer blinka.
- b. Tryck på HOME på enheten för att öka numret med ett steg till det numret som ska användas
- c. Tryck på  för att bekräfta timinställningen och gå vidare till minutinställningen, de två högre numrena blinkar nu. Tryck på HOME på enheten för att öka minutantalet med ett steg till det numret som ska användas. Om knappen hålls inne ökar minuterna automatiskt till knappen släpps.
- d. Tryck på  för att spara inställningen. Tryck därefter på PLAN för att gå ur schemaläggningen. Om PLAN trycks ned utan att  först tryckts, lämnas schemaläggningen utan att sparas.

## C. Avbryt schemaläggning

Ställ in rengöringstiden till 00:00 så avbryts schemaläggningen.

### Observera:

- a. Robotdammsugarens rengöringsschema baseras på dess egen systemklocka. Ställ därför in enhetens tid att överensstämja med realtiden före schemaläggning.
- b. Robotdammsugaren börjar städa vid schemalagd tid varje dag. Om strömbrytaren stängs av avbryts schemaläggningen, och därefter behövs schemaläggningen ställas in igen.

## 2. Ställ in schemaläggning via fjärrkontroll

### A. Schemalägg rengöring

- a. Se först till att enheten är i vänteläge eller att den laddar, håll inne PLAN på fjärrkontrollen i över fem sekunder. Fjärrkontrollen kommer då gå in i schemaläggningssläge.
- b. De två vänstra numren på fjärrkontrollens LED-skärm börjar blinka. Tryck på fjärrkontrollens styrknappar för att få fram den tid som önskas.
- c. Peka med fjärrkontrollen mot robotdammsugaren när önskad tid visas. Tryck på ON/OFF på fjärrkontrollen för att bekräfta inställningen. Om inställningen är bekräftad kommer LED-panelen på huvudenheten visa den schemalagda tiden.

### Observera:


Schemalagd tid med hjälp av fjärrkontrollen är en fördröjd tid baserad på robotdammsugarens systemtid. Exempel: Robotdammsugarens tid är 8:00. Fjärrkontrollens tid är 1:30. Robotdammsugaren kommer nu börja rengöra klockan 9:30, vilket också blir den schemalagda tiden enheten börjar rengöra varje dag.

### B. Avbryt schemaläggning

När fjärrkontrollen är i schemaläggningssläge, tryck på ON/OFF på fjärrkontrollen. LED-panelen ska nu visa 00:00. Om inte, tryck återigen på ON/OFF för att avbryta schemaläggningen.

### Observera:

A. När systemtiden ställs in kan ON/OFF på fjärrkontrollen användas för att bekräfta tim- och minutinställningen. Tryck på PLAN på fjärrkontrollen för att komma åt eller gå ur tidsinställningen.

B. ON/OFF på fjärrkontrollen har samma funktion som  på robotdammsugaren.


## 3. Ställ in schemaläggning via Cleanmate-appen

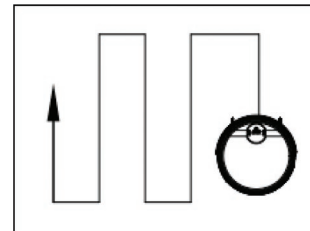
Schemaläggning går även att ställa in i Cleanmate-appen. Där kan du ställa in ett veckoschema och välja valfri tid på valfri veckodag. Den inställda schemaläggningen kommer att fortgå tills du tar bort den från appen.

# Rengöringslägen

Cleanmate S 970 har fyra olika rengöringslägen för att möta olika behov.

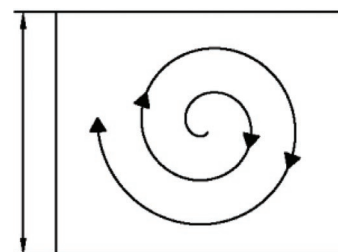
## 1. Automatiskt rengöring

I viloläge kan  eller ON/OFF på fjärrkontrollen användas för att starta ett automatiskt rengöringsläge hos robotdammsugaren.



**2. Användaren kan också välja ett rengöringsläge när enheten arbetar. Tryck på MODE på fjärrkontrollen för att välja rengöringsläge. Det valda lägena visas på enhetens LED-panel enligt följande schema:**

- A. 1111: Platsrengöring
- B. 2222: Sick-sackrengöring
- C. 3333: Slumpmässig
- D. 4444: Platsrengöring x 2



## 3. Schemalägg rengöring

Användaren kan schemalägga rengöringstid efter sina egna behov.

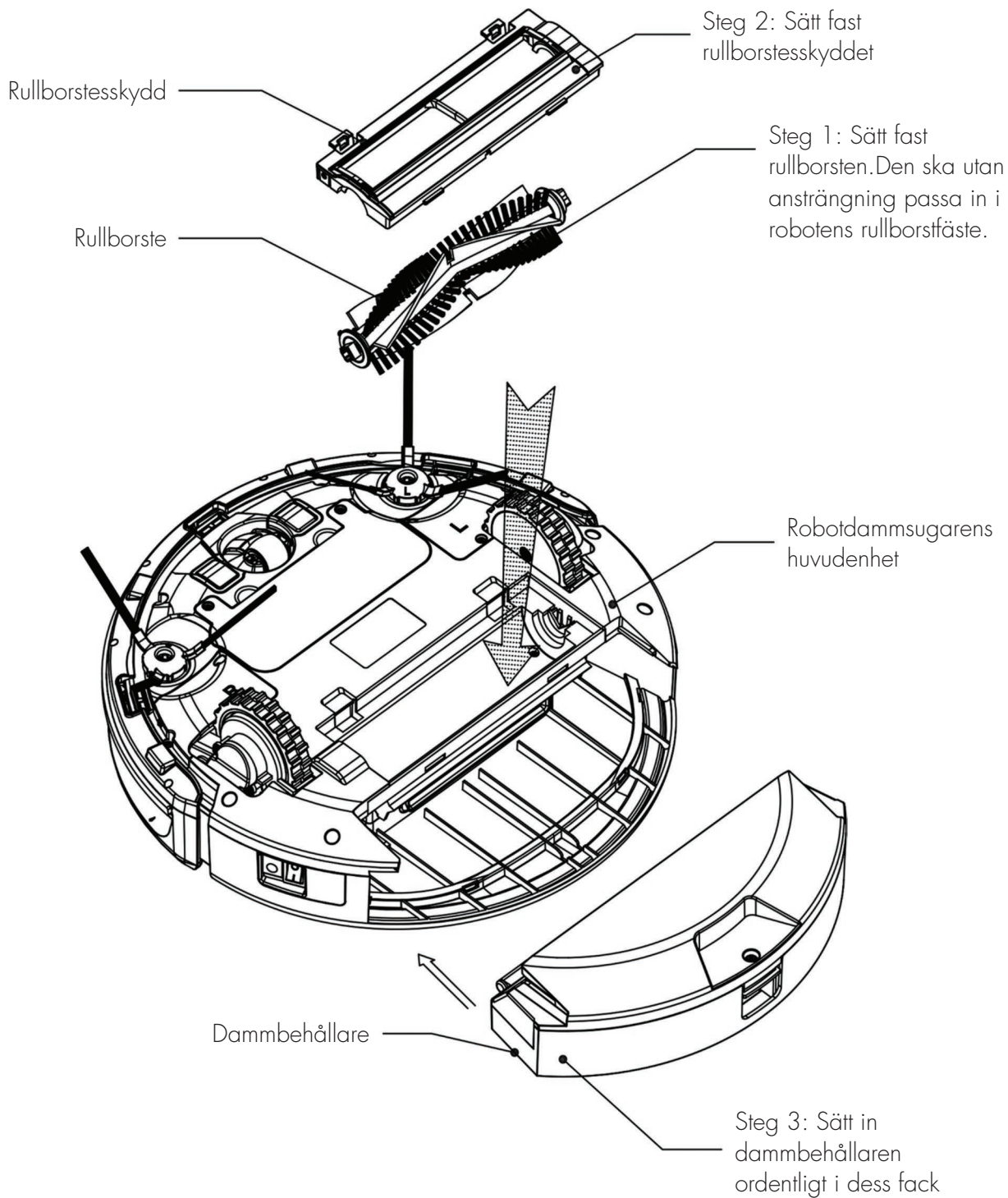
## 4. MAX-rengöring

Tryck på "MAX" på fjärrkontrollen för att gå in i kraftfullt rengöringsläge. Roboten ökar varvtalet på både fläkt- och rullborstmotor.

# Produktanvändning

Rullborsten och dammbehållaren ska vara ordentligt installerade i rätt position (se nedanstående diagram).

# Produktunderhåll



## Rengöring av sidoborstar

1. Kontrollera ifall sidoborstarna är skadade eller om något fastnat i den.
2. Använd trasor för att rengöra sidoborstarna.
3. Om sidoborstarna börjat förlora sin form eller snurats ihop, lägg dem i varmt vatten i fem sekunder.
4. Byt ut sidoborstarna om de inte kan användas mer.

## Rengöring av dammbehållare och filter

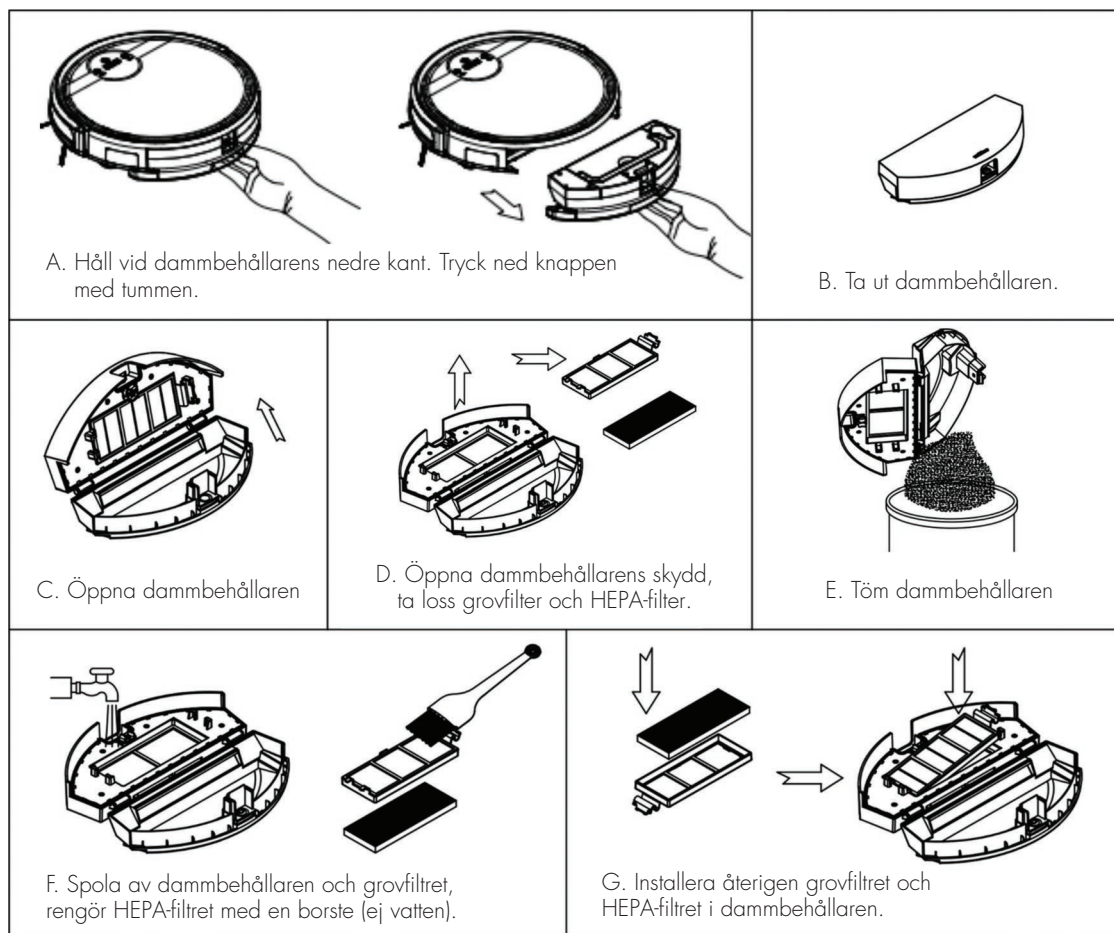
Töm och rengör dammbehållaren efter varje användning. Följ nedanstående steg:

### Observera:

Observera:

- a. Tvätta helst grovfiltret efter varje städning och installera grovfiltret när det är helt torrt.
- b. HEPA-filtret behöver bytas om det har tappat sin form eller inte sluter tätt mot filterramen.
- c. Rekommenderade bytesintervaller av HEPA-filter:
  - i. 1 ggn/mån vid städning varje dag
  - ii. Varannan månad vid städningar 3-4 ggr/vecka
  - iii. Var 4 fjärde månad vid färre tillfällen än 1 ggn/veckan

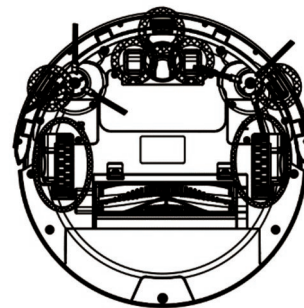
Nya filter finns att köpa på [www.cleanmate.se](http://www.cleanmate.se) eller hos din återförsäljare.





## Rengöring av sensorer och hjul

Används rengöringsverktyg eller mjukt mikrofiber för att torka av sensorer och hjul.



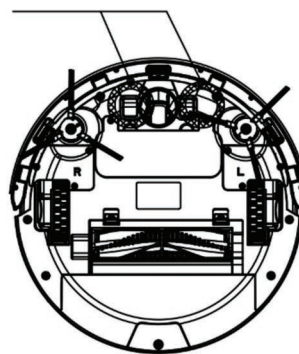
## Rengöring av laddningspoler

Använd rengöringsverktyg eller mjuk mikrofiberduk för att torka av laddningspolerna på laddningsstationen.



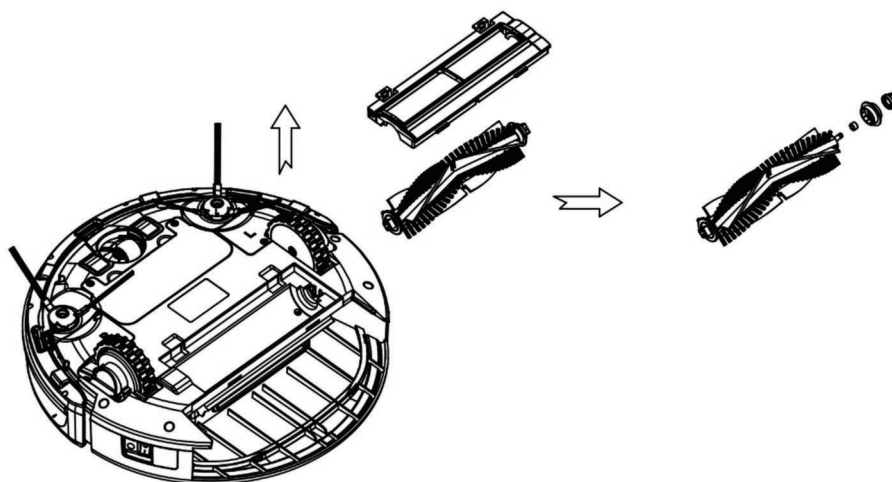
Använd torr mikrofiberduk för att torka av polerna ifall anslutningen är dålig.

Använd torr mikrofiberduk för att torka av polerna ifall anslutningen är dålig.



## Rengöring av rullborstens modul

Ta bort rullborstens modul från huvudenheten, ta loss själva rullborsten och rengör den samt skyddet med rengöringsverktyg eller mjukt mikrofiber. Rullborsten är tvättbar.





# Produktunderhåll

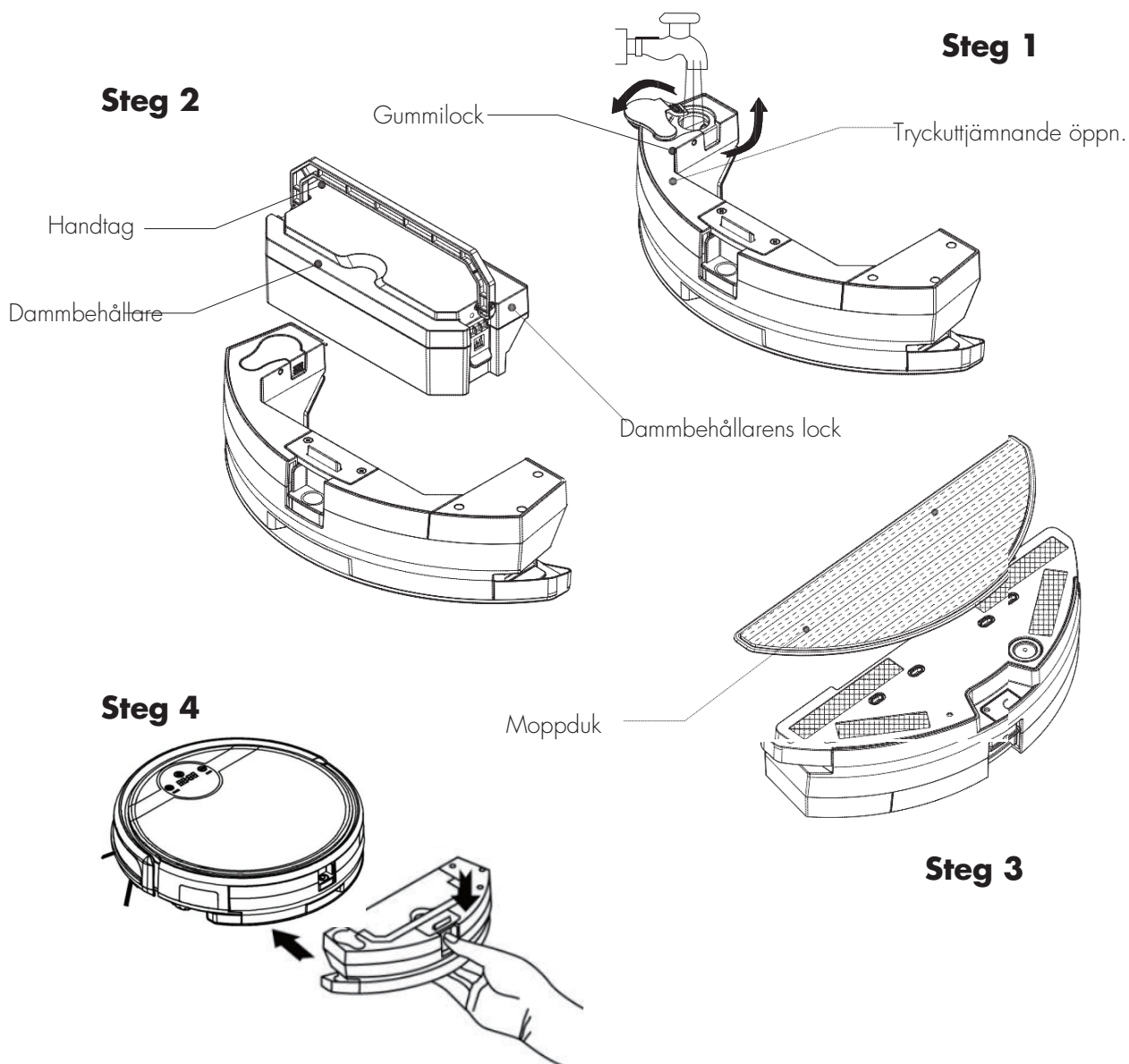
## Hur du monterar 2-i-en vattentank

Steg 1: Lyft av dammbehållaren, luft upp gummilocket från vattentanken och häll i vatten tills den är fylld, sätt därefter på gummilocket.

Steg 2: Sätt tillbaka dammbehållaren i avsedd position på vattentanken.

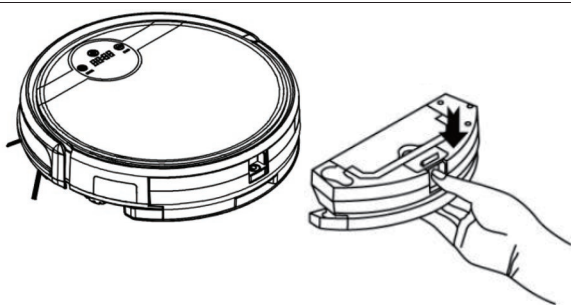
Steg 3: Rikta in moppsduken efter kanten på vattentankens botten, fäst därefter moppsduken på tanken och tryck den platt.

Steg 4 : Placera 2-i-en-vattentanken i avsedd plats på roboten.

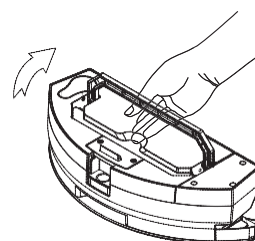


# Produktunderhåll

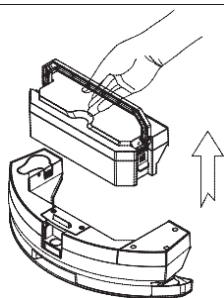
## Hur du rengör dammbehållaren i 2-i-en-vattentank



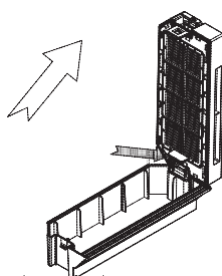
A. Håll i botten på 2-i-en-vattentanken och tryck ned knappen för att ta ut den.



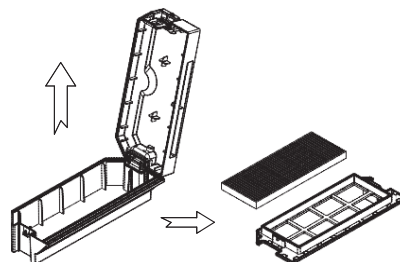
B. Lyft dammfackets handtag.



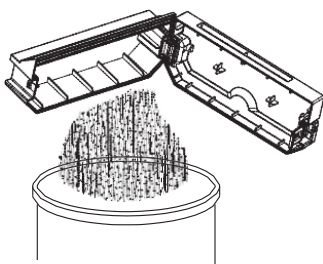
C. Ta bort dammfacket från 2-i-en-vattentanken.



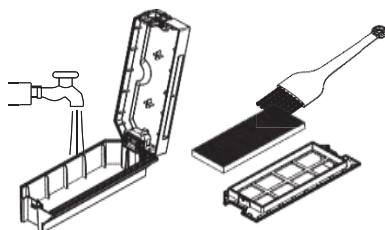
D. Öppna dammfacket.



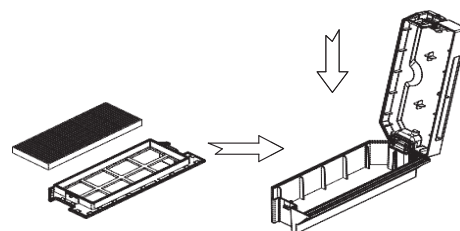
E. Dra ut grov- och HEPA-filtret, separera de båda filtrena.



F. Töm skräpet i dammfacket.



G. Spola dammfacket och grovfiltret, använd rengöringsborste för att rengöra HEPA-filtret (ej vatten).



H. Sätt tillbaka grovfiltret och HEPA-filtret i dammfacket.

# Produktspecifikation

Klassificering	Objekt	Detaljer
Mekaniska specifikationer	Diameter	330 mm
	Höjd	80 mm
	Vikt	2,3 Kg
Elektriska specifikationer	Spänning	14,6V
	Batterispecifikation	2600mAH Li-Ion
Funktions- specifikationer	Dammbehållarens maxkapacitet	0.5 L
	Laddningstyp	Manuell laddning / Automatisk laddning
	Rengöringslägen	Automatisk/ Max/ Mode/ Sick-sack/ Schemalagd
	Laddningstid	Ca 300 minuter
	Rengöringstid	Upp till 120 minuter
Huvudenhetens typ av knappar		Pekknapp (LED-panel)

# Batteribyte

1. Ta bort skruvarna på batteriluckan med en skruvmejsel.
2. Ta bort batteriluckan.
3. Koppla loss trådkopplingsdonet som länkar samman robotdammsugaren och batteriet.
4. Sätt fast batteriet med rätt sida uppåt.
5. Koppla fast trådkopplingsdonet som länkar samman robotdammsugaren och batteriet.
6. Lägg tillrätta kablarna och anslutningen.
7. Lägg tillbaka batteriet i dess plats.
8. Skruva tillbaka batteriluckan.

**Observera:**

Använd endast produktens originalbatteri, annars finns det en risk för skada på produkten.

# Felsökning

Nr	Felkod	Orsak
1	E2	Strömmen bröts under laddningen
2	E3	Laddningen har låg spänning, alternativt skedde ett fel vid den automatiska laddningen.
3	E11	Vänster sida, anti-fallfel
4	E12	Höger sida, anti-fallfel
5	E13	Främre sida, anti-fallfel
6	E21	Vänster hjul fallfel
7	E22	Höger hjul fallfel
8	E23	Främre hjul lyfts upp
9	E31	Fel med vänster stötfångare
10	E32	Fel med höger stötfångare
11	E33	Fel med främre stötfångare
12	E41	Vänster hjul är överbelastat
13	E42	Höger hjul är överbelastat
14	E43	Vänster sidoborste är överbelastad
15	E44	Höger sidoborste överbelastad
16	E45	Fläktmotorn är överbelastad
17	E46	Rullborsten är överbelastad
18	LO	Låg energinivå
19	11:11	Laddning pågår
20	FULL	Laddning klar
21	CONN	Wi-Fi redo för anslutning
22	FAIL	Fel i WiFi-anslutning
23	SUCC	WiFi-anslutning påbörjas

## Observera:

Om ovanstående lösningar inte fungerar, gör följande:

1. Stäng av robotdammsugaren och starta den igen.
2. Om den omstartade enheten inte fungerar, skicka enheten på service.

# Cleanmate

## Kundservice & garanti

### Har ni frågor eller funderingar kring er Cleanmate?

Vid frågor kring produkten eller garantiärenden, vänligen besök oss på [cleanmate.se](http://cleanmate.se).

**Välkommen!**