



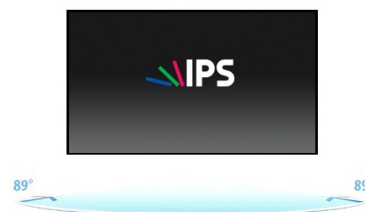
Der 30" AH-IPS-Bildschirm mit LED-Hintergrundbeleuchtung ist in der Lage ein 109% Adobe RGB, 146% sRGB und 104% NTSC Farbraum darzustellen

Der XB3070WQS-B1 ist mit einem großen Farbraum ausgestattet und ist somit die perfekte Wahl für Grafik- und Webdesigner. Die WQS (2560 x 1600) Auflösung bietet eine große Arbeitsoberfläche an und ermöglicht dadurch mehrere Anwendungen gleichzeitig zu bearbeiten. Konstante Farbwiedergabe, weite Betrachtungswinkel sowie eine schnelle Reaktionszeit wird durch die AH-IPS Matrix gewährleistet. Zudem wird ein optimaler Betrachtungskomfort durch den höhenverstellbaren Fuß garantiert.



WQS

16: 10; 2560 x 1600 (4.1 megapixel)



AH-IPS

Die AH-IPS Panel-Technologie garantiert eine äußerst exakte und gleichmäßige Farbwiedergabe bei hohen Betrachtungswinkeln. Diese Technologie eignet sich besonders für Grafikdesign oder anderen Anwendungen die eine genau Farbwiedergabe voraussetzen. Die Reaktionszeit ermöglicht fließende Bilder bei Filmen und Spielen, was diese Panel-Technologie zum besten Allrounder für Business und Homeanwender macht.

1. DISPLAY EIGENSCHAFTEN

BILDDIAGONALE	30"; 75.6cm
PANEL	AH-IPS LED-backlit
ARBEITSFLÄCHE H X B	400.8 x 641.3 mm; 15.8" x 25.2"
REAKTIONSZEIT	5 ms
KONTRASTVERHÄLTNIS	1 000 : 1 typisch
KONTRASTVERHÄLTNIS	5 000 000 : 1 ACR
HELLIGKEIT	350 cd/m ² typisch
BLICKWINKEL	horizontal/vertikal: 178° / 178°; rechts/links: 89° / 89°; nach oben/unten: 89° / 89°
PIXELABSTAND H x V	0.251 x 0.251 mm
PHYSIKALISCHE AUFLÖSUNG	2560 x 1600 (4.1 megapixel)
HORIZONTALFREQUENZ	24 - 80 KHz
VERTIKALFREQUENZ	55 - 75 Hz
SYNCHRONISATIONSTYPEN	Separate Sync
BILDFORMAT	16 : 10
FARBBEREICH	AdobeRGB: 109%, sRGB: 146%, 104% (NTSC)
DARSTELLBARE FARBEN	16.7

2. SCHNITTSTELLEN & ANSCHLÜSSE

ANALOG SIGNALEINGANG	VGA
DIGITAL SIGNALEINGANG	DVI-D, HDMI, DisplayPort
HDCP	ja
KOPFHÖRER ANSCHLUSS	Ja
AUSGÄNGE	Kopfhörer Anschluss

3. BESONDERHEITEN

APPLE-KOMPATIBILITÄT	Alle iiyama Monitore sind kompatibel mit Apple Macintosh Computern.
PLUG & PLAY	VESA DDC2B™
PARAMETER-EINSTELLUNG	On-Screen-Display in 9 Sprachen (EN, FR, DE, NL, PL, RU, JP, Chinesisch (vereinfachter und traditioneller)) und 7 Tasten Bedienfunktion (Power, Lautstärke +, Lautstärke -, Eingabequelle/ Auswahl/ Blauton Reduzierung, Heraufscrollen/ Farbeinstellungen, Nach unten scrollen/ i-Style Colour, Menu)
EINSTELLBARE PARAMETER	Bildeinstellung (Helligkeit, Kontrast, ACR, ECO Modus, OD), Eingabequelle, Audio (Lautstärke, Stummschaltung, Audio Eingang), Farbeinstellungen, Informationen, Manuelle Bildanpassung (H./V. Position, Takt, Phase, Schärfe, Video Modus Anpassungen, Blauton Reduzierung), Menu Einstellung (OSD Menu Einstellungen, Sprache, Start Logo, LED, Autom. Bild Anpassung, Zurücksetzen)
LAUTSPRECHER	2 x 3 W (Stereo)
DIEBSTAHSICHERUNG	Kensington-lock™
ZERTIFIKATE	CE, TUV-GS, CU, VCCI-B, PSE
HÖHENVERSTELLBAR FUSS	Ja

HÖHENVERSTELLBAR	107 mm
DREHWINKEL	90°; 45° links; 45° rechts
NEIGUNGSWINKEL	17° nach oben; 0° nach unten
VESA MOUNTING	100 x 100 mm
FARBE	Schwarz

4. ZUBEHÖR

TREIBER	Windows 95 / 98 / 2000 / ME / XP / Vista / 7 / 8
ZUBEHÖR IM LIEFERUMFANG	Strom-, DVI-D-, DisplayPort-, mDP-DP-, Audio-Kabel, Fuss, Sicherheits-Handbuch, Leitfaden zur Inbetriebnahme

5. POWER-MANAGEMENT

STROMVERSORGUNG	AC 100 - 240 V, 50 / 60 Hz
NETZTEIL	intern
LEISTUNGS-AUFNAHME	73 W typisch; max. 0.5 W im Power Management Modus
POWER MANAGEMENT	VESA DPMS, ENERGY STAR®

6. EU-ENERGIEEFFIZIENZ-LABEL

ENERGIEEFFIZIENZKLASSE	C
STROMVERBRAUCH IM BETRIEB	71.3W
JÄHRLICHER ENERGIEVERBRAUCH	104 kWh / Jahr*
SICHTBARE BILDSCHIRMDIAGONALE	76 cm; 30"; (30" Segment)

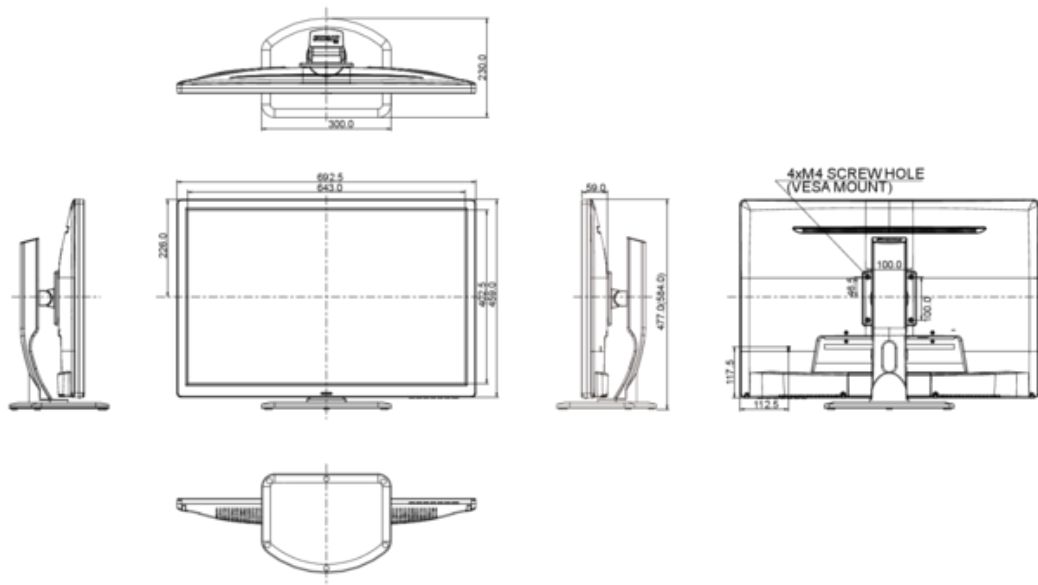
Dieses sind Informationen gemäß der Verordnung (EU) Nr 1062/2010.

**Basierend auf dem Leistungsverbrauch des Gerätes, bei 4 Stunden pro Tag und 365 Tage Betrieb.*

Der tatsächliche Energieverbrauch hängt von der tatsächlichen Einsatzdauer ab.

7. ABMESSUNGEN & GEWICHT

MASSE B x H x T	692.5 x 477 (584) x 230 mm
GEWICHT	7.4 kg



All trademarks acknowledged. Errors and changes reserved. Product specifications are subject to change without notice. All LCD's comply with ISO-13406-2 which specifies the number and type of pixel defects.

© IYAMA CORPORATION (). ALL RIGHTS RESERVED.