

## Deshumidificador *uso & cuidado*

Introducción.....	2	Cuidados Y Limpieza.....	10
Importantes Instrucciones De Seguridad....	3	Almacenado.....	11
Ubicación.....	4	Sonidos Normales.....	11
Funcionamiento.....	5	Antes De Llamar.....	12
Funciones De Su Aparato De Deshumidificador..	6	Limitado Garantía Principal Del Aparato..	13
Instrucciones De Operación.....	6		

# 2

## INTRODUCCIÓN

---

### Bienvenido a nuestra *familia*

¡Gracias por llevar Frigidaire a su hogar! Vemos su compra como el principio de una gran relación juntos.

Este manual es su recurso para usar y cuidar del producto. Léalo antes de usar el aparato. Guárdelo a mano para consultarlo rápidamente. Si alguna vez no parece correcto, la sección de resolución de problemas le ayudará con los problemas comunes. Preguntas frecuentes, consejos y videos útiles, productos de limpieza y accesorios de hogar y cocina están disponibles en [www.frigidaire.com](http://www.frigidaire.com).

¡Estamos aquí para usted! Visite nuestro sitio web, chatee con un agente o llámenos si necesita ayuda. Tal vez podemos ayudarlo a evitar una visita del servicio técnico.

Si necesita la ayuda del servicio técnico, podemos iniciarlo para usted.

¡Vamos a hacerlo oficial! Asegúrese de registrar su producto.

Guarde su información de producto aquí para poder encontrarla fácilmente.

Número de modelo \_\_\_\_\_

Número de serie \_\_\_\_\_

Fecha de compra \_\_\_\_\_



## PRECAUCIÓN

### Por su seguridad

- No almacene gasolina ni otros líquidos o vapores inflamables alrededor de este u otro aparato eléctrico. Lea las etiquetas del producto sobre inflamabilidad y otras advertencias.
- Deseche el agua del cubo. Este agua no es potable y no puede usarse para beber.



## PRECAUCIÓN

### Información eléctrica

- Para su seguridad y protección, este deshumidificador está equipado con un enchufe a tierra de tres clavijas, colocado en el cable de potencia. Bajo ninguna circunstancia corte o quite la clavija redonda del enchufe.
- Su deshumidificador debe estar enchufado directamente a un receptáculo de tres clavijas debidamente polarizado y puesto a tierra. Si el receptáculo de pared que Ud piensa usar no acepta un enchufe de tres clavijas, o si no está seguro que la toma está correctamente puesta a tierra o protegida por un fusible retardante o corta- corriente, solicite a un electricista calificado que instale la toma adecuada según lo indica el Código Nacional de Electricidad (National Electrical Code) y los códigos y ordenanzas locales en vigencia. No use un cable de extensión o un enchufe adaptador.
- Nunca desenchufe el deshumidificador tirando del cable de potencia. Siempre tome el enchufe de manera firme y tire en forma directa desde el receptáculo.
- No apriete, ni doble ni anude el cable de potencia.



## PRECAUCIÓN

### Precauciones para Seguridad de los Niños

- Destruya la caja, las bolsas plásticas y todo el material de empaque inmediatamente después de desempacar el deshumidificador. Los niños nunca deben usar estos ítems para jugar.

- No deje solos a los niños en un área donde esté funcionando el aparato. No les permita sentarse ni pararse sobre el aparato.
- El uso de este aparato no está dirigido a personas (incluido niños) con capacidades mentales, sensoriales o físicas reducidas, con falta de conocimientos, a no ser que se les haya proporcionado supervisión o instrucción en relación al uso del aparato por una persona responsable de la seguridad.
- Se debería supervisar a los niños para asegurar que no juegan con el aparato.



## PRECAUCIONES DE SEGURIDAD

### PELIGRO! Evite Lesiones Serias o Muerte

- Este deshumidificador no contiene partes con service de usuario. Siempre llame un service autorizado Electrolux para las reparaciones.
- No introduzca sus dedos u objetos dentro del área de descarga de aire o de la rejilla trasera de la unidad.
- No inicie ni detenga el deshumidificador desenchufando el cable o apagando la potencia de la caja eléctrica.
- No corte ni dañe el cable. No tire del cable.
- Si el cable está dañado solo lo debe reemplazar un service autorizado Electrolux.
- En el caso de mal funcionamiento (chispazos, olor a quemado, etc.) deteng inmediatamente la operación, desconecte el cable y llame un service autorizado Electrolux.
- No opere el deshumidificador con manos mojadas. No beba el agua del deshumidificador.
- Si el cable de alimentación está dañado, debe ser sustituido por el fabricante, su agente de servicio o una persona cualificada para evitar riesgos.
- Se debe instalar el aparato según las regulaciones de cableado nacionales.

# 4

## IMPORTANTES INSTRUCCIONES DE SEGURIDAD & UBICACIÓN



### PRECAUCIONES DE SEGURIDAD

#### ADVERTENCIA ! Evite lesiones o daño a la unidad u otros objetos de su propiedad

- No dirija el flujo de aire hacia la estufa hogar ya que esto podría causar llamaradas.
- No se suba ni coloque objetos sobre la unidad. No cuelgue objetos de la unidad.
- No coloque recipientes con líquidos sobre la unidad.
- Apague el dehumidificador en la fuente de potencia cuando no será usado por un período de tiempo prolongado.
- Cuando opere la unidad verifique que los filtros de aire estén en su lugar.
- No bloquee ni cubra la rejilla de entrada, el área de descarga ni los puertos de salida.
- Asegúrese que todo equipo eléctrico/electrónico esté al menos a una yarda (0,914m) de la unidad.
- No use ni almacene gases inflamables cerca de la unidad.



### PRECAUCIÓN

Evite el riesgo de incendio o choque eléctrico. No use un alargador ni un adaptador de tomacorrientes. No remueva ninguna clavija del enchufe.

#### Tomacorrientes polarizado



Bajo ninguna circunstancia corte, remueva o evite el uso de la clavija de conexión a tierra.

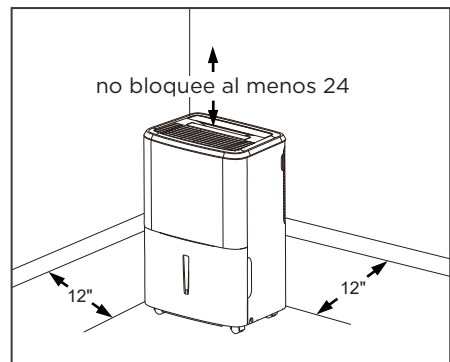
Cable de potencia con enchufe a tierra de 3 clavijas

## Ubicación

### Elegir la Ubicación

IMPORTANTE:

1. El deshumidificador debe funcionar en un área cerrada para ser más efectivo. Cierre todas las puertas, ventanas y todas las demás aberturas del ambiente. La efectividad del deshumidificador depende de la velocidad a la que entra en el ambiente el aire nuevo cargado de humedad.
2. Coloque el deshumidificador donde no restrinja el flujo de entrada y salida de aire.
3. El deshumidificador que funciona en un sótano tendrá poco o ningún efecto para secar un área cerrada de almacenado adyacente, como ser un armario, a menos que haya una circulación de aire adecuada, que entre y salga del área. Puede ser necesario instalar un segundo deshumidificador en el área cerrada para obtener un secado satisfactorio.
4. El deshumidificador deberá estar instalado en un piso a nivel que lo soporte con un recipiente lleno de agua.
5. Debe haber un paso mínimo de 12 pulgadas alrededor del deshumidificador. La unidad producirá calor cuando esté operando y no debe usarse en pequeños espacios cerrados, como un armario.





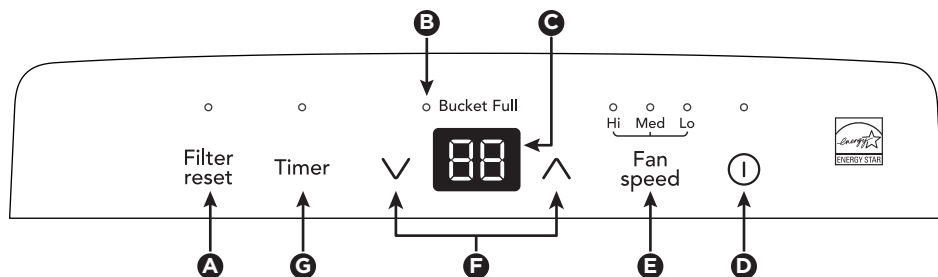
# 6

## FUNCIONES DE SU APARATO DE DESHUMIDIFICADOR & INSTRUCCIONES DE OPERACIÓN

### Funciones de su aparato de deshumidificador

#### CONTROL ELECTRÓNICO

Antes de comenzar, familiarícese con el panel de control y todas sus funciones (como se muestra a continuación).



<b>A</b>	Botón De Reseteode Comprobación Del filtro
<b>B</b>	Indicador Completo De Cucharón
<b>C</b>	Muestra Humedad
<b>D</b>	Apaga O'enciende El Equipo

<b>E</b>	Establece La Velocidad Del Ventilador
<b>F</b>	Ajusta La Humedad
<b>G</b>	Configurar Temporizador

### Instrucciones de operación

Deje que la unidad alcance la temperatura ambiente antes de operar.

Para comenzar a operar el deshumidificador, siga estos pasos:

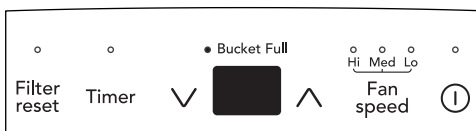
**NOTA:**

La unidad deberá estar en forma vertical durante una hora antes de funcionar.

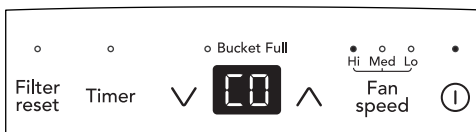
1. Enchufe el cable en la toma de 115 volt AC debidamente puesta a tierra.

**NOTA:**

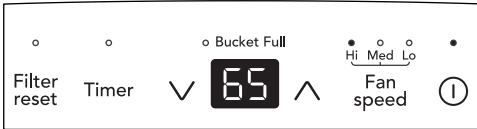
Si está encendida la luz de "RECIPIENTE LLENO", quítelo y luego re-instale para fijar nuevamente el pulsador de flotante.



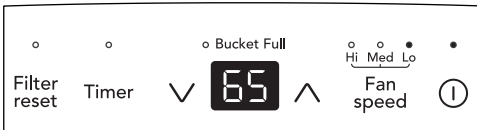
2. Para encender la unidad presione el botón ENCENDIDO/APAGADO. La unidad funcionará en la fijación de fábrica CONTINUO y en la alta velocidad de ventilador. En el Modo continuo la unidad solo mostrará CO y no la humedad del ambiente. Se recomienda dejar la unidad funcionando en la fijación CONTINUO durante los primeros tres o cuatro días hasta que no haya más olores a transpiración y a humedad.



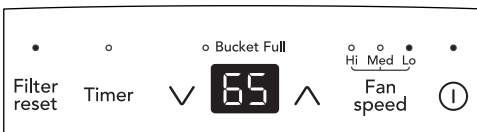
3. Después de unos días cuando la Humedad Relativa haya declinado, presione el (los) botones HUMEDAD (∧) o (∨) para seleccionar un valor entre 35% a 85%, de modo que el ambiente se mantenga a una concentración confortable. Al presionar los botones (∧) o (∨) cambiará la selección de humedad en incrementos del 5%. La pantalla de visualización indicará la humedad actual en la habitación 5 segundos después de configurar la humedad deseada. Si en algún momento desea volver al Modo CONTINUO, presionando el botón HUMEDAD (∨) se reducirá la Humedad Relativa a través de los incrementos del 5% hasta que la pantalla muestre CO.



4. También puede usar el botón VENTILADOR par cambiar la velocidad del ventilador a ALTO o BAJO La luz indicadora mostrará la fijación que Ud. ha seleccionado. Una mayor velocidad de ventilador tendrá como resultado una más rápida remoción de la humedad.

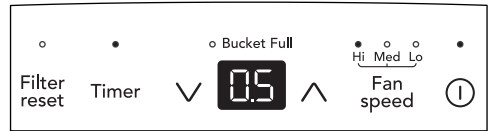


5. La luz CLEAN FILTER se encenderá tras 250 horas de operación. En ese momento consulte la sección de cuidados y limpieza para quitar y limpiar el filtro. Una vez limpiado el filtro, para apagar la luz simplemente presione el botón FILTER.



6. La función TEMPORIZADOR le permite tanto Demorar Inicio como Demorar Detención de la unidad, para seleccionar entre 0.5 hora hasta 24 horas. Si la unidad está funcionando al seleccionar TEMPORIZADOR se apagará en las horas fijadas (Demorar Detención). Si la unidad está apagada, al seleccionar TEMPORIZADOR esta se encenderá en las horas fijadas (Demorar Inicio).

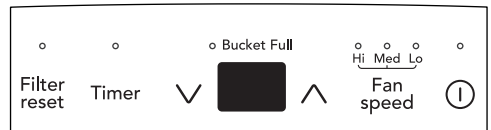
Fijación TEMPORIZADOR: Primero presione el botón TEMPORIZADOR, luego para ajustar la fijación, toque o sostenga el botón (∧) o (∨) para cambiar el temporizador a incrementos de 0.5 hora, hasta 10 horas, luego a incrementos de 1 hora hasta 24 horas. El control contabilizará el tiempo restante (8,7,5,7, etc.) hasta que la unidad se inicie o se detenga. Para Demorar Inicio, la velocidad de ventilador y la humedad mantenidas serán las mismas que en la fijación anterior. Al terminar la fijación de TEMPORIZADOR, al presionar nuevamente el botón TEMPORIZADOR, en cualquier momento, cancelará la función TEMPORIZADOR. La función Demorar Inicio/Detención operará hasta que la unidad se inicie o se detenga. Cuando sucede esto, hay que repetir los pasos anteriores.



## NOTA:

1. Antes de ingresar la fijación TEMPORIZADOR, asegúrese de que la unidad reciba el suministro eléctrico.
2. Antes de ingresar la fijación TEMPORIZADOR, asegúrese de presionar primero el botón HUMEDAD (∧) o (∨) para fijar la humedad ambiente deseada.

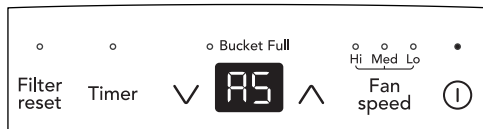
7. Para apagar la unidad, presione el botón ENCENDIDO / APAGADO.



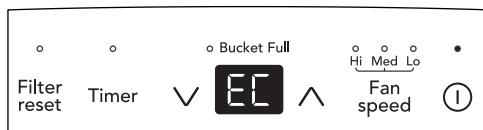
NOTA: Después de una caída general de corriente, la unidad mantendrá memorizada la última configuración y se restaurará a la misma una vez la corriente sea restaurada.

## Códigos Fallas

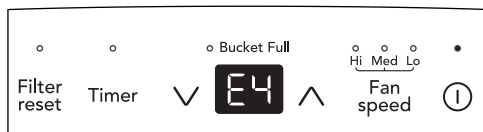
1. Si en la pantalla se lee "AS" o "ES", ha fallado un sensor. Contacte a su Centro de Servicio Autorizado Frigidaire.



2. Si en la pantalla aparece "EC", compruebe las siguientes condiciones de funcionamiento. El voltaje del tomacorriente debe ser de  $115V \pm 10\%$  y la temperatura ambiente debe estar en el margen de  $41^\circ F$  a  $89^\circ F$ . Desenchufe la unidad y vuelva a enchufarla en condiciones normales de funcionamiento. Si vuelve a aparecer el código "EC", contacte a su Centro de Servicio de Frigidaire Autorizado.

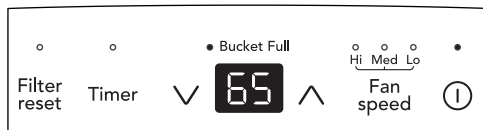


3. Si la pantalla de visualización se observa "E4", la comunicación entre el bloque de control del proceso (BCP) de la pantalla y el control principal del BCP es defectuosa. Comuníquese con el centro de servicio técnico autorizado de Frigidaire.

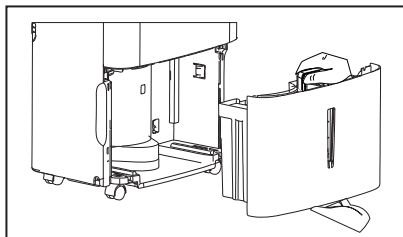
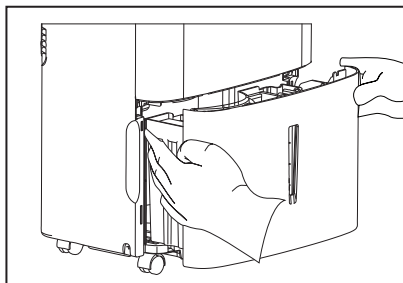
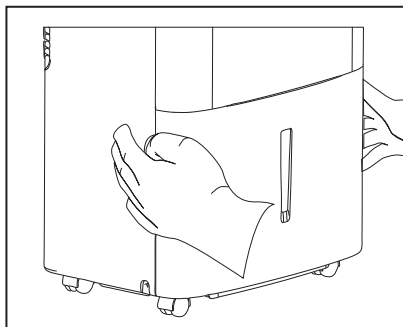


## Quitar el Agua Acumulada

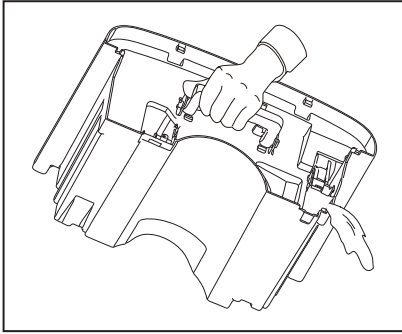
1. Vaciar el Recipiente:
  - a. Cuando el recipiente está lleno la unidad se apagará y se encenderá la luz indicadora RECIPIENTE LLENO.



- b. No mueva la unidad en este momento, pues de lo contrario el agua puede llegar a derramarse en el piso.
- c. Presione suavemente los lados del recipiente para sacarlo de la unidad.
- d. Quite el recipiente como se indica en las fotos a continuación y vacíe el recipiente.





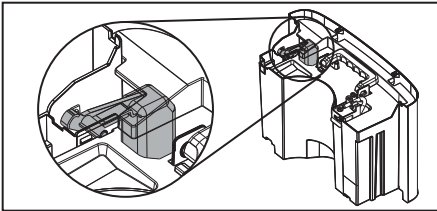


## PRECAUCIÓN

Deseche el agua del cubo. Este agua no es potable y no puede usarse para beber.

- e. Vuelva a colocar el recipiente vacío en la unidad y una vez que esté correctamente colocado la unidad comenzará a funcionar nuevamente.
- f. Deberá oír un clic cuando el recipiente esté en la posición correcta.

Si la luz que indica que el recipiente está lleno no se apaga, verifique que el flotador esté calzado de manera correcta.



## 2. Drenaje Continuo:

- a. Para un drenaje constante, necesitará una manguera de jardín y un desagote cercano para descargar el agua.
- b. Desatornille la tapa de drenaje en la parte posterior de la unidad. (fig.1)

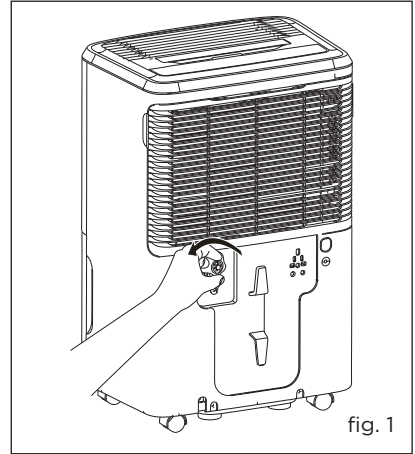


fig. 1

- c. Inserte el extremo roscado hembra de la manguera en el conector de drenaje de la unidad. (fig. 2)

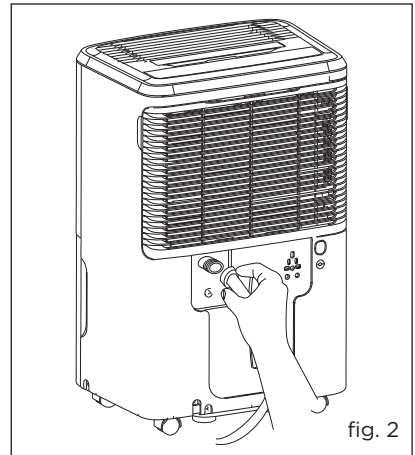


fig. 2

- d. Atornille la manguera de jardín en la parte roscada del conector de drenaje. (fig.3)

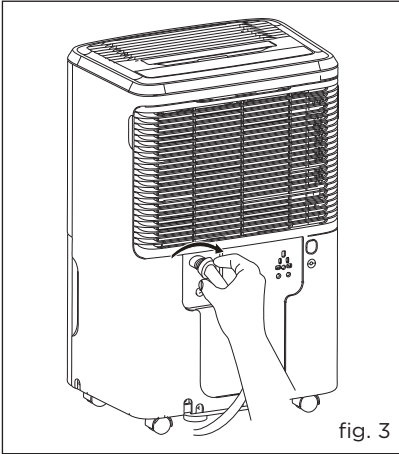


fig. 3

- e. Asegúrese que la manguera esté bien fijada para que no haya pérdidas.
- f. Dirija la manguera hacia el desagote, asegurándose que no haya dobleces que impidan que el agua fluya.
- g. Coloque el extremo de la manguera en el desagote. (fig.4)

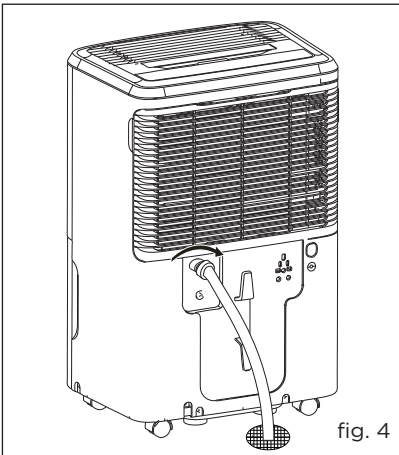


fig. 4

- h. Seleccione la fijación de humedad y velocidad de ventilador deseadas para que comience el drenaje continuo.

**NOTA:**

1. Revise el cierre entre la manguera y el conector de drenaje. Si hay una pequeña pérdida, reemplace la rosca de la manguera y vuelva a afirmar la manguera.
2. **Se recomienda utilizar una manguera de drenaje deshumidificadora de 1/2" (12.7 mm) o más larga. Asegúrese de que no haya torceduras o elevaciones en la manguera.**
3. **Cuando no haya una manguera acoplada al conector de drenaje, asegúrese que la tapa de drenaje esté enroscada de manera segura al conector para evitar pérdidas.**

**Cuidado y Limpieza**

## 1. Filtro

En condiciones normales de funcionamiento, limpie el filtro cada dos semanas.

Para quitar el filtro:

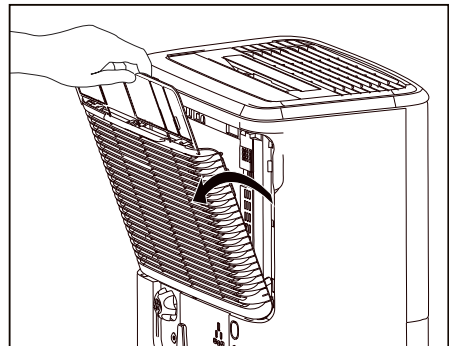
- a. Abra la rejilla trasera y quite el filtro.
- b. Para quitar el filtro, quite recipiente luego tire el filtro hacia abajo.
- c. Re-instale el filtro.

## 2. Carcasa

- a. Quite el polvo de la carcasa con un paño sin aceite o use un paño húmedo.
- b. Limpie con aspiradora la rejilla usando el accesorio cepillo.

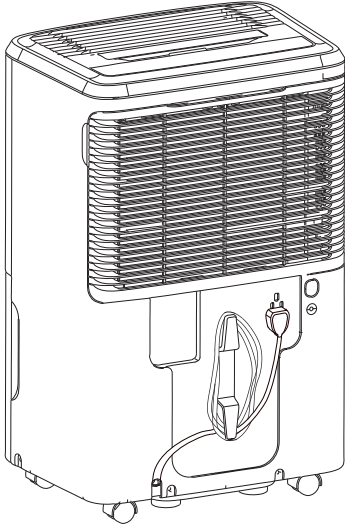
## 3. Recipiente para Agua

- a. Limpie el recipiente con agua tibia y detergente.



## Almacenado

Cuando no se usa la unidad desenchufe y use el cubre cable indicado, para su modelo



### 1 Goteo de sonido

El sonido del agua que gotea puede escucharse durante el ciclo de deshumidificación.

### 2 Sonido de ráfagas de aire

En la parte superior de la unidad, puede oír el sonido de ráfagas de aire que son movidas por el ventilador.

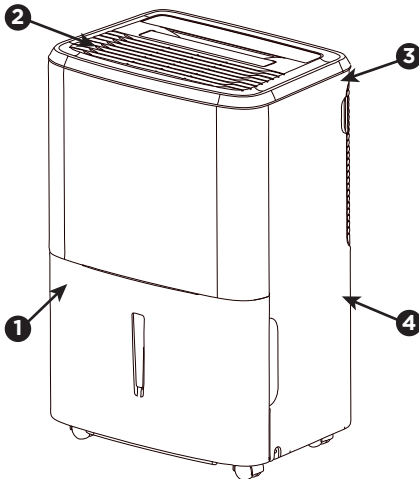
### 3 Borboteo/Siseo

Un sonido parecido a un "borboteo o siseo" puede escucharse debido al refrigerante pasando a través del evaporador durante una normal operación.

### 4 Traqueteo agudo

Los compresores modernos de alto rendimiento pueden presentar un traqueteo agudo durante el ciclo de deshumidificación.

## Sonidos normales



# 12 ANTES DE LLAMAR

Antes de llamar al servicio técnico, revise esta lista. Puede ahorrarle tiempo y costos. Esta lista incluye problemas comunes que no son consecuencia de un trabajo o materiales defectuosos en el equipo.

SUCESO	SOLUCIÓN
El deshumidificador no funciona.	<ul style="list-style-type: none"> <li>• El enchufe está desconectado. Afiance firmemente el enchufe en el tomacorrientes.</li> <li>• El fusible o el diferencial del circuito eléctrico doméstico han saltado. Reemplace el fusible por uno retardante o restablezca el diferencial.</li> <li>• El nivel de sequedad que ha seleccionado ha sido alcanzado. El deshumidificador se apaga automáticamente cuando ha quitado del aire la cantidad de humedad seleccionada. Si desea quitar más humedad, seleccione usando el botón o pulsador 'CONTINUO'. Después que el deshumidificador se inicia, fije el control en la fijación deseada.</li> <li>• Recipiente no instalado correctamente. Ver "Quitar el Agua Recolectada".</li> <li>• El agua del recipiente ha alcanzado el nivel prefijado. El deshumidificador se apaga automáticamente cuando esto ocurre. Vacíe el recipiente y vuelva a colocarlo en su posición.</li> <li>• El deshumidificador no está encendido. Encienda la unidad.</li> <li>• La luz "RECIPIENTE LLENO" está encendida. Quite el recipiente, vacíe el agua y re-instale correctamente.</li> </ul>
Deshumidificador trabaja Demasiado.	<ul style="list-style-type: none"> <li>• Hay ventanas o puertas cercanas al deshumidificador que están abiertas al exterior. Cierre todas las ventanas o puertas que dan al exterior.</li> <li>• El área a deshumidificar es demasiado grande. Chequee con su agente para ver si tiene la capacidad adecuada.</li> <li>• El movimiento de aire a través del deshumidificador está bloqueado. Puede estar sucia la rejilla. Use el accesorio cepillo de la aspiradora para limpiar la rejilla. Ver "Cuidado y Limpieza". El deshumidificador debe estar colocado en un espacio donde no restrinja el flujo de aire hacia el circuito refrigerador o la salida por la rejilla frontal.</li> <li>• El deshumidificador ha sido instalado o reiniciado recientemente. Cuanto mayor la humedad del ambiente, más tiempo tardará en secar el aire del ambiente.</li> <li>• El deshumidificador está en modo CONT y permanecerá encendido en este modo, use el botón o pulsador de humedad para fijar un nivel mayor de RH% (humedad ambiente).</li> </ul>
El deshumidificador esta operando pero el ambiente no esta suficientemente seco.	<ul style="list-style-type: none"> <li>• La fijación de humedad es demasiado alta. Presione el botón HUMEDAD o rote el pulsador a una fijación menor o seleccione CONTINUO para sequedad máxima.</li> <li>• El deshumidificador ha sido instalado o reiniciado recientemente. Cuanto mayor la humedad del ambiente, más tiempo tardará en secar el aire del ambiente.</li> <li>• El deshumidificador no tiene suficiente paso para operar. Si el flujo de aire hacia la salida de aire se bloquea, consulte "Elegir ubicación".</li> <li>• La temperatura ambiente es demasiado baja. La unidad no funcionará satisfactoriamente si la temperatura ambiente está por debajo de 41 °F (5 °C). Ver "Condiciones de Funcionamiento".</li> <li>• Ver causas bajo DESHUMIDIFICADOR TRABAJA DEMASIADO.</li> </ul>
Aparece escarcha en las bobinas detrás del filtro	<ul style="list-style-type: none"> <li>• El deshumidificador ha sido encendido recientemente. Esto es normal debido a que el refrigerante corre por el circuito. La escarcha generalmente desaparece dentro de los 60 minutos.</li> <li>• La temperatura ambiente es demasiado baja. Todos los modelos funcionarán satisfactoriamente a temperaturas superiores a 41 °F (5 °C).</li> </ul>
Ruido de ventilador.	<ul style="list-style-type: none"> <li>• El aire se mueve a través del deshumidificador. Este es un sonido normal.</li> </ul>

**Si estas soluciones no le sirven, llame al servicio técnico de Frigidaire al 1-800-944-9044(US)/1-800-265-8352(Canada).**

# LIMITADO GARANTÍA PRINCIPAL DEL APARATO

# 13

Su aparato está cubierto por una garantía limitada de un año, para reparaciones funcionales solamente. Durante un año desde la fecha original de compra, Electrolux pagará todos los costes de reparaciones o asumirá el coste del cambio de cualquier parte de este aparato que resulte ser defectuosa en materiales o en mano de obra, durante la instalación, el uso y el mantenimiento de dicho aparato de acuerdo con las instrucciones proporcionadas. Después de un año desde la fecha de compra original, el consumidor será el responsable del diagnóstico, la mano de obra y los costes de las partes, así como cualquier gasto incurrido durante el servicio de los componentes en la extracción, transporte o reinstalación.

## Exclusiones

### Esta garantía no cubre lo siguiente:

1. Productos a los que se les quitaron o alteraron los números de serie originales o que no pueden determinarse con facilidad.
2. Productos que hayan sido transferidos del dueño original a un tercero o que no se encuentren en los EE.UU. o en Canadá.
3. Óxido en el interior o exterior de la unidad.
4. Los productos comprados "previamente usados o productos de muestra" no están cubiertos por esta garantía.
5. Pérdida de alimentos por fallas del refrigerador o congelador.
6. Productos utilizados para fines comerciales.
7. Las llamadas de servicio que no involucren el funcionamiento defectuoso ni los defectos de materiales o de mano de obra, o para electrodomésticos que no sean utilizados para uso normal del hogar o de acuerdo con las instrucciones proporcionadas.
8. Llamadas de servicio para corregir errores de instalación del electrodoméstico o para instruirlo sobre el uso del mismo.
9. Gastos para facilitar el acceso al electrodoméstico para el servicio, tales como la remoción de molduras, armarios, estantes, etc. que no eran parte del electrodoméstico cuando se envió de la fábrica.
10. Llamadas de servicio para reparar o reemplazar bombillas, filtros de aire, filtros de agua, otros consumibles, perillas, manijas u otras piezas decorativas.
11. Costos adicionales que incluyen, sin limitarse, cualquier llamada de servicio fuera de las horas de oficina, durante los fines de semana o días feriados, peajes, pasajes de transporte o millaje/kilometraje para llamadas de servicio en áreas remotas, incluyendo el estado de Alaska.
12. Daños al acabado del electrodoméstico o al hogar que hayan ocurrido durante la instalación, incluyendo, sin limitarse, los armarios, paredes, etc.
13. Daños causados por: servicio realizado por compañías de servicio no autorizadas, el uso de piezas que no sean piezas genuinas Electrolux o piezas obtenidas de personas que no pertenezcan a compañías de servicio autorizado, o causas externas como abuso, mal uso, suministro eléctrico inadecuado, accidentes, incendios, hechos fortuitos o desastres naturales.

## RENUNCIA DE RESPONSABILIDAD DE GARANTÍAS IMPLÍCITAS; LIMITACIÓN DE ACCIONES LEGALES

LA ÚNICA Y EXCLUSIVA OPCIÓN DEL CLIENTE BAJO ESTA GARANTÍA LIMITADA ES LA REPARACIÓN O REEMPLAZO DEL PRODUCTO SEGÚN SE INDICA. LOS RECLAMOS BASADOS EN GARANTÍAS IMPLÍCITAS, INCLUYENDO LAS GARANTÍAS DE COMERCIALIZACIÓN O APTITUD DEL PRODUCTO PARA UN PROPÓSITO ESPECÍFICO, ESTÁN LIMITADOS A UN AÑO O AL PERÍODO MÍNIMO PERMITIDO POR LEY, PERO NUNCA MENOS DE UN AÑO. ELECTROLUX NO SERÁ RESPONSABLE POR DAÑOS CONSECUENTES O INCIDENTALES COMO POR EJEMPLO DAÑOS A LA PROPIEDAD Y GASTOS INCIDENTALES OCASIONADOS POR EL INCUMPLIMIENTO DE ESTA GARANTÍA ESCRITA O DE CUALQUIER GARANTÍA IMPLÍCITA. ALGUNOS ESTADOS Y PROVINCIAS NO PERMITEN LA EXCLUSIÓN O LIMITACIÓN DE DAÑOS INCIDENTALES O CONSECUENTES O LIMITACIONES EN LA DURACIÓN DE LAS GARANTÍAS IMPLÍCITAS, DE MANERA QUE PUEDE QUE ESTAS LIMITACIONES O EXCLUSIONES NO SE APLIQUEN EN SU CASO. ESTA GARANTÍA ESCRITA LE OTORGA DERECHOS LEGALES ESPECÍFICOS. ESO POSIBLE QUE TAMBIÉN TENGA OTROS DERECHOS QUE VARIAN DE UN ESTADO A OTRO.

**Si tiene que solicitar servicio técnico** Guarde su recibo, el comprobante de entrega o cualquier otro registro de pago adecuado para establecer el período de la garantía si llegara a requerir servicio. Si se realiza la reparación, le conviene obtener y conservar todos los recibos. El servicio realizado bajo esta garantía debe ser obtenido a través de Electrolux utilizando las direcciones o números que se indican abajo.

Esta limitado garantía sólo se aplica en los Estados Unidos y Canadá. En los EE.UU., su electrodoméstico está garantizado por Electrolux Major Appliances North America, una división de Electrolux Home Products, Inc. En Canadá, su electrodoméstico está garantizado por Electrolux Canada Corp. Electrolux no autoriza a ninguna persona a cambiar o agregar ninguna obligación bajo esta garantía. Nuestras obligaciones de reparación y piezas bajo esta garantía deben ser realizadas por Electrolux o compañía de servicio autorizado. Las especificaciones o características del producto según se describen o ilustran están sujetas a cambio sin previo aviso.

**EE. UU.**

**1.800.944.9044**

Electrolux Major Appliances  
10200 David Taylor Drive  
Charlotte, NC 28262



**Canada**

**1.800.265.8352**

Electrolux Canada Corp.  
5855 Terry Fox Way  
Mississauga, Ontario, Canada  
L5V 3E4

# FRIGIDAIRE®

bienvenido *casa*

Nuestro hogar es su hogar. Visítenos si necesita alguna de estas cosas:



apoyo de propietario



accesorios



servicio



registro

(Vea su tarjeta de registro para obtener más información)

Frigidaire.com  
1-800-944-9044

Frigidaire.ca  
1-800-265-8352