

**Serie | 4, Oven met stoom, 60 x 60 cm,  
inox  
HRA514BS0**



**Toebehoren**

1 x Combi rooster  
1 x Universele braadslede

**Optionele accessoires**

HEZ317000 , HEZ327000 , HEZ333001 , HEZ530000 ,  
HEZ531010 , HEZ532010 , HEZ538000 1-voudige Clip  
telescooprails, HEZ538200 2-voudige telescooprails,  
HEZ538S00 , HEZ636000 Glazen braadslede, HEZ638300  
Telescopisch uittreksysteem op 3 niveaus, HEZ660050 decorstrip  
zwart (bedekt onderkant oven)

**De bakoven met AddedSteam: Bereikt  
heerlijke bakresultaten dankzij de  
heteluchtstoomfunctie**

- **Bediening met rood leddisplay:** gemakkelijk in gebruik dankzij de handige draaiknop om de tijd in te stellen.
- **Verzinkbare draaiknoppen:** hierdoor is het bedieningspaneel eenvoudig schoon te maken.
- De nieuwe optie Cleaning Assistance neemt jou het schoonmaakwerk uit handen bij een licht bevulde oven.

**Technische Data**

Kleur / -materiaal voorzijde :	inox
Uitvoering :	Inbouw
Geïntegreerd reinigingssysteem :	Hydrolyse
Inbouwafmetingen (hxbxd) :	585-595 x 560-568 x 550
Afmetingen: hoogte x breedte x diepte (mm) :	595 x 594 x 548
Afmetingen inclusief verpakking hxbxd (mm) :	675 x 690 x 660
Materiaal bedieningspaneel :	roestvrij staal
Materiaal deur :	Glas
Nettogewicht (kg) :	30,779
Netto inhoud 1e ovenruimte :	71
Ovensystemen :	3D Hetelucht, Boven- en onderwarmte, Circulatiegrill, Grootvlakgrill, Hotair gentle, Onderwarmte, Pizzastand
Materiaal 1e ovenruimte :	Other
Temperatuurregeling :	Mechanisch
Aantal binnenverlichting :	1
Keurmerken :	CE, VDE
Lengte elektriciteitsnoer (cm) :	120
EAN-code :	4242005288953
Aantal ovenruimtes - (2010/30/EU) :	1
Energie-efficiëntieklasse (2010/30/EG) :	A
Energy consumption per cycle conventional (2010/30/EC) :	0,97
Energy consumption per cycle forced air convection (2010/30/EC) :	0,81
Energie-efficiëntie-index (2010/30/EU) :	95,3
Aansluitwaarde (W) :	3400
Minimale smeltveiligheid (A) :	16
Spanning (V) :	220-240
Frequentie (Hz) :	50; 60
Type stekker :	Schuko-/Gardy. met aarding



## Serie | 4, Oven met stoom, 60 x 60 cm, inox HRA514BS0

### De bakoven met AddedSteam: Bereikt heerlijke bakresultaten dankzij de heteluchtstoomfunctie

#### Verwarmingssystemen en functies:

- Bakoven met 8 verwarmingssystemen: Milde hetelucht, 3D hetelucht Plus, Boven- en onderwarmte, Onderwarmte, Infra-circulatiegrill, Grootvlakgrill, Pizzastand, hetelucht + stoom
- Snel voorverwarmen

#### Design:

- Handgreep

#### Comfort / Zekerheid:

- Inhoud: 71 liter
- Bediening met LED-display
- Elektronische klok
- Temperatuurregeling van 50 °C - 275 °C
- Opwarmingsindicatie, Automatische startfunctie
- Halogeen verlichting
- Geforceerde koeling met naventilatie
- kinderbeveiliging

#### Reiniging:

- Cleaning Assistance: hydrolyse reiniging
- Volledig glazen binnendeur
- Ovenruimte: grijs geëmailleerd

#### Inhangroosters / uittreksysteem:

- Inhangroosters

#### Toebehoren:

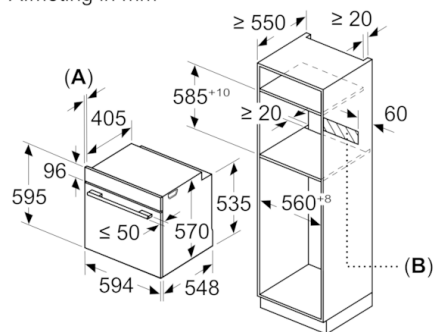
- Combi rooster, Universele braadslede
- Water bowl met een volume van 250 ml

#### Technische specificaties:

- Inbouwmaten (hxbxd):  
58.5 cm-595 x 56.0 cm-568 x 55.0 cm
- Afmetingen (hxbxd):  
59.5 cm x 59.4 cm x 54.8 cm
- Lengte aansluitsnoer: 120 cm
- Nominale spanning: 220 - 240 V
- Aansluitwaarde: 3,4 kW
- Energieklasse volgens EU-norm nr. 65/2014: A (op een schaal van A+++ t/m D)
- Energieverbruik bij boven- en onderwarmte: 0,97 kWh
- Energieverbruik bij hetelucht: 0,81 kWh
- Aantal ovenruimtes: 1
- Warmtebron: elektrisch
- Oveninhoud: 71 liter
- Voor afmetingen en inbouwmaten van dit apparaat aub de maatschetsen aanhouden

**Serie | 4, Oven met stoom, 60 x 60 cm, inox  
HRA514BS0**

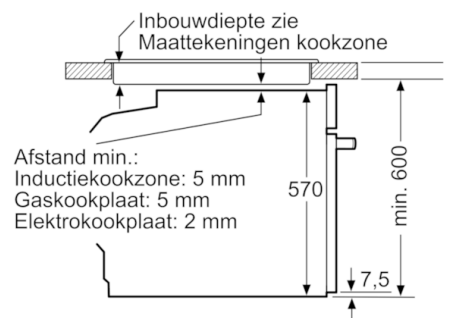
Afmeting in mm



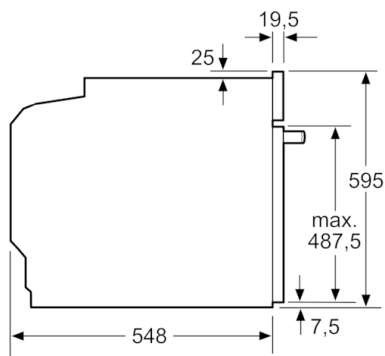
A: 19,5 mm

B: Ruimte voor apparaataansluiting 320 x 115 mm

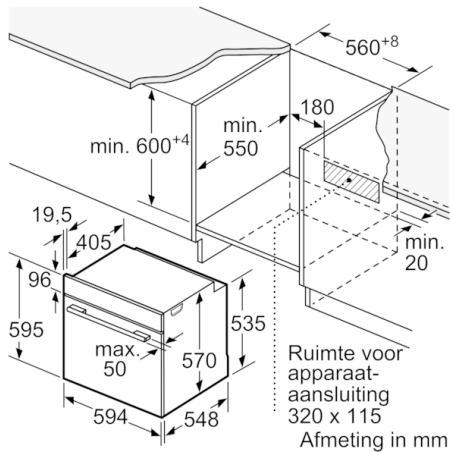
Inbouw met een kookzone.



Afmeting in mm



Afmeting in mm



Afmeting in mm