

ingenuity™

12904-EUC/WWC



Step & Sprout™ 3-in-1 Activity Walker First Forest™

Walker • Andador • Trotteur
Laufgestell • Chodzik • Girello

Read the instructions carefully before use and keep them for future reference.
The child may be hurt if you do not follow these instructions.

Lea las instrucciones con atención antes de usar el producto y consérvelas para futura referencia. El niño podría lastimarse si usted no sigue estas instrucciones.

Lisez attentivement les instructions avant d'utiliser ce produit et conservez-les pour une consultation ultérieure. L'enfant pourrait se blesser si vous ne suivez pas ces instructions.

Vor Gebrauch die Anleitung sorgfältig durchlesen und zum späteren Gebrauch aufbewahren.
Bei Nichteinhaltung dieser Anleitung besteht Verletzungsgefahr für das Kind.

Przed użyciem należy uważnie przeczytać instrukcję i zachować ją na przyszłość.
Nieprzestrzeganie tych instrukcji może skutkować zranieniem dziecka.

Leggere attentamente le istruzioni prima dell'uso e conservarle per futuro riferimento.
In caso di mancata osservanza delle istruzioni, il bambino può rimanere ferito.

ingenuitybaby.com

ENGLISH

IMPORTANT! READ CAREFULLY AND KEEP FOR
FUTURE REFERENCE

⚠️ WARNING

TO PREVENT SERIOUS INJURY OR DEATH:

- Use the walker only if the child meets ALL of the following conditions:
 - Can sit up by himself or herself (approximately six months of age)
 - Cannot walk by themselves
 - Weighs less than 26 lbs (12 kg).
- This product is intended only for a child who can sit up by itself (approximately 6 months) and until it is able to walk by itself or weighs more than 12 kg (26 lbs).
- Never leave child unattended. Always keep child in view while in walker.
- The child will be able to reach further and move rapidly when in the baby walking frame.
- Clean friction components regularly to maintain stopping performance.
- This product should be used only for short periods of time (e.g. 20 min).
- **STAIR HAZARD:** Avoid serious injury or death. Block stairs/steps securely before using walker.
- Use only on flat surfaces free of objects that could cause the walker to tip over. Prevent access to stairs, steps and uneven surfaces.
- To avoid burns, keep the child away from hot liquids, oven ranges, radiators, space heaters, fireplaces, and any other hot surfaces. Guard all fires, heating and cooking appliances.
- Remove hot liquids, electrical cables and other potential hazards from reach. The child will be able to reach objects previously out of reach.
- Prevent collisions with glass in doors, windows, and furniture.
- For indoor use only.



IMPORTANT

- Adult assembly required.
- Care should be taken in unpacking and assembly.
- Examine product frequently for damaged, missing, or loose parts.
- DO NOT use if any parts are missing, damaged, or broken.
- Do not use accessories or replacement parts other than those approved by the manufacturer.
- Contact Kids2 for replacement parts and instructions if needed. Never substitute parts.

Care and Cleaning

- **Seat pad** – Remove from frame. Machine wash with cold water, gentle cycle. No bleach. Tumble dry, low heat.
- **Plastic Parts** – Wipe clean with damp cloth and mild soap. Air dry. Do not immerse in water.
- **Tray Insert** – Dishwasher safe. Wipe clean with a soft, clean cloth and mild soap.
- **Frame** – Wipe the metal frame with soft, clean cloth and mild soap.

ESPAÑOL

¡IMPORTANTE! LEA ATENTAMENTE Y CONSERVE PARA
FUTURAS CONSULTAS

⚠️ ADVERTENCIA

PARA EVITAR LESIONES GRAVES O LA MUERTE:

- Use el andador sólo si el niño cumple con **TODAS** las siguientes condiciones:
 - Se puede sentar por sus propios medios (aproximadamente a los seis meses de edad)
 - No se puede caminar por sí mismos
 - Pesa menos de 26 lb (12 kg).
- Este producto está diseñado únicamente para que lo use un niño que se puede sentar solo (aproximadamente 6 meses) y hasta que sea capaz de caminar sin ayuda o pese más de 12 kg (26 lb).
- No deje nunca al niño desatendido. Siempre mantenga al niño a la vista mientras esté en el andador.
- El niño podrá desplazarse recorriendo mayor distancia y moverse más rápido cuando está en el andador.
- Limpie regularmente los componentes de fricción para asegurar la función de frenado.
- Este producto debe usarse solo durante períodos breves (p. ej., 20 minutos).
- **PELIGRO PARA ESCALERAS:** Evite las lesiones graves o la muerte. Bloquee firmemente las escaleras/los escalones antes de usar el andador.
- Úselo solo en superficies planas sin objetos que puedan hacer que el andador se vuelque. Impida el acceso a escaleras, escalones o superficies irregulares.
- Para evitar quemaduras, mantenga al niño alejado de líquidos calientes, cocinas, radiadores, calentadores, hogares y cualquier otra superficie caliente. Preste atención a llamas libres, fuentes de calor y hornillos.
- Mantenga los líquidos calientes, los cables eléctricos y otras fuentes de peligro alejados del niño. El niño podrá alcanzar objetos que antes no alcanzaba.
- Evite que el producto se choque contra los cristales de puertas, ventanas y muebles.
- Solo para uso en interiores.



IMPORTANTE

- Se requiere el armado por parte de un adulto.
- Se debe tener cuidado al desempacar y armar el producto.
- Examine el producto con frecuencia en busca de partes dañadas, extraviadas o sueltas.
- NO lo utilice si faltan piezas o si están dañadas o rotas.
- No use accesorios ni repuestos que no sean los aprobados por el fabricante.
- De ser necesario, contacte a Kids2 para obtener piezas de repuesto e instrucciones. Nunca sustituya las piezas.

Cuidado y Limpieza

- **Almohadilla del asiento** – Se puede limpiar pasando una esponja con agua tibia y jabón suave. (No sumerja el producto en agua). Nunca use limpiadores abrasivos, a base de amoníaco, blanqueadores ni alcohol. La almohadilla para asiento debe secarse completamente sobre una superficie plana antes de usarla o guardarla. No use la función de centrifugado ni seque en secadora.
- **Partes de plástico** – Limpie con un paño húmedo y jabón suave. Deje secar al aire. No sumerja en agua.
- **Insertar Bandeja** - Apto para lavavajillas. Limpie con un paño suave, limpio y un jabón suave.
- **Armazón** – Limpie el armazón de metal con un paño suave, limpio y con jabón suave.

FRANÇAIS

IMPORTANT ! LIRE ATTENTIVEMENT ET CONSERVER POUR
REFERENCE FUTURE

⚠ ATTENTION

**AFIN D'ÉVITER TOUT RISQUE D'ACCIDENT GRAVE,
VOIRE DE DÉCÈS :**

- Utiliser le trotte-bébé uniquement si l'enfant remplit TOUTES les conditions suivantes:
 - il peut s'asseoir seul (à environ six mois);
 - Ne peut pas marcher par eux-mêmes,
 - il pèse moins de 12 kg.
- Ce produit est destiné uniquement à un enfant capable de se tenir assis seul (vers 6 mois) et jusqu'à ce qu'il soit capable de marcher seul ou qu'il pèse plus de 12 kg (26 lb).
- Ne jamais laisser l'enfant sans surveillance. Gardez toujours l'enfant dans votre champ de vision lorsqu'il est dans le trotteur.
- L'enfant pourra se déplacer sur de plus longues distances et bouger beaucoup plus rapidement lorsqu'il est dans le trotteur.
- Nettoyez régulièrement les composants sujets à la friction pour maintenir l'efficacité du freinage.
- Ce produit doit uniquement être utilisé pendant de courtes durées (p. ex. 20 min).
- DANGER ESCALIER : Évitez les blessures graves ou mortelles. Bloquez l'accès aux escaliers/marches avant d'utiliser le trotteur.
- Utilisez le trotte-bébé uniquement sur des surfaces planes, dégagées de tout objet qui pourrait le déséquilibrer. Empêcher l'accès aux escaliers, marches ou surfaces irrégulières.
- Pour éviter les brûlures, maintenez l'enfant à distance des liquides chauds, cuisinières, radiateurs, poêles, cheminées, appareils de cuisson et de toute autre surface chaude. Protégé les foyers ouverts, aux sources de chaleur et aux cuisinières.
- Tenir les liquides chauds, les câbles électriques et les autres sources de danger à distance de l'enfant. L'enfant pourra atteindre des objets qu'il ne pouvait pas atteindre auparavant.
- Prendre soin d'anticiper toute collision avec les vitres des portes, fenêtres, meubles.
- À utiliser exclusivement à l'intérieur.



IMPORTANT

- À assembler par un adulte.
- Prenez toutes les précautions requises lors du déballage et du montage.
- Examiner régulièrement le produit afin de vous assurer qu'aucune de ses pièces n'est endommagée, manquante ou mal fixée.
- NE PAS utiliser le produit s'il manque des pièces, ou si elles sont endommagées ou cassées.
- Ne pas utiliser de pièces de rechange ou d'accessoires autres que ceux approuvés par le fabricant.
- Veuillez contacter Kids2 pour obtenir des pièces de rechange et des instructions, si nécessaire. Ne jamais substituer de pièces.

Entretien et Nettoyage

- **Coussin du siège** – utiliser une éponge, de l'eau tiède et un détergent doux. (Ne pas plonger dans l'eau.) Ne jamais nettoyer avec des produits abrasifs, à base de Javel ou d'alcool. Le coussin du siège doivent être séchés intégralement sur une surface plane avant d'être utilisés ou rangés. Ne pas sécher en machine.
- **Pièces de plastique** – Essuyer à l'aide d'un chiffon imbibé d'eau et d'un détergent doux. Séchage à l'air libre. Ne pas plonger dans l'eau.
- **Bac d'insertion** – lave-vaisselle. Essuyer avec un chiffon doux et propre et un savon doux.
- **Cadre** – nettoyer le cadre métallique à l'aide d'un chiffon doux, propre et un détergent ordinaire.

DEUTSCHE

WICHTIG! BITTE SORGFÄLTIG LESEN UND FÜR SPÄTERES
NACHLESEN UNBEDINGT AUFBEWAHREN

⚠️ WARNUNG

ZUR VERMEIDUNG SCHWERER ODER TÖDLICHER VERLETZUNGEN:

- Benutzen Sie das Laufgestell nur dann, wenn das Kind ALLE folgenden Voraussetzungen erfüllt:
 - Es kann selbständig aufrecht sitzen (ca. 6 Monate alt),
 - Kann nicht allein laufen,
 - Es wiegt weniger als 12 kg.
- Das Produkt eignet sich nur für ein Kind, das sich aus eigener Kraft zum Sitzen aufrichten kann (ungefähr ab dem Alter von 6 Monaten) und nur bis zu dem Zeitpunkt, zu dem es aus eigener Kraft gehen kann oder mehr als 12 kg (26 lbs) wiegt.
- Lassen Sie das Kind nie unbeaufsichtigt. Das Kind nie aus den Augen lassen, wenn es sich im Laufgestell befindet.
- In der Kinderlaufhilfe kann das Kind sich schnell und über größere Entfernungen bewegen.
- Reinigen Sie regelmäßig die Reibelemente, um die Bremsleistung aufrechtzuerhalten.
- Dieses Produkt sollte nur für kurze Zeiträume (z. B. jeweils 20 Minuten) verwendet werden.
- SICHERHEITSRISIKO TREPPE: vermeiden Sie schwere Verletzungen oder Tod. Vor Benutzung des Laufgestells Treppen blockieren.
- Nur auf flachen, nicht durch Gegenstände verstellten Oberflächen verwenden, um ein Umstürzen des Laufgestells zu vermeiden. Verhindern Sie den Zugang zu Treppen, Stufen oder unebenen Oberflächen.
- Um Verbrennungen zu vermeiden, halten Sie das Kind von heißen Flüssigkeiten, Herden, Heizkörpern, Heizlüftern, Kaminen und allen anderen heißen Oberflächen fern. Verhindern Sie den Zugang zu offenem Feuer, Wärmequellen und Öfen.
- Halten Sie heiße Flüssigkeiten, Elektrokabel und andere Gefahrenquellen vom Kind fern. Das Kind ist in der Lage, Gegenstände zu erreichen, die vorher außerhalb seiner Reichweite waren.
- Verhindern Sie, dass das Kind gegen Glas in Türen, Fenstern, Möbeln usw. stößt.
- Nicht im Freien verwenden.



WICHTIG

- Der Zusammenbau muss von einem Erwachsenen vorgenommen werden.
- Beim Auspacken und Zusammenbau sorgfältig vorgehen.
- Das Produkt regelmäßig auf beschädigte, fehlende oder lockere Teile überprüfen.
- NICHT verwenden, wenn Teile fehlen, beschädigt oder kaputt sind.
- Kein Zubehör bzw. keine Ersatzteile außer den vom Hersteller zugelassenen Komponenten verwenden.
- Bitte wenden Sie sich an Kids2, wenn Ersatzteile oder Anleitungen benötigt werden. Ersetzen Sie niemals Originalteile durch andere Teile.

Pflege und Reinigung

- **Sitzpolster** – Kann mit einem Schwamm mit warmem Wasser und einem milden Reinigungsmittel abgewischt werden. (Nicht in Wasser eintauchen.) Niemals mit einem Scheuermittel oder Reinigungsmittel auf Ammoniak-, Bleichmittel- oder Alkoholbasis reinigen. Vor der Verwendung oder Lagerung das Sitzpolster auf einer flachen Oberfläche vollständig trocknen lassen. Nicht schleudern oder im Wäschetrockner trocknen.
- **Plastikteile** – Mit einem feuchten Tuch und mildem Reinigungsmittel abwischen. An der Luft trocknen lassen. Nicht in Wasser eintauchen.
- **Tablett Einfügen** – Spülmaschinenfest. Wischen Sie mit einem weichen, sauberen Tuch und milder Seife.
- **Rahmen** – Metallrahmen mit einem weichen sauberen Tuch und mildem Reinigungsmittel abwischen.

POLSKI

WAŻNE! PRZECZYTAJ UWAŻNIE I ZACHOWAJ NA
PRZYSZŁOŚĆ JAKO ODNIESIENIE.

OSTRZEŻENIE

ABY UNIKNĄĆ POWAŻNYCH OBRAŻEŃ LUB ŚMIERCI:

- Używać chodzika tylko wtedy, gdy dziecko spełnia WSZYSTKIE następujące warunki:
 - może siedzieć samodzielnie (około szóstego miesiąca życia),
 - nie może chodzić samodzielnie,
 - waży poniżej 12 kg.
- Produkt ten jest przeznaczony tylko dla dzieci, które mogą samodzielnie siedzieć (około 6 miesięcy) i do chwili, gdy mogą samodzielnie chodzić lub ważą więcej niż 12 kg.
- Nigdy nie pozostawiać dziecka bez opieki. Zawsze miej dziecko w zasięgu wzroku, gdy znajduje się w chodziku.
- Dziecko w chodziku będzie w stanie sięgnąć dalej i poruszać się szybciej.
- Regularnie czyścić elementy ciemne, by zachować skuteczność hamowania.
- Produkt powinien być używany tylko przez krótkie okresy czasu (np. 20 minut).
- RYZYKO ZWIĄZANE ZE SCHODAMI: Starać się uniknąć poważnych obrażeń lub śmierci. Zablokować schody/stopnie przed używaniem chodzika.
- Używaj tylko na płaskiej powierzchni, bez żadnych przedmiotów, które mogłyby spowodować przewrócenie chodzika. Zapobiegać dostępowi do schodów, stopni i nierównej powierzchni.
- Aby uniknąć oparzeń, pilnuj, by dziecko nie zbliżało się do gorących płynów, grzejników, piecyków grzewczych, kominków, lub innych rozgrzanych powierzchni. Osłonić wszystkie kominki, urządzenia do ogrzewania i gotowania.
- Usunąć z zasięgu dziecka gorące ciecze, przewody elektryczne i inne potencjalne zagrożenia. Dziecko może sięgnąć przedmioty, do których wcześniej nie mogło sięgnąć.
- Zapobiegać kolizjom z szybami w drzwiach, oknach i w meblach.
- Tylko do użytku w pomieszczeniach.



WAŻNE

- Wymagany montaż przez osobę dorosłą.
- Przy odpakowaniu i montażu należy zachować ostrożność.
- Regularnie sprawdzaj, czy produkt nie jest uszkodzony, czy nie brakuje żadnych części.
- NIE używać, jeśli brakuje części, jeśli są uszkodzone lub zepsute.
- Używaj wyłącznie akcesoriów i części zalecanych przez producenta.
- Skontaktować się z Kids2, w celu wymiany części i instrukcji, jeśli jest to konieczne. Nigdy nie zastępować części.

Czyszczenie i konserwacja

- **Siedzisko** – Zdjąć z ramy. Pranie w pralce w chłodnym, delikatnym cyklu. Nie wybielać. Suszenie w suszarce bębnowej w niskiej temperaturze.
- **Plastikowe części** – Wyczyścić wilgotną szmatką z delikatnym mydłem. Suszenie na powietrzu. Nie zanurzać w wodzie.
- **Wkładka do tacy** – Można myć w zmywarce. Wycierać miękką, czystą ściereczką i łagodnym mydłem.
- **Rama** – Wycierać metalową ramę miękką, czystą szmatką i delikatnym mydłem.

ITALIANO

IMPORTANTE! LEGGERE ATTENTAMENTE E CONSERVARE PER FUTURO RIFERIMENTO

⚠ AVVERTENZA

PER EVITARE LESIONI GRAVI O MORTE.

- Il girello deve essere utilizzato solo se il bambino soddisfa **TUTTE** le seguenti condizioni:
 - È in grado di stare seduto eretto senza aiuto (circa sei mesi di età),
 - Non è in grado di camminare da solo,
 - Il bambino è di peso inferiore ai 12 kg (26 libbre).
- Il presente prodotto è destinato esclusivamente ai bambini in grado di stare seduti da soli (circa 6 mesi) e fino a quando non riescono a camminare da soli o non pesano più di 12 kg (26 lb).
- Non lasciare mai il bambino incustodito. Tenere sempre il bambino a vista quando si trova nel girello.
- Il bambino sarà in grado di spostarsi su distanze maggiori e muoversi velocemente quando è nel girello.
- Pulire regolarmente i componenti della frizione per mantenere le prestazioni di arresto.
- Questo prodotto deve essere utilizzato solamente per brevi periodi di tempo (20 minuti).
- **PERICOLO SCALE:** per evitare lesioni gravi o morte, impedire in modo sicuro l'accesso a scale/gradini prima di usare il girello.
- Utilizzare solo su superfici piane e libere da oggetti in grado di causare il ribaltamento del girello. Impedire l'accesso a scale, gradini o superfici irregolari.
- Per evitare ustioni, tenere il bambino lontano da liquidi caldi, cucine, radiatori, stufe, caminetti e altre superfici calde. Prestare attenzione a fiamme libere, fonti di calore e fornelli.
- Tenere liquidi caldi, cavi elettrici ed altre fonti di pericolo lontani dal bambino. Il bambino sarà in grado di raggiungere oggetti che in precedenza erano fuori della sua portata.
- Prevenire qualsiasi urto contro i vetri presenti nelle porte, finestre, mobili.
- Esclusivamente per utilizzo interno.



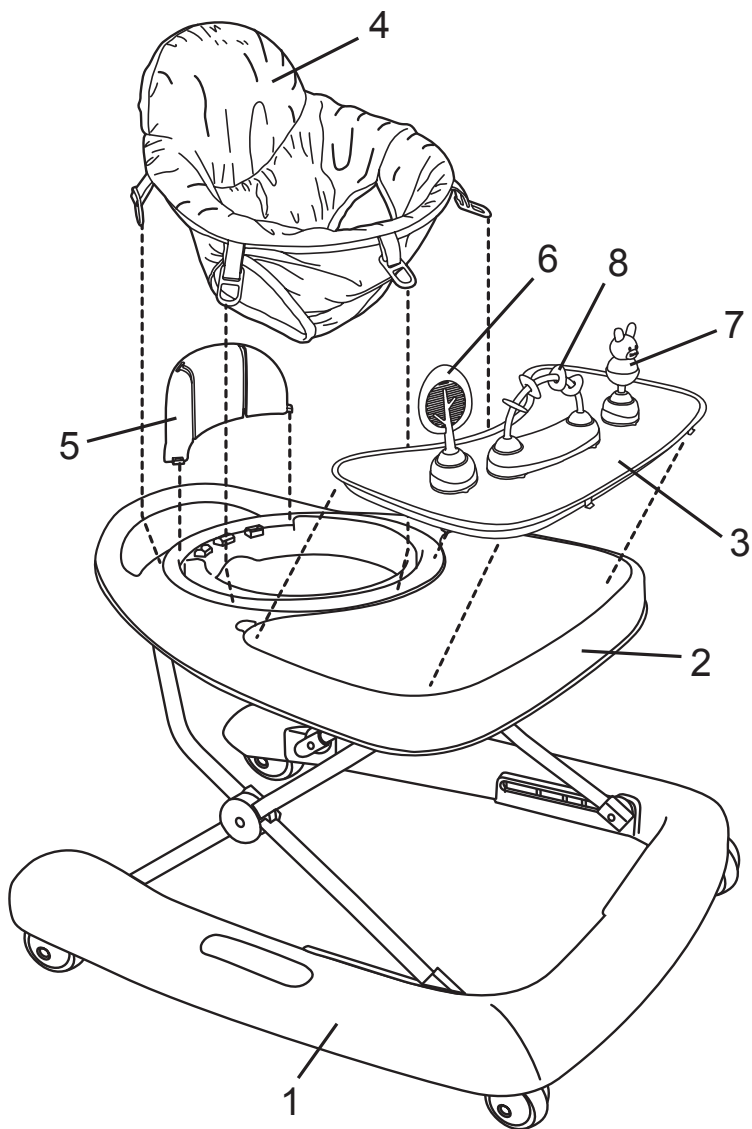
IMPORTANTE

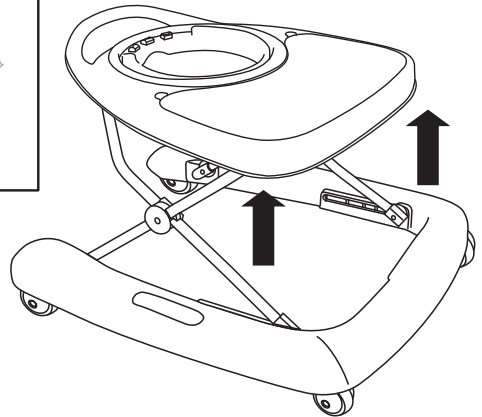
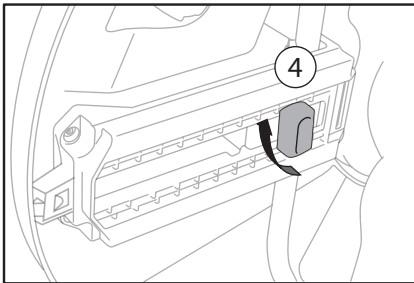
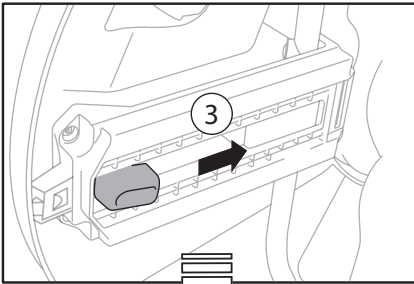
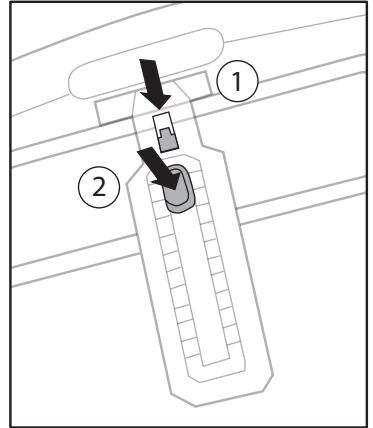
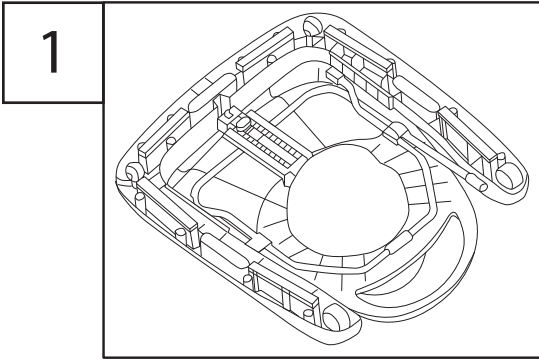
- Il montaggio deve essere effettuato da un adulto.
- Fare attenzione durante l'estrazione dalla confezione e il montaggio.
- Esaminare frequentemente il prodotto per accertarsi che non vi siano parti danneggiate, mancanti o allentate.
- NON utilizzare il prodotto se qualsiasi pezzo risulta mancante, danneggiato o rotto.
- Non utilizzare accessori o parti di ricambio diverse da quelle approvate dal produttore.
- Se necessario, rivolgersi a Kids2 per richiedere parti di ricambio e istruzioni. Non sostituire mai gli eventuali pezzi mancanti con altri oggetti.

Pulizia e Manutenzione

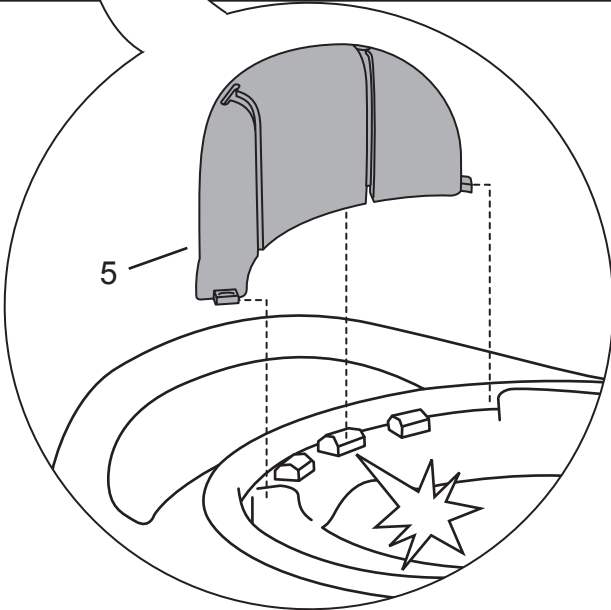
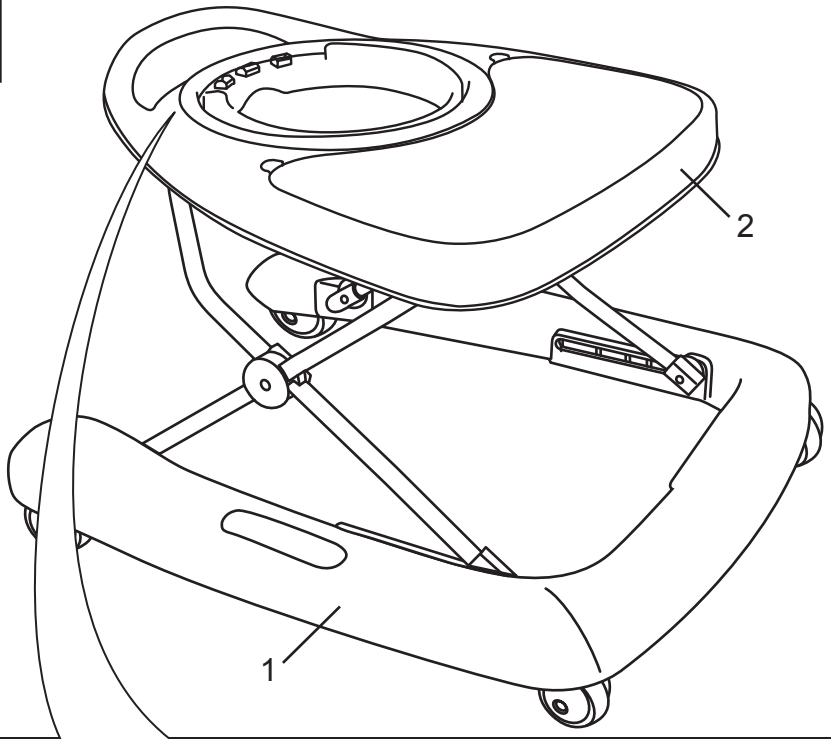
- **Imbottitura del seggiolino:** pulire con acqua tiepida e un detergente delicato servendosi di una spugna. (Non immergere in acqua). Non pulire mai con detersivi abrasivi a base di ammoniaca, di candeggina o di alcol. Lasciare asciugare completamente l'imbottitura del seggiolino su una superficie piana prima di usarla o riporla. Non centrifugare e non asciugare in asciugatrice.
- **Parti in plastica:** lavare con un panno umido e un detergente delicato. Lasciare asciugare all'aria. Non immergere in acqua.
- **Insero del vassoio:** lavabile in lavastoviglie. Pulire con un panno morbido pulito e detergente delicato.
- **Telaio:** lavare il telaio metallico con un panno morbido pulito e detergente delicato.

	ENGLISH	ESPAÑOL	FRANÇAIS	DEUTSCHE	POLSKI	ITALIANO
	Parts List	Lista de Partes	Liste des Pièces	Teilleiste	Lista części	Elenco dei Componenti
Part Parte Pièce No. Nie. N.	Description	Descripción	Description	Beschreibung	Opis	Descrizione
1	Base	Base	Base	Gestell	Podstawa	Base
2	Tray	Bandeja	Tablette	Tablett	Taca	Vassoio
3	Tray Insert	Hueco para la bandeja	Rangement tablette	Tablett Einsatz	Wkładka do tacy	Vassoio con inserto
4	Seat Pad	Almohadilla de asiento	Siège	Tischplatte	Siedzisko	Tavolino
5	Seat Back	Respaldo del asiento	Dossier du siège	Sitzlehne	Oparcie siedzenia	Schienale del seggiolino
6	Tree Toy	Árbol de juguete	Jouet Petit Arbre	Baum Spielzeug	Zabawka drzewo	Giocattolo a forma di albero
7	Bunny Toy	Conejito de juguete	Jouet Petit Lapin	Hase Spielzeug	Zabawka króliczek	Giocattolo a forma di coniglio
8	Bead Chaser Toy	Sonajero	Jouet Boulier	Perlenjäger	Zabawka z koralikami	Giocattolo con perline scorrevoli

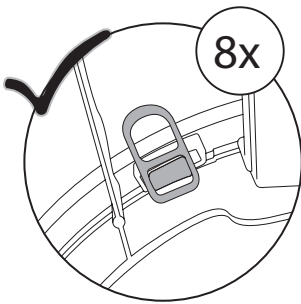
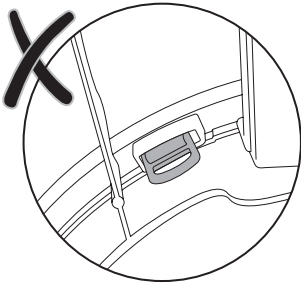
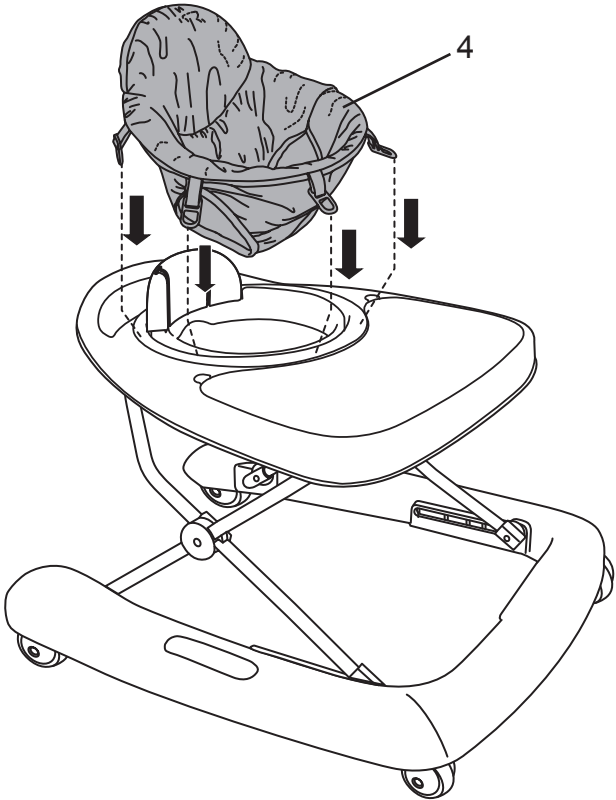




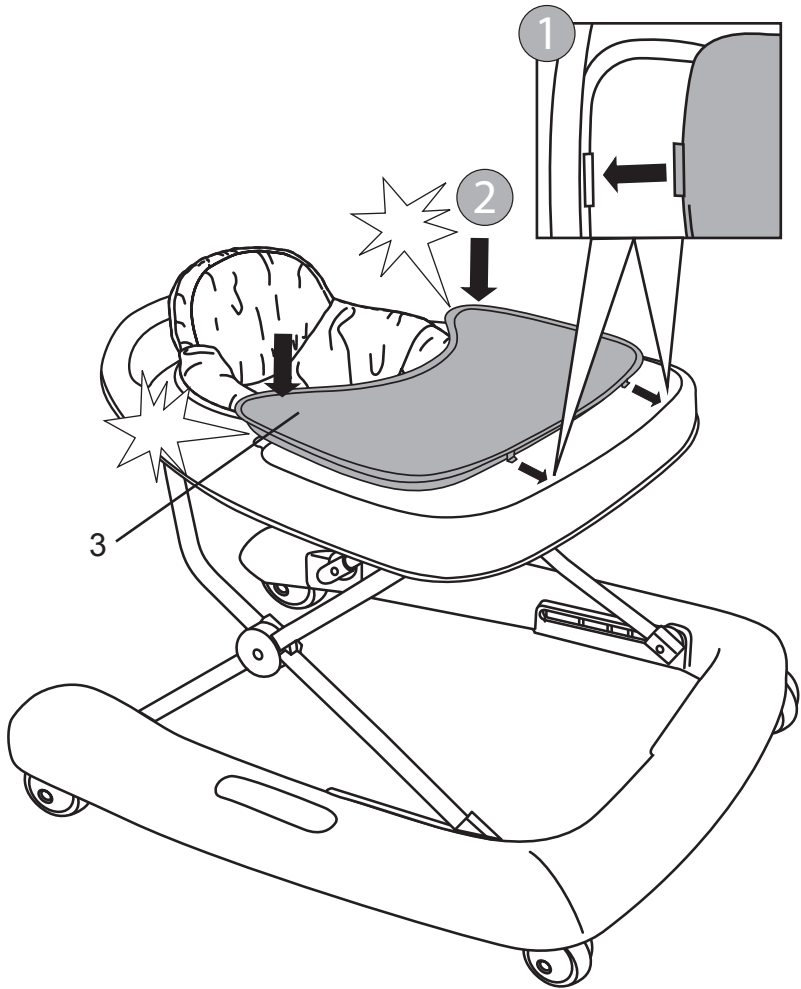
2



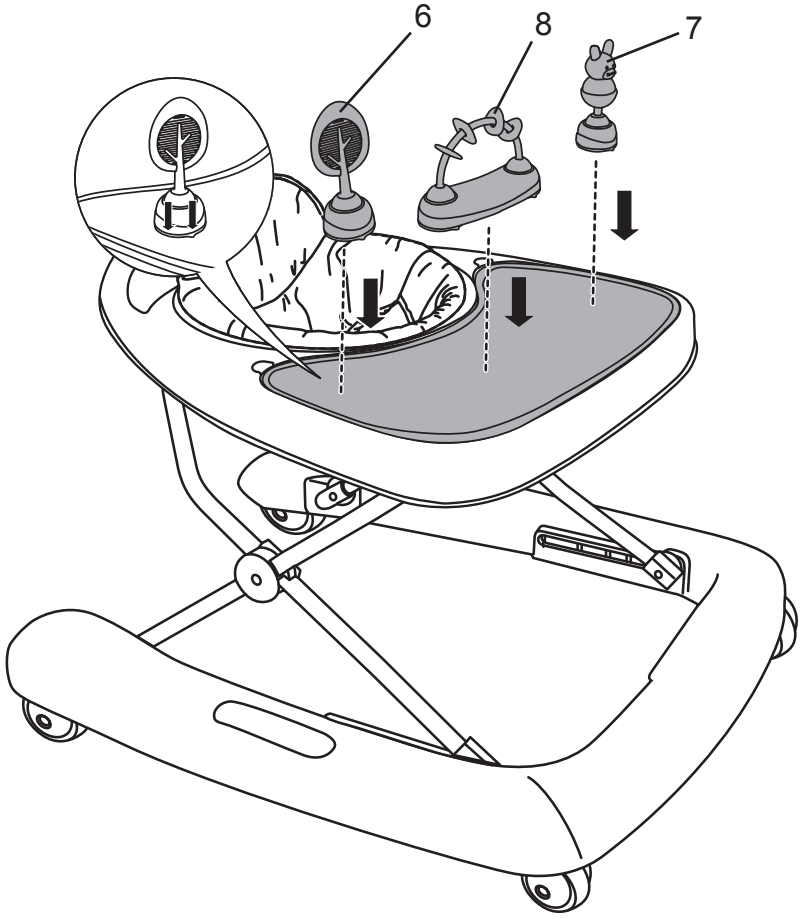
3



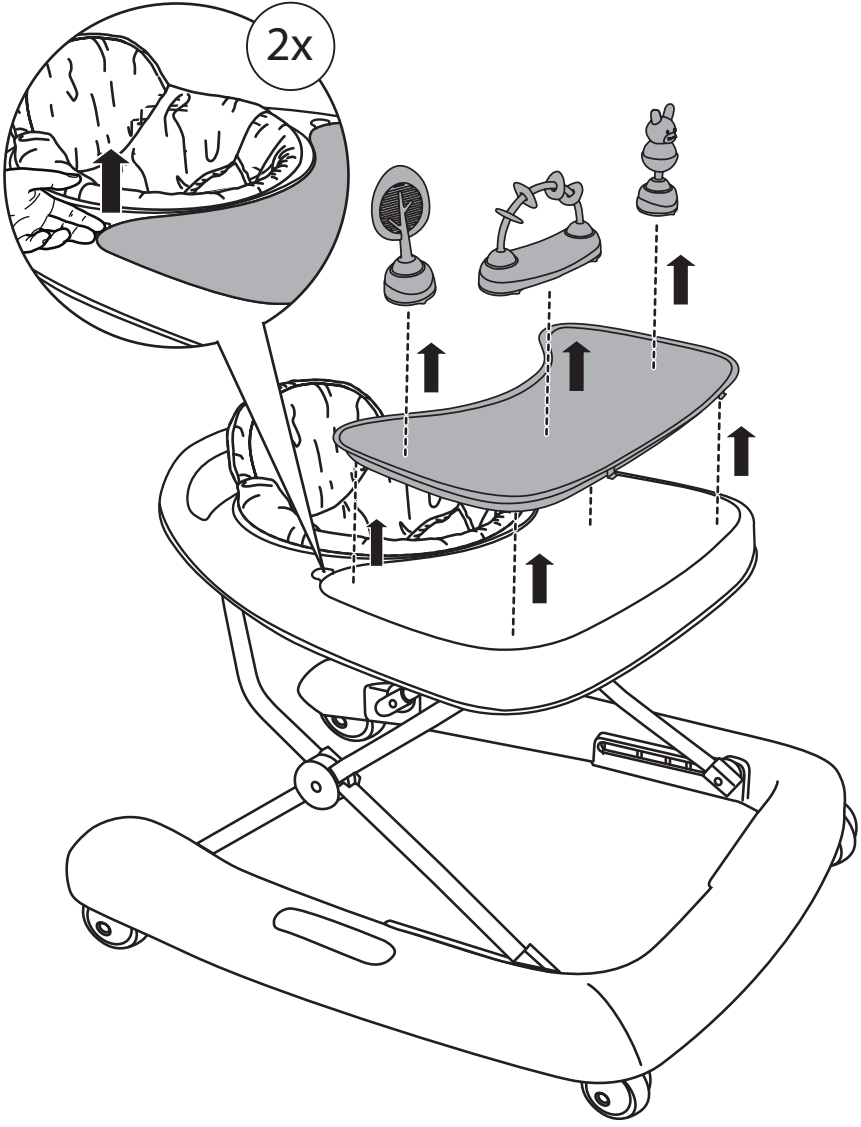
4



5

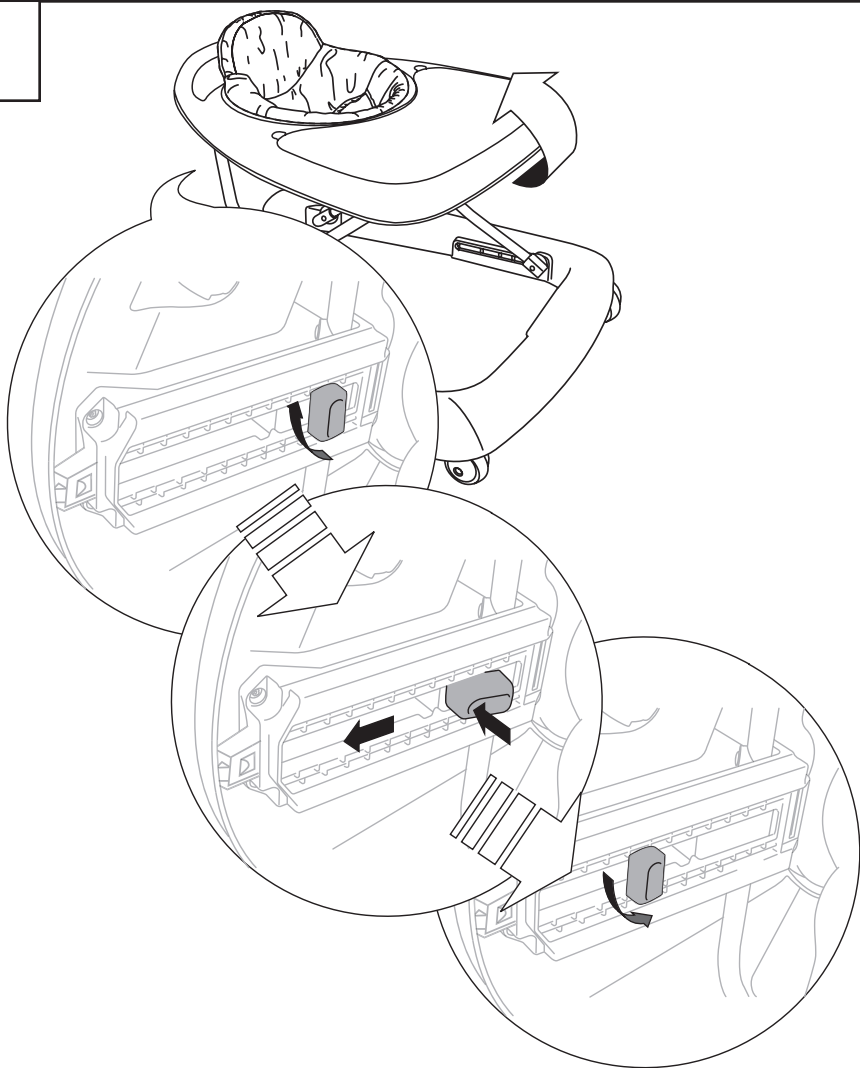


6

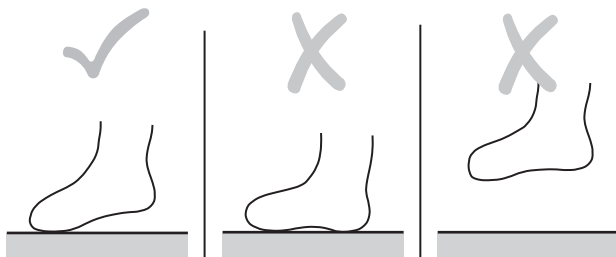


Adjusting the Seat Height • Ajuste de la altura del asiento
Ajustez la hauteur du siège • Einstellen der Sitzhöhe
Regulowana wysokość siedziska • Regolazione dell'altezza del seggiolino

1

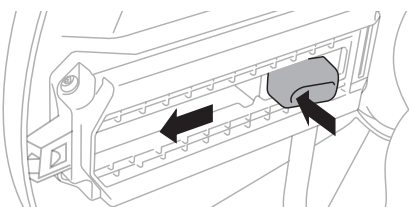
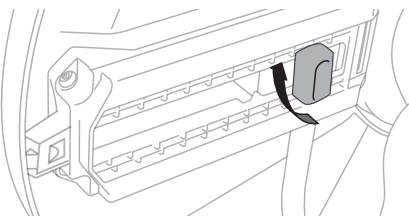


2

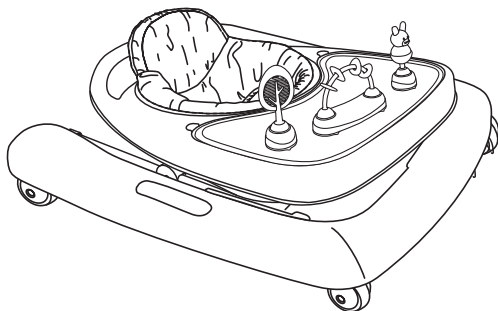
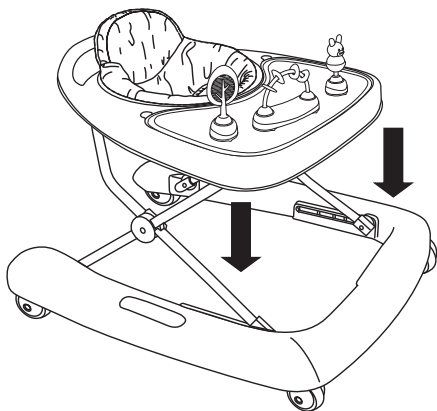


**Storage • Almacenamiento • Rangement
Lagerung • Przechowywanie • Conservazione**

1



2



ingenuity™

Find us on Facebook and Instagram @ingenuitybaby

Retrouvez-nous sur Facebook et Instagram @ingenuitybaby

Toys • Activity Gyms • Bouncers • Rockers • Swings
Activity Centers • Walkers • Door Jumpers

Jouets • Gymnase Activité • Transat • Balancelle • Balancelle
Centres d'activité • Trotteurs • Balançoires de porte

ingenuitybaby.com

MANUFACTURED FOR • FABRIQUÉ POUR **kids2** **okids II** ©2023 KIDS2, INC. www.kids2.com/help
KIDS2, INC. ATLANTA, GA USA 30305 • 1-800-230-8190

IMPORTED BY • IMPORTÉ PAR

SUMMER INFANT (USA) INC. 1275 PARK EAST DRIVE, WOONSOCKET, RI 02895 USA • 1-401-671-6551

KIDS2 CANADA CO. PO BOX 54059, RPA LAWRENCE PLAZA, TORONTO, ON. M6A 3B7

KIDS2 AUSTRALIA PTY LIMITED CASTLE HILL, NSW AUSTRALIA 2154 • (02) 9894-1855

KIDS2 JAPAN K.K. c/o ARK Outsourcing KK 4-3-5-704, Ebisu, Shibuya-ku, Tokyo, Japan 150-0013 • (03) 5322-6081

KIDS2 UK LTD. GROUND FLOOR, SUITE 4TA, BREAKSPEAR PARK, BREAKSPEAR WAY, HEMEL HEMPSTEAD,

HP2 4TZ • +44 01582 816 080

KIDS2 EUROPE BV 5 KEIZERS, KEIZERSGRACHT 287, 1016 ED AMSTERDAM, NETHERLANDS • +31 20 2410934

KIDS2 US MÉXICO S.A. DE C.V. • (55) 5292-8488

MADE IN CHINA • HECHO EN CHINA • FABRIQUÉ EN CHINE • HERGESTELLT IN CHINA • WYPRODUKOWANO W CHINACH • PRODOTTO IN CINA



EN • ES • FR • DE • PL • IT • 12904_EUC/WWC_1S120523