

**Serie 6, Wasmachine, voorlader, 9 kg,  
1400 rpm  
WGG244AINL**



**Perfekte resultaten met een minimaal  
verbruik van energie, wasmiddel en  
water, dankzij energielasse A, het i-DOS  
automatisch doseersysteem en ActiveWater  
Plus.**

- **i-DOS:** meet automatisch de benodigde hoeveelheid wasmiddel en water.
- **ActiveWater™ Plus:** stemt het watergebruik volledig automatisch af op de hoeveelheid wasgoed.
- **Energielabel A:** onze meest energiezuinige wasmachines.
- **VarioTrommel:** wast efficiënt maar is ook voorzichtig voor je kleding dankzij de unieke trommelstructuur.
- **Hygiëne Plus:** doodt 99,99% van alle bacteriën, ook op 40°C.

**Technische Data**

Energielasse: A

Gewogen energieverbruik in kWh per 100 wascycli, 40-60 ecoprogramma's: 46 kWh

Vulgewicht (kg): 9,0 kg

Het waterverbruik van de ecoprogramma's in liters per cyclus: 48 l

Tijdsduur van de 40-60 ecoprogramma's in uren en minuten bij een nominale capaciteit: 3:48 h

Drooefefficiëntielasse van 40-60 ecoprogramma's: B

Akoestische geluidsemissielasse: A

Akoestische geluidsemissies: 70 dB(A) re 1 pW

Uitvoering: Vrijstaand

Hoogte van afneembaar bovenblad: -2 mm

Afmetingen van het apparaat hxbxd: 848 x 598 x 590 mm

Nettogewicht: 76,5 kg

Aansluitwaarde: 2300 W

Minimale smeltveiligheid: 10 A

Spanning: 220-240 V

Frequentie: 50-60 Hz

Keurmerken: CE, VDE

Lengte elektriciteitsnoer: 160 cm

Deurscharnier: Links

Verrijdbaar: Nee

EAN-code: 4242005338405

Type installatie: Vrijstaand

**Optionele accessoires**

WMZ2200 : Onderbouwset

WMZ2381 : AquaStop verlengslang

WMZPW20W : Voetstuk met onderlade



4 242005 338405

## Serie 6, Wasmachine, voorlader, 9 kg, 1400 rpm WGG244AINL

**Perfekte resultaten met een minimaal verbruik van energie, wasmiddel en water, dankzij energieklassen A, het i-DOS automatisch doseersysteem en ActiveWater Plus.**

### Prestaties en verbruik:

- Energie efficiëntieklasse<sup>1</sup>: A
- Energie<sup>2</sup> / Water<sup>3</sup>: 46 kWh / 48 liter
- Vulgewicht: 1 - 9 kg
- Programmaduur<sup>4</sup>: 3:48 uur:min
- Centrifuge droogklasse: B
- Centrifugesnelheid<sup>\*\*</sup>: 400 - 1400 rpm
- Geluidsniveau: 70 dB (A) re 1 pW
- Geluidsniveaurookklasse: A

### Programma's:

- Standaard programma's: Katoen, Kreukherstellend, Fijne was/ Zijde, Wol handwas
- W\_F44-CA10-Ahi-i
- Speciale programma's: Auto fijn, Trommel reiniging met geheugenfunctie, Jeans / Donkere was, Afpompen/ Centrifugeren, Snel/Mix, Sport, Spoelen, SuperKort 15/30 min., Hygiëne Plus

### Opties:

- i-DOS: automatische dosering van wasmiddel en wasverzachter
- AntiVlekken systeem: 4 speciale vlekkenprogramma's (boter/ slaolie, bloed, rode wijn, gras), toepasbaar op de standaard programma's
- SpeedPerfect: perfect schone was in 65% minder tijd. \*\*\*
- TouchControl toetsen incl. LED indicatie: licht strijken, Klaar in, Vlekkenautomaat, Spoelen, Start/Bijvullen, Temperatuurkeuze, SpeedPerfect, Voorwas, Toerentalkeuze/ Spoelstop

### Comfort / Zekerheid:

- Bijvulfunctie: iets vergeten? Eenvoudig wasgoed toevoegen tijdens het programma.
- Groot LED-display voor programmaverloop, max. centrifugesnelheid, resttijdweergave, 24 uur eindtijduitstel en beladingscapaciteit
- Hygiene Plus: schoon wasgoed en gelijktijdig effectief bacteriën doden.
- Volume van trommel: 63 l
- Trommelverlichting: ideaal in een donkere omgeving
- VarioTrommel: zacht en efficiënt wassen
- Trommelreiniging: optimale verzorging en reiniging van de trommel en interieur, met herinneringsfunctie
- 32 cm vulopening, zilver-donkergrijs met 165° te openen deur
- Bijvulfunctie: iets vergeten? Eenvoudig wasgoed toevoegen tijdens het programma.
- EcoSilence Drive: de meest energiezuinige en stille motortechnologie
- 10 jaar garantie op de koolborstelloze EcoSilence Drive motor
- ActiveWater Plus: voor zeer efficiënt gebruik van water, zelfs met een kleine belading dankzij automatische beladingsdetectie.
- AntiVibration Design: meer stabiliteit en stilte
- AntiVlekken systeem
- Bodemplaat voor extra bescherming en geluidsisolatie
- AquaSensor: voor optimale spoelresultaten
- AquaStop waterbeveiliging: Bosch garantie bij waterschade - gedurende de gehele levensduur\*
- Verbruiksindicator: telt aantal gedraaide programma's
- softDial
- Schuimherkenning
- Elektronisch onbalans-controlesysteem
- Kinderbeveiliging op de deur
- Signaal bij einde van het programma

### Technische specificaties:

- Onderbouwbaar onder 85cm nishoogte
- Afmeting apparaat (H x B): 84.8 cm x 59.8 cm
- Diepte apparaat: 59.0 cm
- Diepte apparaat incl. deur: 63.6 cm
- Diepte apparaat met geopende deur: 107.3 cm

\* De diverse garantiemogelijkheden zijn te vinden op onze website.

\*\* De aangegeven waarden zijn afgerond.

\*\*\* Vergelijking tussen de programmaduur van Kreukherstellend 40°C en de programmaduur Kreukherstellend 40°C i.c.m. SpeedPerfect.

<sup>1</sup> Schaal van energie efficiëntieklasse van A tot G

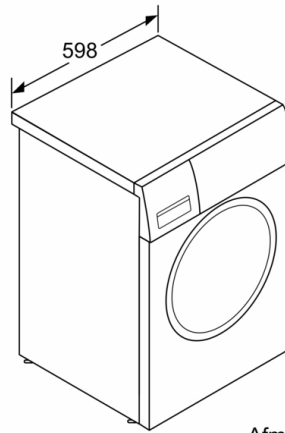
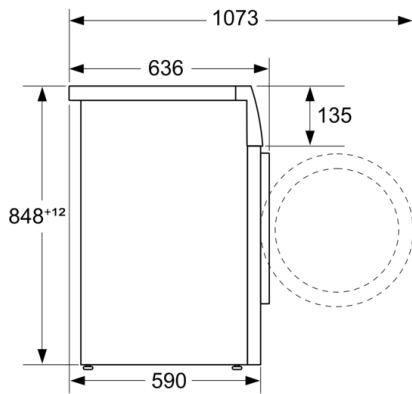
<sup>2</sup> Energieverbruik in kWh per 100 cycli (in programma Eco 40-60)

<sup>3</sup> Gewogen waterverbruik in liters per cyclus (in programma Eco 40-60)

<sup>4</sup> Programmaduur Eco 40-60

**Serie 6, Wasmachine, voorlader, 9 kg, 1400 rpm**  
**WGG244AINL**

Afmeting in mm



Afmeting in mm