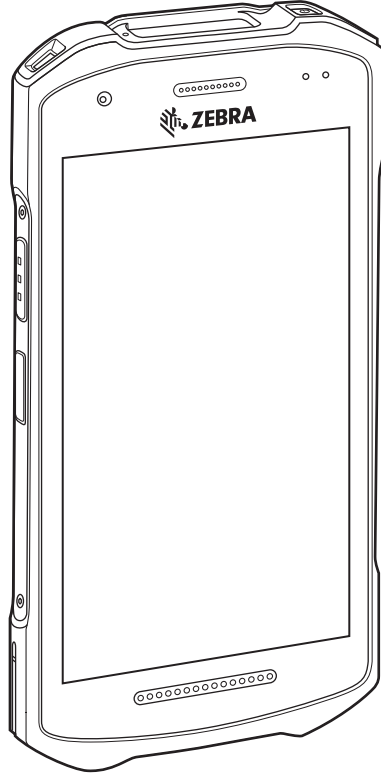


TC21 / TC26

Dokunmatik Bilgisayar



Hızlı Başlangıç Kılavuzu



ZEBRA

Telif Hakkı

ZEBRA ve stil verilmiş Zebra kafası, Zebra Technologies Corporation şirketinin ticari markalarıdır ve dünya çapındaki birçok yetkili bölgede kayıtlıdır. Diğer tüm ticari markalar, ilgili sahiplerinin mülkiyetindedir. ©2021 Zebra Technologies Corporation ve/veya iştirakleri. Tüm hakları saklıdır.

TELİF HAKLARI VE TİCARİ MARKALAR: Telif hakkı ve ticari marka bilgilerinin tamamı için zebra.com/copyright adresini ziyaret edin.

GARANTİ: Garanti bilgilerinin tamamı için zebra.com/warranty adresini ziyaret edin.

SON KULLANICI LİSANS SÖZLEŞMESİ: Son Kullanıcı Lisans Sözleşmesi (EULA) bilgilerinin tamamı için zebra.com/eula adresini ziyaret edin.

Kullanım Koşulları

- Mülkiyet Bildirimi

Bu kılavuz, Zebra Technologies Corporation ve bağlı kuruluşlarının ("Zebra Technologies") mülkiyet bilgilerini içerir. Kılavuzun münferit amacı, işbu belgeyle tanımlanan ekipmanı kullanan ve ekipmanın bakımını yapan taraflara bilgi sunmaktır. Bu mülkiyet bilgileri, Zebra Technologies'in açık ve yazılı izni olmadan başka bir amaçla kullanılamaz, kopyalanamaz veya başka taraflara ifşa edilemez.

- Ürün Geliştirmeleri

Ürünlerin sürekli olarak geliştirilmesi, Zebra Technologies'in ilkelerinden biridir. Tüm teknik özellikler ve tasarımlar önceden bildirimde bulunulmaksızın değiştirilebilir.

- Sorumluluk Reddi

Zebra Technologies, yayınladığı Mühendislik teknik özellik belgelerinin ve kılavuzların doğru olmasını sağlamak için gerekli adımları atmaktadır. Ancak zaman zaman hatalar meydana gelebilir. Zebra Technologies, bu tür hataları düzeltme hakkını saklı tutar ve bunlardan kaynaklanan sorumlulukları reddeder.

- Sorumluluğun Sınırlandırılması

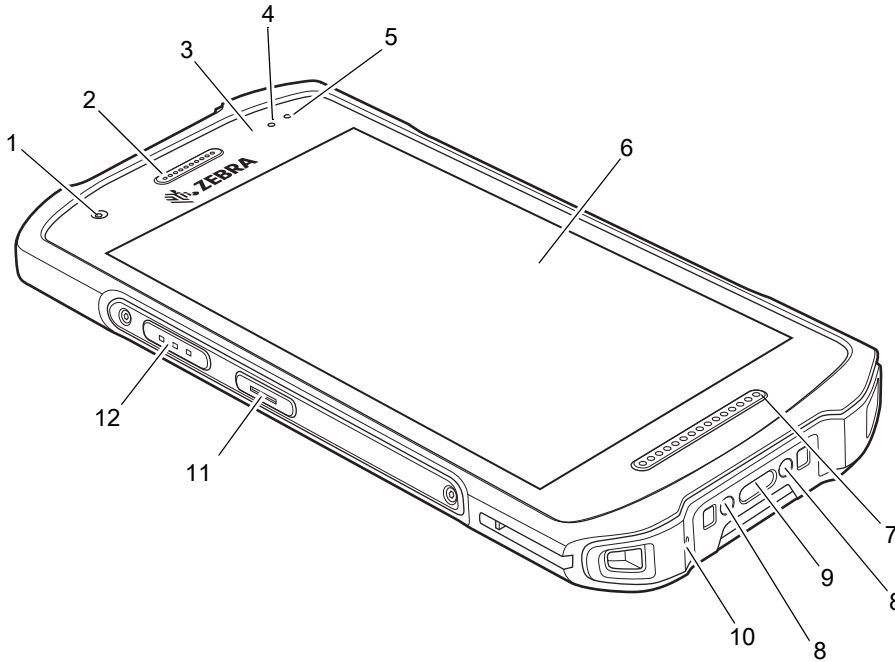
Zebra Technologies veya birlikte verilen diğer ürünlerin (donanım ve yazılım dahil) tasarımında, üretiminde ve teslim edilmesinde yer alan herhangi bir taraf, her ne koşul altında olursa olsun bu ürünün kullanımından kaynaklanan ya da kullanımı veya yanlış kullanımı sonucu meydana gelen hasarlardan (işletme karı kaybı, işin sekteye uğraması veya işletme bilgilerinin kaybedilmesi gibi dolaylı zararlar dahil ve bunlarla sınırlı olmamak koşuluyla) sorumlu değildir. Zebra Technologies'in bu potansiyel zararlar konusunda uyarılmış olması durumu değiştirmez. Bazı yargı bölgeleri, kazara veya sonuç olarak ortaya çıkan zararların hariç tutulmasına veya sınırlandırılmasına izin vermemektedir. Bu nedenle yukarıdaki sınırlandırma veya istisna sizin için geçerli olmayabilir.

Ambalajdan Çıkarma

1. Koruyucu malzemelerin hepsini cihazdan dikkatli bir şekilde çıkarın ve gönderim kutusunu cihazı daha sonra saklamak veya taşımak için saklayın.
2. Aşağıdakilerin teslim alındığını doğrulayın:
 - Dokunmatik bilgisayar
 - PowerPrecision Lityum iyon pil
 - Yasal Kılavuz.
3. Donanımın hasarlı olup olmadığını inceleyin. Eksik veya hasarlı bir donanım varsa derhal Küresel Müşteri Destek merkezine başvurun.
4. Cihazı ilk kez kullanmadan önce, tarama penceresini, ekranı ve kamera penceresini kaplayan koruyucu nakliye filmini çıkarın.

Özellikler

Şekil 1 Önden Görünüm



Tablo 1 Ön Kısımdaki Özellikler

Sayı	Öge	İşlev
1	Ön Kamera	Fotoğraf ve video çeker (bazı modellerde bulunur).
2	Alıcı	Ahize modunda ses çalmak için kullanılır.
3	Yakınlık/Işık Sensörü	Ahize modunda ekranın kapatılması için yakınlığı belirler. Ekran arka ışık yoğunluğunun kontrolü için ortam ışığını belirler.

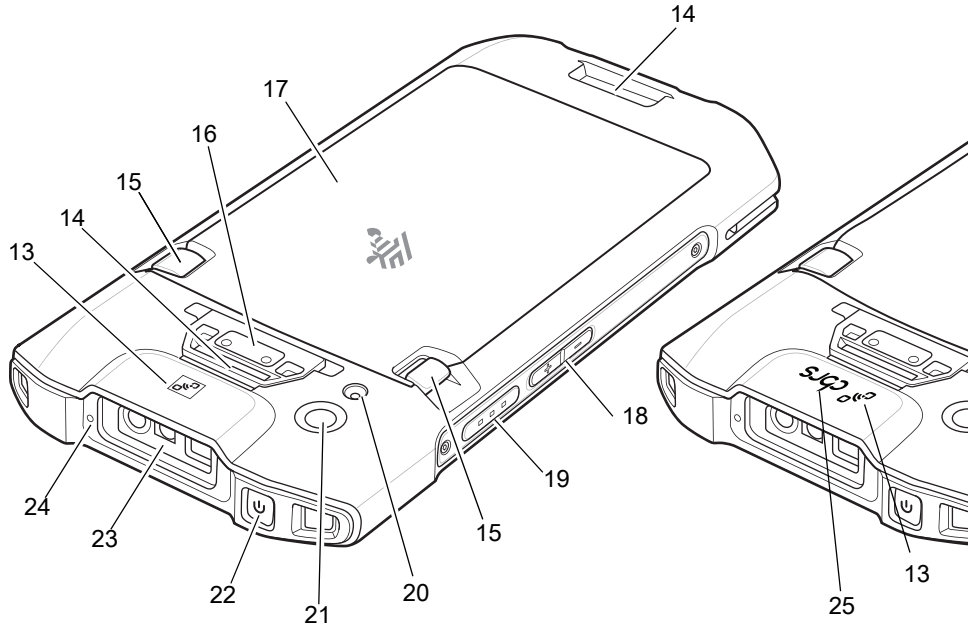
¹Pakistan, Mısır, Ürdün, Katar

Tablo 1 Ön Kısımdaki Özellikler (devamı)

Sayı	Öge	İşlev
4	Veri Alma LED'i	Veri alma durumunu belirtir.
5	Şarj/Bildirim LED'i	Şarj işlemi sırasında pilin şarj durumunu ve uygulama tarafından oluşturulan bildirimleri belirtir.
6	Dokunmatik Ekran	Cihazı çalıştırmak için gerekli tüm bilgileri gösterir.
7	Hoparlör	Video oynatmak ve müzik çalmak için ses çıkışı sağlar. Hoparlör modunda ses sağlar.
8	Şarj Ünitesi Temas Noktaları	Şarj ünitesi ve aksesuarlar aracılığıyla cihazın şarj edilmesini sağlar.
9	USB-C Konektörü	Kablolar ve aksesuarlar aracılığıyla USB ana bilgisayar ile istemci arasındaki iletişimi ve cihaz şarjı sağlar.
10	Mikrofon	Ahize modunda iletişim için kullanılır.
11	Programlanabilir Düğme	Genellikle Bas-Konuş iletişimleri için kullanılır. Bas-Konuş VoIP iletişimi için yasal kısıtlamalar varsa ¹ bu düğme, başka uygulamalarla kullanılmak üzere yapılandırılabilir.
12	Tarama Düğmesi	Veri alma işlemini başlatır (programlanabilir).

¹Pakistan, Mısır, Ürdün, Katar

Şekil 2 Arkadan Görünüm



Tablo 2 Arka Kısımdaki Özellikler

Sayı	Öge	İşlev
13	NFC Anteni	NFC özellikli diğer cihazlarla iletişim kurulmasını sağlar.
14	Temel El Kayışı Takma Noktası	Temel El Kayışı aksesuarının takılabileceği noktadır.
15	Pil Serbest Bırakma Mandalları	Pili çıkarmak için basın.
16	Uyarı Düğmesi	Kırmızı uyarı düğmesi (yalnızca sağlık cihazlarında kullanılabilir).
17	Pil	Standart - 3400 mAh (tipik) / 3100 mAh (minimum) PowerPrecision Lityum İyon Pil Gelişmiş - 5260 mAh (tipik) / 5000 mAh (minimum) PowerPrecision Lityum İyon Pil
18	Sesi Artırma/Azaltma Düğmesi	Ses düzeyini artırır ve azaltır (programlanabilir).
19	Tarama Düğmesi	Veri alma işlemini başlatır (programlanabilir).
20	Kamera Flaşı	Kamera için aydınlatma sağlar.
21	Arka Kamera	Fotoğraf ve video çeker.
22	Güç Düğmesi	Ekranı açar ve kapatır. Cihazı sıfırlamak veya kapatmak için basılı tutun.
23	Çıkış Penceresi	Görüntüleyiciyi kullanarak veri alma işlevini sağlar.
24	Mikrofon	Hoparlör modunda iletişim için kullanılır.
25	cbars logosu	Vatandaş Geniş Bant Radyo Hizmeti (cbars), TC26EK yapılandırmasında kullanılabilir.

Cihazı Kurma

Cihazı ilk kez kullanmaya başlamadan önce:

1. Bir Micro Secure Digital (SD) kart takın (isteğe bağlı).
2. Nano SIM kart takma (isteğe bağlı).
3. El kayışını takın (isteğe bağlı).
4. Pili takın.
5. Cihazı şarj edin.
6. Cihazı açın.

microSD Kart Takma

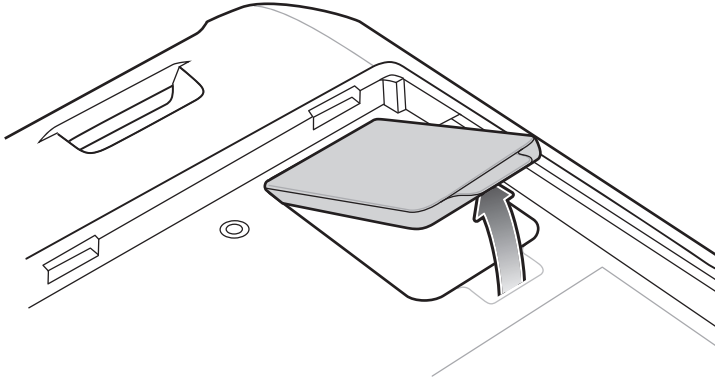
microSD kart yuvası ikinci bir geçici olmayan depolama alanı sağlar. Yuva, pil paketinin altındadır. Daha fazla bilgi edinmek için kart ile birlikte verilen belgelere bakın ve üreticinin kullanım tavsiyelerine uyun.



DİKKAT: microSD kartın hasar görmesini önlemek için gerekli elektrostatik boşalma (ESD) önlemlerini uygulayın. Uygun ESD önlemleri arasında, bunlarla sınırlı olmamak kaydıyla, ESD matı üzerinde çalışmak ve operatörün uygun şekilde topraklanması bulunmaktadır.

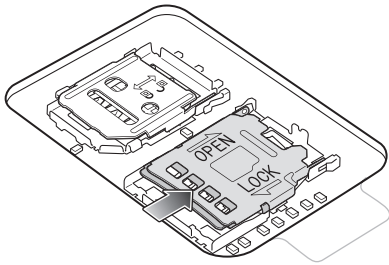
1. Erişim kapağını kaldırın.

Şekil 3 Erişim Kapağını Kaldırma



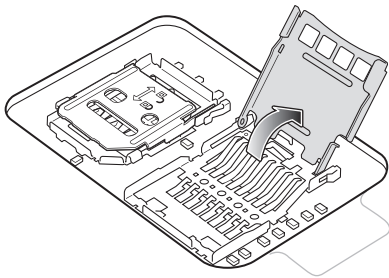
2. microSD kart tutucusunu kaydırarak kilidi açık konuma getirin.

Şekil 4 microSD Kart Tutucusunun Kilidini Açma



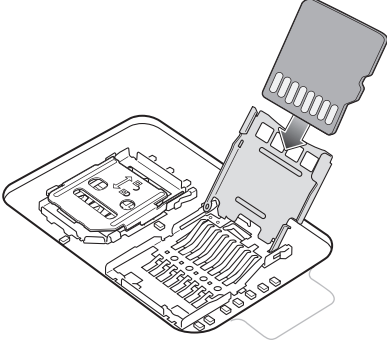
3. microSD kart tutucusunu kaldırın.

Şekil 5 microSD Kart Tutucusunu Kaldırma



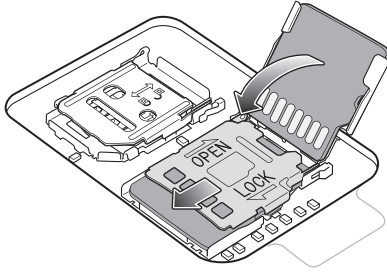
4. microSD kartı, kart tutucuya takın ve kartın kapağın iki tarafındaki tutma tırnaklarına kayarak oturduğundan emin olun.

Şekil 6 microSD Kartı Tutucuya Takma



5. microSD kart tutucu kapağını kapatın ve kilitli konuma kaydırın.

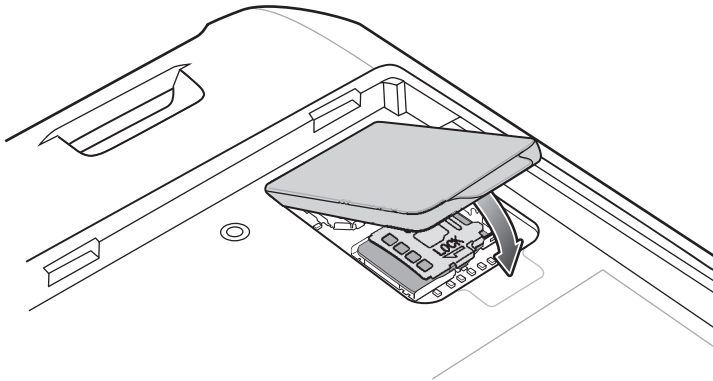
Şekil 7 Erişim Kapağını Yerine Takma



DİKKAT: Cihazın düzgün şekilde kapanmasını sağlamak için erişim kapağının yerine takılıp güvenli şekilde oturtulması gerekir.

6. Erişim kapağını yerine takın.

Şekil 8 Erişim Kapağını Yerine Yerleştirme



SIM Kartı Takma



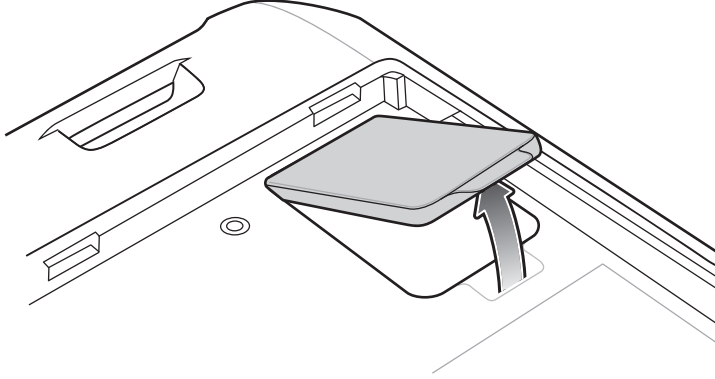
NOT: Yalnızca nano SIM kart kullanın. TC21 için geçerli değildir.



DİKKAT: SIM kartın hasar görmesini önlemek için gerekli elektrostatik boşalma (ESD) önlemlerini uygulayın. Uygun ESD önlemleri arasında, bunlarla sınırlı olmamak kaydıyla, ESD matı üzerinde çalışılması ve kullanıcının elektrik çarpmasına karşı korunması bulunmaktadır.

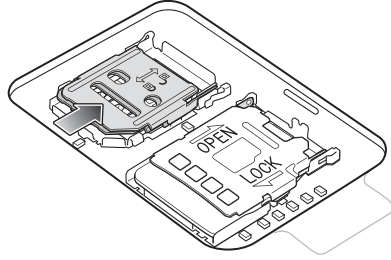
1. Erişim kapağını çıkarın.

Şekil 9 Erişim Kapağını Çıkarma



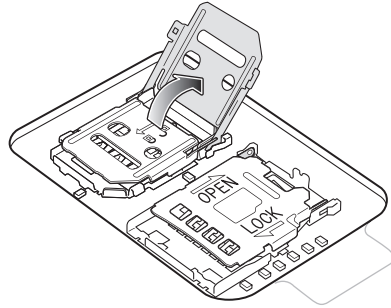
2. SIM kart tutucusunu kaydırarak kilidi açık konuma getirin.

Şekil 10 SIM Kart Tutucusunun Kilidini Açma



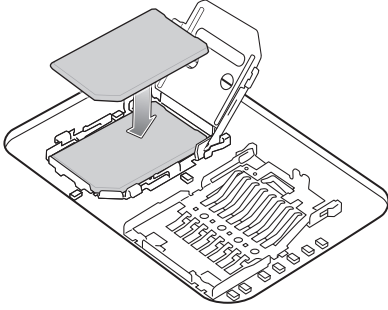
3. SIM kart tutucu kapağını kaldırın.

Şekil 11 SIM Kart Tutucuyu Kaldırma



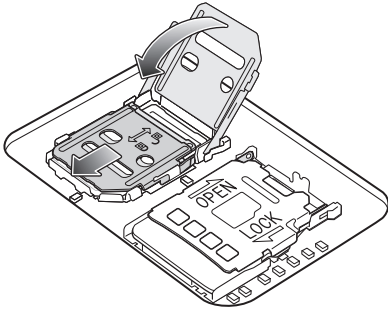
4. Nano SIM kartı, temas noktaları aşağı bakacak şekilde kart tutucuya yerleştirin.

Şekil 12 SIM Kartı Tutucuya Yerleştirme



5. SIM kart tutucu kapağını kapatın ve kilitleme konuma kaydırın.

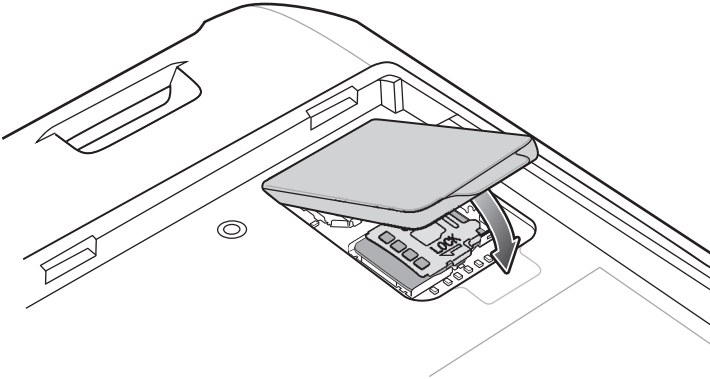
Şekil 13 SIM Kart Tutucu Kapağını Kapatma



DİKKAT: Cihazın düzgün şekilde kapanmasını sağlamak için erişim kapağının yerine takılıp güvenli şekilde oturtulması gerekir.

6. Erişim kapağını yerine takın.

Şekil 14 Erişim Kapağını Yerine Yerleştirme



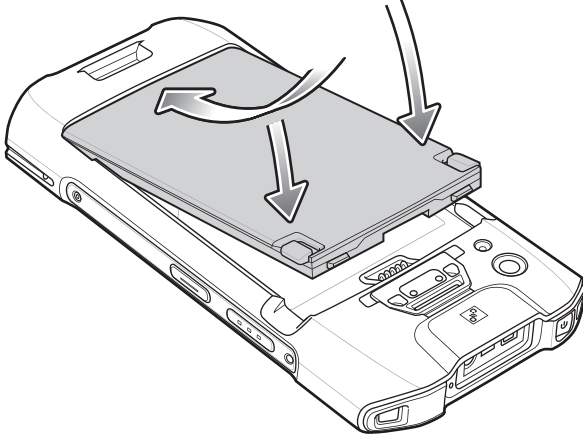
Pili Takma



NOT: Kullanıcıların özellikle pil bölmesinde gerçekleştirdiği etiket/öge etiketi, gravür veya çıkartma yapıştırma gibi işlemler, cihaz ya da aksesuardan hedeflenen performansın alınmamasına yol açabilir. Sızdırmazlık (Giriş Koruması (IP)), darbe performansı (düşme ve yuvarlanma), işlevsellik ve ısıya dayanıklılık gibi performans düzeyleri bu durumdan etkilenebilir. Pil bölmesine etiket/öge etiketi, gravür ve çıkartma gibi öğeler **YAPIŞTIRMAYIN**.

1. Pili önce alt tarafı girecek şekilde cihazın arkasındaki pil bölmesine takın.

Şekil 15 Pilin Alt Kısmını Pil Bölmesine Yerleştirme



2. Pili, pil serbest bırakma mandalları yerine oturana kadar pil bölmesine doğru aşağıya bastırın.

Cihazı Şarj Etme



DİKKAT: Cihazın Ürün Referans Kılavuzu'nda açıklanan pil güvenliği yönergelerine uyduğunuzdan emin olun.

Cihazı ve/veya yedek pili şarj etmek için aşağıdaki aksesuarlardan birini kullanın.

Tablo 3 Aksesuarlar

Aksesuar	Parça Numarası	Açıklama
1 Yuvalı Yalnızca Şarj İstasyonu	CRD-TC2Y-BS1CO-01	Yalnızca cihaz şarjı sağlar. USB-C kablosu (CBL-TC5X-USBC2A-01) ve güç kaynağı (PWR-WUA5V12W0xx) gerekir.
1 Yuvalı USB/Ethernet İstasyonu	CRD-TC2Y-SE1ET-01	Cihaz şarjı ve iletişimi ile Gelişmiş Güç Paketi için şarj olanağı sağlar. Güç kaynağı (PWR-BGA12V50W0WW), DC hat kablosu (CBL-DC-388A1-01) ve ülkeye özel AC hat kablosu gerekir.
4 Yuvalı Pil Şarj Cihazlı Yalnızca Şarj İstasyonu Kiti	CRD-TC2Y-BS54B-01	Aynı anda dört adede kadar cihazı ve dört yedek pili şarj eder. Güç kaynağı (PWR-BGA12V108W0WW), DC hat kablosu (CBL-DC-381A1-01) ve ülkeye özel AC hat kablosu gerekir.
5 Yuvalı Yalnızca Şarj İstasyonu	CRD-TC2Y-BS5CO-01	Beş adede kadar cihazı şarj eder. Aynı anda dört adede kadar cihazı ve dört yedek pili şarj eder. Güç kaynağı (PWR-BGA12V108W0WW), DC hat kablosu (CBL-DC-381A1-01) ve ülkeye özel AC hat kablosu gerekir.
5 Yuvalı Ethernet İstasyonu	CRD-TC2Y-SE5ET-01	Beş adede kadar cihazın şarj edilmesini ve Ethernet iletişimini sağlar. Güç kaynağı (PWR-BGA12V108W0WW), DC hat kablosu (CBL-DC-381A1-01) ve ülkeye özel AC hat kablosu gerekir.
4 Yuvalı Pil Şarj Cihazı	SAC-TC2Y-4SCHG-01	Dört adede kadar pil paketini şarj eder. Güç kaynağı (PWR-BGA12V50W0WW), DC hat kablosu (CBL-DC-388A1-01) ve ülkeye özel AC hat kablosu gerekir.
Çakmak Soketi Adaptörü Araç Şarj Kablosu	CHG-AUTO-USB1-01	Cihaza çakmak soketinden güç sağlar. USB-C kablosu (CBL-TC5X-USBC2A-01) gerekir.
USB İletişim ve Şarj Kablosu	CBL-TC5X-USBC2A-01	USB-A'dan USB-C'ye iletişim ve cihaza güç sağlar.
Micro USB İletişim Kablosu	25-124330-01R	1 Yuvalı USB/Ethernet İstasyonu ve USB/Ethernet Modülü için USB iletişimi sağlar.

Ana Pili Şarj Etme

Bir cihazı şarj etmek için:

1. Cihazı yuvaya takarak şarj etmeye başlayın.
2. Cihazın düzgün şekilde yerleştirildiğinden emin olun.

Cihazın Şarj/Bildirim LED'i, cihazın içinde şarj edilen pilin durumunu belirtir. Tamamen bitmiş standart pil, yaklaşık üç saat içinde %90'a kadar şarj olur. Tamamen bitmiş uzun ömürlü pil, yaklaşık dört saat içinde %90'a kadar şarj olur.



NOT: Genellikle, %90 şarj günlük kullanım için yeterlidir.

Cihazı en iyi ve en hızlı şekilde şarj etmek için yalnızca Zebra şarj aksesuarlarını ve pillerini kullanın. Cihaz uyku modundayken pilleri oda sıcaklığında şarj edin.

Tablo 4 Şarj/Bildirim LED'i Şarj Göstergeleri

Durum	Gösterge
Kapalı	Cihaz şarj edilmeyordur Cihaz, istasyona veya güç kaynağına doğru bir şekilde takılmamıştır. Şarj cihazına/istasyona güç gelmiyordur.
Yavaş Yanıp Sönen Sarı (4 saniyede 1 kez)	Cihaz şarj oluyordur.
Yavaş Yanıp Sönen Kırmızı (4 saniyede 1 kez)	Cihaz şarj ediliyordur ancak pil, kullanım ömrünü doldurmuştur.
Sabit Yeşil	Şarj işlemi tamamlanmıştır.
Sabit Kırmızı	Şarj işlemi tamamlanmıştır ancak pil, kullanım ömrünü doldurmuştur.
Hızlı Yanıp Sönen Sarı (saniyede 2 kez)	Şarj etme hatası alınmıştır. Örnek: <ul style="list-style-type: none"> • Sıcaklık çok düşük ya da çok yüksektir. • Şarj işlemi çok uzun sürmüş ve tamamlanamamıştır (Genellikle sekiz saat sürer).
Hızlı Yanıp Sönen Kırmızı (saniyede 2 kez)	Şarj hatası oluşmuştur ancak pil, kullanım ömrünü doldurmuştur. Örneğin: <ul style="list-style-type: none"> • Sıcaklık çok düşük ya da çok yüksektir. • Şarj işlemi çok uzun sürmüş ve tamamlanamamıştır (Genellikle sekiz saat sürer).

Yedek Pili Şarj Etme

Yedek pili şarj etmek için:

1. Pili bir pil şarj yuvasına yerleştirin.
2. Uygun temasın sağlanması için pili yavaşça aşağı bastırın.

Yuvadaki Yedek Pil Şarj LED'i, yedek pilin şarj durumunu gösterir. Tamamen bitmiş standart pil, yaklaşık üç saat içinde %90'a kadar şarj olur. Tamamen bitmiş uzun ömürlü pil, yaklaşık dört saat içinde %90'a kadar şarj olur.



NOT: Genellikle, %90 şarj günlük kullanım için yeterlidir.

Cihazı en iyi ve en hızlı şekilde şarj etmek için yalnızca Zebra şarj aksesuarlarını ve pillerini kullanın. Cihaz uyku modundayken pilleri oda sıcaklığında şarj edin.

Tablo 5 Yedek Pil LED Şarj Göstergeleri

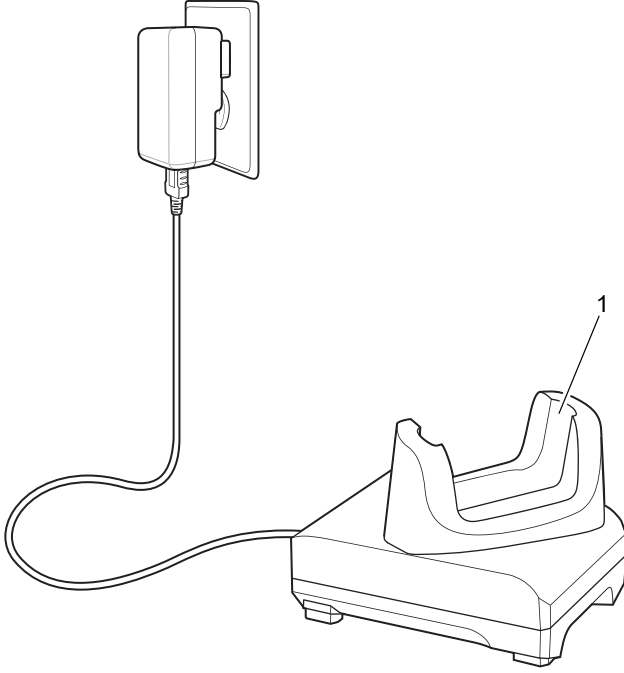
LED	Gösterge
Sabit Sarı	Yedek pil şarj olmaktadır.
Sabit Yeşil	Yedek pil şarj işlemi tamamlanmıştır.
Sabit Kırmızı	Yedek pil şarj olmaktadır ve pilin kullanım ömrü dolmuştur. Şarj işlemi tamamlanmıştır ve pilin kullanım ömrü dolmuştur.
Hızlı Yanıp Sönen Kırmızı (saniyede 2 kez)	Şarj sırasında hata oluşmuştur; yedek pilin yerine düzgün yerleşip yerleşmediğini kontrol edin. Ek olarak pil, kullanım ömrünü doldurmuştur.
Kapalı	Yuvada yedek pil yoktur. Yedek pil yuvaya doğru şekilde yerleştirilmemiştir. İstasyona güç verilmeyordur.

Şarj Etme Sıcaklığı

Pilleri 5°C - 40°C (41°F - 104°F) arasındaki sıcaklıklarda şarj edin. Cihaz veya aksesuar, pil şarjını her zaman güvenli ve akıllı bir şekilde gerçekleştirir. Yüksek sıcaklıklarda [ör. yaklaşık +37°C (+98°F)], cihaz veya aksesuar, pili kabul edilebilir sıcaklıklarda tutmak için pil şarjını kısa aralıklarla dönüşümlü olarak etkinleştirip devre dışı bırakabilir. Cihaz veya aksesuar, şarj etme işleminin anormal sıcaklıklara bağlı olarak devre dışı bırakılması halinde ilgili LED aracılığıyla bildirimde bulunur ve ekranda bir bildirim görüntülenir.

1 Yuvalı Yalnızca Şarj İstasyonu

Şekil 16 1 Yuvalı Yalnızca Şarj İstasyonu Özellikleri

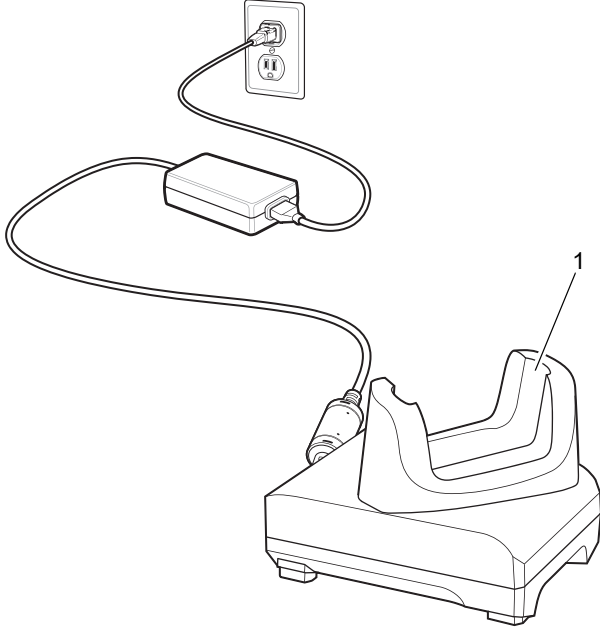


Tablo 6 1 Yuvalı Yalnızca Şarj İstasyonu Özellikleri

Sayı	Öge
1	Cihaz şarj yuvası

1 Yuvalı USB/Ethernet İstasyonu

Şekil 17 1 Yuvalı USB/Ethernet İstasyonu Özellikleri

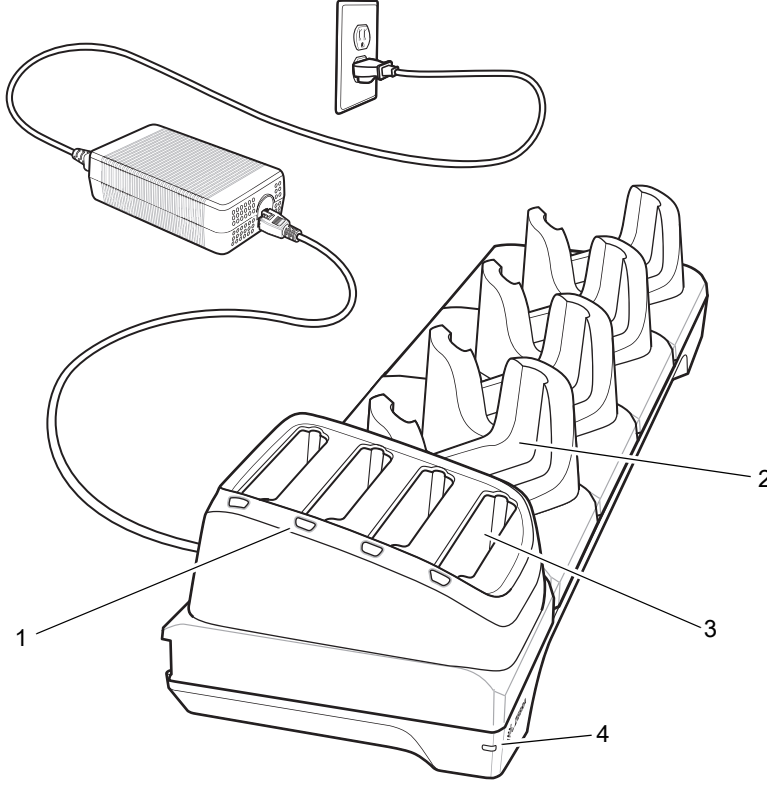


Tablo 7 1 Yuvalı USB/Ethernet İstasyonu Özellikleri

Sayı	Öge
1	Cihaz şarj yuvası

4 Yuvalı Pil Şarj Cihazlı Yalnızca Şarj İstasyonu

Şekil 18 4 Yuvalı Pil Şarj Cihazlı Yalnızca Şarj İstasyonu

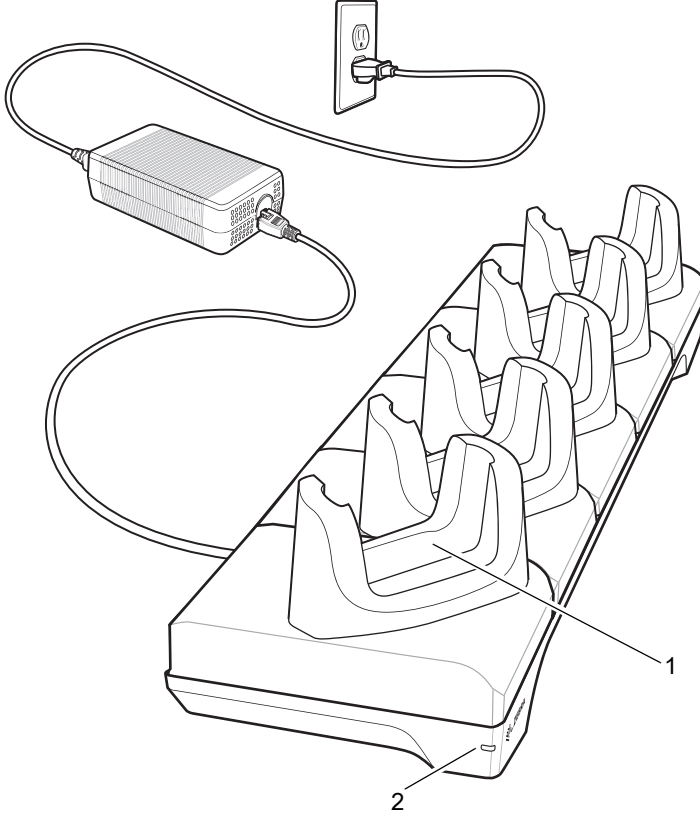


Tablo 8 4 Yuvalı Pil Şarj Cihazlı Yalnızca Şarj İstasyonu Özellikleri

Sayı	Öge
1	Yedek pil şarj LED'i
2	Cihaz şarj yuvası
3	Yedek pil yuvası
4	Güç LED'i

5 Yuvalı Yalnızca Şarj İstasyonu

Şekil 19 5 Yuvalı Yalnızca Şarj İstasyonu

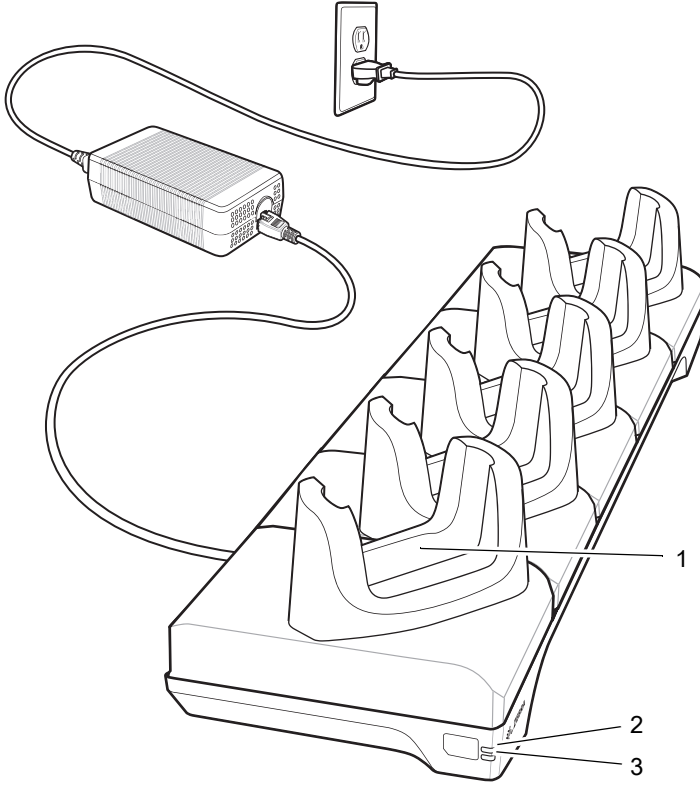


Tablo 9 5 Yuvalı Yalnızca Şarj İstasyonu Özellikleri

Sayı	Öge
1	Cihaz şarj yuvası
2	Güç LED'i

5 Yuvalı Ethernet İstasyonu

Şekil 20 5 Yuvalı Ethernet İstasyonu

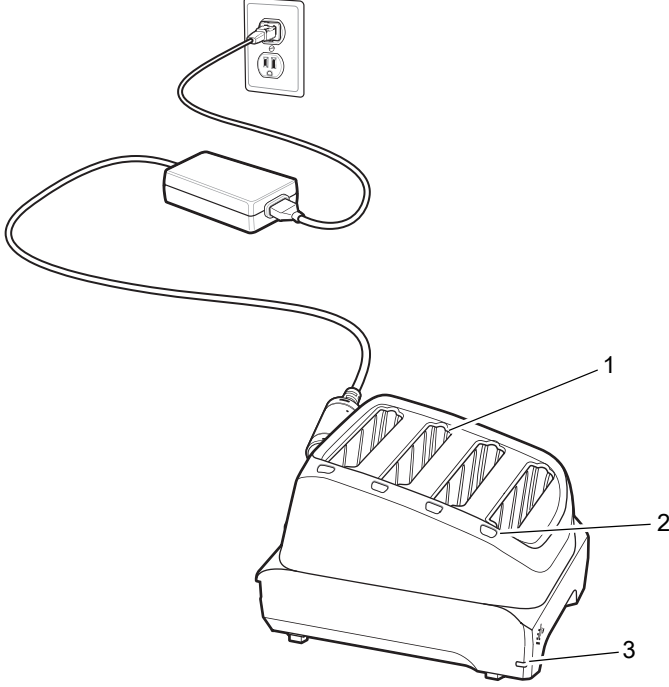


Tablo 10 5 Yuvalı Ethernet İstasyonu Özellikleri

Sayı	Öge
1	Cihaz şarj yuvası
2	1000 LED
3	100/100 LED

4 Yuvalı Pil Şarj Cihazı

Şekil 21 4 Yuvalı Pil Şarj Cihazı



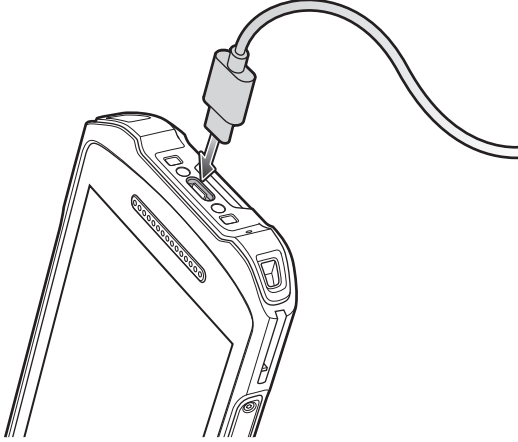
Tablo 11 4 Yuvalı Pil Şarj Cihazı Özellikleri

Sayı	Öge
1	Pil yuvası
2	Pil şarj LED'i
3	Güç LED'i

USB kablosu

USB kablosu cihazın alt kısmına takılır. Kablo cihaza bağlandığında; şarj etmeye, verileri ana bilgisayara aktarmaya ve USB çevre birimlerini bağlamaya olanak tanır.

Şekil 22 USB kablosu

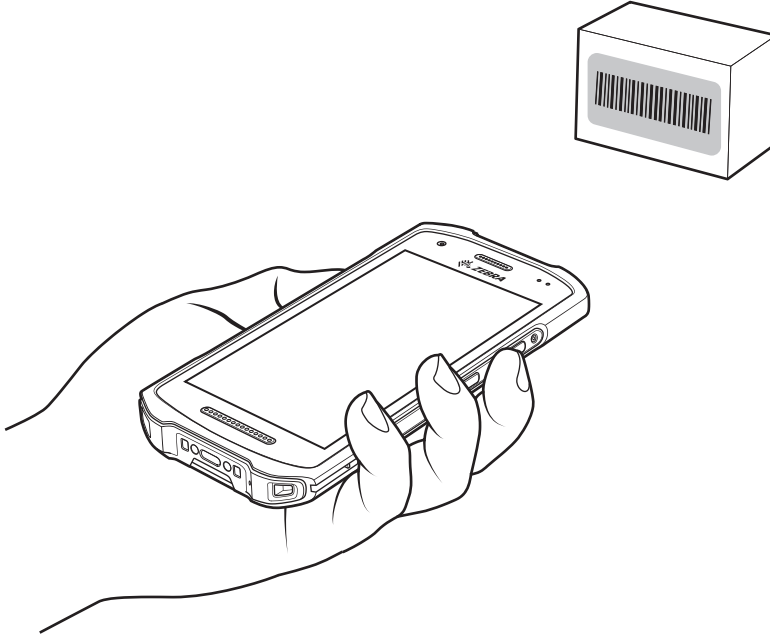


Dahili Görüntüleyici ile Tarama

Barkod okutmak için tarama özellikli bir uygulama gerekir. Cihaz; kullanıcının görüntüleyiciyi etkinleştirmesini, barkod verilerinin kodunu çözmesini ve barkod içeriğini görüntülemesini sağlayan DataWedge uygulamasını içerir.

Dahili görüntüleyici ile tarama yapmak için:

1. Uygulamanın cihazda açık ve metin alanının odakta olduğundan (Metin imleci, metin alanında olmalıdır) emin olun.
2. Cihazın üst kısmındaki çıkış penceresini bir barkoda doğrultun.

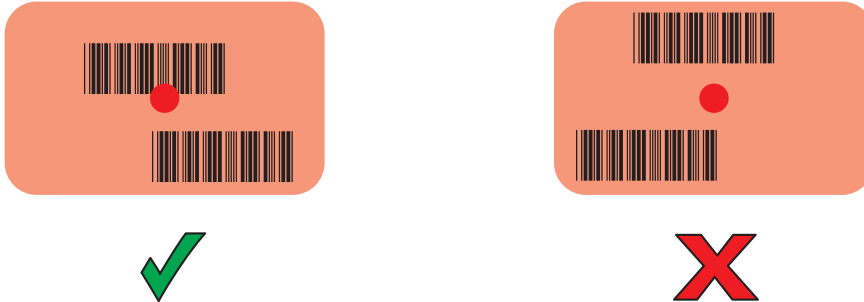
Şekil 23 Görüntüleyici Taraması

3. Tarama düğmesini basılı tutun.
Kırmızı lazer hedefleme modeli, hedeflemeye yardımcı olmak için yanar.



NOT: Cihaz, Liste Alma modundayken görüntüleyici, artı işareti veya hedefleme noktası barkoda dokunana kadar barkodu okumaz.

4. Barkodun, hedefleme modelindeki artı işaretinin oluşturduğu alanın içinde olduğundan emin olun.
Hedefleme noktası, parlak ışıklandırılmış yerlerde görünürlüğü artırır.

Şekil 24 Hedefleme Modeli**Şekil 25** Birden Fazla Barkodlu Liste Alma Modu

5. Veri Alma LED'i, barkodun başarıyla okunduğunu belirtmek için varsayılan olarak yeşil renkte yanar ve sesli uyarı verir.

6. Tarama düğmesini bırakın.



NOT: Görüntüleyici genellikle kodu anında okur. Cihaz, tarama düğmesi basılı tutulduğu süre boyunca düşük kaliteli ya da okuması zor bir barkodun dijital fotoğrafının (görüntü) çekilmesi için gereken adımları tekrarlar.

7. Barkod içeriği verileri metin alanında görüntülenir.

Ergonomi Konusunda Göz Önünde Bulundurulacaklar



DİKKAT: Bileğinizi aşırı bükmekten kaçının.

