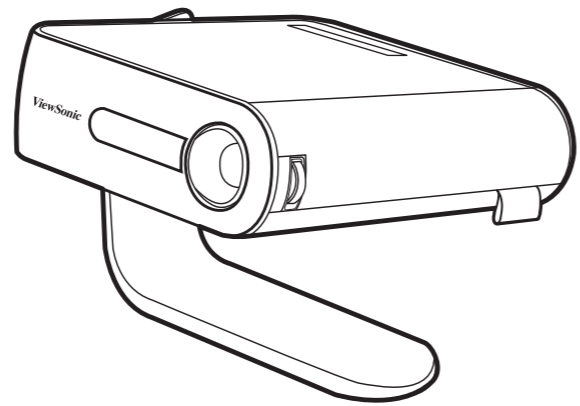


1

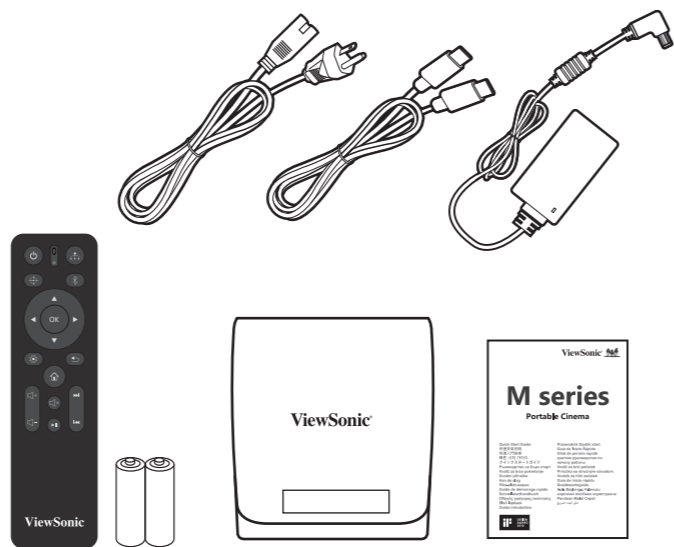


M series

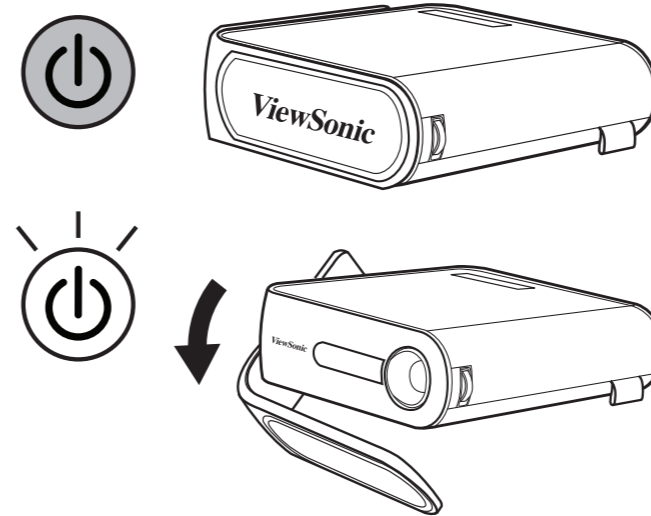
Portable Cinema

Quick Start Guide
 快速安装说明
 快速入門指南
 빠른 시작 가이드
 クイックスタートガイド
 Guide de démarrage rapide
 Schnellstarthandbuch
 Guía de inicio rápido
 Guida introduttiva
 Guia de Inicio Rápido
 Priručka so stručným návodom
 Vodnik za hitri začetek
 Przewodnik Szybki start
 короткий посібник користувача
 Hızlı Başlangıç Kılavuzu

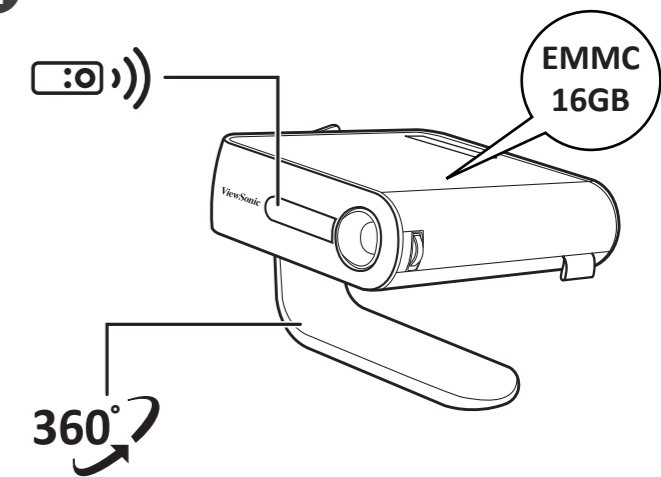
Snabbstartsguide
 Vodič za brzo pokretanje
 краткое руководство
 по началу работы
 Ghid de pornire rapidă
 Első lépések
 Οδηγός γρήγορης εκκίνησης
 Pika-aloitusopas
 Úvodní příručka
 Vodič za brzi početak
 Ръководство за бърз старт
 Aan de slag
 Panduan Mulai Cepat
 Hướng dẫn Khởi động Nhanh
 ඉඹිමැරිමේඛණ්ඩනාව
 دليل البدء السريع



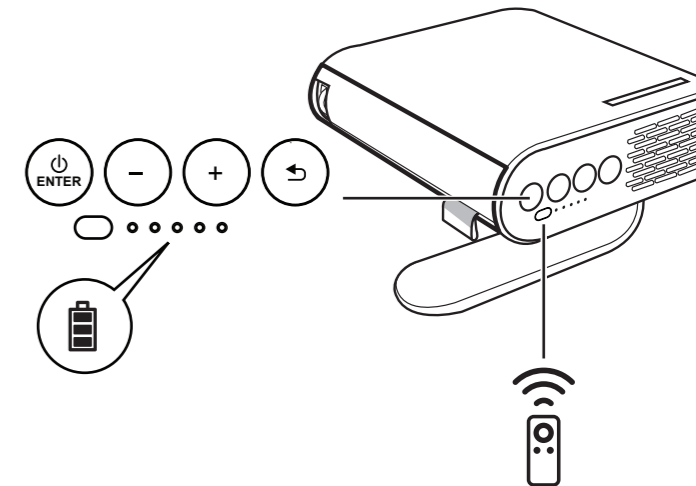
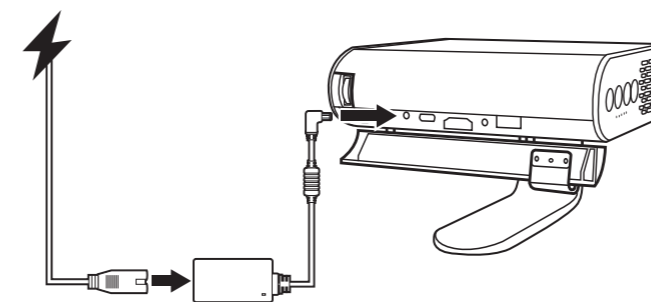
2



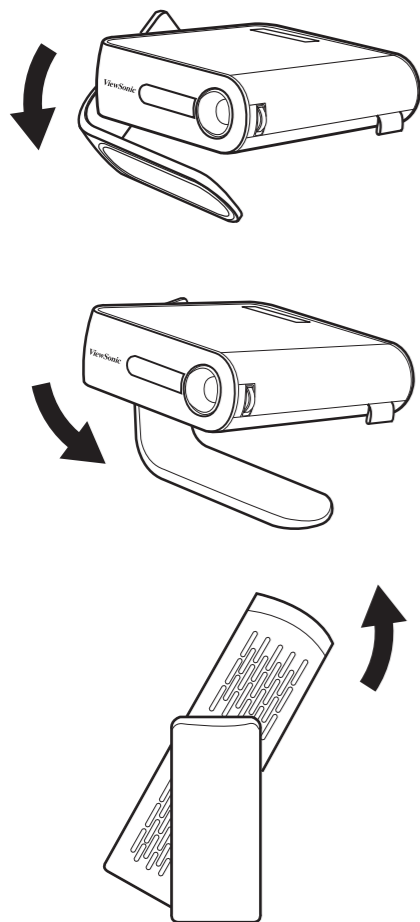
4



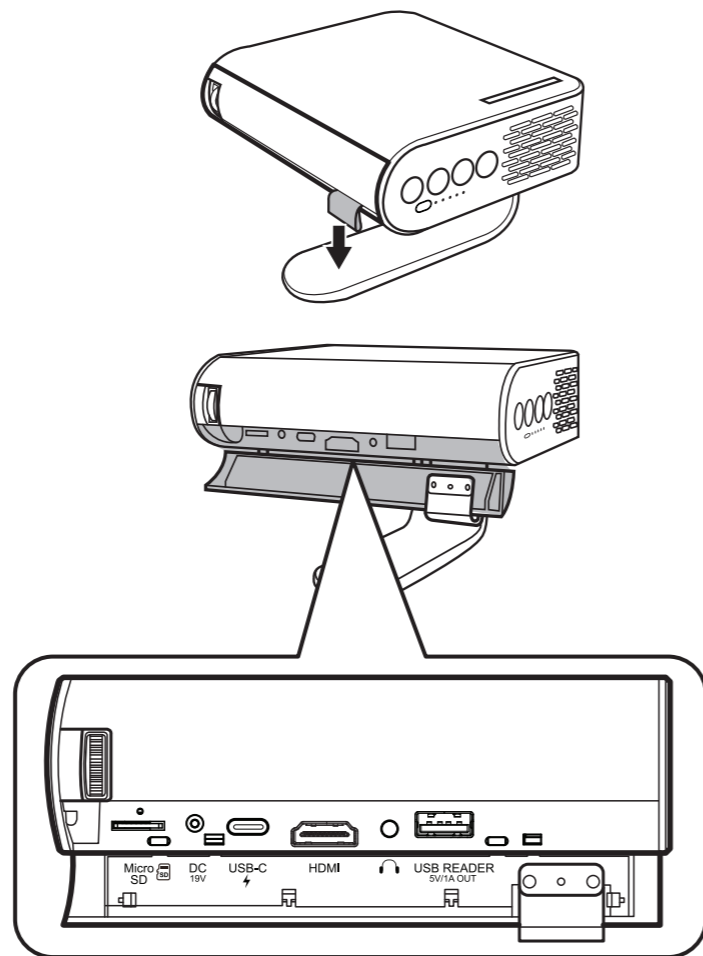
3



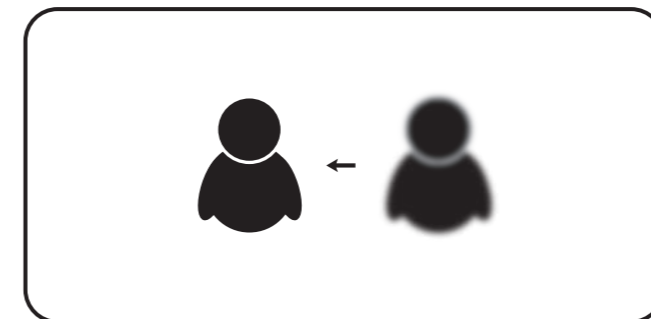
5



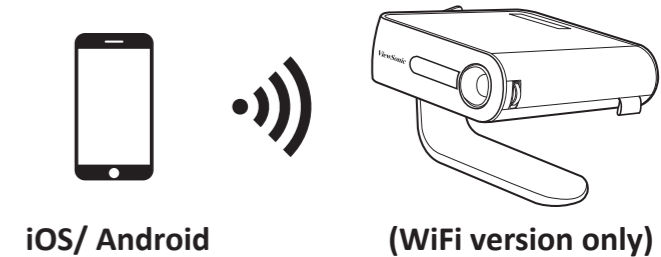
6



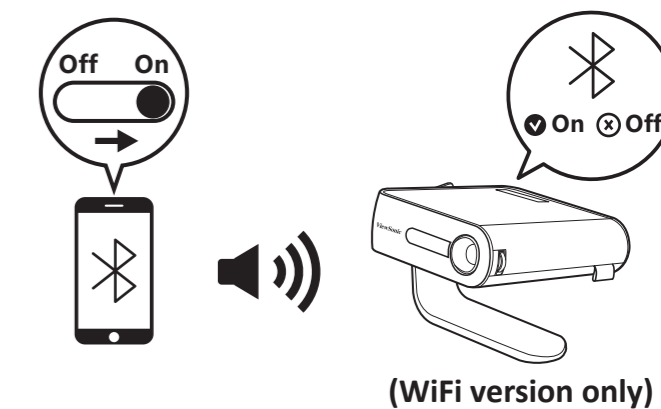
7



9



10



FCC Compliance Statement

This device complies with part 15 of FCC Rules. Operation is subject to the following two conditions: (1) this device may not cause harmful interference, and (2) this device must accept any interference received, including interference that may cause undesired operation.

Industry Canada ICES-003 Compliance: CAN ICES-3 (B)/NMB-3(B)

CE Conformity for European Countries

CE The device complies with the EMC Directive 2014/30/EU and Low Voltage Directive 2014/35/EU. and Radio Equipment Directive 2014/53/EU. The full Declaration of Conformity can be found at the following website:

https://www.viewsonicglobal.com/public/products_download/safety_compliance/projector/M1PLUS_M1PLUS_V_CE_DOC.pdf
Declaration of RoHS2 Compliance
This product has been designed and manufactured in compliance with Directive 2011/65/EU of the European Parliament and the Council on restriction of the use of certain hazardous substances in electrical and electronic equipment (RoHS2 Directive) and is deemed to comply with the maximum concentration values issued by the European Technical Adaptation Committee (TAC) .

FCC 符合性聲明

本设备符合 FCC 規則第 15 部分的规定。

其操作遵循下面两个条件：（1）本设备不会导致有害干扰；（2）本设备必须承受任何接收到的干扰，包括可能导致异常操作的干扰。

加拿大工业部声明：CAN ICES-3 (B)/NMB-3(B)

针对欧盟国家的 CE 符合性：CE 此设备符合电磁兼容指令 2014/30/EU 和低电压指令 2014/35/EU 的要求和无线路设备指令 2014/53/EU 。 可访问以下网站查看完整的合规声明：

https://www.viewsonicglobal.com/public/products_download/safety_compliance/projector/M1PLUS_M1PLUS_V_CE_DOC.pdf

FCC 符合性聲明

本產品符合 FCC 規定的第 15 部份，操作時有以下兩種情況：(1) 本裝置可能不會造成有害的干擾，以及 (2) 本裝置必須接受任何接收到的干擾，包括造成操作不良的干擾。

加拿大工業部聲明：CAN ICES-3 (B)/NMB-3(B)

CE 歐洲國家聲明：CE 本裝置符合電磁相容指令（EMC Directive） 2014/30/EU 及低電壓指令（ Low Voltage Directive） 2014/35/EU。 與無線電設備指令 2014/53/EU。 完整的符合性聲明可在以下網站找到：

https://www.viewsonicglobal.com/public/products_download/safety_compliance/projector/M1PLUS_M1PLUS_V_CE_DOC.pdf

台灣 RoHS 符合性聲明

依據檢驗標準 CNS15663 之規定將限用物質含有情況標示於表列商品之本體、包裝、標貼、或說明書，以下表格列出了產品中可能包含的有害物質的名稱和含量。

FCC 적합성 선언

본 장치는 FCC 규정 제 15 부를 준수합니다. 작동에는 다음 두 가지 조건이 적용됩니다. (1) 본 장치는 유해 간섭을 일으키지 않으며, (2) 본 장치는 원치 않는 작동을 일으킬 수 있는 간섭을 포함하여 수신된 어떠한 간섭도 수용해야 합니다.

캐나다 산업성 규정: CAN ICES-3 (B)/NMB-3(B)

CE 적합성 선언(유럽 국가의 경우): CE 이 장치는 EMC 지침(EMC Directive) 2014/30/EU와 저전압 지침(Low Voltage Directive) 2014/35/EU를 준수합니다. 및 무선 장비 지침 2014/53/EU. 적합성 선언 전문은 다음 웹사이트에서 확인할 수 있습니다.

https://www.viewsonicglobal.com/public/products_download/safety_compliance/projector/M1PLUS_M1PLUS_V_CE_DOC.pdf

RoHS2 적합성 선언

본 제품은 전기 및 전자 기기 내 특정 유해물질의 사용에 대한 제한에 관한 유럽 의회와 이사회 의 2011/65/EU 지침(RoHS2 지침)에 따라 설계 및 제조되었고, 아래와 같이 유럽 기술적합위원회(TAC)가 확정한 최대 농도 값을 준수합니다.

FCC 準拠に関する声明

本製品は FCC 規則パート15 に準拠しています。操作は次の2 つの条件に規制されます：(1) 電波障害を起こさなくこと、(2) 誤動作の原因となる電波障害を含む、受信されたすべての電波障害に対して正常に動作すること。

カナダ産業省 (C) 宣誓書: CAN ICES-3 (B)/NMB-3(B)

欧州諸国の CE 適合性: CE 装置はEMC 指令 2014/30/EU および低電圧指令 2014/35/EU に準拠しています。および無線機器指令2014/53/EU。適合宣言の全文は、次のWebサイトに掲載されています：

https://www.viewsonicglobal.com/public/products_download/safety_compliance/projector/M1PLUS_M1PLUS_V_CE_DOC.pdf

RoHS2 準拠の通知

本製品は、電気および電子機器（RoHS2 指令）に含まれる危険物質の使用の制限に関して、欧州議会および欧州委員会の指令 2011/65/EU に準拠して設計され製造され、次に示すように欧州技術適合委員会（TAC）が発行した最大濃度値を遵守していることと見なされています。

Declaration de conformité FCC

Cet appareil est conforme à l'article 15 des Règlements FCC. Son fonctionnement est sujet aux deux conditions suivantes: (1) Cet appareil ne doit pas provoquer d'interférences néfastes, et (2) cet appareil doit accepter toutes les interférences reçues, y compris celles pouvant provoquer un fonctionnement indésirable.

Declaration de l'Industrie canadienne: CAN ICES-3 (B)/NMB-3(B)

Conformité CE pour les pays européens

CE L'appareil est conforme la norme EMC 2014/30/EU et à la norme sur la basse tension 2014/35/EU. et directive Équipements radioélectriques 2014/53/UE. L'intégralité de la Déclaration de conformité se trouve sur le site Web suivant:

https://www.viewsonicglobal.com/public/products_download/safety_compliance/projector/M1PLUS_M1PLUS_V_CE_DOC.pdf

Déclaration de conformité RoHS2 (LSDEE2)

Ce produit a été conçu et fabriqué dans le respect de la directive 2011/65/EU du Parlement Européen et du Conseil relative à la limitation de l'utilisation de certaines substances dangereuses dans les équipements électriques et électroniques (Directive RoHS2 - LSDEE2) et il est déclaré respecter les valeurs de concentration maximum définies par le Comité technique d'adaptation (TAC) européen, qui sont les suivantes.

FCC Hinweise

Dieses Gerät erfüllt alle Anforderungen des Teils 15 der FCC-Bestimmungen. Der Betrieb muss die folgenden zwei Bedingungen erfüllen: (1) Das Gerät darf keine schädlichen Interferenzen verursachen, und (2) das Gerät muss alle empfangenen Interferenzen inklusive der Interferenzen, die eventuell einen unerwünschten Betrieb verursachen, annehmen

Industry Canada-Hinweis: CAN ICES-3 (B)/NMB-3(B)

CE-Konformität für europäische Länder

CE Das Gerät erfüllt die Anforderungen der EMV-Richtlinie 2014/30/EU und der Niederspannungsrichtlinie 2014/35/EU, und Funkgeräte-Richtlinie 2014/53/EU. Die vollständige Konformitätserklärung finden Sie auf der folgenden Webseite:

https://www.viewsonicglobal.com/public/products_download/safety_compliance/projector/M1PLUS_M1PLUS_V_CE_DOC.pdf

RoHS2-Konformitätserklärung

Dieses Produkt wurde gemäß den Anforderungen der EG-Richtlinie 2011/65/EU zur Beschränkung der Verwendung bestimmter gefährlicher Stoffe in Elektro- und Elektronikgeräten (RoHS2-Richtlinie) entworfen und hergestellt und hat sich als mit den maximalen Konzentrationswerten, die der europäischen Ausschuss für die technische Anpassung (Technical Adaptation Committee; TAC) festgelegt hat, wie folgt konform erwiesen.

Declaración de conformidad de la FCC (Comisión Federal de Comunicaciones)

Este dispositivo cumple con el Apartado 15 de las normas FCC. El funcionamiento está sujeto a las dos condiciones siguientes: (1) Este dispositivo no debe causar interferencias perjudiciales, y (2) Este dispositivo debe aceptar cualquier interferencia recibida, incluidas aquellas que provoquen un funcionamiento no deseado.

Declaración del Departamento de Industria de Canadá: CAN ICES-3 (B)/NMB-3(B)

Certificación CE para países europeos

CE Este dispositivo cumple con la Directiva EMC (Compatibilidad Electromagnética) 2014/30/EU y la Directiva de Baja Tensión 2014/35/EU. y Directiva para equipos de radio 2014/53/UE. Puede encontrar la declaración de conformidad completa en el siguiente sitio web:

https://www.viewsonicglobal.com/public/products_download/safety_compliance/projector/M1PLUS_M1PLUS_V_CE_DOC.pdf

Declaración de Cumplimiento de RoHS2

Este producto ha sido diseñado y fabricado cumpliendo la Directiva 2011/65/EU del Parlamento Europeo y el Consejo para la restricción del uso de ciertas sustancias peligrosas en equipos eléctricos y electrónicos (Directiva RoHS2) y se considera que cumple con los valores de concentración máximos publicados por el European Technical Adaptation Committee (Comité Europeo de Adaptaciones Técnicas) (TAC) tal y como se muestra a continuación.

Dichiarazione di conformità FCC

Questo dispositivo è conforme alla Parte 15 delle Norme FCC. Il funzionamento è soggetto alle seguenti due condizioni: (1) Questo dispositivo non può provocare interferenze dannose e (2) Questo dispositivo deve accettare tutte le interferenze ricevute, incluse le interferenze che possono provocare operazioni indesiderate.

Dichiarazione IC (Industry Canada): CAN ICES-3 (B)/NMB-3(B)

Conformità CE per i paesi Europei

CE Il dispositivo è conforme alla Direttiva EMC 2014/30/EU e alla Direttiva sul Basso Voltaggio 2014/35/EU. e Direttiva sulle apparecchiature radio 2014/53/UE. La Dichiarazione di conformità completa è disponibile sul seguente sito web:

https://www.viewsonicglobal.com/public/products_download/safety_compliance/projector/M1PLUS_M1PLUS_V_CE_DOC.pdf

Η επιγραφή της συσκευής

Η επιγραφή της συσκευής

Η επιγραφή της συσκευής

Η επιγραφή της συσκευής

Η επιγραφή της συσκευής

Η επιγραφή της συσκευής

Η επιγραφή της συσκευής

Η επιγραφή της συσκευής

Η επιγραφή της συσκευής

Η επιγραφή της συσκευής

Η επιγραφή της συσκευής

Η επιγραφή της συσκευής

Η επιγραφή της συσκευής

Η επιγραφή της συσκευής

Η επιγραφή της συσκευής

Η επιγραφή της συσκευής

Η επιγραφή της συσκευής

Η επιγραφή της συσκευής

Η επιγραφή της συσκευής

Η επιγραφή της συσκευής

Η επιγραφή της συσκευής

Η επιγραφή της συσκευής

Η επιγραφή της συσκευής

Η επιγραφή της συσκευής

Η επιγραφή της συσκευής

Η επιγραφή της συσκευής

Η επιγραφή της συσκευής

Η επιγραφή της συσκευής

Η επιγραφή της συσκευής

Η επιγραφή της συσκευής

Η επιγραφή της συσκευής

Η επιγραφή της συσκευής

Η επιγραφή της συσκευής

Η επιγραφή της συσκευής

Η επιγραφή της συσκευής

Η επιγραφή της συσκευής

Η επιγραφή της συσκευής

Η επιγραφή της συσκευής

Η επιγραφή της συσκευής

Η επιγραφή της συσκευής

Η επιγραφή της συσκευής

Η επιγραφή της συσκευής

Η επιγραφή της συσκευής

Η επιγραφή της συσκευής

Η επιγραφή της συσκευής

Η επιγραφή της συσκευής

Η επιγραφή της συσκευής

Η επιγραφή της συσκευής

Η επιγραφή της συσκευής

Η επιγραφή της συσκευής

Η επιγραφή της συσκευής

Η επιγραφή της συσκευής

Η επιγραφή της συσκευής

Η επιγραφή της συσκευής

Η επιγραφή της συσκευής

Η επιγραφή της συσκευής

Η επιγραφή της συσκευής

Η επιγραφή της συσκευής

Η επιγραφή της συσκευής

Η επιγραφή της συσκευής

Η επιγραφή της συσκευής

Η επιγραφή της συσκευής

Η επιγραφή της συσκευής

Η επιγραφή της συσκευής

Η επιγραφή της συσκευής

Η επιγραφή της συσκευής

Η επιγραφή της συσκευής

Η επιγραφή της συσκευής

Dichiarazione di conformità RAEE2

Questo prodotto è stato progettato e prodotto in conformità alla Direttiva 2011/65/EU del Parlamento Europeo e del Consiglio sulla restrizione dell'uso di determinate sostanze pericolose nelle apparecchiature elettriche ed elettroniche (RAEE2) ed è inteso per adeguarsi ai valori massimi di concentrazione redatti dal TAC (Technical Adaptation Committee) Europeo, come riportato al seguente.

Declaração de compatibilidade com as regras da FCC

Este dispositivo está em conformidade com a Parte 15 das Normas da FCC. A operação está sujeita a estas duas condições: (1) este dispositivo não pode ocasionar interferência prejudicial, e (2) este dispositivo deve aceitar qualquer interferência recebida, inclusive interferências que possam causar uma operação indesejada.

Declaração da indústria Canadiana: CAN ICES-3 (B)/NMB-3(B)

Conformidade com CE para países europeos

CE O dispositivo é compatível com a Directiva de Compatibilidade Electromagnética 2014/30/EU e com a Directiva de Baixa Voltagem 2014/35/EU. e Directiva de Equipamento de Rádio 2014/53/UE. A Declaração de Conformidade integral pode ser encontrada no seguinte website:

https://www.viewsonicglobal.com/public/products_download/safety_compliance/projector/M1PLUS_M1PLUS_V_CE_DOC.pdf

Declaração de Conformidade RoHS2

Este produto foi criado e fabricado de acordo com a diretiva europeia 2011/65/EU e do conselho sobre restrição de uso de certos tipos de substância perigosas em equipamento elétrico e eletrônico (diretiva RoHS2) bem como os valores máximos de concentração estabelecidos pelo Comité de Adaptação Técnica Europeia (TAC), conforme mostrado a seguir.

Vyhľadanie o zhode vydané Federálnou komisiou pre rádiové a televízne vysielanie

Toto zariadenie je v zhode s časťou 15 Pravidel FCC. Prevádzka podlieha dvom nasledujúcim podmienkam:

(1) toto zariadenie môže spôsobiť škodlivú interferenciu a (2) toto zariadenie musí akceptovať akúkoľvek prijímanú interferenciu, a to vrátane interferencie, ktorá môže spôsobiť neželateľnú prevádzku.

Vyhľadanie industry Canada: CAN ICES-3 (B)/NMB-3(B)

CE zhoda pre Európske krajiny: CE Zariadenie vyhovuje smernici o elektromagnetickej kompatibilite 2014/30/EU a Smernici o nízkom napätí 2014/35/EU. Smernica 2014/53/EU o rádiových zariadeniach. Úplné znenie vyhlásenia o zhode sa nachádza na nasledujúcej webovej stránke:

https://www.viewsonicglobal.com/public/products_download/safety_compliance/projector/M1PLUS_M1PLUS_V_CE_DOC.pdf

Prehlásenie o zhode so smernicou RoHS2

Tento výrobok bol navrhnutý a vyrobený v zhode s Smernicou 2011/65/EU Európskeho parlamentu a Rady o obmedzení používania nebezpečných látok v elektrických a elektronických zariadeniach (Smernica RoHS2) a považuje sa, že spĺňa maximálne hodnoty koncentrácií, ktoré boli vydané Európskym Technickým adaptačným výborom (TAC) a sú uvedené dolu.

Izjava o skladnosti FCC

Naprava je v skladu z delom 15 FCC pravidelnika. Delovanje je odvisno od naslednjih pogojev: (1) ta naprava ne sme povzročati škodljivih motenj, in (2) ta naprava mora sprejeti kakršnokoli motnja, vključno z motnja, ki lahko povzroči neželeno delovanje.

Izjava Industry Canada: CAN ICES-3 (B)/NMB-3(B)

CE ustreznost za evropske države: CE Naprava je skladna z Direktivo o elektromagnetni združljivosti 2014/30/EU in z Direktivo o nizki napetosti 2014/35/EU. direktiva RED 2014/53/EU. Celotno deklaracijo o skladnosti si lahko ogledate na spletnem mestu http:

https://www.viewsonicglobal.com/public/products_download/safety_compliance/projector/M1PLUS_M1PLUS_V_CE_DOC.pdf

Izjava o RoHS2 skladnosti

Ta izdelek je bil načrtovan in proizveden v skladu z "Directive 2011/65/EU of the European Parliament" in "Council on restriction of the use of certain hazardous substances in electrical and electronic equipment (RoHS2 direktiva)" in je smatran, da je v skladu z vrednostjo maksimalne koncentracije, ki je odredena s strani " European Technical Adaptation Committee (TAC)", kot je prikazano spodaj.

Oświadczenie o zgodności z FCC

To urządzenie jest zgodne z częścią 15 zasad FCC. Jego działanie podlega następującym dwóm warunkom: (1) urządzenie to nie może powodować szkodliwych zakłóceń oraz (2) urządzenie to musi akceptować wszystkie odbierane zakłócenia, włącznie z zakłóceniami, które mogą powodować nieoczekiwane działania.

Oświadczenie Industry Canada: CAN ICES-3 (B)/NMB-3(B)

Zgodność z CE dla krajów europejskich: CE To urządzenie jest zgodne z Dyrektywą EMC 2014/30/EU i Dyrektywą niskonapięciową 2014/35/EU. i Dyrektywa dotycząca urządzeń radiowych 2014/53/UE. Pełny tekst Deklaracji zgodności, znajdują się na następującej stronie internetowej:

https://www.viewsonicglobal.com/public/products_download/safety_compliance/projector/M1PLUS_M1PLUS_V_CE_DOC.pdf

Η επιγραφή της συσκευής

Η επιγραφή της συσκευής

Η επιγραφή της συσκευής

Η επιγραφή της συσκευής

Η επιγραφή της συσκευής

Η επιγραφή της συσκευής

Η επιγραφή της συσκευής

Η επιγραφή της συσκευής

Η επιγραφή της συσκευής

Η επιγραφή της συσκευής

Η επιγραφή της συσκευής

Η επιγραφή της συσκευής

Η επιγραφή της συσκευής

Η επιγραφή της συσκευής

Η επιγραφή της συσκευής

Η επιγραφή της συσκευής

Η επιγραφή της συσκευής

Η επιγραφή της συσκευής

Η επιγραφή της συσκευής

Η επιγραφή της συσκευής

Η επιγραφή της συσκευής

Η επιγραφή της συσκευής

Η επιγραφή της συσκευής

Η επιγραφή της συσκευής

Η επιγραφή της συσκευής

Η επιγραφή της συσκευής

Η επιγραφή της συσκευής

Η επιγραφή της συσκευής

Η επιγραφή της συσκευής

Η επιγραφή της συσκευής

Η επιγραφή της συσκευής

Η επιγραφή της συσκευής

Η επιγραφή της συσκευής

Η επιγραφή της συσκευής

Η επιγραφή της συσκευής

Η επιγραφή της συσκευής

Η επιγραφή της συσκευής

Η επιγραφή της συσκευής

Η επιγραφή της συσκευής

Η επιγραφή της συσκευής

Η επιγραφή της συσκευής

Η επιγραφή της συσκευής

Η επιγραφή της συσκευής

Η επιγραφή της συσκευής

Η επιγραφή της συσκευής

Η επιγραφή της συσκευής

Η επιγραφή της συσκευής

Η επιγραφή της συσκευής

Η επιγραφή της συσκευής

Η επιγραφή της συσκευής

Η επιγραφή της συσκευής

Η επιγραφή της συσκευής

Η επιγραφή της συσκευής

Η επιγραφή της συσκευής

Η επιγραφή της συσκευής

Η επιγραφή της συσκευής

Η επιγραφή της συσκευής

Η επιγραφή της συσκευής

Η επιγραφή της συσκευής

Η επιγραφή της συσκευής

Η επιγραφή της συσκευής