



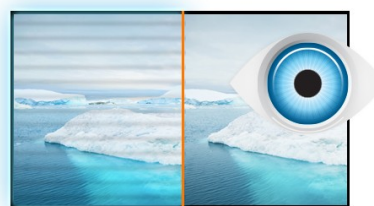
High-end 28" screen featuring MVA panel

The ProLite X2888HS is the latest addition to the range of monitors featuring VA Panel technology which offers superb colour performance and wide viewing angles. This sophisticated technology provides 24 bit 'True Colour' and superior black and white display performance. A 3000:1 Native Contrast Ratio offers great performance for displaying Black and White. X2888HS is therefore ideal for Photographic Design and Web-design. With the added support of a Low Power LED Panel, the iiyama ProLite X2888HS is also an excellent choice for Universities, Corporate and Financial Markets.



### MVA

MVA technology offers higher contrast, darker blacks and much better viewing angles than standard TN technology. The screen will look good no matter what angle you look at it.



### НЕТ МЕРЦАНИЯ + ПОДАВЛЕНИЕ СИНЕГО

Отличное решение для комфорта и здоровья ваших глаз. Немерцающие мониторы с функцией подавления синего цвета. И уровень синего цвета, воспроизводимого экраном и влияющего на усталость ваших глаз, значительно снижен.

## 1. ХАРАКТЕРИСТИКИ ДИСПЛЕЯ

ДИАГОНАЛЬ	28"; 71cm
ПАНЕЛЬ	MVA LED-backlit
ВИДИМАЯ ОБЛАСТЬ	341.2 x 620.9 мм; 13.4" x 24.4"
ВРЕМЯ ОТКЛИКА	5 мс
КОНТРАСТНОСТЬ	3 000 : 1 стандарт
КОНТРАСТНОСТЬ	12 000 000 : 1 ACR
ЯРКОСТЬ	300 cd/m <sup>2</sup> стандарт
ВИДИМАЯ ОБЛАСТЬ	по горизонтали/по вертикали: 178° / 178°; вправо/влево: 89° / 89°; вверх/вниз: 89° / 89°
КОЛИЧЕСТВО ЦВЕТОВ	16.7 млн
РАЗМЕР ПИКСЕЛЯ (Г X В)	0.32 x 0.32 мм
РАЗРЕШЕНИЕ	Full HD 1920 x 1080 ( 2.1 Мп)
ЧАСТОТА ГОРИЗОНТАЛЬНОЙ РАЗВЕРТКИ	24 - 80 КГц
ЧАСТОТА ВЕРТИКАЛЬНОЙ РАЗВЕРТКИ	55 - 75 Гц
СИНХРОНИЗАЦИЯ	Separate Sync
СООТНОШЕНИЕ СТОРОН	16 : 9
BLUE LIGHT REDUCER	да
FLICKER FREE LED	да

## 2. ИНТЕРФЕЙСЫ И РАЗЪЕМЫ

АНАЛОГОВЫЙ ВХОД	VGA
ЦИФРОВОЙ ВХОД	DVI-D, HDMI (MHL), DisplayPort
HDSP	да;
РАЗЪЕМ ДЛЯ НАУШНИКОВ	Да
ВНЕШНИЙ КОННЕКТОР	вход для наушников

## 3. СПЕЦИАЛЬНЫЕ ФУНКЦИИ

APPLE - MAC	Все мониторы iiyama совместимы с Apple-Macintosh.
PLUG & PLAY	VESA DDC2B™
УПРАВЛЕНИЕ	Via OSD in 9 languages (EN, FR, DE, NL, PL, RU, JP, Chinese (traditional and simplified)) and 5 front controls (Power, Input/ Select/ Blue Light Reducer, Scroll up/ Volume, Scroll down/ i-Style Colour, Menu)
СРЕДСТВА УПРАВЛЕНИЯ	auto adjust, picture adjust (contrast, brightness, ACR, ECO, OD), input select, audio adjust (volume, mute, audio input), colour adjust, information, manual image adjust (H./V. Position, clock, phase, sharpness, video mode adjust, blue light reducer, X-res technology), setup menu (language select, OSD position, OSD time out, OSD background, opening logo, LED), memory recall
КОЛОНКИ	2 x 3 Вт (стерео)
ЗАЩИТА ПРОТИВ КРАЖИ	да
СЕРТИФИКАТЫ	CE, TÜV-Bauart, VCCI-B, CU, PSE
УГОЛ НАКЛОНА	25° вверх; 5° вниз

СТАНДАРТ VESA	100 x 100 мм
ЦВЕТ	черный

## 4. АКССЕСУАРЫ

КОМПЛЕКТАЦИЯ	power cable, DVI-D cable, audio cable, stand, quick start guide, safety guide
--------------	---

## 5. УПРАВЛЕНИЕ ЭНЕРГОПОТРЕБЛЕНИЕМ

ИСТОЧНИК ПИТАНИЯ	АС 100 - 240 V, 50 / 60 Гц
БЛОК ПИТАНИЯ	внутренний
ПОТРЕБЛЕНИЕ ПИТАНИЯ	32 Вт стандарт; макс. 0.5 Вт (спящий режим)
УПРАВЛЕНИЕ ПИТАНИЕМ	VESA DPMS™, ENERGY STAR®

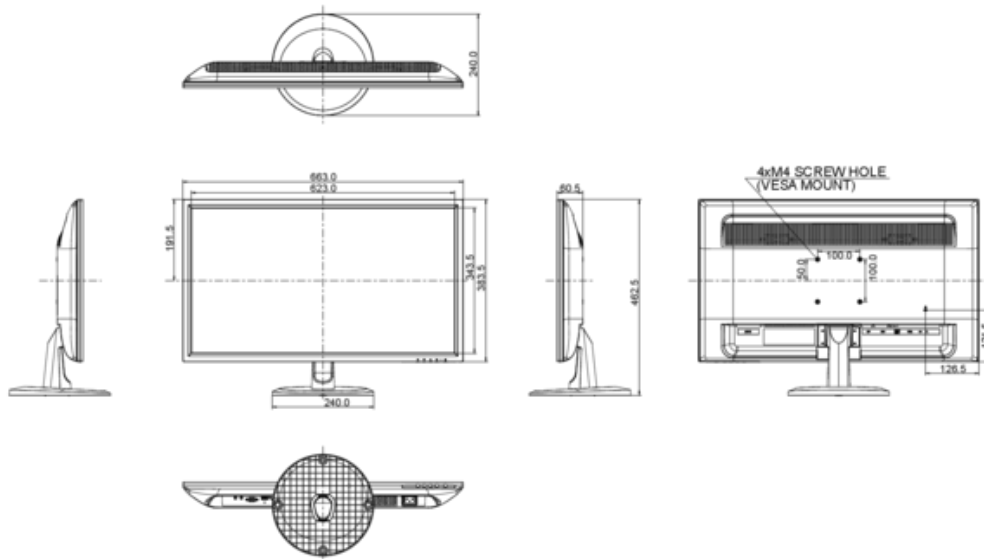
## 6.

## 7. EPEAT SILVER

EPEAT	EPEAT — это комплексная экологическая система сертификации, которая используется для оценки технических характеристик компьютеров и других электронных устройств. Серебряный сертификат (Silver) свидетельствует о том, что монитор соответствует всем обязательным критериям и удовлетворяет, как минимум, 50% дополнительных требований данного стандарта. Сертификат EPEAT Silver действителен для тех стран, в которых iiyama зарегистрировала данный продукт. Чтобы получить информацию о регистрации в вашей стране, посетите сайт <a href="http://www.epeat.net">www.epeat.net</a> .
-------	---

## 8. РАЗМЕР/ВЕС

РАЗМЕРЫ Ш X В X Г	663 x 463.5 x 240 мм
ВЕС	5.3 кг



Все товарные знаки и торговые марки являются собственностью их владельцев и они защищены. Ошибки и изменения допускаются. Спецификации могут быть изменены без уведомления. Все LCD мониторы соответствуют стандарту ISO-9241-307:2008 по политике битых пикселей.

© IIYAMA CORPORATION ( ). ALL RIGHTS RESERVED.