

# lingueta regulável adjustable cam lengueta regulable

chaves – keys – llaves  
yale euro – key-locking euro – yale euro

### Construção

Corpo e inserto em zamacromado ou epóxi preto.

### Acessórios Opcionais

Consulte a página 26.

### Construction

Housing and insert built in chromed or black epoxy zamac.

### Optional Accessories

Refer to page 26.

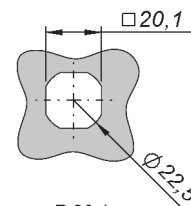
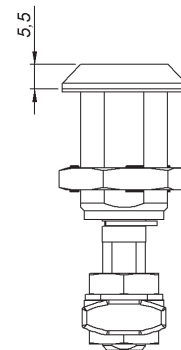
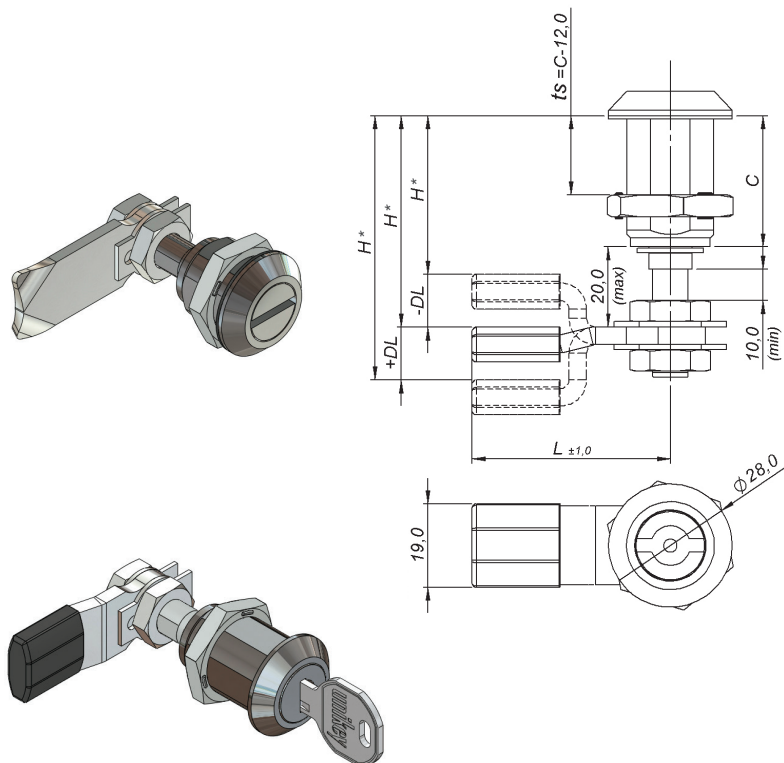
### Construcción

Carcasa e inserto en zamacromado o epoxi negro.

### Accesorios Opcionales

Consulte la página 26.

IP65  
 1 PUNTO  
 Yale 2P  
 90°  
 RH  
 1T  
 Zn  
 Black Epoxi  
 Zn  
 Cr  
 Steel  
 Zinc  
 3,00  
 4,00



R 20,1  
Recorte de fixação  
Cut out  
Corte de fijación

Versões deste produto estão disponíveis para instalação em furo de diâmetro de 19,6. Favor entrar em contato para maiores informações.

Versions of this product are available for installation in 19.6 hole; call for information.

Versiones de este producto están disponibles para instalación en paneles con cavidad de 19.6mm. Para información adicional llámenos.

### \*H = ver opções de lingueta

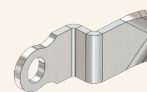
\*H = see cam options

\*H = ver opciones de lengüeta:

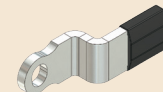
### yyy - Opções de lingueta

yyy - Cam Options

yyy - Opciones de lengüeta



3mm linguetas lisas  
3mm cam –  
lenguetas lisas 3mm



4mm linguetas protegida  
4mm covered cam –  
lenguetas protegidas 4mm

INSERTO INSERT INSERTO	CROMADO – CHROMED – CROMADO		PRETO – BLACK – NEGRO		
	C 20	C 30	C 20	C 30	
FE-2,0	A-100-111-yyy	A-300-111-yyy	A-100-122-yyy	A-300-122-yyy	
UN-D3	A-100-711-yyy	A-300-711-yyy	A-100-722-yyy	A-300-722-yyy	
QD-8,0	A-100-311-yyy	A-300-311-yyy	A-100-322-yyy	A-300-322-yyy	
TR-8,0	A-100-411-yyy	A-300-411-yyy	A-100-422-yyy	A-300-422-yyy	
2p 1s	A-100-51Y-yyy	A-300-51Y-yyy	A-100-52Y-yyy	A-300-52Y-yyy	
2p Vs	A-100-D1Y-yyy	A-300-D1Y-yyy	A-100-D2Y-yyy	A-300-D2Y-yyy	
ts	Max	8 mm	18 mm	8 mm	18 mm

Corpo	C20		C30	
Espessura da lingueta	3mm	4mm	3mm	4mm
H(mm)	yyy		yyy	
30-40	K30	230		
40-50	K40	240	K40	240
50-60			K50	250
Fecho sem lingueta - Latch without cam - Cierres sin lengüeta				
yyy = 000				

**lingueta regulável**  
adjustable cam  
lengueta regulable

**maçaneta curta** – short knob – manija corta  
**maçaneta curta trava cadeado** – padlock short knob – manija corta trava candado  
**yale euro** – key-locking euro – yale euro

**Construção**

Corpo e inserto em zamac cromado ou epóxi preto.

**Acessórios Opcionais**

Consulte a página 26.

**Construction**

Housing and insert built in chromed or black epoxy zamac.

**Optional Accessories**

Refer to page 26.

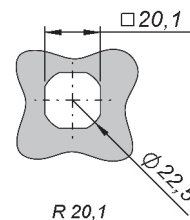
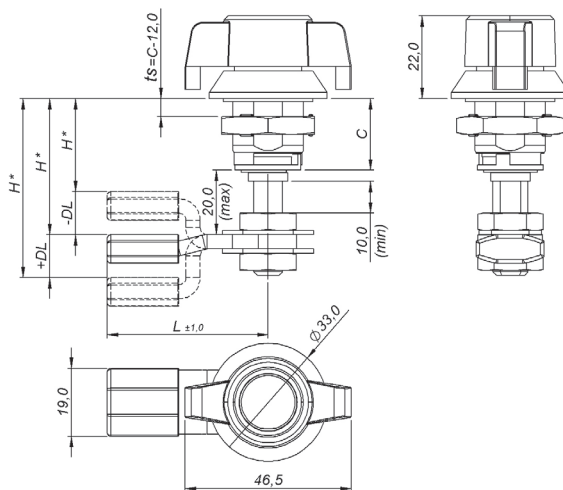
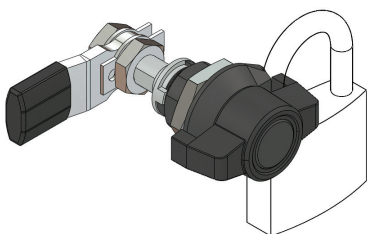
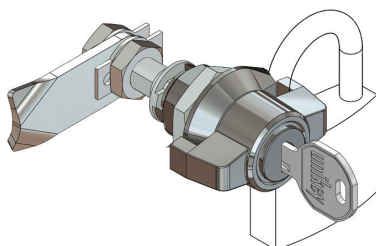
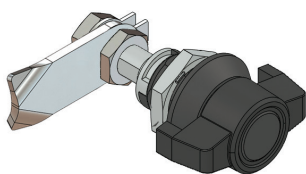
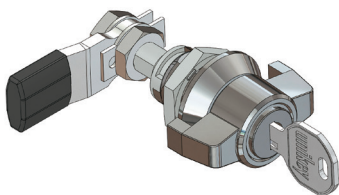
**Construcción**

Carcasa e inserto en zamac cromado o epoxi negro.

**Accesorios Opcionales**

Consulte la página 26.

IP65	1 PONTO	LR	Zn	Black Epoxi
	Yale 2P		Zn	Cr
	90°	Steel	Zinc	
	RH	3,00		
	1T	4,00		



**R 20,1**  
**Recorte de fixação**  
Cut out  
Corte de fijación

**Versão com cadeado demonstrada**  
Non-Padlocking version shown  
Versión de candado demostrada

Versões deste produto estão disponíveis para instalação em furo de diâmetro de 19.6. Favor entrar em contato para maiores informações.

Versions of this product are available for installation in 19.6 hole; call for information.

Versiones de este producto están disponibles para instalacion en paneles com cavidad de 19.6mm. Para informacion adicional llamenos.

**\*H = ver opções de lingueta**

\*H = see cam options

\*H = ver opciones de lengüeta:

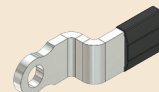
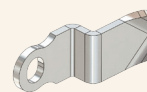
Cadeado nº 30 a 40, não incluso.  
Padlock nº 30 to 40, not included.  
Candado nº30 a 40, no incluido.

MAÇANETA KNOB MANIJA		CROMADO – CHROMED – CROMADO		PRETO – BLACK – NEGRO		
		C 20	C 30	C 20	C 30	
	BD		A-105-011-yyy	A-305-011-yyy	A-105-022-yyy	A-305-022-yyy
			A-10E-011-yyy	A-30E-011-yyy	A-10E-022-yyy	A-30E-022-yyy
	2p 1s		A-105-511-yyy	A-305-511-yyy	A-105-522-yyy	A-305-522-yyy
			A-10E-511-yyy	A-30E-511-yyy	A-10E-522-yyy	A-30E-522-yyy
	2p Vs		A-105-D11-yyy	A-305-D11-yyy	A-105-D22-yyy	A-305-D22-yyy
			A-10E-D11-yyy	A-30E-D11-yyy	A-10E-D22-yyy	A-30E-D22-yyy
ts	Max	8 mm	18 mm	8 mm	18 mm	

**yyy - Opções de lingueta**

yyy - Cam Options

yyy - Opciones de lengüeta



**3mm linguetas lisas**  
3mm cam –  
lenguetas lisas 3mm

**4mm linguetas protegida**  
4mm covered cam –  
lenguetas protegidas 4mm

Corpo	C20		C30	
Espessura da lingueta	3mm	4mm	3mm	4mm
H(mm)	yyy		yyy	
30-40	K30	230		
40-50	K40	240	K40	240
50-60			K50	250

**Fecho sem lingueta- Latch without cam - Cierres sin lengüeta**

yyy = 000

**lingueta regulável**  
adjustable cam  
lengueta regulable

trava cadeado – padlock – trava candado



**Construção**

Manopla em zamac cromado ou epóxi preto. Lingueta em aço 1020 zincado.

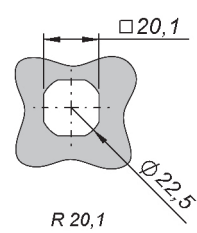
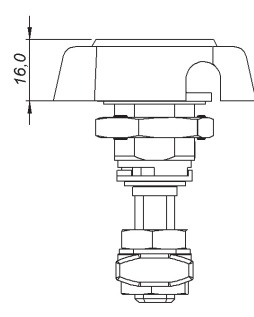
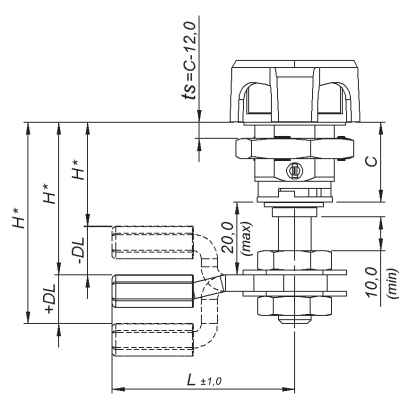
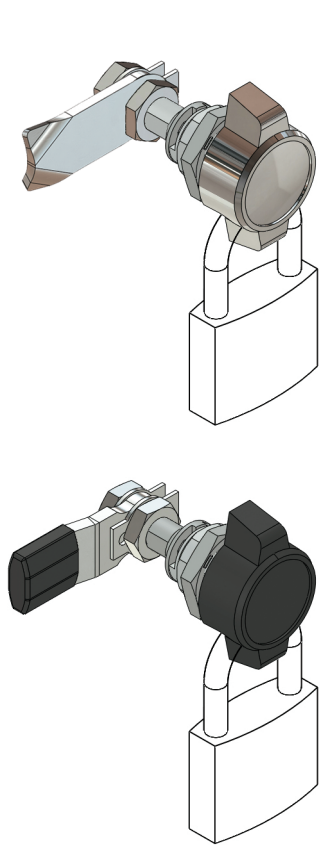
**Construction**

Knob built in chromed or black epoxy zamac. Cam built in 1020 steel zinc plated.

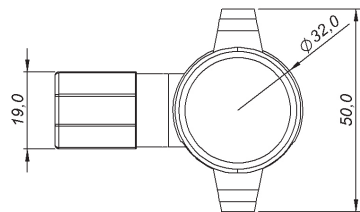
**Construcción**

Muletilla en zamac cromado o epoxi negro. Lengueta en acero 1020 cincado.

			↓ 3,00	
			↑ 4,00	



**Recorte de fixação**  
Cut out  
Corte de fijación



Versões deste produto estão disponíveis para instalação em furo de diâmetro de 19.6. Favor entrar em contato para maiores informações.

Versions of this product are available for installation in 19.6mm hole; call for information.

Versiones de este producto están disponibles para instalación en paneles con cavidad de 19.6mm. Para información adicional llámenos.

**\*H = ver opções de lingueta**  
\*H = see cam options  
\*H = ver opciones de lengüeta:

<b>yyy - Opções de lingueta</b> yyy - Cam Options yyy - Opciones de lengüeta	
<b>3mm linguetas lisas</b> 3mm cam – lenguetas lisas 3mm	<b>4mm linguetas protegida</b> 4mm covered cam – lenguetas protegidas 4mm
<b>Corpo</b>	<b>C20</b>
<b>Espessura da lingueta</b>	<b>3mm</b> <b>4mm</b>
<b>H(mm)</b>	<b>yyy</b>
30-40	K30      230
<b>Fecho sem lingueta- Latch without cam - Cierres sin lengüeta</b>	
yyy = 000	

Cadeado nº 30 a nº 40, não incluso.  
Padlock nº 30 a nº 40, not included.  
Candado nº 30 a nº 40, no incluido.

<b>MANOPLA</b> <b>KNOB</b> <b>MULETILLA</b>	<b>CROMADO – CHROMED – CROMADO</b>	<b>PRETO – BLACK – NEGRO</b>
	<b>C 20</b>	
	<b>UNICLICK</b>	A-108-001-yyy      A-108-002-yyy
<b>ts</b>	<b>Max</b>	8 mm

cierres lengüeta

cam latches

fechos lingueta

# lingueta regulável

## adjustable cam

### lengueta regulable

maçaneta L – L handle – manija L  
 maçaneta L trava cadeado – padlock L handle – manija L trava candado  
 yale euro – key-locking euro – yale euro

#### Construção

Corpo e maçaneta em zamac cromado ou epóxi preto. Lingueta em aço 1020 zincado.

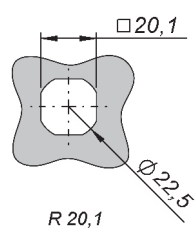
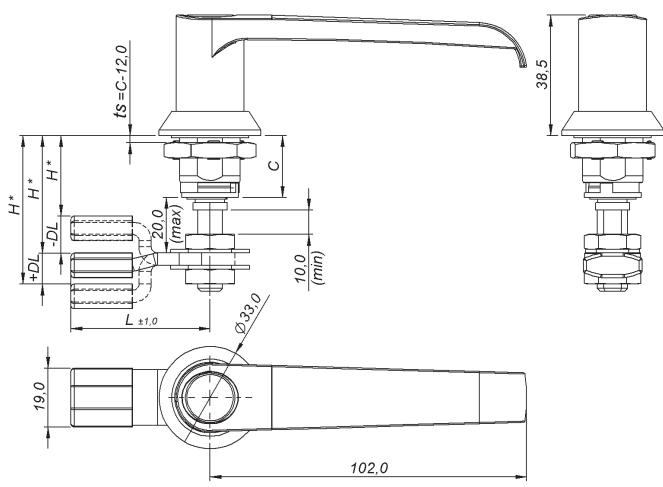
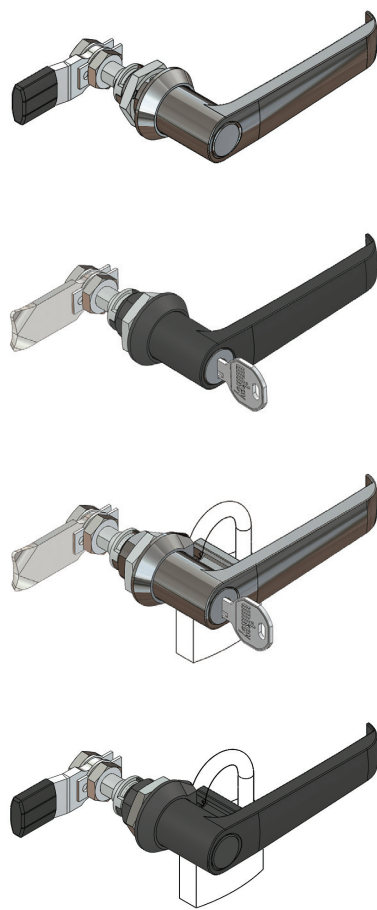
#### Construction

Housing and handle built in chromed or black epoxy zamac. Cam built in 1020 steel zinc plated.

#### Construcción

Carcasa y manija en zamac cromado o epoxi negro. Lengueta en acero 1020 cincado.

IP65	1 PONTO	LR	Zn	Black Epoxi
	Yale 2P		Zn	Cr
	90°	Steel	Zinc	
	RH	↓ 3,00		
	1T	↑ 4,00		



Recorte de fixação  
Cut out  
Corte de fijación

Versão com cadeado demonstrada  
Non-Padlocking version shown  
Versión de candado demostrada

Versões deste produto estão disponíveis para instalação em furo de diâmetro de 19.6. Favor entrar em contato para maiores informações.

Versions of this product are available for installation in 19.6 hole; call for information.

Versiones de este producto están disponibles para instalacion en paneles com cavidad de 19.6mm. Para información adicional llamenos.

\*H = ver opções de lingueta  
\*H = see cam options  
\*H = ver opciones de lengüeta:

Cadeado nº 30 a 40, não incluso.  
Padlock nº 30 to 40, not included.  
Candado nº30 a 40, no incluido.

MAÇANETA HANDLE MANIJA		CROMADO – CHROMED – CROMADO		PRETO – BLACK – NEGRO		
		C 20	C 30	C 20	C 30	
	BD		A-104-011-yyy	A-304-011-yyy	A-104-022-yyy	A-304-022-yyy
			A-109-011-yyy	A-309-011-yyy	A-109-022-yyy	A-309-022-yyy
	2p 1s		A-104-511-yyy	A-304-511-yyy	A-104-522-yyy	A-304-522-yyy
			A-109-511-yyy	A-309-511-yyy	A-109-522-yyy	A-309-522-yyy
	2p Vs		A-104-D11-yyy	A-304-D11-yyy	A-104-D22-yyy	A-304-D22-yyy
			A-109-D11-yyy	A-309-D11-yyy	A-109-D22-yyy	A-309-D22-yyy
ts	Max		8 mm	18 mm	8 mm	18 mm

yyy - Opções de lingueta yyy - Cam Options yyy - Opciones de lengüeta				
	3mm linguetas lisas 3mm cam – lenguetas lisas 3mm			
		4mm linguetas protegida 4mm covered cam – lenguetas protegidas 4mm		
Corpo	C20		C30	
Espessura da lingueta	3mm	4mm	3mm	4mm
H(mm)	yyy		yyy	
30-40	K30	230		
40-50	K40	240	K40	240
50-60			K50	250
Fecho sem lingueta - Latch without cam - Cierres sin lengüeta				
yyy = 000				

cierres lengüeta  
cam latches  
fechos lingueta

# lingueta regulável adjustable cam lengueta regulable

maçaneta T – T handle – manija T  
yale euro – key-locking euro – yale euro

### Construção

Corpo e maçaneta em zamac cromado ou epóxi preto. Lingueta em aço 1020 zincado.

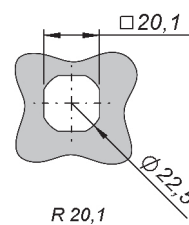
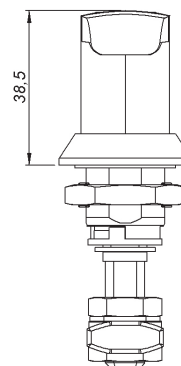
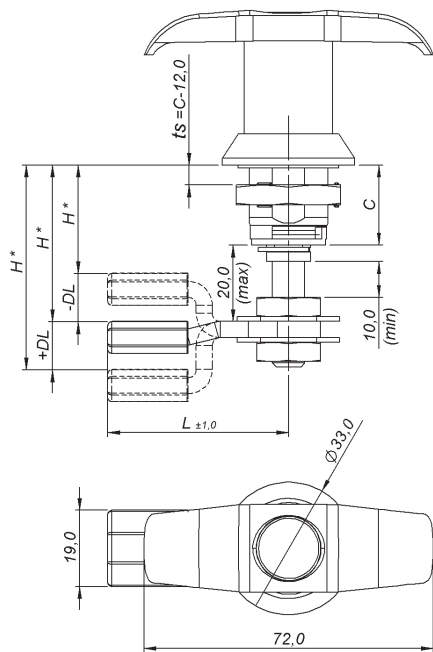
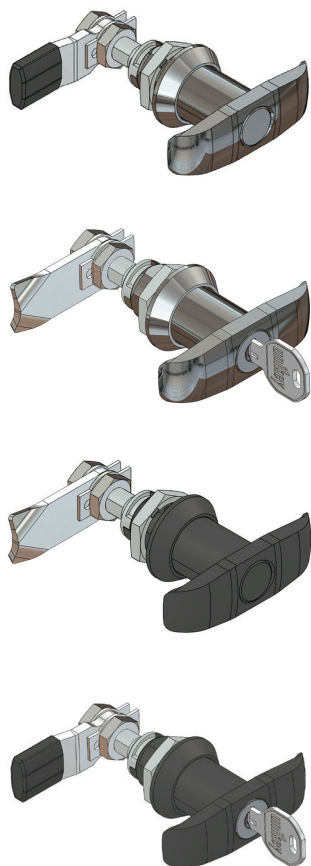
### Construction

Housing and handle built in chromed or black epoxy zamac. Cam built in 1020 steel zinc plated.

### Construcción

Carcasa y manija en zamac cromado o epoxi negro. Lengueta en acero 1020 cincado.

IP 65	1 PONTO	LR	Zn	Black Epoxi
Yale 2P			Zn	Cr
	90°	Steel	Zinc	
	RH	3,00		
	1T	4,00		



Recorte de fixação  
Cut out  
Corte de fijación

Versões deste produto estão disponíveis para instalação em furo de diâmetro de 19.6. Favor entrar em contato para maiores informações.

Versions of this product are available for installation in 19.6 hole; call for information.

Versiones de este producto están disponibles para instalación en paneles com cavidad de 19.6mm. Para información adicional llamenos.

\*H = ver opções de lingueta

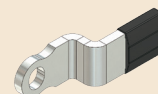
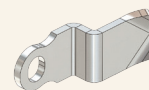
\*H = see cam options

\*H = ver opciones de lengüeta:

### yyy - Opções de lingueta

yyy - Cam Options

yyy - Opciones de lengüeta



3mm linguetas lisas  
3mm cam –  
lenguetas lisas 3mm

4mm linguetas protegida  
4mm covered cam –  
lenguetas protegidas 4mm

MAÇANETA HANDLE MANIJA	CROMADO – CHROMED – CROMADO		PRETO – BLACK – NEGRO		
	C 20	C 30	C 20	C 30	
BD	A-103-011-yyy	A-303-011-yyy	A-103-022-yyy	A-303-022-yyy	
2p 1s	A-103-511-yyy	A-303-511-yyy	A-103-522-yyy	A-303-522-yyy	
2p Vs	A-103-D11-yyy	A-303-D11-yyy	A-103-D22-yyy	A-303-D22-yyy	
ts	Max	8 mm	18 mm	8 mm	18 mm

Corpo	C20		C30	
Espessura da lingueta	3mm	4mm	3mm	4mm
H(mm)	yyy		yyy	
30-40	K30	230		
40-50	K40	240	K40	240
50-60			K50	250
Fecho sem lingueta- Latch without cam - Cierres sin lengüeta				
yyy = 000				

# lingueta regulável adjustable cam lengueta regulable

chaves – keys – llaves

### Construção

Corpo em poliamida 6 preta.  
Inserto em zamac cromado.  
Lingueta zamac zincado.

### Acessórios Opcionais

Consulte a página 26.

### Construction

Housing built in black polyamide 6.  
Insert built in chromed zamac.  
Cam built in zinc zamac.

### Optional Accessories

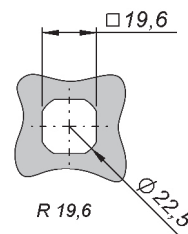
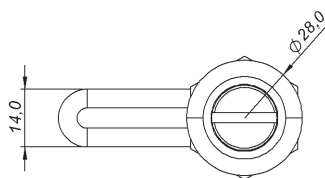
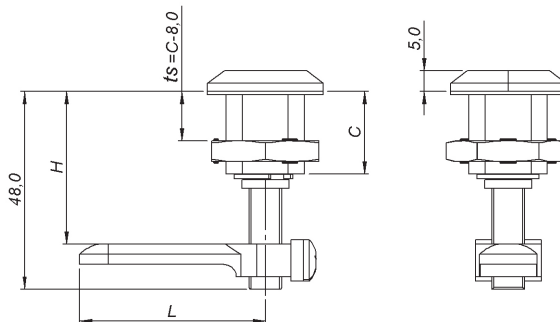
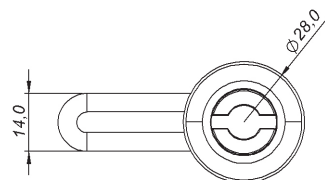
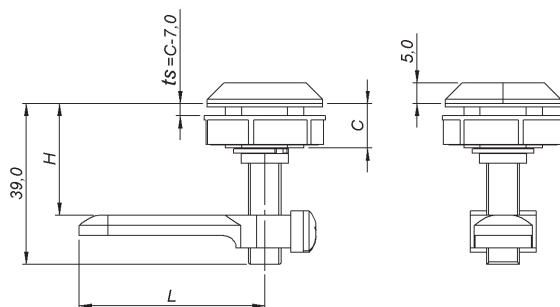
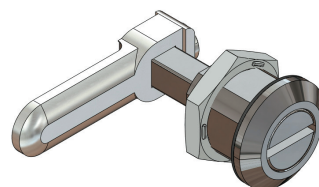
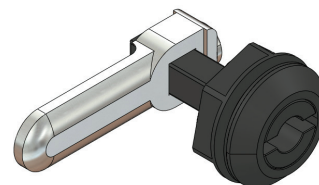
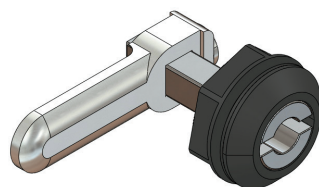
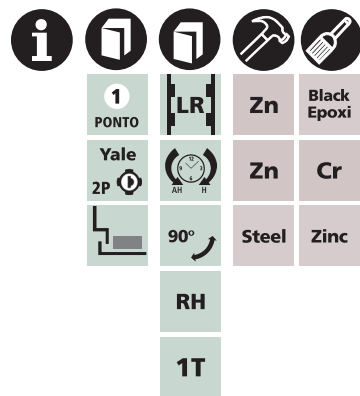
Refer to page 26.

### Construcción

Carcasa en poliamida 6 negra.  
Inserto en zamac cromado.  
Lengueta en zamac cincado.

### Accesorios Opcionales

Consulte la página 26.



Recorte de fixação  
Cut out  
Corte de fijación

cierres lingueta

cam latches

fechos lingueta

INSERTO INSERT INSERTO	CROMADO CHROMED – CROMADO		POLIAMIDA 6 POLYAMIDE 6 – POLIAMIDA 6		CROMADO CHROMED – CROMADO		PRETO BLACK – NEGRO	
	C 10		C 10		C 20		L	yyy
FE-2,0	1-B10-131-yyy		1-B10-133-yyy		1-C10-111-yyy		45	A00
UN-0,0	1-B10-231-yyy		1-B10-233-yyy		1-C10-211-yyy		26	B00
QD-8,0	1-B10-331-yyy		1-B10-333-yyy		1-C10-311-yyy			
TR-8,0	1-B10-431-yyy		1-B10-433-yyy		1-C10-411-yyy			
H	Min	15 mm			24 mm			
	Max	31 mm			40 mm			
ts	Max	3 mm			13 mm			

# lingueta regulável adjustable cam lengueta regulable

curto – short – corto  
longo – long – largo

### Construção

Corpo em zamac zincado. Manopla em poliamida 6 preta. Lingueta em aço 1020 zincado, lingueta LL45 (normal e travante) e em zamac zincado, lingueta Z45 (regulável).

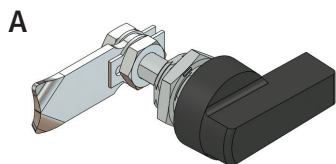
### Construction

Housing built in zinc zamac. Knob built in black polyamide 6. Cam built in 1020 steel zinc, cam LL45 (normal and locking) and in zinc zamac, cam Z45 (adjustable).

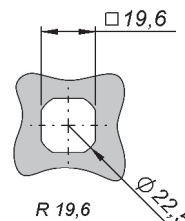
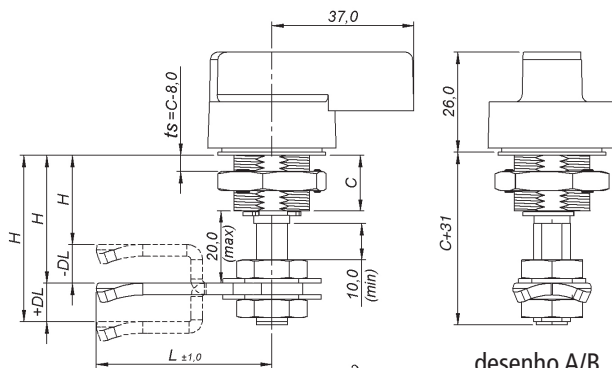
### Construcción

Carcasa en zamac cincado. Muletilla en poliamida 6 negra. Lengüeta en acero 1020 cincado, lengüeta LL45 (normal y travante) y en zamac cincado, lengüeta Z45 (regulable).

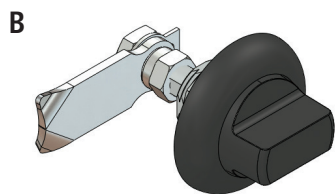
1 PUNTO  
LR  
PA6 Black  
Zn Zinc  
Steel Zinc  
90°  
RH  
3,00



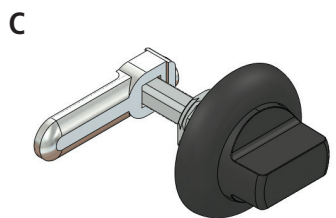
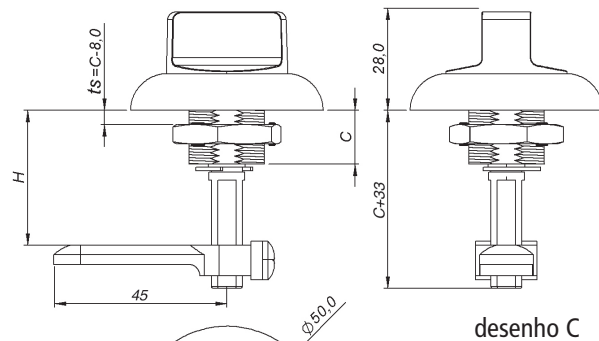
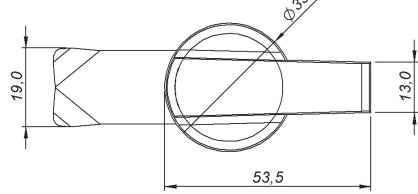
normal – normal – normal



Recorte de fixação  
Cut out  
Corte de fijación

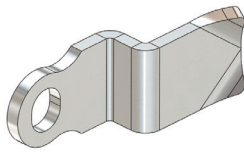


porca travante – locking nut – travante

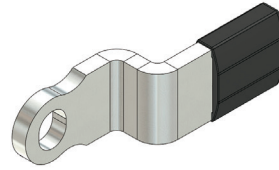
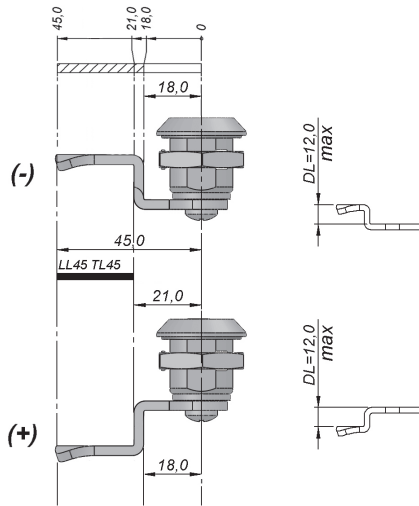


regulável – adjustable – regulable

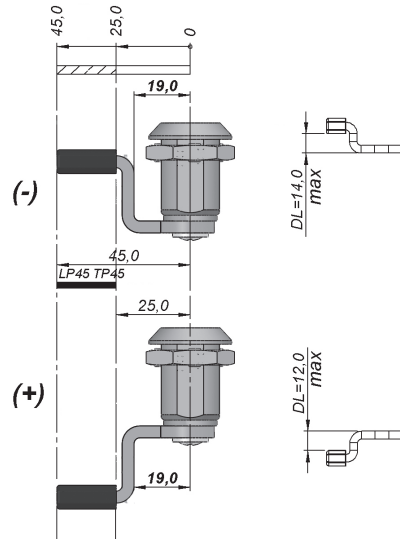
		C	A	B	A	B
		REGULÁVEL ADJUSTABLE – REGULABLE	NORMAL NORMAL – NORMAL	TRAVANTE LOCKING – TRABANTE	NORMAL NORMAL – NORMAL	TRAVANTE LOCKING – TRABANTE
		C 11			C 20	
MANOPLA KNOB MULETILLA	MP-L	-	1-E11-043-200	1-D11-043-200	1-H11-043-200	1-G11-043-200
	MP-C	1-F1A-043-A00	1-E1A-043-200	1-D1A-043-200	1-H1A-043-200	1-G1A-043-200
H	Min	16 mm	21 mm	28 mm	30 mm	37 mm
	Max	36 mm	31 mm	31 mm	40 mm	40 mm
ts	Max	3 mm	3 mm	3 mm	12 mm	12 mm



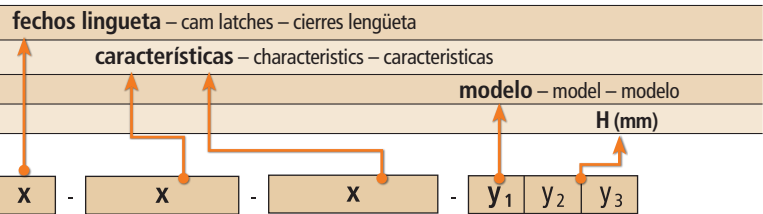
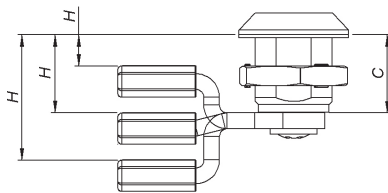
**3mm linguetas lisas**  
3mm cam – lengüetas lisas 3mm



**4mm linguetas protegida**  
4mm covered cam – lengüetas protegidas 4mm



**código complementar** – complementary code – código complementario



CODIGO COMPLEMENTAR					
corpo – housing – carcasa		C20		C30	
lingueta – cam – lengüeta		3 mm	4 mm	3 mm	4 mm
		yyy	yyy	yyy	yyy
Grip H(mm)	6		206		
	8		208		
	10	K10	210		
	12		212		
	14		214		
	15	K15	215		
	16	K16	216		216
	18	K18	218		218
	20	K20	220	K20	220
	22	K22	222		222
	24	K24	224		224
	25	K25	225	K25	225
	26	K26	226	K26	226
	28	K28	228	K28	228
	30	K30	230	K30	230
	32	K32	232	K32	232
	34			K34	234
	35			K35	235
	36			K36	236
	38			K38	238
40			K40	240	
42			K42	242	

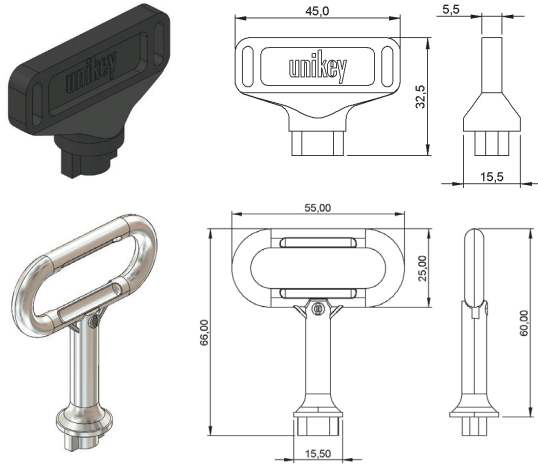
**código lingueta** - cam part numbers - código lengüeta

DL (mm)	3mm	4mm
-14		L-819-L45-B30
-12		L-819-L45-B28
-10	L-318-L45-B10	L-819-L45-B26
-8		L-819-L45-B24
-6		L-819-L45-B22
-5	L-318-L45-B15	L-819-L45-B21
-4	L-318-L45-B16	L-819-L45-B20
-2	L-318-L45-B18	L-819-L45-B18
0	L-318-L45-B20	L-819-L45-B20
2	L-318-L45-B22	L-819-L45-B22
4	L-318-L45-B24	L-819-L45-B24
5	L-318-L45-B25	L-819-L45-B25
6	L-318-L45-B26	L-819-L45-B26
8	L-318-L45-B28	L-819-L45-B28
10	L-318-L45-B30	L-819-L45-B30
12	L-318-L45-B32	L-819-L45-B32
Fecho sem lingueta Latch without cam Cierres sin lengüeta		
yyy = 000		



chaves – keys – llaves

CH



INSERTO INSERT INSERTO	CURTA SHORT – CORTA		LONGA LONG – LARGA	
	METÁLICA METALIC METÁLICA	PLÁSTICA PLASTIC PLÁSTICA	METÁLICA METALIC METÁLICA	
●	FE-2,0	711-201	711-101	711-401
●	UN-D3	711-207	711-107	711-407
■	QD-8,0	711-203	711-103	711-403
▲	TR-8,0	711-204	711-104	711-404

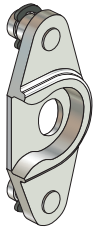


PA6 Black

Zn Zinc

linguetas – cams – lengüetas

LP



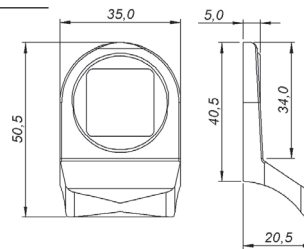
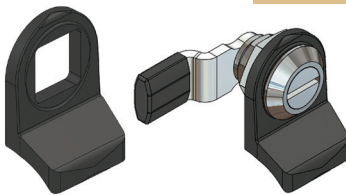
Steel Zinc

CÓDIGO – CODE – CÓDIGO

7-163-003

puxadores – pull tabs – tiradores

PX



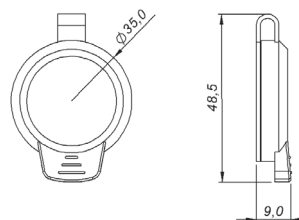
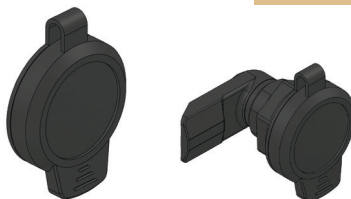
PA6 Black

CÓDIGO – CODE – CÓDIGO

71-411

capas – dust cover – cubierta antipolvo

CP



PA6 Black

CÓDIGO – CODE – CÓDIGO

71-701