

# Программируемые контроллеры S7-1200

# 3



<b>3/2</b>	<b>Введение</b>
3/2	Общие сведения
3/7	Промышленная связь
3/12	Проектирование
<b>3/13</b>	<b>Центральные процессоры</b>
3/13	Общие сведения
3/16	Центральные процессоры CPU 1211C
3/24	Центральные процессоры CPU 1212C
3/32	Центральные процессоры CPU 1214C
3/41	Центральные процессоры CPU 1215C
3/50	Центральный процессор CPU 1217C
3/56	Карты памяти
<b>3/58</b>	<b>Сигнальные модули</b>
3/58	Общие сведения
3/62	Сигнальные модули SM 1221 и платы SB 1221
3/65	Сигнальные модули SM 1222 и платы SB 1222
3/69	Сигнальные модули SM 1223 и платы SB 1223
3/75	Сигнальные модули SM 1231 и плата SB 1231
3/78	Сигнальные модули SM 1231 RTD и плата SB 1231 RTD
3/82	Сигнальные модули SM 1231 TC и плата SB 1231 TC
3/86	Сигнальные модули SM 1232 и плата SB 1232
3/89	Сигнальные модули SM 1234
<b>3/92</b>	<b>Коммуникационные модули</b>
3/92	Общие сведения
<b>3/94</b>	<b>Модули для сети PROFIBUS</b>
3/94	Модуль ведущего DP устройства CM 1243-5
3/97	Модуль ведомого DP устройства CM 1242-5
<b>3/100</b>	<b>Модули для сети AS-Interface</b>
3/100	Коммуникационный модуль CM 1243-2 и модуль DCM 1271
<b>3/103</b>	<b>Модули для PtP соединения</b>
3/103	Коммуникационные модули CM 1241 и плата CB 1241
<b>3/107</b>	<b>Модули для систем дальней связи</b>
3/107	Коммуникационный процессор CP 1242-7
3/110	Коммуникационный процессор CP 1243-1
3/113	Коммуникационный процессор CP 1243-1 IEC
3/116	Коммуникационный процессор CP 1243-1 DNP3
<b>3/120</b>	<b>Модуль для сети CANopen</b>
3/120	Коммуникационный модуль CM CANopen
<b>3/122</b>	<b>Модуль для сети PROFINET/ Industrial Ethernet</b>
3/122	4-канальный коммутатор CSM 1277
<b>3/125</b>	<b>Технологические модули</b>
3/125	Технологический модуль SM 1278 IO-Link Master
3/127	Весоизмерительный модуль SIWAREX WP231
3/132	Весоизмерительный модуль SIWAREX WP241
3/137	Интерфейсный модуль RF120C
<b>3/140</b>	<b>Оперативное управление и мониторинг</b>
3/140	Панели операторов SIMATIC Basic Panel первого поколения
3/148	Панели операторов SIMATIC Basic Panel второго поколения
<b>3/157</b>	<b>Дополнительные компоненты</b>
3/157	Блок питания PM 1207
3/159	Плата буферной батареи BB 1297
3/160	Имитаторы входных сигналов
3/161	Запасные части
<b>3/162</b>	<b>Комплекты на базе S7-1200</b>
3/162	Стартовые и тренировочные комплекты

# Программируемые контроллеры S7-1200

## Введение

### Общие сведения

#### Обзор



Компактный модульный программируемый контроллер, полностью отвечающий требованиям концепции Totally Integrated Automation:

- Широкие функциональные возможности и высокая производительность при относительно низкой стоимости.
- Решение задач автоматизации низкого и среднего уровня сложности.

- Построение локальных узлов автоматизации, работа в составе комплексных распределенных структур управления с интенсивным сетевым обменом данными.
- Работа в реальном масштабе времени, мощные коммуникационные возможности.
- Широкий спектр модулей и плат различного назначения.
- Исключительно простая установка, программирование и обслуживание.
- Соответствие требованиям стандартов ГОСТ-Р, VDE, UL, CSA и FM (класс I, категория 2; опасные зоны групп А, В, С и D, Т4А). Система управления качеством продукции сертифицирована по ISO 9001.
- Мощная система программирования, конфигурирования и технической диагностики.

Более полную информацию о программируемом контроллере S7-1200 можно найти в интернете по адресу:

[www.siemens.ru/S7-1200](http://www.siemens.ru/S7-1200)

#### Назначение

Программируемый контроллер S7-1200 способен решать логические задачи, задачи автоматического регулирования и управления перемещением, выполнять математическую обработку информации. Он обладает широкими функциональными возможностями, отличается относительно невысокой стоимостью и может использоваться во всех секторах промышленного производства, а также в системах автоматизации зданий.

Компактное модульное исполнение в сочетании с высокой вычислительной мощностью позволяют использовать S7-1200 для решения широкого круга задач автоматизации. Этот спектр задач простирается от замены простейших релейно-контактных схем до построения комплексных распределенных структур автоматизации, использующих интенсивный сетевой обмен данными.

S7-1200 может использоваться в областях, где применение контроллеров ранее считалось экономически не выгодным и для решения задач автоматизации использовались специализированные электронные устройства.

Контроллер ориентирован на построение систем автоматизации:

- Складского хозяйства.
- Конвейерных систем.
- Элеваторов и эскалаторов.
- Систем транспортировки материалов.
- Металлообрабатывающих машин.
- Упаковочных машин.
- Печатающих машин.
- Текстильных машин.
- Смешивающих установок.
- Опреснительных установок.
- Установок по очистке сточных вод.
- Внешних дисплеев.
- Станций распределения электроэнергии.
- Регулирования температуры в помещениях.
- Нагревательных/охладительных установок.
- Противопожарных систем.
- Установок кондиционирования воздуха.
- Осветительных установок.
- Насосных станций.
- Установок обеспечения безопасности/защиты доступа и т.д.

#### Состав семейства

Семейство программируемых контроллеров S7-1200 объединяет в своем составе:

- Модули центральных процессоров (CPU 12xxC) различной производительности с модификациями для питания постоянным или переменным током.
- Сигнальные платы SB 12xx для установки в модули центральных процессоров и расширения их системы ввода-вывода без увеличения установочных размеров контроллера.
- Сигнальные модули SM 12xx для ввода и вывода дискретных или аналоговых сигналов.
- Коммуникационные модули CM 12xx и CP 12xx для подключения контроллера к сети Industrial Ethernet, PROFIBUS DP, обмена данными через последовательные каналы связи, мобильную сеть GSM, каналы связи систем телеуправления.

- 4-канальный коммутатор CSM 1277 для построения различных сетевых структур Ethernet/PROFINET.
- Стабилизированный блок питания PS 1207 с входным напряжением ~120/230 В и выходным напряжением =24 В.
- Дополнительные компоненты в виде карт памяти SIMATIC Memory Card, имитаторов входных сигналов для отладки программ контроллеров и модуля буферной батареи.

Программируемые контроллеры S7-1200 выпускаются в двух исполнениях:

- SIMATIC S7-1200 для эксплуатации в стандартных промышленных условиях:
  - монтаж в шкафы управления внутренней установки;
  - отсутствие конденсата;
  - диапазон рабочих температур от 0 до +55 °С.

- SIPLUS extreme S7-1200 для эксплуатации в тяжелых промышленных условиях:
  - монтаж в шкафы управления внутренней или наружной установки;
  - возможность появления конденсата и льда;
  - наличие в воздухе химически, биологически и механически активных веществ;
  - диапазон рабочих температур от -40 до +70 °С, от -40 до +60 °С или от 0 до +55 °С.

### Сертификаты и одобрения

Программируемые контроллеры S7-1200 отвечают требованиям целого ряда международных и национальных стандартов, что позволяет использовать эти приборы во всех регионах земного шара:

- Сертификат соответствия ГОСТ-Р.
- Свидетельство Федерального Агентства по Техническому Регулированию и Метрологии об утверждении средств измерений.
- Разрешение Федеральной Службы по Экологическому, Технологическому и Атомному Надзору на применение средств автоматизации семейства SIMATIC.
- Марка CE:
  - Низковольтная аппаратура - директива ЕС 2006/95/ЕС: EN 61131-2: 2007 программируемые контроллеры – требования к аппаратуре и испытания.
  - Электромагнитная совместимость - директива ЕС 2004/108/ЕС. Электромагнитные излучения: EN 61000-6-4: 2007 - промышленная среда. Стойкость к электромаг-

Модули одних и тех же типов исполнений SIMATIC и SIPLUS extreme имеют одинаковое функциональное назначение, одинаковый набор электрических и временных параметров, одинаковые схемы подключения внешних цепей, одинаковые установочные размеры и способы монтажа и отличаются только допустимыми условиями эксплуатации.

нитным воздействиям: EN 61000-6-2: 2005 – промышленная среда.

- Оборудование и системы защиты, предназначенные для использования в потенциально взрывоопасной газовой среде – директива ЕС 94/9/ЕС (ATEX). Вид защиты: EN 60079-15: 2005 – вид защиты “n”.
- UL508, CSA C22.2, сертификат № 142.
- FM 3600 и FM 3611: класс I, раздел 2, газовые группы А, В, С, D, класс температур Т4А, а также класс I, зона 2, IIC, класс температур Т4.
- ATEX: II 3 G Ex nA II 4.
- C-Tick: AS/NZS 2064 (класс А).
- Морские сертификаты:
  - Lloyds Register of Shipping (LRS),
  - Bureau Veritas (BV),
  - Det Norske Veritas (DNV),
  - Germanischer Lloyd (GL),
  - Lloyd Register of Shipping (LRS),
  - Nippon Kaiji Kyokai (NK).

### Конструкция

Все модули контроллера S7-1200:

- Выпускаются в компактных пластиковых корпусах со степенью защиты IP20.
- Оснащены светодиодами индикации состояний, наличия ошибок в работе контроллера, а также запроса на обслуживание.
- Обеспечивают удобный доступ к элементам управления и соединительным устройствам, закрытым защитными пластиковыми дверцами.
- Имеют съемные соединительные терминальные блоки с контактами под винт для подключения внешних электрических цепей.
- Монтируются на стандартную профильную шину DIN или на вертикальную плоскую поверхность.

Все центральные процессоры S7-1200 оснащены отсеком для установки одной сигнальной/ коммуникационной платы или



модуля буферной батареи, отсеком для установки опциональной карты памяти SIMATIC Memory Card, встроенным интерфейсом PROFINET, а также интерфейсом подключения коммуникационных модулей. Все центральные процессоры, исключая CPU 1211C, дополнительно оснащены интерфейсом подключения сигнальных модулей.



# Программируемые контроллеры S7-1200

## Введение

### Общие сведения



На фронтальной панели каждого центрального процессора расположен отсек для установки сигнальной или коммуникационной платы. Установка такой платы позволяет расширить встроенные каналы ввода-вывода центрального процессора дополнительным набором каналов ввода-вывода или дополнительным коммуникационным интерфейсом. При этом установочные размеры центрального процессора остаются неизменными.

В центральных процессорах версии 3.0 и выше в этот отсек может устанавливаться модуль буферной батареи.

Коммуникационные модули устанавливаются слева от центрального процессора и подключаются к внутренней шине контроллера через встроенный в каждый модуль соединитель. К одному центральному процессору допускается выполнять подключение до трех коммуникационных модулей.

Сигнальные модули устанавливаются справа от центрального процессора и подключаются к внутренней шине контроллера через выдвигаемые соединители с фиксирующей защелкой, встроенные в каждый сигнальный модуль. К одному центральному процессору CPU 1212C допускается подключать до 2, к CPU 1214C/ CPU 1215C/ CPU 1217C – до 8 сигнальных модулей. В центральном процессоре CPU 1211C интерфейс подключения сигнальных модулей отсутствует.

Для исключения ошибок при заказе программируемых контроллеров S7-1200 рекомендуется использовать программное обеспечение “SIMATIC конфигуратор” или “TIA Selection Tool”, автоматически учитывающее все правила использования модулей и плат расширения и не позволяющее создавать неработоспособные конфигурации контроллера. Эти конфигураторы включены в электронный каталог CA01 и в интерактивную систему заказов “Industry Mall”, которую можно найти в Интернете по адресу: [www.siemens.com/industrymall](http://www.siemens.com/industrymall)



### Расширение

<p><b>CPU 1211C:</b> 3x CM/CP + 1x SB/CB/BB</p>	<p><b>CPU 1212C:</b> 3x CM/CP + 1x SB/CB/BB + 2x SM</p>	<p><b>Обозначения:</b></p> <ul style="list-style-type: none"> <li>BB модуль буферной батареи*</li> <li>CPU центральный процессор</li> <li>CM коммуникационный модуль</li> <li>CP коммуникационный процессор</li> <li>CB коммуникационная плата</li> <li>SB сигнальная плата</li> <li>SM сигнальный модуль</li> </ul> <p>* только для CPU от V3.0 и выше</p>	<p><b>2-рядная конфигурация</b></p> <p>Кабель 6ES7 290-6AA30-0XA0 длиной 2 м</p>
<p><b>CPU 1214C/ CPU 1215C/ CPU 1217C:</b> 3x CM/CP + 1x SB/CB/BB + 8x SM</p>			

Простейшие системы управления могут создаваться на базе одного отдельно взятого центрального процессора. Для построения более сложных систем модуль центрального процессора дополняется необходимым набором модулей и плат.

Все типы центральных процессоров S7-1200 позволяют выполнять установку одной сигнальной или коммуникационной платы и подключать до трех коммуникационных модулей. Установка сигнальной или коммуникационной платы не изменяет монтажных размеров центрального процессора и позволяет получать до 4 дополнительных дискретных каналов, 1 аналоговый или 1 коммуникационный канал RS 485.

Количество подключаемых сигнальных модулей зависит от типа центрального процессора. Центральный процессор CPU 1211C не имеет интерфейса расширения сигнальными модулями. К центральному процессору CPU 1212C может подключаться до 2, к центральному процессору CPU 1214C/ CPU 1215C/ CPU 1217C – до 8 сигнальных модулей. При необходимости сигнальные модули контроллера могут располагаться в два ряда. Связь между рядами выполняется интерфейсным кабелем 6ES7290-6AA30-0XA0 длиной 2 м.

Основное ограничение на состав используемых модулей и плат расширения накладывает нагрузочная способность внутренней шины контроллера. Этот параметр приводится в технических данных центральных процессоров. Суммарный потребляемый ток всех модулей и плат расширения не должен превышать нагрузочной способности внутренней шины.

Центральный процессор, модули и платы расширения образуют систему локального ввода-вывода контроллера. Кроме системы локального ввода-вывода программируемые контроллеры S7-1200 способны обслуживать и системы распре-

деленного ввода-вывода. Компоненты этих систем подключаются к контроллеру через встроенный интерфейс PROFINET центрального процессора и/или через коммуникационные модули и платы.

С точки зрения программирования различий между системами локального и распределенного ввода-вывода не существует. Для них используются одинаковые способы программирования, конфигурирования, настройки параметров и диагностики.

### Общие технические данные

Программируемый контроллер	SIMATIC S7-1200	SIPLUS S7-1200
Степень защиты Наличие специальных лаковых покрытий печатных плат и электронных компонентов Допустимые отклонения напряжений питания: <ul style="list-style-type: none"> <li>цели = 24 В</li> <li>цели ~115/230 В</li> </ul> Испытательное напряжение изоляции: <ul style="list-style-type: none"> <li>цели = 5/24 В</li> <li>цели ~115/230 В по отношению к земле</li> <li>цели ~120/230 В по отношению к цепям ~120/230 В</li> <li>цели ~115/230 В по отношению к цепям = 5/24 В</li> </ul>	IP20 по IEC 529 Нет  =20.4 ... 28.8 В ~85 ... 264 В/ 47 ... 63 Гц  =520 В ~1500 В/ =1950 В ~1500 В/ =1950 В  ~1500 В/ =3250 В	IP20 по IEC 529 Есть  =20.4 ... 28.8 В ~85 ... 264 В/ 47 ... 63 Гц  =520 В ~1500 В/ =1950 В ~1500 В/ =1950 В  ~1500 В/ =3250 В
<b>Электромагнитная совместимость</b> Устойчивость к воздействию электростатических разрядов по IEC 61000-4-2 Устойчивость к воздействию радиочастотного электромагнитного поля по IEC 61000-4-3 Устойчивость к воздействию наносекундных импульсных помех по IEC 61000-4-4 Устойчивость к воздействию наносекундных импульсов большой энергии по IEC 61000-4-5 Устойчивость к воздействию кондуктивных помех, наводимых радиочастотными электромагнитными полями по IEC 61000-4-6 Устойчивость к динамическим изменениям напряжения питания по IEC 61000-4-11 Электромагнитные излучения: <ul style="list-style-type: none"> <li>0.15 ... 0.5 МГц, не более</li> <li>0.5 ... 5 МГц, не более</li> <li>5 ... 30 МГц, не более</li> </ul> Генерируемые помехи: <ul style="list-style-type: none"> <li>30 ... 230 МГц, не более</li> <li>230 МГц ... 1 ГГц, не более</li> </ul>	Контактный разряд – 6 кВ, разряд через воздушный промежуток - 8 кВ 80 ... 1000 МГц, 10 В/м, 80 % амплитудная модуляция с частотой 1 кГц; 1.4 ... 2.0 ГГц, 3 В/м, 80 % амплитудная модуляция с частотой 1 кГц; 2.0 ... 2.7 ГГц, 1 В/м, 80 % амплитудная модуляция с частотой 1 кГц 2 кВ, 5 кГц для цепей питания постоянным или переменным током; 2 кВ, 5 кГц для цепей ввода-вывода Системы постоянного и переменного тока: синфазный режим – 2 кВ, дифференциальный режим – 1 кВ; системы постоянного тока (сигнальные линии и цепи питания): требуется внешняя защита  150 кГц ... 80 МГц, 10 В, 80 % амплитудная модуляция с частотой 1 кГц  Падение напряжения: 0 % для 1 цикла, 40 % для 12 циклов, 70 % для 30 циклов при 60 Гц  EN 55011, класс А, группа 1: 79 дБ (мкВ) – квазиимпульс, 66 дБ (мкВ) – среднее значение 73 дБ (мкВ) – квазиимпульс, 60 дБ (мкВ) – среднее значение 73 дБ (мкВ) – квазиимпульс, 60 дБ (мкВ) – среднее значение EN 55011, класс А, группа 1: 40 дБ (мкВ/м) – квазиимпульс, измерение на расстоянии 10 м 47 дБ (мкВ/м) – квазиимпульс, измерение на расстоянии 10 м	Контактный разряд – 6 кВ, разряд через воздушный промежуток - 8 кВ  80 ... 1000 МГц, 10 В/м, 80 % амплитудная модуляция с частотой 1 кГц; 1.4 ... 2.0 ГГц, 3 В/м, 80 % амплитудная модуляция с частотой 1 кГц; 2.0 ... 2.7 ГГц, 1 В/м, 80 % амплитудная модуляция с частотой 1 кГц 2 кВ, 5 кГц для цепей питания постоянным или переменным током; 2 кВ, 5 кГц для цепей ввода-вывода Системы постоянного и переменного тока: синфазный режим – 2 кВ, дифференциальный режим – 1 кВ; системы постоянного тока (сигнальные линии и цепи питания): требуется внешняя защита  150 кГц ... 80 МГц, 10 В, 80 % амплитудная модуляция с частотой 1 кГц  Падение напряжения: 0 % для 1 цикла, 40 % для 12 циклов, 70 % для 30 циклов при 60 Гц  EN 55011, класс А, группа 1: 79 дБ (мкВ) – квазиимпульс, 66 дБ (мкВ) – среднее значение 73 дБ (мкВ) – квазиимпульс, 60 дБ (мкВ) – среднее значение 73 дБ (мкВ) – квазиимпульс, 60 дБ (мкВ) – среднее значение EN 55011, класс А, группа 1: 40 дБ (мкВ/м) – квазиимпульс, измерение на расстоянии 10 м 47 дБ (мкВ/м) – квазиимпульс, измерение на расстоянии 10 м
<b>Окружающая среда</b> Диапазон температур (Tmin ... Tmax): <ul style="list-style-type: none"> <li>рабочий:               <ul style="list-style-type: none"> <li>горизонтальная установка</li> <li>вертикальная установка</li> </ul> </li> <li>хранения и транспортировки</li> </ul> Относительная влажность  Атмосферное давление	-20 ... +60 °C  -20 ... +50 °C  -40 ... +70 °C 10 ... 95%, без появления конденсата  1080 ... 795 гПа (-1000 ... +2000 м над уровнем моря) при Tmin ... Tmax	-40 ... +60 °C (пуск при -25 °C), -40 ... +70 °C (пуск при -25 °C) или -20 ... +60 °C -40 ... +50 °C (пуск при -25 °C), -40 ... +50 °C (пуск при -25 °C) или -20 ... +50 °C -40 ... +70 °C 100 %, появление конденсата и льда. При наличии росы, конденсата и льда запрещается выполнение монтажных и пуско-наладочных работ 1080 ... 795 гПа (-1000 ... +2000 м над уровнем моря) при Tmin ... Tmax; 795 ... 658 гПа (2000 ... 3500 м над уровнем моря) при Tmin ... Tmax - 10K; 658 ... 540 гПа (3500 ... 5000 м над уровнем моря) при Tmin ... Tmax - 20K

# Программируемые контроллеры S7-1200

## Введение

### Общие сведения

Программируемый контроллер	SIMATIC S7-1200	SIPLUS S7-1200
<b>Устойчивость к воздействию:</b> <ul style="list-style-type: none"> <li>биологически активных веществ</li> </ul>	-	Есть, класс 3B2 по IEC 60721-3-3: плесень, споры грибка и сухой плесени. Недействующие интерфейсы должны быть закрыты включенными в комплект поставки защитными колпачками
<ul style="list-style-type: none"> <li>химически активных веществ:</li> </ul>	Есть, уровни сложности G1, G2, G3 по ISA-S71.04, IEC 60068-2-42 и IEC 60068-2-43	Есть, уровни сложности G1, G2, G3 и GX по ISA-71.04, класс 3C4 по IEC 60721-3-3, включая соленый туман.
- концентрация оксида серы (SO <sub>2</sub> )	0.5 мг/м <sup>3</sup> (испытания при 10 мг/м <sup>3</sup> в течение 21 дня)	Длительно: 4.8 мг/м <sup>3</sup> ; до 30 минут/сутки: 17.8 мг/м <sup>3</sup>
- концентрация сероводорода (H <sub>2</sub> S)	0.1 мг/м <sup>3</sup> (испытания при 1 мг/м <sup>3</sup> в течение 21 дня)	Длительно: 9.9 мг/м <sup>3</sup> ; до 30 минут/сутки: 49.7 мг/м <sup>3</sup>
- концентрация хлора (Cl)	-	Длительно: 0.2 мг/м <sup>3</sup> ; до 30 минут/сутки: 1.0 мг/м <sup>3</sup>
- концентрация хлороводорода (HCl)	-	Длительно: 0.66 мг/м <sup>3</sup> ; до 30 минут/сутки: 3.3 мг/м <sup>3</sup>
- концентрация фтороводорода (FH)	-	Длительно: 0.12 мг/м <sup>3</sup> ; до 30 минут/сутки: 2.4 мг/м <sup>3</sup>
- концентрация аммония (NH)	-	Длительно: 49 мг/м <sup>3</sup> ; до 30 минут/сутки: 247 мг/м <sup>3</sup>
- концентрация озона (O <sub>3</sub> )	-	Длительно: 0.1 мг/м <sup>3</sup> ; до 30 минут/сутки: 1.0 мг/м <sup>3</sup>
- концентрация азотных соединений (NO <sub>x</sub> )	-	Длительно: 5.2 мг/м <sup>3</sup> ; до 30 минут/сутки: 10.4 мг/м <sup>3</sup>
	Относительная влажность до 60 %, без появления конденсата	Относительная влажность до 75 %, допускается появления конденсата
<ul style="list-style-type: none"> <li>механически активных веществ:</li> </ul>	-	Недействующие интерфейсы должны быть закрыты включенными в комплект поставки защитными колпачками
- пылевая взвесь	-	Есть, класс 3S4 по IEC 60721-3-3, включая песок и пыль 4 мг/ м <sup>3</sup> час 40 мг/ м <sup>3</sup> час
- осадки пыли	-	Недействующие интерфейсы должны быть закрыты включенными в комплект поставки защитными колпачками
<b>Механические воздействия</b>		
<b>Вибрационные воздействия:</b> <ul style="list-style-type: none"> <li>установка на профильную шину DIN</li> </ul>	EN 60068-2-6 10 колебаний частоты по трем направлениям, 1 октава в минуту, 5 ... 9 Гц с амплитудой 3.5 мм; 9 ... 150 Гц с ускорением 1g	EN 60068-2-6
<ul style="list-style-type: none"> <li>установка на панель с креплением винтами</li> </ul>	10 колебаний частоты по трем направлениям, 1 октава в минуту, 5 ... 9 Гц с амплитудой 7.0 мм; 9 ... 150 Гц с ускорением 2g	
Ударные воздействия по EN 60068-2-27	Полу синусоидальные воздействия: амплитуда 15 g (пиковое значение), длительность 11 мс, 6 ударов по трем направлениям	

Более полную информацию о программируемых контроллерах SIMATIC S7-1200 можно найти в интернете по адресу: [www.siemens.ru/S7-1200](http://www.siemens.ru/S7-1200)

Более полную информацию о программируемых контроллерах SIPLUS S7-1200 можно найти в интернете по адресу: [www.siemens.com/siplus-extreme](http://www.siemens.com/siplus-extreme)

## Обзор

Программируемые контроллеры S7-1200 обладают широкими коммуникационными возможностями, которые поддерживаются:

- встроенными интерфейсами PROFINET центральных процессоров;
- коммуникационным модулем CP 1243-1 для подключения S7-1200 к сети Ethernet и поддержки защищенного обмена данными;
- коммуникационными модулями CM 1243-5 и CM 1242-5 для подключения S7-1200 к сети PROFIBUS DP;
- коммуникационным модулем CM 1243-2 для подключения S7-1200 к сети AS-Interface;
- коммуникационным процессором CP 1242-7 для интеграции S7-1200 в системы телеуправления и поддержки обмена данными через мобильные сети GSM;
- коммуникационными модулями CP 1243-1 IEC и CP 1243-1 DNP3 для использования контроллеров S7-1200 в режиме удаленных терминальных блоков систем телеуправления;
- коммуникационными модулями CM 1241 и коммуникационной платой CB 1241 для обмена данными через PtP (Point-to-Point – непосредственные соединения “точка к точке”) соединения на основе последовательных интерфейсов RS 232 или RS 422/ RS 485;
- 4-канальным коммуникационным модулем SM 1278 для подключения контроллера S7-1200 к сети IO-Link в режиме ведущего сетевого устройства.

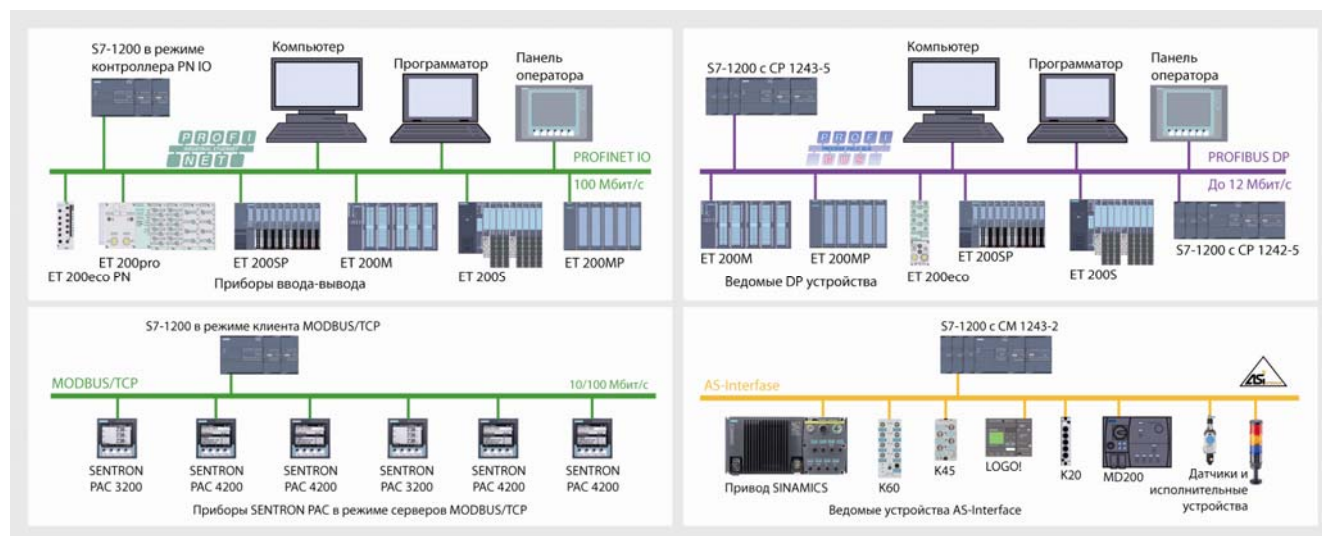
Для построения систем распределенного ввода-вывода и обмена данными с приборами и системами человеко-машинного интерфейса и другими контроллерами S7-1200 позволяет использовать:

- Сеть PROFINET с поддержкой:
  - функций контроллера ввода-вывода PROFINET IO (только в CPU от V2.0);
  - функций S7 связи;
  - открытого обмена данными на основе транспортных протоколов TCP, ISO-on-TCP (RFC 1006) и UDP.
- Сеть MODBUS/TCP с поддержкой функций клиента или сервера через встроенный интерфейс PROFINET центрального процессора.



- Сеть PROFIBUS с поддержкой:
  - функций ведомого DP устройства через коммуникационный модуль CM 1242-5;
  - функций ведущего DP устройства класса 1 через коммуникационный модуль CM 1243-5.
- Сеть AS-Interface с поддержкой функций ведущего сетевого устройства V3.0 через коммуникационный модуль CM 1243-2.
- Мобильную сеть GSM для построения систем телеуправления и телесервиса с поддержкой обмена данными через коммуникационный процессор CP 1242-7.
- PtP соединения с поддержкой:
  - протокола ASCII для обмена данными с принтерами, модемами, сканерами и т.д.;
  - протокола MODBUS RTU в режиме ведущего или ведомого сетевого устройства;
  - протокола USS для обмена данными с приводами MICROMASTER и SINAMICS.
- Сеть IO-Link.

## Система распределенного ввода-вывода



# Программируемые контроллеры S7-1200

## Введение

### Промышленная связь

Система распределенного ввода-вывода программируемых контроллеров S7-1200 строится на базе промышленных сетей PROFINET IO, PROFIBUS DP и AS-Interface. Дополнительные возможности обеспечиваются поддержкой протоколов MODBUS TCP, MODBUS RTU и USS.

#### PROFINET IO

PROFINET – это открытый стандарт Industrial Ethernet (IEC 61158/ IEC 61784) для систем автоматизации. С его помощью выполняется системно-широкий обмен данными между всеми уровнями управления производством: от полевого уровня до уровня управления предприятием, обеспечивается возможность использования IT стандартов на всех иерархических уровнях.

Сеть PROFINET IO ориентирована на построение систем распределенного ввода-вывода, использующих каналы связи Industrial Ethernet для циклического обмена данными между контроллером и приборами ввода-вывода в реальном масштабе времени. В составе одной сети может использоваться несколько контроллеров со своим набором приборов ввода-вывода. Эта же сеть позволяет использовать TCP/IP обмен данными для решения задач дистанционного программирования, настройки параметров, конфигурирования и диагностики сетевых систем автоматизации. Обмен данными выполняется со скоростью 100 Мбит/с.

В сети PROFINET IO программируемые контроллеры S7-1200 способны выполнять функции контроллеров ввода-вывода. Подключение к сети выполняется через встроенный интерфейс PROFINET центрального процессора S7-1200 с операционной системой от V2.0 и выше. В зависимости от версии используемой аппаратуры один контроллер может обслуживать:

- для CPU V2.x  
до 8 приборов ввода-вывода PROFINET IO, в которых установлено до 128 модулей ввода-вывода;
- для CPU от V3.0 и выше  
до 16 приборов ввода-вывода PROFINET IO, в которых установлено до 256 модулей ввода-вывода.

При одновременном использовании систем распределенного ввода-вывода на основе сетей PROFINET IO и PROFIBUS DP один программируемый контроллер S7-1200 способен обслуживать:

- S7-1200 с CPU V2.x  
до 16 приборов ввода-вывода и ведомых DP устройств, имеющих в своем составе до 256 модулей ввода-вывода;
- S7-1200 с CPU от V3.0 и выше  
до 32 приборов ввода-вывода и ведомых DP устройств, имеющих в своем составе до 512 модулей ввода-вывода.

Функции приборов ввода-вывода PROFINET IO способны выполнять:

- станции ET 200SP/ ET 200M/ ET 200S/ ET 200pro с интерфейсными модулями для подключения к сети PROFINET IO;
- станции ET 200eco PN;
- приводы SIMAMICS;
- системы идентификации SIMATIC RFID;
- прочие приборы полевого уровня.

Для конфигурирования систем на основе PROFINET IO необходимо наличие программного обеспечения STEP 7 от V11 и выше.

Более полную информацию о сети PROFINET можно найти в каталоге IK PI и CA01, в интерактивной системе заказов Industry Mall, а также в интернете по адресам:

[www.iadt.siemens.ru](http://www.iadt.siemens.ru)  
[www.automation.siemens.com](http://www.automation.siemens.com)

#### PROFIBUS DP

PROFIBUS DP – это открытый международный стандарт (IEC 61158 и IEC 61784-1) построения промышленных сетей полевого уровня. Эти сети находят преимущественное применение для построения систем распределенного ввода-вывода цехового уровня. Одна сеть PROFIBUS DP позволяет объединять до 128 сетевых устройств. Скорость обмена данными может достигать 12 Мбит/с. В одной сети допускается использование нескольких ведущих DP устройств со своим набором ведомых устройств.

Программируемые контроллеры S7-1200 могут подключаться к сети PROFIBUS DP через коммуникационные модули CM 1242-5 или CM 1243-5.

Коммуникационный модуль CM 1243-5 позволяет использовать S7-1200 в режиме ведущего устройства DP V1 по IEC 61158.

Программируемые контроллеры S7-1200 с CPU V2.x позволяют использовать только один модуль CM 1243-5, который способен обслуживать не более 16 ведомых DP устройств, в которых установлено не более 256 модулей ввода-вывода.

Программируемые контроллеры S7-1200 с CPU от V3.0 и выше позволяют использовать до трех коммуникационных модулей CM 1243-5 от V1.2 и выше. Один такой коммуникационный модуль способен обслуживать до 32 ведомых DP устройств, в которых установлено до 512 модулей ввода-вывода. При использовании нескольких коммуникационных модулей CM 1243-5 общее количество ведомых DP устройств не должно превышать 32, общее количество модулей ввода-вывода не должно превышать 512.

Функции ведомых DP устройств способны выполнять:

- станции ET 200SP/ ET 200M/ ET 200S/ ET 200pro/ ET 200eco;
- программируемые контроллеры SIMATIC S7, выполняющие функции ведомых DP устройств;
- приводы SINAMICS, MICROMASTER, SIMOVERT MASTERDRIVES;
- блоки управления и защиты двигателей семейства SIMOCODE Pro;
- низковольтная коммутационная и измерительная аппаратура серии SENTRON с интерфейсами ведомых DP устройств;
- прочая аппаратура полевого уровня.

При одновременном использовании систем распределенного ввода-вывода на основе сетей PROFINET IO и PROFIBUS DP один программируемый контроллер S7-1200 способен обслуживать:

- S7-1200 с CPU V2.x  
до 16 приборов ввода-вывода и ведомых DP устройств, имеющих в своем составе до 256 модулей ввода-вывода;
- S7-1200 с CPU от V3.0 и выше  
до 32 приборов ввода-вывода и ведомых DP устройств, имеющих в своем составе до 512 модулей ввода-вывода.



С помощью модуля CM 1242-5 программируемый контроллер S7-1200 может подключаться к сети PROFIBUS DP в режиме интеллектуального ведомого устройства DP V1. В один контроллер S7-1200 допускается установка до трех модулей CM 1242-5.

Для конфигурирования систем на основе PROFIBUS DP необходимо программное обеспечение STEP 7 от V11 SP2 и выше.

Более полную информацию о сети PROFIBUS можно найти в каталоге IK PI и CA01, в интерактивной системе заказов Industry Mall, а также в интернете по адресам:

[www.iadt.siemens.ru](http://www.iadt.siemens.ru)  
[www.automation.siemens.com](http://www.automation.siemens.com)

### MODBUS TCP

Центральные процессоры S7-1200 с операционной системой от V2.0 и выше обеспечивают поддержку коммуникационного протокола MODBUS TCP. Для подключения к сети используется встроенный интерфейс PROFINET центрального процессора.

Для конфигурирования систем на основе MODBUS TCP необходимо программное обеспечение STEP 7 Basic от V10.5, дополненное библиотекой коммуникационных блоков MODBUS/TCP. Эта библиотека может быть загружена из примеров для S7-1200 раздела "Applications & Tools" с интернет-страницы технической поддержки по адресу:

<http://support.automation.siemens.com>

Пакет STEP 7 Basic от V11 SP2 содержит все необходимые программные блоки управления обменом данными через MODBUS TCP в своей библиотеке. Дополнительного программного обеспечения для этого пакета не требуется.

### AS-Interface

AS-Interface – это промышленная сеть для построения систем распределенного ввода-вывода на уровне производственных машин и установок, отвечающая требованиям международных стандартов EN 50295 и IEC 62026-2. В ее составе может использоваться одно ведущее и до 62 ведомых устройств. Все сетевые компоненты связываются 2-жильным кабелем, через который производится обмен данными и подводится питание ко всем сетевым устройствам. Протяженность сети может достигать 600 м.

В сети AS-Interface программируемые контроллеры S7-1200 способны выполнять только функции ведущего сетевого устройства. Подключение к сети производится через коммуникационный модуль CP 1243-2.

Модуль CP 1243-2 обеспечивает поддержку функций ведущего устройства AS-Interface V3.0 и позволяет производить подключение до 62 дискретных и/или до 31 аналогового ведомого устройства. За счет этого один коммуникационный процессор способен обслуживать до 992 дискретных и/или до 248 аналоговых каналов ввода-вывода. Полный цикл сети с 62 ведомыми устройствами равен 10 мс.

## Сетевой обмен данными

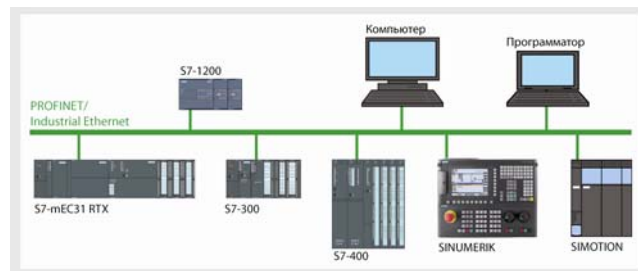
Для организации обмена данными между контроллерами S7-1200 и интеллектуальными сетевыми устройствами используются промышленные сети PROFINET/ Industrial Ethernet. Через эти сети программируемые контроллеры S7-1200 способны поддерживать обмен данными:

- с другими контроллерами SIMATIC S7-200/ S7-1200/ S7-300/ S7-400/ S7-1500/ S7-mEC/ WinAC;
- с приборами и системами человеко-машинного интерфейса SIMATIC HMI;
- с программаторами, промышленными и персональными компьютерами;
- с системами числового программного управления SINUMERIK;
- с системами управления перемещением SIMOTION;
- с программируемыми контроллерами и системами автоматизации других производителей.

Подключение к сети выполняется через встроенный интерфейс PROFINET центрального процессора. Опциональное применение неуправляемого 4-канального коммутатора типа CSM 1277 позволяет получать рентабельные решения по интеграции контроллера S7-1200 в магистральные и звездообразные сетевые структуры.

Каждый центральный процессор S7-1200 способен обслуживать одновременно несколько асинхронных коммуникационных соединений:

- CPU – CPU на основе S7 функций связи:
  - с использованием инструкций ETHx\_XFER для обмена данными с контроллерами S7-200 и инструкций PUT/GET для обмена данными с другими контроллерами S7/ WinAC,
  - до 3 соединений в режиме S7 сервера,



- до 8 соединений в режиме S7 клиента.
- Соединений с приборами человеко-машинного интерфейса:
  - до трех соединений с панелями операторов SIMATIC Basic Panel,
  - до двух соединений с панелями операторов SIMATIC Comfort Panel,
  - до двух соединений с панелями операторов SIMATIC Comfort Panel и одно соединение с панелью SIMATIC Basic Panel или одно соединение с панелью SIMATIC Comfort Panel и до двух соединений с панелями SIMATIC Basic Panel.
- Одно соединение для связи с программатором.
- До 8 коммуникационных соединений (активных или пассивных) для открытого обмена данными через Industrial Ethernet на основе транспортных протоколов TCP/IP, ISO-on-TCP и UDP с использованием инструкций TSEND\_C, TRCV\_C, TCON, TDISCON и TRCV.

Дополнительно для дистанционной диагностики контроллера может использоваться встроенный Web сервер центрального процессора. Доступ к данным сервера может выполняться с компьютера, оснащенного стандартным Web браузером.

# Программируемые контроллеры S7-1200

## Введение

### Промышленная связь

#### PtP соединения

Непосредственные PtP (Point-to-Point - "точка к точке") соединения в S7-1200 поддерживаются через коммуникационные модули CM 1241 RS 232, CM 1241 RS 422/ RS 485, а также через коммуникационную плату CB 1241 RS 485. Обмен данными осуществляется через "свободно программируемый порт" центрального процессора с использованием определяемого пользователем коммуникационного протокола. Например, протокола ASCII, USS или MODBUS. Скорость обмена данными может достигать 115.2 Кбит/с.

#### ASCII



Протокол ASCII позволяет устанавливать соединения между S7-1200 и другими контроллерами, компьютерами и приборами, способными поддерживать последовательный обмен данными через интерфейсы RS 232, RS 422 или RS 485. Структура сообщений и параметры их передачи могут свободно конфигурироваться, обеспечивая высокую гибкость получаемых решений.

Необходимый набор команд для управления обменом данными интегрирован в STEP 7 Basic от V10.5 и выше.

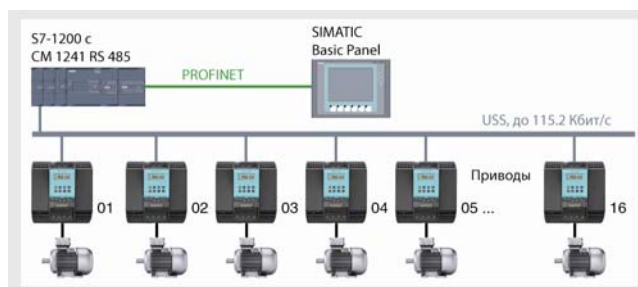
#### MODBUS RTU

В сети MODBUS RTU программируемый контроллер S7-1200 способен выполнять функции ведущего или ведомого сетевого устройства. Необходимый набор команд для управления обменом данными интегрирован в STEP 7 Basic от V10.5 и выше.

Протокол поддерживается множеством производителей электротехнического оборудования и средств автоматизации.

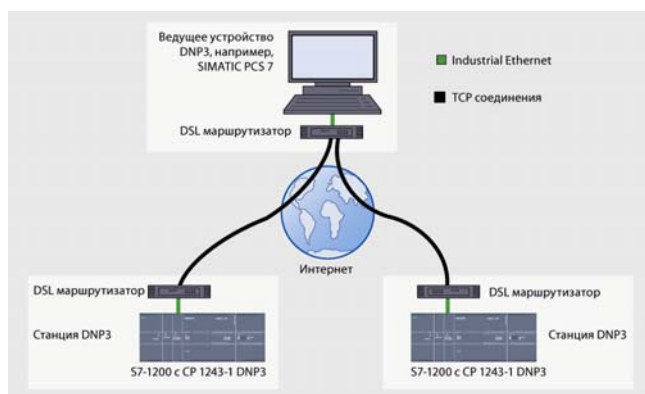


#### USS



Протокол USS позволяет выполнять обмен данными между программируемым контроллером S7-1200 и приводами серий SINAMICS и MICROMASTER. К одному коммуникационному модулю CM 1241 может быть подключено до 16 приводов, к одному контроллеру S7-1200 – до 48 приводов. Необходимый набор команд для управления обменом данными интегрирован в STEP 7 Basic от V10.5 и выше. Скорость обмена данными может достигать 115.2 Кбит/с.

#### Системы телеуправления



Системы телеуправления находят применение для автоматизации объектов, расположенных на больших территориях и на больших расстояниях друг от друга. К таким объектам можно отнести, например:

- объекты систем водоснабжения и водоотведения, электро-снабжения и теплоснабжения;
- объекты систем трубопроводного транспорта;
- ветряные и солнечные электростанции;
- береговые объекты и т.д.

В системах телеуправления программируемые контроллеры S7-1200 способны выполнять функции удаленных терминальных блоков (RTU – Remote Terminal Unit). Для интеграции программируемых контроллеров S7-1200 в системы телеуправления могут использоваться модули нескольких типов.

#### Модуль CP 1242-7

Модуль GPRS модема CP 1242-7 позволяет выполнять обмен данными с программируемым контроллером S7-1200 через мобильные радиосети GSM и использовать контроллер в составе систем телеуправления Telecontrol Basic, поддерживаемых программным обеспечением Telecontrol Server Basic.

Такие системы позволяют поддерживать обмен данными не только со стационарными, но и с мобильными объектами.

#### Модули CP 1243-1 DNP3 и CP 1243-1 IEC

Модули CP 1243-1 DNP3 и CP 1243-1 IEC позволяют интегрировать программируемый контроллер S7-1200 в системы телеуправления, поддерживающими обмен данными с RTU по протоколам DNP3 или IEC 60870-5.

Эти модули могут быть использованы для обмена данными между S7-1200 и центрами управления на основе WinCC/PCS 7 с опциональным пакетом Telecontrol.

## Встроенный Web сервер

Все центральные процессоры S7-1200 от V2.0 оснащены встроенным Web сервером, позволяющим выполнять дистанционную диагностику программируемых контроллеров с использованием стандартного Web браузера. Web сервер обеспечивает поддержку стандартных, а также конфигурируемых пользователем HTML страниц.

Стандартные HTML страницы позволяют получать доступ:

- к общей и детальной информации о центральном процессоре;
- к информации о составе модулей контроллера;
- к информации о сетевых адресах, физических свойствах коммуникационных интерфейсов, статистическим данным работы сети;
- к содержимому буфера диагностических сообщений;
- к переменным центрального процессора, входам и выходам с использованием адресов или символьных имен;
- к файлам регистрации данных, сохраненным в памяти центрального процессора или в карте памяти;
- к центру обновления операционных систем и встроенного программного обеспечения модулей S7-1200 (только в CPU от V3.0 и выше) и т.д.



С помощью конфигурируемых пользователем HTML страниц могут быть решены любые другие задачи, не поддерживаемые стандартными страницами.

Рекомендуемые типы Web браузеров:

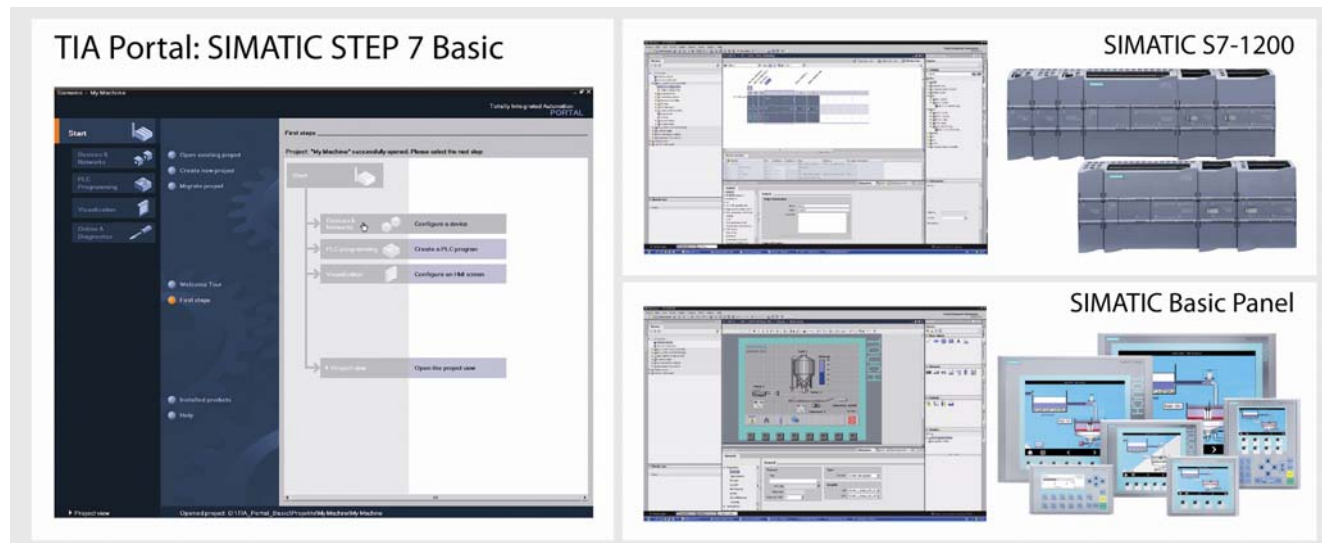
- Internet Explorer 8.0 или выше.
- Mozilla Firefox 3.0 или выше.
- Opera 11.0 или выше.

# Программируемые контроллеры S7-1200

## Введение

### Проектирование

### Обзор



Программирование и конфигурирование систем автоматизации на основе программируемых контроллеров S7-1200 и панелей операторов SIMATIC Basic Panel выполняется с помощью пакета программ STEP 7 Basic от V10.5 или STEP 7 Professional от V11.

Оба пакета обеспечивают поддержку всех фаз жизненного цикла систем автоматизации и содержат инструментальные средства:

- Для конфигурирования и настройки параметров аппаратуры.
- Для конфигурирования систем промышленной связи.
- Для программирования контроллеров S7-1200 на языках LAD (Ladder Diagram), FBD (Function Block Diagram) и SCL (Structured Control Language – от V11 SP2 и выше).

- Для конфигурирования панелей операторов SIMATIC Basic Panel.
- Для тестирования, выполнения пуско-наладочных работ и обслуживания готовой системы.

Пакет STEP 7 Basic содержит набор инструментальных средств для работы с программируемыми контроллерами S7-1200. Пакет STEP 7 Professional позволяет выполнять разработку комплексных проектов на базе программируемых контроллеров S7-1200/ S7-1500/ S7-300/ S7-400/ WinAC. Обе версии пакетов STEP 7 включают в свой состав программное обеспечение WinCC Basic, необходимое для работы с панелями операторов серии SIMATIC Basic Panel.

Более полную информацию о пакете STEP 7 Basic/ Professional (TIA Portal) можно найти в главе “Программное обеспечение SIMATIC” настоящего каталога.

**Обзор**

- Несколько типов центральных процессоров различной производительности.
- Наличие модификаций с различными вариантами напряжений питания и видом дискретных выходов.
- Встроенный интерфейс PROFINET с поддержкой:
  - PG/OP функций связи,
  - S7 функций связи в режиме S7 клиента или S7 сервера,
  - открытого обмена данными через Ethernet на основе транспортных протоколов TCP/IP, ISO на TCP и UDP;
  - функций контроллера PROFINET IO (в CPU от V2.0);
  - функций интеллектуального прибора ввода-вывода PROFINET IO (в CPU от V4.0);
  - функций клиента или сервера MODBUS TCP (в CPU от V2.0);
  - функций Web сервера.
- Мощный набор встроенных технологических функций:
  - скоростного счета,
  - измерения частоты или длительности периода,



- ПИД регулирования,
- управления перемещением.
- Набор встроенных входов и выходов.
- Отсек для установки карты памяти SIMATIC Memory Card.
- Интерфейсы расширения.
- Поддержка функций обновления встроенного программного обеспечения.

**Состав**

	CPU 1211C	CPU 1212C	CPU 1214C	CPU 1215C	CPU 1217C
Модификации	AC/DC/RLY DC/DC/RLY DC/DC/DC	AC/DC/RLY DC/DC/RLY DC/DC/DC	AC/DC/RLY DC/DC/RLY DC/DC/DC	AC/DC/RLY DC/DC/RLY DC/DC/DC	DC/DC/DC
Рабочая память, RAM	30 Кбайт	50 Кбайт	75 Кбайт	100 Кбайт	125 Кбайт
Загрузочная память:	10 Кбайт	10 Кбайт	10 Кбайт	10 Кбайт	10 Кбайт
• встроенная	1 Мбайт	1 Мбайт	4 Мбайт	4 Мбайт	4 Мбайт
• расширение	Картой памяти SIMATIC Memory Card емкостью до 32 Гбайт				
Коммуникационный интерфейс	PROFINET, 10/100 Мбит/с, 1x RJ45	PROFINET, 10/100 Мбит/с, 1x RJ45	PROFINET, 10/100 Мбит/с, 1x RJ45	PROFINET, 10/100 Мбит/с, 2x RJ45	PROFINET, 10/100 Мбит/с, 2x RJ45
Встроенные каналы ввода-вывода:					
• дискретные входы	6	8	14	14	14
• дискретные выходы	4	6	10	10	10
• аналоговые входы	2	2	2	2	2
• аналоговые выходы	-	-	-	2	2
Расширение, не более:					
• SB/ CB/ VB	1	1	1	1	1
• CM/ CP	3	3	3	3	3
• SM	-	2	8	8	8

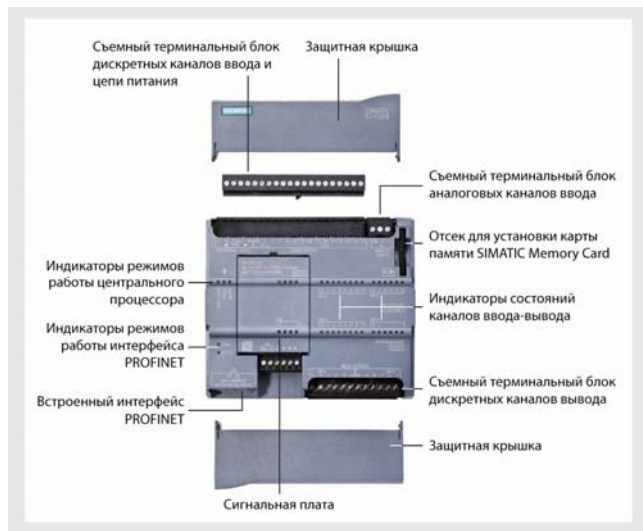
**Конструкция**

- Компактный пластиковый корпус со степенью защиты IP20 для монтажа на стандартную профильную шину DIN или на вертикальную плоскую поверхность. Горизонтальная или вертикальная установка.
- Встроенный интерфейс PROFINET, 10/100 Мбит/с:
  - 1x RJ45 в CPU 1211C, CPU 1212C и CPU 1214C;
  - 2x RJ45 с встроенным 2-канальным коммутатором в CPU 1215C и CPU 1217C.
- Два встроенных аналоговых входа 0...10 В/ 10 бит с программной настройкой:
  - частоты подавления помех/ времени интегрирования для всех каналов,
  - степени сглаживания входных сигналов для каждого канала,
- контроля переполнения для каждого канала.
- Два встроенных аналоговых выхода 0...20 мА/ 10 бит (только в CPU 1215C и CPU 1217C) с контролем граничных значений сигналов и программной настройкой реакции выходов на остановку центрального процессора с возможностью выбора сохранения текущих состояний или перевода выходов в заданные состояния.
- Набор встроенных дискретных входов с программной настройкой:
  - времени фильтрации входных сигналов для каждой группы дискретных входов,

# Программируемые контроллеры S7-1200

## Центральные процессоры

### Общие сведения



- каждого канала на режим фиксации нарастающего и/ или спадающего фронта входного сигнала с формированием или без формирования прерывания или на режим ввода импульсных сигналов, следующих с частотой до 100 кГц (до 1 МГц в CPU 1217C).
- Набор встроенных дискретных выходов на основе транзисторных ключей или реле с программной настройкой реакции на остановку центрального процессора и возможностью выбора сохранения текущих состояний или перевода каждого выхода в заданное состояние.
- В моделях с транзисторными выходными ключами: наличие двух импульсных выходов для формирования выходных сигналов с частотой до 100 кГц (до 1 МГц в CPU 1217C) и программной настройкой:
  - разрешения/ запрета использования выхода в импульсном режиме;
  - использования выхода в режиме широтно-импульсной модуляции (PWM) или в режиме формирования последовательности из заданного количества импульсов (PTO);
  - для режима PWM: микросекундного или миллисекундного базового времени, формата ширины импульсов: сотни/ тысячи/ десятки тысяч/ аналоговый формат S7, времени цикла в диапазоне от 1 до 1677216 единиц базового времени, исходной ширины импульсов в диапазоне от 0 до 100 единиц формата ширины импульсов.
- Отсек для установки сигнальной (SB) или коммуникационной (CB) платы и увеличения количества каналов ввода-

вывода или получения дополнительного коммуникационного интерфейса без изменения установочных размеров центрального процессора. Дополнительно для CPU V3.0 и выше в этот отсек может устанавливаться модуль буферной батареи (BB).

- Отсек для установки карты памяти SIMATIC Memory Card емкостью до 32 Гбайт.
- Интерфейс расширения коммуникационными модулями CM.
- Интерфейс расширения сигнальными модулями SM (отсутствует в CPU 1211C).
- Встроенные аппаратные часы реального времени с защитой от перебоев в питании.
- Встроенный блок питания =24 В для питания датчиков.
- Встроенные реверсивные скоростные счетчики с программной настройкой:
  - разрешения/ запрета использования счетчика;
  - набора поддерживаемых функций: счет/ измерение частоты следования импульсов/ контроль текущей позиции на оси перемещения, с однофазным/ двухфазным или квадратурным датчиком импульсов, управление изменением направления счета из программы пользователя или по внешнему входному сигналу, начальное направление счета: суммирующий/ вычитающий счет;
  - исходных значений предварительной установки и конечного состояния счетчика;
  - сброса счетчика по внешнему входному сигналу с активным высоким или низким уровнем;
  - разрешения/ запрета формирования прерывания: при достижении заданного состояния, при поступлении внешнего сигнала сброса, при изменении направления счета;
  - опорных интервалов времени 0.01/ 0.1/ 1.0 с для измерения частоты следования импульсов.
- Встроенный ПИД регулятор с функциями автоматической настройки.
- Съемные терминальные блоки с контактами под винт для подключения внешних цепей.
- Светодиоды индикации:
  - режимов работы RUN/STOP,
  - наличия ошибок в работе контроллера ERROR,
  - наличия запроса на обслуживание MAINT,
  - наличия подключения к сети LINK,
  - наличия обмена данными через коммуникационный интерфейс Rx/Tx,
  - состояний дискретных входов и выходов.

### Функции

- Исчерпывающий набор инструкций:
  - базовый набор инструкций для выполнения логических операций, адресации результата, сохранения данных, счета, отсчета выдержек времени, загрузки, пересылки, сравнения, сдвига, вращения, формирования дополнений, вызова подпрограмм (с локальными переменными);
  - встроенные инструкции управления обменом данными через встроенный интерфейс центрального процессора и/или через коммуникационные модули;
  - удобные функции управления импульсными выходами, выполнения арифметических операций с фиксированной и плавающей точкой, ПИД регулирования, переходов, циклов и преобразований форматов данных и т.д.
- Счет: удобные функции счета и специальные инструкции управления этими процессами открывают новые горизонты в разработке различных приложений пользователя.

- Обработка прерываний:
  - фиксация нарастающих или спадающих фронтов входных сигналов для формирования быстрого отклика на соответствующие события;
  - прерывания в функции времени;
  - прерывания от счетчиков при достижении заданного состояния или изменении направления счета;
  - коммуникационные прерывания, позволяющие ускорить и упростить обмен данными с периферийными приборами: принтерами, сканнерами и т.д.
- Парольная защита доступа к программе и данным.
- Функции тестирования и диагностики:
  - Удобный набор функций тестирования и диагностики. Например, функции интерактивной или автономной диагностики.
  - Принудительная установка входов и выходов в процессе отладки программы: входы и выходы могут переводиться в заданные состояния независимо от цикла выполнения программы, что упрощает выполнение работ по тестированию и отладке работы программы.
- Управление перемещением в соответствии с требованиями стандарта PLCopen для решения простых задач управления перемещением и позиционирования.
- Библиотечные функции.

#### Встроенный интерфейс PROFINET

Встроенный интерфейс PROFINET центральных процессоров от V2.0 может использоваться:

- Для программирования, настройки параметров и диагностики контроллера с помощью STEP 7 Basic или STEP 7 Professional от V11.

- Для коммуникационного обмена данными с приборами и системами человеко-машинного интерфейса, а также программируемыми контроллерами SIMATIC S7/ WinAC на основе S7 функций связи (S7 клиент или сервер).
- Для коммуникационного обмена данными по протоколу MODBUS TCP в режиме сервера или клиента.
- Для открытого обмена данными через Ethernet на основе транспортных протоколов TCP/IP, ISO на TCP и UDP.
- Для дистанционной диагностики контроллера с помощью стандартного Web браузера через встроенный Web сервер.
- Для обновления операционной системы и встроенного программного обеспечения модулей через специальную страницу Web сервера (только в CPU V3.0).
- Для обслуживания систем распределенного ввода-вывода на основе PROFINET IO с возможностью подключения до 8 (до 16 в контроллерах с CPU от V3.0) приборов ввода-вывода.

#### Программирование

Для программирования контроллеров SIMATIC S7-1200 с центральными процессорами от V4.0 необходим пакет STEP 7 от V12 SP1 (TIA Portal).

#### Новые свойства CPU V4.0

- Поддержка функций интеллектуального прибора ввода-вывода в сети PROFINET IO.
- Поддержка функций трассировки.
- Поддержка рецептов в формате файлов \*.csv.
- Поддержка 4-уровневой защиты доступа к центральному процессору.

Замечание:

Встроенное программное обеспечение CPU V3.x не может быть обновлено до уровня версии 4.x.

# Программируемые контроллеры S7-1200

## Центральные процессоры

### Центральные процессоры CPU 1211C

#### Обзор



- Наиболее простые и компактные центральные процессоры для программируемых контроллеров S7-1200.
- Наличие модификаций с различными вариантами напряжений питания и видом дискретных выходов.
- Встроенный интерфейс PROFINET с поддержкой:
  - PG/OP функций связи,
  - S7 функций связи в режиме S7 клиента или S7 сервера,
  - открытого обмена данными через Ethernet на основе транспортных протоколов TCP/IP, ISO на TCP и UDP;
  - функций контроллера PROFINET IO (в CPU от V2.0);

- функций интеллектуального прибора ввода-вывода PROFINET IO (в CPU от V4.0);
- функций клиента или сервера MODBUS TCP (в CPU от V2.0);
- функций Web сервера.
- Мощный набор встроенных технологических функций:
  - скоростного счета,
  - измерения частоты или длительности периода,
  - ПИД регулирования,
  - управления перемещением.
- Встроенные каналы ввода-вывода:
  - шесть дискретных входов;
  - четыре дискретных выхода;
  - два аналоговых входа.
- Расширение:
  - до трех коммуникационных модулей на процессор;
  - одна сигнальная/ коммуникационная плата на процессор.
- Отсек для установки карты памяти SIMATIC Memory Card.
- Интерфейсы расширения.
- Поддержка функций обновления встроенного программного обеспечения.

#### Центральные процессоры CPU 1211C исполнения SIMATIC

SIMATIC CPU 1211C	6ES7 211-1BE40-0XB0 AC/DC/RLY	6ES7 211-1HE40-0XB0 DC/DC/RLY	6ES7 211-1AE40-0XB0 DC/DC/DC
Версия	V4.0	V4.0	V4.0
Встроенное программное обеспечение Инструментальные средства проектирования	STEP 7 Basic/ Professional (TIA Portal) от V13		
Основные показатели			
Рабочая память:			
• встроенная:	30 Кбайт	30 Кбайт	30 Кбайт
- энергонезависимая область	10 Кбайт	10 Кбайт	10 Кбайт
	для необслуживаемого сохранения блоков данных, состояний флагов, таймеров и счетчиков при перебомах в питании контроллера		
Загрузочная память:			
• встроенная	1 Мбайт	1 Мбайт	1 Мбайт
• расширение	С помощью карты памяти SIMATIC Memory Card емкостью до 32 Гбайт		
• назначение	Энергонезависимое сохранение всего проекта		
Локальная память:			
• для запуска и выполнения циклов программы, включая FB и FC	16 Кбайт	16 Кбайт	16 Кбайт
• для обслуживания прерываний любого приоритетного уровня, включая FB и FC	6 Кбайт	6 Кбайт	6 Кбайт
Область отображения процесса	1024 байт на ввод (I)/ 1024 байт на вывод (Q)		
Встроенные каналы ввода-вывода:			
• количество дискретных входов	6	6	6
• количество дискретных выходов	4	4	4
• количество аналоговых входов	2	2	2
• количество аналоговых выходов	-	-	-
Расширение на один CPU, не более:			
• количество плат CB/ CM/ VB	1	1	1
• количество коммуникационных модулей	3	3	3
• количество сигнальных модулей	-	-	-
Количество флагов	4096	4096	4096
Количество скоростных счетчиков (HSC), не более	6	6	6
• диапазон счета	-2147483648 ... +2147483647	-2147483648 ... +2147483647	-2147483648 ... +2147483647
• частота следования импульсов:			
- для входов Ia.0 ... Ia.5	100 кГц для 1-фазных, 80 кГц для 2-фазных входных сигналов		
- для входов сигнальной платы SB 1221	200 кГц	200 кГц	200 кГц
Количество импульсных выходов, не более:			
• без сигнальной платы	4	4	4
• с сигнальной платой	-	-	4x 100 кГц (Qa.0 ... Qa.3) или
	4x 30 кГц/ 200 кГц, зависит от типа платы SB 1222	4x 30 кГц/ 200 кГц, зависит от типа платы SB 1222	4x 30 кГц/ 200 кГц, зависит от типа платы SB 1222



## Программируемые контроллеры S7-1200

## Центральные процессоры

## Центральные процессоры CPU 1211C

SIMATIC CPU 1211C	6ES7 211-1BE40-0XB0 AC/DC/RLY	6ES7 211-1HE40-0XB0 DC/DC/RLY	6ES7 211-1AE40-0XB0 DC/DC/DC
Количество импульсных входов, не более: <ul style="list-style-type: none"> <li>без сигнальной платы</li> <li>с сигнальной платой</li> </ul>	6 10	6 10	6 10
Фиксация входных импульсных сигналов	По нарастающему и/или спадающему фронту сигнала		
Прерывания, не более: <ul style="list-style-type: none"> <li>по задержке</li> <li>циклические</li> </ul>	4 с разрешением 1 мс 4 с разрешением 1 мс	4 с разрешением 1 мс 4 с разрешением 1 мс	4 с разрешением 1 мс 4 с разрешением 1 мс
Часы реального времени: <ul style="list-style-type: none"> <li>отклонение времени</li> <li>запас хода после отключения питания: <ul style="list-style-type: none"> <li>типовое значение</li> <li>минимальное значение</li> </ul> </li> <li>защита</li> </ul>	Есть ±60 с за месяц  20 дней 12 дней при температуре 40 °C Супер конденсатором	Есть ±60 с за месяц  20 дней 12 дней при температуре 40 °C Супер конденсатором	Есть ±60 с за месяц  20 дней 12 дней при температуре 40 °C Супер конденсатором
Ток нагрузки внутренней шины, не более	750 мА при напряжении =5 В	750 мА при напряжении =5 В	750 мА при напряжении =5 В
Ток нагрузки встроенного блока питания, не более	300 мА	300 мА	300 мА
<b>Производительность</b>			
Время выполнения: <ul style="list-style-type: none"> <li>операции с битами, не менее</li> <li>операции со словами, не менее</li> <li>математической операции с плавающей запятой, не менее</li> </ul>	0.08 мкс 1.7 мкс 2.3 мкс	0.08 мкс 1.7 мкс 2.3 мкс	0.08 мкс 1.7 мкс 2.3 мкс
<b>Программные блоки, таймеры и счетчики</b>			
Программные блоки: <ul style="list-style-type: none"> <li>типы блоков</li> <li>размер блока, не более</li> <li>суммарное количество блоков, не более</li> <li>допустимые диапазоны номеров: <ul style="list-style-type: none"> <li>FB и FC</li> <li>DB</li> </ul> </li> </ul>	Организационные блоки OB, функциональные блоки FB, функции FC, блоки данных DB 30 Кбайт 1024 (OB + FB + FC +DB)	30 Кбайт 1024 (OB + FB + FC +DB)	30 Кбайт 1024 (OB + FB + FC +DB)
Глубина вложения блоков, не более: <ul style="list-style-type: none"> <li>для OB циклического выполнения программы и запуска</li> <li>для OB прерываний</li> </ul>	1 ... 65536 1 ... 59999  16	1 ... 65536 1 ... 59999  16	1 ... 65536 1 ... 59999  16
Мониторинг	Одновременный мониторинг состояний 2 программных блоков		
Организационные блоки OB: <ul style="list-style-type: none"> <li>циклического выполнения программы</li> <li>запуска</li> <li>прерываний по задержке</li> <li>циклических прерываний</li> <li>аппаратных прерываний</li> <li>прерываний по ошибке времени</li> <li>прерываний диагностики ошибок</li> <li>мониторинга установок/ удаления модулей</li> <li>мониторинга ошибок стойки/ станции</li> <li>прерываний по дате и времени</li> <li>мониторинга состояний</li> <li>прерываний при обновлении данных</li> <li>профиля</li> </ul>	Множество Множество 4 (один на событие) 4 (один на событие) 50 (один на событие) 1 1 1  1 Множество 1 1 1	Множество Множество 4 (один на событие) 4 (один на событие) 50 (один на событие) 1 1 1  1 Множество 1 1 1	Множество Множество 4 (один на событие) 4 (один на событие) 50 (один на событие) 1 1 1  1 Множество 1 1 1
Таймеры: <ul style="list-style-type: none"> <li>тип</li> <li>количество</li> <li>сохранение</li> </ul>	IEC Ограничено только объемом рабочей памяти Структура в блоке данных, 16 байт на таймер	IEC Ограничено только объемом рабочей памяти Структура в блоке данных, 16 байт на таймер	IEC
Счетчики: <ul style="list-style-type: none"> <li>тип</li> <li>количество</li> <li>сохранение <ul style="list-style-type: none"> <li>SInt, USInt</li> <li>Int, UInt</li> <li>DInt, UInt</li> </ul> </li> </ul>	IEC Ограничено только объемом рабочей памяти Структура в блоке данных, объем данных на счетчик: 3 байта 6 байт 12 байт	IEC Ограничено только объемом рабочей памяти Структура в блоке данных, объем данных на счетчик: 3 байта 6 байт 12 байт	IEC  3 байта 6 байт 12 байт
<b>Коммуникации</b>			
Тип интерфейса	PROFINET	PROFINET	PROFINET
Физический уровень	Ethernet	Ethernet	Ethernet
Количество коммуникационных портов	1x RJ45 (гнездо)	1x RJ45 (гнездо)	1x RJ45 (гнездо)
Встроенный коммутатор IE	-	-	-
Скорость обмена данными	10/ 100 Мбит/с	10/ 100 Мбит/с	10/ 100 Мбит/с
Изоляция между внутренней электроникой и внешними цепями	Есть, изолирующий трансформатор, ~1500 В, кратковременно		

# Программируемые контроллеры S7-1200

## Центральные процессоры

### Центральные процессоры CPU 1211C

SIMATIC CPU 1211C	6ES7 211-1BE40-0XB0 AC/DC/RLY	6ES7 211-1HE40-0XB0 DC/DC/RLY	6ES7 211-1AE40-0XB0 DC/DC/DC
Автоматическое определение скорости обмена данными в сети	Есть	Есть	Есть
Автоматическая настройка на параметры обмена данными в сети	Есть	Есть	Есть
Автоматическая кроссировка кабеля	Есть	Есть	Есть
Поддерживаемые функции и протоколы:			
• контроллер PROFINET IO	Есть	Есть	Есть
• интеллектуальный прибор ввода-вывода PROFINET IO	Есть	Есть	Есть
• S7 функции связи	Есть	Есть	Есть
• открытый обмен данными через IE	Есть	Есть	Есть
• встроенный Web сервер	Есть	Есть	Есть
• MODBUS TCP	Есть	Есть	Есть
Контроллер PROFINET IO:			
• количество приборов ввода-вывода, не более	16	16	16
- суммарное количество модулей ввода-вывода, не более	256	256	256
S7 функции связи (соединения CPU-CPU):			
• в режиме S7 сервера (PUT/GET)	Есть, до 3 соединений	Есть, до 3 соединений	Есть, до 3 соединений
• в режиме S7 клиента (PUT/GET)	Есть, до 8 соединений	Есть, до 8 соединений	Есть, до 8 соединений
Открытый обмен данными через Industrial Ethernet с активными или пассивными партнерами по связи:			
• TCP/IP	Есть	Есть	Есть
- объем данных на телеграмму, не более	8192 байта	8192 байта	8192 байта
• ISO-on-TCP (RFC1006)	Есть	Есть	Есть
- объем данных на телеграмму, не более	8192 байта	8192 байта	8192 байта
• UDP	Есть	Есть	Есть
- объем данных на телеграмму, не более	1472 байта	1472 байта	1472 байта
• количество соединений, не более	8 с использованием блоков TSEND_C, TRCV_C, TCON, TDISCON, TSEND и TRCV		
Количество соединений, не более:			
• с панелями операторов серии:			
- SIMATIC Basic Panel	3	3	3
- SIMATIC Comfort Panel	2	2	2
- SIMATIC Comfort Panel + SIMATIC Basic Panel	2 + 1 или 1 + 2	2 + 1 или 1 + 2	2 + 1 или 1 + 2
• с программатором	1	1	1
Встроенный Web сервер:			
• конфигурируемые пользователем Web страницы	Есть	Есть	Есть
• страница связи с центром обновления встроенного программного обеспечения	Есть	Есть	Есть
<b>Цепь питания центрального процессора</b>			
Напряжение питания:			
• номинальное значение	~120/230 В	=24 В	=24 В
• допустимый диапазон отклонений	~85 ... 264 В	=20.4 ... 28.8 В	=20.4 ... 28.8 В
• частота переменного тока	47 ... 63 Гц	-	-
Допустимый перерыв в питании, не более	20 мс при ~120 В, 80 мс при ~240 В	10 мс при =24 В	10 мс при =24 В
Потребляемый ток, не более:			
• центральным процессором	60 мА при ~120 В, 30 мА при ~230 В	300 мА при =24 В	300 мА при =24 В
• центральным процессором со всеми вариантами расширения	180 мА при ~120 В, 90 мА при ~230 В	900 мА при =24 В	900 мА при =24 В
Импульсный ток включения, не более	20 А при ~264 В	12 А при =28.8 В	12 А при =28.8 В
Потери мощности, типовое значение	10 Вт	8 Вт	8 Вт
Изоляция цепи входного напряжения от цепей внутренней электроники:	Есть	Нет	Нет
• испытательное напряжение изоляции	~1500 В	-	-
Предохранитель в цепи питания	Встроенный, 3 А/ 250 В, быстродействующий, недоступен для пользователя		
<b>Встроенный блок питания датчиков</b>			
Выходное напряжение:			
• номинальное значение	=24 В	=24 В	=24 В
• допустимые диапазоны отклонений	=20.4 ... 28.8 В	=20.4 ... 28.8 В	=20.4 ... 28.8 В

SIMATIC CPU 1211C	6ES7 211-1BE40-0XB0 AC/DC/RLY	6ES7 211-1HE40-0XB0 DC/DC/RLY	6ES7 211-1AE40-0XB0 DC/DC/DC
<ul style="list-style-type: none"> <li>пульсации напряжения (до 10 МГц), не более</li> </ul> Ток нагрузки, не более <ul style="list-style-type: none"> <li>защита от коротких замыканий</li> </ul> Гальваническое разделение цепи выходного напряжения от цепей внутренней электроники	1 В между пиками	Как в цепи питания	Как в цепи питания
	300 мА	300 мА	300 мА
	Есть	Есть	Есть
	Нет	Нет	Нет
<b>Встроенные дискретные входы</b>			
Количество дискретных входов:	6	6	6
<ul style="list-style-type: none"> <li>количество изолированных групп входов</li> <li>полярность входных сигналов</li> <li>входная характеристика</li> <li>количество одновременно опрашиваемых входов:</li> <li>- горизонтальная установка</li> <li>- вертикальная установка</li> </ul> Входное напряжение/ ток: <ul style="list-style-type: none"> <li>номинальное значение</li> <li>сигнала низкого уровня, не более</li> <li>сигнала высокого уровня, не менее</li> </ul> Длительно допустимое входное напряжение, не более <ul style="list-style-type: none"> <li>Перенапряжение, не более</li> </ul> Испытательное напряжение изоляции между входами и внутренней электроникой <ul style="list-style-type: none"> <li>Время фильтрации входных сигналов</li> </ul>	1 Любая, но одинаковая для всех входов одной группы Типа 1 по IEC 1131 6 при температуре до 60 °C 6 при температуре до 50 °C =24 В/ 4 мА =5 В/ 1 мА =15 В/ 2.5 мА =30 В =35 В в течение 0.5 с ~500 В в течение 1 минуты 0.1/ 0.2/ 0.4/ 0.8/ 1.6/ 3.2/ 6.4/ 10.0/ 12.8/ 20.0 мкс, 0.05/ 0.1/ 0.2/ 0.4/ 0.8/ 1.6/ 3.2/ 6.4/ 10.0/ 12.8/ 20.0 мс, настраивается для каждой группы из 4 входных каналов	1 Типа 1 по IEC 1131 6 при температуре до 60 °C 6 при температуре до 50 °C =24 В/ 4 мА =5 В/ 1 мА =15 В/ 2.5 мА =30 В =35 В в течение 0.5 с ~500 В в течение 1 минуты	1 Типа 1 по IEC 1131 6 при температуре до 60 °C 6 при температуре до 50 °C =24 В/ 4 мА =5 В/ 1 мА =15 В/ 2.5 мА =30 В =35 В в течение 0.5 с ~500 В в течение 1 минуты
Входы скоростного счета (HSC):			
<ul style="list-style-type: none"> <li>напряжение входного сигнала высокого уровня</li> <li>частота следования входных сигналов для 100 кГц счетчиков:</li> <li>- однофазных, не более</li> <li>- двухфазных, не более</li> <li>частота следования входных сигналов для 30 кГц счетчиков:</li> <li>- однофазных, не более</li> <li>- дифференциальных, не более</li> </ul> Длина кабеля, не более: <ul style="list-style-type: none"> <li>экранированный кабель</li> <li>обычный кабель</li> </ul>	=15 ... 26 В  100 кГц 80 кГц  -	=15 ... 26 В  100 кГц 80 кГц  -	=15 ... 26 В  100 кГц 80 кГц  -
Дискретные выходы			
Количество дискретных выходов:	4	4	4
<ul style="list-style-type: none"> <li>из них импульсных</li> <li>количество групп выходов</li> <li>тип выходов</li> </ul> Количество выходов, одновременно находящихся в активном состоянии: <ul style="list-style-type: none"> <li>горизонтальная установка, до 60 °C</li> <li>вертикальная установка, до 50 °C</li> </ul> Выходное напряжение: <ul style="list-style-type: none"> <li>сигнала низкого уровня, не более</li> <li>сигнала высокого уровня, не менее</li> </ul> Коммутационная способность выхода: <ul style="list-style-type: none"> <li>при активной нагрузке</li> <li>при ламповой нагрузке</li> </ul> Выходной ток: <ul style="list-style-type: none"> <li>сигнала высокого уровня, номинальное значение</li> <li>сигнала низкого уровня, не более</li> <li>Ток утечки, не более</li> </ul> Импульсный ток выхода, не более <ul style="list-style-type: none"> <li>Сопrotивление активного выходного канала, не более</li> </ul> Защита от перегрузки <ul style="list-style-type: none"> <li>Испытательное напряжение изоляции: между выходами и внутренней электроникой</li> <li>разомкнутого контакта реле</li> </ul>	- 1x 4 выхода Замыкающие контакты реле 4 4 =5 ... 30 В/ ~5 ... 250 В - 2 А 30 Вт в цепи постоянного, 200 Вт в цепи переменного тока - 7 А через замкнутый контакт 0.2 Ом (замкнутый контакт) Нет, обеспечивается внешними цепями ~1500 В в течение 1 минуты (контакт - обмотка реле), сопротивлениеновой изоляции на менее 100 МОм ~750 В в течение 1 минуты	- 1x 4 выхода Замыкающие контакты реле 4 4 =5 ... 30 В/ ~5 ... 250 В - 2 А 30 Вт в цепи постоянного, 200 Вт в цепи переменного тока - 7 А через замкнутый контакт 0.2 Ом (замкнутый контакт) Нет, обеспечивается внешними цепями ~1500 В в течение 1 минуты (контакт - обмотка реле), сопротивлениеновой изоляции на менее 100 МОм ~750 В в течение 1 минуты	4x 100 кГц 1x 4 выхода Транзисторные ключи MOSFET 4 4 =24 В (=20.4 ... 28.8 В) =0.1 В =20 В 0.5 А 5 Вт 0.5 А 0.1 мА 10 мкА 8 А в течение 100 мс 0.6 Ом ~500 В в течение 1 минуты -

# Программируемые контроллеры S7-1200

## Центральные процессоры

### Центральные процессоры CPU 1211C

SIMATIC CPU 1211C	6ES7 211-1BE40-0XB0 AC/DC/RLY	6ES7 211-1HE40-0XB0 DC/DC/RLY	6ES7 211-1AE40-0XB0 DC/DC/DC
Ограничение коммутационных перенапряжений до уровня	-	-	U <sub>L</sub> - 48 В, рассеиваемая мощность 1 Вт
Задержка переключения при активной нагрузке, не более:			
• от высокого к низкому уровню	10 мс	10 мс	1 мкс
• от низкого к высокому уровню	10 мс	10 мс	3 мкс
Количество циклов срабатывания контактов реле	Механических: 10 000 000 Электрических: 100 000 при номинальной нагрузке		
Коммутационная способность и типовое количество циклов срабатывания контактов:			
• при активной нагрузке:			
- =24 В/ 2.0 А	100 000	100 000	-
- =24 В/ 1.0 А	200 000	200 000	-
- =24 В/ 0.5 А	1 000 000	1 000 000	-
- ~48 В/ 1.5 А	1 500 000	1 500 000	-
- ~60 В/ 1.5 А	1 500 000	1 500 000	-
- ~120 В/ 2.0 А	1 000 000	1 000 000	-
- ~120 В/ 1.0 А	1 500 000	1 500 000	-
- ~120 В/ 0.5 А	2 000 000	2 000 000	-
- ~230 В/ 2.0 А	1 000 000	1 000 000	-
- ~230 В/ 1.0 А	1 500 000	1 500 000	-
- ~230 В/ 0.5 А	2 000 000	2 000 000	-
• при индуктивной нагрузке по IEC 947-5-1 DC13/ AC15:			
- =24 В/ 2.0 А	50 000	50 000	-
- =24 В/ 1.0 А	100 000	100 000	-
- =24 В/ 0.5 А	500 000	500 000	-
- ~24 В/ 1.5 А	1 000 000	1 000 000	-
- ~48 В/ 1.5 А	1 000 000	1 000 000	-
- ~60 В/ 1.5 А	1 000 000	1 000 000	-
- ~120 В/ 2.0 А	700 000	700 000	-
- ~120 В/ 1.0 А	1 000 000	1 000 000	-
- ~120 В/ 0.5 А	1 500 000	1 500 000	-
- ~230 В/ 2.0 А	700 000	700 000	-
- ~230 В/ 1.0 А	1 000 000	1 000 000	-
- ~230 В/ 0.5 А	1 500 000	1 500 000	-
Частота переключения релейных выходов при активной нагрузке	1 Гц	1 Гц	-
Частота переключения импульсных выходов при активной нагрузке, не более	-	-	100 кГц
Реакция на остановку центрального процессора	Сохранение текущего состояния для всех выходов или перевод в заданное состояние каждого выхода, настраивается		
Длина кабеля, не более:			
• экранированный кабель	500 м	500 м	500 м
• обычный кабель	150 м	150 м	150 м
<b>Аналоговые входы</b>			
Количество аналоговых входов	2	2	2
Диапазоны изменения входных сигналов:	0...10 В	0...10 В	0...10 В
• входное сопротивление канала, не менее	100 кОм	100 кОм	100 кОм
• разрешение	10 бит	10 бит	10 бит
• цифровое представление полной шкалы (слово данных)	0 ... 27648	0 ... 27648	0 ... 27648
Выход за границы диапазона:	10.001 ... 11.759 В	10.001 ... 11.759 В	10.001 ... 11.759 В
• цифровое представление (слово данных)	27649 ... 32511	27649 ... 32511	27649 ... 32511
Переполнение:	11.760 ... 11.852 В	11.760 ... 11.852 В	11.760 ... 11.852 В
• цифровое представление (слово данных)	32512 ... 32767	32512 ... 32767	32512 ... 32767
Максимальное входное напряжение	=35 В	=35 В	=35 В
Фильтрация (сглаживание)	Настраивается: отсутствует (1 цикл)/ слабая (4 цикла)/ средняя (16 циклов)/ сильная (32 цикла)		
Частота подавления помех/ время интегрирования	Настраивается: 60 Гц/ 16.7 мс; 50 Гц/ 20 мс; 10 Гц/ 100 мс		
Время выборки при частоте подавления помех	4.17 мс при 60 Гц/ 5 мс при 50 Гц/ 25 мс при 10 Гц		
Точность преобразования	±3.0 % по отношению к конечной точке шкалы при температуре +25 °С; ±3.5 % по отношению к конечной точке шкалы в диапазоне температур 0 ... +55 °С		
Длина экранированного кабеля, не более	100 м, витая пара	100 м, витая пара	100 м, витая пара

## Программируемые контроллеры S7-1200

## Центральные процессоры

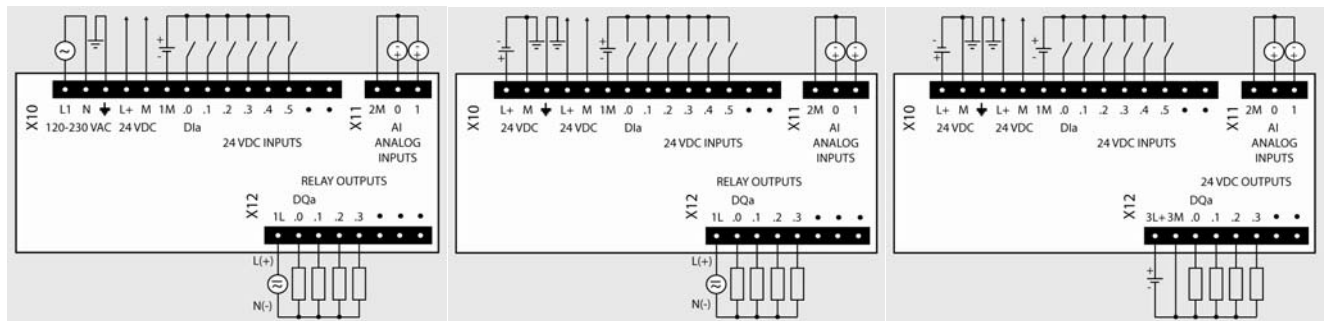
## Центральные процессоры CPU 1211C

SIMATIC CPU 1211C	6ES7 211-1BE40-0XB0 AC/DC/RLY	6ES7 211-1HE40-0XB0 DC/DC/RLY	6ES7 211-1AE40-0XB0 DC/DC/DC
<b>Программирование</b>			
Инструментальные средства проектирования	STEP 7 (TIA Portal) от V13	STEP 7 (TIA Portal) от V13	STEP 7 (TIA Portal) от V13
Языки программирования:			
• LAD	Есть	Есть	Есть
• FBD	Есть	Есть	Есть
• STL	Нет	Нет	Нет
• SCL	Есть	Есть	Есть
Конфигурируемый мониторинг времени цикла выполнения программы	Есть	Есть	Есть
<b>Конструкция</b>			
Габариты (Ш x В x Г) в мм	90x 100x 75	90x 100x 75	90x 100x 75
Масса, приблизительно	420 г	380 г	370 г

## Центральные процессоры CPU 1211C исполнения SIPLUS

Центральные процессоры	6AG1 211-1AE31-2XB0 SIPLUS CPU 1211C	6AG1 211-1BE31-2XB0 SIPLUS CPU 1211C	6AG1 211-1HE31-2XB0 SIPLUS CPU 1211C
Заказной номер базового модуля	6ES7 211-1AE31-0XB0	6ES7 211-1BE31-0XB0	6ES7 211-1HE31-0XB0
Технические данные	Соответствуют техническим данным базового модуля за исключением допустимых условий эксплуатации		
Диапазон рабочих температур	-40 ... +70 °С, запуск при -25 °С		
Прочие условия	-40 ... +70 °С, запуск при -25 °С		
Замечания	См. секцию "Общие технические данные" во введении к данной главе каталога В диапазоне температур от +60 до +70 °С количество входов и выходов, одновременно находящихся в активном состоянии, снижается на 50 %. Не допускается использование сигнальных и коммуникационных плат.		
Центральные процессоры	6AG1 211-1AE31-4XB0 SIPLUS CPU 1211C	6AG1 211-1BE31-4XB0 SIPLUS CPU 1211C	6AG1 211-1HE31-4XB0 SIPLUS CPU 1211C
Заказной номер базового модуля	6ES7 211-1AE31-0XB0	6ES7 211-1BE31-0XB0	6ES7 211-1HE31-0XB0
Технические данные	Соответствуют техническим данным базового модуля за исключением допустимых условий эксплуатации		
Диапазон рабочих температур	-20 ... +60 °С		
Прочие условия	-20 ... +60 °С		
Замечания	См. секцию "Общие технические данные" во введении к данной главе каталога		

## Схемы подключения внешних цепей



6ES7 211-1BE40-0XB0

6ES7 211-1HE40-0XB0

6ES7 211-1AE40-0XB0

**Замечание:**

При необходимости полярность блока питания датчиков может быть изменена на противоположную ("плюс" блока питания датчиков подключается к контакту 1M терминального блока X10).

## Программируемые контроллеры S7-1200

## Центральные процессоры

## Центральные процессоры CPU 1211C

## Данные для заказа

Описание	Заказной номер	Описание	Заказной номер	
<b>SIMATIC CPU 1211C</b> центральный процессор для стандартных промышленных условий эксплуатации, диапазон рабочих температур от 0 до +55 °С. Рабочая память 30 Кбайт; загружаемая память 1 Мбайт; 1х PROFINET, RJ45, 10/100 Мбит/с; отсек для установки карты SIMATIC Memory Card; отсек для установки сигнальной/коммуникационной платы/модуля буферной батареи; подключение до трех коммуникационных модулей; скоростной счет: 3х100 кГц; два аналоговых входа 0...10 В; шесть дискретных входов =24 В; <ul style="list-style-type: none"> <li>• напряжение питания =24 В; четыре дискретных выхода =24 В/0.5 А, из них четыре импульсных выхода до 100 кГц</li> <li>• напряжение питания ~120/230 В; четыре дискретных выхода с замыкающими контактами реле, =5...30 В/~5...250 В, до 2 А на контакт</li> <li>• напряжение питания =24 В; четыре дискретных выхода с замыкающими контактами реле, =5...30 В/~5...250 В, до 2 А на контакт</li> </ul>	6ES7 211-1AE40-0XB0	<b>SIMATIC Memory Card</b> карта памяти для центральных процессоров S7-1x00; 3.3 В Flash; для расширения загружаемой памяти; емкость <ul style="list-style-type: none"> <li>• 4 Мбайт</li> <li>• 12 Мбайт</li> <li>• 24 Мбайт</li> <li>• 2 Гбайт</li> <li>• 32 Гбайт</li> </ul>	6ES7 954-8LC02-0AA0 6ES7 954-8LE02-0AA0 6ES7 954-8LF02-0AA0 6ES7 954-8LP02-0AA0 6ES7 954-8LT02-0AA0	
	6ES7 211-1BE40-0XB0		<b>Программное обеспечение SIMATIC STEP 7 Basic V13</b> инструментальные средства программирования и конфигурирования контроллеров SIMATIC S7-1200 и панелей операторов SIMATIC Basic Panel; английский, немецкий, французский, испанский, итальянский и китайский язык; работа под управлением 32-разрядных операционных систем Windows 7 Home Premium/ Professional/ Enterprise/ Ultimate SP1, а также 64-разрядных операционных систем Windows 7 Professional/ Enterprise/ Ultimate SP1, Windows 8.1 Professional/ Enterprise, Windows Server 2008 R2 StdE SP1 и Windows Server 2012 R2 StdE; DVD с программным обеспечением и электронной документацией; USB Stick с лицензионным ключом плавающей лицензии для одного пользователя	6ES7 822-0AA03-0YA5
	6ES7 211-1HE40-0XB0			6ES7 822-1AA03-0YA5
<b>SIPLUS CPU 1211C</b> центральный процессор для тяжелых промышленных условий эксплуатации. Рабочая память 25 Кбайт; загружаемая память 1 Мбайт; 1х PROFINET, RJ45, 10/100 Мбит/с; отсек для установки карты SIMATIC Memory Card; отсек для установки сигнальной/коммуникационной платы; подключение до трех коммуникационных модулей; скоростной счет: 3х100 кГц; два аналоговых входа 0...10 В; шесть дискретных входов =24 В; <ul style="list-style-type: none"> <li>• напряжение питания =24 В; четыре дискретных выхода =24 В/0.5 А, из них два импульсных выхода до 100 кГц, диапазон рабочих температур               <ul style="list-style-type: none"> <li>- -20 ... +60 °С</li> <li>- -40 ... +70 °С, запуск при -25 °С</li> </ul>               В диапазоне температур от +60 до +70 °С количество входов и выходов, одновременно находящихся в активном состоянии, снижается на 50 %. Не допускается использование сигнальных и коммуникационных плат             </li> <li>• напряжение питания ~120/230 В; четыре дискретных выхода с замыкающими контактами реле, =5...30 В/~5...250 В, до 2 А на контакт; диапазон рабочих температур               <ul style="list-style-type: none"> <li>- -20 ... +60 °С</li> <li>- -40 ... +70 °С, запуск при -25 °С</li> </ul>               В диапазоне температур от +60 до +70 °С количество входов и выходов, одновременно находящихся в активном состоянии, снижается на 50 %. Не допускается использование сигнальных и коммуникационных плат             </li> <li>• напряжение питания =24 В; четыре дискретных выхода с замыкающими контактами реле, =5...30 В/~5...250 В, до 2 А; диапазон рабочих температур               <ul style="list-style-type: none"> <li>- -20 ... +60 °С</li> <li>- -40 ... +70 °С, запуск при -25 °С</li> </ul>               В диапазоне температур от +60 до +70 °С количество входов и выходов, одновременно находящихся в активном состоянии, снижается на 50 %. Не допускается использование сигнальных и коммуникационных плат             </li> </ul>	6AG1 211-1AE31-4XB0 6AG1 211-1AE31-2XB0	<b>Программное обеспечение SIMATIC STEP 7 Professional V13</b> инструментальные средства программирования и конфигурирования контроллеров SIMATIC S7-1200/ S7-1500/ S7-300/ S7-400/ WinAC, станций ET 200 с IM-CPU и панелей операторов SIMATIC Basic Panel; английский, немецкий, французский, испанский, итальянский и китайский язык; работа под управлением 32-разрядных операционных систем Windows 7 Professional/ Enterprise/ Ultimate SP1, а также 64-разрядных операционных систем Windows 7 Professional/ Enterprise/ Ultimate SP1, Windows 8.1 Professional/ Enterprise, Windows Server 2008 R2 StdE SP1 и Windows Server 2012 R2 StdE; DVD с программным обеспечением и электронной документацией; USB Stick с лицензионным ключом плавающей лицензии для одного пользователя	6ES7 822-1AA03-0YA5	
	6AG1 211-1BE31-4XB0 6AG1 211-1BE31-2XB0		6ES7 241-1CH30-1XB0	
	6AG1 211-1HE31-4XB0 6AG1 211-1HE31-2XB0		6ES7 221-3AD30-0XB0 6ES7 221-3BD30-0XB0	
		<b>SIMATIC CB 1241 RS 485</b> коммуникационная плата для стандартных промышленных условий эксплуатации, диапазон рабочих температур от 0 до +55 °С. Для установки PtP соединений, с одним встроенным интерфейсом RS 485		
		<b>SIMATIC SB 1221</b> сигнальная плата ввода дискретных сигналов для эксплуатации в стандартных промышленных условиях, диапазон рабочих температур от 0 до +55 °С. Ввод потенциальных или импульсных сигналов, следующих с частотой до 200 кГц, <ul style="list-style-type: none"> <li>• 4 входа =5 В</li> <li>• 4 входа =24 В</li> </ul>		

Описание	Заказной номер	Описание	Заказной номер
<b>SIMATIC SB 1222</b> сигнальная плата вывода дискретных сигналов для эксплуатации в стандартных промышленных условиях, диапазон рабочих температур от 0 до +55 °С. Вывод потенциальных или импульсных сигналов, следующих с частотой до 200 кГц, <ul style="list-style-type: none"> <li>• 4 выхода =5 В/ 0.1 А</li> <li>• 4 выхода =24 В/ 0.1 А</li> </ul>	6ES7 222-1AD30-0XB0 6ES7 222-1BD30-0XB0	<b>SIMATIC SB 1232</b> сигнальная плата вывода аналоговых сигналов для стандартных промышленных условий эксплуатации, диапазон рабочих температур от 0 до +55 °С. Один аналоговый выход ±10 В/ 12 бит или 0...20 мА/ 11 бит	6ES7 232-4HA30-0XB0
<b>SIMATIC SB 1223</b> сигнальная плата ввода-вывода дискретных сигналов для стандартных промышленных условий эксплуатации, диапазон рабочих температур от 0 до +55 °С. Ввод и вывод потенциальных или импульсных сигналов, следующих с частотой до 200 кГц, <ul style="list-style-type: none"> <li>• 2 входа =24 В, 30 кГц + 2 выхода =24 В/ 0.1 А, 20 кГц</li> <li>• 2 входа =5 В, 200 кГц + 2 выхода =5 В/ 0.1 А, 200 кГц</li> <li>• 2 входа =24 В, 200 кГц + 2 выхода =24 В/ 0.1 А, 200 кГц</li> </ul>	6ES7 223-0BD30-0XB0 6ES7 223-3AD30-0XB0 6ES7 223-3BD30-0XB0	<b>Плата буферной батареи ВВ 1297</b> для защиты часов реального времени от перебоев в питании контроллера; установка в отсек для сигнальных/ коммуникационных плат; работа с CPU от V3.0 и выше; без элемента питания CR1025	6ES7 297-0AX30-0XA0
<b>SIPLUS SB 1223</b> сигнальная плата ввода-вывода дискретных сигналов для тяжелых промышленных условий эксплуатации. Ввод и вывод потенциальных или импульсных сигналов. 2 входа =24 В, 30 кГц + 2 выхода =24 В/ 0.1 А, 20 кГц. Диапазон рабочих температур: <ul style="list-style-type: none"> <li>• 0 ... +55 °С</li> <li>• -25 ... +55 °С</li> </ul>	6AG1 223-0BD30-4XB0 6AG1 223-0BD30-5XB0	<b>Инструмент IE FC для разделки IE TP FC кабелей</b> для быстрого удаления изоляции и внешнего экрана с кабелей Industrial Ethernet FC	6GK1 901-1GA00
<b>SIMATIC SB 1231</b> сигнальная плата ввода аналоговых сигналов для стандартных промышленных условий эксплуатации, диапазон рабочих температур от 0 до +55 °С. Один аналоговый вход ±10 В/ 12 бит или 0...20 мА/ 11 бит	6ES7 231-4HA30-0XB0	<b>Штекер SIMATIC NET, IE FC RJ45</b> для стандартных промышленных условий эксплуатации, диапазон рабочих температур от -20 до +70 °С; для подключения модулей с встроенным интерфейсом RJ45 к PROFINET/ Industrial Ethernet; 10/100 Мбит/с; для установки на IE FC TP кабель 2x2; подключение кабеля методом прокалывания изоляции жил; металлический корпус <ul style="list-style-type: none"> <li>• осевой (180 °) отвод кабеля:               <ul style="list-style-type: none"> <li>- 1 штука</li> <li>- 10 штук</li> <li>- 50 штук</li> </ul> </li> <li>• отвод кабеля под углом 145 °:               <ul style="list-style-type: none"> <li>- 1 штука</li> <li>- 10 штук</li> <li>- 50 штук</li> </ul> </li> </ul>	6GK1 901-1BB10-2AA0 6GK1 901-1BB10-2AB0 6GK1 901-1BB10-2AE0 6GK1 901-1BB30-0AA0 6GK1 901-1BB30-0AB0 6GK1 901-1BB30-0AE0
<b>SIMATIC SB 1231 TC</b> сигнальная плата измерения температуры с помощью термодары для стандартных промышленных условий эксплуатации, диапазон рабочих температур от 0 до +55 °С. Один аналоговый вход ±80 мВ/ 15 бит + знаковый разряд; или термодара типа J, K, T, E, R, S, N, C, ТХК/ХК(L)	6ES7 231-5QA30-0XB0	<b>Штекер SIPLUS NET, IE FC RJ45</b> для тяжелых промышленных условий эксплуатации, диапазон рабочих температур от -40 до +70 °С; для подключения модулей с встроенным интерфейсом RJ45 к PROFINET/ Industrial Ethernet; 10/100 Мбит/с; для установки на IE FC TP кабель 2x2; подключение кабеля методом прокалывания изоляции жил; металлический корпус; осевой (180 °) отвод кабеля	6AG1 901-1BB10-7AA0
<b>SIMATIC SB 1231 RTD</b> сигнальная плата измерения температуры с помощью термометра сопротивления для стандартных промышленных условий эксплуатации, диапазон рабочих температур от 0 до +55 °С. Один аналоговый вход для подключения датчика Pt 10/100/ 200/ 500/ 1000, Ni 100/ 120/ 200/ 500/ 1000, LG-Ni 1000, Cu 10/ 50/ 100 разрешение 15 бит + знаковый разряд	6ES7 231-5PA30-0XB0	<b>Розетка IE FC RJ45</b> для подключения к Industrial Ethernet станций с интерфейсом RJ45; интерфейс подключения IE TP FC кабеля 2x2 методом прокалывания изоляции жил; гнездо RJ45 для подключения TP корда	6GK1 901-1FC00-0AA0

# Программируемые контроллеры S7-1200

## Центральные процессоры

### Центральные процессоры CPU 1212C

#### Обзор



- Центральные процессоры для построения относительно простых систем автоматизации на базе программируемых контроллеров S7-1200.
- Наличие модификаций с различными вариантами напряжений питания и видом дискретных выходов.
- Встроенный интерфейс PROFINET с поддержкой:
  - PG/OP функций связи,
  - S7 функций связи в режиме S7 клиента или S7 сервера,
  - открытого обмена данными через Ethernet на основе транспортных протоколов TCP/IP, ISO на TCP и UDP;
  - функций контроллера PROFINET IO (в CPU от V2.0);

- функций интеллектуального прибора ввода-вывода PROFINET IO (в CPU от V4.0);
- функций клиента или сервера MODBUS TCP (в CPU от V2.0);
- функций Web сервера.
- Мощный набор встроенных технологических функций:
  - скоростного счета,
  - измерения частоты или длительности периода,
  - ПИД регулирования,
  - управления перемещением.
- Встроенные каналы ввода-вывода:
  - восемь дискретных входов;
  - шесть дискретных выходов;
  - два аналоговых входа.
- Расширение:
  - до трех коммуникационных модулей на процессор;
  - до двух сигнальных модулей на процессор;
  - одна сигнальная/ коммуникационная плата на процессор.
- Отсек для установки карты памяти SIMATIC Memory Card.
- Интерфейсы расширения.
- Поддержка функций обновления встроенного программного обеспечения.

#### Центральные процессоры CPU 1212C исполнения SIMATIC

SIMATIC CPU 1212C	6ES7 212-1BE40-0XB0 AC/DC/RLY	6ES7 212-1HE40-0XB0 DC/DC/RLY	6ES7 212-1AE40-0XB0 DC/DC/DC
<b>Версия</b>			
Встроенное программное обеспечение	V4.0	V4.0	V4.0
Инструментальные средства проектирования	STEP 7 Basic/ Professional (TIA Portal) от V13		
<b>Основные показатели</b>			
Рабочая память:			
• встроенная:	50 Кбайт	50 Кбайт	50 Кбайт
- энергонезависимая область	10 Кбайт	10 Кбайт	10 Кбайт
	для необслуживаемого сохранения блоков данных, состояний флагов, таймеров и счетчиков при перебоях в питании контроллера		
Загрузочная память:			
• встроенная	1 Мбайт	1 Мбайт	1 Мбайт
• расширение	С помощью карты памяти SIMATIC Memory Card емкостью до 32 Гбайт		
• назначение	Энергонезависимое сохранение всего проекта		
Локальная память:			
• для запуска и выполнения циклов программы, включая FB и FC	16 Кбайт	16 Кбайт	16 Кбайт
• для обслуживания прерываний любого приоритетного уровня, включая FB и FC	6 Кбайт	6 Кбайт	6 Кбайт
Область отображения процесса	1024 байт на ввод (I)/ 1024 байт на вывод (Q)		
Встроенные каналы ввода-вывода:			
• количество дискретных входов	8	8	8
• количество дискретных выходов	6	6	6
• количество аналоговых входов	2	2	2
• количество аналоговых выходов	-	-	-
Расширение на один CPU, не более:			
• количество плат CB/ CM/ VB	1	1	1
• количество коммуникационных модулей	3	3	3
• количество сигнальных модулей	2	2	2
Количество флагов	4096	4096	4096
Количество скоростных счетчиков (HSC), не более	6	6	6
• диапазон счета	-2147483648 ... +2147483647	-2147483648 ... +2147483647	-2147483648 ... +2147483647
• частота следования импульсов:			
- для входов Ia.0 ... Ia.5	100 кГц для 1-фазных, 80 кГц для 2-фазных входных сигналов		
- для входов Ia.6 ... Ia.7	30 кГц для 1-фазных, 20 кГц для 2-фазных входных сигналов		
- для входов сигнальной платы SB 1221	200 кГц	200 кГц	200 кГц



## Программируемые контроллеры S7-1200

## Центральные процессоры

## Центральные процессоры CPU 1212C

SIMATIC CPU 1212C	6ES7 212-1BE40-0XB0 AC/DC/RLY	6ES7 212-1HE40-0XB0 DC/DC/RLY	6ES7 212-1AE40-0XB0 DC/DC/DC
Количество импульсных выходов, не более:	4	4	4
<ul style="list-style-type: none"> <li>частота следования импульсов: <ul style="list-style-type: none"> <li>для выходов Qa.0 ... Qa.3</li> <li>для выходов Qa.4 ... Qa.5</li> <li>для выходов сигнальной платы SB 1222</li> </ul> </li> </ul>	-	-	100 кГц 30 кГц
Количество импульсных входов, не более:	8	8	8
<ul style="list-style-type: none"> <li>без сигнальной платы</li> <li>с сигнальной платой</li> </ul>	12	12	12
Фиксация входных импульсных сигналов	По нарастающему и/или спадающему фронту сигнала		
Прерывания, не более:			
<ul style="list-style-type: none"> <li>по задержке</li> <li>циклические</li> </ul>	4 с разрешением 1 мс 4 с разрешением 1 мс	4 с разрешением 1 мс 4 с разрешением 1 мс	4 с разрешением 1 мс 4 с разрешением 1 мс
Часы реального времени:	Есть	Есть	Есть
<ul style="list-style-type: none"> <li>отклонение времени</li> <li>запас хода после отключения питания: <ul style="list-style-type: none"> <li>типовое значение</li> <li>минимальное значение</li> </ul> </li> <li>защита</li> </ul>	±60 с за месяц  20 дней 12 дней при температуре 40 °C Супер конденсатором	±60 с за месяц  20 дней 12 дней при температуре 40 °C Супер конденсатором	±60 с за месяц  20 дней 12 дней при температуре 40 °C Супер конденсатором
Ток нагрузки внутренней шины, не более	1000 мА при напряжении =5 В	1000 мА при напряжении =5 В	1000 мА при напряжении =5 В
Ток нагрузки встроенного блока питания, не более	300 мА	300 мА	300 мА
<b>Производительность</b>			
Время выполнения:			
<ul style="list-style-type: none"> <li>операции с битами, не менее</li> <li>операции со словами, не менее</li> <li>математической операции с плавающей запятой, не менее</li> </ul>	0.08 мкс 1.7 мкс 2.3 мкс	0.08 мкс 1.7 мкс 2.3 мкс	0.08 мкс 1.7 мкс 2.3 мкс
<b>Программные блоки, таймеры и счетчики</b>			
Программные блоки:			
<ul style="list-style-type: none"> <li>типы блоков</li> <li>размер блока, не более</li> <li>суммарное количество блоков, не более</li> <li>допустимые диапазоны номеров: <ul style="list-style-type: none"> <li>FB и FC</li> <li>DB</li> </ul> </li> </ul>	Организационные блоки OB, функциональные блоки FB, функции FC, блоки данных DB 50 Кбайт 1024 (OB + FB + FC +DB)	50 Кбайт 1024 (OB + FB + FC +DB)	50 Кбайт 1024 (OB + FB + FC +DB)
	1 ... 65536 1 ... 59999	1 ... 65536 1 ... 59999	1 ... 65536 1 ... 59999
Глубина вложения блоков, не более:			
<ul style="list-style-type: none"> <li>для OB циклического выполнения программы и запуска</li> <li>для OB прерываний</li> </ul>	16 6	16 6	16 6
Мониторинг	Одновременный мониторинг состояний 2 программных блоков		
Организационные блоки OB:			
<ul style="list-style-type: none"> <li>циклического выполнения программы</li> <li>запуска</li> <li>прерываний по задержке</li> <li>циклических прерываний</li> <li>аппаратных прерываний</li> <li>прерываний по ошибке времени</li> <li>прерываний диагностики ошибок</li> <li>мониторинга установки/ удаления модулей</li> <li>мониторинга ошибок стойки/ станции</li> <li>прерываний по дате и времени</li> <li>мониторинга состояний</li> <li>прерываний при обновлении данных</li> <li>профиля</li> </ul>	Множество Множество 4 (один на событие) 4 (один на событие) 50 (один на событие) 1 1 1 1 Множество 1 1 1 1	Множество Множество 4 (один на событие) 4 (один на событие) 50 (один на событие) 1 1 1 1 Множество 1 1 1 1	Множество Множество 4 (один на событие) 4 (один на событие) 50 (один на событие) 1 1 1 1 Множество 1 1 1 1
Таймеры:			
<ul style="list-style-type: none"> <li>тип</li> <li>количество</li> <li>сохранение</li> </ul>	IEC Ограничено только объемом рабочей памяти Структура в блоке данных, 16 байт на таймер	IEC	IEC
Счетчики:			
<ul style="list-style-type: none"> <li>тип</li> <li>количество</li> <li>сохранение <ul style="list-style-type: none"> <li>SInt, USInt</li> <li>Int, UInt</li> <li>DInt, UDInt</li> </ul> </li> </ul>	IEC Ограничено только объемом рабочей памяти Структура в блоке данных, объем данных на счетчик: 3 байта 6 байт 12 байт	IEC 3 байта 6 байт 12 байт	IEC 3 байта 6 байт 12 байт

# Программируемые контроллеры S7-1200

## Центральные процессоры

### Центральные процессоры CPU 1212C

SIMATIC CPU 1212C	6ES7 212-1BE40-0XB0 AC/DC/RLY	6ES7 212-1HE40-0XB0 DC/DC/RLY	6ES7 212-1AE40-0XB0 DC/DC/DC
<b>Коммуникации</b>			
Тип интерфейса	PROFINET Ethernet	PROFINET Ethernet	PROFINET Ethernet
Физический уровень	1x RJ45 (гнездо)	1x RJ45 (гнездо)	1x RJ45 (гнездо)
Количество коммуникационных портов	-	-	-
Встроенный коммутатор IE	-	-	-
Скорость обмена данными	10/ 100 Мбит/с	10/ 100 Мбит/с	10/ 100 Мбит/с
Изоляция между внутренней электроникой и внешними цепями	Есть, изолирующий трансформатор, ~1500 В, кратковременно		
Автоматическое определение скорости обмена данными в сети	Есть	Есть	Есть
Автоматическая настройка на параметры обмена данными в сети	Есть	Есть	Есть
Автоматическая кроссировка кабеля	Есть	Есть	Есть
Поддерживаемые функции и протоколы:			
• контроллер PROFINET IO	Есть	Есть	Есть
• интеллектуальный прибор ввода-вывода PROFINET IO	Есть	Есть	Есть
• S7 функции связи	Есть	Есть	Есть
• открытый обмен данными через IE	Есть	Есть	Есть
• встроенный Web сервер	Есть	Есть	Есть
• MODBUS TCP	Есть	Есть	Есть
Контроллер PROFINET IO:			
• количество приборов ввода-вывода, не более	16	16	16
- суммарное количество модулей ввода-вывода, не более	При одновременном использовании S7-1200 в режиме контроллера PROFINET IO и ведущего устройства PROFIBUS DP (с CM 1243-5) суммарное количество ведомых устройств не должно превышать 32		
S7 функции связи (соединения CPU-CPU):			
• в режиме S7 сервера (PUT/GET)	Есть, до 3 соединений	Есть, до 3 соединений	Есть, до 3 соединений
• в режиме S7 клиента (PUT/GET)	Есть, до 8 соединений	Есть, до 8 соединений	Есть, до 8 соединений
Открытый обмен данными через Industrial Ethernet с активными или пассивными партнерами по связи:			
• TCP/IP	Есть	Есть	Есть
- объем данных на телеграмму, не более	8192 байта	8192 байта	8192 байта
• ISO-on-TCP (RFC1006)	Есть	Есть	Есть
- объем данных на телеграмму, не более	8192 байта	8192 байта	8192 байта
• UDP	Есть	Есть	Есть
- объем данных на телеграмму, не более	1472 байта	1472 байта	1472 байта
• количество соединений, не более	8 с использованием блоков TSEND_C, TRCV_C, TCON, TDISCON, TSEND и TRCV		
Количество соединений, не более:			
• с панелями операторов серии:			
- SIMATIC Basic Panel	3	3	3
- SIMATIC Comfort Panel	2	2	2
- SIMATIC Comfort Panel + SIMATIC Basic Panel	2 + 1 или 1 + 2	2 + 1 или 1 + 2	2 + 1 или 1 + 2
• с программатором	1	1	1
Встроенный Web сервер:			
• конфигурируемые пользователем Web страницы	Есть	Есть	Есть
• страница связи с центром обновления встроенного программного обеспечения	Есть	Есть	Есть
<b>Цепь питания центрального процессора</b>			
Напряжение питания:			
• номинальное значение	~120/230 В	=24 В	=24 В
• допустимый диапазон отклонений	~85 ... 264 В	=20.4 ... 28.8 В	=20.4 ... 28.8 В
• частота переменного тока	47 ... 63 Гц	-	-
Допустимый перерыв в питании, не более	20 мс при ~120 В, 80 мс при ~240 В	10 мс при =24 В	10 мс при =24 В
Потребляемый ток, не более:			
• центральным процессором	80 мА при ~120 В, 40 мА при ~230 В	400 мА при =24 В	400 мА при =24 В
• центральным процессором со всеми вариантами расширения	240 мА при ~120 В, 120 мА при ~230 В	1200 мА при =24 В	1200 мА при =24 В
Импульсный ток включения, не более	20 А при ~264 В	12 А при =28.8 В	12 А при =28.8 В
Потери мощности, типовое значение	11 Вт	9 Вт	9 Вт

SIMATIC CPU 1212C	6ES7 212-1BE40-0XB0 AC/DC/RLY	6ES7 212-1HE40-0XB0 DC/DC/RLY	6ES7 212-1AE40-0XB0 DC/DC/DC
Изоляция цепи входного напряжения от цепей внутренней электроники: • испытательное напряжение изоляции	Есть	Нет	Нет
Ток утечки, не более	~1500 В 0.5 мА	-	-
Предохранитель в цепи питания	Встроенный, 3 А/ 250 В, быстродействующий, недоступен для пользователя		
<b>Встроенный блок питания датчиков</b>			
Выходное напряжение: • номинальное значение • допустимые диапазоны отклонений • пульсации напряжения (до 10 МГц), не более	=24 В =20.4 ... 28.8 В 1 В между пиками	=24 В =20.4 ... 28.8 В Как в цепи питания	=24 В =20.4 ... 28.8 В Как в цепи питания
Ток нагрузки, не более • защита от коротких замыканий	300 мА Есть	300 мА Есть	300 мА Есть
Гальваническое разделение цепи выходного напряжения от цепей внутренней электроники	Нет	Нет	Нет
<b>Встроенные дискретные входы</b>			
Количество дискретных входов: • количество изолированных групп входов • полярность входных сигналов • входная характеристика • количество одновременно опрашиваемых входов: - горизонтальная установка - вертикальная установка	8 1 Любая, но одинаковая для всех входов одной группы Типа 1 по IEC 1131	8 1 Любая, но одинаковая для всех входов одной группы Типа 1 по IEC 1131	8 1 Любая, но одинаковая для всех входов одной группы Типа 1 по IEC 1131
	4 при температуре до 60 °С, 8 при температуре до 55 °С 4 при температуре до 50 °С, 8 при температуре до 45 °С	4 при температуре до 60 °С, 8 при температуре до 55 °С 4 при температуре до 50 °С, 8 при температуре до 45 °С	4 при температуре до 60 °С, 8 при температуре до 55 °С 4 при температуре до 50 °С, 8 при температуре до 45 °С
Входное напряжение/ ток: • номинальное значение • сигнала низкого уровня, не более • сигнала высокого уровня, не менее	=24 В/ 4 мА =5 В/ 1 мА =15 В/ 2.5 мА =30 В	=24 В/ 4 мА =5 В/ 1 мА =15 В/ 2.5 мА =30 В	=24 В/ 4 мА =5 В/ 1 мА =15 В/ 2.5 мА =30 В
Длительно допустимое входное напряжение, не более	=35 В в течение 0.5 с	=35 В в течение 0.5 с	=35 В в течение 0.5 с
Перенапряжение, не более	~500 В в течение 1 минуты	~500 В в течение 1 минуты	~500 В в течение 1 минуты
Испытательное напряжение изоляции между входами и внутренней электроникой	0.1/ 0.2/ 0.4/ 0.8/ 1.6/ 3.2/ 6.4/ 10.0/ 12.8/ 20.0 мкс, 0.05/ 0.1/ 0.2/ 0.4/ 0.8/ 1.6/ 3.2/ 6.4/ 10.0/ 12.8/ 20.0 мс, настраивается для каждой группы из 4 входных каналов		
Время фильтрации входных сигналов			
Входы скоростного счета (HSC): • напряжение входного сигнала высокого уровня • частота следования входных сигналов для 100 кГц счетчиков: - однофазных, не более - двухфазных, не более • частота следования входных сигналов для 30 кГц счетчиков: - однофазных, не более - дифференциальных, не более	=15 ... 26 В	=15 ... 26 В	=15 ... 26 В
Длина кабеля, не более: • экранированный кабель • обычный кабель	100 кГц для входов Ia.0 ... Ia.5 80 кГц для входов Ia.0 ... Ia.5	100 кГц для входов Ia.0 ... Ia.5 80 кГц для входов Ia.0 ... Ia.5	100 кГц для входов Ia.0 ... Ia.5 80 кГц для входов Ia.0 ... Ia.5
	30 кГц для входов Ia.6 и Ia.7 20 кГц для входов Ia.6 и Ia.7	30 кГц для входов Ia.6 и Ia.7 20 кГц для входов Ia.6 и Ia.7	30 кГц для входов Ia.6 и Ia.7 20 кГц для входов Ia.6 и Ia.7
	500 м для стандартных входов, 50 м для входов скоростных счетчиков 300 м для стандартных входов, не используется для входов технологических функций		
<b>Дискретные выходы</b>			
Количество дискретных выходов: • из них импульсных • количество групп выходов • тип выходов	6 - 1x 4 выхода + 1x 2 выхода Замыкающие контакты реле	6 - 1x 4 выхода + 1x 2 выхода Замыкающие контакты реле	6 4x 100 кГц 1x 6 выходов Транзисторные ключи MOSFET
Количество выходов, одновременно находящихся в активном состоянии: • горизонтальная установка, до 60 °С • горизонтальная установка, до 55 °С • вертикальная установка, до 50 °С • вертикальная установка, до 45 °С	3 6 3 6	3 6 3 6	3 6 3 6
Выходное напряжение: • сигнала низкого уровня, не более • сигнала высокого уровня, не менее	=5 ... 30 В/ ~5 ... 250 В	=5 ... 30 В/ ~5 ... 250 В	=24 В (=20.4 ... 28.8 В) =0.1 В =20 В
Коммутационная способность выхода: • при активной нагрузке • при ламповой нагрузке	2 А 30 Вт в цепи постоянного, 200 Вт в цепи переменного тока	2 А	0.5 А 5 Вт

## Программируемые контроллеры S7-1200

## Центральные процессоры

## Центральные процессоры CPU 1212C

SIMATIC CPU 1212C	6ES7 212-1BE40-0XB0 AC/DC/RLY	6ES7 212-1HE40-0XB0 DC/DC/RLY	6ES7 212-1AE40-0XB0 DC/DC/DC
Выходной ток:			
• сигнала высокого уровня, номинальное значение	-	-	0.5 A
• сигнала низкого уровня, не более	-	-	0.1 mA
Ток утечки, не более	-	-	10 мкА
Импульсный ток выхода, не более	7 A через замкнутый контакт	7 A через замкнутый контакт	8 A в течение 100 мс
Сопротивление активного выходного канала, не более	0.2 Ом (замкнутый контакт)	0.2 Ом (замкнутый контакт)	0.6 Ом
Защита от перегрузки	Нет, обеспечивается внешними цепями		
Испытательное напряжение изоляции:			
• между выходами и внутренней электропроводкой	~1500 В в течение 1 минуты (контакт - обмотка реле), сопротивлениеновой изоляции на менее 100 МОм		~500 В в течение 1 минуты
• разомкнутого контакта реле	~750 В в течение 1 минуты	~750 В в течение 1 минуты	-
Ограничение коммутационных перенапряжений до уровня	-	-	U <sub>L</sub> - 48 В, рассеиваемая мощность 1 Вт
Задержка переключения при активной нагрузке, не более:			
• от высокого к низкому уровню	10 мс	10 мс	1 мкс (Qa.0 ... Qa.3), 200 мкс (Qa.4 ... Qa.5)
• от низкого к высокому уровню	10 мс	10 мс	3 мкс ((Qa.0 ... Qa.3), 50 мкс (Qa.4 ... Qa.5))
Количество циклов срабатывания контактов реле	Механических: 10 000 000 Электрических: 100 000 при номинальной нагрузке		
Коммутационная способность и типовое количество циклов срабатывания контактов:			
• при активной нагрузке:			
- =24 В/ 2.0 А	100 000	100 000	-
- =24 В/ 1.0 А	200 000	200 000	-
- =24 В/ 0.5 А	1 000 000	1 000 000	-
- ~48 В/ 1.5 А	1 500 000	1 500 000	-
- ~60 В/ 1.5 А	1 500 000	1 500 000	-
- ~120 В/ 2.0 А	1 000 000	1 000 000	-
- ~120 В/ 1.0 А	1 500 000	1 500 000	-
- ~120 В/ 0.5 А	2 000 000	2 000 000	-
- ~230 В/ 2.0 А	1 000 000	1 000 000	-
- ~230 В/ 1.0 А	1 500 000	1 500 000	-
- ~230 В/ 0.5 А	2 000 000	2 000 000	-
• при индуктивной нагрузке по IEC 947-5-1 DC13/ AC15:			
- =24 В/ 2.0 А	50 000	50 000	-
- =24 В/ 1.0 А	100 000	100 000	-
- =24 В/ 0.5 А	500 000	500 000	-
- ~24 В/ 1.5 А	1 000 000	1 000 000	-
- ~48 В/ 1.5 А	1 000 000	1 000 000	-
- ~60 В/ 1.5 А	1 000 000	1 000 000	-
- ~120 В/ 2.0 А	700 000	700 000	-
- ~120 В/ 1.0 А	1 000 000	1 000 000	-
- ~120 В/ 0.5 А	1 500 000	1 500 000	-
- ~230 В/ 2.0 А	700 000	700 000	-
- ~230 В/ 1.0 А	1 000 000	1 000 000	-
- ~230 В/ 0.5 А	1 500 000	1 500 000	-
Частота переключения релейных выходов при активной нагрузке	1 Гц	1 Гц	-
Частота переключения импульсных выходов при активной нагрузке, не более	-	-	100 кГц
Реакция на остановку центрального процессора	Сохранение текущего состояния для всех выходов или перевод в заданное состояние каждого выхода, настраивается		
Длина кабеля, не более:			
• экранированный кабель	500 м	500 м	500 м
• обычный кабель	150 м	150 м	150 м
<b>Аналоговые входы</b>			
Количество аналоговых входов	2	2	2
Диапазоны изменения входных сигналов:			
• входное сопротивление канала, не менее	0...10 В 100 кОм	0...10 В 100 кОм	0...10 В 100 кОм
• разрешение	10 бит	10 бит	10 бит
• цифровое представление полной шкалы (слово данных)	0 ... 27648	0 ... 27648	0 ... 27648

## Программируемые контроллеры S7-1200

## Центральные процессоры

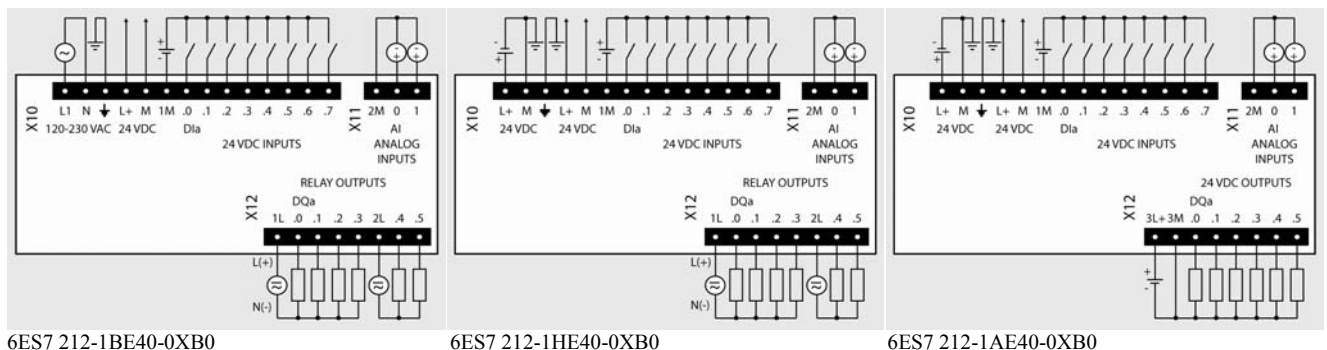
## Центральные процессоры CPU 1212C

SIMATIC CPU 1212C	6ES7 212-1BE40-0XB0 AC/DC/RLY	6ES7 212-1HE40-0XB0 DC/DC/RLY	6ES7 212-1AE40-0XB0 DC/DC/DC
Выход за границы диапазона: • цифровое представление (слово данных)	10.001 ... 11.759 В 27649 ... 32511	10.001 ... 11.759 В 27649 ... 32511	10.001 ... 11.759 В 27649 ... 32511
Переполнение: • цифровое представление (слово данных)	11.760 ... 11.852 В 32512 ... 32767	11.760 ... 11.852 В 32512 ... 32767	11.760 ... 11.852 В 32512 ... 32767
Максимальное входное напряжение	=35 В	=35 В	=35 В
Фильтрация (сглаживание)	Настраивается: отсутствует (1 цикл)/ слабая (4 цикла)/ средняя (16 циклов)/ сильная (32 цикла)		
Частота подавления помех/ время интегрирования	Настраивается: 60 Гц/ 16.7 мс; 50 Гц/ 20 мс; 10 Гц/ 100 мс		
Время выборки при частоте подавления помех	4.17 мс при 60 Гц/ 5 мс при 50 Гц/ 25 мс при 10 Гц		
Точность преобразования	±3.0 % по отношению к конечной точке шкалы при температуре +25 °С; ±3.5 % по отношению к конечной точке шкалы в диапазоне температур 0 ... +55 °С		
Длина экранированного кабеля, не более	100 м, витая пара	100 м, витая пара	100 м, витая пара
<b>Программирование</b>			
Инструментальные средства проектирования	STEP 7 (TIA Portal) от V13	STEP 7 (TIA Portal) от V13	STEP 7 (TIA Portal) от V13
Языки программирования: • LAD • FBD • STL • SCL	Есть Есть Нет Есть	Есть Есть Нет Есть	Есть Есть Нет Есть
Конфигурируемый мониторинг времени цикла выполнения программы	Есть	Есть	Есть
<b>Конструкция</b>			
Габариты (Ш x В x Г) в мм	90x 100x 75	90x 100x 75	90x 100x 75
Масса, приблизительно	425 г	385 г	370 г

## Центральные процессоры CPU 1212C исполнения SIPLUS

Центральные процессоры	6AG1 212-1AE31-2XB0 SIPLUS CPU 1212C	6AG1 212-1BE31-2XB0 SIPLUS CPU 1212C	6AG1 212-1HE31-2XB0 SIPLUS CPU 1212C
Заказной номер базового модуля	6ES7 212-1AE31-0XB0	6ES7 212-1BE31-0XB0	6ES7 212-1HE31-0XB0
Технические данные	Соответствуют техническим данным базового модуля за исключением допустимых условий эксплуатации		
Диапазон рабочих температур	-40 ... +70 °С, запуск при -25 °С	-40 ... +70 °С, запуск при -25 °С	-40 ... +70 °С, запуск при -25 °С
Прочие условия	См. секцию "Общие технические данные" во введении к данной главе каталога		
Замечания	В диапазоне температур от +60 до +70 °С количество входов и выходов, одновременно находящихся в активном состоянии, снижается на 50 %. Не допускается использование сигнальных и коммуникационных плат.		
Центральные процессоры	6AG1 212-1AE31-4XB0 SIPLUS CPU 1212C	6AG1 212-1BE31-4XB0 SIPLUS CPU 1212C	6AG1 212-1HE31-4XB0 SIPLUS CPU 1212C
Заказной номер базового модуля	6ES7 212-1AE31-0XB0	6ES7 212-1BE31-0XB0	6ES7 212-1HE31-0XB0
Технические данные	Соответствуют техническим данным базового модуля за исключением допустимых условий эксплуатации		
Диапазон рабочих температур	-20 ... +60 °С	-20 ... +60 °С	-20 ... +60 °С
Прочие условия	См. секцию "Общие технические данные" во введении к данной главе каталога		

## Схемы подключения внешних цепей

**Замечание:**

При необходимости полярность блока питания датчиков может быть изменена на противоположную ("плюс" блока питания датчиков подключается к контакту 1M терминального блока X10).

# Программируемые контроллеры S7-1200

## Центральные процессоры

### Центральные процессоры CPU 1212C

#### Данные для заказа

Описание	Заказной номер	Описание	Заказной номер	
<b>SIMATIC CPU 1212C</b> центральный процессор для стандартных промышленных условий эксплуатации, диапазон рабочих температур от 0 до +55 °С. Рабочая память 50 Кбайт; загружаемая память 1 Мбайт; 1х PROFINET, RJ45, 10/100 Мбит/с; отсек для установки карты SIMATIC Memory Card; отсек для установки сигнальной/коммуникационной платы; подключение до трех коммуникационных и до двух сигнальных модулей; скоростной счет: 3х100 кГц + 1х 30 кГц; два аналоговых входа 0...10 В; восемь дискретных входов =24 В; <ul style="list-style-type: none"> <li>• напряжение питания =24 В; шесть дискретных выходов =24 В/0.5 А, из них четыре импульсных выходы до 100 кГц</li> <li>• напряжение питания ~120/230 В; шесть дискретных выходов с замыкающими контактами реле, =5...30 В/~5...250 В, до 2 А на контакт</li> <li>• напряжение питания =24 В; шесть дискретных выходов с замыкающими контактами реле, =5...30 В/~5...250 В, до 2 А на контакт</li> </ul>	6ES7 212-1AE40-0XB0	<b>SIMATIC Memory Card</b> карта памяти для центральных процессоров S7-1x00; 3.3 В Flash; для расширения загружаемой памяти; емкость <ul style="list-style-type: none"> <li>• 4 Мбайт</li> <li>• 12 Мбайт</li> <li>• 24 Мбайт</li> <li>• 2 Гбайт</li> <li>• 32 Гбайт</li> </ul>	6ES7 954-8LC02-0AA0 6ES7 954-8LE02-0AA0 6ES7 954-8LF02-0AA0 6ES7 954-8LP02-0AA0 6ES7 954-8LT02-0AA0	
	6ES7 212-1BE40-0XB0		<b>Программное обеспечение SIMATIC STEP 7 Basic V13</b> инструментальные средства программирования и конфигурирования контроллеров SIMATIC S7-1200 и панелей операторов SIMATIC Basic Panel; английский, немецкий, французский, испанский, итальянский и китайский язык; работа под управлением 32-разрядных операционных систем Windows 7 Home Premium/ Professional/ Enterprise/ Ultimate SP1, а также 64-разрядных операционных систем Windows 7 Professional/ Enterprise/ Ultimate SP1, Windows 8.1 Professional/ Enterprise, Windows Server 2008 R2 StdE SP1 и Windows Server 2012 R2 StdE; DVD с программным обеспечением и электронной документацией; USB Stick с лицензионным ключом плавающей лицензии для одного пользователя	6ES7 822-0AA03-0YA5
	6ES7 212-1HE40-0XB0			6ES7 822-1AA03-0YA5
<b>SIPLUS CPU 1212C</b> центральный процессор для тяжелых промышленных условий эксплуатации. Рабочая память 25 Кбайт; загружаемая память 1 Мбайт; 1х PROFINET, RJ45, 10/100 Мбит/с; отсек для установки карты SIMATIC Memory Card; отсек для установки сигнальной/коммуникационной платы; подключение до трех коммуникационных модулей; скоростной счет: 3х100 кГц; два аналоговых входа 0...10 В; восемь дискретных входов =24 В; <ul style="list-style-type: none"> <li>• напряжение питания =24 В; шесть дискретных выходов =24 В/0.5 А, из них два импульсных выхода до 100 кГц, диапазон рабочих температур               <ul style="list-style-type: none"> <li>- -20 ... +60 °С</li> <li>- -40 ... +70 °С, запуск при -25 °С</li> </ul>               В диапазоне температур от +60 до +70 °С количество входов и выходов, одновременно находящихся в активном состоянии, снижается на 50 %. Не допускается использование сигнальных и коммуникационных плат             </li> <li>• напряжение питания ~120/230 В; шесть дискретных выходов с замыкающими контактами реле, =5...30 В/~5...250 В, до 2 А на контакт; диапазон рабочих температур               <ul style="list-style-type: none"> <li>- -20 ... +60 °С</li> <li>- -40 ... +70 °С, запуск при -25 °С</li> </ul>               В диапазоне температур от +60 до +70 °С количество входов и выходов, одновременно находящихся в активном состоянии, снижается на 50 %. Не допускается использование сигнальных и коммуникационных плат             </li> <li>• напряжение питания =24 В; шесть дискретных выходов с замыкающими контактами реле, =5...30 В/~5...250 В, до 2 А; диапазон рабочих температур               <ul style="list-style-type: none"> <li>- -20 ... +60 °С</li> <li>- -40 ... +70 °С, запуск при -25 °С</li> </ul>               В диапазоне температур от +60 до +70 °С количество входов и выходов, одновременно находящихся в активном состоянии, снижается на 50 %. Не допускается использование сигнальных и коммуникационных плат             </li> </ul>	6AG1 212-1AE31-4XB0 6AG1 212-1AE31-2XB0	<b>Программное обеспечение SIMATIC STEP 7 Professional V13</b> инструментальные средства программирования и конфигурирования контроллеров SIMATIC S7-1200/ S7-1500/ S7-300/ S7-400/ WinAC, станций ET 200 с IM-CPU и панелей операторов SIMATIC Basic Panel; английский, немецкий, французский, испанский, итальянский и китайский язык; работа под управлением 32-разрядных операционных систем Windows 7 Professional/ Enterprise/ Ultimate SP1, а также 64-разрядных операционных систем Windows 7 Professional/ Enterprise/ Ultimate SP1, Windows 8.1 Professional/ Enterprise, Windows Server 2008 R2 StdE SP1 и Windows Server 2012 R2 StdE; DVD с программным обеспечением и электронной документацией; USB Stick с лицензионным ключом плавающей лицензии для одного пользователя	6ES7 241-1CH30-1XB0	
	6AG1 212-1BE31-4XB0 6AG1 212-1BE31-2XB0		6ES7 241-1CH30-1XB0	
	6AG1 212-1HE31-4XB0 6AG1 212-1HE31-2XB0		6ES7 221-3AD30-0XB0 6ES7 221-3BD30-0XB0	
		<b>SIMATIC CB 1241 RS 485</b> коммуникационная плата для стандартных промышленных условий эксплуатации, диапазон рабочих температур от 0 до +55 °С. Для установки PtP соединений, с одним встроенным интерфейсом RS 485		
		<b>SIMATIC SB 1221</b> сигнальная плата ввода дискретных сигналов для эксплуатации в стандартных промышленных условиях, диапазон рабочих температур от 0 до +55 °С. Ввод потенциальных или импульсных сигналов, следующих с частотой до 200 кГц, <ul style="list-style-type: none"> <li>• 4 входа =5 В</li> <li>• 4 входа =24 В</li> </ul>		

Описание	Заказной номер	Описание	Заказной номер
<b>SIMATIC SB 1222</b> сигнальная плата вывода дискретных сигналов для эксплуатации в стандартных промышленных условиях, диапазон рабочих температур от 0 до +55 °С. Вывод потенциальных или импульсных сигналов, следующих с частотой до 200 кГц, <ul style="list-style-type: none"> <li>• 4 выхода =5 В/ 0.1 А</li> <li>• 4 выхода =24 В/ 0.1 А</li> </ul>	6ES7 222-1AD30-0XB0 6ES7 222-1BD30-0XB0	<b>SIMATIC SB 1232</b> сигнальная плата вывода аналоговых сигналов для стандартных промышленных условий эксплуатации, диапазон рабочих температур от 0 до +55 °С. Один аналоговый выход ±10 В/ 12 бит или 0...20 мА/ 11 бит	6ES7 232-4HA30-0XB0
<b>SIMATIC SB 1223</b> сигнальная плата ввода-вывода дискретных сигналов для стандартных промышленных условий эксплуатации, диапазон рабочих температур от 0 до +55 °С. Ввод и вывод потенциальных или импульсных сигналов, следующих с частотой до 200 кГц, <ul style="list-style-type: none"> <li>• 2 входа =24 В, 30 кГц + 2 выхода =24 В/ 0.1 А, 20 кГц</li> <li>• 2 входа =5 В, 200 кГц + 2 выхода =5 В/ 0.1 А, 200 кГц</li> <li>• 2 входа =24 В, 200 кГц + 2 выхода =24 В/ 0.1 А, 200 кГц</li> </ul>	6ES7 223-0BD30-0XB0 6ES7 223-3AD30-0XB0 6ES7 223-3BD30-0XB0	<b>Плата буферной батареи ВВ 1297</b> для защиты часов реального времени от перебоев в питании контроллера; установка в отсек для сигнальных/ коммуникационных плат; работа с CPU от V3.0 и выше; без элемента питания CR1025	6ES7 297-0AX30-0XA0
<b>SIPLUS SB 1223</b> сигнальная плата ввода-вывода дискретных сигналов для тяжелых промышленных условий эксплуатации. Ввод и вывод потенциальных или импульсных сигналов. 2 входа =24 В, 30 кГц + 2 выхода =24 В/ 0.1 А, 20 кГц. Диапазон рабочих температур: <ul style="list-style-type: none"> <li>• 0 ... +55 °С</li> <li>• -25 ... +55 °С</li> </ul>	6AG1 223-0BD30-4XB0 6AG1 223-0BD30-5XB0	<b>Инструмент IE FC для разделки IE TP FC кабелей</b> для быстрого удаления изоляции и внешнего экрана с кабелей Industrial Ethernet FC	6GK1 901-1GA00
<b>SIMATIC SB 1231</b> сигнальная плата ввода аналоговых сигналов для стандартных промышленных условий эксплуатации, диапазон рабочих температур от 0 до +55 °С. Один аналоговый вход ±10 В/ 12 бит или 0...20 мА/ 11 бит	6ES7 231-4HA30-0XB0	<b>Штекер SIMATIC NET, IE FC RJ45</b> для стандартных промышленных условий эксплуатации, диапазон рабочих температур от -20 до +70 °С; для подключения модулей с встроенным интерфейсом RJ45 к PROFINET/ Industrial Ethernet; 10/100 Мбит/с; для установки на IE FC TP кабель 2x2; подключение кабеля методом прокалывания изоляции жил; металлический корпус <ul style="list-style-type: none"> <li>• осевой (180 °) отвод кабеля:               <ul style="list-style-type: none"> <li>- 1 штука</li> <li>- 10 штук</li> <li>- 50 штук</li> </ul> </li> <li>• отвод кабеля под углом 145 °:               <ul style="list-style-type: none"> <li>- 1 штука</li> <li>- 10 штук</li> <li>- 50 штук</li> </ul> </li> </ul>	6GK1 901-1BB10-2AA0 6GK1 901-1BB10-2AB0 6GK1 901-1BB10-2AE0 6GK1 901-1BB30-0AA0 6GK1 901-1BB30-0AB0 6GK1 901-1BB30-0AE0
<b>SIMATIC SB 1231 TC</b> сигнальная плата измерения температуры с помощью термодары для стандартных промышленных условий эксплуатации, диапазон рабочих температур от 0 до +55 °С. Один аналоговый вход ±80 мВ/ 15 бит + знаковый разряд; или термодара типа J, K, T, E, R, S, N, C, ТХК/ХК(L)	6ES7 231-5QA30-0XB0	<b>Штекер SIPLUS NET, IE FC RJ45</b> для тяжелых промышленных условий эксплуатации, диапазон рабочих температур от -40 до +70 °С; для подключения модулей с встроенным интерфейсом RJ45 к PROFINET/ Industrial Ethernet; 10/100 Мбит/с; для установки на IE FC TP кабель 2x2; подключение кабеля методом прокалывания изоляции жил; металлический корпус; осевой (180 °) отвод кабеля	6AG1 901-1BB10-7AA0
<b>SIMATIC SB 1231 RTD</b> сигнальная плата измерения температуры с помощью термометра сопротивления для стандартных промышленных условий эксплуатации, диапазон рабочих температур от 0 до +55 °С. Один аналоговый вход для подключения датчика Pt 10/100/ 200/ 500/ 1000, Ni 100/ 120/ 200/ 500/ 1000, LG-Ni 1000, Cu 10/ 50/ 100 разрешение 15 бит + знаковый разряд	6ES7 231-5PA30-0XB0	<b>Розетка IE FC RJ45</b> для подключения к Industrial Ethernet станций с интерфейсом RJ45; интерфейс подключения IE TP FC кабеля 2x2 методом прокалывания изоляции жил; гнездо RJ45 для подключения TP корда	6GK1 901-1FC00-0AA0

# Программируемые контроллеры S7-1200

## Центральные процессоры

### Центральные процессоры CPU 1214C

#### Обзор



- Центральные процессоры среднего уровня производительности для программируемых контроллеров S7-1200.
- Наличие модификаций с различными вариантами напряжений питания и видом дискретных выходов.
- Встроенный интерфейс PROFINET с поддержкой:
  - PG/OP функций связи,
  - S7 функций связи в режиме S7 клиента или S7 сервера,
  - открытого обмена данными через Ethernet на основе транспортных протоколов TCP/IP, ISO на TCP и UDP;
  - функций контроллера PROFINET IO (в CPU от V2.0);

- функций интеллектуального прибора ввода-вывода PROFINET IO (в CPU от V4.0);
- функций клиента или сервера MODBUS TCP (в CPU от V2.0);
- функций Web сервера.
- Мощный набор встроенных технологических функций:
  - скоростного счета,
  - измерения частоты или длительности периода,
  - ПИД регулирования,
  - управления перемещением.
- Встроенные каналы ввода-вывода:
  - четырнадцать дискретных входов;
  - десять дискретных выходов;
  - два аналоговых входа.
- Расширение:
  - до трех коммуникационных модулей на процессор;
  - до восьми сигнальных модулей на процессор;
  - одна сигнальная/ коммуникационная плата на процессор.
- Отсек для установки карты памяти SIMATIC Memory Card.
- Интерфейсы расширения.
- Поддержка функций обновления встроенного программного обеспечения.

#### Центральные процессоры CPU 1214C исполнения SIMATIC

SIMATIC CPU 1214C	6ES7 214-1BG40-0XB0 AC/DC/RLY	6ES7 214-1HG40-0XB0 DC/DC/RLY	6ES7 214-1AG40-0XB0 DC/DC/DC
<b>Версия</b>			
Встроенное программное обеспечение	V4.0	V4.0	V4.0
Инструментальные средства проектирования	STEP 7 Basic/ Professional (TIA Portal) от V13		
<b>Основные показатели</b>			
<b>Рабочая память:</b>			
• встроенная:	75 Кбайт	75 Кбайт	75 Кбайт
- энергонезависимая область	10 Кбайт	10 Кбайт	10 Кбайт
	для необслуживаемого сохранения блоков данных, состояний флагов, таймеров и счетчиков при перебоях в питании контроллера		
<b>Загрузочная память:</b>			
• встроенная	4 Мбайт	4 Мбайт	4 Мбайт
• расширение	С помощью карты памяти SIMATIC Memory Card емкостью до 32 Гбайт		
• назначение	Энергонезависимое сохранение всего проекта		
<b>Локальная память:</b>			
• для запуска и выполнения циклов программы, включая FB и FC	16 Кбайт	16 Кбайт	16 Кбайт
• для обслуживания прерываний любого приоритетного уровня, включая FB и FC	6 Кбайт	6 Кбайт	6 Кбайт
<b>Область отображения процесса</b>	1024 байт на ввод (I)/ 1024 байт на вывод (Q)		
<b>Встроенные каналы ввода-вывода:</b>			
• количество дискретных входов	14	14	14
• количество дискретных выходов	10	10	10
• количество аналоговых входов	2	2	2
• количество аналоговых выходов	-	-	-
<b>Расширение на один CPU, не более:</b>			
• количество плат CB/ CM/ VB	1	1	1
• количество коммуникационных модулей	3	3	3
• количество сигнальных модулей	8	8	8
<b>Количество флагов</b>	8192	8192	8192
<b>Количество скоростных счетчиков (HSC), не более</b>	6	6	6
• диапазон счета	-2147483648 ... +2147483647	-2147483648 ... +2147483647	-2147483648 ... +2147483647
• частота следования импульсов:			
- для входов Ia.0 ... Ia.5	100 кГц для 1-фазных, 80 кГц для 2-фазных входных сигналов		
- для входов Ia.6 ... Ib.5	30 кГц для 1-фазных, 20 кГц для 2-фазных входных сигналов		
- для входов сигнальной платы SB 1221	200 кГц	200 кГц	200 кГц



## Программируемые контроллеры S7-1200

## Центральные процессоры

## Центральные процессоры CPU 1214C

SIMATIC CPU 1214C	6ES7 214-1BG40-0XB0 AC/DC/RLY	6ES7 214-1HG40-0XB0 DC/DC/RLY	6ES7 214-1AG40-0XB0 DC/DC/DC
Количество импульсных выходов, не более:	4	4	4
<ul style="list-style-type: none"> <li>частота следования импульсов: <ul style="list-style-type: none"> <li>для выходов Qa.0 ... Qa.3</li> <li>для выходов Qa.4 ... Qb.1</li> </ul> </li> <li>для выходов сигнальной платы SB 1222</li> </ul>	-	-	100 кГц 30 кГц
Количество импульсных входов, не более:	14	14	14
<ul style="list-style-type: none"> <li>без сигнальной платы</li> <li>с сигнальной платой</li> </ul>	18	18	18
Фиксация входных импульсных сигналов	12 (16 с сигнальной платой) входов с фиксацией сигнала по нарастающему и/или спадающему фронту		
Прерывания, не более:			
<ul style="list-style-type: none"> <li>по задержке</li> <li>циклические</li> </ul>	4 с разрешением 1 мс 4 с разрешением 1 мс	4 с разрешением 1 мс 4 с разрешением 1 мс	4 с разрешением 1 мс 4 с разрешением 1 мс
Часы реального времени:	Есть	Есть	Есть
<ul style="list-style-type: none"> <li>отклонение времени</li> <li>запас хода после отключения питания: <ul style="list-style-type: none"> <li>типовое значение</li> <li>минимальное значение</li> </ul> </li> <li>защита</li> </ul>	±60 с за месяц 20 дней 12 дней при температуре 40 °C Супер конденсатором	±60 с за месяц 20 дней 12 дней при температуре 40 °C Супер конденсатором	±60 с за месяц 20 дней 12 дней при температуре 40 °C Супер конденсатором
Ток нагрузки внутренней шины, не более	1600 мА при напряжении =5 В	1600 мА при напряжении =5 В	1600 мА при напряжении =5 В
Ток нагрузки встроенного блока питания, не более	400 мА	400 мА	400 мА
<b>Производительность</b>			
Время выполнения:			
<ul style="list-style-type: none"> <li>операции с битами, не менее</li> <li>операции со словами, не менее</li> <li>математической операции с плавающей запятой, не менее</li> </ul>	0.08 мкс 1.7 мкс 2.3 мкс	0.08 мкс 1.7 мкс 2.3 мкс	0.08 мкс 1.7 мкс 2.3 мкс
<b>Программные блоки, таймеры и счетчики</b>			
Программные блоки:			
<ul style="list-style-type: none"> <li>типы блоков</li> <li>размер блока, не более</li> <li>суммарное количество блоков, не более</li> <li>допустимые диапазоны номеров: <ul style="list-style-type: none"> <li>FB и FC</li> <li>DB</li> </ul> </li> </ul>	Организационные блоки OB, функциональные блоки FB, функции FC, блоки данных DB 64 Кбайт 1024 (OB + FB + FC +DB)	64 Кбайт 1024 (OB + FB + FC +DB)	64 Кбайт 1024 (OB + FB + FC +DB)
	1 ... 65536 1 ... 59999	1 ... 65536 1 ... 59999	1 ... 65536 1 ... 59999
Глубина вложения блоков, не более:			
<ul style="list-style-type: none"> <li>для OB циклического выполнения программы и запуска</li> <li>для OB прерываний</li> </ul>	16 6	16 6	16 6
Мониторинг	Одновременный мониторинг состояний 2 программных блоков		
Организационные блоки OB:			
<ul style="list-style-type: none"> <li>циклического выполнения программы</li> <li>запуска</li> <li>прерываний по задержке</li> <li>циклических прерываний</li> <li>аппаратных прерываний</li> <li>прерываний по ошибке времени</li> <li>прерываний диагностики ошибок</li> <li>мониторинга установки/ удаления модулей</li> <li>мониторинга ошибок стойки/ станции</li> <li>прерываний по дате и времени</li> <li>мониторинга состояний</li> <li>прерываний при обновлении данных</li> <li>профиля</li> </ul>	Множество Множество 4 (один на событие) 4 (один на событие) 50 (один на событие) 1 1 1 1 Множество 1 1 1	Множество Множество 4 (один на событие) 4 (один на событие) 50 (один на событие) 1 1 1 1 Множество 1 1 1	Множество Множество 4 (один на событие) 4 (один на событие) 50 (один на событие) 1 1 1 1 Множество 1 1 1
Таймеры:			
<ul style="list-style-type: none"> <li>тип</li> <li>количество</li> <li>сохранение</li> </ul>	IEC Ограничено только объемом рабочей памяти Структура в блоке данных, 16 байт на таймер	IEC	IEC
Счетчики:			
<ul style="list-style-type: none"> <li>тип</li> <li>количество</li> <li>сохранение</li> <li>SInt, USInt</li> <li>Int, UInt</li> <li>DInt, UDInt</li> </ul>	IEC Ограничено только объемом рабочей памяти Структура в блоке данных, объем данных на счетчик: 3 байта 6 байт 12 байт	IEC 3 байта 6 байт 12 байт	IEC 3 байта 6 байт 12 байт

## Программируемые контроллеры S7-1200

## Центральные процессоры

## Центральные процессоры CPU 1214C

SIMATIC CPU 1214C	6ES7 214-1BG40-0XB0 AC/DC/RLY	6ES7 214-1HG40-0XB0 DC/DC/RLY	6ES7 214-1AG40-0XB0 DC/DC/DC
<b>Коммуникации</b>			
Тип интерфейса	PROFINET Ethernet	PROFINET Ethernet	PROFINET Ethernet
Физический уровень	1x RJ45 (гнездо)	1x RJ45 (гнездо)	1x RJ45 (гнездо)
Количество коммуникационных портов	-	-	-
Встроенный коммутатор IE	10/ 100 Мбит/с	10/ 100 Мбит/с	10/ 100 Мбит/с
Скорость обмена данными	Есть, изолирующий трансформатор, ~1500 В, кратковременно		
Изоляция между внутренней электроникой и внешними цепями	Есть	Есть	Есть
Автоматическое определение скорости обмена данными в сети	Есть	Есть	Есть
Автоматическая настройка на параметры обмена данными в сети	Есть	Есть	Есть
Автоматическая кроссировка кабеля	Есть	Есть	Есть
Поддерживаемые функции и протоколы:	Есть	Есть	Есть
• контроллер PROFINET IO	Есть	Есть	Есть
• интеллектуальный прибор ввода-вывода PROFINET IO	Есть	Есть	Есть
• S7 функции связи	Есть	Есть	Есть
• открытый обмен данными через IE	Есть	Есть	Есть
• встроенный Web сервер	Есть	Есть	Есть
• MODBUS TCP	Есть	Есть	Есть
Контроллер PROFINET IO:	16	16	16
• количество приборов ввода-вывода, не более	При одновременном использовании S7-1200 в режиме контроллера PROFINET IO и ведущего устройства PROFIBUS DP (с CM 1243-5) суммарное количество ведомых устройств не должно превышать 32		
- суммарное количество модулей ввода-вывода, не более	256	256	256
S7 функции связи (соединения CPU-CPU):	Есть, до 3 соединений	Есть, до 3 соединений	Есть, до 3 соединений
• в режиме S7 сервера (PUT/GET)	Есть, до 8 соединений	Есть, до 8 соединений	Есть, до 8 соединений
• в режиме S7 клиента (PUT/GET)			
Открытый обмен данными через Industrial Ethernet с активными или пассивными партнерами по связи:	Есть	Есть	Есть
• TCP/IP	8192 байта	8192 байта	8192 байта
- объем данных на телеграмму, не более	Есть	Есть	Есть
• ISO-on-TCP (RFC1006)	8192 байта	8192 байта	8192 байта
- объем данных на телеграмму, не более	Есть	Есть	Есть
• UDP	1472 байта	1472 байта	1472 байта
- объем данных на телеграмму, не более	8 с использованием блоков TSEND_C, TRCV_C, TCON, TDISCON, TSEND и TRCV		
• количество соединений, не более	3	3	3
Количество соединений, не более:	2	2	2
• с панелями операторов серии:	2 + 1 или 1 + 2	2 + 1 или 1 + 2	2 + 1 или 1 + 2
- SIMATIC Basic Panel	1	1	1
- SIMATIC Comfort Panel	Есть	Есть	Есть
- SIMATIC Comfort Panel + SIMATIC Basic Panel	Есть	Есть	Есть
• с программатором			
Встроенный Web сервер:			
• конфигурируемые пользователем Web страницы			
• страница связи с центром обновления встроенного программного обеспечения			
<b>Цепь питания центрального процессора</b>			
Напряжение питания:	~120/230 В	=24 В	=24 В
• номинальное значение	~85 ... 264 В	=20.4 ... 28.8 В	=20.4 ... 28.8 В
• допустимый диапазон отклонений	47 ... 63 Гц	-	-
• частота переменного тока	20 мс при ~120 В, 80 мс при ~240 В	10 мс при =24 В	10 мс при =24 В
Допустимый перерыв в питании, не более			
Потребляемый ток, не более:	100 мА при ~120 В, 50 мА при ~230 В	500 мА при =24 В	500 мА при =24 В
• центральным процессором	300 мА при ~120 В, 150 мА при ~230 В	1500 мА при =24 В	1500 мА при =24 В
• центральным процессором со всеми вариантами расширения	20 А при ~264 В	12 А при =28.8 В	12 А при =28.8 В
Импульсный ток включения, не более	14 Вт	12 Вт	12 Вт
Потери мощности, типовое значение			

SIMATIC CPU 1214C	6ES7 214-1BG40-0XB0 AC/DC/RLY	6ES7 214-1HG40-0XB0 DC/DC/RLY	6ES7 214-1AG40-0XB0 DC/DC/DC
Изоляция цепи входного напряжения от цепей внутренней электроники:	Есть	Нет	Нет
• испытательное напряжение изоляции	~1500 В	-	-
Ток утечки, не более	0.5 мА	-	-
Предохранитель в цепи питания	Встроенный, 3 А/ 250 В, быстродействующий, недоступен для пользователя		
<b>Встроенный блок питания датчиков</b>			
Выходное напряжение:			
• номинальное значение	=24 В	=24 В	=24 В
• допустимые диапазоны отклонений	=20.4 ... 28.8 В	=20.4 ... 28.8 В	=20.4 ... 28.8 В
• пульсации напряжения (до 10 МГц), не более	1 В между пиками	Как в цепи питания	Как в цепи питания
Ток нагрузки, не более	400 мА	400 мА	400 мА
• защита от коротких замыканий	Есть	Есть	Есть
Гальваническое разделение цепи выходного напряжения от цепей внутренней электроники	Нет	Нет	Нет
<b>Встроенные дискретные входы</b>			
Количество дискретных входов:	14	14	14
• количество изолированных групп входов	1	1	1
• полярность входных сигналов	Любая, но одинаковая для всех входов одной группы	Любая, но одинаковая для всех входов одной группы	Любая, но одинаковая для всех входов одной группы
• входная характеристика	Типа 1 по IEC 1131	Типа 1 по IEC 1131	Типа 1 по IEC 1131
• количество одновременно опрашиваемых входов:			
- горизонтальная установка	7 при температуре до 60 °С, 14 при температуре до 55 °С 7 при температуре до 50 °С, 14 при температуре до 45 °С	7 при температуре до 60 °С, 14 при температуре до 55 °С 7 при температуре до 50 °С, 14 при температуре до 45 °С	7 при температуре до 60 °С, 14 при температуре до 55 °С 7 при температуре до 50 °С, 14 при температуре до 45 °С
- вертикальная установка			
Входное напряжение/ ток:			
• номинальное значение	=24 В/ 4 мА	=24 В/ 4 мА	=24 В/ 4 мА
• сигнала низкого уровня, не более	=5 В/ 1 мА	=5 В/ 1 мА	=5 В/ 1 мА
• сигнала высокого уровня, не менее	=15 В/ 2.5 мА	=15 В/ 2.5 мА	=15 В/ 2.5 мА
Длительно допустимое входное напряжение, не более	=30 В	=30 В	=30 В
Перенапряжение, не более	=35 В в течение 0.5 с	=35 В в течение 0.5 с	=35 В в течение 0.5 с
Испытательное напряжение изоляции между входами и внутренней электроникой	~500 В в течение 1 минуты	~500 В в течение 1 минуты	~500 В в течение 1 минуты
Время фильтрации входных сигналов	0.1/ 0.2/ 0.4/ 0.8/ 1.6/ 3.2/ 6.4/ 10.0/ 12.8/ 20.0 мкс, 0.05/ 0.1/ 0.2/ 0.4/ 0.8/ 1.6/ 3.2/ 6.4/ 10.0/ 12.8/ 20.0 мс, настраивается для каждой группы из 4 входных каналов		
Входы скоростного счета (HSC):			
• напряжение входного сигнала высокого уровня	=15 ... 26 В	=15 ... 26 В	=15 ... 26 В
• частота следования входных сигналов для 100 кГц счетчиков:			
- однофазных, не более	100 кГц для входов Ia.0 ... Ia.5	100 кГц для входов Ia.0 ... Ia.5	100 кГц для входов Ia.0 ... Ia.5
- двухфазных, не более	80 кГц для входов Ia.0 ... Ia.5	80 кГц для входов Ia.0 ... Ia.5	80 кГц для входов Ia.0 ... Ia.5
• частота следования входных сигналов для 30 кГц счетчиков:			
- однофазных, не более	30 кГц для входов Ia.6 и Ib.5	30 кГц для входов Ia.6 и Ib.5	30 кГц для входов Ia.6 и Ib.5
- дифференциальных, не более	20 кГц для входов Ia.6 и Ib.5	20 кГц для входов Ia.6 и Ib.5	20 кГц для входов Ia.6 и Ib.5
Длина кабеля, не более:			
• экранированный кабель	500 м для стандартных входов, 50 м для входов скоростных счетчиков		
• обычный кабель	300 м для стандартных входов, не используется для входов технологических функций		
<b>Дискретные выходы</b>			
Количество дискретных выходов:	10	10	10
• из них импульсных	-	-	4х 100 кГц
• количество групп выходов	2х 5 выходов	2х 5 выходов	1х 10 выходов
• тип выходов	Замыкающие контакты реле	Замыкающие контакты реле	Транзисторные ключи MOSFET
Количество выходов, одновременно находящихся в активном состоянии:			
• горизонтальная установка, до 60 °С	5	5	5
• горизонтальная установка, до 55 °С	10	10	10
• вертикальная установка, до 50 °С	5	5	5
• вертикальная установка, до 45 °С	10	10	10
Выходное напряжение:			
• сигнала низкого уровня, не более	=5 ... 30 В/ ~5 ... 250 В	=5 ... 30 В/ ~5 ... 250 В	=24 В (=20.4 ... 28.8 В)
• сигнала высокого уровня, не менее	-	-	=0.1 В
Коммутационная способность выхода:			
• при активной нагрузке	2 А	2 А	0.5 А
• при ламповой нагрузке	30 Вт в цепи постоянного, 200 Вт в цепи переменного тока		5 Вт

## Программируемые контроллеры S7-1200

## Центральные процессоры

## Центральные процессоры CPU 1214C

SIMATIC CPU 1214C	6ES7 214-1BG40-0XB0 AC/DC/RLY	6ES7 214-1HG40-0XB0 DC/DC/RLY	6ES7 214-1AG40-0XB0 DC/DC/DC
Выходной ток:			
• сигнала высокого уровня, номинальное значение	-	-	0.5 A
• сигнала низкого уровня, не более	-	-	0.1 mA
Ток утечки, не более	-	-	10 мкА
Импульсный ток выхода, не более	7 A через замкнутый контакт	7 A через замкнутый контакт	8 A в течение 100 мс
Сопротивление активного выходного канала, не более	0.2 Ом (замкнутый контакт)	0.2 Ом (замкнутый контакт)	0.6 Ом
Защита от перегрузки	Нет, обеспечивается внешними цепями		
Испытательное напряжение изоляции:	~1500 В в течение 1 минуты (контакт - обмотка реле), сопротивлениеновой изоляции на менее 100 МОм		
• между выходами и внутренней электро-никой	~750 В в течение 1 минуты	~750 В в течение 1 минуты	-
• разомкнутого контакта реле	-	-	U <sub>L</sub> - 48 В, рассеиваемая мощность 1 Вт
Ограничение коммутационных перенапряжений до уровня	-	-	
Задержка переключения при активной нагрузке, не более:			
• от высокого к низкому уровню	10 мс	10 мс	1 мкс (Qa.0 ... Qa.3), 200 мкс (Qa.4 ... Qb.1)
• от низкого к высокому уровню	10 мс	10 мс	3 мкс ((Qa.0 ... Qa.3), 50 мкс (Qa.4 ... Qb.1)
Количество циклов срабатывания контактов реле	Механических: 10 000 000 Электрических: 100 000 при номинальной нагрузке		
Коммутационная способность и типовое количество циклов срабатывания контактов:			
• при активной нагрузке:			
- =24 В/ 2.0 А	100 000	100 000	-
- =24 В/ 1.0 А	200 000	200 000	-
- =24 В/ 0.5 А	1 000 000	1 000 000	-
- ~48 В/ 1.5 А	1 500 000	1 500 000	-
- ~60 В/ 1.5 А	1 500 000	1 500 000	-
- ~120 В/ 2.0 А	1 000 000	1 000 000	-
- ~120 В/ 1.0 А	1 500 000	1 500 000	-
- ~120 В/ 0.5 А	2 000 000	2 000 000	-
- ~230 В/ 2.0 А	1 000 000	1 000 000	-
- ~230 В/ 1.0 А	1 500 000	1 500 000	-
- ~230 В/ 0.5 А	2 000 000	2 000 000	-
• при индуктивной нагрузке по IEC 947-5-1 DC13/ AC15:			
- =24 В/ 2.0 А	50 000	50 000	-
- =24 В/ 1.0 А	100 000	100 000	-
- =24 В/ 0.5 А	500 000	500 000	-
- ~24 В/ 1.5 А	1 000 000	1 000 000	-
- ~48 В/ 1.5 А	1 000 000	1 000 000	-
- ~60 В/ 1.5 А	1 000 000	1 000 000	-
- ~120 В/ 2.0 А	700 000	700 000	-
- ~120 В/ 1.0 А	1 000 000	1 000 000	-
- ~120 В/ 0.5 А	1 500 000	1 500 000	-
- ~230 В/ 2.0 А	700 000	700 000	-
- ~230 В/ 1.0 А	1 000 000	1 000 000	-
- ~230 В/ 0.5 А	1 500 000	1 500 000	-
Частота переключения релейных выходов при активной нагрузке	1 Гц	1 Гц	-
Частота переключения импульсных выходов при активной нагрузке, не более	-	-	100 кГц
Реакция на остановку центрального процессора	Сохранение текущего состояния для всех выходов или перевод в заданное состояние каждого выхода, настраивается		
Длина кабеля, не более:			
• экранированный кабель	500 м	500 м	500 м
• обычный кабель	150 м	150 м	150 м
<b>Аналоговые входы</b>			
Количество аналоговых входов	2	2	2
Диапазоны изменения входных сигналов:			
• входное сопротивление канала, не менее	0...10 В 100 кОм	0...10 В 100 кОм	0...10 В 100 кОм
• разрешение	10 бит	10 бит	10 бит
• цифровое представление полной шкалы (слово данных)	0 ... 27648	0 ... 27648	0 ... 27648

## Программируемые контроллеры S7-1200

## Центральные процессоры

## Центральные процессоры CPU 1214C

SIMATIC CPU 1214C	6ES7 214-1BG40-0XB0 AC/DC/RLY	6ES7 214-1HG40-0XB0 DC/DC/RLY	6ES7 214-1AG40-0XB0 DC/DC/DC
Выход за границы диапазона: • цифровое представление (слово данных)	10.001 ... 11.759 В 27649 ... 32511	10.001 ... 11.759 В 27649 ... 32511	10.001 ... 11.759 В 27649 ... 32511
Переполнение: • цифровое представление (слово данных)	11.760 ... 11.852 В 32512 ... 32767	11.760 ... 11.852 В 32512 ... 32767	11.760 ... 11.852 В 32512 ... 32767
Максимальное входное напряжение	=35 В	=35 В	=35 В
Фильтрация (сглаживание)	Настраивается: отсутствует (1 цикл)/слабая (4 цикла)/средняя (16 циклов)/сильная (32 цикла)	Настраивается: отсутствует (1 цикл)/слабая (4 цикла)/средняя (16 циклов)/сильная (32 цикла)	Настраивается: отсутствует (1 цикл)/слабая (4 цикла)/средняя (16 циклов)/сильная (32 цикла)
Частота подавления помех/ время интегрирования	Настраивается: 60 Гц/ 16.7 мс; 50 Гц/ 20 мс; 10 Гц/ 100 мс	Настраивается: 60 Гц/ 16.7 мс; 50 Гц/ 20 мс; 10 Гц/ 100 мс	Настраивается: 60 Гц/ 16.7 мс; 50 Гц/ 20 мс; 10 Гц/ 100 мс
Время выборки при частоте подавления помех	4.17 мс при 60 Гц/ 5 мс при 50 Гц/ 25 мс при 10 Гц	4.17 мс при 60 Гц/ 5 мс при 50 Гц/ 25 мс при 10 Гц	4.17 мс при 60 Гц/ 5 мс при 50 Гц/ 25 мс при 10 Гц
Точность преобразования	±3.0 % по отношению к конечной точке шкалы при температуре +25 °С; ±3.5 % по отношению к конечной точке шкалы в диапазоне температур 0 ... +55 °С	±3.0 % по отношению к конечной точке шкалы при температуре +25 °С; ±3.5 % по отношению к конечной точке шкалы в диапазоне температур 0 ... +55 °С	±3.0 % по отношению к конечной точке шкалы при температуре +25 °С; ±3.5 % по отношению к конечной точке шкалы в диапазоне температур 0 ... +55 °С
Длина экранированного кабеля, не более	100 м, витая пара	100 м, витая пара	100 м, витая пара
<b>Программирование</b>			
Инструментальные средства проектирования	STEP 7 (TIA Portal) от V13	STEP 7 (TIA Portal) от V13	STEP 7 (TIA Portal) от V13
Языки программирования: • LAD	Есть	Есть	Есть
• FBD	Есть	Есть	Есть
• STL	Нет	Нет	Нет
• SCL	Есть	Есть	Есть
Конфигурируемый мониторинг времени цикла выполнения программы	Есть	Есть	Есть
<b>Конструкция</b>			
Габариты (Ш x В x Г) в мм	110x 100x 75	110x 100x 75	110x 100x 75
Масса, приблизительно	475 г	435 г	415 г

## Центральные процессоры CPU 1214C исполнения SIPLUS

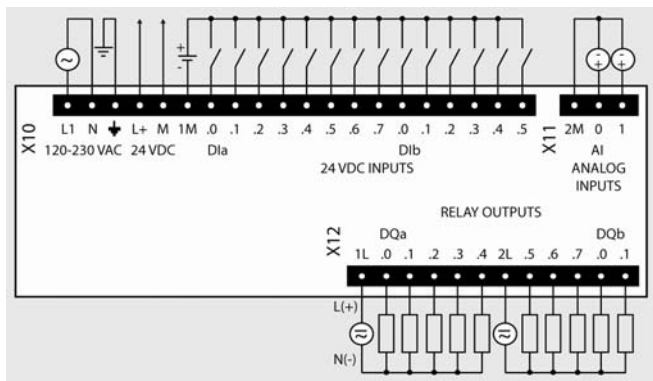
Центральные процессоры	6AG1 214-1AG31-2XB0 SIPLUS CPU 1214C	6AG1 214-1BG31-2XB0 SIPLUS CPU 1214C	6AG1 214-1HG31-2XB0 SIPLUS CPU 1214C
Заказной номер базового модуля	6ES7 214-1AG31-0XB0	6ES7 214-1BG31-0XB0	6ES7 214-1HG31-0XB0
Технические данные	Соответствуют техническим данным базового модуля за исключением допустимых условий эксплуатации		
Диапазон рабочих температур	-40 ... +70 °С, запуск при -25 °С	-40 ... +70 °С, запуск при -25 °С	-40 ... +70 °С, запуск при -25 °С
Прочие условия	См. секцию "Общие технические данные" во введении к данной главе каталога		
Замечания	В диапазоне температур от +60 до +70 °С количество входов и выходов, одновременно находящихся в активном состоянии, снижается на 50 %. Не допускается использование сигнальных и коммуникационных плат.		
Центральные процессоры	6AG1 214-1AG31-4XB0 SIPLUS CPU 1214C	6AG1 214-1BG31-4XB0 SIPLUS CPU 1214C	6AG1 214-1HG31-4XB0 SIPLUS CPU 1214C
Заказной номер базового модуля	6ES7 214-1AG31-0XB0	6ES7 214-1BG31-0XB0	6ES7 214-1HG31-0XB0
Технические данные	Соответствуют техническим данным базового модуля за исключением допустимых условий эксплуатации		
Диапазон рабочих температур	-20 ... +60 °С	-20 ... +60 °С	-20 ... +60 °С
Прочие условия	См. секцию "Общие технические данные" во введении к данной главе каталога		
Центральные процессоры	6AG1 214-1AG31-5XB0 SIPLUS CPU 1214C	6AG1 214-1BG31-5XB0 SIPLUS CPU 1214C	6AG1 214-1HG31-5XB0 SIPLUS CPU 1214C
Заказной номер базового модуля	6ES7 214-1AG31-0XB0	6ES7 214-1BG31-0XB0	6ES7 214-1HG31-0XB0
Технические данные	Соответствуют техническим данным базового модуля за исключением допустимых условий эксплуатации		
Диапазон рабочих температур	-40 ... +60 °С, запуск при -25 °С	-40 ... +60 °С, запуск при -25 °С	-40 ... +60 °С, запуск при -25 °С
Прочие условия	См. секцию "Общие технические данные" во введении к данной главе каталога		

# Программируемые контроллеры S7-1200

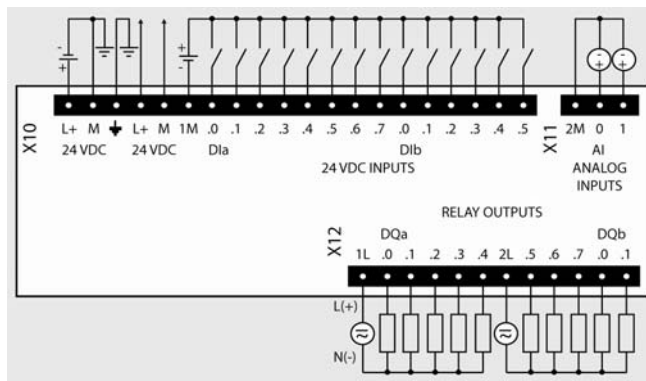
## Центральные процессоры

### Центральные процессоры CPU 1214C

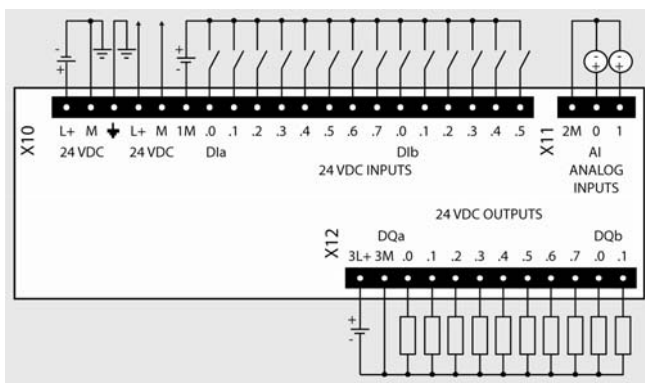
#### Схемы подключения внешних цепей



6ES7 214-1BG40-0XB0



6ES6 214-1HG40-0XB0



6ES7 214-1AG40-0XB0

#### Замечание:

При необходимости полярность блока питания датчиков может быть изменена на противоположную ("плюс" блока питания датчиков подключается к контакту 1M терминального блока X10).

#### Данные для заказа

Описание	Заказной номер	Описание	Заказной номер
<b>SIMATIC CPU 1214C</b> центральный процессор для стандартных промышленных условий эксплуатации, диапазон рабочих температур от 0 до +55 °С. Рабочая память 75 Кбайт; загружаемая память 4 Мбайт; 1x PROFINET, RJ45, 10/100 Мбит/с; отсек для установки карты SIMATIC Memory Card; отсек для установки сигнальной/ коммуникационной платы; подключение до трех коммуникационных и до восьми сигнальных модулей; скоростной счет: 3x100 кГц + 3x 30 кГц; два аналоговых входа 0...10 В; четырнадцать дискретных входов =24 В; <ul style="list-style-type: none"> <li>• напряжение питания =24 В; десять дискретных выходов =24 В/0.5 А, из них четыре импульсных выхода до 100 кГц</li> <li>• напряжение питания ~120/230 В; десять дискретных выходов с замыкающими контактами реле, =5...30 В/~5...250 В, до 2 А на контакт</li> <li>• напряжение питания =24 В; десять дискретных выходов с замыкающими контактами реле, =5...30 В/~5...250 В, до 2 А на контакт</li> </ul>	6ES7 214-1AG40-0XB0  6ES7 214-1BG40-0XB0  6ES7 214-1HG40-0XB0	<b>SIPLUS CPU 1214C</b> центральный процессор для тяжелых промышленных условий эксплуатации. Рабочая память 25 Кбайт; загружаемая память 1 Мбайт; 1x PROFINET, RJ45, 10/100 Мбит/с; отсек для установки карты SIMATIC Memory Card; отсек для установки сигнальной/ коммуникационной платы; подключение до трех коммуникационных модулей; скоростной счет: 3x100 кГц; два аналоговых входа 0...10 В; четырнадцать дискретных входов =24 В; <ul style="list-style-type: none"> <li>• напряжение питания =24 В; десять дискретных выходов =24 В/0.5 А, из них два импульсных выхода до 100 кГц, диапазон рабочих температур               <ul style="list-style-type: none"> <li>- -20 ... +60 °С</li> <li>- -40 ... +60 °С, запуск при -25 °С</li> <li>- -40 ... +70 °С, запуск при -25 °С</li> </ul> </li> </ul> В диапазоне температур от +60 до +70 °С количество входов и выходов, одновременно находящихся в активном состоянии, снижается на 50 %. Не допускается использование сигнальных и коммуникационных плат	6AG1 214-1AG31-4XB0 6AG1 214-1AG31-5XB0 6AG1 214-1AG31-2XB0

Описание	Заказной номер	Описание	Заказной номер
<ul style="list-style-type: none"> <li>напряжение питания ~120/230 В; десять дискретных выходов с замыкающими контактами реле, =5...30 В/~5...250 В, до 2 А на контакт; диапазон рабочих температур <ul style="list-style-type: none"> <li>-20 ... +60 °С</li> <li>-40 ... +60 °С, запуск при -25 °С</li> <li>-40 ... +70 °С, запуск при -25 °С</li> </ul> </li> <li>В диапазоне температур от +60 до +70 °С количество входов и выходов, одновременно находящихся в активном состоянии, снижается на 50 %. Не допускается использование сигнальных и коммуникационных плат</li> <li>напряжение питания =24 В; десять дискретных выходов с замыкающими контактами реле, =5...30 В/~5...250 В, до 2 А; диапазон рабочих температур <ul style="list-style-type: none"> <li>-20 ... +60 °С</li> <li>-40 ... +60 °С, запуск при -25 °С</li> <li>-40 ... +70 °С, запуск при -25 °С</li> </ul> </li> <li>В диапазоне температур от +60 до +70 °С количество входов и выходов, одновременно находящихся в активном состоянии, снижается на 50 %. Не допускается использование сигнальных и коммуникационных плат</li> </ul>	<p>6AG1 214-1BG31-4XB0 6AG1 214-1BG31-5XB0 6AG1 214-1BG31-2XB0</p>	<p><b>SIMATIC Memory Card</b> карта памяти для центральных процессоров S7-1х00; 3.3 В Flash; для расширения загружаемой памяти; емкость</p> <ul style="list-style-type: none"> <li>4 Мбайт</li> <li>12 Мбайт</li> <li>24 Мбайт</li> <li>2 Гбайт</li> <li>32 Гбайт</li> </ul>	<p>6ES7 954-8LC02-0AA0 6ES7 954-8LE02-0AA0 6ES7 954-8LF02-0AA0 6ES7 954-8LP02-0AA0 6ES7 954-8LT02-0AA0</p>
<p><b>Программное обеспечение SIMATIC STEP 7 Basic V13</b> инструментальные средства программирования и конфигурирования контроллеров SIMATIC S7-1200 и панелей операторов SIMATIC Basic Panel; английский, немецкий, французский, испанский, итальянский и китайский язык; работа под управлением 32-разрядных операционных систем Windows 7 Home Premium/ Professional/ Enterprise/ Ultimate SP1, а также 64-разрядных операционных систем Windows 7 Professional/ Enterprise/ Ultimate SP1, Windows 8.1 Professional/ Enterprise, Windows Server 2008 R2 StdE SP1 и Windows Server 2012 R2 StdE; DVD с программным обеспечением и электронной документацией; USB Stick с лицензионным ключом плавающей лицензии для одного пользователя</p>	<p>6AG1 214-1HG31-4XB0 6AG1 214-1HG31-5XB0 6AG1 214-1HG31-2XB0</p>	<p><b>SIMATIC CB 1241 RS 485</b> коммуникационная плата для стандартных промышленных условий эксплуатации, диапазон рабочих температур от 0 до +55 °С. Для установки PTP соединений, с одним встроенным интерфейсом RS 485</p>	<p>6ES7 241-1CH30-1XB0</p>
<p><b>Программное обеспечение SIMATIC STEP 7 Professional V13</b> инструментальные средства программирования и конфигурирования контроллеров SIMATIC S7-1200/ S7-1500/ S7-300/ S7-400/ WinAC, станций ET 200 с IM-CPU и панелей операторов SIMATIC Basic Panel; английский, немецкий, французский, испанский, итальянский и китайский язык; работа под управлением 32-разрядных операционных систем Windows 7 Professional/ Enterprise/ Ultimate SP1, а также 64-разрядных операционных систем Windows 7 Professional/ Enterprise/ Ultimate SP1, Windows 8.1 Professional/ Enterprise, Windows Server 2008 R2 StdE SP1 и Windows Server 2012 R2 StdE; DVD с программным обеспечением и электронной документацией; USB Stick с лицензионным ключом плавающей лицензии для одного пользователя</p>	<p>6ES7 822-0AA03-0YA5</p>	<p><b>SIMATIC SB 1221</b> сигнальная плата ввода дискретных сигналов для эксплуатации в стандартных промышленных условиях, диапазон рабочих температур от 0 до +55 °С. Ввод потенциальных или импульсных сигналов, следующих с частотой до 200 кГц,</p> <ul style="list-style-type: none"> <li>4 входа =5 В</li> <li>4 входа =24 В</li> </ul>	<p>6ES7 221-3AD30-0XB0 6ES7 221-3BD30-0XB0</p>
		<p><b>SIMATIC SB 1222</b> сигнальная плата вывода дискретных сигналов для эксплуатации в стандартных промышленных условиях, диапазон рабочих температур от 0 до +55 °С. Вывод потенциальных или импульсных сигналов, следующих с частотой до 200 кГц,</p> <ul style="list-style-type: none"> <li>4 выхода =5 В/ 0.1 А</li> <li>4 выхода =24 В/ 0.1 А</li> </ul>	<p>6ES7 222-1AD30-0XB0 6ES7 222-1BD30-0XB0</p>
		<p><b>SIMATIC SB 1223</b> сигнальная плата ввода-вывода дискретных сигналов для стандартных промышленных условий эксплуатации, диапазон рабочих температур от 0 до +55 °С. Ввод и вывод потенциальных или импульсных сигналов, следующих с частотой до 200 кГц,</p> <ul style="list-style-type: none"> <li>2 входа =24 В, 30 кГц + 2 выхода =24 В/ 0.1 А, 20 кГц</li> <li>2 входа =5 В, 200 кГц + 2 выхода =5 В/ 0.1 А, 200 кГц</li> <li>2 входа =24 В, 200 кГц + 2 выхода =24 В/ 0.1 А, 200 кГц</li> </ul>	<p>6ES7 223-0BD30-0XB0 6ES7 223-3AD30-0XB0 6ES7 223-3BD30-0XB0</p>
		<p><b>SIPLUS SB 1223</b> сигнальная плата ввода-вывода дискретных сигналов для тяжелых промышленных условий эксплуатации. Ввод и вывод потенциальных или импульсных сигналов. 2 входа =24 В, 30 кГц + 2 выхода =24 В/ 0.1 А, 20 кГц. Диапазон рабочих температур:</p> <ul style="list-style-type: none"> <li>0 ... +55 °С</li> <li>-25 ... +55 °С</li> </ul>	<p>6AG1 223-0BD30-4XB0 6AG1 223-0BD30-5XB0</p>
		<p><b>SIMATIC SB 1231</b> сигнальная плата ввода аналоговых сигналов для стандартных промышленных условий эксплуатации, диапазон рабочих температур от 0 до +55 °С. Один аналоговый вход ±10 В/ 12 бит или 0...20 мА/ 11 бит</p>	<p>6ES7 231-4HA30-0XB0</p>

# Программируемые контроллеры S7-1200

## Центральные процессоры

### Центральные процессоры CPU 1214C

Описание	Заказной номер	Описание	Заказной номер
<b>SIMATIC SB 1231 TC</b> сигнальная плата измерения температуры с помощью термодары для стандартных промышленных условий эксплуатации, диапазон рабочих температур от 0 до +55 °С. Один аналоговый вход ±80 мВ/ 15 бит + знаковый разряд; или термодара типа J, K, T, E, R, S, N, C, ТХК/ХК(L)	6ES7 231-5QA30-0XB0	<b>Штекер SIMATIC NET, IE FC RJ45</b> для стандартных промышленных условий эксплуатации, диапазон рабочих температур от -20 до +70 °С; для подключения модулей с встроенным интерфейсом RJ45 к PROFINET/ Industrial Ethernet; 10/100 Мбит/с; для установки на IE FC TP кабель 2x2; подключение кабеля методом прокалывания изоляции жил; металлический корпус <ul style="list-style-type: none"> <li>• осевой (180 °) отвод кабеля:               <ul style="list-style-type: none"> <li>- 1 штука</li> <li>- 10 штук</li> <li>- 50 штук</li> </ul> </li> <li>• отвод кабеля под углом 145 °:               <ul style="list-style-type: none"> <li>- 1 штука</li> <li>- 10 штук</li> <li>- 50 штук</li> </ul> </li> </ul>	6GK1 901-1BB10-2AA0 6GK1 901-1BB10-2AB0 6GK1 901-1BB10-2AE0  6GK1 901-1BB30-0AA0 6GK1 901-1BB30-0AB0 6GK1 901-1BB30-0AE0
<b>SIMATIC SB 1231 RTD</b> сигнальная плата измерения температуры с помощью термометра сопротивления для стандартных промышленных условий эксплуатации, диапазон рабочих температур от 0 до +55 °С. Один аналоговый вход для подключения датчика Pt 10/100/ 200/ 500/ 1000, Ni 100/ 120/ 200/ 500/ 1000, LG-Ni 1000, Cu 10/ 50/ 100 разрешение 15 бит + знаковый разряд	6ES7 231-5PA30-0XB0		
<b>SIMATIC SB 1232</b> сигнальная плата вывода аналоговых сигналов для стандартных промышленных условий эксплуатации, диапазон рабочих температур от 0 до +55 °С. Один аналоговый выход ±10 В/ 12 бит или 0...20 мА/ 11 бит	6ES7 232-4HA30-0XB0	<b>Штекер SIPLUS NET, IE FC RJ45</b> для тяжелых промышленных условий эксплуатации, диапазон рабочих температур от -40 до +70 °С; для подключения модулей с встроенным интерфейсом RJ45 к PROFINET/ Industrial Ethernet; 10/100 Мбит/с; для установки на IE FC TP кабель 2x2; подключение кабеля методом прокалывания изоляции жил; металлический корпус; осевой (180 °) отвод кабеля	6AG1 901-1BB10-7AA0
<b>Плата буферной батареи ВВ 1297</b> для защиты часов реального времени от перебоев в питании контроллера; установка в отсек для сигнальных/ коммуникационных плат; работа с CPU от V3.0 и выше; без элемента питания CR1025	6ES7 297-0AX30-0XA0	<b>Розетка IE FC RJ45</b> для подключения к Industrial Ethernet станций с интерфейсом RJ45; интерфейс подключения IE TP FC кабеля 2x2 методом прокалывания изоляции жил; гнездо RJ45 для подключения TP корда	6GK1 901-1FC00-0AA0
<b>Инструмент IE FC для разделки IE TP FC кабелей</b> для быстрого удаления изоляции и внешнего экрана с кабелей Industrial Ethernet FC	6GK1 901-1GA00		



## Обзор

- Высокопроизводительные центральные процессоры для программируемых контроллеров S7-1200.
- Наличие модификаций с различными вариантами напряжений питания и видом дискретных выходов.
- Встроенный интерфейс PROFINET с интегрированным 2-канальным коммутатором и поддержкой:
  - PG/OP функций связи,
  - S7 функций связи в режиме S7 клиента или S7 сервера,
  - открытого обмена данными через Ethernet на основе транспортных протоколов TCP/IP, ISO на TCP и UDP;
  - функций контроллера PROFINET IO (в CPU от V2.0);
  - функций интеллектуального прибора ввода-вывода PROFINET IO (в CPU от V4.0);
  - функций клиента или сервера MODBUS TCP (в CPU от V2.0);
  - функций Web сервера.
- Мощный набор встроенных технологических функций:
  - скоростного счета,
  - измерения частоты или длительности периода,
  - ПИД регулирования,
  - управления перемещением.
- Встроенные каналы ввода-вывода:
  - четырнадцать дискретных входов;
  - десять дискретных выходов;



- два аналоговых входа.
- Расширение:
  - до трех коммуникационных модулей на процессор;
  - до восьми сигнальных модулей на процессор;
  - одна сигнальная/ коммуникационная плата на процессор.
- Отсек для установки карты памяти SIMATIC Memory Card.
- Интерфейсы расширения.
- Поддержка функций обновления встроенного программного обеспечения.

## Центральные процессоры CPU 1215C исполнения SIMATIC

SIMATIC CPU 1215C	6ES7 215-1BG40-0XB0 AC/DC/RLY	6ES7 215-1HG40-0XB0 DC/DC/RLY	6ES7 215-1AG40-0XB0 DC/DC/DC
Версия	V4.0	V4.0	V4.0
Встроенное программное обеспечение	STEP 7 Basic/ Professional (TIA Portal) от V13		
Инструментальные средства проектирования			
Основные показатели			
Рабочая память:			
• встроенная:	100 Кбайт	100 Кбайт	100 Кбайт
- энергонезависимая область	10 Кбайт	10 Кбайт	10 Кбайт
	для необслуживаемого сохранения блоков данных, состояний флагов, таймеров и счетчиков при перебоях в питании контроллера		
Загрузочная память:			
• встроенная	4 Мбайт	4 Мбайт	4 Мбайт
• расширение	С помощью карты памяти SIMATIC Memory Card емкостью до 32 Гбайт		
• назначение	Энергонезависимое сохранение всего проекта		
Локальная память:			
• для запуска и выполнения циклов программы, включая FB и FC	16 Кбайт	16 Кбайт	16 Кбайт
• для обслуживания прерываний любого приоритетного уровня, включая FB и FC	6 Кбайт	6 Кбайт	6 Кбайт
Область отображения процесса	1024 байт на ввод (I)/ 1024 байт на вывод (Q)		
Встроенные каналы ввода-вывода:			
• количество дискретных входов	14	14	14
• количество дискретных выходов	10	10	10
• количество аналоговых входов	2	2	2
• количество аналоговых выходов	2	2	2
Расширение на один CPU, не более:			
• количество плат CB/ CM/ BB	1	1	1
• количество коммуникационных модулей	3	3	3
• количество сигнальных модулей	8	8	8
Количество флагов	8192	8192	8192
Количество скоростных счетчиков (HSC), не более	6	6	6
• диапазон счета	-2147483648 ... +2147483647	-2147483648 ... +2147483647	-2147483648 ... +2147483647
• частота следования импульсов:			
- для входов Ia.0 ... Ia.5	100 кГц для 1-фазных, 80 кГц для 2-фазных входных сигналов		
- для входов Ia.6 ... Ib.5	30 кГц для 1-фазных, 20 кГц для 2-фазных входных сигналов		
- для входов сигнальной платы SB 1221	200 кГц	200 кГц	200 кГц

# Программируемые контроллеры S7-1200

## Центральные процессоры

### Центральные процессоры CPU 1215C

SIMATIC CPU 1215C	6ES7 215-1BG40-0XB0 AC/DC/RLY	6ES7 215-1HG40-0XB0 DC/DC/RLY	6ES7 215-1AG40-0XB0 DC/DC/DC
Количество импульсных выходов, не более:	4	4	4
• частота следования импульсов:			
- для выходов Qa.0 ... Qa.3	-	-	100 кГц
- для выходов Qa.4 ... Qb.1	-	-	30 кГц
- для выходов сигнальной платы SB 1222	30 кГц или 200 кГц, зависит от типа сигнальной платы SB 1222		
Количество импульсных входов, не более:			
• без сигнальной платы	14	14	14
• с сигнальной платой	18	18	18
Фиксация входных импульсных сигналов	12 (16 с сигнальной платой) входов с фиксацией сигнала по нарастающему и/или спадающему фронту		
Прерывания, не более:			
• по задержке	4 с разрешением 1 мс	4 с разрешением 1 мс	4 с разрешением 1 мс
• циклические	4 с разрешением 1 мс	4 с разрешением 1 мс	4 с разрешением 1 мс
Часы реального времени:			
• отклонение времени	Есть	Есть	Есть
• запас хода после отключения питания:	±60 с за месяц	±60 с за месяц	±60 с за месяц
- типовое значение	20 дней	20 дней	20 дней
- минимальное значение	12 дней при температуре 40 °C	12 дней при температуре 40 °C	12 дней при температуре 40 °C
• защита	Супер конденсатором	Супер конденсатором	Супер конденсатором
Ток нагрузки внутренней шины, не более	1600 мА при напряжении =5 В	1600 мА при напряжении =5 В	1600 мА при напряжении =5 В
Ток нагрузки встроенного блока питания, не более	400 мА	400 мА	400 мА
<b>Производительность</b>			
Время выполнения:			
• операции с битами, не менее	0.08 мкс	0.08 мкс	0.08 мкс
• операции со словами, не менее	1.7 мкс	1.7 мкс	1.7 мкс
• математической операции с плавающей запятой, не менее	2.3 мкс	2.3 мкс	2.3 мкс
<b>Программные блоки, таймеры и счетчики</b>			
Программные блоки:			
• типы блоков	Организационные блоки OB, функциональные блоки FB, функции FC, блоки данных DB		
• размер блока, не более	64 Кбайт	64 Кбайт	64 Кбайт
• суммарное количество блоков, не более	1024 (OB + FB + FC +DB)	1024 (OB + FB + FC +DB)	1024 (OB + FB + FC +DB)
• допустимые диапазоны номеров:			
- FB и FC	1 ... 65536	1 ... 65536	1 ... 65536
- DB	1 ... 59999	1 ... 59999	1 ... 59999
Глубина вложения блоков, не более:			
• для OB циклического выполнения программы и запуска	16	16	16
• для OB прерываний	6	6	6
Мониторинг	Одновременный мониторинг состояний 2 программных блоков		
Организационные блоки OB:			
• циклического выполнения программы	Множество	Множество	Множество
• запуска	Множество	Множество	Множество
• прерываний по задержке	4 (один на событие)	4 (один на событие)	4 (один на событие)
• циклических прерываний	4 (один на событие)	4 (один на событие)	4 (один на событие)
• аппаратных прерываний	50 (один на событие)	50 (один на событие)	50 (один на событие)
• прерываний по ошибке времени	1	1	1
• прерываний диагностики ошибок	1	1	1
• мониторинга установки/удаления модулей	1	1	1
• мониторинга ошибок стойки/станции	1	1	1
• прерываний по дате и времени	Множество	Множество	Множество
• мониторинга состояний	1	1	1
• прерываний при обновлении данных	1	1	1
• профиля	1	1	1
Таймеры:			
• тип	IEC	IEC	IEC
• количество	Ограничено только объемом рабочей памяти		
• сохранение	Структура в блоке данных, 16 байт на таймер		
Счетчики:			
• тип	IEC	IEC	IEC
• количество	Ограничено только объемом рабочей памяти		
• сохранение	Структура в блоке данных, объем данных на счетчик:		
- SInt, USInt	3 байта	3 байта	3 байта
- Int, UInt	6 байт	6 байт	6 байт
- DInt, UDInt	12 байт	12 байт	12 байт

## Программируемые контроллеры S7-1200

## Центральные процессоры

## Центральные процессоры CPU 1215C

SIMATIC CPU 1215C	6ES7 215-1BG40-0XB0 AC/DC/RLY	6ES7 215-1HG40-0XB0 DC/DC/RLY	6ES7 215-1AG40-0XB0 DC/DC/DC
<b>Коммуникации</b>			
Тип интерфейса	PROFINET Ethernet	PROFINET Ethernet	PROFINET Ethernet
Физический уровень	2x RJ45 (гнездо)	2x RJ45 (гнездо)	2x RJ45 (гнездо)
Количество коммуникационных портов	Есть	Есть	Есть
Встроенный коммутатор IE	10/ 100 Мбит/с	10/ 100 Мбит/с	10/ 100 Мбит/с
Скорость обмена данными	Есть, изолирующий трансформатор, ~1500 В, кратковременно		
Изоляция между внутренней электроникой и внешними цепями	Есть	Есть	Есть
Автоматическое определение скорости обмена данными в сети	Есть	Есть	Есть
Автоматическая настройка на параметры обмена данными в сети	Есть	Есть	Есть
Автоматическая кроссировка кабеля	Есть	Есть	Есть
Поддерживаемые функции и протоколы:	Есть	Есть	Есть
• контроллер PROFINET IO	Есть	Есть	Есть
• интеллектуальный прибор ввода-вывода PROFINET IO	Есть	Есть	Есть
• S7 функции связи	Есть	Есть	Есть
• открытый обмен данными через IE	Есть	Есть	Есть
• встроенный Web сервер	Есть	Есть	Есть
• MODBUS TCP	Есть	Есть	Есть
Контроллер PROFINET IO:	16	16	16
• количество приборов ввода-вывода, не более	При одновременном использовании S7-1200 в режиме контроллера PROFINET IO и ведущего устройства PROFIBUS DP (с CM 1243-5) суммарное количество ведомых устройств не должно превышать 32		
- суммарное количество модулей ввода-вывода, не более	256	256	256
S7 функции связи (соединения CPU-CPU):	Есть, до 3 соединений	Есть, до 3 соединений	Есть, до 3 соединений
• в режиме S7 сервера (PUT/GET)	Есть, до 8 соединений	Есть, до 8 соединений	Есть, до 8 соединений
• в режиме S7 клиента (PUT/GET)			
Открытый обмен данными через Industrial Ethernet с активными или пассивными партнерами по связи:	Есть	Есть	Есть
• TCP/IP	8192 байта	8192 байта	8192 байта
- объем данных на телеграмму, не более	Есть	Есть	Есть
• ISO-on-TCP (RFC1006)	8192 байта	8192 байта	8192 байта
- объем данных на телеграмму, не более	Есть	Есть	Есть
• UDP	1472 байта	1472 байта	1472 байта
- объем данных на телеграмму, не более	8 с использованием блоков TSEND_C, TRCV_C, TCON, TDISCON, TSEND и TRCV		
• количество соединений, не более			
Количество соединений, не более:	3	3	3
• с панелями операторов серии:	2	2	2
- SIMATIC Basic Panel	2 + 1 или 1 + 2	2 + 1 или 1 + 2	2 + 1 или 1 + 2
- SIMATIC Comfort Panel			
- SIMATIC Comfort Panel + SIMATIC Basic Panel			
• с программатором	1	1	1
Встроенный Web сервер:	Есть	Есть	Есть
• конфигурируемые пользователем Web страницы	Есть	Есть	Есть
• страница связи с центром обновления встроенного программного обеспечения	Есть	Есть	Есть
<b>Цепь питания центрального процессора</b>			
Напряжение питания:	~120/230 В	=24 В	=24 В
• номинальное значение	~85 ... 264 В	=20.4 ... 28.8 В	=20.4 ... 28.8 В
• допустимый диапазон отклонений	47 ... 63 Гц	-	-
• частота переменного тока	20 мс при ~120 В, 80 мс при ~240 В	10 мс при =24 В	10 мс при =24 В
Допустимый перерыв в питании, не более	100 мА при ~120 В, 50 мА при ~230 В	500 мА при =24 В	500 мА при =24 В
Потребляемый ток, не более:	300 мА при ~120 В, 150 мА при ~230 В	1500 мА при =24 В	1500 мА при =24 В
• центральным процессором	20 А при ~264 В	12 А при =28.8 В	12 А при =28.8 В
• центральным процессором со всеми вариантами расширения	14 Вт	12 Вт	12 Вт
Импульсный ток включения, не более			
Потери мощности, типовое значение			

## Программируемые контроллеры S7-1200

## Центральные процессоры

## Центральные процессоры CPU 1215C

SIMATIC CPU 1215C	6ES7 215-1BG40-0XB0 AC/DC/RLY	6ES7 215-1HG40-0XB0 DC/DC/RLY	6ES7 215-1AG40-0XB0 DC/DC/DC
Изоляция цепи входного напряжения от цепей внутренней электроники:	Есть	Нет	Нет
• испытательное напряжение изоляции	~1500 В	-	-
Ток утечки, не более	0.5 мА	-	-
Предохранитель в цепи питания	Встроенный, 3 А/ 250 В, быстродействующий, недоступен для пользователя		
<b>Встроенный блок питания датчиков</b>			
Выходное напряжение:			
• номинальное значение	=24 В	=24 В	=24 В
• допустимые диапазоны отклонений	=20.4 ... 28.8 В	=20.4 ... 28.8 В	=20.4 ... 28.8 В
• пульсации напряжения (до 10 МГц), не более	1 В между пиками	Как в цепи питания	Как в цепи питания
Ток нагрузки, не более	400 мА	400 мА	400 мА
• защита от коротких замыканий	Есть	Есть	Есть
Гальваническое разделение цепи выходного напряжения от цепей внутренней электроники	Нет	Нет	Нет
<b>Встроенные дискретные входы</b>			
Количество дискретных входов:	14	14	14
• количество изолированных групп входов	1	1	1
• полярность входных сигналов	Любая, но одинаковая для всех входов одной группы	Любая, но одинаковая для всех входов одной группы	Любая, но одинаковая для всех входов одной группы
• входная характеристика	Типа 1 по IEC 1131	Типа 1 по IEC 1131	Типа 1 по IEC 1131
• количество одновременно опрашиваемых входов:			
- горизонтальная установка	7 при температуре до 60 °С, 14 при температуре до 55 °С 7 при температуре до 50 °С, 14 при температуре до 45 °С	7 при температуре до 60 °С, 14 при температуре до 55 °С 7 при температуре до 50 °С, 14 при температуре до 45 °С	7 при температуре до 60 °С, 14 при температуре до 55 °С 7 при температуре до 50 °С, 14 при температуре до 45 °С
- вертикальная установка			
Входное напряжение/ ток:			
• номинальное значение	=24 В/ 4 мА	=24 В/ 4 мА	=24 В/ 4 мА
• сигнала низкого уровня, не более	=5 В/ 1 мА	=5 В/ 1 мА	=5 В/ 1 мА
• сигнала высокого уровня, не менее	=15 В/ 2.5 мА	=15 В/ 2.5 мА	=15 В/ 2.5 мА
Длительно допустимое входное напряжение, не более	=30 В	=30 В	=30 В
Перенапряжение, не более	=35 В в течение 0.5 с	=35 В в течение 0.5 с	=35 В в течение 0.5 с
Испытательное напряжение изоляции между входами и внутренней электроникой	~500 В в течение 1 минуты	~500 В в течение 1 минуты	~500 В в течение 1 минуты
Время фильтрации входных сигналов	0.1/ 0.2/ 0.4/ 0.8/ 1.6/ 3.2/ 6.4/ 10.0/ 12.8/ 20.0 мкс, 0.05/ 0.1/ 0.2/ 0.4/ 0.8/ 1.6/ 3.2/ 6.4/ 10.0/ 12.8/ 20.0 мс, настраивается для каждой группы из 4 входных каналов		
Входы скоростного счета (HSC):			
• напряжение входного сигнала высокого уровня	=15 ... 26 В	=15 ... 26 В	=15 ... 26 В
• частота следования входных сигналов для 100 кГц счетчиков:			
- однофазных, не более	100 кГц для входов Ia.0 ... Ia.5	100 кГц для входов Ia.0 ... Ia.5	100 кГц для входов Ia.0 ... Ia.5
- двухфазных, не более	80 кГц для входов Ia.0 ... Ia.5	80 кГц для входов Ia.0 ... Ia.5	80 кГц для входов Ia.0 ... Ia.5
• частота следования входных сигналов для 30 кГц счетчиков:			
- однофазных, не более	30 кГц для входов Ia.6 и Ib.5	30 кГц для входов Ia.6 и Ib.5	30 кГц для входов Ia.6 и Ib.5
- дифференциальных, не более	20 кГц для входов Ia.6 и Ib.5	20 кГц для входов Ia.6 и Ib.5	20 кГц для входов Ia.6 и Ib.5
Длина кабеля, не более:			
• экранированный кабель	500 м для стандартных входов, 50 м для входов скоростных счетчиков		
• обычный кабель	300 м для стандартных входов, не используется для входов технологических функций		
<b>Дискретные выходы</b>			
Количество дискретных выходов:	10	10	10
• из них импульсных	-	-	4x 100 кГц
• количество групп выходов	2x 5 выходов	2x 5 выходов	1x 10 выходов
• тип выходов	Замыкающие контакты реле	Замыкающие контакты реле	Транзисторные ключи MOSFET
Количество выходов, одновременно находящихся в активном состоянии:			
• горизонтальная установка, до 60 °С	5	5	5
• горизонтальная установка, до 55 °С	10	10	10
• вертикальная установка, до 50 °С	5	5	5
• вертикальная установка, до 45 °С	10	10	10
Выходное напряжение:			
• сигнала низкого уровня, не более	=5 ... 30 В/ ~5 ... 250 В	=5 ... 30 В/ ~5 ... 250 В	=24 В (=20.4 ... 28.8 В)
• сигнала высокого уровня, не менее	-	-	=0.1 В
Коммутационная способность выхода:			
• при активной нагрузке	2 А	2 А	0.5 А
• при ламповой нагрузке	30 Вт в цепи постоянного, 200 Вт в цепи переменного тока		5 Вт

## Программируемые контроллеры S7-1200

## Центральные процессоры

## Центральные процессоры CPU 1215C

SIMATIC CPU 1215C	6ES7 215-1BG40-0XB0 AC/DC/RLY	6ES7 215-1HG40-0XB0 DC/DC/RLY	6ES7 215-1AG40-0XB0 DC/DC/DC
Выходной ток:			
• сигнала высокого уровня, номинальное значение	-	-	0.5 A
• сигнала низкого уровня, не более	-	-	0.1 mA
Ток утечки, не более	-	-	10 мкА
Импульсный ток выхода, не более	7 А через замкнутый контакт	7 А через замкнутый контакт	8 А в течение 100 мс
Сопротивление активного выходного канала, не более	0.2 Ом (замкнутый контакт)	0.2 Ом (замкнутый контакт)	0.6 Ом
Защита от перегрузки	Нет, обеспечивается внешними цепями		
Испытательное напряжение изоляции:			
• между выходами и внутренней электро- никкой	~1500 В в течение 1 минуты (контакт - обмотка реле), сопротивление но- вой изоляции на менее 100 МОм		~500 В в течение 1 минуты
• разомкнутого контакта реле	~750 В в течение 1 минуты	~750 В в течение 1 минуты	-
Ограничение коммутационных перенапря- жений до уровня	-	-	U <sub>L</sub> - 48 В, рассеиваемая мощность 1 Вт
Задержка переключения при активной на- грузке, не более:			
• от высокого к низкому уровню	10 мс	10 мс	1 мкс (Qa.0 ... Qa.3), 200 мкс (Qa.4 ... Qb.1)
• от низкого к высокому уровню	10 мс	10 мс	3 мкс ((Qa.0 ... Qa.3), 50 мкс (Qa.4 ... Qb.1)
Количество циклов срабатывания контак- тов реле	Механических: 10 000 000 Электрических: 100 000 при номинальной нагрузке		
Коммутационная способность и типовое количество циклов срабатывания контак- тов:			
• при активной нагрузке:			
- =24 В/ 2.0 А	100 000	100 000	-
- =24 В/ 1.0 А	200 000	200 000	-
- =24 В/ 0.5 А	1 000 000	1 000 000	-
- ~48 В/ 1.5 А	1 500 000	1 500 000	-
- ~60 В/ 1.5 А	1 500 000	1 500 000	-
- ~120 В/ 2.0 А	1 000 000	1 000 000	-
- ~120 В/ 1.0 А	1 500 000	1 500 000	-
- ~120 В/ 0.5 А	2 000 000	2 000 000	-
- ~230 В/ 2.0 А	1 000 000	1 000 000	-
- ~230 В/ 1.0 А	1 500 000	1 500 000	-
- ~230 В/ 0.5 А	2 000 000	2 000 000	-
• при индуктивной нагрузке по IEC 947-5-1 DC13/ AC15:			
- =24 В/ 2.0 А	50 000	50 000	-
- =24 В/ 1.0 А	100 000	100 000	-
- =24 В/ 0.5 А	500 000	500 000	-
- ~24 В/ 1.5 А	1 000 000	1 000 000	-
- ~48 В/ 1.5 А	1 000 000	1 000 000	-
- ~60 В/ 1.5 А	1 000 000	1 000 000	-
- ~120 В/ 2.0 А	700 000	700 000	-
- ~120 В/ 1.0 А	1 000 000	1 000 000	-
- ~120 В/ 0.5 А	1 500 000	1 500 000	-
- ~230 В/ 2.0 А	700 000	700 000	-
- ~230 В/ 1.0 А	1 000 000	1 000 000	-
- ~230 В/ 0.5 А	1 500 000	1 500 000	-
Частота переключения релейных выходов при активной нагрузке	1 Гц	1 Гц	-
Частота переключения импульсных выхо- дов при активной нагрузке, не более	-	-	100 кГц
Реакция на остановку центрального про- цессора	Сохранение текущего состояния для всех выходов или перевод в заданное состояние каждого выхода, настраи- вается		
Длина кабеля, не более:			
• экранированный кабель	500 м	500 м	500 м
• обычный кабель	150 м	150 м	150 м
<b>Аналоговые входы</b>			
Количество аналоговых входов	2	2	2
Диапазоны изменения входных сигналов:			
• входное сопротивление канала, не ме- нее	0...10 В 100 кОм	0...10 В 100 кОм	0...10 В 100 кОм
• разрешение	10 бит	10 бит	10 бит
• цифровое представление полной шкалы (слово данных)	0 ... 27648	0 ... 27648	0 ... 27648

# Программируемые контроллеры S7-1200

## Центральные процессоры

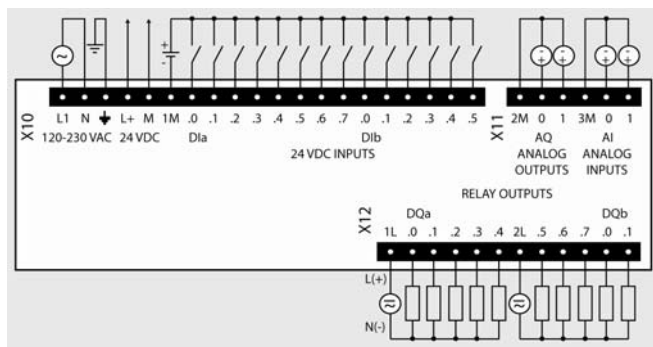
### Центральные процессоры CPU 1215C

SIMATIC CPU 1215C	6ES7 215-1BG40-0XB0 AC/DC/RLY	6ES7 215-1HG40-0XB0 DC/DC/RLY	6ES7 215-1AG40-0XB0 DC/DC/DC
Выход за пределы диапазона: • цифровое представление (слово данных)	10.001 ... 11.759 В 27649 ... 32511	10.001 ... 11.759 В 27649 ... 32511	10.001 ... 11.759 В 27649 ... 32511
Переполнение: • цифровое представление (слово данных)	11.760 ... 11.852 В 32512 ... 32767	11.760 ... 11.852 В 32512 ... 32767	11.760 ... 11.852 В 32512 ... 32767
Максимальное входное напряжение	=35 В	=35 В	=35 В
Фильтрация (сглаживание)	Настраивается: отсутствует (1 цикл)/слабая (4 цикла)/средняя (16 циклов)/сильная (32 цикла)	Настраивается: отсутствует (1 цикл)/слабая (4 цикла)/средняя (16 циклов)/сильная (32 цикла)	Настраивается: отсутствует (1 цикл)/слабая (4 цикла)/средняя (16 циклов)/сильная (32 цикла)
Частота подавления помех/ время интегрирования	Настраивается: 60 Гц/ 16.7 мс; 50 Гц/ 20 мс; 10 Гц/ 100 мс	Настраивается: 60 Гц/ 16.7 мс; 50 Гц/ 20 мс; 10 Гц/ 100 мс	Настраивается: 60 Гц/ 16.7 мс; 50 Гц/ 20 мс; 10 Гц/ 100 мс
Время выборки при частоте подавления помех	4.17 мс при 60 Гц/ 5 мс при 50 Гц/ 25 мс при 10 Гц	4.17 мс при 60 Гц/ 5 мс при 50 Гц/ 25 мс при 10 Гц	4.17 мс при 60 Гц/ 5 мс при 50 Гц/ 25 мс при 10 Гц
Точность преобразования	±3.0 % по отношению к конечной точке шкалы при температуре +25 °С; ±3.5 % по отношению к конечной точке шкалы в диапазоне температур 0 ... +55 °С	±3.0 % по отношению к конечной точке шкалы при температуре +25 °С; ±3.5 % по отношению к конечной точке шкалы в диапазоне температур 0 ... +55 °С	±3.0 % по отношению к конечной точке шкалы при температуре +25 °С; ±3.5 % по отношению к конечной точке шкалы в диапазоне температур 0 ... +55 °С
Длина экранированного кабеля, не более	100 м, витая пара	100 м, витая пара	100 м, витая пара
<b>Аналоговые выходы</b>			
Количество аналоговых выходов	2	2	2
Диапазоны изменения входных сигналов: • разрешение	0...20 мА 10 бит	0...20 мА 10 бит	0...20 мА 10 бит
• цифровое представление полной шкалы (слово данных)	0 ... 27648	0 ... 27648	0 ... 27648
Выход за пределы диапазона: • цифровое представление (слово данных)	20.01 ... 23.52 мА, сопротивление нагрузки до 400 Ом 27649 ... 32511	20.01 ... 23.52 мА, сопротивление нагрузки до 400 Ом 27649 ... 32511	20.01 ... 23.52 мА, сопротивление нагрузки до 400 Ом 27649 ... 32511
Переполнение: • цифровое представление (слово данных)	32512 ... 32767	32512 ... 32767	32512 ... 32767
Сопротивление нагрузки, не более	500 Ом	500 Ом	500 Ом
Точность преобразования	±3.0 % по отношению к конечной точке шкалы при температуре +25 °С; ±3.5 % по отношению к конечной точке шкалы в диапазоне температур 0 ... +60 °С	±3.0 % по отношению к конечной точке шкалы при температуре +25 °С; ±3.5 % по отношению к конечной точке шкалы в диапазоне температур 0 ... +60 °С	±3.0 % по отношению к конечной точке шкалы при температуре +25 °С; ±3.5 % по отношению к конечной точке шкалы в диапазоне температур 0 ... +60 °С
Время установки выходного сигнала	2 мс	2 мс	2 мс
Длина экранированного кабеля, не более	100 м, витая пара	100 м, витая пара	100 м, витая пара
<b>Программирование</b>			
Инструментальные средства проектирования	STEP 7 (TIA Portal) от V13	STEP 7 (TIA Portal) от V13	STEP 7 (TIA Portal) от V13
Языки программирования: • LAD	Есть	Есть	Есть
• FBD	Есть	Есть	Есть
• STL	Нет	Нет	Нет
• SCL	Есть	Есть	Есть
Конфигурируемый мониторинг времени цикла выполнения программы	Есть	Есть	Есть
<b>Конструкция</b>			
Габариты (Ш x В x Г) в мм	130x 100x 75	130x 100x 75	130x 100x 75
Масса, приблизительно	585 г	550 г	520 г

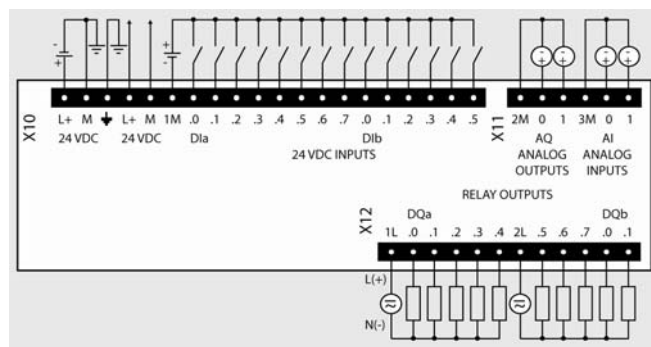
### Центральные процессоры CPU 1215C исполнения SIPLUS

Центральные процессоры	6AG1 215-1AG31-2XB0 SIPLUS CPU 1214C	6AG1 215-1BG31-2XB0 SIPLUS CPU 1214C	6AG1 215-1HG31-2XB0 SIPLUS CPU 1214C
Заказной номер базового модуля	6ES7 215-1AG31-0XB0	6ES7 215-1BG31-0XB0	6ES7 215-1HG31-0XB0
Технические данные	Соответствуют техническим данным базового модуля за исключением допустимых условий эксплуатации		
Диапазон рабочих температур	-40 ... +70 °С, запуск при -25 °С	-40 ... +70 °С, запуск при -25 °С	-40 ... +70 °С, запуск при -25 °С
Прочие условия	См. секцию "Общие технические данные" во введении к данной главе каталога		
Центральные процессоры	6AG1 215-1AG31-4XB0 SIPLUS CPU 1214C	6AG1 215-1BG31-4XB0 SIPLUS CPU 1214C	6AG1 215-1HG31-4XB0 SIPLUS CPU 1214C
Заказной номер базового модуля	6ES7 215-1AG31-0XB0	6ES7 215-1BG31-0XB0	6ES7 215-1HG31-0XB0
Технические данные	Соответствуют техническим данным базового модуля за исключением допустимых условий эксплуатации		
Диапазон рабочих температур	-20 ... +60 °С	-20 ... +60 °С	-20 ... +60 °С
Прочие условия	См. секцию "Общие технические данные" во введении к данной главе каталога		
Центральные процессоры	6AG1 215-1AG31-5XB0 SIPLUS CPU 1214C	6AG1 215-1BG31-5XB0 SIPLUS CPU 1214C	6AG1 215-1HG31-5XB0 SIPLUS CPU 1214C
Заказной номер базового модуля	6ES7 215-1AG31-0XB0	6ES7 215-1BG31-0XB0	6ES7 215-1HG31-0XB0
Технические данные	Соответствуют техническим данным базового модуля за исключением допустимых условий эксплуатации		
Диапазон рабочих температур	-40 ... +60 °С, запуск при -25 °С	-40 ... +60 °С, запуск при -25 °С	-40 ... +60 °С, запуск при -25 °С
Прочие условия	См. секцию "Общие технические данные" во введении к данной главе каталога		

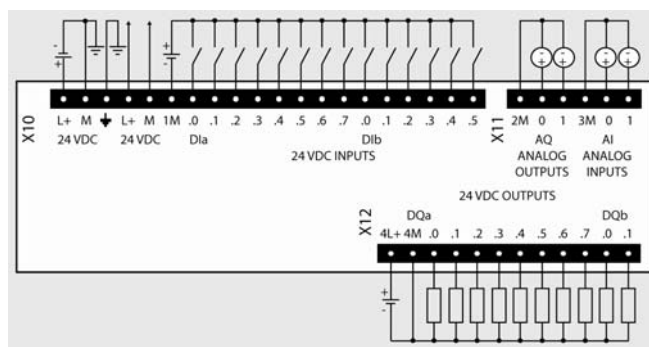
## Схемы подключения внешних цепей



6ES7 215-1BG40-0XB0



6ES7 215-1HG40-0XB0



6ES7 214-1AG40-0XB0

Замечание:

При необходимости полярность блока питания датчиков может быть изменена на противоположную ("плюс" блока питания датчиков подключается к контакту 1M терминального блока X10).

## Данные для заказа

Описание	Заказной номер	Описание	Заказной номер
<b>SIMATIC CPU 1215C</b> центральный процессор для стандартных промышленных условий эксплуатации, диапазон рабочих температур от 0 до +55 °С. Рабочая память 100 Кбайт; загружаемая память 4 Мбайт; 1x PROFINET, 2x RJ45, 10/100 Мбит/с; отсек для установки карты SIMATIC Memory Card; отсек для установки сигнальной/ коммуникационной платы; подключение до трех коммуникационных и до восьми сигнальных модулей; скоростной счет: 3x100 кГц + 3x 30 кГц; два аналоговых входа 0...10 В; два аналоговых выхода 0...20 мА; четырнадцать дискретных входов =24 В;		<b>SIPLUS CPU 1215C</b> центральный процессор для тяжелых промышленных условий эксплуатации, диапазон рабочих температур от 0 до +55 °С. Рабочая память 100 Кбайт; загружаемая память 4 Мбайт; 1x PROFINET, 2x RJ45, 10/100 Мбит/с; отсек для установки карты SIMATIC Memory Card; отсек для установки сигнальной/ коммуникационной платы; подключение до трех коммуникационных и до восьми сигнальных модулей; скоростной счет: 3x100 кГц + 3x 30 кГц; два аналоговых входа 0...10 В; два аналоговых выхода 0...20 мА; четырнадцать дискретных входов =24 В;	
<ul style="list-style-type: none"> <li>напряжение питания =24 В; десять дискретных выходов =24 В/0.5 А, из них четыре импульсных выхода до 100 кГц</li> </ul>	6ES7 215-1AG40-0XB0	<ul style="list-style-type: none"> <li>напряжение питания =24 В; десять дискретных выходов =24 В/0.5 А, из них два импульсных выхода до 100 кГц, диапазон рабочих температур</li> </ul>	6AG1 215-1AG31-4XB0 6AG1 215-1AG31-5XB0 6AG1 215-1AG31-2XB0
<ul style="list-style-type: none"> <li>напряжение питания ~120/230 В; десять дискретных выходов с замыкающими контактами реле, =5...30 В/~5...250 В, до 2 А на контакт</li> </ul>	6ES7 215-1BG40-0XB0	<ul style="list-style-type: none"> <li>-20 ... +60 °С</li> </ul>	
<ul style="list-style-type: none"> <li>напряжение питания =24 В; десять дискретных выходов с замыкающими контактами реле, =5...30 В/~5...250 В, до 2 А на контакт</li> </ul>	6ES7 215-1HG40-0XB0	<ul style="list-style-type: none"> <li>-40 ... +60 °С, запуск при -25 °С</li> <li>-40 ... +70 °С, запуск при -25 °С</li> </ul> В диапазоне температур от +60 до +70 °С количество входов и выходов, одновременно находящихся в активном состоянии, снижается на 50 %. Не допускается использование сигнальных и коммуникационных плат	

# Программируемые контроллеры S7-1200

## Центральные процессоры

### Центральные процессоры CPU 1215C

Описание	Заказной номер	Описание	Заказной номер
<ul style="list-style-type: none"> <li>напряжение питания ~120/230 В; десять дискретных выходов с замыкающими контактами реле, =5...30 В/~5...250 В, до 2 А на контакт; диапазон рабочих температур <ul style="list-style-type: none"> <li>-20 ... +60 °С</li> <li>-40 ... +60 °С, запуск при -25 °С</li> <li>-40 ... +70 °С, запуск при -25 °С</li> </ul> </li> <li>В диапазоне температур от +60 до +70 °С количество входов и выходов, одновременно находящихся в активном состоянии, снижается на 50 %. Не допускается использование сигнальных и коммуникационных плат</li> <li>напряжение питания =24 В; десять дискретных выходов с замыкающими контактами реле, =5...30 В/~5...250 В, до 2 А; диапазон рабочих температур <ul style="list-style-type: none"> <li>-20 ... +60 °С</li> <li>-40 ... +60 °С, запуск при -25 °С</li> <li>-40 ... +70 °С, запуск при -25 °С</li> </ul> </li> <li>В диапазоне температур от +60 до +70 °С количество входов и выходов, одновременно находящихся в активном состоянии, снижается на 50 %. Не допускается использование сигнальных и коммуникационных плат</li> </ul>	<p>6AG1 215-1BG31-4XB0 6AG1 215-1BG31-5XB0 6AG1 215-1BG31-2XB0</p>	<p><b>SIMATIC Memory Card</b> карта памяти для центральных процессоров S7-1x00; 3.3 В Flash; для расширения загружаемой памяти; емкость</p> <ul style="list-style-type: none"> <li>4 Мбайт</li> <li>12 Мбайт</li> <li>24 Мбайт</li> <li>2 Гбайт</li> <li>32 Гбайт</li> </ul>	<p>6ES7 954-8LC02-0AA0 6ES7 954-8LE02-0AA0 6ES7 954-8LF02-0AA0 6ES7 954-8LP02-0AA0 6ES7 954-8LT02-0AA0</p>
		<p><b>SIMATIC CB 1241 RS 485</b> коммуникационная плата для стандартных промышленных условий эксплуатации, диапазон рабочих температур от 0 до +55 °С. Для установки PtP соединений, с одним встроенным интерфейсом RS 485</p>	<p>6ES7 241-1CH30-1XB0</p>
	<p>6AG1 215-1HG31-4XB0 6AG1 215-1HG31-5XB0 6AG1 215-1HG31-2XB0</p>	<p><b>SIMATIC SB 1221</b> сигнальная плата ввода дискретных сигналов для эксплуатации в стандартных промышленных условиях, диапазон рабочих температур от 0 до +55 °С. Ввод потенциальных или импульсных сигналов, следующих с частотой до 200 кГц,</p> <ul style="list-style-type: none"> <li>4 входа =5 В</li> <li>4 входа =24 В</li> </ul>	<p>6ES7 221-3AD30-0XB0 6ES7 221-3BD30-0XB0</p>
		<p><b>SIMATIC SB 1222</b> сигнальная плата вывода дискретных сигналов для эксплуатации в стандартных промышленных условиях, диапазон рабочих температур от 0 до +55 °С. Вывод потенциальных или импульсных сигналов, следующих с частотой до 200 кГц,</p> <ul style="list-style-type: none"> <li>4 выхода =5 В/ 0.1 А</li> <li>4 выхода =24 В/ 0.1 А</li> </ul>	<p>6ES7 222-1AD30-0XB0 6ES7 222-1BD30-0XB0</p>
<p><b>Программное обеспечение SIMATIC STEP 7 Basic V13</b> инструментальные средства программирования и конфигурирования контроллеров SIMATIC S7-1200 и панелей операторов SIMATIC Basic Panel; английский, немецкий, французский, испанский, итальянский и китайский язык; работа под управлением 32-разрядных операционных систем Windows 7 Home Premium/ Professional/ Enterprise/ Ultimate SP1, а также 64-разрядных операционных систем Windows 7 Professional/ Enterprise/ Ultimate SP1, Windows 8.1 Professional/ Enterprise, Windows Server 2008 R2 StdE SP1 и Windows Server 2012 R2 StdE; DVD с программным обеспечением и электронной документацией; USB Stick с лицензионным ключом плавающей лицензии для одного пользователя</p>	<p>6ES7 822-0AA03-0YA5</p>	<p><b>SIMATIC SB 1223</b> сигнальная плата ввода-вывода дискретных сигналов для стандартных промышленных условий эксплуатации, диапазон рабочих температур от 0 до +55 °С. Ввод и вывод потенциальных или импульсных сигналов, следующих с частотой до 200 кГц,</p> <ul style="list-style-type: none"> <li>2 входа =24 В, 30 кГц + 2 выхода =24 В/ 0.1 А, 20 кГц</li> <li>2 входа =5 В, 200 кГц + 2 выхода =5 В/ 0.1 А, 200 кГц</li> <li>2 входа =24 В, 200 кГц + 2 выхода =24 В/ 0.1 А, 200 кГц</li> </ul>	<p>6ES7 223-0BD30-0XB0 6ES7 223-3AD30-0XB0 6ES7 223-3BD30-0XB0</p>
<p><b>Программное обеспечение SIMATIC STEP 7 Professional V13</b> инструментальные средства программирования и конфигурирования контроллеров SIMATIC S7-1200/ S7-1500/ S7-300/ S7-400/ WinAC, станций ET 200 с IM-CPU и панелей операторов SIMATIC Basic Panel; английский, немецкий, французский, испанский, итальянский и китайский язык; работа под управлением 32-разрядных операционных систем Windows 7 Professional/ Enterprise/ Ultimate SP1, а также 64-разрядных операционных систем Windows 7 Professional/ Enterprise/ Ultimate SP1, Windows 8.1 Professional/ Enterprise, Windows Server 2008 R2 StdE SP1 и Windows Server 2012 R2 StdE; DVD с программным обеспечением и электронной документацией; USB Stick с лицензионным ключом плавающей лицензии для одного пользователя</p>	<p>6ES7 822-1AA03-0YA5</p>	<p><b>SIPLUS SB 1223</b> сигнальная плата ввода-вывода дискретных сигналов для тяжелых промышленных условий эксплуатации. Ввод и вывод потенциальных или импульсных сигналов. 2 входа =24 В, 30 кГц + 2 выхода =24 В/ 0.1 А, 20 кГц. Диапазон рабочих температур:</p> <ul style="list-style-type: none"> <li>0 ... +55 °С</li> <li>-25 ... +55 °С</li> </ul>	<p>6AG1 223-0BD30-4XB0 6AG1 223-0BD30-5XB0</p>
		<p><b>SIMATIC SB 1231</b> сигнальная плата ввода аналоговых сигналов для стандартных промышленных условий эксплуатации, диапазон рабочих температур от 0 до +55 °С. Один аналоговый вход ±10 В/ 12 бит или 0...20 мА/ 11 бит</p>	<p>6ES7 231-4HA30-0XB0</p>



Описание	Заказной номер	Описание	Заказной номер
<b>SIMATIC SB 1231 TC</b> сигнальная плата измерения температуры с помощью термодатчика для стандартных промышленных условий эксплуатации, диапазон рабочих температур от 0 до +55 °С. Один аналоговый вход ±80 мВ/ 15 бит + знаковый разряд; или термодатчика типа J, K, T, E, R, S, N, C, ТХК/ХК(L)	6ES7 231-5QA30-0XB0	<b>Штекер SIMATIC NET, IE FC RJ45</b> для стандартных промышленных условий эксплуатации, диапазон рабочих температур от -20 до +70 °С; для подключения модулей с встроенным интерфейсом RJ45 к PROFINET/ Industrial Ethernet; 10/100 Мбит/с; для установки на IE FC TP кабель 2x2; подключение кабеля методом прокалывания изоляции жил; металлический корпус	
<b>SIMATIC SB 1231 RTD</b> сигнальная плата измерения температуры с помощью термометра сопротивления для стандартных промышленных условий эксплуатации, диапазон рабочих температур от 0 до +55 °С. Один аналоговый вход для подключения датчика Pt 10/100/ 200/ 500/ 1000, Ni 100/ 120/ 200/ 500/ 1000, LG-Ni 1000, Cu 10/ 50/ 100 разрешение 15 бит + знаковый разряд	6ES7 231-5PA30-0XB0	<ul style="list-style-type: none"> <li>• осевой (180 °) отвод кабеля: <ul style="list-style-type: none"> <li>- 1 штука</li> <li>- 10 штук</li> <li>- 50 штук</li> </ul> </li> <li>• отвод кабеля под углом 145 °: <ul style="list-style-type: none"> <li>- 1 штука</li> <li>- 10 штук</li> <li>- 50 штук</li> </ul> </li> </ul>	6GK1 901-1BB10-2AA0 6GK1 901-1BB10-2AB0 6GK1 901-1BB10-2AE0
<b>SIMATIC SB 1232</b> сигнальная плата вывода аналоговых сигналов для стандартных промышленных условий эксплуатации, диапазон рабочих температур от 0 до +55 °С. Один аналоговый выход ±10 В/ 12 бит или 0...20 мА/ 11 бит	6ES7 232-4HA30-0XB0	<b>Штекер SIPLUS NET, IE FC RJ45</b> для тяжелых промышленных условий эксплуатации, диапазон рабочих температур от -40 до +70 °С; для подключения модулей с встроенным интерфейсом RJ45 к PROFINET/ Industrial Ethernet; 10/100 Мбит/с; для установки на IE FC TP кабель 2x2; подключение кабеля методом прокалывания изоляции жил; металлический корпус; осевой (180 °) отвод кабеля	6GK1 901-1BB30-0AA0 6GK1 901-1BB30-0AB0 6GK1 901-1BB30-0AE0
<b>Плата буферной батареи ВВ 1297</b> для защиты часов реального времени от перебоев в питании контроллера; установка в отсек для сигнальных/ коммуникационных плат; работа с CPU от V3.0 и выше; без элемента питания CR1025	6ES7 297-0AX30-0XA0	<b>Розетка IE FC RJ45</b> для подключения к Industrial Ethernet станций с интерфейсом RJ45; интерфейс подключения IE TP FC кабеля 2x2 методом прокалывания изоляции жил; гнездо RJ45 для подключения TP корда	6AG1 901-1BB10-7AA0
<b>Инструмент IE FC для разделки IE TP FC кабелей</b> для быстрого удаления изоляции и внешнего экрана с кабелей Industrial Ethernet FC	6GK1 901-1GA00		6GK1 901-1FC00-0AA0

# Программируемые контроллеры S7-1200

## Центральные процессоры

### Центральный процессор CPU 1217C

#### Обзор



- Высокопроизводительный центральный процессор для программируемых контроллеров S7-1200.
- Встроенный интерфейс PROFINET с интегрированным 2-канальным коммутатором и поддержкой:
  - PG/OP функций связи,
  - S7 функций связи в режиме S7 клиента или S7 сервера,
  - открытого обмена данными через Ethernet на основе транспортных протоколов TCP/IP, ISO на TCP и UDP;

- функций контроллера PROFINET IO (в CPU от V2.0);
- функций интеллектуального прибора ввода-вывода PROFINET IO (в CPU от V4.0);
- функций клиента или сервера MODBUS TCP (в CPU от V2.0);
- функций Web сервера.
- Мощный набор встроенных технологических функций:
  - скоростного счета,
  - измерения частоты или длительности периода,
  - ПИД регулирования,
  - управления перемещением.
- Встроенные каналы ввода-вывода:
  - четырнадцать дискретных входов;
  - десять дискретных выходов;
  - два аналоговых входа.
- Расширение:
  - до трех коммуникационных модулей на процессор;
  - до восьми сигнальных модулей на процессор;
  - одна сигнальная/ коммуникационная плата на процессор.
- Отсек для установки карты памяти SIMATIC Memory Card.
- Интерфейсы расширения.
- Поддержка функций обновления встроенного программного обеспечения.

#### Технические данные

SIMATIC CPU 1217C	6ES7 217-1AG40-0XB0 DC/DC/DC	SIMATIC CPU 1217C	6ES7 217-1AG40-0XB0 DC/DC/DC
<b>Версия</b>		Количество скоростных счетчиков (HSC), не более	6
Встроенное программное обеспечение	V4.0	• диапазон счета	-2147483648 ... +2147483647
Инструментальные средства проектирования	STEP 7 Basic/ Professional (TIA Portal) от V13	• частота следования импульсов:	
<b>Основные показатели</b>		- для входов Ia.0 ... Ia.5	100 кГц для 1-фазных, 80 кГц для 2-фазных входных сигналов
<b>Рабочая память:</b>		- для входов Ia.6 ... Ib.1	30 кГц для 1-фазных, 20 кГц для 2-фазных входных сигналов
• встроенная:	125 Кбайт	- для входов Ib.2 ... Ib.5	1 МГц
- энергонезависимая область	10 Кбайт для необслуживаемого сохранения блоков данных, состояний флагов, таймеров и счетчиков при перебоях в питании контроллера	- для входов сигнальной платы SB 1221	200 кГц
<b>Загрузочная память:</b>		Количество импульсных выходов, не более:	4
• встроенная	4 Мбайт	• частота следования импульсов:	
• расширение	С помощью карты памяти SIMATIC Memory Card емкостью до 32 Гбайт	- для выходов Qa.0 ... Qa.3	1 МГц
• назначение	Энергонезависимое сохранение всего проекта	- для выходов Qa.4 ... Qb.1	100 кГц
<b>Локальная память:</b>		- для входов сигнальной платы SB 1222	30 кГц или 200 кГц, зависит от типа сигнальной платы SB 1222
• для запуска и выполнения циклов программы, включая FB и FC	16 Кбайт	Количество импульсных входов, не более:	
• для обслуживания прерываний любого приоритетного уровня, включая FB и FC	6 Кбайт	• без сигнальной платы	14
Область отображения процесса	1024 байт на ввод (I)/ 1024 байт на вывод (Q)	• с сигнальной платой	18
<b>Встроенные каналы ввода-вывода:</b>		Фиксация входных импульсных сигналов	12 (16 с сигнальной платой) входов с фиксацией сигнала по нарастающему и/или спадающему фронту
• количество дискретных входов	14	Прерывания, не более:	
• количество дискретных выходов	10	• по задержке	4 с разрешением 1 мс
• количество аналоговых входов	2	• циклические	4 с разрешением 1 мс
• количество аналоговых выходов	2	Часы реального времени:	Есть
Расширение на один CPU, не более:		• отклонение времени	±60 с за месяц
• количество плат CB/ CM/ BB	1	• запас хода после отключения питания:	
• количество коммуникационных модулей	3	- типовое значение	20 дней
• количество сигнальных модулей	8	- минимальное значение	12 дней при температуре 40 °C
Количество флагов	8192	• защита	Супер конденсатором
		Ток нагрузки внутренней шины, не более	1600 мА при напряжении =5 В

## Программируемые контроллеры S7-1200

## Центральные процессоры

## Центральный процессор CPU 1217C

SIMATIC CPU 1217C	6ES7 217-1AG40-0XB0 DC/DC/DC	SIMATIC CPU 1217C	6ES7 217-1AG40-0XB0 DC/DC/DC
Ток нагрузки встроенного блока питания, не более	400 мА	Автоматическая настройка на параметры обмена данными в сети	Есть
<b>Производительность</b>		Автоматическая кроссировка кабеля	Есть
Время выполнения:		Поддерживаемые функции и протоколы:	
• операции с битами, не менее	0.08 мкс	• контроллер PROFINET IO	Есть
• операции со словами, не менее	1.7 мкс	• интеллектуальный прибор ввода-вывода PROFINET IO	Есть
• математической операции с плавающей запятой, не менее	2.3 мкс	• S7 функции связи	Есть
<b>Программные блоки, таймеры и счетчики</b>		• открытый обмен данными через IE	Есть
Программные блоки:	Организационные блоки OB, функциональные блоки FB, функции FC, блоки данных DB	• встроенный Web сервер	Есть
• типы блоков	64 Кбайт	• MODBUS TCP	Есть
• размер блока, не более	1024 (OB + FB + FC +DB)	Контроллер PROFINET IO:	
• суммарное количество блоков, не более		• количество приборов ввода-вывода, не более	16
• допустимые диапазоны номеров:			При одновременном использовании S7-1200 в режиме контроллера PROFINET IO и ведущего устройства PROFIBUS DP (с CM 1243-5) суммарное количество ведомых устройств не должно превышать 32
- FB и FC	1 ... 65536		256
- DB	1 ... 59999		
Глубина вложения блоков, не более:			
• для OB циклического выполнения программы и запуска	16		
• для OB прерываний	6		
Мониторинг	Одновременный мониторинг состояний 2 программных блоков		
Организационные блоки OB:			
• циклического выполнения программы	Множество		
• запуска	Множество		
• прерываний по задержке	4 (один на событие)		
• циклических прерываний	4 (один на событие)		
• аппаратных прерываний	50 (один на событие)		
• прерываний по ошибке времени	1		
• прерываний диагностики ошибок	1		
• мониторинга установок/ удаления модулей	1		
• мониторинга ошибок стойки/станции	1		
• прерываний по дате и времени	Множество		
• мониторинга состояний	1		
• прерываний при обновлении данных	1		
• профиля	1		
Таймеры:			
• тип	IEC		
• количество	Ограничено только объемом рабочей памяти		
• сохранение	Структура в блоке данных, 16 байт на таймер		
Счетчики:			
• тип	IEC		
• количество	Ограничено только объемом рабочей памяти		
• сохранение	Структура в блоке данных, объем данных на счетчик:		
- SInt, USInt	3 байта		
- Int, UInt	6 байт		
- DInt, UDInt	12 байт		
<b>Коммуникации</b>			
Тип интерфейса	PROFINET		
Физический уровень	Ethernet		
Количество коммуникационных портов	2x RJ45 (гнездо)		
Встроенный коммутатор IE	Есть		
Скорость обмена данными	10/ 100 Мбит/с		
Изоляция между внутренней электроникой и внешними цепями	Есть, изолирующий трансформатор, ~1500 В, кратковременно		
Автоматическое определение скорости обмена данными в сети	Есть		
		Суммарное количество модулей ввода-вывода, не более	
		S7 функции связи (соединения CPU-CPU):	
		• в режиме S7 сервера (PUT/GET)	Есть, до 3 соединений
		• в режиме S7 клиента (PUT/GET)	Есть, до 8 соединений
		Открытый обмен данными через Industrial Ethernet с активными или пассивными партнерами по связи:	
		• TCP/IP	Есть
		- объем данных на телеграмму, не более	8192 байта
		• ISO-оп-TCP (RFC1006)	Есть
		- объем данных на телеграмму, не более	8192 байта
		• UDP	Есть
		- объем данных на телеграмму, не более	1472 байта
		• количество соединений, не более	8 с использованием блоков TSEND_C, TRCV_C, TCON, TDISCON, TSEND и TRCV
		Количество соединений, не более:	
		• с панелями операторов серии:	
		- SIMATIC Basic Panel	3
		- SIMATIC Comfort Panel	2
		- SIMATIC Comfort Panel + SIMATIC Basic Panel	2 + 1 или 1 + 2
		• с программатором	1
		Встроенный Web сервер:	
		• конфигурируемые пользователем Web страницы	Есть
		• страница связи с центром обновления встроенного программного обеспечения	Есть
		<b>Цепи питания центрального процессора</b>	
		Напряжение питания:	
		• номинальное значение	=24 В
		• допустимый диапазон отклонений	=20.4 ... 28.8 В
		Допустимый перерыв в питании, не более	10 мс при =24 В
		Потребляемый ток, не более:	
		• центральным процессором	600 мА при =24 В
		• центральным процессором со всеми вариантами расширения	1600 мА при =24 В
		Импульсный ток включения, не более	12 А при =28.8 В

## Программируемые контроллеры S7-1200

## Центральные процессоры

## Центральный процессор CPU 1217C

SIMATIC CPU 1217C	6ES7 217-1AG40-0XB0 DC/DC/DC	SIMATIC CPU 1217C	6ES7 217-1AG40-0XB0 DC/DC/DC
Потери мощности, типовое значение	12 Вт	<ul style="list-style-type: none"> <li>время фильтрации входных сигналов</li> </ul>	0.1/ 0.2/ 0.4/ 0.8/ 1.6/ 3.2/ 6.4/ 10.0/ 12.8/ 20.0 мкс, 0.05/ 0.1/ 0.2/ 0.4/ 0.8/ 1.6/ 3.2/ 6.4/ 10.0/ 12.8/ 20.0 мс, настраивается для каждой группы из 4 входных каналов
Предохранитель в цепи питания	Встроенный, 3 А/ 250 В, быстродействующий, недоступен для пользователя		<ul style="list-style-type: none"> <li>входы скоростного счета (HSC): <ul style="list-style-type: none"> <li>частота следования 1-фазных входных сигналов</li> <li>частота следования 2-фазных входных сигналов</li> </ul> </li> <li>перекос между каналами, не более</li> <li>количество одновременно опрашиваемых входов: <ul style="list-style-type: none"> <li>горизонтальная установка</li> <li>вертикальная установка</li> </ul> </li> </ul>
<b>Встроенный блок питания датчиков</b>		<ul style="list-style-type: none"> <li>обычный кабель</li> </ul>	500 м для стандартных входов, 50 м для входов скоростных счетчиков и дифференциальных входов 300 м для стандартных входов, не используется для входов технологических функций
<b>Встроенный блок питания датчиков</b>		<b>Встроенные дискретные выходы</b>	
Выходное напряжение	U <sub>L</sub> - 4 В	Общее количество дискретных выходов:	10
• пульсации напряжения (до 10 МГц), не более	Как в цепи питания	• количество стандартных выходов	6, транзисторные ключи MOSFET (Qa.4 ... Qb.1)
Ток нагрузки, не более	400 мА	• количество дифференциальных 1.5 В выходов	4 (Qa.0 ... Qa.3 - .0+ .0- ... .3+ .3-)
• защита от коротких замыканий	Есть	Стандартные выходы:	Qa.4 ... Qb.1
Гальваническое разделение цепи выходного напряжения от цепей внутренней электроники	Нет	• выходное напряжение:	=24 В (=20.4 ... 28.8 В)
<b>Встроенные дискретные входы</b>		- сигнала низкого уровня, не более	=0.1 В
Общее количество дискретных входов:	14	- сигнала высокого уровня, не менее	=20 В
• количество входов по IEC 1131, тип 1	10 (Ia.0 ... Ib.1)	• коммутационная способность выхода:	
• количество дифференциальных 1.5 В входов	4 (Ib.2 ... Ib.5 - .2+ .2- ... .5+ .5-)	- при активной нагрузке	0.5 А
Дискретные входы по IEC 1131, тип 1:	Ia.0 ... Ib.1	- при ламповой нагрузке	5 Вт
• количество групп входов	1x 10 входов	• Выходной ток:	0.5 А
• полярность входных сигналов	Любая, но одинаковая для всех входов одной группы	- сигнала высокого уровня, номинальное значение	0.1 мА
• входное напряжение, ток:		- сигнала низкого уровня, не более	10 мкА
- номинальное значение	=24 В/ 4 мА	• сопротивление активного выходного канала, не более	8 А в течение 100 мс
- сигнала низкого уровня, не более	=5 В/ 1 мА	• защита от перегрузки	0.6 Ом
- сигнала высокого уровня, не менее	=15 В/ 2.5 мА	• испытательное напряжение изоляции	Нет, обеспечивается внешними цепями
• длительно допустимое входное напряжение, не более	=30 В	• ограничение коммутационных перенапряжений до уровня	~500 В в течение 1 минуты
• перенапряжение, не более	=35 В в течение 0.5 с	• задержка переключения при активной нагрузке, не более:	
• испытательное напряжение изоляции между входами и внутренней электроникой	~500 В в течение 1 минуты	- от высокого к низкому уровню	200 мкс (Qa.4 ... Qb.1)
• время фильтрации входных сигналов	0.1/ 0.2/ 0.4/ 0.8/ 1.6/ 3.2/ 6.4/ 10.0/ 12.8/ 20.0 мкс, 0.05/ 0.1/ 0.2/ 0.4/ 0.8/ 1.6/ 3.2/ 6.4/ 10.0/ 12.8/ 20.0 мс, настраивается для каждой группы из 4 входных каналов	- от низкого к высокому уровню	50 мкс (Qa.4 ... Qb.1)
• входы скоростного счета (HSC):		• импульсные выходы	4x 2 Гц ... 100 кГц (Qa.4 ... Qb.1)
- частота следования 1-фазных входных сигналов	100 кГц для входов Ia.0 ... Ia.5, 30 кГц для входов Ia.6 и Ib.1	• количество выходов, одновременно находящихся в активном состоянии:	
- частота следования 2-фазных входных сигналов	80 кГц для входов Ia.0 ... Ia.5, 20 кГц для входов Ia.6 и Ib.1	- горизонтальная установка, до 60 °C	3
• количество одновременно опрашиваемых входов:		- горизонтальная установка, до 55 °C	6
- горизонтальная установка	5 при температуре до 60 °C, 10 при температуре до 55 °C		
- вертикальная установка	5 при температуре до 50 °C, 10 при температуре до 45 °C		
<b>Дифференциальные входы:</b>			
• количество групп входов	Ib.2 ... Ib.5 (.2+ .2- ... .5+ .5-)		
• входное напряжение	1x 4 входа		
• терминальные резисторы и смещение	-7 ... +12 В в течение 1 с, 3 В длительно (RS 485)		
• входное сопротивление приемника	390 Ом на 2М от Ib <sup>+</sup> , 390 Ом на +5 В от Ib <sup>+</sup> , (выключено при разомкнутой цепи T/B), 220 Ом между Ib <sup>+</sup> и Ib <sup>+</sup>		
• дифференциальный порог/ чувствительность приемника	100 Ом, включая терминальные резисторы и смещение		
• испытательное напряжение изоляции между входами и внутренней электроникой	Не менее ±0.2 В, типовой гистерезис 60 мВ		
	~500 В в течение 1 минуты		

## Программируемые контроллеры S7-1200

## Центральные процессоры

## Центральный процессор CPU 1217C

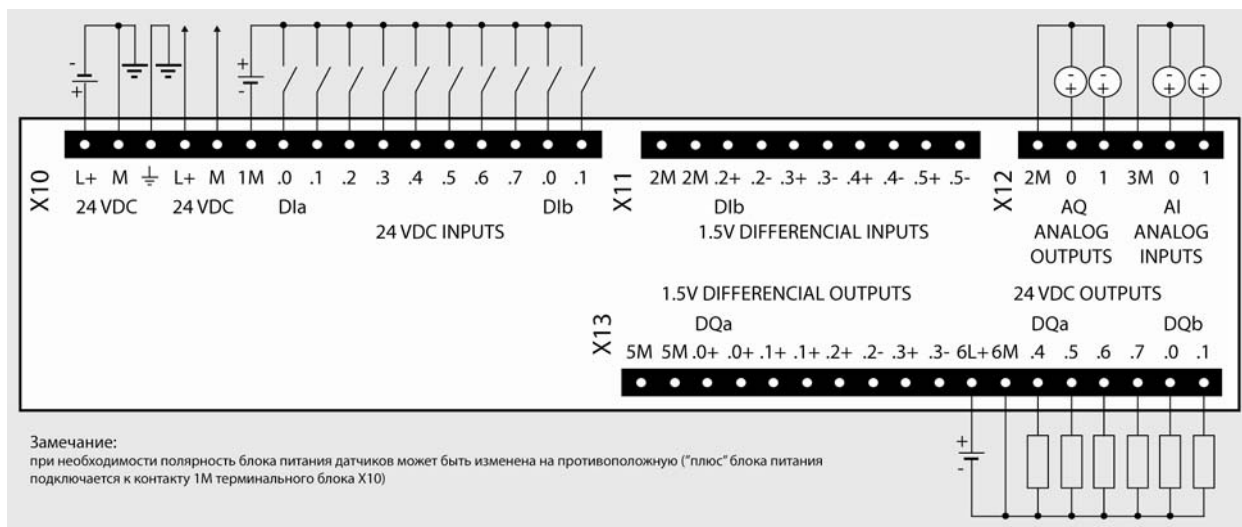
SIMATIC CPU 1217C	6ES7 217-1AG40-0XB0 DC/DC/DC	SIMATIC CPU 1217C	6ES7 217-1AG40-0XB0 DC/DC/DC
- вертикальная установка, до 50 °C	3	Частота подавления помех/ время интегрирования	Настраивается: 60 Гц/ 16.7 мс; 50 Гц/ 20 мс; 10 Гц/ 100 мс
- вертикальная установка, до 45 °C	6		
Дифференциальные выходы:	Qa.0 ... Qa.3 (.0+ .0- ... .3+ .3-)	Время выборки при частоте подавления помех	4.17 мс при 60 Гц/ 5 мс при 50 Гц/ 25 мс при 10 Гц
• количество групп выходов	1x 4 входа	Точность преобразования	±3.0 % по отношению к конечной точке шкалы при температуре +25 °C;
• выходное напряжение	-7 ... +12 В в течение 1 с, 3 В длительно (RS 485)	Длина экранированного кабеля, не более	±3.5 % по отношению к конечной точке шкалы в диапазоне температур 0 ... +55 °C
• терминальный резистор	100 Ом между Qa"+ и Qa"-	<b>Аналоговые выходы</b>	2
• выходное сопротивление драйвера	100 Ом, включая терминальный резистор		
• испытательное напряжение изоляции	~500 В в течение 1 минуты	Диапазоны изменения входных сигналов:	10 бит
• задержка переключения не более	100 нс	• разрешение	0 ... 27648
• перекос между каналами, не более	40 нс	• цифровое представление полной шкалы (слово данных)	20.01 ... 23.52 mA, сопротивление нагрузки до 400 Ом
• импульсные выходы	4x 2 Гц ... 1 МГц (Qa.0 ... Qa.3)	Выход за границы диапазона:	27649 ... 32511
• количество выходов, одновременно находящихся в активном состоянии:	4	• цифровое представление (слово данных)	32512 ... 32767
- горизонтальная установка, до 60 °C	4	Переполнение:	
- вертикальная установка, до 50 °C	4	• цифровое представление (слово данных)	500 Ом
Реакция на остановку центрального процессора	Сохранение текущего состояния для всех выходов или перевод в заданное состояние каждого выхода, настраивается	Сопротивление нагрузки, не более	±3.0 % по отношению к конечной точке шкалы при температуре +25 °C;
Длина кабеля, не более:		Точность преобразования	±3.5 % по отношению к конечной точке шкалы в диапазоне температур 0 ... +60 °C
• экранированный кабель	500 м	Время установки выходного сигнала	2 мс
• обычный кабель	150 м	Длина экранированного кабеля, не более	100 м, витая пара
<b>Аналоговые входы</b>		<b>Программирование</b>	
Количество аналоговых входов	2	Инструментальные средства проектирования	STEP 7 (TIA Portal) от V13
Диапазоны изменения входных сигналов:	0...10 В	Языки программирования:	
• входное сопротивление канала, не менее	100 кОм	• LAD	Есть
• разрешение	10 бит	• FBD	Есть
• цифровое представление полной шкалы (слово данных)	0 ... 27648	• STL	Нет
Выход за границы диапазона:	10.001 ... 11.759 В	• SCL	Есть
• цифровое представление (слово данных)	27649 ... 32511	Конфигурируемый мониторинг времени цикла выполнения программы	Есть
Переполнение:	11.760 ... 11.852 В	<b>Конструкция</b>	
• цифровое представление (слово данных)	32512 ... 32767	Габариты (Ш x В x Г) в мм	150x 100x 75
Максимальное входное напряжение	=35 В	Масса, приблизительно	530 г
Фильтрация (сглаживание)	Настраивается: отсутствует (1 цикл)/ слабая (4 цикла)/ средняя (16 циклов)/ сильная (32 цикла)		

## Программируемые контроллеры S7-1200

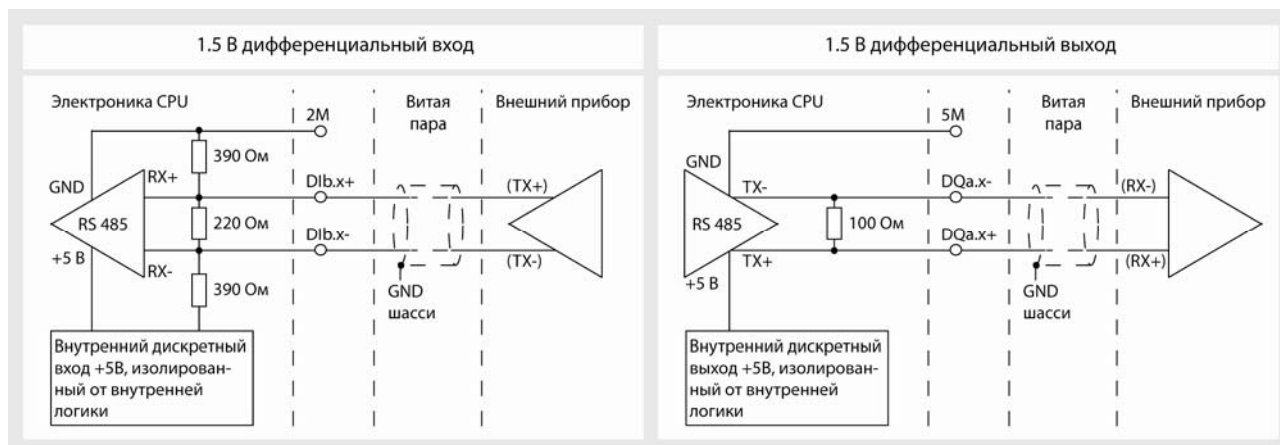
## Центральные процессоры

## Центральный процессор CPU 1217C

## Схемы подключения внешних цепей



6ES7 217-1AG40-0XB0



## Данные для заказа

Описание	Заказной номер	Описание	Заказной номер
<b>SIMATIC CPU 1217C</b> центральный процессор для стандартных промышленных условий эксплуатации, диапазон рабочих температур от 0 до +55 °С. Рабочая память 125 Кбайт; загружаемая память 4 Мбайт; 1x PROFINET, 2x RJ45, 10/100 Мбит/с; отсек для установки карты SIMATIC Memory Card; отсек для установки сигнальной/ коммуникационной платы; подключение до трех коммуникационных и до восьми сигнальных модулей; скоростной счет: напряжение питания =24 В; 2 аналоговых входа 0...10 В; 2 аналоговых выхода 0...20 мА; 10 дискретных входов =24 В; 4 дифференциальных дискретных входа +5 В/ 1 МГц; 6 дискретных выходов =24 В/ 0.5 А; 4 дифференциальных дискретных выхода =5 В/ 1 МГц	6ES7 217-1AG40-0XB0	<b>Программное обеспечение</b> <b>SIMATIC STEP 7 Basic V13</b> инструментальные средства программирования и конфигурирования контроллеров SIMATIC S7-1200 и панелей операторов SIMATIC Basic Panel; английский, немецкий, французский, испанский, итальянский и китайский язык; работа под управлением 32-разрядных операционных систем Windows 7 Home Premium/ Professional/ Enterprise/ Ultimate SP1, а также 64-разрядных операционных систем Windows 7 Professional/ Enterprise/ Ultimate SP1, Windows 8.1 Professional/ Enterprise, Windows Server 2008 R2 StdE SP1 и Windows Server 2012 R2 StdE; DVD с программным обеспечением и электронной документацией; USB Stick с лицензионным ключом плавающей лицензии для одного пользователя	6ES7 822-0AA03-0YA5
<b>SIMATIC Memory Card</b> карта памяти для центральных процессоров S7-1x00; 3.3 В Flash; для расширения загружаемой памяти; емкость <ul style="list-style-type: none"> <li>• 4 Мбайт</li> <li>• 12 Мбайт</li> <li>• 24 Мбайт</li> <li>• 2 Гбайт</li> <li>• 32 Гбайт</li> </ul>	6ES7 954-8LC02-0AA0 6ES7 954-8LE02-0AA0 6ES7 954-8LF02-0AA0 6ES7 954-8LP02-0AA0 6ES7 954-8LT02-0AA0		

Описание	Заказной номер	Описание	Заказной номер
<p><b>Программное обеспечение</b>  <b>SIMATIC STEP 7 Professional V13</b>  инструментальные средства программирования и конфигурирования контроллеров SIMATIC S7-1200/ S7-1500/ S7-300/ S7-400/ WinAC, станций ET 200 с IM-CPU и панелей операторов SIMATIC Basic Panel;  английский, немецкий, французский, испанский, итальянский и китайский язык;  работа под управлением 32-разрядных операционных систем Windows 7 Professional/ Enterprise/ Ultimate SP1, а также 64-разрядных операционных систем Windows 7 Professional/ Enterprise/ Ultimate SP1, Windows 8.1 Professional/ Enterprise, Windows Server 2008 R2 StdE SP1 и Windows Server 2012 R2 StdE; DVD с программным обеспечением и электронной документацией; USB Stick с лицензионным ключом плавающей лицензии для одного пользователя</p>	6ES7 822-1AA03-0YA5	<p><b>SIMATIC SB 1231 TC</b>  сигнальная плата измерения температуры с помощью термопары для стандартных промышленных условий эксплуатации, диапазон рабочих температур от 0 до +55 °С. Один аналоговый вход ±80 мВ/ 15 бит + знаковый разряд; или термопара типа J, K, T, E, R, S, N, C, TXK/XX(L)</p>	6ES7 231-5QA30-0XB0
<p><b>SIMATIC CB 1241 RS 485</b>  коммуникационная плата для стандартных промышленных условий эксплуатации, диапазон рабочих температур от 0 до +55 °С. Для установки PtP соединений, с одним встроенным интерфейсом RS 485</p>	6ES7 241-1CH30-1XB0	<p><b>SIMATIC SB 1231 RTD</b>  сигнальная плата измерения температуры с помощью термометра сопротивления для стандартных промышленных условий эксплуатации, диапазон рабочих температур от 0 до +55 °С. Один аналоговый вход для подключения датчика Pt 10/100/ 200/ 500/ 1000, Ni 100/ 120/ 200/ 500/ 1000, LG-Ni 1000, Cu 10/ 50/ 100 разрешение 15 бит + знаковый разряд</p>	6ES7 231-5PA30-0XB0
<p><b>SIMATIC SB 1221</b>  сигнальная плата ввода дискретных сигналов для эксплуатации в стандартных промышленных условиях, диапазон рабочих температур от 0 до +55 °С. Ввод потенциальных или импульсных сигналов, следующих с частотой до 200 кГц,  • 4 входа =5 В  • 4 входа =24 В</p>	6ES7 221-3AD30-0XB0 6ES7 221-3BD30-0XB0	<p><b>SIMATIC SB 1232</b>  сигнальная плата вывода аналоговых сигналов для стандартных промышленных условий эксплуатации, диапазон рабочих температур от 0 до +55 °С. Один аналоговый выход ±10 В/ 12 бит или 0...20 мА/ 11 бит</p>	6ES7 232-4HA30-0XB0
<p><b>SIMATIC SB 1222</b>  сигнальная плата вывода дискретных сигналов для эксплуатации в стандартных промышленных условиях, диапазон рабочих температур от 0 до +55 °С. Вывод потенциальных или импульсных сигналов, следующих с частотой до 200 кГц,  • 4 выхода =5 В/ 0.1 А  • 4 выхода =24 В/ 0.1 А</p>	6ES7 222-1AD30-0XB0 6ES7 222-1BD30-0XB0	<p><b>Плата буферной батареи ВВ 1297</b>  для защиты часов реального времени от перебоев в питании контроллера; установка в отсек для сигнальных/ коммуникационных плат; работа с CPU от V3.0 и выше; без элемента питания CR1025</p>	6ES7 297-0AX30-0XA0
<p><b>SIMATIC SB 1223</b>  сигнальная плата ввода-вывода дискретных сигналов для стандартных промышленных условий эксплуатации, диапазон рабочих температур от 0 до +55 °С. Ввод и вывод потенциальных или импульсных сигналов, следующих с частотой до 200 кГц,  • 2 входа =24 В, 30 кГц +  2 выхода =24 В/ 0.1 А, 20 кГц  • 2 входа =5 В, 200 кГц +  2 выхода =5 В/ 0.1 А, 200 кГц  • 2 входа =24 В, 200 кГц +  2 выхода =24 В/ 0.1 А, 200 кГц</p>	6ES7 223-0BD30-0XB0 6ES7 223-3AD30-0XB0 6ES7 223-3BD30-0XB0	<p><b>Инструмент IE FC для разделки IE TP FC кабелей</b>  для быстрого удаления изоляции и внешнего экрана с кабелей Industrial Ethernet FC</p>	6GK1 901-1GA00
<p><b>SIPLUS SB 1223</b>  сигнальная плата ввода-вывода дискретных сигналов для тяжелых промышленных условий эксплуатации. Ввод и вывод потенциальных или импульсных сигналов. 2 входа =24 В, 30 кГц + 2 выхода =24 В/ 0.1 А, 20 кГц. Диапазон рабочих температур:  • 0 ... +55 °С  • -25 ... +55 °С</p>	6AG1 223-0BD30-4XB0 6AG1 223-0BD30-5XB0	<p><b>Штекер SIMATIC NET, IE FC RJ45</b>  для стандартных промышленных условий эксплуатации, диапазон рабочих температур от -20 до +70 °С; для подключения модулей с встроенным интерфейсом RJ45 к PROFINET/ Industrial Ethernet; 10/100 Мбит/с; для установки на IE FC TP кабель 2x2; подключение кабеля методом прокалывания изоляции жил; металлический корпус  • осевой (180 °) отвод кабеля:  - 1 штука  - 10 штук  - 50 штук  • отвод кабеля под углом 145 °:  - 1 штука  - 10 штук  - 50 штук</p>	6GK1 901-1BB10-2AA0 6GK1 901-1BB10-2AB0 6GK1 901-1BB10-2AE0 6GK1 901-1BB30-0AA0 6GK1 901-1BB30-0AB0 6GK1 901-1BB30-0AE0
<p><b>SIMATIC SB 1231</b>  сигнальная плата ввода аналоговых сигналов для стандартных промышленных условий эксплуатации, диапазон рабочих температур от 0 до +55 °С. Один аналоговый вход ±10 В/ 12 бит или 0...20 мА/ 11 бит</p>	6ES7 231-4HA30-0XB0	<p><b>Штекер SIPLUS NET, IE FC RJ45</b>  для тяжелых промышленных условий эксплуатации, диапазон рабочих температур от -40 до +70 °С; для подключения модулей с встроенным интерфейсом RJ45 к PROFINET/ Industrial Ethernet; 10/100 Мбит/с; для установки на IE FC TP кабель 2x2; подключение кабеля методом прокалывания изоляции жил; металлический корпус; осевой (180 °) отвод кабеля</p>	6AG1 901-1BB10-7AA0
		<p><b>Розетка IE FC RJ45</b>  для подключения к Industrial Ethernet станций с интерфейсом RJ45; интерфейс подключения IE TP FC кабеля 2x2 методом прокалывания изоляции жил; гнездо RJ45 для подключения TP корда</p>	6GK1 901-1FC00-0AA0

# Программируемые контроллеры S7-1200

## Центральные процессоры

### Карты памяти

#### Обзор



В центральных процессорах S7-1500 отсутствует встроенная загрузочная память. Функции загрузочной памяти выполняет карта памяти SIMATIC Memory Card, заказываемая отдельно. Без карты памяти центральный процессор работать не может.

SIMATIC Memory Card – это предварительно отформатированная (FAT32) SD карта, совместимая с файловой системой

Windows. Операции записи и считывания информации могут выполняться с помощью стандартного считывателя SD карт компьютера или программатора. Например, с помощью Windows Explorer.

SIMATIC Memory Card имеют модификации с различным объемом памяти и находят применение:

- в качестве транспортируемых носителей данных;
- в качестве загрузочной памяти центрального процессора S7-1200/ S7-1500;
- для обновления встроенного программного обеспечения аппаратуры контроллера.

Коммерческие SD карты в контроллере использоваться не могут.

#### Папки и файлы

На карте памяти SIMATIC Memory Card могут располагаться следующие папки и файлы:

- Папка FWUPDATE.S7S с файлами обновления встроенного программного обеспечения модулей контроллера.
- Папка SIMATIC.S7S с программой пользователя (OB, FC, FB, DB, системные блоки, проектные данные).
- Папка SIMATIC.HMI с данными системы человеко-машинного интерфейса.
- Папка DataLogs с архивируемыми данными.
- Папка Recipes с файлами рецептур.

- Файл S7\_JOB.S7S с данными проекта.
- Файлы SIMATIC.HMI\Backup\\*.psb с резервными копиями данных панелей операторов.
- Защищенные файлы SIMATIC.HMI\_Backups\_DMS.bin, необходимые для использования резервных копий данных панелей операторов в TIA Portal.
- Защищенный системный файл \_LOG\_, необходимый для использования карты памяти.
- Защищенный системный файл crdinfo.bin необходимый для использования карты памяти.
- Другие файлы в различных форматах (\*.pdf, \*.txt, \*.csv, ...).

#### Особенности



1. Серийный номер карты
2. Версия продукта
3. Полный заказной номер
4. Объем памяти
5. Слайдер включения защиты от записи

#### Защита программных блоков

Программные блоки могут быть привязаны к серийному номеру карты памяти. Эти операции выполняются в среде STEP 7 выбором пункта “Bind to serial number of the SIMATIC memory card” в свойствах соответствующего программного блока.

В дальнейшем данный программный блок может запускаться только с карты памяти с соответствующим серийным номером.

#### Извлечение карты памяти

Извлечение карты памяти из контроллера должно выполняться только после отключения его питания или перевода центрального процессора в состояние STOP. В случае перевода CPU в состояние STOP перед удалением карты необходимо

убедиться в отсутствии процессов записи/ считывания данных с карты. Для предотвращения подобных ситуаций может потребоваться отключение всех коммуникационных соединений. В противном случае некоторые данные могут быть безвозвратно потеряны.

Перед извлечением карты памяти из считывателя программатора/ компьютера необходимо выполнить команду “Eject” (извлечение).

#### Удаление данных

Удаление данных с карты памяти SIMATIC Memory Card может выполняться двумя способами:

- Удалением файлов с помощью Windows Explorer. Этим способом могут быть удалены все файлы за исключением файлов \_LOG\_ и crdinfo.bin, которые необходимы центральному процессору для работы с картой. Удаление этих файлов исключает возможность дальнейшего использования карты памяти в программируемом контроллере. Восстановить работоспособность карты памяти можно только после ее форматирования в среде STEP 7.
- Форматированием карты с помощью инструментальных средств STEP 7. Такое форматирование выполняется только в центральном процессоре. Форматирование SIMATIC Memory Card утилитами Windows приводит к потере ее работоспособности в программируемом контроллере S7-1200/ S7-1500.



**Срок службы**

При температуре до 60 °С карта памяти SIMATIC Memory Card допускает выполнять до 100000 циклов удаления/записи данных.

**Тип карты**

После установки SIMATIC Memory Card в считыватель программатора, обращения к считывателю и свойствам карты памяти появляется возможность выбора дальнейших вариантов ее использования:

- Program card  
для использования карты памяти в режиме загрузочной памяти центрального процессора и хранения всего проекта STEP 7. В этом случае на карте памяти создается папка SIMATIC.S7S.
- Firmware update card  
для использования карты памяти для обновления встроенного программного обеспечения модулей контроллера. В этом случае на карте памяти создается папка FWUPDATE.S7S.

**Данные для заказа**

Описание	Заказной номер	Описание	Заказной номер
<b>SIMATIC Memory Card</b> карта памяти для центральных процессоров S7-1x00; 3.3 В Flash; для расширения загружаемой памяти; емкость <ul style="list-style-type: none"> <li>• 4 Мбайт</li> <li>• 12 Мбайт</li> </ul>	6ES7 954-8LC02-0AA0	<ul style="list-style-type: none"> <li>• 24 Мбайт</li> <li>• 2 Гбайт</li> <li>• 32 Гбайт</li> </ul>	6ES7 954-8LF02-0AA0
	6ES7 954-8LE02-0AA0		6ES7 954-8LP02-0AA0
			6ES7 954-8LT02-0AA0

# Программируемые контроллеры S7-1200

## Сигнальные модули и платы

### Общие сведения

#### Сигнальные модули



Сигнальные модули позволяют адаптировать аппаратуру контроллера к требованиям решаемых задач и увеличивать количество каналов ввода-вывода, обслуживаемых одним центральным процессором. Для этой цели могут быть использованы:

- 8- и 16-канальные модули ввода дискретных сигналов SM 1221,
- 8- и 16-канальные модули вывода дискретных сигналов SM 1222,
- 16- и 32-канальные модули ввода-вывода дискретных сигналов SM 1223,
- 4- и 8-канальные модули ввода аналоговых сигналов SM 1231,
- 4- и 8-канальные модули измерения температуры SM 1231 RTD и SM 1231 TC.
- 2- и 4-канальные модули вывода аналоговых сигналов SM 1232,
- 6-канальный модуль ввода-вывода аналоговых сигналов (4AI + 2 AQ) SM 1234.

Все сигнальные модули выпускаются в пластиковых корпусах со степенью защиты IP20, которые могут монтироваться на стандартную 35-мм профильную рейку DIN с креплением защелками или на вертикальную плоскую поверхность с креп-

лением винтами. Второй вариант крепления рекомендуется для установок с повышенными вибрационными и ударными нагрузками.

Подключение к соседним модулям производится с помощью выдвигного соединителя, который вмонтирован в каждый модуль. Внешние цепи подключаются через съемные терминальные блоки с контактами под винт. Терминальные блоки закрыты защитными изолирующими крышками. Применение съемных терминальных блоков позволяет производить замену модулей без демонтажа их внешних цепей.

В модулях модификаций от 6ES7 2xx-xxx32-0XB0 находят применение съемные терминальные блоки, поддерживающие операции механического кодирования. Первая установка терминального блока на модуль автоматически сопровождается выполнением операции его механического кодирования. В дальнейшем терминальный блок может устанавливаться только на модули такого же типа. Это исключает возможность появления ошибок при замене модулей.

В сигнальных модулях более ранних модификаций использовались терминальные блоки без механического кодирования.

Терминальные блоки с поддержкой и без поддержки механического кодирования не являются взаимозаменяемыми, имеют разные заказные номера и должны использоваться только с сигнальными модулями соответствующих модификаций.

На лицевой панели модулей расположены светодиоды индикации их состояний модуля и состояний внешних цепей. Состав светодиодов зависит от типа конкретного модуля.

Все сигнальные модули поддерживают программную настройку своих параметров и функции обновления встроенного программного обеспечения.

Сигнальные модули устанавливаются справа от центрального процессора CPU 1212C, CPU 1214C, CPU 1215C или CPU 1217C. Центральный процессор CPU 1211C интерфейса подключения сигнальных модулей не имеет.


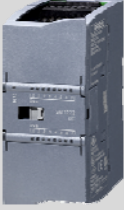











6ES7 221-1BF32-0XB0  
SM 1221



6ES7 221-1BH32-0XB0  
SM 1221



Модули ввода дискретных сигналов. Преобразование входных дискретных сигналов контроллера во внутренние логические сигналы центрального процессора	Модули ввода дискретных сигналов. Преобразование входных дискретных сигналов контроллера во внутренние логические сигналы центрального процессора
8 входов =24 В	16 входов =24 В
2 изолированных группы по 4 входа	4 изолированных группы по 4 входа
Любая полярность входных сигналов, но одинаковая для всех входов группы	

6ES7 222-1BF32-0XB0 SM 1222	6ES7 222-1BH32-0XB0 SM 1222	6ES7 222-1HF32-0XB0 SM 1222	6ES7 222-1XF32-0XB0 SM 1222	6ES7 222-1HH32-0XB0 SM 1222
				
Модули вывода дискретных сигналов. Преобразование внутренних логических сигналов центрального процессора в выходные дискретные сигналы контроллера				
8 выходов на основе транзисторных ключей, =24 В/ 0.5 А 1 группа с 8 выходами	16 выходов на основе транзисторных ключей, =24 В/ 0.5 А 1 группа с 16 выходами	8 выходов с замыкающими контактами реле, =5...30 В/ ~5 ... 250 В/ 2 А 1 группа с 3 выходами + 1 группа с 5 выходами	8 выходов с переключающими контактами реле, =5...30 В/ ~5 ... 250 В/ 2 А 8 независимых выходов	16 выходов с замыкающими контактами реле, =5...30 В/ ~5 ... 250 В/ 2 А 4 группы по 4 выхода
6ES7 223-1BH32-0XB0 SM 1223	6ES7 223-1BL32-0XB0 SM 1223	6ES7 223-1QH32-0XB0 SM 1223	6ES7 223-1PH32-0XB0 SM 1223	6ES7 223-1PL32-0XB0 SM 1223
				
Модули ввода-вывода дискретных сигналов. Преобразование входных дискретных сигналов контроллера во внутренние логические сигналы центрального процессора. Преобразование внутренних логических сигналов центрального процессора в выходные дискретные сигналы контроллера				
8 входов =24 В 2 группы по 4 входа	16 входов =24 В 2 группы по 8 входов	8 входов ~120/230 В 2 группы по 4 входа	8 входов =24 В 2 группы по 4 входа	16 входов =24 В 2 группы по 8 входов
8 выходов на основе транзисторных ключей, =24 В/ 0.5 А 1 группа с 8 выходами	16 выходов на основе транзисторных ключей, =24 В/ 0.5 А 1 группа с 16 выходами	8 выходов с замыкающими контактами реле, =5...30 В/ ~5 ... 250 В/ 2 А 1 группа с 3 выходами + 1 группа с 5 выходами	8 выходов с замыкающими контактами реле, =5...30 В/ ~5 ... 250 В/ 2 А 1 группа с 3 выходами + 1 группа с 5 выходами	16 выходов с замыкающими контактами реле, =5...30 В/ ~5 ... 250 В/ 2 А 4 группы по 4 выхода
6ES7 231-4HD32-0XB0 SM 1231	6ES7 231-4HF32-0XB0 SM 1231	6ES7 231-5ND32-0XB0 SM 1231		
				
Модуль ввода аналоговых сигналов		Модуль ввода аналоговых сигналов		
Аналого-цифровое преобразование входных аналоговых сигналов контроллера и формирование цифровых величин, используемых центральным процессором в ходе выполнения программы		Модуль ввода аналоговых сигналов		
4 входа	8 входов	4 входа		
±10 В, ±5 В, ±2.5 В, 0 ... 20 мА или 4 ... 20 мА	±10 В, ±5 В, ±2.5 В, 0 ... 20 мА или 4 ... 20 мА	±10 В, ±5 В, ±2.5, ±1.25 В или 0 ... 20, 4 ... 20 мА		
13 бит	13 бит	16 бит		

# Программируемые контроллеры S7-1200

## Сигнальные модули и платы

### Общие сведения

6ES7 232-4NB32-0XB0 SM 1232	6ES7 232-4HD32-0XB0 SM 1232	6ES7 234-4HE32-0XB0 SM 1234
		
Модуль вывода аналоговых сигналов.	Модуль вывода аналоговых сигналов.	Модуль ввода-вывода аналоговых сигналов.
Аналого-цифровое преобразование входных аналоговых сигналов контроллера и формирование цифровых величин, используемых центральным процессором в ходе выполнения программы		
2 выхода	4 выхода	2 выхода
$\pm 10$ В или 0 ... 20 мА	$\pm 10$ В или 0 ... 20 мА	$\pm 10$ В или 0 ... 20 мА
14 бит	14 бит	14 бит
-	-	Аналого-цифровое преобразование входных аналоговых сигналов контроллера и формирование цифровых величин, используемых центральным процессором в ходе выполнения программы
-	-	4 входа
-	-	$\pm 10$ В, $\pm 5$ В, $\pm 2.5$ В или 0 ... 20 мА
-	-	13 бит

6ES7 231-5PD32-0XB0 SM 1231 RTD	6ES7 231-5PF32-0XB0 SM 1231 RTD	6ES7 231-5QD32-0XB0 SM 1231 TC	6ES7 231-5QF32-0XB0 SM 1231 TC
			
Модуль измерения температуры. Преобразование входных аналоговых сигналов контроллера в цифровые значения соответствующих технологических параметров. Поддержка ГОСТ-совместимых диапазонов.			
4 входа	8 входов	4 входа	8 входов
Pt10, Pt50, Pt100, Pt200, Pt500, Pt1000, Ni100, Ni120, Ni200, Ni500, Ni1000, Cu10, Cu50, Cu100, LG-Ni1000, 150 Ом, 300 Ом, 600 Ом		Термопары типов C, E, J, K, N, R, S, T, ТХК/ХК(L); $\pm 80$ мВ	
16 бит	16 бит	16 бит	16 бит

### Сигнальные платы



Увеличение каналов ввода-вывода центрального процессора без изменения его установочных размеров. Для этой цели могут быть использованы:

- 4-канальные сигнальные платы ввода дискретных сигналов SB 1221,
- 4-канальные сигнальные платы вывода дискретных сигналов SB 1222,
- 4-канальные сигнальные платы ввода-вывода дискретных сигналов SB 1223,

- 1-канальная сигнальная плата ввода аналоговых сигналов SB 1231,
- 1-канальная сигнальная плата измерения температуры с помощью термометров сопротивления SB 1231 RTD,
- 1-канальная сигнальная плата измерения температуры с помощью термопар SB 1231 TC,
- 1-канальная сигнальная плата вывода аналоговых сигналов SB 1232.




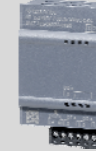





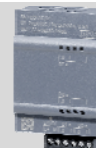

Все сигнальные платы выпускаются в пластиковых корпусах и устанавливаются в специальный отсек на фронтальной панели центрального процессора S7-1200 любого типа. На один центральный процессор может быть установлена только одна сигнальная плата.

Сигнальные платы оснащены разъемом для подключения к внутренней шине контроллера, а также съемным терминальным блоком с контактами под винт для подключения внешних цепей. Питание электроники сигнальной платы напряжением  $\approx 5$  В осуществляется от внутренней шины контроллера. Питание внешних цепей производится от внешнего блока питания. В рабочем состоянии терминальный блок закрыт защитной изолирующей крышкой центрального процессора.

Применение съемных терминальных блоков позволяет производить замену сигнальных плат без демонтажа их внешних цепей.

На лицевой панели сигнальной платы расположены светодиоды индикации состояний внешних цепей. Состав светодиодов зависит от типа конкретной сигнальной платы.

Все сигнальные платы допускают программную настройку своих параметров. Набор настраиваемых параметров зависит от типа используемой сигнальной платы.

<b>6ES7 221-3BD30-0XB0</b> SB 1221	<b>6ES7 221-3AD30-0XB0</b> SB 1221	<b>6ES7 232-1BD30-0XB0</b> SB 1222	<b>6ES7 232-1AD30-0XB0</b> SB 1222
			
Плата ввода дискретных сигналов. Преобразование входных дискретных сигналов контроллера во внутренние логические сигналы центрального процессора		Плата вывода дискретных сигналов. Преобразование внутренних логических сигналов центрального процессора в выходные дискретные сигналы контроллера	
4 дискретных входа =24 В		4 дискретных выхода =24 В/0.1 А	
4 дискретных входа =5 В		4 дискретных выхода =5 В/0.1 А	
Ввод импульсных сигналов, следующих с частотой до 200 кГц		Вывод импульсных сигналов, следующих с частотой до 200 кГц	
<b>6ES7 223-0BD30-0XB0</b> SB 1223	<b>6ES7 223-3BD30-0XB0</b> SB 1223	<b>6ES7 223-3AD30-0XB0</b> SB 1223	
			
Плата ввода-вывода дискретных сигналов. Преобразование входных дискретных сигналов контроллера во внутренние логические сигналы центрального процессора. Преобразование внутренних логических сигналов центрального процессора в выходные дискретные сигналы контроллера			
2 входа =24 В		2 входа =5 В	
Ввод импульсных сигналов, следующих с частотой до 30 кГц		Ввод импульсных сигналов, следующих с частотой до 200 кГц	
2 выхода на основе транзисторных ключей, =24 В/0.5 А		2 выхода на основе транзисторных ключей, =5 В/0.1 А	
Вывод импульсных сигналов, следующих с частотой до 20 кГц		Вывод импульсных сигналов, следующих с частотой до 200 кГц	
<b>6ES7 231-4AN30-0XB0</b> SB 1231	<b>6ES7 223-5PA30-0XB0</b> SB 1231 RTD	<b>6ES7 223-5QA30-0XB0</b> SB 1231 TC	<b>6ES7 232-4HA30-0XB0</b> SB 1232
			
Плата ввода аналоговых сигналов. Преобразование входных аналоговых сигналов контроллера во внутренние цифровые сигналы центрального процессора	Плата измерения температуры. Преобразование сигналов термометров сопротивления во внутренние цифровые сигналы центрального процессора	Плата измерения температуры. Преобразование сигналов термопар во внутренние цифровые сигналы центрального процессора	Плата вывода аналоговых сигналов. Преобразование внутренних цифровых значений центрального процессора в выходные аналоговые сигналы контроллера.
1 вход ±10 В, ±5 В, ±2.5 В, 0 ... 20 мА	1 вход Pt 10/50/100/200/500/1000 Ni 100/120/200/500/1000 LG-Ni 1000 Cu 10/50/100	1 вход Термопары типов J, K, T, E, R, S, N, C, ТХК/ХК(L); ±80 мВ	-
12 бит	16 бит	16 бит	-
-	-	-	1 выход ±10 В или 0 ... 20 мА 12 бит

# Программируемые контроллеры S7-1200

## Сигнальные модули и платы

### Сигнальные модули SM 1221 и платы SB 1221

#### Обзор



Сигнальные модули SM 1221 и платы SB 1221:

- Расширение системы ввода-вывода контроллера дополнительными каналами ввода дискретных сигналов.
- Преобразование входных дискретных сигналов контроллера во внутренние логические сигналы, используемые центральным процессором в ходе выполнения программы.
- Зеленые светодиоды индикации состояний дискретных входов.
- Подключение внешних цепей через съемные терминальные блоки с контактами под винт.
- Программная настройка времени фильтрации входных сигналов для каждой группы из 4 входов.

Сигнальные модули SM 1221:

- Наличие 8- и 16-канальных модификаций.
- Подключение к центральным процессорам CPU 1212C, CPU 1214C, CPU 1215C и CPU 1217C.
- Светодиод индикации состояния модуля DIAG. Зеленое свечение – нормальная работа, красное свечение – ошибка.
- Поддержка функций обновления встроенного программного обеспечения.
- Компактные пластиковые корпуса шириной 45 мм.
- Механическое кодирование съемных терминальных блоков (в модулях модификаций 6ES7 221-1Bx32-0XB0 и выше).

Сигнальные платы SB 1221:

- Расширение системы ввода-вывода центрального процессора дополнительными каналами ввода дискретных сигналов без увеличения его установочных размеров.
- Четыре дискретных входа для ввода потенциальных или импульсных сигналов.
- Программная настройка каждого канала на режим фиксации нарастающего и/или спадающего фронта входного импульсного сигнала с формированием или без формирования прерывания или на режим ввода импульсных сигналов, следующих с частотой до 200 кГц.
- Установка в специальный отсек на лицевой панели центрального процессора S7-1200 любого типа.

#### Модули и платы SM 1221/ SB 1221 исполнения SIMATIC

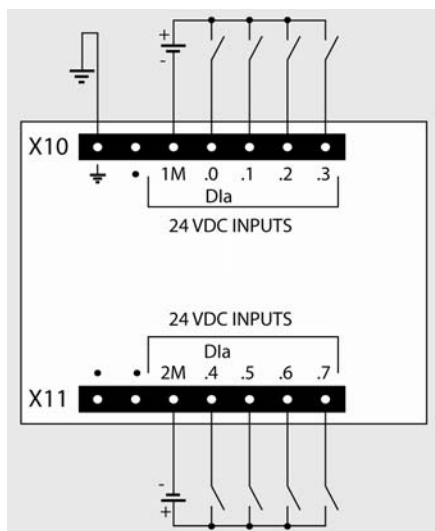
Модули SM 1221 и платы SB 1221	6ES7 221-1BF32-0XB0 SM 1221 8DI =24 В	6ES7 221-1BH32-0XB0 SM 1221 16DI =24 В	6ES7 221-3BD30-0XB0 SB 1221 4DI =24 В	6ES7 221-3AD30-0XB0 SB 1221 4DI =5 В
<b>Цепи питания</b>				
Напряжение питания U <sub>L</sub> :				
• номинальное значение	=24 В	=24 В	=24 В	=5 В
• допустимый диапазон изменений	=20.4 ... 28.8 В	=20.4 ... 28.8 В	=20.4 ... 28.8 В	-
Потребляемый ток, не более:				
• от внутренней шины контроллера =5 В	105 мА	130 мА	40 мА, типовое значение	40 мА, типовое значение
• из цепи питания U <sub>L</sub>	4 мА на электронику одного канала	4 мА на электронику одного канала	7 мА на канал + 20 мА	15 мА на канал + 15 мА
Потери мощности, типовое значение	1.5 Вт	2.5 Вт	1.5 Вт	1.0 Вт
<b>Подключение внешних цепей</b>				
Съемные терминальные блоки:	Включены в комплект поставки		Включен в комплект поставки	
• механическое кодирование терминальных блоков	Есть	Есть	Нет	Нет
<b>Дискретные входы</b>				
Количество дискретных входов:				
• количество изолированных групп входов	8	16	4	4
• полярность входных сигналов	2x 4 входа	4x 4 входа	1x 4 входа	1x 4 входа
	Любая, но одинаковая для всех входов одной группы	Любая, но одинаковая для всех входов одной группы	Фиксированная	Фиксированная
• входная характеристика	Типа 1 по IEC 1131	Типа 1 по IEC 1131	Типа 2 по IEC 1131	Типа 1 по IEC 1131
• количество одновременно опрашиваемых входов	8	16	4	4
Входное напряжение/ ток:				
• номинальное значение	=24 В/ 4 мА	=24 В/ 4 мА	=24 В/ 7 мА	=5 В/ 15 мА
• сигнала низкого уровня, не более	=5 В/ 1 мА	=5 В/ 1 мА	U <sub>L</sub> - 10 В/ 2.9 мА	U <sub>L</sub> - 2 В/ 5.1 мА
• сигнала высокого уровня, не менее	=15 В/ 2.5 мА	=15 В/ 2.5 мА	U <sub>L</sub> - 5 В/ 1.4 мА	U <sub>L</sub> - 1 В/ 2.2 мА
Время фильтрации входных сигналов	0.2/ 0.4/ 0.8/ 1.6/ 3.2/ 6.4/ 12.8 мс, настраивается для каждой группы из 4 входных каналов	0.2/ 0.4/ 0.8/ 1.6/ 3.2/ 6.4/ 12.8 мс, настраивается для каждой группы из 4 входных каналов	=28.8 В	=6 В
Длительно допустимое входное напряжение, не более	=30 В	=30 В	=35 В в течение 0.5 с	=6 В
Импульсное входное напряжение, не более	=35 В в течение 0.5 с	=35 В в течение 0.5 с	=35 В в течение 0.5 с	=6 В
Испытательное напряжение изоляции между цепями входов и внутренней электроники	~500 В в течение 1 минуты	~500 В в течение 1 минуты	~500 В в течение 1 минуты	~500 В в течение 1 минуты
Длина кабеля, не более:				
• экранированный кабель	500 м	500 м	50 м	50 м
• обычный кабель	300 м	300 м	-	-

Модули SM 1221 и платы SB 1221	6ES7 221-1BF32-0XB0 SM 1221 8DI =24 В	6ES7 221-1BH32-0XB0 SM 1221 16DI =24 В	6ES7 221-3BD30-0XB0 SB 1221 4DI =24 В	6ES7 221-3AD30-0XB0 SB 1221 4DI =5 В
Конструкция	IP20	IP20	IP20	IP20
Степень защиты	Через съемные терминальные блоки с контактами под винт		В специальный отсек на фронтальной панели центрального процессора S7-1200	
Подключение внешних цепей	На стандартную профильную шину DIN или на плоскую поверхность			
Монтаж	45x 100x 75	45x 100x 75	38x 62x 21	38x 62x 21
Габариты (Ш x В x Г) в мм	170 г	210 г	35 г	35 г
Масса, приблизительно				

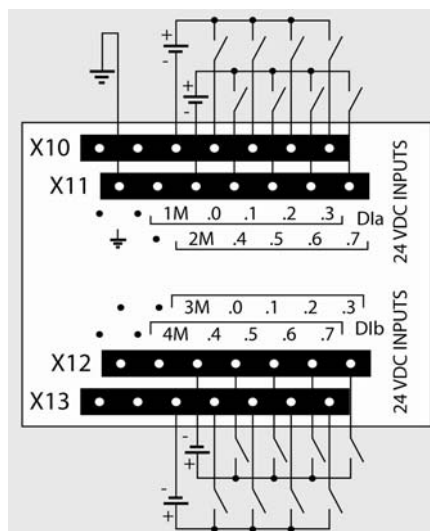
## Модули SM 1221 исполнения SIPLUS

Модули SIPLUS SM 1221	6AG1 221-1BF32-2XB0 SM 1221 8DI =24 В	6AG1 221-1BH32-2XB0 SM 1221 16DI =24 В	6AG1 221-1BF32-4XB0 SM 1221 8DI =24 В	6AG1 221-1BH32-4XB0 SM 1221 16DI =24 В
Заказной номер базового модуля	6ES7 221-1BF32-0XB0	6ES7 221-1BH32-0XB0	6ES7 221-1BF32-0XB0	6ES7 221-1BH32-0XB0
Технические данные	Соответствуют техническим данным базового модуля за исключением допустимых условий эксплуатации			
Диапазон рабочих температур	-40 ... +70 °С, запуск при -25 °С		-20 ... +60 °С	
Прочие условия	См. секцию "Общие технические данные" во введении к данной главе каталога			
Прочие условия	В диапазоне температур от +60 до +70 °С количество дискретных входов, одновременно находящихся в активном состоянии, снижается на 50 %			

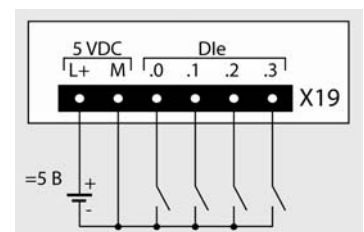
## Схемы подключения внешних цепей



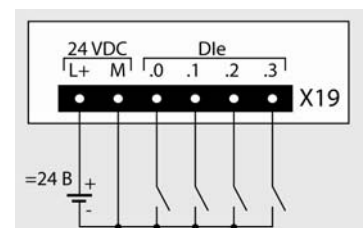
6ES7 221-1BF32-0XB0



6ES7 221-1BH32-0XB0



6ES7 221-3AD30-0XB0



6ES7 221-3BD30-0XB0

## Замечание:

При необходимости полярность блоков питания каждой группы дискретных входов модулей SM 1221 может изменяться на противоположную. Для сигнальных плат SB 1221 полярность подключения блоков питания дискретных входов должна строго соответствовать показанной на рисунках.

## Данные для заказа

Описание	Заказной номер	Описание	Заказной номер
<b>SIMATIC SM 1221</b> модуль ввода дискретных сигналов для стандартных промышленных условий эксплуатации, диапазон рабочих температур от 0 до +55 °С. Гальваническое разделение входных каналов с внутренней шиной контроллера, гальваническое разделение между группами входов, любая полярность сигналов для каждой группы входов, • 8 входов =24 В, 2 группы по 4 входа • 16 входов =24 В, 4 группы по 4 входа	6ES7 221-1BF32-0XB0 6ES7 221-1BH32-0XB0	<b>SIMATIC SB 1221</b> сигнальная плата ввода дискретных сигналов для стандартных промышленных условий эксплуатации, диапазон рабочих температур от 0 до +55 °С. Ввод потенциальных или импульсных сигналов, следующих с частотой до 200 кГц, • 4 входа =5 В • 4 входа =24 В	6ES7 221-3AD30-0XB0 6ES7 221-3BD30-0XB0

# Программируемые контроллеры S7-1200

## Сигнальные модули и платы

### Сигнальные модули SM 1221 и платы SB 1221

Описание	Заказной номер	Описание	Заказной номер
<b>SIPLUS SM 1221</b> модуль ввода дискретных сигналов для тяжелых промышленных условий эксплуатации. Гальваническое разделение входных каналов с внутренней шиной контроллера, гальваническое разделение между группами входов, любая полярность сигналов для каждой группы входов, <ul style="list-style-type: none"> <li>• 8 входов =24 В, 2 группы по 4 входа, диапазон рабочих температур:               <ul style="list-style-type: none"> <li>- -20 ... +60 °С</li> <li>- -40 ... +70 °С, запуск при -25 °С</li> </ul> </li> <li>• 16 входов =24 В, 4 группы по 4 входа, диапазон рабочих температур:               <ul style="list-style-type: none"> <li>- -20 ... +60 °С</li> <li>- -40 ... +70 °С, запуск при -25 °С</li> </ul> </li> </ul>		<b>Съемный терминальный блок</b> для 8- и 16-канальных дискретных сигнальных модулей, 7 луженых контактов под винт на блок, механическое кодирование, 4 штуки (запасная часть)	6ES7 292-1AG40-0XA0
		<b>Комплект</b> запасных защитных дверок для сигнальных модулей шириной 45 мм, по 6 дверок для верхней и нижней части корпуса	6ES7 291-1BA30-0XA0
	6AG1 221-1BF32-4XB0	<b>Кабель расширения</b> для установки сигнальных модулей в два ряда, длина 2 м	6ES7 290-6AA30-0XA0
	6AG1 221-1BF32-2XB0		
	6AG1 221-1BH32-4XB0		
	6AG1 221-1BH32-2XB0		



## Обзор

Сигнальные модули SM 1222 и платы SB 1222:

- Расширение системы ввода-вывода контроллера дополнительными каналами вывода дискретных сигналов.
- Преобразование внутренних логических сигналов в выходные дискретные сигналы контроллера.
- Программная настройка реакции на остановку центрального процессора:
  - сохранение текущего состояния всех выходов или
  - перевод каждого выхода в заданное состояние.
- Зеленые светодиоды индикации состояний дискретных выходов.
- Съёмные терминальные блоки с контактами под винт для подключения внешних цепей.

Модули SM 1222:

- Наличие 8- и 16-канальных модификаций.
- Наличие модификаций с дискретными выходами на основе транзисторных ключей, замыкающих или переключающих контактов реле.
- Подключение к центральным процессорам CPU 1212C, CPU 1214C, CPU 1215C и CPU 1217C.
- Поддержка функций обновления встроенного программного обеспечения.
- Светодиод индикации состояния модуля DIAG. Зеленое свечение – нормальная работа, красное свечение – ошибка.



- Компактные пластиковые корпуса шириной 45 или 70 мм.
- Механическое кодирование съёмных терминальных блоков (в модулях модификаций 6ES7 222-1xx32-0XB0 и выше).

Платы SB 1222:

- Расширение системы ввода-вывода центрального процессора дополнительными каналами вывода дискретных сигналов без увеличения его установочных размеров.
- Четыре дискретных выхода на основе транзисторных ключей. Могут работать в импульсном режиме с частотой следования импульсов до 200 кГц.
- Установка в специальный отсек на фронтальной панели центрального процессора S7-1200 любого типа.

## Модули SM 1222 исполнения SIMATIC

Сигнальный модуль SM 1222 6ES7 222-	1BF32-0XB0 DQ 8x 24 VDC/ 0.5 A	1BH32-0XB0 DQ 16x 24 VDC/ 0.5 A	1HF32-0XB0 RQ 8x 5... 30 VDC/ 5... 250 VAC/ 2 A	1HN32-0XB0 RQ 16x 5... 30 VDC/ 5... 250 VAC/ 2 A	1XF32-0XB0 RQ 8x 5... 30 VDC/ 5... 250 VAC/ 2 A
<b>Цепи питания</b>					
Потребляемый ток, не более:					
• от внутренней шины контроллера =5 В	120 mA	140 mA	120 mA	135 mA	140 mA
• из цепи питания U <sub>L</sub>	-	-	11 mA на одну обмотку реле	11 mA на одну обмотку реле	16.7 mA на одну обмотку реле
Потери мощности, типовое значение	1.5 Вт	2.5 Вт	4.5 Вт	8.5 Вт	5.0 Вт
<b>Подключение внешних цепей</b>					
Съёмные терминальные блоки:	Включены в комплект поставки				
• механическое кодирование терминальных блоков	Есть	Есть	Есть	Есть	Есть
<b>Дискретные выходы</b>					
Количество дискретных выходов:	8	16	8	16	8
• количество изолированных групп выходов	1x 8 выходов	1x 16 выходов	1x 3 выхода + 1x 5 выходов	1x 2 выхода + 2x 4 выхода + 1x 6 выходов	8 изолированных выходов
• тип выходов	Транзисторные ключи MOSFET	Транзисторные ключи MOSFET	Замыкающие контакты реле	Замыкающие контакты реле	Переключающие контакты реле
Выходное напряжение:					
• номинальное значение	=24 В (=20.4 ... 28.8 В)		~5...250 В/ =5...30 В	-	-
• сигнала низкого уровня, не более	0.1 В при нагрузке 10 кОм		-	-	-
• сигнала высокого уровня, не менее	20 В	20 В	-	-	-
Коммутационная способность выхода:					
• при активной нагрузке, не более	0.5 A	0.5 A	2.0 A	2.0 A	2.0 A
• при ламповой нагрузке, не более	5 Вт	5 Вт	30 Вт в цепи постоянного, 200 Вт в цепи переменного тока		
Ток утечки, не более	10 мкА	10 мкА	-	-	-
Импульсный ток выхода, не более	8 А в течение 100 мс		7 А через замкнутый контакт		
Суммарный ток на группу выходов, не более	4 А	8 А	10 А	10 А	2 А
Сопротивление активного выходного канала, не более	0.6 Ом	0.6 Ом	0.2 Ом (для нового контакта)	0.2 Ом (для нового контакта)	0.2 Ом (для нового контакта)
Защита от перегрузки	Нет, обеспечивается внешними цепями				
Испытательное напряжение изоляции:					
• между выходами и внутренней электро-никой	~500 В в течение 1 минуты		~1500 В в течение 1 минуты (контакт - обмотка реле), сопротивление новой изоляции на менее 100 МОм		
• разомкнутого контакта реле	-	-	~750 В в течение 1 минуты		

## Программируемые контроллеры S7-1200

## Сигнальные модули и платы

## Сигнальные модули SM 1222 и платы SB 1222

Сигнальный модуль SM 1222 6ES7 222-	1BF32-0XB0 DQ 8x 24 VDC/ 0.5 A	1BH32-0XB0 DQ 16x 24 VDC/ 0.5 A	1HF32-0XB0 RQ 8x 5... 30 VDC/ 5... 250 VAC/ 2 A	1HN32-0XB0 RQ 16x 5... 30 VDC/ 5... 250 VAC/ 2 A	1XF32-0XB0 RQ 8x 5... 30 VDC/ 5... 250 VAC/ 2 A
Ограничение коммуникационных перенапряжений до уровня Выходной ток:	U <sub>L+</sub> - 48 В	U <sub>L+</sub> - 48 В	Нет	Нет	Нет
• сигнала низкого уровня, не более	10 мкА	10 мкА	-	-	-
• сигнала высокого уровня	0.5 А	0.5 А	2.0 А	2.0 А	2.0 А
Время переключения при активной нагрузке:					
• от низкого к высокому уровню	50 мкс	50 мкс	10 мс	10 мс	10 мс
• от высокого к низкому уровню	200 мкс	200 мкс	10 мс	10 мс	10 мс
Номинальное напряжение обмоток реле	-	-	=24 В	=24 В	=24 В
Количество циклов срабатывания контактов реле	-	-	Механических: 10 000 000, электрических: 100 000 при номинальном напряжении		
Частота переключения, не более	-	-	1 Гц	1 Гц	1 Гц
Реакция на остановку центрального процессора	Сохранение текущего состояния для всех выходов или переход в заданное состояние каждого выхода, настраивается				
Длина кабеля, не более:					
• экранированный кабель	500 м	500 м	500 м	500 м	500 м
• обычный кабель	150 м	150 м	150 м	150 м	150 м
<b>Конструкция</b>					
Степень защиты	IP20	IP20	IP20	IP20	IP20
Подключение внешних цепей	Через съемные терминальные блоки с контактами под винт				
Монтаж	На стандартную профильную шину DIN или на вертикальную плоскую поверхность				
Габариты (Ш x В x Г) в мм	45x 100x 75	45x 100x 75	45x 100x 75	45x 100x 75	70x 100x 75
Масса, приблизительно	180 г	220 г	190 г	260 г	310 г

## Модули SM 1222 исполнения SIPLUS

Сигнальный модуль SIPLUS SM 1222	6AG1 222-1HN32-2XB0	6AG1 222-1BF32-2XB0	6AG1 222-1BH32-2XB0
Заказной номер базового модуля	6ES7 222-1HN32-0XB0	6ES7 222-1BF32-0XB0	6ES7 222-1BH32-0XB0
Технические данные	Соответствуют техническим данным базового модуля за исключением допустимых условий эксплуатации		
Диапазон рабочих температур	-40 ... +70 °C, запуск при -25 °C	-40 ... +70 °C, запуск при -25 °C	-40 ... +70 °C, запуск при -25 °C
Прочие условия	См. секцию "Общие технические данные" во введении к данной главе каталога		
Замечание	В диапазоне температур от +60 до +70 °C количество выходов, одновременно находящихся в активном состоянии, снижается на 50%		

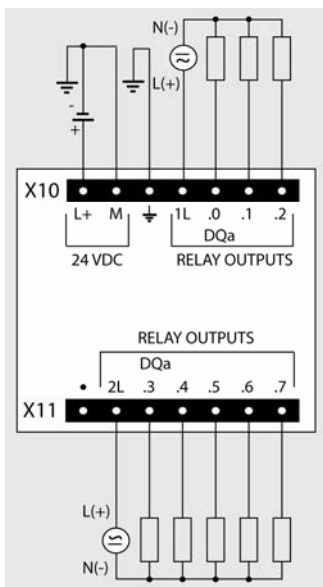
Сигнальный модуль SIPLUS SM 1222	6AG1 222-1HF32-4XB0	6AG1 222-1HN32-4XB0	6AG1 222-1BF32-4XB0	6AG1 222-1BH32-4XB0
Заказной номер базового модуля	6ES7 222-1HF32-0XB0	6ES7 222-1HN32-0XB0	6ES7 222-1BF32-0XB0	6ES7 222-1BH32-0XB0
Технические данные	Соответствуют техническим данным базового модуля за исключением допустимых условий эксплуатации			
Диапазон рабочих температур	-20 ... +60 °C	-20 ... +60 °C	-20 ... +60 °C	-20 ... +60 °C
Прочие условия	См. секцию "Общие технические данные" во введении к данной главе каталога			

## Платы SB 1222 исполнения SIMATIC

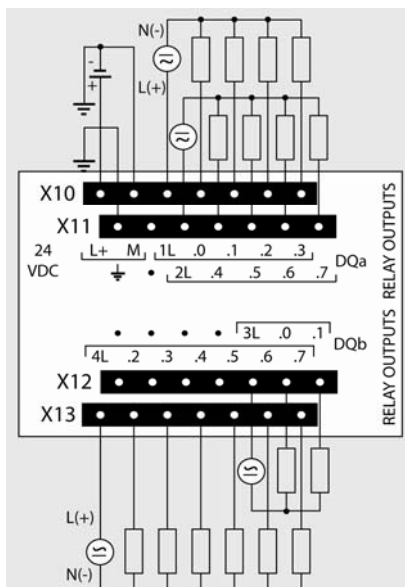
Сигнальная плата SB 1222	6ES7 222-1AD30-0XB0 DQ 4x 5 VDC/ 0.1 A, 200 kHz	6ES6 222-1BD30-0XB0 DQ 4x 24 VDC/ 0.1 A, 200 kHz
<b>Цепи питания</b>		
Потребляемый ток, не более:		
• от внутренней шины контроллера =5 В	35 мА, типовое значение	35 мА, типовое значение
• из цепи питания U <sub>L+</sub>	15 мА	15 мА
Потери мощности, типовое значение	0.5 Вт	0.5 Вт
<b>Подключение внешних цепей</b>		
Съемный терминальный блок:	Включен в комплект поставки	Включен в комплект поставки
• механическое кодирование терминальных блоков	Нет	Нет
<b>Дискретные выходы</b>		
Количество дискретных выходов:	4	4
• количество изолированных групп выходов	1x 4 выхода	1x 4 выхода
• тип выходов	Двунаправленные транзисторные ключи MOSFET	Двунаправленные транзисторные ключи MOSFET
Защита от перегрузки	Нет, обеспечивается внешними цепями	Нет, обеспечивается внешними цепями
Выходное напряжение:		
• номинальное значение U <sub>L+</sub>	=5 В (=4.25 ... 6 В)	=24 В (=20.4 ... 28.8 В)
• сигнала низкого уровня, не более	0.2 В	1.0 В при нагрузке 10 кОм
• сигнала высокого уровня, не менее	U <sub>L+</sub> - 0.7 В	U <sub>L+</sub> - 1.5 В
Ток нагрузки, не более	0.1 А	0.1 А
Импульсный ток нагрузки, не более	0.11 А	0.11 А
Суммарный ток нагрузки, не более	0.4 А	0.4 А

Сигнальная плата SB 1222	6ES7 222-1AD30-0XB0 DQ 4x 5 VDC/ 0.1 A, 200 kHz	6ES6 222-1BD30-0XB0 DQ 4x 24 VDC/ 0.1 A, 200 kHz
Ограничение коммуникационных перенапряжений до уровня	Нет, обеспечивается внешними цепями	Нет, обеспечивается внешними цепями
Частота следования выходных импульсов	2 Гц ... 200 кГц	2 Гц ... 200 кГц
Задержка переключения:	200 нс + 300 нс	1.5 мкс + 300 нс
<ul style="list-style-type: none"> <li>от низкого к высокому уровню</li> <li>от высокого к низкому уровню</li> </ul>	200 нс + 300 нс	1.5 мкс + 300 нс
Испытательное напряжение изоляции между выходами и внутренней электроникой	~500 В в течение 1 минуты	~500 В в течение 1 минуты
Реакция на остановку центрального процессора	Сохранение текущего состояния для всех выходов или переход в заданное состояние каждого выхода, настраивается	
Длина экранированного кабеля, не более	50 м	50 м
<b>Конструкция</b>		
Степень защиты	IP20	IP20
Подключение внешних цепей	Через съемные терминальные блоки с контактами под винт	
Монтаж	На стандартную профильную шину DIN или на плоскую поверхность	
Габариты (Ш x В x Г) в мм	38x 62x 21	38x 62x 21
Масса, приблизительно	35 г	35 г

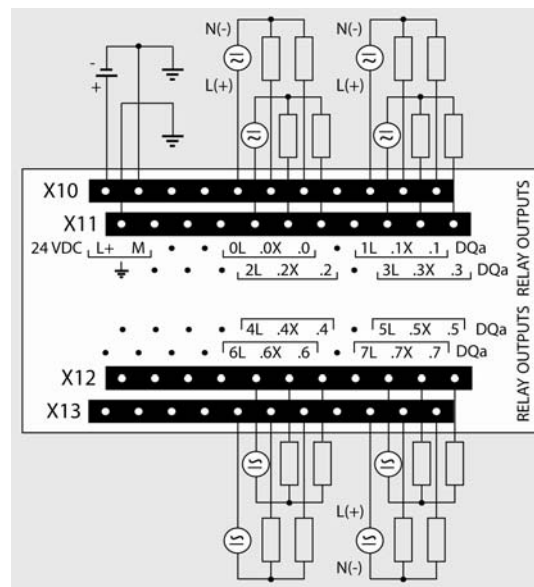
### Схемы подключения внешних цепей



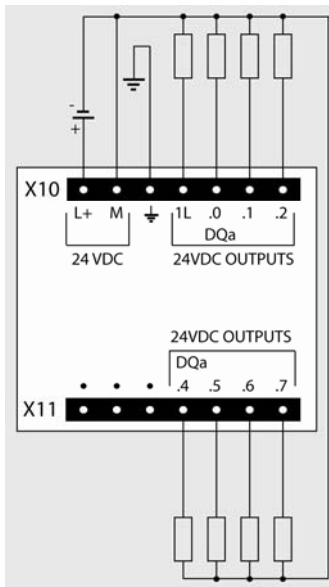
6ES7 222-1HF32-0XB0



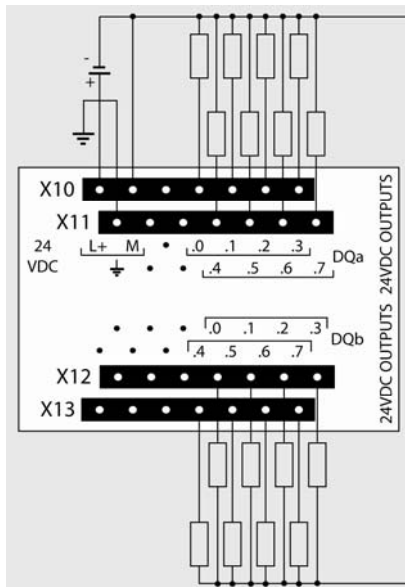
6ES7 222-1HH32-0XB0



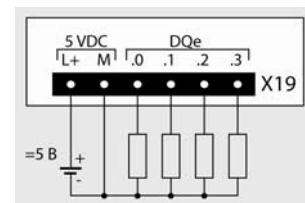
6ES7 222-1XF32-0XB0



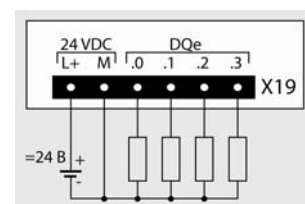
6ES7 222-1BF32-0XB0



6ES7 222-1BH32-0XB0



6ES7 222-1AD30-0XB0



6ES7 222-1BD30-0XB0

# Программируемые контроллеры S7-1200

## Сигнальные модули и платы

### Сигнальные модули SM 1222 и платы SB 1222

#### Замечание:

В модулях SM 1222 с питанием нагрузки постоянным током полярность блока питания нагрузки является фиксированной. Выходы сигнальных плат SB 1222 выполнены на основе двунаправленных транзисторных ключей, поэтому полярность блока питания нагрузки при необходимости может меняться на противоположную.

#### Данные для заказа

Описание	Заказной номер	Описание	Заказной номер
<b>SIMATIC SM 1222</b> модуль вывода дискретных сигналов для стандартных промышленных условий эксплуатации, диапазон рабочих температур от 0 до +55 °С. Гальваническое разделение выходных каналов с внутренней шиной контроллера, гальваническое разделение между группами выходов, <ul style="list-style-type: none"> <li>• 8 транзисторных выходов =24 В/ 0.5 А/ 5 Вт, 1 группа выходов</li> <li>• 16 транзисторных выходов =24 В/ 0.5 А/ 5 Вт, 1 группа выходов</li> <li>• 8 выходов с замыкающими контактами реле, =5...30 В/ ~5... 250 В/ 2 А, 30 Вт в цепях постоянного, 200 Вт в цепях переменного тока, 2 группы выходов</li> <li>• 16 выходов с замыкающими контактами реле, =5...30 В/ ~5... 250 В/ 2 А, 30 Вт в цепях постоянного, 200 Вт в цепях переменного тока, 4 группы выходов</li> <li>• 8 выходов с переключающими контактами реле, =5...30 В/ ~5... 250 В/ 2 А, 30 Вт в цепях постоянного, 200 Вт в цепях переменного тока, 4 группы выходов</li> </ul>	6ES7 222-1BF32-0XB0 6ES7 222-1BH32-0XB0 6ES7 222-1HF32-0XB0 6ES7 222-1HN32-0XB0 6ES7 222-1XF32-0XB0	<b>Комплект</b> запасных защитных дверок для сигнальных модулей шириной 45 мм, по 6 дверок для верхней и нижней части корпуса <b>SIPLUS SM 1222</b> модуль вывода дискретных сигналов для тяжелых промышленных условий эксплуатации. Гальваническое разделение выходных каналов с внутренней шиной контроллера, гальваническое разделение между группами выходов <ul style="list-style-type: none"> <li>• 8 транзисторных выходов =24 В/ 0.5 А/ 5 Вт, 1 группа выходов, диапазон рабочих температур - 20 ... +60 °С - 40 ... +70 °С, запуск при -25 °С</li> <li>• 16 транзисторных выходов =24 В/ 0.5 А/ 5 Вт, 1 группа выходов, диапазон рабочих температур - 20 ... +60 °С - 40 ... +70 °С, запуск при -25 °С</li> <li>• 8 выходов с замыкающими контактами реле, =5...30 В/ ~5... 250 В/ 2 А, 30 Вт в цепях постоянного, 200 Вт в цепях переменного тока, 2 группы выходов, диапазон рабочих температур - 20 ... +60 °С - 40 ... +70 °С, запуск при -25 °С</li> <li>• 16 выходов с замыкающими контактами реле, =5...30 В/ ~5... 250 В/ 2 А, 30 Вт в цепях постоянного, 200 Вт в цепях переменного тока, 4 группы выходов, диапазон рабочих температур - 20 ... +60 °С - 40 ... +70 °С, запуск при -25 °С</li> </ul>	6ES7 291-1BA30-0XA0 6AG1 222-1BF32-4XB0 6AG1 222-1BF32-2XB0 6AG1 222-1BH32-4XB0 6AG1 222-1BH32-2XB0 6AG1 222-1HF32-4XB0 6AG1 222-1HN32-4XB0 6AG1 222-1HN32-2XB0
<b>SIMATIC SB 1222</b> 4-канальная плата вывода дискретных сигналов для эксплуатации в стандартных промышленных условиях, диапазон рабочих температур от 0 до +55 °С. Вывод потенциальных или импульсных сигналов, следующих с частотой до 200 кГц, <ul style="list-style-type: none"> <li>• 4 выхода =5 В/ 0.1 А</li> <li>• 4 выхода =24 В/ 0.1 А</li> </ul>	6ES7 222-1AD30-0XB0 6ES7 222-1BD30-0XB0		
<b>Кабель расширения</b> для установки сигнальных модулей в два ряда, длина 2 м	6ES7 290-6AA30-0XA0		
<b>Съемный терминальный блок</b> для 8- и 16-канальных дискретных сигнальных модулей, 7 луженых контактов под винт на блок, механическое кодирование, 4 штуки (запасная часть)	6ES7 292-1AG40-0XA0		

## Обзор

Сигнальные модули SM 1223 и платы SB 1223:

- Расширение системы ввода-вывода контроллера дополнительными каналами ввода и вывода дискретных сигналов.
- Преобразование входных дискретных сигналов контроллера во внутренние логические сигналы, используемые центральным процессором в ходе выполнения программы.
- Преобразование внутренних логических сигналов в выходные дискретные сигналы контроллера.
- Зеленые светодиоды индикации состояний дискретных входов и выходов.
- Съёмные терминальные блоки с контактами под винт для подключения внешних цепей.

Модули SM 1223:

- Наличие 16- и 32-канальных модификаций.
- Наличие модификаций с входными сигналами постоянного или переменного тока.
- Наличие модификаций с дискретными выходами на основе транзисторных ключей или замыкающих контактов реле.
- Подключение к центральному процессорам CPU 1212C, CPU 1214C, CPU 1215C и CPU 1217C.
- Светодиод индикации состояния модуля DIAG. Зеленое свечение – нормальная работа, красное свечение – ошибка.
- Настраиваемые времена фильтрации входных сигналов для каждой группы из 4 входов.
- Настраиваемая реакция выходных каналов на остановку центрального процессора: сохранение текущего или переход в заданное состояние.
- Поддержка функций обновления встроенного программного обеспечения.
- Компактные пластиковые корпуса шириной 45 мм для 16-канальных и 70 мм для 32-канальных модулей.
- Механическое кодирование съёмных терминальных блоков (в модулях модификаций 6ES7 223-1xx32-0XB0 и выше).



Платы SB 1223:

- Расширение системы ввода-вывода центрального процессора дополнительными каналами ввода и вывода дискретных сигналов без увеличения его установочных размеров.
- Два дискретных входа для ввода потенциальных или импульсных сигналов с программной настройкой:
  - времени фильтрации входных сигналов, общего для всех входов;
  - каждого канала на режим фиксации нарастающего и/или спадающего фронта входного сигнала с формированием или без формирования прерывания или на режим ввода импульсных сигналов, следующих с частотой до 200 кГц.
- Два дискретных выхода на основе транзисторных ключей. Формирование импульсов, следующих с частотой до 200 кГц. Допускают выполнение программной настройки реакции на остановку центрального процессора:
  - сохранение текущего состояния всех выходов или
  - перевод каждого выхода в заданное состояние.
- Установка в специальный отсек на фронтальной панели центрального процессора S7-1200 любого типа.

## Модули SM 1223 исполнения SIMATIC

Сигнальный модуль SM 1223 6ES7 223-	1BH32-0XB0 DI 8x 24 VDC, DQ 8x 24 VDC/0.5 A	1BL32-0XB0 DI 16x 24 VDC, DQ 16x 24VDC/0.5A	1PH32-0XB0 DI 8x 24 VDC, RQ 8x 5...30 VDC/ 5...250 VAC/ 2 A	1PL32-0XB0 DI 16x 24 VDC, RQ 16x 5...30 VDC/ 5...250 VAC/ 2 A	1QH32-0XB0 DI 8x 120/230 VAC, RQ 8x 5...30 VDC/ 5...250 VAC/ 2 A
<b>Цепи питания</b>					
Напряжение питания:					
• номинальное значение	=24 В	=24 В	=24 В	=24 В	=24 В
• допустимый диапазон изменений	=20.4 ... 28.8 В	=20.4 ... 28.8 В	=20.4 ... 28.8 В	=20.4 ... 28.8 В	=20.4 ... 28.8 В
Потребляемый ток, не более:					
• от внутренней шины контроллера =5 В	145 мА	185 мА	145 мА	180 мА	120 мА
• из цепи питания U <sub>L+</sub> (без нагрузки)	4 мА на входной канал		4 мА на входной канал, 11 мА на одну обмотку реле		
Потери мощности, типовое значение	2.5 Вт	4.5 Вт	5.5 Вт	10.0 Вт	7.5 Вт
<b>Подключение внешних цепей</b>					
Съёмные терминальные блоки:	Включены в комплект поставки				
• механическое кодирование терминальных блоков	Есть	Есть	Есть	Есть	Есть
<b>Дискретные входы</b>					
Количество дискретных входов:	8	16	8	16	8
• количество изолированных групп входов	2x 4 входа	2x 8 входов	2x 4 входа	2x 8 входов	2x 4 входа
• полярность входных сигналов	Любая, но одинаковая для всех входов одной изолированной группы				
• входная характеристика	Типа 1 по IEC 1131	Типа 1 по IEC 1131	Типа 1 по IEC 1131	Типа 1 по IEC 1131	Типа 1 по IEC 1131
• количество одновременно опрашиваемых входов	8	16	8	16	8
Входное напряжение/ ток:					
• номинальное значение U <sub>L+</sub>	=24 В/ 4 мА	=24 В/ 4 мА	=24 В/ 4 мА	=24 В/ 4 мА	~120 В/ 6 мА ~230 В/ 9 мА
• сигнала низкого уровня, не более	=5 В/ 1 мА	=5 В/ 1 мА	=5 В/ 1 мА	=5 В/ 1 мА	~20 В/ 1.0 мА

# Программируемые контроллеры S7-1200

## Сигнальные модули и платы

### Сигнальные модули SM 1223 и платы SB 1223

Сигнальный модуль SM 1223 6ES7 223-	1BH32-0XB0 DI 8x 24 VDC, DQ 8x 24 VDC/0.5 A	1BL32-0XB0 DI 16x 24 VDC, DQ 16x 24VDC/0.5A	1PH32-0XB0 DI 8x 24 VDC, RQ 8x 5...30 VDC/ 5...250 VAC/ 2 A	1PL32-0XB0 DI 16x 24 VDC, RQ 16x 5...30 VDC/ 5...250 VAC/ 2 A	1QH32-0XB0 DI 8x 120/230 VAC, RQ 8x 5...30 VDC/ 5...250 VAC/ 2 A
<ul style="list-style-type: none"> <li>сигнала высокого уровня, не менее</li> </ul>	=15 В/ 2.5 мА	=15 В/ 2.5 мА	=15 В/ 2.5 мА	=15 В/ 2.5 мА	~79 В/ 2.5 мА
Время фильтрации входных сигналов	0.2/ 0.4/ 0.8/ 1.6/ 3.2/ 6.4/ 12.8 мс, настраивается для каждой группы из 4 входных каналов	0.2/ 0.4/ 0.8/ 1.6/ 3.2/ 6.4/ 12.8 мс, настраивается для каждой группы из 4 входных каналов	0.2/ 0.4/ 0.8/ 1.6/ 3.2/ 6.4/ 12.8 мс, настраивается для каждой группы из 4 входных каналов	0.2/ 0.4/ 0.8/ 1.6/ 3.2/ 6.4/ 12.8 мс, настраивается для каждой группы из 4 входных каналов	0.2/ 0.4/ 0.8/ 1.6/ 3.2/ 6.4/ 12.8 мс, настраивается для каждой группы из 4 входных каналов
Длительно допустимое входное напряжение, не более	=30 В	=30 В	=30 В	=30 В	~264 В
Импульсное входное напряжение, не более	=35 В в течение 0.5 с	=35 В в течение 0.5 с	=35 В в течение 0.5 с	=35 В в течение 0.5 с	-
Испытательное напряжение изоляции между цепями входов и внутренней электроники	~500 В в течение 1 минуты	~500 В в течение 1 минуты	~500 В в течение 1 минуты	~500 В в течение 1 минуты	~1500 В в течение 1 минуты
Длина кабеля, не более:					
<ul style="list-style-type: none"> <li>экранированный кабель</li> <li>обычный кабель</li> </ul>	500 м 300 м	500 м 300 м	500 м 300 м	500 м 300 м	500 м 300 м
<b>Дискретные выходы</b>					
Количество дискретных выходов:	8	16	8	16	8
<ul style="list-style-type: none"> <li>количество изолированных групп выходов</li> <li>тип выходов</li> </ul>	1x 8 выходов Транзисторные ключи MOSFET	1x 16 выходов Транзисторные ключи MOSFET	2x 4 выхода Замыкающие контакты реле	4x 4 выхода Замыкающие контакты реле	2x 4 выхода Замыкающие контакты реле
Выходное напряжение:					
<ul style="list-style-type: none"> <li>номинальное значение</li> <li>сигнала низкого уровня, не более</li> <li>сигнала высокого уровня, не менее</li> </ul>	=24 В (=20.4 ... 28.8 В) 0.1 В при нагрузке 10 кОм 20 В	=24 В (=20.4 ... 28.8 В) 0.1 В при нагрузке 10 кОм 20 В	~5...250 В/ =5...30 В - -	~5...250 В/ =5...30 В - -	~5...250 В/ =5...30 В - -
Коммутационная способность выхода:					
<ul style="list-style-type: none"> <li>при активной нагрузке, не более</li> <li>при ламповой нагрузке, не более</li> </ul>	0.5 А 5 Вт 10 мкА	0.5 А 5 Вт 10 мкА	2.0 А 30 Вт в цепи постоянного, 200 Вт в цепи переменного тока -	2.0 А 30 Вт в цепи постоянного, 200 Вт в цепи переменного тока -	2.0 А 30 Вт в цепи постоянного, 200 Вт в цепи переменного тока -
Ток утечки, не более	8 А в течение 100 мс	8 А в течение 100 мс	7 А через замкнутый контакт	7 А через замкнутый контакт	7 А через замкнутый контакт
Импульсный ток выхода, не более	4 А	8 А	10 А	10 А	10 А
Суммарный ток на группу выходов, не более	0.6 Ом	0.6 Ом	0.2 Ом (замкнутый контакт)	0.2 Ом (замкнутый контакт)	0.2 Ом (замкнутый контакт)
Сопrotивление активного выходного канала, не более	Нет, обеспечивается внешними цепями	Нет, обеспечивается внешними цепями	Нет, обеспечивается внешними цепями	Нет, обеспечивается внешними цепями	Нет, обеспечивается внешними цепями
Защита от перегрузки	Нет, обеспечивается внешними цепями	Нет, обеспечивается внешними цепями	Нет, обеспечивается внешними цепями	Нет, обеспечивается внешними цепями	Нет, обеспечивается внешними цепями
Испытательное напряжение изоляции:					
<ul style="list-style-type: none"> <li>между выходами и внутренней электроникой</li> <li>разомкнутого контакта реле</li> </ul>	~500 В в течение 1 минуты	~500 В в течение 1 минуты	~1500 В в течение 1 минуты (контакт - обмотка реле), сопротивление новой изоляции на менее 100 МОм	~1500 В в течение 1 минуты (контакт - обмотка реле), сопротивление новой изоляции на менее 100 МОм	~1500 В в течение 1 минуты (контакт - обмотка реле), сопротивление новой изоляции на менее 100 МОм
Ограничение коммуникационных перенапряжений до уровня	-	-	Нет	Нет	Нет
Выходной ток:	U <sub>L</sub> - 48 В	U <sub>L</sub> - 48 В	Нет	Нет	Нет
<ul style="list-style-type: none"> <li>сигнала низкого уровня, не более</li> <li>сигнала высокого уровня</li> </ul>	10 мкА 0.5 А	10 мкА 0.5 А	- 2.0 А	- 2.0 А	- 2.0 А
Время переключения при активной нагрузке:					
<ul style="list-style-type: none"> <li>от низкого к высокому уровню</li> <li>от высокого к низкому уровню</li> </ul>	50 мкс 200 мкс	50 мкс 200 мкс	10 мс 10 мс	10 мс 10 мс	10 мс 10 мс
Номинальное напряжение обмоток реле	-	-	=24 В	=24 В	=24 В
Количество циклов срабатывания контактов реле	-	-	Механических: 10 000 000, электрических: 100 000 при номинальном напряжении	Механических: 10 000 000, электрических: 100 000 при номинальном напряжении	Механических: 10 000 000, электрических: 100 000 при номинальном напряжении
Реакция на остановку центрального процессора	Сохранение текущего или переход в заданное состояние	Сохранение текущего или переход в заданное состояние	Сохранение текущего или переход в заданное состояние	Сохранение текущего или переход в заданное состояние	Сохранение текущего или переход в заданное состояние
Длина кабеля, не более:					
<ul style="list-style-type: none"> <li>экранированный кабель</li> <li>обычный кабель</li> </ul>	500 м 150 м	500 м 150 м	500 м 150 м	500 м 150 м	500 м 150 м
<b>Конструкция</b>					
Степень защиты	IP20	IP20	IP20	IP20	IP20
Подключение внешних цепей	Через съемные терминальные блоки с контактами под винт	Через съемные терминальные блоки с контактами под винт	Через съемные терминальные блоки с контактами под винт	Через съемные терминальные блоки с контактами под винт	Через съемные терминальные блоки с контактами под винт
Монтаж	На стандартную профильную шину DIN или на плоскую поверхность	На стандартную профильную шину DIN или на плоскую поверхность	На стандартную профильную шину DIN или на плоскую поверхность	На стандартную профильную шину DIN или на плоскую поверхность	На стандартную профильную шину DIN или на плоскую поверхность
Габариты (Ш x В x Г) в мм	45x 100x 75	70x 100x 75	45x 100x 75	70x 100x 75	45x 100x 75
Масса, приблизительно	210 г	310 г	230 г	350 г	190 г

## Модули SM 1223 исполнения SIPLUS

Сигнальный модуль SIPLUS SM 1223	6AG1 223-1BL32-2XB0	6AG1 223-1PH32-2XB0	6AG1 223-1PL32-2XB0
Заказной номер базового модуля	6ES7 223-1BL32-0XB0	6ES7 223-1PH32-0XB0	6ES7 223-1PL32-0XB0
Технические данные	Соответствуют техническим данным базового модуля за исключением допустимых условий эксплуатации		
Диапазон рабочих температур	-40 ... +70 °C, запуск при -25 °C	-40 ... +70 °C, запуск при -25 °C	-40 ... +70 °C, запуск при -25 °C
Прочие условия	См. секцию "Общие технические данные" во введении к данной главе каталога		
Замечание	В диапазоне температур от +60 до +70 °C количество одновременно опрашиваемых входов и одновременно переключаемых выходов снижается на 50 %		

Сигнальный модуль SIPLUS SM 1223	6AG1 223-1BH32-4XB0	6AG1 223-1BL32-4XB0	6AG1 223-1PH32-4XB0	6AG1 223-1PL32-4XB0
Заказной номер базового модуля	6ES7 223-1BH32-0XB0	6ES7 223-1BL32-0XB0	6ES7 223-1PH32-0XB0	6ES7 223-1PL32-0XB0
Технические данные	Соответствуют техническим данным базового модуля за исключением допустимых условий эксплуатации			
Диапазон рабочих температур	-20 ... +60 °C	-20 ... +60 °C	-20 ... +60 °C	-20 ... +60 °C
Прочие условия	См. секцию "Общие технические данные" во введении к данной главе каталога			

## Платы SB 1223 исполнения SIMATIC

Сигнальная плата SB 1223	6ES7 223-0BD30-0XB0	6ES7 223-3AD30-0XB0	6ES7 223-3BD30-0XB0
DI 2x 24 VDC, DQ 2x 24 VDC/0.5 A, 30 kHz	DI 2x 5 VDC, DQ 2x 5 VDC/0.1 A, 200 kHz	DI 2x 24 VDC, DQ 2x 24 VDC/0.1 A, 200 kHz	DI 2x 24 VDC, DQ 2x 24 VDC/0.1 A, 200 kHz
<b>Цепи питания</b>			
Потребляемый ток, не более:			
• от внутренней шины контроллера =5 В	50 мА, типовое значение	35 мА, типовое значение	35 мА, типовое значение
• из цепи питания U <sub>L</sub>	4 мА на вход	15 мА на вход + 15 мА	7 мА на вход + 30 мА
Потери мощности, типовое значение	1.0 Вт	0.5 Вт	1.0 Вт
<b>Подключение внешних цепей</b>			
Съемный терминальный блок:	Включен в комплект поставки	Включен в комплект поставки	Включен в комплект поставки
• механическое кодирование терминального блока	Нет	Нет	Нет
<b>Дискретные входы</b>			
Количество дискретных входов:	2	2	2
• количество изолированных групп входов	1x 2 входа	1x 2 входа	1x 2 входа
• полярность входных сигналов	Фиксированная	Фиксированная	Фиксированная
• входная характеристика	Типа 1 по IEC 1131	-	-
• количество одновременно опрашиваемых входов	2	2	2
Входное напряжение/ ток:			
• номинальное значение	=24 В/ 4 мА	=5 В/ 15 мА	=24 В/ 7 мА
• сигнала низкого уровня, не более	=5 В/ 1 мА	U <sub>L</sub> - 2 В/ 5.1 мА	U <sub>L</sub> - 10 В/ 2.9 мА
• сигнала высокого уровня, не менее	=15 В/ 2.5 мА	U <sub>L</sub> - 1 В/ 2.2 мА	U <sub>L</sub> - 5 В/ 1.4 мА
Время фильтрации входных сигналов	0.2/ 0.4/ 0.8/ 1.6/ 3.2/ 6.4/ 12.8 мс, настраивается для группы из 2 входных каналов		
Частота следования импульсов на входах скоростного счета (HSC):			
• однофазных, не более	20 кГц (=15 ... 30 В); 30 кГц (=15 ... 26 В)	200 кГц	200 кГц
• дифференциальных, не более	-	160 кГц	160 кГц
Длительно допустимое входное напряжение, не более	=30 В	=6 В	=28.8 В
Импульсное входное напряжение, не более	=35 В в течение 0.5 с	=6 В	=35 В в течение 0.5 с
Испытательное напряжение изоляции между цепями входов и внутренней электроники	~500 В в течение 1 минуты	~500 В в течение 1 минуты	~500 В в течение 1 минуты
Длина кабеля, не более:			
• экранированного	500 м	50 м	50 м
• обычного	300 м	Не используется	Не используется
<b>Дискретные выходы</b>			
Количество дискретных выходов:	2	2	2
• количество изолированных групп выходов	1x 2 выхода	1x 2 выхода	1x 2 выхода
• тип выходов	Транзисторные ключи MOSFET	Транзисторные ключи MOSFET	Транзисторные ключи MOSFET
Защита от перегрузки	Нет, обеспечивается внешними цепями		
Выходное напряжение:			
• номинальное значение U <sub>L</sub>	=24 В (=20.4 ... 28.8 В)	=5 В (=4.25 ... 6 В)	=24 В (=20.4 ... 28.8 В)
• сигнала низкого уровня, не более	0.1 В при нагрузке 10 кОм	0.2 В	1.0 В при нагрузке 10 кОм
• сигнала высокого уровня, не менее	=20 В	U <sub>L</sub> - 0.7 В	U <sub>L</sub> - 1.5 В
Ток нагрузки, не более	0.5 А	0.1 А	0.1 А
Импульсный ток нагрузки, не более	5 А в течение 100 мс	0.11 А	0.11 А
Суммарный ток нагрузки, не более	1.0 А	0.2 А	0.2 А
Ток утечки, не более	10 мкА	-	-

# Программируемые контроллеры S7-1200

## Сигнальные модули и платы

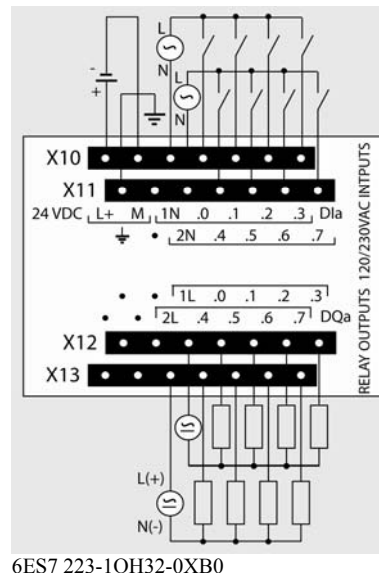
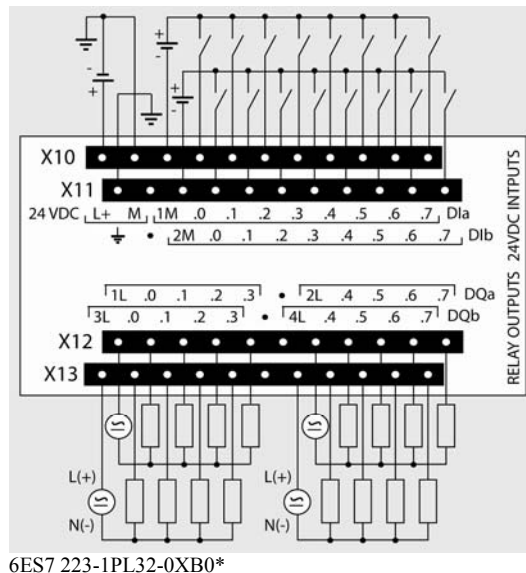
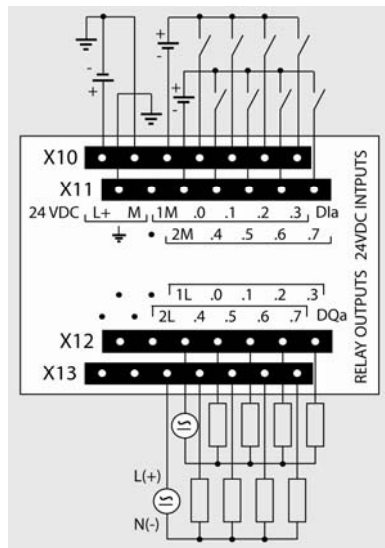
### Сигнальные модули SM 1223 и платы SB 1223

Сигнальная плата SB 1223	6ES7 223-0BD30-0XB0	6ES7 223-3AD30-0XB0	6ES7 223-3BD30-0XB0
	DI 2x 24 VDC, DQ 2x 24 VDC/0.5 A, 30 kHz	DI 2x 5 VDC, DQ 2x 5 VDC/0.1 A, 200 kHz	DI 2x 24 VDC, DQ 2x 24 VDC/0.1 A, 200 kHz
Ламповая нагрузка, не более	5 Вт	-	-
Ограничение коммуникационных перенапряжений до уровня	U <sub>L</sub> - 48 В, рассеиваемая мощность 1 Вт	Нет, обеспечивается внешними цепями	Нет, обеспечивается внешними цепями
Частота следования выходных импульсов	2 Гц ... 20 кГц	2 Гц ... 200 кГц	2 Гц ... 200 кГц
Задержка переключения:			
• от низкого к высокому уровню	2 мс	200 нс + 300 нс	1.5 мкс + 300 нс
• от высокого к низкому уровню	10 мс	200 нс + 300 нс	1.5 мкс + 300 нс
Испытательное напряжение изоляции между выходами и внутренней электроникой	~500 В в течение 1 минуты	~500 В в течение 1 минуты	~500 В в течение 1 минуты
Реакция на остановку центрального процессора	Сохранение текущего состояния для всех выходов или переход в заданное состояние каждого выхода, настраивается		
Длина кабеля, не более			
• экранированный кабель	500 м	50 м, витая пара	50 м, витая пара
• обычный кабель	150 м	Не используется	Не используется
<b>Конструкция</b>			
Степень защиты	IP20	IP20	IP20
Подключение внешних цепей	Через съемный терминальный блок с контактами под винт		
Установка	В специальный отсек центрального процессора		
Габариты (Ш x В x Г) в мм	38x 62x 21	38x 62x 21	38x 62x 21
Масса, приблизительно	40 г	35 г	35 г

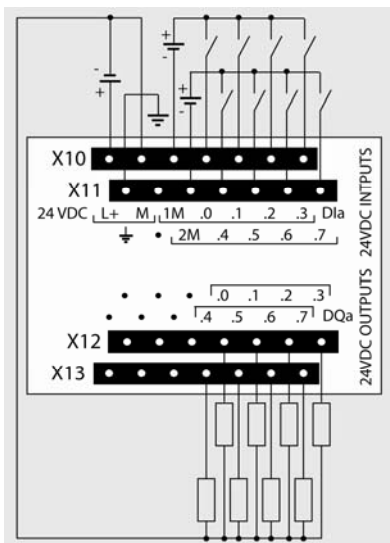
### Платы SB 1223 исполнения SIPLUS

Сигнальная плата SIPLUS SB 1223	6AG1 223-0BD30-5XB0	6AG1 223-0BD30-4XB0
Заказной номер базового модуля	6ES7 223-0BD30-0XB0	6ES7 223-0BD30-0XB0
Технические данные	Соответствуют техническим данным базового модуля за исключением допустимых условий эксплуатации	
Диапазон рабочих температур	-25 ... +55 °C	0 ... +55 °C
Прочие условия	См. секцию "Общие технические данные" во введении к данной главе каталога	
Замечание	Не может устанавливаться в центральные процессоры SIPLUS CPU 121xC с диапазоном рабочих температур от -25 до +70 °C	

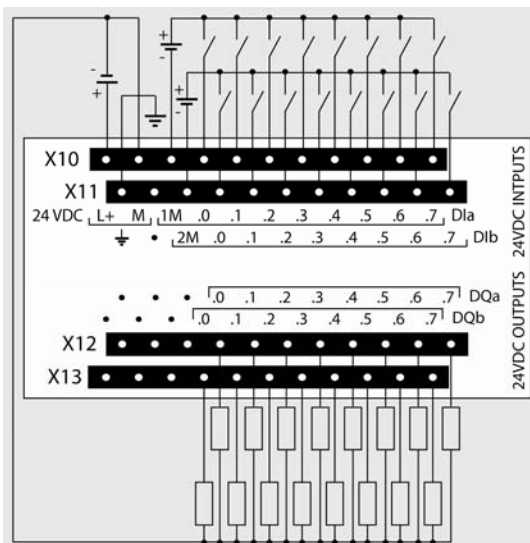
### Схемы подключения внешних цепей



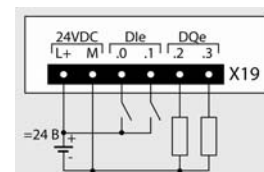




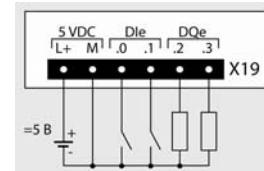
6ES7 223-1BH32-0XB0\*



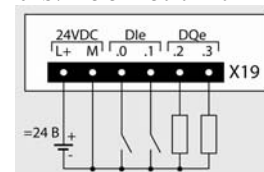
6ES7 223-1BL32-0XB0\*



6ES7 223-0BD30-0XB0



6ES7 223-3AD30-0XB0



6ES7 223-3BD30-0XB0

**Замечание:**

При необходимости во всех модулях SM 1223 с входными сигналами постоянного тока полярность питания каждой группы входов может быть изменена на противоположную ("плюс" блока питания группы подключается к контакту 1M/2M терминального блока X10/X11). При этом полярность питания всех входов группы должна быть одинаковой. В сигнальных платах SB 1223 полярность входных сигналов является фиксированной.

**Данные для заказа**

Описание	Заказной номер	Описание	Заказной номер
<b>SIMATIC SM 1223</b> модуль ввода-вывода дискретных сигналов для стандартных промышленных условий эксплуатации, диапазон рабочих температур от 0 до +55 °С. Гальваническое разделение входных и выходных каналов с внутренней шиной контроллера, гальваническое разделение между группами входов и выходов, <ul style="list-style-type: none"> <li>8 входов =24 В, две группы по четыре входа, 8 выходов =24 В/ 0.5 А/ 5 Вт, одна группа выходов</li> <li>8 выходов с замыкающими контактами реле, =5...30 В/ ~5... 250 В/ 2 А, 30 Вт в цепях постоянного, 200 Вт в цепях переменного тока, две группы по четыре выхода</li> <li>16 входов =24 В, две группы по восемь входов, 16 выходов =24 В/ 0.5 А/ 5 Вт, 1 группа выходов</li> <li>16 выходов с замыкающими контактами реле, =5...30 В/ ~5... 250 В/ 2 А, 30 Вт в цепях постоянного, 200 Вт в цепях переменного тока, четыре группы по четыре выхода</li> <li>8 входов ~120/230 В; 8 выходов с замыкающими контактами реле, =5...30 В/ ~5... 250 В/ 2 А, 30 Вт в цепях постоянного, 200 Вт в цепях переменного тока, две группы по четыре выхода</li> </ul>	6ES7 223-1BH32-0XB0 6ES7 223-1PH32-0XB0 6ES7 223-1BL32-0XB0 6ES7 223-1PL32-0XB0 6ES7 223-1QH32-0XB0	<b>SIPLUS SM 1223</b> модуль ввода-вывода дискретных сигналов для тяжелых промышленных условий эксплуатации, диапазон рабочих температур от -20 до +60 °С. Гальваническое разделение входных и выходных каналов с внутренней шиной контроллера, гальваническое разделение между группами входов и выходов, <ul style="list-style-type: none"> <li>8 входов =24 В, две группы по четыре входа, 8 выходов =24 В/ 0.5 А/ 5 Вт, одна группа выходов</li> <li>8 выходов с замыкающими контактами реле, =5...30 В/ ~5... 250 В/ 2 А, 30 Вт в цепях постоянного, 200 Вт в цепях переменного тока, две группы по четыре выхода</li> <li>16 входов =24 В, две группы по восемь входов, 16 выходов =24 В/ 0.5 А/ 5 Вт, 1 группа выходов</li> <li>16 выходов с замыкающими контактами реле, =5...30 В/ ~5... 250 В/ 2 А, 30 Вт в цепях постоянного, 200 Вт в цепях переменного тока, четыре группы по четыре выхода</li> </ul> <b>Съемный терминальный блок</b> контакты под винт, упаковка из 4 штук (запасная часть) <ul style="list-style-type: none"> <li>для 8- и 16-канальных дискретных сигнальных модулей, 7 луженых контактов на блок</li> <li>для 32-канальных дискретных сигнальных модулей, 11 луженых контактов на блок</li> </ul>	6AG1 223-1BH32-4XB0 6AG1 223-1PH32-4XB0 6AG1 223-1BL32-4XB0 6AG1 223-1PL32-4XB0 6ES7 292-1AG40-0XA0 6ES7 292-1AL40-0XA0

# Программируемые контроллеры S7-1200

## Сигнальные модули и платы

### Сигнальные модули SM 1223 и платы SB 1223

Описание	Заказной номер	Описание	Заказной номер
<b>SIPLUS SM 1223</b> модуль ввода-вывода дискретных сигналов для тяжелых промышленных условий эксплуатации, диапазон рабочих температур от -40 до +70 °С, запуск при -25 °С. Гальваническое разделение входных и выходных каналов с внутренней шиной контроллера, гальваническое разделение между группами входов и выходов, <ul style="list-style-type: none"> <li>• 8 входов =24 В, две группы по четыре входа,               <ul style="list-style-type: none"> <li>- 8 выходов с замыкающими контактами реле, =5...30 В/ ~5... 250 В/ 2 А, 30 Вт в цепях постоянного, 200 Вт в цепях переменного тока, две группы по четыре выхода</li> </ul> </li> <li>• 16 входов =24 В, две группы по восемь входов,               <ul style="list-style-type: none"> <li>- 16 выходов =24 В/ 0.5 А/ 5 Вт, 1 группа выходов</li> <li>- 16 выходов с замыкающими контактами реле, =5...30 В/ ~5... 250 В/ 2 А, 30 Вт в цепях постоянного, 200 Вт в цепях переменного тока, четыре группы по четыре выхода</li> </ul> </li> </ul>		<b>SIPLUS SB 1223</b> 4-канальная плата ввода-вывода дискретных сигналов для тяжелых промышленных условий эксплуатации, диапазон рабочих температур от 0 до +55 °С. Ввод и вывод потенциальных или импульсных сигналов. 2 входа =24 В, 30 кГц + 2 выхода =24 В/ 0.1 А, 20 кГц. Диапазон рабочих температур: <ul style="list-style-type: none"> <li>• 0 ... +55 °С</li> <li>• -25 ... +70 °С</li> </ul> <b>Кабель расширения</b> для установки сигнальных модулей в два ряда, длина 2 м	
	6AG1 223-1PH32-2XB0		6AG1 223-0BD30-4XB0 6AG1 223-0BD30-2XB0
	6AG1 223-1BL32-2XB0 6AG1 223-1PL32-2XB0		6ES7 290-6AA30-0XA0
<b>SIMATIC SB 1223</b> 4-канальная плата ввода-вывода дискретных сигналов для стандартных промышленных условий эксплуатации, диапазон рабочих температур от 0 до +55 °С. Ввод и вывод потенциальных или импульсных сигналов <ul style="list-style-type: none"> <li>• 2 входа =24 В, 30 кГц + 2 выхода =24 В/ 0.1 А, 20 кГц</li> <li>• 2 входа =5 В, 200 кГц + 2 выхода =5 В/ 0.1 А, 200 кГц</li> <li>• 2 входа =24 В, 200 кГц + 2 выхода =24 В/ 0.1 А, 200 кГц</li> </ul>		<b>Комплект</b> запасных защитных дверок, по 6 дверок для верхней и нижней части корпуса <ul style="list-style-type: none"> <li>• для сигнальных модулей шириной 45 мм</li> <li>• для сигнальных модулей шириной 70 мм</li> </ul>	
	6ES7 223-0BD30-0XB0		6ES7 291-1BA30-0XA0 6ES7 291-1BB30-0XA0
	6ES7 223-3AD30-0XB0 6ES7 223-3BD30-0XB0		

## Обзор

Сигнальные модули SM 1231 и платы SB 1231:

- Расширение системы ввода-вывода контроллера дополнительными каналами ввода аналоговых сигналов.
- Аналого-цифровое преобразование входных аналоговых сигналов контроллера и формирование цифровых величин, используемых центральным процессором в ходе выполнения программы.
- Исключительно короткие времена аналого-цифрового преобразования.
- Подключение аналоговых датчиков без использования промежуточных усилителей.
- Светодиод индикации состояния модуля DIAG. Зеленое свечение – нормальная работа, красное свечение – ошибка.
- Съёмные терминальные блоки с позолоченными контактами под винт для подключения внешних цепей.

Модули SM 1231:

- Наличие 4- и 8-канальных модификаций.
- Программная настройка с возможностью выбора:
  - мониторинга напряжения питания электроники;
  - частоты подавления помех/ времени интегрирования для всех каналов модуля;
  - вида (напряжение/ сила тока) входных сигналов для каждой пары каналов,
  - диапазона изменения входного сигнала для каждого канала;
  - степени сглаживания входных сигналов для каждого канала;
  - мониторинга выхода входного сигнала за верхнюю и/или нижнюю границу выбранного измерительного диапазона для каждого канала.



- Поддержка функций обновления встроенного программного обеспечения.
- Подключение к центральным процессорам CPU 1212C, CPU 1214C, CPU 1215C и CPU 1217C.
- Компактные пластиковые корпуса шириной 45 мм.
- Механическое кодирование съёмных терминальных блоков (в модулях модификаций 6ES7 231-xxx32-0XB0 и выше).

Плата SB 1231:

- Расширение системы ввода-вывода центрального процессора дополнительным каналом ввода аналоговых сигналов без увеличения его установочных размеров.
- Программная настройка с возможностью выбора:
  - частоты подавления помех/ времени интегрирования;
  - вида и диапазона изменения входного сигнала,
  - степени сглаживания входного сигнала.
- Установка в специальный отсек на фронтальной панели центрального процессора S7-1200 любого типа.
- Работа с центральными процессорами S7-1200 от V2.0 и выше.

## Модули и платы SM 1231/ SB 1231 исполнения SIMATIC

Сигнальный модуль или плата	6ES7 231-4HD32-0XB0 SM 1231 4AI x 13 бит	6ES7 231-4HF32-0XB0 SM 1231 8AI x 13 бит	6ES7 231-5ND32-0XB0 SM 1231 4AI x 16 бит	6ES7 231-4HA32-0XB0 SB 1231 1AI x 12 бит
<b>Цепи питания</b>				
Напряжение питания $U_L$ :				
• номинальное значение	=24 В	=24 В	=24 В	-
• допустимый диапазон отклонений	=20.4 ... 28.8 В	=20.4 ... 28.8 В	=20.4 ... 28.8 В	-
Потребляемый ток, типовое значение:				
• от внутренней шины контроллера =5 В	80 мА	90 мА	80 мА	55 мА
• из цепи питания $U_L$	45 мА	45 мА	65 мА	-
Потери мощности, типовое значение	1.5 Вт	1.5 Вт	2.0 Вт	0.4 Вт
<b>Подключение внешних цепей</b>				
Съёмные терминальные блоки:	Включены в комплект поставки	Включены в комплект поставки	Включены в комплект поставки	Включен в комплект поставки
• механическое кодирование съёмных терминальных блоков	Есть	Есть	Есть	Нет
<b>Аналоговые входы</b>				
Количество аналоговых входов:	4 дифференциальных входа	8 дифференциальных входов	4 дифференциальных входа	1 дифференциальный вход
• настройка	Настройка каждой пары каналов на измерение унифицированных сигналов напряжения или силы тока			Настройка на измерение унифицированных сигналов напряжения или силы тока
Диапазоны изменения входных сигналов/ входное сопротивление канала:				
• сигналы напряжения	$\pm 10$ В/ $\pm 2.5$ В/ $\pm 5$ В, выбирается для каждого канала	$\pm 10$ В/ $\pm 2.5$ В/ $\pm 5$ В, выбирается для каждого канала	$\pm 10$ В/ $\pm 1.25$ В/ $\pm 2.5$ В/ $\pm 5$ В, выбирается для каждого канала	$\pm 10$ В/ $\pm 2.5$ В/ $\pm 5$ В
- входное сопротивление канала	9 МОм	9 МОм	1 МОм	220 кОм
• сигналы силы тока	0 ... 20 мА/ 4 ... 20 мА	0 ... 20 мА/ 4 ... 20 мА	0 ... 20 мА/ 4 ... 20 мА	0 ... 20 мА
- входное сопротивление канала	280 Ом	280 Ом	280 Ом	280 Ом
Максимальное значение:				
• входного напряжения для канала измерения напряжения	$\pm 35$ В	$\pm 35$ В	$\pm 35$ В	$\pm 35$ В

## Программируемые контроллеры S7-1200

## Сигнальные модули и платы

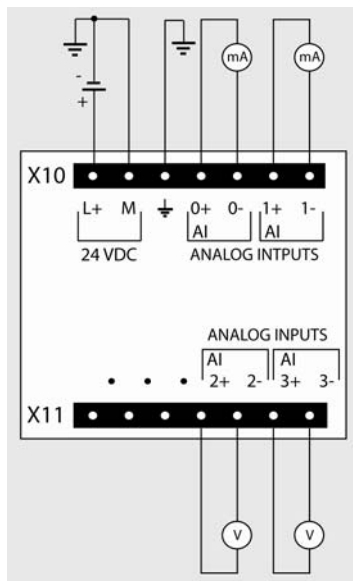
## Сигнальные модули SM 1231 и плата SB 1231

Сигнальный модуль или плата	6ES7 231-4HD32-0XB0 SM 1231 4AI x 13 бит	6ES7 231-4HF32-0XB0 SM 1231 8AI x 13 бит	6ES7 231-5ND32-0XB0 SM 1231 4AI x 16 бит	6ES7 231-4HA32-0XB0 SB 1231 1AI x 12 бит
• входного тока для канала измерения силы тока	40 mA	40 mA	40 mA	40 mA
Диапазон изменения входного напряжения	Суммарное значение напряжения сигнала и входного синфазного напряжения должно находиться в пределах от -12 до +12 В			-
Цифровое представление:				
• полной шкалы (слово данных)				
- для сигналов напряжения	-27648 ... 27648	-27648 ... 27648	-27648 ... 27648	-27648 ... 27648
- для сигналов силы тока	0 ... 27648	0 ... 27648	0 ... 27648	0 ... 27648
• превышения верхней/ снижения за нижнюю границу диапазона (слово данных):				
- для сигналов напряжения	32511 ... 27649/ -27649 ... -32512	32511 ... 27649/ -27649 ... -32512	32511 ... 27649/ -27649 ... -32512	32511 ... 27649/ -27649 ... -32512
- для сигналов силы тока 0 ... 20 mA	32511 ... 27649/ 0 ... -4864	32511 ... 27649/ 0 ... -4864	32511 ... 27649/ 0 ... -4864	32511 ... 27649/ 0 ... -4864
- для сигналов силы тока 4 ... 20 mA	32511 ... 27649/ -1 ... -4864	32511 ... 27649/ -1 ... -4864	32511 ... 27649/ -1 ... -4864	-
• переполнения за пределами верхней/ нижней границы диапазона (слово данных)				
- для сигналов напряжения	32767 ... 32512/ -32513 ... -32768	32767 ... 32512/ -32513 ... -32768	32767 ... 32512/ -32513 ... -32768	32767 ... 32512/ -32513 ... -32768
- для сигналов силы тока 0 ... 20 mA	32767 ... 32512/ -4865 ... -32768	32767 ... 32512/ -4865 ... -32768	32767 ... 32512/ -4865 ... -32768	32767 ... 32512/ -4865 ... -32768
- для сигналов силы тока 4 ... 20 mA	32767 ... 32512/ -4865 ... -32768	32767 ... 32512/ -4865 ... -32768	32767 ... 32512/ -4865 ... -32768	-
Гальваническое разделение внешних и внутренних цепей	Нет	Нет	Есть	Нет
Длина экранированного кабеля, не более	100 м, витая пара	100 м, витая пара	100 м, витая пара	100 м, витая пара
Параметры аналого-цифрового преобразования				
Разрешение	12 бит + знаковый разряд	12 бит + знаковый разряд	15 бит + знаковый разряд	11 бит + знаковый разряд
Фильтрация (сглаживание)	Настраивается для каждого канала: отсутствует (1 цикл)/ слабая (4 цикла)/ средняя (16 циклов)/ сильная (32 цикла) Настраивается на уровне модуля модуля: 400 Гц/ 60 Гц/ 50 Гц/ 10 Гц			400 Гц/ 60 Гц/ 50 Гц/ 10 Гц
Частота подавления помех				
Время цикла на все каналы, не более:				
• при частоте подавления помех 400 Гц	0.625 мс	1.25 мс	0.625 мс	0.156 мс
• при частоте подавления помех 60 Гц	4.17 мс	4.17 мс	4.17 мс	1.042 мс
• при частоте подавления помех 50 Гц	5.0 мс	5.0 мс	5.0 мс	1.250 мс
• при частоте подавления помех 10 Гц	25.0 мс	25.0 мс	25.0 мс	6.250 мс
Погрешность преобразования:				
• при температуре +25 °C	±0.1 % по отношению к конечной точке шкалы	±0.1 % по отношению к конечной точке шкалы	±0.1 % по отношению к конечной точке шкалы	±0.3 % по отношению к конечной точке шкалы
• при температуре 0 ... +55 °C	±0.2 % по отношению к конечной точке шкалы	±0.2 % по отношению к конечной точке шкалы	±0.3 % по отношению к конечной точке шкалы	±0.6 % по отношению к конечной точке шкалы
Подавление синфазных сигналов	40 дБ, постоянный ток, при частоте подавления 60 Гц			
Состояния, прерывания, диагностика				
Диагностика:				
• мониторинг выхода параметра за границы диапазона измерений	Есть, на уровне каждого канала, настраивается. Если входной сигнал превышает +30 В или становится меньше -15 В, то полученное значение становится неизвестным, имеющееся превышение/ снижение не активируется	Есть, на уровне каждого канала, настраивается	Есть, на уровне каждого канала, настраивается	Есть
• мониторинг наличия напряжения питания электроники	Есть, на уровне модуля	Есть, на уровне модуля	Есть, на уровне модуля	Нет
• мониторинг обрыва цепи	Нет	Нет	Есть, для диапазона 4 ... 20 mA	Нет
• мониторинг коротких замыканий	Нет	Нет	Нет	Нет
Конструкция				
Степень защиты	IP20	IP20	IP20	IP20
Подключение внешних цепей	Через съемные терминальные блоки с контактами под винт			Через съемный терминальный блок с контактами под винт
Монтаж	На стандартную профильную шину DIN или на плоскую вертикальную поверхность			В специальный отсек на фронтальной панели центрального процессора

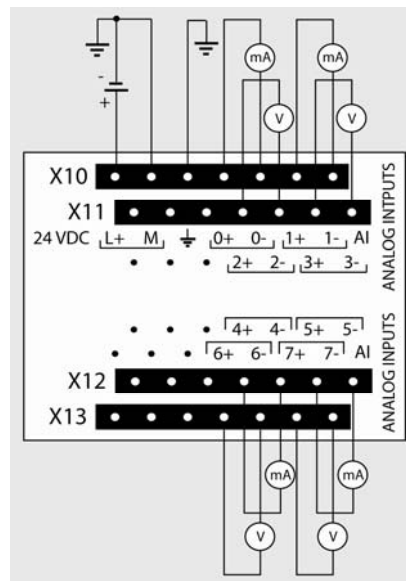
Сигнальный модуль или плата	6ES7 231-4HD32-0XB0 SM 1231 4AI x 13 бит	6ES7 231-4HF32-0XB0 SM 1231 8AI x 13 бит	6ES7 231-5ND32-0XB0 SM 1231 4AI x 16 бит	6ES7 231-4HA32-0XB0 SB 1231 1AI x 12 бит
Габариты (Ш x В x Г) в мм	45x 100x 75	45x 100x 75	45x 100x 75	38x 62x 21
Масса, приблизительно	180 г	180 г	180 г	35 г

**Модуль SM 1231 исполнения SIPLUS**

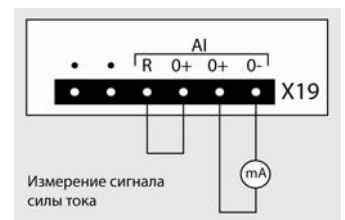
Сигнальный модуль SIPLUS SM 1231	6AG1 231-4HD32-4XB0
Заказной номер базового модуля	6ES7 231-4HD32-0XB0
Технические данные	Соответствуют техническим данным базового модуля за исключением допустимых условий эксплуатации
Диапазон рабочих температур	-20 ... +60 °C
Прочие условия	См. секцию "Общие технические данные" во введении к данной главе каталога
Замечание	-

**Схемы подключения внешних цепей**

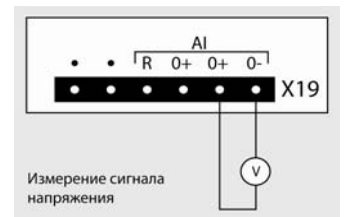
6ES7 231-4HD32-0XB0  
6ES7 231-5ND32-0XB0



6ES7 231-4HF32-0XB0



Измерение сигнала  
силы тока



Измерение сигнала  
напряжения

6ES7 231-4HA00-0XB0

**Данные для заказа**

Описание	Заказной номер	Описание	Заказной номер
<b>SIMATIC SM 1231</b> модуль ввода аналоговых сигналов для стандартных промышленных условий эксплуатации, диапазон рабочих температур от 0 до +55 °C		<b>Кабель расширения</b> для установки сигнальных модулей в два ряда, длина 2 м	6ES7 290-6AA30-0XA0
<ul style="list-style-type: none"> <li>±10 В, ±5 В, ±2.5 В, 0 ... 20 мА, 4 ... 20 мА; 12 бит + знаковый разряд,</li> <li>- 4 аналоговых входа</li> <li>- 8 аналоговых входов</li> </ul>	6ES7 231-4HD32-0XB0 6ES7 231-4HF32-0XB0	<b>Съемный терминальный блок</b>	6ES7 292-1BG30-0XA0
<ul style="list-style-type: none"> <li>±10 В, ±5 В, ±2.5 В, ±1.25 В, 0 ... 20 мА, 4 ... 20 мА; 15 бит + знаковый разряд,</li> <li>- 4 аналоговых входа</li> </ul>	6ES7 231-5ND32-0XB0	<ul style="list-style-type: none"> <li>для аналоговых сигнальных модулей, 7 позолоченных контактов под винт на блок, упаковка из 4 терминальных блоков (запасная часть)</li> <li>для сигнальных плат, 6 позолоченных контактов под винт на блок, упаковка из 4 терминальных блоков (запасная часть)</li> </ul>	6ES7 292-1BF30-0XA0
<b>SIPLUS SM 1231</b> модуль ввода аналоговых сигналов для тяжелых промышленных условий эксплуатации. ±10 В, ±5 В, ±2.5 В, 0 ... 20 мА; 12 бит + знаковый разряд, диапазон рабочих температур -20 ... +60 °C	6AG1 231-4HD32-4XB0	<b>Комплект</b> запасных защитных дверок для сигнальных модулей шириной 45 мм, по 6 дверок для верхней и нижней части корпуса	6ES7 291-1BA30-0XA0
<b>SIMATIC SB 1231</b> 1-канальная плата ввода аналоговых сигналов для стандартных промышленных условий эксплуатации, диапазон рабочих температур от 0 до +55 °C. ±10 В, ±5 В, ±2.5 В, 0 ... 20 мА; 11 бит + знаковый разряд	6ES7 231-4HA30-0XB0		

# Программируемые контроллеры S7-1200

## Сигнальные модули и платы

### Сигнальные модули SM 1231 RTD и плата SB 1231 RTD

#### Обзор



Сигнальные модули SM 1231 RTD и плата SB 1231 RTD:

- Расширение системы ввода-вывода контроллера высокоточными каналами измерения температуры.
- Линеаризация характеристик и аналого-цифровое преобразование входных сигналов.
- Наличие 4- и 8-канальных модулей SM 1231 RTD для измерения сопротивления и температуры с помощью термометров сопротивления.
- Программная настройка:
  - частоты подавления помех/ времени интегрирования на уровне модуля/ платы;
  - типа используемого датчика для каждого канала;
  - единиц измерения температуры для каждого канала;
  - режима сглаживания входной величины для каждого канала;
  - мониторинга обрыва цепи подключения датчика для каждого канала;

- контроля выхода измеряемой величины за пределы верхней и/ или нижней границы диапазона;
- температурного коэффициента сопротивления для выбранного датчика температуры,
- схемы подключения датчика для каждого канала.
- Поддержка ГОСТ-совместимых датчиков температуры.

Модули SM 1231 RTD:

- Подключение к центральным процессорам CPU 1212C, CPU 1214C, CPU 1215C и CPU 1217C.
- Поддержка функций обновления встроенного программного обеспечения.
- Светодиод индикации состояния модуля DIAG. Зеленое свечение – нормальная работа, красное свечение – ошибка.
- Компактные пластиковые корпуса шириной 45 и 70 мм.
- Съёмные терминальные блоки с позолоченными контактами под винт для подключения внешних цепей.

Плата SB 1231 RTD:

- Расширение системы ввода-вывода центрального процессора S7-1200 одним каналом измерения температуры.
- Подключения внешних цепей через съёмный терминальный блок с позолоченными контактами под винт.
- Установка в центральные процессоры S7-1200 от V2.0 и выше.

Для повышения точности измерений контроллер с модулями SM 1231 RTD/ платой SB 1231 RTD рекомендуется располагать в местах, мало подверженных изменению температуры.

#### Модули и платы SM 1231 RTD/ SB 1231 RTD исполнения SIMATIC

Сигнальный модуль или плата	6ES7 231-5PD32-0XB0 SM 1231 AI 4x RTD	6ES7 231-5PF32-0XB0 SM 1231 AI 8x RTD	6ES7 231-5PA30-0XB0 SB 1231 AI 1x RTD
<b>Цепи питания</b>			
Напряжение питания $U_{L+}$ :			
• номинальное значение	=24 В	=24 В	-
• допустимый диапазон отклонений	=20.4 ... 28.8 В	=20.4 ... 28.8 В	-
Потребляемый ток, типовое значение:			
• от внутренней шины контроллера =5 В	80 мА	90 мА	5 мА
• из цепи питания $U_{L+}$	40 мА	40 мА	25 мА
Потери мощности, типовое значение	1.5 Вт	1.5 Вт	0.7 Вт
<b>Подключение внешних цепей</b>			
Съёмные терминальные блоки:			
• механическое кодирование съёмных терминальных блоков	Включены в комплект поставки Нет	Включены в комплект поставки Нет	Включен в комплект поставки Нет
<b>Аналоговые входы</b>			
Количество аналоговых входов	4 для подключения термометров сопротивления или сопротивлений	8 для подключения термометров сопротивления или сопротивлений	1 для подключения термометров сопротивления или сопротивлений
Подключаемые датчики, выбираются для каждого канала:			
• термометры сопротивления	Cu10, Cu50, Cu100, Ni100, Ni 120, Ni200, Ni500, Ni1000, Pt10, Pt50, Pt100, Pt200, Pt500, Pt1000, LG-Ni1000		
• датчики сопротивления	150 Ом, 300 Ом, 600 Ом	150 Ом, 300 Ом, 600 Ом	150 Ом, 300 Ом, 600 Ом
Входное сопротивление канала, не менее	10 МОм	10 МОм	10 МОм
Максимальное значение входного напряжения	±35 В	±35 В	±35 В
Единицы измерения температуры	Градусы Цельсия/ градусы Фаренгейта, выбираются для каждого канала измерения температуры		
Изоляция между:			
• входами и внутренней электроникой	~500 В	~500 В	~500 В
• входами и цепью питания =24 В	~500 В	~500 В	-
• внутренней электроникой и цепью питания =24 В	~500 В	~500 В	-
• отдельными входами	Нет	Нет	Нет
Потери мощности датчика, не более	0.5 мВт	0.5 мВт	
Схемы подключения датчиков	2-, 3- и 4-проводные	2-, 3- и 4-проводные	2-, 3- и 4-проводные

Сигнальный модуль или плата	6ES7 231-5PD32-0XB0 SM 1231 AI 4x RTD	6ES7 231-5PF32-0XB0 SM 1231 AI 8x RTD	6ES7 231-5PA30-0XB0 SB 1231 AI 1x RTD
Длина экранированного кабеля, не более • сопротивление линии, не более	100 м 20 Ом, 2,7 Ом для 10 Ом термометров сопротивления	100 м 20 Ом, 2,7 Ом для 10 Ом термометров сопротивления	100 м 20 Ом, 2,7 Ом для 10 Ом термометров сопротивления
<b>Параметры аналого-цифрового преобразования</b>			
Принцип измерения	Интегрирование	Интегрирование	Интегрирование
Разрешение:	0.1 °C/ 0.1 °F	0.1 °C/ 0.1 °F	0.1 °C/ 0.1 °F
• при измерении температуры	15 бит + знаковый разряд	15 бит + знаковый разряд	15 бит + знаковый разряд
• при измерении сопротивления	±0.05 % FS	±0.05 % FS	±0.05 % FS
Повторяемость	85 дБ для режимов фильтрации с частотами 10, 50, 60 или 400 Гц	120 дБ	120 дБ
Подавление шумов	120 дБ		
Подавление синфазных сигналов, не менее			
<b>Состояния, прерывания, диагностика</b>			
Диагностика:			
• переполнения за пределами верхней/нижней границы диапазона (слово данных)	Есть <sup>1) 2)</sup>	Есть <sup>1) 2)</sup>	Есть <sup>1) 2)</sup>
• мониторинг наличия напряжения питания электроники	Есть, на уровне модуля <sup>1)</sup>	Есть, на уровне модуля <sup>1)</sup>	Нет
• мониторинг обрыва цепи	Есть <sup>3)</sup>	Есть <sup>3)</sup>	Есть <sup>3)</sup>
Диагностические светодиоды:			
• индикации состояний входных каналов	Есть	Есть	Нет
• индикации необходимости обслуживания	Есть	Есть	Нет
<b>Конструкция</b>			
Степень защиты	IP20	IP20	IP20
Подключение внешних цепей	Через съемные терминальные блоки с контактами под винт	Через съемные терминальные блоки с контактами под винт	Через съемный терминальный блок с контактами под винт
Монтаж	На стандартную профильную шину DIN или на вертикальную плоскую поверхность	На стандартную профильную шину DIN или на вертикальную плоскую поверхность	В специальный отсек на фронтальной панели центрального процессора S7-1200 любого типа
Габариты (Ш x В x Г) в мм	45x 100x 75	70x 100x 75	38x 62x 21
Масса, приблизительно	220 г	270 г	35 г

**Примечания:**

- 1) Диагностическая информация о переполнении за пределами верхней/нижней границы диапазона и снижении напряжения питания электроники будет представлена в значении аналоговой величины даже в случае деактивации соответствующих функций при конфигурировании модуля.
- 2) Для диапазонов измерения сопротивления диагностика переполнения не включается никогда.
- 3) В случае обрыва цепи подключения датчика при запрещенном мониторинге состояния этой цепи модуль может выдавать случайные значения результата аналого-цифрового преобразования.

**Данные для выбора датчиков температуры**

Тип датчика температуры	Температурный коэффициент сопротивления	Минимальная нижняя граница температуры	Номинальная нижняя граница температуры	Номинальная верхняя граница температуры	Максимальная верхняя граница температуры	Погрешность преобразования при 25 °C	Погрешность преобразования при 0 ... 55 °C
Pt10	0.003850 ITS90 DIN EN 60751	-243.0 °C	-200.0 °C	850.0 °C	1000.0 °C	±1.0 °C	±2.0 °C
Pt50							
Pt100							
Pt200							
Pt500							
Pt1000							
Pt100	0.003902 0.003916 0.003920	-243.0 °C	-200.0 °C	850.0 °C	1000.0 °C	±0.5 °C	±1.0 °C
Pt200							
Pt500							
Pt1000							
Pt10	0.003910	-273.2 °C	-240.0 °C	1100.0 °C	1295.0 °C	±1.0 °C	±2.0 °C
Pt50							
Pt100							
Pt500							
Ni100	0.006720 0.006180	-105.0 °C	-60.0 °C	250.0 °C	295.0 °C	±0.5 °C	±1.6 °C
Ni120							
Ni200							
Ni500							
Ni1000							
LG-Ni1000	0.005000						
Ni100	0.006170	-105.0 °C	-60.0 °C	180.0 °C	212.4 °C	±0.5 °C	±1.0 °C

## Программируемые контроллеры S7-1200

## Сигнальные модули и платы

## Сигнальные модули SM 1231 RTD и плата SB 1231 RTD

Тип датчика температуры	Температурный коэффициент сопротивления	Минимальная нижняя граница температуры	Номинальная нижняя граница температуры	Номинальная верхняя граница температуры	Максимальная верхняя граница температуры	Погрешность преобразования при 25 °C	Погрешность преобразования при 0 ... 55 °C
Cu10	0.004270	-240.0 °C	-200.0 °C	280.0 °C	312.0 °C	±1.0 °C	±2.0 °C
Cu10	0.004260	-60.0 °C	-50.0 °C	200.0 °C	240.0 °C	±1.0 °C	±2.0 °C
Cu50						±0.6 °C	±1.2 °C
Cu100						±1.0 °C	±2.0 °C
Cu10	0.004280	-240.0 °C	-200.0 °C	200.0 °C	240.0 °C	±1.0 °C	±2.0 °C
Cu50						±0.7 °C	±1.4 °C
Cu100							

## Данные для выбора датчиков сопротивления

Тип датчика сопротивления	Температурный коэффициент сопротивления	Минимальная нижняя граница сопротивления	Номинальная нижняя граница сопротивления	Номинальная верхняя граница сопротивления	Максимальная верхняя граница сопротивления	Погрешность преобразования при 25 °C	Погрешность преобразования при 0 ... 55 °C
150 Ом	-	0	0	150 Ом	176.383 Ом	±0.05 %	±0.1 %
300 Ом	-	0	0	300 Ом	352.767 Ом	±0.05 %	±0.1 %
600 Ом	-	0	0	600 Ом	705.534 Ом	±0.05 %	±0.1 %

## Время обновления данных

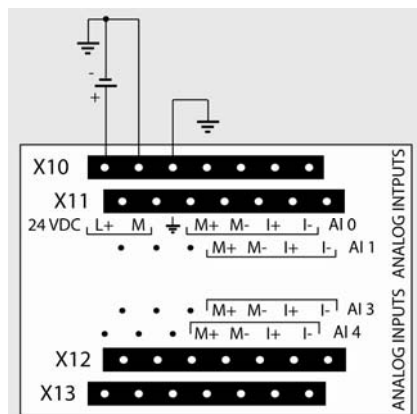
Частота подавления помех	Время интегрирования	Время обновления данных для 4 канального модуля SM 1231 RTD		Время обновления данных для 8 канального модуля SM 1231 RTD		Время обновления данных для сигнальной платы SB 1231 RTD	
		4- или 2-проводные схемы подключения датчиков	3-проводная схема подключения датчиков	4- или 2-проводные схемы подключения датчиков	3-проводная схема подключения датчиков	4- или 2-проводные схемы подключения датчиков	3-проводная схема подключения датчиков
10 Гц	100 мс	1.222 с	2.445 с	2.425 с	4.845 с	0.306 с	0.611 с
50 Гц	20 мс	0.262 с	0.505 с	0.524 с	1.015 с	0.056 с	
60 Гц	16.67 мс	0.222 с	0.445 с	0.445 с	0.845 с	0.066 с	0.111 с
400 Гц*	10 мс	0.142 с	0.285 с	0.285 с	0.525 с	0.036 с	0.071 с

\* Дополнительно обеспечивает подавление помех, следующих с частотой 100 и 200 Гц

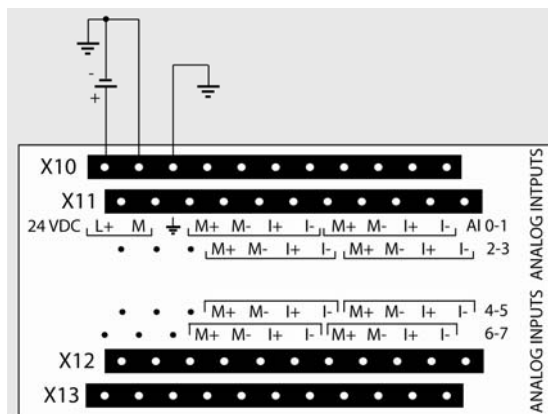
## Модуль SM 1231 RTD исполнения SIPLUS

Сигнальный модуль SIPLUS SM 1231 RTD	6AG1 231-5PF32-2XB0
Заказной номер базового модуля	6ES7 231-5PF32-0XB0
Технические данные	Соответствуют техническим данным базового модуля за исключением допустимых условий эксплуатации
Диапазон рабочих температур	-25 ... +70 °C
Прочие условия	См. секцию "Общие технические данные" во введении к данной главе каталога
Замечание	-

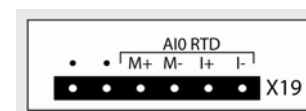
## Схемы подключения внешних цепей



6ES7 231-5PD32-0XB0

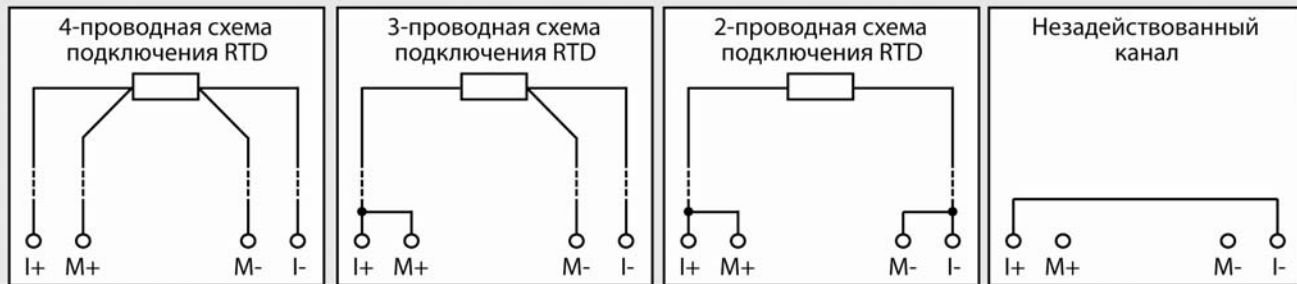


6ES7 231-5PF32-0XB0



6ES7 231-5PA30-0XB0





## Данные для заказа

Описание	Заказной номер	Описание	Заказной номер
<b>SIMATIC SM 1231 RTD</b> модуль измерения температуры для стандартных промышленных условий эксплуатации, диапазон рабочих температур от 0 до +55 °С. Измерение температуры с помощью Pt10/50/100/200/500/1000, Cu10/50/100, Ni100/120/200/500/1000, LG-Ni1000; измерение сопротивления 150/300/ 600 Ом, 15 бит + знаковый разряд, <ul style="list-style-type: none"> <li>• 4-канальный</li> <li>• 8-канальный</li> </ul>	6ES7 231-5PD32-0XB0 6ES7 231-5PF32-0XB0	<b>Кабель расширения</b> для установки сигнальных модулей в два ряда, длина 2 м <b>Съемный терминальный блок</b> <ul style="list-style-type: none"> <li>• для аналоговых сигнальных модулей, 7 позолоченных контактов под винт на блок, упаковка из 4 терминальных блоков (запасная часть)</li> <li>• для сигнальных плат, 6 позолоченных контактов под винт на блок, упаковка из 4 терминальных блоков (запасная часть)</li> </ul>	6ES7 290-6AA30-0XA0 6ES7 292-1BG30-0XA0 6ES7 292-1BF30-0XA0
<b>SIPLUS SM 1231 RTD</b> 8-канальный модуль измерения температуры для тяжелых промышленных условий эксплуатации, диапазон рабочих температур от -25 до +70 °С. Измерение температуры с помощью Pt10/50/100/200/500/1000, Cu10/50/100, Ni100/120/200/500/1000, LG-Ni1000; измерение сопротивления 150/300/ 600 Ом, 15 бит + знаковый разряд,	6AG1 231-5PF32-2XB0	<b>Комплект</b> запасных защитных дверок, по 6 дверок для верхней и нижней части корпуса <ul style="list-style-type: none"> <li>• для сигнальных модулей шириной 45 мм</li> <li>• для сигнальных модулей шириной 70 мм</li> </ul>	6ES7 291-1BA30-0XA0 6ES7 291-1BB30-0XA0
<b>SIMATIC SB 1231 RTD</b> 1-канальная плата измерения температуры для стандартных промышленных условий эксплуатации, диапазон рабочих температур от 0 до +55 °С. Измерение температуры с помощью Pt10/50/100/200/500/1000, Cu10/50/100, Ni100/120/200/500/1000, LG-Ni1000; измерение сопротивления 150/300/ 600 Ом, 15 бит + знаковый разряд	6ES7 231-5PA30-0XB0		

# Программируемые контроллеры S7-1200

## Сигнальные модули и платы

### Сигнальные модули SM 1231 TC и плата SB 1231 TC

#### Обзор



Сигнальные модули SM 1231 TC и плата SB 1231 TC:

- Расширение системы ввода-вывода контроллера высокоточными каналами измерения температуры.
- Высокоточное измерение температуры с помощью термодпар.
- Линеаризация характеристик и аналого-цифровое преобразование сигналов датчиков.
- Программная настройка:
  - частоты подавления помех/ времени интегрирования на уровне модуля/ платы;
  - типа используемого датчика для каждого канала;
  - единиц измерения температуры для каждого канала;
  - сглаживания входной величины для каждого канала;
  - мониторинга обрыва цепи подключения датчика для каждого канала;
  - контроля выхода измеряемой температуры за пределы верхней и/ или нижней границы диапазона;

- источника опорной температуры для каждого канала.
- Поддержка ГОСТ-совместимых датчиков температуры.

Модули SM 1231 TC:

- Наличие 4- и 8-канальных модулей SM 1231 TC для измерения сигналов  $\pm 80$  мВ и температуры с помощью термодпар.
- Подключение к центральным процессорам CPU 1212C, CPU 1214C, CPU 1215C и CPU 1217C.
- Поддержка функций обновления встроенного программного обеспечения.
- Светодиод индикации состояния модуля DIAG. Зеленое свечение – нормальная работа, красное свечение – ошибка.
- Компактные пластиковые корпуса шириной 45 мм.
- Съёмные терминальные блоки с позолоченными контактами под винт для подключения внешних цепей.

Плата SB 1231 TC:

- Расширение системы ввода-вывода центрального процессора дополнительным каналом измерения температуры.
- Подключения внешних цепей через съёмный терминальный блок с позолоченными контактами под винт.
- Установка в центральные процессоры S7-1200 от V2.0 и выше.

Для повышения точности измерений контроллеры S7-1200 с сигнальной платой SB 1231 TC/ сигнальными модулями SM 1231 TC рекомендуется располагать в местах, мало подверженных изменению температуры.

#### Модули и платы SM 1231 TC/ SB 1231 TC исполнения SIMATIC

Сигнальный модуль или плата	6ES7 231-5QD32-0XB0 SM 1231 AI 4x TC	6ES7 231-5QF32-0XB0 SM 1231 AI 8x TC	6ES7 231-5QA30-0XB0 SB 1231 TC AI 1x TC
<b>Цепи питания</b>			
Напряжение питания $U_{L+}$ :			
• номинальное значение	=24 В	=24 В	-
• допустимый диапазон отклонений	=20.4 ... 28.8 В	=20.4 ... 28.8 В	-
Потребляемый ток, типовое значение:			
• от внутренней шины контроллера =5 В	80 мА	80 мА	5 мА
• из цепи питания $U_{L+}$	40 мА	40 мА	20 мА
Потери мощности, типовое значение	1.5 Вт	1.5 Вт	0.5 Вт
<b>Подключение внешних цепей</b>			
Съёмные терминальные блоки:			
• механическое кодирование съёмных терминальных блоков	Включены в комплект поставки Нет	Включены в комплект поставки Нет	Включен в комплект поставки Нет
<b>Аналоговые входы</b>			
Количество аналоговых входов	4 для подключения термодпар или датчиков напряжения	8 для подключения термодпар или датчиков напряжения	1 для подключения термодпар или датчиков напряжения
Подключаемые датчики, выбираются для каждого канала:			
• температуры	Термодпары типов J, K, T, E, R, S, N, C, ТХК/ХК(L)	Термодпары типов J, K, T, E, R, S, N, C, ТХК/ХК(L)	Термодпары типов J, K, T, E, R, S, N, C, ТХК/ХК(L)
• датчики напряжения	$\pm 80$ мВ	$\pm 80$ мВ	$\pm 80$ мВ
Входное сопротивление канала, не менее	10 МОм	10 МОм	10 МОм
Максимальное значение входного напряжения	$\pm 35$ В	$\pm 35$ В	$\pm 35$ В
Единицы измерения температуры	Градусы Цельсия/ градусы Фаренгейта, выбираются для каждого канала измерения температуры		
Изоляция между:			
• входами и внутренней электроникой	~500 В	~500 В	~500 В
• входами и цепью питания =24 В	~500 В	~500 В	-
• внутренней электроникой и цепью питания =24 В	~500 В	~500 В	-
• отдельными входами	Нет	Нет	Нет
Потери мощности датчика, не более	0.5 мВт	0.5 мВт	0.5 мВт
Схемы подключения датчиков	2-проводные	2-проводные	2-проводные

## Программируемые контроллеры S7-1200

## Сигнальные модули и платы

## Сигнальные модули SM 1231 TC и плата SB 1231 TC

Сигнальный модуль или плата	6ES7 231-5QD32-0XB0 SM 1231 AI 4x TC	6ES7 231-5QF32-0XB0 SM 1231 AI 8x TC	6ES7 231-5QA30-0XB0 SB 1231 TC AI 1x TC
Длина экранированного кабеля, не более • сопротивление линии, не более	100 м 100 Ом	100 м 100 Ом	100 м 100 Ом
<b>Параметры аналого-цифрового преобразования</b>			
Принцип измерения	Интегрирование	Интегрирование	Интегрирование
Разрешение: • при измерении температуры • при измерении напряжения	0.1 °C/0.1 °F 15 бит + знаковый разряд	0.1 °C/0.1 °F 15 бит + знаковый разряд	0.1 °C/0.1 °F 15 бит + знаковый разряд
Повторяемость	±0.05 % FS	±0.05 % FS	±0.05 % FS
Подавление шумов	85 дБ для режимов фильтрации с частотами 10, 50, 60 или 400 Гц	120 дБ при ~120 В	120 дБ при ~120 В
Подавление синфазных сигналов, не менее	120 дБ при ~120 В	120 дБ при ~120 В	120 дБ при ~120 В
Ошибка холодного спая	±1.5 °C	±1.5 °C	±1.5 °C
<b>Состояния, прерывания, диагностика</b>			
Диагностика: • переполнения за пределами верхней/нижней границы диапазона (слово данных) • мониторинг наличия напряжения питания электроники • мониторинг обрыва цепи	Есть <sup>1) 3)</sup>  Есть, на уровне модуля <sup>1)</sup>  Есть <sup>2)</sup>	Есть <sup>1)</sup>  Есть, на уровне модуля <sup>1)</sup>  Есть <sup>2)</sup>	Есть <sup>1)</sup>  Нет  Есть <sup>2)</sup>
Диагностические светодиоды: • индикации состояний входных каналов • индикации необходимости обслуживания	Есть Есть	Есть Есть	Есть Есть
<b>Конструкция</b>			
Степень защиты	IP20	IP20	IP20
Подключение внешних цепей	Через съемные терминальные блоки с контактами под винт	Через съемные терминальные блоки с контактами под винт	Через съемный терминальный блок с контактами под винт
Монтаж	На стандартную профильную шину DIN или на плоскую поверхность	На стандартную профильную шину DIN или на плоскую поверхность	В специальный отсек на фронтальной панели центрального процессора S7-1200
Габариты (Ш x В x Г) в мм	45x 100x 75	45x 100x 75	38x 62x 21
Масса, приблизительно	180 г	190 г	35 г

**Примечания:**

- 1) Диагностическая информация о переполнении за пределами верхней/нижней границы диапазона и снижении напряжения питания электроники будет представлена в значении аналоговой величины даже в случае деактивации соответствующих функций при конфигурировании модуля.
- 2) В случае обрыва цепи подключения датчика при запрещенном мониторинге состояния этой цепи модуль может выдавать случайные значения результата аналого-цифрового преобразования.
- 3) Для диапазонов измерения сопротивления диагностика переполнения не включается никогда.

**Данные для выбора термодпар**

Тип датчика	Минимальная нижняя граница температуры	Номинальная нижняя граница температуры	Номинальная верхняя граница температуры	Максимальная верхняя граница температуры	Погрешность преобразования при 25 °C <sup>1) 2)</sup>	Погрешность преобразования при 0 ... 55 °C <sup>1) 2)</sup>
Термодпара типа J	-210.0 °C	-150.0 °C	1200.0 °C	1450.0 °C	±0.3 °C	±0.6 °C
Термодпара типа K	-270.0 °C	-200.0 °C	1372.0 °C	1622.0 °C	±0.4 °C	±1.0 °C
Термодпара типа T	-270.0 °C	-200.0 °C	400.0 °C	540.0 °C	±0.5 °C	±1.0 °C
Термодпара типа E	-270.0 °C	-200.0 °C	1000.0 °C	1200.0 °C	±0.5 °C	±0.6 °C
Термодпара типа R	-50.0 °C	100.0 °C	1768.0 °C	2019.0 °C	±1.0 °C	±2.5 °C
Термодпара типа S	-50.0 °C	100.0 °C	1768.0 °C	2019.0 °C	±1.0 °C	±2.5 °C
Термодпара типа N	-270.0 °C	-200.0 °C	1300.0 °C	1550.0 °C	±0.6 °C	±1.0 °C
Термодпара типа C	0.0 °C	100.0 °C	2315.0 °C	2500.0 °C	±0.7 °C	±2.7 °C
Термодпара типа ТХК/ХК(L)	-200.0 °C	-150.0 °C	800.0 °C	1050.0 °C	±0.6 °C	±1.2 °C

**Примечания:**

- 1) Погрешность внутренней температурной компенсации холодного спая составляет ±1.5% для всех диапазонов измерения температуры. Эта погрешность добавляется к приведенным в таблице погрешностям. Для выхода на эти показатели модуль должен отработать не менее 30 минут.
- 2) При наличии помех в диапазоне частот от 970 до 990 МГц точность преобразования может снижаться.

**Данные для выбора датчиков напряжения**

Тип датчика	Минимальная нижняя граница сигнала	Номинальная нижняя граница сигнала	Номинальная верхняя граница сигнала	Максимальная верхняя граница сигнала	Погрешность преобразования при 25 °C	Погрешность преобразования при 0 ... 55 °C
±80 мВ	-32512 -94.0715 мВ	-27648 -80 мВ	27648 80 мВ	32511 94.071 мВ	±0.05 %	±0.1 %

# Программируемые контроллеры S7-1200

## Сигнальные модули и платы

### Сигнальные модули SM 1231 TC и плата SB 1231 TC

#### Время обновления данных

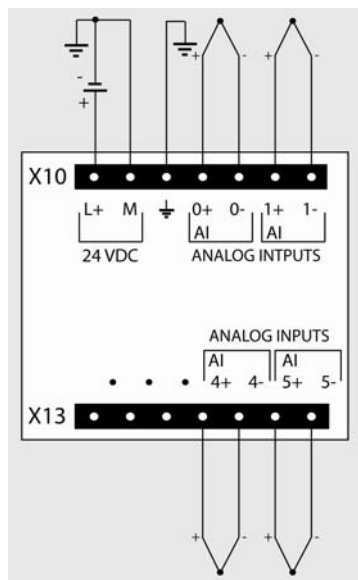
Частота подавления помех	Время интегрирования	Время обновления данных для 4-канального модуля SM 1231 TC	Время обновления данных для 8-канального модуля SM 1231 TC	Время обновления данных для сигнальной платы SB 1231 TC
10 Гц	100 мс	1.205 с	2.450 с	0.306 с
50 Гц	20 мс	0.245 с	0.525 с	0.066 с
60 Гц	16.67 мс	0.205 с	0.445 с	0.056 с
400 Гц	10 мс	0.125 с	0.285 с	0.036 с

\* Дополнительно обеспечивает подавление помех, следующих с частотой 100 и 200 Гц

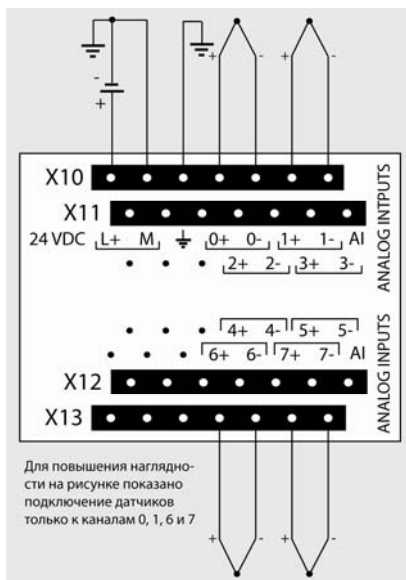
#### Модули SM 1231 TC исполнения SIPLUS

Сигнальный модуль SIPLUS SM 1231 TC	6AG1 231-5QD32-4XB0	6AG1 231-5QF32-4XB0
Заказной номер базового модуля	6ES7 231-5QD32-0XB0	6ES7 231-5QF32-0XB0
Технические данные	Соответствуют техническим данным базового модуля за исключением допустимых условий эксплуатации	
Диапазон рабочих температур	0 ... +55 °C	
Прочие условия	См. секцию "Общие технические данные" во введении к данной главе каталога	
Замечание	-	

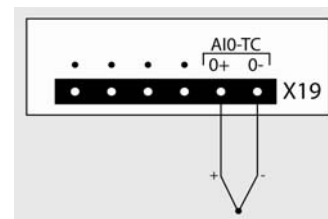
#### Схемы подключения внешних цепей



6ES7 231-5QD32-0XB0



6ES7 231-5QF32-0XB0



6ES7 231-5QA30-0XB0

## Данные для заказа

Описание	Заказной номер	Описание	Заказной номер
<b>SIMATIC SM 1231 TC</b> модуль измерения температуры для стандартных промышленных условий эксплуатации, диапазон рабочих температур от 0 до +55 °С. Измерение температуры с помощью термопар типов J, K, S, T, R, E, N, ТХК/ХК(L) по ГОСТ; измерение сигналов напряжения ±80 мВ; 15 бит + знаковый разряд <ul style="list-style-type: none"> <li>• 4-канальный</li> <li>• 8-канальный</li> </ul>	6ES7 231-5QD32-0XB0	<b>Кабель расширения</b> для установки сигнальных модулей в два ряда, длина 2 м	6ES7 290-6AA30-0XA0
	6ES7 231-5QF32-0XB0	<b>Съемный терминальный блок</b> <ul style="list-style-type: none"> <li>• для аналоговых сигнальных модулей, 7 позолоченных контактов под винт на блок, упаковка из 4 терминальных блоков (запасная часть)</li> <li>• для сигнальных плат, 6 позолоченных контактов под винт на блок, упаковка из 4 терминальных блоков (запасная часть)</li> </ul>	6ES7 292-1BG30-0XA0
<b>SIPLUS SM 1231 TC</b> модуль измерения температуры для тяжелых промышленных условий эксплуатации, диапазон рабочих температур от 0 до +55 °С. Измерение температуры с помощью термопар типов J, K, S, T, R, E, N, ТХК/ХК(L) по ГОСТ; измерение сигналов напряжения ±80 мВ; 15 бит + знаковый разряд <ul style="list-style-type: none"> <li>• 4-канальный</li> <li>• 8-канальный</li> </ul>	6AG1 231-5QD32-4XB0	<b>Комплект</b> запасных защитных дверок для сигнальных модулей шириной 45 мм, по 6 дверок для верхней и нижней части корпуса	6ES7 291-1BA30-0XA0
	6AG1 231-5QF32-4XB0		
<b>SIMATIC SB 1231 TC</b> 1-канальная сигнальная плата для стандартных промышленных условий эксплуатации, диапазон рабочих температур от 0 до +55 °С. Измерение температуры с помощью термопар типов J, K, T, E, R, S, N, C, ТХК/ХК(L) и ввода сигналов ±80 мВ; 15 бит + знаковый разряд	6ES7 231-5QA30-0XB0		

# Программируемые контроллеры S7-1200

## Сигнальные модули и платы

### Сигнальные модули SM 1232 и плата SB 1232

#### Обзор



Сигнальные модули SM 1232 и плата SB 1232:

- Расширение системы ввода-вывода контроллера дополнительными каналами вывода аналоговых сигналов.
- Цифро-аналоговое преобразование внутренних цифровых величин центрального процессора в выходные аналоговые сигналы контроллера.
- Подключение аналоговых исполнительных устройств без использования промежуточных усилителей.
- Подключение внешних цепей через съемные терминальные блоки с позолоченными контактами под винт.
- Формирование выходных сигналов силы тока или напряжения.
- Исключительно короткие времена цифро-аналогового преобразования.
- Программная настройка с возможностью выбора:
  - мониторинга напряжения питания электроники модуля;
  - реакции на остановку центрального процессора для всего модуля: сохранение текущих состояний всех выходов или перевод каждого выхода в заданное состояние;

- вида выходного сигнала и диапазона его изменений для каждого канала;
- мониторинга коротких замыканий во внешних цепях каждого канала напряжения;
- мониторинга обрыва цепи подключения нагрузки для каждого канала силы тока;
- мониторинга выхода аналогового сигнала за пределы верхней и нижней границы диапазона для каждого канала.

Модули SM 1232:

- Наличие 2- и 4-канальных модификаций.
- Поддержка функций обновления встроенного программного обеспечения.
- Подключение к центральным процессорам CPU 1212C, CPU 1214C и CPU 1215C.
- Светодиод индикации состояния модуля DIAG. Зеленое свечение – нормальная работа, красное свечение – ошибка.
- Компактные пластиковые корпуса шириной 45 мм.
- Механическое кодирование съемных фронтальных соединителей (в модулях модификаций 6ES7 232-4Hх32-0XB0 и выше).

Плата SB 1232:

- Расширение системы ввода-вывода центрального процессора дополнительным каналом вывода аналоговых сигналов без увеличения его установочных размеров.
- Установка в специальный отсек на фронтальной панели центрального процессора S7-1200 любого типа.

#### Модули и платы SM 1232/ SB 1232 исполнения SIMATIC

Сигнальный модуль или плата	6ES7 232-4HB32-0XB0 SM 1232 2AQ	6ES7 232-4HD32-0XB0 SM 1232 4AQ	6ES7 232-4HA30-0XB0 SB 1232 1AQ
<b>Цепи питания</b>			
Напряжение питания $U_{L+}$ , • номинальное значение • допустимый диапазон отклонений	=24 В =20.4 ... 28.8 В	=24 В =20.4 ... 28.8 В	- -
Потребляемый ток, типовое значение: • от внутренней шины контроллера =5 В • из цепи питания $U_{L+}$	80 мА 45 мА (без нагрузки)	80 мА 45 мА (без нагрузки)	15 мА 40 мА
Потери мощности, типовое значение	1.5 Вт	1.5 Вт	1.5 Вт
<b>Подключение внешних цепей</b>			
Съемные терминальные блоки: • механическое кодирование съемных терминальных блоков	Включены в комплект поставки Есть	Включены в комплект поставки Есть	Включен в комплект поставки Нет
<b>Аналоговые выходы</b>			
Количество аналоговых выходов	2	4	1
Диапазоны изменения выходных сигналов/ сопротивление нагрузки: • сигналы напряжения • сигналы силы тока	$\pm 10$ В/ не менее 1 кОм 0 ... 20 мА/ не более 600 Ом	$\pm 10$ В/ не менее 1 кОм 0 ... 20 мА/ не более 600 Ом	$\pm 10$ В/ не менее 1 кОм 0 ... 20 мА/ не более 600 Ом
Цифровое представление: • полной шкалы (слово данных): - для сигналов напряжения - для сигналов силы тока	-27648 ... 27648 0 ... 27648	-27648 ... 27648 0 ... 27648	-27648 ... 27648 0 ... 27648
• превышения верхней/ снижения за нижнюю границу диапазона (слово данных): - для сигналов напряжения - для сигналов силы тока	32511 ... 27649/ -27649 ... -32512 32511 ... 27649/ -1 ... -32512	32511 ... 27649/ -27649 ... -32512 32511 ... 27649/ -1 ... -32512	32511 ... 27649/ -27649 ... -32512 32511 ... 27649/ -1 ... -32512
• переполнения за пределами верхней/ нижней границы диапазона (слово данных) - для сигналов напряжения - для сигналов силы тока	32767 ... 32512/ -32513 ... -32768 32767 ... 32512/ -32513 ... -32768	32767 ... 32512/ -32513 ... -32768 32767 ... 32512/ -32513 ... -32768	32767 ... 32512/ -32513 ... -32768 32767 ... 32512/ -32513 ... -32768

Сигнальный модуль или плата	6ES7 232-4NB32-0XB0 SM 1232 2AQ	6ES7 232-4HD32-0XB0 SM 1232 4AQ	6ES7 232-4HA30-0XB0 SB 1232 1AQ
Реакция на остановку центрального процессора	Сохранение последнего или переход в заданное состояние	Сохранение последнего или переход в заданное состояние	Сохранение последнего или переход в заданное состояние
Гальваническое разделение внешних и внутренних цепей	Нет	Нет	Нет
Длина экранированного кабеля, не более	100 м, витая пара	100 м, витая пара	100 м, витая пара
<b>Параметры цифро-аналогового преобразования</b>			
Разрешение:	14 бит	14 бит	14 бит
• сигналы напряжения	13 бит	13 бит	13 бит
• сигналы силы тока			
Погрешность преобразования:			
• при температуре +25 °C	±0.3 % по отношению к конечной точке шкалы	±0.3 % по отношению к конечной точке шкалы	±0.5 % по отношению к конечной точке шкалы
• при температуре 0 ... +55 °C	±0.6 % по отношению к конечной точке шкалы	±0.6 % по отношению к конечной точке шкалы	±1.0 % по отношению к конечной точке шкалы
Время установки выходного сигнала:			
• сигналы напряжения:			
- при активной нагрузке	300 мкс	300 мкс	300 мкс
- при емкостной нагрузке	750 мкс при 1 мкФ	750 мкс при 1 мкФ	750 мкс при 1 мкФ
• сигналы силы тока при индуктивной нагрузке	600 мкс при 1 мГн, 2 мс при 10 мГн	600 мкс при 1 мГн, 2 мс при 10 мГн	600 мкс при 1 мГн, 2 мс при 10 мГн
<b>Состояния, прерывания, диагностика</b>			
Диагностика:			
• переполнения за пределами верхней/нижней границы диапазона (слово данных)	Есть	Есть	Есть
• мониторинг напряжения питания электроники	Есть	Есть	Нет
• мониторинг обрыва цепи	Есть, для каналов силы тока	Есть, для каналов силы тока	Есть, для каналов силы тока
• мониторинг коротких замыканий	Есть, для каналов напряжения	Есть, для каналов напряжения	Есть, для каналов напряжения
<b>Конструкция</b>			
Степень защиты	IP20	IP20	IP20
Подключение внешних цепей	Через съемные терминальные блоки с контактами под винт	Через съемные терминальные блоки с контактами под винт	Через съемный терминальный блок с контактами под винт
Монтаж	На стандартную профильную шину DIN или на плоскую поверхность	На стандартную профильную шину DIN или на плоскую поверхность	В специальный отсек на фронтальной панели центрального процессора S7-1200
Габариты (Ш x В x Г) в мм	45x 100x 75	45x 100x 75	38x 62x 21
Масса, приблизительно	180 г	180 г	40 г

**Модули и платы SM 1232/ SB 1232 исполнения SIPLUS**

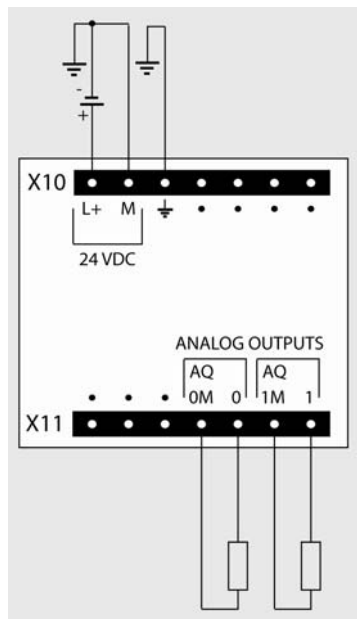
Сигнальный модуль или плата	6AG1 232-4NB32-4XB0 SIPLUS SM 1232 2AQ	6AG1 232-4HA30-4XB0 SIPLUS SB 1232 1AQ	6AG1 232-4HA30-5XB0 SIPLUS SB 1232 1AQ
Заказной номер базового модуля	6ES7 232-4NB32-0XB0	6ES7 232-4HA30-0XB0	6ES7 232-4HA30-0XB0
Технические данные	Соответствуют техническим данным базового модуля за исключением допустимых условий эксплуатации		
Диапазон рабочих температур	-20 ... +60 °C	0 ... +55 °C	-25 ... +55 °C
Прочие условия	См. секцию "Общие технические данные" во введении к данной главе каталога		
Замечание	Не могут устанавливаться в центральные процессоры SIPLUS S7-1200 с диапазоном рабочих температур от -25 до +70 °C		

# Программируемые контроллеры S7-1200

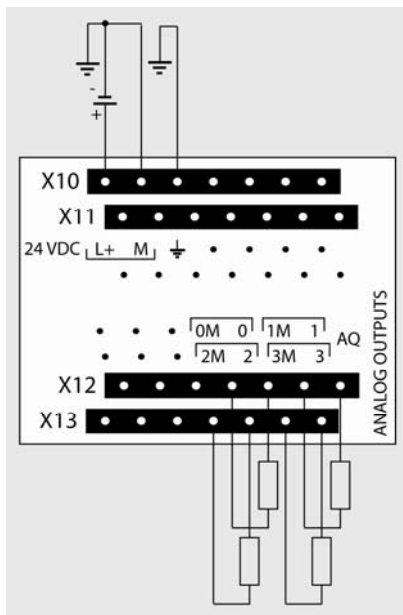
## Сигнальные модули и платы

### Сигнальные модули SM 1232 и плата SB 1232

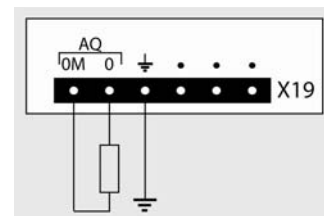
#### Схемы подключения внешних цепей



6ES7 232-4HB32-0XB0



6ES7 232-4HD32-0XB0



6ES7 232-4HA30-0XB0

#### Данные для заказа

Описание	Заказной номер	Описание	Заказной номер
<b>SIMATIC SM 1232</b> модуль вывода аналоговых сигналов для стандартных промышленных условий эксплуатации, диапазон рабочих температур от 0 до +55 °С. Выходные сигналы: ±10 В/ 14 бит или 0 ... 20 мА/ 13 бит, <ul style="list-style-type: none"> <li>• 2 аналоговых выхода</li> <li>• 4 аналоговых выхода</li> </ul>	6ES7 232-4HB32-0XB0 6ES7 232-4HD32-0XB0	<b>Кабель расширения</b> для установки сигнальных модулей в два ряда, длина 2 м  <b>Съемный терминальный блок</b> <ul style="list-style-type: none"> <li>• для аналоговых сигнальных модулей, 7 позолоченных контактов под винт на блок, упаковка из 4 терминальных блоков (запасная часть)</li> <li>• для сигнальных плат, 6 позолоченных контактов под винт на блок, упаковка из 4 терминальных блоков (запасная часть)</li> </ul>	6ES7 290-6AA30-0XA0  6ES7 292-1BG30-0XA0 6ES7 292-1BF30-0XA0
<b>SIMATIC SB 1232</b> плата вывода аналоговых сигналов для стандартных промышленных условий эксплуатации, диапазон рабочих температур от 0 до +55 °С. Один аналоговый выход ±10 В/ 12 бит или 0 ... 20 мА/ 11 бит	6ES7 232-4HA30-0XB0	<b>Комплект</b> запасных защитных дверок для сигнальных модулей шириной 45 мм, по 6 дверок для верхней и нижней части корпуса	6ES7 291-1BA30-0XA0
<b>SIPLUS SM 1232</b> модуль вывода аналоговых сигналов для тяжелых промышленных условий эксплуатации. Два выхода ±10 В/ 14 бит или 0 ... 20 мА/ 13 бит, диапазон рабочих температур -20 ... +60 °С <ul style="list-style-type: none"> <li>• 0 ... +55 °С</li> <li>• -25 ... +70 °С</li> </ul>	6AG1 232-4HB32-4XB0  6AG1 232-4HB32-4XB0 6AG1 232-4HB30-2XB0		
<b>SIPLUS SB 1232</b> плата вывода аналоговых сигналов для тяжелых промышленных условий эксплуатации, диапазон рабочих температур от 0 до +55 °С. Один аналоговый выход ±10 В/ 12 бит или 0 ... 20 мА/ 11 бит. Диапазон рабочих температур <ul style="list-style-type: none"> <li>• 0 ... +55 °С</li> <li>• -25 ... +55 °С</li> </ul>	6AG1 232-4HA30-4XB0 6AG1 232-4HA30-5XB0		



## Обзор

- Расширение системы ввода-вывода контроллера дополнительными каналами ввода и вывода аналоговых сигналов.
- Четыре встроенных аналоговых входа и два аналоговых выхода.
- Подключение аналоговых датчиков и исполнительных устройств без использования промежуточных усилителей.
- Аналого-цифровое преобразование входных аналоговых сигналов контроллера и формирование цифровых величин, используемых центральным процессором в ходе выполнения программы.
- Цифро-аналоговое преобразование внутренних цифровых величин центрального процессора в выходные аналоговые сигналы контроллера.
- Исключительно короткие времена аналого-цифрового и цифро-аналогового преобразования.
- Программная настройка мониторинга напряжения питания электроники на уровне модуля.
- Программная настройка каналов ввода с возможностью выбора:
  - частоты подавления помех/ времени интегрирования для всех каналов модуля;
  - вида (напряжение/ сила тока) входных сигналов для каждой пары каналов,
  - диапазона изменения входного сигнала для каждого канала;
  - степени сглаживания входных сигналов для каждого канала;
  - мониторинга выхода входного сигнала за верхнюю и/или нижнюю границу выбранного измерительного диапазона для каждого канала.
- Программная настройка каналов вывода с возможностью выбора:
  - реакции на остановку центрального процессора для всего модуля: сохранение текущих состояний всех выходов или перевод каждого выхода в заданное состояние;



- вида выходного сигнала и диапазона его изменений для каждого канала;
- мониторинга коротких замыканий во внешних цепях каждого канала напряжения;
- мониторинга обрыва цепи подключения нагрузки для каждого канала силы тока;
- мониторинга выхода аналогового сигнала за пределы верхней и нижней границы диапазона для каждого канала.
- Поддержка функций обновления встроенного программного обеспечения.
- Подключение к центральным процессорам CPU 1212C, CPU 1214C, CPU 1215C и CPU 1217C.
- Светодиод индикации состояния модуля DIAG. Зеленое свечение – нормальная работа, красное свечение – ошибка.
- Компактный пластиковый корпус шириной 45 мм.
- Съемные терминальные блоки с позолоченными контактами под винт для подключения внешних цепей.
- Механическое кодирование съемных фронтальных соединителей (в модулях модификации 6ES7 234-4HE32-0XB0 и выше).

## Модуль SM 1234 исполнения SIMATIC

Сигнальный модуль	6ES7 234-4HE32-0XB0 SM 1234	Сигнальный модуль	6ES7 234-4HE32-0XB0 SM 1234
<b>Цепи питания</b>			
Напряжение питания $U_L$ :			
• номинальное значение	=24 В		0 ... 20 мА/ 250 Ом
• допустимый диапазон отклонений	=20.4 ... 28.8 В	Максимальное значение:	±35 В
Потребляемый ток, типовое значение:		• входного напряжения для канала измерения напряжения	
• от внутренней шины контроллера =5 В	80 мА	• входного тока для канала измерения силы тока	40 мА
• из цепи питания $U_L$	60 мА (без нагрузки)	Диапазон изменения входного напряжения	Суммарное значение напряжения сигнала и входного синфазного напряжения должно находиться в пределах от -12 до +12 В
Потери мощности, типовое значение	2.0 Вт		
<b>Подключение внешних цепей</b>			
Съемные терминальные блоки:	Включены в комплект поставки		
• механическое кодирование съемных терминальных блоков	Есть	Цифровое представление:	
<b>Аналоговые входы</b>		• полной шкалы (слово данных)	-27648 ... 27648
Количество аналоговых входов:	4 дифференциальных входа	• превышения верхней/ снижения за нижнюю границу диапазона (слово данных):	
• настройка	Настройка каждой пары каналов на измерение унифицированных сигналов напряжения или силы тока	- для сигналов напряжения	32511 ... 27649/ -27649 ... -32512
Диапазоны изменения входных сигналов/ входное сопротивление канала:		- для сигналов силы тока	32511 ... 27649/ 0 ... -4864
• сигналы напряжения	±10 В/ 9 МОм, ±5 В/ 9 МОм, ±2.5 В/ 9 МОм, выбирается для каждого канала	• переполнения за пределами верхней/ нижней границы диапазона (слово данных)	
		- для сигналов напряжения	32767 ... 32512/ -32513 ... -32768

## Программируемые контроллеры S7-1200

## Сигнальные модули и платы

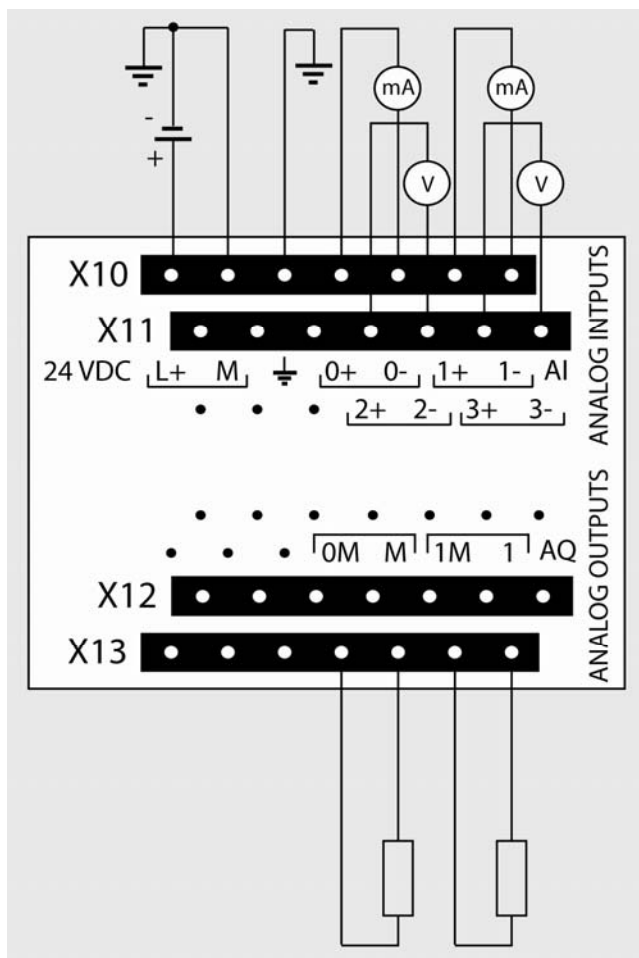
## Сигнальные модули SM 1234

Сигнальный модуль	6ES7 234-4HE32-0XB0 SM 1234	Сигнальный модуль	6ES7 234-4HE32-0XB0 SM 1234
- для сигналов силы тока	32767 ... 32512/ -4865 ... -32768	<b>Параметры цифро-аналогового преобразования</b>	
Гальваническое разделение внешних и внутренних цепей	Нет	Разрешение:	14 бит 13 бит
Длина экранированного кабеля, не более	100 м, витая пара	<ul style="list-style-type: none"> <li>сигналы напряжения</li> <li>сигналы силы тока</li> </ul>	
<b>Аналоговые выходы</b>		Погрешность преобразования:	±0.3 % по отношению к конечной точке шкалы ±0.6 % по отношению к конечной точке шкалы
Количество аналоговых выходов	2	<ul style="list-style-type: none"> <li>при температуре +25 °C</li> <li>при температуре 0 ... +55 °C</li> </ul>	
Диапазоны изменения выходных сигналов/сопротивление нагрузки:	±10 В/ не менее 1 кОм 0 ... 20 мА/ не более 600 Ом	Время установки выходного сигнала:	300 мкс 750 мкс при 1 мкФ 600 мкс при 1 мГн, 2 мс при 10 мГн
<ul style="list-style-type: none"> <li>сигналы напряжения</li> <li>сигналы силы тока</li> </ul>		<ul style="list-style-type: none"> <li>при активной нагрузке</li> <li>при емкостной нагрузке</li> </ul>	
Цифровое представление:		<ul style="list-style-type: none"> <li>сигналы силы тока при индуктивной нагрузке</li> </ul>	
<ul style="list-style-type: none"> <li>полной шкалы (слово данных):</li> <li>- для сигналов напряжения</li> <li>- для сигналов силы тока</li> </ul>	-27648 ... 27648 0 ... 27648	<b>Состояния, прерывания, диагностика</b>	
<ul style="list-style-type: none"> <li>превышения верхней/ снижения за нижнюю границу диапазона (слово данных):</li> <li>- для сигналов напряжения</li> </ul>	32511 ... 27649/ -27649 ... -32512 32511 ... 27649/ -1 ... -32512	Диагностика (входные каналы):	Есть. Если входной сигнал превышает +30 В или становится меньше -15 В, то полученное значение становится неизвестным, имеющееся превышение/ снижение не активируется Есть, на уровне модуля
<ul style="list-style-type: none"> <li>- для сигналов силы тока</li> <li>переполнения за пределами верхней/ нижней границы диапазона (слово данных)</li> <li>- для сигналов напряжения</li> </ul>	32767 ... 32512/ -32513 ... -32768 32767 ... 32512/ -32513 ... -32768	<ul style="list-style-type: none"> <li>превышения верхней/ снижения за нижнюю границу диапазона (слово данных):</li> </ul>	Нет Нет Есть, на уровне каждого канала, настраивается
<ul style="list-style-type: none"> <li>- для сигналов силы тока</li> </ul>	32767 ... 32512/ -32513 ... -32768	<ul style="list-style-type: none"> <li>мониторинг наличия напряжения питания электроники</li> <li>мониторинг обрыва цепи</li> <li>мониторинг коротких замыканий</li> <li>мониторинг выхода параметра за границы диапазона измерений</li> </ul>	Есть Есть Есть, для каналов силы тока Есть, для каналов напряжения
Реакция на остановку центрального процессора	Сохранение последнего или переход в заданное состояние	Диагностика (выходные каналы):	
Гальваническое разделение внешних и внутренних цепей	Нет	<ul style="list-style-type: none"> <li>переполнения за пределами верхней/ нижней границы диапазона (слово данных)</li> <li>мониторинг напряжения питания электроники</li> <li>мониторинг обрыва цепи</li> <li>мониторинг коротких замыканий</li> </ul>	
Длина экранированного кабеля, не более	100 м, витая пара	<b>Конструкция</b>	
<b>Параметры аналого-цифрового преобразования</b>		Степень защиты	IP20
Разрешение	12 бит + знаковый разряд	Подключение внешних цепей	Через съемные терминальные блоки с контактами под винт
Фильтрация (сглаживание)	Настраивается для каждого канала: отсутствует (1 цикл)/ слабая (4 цикла)/ средняя (16 циклов)/ сильная (32 цикла)	Монтаж	На стандартную профильную шину DIN или на плоскую поверхность
Частота подавления помех	Настраивается для всех каналов модуля: 400 Гц/ 60 Гц/ 50 Гц/ 10 Гц	Габариты (Ш x В x Г) в мм	45x 100x 75
Время цикла на все каналы, не более:		Масса, приблизительно	220 г
<ul style="list-style-type: none"> <li>при частоте подавления помех 400 Гц</li> <li>при частоте подавления помех 60 Гц</li> <li>при частоте подавления помех 50 Гц</li> <li>при частоте подавления помех 10 Гц</li> </ul>	0.625 мс 4.17 мс 5.0 мс 25.0 мс		
Погрешность преобразования:			
<ul style="list-style-type: none"> <li>при температуре +25 °C</li> <li>при температуре 0 ... +55 °C</li> </ul>	±0.1 % по отношению к конечной точке шкалы ±0.2 % по отношению к конечной точке шкалы		
Подавление синфазных сигналов	40 дБ, постоянный ток, при частоте подавления 60 Гц		

## Модули SM 1234 исполнения SIPLUS

Сигнальный модуль SIPLUS SM 1234	6AG1 234-4HE32-2XB0	6AG1 234-4HE32-4XB0
Заказной номер базового модуля	6ES7 234-4HE32-0XB0	6ES7 234-4HE32-0XB0
Технические данные	Соответствуют техническим данным базового модуля за исключением допустимых условий эксплуатации	
Диапазон рабочих температур	-40 ... +70 °C, запуск при -25 °C	-20 ... +60 °C
Прочие условия	См. секцию "Общие технические данные" во введении к данной главе каталога	-
Замечание	В диапазоне температур от +60 до +70 °C количество одновременно опрашиваемых входов и управляемых выходов снижается на 50 %	-

## Схема подключения внешних цепей



## Данные для заказа

Описание	Заказной номер
<b>SIMATIC SM 1234</b> модуль ввода-вывода аналоговых сигналов для стандартных промышленных условий эксплуатации, диапазон рабочих температур от 0 до +55°C. Четыре аналоговых входа $\pm 10$ В, $\pm 5$ В, $\pm 2.5$ В, 0 ... 20 мА; 12 бит + знаковый разряд. Два аналоговых выхода $\pm 10$ В/ 14 бит или 0 ... 20 мА/ 13 бит	6ES7 234-4HE32-0XB0
<b>SIPLUS SM 1234</b> модуль ввода-вывода аналоговых сигналов для стандартных промышленных условий эксплуатации, диапазон рабочих температур от 0 до +55°C. Четыре аналоговых входа $\pm 10$ В, $\pm 5$ В, $\pm 2.5$ В, 0 ... 20 мА; 12 бит + знаковый разряд. Два аналоговых выхода $\pm 10$ В/ 14 бит или 0 ... 20 мА/ 13 бит. Диапазон рабочих температур <ul style="list-style-type: none"> <li>-20 ... +60 °C</li> <li>-40 ... +70 °C, запуск при -25 °C</li> </ul>	6AG1 234-4HE32-4XB0 6AG1 234-4HE32-2XB0
<b>Кабель расширения</b> для установки сигнальных модулей в два ряда, длина 2 м	6ES7 290-6AA30-0XA0
<b>Съемный терминальный блок</b> для аналоговых сигнальных модулей, 7 позолоченных контактов под винт на блок, упаковка из 4 терминальных блоков (запасная часть)	6ES7 292-1BG30-0XA0
<b>Комплект</b> запасных защитных дверок для сигнальных модулей шириной 45 мм, по 6 дверок для верхней и нижней части корпуса	6ES7 291-1BA30-0XA0

# Программируемые контроллеры S7-1200

## Коммуникационные модули

### Общие сведения

### Обзор



Кроме встроенных интерфейсов PROFINET/ Industrial Ethernet центральных процессоров программируемый контроллер S7-1200 позволяет использовать для организации промышленной связи и обслуживания систем распределенного ввода-вывода:

- Коммуникационный модуль CM 1243-5 для подключения S7-1200 к сети PROFIBUS DP в режиме ведущего DP устройства.
- Коммуникационный модуль CM 1242-5 для подключения S7-1200 к сети PROFIBUS DP в режиме ведомого DP устройства.
- Коммуникационный модуль CM 1243-2 для подключения S7-1200 к сети AS-Interface в режиме ведущего сетевого устройства.

- Коммуникационный процессор CP 1242-7 для подключения S7-1200 к мобильной сети GSM.
- Коммуникационный процессор CP 1243-1 для интеграции контроллера в системы телеуправления и поддержки защищенного обмена данными через Industrial Ethernet.
- Коммуникационный процессор CP 1243-1 IEC для интеграции контроллера в системы телеуправления с поддержкой обмена данными по протоколу IEC 60870-5.
- Коммуникационный процессор CP 1243-1 DNP3 для интеграции контроллера в системы телеуправления с поддержкой обмена данными по протоколу DNP3.
- Коммуникационные модули CM 1241 для установки PtP соединений через последовательные интерфейсы RS 232 или RS 422/ RS 485.
- Коммуникационную плату CB 1241 для установки PtP соединений через последовательный интерфейс RS 485.
- Коммуникационный модуль CSM 1277 для построения магистральных и звездообразных сетей PROFINET/ Industrial Ethernet.
- Коммуникационный модуль CM CANopen производства фирмы HMS для подключения контроллера к сети CANopen.

К одному центральному процессору может быть подключено до трех коммуникационных модулей. Коммуникационные модули подключаются к контроллеру через внутреннюю коммуникационную шину и устанавливаются слева от центрального процессора. Исключение составляет только модуль CSM 1277, который не имеет интерфейса подключения к внутренней шине и может устанавливаться в крайней левой или правой позиции на одной профильной шине с контроллером или на отдельной профильной шине.

CSM 1277	CP 1243-1	CP 1243-1 IEC	CP 1243-1 DNP3
			
4-канальный неуправляемый коммутатор Industrial Ethernet, 10/100 Мбит/с	Модуль подключения к сети Industrial Ethernet с поддержкой функций защищенного обмена данными	Модуль подключения к сети Industrial Ethernet с поддержкой протокола IEC 60870-5	Модуль подключения к сети Industrial Ethernet с поддержкой протокола DNP3
CP 1242-7	CM 1243-2	CM 1243-5	CM 1242-5
			
GPRS модем для обмена данными через мобильные сети GSM и построения систем телеуправления	Модуль ведущего устройства AS-Interface V3.0, подключение до 62 ведомых устройств AS-Interface	Модуль ведущего устройства PROFIBUS DP, до 12 Мбит/с, подключение до 16 ведомых DP устройств	Модуль ведомого устройства PROFIBUS DP, до 12 Мбит/с

# Программируемые контроллеры S7-1200

## Коммуникационные модули

Общие сведения

CM 1241 RS 232	CM 1241 RS 422/ RS 485	CB 1241 RS 485	CM CANopen
			
<p>Коммуникационный модуль для установки PtP соединений через последовательный интерфейс RS 232, до 115.2 Кбит/с</p>	<p>Коммуникационный модуль для установки PtP соединений через последовательный интерфейс RS 422/ RS 485, до 115.2 Кбит/с</p>	<p>Коммуникационная модуль плата для установки PtP соединений через последовательный интерфейс RS 485, до 115.2 Кбит/с</p>	<p>Коммуникационный модуль фирмы HMS для подключения к сети CANopen в режиме ведущего или ведомого устройства</p>

# Программируемые контроллеры S7-1200

## Коммуникационные модули

### Модуль ведущего DP устройства CM 1243-5

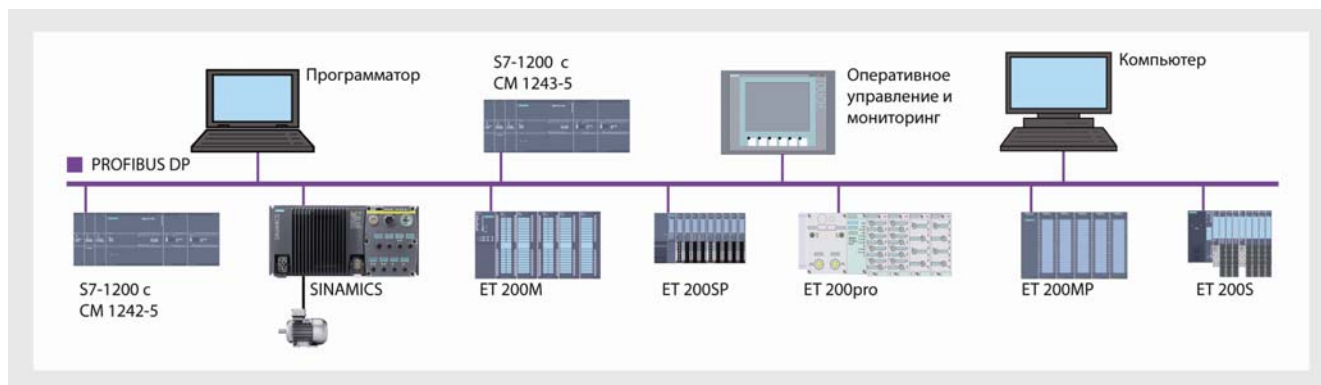
#### Обзор



- Подключение программируемого контроллера S7-1200 к сети PROFIBUS DP в режиме ведущего устройства DPV1 по стандарту IEC 61158.
- Работа с центральными процессорами S7-1200 от V2.0.
- Установка не более:
  - одного модуля CM 1243-5 в один контроллер S7-1200 с CPU V2.x;
  - трех модулей CM 1243-5 от V1.2 в один контроллер S7-1200 с CPU от V3.0 и выше.
- Обслуживание не более:
  - 16 ведомых DP устройств (до 256 модулей ввода-вывода) через один модуль CM 1243-5 в контроллере S7-1200 с CPU V2.x.
  - 32 ведомых DP устройств (до 512 модулей ввода-вывода) через один модуль CM 1243-5 от V1.2 и выше в контроллере S7-1200 с CPU от V3.0 и выше.

- 32 ведомых DP устройств (до 512 модулей ввода-вывода) через три модуля CM 1243-5 от V1.2 и выше в контроллере S7-1200 с CPU от V3.0 и выше.
- Поддержка циклического и асинхронного обмена данными с ведомыми DP устройствами.
- Поддержка обмена данными с программатором, приборами и системами человеко-машинного интерфейса.
- Параллельное использование CM 1243-5 с другими коммуникационными модулями S7-1200.
- Наличие встроенных диагностических светодиодов.
- Поддержка всех стандартных скоростей обмена данными через PROFIBUS DP: от 9.6 Кбит/с до 12 Мбит/с.
- Подключение к центральному процессору или коммуникационному модулю через внутреннюю коммуникационную шину контроллера.
- Подключение цепи питания через 3-полюсный терминальный блок.
- Встроенное 9-полюсное гнездо соединителя D-типа (RS 485) для подключения к сети.
- Компактный пластиковый корпус для установки на стандартную профильную шину DIN или на вертикальную поверхность с креплением винтами.
- Простое и быстрое конфигурирование в среде STEP 7 от V11 и выше.
- Поддержка функций обновления встроенного программного обеспечения.

#### Назначение



Модуль CM 1243-5 позволяет подключать программируемый контроллер S7-1200 к сети PROFIBUS DP в режиме ведущего сетевого устройства DP V0/V1. К одному модулю CM 1243-5 может быть подключено до 32 ведомых DP устройств, обслуживающих до 512 модулей ввода-вывода. Функции ведомых DP устройств способны выполнять:

- программируемые контроллеры S7-1200 с коммуникационными модулями CM 1242-5;
- программируемые контроллеры S7-200 с коммуникационными модулями EM 277;
- программируемые контроллеры S7-300/ S7-400 с центральными процессорами, имеющими встроенный интерфейс PROFIBUS DP, или с коммуникационными процессорами для подключения к PROFIBUS DP;

- станции ET 200 с интерфейсными модулями для подключения к PROFIBUS DP;
- приводы и исполнительные устройства производства SIEMENS и других производителей;
- датчики производства SIEMENS и других производителей;
- прочие приборы.

#### Замечание:

Общее количество ведомых устройств, подключаемых к одному программируемому контроллеру S7-1200 через промышленные сети PROFINET IO и PROFIBUS DP, не должно превышать:

- 32 для S7-1200 с CPU от V3.0 и выше;
- 16 для S7-1200 с CPU V2.x.

## Технические данные

Коммуникационный модуль	6GK7 243-5DX30-0XE0 CM 1243-5	Коммуникационный модуль	6GK7 243-5DX30-0XE0 CM 1243-5
<b>Цепи питания</b>			
Соединитель	3-полюсный терминальный блок с контактами по вент		
Внешнее напряжение питания:			
• номинальное значение	=24 В		
• допустимый диапазон изменений	=19.2 ... 28.8 В		
Потребляемый ток, типовое значение:			
• из цепи питания =24 В	100 мА		
• от внутренней шины питания =5 В	0 мА		
Потери мощности, типовое значение	2.4 Вт		
Испытательное напряжение изоляции:			
• PROFIBUS по отношению к земле	=710 В в течение 1 минуты		
• PROFIBUS по отношению к внутренним цепям модуля	=710 В в течение 1 минуты		
Сечение проводников для подключения цепи питания =24 В	0.14 (AWG 25) ... 1.5 (AWG 15) мм <sup>2</sup>		
<b>Интерфейс подключения к PROFIBUS DP</b>			
Соединитель	9-полюсное гнездо соединителя D типа		
Потребляемый ток при подключенных сетевых компонентах (например, OLM), не более	15 мА при =5 В		
Скорость обмена данными	9.6 Кбит/с ... 12 Мбит/с		
Набор поддерживаемых функций:			
• открытый обмен данными через PROFIBUS (SEND/ RECEIVE)	Нет		
• ведущее устройство PROFIBUS DP	Есть		
• ведомое устройство PROFIBUS DP	Нет		
• S7 функции связи	Есть		
Ведущее устройство PROFIBUS DP:			
• режим ведущего устройства DPV0/DPV1	Нет/ есть		
• количество подключаемых ведомых DP устройств, не более:			
- для CM 1243-5 V1.0	16		
- для CM 1243-5 V1.2 и CPU V3.0	32		
• общее адресное пространство на ведущее DP устройство, не более:	1024 байт		
- для ввода	512 байт		
- для вывода	512 байт		
		<ul style="list-style-type: none"> <li>адресное пространство на ведомое DP устройство: <ul style="list-style-type: none"> <li>- для ввода</li> <li>- для вывода</li> </ul> </li> <li>адресное пространство для диагностических данных на ведомое DP устройство</li> </ul>	244 байт 244 байт 240 байт
		Количество соединений для S7 функций связи, не более:	8
		• для PG/OP функций связи	4
		• для PUT/GET функций связи	4
		- объем данных на телеграмму PUT, не более	209 байт
		- объем данных на телеграмму GET, не более	222 байт
		Количество соединений в режиме одновременной поддержки нескольких протоколов, не более:	
		• с поддержкой протокола DP	8
		• без поддержки протокола DP	8
		<b>Условия эксплуатации, хранения и транспортировки</b>	
		Диапазон рабочих температур:	
		• при горизонтальной установке	0 ... 55 °C
		• при вертикальной установке	0 ... 45 °C
		Диапазон температур хранения и транспортировки	-40 ... 70 °C
		Относительная влажность, не более	95 %, без появления конденсата
		<b>Аппаратная конфигурация</b>	
		Количество модулей CM 1243-5 на контроллер, не более:	1 для S7-1200 с CPU V2.x 3 для S7-1200 с CPU V3.0
		<b>Конструкция</b>	
		Степень защиты	IP20
		Габариты (Ш x В x Г) в мм	30x 100x 75
		Масса, приблизительно	134 г

## Модуль CM 1243-5 исполнения SIPLUS

Коммуникационный модуль	6AG1 243-5DX30-2XE0 SIPLUS CM 1243-5
Заказной номер базового модуля	6GK7 243-5DX30-0XE0
Технические данные	Соответствуют техническим данным базового модуля за исключением допустимых условий эксплуатации
Диапазон рабочих температур	-25 ... +55 °C
Прочие условия	См. секцию "Общие технические данные" во введении к данной главе каталога
Замечание	-

## Схема подключения к сети PROFIBUS

Коммуникационный модуль CM 1243-5					
Контакт	Назначение	Соединитель (гнездо)	Контакт	Назначение	
1	Не используется		6	VP: питание +5 В <sup>1,2</sup>	
2	Не используется		7	Не используется	
3	RxD/ TxD-P: линия данных B		8	RxD/ TxD-P: линия данных A	
4	CNTR-P: RTS		9	Не используется	
5	DGND: земля для сигналов данных и VP <sup>2</sup>		Корпус	Заземление корпуса	
<sup>1</sup> Только для питания терминального резистора. Не может использоваться для питания внешних приборов <sup>2</sup> Ток питания нагрузки, подключенной к контактам 5 и 6, не должен превышать 15 мА					

## Программируемые контроллеры S7-1200

## Коммуникационные модули

## Модуль ведущего DP устройства CM 1243-5

## Данные для заказа

Описание	Заказной номер	Описание	Заказной номер
<b>SIMATIC CM 1243-5</b> коммуникационный модуль для подключения контроллера S7-1200 к сети PROFIBUS DP (RS 485) в режиме ведущего устройства DPV1, обслуживание до 16 ведомых DP устройств. Эксплуатация в стандартных промышленных условиях, диапазон рабочих температур от 0 до +55 °С	6GK7 243-5DX30-0XE0	<b>Штекеры SIPLUS DP PB RS 485</b> для тяжелых промышленных условий эксплуатации, диапазон рабочих температур от -25 до +70 °С. Для подключения кабеля к встроенному коммуникационному интерфейсу PROFIBUS/ MPI/ PPI, до 12 Мбит/с, отключаемый терминальный резистор. Отвод кабеля под углом 90°, подключение жил кабеля через контакты под винт, • без гнезда для подключения программатора • с гнездом для подключения к программатору	6AG1 972-0BA12-2XA0 6AG1 972-0BB12-2XA0
<b>SIPLUS CM 1243-5</b> коммуникационный модуль для подключения контроллера S7-1200 к сети PROFIBUS DP (RS 485) в режиме ведущего устройства DPV1, обслуживание до 16 ведомых DP устройств. Эксплуатация в тяжелых промышленных условиях, диапазон рабочих температур от -25 до +55 °С	6AG1 243-5DX30-2XE0	<b>Штекеры SIPLUS DP PB RS 485</b> для тяжелых промышленных условий эксплуатации, диапазон рабочих температур от -40 до +70 °С. Для подключения кабеля к встроенному коммуникационному интерфейсу PROFIBUS/ MPI/ PPI, до 12 Мбит/с, отключаемый терминальный резистор. Отвод кабеля под углом 35°, подключение жил кабеля через контакты под винт, • без гнезда для подключения программатора • с гнездом для подключения к программатору	6AG1 972-0BA42-7XA0 6AG1 972-0BB42-7XA0
<b>Стандартный кабель PROFIBUS FC</b> для монтажа сетей PPI, MPI и PROFIBUS, 2-жильный экранированный, поддержка технологии FastConnect, поставка по метражу отрезками от 20 до 1000 м	6XV1 830-0EN10	<b>Повторитель SIMATIC DP PB RS485</b> для стандартных промышленных условий эксплуатации, диапазон рабочих температур от 0 до +60 °С. Для монтажа протяженных сетей MPI и PROFIBUS	6ES7 972-0AA02-0XA0
<b>Инструмент PROFIBUS Fast Connect</b> для быстрой разделки кабелей PROFIBUS Fast Connect (FC)	6GK1 905-6AA00	<b>Терминал 12M</b> для подключения сетевых узлов к сети PROFIBUS со скоростью обмена данными до 12 Мбит/с	6GK1 500-0AA10
<b>Штекеры SIMATIC DP PB RS 485</b> для стандартных промышленных условий эксплуатации, диапазон рабочих температур от 0 до +60 °С. Для подключения кабеля к встроенному коммуникационному интерфейсу PROFIBUS/ MPI/ PPI, до 12 Мбит/с, отключаемый терминальный резистор, • без гнезда для подключения программатора - отвод кабеля под углом 90° - отвод кабеля под углом 35° - отвод кабеля под углом 90°, FastConnect - отвод кабеля под углом 35°, FastConnect • с гнездом для подключения к программатору - отвод кабеля под углом 90° - отвод кабеля под углом 35° - отвод кабеля под углом 90°, FastConnect - отвод кабеля под углом 35°, FastConnect	6ES7 972-0BA12-0XA0 6ES7 972-0BA42-0XA0 6ES7 972-0BA52-0XA0 6ES7 972-0BA60-0XA0  6ES7 972-0BB12-0XA0 6ES7 972-0BB42-0XA0 6ES7 972-0BB52-0XA0 6ES7 972-0BB60-0XA0		

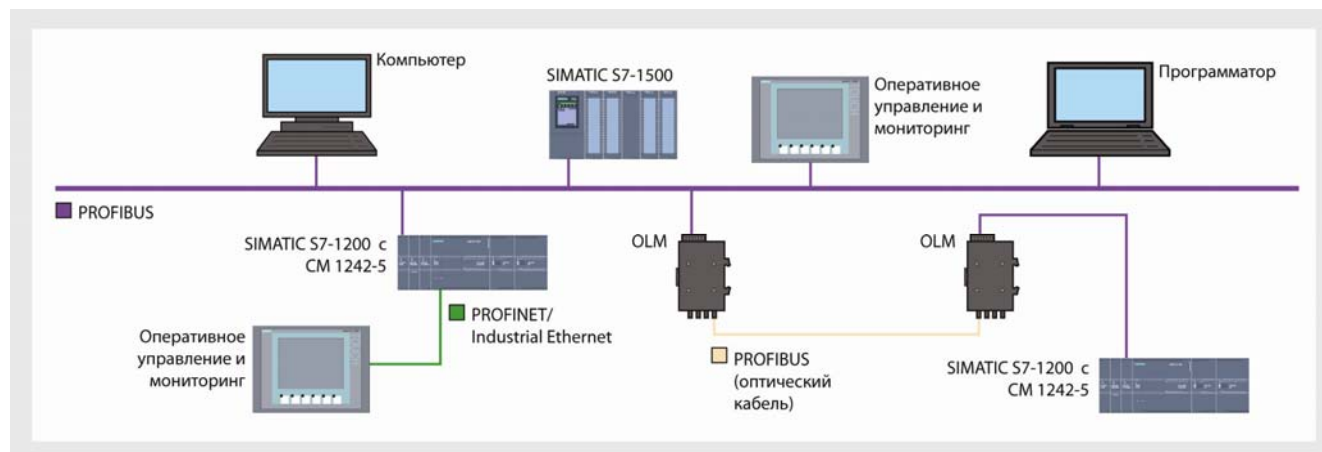


**Обзор**

- Подключение программируемого контроллера S7-1200 к сети PROFIBUS DP в режиме ведомого устройства DPV1 по стандарту IEC 61158.
- Работа с центральными процессорами S7-1200 от V2.0.
- Установка до трех модулей CM 1242-5 в один контроллер S7-1200.
- Параллельное использование CM 1242-5 с другими коммуникационными модулями S7-1200.
- Наличие встроенных диагностических светодиодов.
- Поддержка всех стандартных скоростей обмена данными PROFIBUS DP: от 9.6 Кбит/с до 12 Мбит/с.
- Питание через внутреннюю шину контроллера.
- Встроенное 9-полюсное гнездо соединителя D-типа (RS 485) для подключения к сети.
- Компактный пластиковый корпус для установки на стандартную профильную шину DIN или на вертикальную поверхность с креплением винтами.



- Простое и быстрое конфигурирование в среде STEP 7 от V11 и выше.
- Сохранение параметров настройки в памяти центрального процессора. Быстрая замена модуля без повторного конфигурирования системы связи.
- Поддержка функций обновления встроенного программного обеспечения.

**Назначение**

Коммуникационный модуль CM 1242-5 позволяет использовать программируемый контроллер S7-1200 в режиме интеллектуального ведомого устройства PROFIBUS DP. Функции ведущих сетевых устройств DP V0/V1 способны выполнять:

- Программируемые контроллеры S7-1200/ S7-300/ S7-400/ WinAC.
- Промышленные компьютеры SIMATIC PC.

- Интеллектуальные интерфейсные модули станции ET 200S, оснащенные модулем ведущего устройства PROFIBUS DP.
- Станции ET 200pro с интеллектуальным интерфейсным модулем IM 154-8(F) PN/DP.
- Коммуникационный модуль IE/PB Link.
- Программируемые контроллеры других производителей.

**Технические данные**

Коммуникационный модуль	6GK7 242-5DX30-0XE0 CM 1242-5	Коммуникационный модуль	6GK7 242-5DX30-0XE0 CM 1242-5
<b>Цепи питания</b>			
Напряжение питания	=5 В, через внутреннюю шину контроллера	• ведущее устройство PROFIBUS DP	Нет
Потребляемый ток, типовое значение	150 мА	• ведомое устройство PROFIBUS DP	Есть
Потери мощности, типовое значение	0.75 Вт	• S7 функции связи	Нет
<b>Интерфейс подключения к PROFIBUS DP</b>		Ведомое DP устройство:	
Соединитель	9-полюсное гнездо соединителя D типа	• режим ведомого устройства DPV0/DPV1	Нет/ есть
Потребляемый ток при подключенных сетевых компонентах (например, OLM), не более	15 мА при =5 В	• общее адресное пространство на ведомое DP устройство:	
Скорость обмена данными	9.6 Кбит/с ... 12 Мбит/с	- для ввода	240 байт
Набор поддерживаемых функций:		- для вывода	240 байт
• открытый обмен данными через PROFIBUS (SEND/ RECEIVE)	Нет	<b>Условия эксплуатации, хранения и транспортировки</b>	
		Диапазон рабочих температур:	
		• при горизонтальной установке	0 ... 55 °C
		• при вертикальной установке	0 ... 45 °C

# Программируемые контроллеры S7-1200

## Коммуникационные модули

### Модуль ведомого DP устройства CM 1242-5

Коммуникационный модуль	6GK7 242-5DX30-0XE0 CM 1242-5	Коммуникационный модуль	6GK7 242-5DX30-0XE0 CM 1242-5
Диапазон температур хранения и транспортировки	-40 ... 70 °C	Конструкция	
Относительная влажность, не более	95 %, без появления конденсата	Степень защиты	IP20
Аппаратная конфигурация		Габариты (Ш x В x Г) в мм	30x 100x 75
Количество модулей CM 1242-5 на контроллер, не более	3	Масса, приблизительно	115 г

### Модуль CM 1242-5 исполнения SIPLUS

Коммуникационный модуль	6AG1 242-5DX30-2XE0 SIPLUS CM 1242-5
Заказной номер базового модуля	6GK7 242-5DX30-0XE0
Технические данные	Соответствуют техническим данным базового модуля за исключением допустимых условий эксплуатации
Диапазон рабочих температур	-25 ... +55 °C
Прочие условия	См. секцию "Общие технические данные" во введении к данной главе каталога
Замечание	-

### Схема подключения к сети PROFIBUS

#### Коммуникационный модуль CM 1242-5

Контакт	Назначение	Соединитель (гнездо)	Контакт	Назначение
1	Не используется		6	P5V2: питание +5 В
2	Не используется		7	Не используется
3	RxD/ TxD-P: линия данных В		8	RxD/ TxD-P: линия данных А
4	RTS		9	Не используется
5	M5V2: земля для сигналов данных и P5V2		Корпус	Заземление корпуса

### Данные для заказа

Описание	Заказной номер	Описание	Заказной номер
<b>SIMATIC CM 1242-5</b> коммуникационный модуль для подключения контроллера S7-1200 к сети PROFIBUS DP (RS 485) в режиме ведомого устройства DPV1. Эксплуатация в стандартных промышленных условиях, диапазон рабочих температур от 0 до +55 °C	6GK7 242-5DX30-0XE0	<b>Штекеры SIPLUS DP PB RS 485</b> для тяжелых промышленных условий эксплуатации, диапазон рабочих температур от -25 до +70 °C. Для подключения кабеля к встроенному коммуникационному интерфейсу PROFIBUS/ MPI/ PPI, до 12 Мбит/с, отключаемый терминальный резистор. Отвод кабеля под углом 90°, подключение жил кабеля через контакты под винт, • без гнезда для подключения программатора • с гнездом для подключения к программатору	6AG1 972-0BA12-2XA0 6AG1 972-0BB12-2XA0
<b>SIPLUS CM 1242-5</b> коммуникационный модуль для подключения контроллера S7-1200 к сети PROFIBUS DP (RS 485) в режиме ведомого устройства DPV1. Эксплуатация в тяжелых промышленных условиях, диапазон рабочих температур от -25 до +55 °C	6AG1 242-5DX30-2XE0	<b>Штекеры SIMATIC DP PB RS 485</b> для стандартных промышленных условий эксплуатации, диапазон рабочих температур от 0 до +60 °C. Для подключения кабеля к встроенному коммуникационному интерфейсу PROFIBUS/ MPI/ PPI, до 12 Мбит/с, отключаемый терминальный резистор, • без гнезда для подключения программатора - отвод кабеля под углом 90° - отвод кабеля под углом 35° - отвод кабеля под углом 90°, FastConnect - отвод кабеля под углом 35°, FastConnect • с гнездом для подключения к программатору - отвод кабеля под углом 90° - отвод кабеля под углом 35° - отвод кабеля под углом 90°, FastConnect - отвод кабеля под углом 35°, FastConnect	6AG1 972-0BA42-7XA0 6AG1 972-0BB42-7XA0
<b>Штекеры SIMATIC DP PB RS 485</b> для стандартных промышленных условий эксплуатации, диапазон рабочих температур от 0 до +60 °C. Для подключения кабеля к встроенному коммуникационному интерфейсу PROFIBUS/ MPI/ PPI, до 12 Мбит/с, отключаемый терминальный резистор, • без гнезда для подключения программатора - отвод кабеля под углом 90° - отвод кабеля под углом 35° - отвод кабеля под углом 90°, FastConnect - отвод кабеля под углом 35°, FastConnect • с гнездом для подключения к программатору - отвод кабеля под углом 90° - отвод кабеля под углом 35° - отвод кабеля под углом 90°, FastConnect - отвод кабеля под углом 35°, FastConnect	6ES7 972-0BA12-0XA0 6ES7 972-0BA42-0XA0 6ES7 972-0BA52-0XA0 6ES7 972-0BA60-0XA0 6ES7 972-0BB12-0XA0 6ES7 972-0BB42-0XA0 6ES7 972-0BB52-0XA0 6ES7 972-0BB60-0XA0	<b>Повторитель SIMATIC DP PB RS485</b> для стандартных промышленных условий эксплуатации, диапазон рабочих температур от 0 до +60 °C. Для монтажа протяженных сетей MPI и PROFIBUS	6ES7 972-0AA02-0XA0

## Программируемые контроллеры S7-1200

## Коммуникационные модули

## Модуль ведомого DP устройства CM 1242-5

Описание	Заказной номер	Описание	Заказной номер
<b>Терминал 12M</b> для подключения сетевых узлов к сети PROFIBUS со скоростью обмена данными до 12 Мбит/с	6GK1 500-0AA10	<b>Инструмент PROFIBUS Fast Connect</b> для быстрой разделки кабелей PROFIBUS Fast Connect (FC)	6GK1 905-6AA00
<b>Стандартный кабель PROFIBUS FC</b> для монтажа сетей PPI, MPI и PROFIBUS, 2-жильный экранированный, поддержка технологии FastConnect, поставка по метражу отрезками от 20 до 1000 м	6XV1 830-0EH10		

# Программируемые контроллеры S7-1200

## Коммуникационные модули

### Коммуникационный модуль CM 1243-2

#### Обзор



Коммуникационный модуль CM 1243-2 позволяет использовать программируемый контроллер S7-1200 в режиме ведущего устройства сети AS-Interface:

- Работа с центральными процессорами S7-1200 от V2.2 и выше.
- Поддержка всех функций ведущего устройства AS-Interface V3.0.
- Подключение до 62 ведомых устройств AS-Interface, обслуживающих до 992 каналов ввода-вывода.

- Поддержка операций передачи аналоговых величин в соответствии с расширением AS-Interface V3.0.
- Параллельная работа с другими коммуникационными модулями S7-1200.
- Питание электроники через внутреннюю шину контроллера.
- Использование модуля DCM 1271 для питания AS-Interface от стандартного блока питания =24 В.
- Компактный пластиковый корпус для установки на стандартную профильную шину DIN или на вертикальную поверхность с креплением винтами.
- Простое и быстрое конфигурирование в среде STEP 7 от V11 SP2 и выше.
- Поддержка диагностического доступа через Web интерфейс контроллера.
- Поддержка функций обновления встроенного программного обеспечения.
- Светодиодная индикация состояний и наличия ошибок в работе модуля.

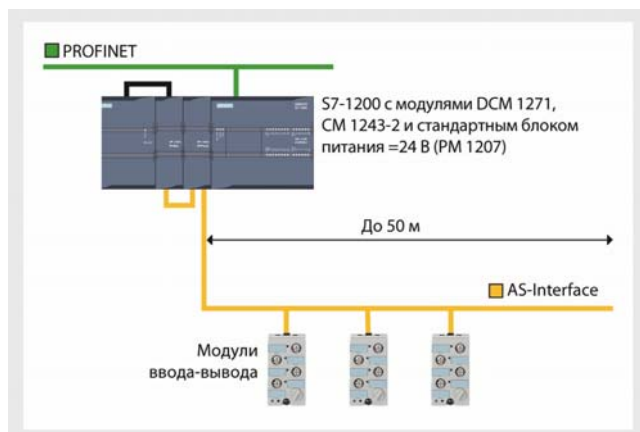
#### Назначение



- Построение систем распределенного ввода-вывода на основе сети AS-Interface.
- Использование S7-1200 в режиме ведущего устройства AS-Interface V3.0.
- Обслуживание до 62 ведомых устройств AS-Interface, функции которых могут выполнять:
  - модули ввода-вывода серий Slimline, K20, K45, K60, K60R и другие;
  - пускатели M200D и 3RA6;

- фидеры нагрузки 3RA2;
- приводы SINAMICS G110D;
- логические модули LOGO!;
- датчики и исполнительные устройства с встроенным интерфейсом для подключения к AS-Interface и т.д.
- Снижение затрат на выполнение монтажных работ за счет питания всех сетевых компонентов и обмена данными между ними через один 2-жильный кабель.

#### Разделительный модуль DCM 1271



Разделительный модуль DCM 1271 позволяет использовать для питания сети AS-Interface стандартный блок питания =24 В:

- Установка между блоком питания =24 В и модулем CM 1243-2.
- Протяженность сети AS-Interface не более 50 м.
- Компактный пластиковый корпус формата модулей S7-1200 для установки на стандартную профильную шину DIN или на вертикальную поверхность с креплением винтами.

При использовании в одном контроллере нескольких модулей CM 1243-2 каждый из них должен комплектоваться своим разделительным модулем DCM 1271.

В случае использования стандартных блоков питания AS-Interface разделительный модуль DCM 1271 не нужен. Протяженность сети AS-Interface в этом случае может достигать 600 м.

Модуль DCM 1271 не имеет интерфейса для подключения к внутренней шине, поэтому должен устанавливаться в край-

ней левой или крайней правой позиции по отношению к модулям контроллера.

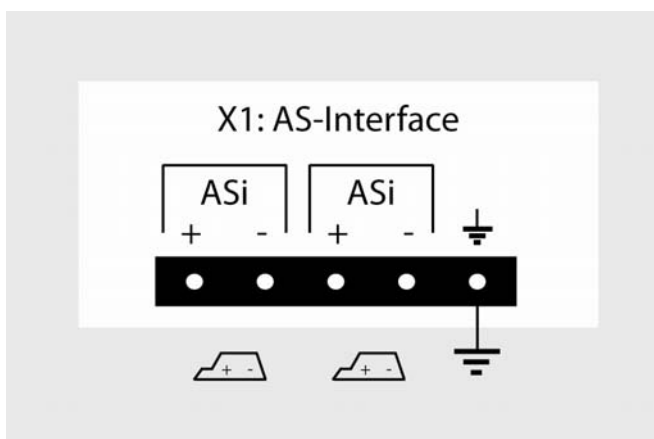
### Технические данные модуля CM 1243-2

Коммуникационный процессор	3RK7 243-2AA30-0XB0 CP 1243-2	Коммуникационный процессор	3RK7 243-2AA30-0XB0 CP 1243-2
AS-Interface Время цикла	V3.0 (Количество активированных ведомых устройств + 1) x 154 мкс С помощью STEP 7 Basic/Professional от V11 SP2 + HSP и 62 байта	Ток между зажимами ASI+ и ASI-, не более	8 А
Конфигурирование		Потери мощности, не более	0.5 Вт
Адресное пространство, занимаемое в области отображения ввода-вывода центрального процессора		<ul style="list-style-type: none"> <li>в цепи внутренней шины контроллера</li> <li>в цепи AS-Interface</li> </ul>	2.4 Вт
Напряжение питания:		Условия эксплуатации:	0 ... 55 °C
<ul style="list-style-type: none"> <li>через внутреннюю шину контроллера</li> <li>через кабель AS-Interface</li> </ul>	=5 В	<ul style="list-style-type: none"> <li>диапазон рабочих температур</li> <li>температура хранения и транспортировки</li> <li>относительная влажность воздуха</li> </ul>	-40 ... +70 °C
Потребляемый ток:	В соответствии со спецификацией AS-Interface	Подключение кабеля AS-Interface	95 % при 25 °C
<ul style="list-style-type: none"> <li>от внутренней шины контроллера</li> <li>- типовое значение</li> <li>- максимальное значение</li> <li>от AS-Interface, не более</li> </ul>	200 мА 250 мА 100 мА	<ul style="list-style-type: none"> <li>сечение подключаемых проводников</li> <li>Габариты (Ш x В x Г) в мм</li> </ul>	Через съемный 5-полюсный терминальный блок с контактами 0.2 мм <sup>2</sup> (AWG 24) ... 3.3 мм <sup>2</sup> (AWG 12) 30x 100x 75

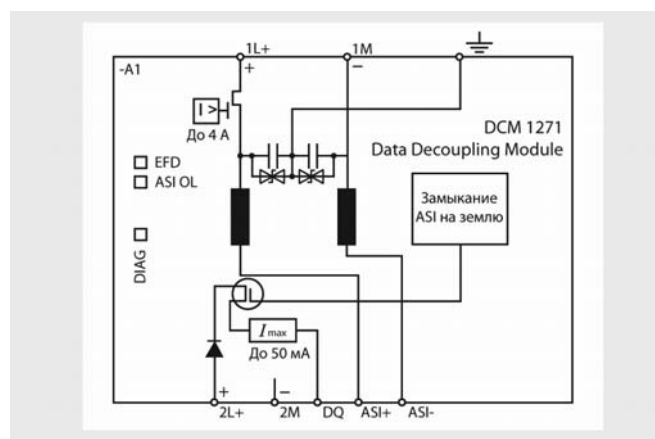
### Технические данные модуля DCM 1271

Разделительный модуль	3RK7 271-1AA30-0AA0 DCM 1271	Разделительный модуль	3RK7 271-1AA30-0AA0 DCM 1271
Внешнее напряжение питания:	=24 ... 30 В	Подключение цепи питания	Через съемный 3-полюсный терминальный блок с контактами 0.14 мм <sup>2</sup> (AWG 25) ... 1.5 мм <sup>2</sup> (AWG 15)
<ul style="list-style-type: none"> <li>допустимый диапазон отклонений</li> </ul>	=21.6 ... 33 В	<ul style="list-style-type: none"> <li>сечение подключаемых проводников</li> </ul>	Через съемный 5-полюсный терминальный блок с контактами 0.2 мм <sup>2</sup> (AWG 24) ... 3.3 мм <sup>2</sup> (AWG 12)
Потребляемый ток	100 мА при =24 В, типовое значение	Подключение кабеля AS-Interface	30x 100x 75
Потери мощности	2.4 Вт, типовое значение	<ul style="list-style-type: none"> <li>сечение подключаемых проводников</li> <li>Габариты (Ш x В x Г) в мм</li> <li>Масса</li> </ul>	0.132 кг
Ток питания AS-Interface, не более	4 А (предел отключения)		
Условия эксплуатации:			
<ul style="list-style-type: none"> <li>диапазон рабочих температур</li> <li>температура хранения и транспортировки</li> <li>относительная влажность воздуха</li> </ul>	0 ... 55 °C -40 ... +70 °C 95 % при 25 °C		

### Схемы подключения внешних цепей



6GK7 243-2AA30-0XB0



3RK7 271-1AA30-0AA0

# Программируемые контроллеры S7-1200

## Коммуникационные модули

### Коммуникационный модуль CM 1243-2

#### Данные для заказа

Описание	Заказной номер	Описание	Заказной номер
<b>SIMATIC CM 1243-2</b> коммуникационный модуль для эксплуатации в стандартных промышленных условиях, диапазон рабочих температур от 0 до +55 °С. Для подключения контроллера S7-1200 к сети AS-Interface в режиме ведущего сетевого устройства V3.0	6GK7 243-2AA30-0XB0	<b>Запасные части</b> съемный терминальный блок с контактами под винт <ul style="list-style-type: none"> <li>• 5-полюсный, для подключения кабеля AS-Interface</li> <li>• 3-полюсный, для подключения цепи питания</li> </ul>	3RK1 901-3MA00 3RK1 901-3MB00
<b>SIMATIC DCM 1271</b> разделительный модуль для эксплуатации в стандартных промышленных условиях, диапазон рабочих температур от 0 до +55 °С. Для питания сети AS-Interface от стандартного блока питания =24 В	3RK7 271-1AA30-0AA0		

## Обзор

- Скоростной высокопроизводительный обмен данными через PtP (Point-to-Point – точка к точке) соединения.
- Поддержка протоколов ASCII, USS, Modbus RTU.
- Возможность загрузки дополнительных протоколов.
- Простая настройка параметров из среды STEP 7 Basic.
- Обмен данными со скоростью до 115.2 Кбит/с.

Модули CM 1241:

- Наличие модификаций с встроенным интерфейсом RS 232 или RS 422/ RS 485.
- Поддержка функций обновления встроенного программного обеспечения.
- Компактные пластиковые корпуса для установки на стандартную профильную шину DIN или на вертикальную плоскую поверхность с креплением винтами.
- Подключение к контроллеру через внутреннюю коммуникационную шину.

Плата CB 1241:

- Установка в центральные процессоры S7-1200 от V2.0.



- Получение дополнительного коммуникационного интерфейса RS 485 без увеличения установочных размеров центрального процессора.
- Скоростной высокопроизводительный обмен данными через PtP (Point-to-Point – точка к точке) соединения через последовательный интерфейс RS 485.
- Установка в специальный отсек на фронтальной панели центрального процессора S7-1200 любого типа.

## Назначение

Коммуникационные модули CM 1241 позволяют поддерживать скоростной высокопроизводительный обмен данными через PtP соединения. Эти соединения могут устанавливаться:

- с системами автоматизации SIMATIC S7 и системами автоматизации других производителей;

- с принтерами;
- с системами управления роботами;
- с модемами;
- со сканнерами;
- со считывателями кодов и т.д.

## Функции

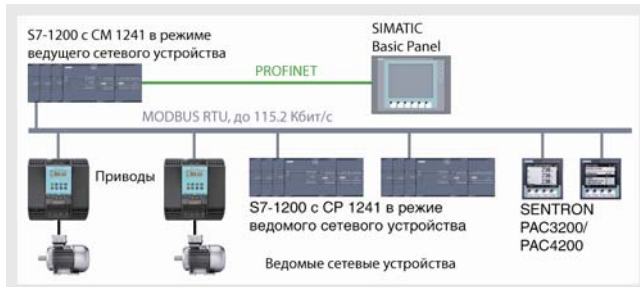
Коммуникационные модули CM 1241 и плата CB 1241 обеспечивают поддержку следующего набора протоколов обмена данными:

- ASCII:



Для подключения систем других производителей, использующих простейшие протоколы обмена данными. Например, протоколы со стартовыми и стоповыми символами, контрольными суммами и т.д. Интерфейсные сигналы могут вызываться и управляться из программы пользователя.

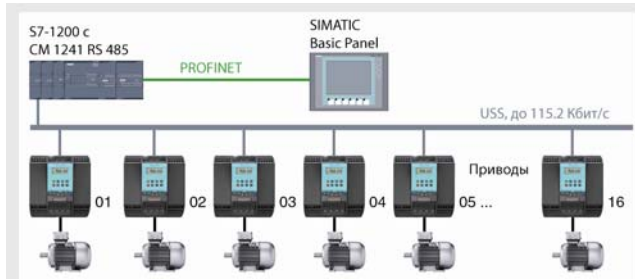
- MODBUS:



Для обмена данными по протоколу MODBUS в формате RTU:

- ведущее устройство MODBUS: для использования программируемого контроллера S7-1200 в режиме ведущего сетевого устройства.
- ведомое устройство MODBUS: для использования программируемого контроллера S7-1200 в режиме ведомого сетевого устройства; непосредственный обмен данными между ведомыми устройствами не поддерживается.

- USS:



Протокол обмена данными с приводами через последовательный интерфейс RS 485. Позволяет управлять подключенными приводами, считывать и записывать в них различные параметры.

- Обеспечивается возможность загрузки других коммуникационных протоколов.

### Настройка параметров

Настройка параметров коммуникационных модулей CM 1241 и платы CB 1241 выполняется из среды STEP 7 от V11, которая позволяет:

- выбирать необходимый протокол обмена данными,
- устанавливать необходимые параметры обмена данными и т.д.

## Программируемые контроллеры S7-1200

## Коммуникационные модули

## Коммуникационные модули CM 1241 и платы CB 1241

## Модули и платы CM 1241/ CB 1241 исполнения SIMATIC

Коммуникационный модуль или плата	6ES7 241-1CH30-1XB0 CB 1241 RS 485	6ES7 241-1CH32-0XB0 CM 1241 RS 422/ RS 485	6ES7 241-1AH32-0XB0 CM 1241 RS 232
<b>Цепи питания</b>			
Напряжение питания	=5 В, через внутреннюю шину контроллера	=5 В, через внутреннюю шину контроллера	=5 В, через внутреннюю шину контроллера
Потребляемый ток, не более	50 мА	240 мА	220 мА
Потери мощности, типовое значение	1.5 Вт	1.2 Вт	1.1 Вт
<b>Коммуникационный интерфейс</b>			
Количество интерфейсов	1	1	1
Физический уровень	RS 485 (X.27), 2-проводный дуплексный	RS 422/ RS 485	RS 232C (V.24), дуплексный режим
Соединитель	9-полюсное гнездо соединителя D-типа	9-полюсное гнездо соединителя D-типа	9-полюсный штекер соединителя D-типа
Длина кабеля, не более	1000 м	1000 м	10 м
Встроенные протоколы:			
• ASCII	Есть, доступен в библиотеке функций	Есть, доступен в библиотеке функций	Есть, доступен в библиотеке функций
• USS	Есть, доступен в библиотеке функций	Есть, доступен в библиотеке функций	-
• Modbus RTU	Есть, доступен в библиотеке функций	Есть, доступен в библиотеке функций	Есть, доступен в библиотеке функций
<b>Передачик и приемник</b>			
Диапазон изменения синфазных сигналов	-7 ... +12 В в течение 1 секунды, синусоидальное напряжение 3 В длительно		-
Дифференциальное выходное напряжение передатчика:			
• не менее	2 В при $R_L = 100 \text{ Ом}$ ; 1.5 В при $R_L = 54 \text{ Ом}$		$\pm 5 \text{ В}$ при $R_L = 3 \text{ кОм}$
• не более	-	-	$\pm 15 \text{ В}$
Терминальные сопротивления и сопротивления смещения	10 кОм по отношению к +5 В для сигнала B (контакт 3 соединителя) 10 кОм по отношению к земле (GND) для сигнала A (контакт 8 соединителя)		-
Входное сопротивление приемника	Не менее 5.4 кОм, включая терминальное сопротивление		Не менее 3 кОм
Порог чувствительности приемника	Не менее $\pm 0.2 \text{ В}$ , типовой гистерезис 60 мВ	Не менее $\pm 0.2 \text{ В}$ , типовой гистерезис 60 мВ	Не менее 0.8 В для сигнала низкого уровня, не более 2.4 В для сигнала высокого уровня, типовой гистерезис 0.5 В
Испытательное напряжение изоляции	~500 В в течение 1 минуты	~500 В в течение 1 минуты	~500 В в течение 1 минуты
Скорость обмена данными, Кбит/с	0.3/ 0.6/ 1.2/ 2.4/ 4.8/ 9.6/ 19.2/ 38.4/ 57.6/ 76.8/ 115.2		
Контроль	Без контроля/ контроль по четности/ контроль по нечетности/ бит четности равен 1/ бит четности равен 0		
Количество стоповых бит	1 или 2	1 или 2	1 или 2
Контроль потока данных	Не поддерживается	XON/ XOFF, для RS 422	Программный или аппаратный
Время ожидания	0 ... 65536 мс	0 ... 65536 мс	0 ... 65536 мс
<b>Условия транспортировки и хранения</b>			
Свободное падение	С высоты 0.3 м, 5 раз, в заводской упаковке	С высоты 0.3 м, 5 раз, в заводской упаковке	С высоты 0.3 м, 5 раз, в заводской упаковке
Диапазон температур	-40 ... +70 °C	-40 ... +70 °C	-40 ... +70 °C
Атмосферное давление по IEC 60068-2-13	1080 ... 660 гПа	1080 ... 660 гПа	1080 ... 660 гПа
Относительная влажность, не более	95 % при +25 °C	95 % при +25 °C	95 % при +25 °C
<b>Условия эксплуатации</b>			
Диапазон температур (без появления конденсата):			
• при горизонтальной установке	0 ... +55 °C	-20 ... +60 °C	0 ... +55 °C
• при вертикальной установке	0 ... +45 °C	-20 ... +50 °C	0 ... +45 °C
Скорость изменения температуры	3 °C/мин. в диапазоне температур от 5 до 55 °C	3 °C/мин. в диапазоне температур от 5 до 55 °C	3 °C/мин. в диапазоне температур от 5 до 55 °C
Атмосферное давление по IEC 60068-2-13	1080 ... 795 гПа	1080 ... 795 гПа	1080 ... 795 гПа
<b>Конструкция</b>			
Степень защиты	IP20	IP20	IP20
Монтаж	В специальный отсек центрального процессора S7-1200 любого типа	На стандартную профильную шину DIN или на плоскую поверхность	На стандартную профильную шину DIN или на плоскую поверхность
Габариты (Ш x В x Г) в мм	38x 62x 21	30x 100x 75	30x 100x 75
Масса, приблизительно	40 г	155 г	150 г



## Модули CM 1241 исполнения SIPLUS

Коммуникационный модуль	6AG1 241-1AH30-2XB0 SIPLUS CM 1241 RS 232	6AG1 241-1AH30-4XB0 SIPLUS CM 1241 RS 232	6AG1 241-1CH31-2XB0 SIPLUS CM 1241 RS 485	6AG1 241-1CH31-4XB0 SIPLUS CM 1241 RS 485
Заказной номер базового модуля	6ES7 241-1AH30-0XB0	6ES7 241-1AH30-0XB0	6ES7 241-1CH31-0XB0	6ES7 241-1CH31-0XB0
Технические данные	Соответствуют техническим данным базового модуля за исключением допустимых условий эксплуатации			
Диапазон рабочих температур	-25 ... +70 °C	0 ... +55 °C	-40 ... +70 °C, запуск при -25 °C	-20 ... +60 °C
Прочие условия	См. секцию "Общие технические данные" во введении к данной главе каталога			
Коммуникационная плата	6AG1 241-1CH30-5XB1 SIPLUS CB 1241 RS 485			
Заказной номер базового модуля	6ES7 241-1CH30-1XB0			
Технические данные	Соответствуют техническим данным базового модуля за исключением допустимых условий эксплуатации			
Диапазон рабочих температур	-25 ... +55 °C			
Прочие условия	См. секцию "Общие технические данные" во введении к данной главе каталога			

## Подключение внешних цепей

## Коммуникационный модуль CM 1241 RS232

Контакт	Назначение	Соединитель (штекер)	Контакт	Назначение
1 DCD	Обнаружение носителя данных: вход		6 DSR	Набор данных готов: вход
2 RxD	Прием данных от DCE: вход		7 RTS	Запрос на передачу: выход
3 TxD	Передача данных в DCE: выход		8 CTS	Очистка передатчика: вход
4 DTR	Готовность терминала данных: выход		9 RI	Кольцевой индикатор (не используется)
5 GND	Логическая земля		Корпус	Заземление шасси

## Коммуникационный модуль CM 1241 RS422/ RS485

Контакт	Назначение	Соединитель (гнездо)	Контакт	Назначение
1	Логическая или коммуникационная земля		6 PWR	+5 В последовательно с резистором 100 Ом: выход
2 TxD+	Соединение для RS422 (не используется в RS485)		7	Не используется
3 TxD+	Сигнал B (RxD/ TxD+): вход/ выход		8 TxD-	Сигнал A (RxD/ TxD+): вход/ выход
4 RTS <sup>1</sup>	Запрос на передачу (ТТЛ уровень): выход		9 TxD-	Соединение для RS422 (не используется в RS485)
5 GND	Логическая или коммуникационная земля		Корпус	Заземление шасси

<sup>1</sup> Сигнал ТТЛ уровня для управления другими полудуплексными приборами, поддерживающими этот сигнал. Находится в активном состоянии при обмене данными и в пассивном состоянии во всех остальных случаях

## Коммуникационная плата CB 1241 RS485

Контакт	9-полюсный штекер D-типа	Терминальный блок X20
1	RS485/ логическая земля	-
2	RS485/ не используется	-
3	RS485/ TxD+	3 - T/RB
4	RS485/ RTS	1 - RTS
5	RS485/ логическая земля	-
6	RS485/ питание 5 В	-
7	RS485/ не используется	-
8	RS485/ TxD-	4 - T/RA
<b>Замечание:</b> При установке коммуникационной платы CM 1241 RS485 в начале или в конце линии связи между контактами терминального блока X20 должны устанавливаться дополнительные соединения, показанные на рисунке пунктиром		

## Данные для заказа

Описание	Заказной номер	Описание	Заказной номер
<b>SIMATIC CM 1241 RS 422/ RS 485</b> коммуникационный модуль для стандартных промышленных условий эксплуатации, диапазон рабочих температур от 0 до +55 °C. Для установки РТР соединений, с одним встроенным интерфейсом RS 422/ RS 485	6ES7 241-1CH32-0XB0	<b>SIMATIC CB 1241 RS 485</b> коммуникационная плата для стандартных промышленных условий эксплуатации, диапазон рабочих температур от 0 до +55 °C. Для установки РТР соединений, с одним встроенным интерфейсом RS 485	6ES7 241-1CH30-0XB0
<b>SIMATIC CM 1241 RS 232</b> коммуникационный модуль для стандартных промышленных условий эксплуатации, диапазон рабочих температур от 0 до +55 °C. Для установки РТР соединений, с одним встроенным интерфейсом RS 232C	6ES7 241-1AH32-0XB0	<b>Съемный терминальный блок</b> для сигнальных плат, 6 позолоченных контактов под винт на блок, упаковка из 4 терминальных блоков (запасная часть)	6ES7 292-1BF30-0XA0

# Программируемые контроллеры S7-1200

## Коммуникационные модули

### Коммуникационные модули CM 1241 и платы CB 1241

Описание	Заказной номер	Описание	Заказной номер
<b>SIPLUS CB 1241 RS 485</b> коммуникационная плата для тяжелых промышленных условий эксплуатации, диапазон рабочих температур от -25 до +55 °С. Для установки PtP соединений, с одним встроенным интерфейсом RS 485	6AG1 241-1CH30-5XB1	<b>SIPLUS CM 1241 RS 232</b> коммуникационный модуль для тяжелых промышленных условий эксплуатации. Для установки PtP соединений, с одним встроенным интерфейсом RS 232. Диапазон рабочих температур <ul style="list-style-type: none"> <li>• 0 до +55 °С</li> <li>• -25 до +70 °С</li> </ul>	6AG1 241-1AH30-4XB0 6AG1 241-1AH30-2XB0
<b>SIPLUS CM 1241 RS 422/ RS 485</b> коммуникационный модуль для тяжелых промышленных условий эксплуатации. Для установки PtP соединений, с одним встроенным интерфейсом RS 422/ RS 485. Диапазон рабочих температур <ul style="list-style-type: none"> <li>• -20 до +60 °С</li> <li>• -40 до +70 °С, запуск при -25 °С</li> </ul>	6AG1 241-1CH31-4XB0 6AG1 241-1CH31-2XB0		

## Обзор

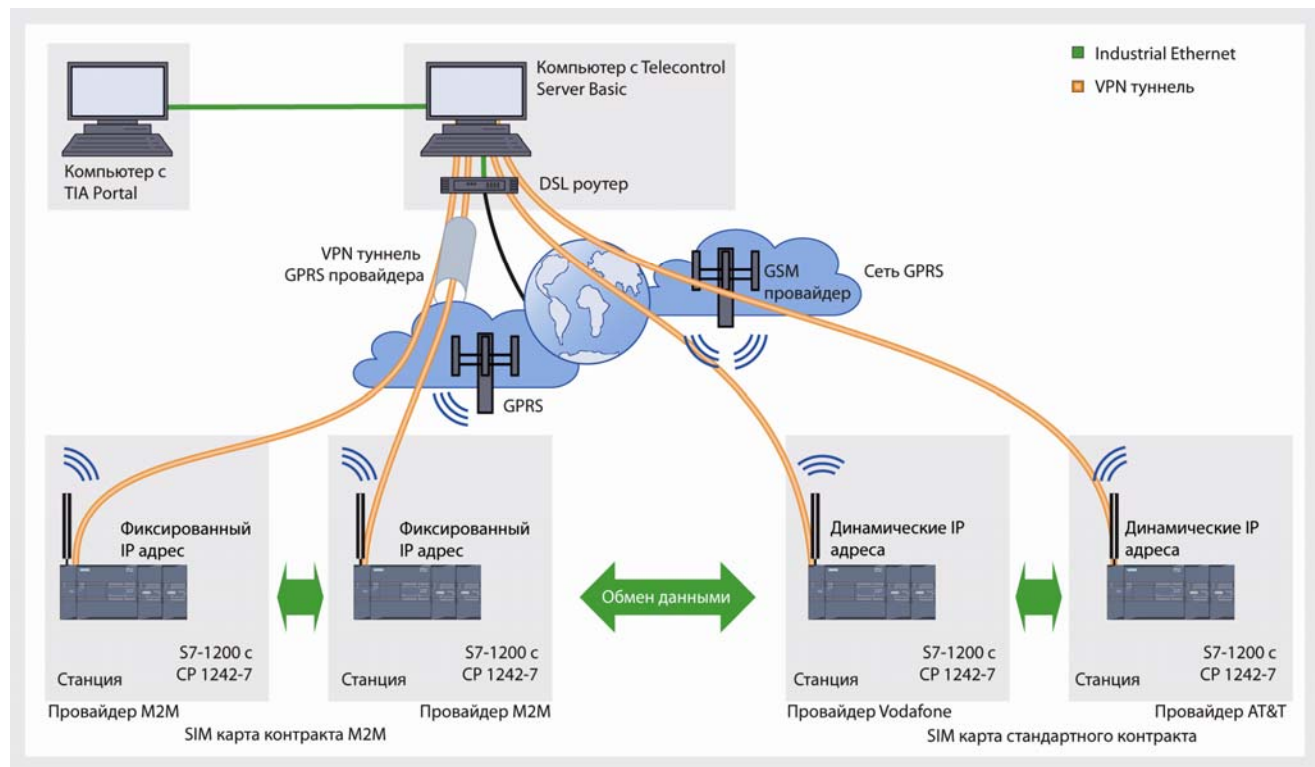
- Коммуникационный процессор для подключения S7-1200 к мобильной радиосети GSM/ GPRS.
- Работа с центральными процессорами S7-1200 от V2.0.
- Беспроводной обмен данными между программируемыми контроллерами S7-1200 и/ или центрами управления, имеющими подключение к интернету.
- Скорость загрузки данных из интернета до 86 Кбит/с.
- Скорость передачи данных в интернет до 43 Кбит/с.
- Работа с фиксированным IP адресом при наличии контракта M2M. Работа с динамическими IP адресами при наличии стандартного контракта на мобильный телефон.
- Синхронизация времени на базе протокола NTP.
- Перевод модема из режима ожидания в активное состояние по телефонному вызову или с помощью текстового сообщения.
- Прием и отправка текстовых сообщений.
- Светодиодная индикация режимов работы и наличия ошибок в работе модуля.
- Компактный пластиковый корпус формата модулей S7-1200 для установки на стандартную профильную шину DIN или на вертикальную поверхность с креплением винтами.
- Подключение к контроллеру через внутреннюю коммуникационную шину.
- Поддержка функций обновления встроенного программного обеспечения.
- Дистанционный доступ к контроллеру через интернет с компьютера, оснащенного программным обеспечением STEP 7 от V11 и выше.



В сочетании с программным обеспечением “Telecontrol Server Basic”:

- Подключение до 5000 станций телеуправления к центру управления через интерфейс OPC.
- Буферное сохранение данных удаленной станции в случае повреждения каналов связи.
- Централизованный мониторинг состояний удаленных станций.
- Работа удаленных станций без использования фиксированных IP адресов.
- Дистанционный доступ через интернет к удаленным станциям для выполнения операций телесервиса.

## Назначение



Программируемый контроллер S7-1200 с модулем CP 1242-7 позволяет получать рентабельные решения:

- по организации обмена данными между распределенными объектами и их централизованному мониторингу;

- по организации обмена данными между системами управления транспортными средствами;
- по организации обмена данными с труднодоступными объектами, не имеющими стационарной сетевой инфраструктуры.

# Программируемые контроллеры S7-1200

## Коммуникационные модули

### Коммуникационный процессор CP 1242-7

Типовыми областями применения S7-1200 с модулем CP 1242-7 являются:

- системы управления насосными станциями;
- системы управления освещением в транспортных системах;

- системы мониторинга трансформаторных подстанций;
- системы дистанционного управления производственными машинами;
- системы мониторинга ветроэнергетических установок и т.д.

### Технические данные модуля CM 1242-7

Коммуникационный процессор	6GK7 242-7KX30-0XE0 CP 1242-7	Коммуникационный процессор	6GK7 242-7KX30-0XE0 CP 1242-7
<b>Параметры беспроводной сети</b>		<b>Телесервис:</b>	
Скорость обмена данными, не более	86 Кбит/с	• интерактивная диагностика с помощью пакета STEP 7	Есть
• модем -> интернет	43 Кбит/с	• загрузка программы из среды STEP 7	Есть
• интернет -> модем		• дистанционное обновление встроенного программного обеспечения	Нет
Поддерживаемые типы беспроводного сервиса:	Есть	<b>Защита доступа к данным:</b>	
• SMS	Есть	• парольная защита доступа к телесервису	Есть
• GPRS		• кодирование передаваемых данных	Есть
Поддерживаемые типы мобильных беспроводных сетей:	Есть	<b>Интерфейсы</b>	
• GSM	Есть	<b>Количество и вид интерфейсов:</b>	
• UTM5	Нет	• подключения внешней антенны	Гнездо SMA, сопротивление 50 Ом
Тип мобильного беспроводного сервиса:	Режим вывода: MO	• подключения цели питания	3-полюсный терминальный блок
• SMS	Сервис: точка к точке	• установки SIM карты	1 слот
• GPRS	Многоканальный класс 10	<b>Цепь питания</b>	
	Класс прибора В	<b>Внешнее напряжение питания:</b>	
	Кодовая схема 1 ... 4 (GMSK)	• номинальное значение	=24 В
	850/ 900/ 1800/ 1900 МГц	• допустимый диапазон изменений	=19.2 ... 28.8 В
Диапазоны частот		<b>Потребляемый ток:</b>	
Мощность передатчика в диапазонах частот:		• из цепи питания =24 В:	
• 800 и 900 МГц	2 Вт, GSM 850/900, класс 4:	- типовое значение	100 мА
	+33 дБм ± 2 дБм	- максимальное значение	220 мА
• 1800 и 1900 МГц	1 Вт, GSM 1800/1900, класс 1:	• от внутренней шины питания =5 В	0 мА
	+30 дБм ± 2 дБм	<b>Потери мощности, типовое значение</b>	2.5 Вт
Открытый обмен данными:	4	<b>Условия эксплуатации, хранения и транспортировки</b>	
• количество соединений на базе ТС блоков, не более		<b>Диапазон рабочих температур:</b>	
• объем данных на вызов передачи, не более	2048 байт	• при горизонтальной установке	0 ... 55 °C
Обмен данными в системе "Telesoft Server Basic":		• при вертикальной установке	0 ... 45 °C
• подключение к SCADA системам	Через интерфейс OPC	<b>Диапазон температур хранения и транспортировки</b>	-40 ... 70 °C
• автоматическая установка соединений	Поддерживается	<b>Относительная влажность, не более</b>	95 % при 25 °C, без появления конденсата
• установка соединений по запросу	Поддерживается	<b>Аппаратная конфигурация</b>	
• буферирование данных при повреждении каналов связи	Сохранение до 1000 сообщений	<b>Количество модулей CM 1242-7 на контроллер, не более</b>	3
• объем данных пользователя на станцию в режиме телеуправления, не более	1024 байт	<b>Конструкция</b>	
		<b>Степень защиты</b>	IP20
		<b>Габариты (Ш x В x Г) в мм</b>	30x 100x 75
		<b>Масса, приблизительно</b>	134 г

### Технические данные антенн ANT794-4MR и ANT794-3M

Антенна	6NH9 860-1AA00 ANT794-4MR	Антенна	6NH9 860-1AA00 ANT794-4MR
<b>Мобильные сети</b>	GSM/ GPRS	<b>Мощность, не более</b>	20 Вт
<b>Диапазоны частот</b>	• 824 ... 960 МГц (GSM 850, 900)	<b>Полярность</b>	Линейная, вертикальная
	• 1710 ... 1880 МГц (GSM 1800)	<b>Соединитель</b>	SMA
	• 1900 ... 2200 МГц (GSM/ UMTS)	<b>Длина антенного кабеля</b>	5 м
<b>Тип антенны</b>	Круговая	<b>Наружный материал корпуса</b>	Поливинилхлорид, стойкий к воздействию ультрафиолетового излучения
<b>Затухание в антенне</b>	0 дБ	<b>Степень защиты</b>	IP65
<b>Коэффициент стоячей волны (SWR), не менее</b>	2	<b>Диапазон температур:</b>	
		• рабочий	-40 ... 70 °C
		• хранения и транспортировки	-40 ... 70 °C

## Программируемые контроллеры S7-1200

## Коммуникационные модули

## Коммуникационный процессор CP 1242-7

Антенна	6NH9 860-1AA00 ANT794-4MR	Антенна	6NH9 860-1AA00 ANT794-4MR
Относительная влажность	100 %	Потери возврата (Tx), приблизительно:	10 дБ
Габариты (Д x В) в мм	25x 193	<ul style="list-style-type: none"> <li>GSM 900</li> <li>GSM 1800/1900</li> </ul>	14 дБ
Масса с антенным кабелем	310 г	Затухание в антенне	0 дБ
Комплект поставки	Антенна с антенным кабелем длиной 5 м, оснащенный штекером SMA, и монтажный кронштейн	Мощность, не более	10 Вт
Мобильные сети	GSM 900 GSM 1800/1900	Антенный кабель	HF кабель RG 174 длиной 1.2 м с штекером SMA
Диапазоны частот:	890 ... 960 МГц 1710 ... 1990 МГц	Стойкость к воздействию огня	UL 94 V2
<ul style="list-style-type: none"> <li>GSM 900</li> <li>GSM 1800/1900</li> </ul>		Наружный материал корпуса	Лак ABS PA-765, светло-серый (RAL 7035)
Коэффициент стоячей волны:	2.0 : 1 1.5 : 1	Степень защиты	IP64
<ul style="list-style-type: none"> <li>GSM 900, не менее</li> <li>GSM 1800/1900, не менее</li> </ul>		Допустимый диапазон температур	-40 ... 75 °C
		Габариты (Ш x В x Г) в мм	70.5x 146.5x 20.5
		Масса с антенным кабелем	130 г

## Данные для заказа

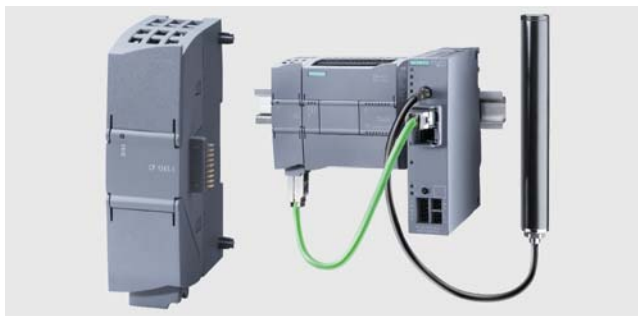
Описание	Заказной номер	Описание	Заказной номер
<b>Программное обеспечение Telecontrol Server Basic</b> с лицензией для установки на один компьютер; OPC сервер для обмена данными с операциями S7-200/ S7-1200 через GPRS; управление соединениями с удаленными GPRS станциями, мониторинг соединений и станций, трансляция данных при обмене данными между станциями S7-200; мультипроектная разработка; шлюз телесервиса для STEP 7; импорт проектов SINAUT Micro SC; интерфейс на английском и немецком языке; работа под управлением 32-разрядных операционных систем Windows 7 Professional/ Enterprise/ Ultimate, а также Windows Server 2008; компакт диск с электронной документацией на английском, немецком, китайском и русском языке		<b>SIMATIC CP 1242-7</b> GPRS модем для стандартных промышленных условий эксплуатации, диапазон рабочих температур от 0 до +55 °C. Для подключения S7-1200 к мобильной сети GSM/ GPRS	6GK7 242-7KX30-0XE0
<ul style="list-style-type: none"> <li>Telecontrol Server Basic 8 до 8 соединений с S7-200/S7-1200</li> <li>Telecontrol Server Basic 64 до 64 соединений с S7-200/S7-1200</li> <li>Telecontrol Server Basic 256 до 256 соединений с S7-200/S7-1200</li> <li>Telecontrol Server Basic 1000 до 1000 соединений с S7-200/S7-1200</li> <li>Telecontrol Server Basic 5000 до 5000 соединений с S7-200/S7-1200</li> </ul>	6NH9 910-0AA20-0AA0	<b>GSM антенна ANT794-3M</b> плоская GSM антенна для диапазонов частот 900/ 1800/ 1900 МГц для наружной или внутренней установки; встроенный антенный кабель длиной 1.2 м с штекером SMA; монтажные принадлежности	6NH9 870-1AA00
	6NH9 910-0AA20-0AB0	<b>GSM антенна ANT794-4MR</b> круговая 4-диапазонная GSM антенна для наружной и внутренней установки в комплекте с антенным кабелем длиной 5 м и монтажным кронштейном	6NH9 860-1AA00
	6NH9 910-0AA20-0AC0	<b>Коллекция руководств SIMATIC NET</b> электронные руководства по коммуникационным системам, протоколам и продуктам, на DVD, английский и немецкий язык	6GK1 975-1AA00-3AA0
	6NH9 910-0AA20-0AD0		
	6NH9 910-0AA20-0AE0		

# Программируемые контроллеры S7-1200

## Коммуникационные модули

Коммуникационный процессор CP 1243-1

### Обзор



Коммуникационный процессор для подключения программируемого контроллера S7-1200 к центру телеуправления Telecontrol Server Basic через Ethernet и поддержки защищенного обмена данными через IP сети.

- Подключение к Telecontrol Server Basic через Ethernet соединение. Например, через Интернет.

- Процессы обмена данными, оптимизированные для использования в системах телеуправления.
- Автоматическая передача аварийных оповещений по каналам электронной почты.
- Буферное сохранение до 64000 значений для обеспечения целостности базы данных при временной потере связи с центром управления.
- Защищенный обмен данными через VPN соединения на основе IPSec.
- Защита доступа с полной инспекцией пакетов данных с помощью встроенного межсетевых экранов.
- Интеграция S7-1200 в сети на основе IPv6.
- Быстрая диагностика с помощью встроенных светодиодов.
- Компактный корпус формата модулей S7-1200 для монтажа на стандартную профильную шину DIN.
- Работа с центральными процессорами S7-1200 от V3.0 и выше.
- Конфигурирование в среде STEP 7 (TIA Portal) от V13 и выше.

### Особенности

- Защита данных.  
Коммуникационный процессор CP 1243-1 оснащен буферной памятью большой емкости для промежуточного сохранения нескольких тысяч значений. Временные перебои в работе системы связи не приводят к потере данных.
- Автоматическое присвоение отметок времени  
Для архивирования данных в центре управления в хронологическом порядке все кадры данных начинаются с отметки времени, присвоенной на месте получения данных.
- Быстрый и гибкий обмен данными  
Операторы быстро получают информацию о состоянии процесса и способны воздействовать на ход его протекания путем выдачи соответствующих команд, изменения уставок и т.д.
- Простое и недорогое проектирование  
Настройка на режимы циклической или событийно управ-

ляемой передачи данных и сообщений осуществляется путем выполнения всего нескольких операций и не требует программирования.

- Дистанционная диагностика  
Дистанционное программирование, диагностика, управление и мониторинг через Интернет. Снижение затрат на командировочные расходы и техническое обслуживание аппаратуры непосредственно на предприятии.
- Защита данных  
Обеспечение защиты доступа к данным обеспечивается:
- Применением централизованной защиты доступа к нескольким приборам. Например, методами аутентификации станций.
- Применением защищенного обмена данными через Интернет с использованием кодирования данных (VPN) и проверки их целостности.

### Назначение

Коммуникационный процессор CP 1243-1 позволяет использовать программируемый контроллер S7-1200 в качестве удаленного терминала (подстанции) в системах:

- телеуправления предприятий водоснабжения и водоотведения, а также экологических секторов:
  - ирригационные системы;
  - системы питьевого водоснабжения и т.д.
- мониторинга энергетических объектов для учета расхода и контроля затрат:
  - тепловые сети;
  - электрические сети;
  - ветровые и солнечные электростанции и т.д.

- телеуправления предприятий нефтегазового сектора:
  - скважины нефтедобычи и газодобычи;
  - трубопроводы и т.д.

Независимо от своих телемеханических особенностей коммуникационный процессор CP 1243-1 может быть использован для построения систем защищенного обмена данными с IT сетями более высокого уровня. Он обеспечивает надежную защиту доступа к контроллеру со стороны сети Ethernet, а также защиту передаваемой информации от шпионажа и манипулирования данными.

### Конструкция

Коммуникационный процессор CP 1243-1 обладает всеми характерными чертами программируемого контроллера S7-1200:

- Прочный компактный пластиковый корпус.
- Простое подключение к контроллеру и наличие диагностических светодиодов за защитной дверцей.
- Установка на стандартную профильную шину.

Коммуникационный процессор CP 1243-1 устанавливается слева от центрального процессора S7-1200 или предшествующего коммуникационного модуля и получает питание через внутреннюю коммуникационную шину контроллера. Необходимые модемы или маршрутизаторы подключаются к модулю через интерфейс Ethernet, расположенный в нижней части корпуса.

**Функции**

Коммуникационный процессор CP 1243-1 является модулем программируемого контроллера S7-1200. Он позволяет выполнять защищенный обмен данными между удаленной станцией S7-1200 и центром управления Telecontrol Server Basic. Для такого подключения требуется выполнение всего нескольких шагов.

С точки зрения своих свойств и набора поддерживаемых функций модуль характеризуется следующими показателями:

- Полная настройка приложения через конфигурирование точки данных ("data point configuration").  
Конфигурирование точки данных в STEP 7 выполняется без программирования процессов обмена данными с центром управления.  
Данные центрального процессора, передаваемые в центр управления, выбираются с помощью инструментария "item browsing" в STEP 7. Настройка параметров обмена данными с точкой данных выполняется с помощью удобного меню. Выполнением всего нескольких операций задается режим циклического или событийного обмена данными с центром управления.
- Буферное сохранение данных.  
Для исключения возможности потери данных модуль поддерживает механизмы их буферизации.  
При нарушении нормальной работы системы связи модуль способен сохранять в своей памяти до 64,000 значений с их отметками времени. При восстановлении связи модуль передает в центр управления данные, сохраненные в буферной памяти. Передача данных выполняется в хронологическом порядке.
- Оповещения через электронную почту.  
Оповещения через электронную почту находят применение для передачи сообщений о состоянии станции заранее определенному сервисному или обслуживающему персоналу.

Такие сообщения автоматически формируются и отправляются по почте при появлении заранее определенных событий (например, при выходе параметра за допустимые пределы).

- Диагностика.  
Коммуникационный процессор CP 1243-1 обеспечивает поддержку широкого набора диагностических функций для быстрого и всестороннего анализа состояния станции.  
Элементарная диагностическая информация о наличии связи с центром управления выводится на светодиоды модуля. С помощью STEP 7 может быть восстановлен большой объем информации об истории соединений, состоянии буфера и переданных результатах измерений.
- Дистанционное обслуживание.  
Для удаленного доступа к станции из центра управления коммуникационный процессор предоставляет порт удаленного обслуживания, используемый параллельно с обычным обменом данными. Этот порт может использоваться для обновления версий встроенного программного обеспечения модулей контроллера или изменения программы контроллера.
- Интерфейсы.  
Для подключения к центру управления коммуникационный процессор CP 1243-1 оснащен встроенным интерфейсом Ethernet. Подключение S7-1200 может выполняться через существующую сеть или через другие виды каналов связи с использованием дополнительных маршрутизаторов (например, маршрутизаторов серии SCALANCE M для использования мобильной беспроводной связи).
- Питание.  
Для питания коммуникационного процессора не нужен внешний блок питания. Напряжение питания подводится к модулю через внутреннюю шину контроллера.

**Технические данные**

Коммуникационный процессор	6GK7 243-1BX30-0XE0 CP 1243-1	Коммуникационный процессор	6GK7 243-1BX30-0XE0 CP 1243-1
Цель питания		• типы алгоритмов хэширования в VPN соединениях	MD5, SHA-1
Напряжение питания	=5 В через внутреннюю шину контроллера	Количество возможных VPN соединений	8
Потребляемый ток, типовое значение	250 мА	Количество возможных S7 соединений	По аналогии с центральным процессором
Потери мощности, типовое значение	1.25 Вт	Конфигурируемый список разрешенных IP адресов	Нет
Интерфейсы		Конфигурируемый список разрешенных IP адресов для рутинга через контроллер	Нет
Интерфейс подключения к внутренней коммуникационной шине контроллера	Есть	Отключение неиспользуемых сервисов	Есть
Интерфейс подключения к Industrial Ethernet:		Блокировка обмена данными через физический порт	Нет
• соединитель	1x RJ45, гнездо	Регистрация попыток несанкционированного доступа	Нет
• свойства:	100BASE-TX, IEEE 802.3	Буферное сохранение данных при временной потере связи:	Есть
- стандарты	Дуплексный/ полудуплексный	• емкость буфера	64000 значений
- режимы работы	10/ 100 Мбит/с	Условия эксплуатации, хранения и транспортировки	
• скорость обмена данными		Диапазон рабочих температур:	
Аппаратная конфигурация		• при горизонтальной установке	-20 ... 70 °C
Количество модулей CP 1243-1 на контроллер, не более	3	• при вертикальной установке	-20 ... 60 °C
Коммуникационные функции		Диапазон температур хранения и транспортировки	-40 ... 70 °C
Обеспечение защиты данных:			
• межсетевой экран	С полной инспекцией пакетов данных		
• функции в VPN соединениях	IPSec		
• процедуры аутентификации в VPN соединениях	PSK, X.509v3		

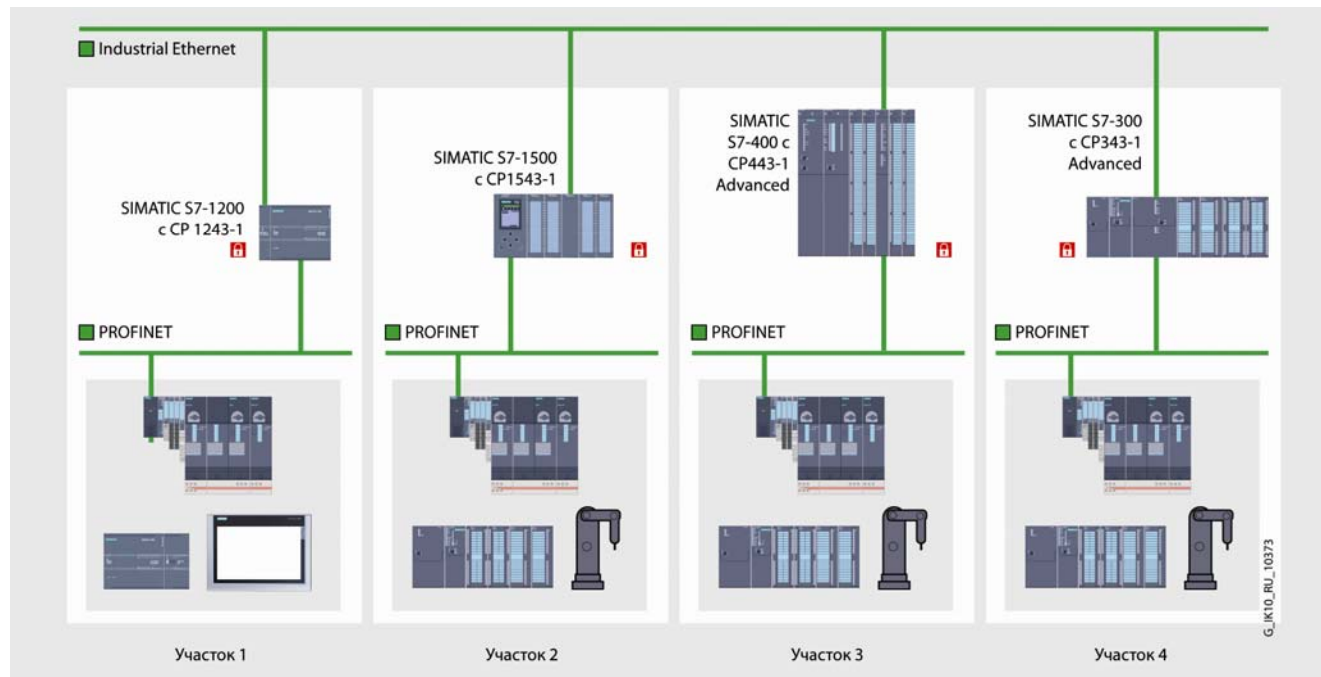
# Программируемые контроллеры S7-1200

## Коммуникационные модули

### Коммуникационный процессор CP 1243-1

Коммуникационный процессор	6GK7 243-1BX30-0XE0 CP 1243-1	Коммуникационный процессор	6GK7 243-1BX30-0XE0 CP 1243-1
Относительная влажность, не более	95 % при 25 °С, без появления конденсата	Конструкция	
		Степень защиты	IP20
		Габариты (Ш x В x Г) в мм	30x 110x 75
		Масса, приблизительно	122 г

### Пример конфигурации



### Данные для заказа

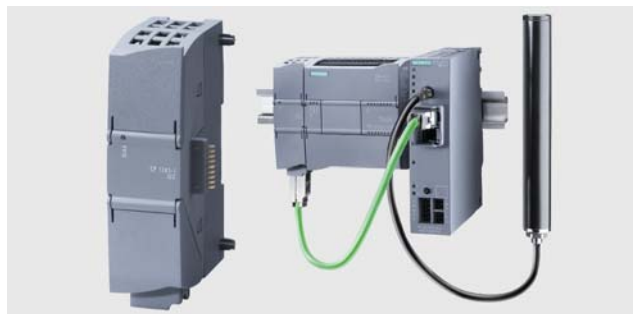
Описание	Заказной номер	Описание	Заказной номер
<b>SIMATIC CP 1243-1</b> коммуникационный процессор для стандартных промышленных условий эксплуатации, диапазон рабочих температур от -20 до +70 °С. Поддержка защищенного обмена данными между S7-1200 и Telecontrol Server Basic через IP сети. 1x Industrial Ethernet, RJ45, 10/100 Мбит/с	6GK7 243-1BX30-0XE0	<b>Штекер SIMATIC NET, IE FC RJ45</b> для стандартных промышленных условий эксплуатации, диапазон рабочих температур от -20 до +70 °С; для подключения модулей с встроенным интерфейсом RJ45 к PROFINET/ Industrial Ethernet; 10/100 Мбит/с; для установки на IE FC TP кабель 2x2; подключение кабеля методом прокалывания изоляции жил; металлический корпус с осевым (180 °) отводом кабеля	
<b>Инструмент IE FC для разделки IE TP FC кабелей</b> для быстрого удаления изоляции и внешнего экрана с кабелей Industrial Ethernet FC	6GK1 901-1GA00	<ul style="list-style-type: none"> <li>• 1 штука</li> <li>• 10 штук</li> <li>• 50 штук</li> </ul>	6GK1 901-1BB10-2AA0 6GK1 901-1BB10-2AB0 6GK1 901-1BB10-2AE0
<b>Стандартный IE TP FC GP кабель (тип А)</b> промышленная витая для Industrial Ethernet, 2x2 жилы, поддержка технологии Fast Connect, универсальное назначение, PROFINET-совместимый, одобрение UL, поставка по метражу отрезками длиной от 20 до 1000 м	6XV1 840-2АН10		
<b>Трейлинговый IE TP FC кабель (тип С)</b> промышленная витая для Industrial Ethernet, 2x2 жилы, поддержка технологии Fast Connect, для работы в условиях приложения тяговых усилий, PROFINET-совместимый, без одобрения UL, поставка по метражу отрезками длиной от 20 до 1000 м	6XV1 840-3АН10		



## Обзор

Коммуникационный процессор для поддержки обмена данными между удаленным программируемым контроллером S7-1200 и центром системы телеуправления по протоколу IEC 60870-5-104.

- Поддержка обмена данными с центрами телеуправления на основе систем WinCC/ PCS 7 с опциональным программным обеспечением поддержки протокола IEC 60870-5-104 или программного обеспечения других производителей.
- Процессы обмена данными, оптимизированные для использования в системах телеуправления.
- Автоматическая передача аварийных оповещений по каналам электронной почты.
- Буферное сохранение до 64000 значений для обеспечения целостности базы данных при временной потере связи с центром управления.
- Быстрая диагностика с помощью встроенных светодиодов.
- Компактный корпус формата модулей S7-1200 для монтажа на стандартную профильную шину DIN.



- Работа с центральными процессорами S7-1200 от V3.0 и выше.
- Конфигурирование в среде STEP 7 (TIA Portal) от V13 и выше.

## Особенности

- **Защита данных.**  
Коммуникационный процессор CP 1243-1 IEC оснащен буферной памятью большой емкости для промежуточного сохранения нескольких тысяч значений. Временные перебои в работе системы связи не приводят к потере данных.
- **Автоматическое присвоение отметок времени**  
Для архивирования данных в центре управления в хронологическом порядке все кадры данных начинаются с отметки времени, присвоенной на месте получения данных.
- **Быстрый и гибкий обмен данными**  
Операторы быстро получают информацию о состоянии процесса и способны воздействовать на ход его протекания

путем выдачи соответствующих команд, изменения уставок и т.д.

- **Простое и недорогое проектирование**  
Настройка на режимы циклической или событийно управляемой передачи данных и сообщений осуществляется путем выполнения всего нескольких операций и не требует программирования.
- **Дистанционная диагностика**  
Дистанционное программирование, диагностика, управление и мониторинг через Интернет. Снижение затрат на командировочные расходы и техническое обслуживание аппаратуры непосредственно на предприятии.

## Назначение

Коммуникационный процессор CP 1243-1 IEC позволяет использовать программируемый контроллер S7-1200 в качестве удаленного терминала (подстанции) в системах:

- телеуправления предприятий водоснабжения и водоотведения, а также экологических секторов:
  - ирригационные системы,
  - системы питьевого водоснабжения и т.д.;
- мониторинга энергетических объектов для учета расхода и контроля затрат:
  - тепловые сети,

- электрические сети,
- ветровые и солнечные электростанции и т.д.;
- телеуправления предприятиями нефтегазового сектора:
  - скважины нефте- и газодобычи,
  - трубопроводы и т.д.;
- управления движением;
- мониторинга зданий;
- мониторинга метеорологических станций;
- мониторинга окружающей среды;
- управления интеллектуальными рекламными щитами.

## Конструкция

Коммуникационный процессор CP 1243-1 IEC обладает всеми характерными чертами программируемого контроллера S7-1200:

- Прочный компактный пластиковый корпус.
- Простое подключение к контроллеру и наличие диагностических светодиодов за защитной дверцей.
- Установка на стандартную профильную шину.

Коммуникационный процессор CP 1243-1 IEC устанавливается слева от центрального процессора S7-1200 или предыдущего коммуникационного модуля и получает питание через внутреннюю коммуникационную шину контроллера. Необходимые модемы или маршрутизаторы подключаются к модулю через интерфейс Ethernet, расположенный в нижней части корпуса.

## Функции

Коммуникационный процессор CP 1243-1 IEC является модулем программируемого контроллера S7-1200. Он позволяет производить удаленное подключение контроллера к центру управления и выполнять обмен данными с поддержкой теле-

механического протокола IEC 60870-5-104. Для такого подключения требуется выполнение всего нескольких шагов.

С точки зрения своих свойств и набора поддерживаемых функций модуль характеризуется следующими показателями:

# Программируемые контроллеры S7-1200

## Коммуникационные модули

### Коммуникационный процессор CP 1243-1 IEC

- Полная настройка приложения через конфигурирование точки данных ("data point configuration").  
Конфигурирование точки данных в STEP 7 выполняется без программирования процессов обмена данными с центром управления.  
Данные центрального процессора, передаваемые в центр управления, выбираются с помощью инструментария "item browsing" в STEP 7. Настройка параметров обмена данными с точкой данных выполняется с помощью удобного меню. Выполнением всего нескольких операций задается режим циклического или событийного обмена данными с центром управления.
- Буферное сохранение данных.  
Для исключения возможности потери данных модуль поддерживает механизмы их буферизации.  
При нарушении нормальной работы системы связи модуль способен сохранять в своей памяти до 64,000 значений с их отметками времени. При восстановлении связи модуль передает в центр управления данные, сохраненные в буферной памяти. Передача данных выполняется в хронологическом порядке.
- Оповещения через электронную почту.  
Оповещения через электронную почту находят применение для передачи сообщений о состоянии станции заранее определенному сервисному или обслуживающему персоналу. Такие сообщения автоматически формируются и отправляются по почте при появлении заранее определенных событий (например, при выходе параметра за допустимые пределы).
- Диагностика.  
Коммуникационный процессор CP 1243-1 IEC обеспечивает поддержку широкого набора диагностических функций для быстрого и всестороннего анализа состояния станций. Элементарная диагностическая информация о наличии связи с центром управления выводится на светодиоды модуля.

С помощью STEP 7 может быть восстановлен большой объем информации об истории соединений, состоянии буфера и переданных результатах измерений.

- Протокол IEC 60870-5-104.  
Обмен данными с центром управления основан на общепризнанном коммуникационном стандарте IEC 60870-5-104. Стандарт находит широкое применение в Европе и Азии и позволяет учитывать особенности профилей обмена данными с продуктами и системами различных производителей (например, типы кадров, поддерживаемые функции и т.д.). Эти профили могут быть согласованы с помощью списка совместимости.  
Стандарт может использоваться на уровне полевых и станционных сетей. В станционных сетях он позволяет выполнять обмен данными между отдельными устройствами.
- Дистанционное обслуживание.  
Для удаленного доступа к станции из центра управления коммуникационный процессор предоставляет порт удаленного обслуживания, используемый параллельно с обычным обменом данными. Этот порт может использоваться для обновления версий встроенного программного обеспечения модулей контроллера или изменения программы контроллера.
- Интерфейсы.  
Для подключения к центру управления коммуникационный процессор CP 1243-1 IEC оснащен встроенным интерфейсом Ethernet. Подключение S7-1200 может выполняться через существующую сеть или через другие виды каналов связи с использованием дополнительных маршрутизаторов (например, маршрутизаторов серии SCALANCE M для использования мобильной беспроводной связи).
- Питание.  
Для питания коммуникационного процессора не нужен внешний блок питания. Напряжение питания подводится к модулю через внутреннюю шину контроллера.

### Технические данные

Коммуникационный процессор	6GK7 243-1PX30-0XE0 CP 1243-1 IEC	Коммуникационный процессор	6GK7 243-1PX30-0XE0 CP 1243-1 IEC
<b>Цепь питания</b>		<b>Аппаратная конфигурация</b>	
Напряжение питания	=5 В через внутреннюю шину контроллера	Количество модулей CP 1243-1 IEC на контроллер, не более	3
Потребляемый ток, типовое значение	250 мА	<b>Коммуникационные функции</b>	
Потери мощности, типовое значение	1.25 Вт	Количество возможных S7 соединений	По аналогии с центральным процессором
<b>Интерфейсы</b>		Буферное сохранение данных при временной потере связи:	Есть
Интерфейс подключения к внутренней коммуникационной шине контроллера	Есть	• емкость буфера	64000 значений
Интерфейс подключения к Industrial Ethernet:		<b>Условия эксплуатации, хранения и транспортировки</b>	
• соединитель	1x RJ45, гнездо	Диапазон рабочих температур:	
• свойства:		• при горизонтальной установке	-20 ... 70 °C
- стандарты	100BASE-TX, IEEE 802.3	• при вертикальной установке	-20 ... 60 °C
- режимы работы	Дуплексный/ полудуплексный	Диапазон температур хранения и транспортировки	-40 ... 70 °C
- автоматическая кроссировка подключаемого кабеля	Есть	Относительная влажность, не более	95 % при 25 °C, без появления конденсата
- автоматическая настройка на параметры обмена данными в сети	Есть	<b>Конструкция</b>	
- гальваническая изоляция	Есть	Степень защиты	IP20
• скорость обмена данными	10/ 100 Мбит/с	Габариты (Ш x В x Г) в мм	30x 110x 75
		Масса, приблизительно	122 г

## Данные для заказа

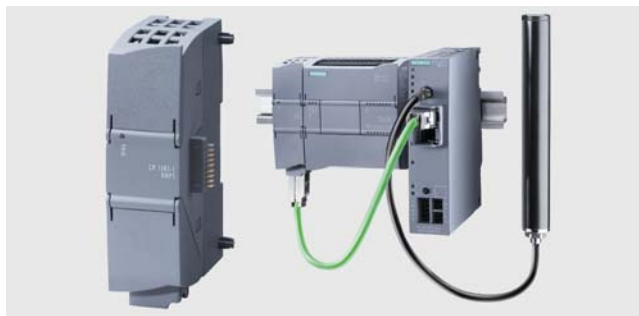
Описание	Заказной номер	Описание	Заказной номер
<b>SIMATIC CP 1243-1 IEC</b> коммуникационный процессор для стандартных промышленных условий эксплуатации, диапазон рабочих температур от 0 до +55 °С. Поддержка протокола IEC 60870-5-104, S7 и PG/OP функций связи. 1x Industrial Ethernet, RJ45, 10/100 Мбит/с	6GK7 243-1PX30-0XE0	<b>Штекер SIMATIC NET, IE FC RJ45</b> для стандартных промышленных условий эксплуатации, диапазон рабочих температур от -20 до +70 °С; для подключения модулей с встроенным интерфейсом RJ45 к PROFINET/ Industrial Ethernet; 10/100 Мбит/с; для установки на IE FC TP кабель 2x2; подключение кабеля методом прокалывания изоляции жил; металлический корпус с осевым (180 °) отводом кабеля <ul style="list-style-type: none"> <li>• 1 штука</li> <li>• 10 штук</li> <li>• 50 штук</li> </ul>	
<b>Инструмент IE FC для разделки IE TP FC кабелей</b> для быстрого удаления изоляции и внешнего экрана с кабелей Industrial Ethernet FC	6GK1 901-1GA00		6GK1 901-1BB10-2AA0
<b>Стандартный IE TP FC GP кабель (тип А)</b> промышленная витая для Industrial Ethernet, 2x2 жилы, поддержка технологии Fast Connect, универсальное назначение, PROFINET-совместимый, одобрение UL, поставка по метражу отрезками длиной от 20 до 1000 м	6XV1 840-2AH10		6GK1 901-1BB10-2AB0
<b>Трейлинговый IE TP FC кабель (тип С)</b> промышленная витая для Industrial Ethernet, 2x2 жилы, поддержка технологии Fast Connect, для работы в условиях приложения тяговых усилий, PROFINET-совместимый, без одобрения UL, поставка по метражу отрезками длиной от 20 до 1000 м	6XV1 840-3AH10		6GK1 901-1BB10-2AE0

# Программируемые контроллеры S7-1200

## Коммуникационные модули

Коммуникационный процессор CP 1243-1 DNP3

### Обзор



Коммуникационный процессор для подключения программируемых контроллеров S7-1200 к сети Industrial Ethernet с поддержкой протокола DNP3 (Distributed Network Protocol) и построения систем телеуправления.

- Поддержка протокола DNP3 V2.x с использованием прикладных уровней 1 ... 4.
- Использование программируемого контроллера S7-1200 в режиме удаленной станции (ведомого устройства) DNP3.

- До трех коммуникационных процессоров на один контроллер S7-1200.
- Поддержка S7 и PG/OP функций связи.
- Обеспечение защиты доступа к данным.
- Ручное или автоматическое присвоение IP адресов.
- Поддержка связи с резервированными ведущими устройствами DNP3.
- Автоматическая синхронизация времени с центром управления на основе протокола NTP (Network Time Protocol).
- Буферизация до 64000 значений с отметками времени для обеспечения целостности базы данных при временной потере связи с центром управления.
- Поддержка функций телесервиса.
- Поддержка функций обновления встроенного программного обеспечения.
- Работа с центральными процессорами S7-1200 от V3.0 и выше.
- Конфигурирование в среде STEP 7 (TIA Portal) от V12 SP1 и выше.

### Особенности

- Защита данных.  
Коммуникационный процессор CP 1243-1 DNP3 оснащен буферной памятью большой емкости для промежуточного сохранения нескольких тысяч значений. Временные перебои в работе системы связи не приводят к потере данных.
- Автоматическое присвоение отметок времени  
Для архивирования данных в центре управления в хронологическом порядке все кадры данных начинаются с отметки времени, присвоенной на месте получения данных.
- Быстрый и гибкий обмен данными  
Операторы быстро получают информацию о состоянии процесса и способны воздействовать на ход его протекания

путем выдачи соответствующих команд, изменения уставок и т.д.

- Простое и недорогое проектирование  
Настройка на режимы циклической или событийно управляемой передачи данных и сообщений осуществляется путем выполнения всего нескольких операций и не требует программирования.
- Дистанционная диагностика  
Дистанционное программирование, диагностика, управление и мониторинг через Интернет. Снижение затрат на командировочные расходы и техническое обслуживание аппаратуры непосредственно на предприятии.

### Назначение

Использование программируемого контроллера S7-1200 в качестве удаленной станции DNP3 в системах:

- телеуправления предприятий водоснабжения и водоотведения, а также экологических секторов:
  - ирригационные системы;
  - системы питьевого водоснабжения и т.д.
- мониторинга энергетических объектов для учета расхода и контроля затрат:
  - тепловые сети;
  - электрические сети;
  - ветровые и солнечные электростанции и т.д.

- телеуправления предприятиями нефтегазового сектора:
  - скважины нефте- и газодобычи;
  - трубопроводы и т.д.

Коммуникационный процессор CP 1243-1 DNP3 позволяет использовать программируемые контроллеры S7-1200 в качестве удаленных терминальных блоков (подстанций) систем телеуправления. Такие подстанции находят применение для сбора результатов измерений на площадках, географически удаленных друг от друга на большие расстояния, или централизованного управления такими объектами.

### Конструкция

Коммуникационный процессор CP 1243-1 DNP3 обладает всеми характерными чертами программируемого контроллера S7-1200:

- Прочный компактный пластиковый корпус.
- Простое подключение к контроллеру и наличие диагностических светодиодов за защитной дверцей.
- Установка на стандартную профильную шину.

Коммуникационный процессор CP 1243-1 DNP3 устанавливается слева от центрального процессора S7-1200 или предшествующего коммуникационного модуля и получает питание через внутреннюю коммуникационную шину контроллера. Необходимые модемы или маршрутизаторы подключаются к модулю через интерфейс Ethernet, расположенный в нижней части корпуса.

**Функции**

Коммуникационный процессор CP 1243-1 DNP3 является модулем программируемого контроллера S7-1200. Он позволяет производить удаленное подключение контроллера к центру управления и выполнять обмен данными с поддержкой телемеханического протокола DNP3. Для такого подключения требуется выполнение всего нескольких шагов.

С точки зрения своих свойств и набора поддерживаемых функций модуль характеризуется следующими показателями:

- Полная настройка приложения через конфигурирование точки данных ("data point configuration").  
Конфигурирование точки данных в STEP 7 выполняется без программирования процессов обмена данными с центром управления.  
Данные центрального процессора, передаваемые в центр управления, выбираются с помощью инструментария "item browsing" в STEP 7. Настройка параметров обмена данными с точкой данных выполняется с помощью удобного меню. Выполнением всего нескольких операций задается режим циклического или событийного обмена данными с центром управления.
- Буферное сохранение данных.  
Для исключения возможности потери данных модуль поддерживает механизмы их буферизации.  
При нарушении нормальной работы системы связи модуль способен сохранять в своей памяти до 64,000 значений с их отметками времени. При восстановлении связи модуль передает в центр управления данные, сохраненные в буферной памяти. Передача данных выполняется в хронологическом порядке.
- Оповещения через электронную почту.  
Оповещения через электронную почту находят применение для передачи сообщений о состоянии станции заранее определенному сервисному или обслуживающему персоналу. Такие сообщения автоматически формируются и отправляются по почте при появлении заранее определенных событий (например, при выходе параметра за допустимые пределы).
- Диагностика.  
Коммуникационный процессор CP 1243-1 DNP3 обеспечивает поддержку широкого набора диагностических функ-

ций для быстрого и всестороннего анализа состояния станции. Элементарная диагностическая информация о наличии связи с центром управления выводится на светодиоды модуля.

С помощью STEP 7 может быть восстановлен большой объем информации об истории соединений, состоянии буфера и переданных результатах измерений.

- Протокол DNP3.  
Обмен данными с центром управления основан на стандарте DNP3 спецификации 2 (2007/2009).  
Благодаря поддержке объекта и механизмов передачи данных, определенных в спецификации, обеспечивается полная совместимость с системами телеуправления на базе PCS 7 и WinCC (PCS 7 и WinCC должны расширяться опциональным программным обеспечением телеуправления с поддержкой протокола DNP3), а также с другими центрами управления, поддерживающими данный стандарт.  
Обеспечивается полная поддержка механизмов защиты передаваемых данных, определенных в стандарте DNP3.
- Дистанционное обслуживание.  
Для удаленного доступа к станции из центра управления коммуникационный процессор предоставляет порт удаленного обслуживания, используемый параллельно с обычным обменом данными. Этот порт может использоваться для обновления версий встроенного программного обеспечения модулей контроллера или изменения программы контроллера.
- Интерфейсы.  
Для подключения к центру управления коммуникационный процессор CP 1243-1 DNP3 оснащен встроенным интерфейсом Ethernet. Подключение S7-1200 может выполняться через существующую сеть или через другие виды каналов связи с использованием дополнительных маршрутизаторов (например, маршрутизаторов серии SCALANCE M для использования мобильной беспроводной связи).
- Питание.  
Для питания коммуникационного процессора не нужен внешний блок питания. Напряжение питания подводится к модулю через внутреннюю шину контроллера.

**Технические данные**

Коммуникационный процессор	6GK7 243-1JX30-0XE0 CP 1243-1 DNP3	Коммуникационный процессор	6GK7 243-1JX30-0XE0 CP 1243-1 DNP3
Цель питания			
Напряжение питания	=5 В через внутреннюю шину контроллера	- автоматическая настройка на параметры обмена данными в сети	Есть
Потребляемый ток, типовое значение	250 мА	- гальваническая изоляция	Есть
Потери мощности, типовое значение	1.25 Вт	• скорость обмена данными	10/ 100 Мбит/с
Интерфейсы		Аппаратная конфигурация	
Интерфейс подключения к внутренней коммуникационной шине контроллера	Есть	Количество модулей CP 1243-1 DNP3 на контроллер, не более	3
Интерфейс подключения к Industrial Ethernet:		Коммуникационные функции	
• соединитель	1x RJ45, гнездо	Протокол DNP3:	DNP3 V2.x
• свойства:		• ведущее устройство DNP3	Нет
- стандарты	100BASE-TX, IEEE 802.3	• станция (ведомое устройство) DNP3	Есть
- режимы работы	Дуплексный/ полудуплексный	• поддержка прикладных уровней DNP3	1 ... 4
- автоматическая кроссировка подключаемого кабеля	Есть		

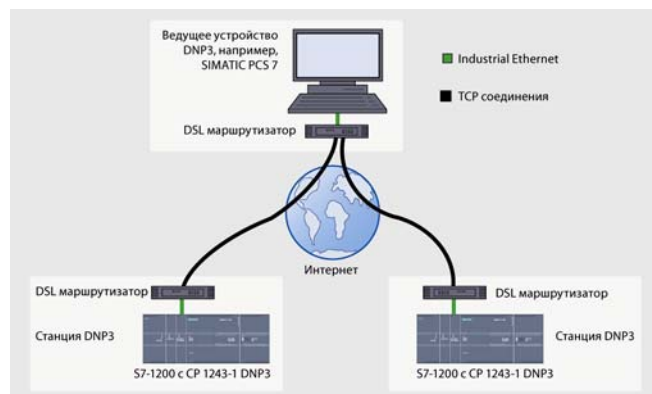
# Программируемые контроллеры S7-1200

## Коммуникационные модули

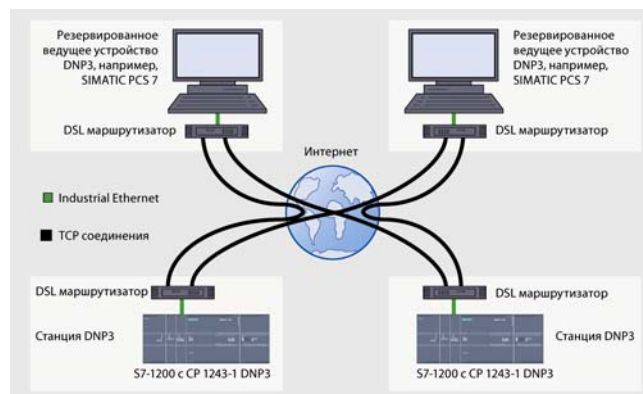
### Коммуникационный процессор CP 1243-1 DNP3

Коммуникационный процессор	6GK7 243-1JX30-0XE0 CP 1243-1 DNP3	Коммуникационный процессор	6GK7 243-1JX30-0XE0 CP 1243-1 DNP3
S7 и PG/OP функции связи:			
• функции PUT/GET	Есть, в режиме S7 клиента или S7 сервера, для обмена данными с контроллерами S7-300/ S7-400/ S7-1200/ S7-1500	• дистанционное обновление встроенного программного обеспечения	Нет
• PG функции связи	Есть	Буферное сохранение данных при временной потере связи:	Есть
• OP функции связи	Есть	• емкость буфера	64000 значений
Обеспечение защиты данных:		<b>Производительность</b>	
• защищенная аутентификация партнера по связи (SA):	Есть	Количество соединений, не более:	4 для связи с обычными или резервированными ведущими устройствами. Один адрес DNP3 может содержать два различных IP адреса
- проверка наличия прав на доступ к коммуникационному процессору	Есть	• количество TCP соединений с ведущими устройствами DNP3	1
- формирование кода аутентификации сообщений (MAC – Message Authentication Code)	Есть, с использованием симметричного (PSK) или ассиметричного (открытые/ закрытые ключи) шифрования	• количество соединений для поддержки функций телесервиса	8
- передача ключей	Есть, с использованием протоколов Ipsec	• количество S7 соединений (PUT/GET)	1
• регистрация:		• количество PG соединений	3
- успешных и неудачных операций аутентификации	Есть	• количество OP соединений	200, зависит от типов данных
- операций передачи ключей	Есть	Количество точек данных на станцию, не более	10
- статистический счетчик	Есть	Количество e-mail сообщений, не более	
Назначение IP адресов:		<b>Индикация</b>	
• поддержка адресов	Ipv4 и Ipv6	Светодиоды индикации:	
• назначение IP адресов	Ручное или автоматическое через DHCP	• состояний модуля	Красный/ зеленый светодиод DIAG на фронтальной панели
Синхронизация времени через Industrial Ethernet	Есть	• наличия подключения к сети Industrial Ethernet	Зеленый светодиод LINK за верхней защитной крышкой
Обмен данными с резервированными ведущими устройствами DNP3	Есть	• наличия соединения с ведущим устройством	Зеленый светодиод CONNECT за верхней защитной крышкой
Сохранение событий DNP3 различных классов	Есть	• наличия VPN соединения	Зеленый светодиод VPN за верхней защитной крышкой, не активен
Управление сеансами связи:		• наличия соединения телесервиса	Зеленый светодиод TELESERVICE за верхней защитной крышкой
• по запросу ведущего устройства	Есть	<b>Условия эксплуатации, хранения и транспортировки</b>	
• при фиксации событий по заранее заданным критериям	Есть	Диапазон рабочих температур:	
Пересылка e-mail сообщений	Есть	• при горизонтальной установке	-20 ... 60 °C
Предварительная обработка аналоговых величин на уровне коммуникационного процессора	Есть	• при вертикальной установке	-20 ... 50 °C
Телесервис:		Диапазон температур хранения и транспортировки	-40 ... 70 °C
• интерактивная диагностика с помощью пакета STEP 7	Есть	Относительная влажность, не более	95 % при 25 °C, без появления конденсата
• загрузка программы из среды STEP 7	Есть	<b>Конструкция</b>	
		Степень защиты	IP20
		Габариты (Ш x В x Г) в мм	30x 110x 75
		Масса, приблизительно	122 г

### Примеры конфигураций



Обмен между ведущим устройством DNP3 и станциями DNP3



Обмен данными между резервированными ведущими устройствами DNP3 и станциями DNP3

## Данные для заказа

Описание	Заказной номер	Описание	Заказной номер
<b>SIMATIC CP 1243-1 DNP3</b> коммуникационный процессор для стандартных промышленных условий эксплуатации, диапазон рабочих температур от 0 до +55 °С. Поддержка протокола DNP3, S7 и PG/OP функций связи. 1x Industrial Ethernet, RJ45, 10/100 Мбит/с	6GK7 243-1JX30-0XE0	<b>Штекер SIMATIC NET, IE FC RJ45</b> для стандартных промышленных условий эксплуатации, диапазон рабочих температур от -20 до +70 °С; для подключения модулей с встроенным интерфейсом RJ45 к PROFINET/ Industrial Ethernet; 10/100 Мбит/с; для установки на IE FC TP кабель 2x2; подключение кабеля методом прокалывания изоляции жил; металлический корпус с осевым (180 °) отводом кабеля <ul style="list-style-type: none"> <li>• 1 штука</li> <li>• 10 штук</li> <li>• 50 штук</li> </ul>	
<b>Инструмент IE FC для разделки IE TP FC кабелей</b> для быстрого удаления изоляции и внешнего экрана с кабелей Industrial Ethernet FC	6GK1 901-1GA00		6GK1 901-1BB10-2AA0
<b>Стандартный IE TP FC GP кабель (тип А)</b> промышленная витая для Industrial Ethernet, 2x2 жилы, поддержка технологии Fast Connect, универсальное назначение, PROFINET-совместимый, одобрение UL, поставка по метражу отрезками длиной от 20 до 1000 м	6XV1 840-2AH10		6GK1 901-1BB10-2AB0
<b>Трейлинговый IE TP FC кабель (тип С)</b> промышленная витая для Industrial Ethernet, 2x2 жилы, поддержка технологии Fast Connect, для работы в условиях приложения тяговых усилий, PROFINET-совместимый, без одобрения UL, поставка по метражу отрезками длиной от 20 до 1000 м	6XV1 840-3AH10		6GK1 901-1BB10-2AE0

# Программируемые контроллеры S7-1200

## Коммуникационные модули

### Коммуникационный модуль CM CANopen

#### Обзор



Коммуникационный модуль CM CANopen фирмы HMS для подключения программируемых контроллеров S7-1200 к сети CANopen в режиме ведущего или ведомого устройства.

- Установка до трех модулей CM CANopen в один контроллер S7-1200.
- Встроенный интерфейс подключения к внутренней коммуникационной шине контроллера.
- Встроенный порт USB для загрузки параметров конфигурации.
- Подключение к сети через встроенный 9-полюсный соединитель D-типа.
- Альтернативная поддержка протоколов CANopen или CAN 2.0A.
- Конфигурирование модуля в среде STEP 7 (TIA Portal) от V12 SP1 + HSP.

- Конфигурирование сети CANopen с помощью программного обеспечения CANopen Configuration Studio, включенного в комплект поставки модуля.
- Наличие готовых функциональных блоков для управления обменом данными между коммуникационным модулем и центральным процессором в программе STEP 7 (TIA Portal).
- Сохранение параметров настройки в памяти центрального процессора. Замена модуля без повторного конфигурирования системы связи.
- Диагностические светодиоды индикации состояний модуля, сети и каналов ввода-вывода.
- В режиме поддержки протокола CANopen:
  - Поддержка функций ведущего или ведомого сетевого устройства.
  - Обслуживание до 16 ведомых устройств CANopen одним ведущим устройством.
  - Передача 256 байт входных и 256 байт выходных данных для каждого модуля.
  - Соответствует профилям соединения CANopen CiA 301 ревизии 4.2 и CiA 302 ревизии 4.1.
- В режиме поддержки протокола CAN 2.0A:
  - Поддержка прозрачной передачи данных для реализации нестандартных протоколов обмена данными.

#### Функции

Функции CANopen:

- Соответствие требованиям CANopen (CANopen спецификации CiA301 ревизии 4.2).
- Обмен функциональными данными в реальном времени (PDO), реализована модель Push and Pull.
- 64 объекта PDO на приём и 64 объекта PDO на передачу.
- Обмен эксплуатационными данными по запросу (SDO) с использованием клиента.
- Настройка модуля через SDO.
- Поддержка тактовой синхронизации (Heartbeat Protocol) с использованием механизма издатель/подписчик
- Настраиваемая скорость обмена данными в диапазоне от 20 кбит/с до 1 Мбит/с.
- Событийная, циклическая или асинхронная передача PDO сообщений.

Ведущее устройство CANopen:

- Ведущее устройство CANopen в соответствии с требованиями спецификации CiA302, части 1 ... 5.
- Обмен эксплуатационными данными SDO по запросу через сервер.
- Автоматический запуск и управление работой сети на основе протокола NMT (Network Management Telegrams).

- Поддержка протокола обнаружения ошибок в работе сети (Node guarding) как в режиме приема, так и в режиме передачи данных (издатель/подписчик).
- Синхронизация данных в режиме издателя или подписчика.

Ведомое устройство CANopen:

- Поддержка протокола управления сетью NMT (Network Management Telegrams) в режиме последнего ведомого устройства на линии.
- Поддержка протокола обнаружения ошибок в работе сети (Node guarding) в режиме приема данных.
- Синхронизация данных в режиме подписчика.

Прозрачный обмен данными по протоколу CAN 2.0A:

- Поддержка любых протоколов на основе CAN со стороны ведомых устройств.
- Прозрачный прием/передача фреймов сообщений CAN в программируемом контроллере.
- Прием и передача фреймов сообщений CAN в TIA Portal.
- Поддержка стандарта CAN 2.0A без одновременной поддержки протокола CANopen.
- Настраиваемая скорость обмена данными в диапазоне от 20 кбит/с до 1 Мбит/с.



**Проектирование**

Для конфигурирования и программирования коммуникационного модуля CM CANopen и систем связи на базе CANopen необходимо следующее программное обеспечение:

- Для конфигурирования и программирования модуля CM CANopen: программное обеспечение STEP 7 (TIA Portal) от V12 SP1, дополненное пакетом поддержки аппаратуры (HSP) и библиотекой стандартных функциональных блоков обмена данными с центральным процессором S7-1200, загружаемых с официального сайта производителя.

- Для конфигурирования сети CANopen: программное обеспечение CANopen Configuration Studio, включенное в комплект поставки модуля.

Загрузка конфигурации в модуль CM CANopen выполняется через интерфейс USB. USB кабель включен в комплект поставки модуля.

Официальный сайт фирмы HMS: [www.hms-networks.com](http://www.hms-networks.com)

**Важные замечания**

Модуль CM CANopen является продуктом компании HMS. Заказ модуля должен выполняться непосредственно в этой компании. Техническая поддержка по модулю CM CANopen осуществляется компанией HMS.

SIEMENS не несет никакой ответственности и не дает никаких гарантий на продукты других производителей, за условия поставки этих продуктов, а также за содержимое их сайтов в Интернете.

**Данные для заказа**

Описание	Заказной номер	Описание	Заказной номер
<b>Модуль CM CANopen</b> для подключения контроллера S7-1200 к сети CANopen в режиме ведущего или ведомого сетевого устройства. В комплекте с компакт-диском с программным обеспечением CANopen Configuration Studio, 9-полюсным соединителем D-типа для подключения к сети и USB кабелем для загрузки параметров конфигурации	021620-B	<b>Программное обеспечение CANopen Configuration Studio</b> компакт-диск с программным обеспечением и USB кабель для загрузки параметров конфигурации	022450-B

# Программируемые контроллеры S7-1200

## Коммуникационные модули

### 4-канальный коммутатор CSM 1277

#### Обзор



- Неуправляемый 4-канальный коммутатор Industrial Ethernet.

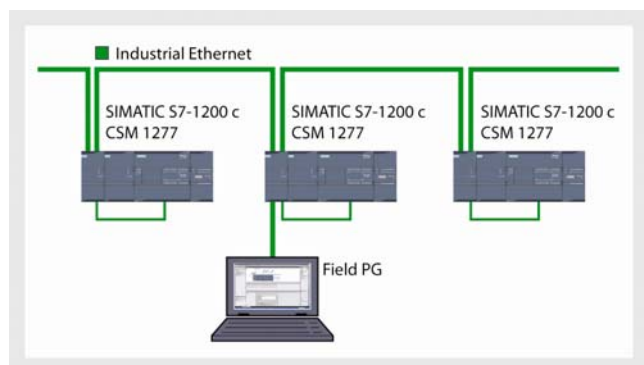
- Построение линейных, древовидных и звездообразных сетевых структур.
- Скорость обмена данными 10/ 100 Мбит/с.
- Подключение к S7-1200 до трех дополнительных узлов PROFINET/ Industrial Ethernet.
- Корпус формата модулей S7-1200.
- Рентабельное решение для построения небольших локальных сетей.
- Четыре гнезда RJ45 промышленного исполнения.
- Встроенная светодиодная индикация.
- Автоматическая кроссировка подключаемых кабелей.

#### Особенности

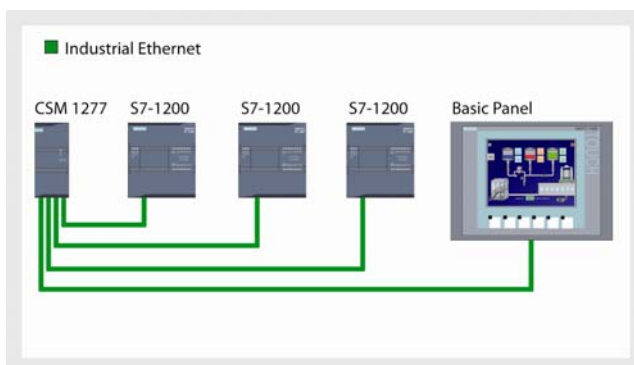
- Снижение затрат на монтаж и экономия монтажных объемов по сравнению с использованием внешних сетевых компонентов.
- Получение дополнительных интерфейсов Ethernet программируемого контроллера S7-1200 для подключения дополнительных сетевых узлов.

- Рентабельное решение для построения небольших локальных сетей Ethernet.
- Работа с естественным охлаждением, снижение затрат на обслуживание.
- Замена модуля без повторного конфигурирования сети.

#### Назначение



Модуль CSM 1277 выполняет функции коммутатора Ethernet, предназначенного для использования в составе программируемого контроллера S7-1200. С его помощью можно получить три дополнительных интерфейса Ethernet для организа-



ции обмена данными между S7-1200 и программатором, приборами и системами человеко-машинного интерфейса, другими системами автоматизации.

#### Конструкция

Модуль CSM 1277 выпускается в компактном пластиковом корпусе шириной 45 мм и характеризуется следующими показателями:

- 4 гнезда RJ45 для подключения к Industrial Ethernet.
- Съёмный 3-полюсный терминальный блок с контактами под винт для подключения цепи питания =24 В.
- Светодиоды индикации состояний коммуникационных портов.

- Установки на стандартную профильную шину DIN вместе с другими модулями контроллера S7-1200.

#### Замечание

Модуль CSM 1277 не имеет интерфейса подключения к внутренней шине S7-1200, поэтому он должен монтироваться в крайней левой или крайней правой позиции по отношению к модулям контроллера.

#### Функции

- Увеличение количества портов Industrial Ethernet программируемого контроллера S7-1200.
- Формирование небольших локальных сетей Industrial Ethernet с подключением к контроллеру до трех дополнительных сетевых узлов.

- Автоматическая настройка на скорость обмена данными в сети, автоматическая кроссировка подключаемых кабелей.
- Индикация состояний каждого из 4 коммуникационных портов.



# Программируемые контроллеры S7-1200

## Коммуникационные модули

### 4-канальный коммутатор CSM 1277

Описание	Заказной номер	Описание	Заказной номер
<b>IE TP корд RJ45/RJ45</b> IE TP кабель 4x2 с двумя установленными штекерами RJ45, длина <ul style="list-style-type: none"> <li>• 0.5 м</li> <li>• 1.0 м</li> <li>• 2.0 м</li> <li>• 6.0 м</li> <li>• 10.0 м</li> </ul>	6XV1 870-3QE50 6XV1 870-3QN10 6XV1 870-3QN20 6XV1 870-3QN60 6XV1 870-3QN10	<b>Розетка IE FC RJ45</b> для подключения к Industrial Ethernet станций с интерфейсом RJ45; интерфейс подключения IE TP FC кабеля 2x2 методом прокалывания изоляции жил; гнездо RJ45 для подключения TP корда	6GK1 901-1FC00-0AA0
		<b>Коллекция руководств SIMATIC NET</b> коммуникационные системы, протоколы, продукты. На DVD диске, немецкий и английский языки	6GK1 975-1AA00-3AA0

**Обзор**

- Модуль последовательной связи для подключения до 4 приборов в соответствии с техническими условиями IO Link V1.0 и V1.1.
- Настройка параметров с помощью инструментария Port Configuration Tool (PCT) от V3.0 и выше.
- Поддерживаемые скорости обмена данными:
  - COM1 (4.8 Кбит/с);
  - COM2 (38.4 Кбит/с);
  - COM3 (230.4 Кбит/с).
- Ограничения:
  - Длина кабеля не более 20 м.
  - Не более 32 байт на ввод и вывод на один порт.
  - Не более 32 байт на ввод и вывод на модуль.
- Замена модуля без использования программатора и PCT с автоматическим восстановлением параметров настройки приборов (только для приборов V1.1).
- Поддержка идентификационных данных I&M.



- Обновление встроенного программного обеспечения.

**Назначение**

- Коммуникационный модуль SM 1278 IO-Link Master позволяет выполнять обмен данными максимум с 4 приборами IO Link, подключаемыми с помощью 3-жильных кабелей.
- Широкий набор настраиваемых параметров позволяет выполнять гибкую адаптацию контроллера к требованиям коммуникационных задач.
- Совместимость IO-Link со стандартными датчиками IEC 61131 типа 1. Возможность подключения стандартных датчиков к ведущему устройству IO-Link.

**Конструкция**

- Компактный пластиковый корпус формата модулей S7-1200.
- Установка в линейку расширения S7-1200 сигнальными модулями (не поддерживается в S7-1200 с CPU 1211C).
- Светодиодные индикаторы:
  - DIAG: индикатор оперативных состояний модуля (зеленый/ красный).
  - C1..C4: индикаторы состояний портов (зеленые) 1 ... 4.
  - Q1..Q4: индикаторы состояний каналов (зеленые) для портов 1 ... 4.
  - F1..F4: индикаторы наличия ошибок в работе портов (красные) 1 ... 4.
  - PWR: индикатор наличия напряжения питания (зеленый).

**Технические данные**

Модуль	6ES7 278-4BD32-0XB0 SIMATIC SM 1278 IO-Link Master	Модуль	6ES7 278-4BD32-0XB0 SIMATIC SM 1278 IO-Link Master
<b>Общие технические данные</b>		<b>Цепь питания</b>	
Установка на базовый блок типа	A0	Напряжение питания:	
Поддержка функций идентификации и обслуживания (I&M)	Есть, I&M0 ... I&M3	• номинальное значение	=24 В
Инструментальные средства проектирования:		• допустимый диапазон отклонений	=19.2 ... 28.8 В; =20.5 ... 28.8 В при использовании IO-Link
• STEP 7 TIA Portal	От V12	• защита от неправильной полярности напряжения	Есть
• STEP 7	От V5.5 SP3 с GSD/GSDML файлом	Номинальный потребляемый ток	45 мА, без нагрузки
• GSDML файл для PROFINET IO	V2.3	Потери мощности, типовое значение	1.0 Вт
Реконфигурирование во время работы	Есть	<b>Питание датчиков</b>	
Поддержка изохронного режима	Нет	Количество выходов	4
		Номинальный ток выхода	200 мА

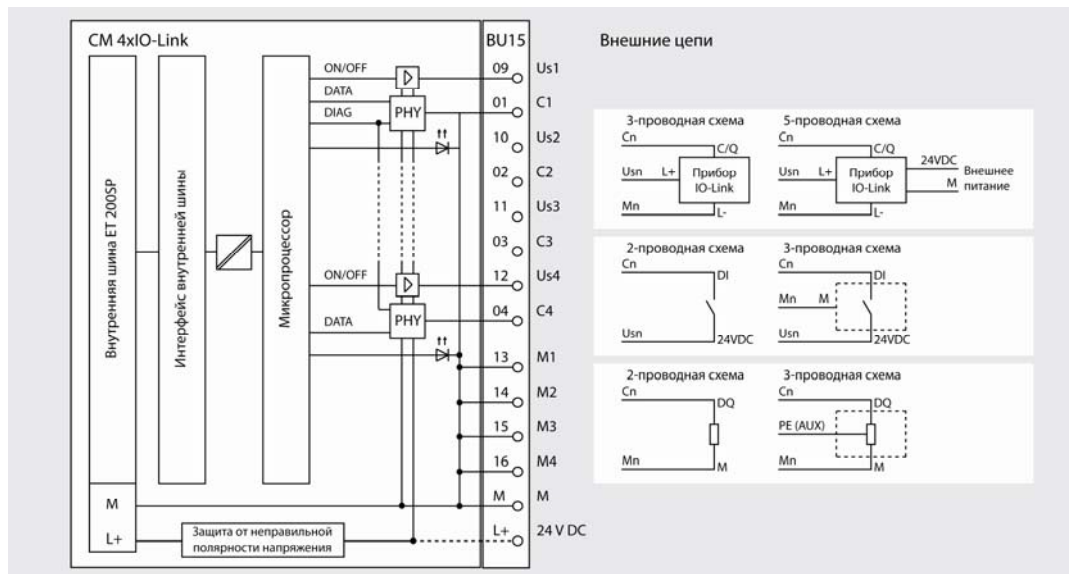
# Программируемые контроллеры S7-1200

## Технологические модули

### Модуль SM 1278 IO-Link Master

Модуль	6ES7 278-4BD32-0XB0 SIMATIC SM 1278 IO-Link Master	Модуль	6ES7 278-4BD32-0XB0 SIMATIC SM 1278 IO-Link Master
Длина кабеля			
Длина обычного 3-проводного кабеля, не более	20 м	<ul style="list-style-type: none"> <li>коротких замыканий</li> <li>наличия ошибок в работе модуля</li> </ul>	Есть Есть
IO-Link		<ul style="list-style-type: none"> <li>наличия напряжения питания</li> <li>состояний каналов</li> </ul>	Зеленый светодиод PWR Один зеленый светодиод Qn на канал в стандартном режиме работы и один зеленый светодиод Cn на канал в режиме IO-Link Один красный светодиод Fn на канал Зеленый/красный светодиод DIAG
Количество портов:	4		
• одновременно находящихся в активном состоянии	4		
Поддержка протокола:			
• IO-Link V1.0	Есть		
• IO-Link V1.1	Есть		
Режимы работы:		<ul style="list-style-type: none"> <li>диагностики каналов</li> </ul>	
• IO-Link	Есть		
• ввод дискретных сигналов	Есть		
• вывод дискретных сигналов	Есть, до 100 мА		
Подключение приборов IO-Link через порт A	Есть		
Скорость обмена данными	4.8 Кбит/с (COM1); 38.4 Кбит/с (COM2); 230.4 Кбит/с (COM3)		
Гальваническое разделение цепей		Гальваническое разделение:	
Время цикла, не менее	2 мс, зависит от объема данных пользователя	<ul style="list-style-type: none"> <li>между отдельными каналами</li> <li>между каналами и внутренней шиной</li> </ul>	Нет Есть
Объем данных, не более:		Допустимая разность потенциалов между различными цепями	=75 В/ ~60 В
• ввода на порт	32 байт	Испытательное напряжение изоляции	=707 В
• ввода на модуль	32 байт		
• вывода на порт	32 байт	Габариты и масса	
• вывода на модуль	32 байт	Габариты (Шx Вx Г) в мм	15x 73x 58
Объем памяти для параметров настройки	2 Кбайт	Масса, приблизительно	30 г
Состояния, прерывания, диагностика		Условия эксплуатации, транспортировки и хранения	
Диагностические прерывания	Есть	Допустимые условия эксплуатации, транспортировки и хранения	См. секцию "Общие технические данные" во введении к данной главе каталога
Мониторинг:			
• напряжения питания	Есть		

### Схема подключения внешних цепей



### Данные для заказа

Описание	Заказной номер
<b>Технологический модуль</b> <b>SIMATIC SM 1278 IO-Link Master</b> 4-канальный модуль ведущего устройства IO-Link V1.1; диагностика каналов; для стандартных промышленных условий эксплуатации, диапазон рабочих температур от 0 до +60 °C	6ES7 278-4BD32-0XB0

## Обзор

SIWAREX WP231 является универсальным весоизмерительным модулем для решения относительно простых задач взвешивания и измерения усилий. Он может использоваться в составе программируемого контроллера S7-1200 или в качестве автономного прибора.



## Особенности

- Однородная технология проектирования и обмена данными с центральным процессором S7-1200.
- Проектирование в среде TIA Portal.
- Возможность использования в качестве автономного прибора.
- Возможность непосредственного подключения панели оператора через встроенный интерфейс Ethernet.
- Возможность непосредственного подключения удаленного дисплея через интерфейс RS 485.
- Четыре дискретных входа и выхода, один аналоговый выход.
- Точное измерение веса и усилий с разбиением текущих диапазонов на 100000 ступеней и погрешностью 0.05 %.
- Простая настройка параметров с помощью программного обеспечения SIWATOOL 7 через интерфейс Ethernet.
- Автоматическая тарировка без использования эталонных грузов.
- Замена модуля без повторной настройки параметров.
- Возможность использования в Ex зоне 2.
- Поддержка функций обновления встроенного программного обеспечения.

## Назначение

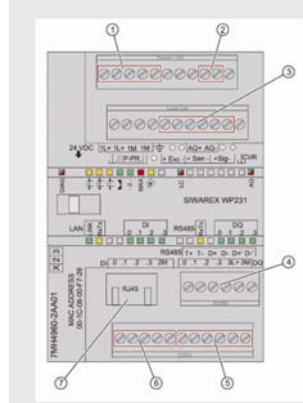
Модуль SIWAREX WP231 позволяет получать оптимальные решения для автоматизации процессов взвешивания, измерения усилий, дозирования и т.д. Он способен работать с весовыми ячейками, датчиками усилий, датчиками вращающего момента и другими датчиками, оснащенными чувствительными элементами в виде тензодатчиков.

Типовыми областями применения модулей SIWAREX WP231 являются:

- Весовые машины.

- Контроль уровня в силосах и бункерах.
- Измерение крановых нагрузок и нагрузок в натяжении кабелей.
- Измерение нагрузок в грузовых лифтах и на прокатных станах.
- Простые повторяющиеся процессы взвешивания.
- Измерение веса или усилий в Ex зонах 2.
- Измерение усилий, автоматизация дозаторов, весоизмерительных платформ, крановых весов и т.д.

## Конструкция



1. Контакты подключения цепи питания =24 В:  
1L+ - питание +24 В; M - земля
2. Контакты подключения цепи аналогового выхода  
AQ+ и AQ-
3. Контакты подключения весовой ячейки:  
Exc+ и Exc- питание весовой ячейки  
Sen+ и Sen- кабель датчика весовой ячейки  
Sig+ и Sig- измерительный кабель весовой ячейки
4. Контакты подключения цепей интерфейса RS 485:  
T+ + терминального устройства  
T- - терминального устройства  
D+ кабель данных +  
D- кабель данных -  
При размещении модуля в конце линии терминальное устройство должно быть подключено

5. Контакты подключения цепей дискретных выходов:  
DQ0 ... DQ3 дискретные выходы  
3L+ +24 В для питания нагрузки  
3M земля цепи питания нагрузки
6. Контакты подключения цепей дискретных входов:  
DI0 ... DI3 дискретные входы  
2M земля цепи питания датчиков
7. Гнездо RJ45 интерфейса Ethernet

SIWAREX WP231 выпускается в компактном пластиковом корпусе формата модулей S7-1200 шириной 70 мм. Он может монтироваться на стандартную 35 мм профильную рейку DIN с фиксацией защелками или на плоскую поверхность с креплением винтами. Модуль устанавливается справа от центрального процессора в линейке сигнальных модулей и под-

ключается к внутренней шине контроллера с помощью встроенного выдвижного соединителя.

Блок питания, датчики, внешние цепи дискретных входов и выходов, аналогового выхода и интерфейса RS 485 подключаются через съемные терминальные блоки с контактами под винт. Интерфейс Ethernet оснащен гнездом RJ45.

# Программируемые контроллеры S7-1200

## Технологические модули

### Весоизмерительный модуль SIWAREX WP231

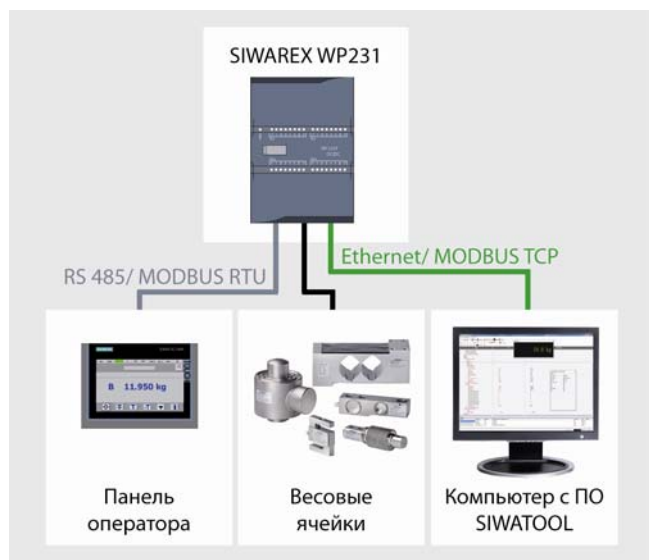
#### Функции

Основной задачей модуля SIWAREX WP231 является измерение формируемых датчиками напряжений и преобразование этих напряжений в значение веса. Для расчета веса используется до 3 точек интерполяции. При необходимости сигналы могут быть подвергнуты цифровой фильтрации.

Модули SIWAREX WP231 поставляются с заводскими настройками. Тарировка шкалы может выполняться теоретическими способами без применения реальных весов и эталонных грузов. Замена модулей выполняется без повторной тарировки шкалы.

Наряду с измерением веса/ усилий модуль SIWAREX WP231 способен выполнять мониторинг выхода этого параметра за границы двух настраиваемых предельных значений (например, минимального и максимального веса).

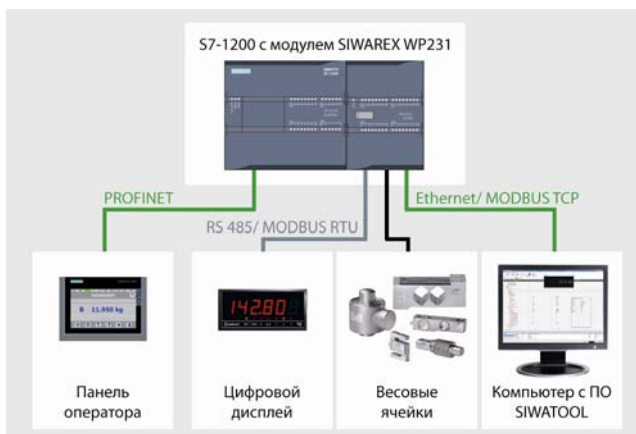
При выходе измеряемого параметра за установленные пределы модуль SIWAREX WS231 быстро информирует об этом события центральный процессор контроллера.



Однородные варианты обмена данными между всеми системными компонентами позволяют выполнять быструю и рентабельную интеграцию разрабатываемых систем в промышленные процессы, обеспечивают возможность выполнения всеобщей диагностики системы.

Модуль может достаточно гибко интегрироваться в системы управления. Он оснащен внутренней шиной контроллера S7-1200 и может подключаться к центральному процессору по аналогии с сигнальными модулями. Наличие встроенных интерфейсов RS 485 и Ethernet позволяет выполнять обмен данными с другими приборами и системами по протоколам MODBUS RTU и/или MODBUS TCP. Дополнительно через интерфейс RS 485 к модулю SIWAREX WP231 может быть подключен удаленный дисплей.

Для настройки параметров к интерфейсу Ethernet модуля SIWAREX WP231 подключается компьютер с программным обеспечением SIWATOOL. Дополнительно параметры настройки могут быть заданы с панели оператора.



Результаты измерений, состояния модуля, команды и сообщения передаются через периферийные области памяти контроллера. Взаимодействие центрального процессора с одним или несколькими модулями SIWAREX WP231 описывается программой на языке SCL. Такое сочетание позволяет создавать свободно программируемые модульные системы взвешивания с несколькими весоизмерительными шкалами на базе одного контроллера S7-1200.

Для интеграции модулей SIWAREX WP231 в программы STEP 7 и разработки собственных приложений можно использовать экранные формы и примеры готовых программ, включенных в комплект поставки руководства по быстрому запуску модуля.

На основе этих примеров модули SIWAREX WP231 легко интегрируются в системы управления на основе контроллеров S7-1200 и панелей операторов.

#### Программное обеспечение

Программное обеспечение SIWATOOL V7 позволяет выполнять ввод в эксплуатацию и обслуживание модулей SIWAREX WP231 из среды Windows без наличия специальных знаний в области систем автоматизации SIMATIC. Для настройки всех параметров, их сохранения и подготовки технической документации используется набор готовых диалоговых окон. Диагностические возможности пакета SIWATOOL V7 позволяют производить быстрый поиск неисправностей в модулях SIWAREX WP231 в интерактивном режиме.

Инструментальные средства пакета SIWATOOL V7 позволяют выполнять:

- настройку и корректировку шкалы измерений;
- тестирование свойств весов;
- запись и анализ параметров процессов взвешивания.

Дополнительно SIWATOOL V7 находит применение для просмотра и анализа содержимого буфера диагностических сообщений, сохранения этой информации, а также параметров настройки весоизмерительных модулей.

Для оптимизации процессов взвешивания может использоваться режим трассировки с регистрацией целого ряда параметров. Эти данные могут быть представлены в графическом виде с помощью SIWATOOL V7 или MS Excel.



## Технические данные

Модуль	7MH4 960-2AA01 SIWAREX WP231	Модуль	7MH4 960-2AA01 SIWAREX WP231
<b>Цепи питания</b>			
Внешнее напряжение питания:		Сигнализация об ошибке	22 мА, если функция активирована
• номинальное значение	=24 В	Сопротивление нагрузки, не более	600 Ом
• допустимые отклонения:		Температурный коэффициент во всем выходном диапазоне, не более	±25 ppm/K
- в статических режимах	=19.2 ... 28.8 В	Температурный коэффициент нулевой точки, типовое значение	±0.3 мкА/K
- в динамических режимах	=18.5 ... 30.2 В	Нелинейность, не более	0.05 %
Допустимые перенапряжения в цепи питания	=35 В в течение 500 мс с временем восстановления 50 с	Фильтрация измеренных значений	Низкочастотная
Потребляемый ток:		Испытательное напряжение изоляции	~500 В
• от блока питания =24 В, не более	500 мА	Длина кабеля, не более	100 м, экранированная витая пара
• от внутренней шины контроллера, типовое значение	3 мА	<b>Дискретные выходы</b>	
Потери мощности, типовое значение	4.5 Вт	Количество выходов	4
<b>Интерфейс подключения весовых ячеек</b>		Напряжение питания	=19.2 ... 28.8 В
Относительная точность измерения по DIN 1319-1 для полной шкалы при +20°C ± 10K, не более	0.05 %	Максимальный ток выхода при активной нагрузке	0.5 А
Точность измерений по OIML R76:		Максимальный ток всех выходов	2.0 А
• класс	III или IV	Частота переключения выхода при активной нагрузке, не более	100 Гц
• разрешение (d = e)	3000d	Время переключения, типовое значение:	
• процент ошибки ri	0.4	• во включенное состояние	25 мкс
• приращение напряжения	0.5 мВ/e	• в отключенное состояние	150 мкс
Точность измерений в момент поставки, типовое значение	0.1 %	Сопротивление выхода во включенном состоянии, не более	0.25 Ом
Частота измерений	100 Гц	Защита от коротких замыканий	Есть
Разрешение для входного сигнала	±4000000	Испытательное напряжение изоляции	~500 В
Диапазон измерений	±4 мВ/В	Длина кабеля, не более	
Диапазон изменений синфазных сигналов	0 ... 5 В	• экранированного	500 м
Напряжение питания весовых ячеек	=4.85 В ± 2 %	• обычного	150 м
Мониторинг напряжения питания весовых ячеек	≤0.3 В	<b>Дискретные входы</b>	
Защита от коротких замыканий и перенапряжений	Есть	Количество входов	4
Схемы подключения весовых ячеек	6-проводные	Входное напряжение:	
Минимальное входное сопротивление:		• номинальное значение	=24 В
• без Ex интерфейса SIWAREX IS	40 Ом	• максимальное значение	=30 В
• с Ex интерфейсом SIWAREX IS	50 Ом	• допустимое перенапряжение	=35 В в течение 0.5 с
Минимальное выходное сопротивление весовых ячеек	4100 Ом	• сигнала высокого уровня, не менее	=15 В при токе 2.5 мА
Температурный коэффициент во всем измерительном диапазоне, не более	±5 ppm/K	• сигнала низкого уровня, не более	=5 В при токе 1.0 мА
Температурный коэффициент нулевой точки, не более	±5 мВ/K	Потребляемый ток	4 мА при =24 В
Нелинейность, не более	0.002 %	Частота выборки	10 мс
Фильтрация измеренных значений	Низкочастотная	Время фильтрации входных сигналов	0.2, 0.4, 0.8, 1.6, 3.2, 6.4 или 12.8 мс
Испытательное напряжение изоляции	~500 В	Испытательное напряжение изоляции	~500 В
Подавление помех на частотах 50/ 60 Гц, не менее	80 дБ	<b>Часы реального времени</b>	
Входное сопротивление, типовое значение:		Отклонение времени при 25 °C	±60 с/ месяц
• сигнальный кабель	5 МОм	Запас хода при перебоях в питании:	
• кабель датчика	5 МОм	• типовое значение	10 дней при 25 °C
		• минимальное значение	6 дней при 40 °C
<b>Аналоговый выход</b>		<b>Встроенный интерфейс RS 485</b>	
Относительная точность формирования выходных сигналов по DIN 1319-1 для полной шкалы при +20°C ± 10K, не более		Стандарт	EIA-485
• диапазон 0 ... 20 мА	0.5 %	Скорость обмена данными, не более	115.2 Кбит/с
• диапазон 4 ... 20 мА	0.3 %	Биты данных	7 или 8
Время обновления данных, не более	100 мс	Контроль	Четности/ нечетности/ нет
Разрешение	14 бит	Стоповые биты	1 или 2
Диапазоны изменения выходных сигналов	0 ... 20 мА/ 4 ... 20 мА	Терминальные резисторы (могут быть активированы)	390 Ом/ 220 Ом/ 390 Ом
Максимальный выходной ток	24 мА	Испытательное напряжение изоляции	~500 В
		Поддерживаемые протоколы	ASCII для подключения дисплея Siebert или MODBUS RTU
		Длина кабеля, не более	1000 м при скорости до 115.2 Кбит/с (например, 2-жильный экранированный кабель 6XV1 830-0EH10)
		<b>Встроенный интерфейс Ethernet</b>	
		Стандарт	IEEE 802.3
		Скорость обмена данными	10/100 Мбит/с

# Программируемые контроллеры S7-1200

## Технологические модули

### Весоизмерительный модуль SIWAREX WP231

Модуль	7МН4 960-2АА01 SIWAREX WP231	Модуль	7МН4 960-2АА01 SIWAREX WP231
Испытательное напряжение изоляции	~1500 В	Стойкость к воздействию помех:	По EN 61000-6-2 (промышленная среда) 1 кВ, 1 минута
Транспортный протокол	TCP/IP, MODBUS TCP	<ul style="list-style-type: none"> <li>воздействие коротких импульсов на кабели питания по EN 45501 и OIML R 76</li> <li>воздействие коротких импульсов на кабели данных и сигнальные кабели по EN 61000-4-4, NAMUR NE21 и EN 61326</li> <li>электростатический разряд по EN 61000-4-2, NAMUR NE21 и EN 61326</li> </ul>	2 кВ 5/ 50 нс/ 5 кГц
Автоматическое согласование	Есть	<ul style="list-style-type: none"> <li>электростатический разряд по EN 45501 и OIML R 76</li> </ul>	6 кВ прямой/ косвенный До 10 разрядов положительной/ отрицательной полярности Повторение с периодом не менее 1 с
Автоматическое определение типа подключенного кабеля	Есть	<ul style="list-style-type: none"> <li>электростатический разряд через воздушный промежуток по EN 61000-4-2, NAMUR NE21 и EN 61326</li> <li>электростатический разряд через воздушный промежуток по EN 45501 и OIML R 76</li> </ul>	2, 4, 6 кВ прямой/ косвенный До 10 разрядов положительной/ отрицательной полярности Повторение с периодом не менее 10 с
Длина кабеля, не более:	50 м	Устойчивость к воздействию наносекундных импульсов большой энергии:	2, 4, 6, 8 кВ До 10 разрядов положительной/ отрицательной полярности Повторение с периодом не менее 10 с
<ul style="list-style-type: none"> <li>UTP кабель категории 5е (обычный)</li> <li>SF/UTP кабель категории 5е (экранированный)</li> </ul>	100 м	<ul style="list-style-type: none"> <li>на кабели питания</li> </ul>	По EN 61000-4-5, IEC 61131-2, NAMUR NE21 и EN 61326 1 кВ для симметричных импульсов 2 кВ для ассиметричных импульсов 1.2/ 50 мкс (8/ 20 мкс) Внутреннее сопротивление генератора 2 Ом 1 кВ для симметричных импульсов 2 кВ для ассиметричных импульсов 1.2/ 50 мкс (8/ 20 мкс) Длина кабеля более 30 м По IEC 61000-4-3, NAMUR NE21, OIML R 76, EN 45501*3 80 ... 2000 МГц: 12 В/м 80 % амплитудная модуляция с частотой 1 кГц Для диапазонов 87 ... 108 МГц, 174 ... 230 МГц и 470 ... 790 МГц: 3 В/м 900 МГц ± 5 МГц 1.89 ГГц ± 10 МГц 10 В/м Длительность 1 минута 50 % импульсная модуляция с частотой 200 кГц
<b>Конструкция</b>		Устойчивость к воздействию радиочастотного электромагнитного поля:	По IEC 61000-4-6, NAMUR NE21, OIML R 76, EN 61326 10 кГц ... 80 МГц: 10 В 80 % амплитудная модуляция с частотой 1 кГц
Степень защиты по DIN 60529/ IEC 60529	IP 20	<ul style="list-style-type: none"> <li>амплитудная модуляция</li> </ul>	
Габариты (Ш x В x Г) в мм	70x 100x 75	<ul style="list-style-type: none"> <li>диапазоны сотовой телефонии</li> </ul>	
Масса	300 г	Устойчивость к воздействию кондуктивных помех, наводимых радиочастотными полями	
<b>Условия эксплуатации, транспортировки и хранения</b>		Сертификаты и одобрения	
Вибрационные воздействия во время работы	IEC 61131-2, IEC 60068-2-6 тест Fc 5 ... 8.4 Гц с амплитудой 3.5 мм 8.4 ... 150 Гц с ускорением 9.8 м/с <sup>2</sup> 1 октава в минуту 150 м/с <sup>2</sup> в течение 11 мс, 3 удара во встречных направлениях по каждой оси	CE	Есть
Ударные воздействия во время работы	IEC 60068-2-6 тест Fc 5 ... 8.4 Гц с амплитудой 3.5 мм 8.4 ... 500 Гц с ускорением 9.8 м/с <sup>2</sup> 10 циклов по каждой оси 250 м/с <sup>2</sup> в течение 6 мс, 1000 ударов во встречных направлениях по каждой оси	cULus	В подготовке
Вибрационные воздействия во время транспортировки	IEC 60068-2-6 тест Fc 5 ... 8.4 Гц с амплитудой 3.5 мм 8.4 ... 500 Гц с ускорением 9.8 м/с <sup>2</sup> 10 циклов по каждой оси	FM	В подготовке
Ударные воздействия во время транспортировки	250 м/с <sup>2</sup> в течение 6 мс, 1000 ударов во встречных направлениях по каждой оси	Ex	В подготовке
Диапазон рабочих температур:			
<ul style="list-style-type: none"> <li>горизонтальная установка</li> <li>вертикальная установка</li> <li>в режиме калибровки</li> </ul>	-10 ... +60 °C		
Диапазон температур хранения и транспортировки	-10 ... +40 °C		
Относительная влажность	-10 ... +40 °C		
Концентрация агрессивных примесей, не более	-40 ... +70 °C		
Атмосферное давление:	5 ... 95 %, без появления конденсата		
<ul style="list-style-type: none"> <li>во время работы</li> </ul>	SO <sub>2</sub> : 0.5 мг/м <sup>3</sup> ; H <sub>2</sub> S: 0.1 мг/м <sup>3</sup> , относительная влажность до 60 %, без появления конденсата		
<ul style="list-style-type: none"> <li>во время хранения и транспортировки</li> </ul>	По IEC 60068-2-13 1080 ... 795 гПа (-1000 ... 2000 м над уровнем моря) 1080 ... 660 гПа (-1000 ... 3500 м над уровнем моря)		
<b>Электромагнитная совместимость</b>			
Излучение радиопомех по EN 61000-6-4 и IEC/CISPR 16-2-3: 2008	Класс А для промышленных сред 30 ... 230 МГц, 40 дБ (мкВ/м) Q 230 ... 1000 МГц, 47 дБ (мкВ/м) Q		
Излучение радиопомех кабелем питания ≈24 В по EN 61000-6-4, IEC/CISPR 16-2-1: 2010 и EN 55016-2-1: 2009	Класс А для промышленных сред 0.15 ... 0.5 МГц, 79 дБ (мкВ/м) Q 0.15 ... 0.5 МГц, 66 дБ (мкВ/м) M 0.5 ... 30 МГц, 73 дБ (мкВ/м) Q 0.5 ... 30 МГц, 60 дБ (мкВ/м) M		
Излучение радиопомех кабелем Ethernet по EN 61000-6-4	0.15 ... 0.5 МГц: 53 ... 43 дБ (мкА) Q 40 ... 30 дБ (мкА) M 0.5 ... 30 МГц: 43 ... 30 дБ (мкА) M		

## Данные для заказа

Описание	Заказной номер	Описание	Заказной номер
<b>SIWAREX WP231</b> модуль для построения систем взвешивания и измерения усилий на базе S7-1200	7MH4 960-2AA01	<b>SIWAREX EB</b> расширительная коробка для увеличения длины соединительного кабеля весовой ячейки	7MH4 710-2AA
<b>Руководство</b> по модулю SIWARWX WP231 на английском и немецком языке. Загружается из Интернета: <a href="http://support.automation.siemens.com/WW/view/de/64722267/133300">http://support.automation.siemens.com/WW/view/de/64722267/133300</a>		<b>SIWAREX JB</b> алюминиевая соединительная коробка для параллельного подключения до 4 весовых ячеек по 4- или 6-проводным схемам и установки соединений между несколькими соединительными коробками, степень защиты IP66	7MH4 710-1BA
<b>SIWAREX WP231 "Ready for Use"</b> полный пакет программ для использования модуля SIWAREX WP231 в S7-1200, а также для непосредственного подключения панели оператора. Загружается из Интернета: <a href="http://support.automation.siemens.com/WW/view/de/64722267/133100">http://support.automation.siemens.com/WW/view/de/64722267/133100</a>		<b>SIWAREX IS</b> Ex-интерфейс для подключения весовых ячеек Ex-зоны 1 к модулю SIWAREX U/ M/ CS/ FTA/ FTC/ MS, расположенному в Ex-зоне 2 или безопасной зоне. Без одобрений UL и FM, с одобрением ATEX. Может использоваться в Европейском Союзе. Ток короткого замыкания ц цепи постоянного тока не более	
<b>Пакет проектирования</b> компакт-диск с программным обеспечением использования модуля SIWAREX WP231 в среде TIA Portal V13: <ul style="list-style-type: none"><li>Программное обеспечение SIWAREX WP231 "Ready for Use"</li><li>Программное обеспечение SIWATOOL V7.0</li><li>Руководство в формате .pdf (без русского языка)</li></ul>	7MH4 960-2AK01	<ul style="list-style-type: none"><li>199 mA</li><li>137 mA</li></ul>	7MH4 710-5BA 7MH4 710-5CA
<b>Внешний цифровой дисплей</b> Рекомендуемый тип: S102. Подключение к модулю SIWAREX MS через интерфейс TTY. Производитель: Siebert Industrieelektronik GmbH P.O. Box 1180 D-66565 Eppelborn Тел.: +49 6806/980-0 Факс: +49 6806/980-999 Интернет: <a href="http://www.siebert.de">www.siebert.de</a>		<b>Оptionальные кабели</b> <ul style="list-style-type: none"><li>Li2Y 1 x 2 x 0.75ST + 2 x (2 x 0.34ST) – CY: для подключения модулей SIWAREX U/ M/ FTA/ FTC/ CS/ MS к соединительной коробке JB, коробке расширения EB или Ex-интерфейсу (Ex-I), а также соединения двух коробок JB, внешний диаметр 10.8 мм, оранжевая оболочка, использование в стационарных условиях, диапазон рабочих температур от -40 до +80°C</li><li>Li2Y 1 x 2 x 0.75 ST + 2 x (2 x 0.34 ST) – CY: для подключения соединительных коробок JB и коробки расширения EB к Ex-интерфейсу (Ex-I), голубая полихлорвиниловая оболочка, внешний диаметр 10.8 мм, диапазон рабочих температур от -40 до +80°C</li></ul>	7MH4 702-8AG  7MH4 702-8AF

# Программируемые контроллеры S7-1200

## Технологические модули

### Весоизмерительный модуль SIWAREX WP241

#### Обзор



SIWAREX WP241 – это универсальный модуль для решения задач взвешивания материалов на движущихся ленточных конвейерах. Он может использоваться в составе программируемого контроллера S7-1200 или в качестве автономного прибора.

#### Особенности

- Пластиковый корпус формата модулей S7-1200 с интерфейсом подключения к внутренней шине контроллера.
- Проектирование в среде TIA Portal.
- Возможность использования в качестве автономного прибора, не требующего управления со стороны центрального процессора.
- Непосредственное подключение панели оператора через встроенный интерфейс Ethernet с поддержкой протокола MODBUS TCP.
- Высокоточное измерение веса с разбиением текущих диапазонов на  $\pm 4000000$  ступеней.
- Наличие встроенных каналов ввода-вывода дискретных сигналов, а также аналогового канала вывода аналоговых сигналов.
- Простая настройка параметров с помощью программного обеспечения SIWATOOL 7 через интерфейс Ethernet без

наличия специальных знаний в области программируемых контроллеров SIMATIC.

- Одобрение для MID калибровки по OIML R50 (в подготовке).
- Замена модуля без повторной калибровки измерительных шкал.
- Возможность использования в Ex зоне 2.
- Различные варианты калибровки: с использованием эталонных грузов, тестовых цепочек, партии материалов, автоматически.
- Учет угла наклона ленты конвейера.
- Шесть сумматоров.
- Имитация скорости движения и нагрузки конвейера для целей тестирования.
- Широкий спектр поддерживаемых диагностических функций.
- Журнал регистрации.

#### Назначение

Модуль SIWAREX WP241 отличается высокой точностью измерений, простотой использования и гибкими возможностями интеграции в системы автоматизации. Он находит применение для измерения веса материалов на движущемся конвейере, измерения скорости потока материалов, нагрузки

на ленту конвейера, скорости перемещения ленты конвейера, а также в системах дозирования материалов. Дополнительно модуль оснащен шестью сумматорами, позволяющими выполнять подсчет количества транспортируемых материалов.

#### Конструкция

1. Контакты подключения цепи питания  $\pm 24$  В:  
1L+ - питание +24 В; M - земля
2. Контакты подключения цепи аналогового выхода  
AQ+ и AQ-
3. Контакты подключения весовой ячейки:  
Exc+ и Exc- питание весовой ячейки  
Sen+ и Sen- кабель датчика весовой ячейки  
Sig+ и Sig- измерительный кабель весовой ячейки
4. Контакты подключения цепей интерфейса RS 485:  
T+ + терминального устройства  
T- - терминального устройства  
D+ кабель данных +  
D- кабель данных -  
При размещении модуля в конце линии терминальное устройство должно быть подключено
5. Контакты подключения цепей дискретных выходов:  
DQ0 ... DQ3 дискретные выходы  
3L+ +24 В для питания нагрузки  
3M земля цепи питания нагрузки
6. Контакты подключения цепей дискретных входов:  
DI0 ... DI3 дискретные входы  
2M земля цепи питания датчиков
7. Гнездо RJ45 интерфейса Ethernet

SIWAREX WP241 выпускается в компактном пластиковом корпусе формата модулей S7-1200 шириной 70 мм. Он может монтироваться на стандартную 35 мм профильную рейку DIN с фиксацией защелками или на плоскую поверхность с креплением винтами.

Модуль устанавливается справа от центрального процессора в линейке сигнальных модулей и подключается к внутренней шине контроллера с помощью встроенного выдвигаемого соединителя.

Блок питания, датчики, внешние цепи дискретных входов и выходов, аналогового выхода и интерфейса RS 485 подклю-

чаются через съемные терминальные блоки с контактами под винт. Интерфейс Ethernet оснащен гнездом RJ45.

## Функции

Основными задачами модуля SIWAREX WP241 являются измерение скорости движения конвейера, измерение и преобразование выходного напряжения датчика в значение веса, а также прецизионное вычисление количества транспортируемого материала или скорости потока материала.

Количество транспортируемого материала регистрируется шестью сумматорами. Один сумматор определяет общее количество транспортируемого материала за все время работы. Он может быть сброшен только переводом на заводские настройки. Второй сумматор используется для коммерческого учета количества транспортируемого материала и требует выполнения официальных калибровок (в подготовке). Четыре остальных сумматора находятся в свободном доступе и могут быть использованы для вычисления количества транспортируемого материала за день, за неделю и т.д.

Для настройки параметров модуля может быть использовано четыре варианта калибровки:

- Автоматическая калибровка  
Параметры настройки вычисляются автоматически на основе введенных параметров весовой ячейки. Необходим расчет только параметров нулевой точки.
- Калибровка с помощью эталонных или тестовых грузов  
На конвейер устанавливаются эталонные грузы. Конвейер запускается. Во время движения конвейера вычисляются все необходимые значения калибровки. Необходим расчет только параметров нулевой точки.
- Калибровка с помощью тестовых цепочек  
На измерительных точках конвейера размещаются грузы известной массы. Конвейер запускается. Во время движения конвейера вычисляются все необходимые значения калибровки. Необходим расчет только параметров нулевой точки.
- Калибровка с использованием тестового материала  
Выполняется путем транспортировки определенного количества материала, который взвешивается либо до, либо после транспортировки. В процессе транспортировки модуль автоматически вычисляет необходимые параметры калибровки.

Если функция автоматической установки в ноль активирована, то модуль выполняет процедуру установки в ноль, когда лента конвейера достигает области установки в ноль.

Модуль SIWAREX WP241 обеспечивает поддержку широкого спектра диагностических функций. Диагностические сообщения могут выводиться через различные интерфейсы. В режиме имитации информация о скорости перемещения конвейера и массе перемещаемого материала могут быть заданы пользователем. Это позволяет выполнять тестирование множества функций без реального запуска конвейера. При этом может имитироваться работа каналов ввода-вывода дискретных сигналов, а также аналогового выхода. Для быстрого поиска неисправностей и отладки работы системы могут использоваться функции трассировки. Результаты трассировки сохраняются в памяти модуля и могут экспортироваться в Excel для детального анализа.

### Мониторинг сигналов и состояний

Модуль SIWAREX WP241 выполняет мониторинг нагрузки на конвейер, количества транспортируемого материала и скорости движения ленты конвейера и сигнализирует о выходе

параметров за допустимые пределы. Граничные значения параметров настраиваются.

Единые и однородные варианты обмена данными между всеми системными компонентами, позволяют выполнять быструю, надежную и экономичную интеграцию и диагностику промышленных процессов.

### Интеграция в среду предприятия

Модуль SIWAREX WP241 может устанавливаться в программируемые контроллеры S7-1200 или использоваться в режиме автономного прибора.

Модуль оснащен встроенным интерфейсом RS 485 с поддержкой протокола MODBUS RTU и интерфейсом Ethernet с поддержкой протокола MODBUS TCP/IP. Через эти интерфейсы к модулю может быть подключена панель оператора или выполняться обмен данными с различными системами автоматизации. Дополнительно интерфейс Ethernet может использоваться для программирования модуля с компьютера, оснащенного программным обеспечением SIWATOOL.

При использовании в составе программируемого контроллера S7-1200 для программирования модуля WP241 могут быть использованы все доступные для этого контроллера языки программирования TIA Portal. В таком варианте открывается возможность построения модульных систем взвешивания.

В дополнение к пакету конфигурирования для модуля WP241 доступно распространяемое на бесплатной основе программное обеспечение “Ready for use” (готовое к использованию). Оно содержит примеры интеграции модуля в программное обеспечение STEP 7, составляет основу для разработки собственного прикладного программного обеспечения, управления обмена данными с центральными процессорами SIMATIC и панелями операторов, подключаемыми непосредственно к модулю WP241.

### Программное обеспечение

Программное обеспечение SIWATOOL V7 позволяет выполнять ввод в эксплуатацию и обслуживание модулей SIWAREX WP241 из среды Windows без наличия специальных знаний в области систем автоматизации SIMATIC. Для настройки всех параметров, их сохранения и подготовки технической документации используется набор готовых диалоговых окон. Диагностические возможности пакета SIWATOOL V7 позволяют производить быстрый поиск неисправностей в модулях SIWAREX WP241 в интерактивном режиме.

Инструментальные средства пакета SIWATOOL V7 позволяют выполнять:

- настройку параметров и калибровку модуля;
- тестирование и имитацию работы системы взвешивания;
- трассировку с регистрацией параметров, их анализом и экспортом данных в другие приложения;
- создание резервных копий файлов для быстрой замены модуля без повторной калибровки.

Дополнительно SIWATOOL V7 находит применение для просмотра и анализа содержимого буфера диагностических сообщений, сохранения этой информации, а также параметров настройки весозмерительных модулей.

Для оптимизации процессов взвешивания может использоваться режим трассировки с регистрацией целого ряда пара-

# Программируемые контроллеры S7-1200

## Технологические модули

### Весоизмерительный модуль SIWAREX WP241

метров. Эти данные могут быть представлены в графическом виде с помощью SIWATOOL V7 или MS Excel.

**Обновление встроенного программного обеспечения**  
Модуль WP 241 обеспечивает поддержку функций обновления встроенного программного обеспечения.

### Технические данные

Модуль	7MH4 960-4AA01 SIWAREX WP241	Модуль	7MH4 960-4AA01 SIWAREX WP241
<b>Цепи питания</b>		<b>Цепи питания</b>	
Внешнее напряжение питания:		Время обновления данных, не более	100 мс
• номинальное значение	=24 В	Разрешение	14 бит
• допустимые отклонения:		Диапазоны изменения выходных сигналов	0 ... 20 мА/ 4 ... 20 мА
- в статических режимах	=19.2 ... 28.8 В	Максимальный выходной ток	24 мА
- в динамических режимах	=18.5 ... 30.2 В	Сигнализация об ошибке	22 мА, если функция активирована
Допустимые перенапряжения в цепи питания	=35 В в течение 500 мс с временем восстановления 50 с	Сопrotивление нагрузки, не более	600 Ом
Потребляемый ток:		Температурный коэффициент во всем выходном диапазоне, не более	±25 ppm/K
• от блока питания =24 В, не более	200 мА	Температурный коэффициент нулевой точки, типовое значение	±0.3 мкА/K
• от внутренней шины контроллера, типовое значение	3 мА	Нелинейность, не более	0.05 %
Потери мощности, типовое значение	4.5 Вт	Фильтрация измеренных значений	Низкочастотная
<b>Интерфейс подключения весовых ячеек</b>		Испытательное напряжение изоляции	~500 В
Относительная точность измерения по DIN 1319-1 для полной шкалы при +20°C ± 10K, не более	0.05 %	Длина кабеля, не более	100 м, экранированная витая пара
Точность измерений по OIML R76:		<b>Дискретные выходы</b>	
• класс	III или IV	Количество выходов	4
• разрешение (d = e)	3000d	Напряжение питания	=19.2 ... 28.8 В
• процент ошибки ri	0.4	Максимальный ток выхода при активной нагрузке	0.5 А
• приращение напряжения	0.5 мВ/е	Максимальный ток всех выходов	2.0 А
Точность измерений в момент поставки, типовое значение	0.1 %	Частота переключения выхода при активной нагрузке, не более	100 Гц
Частота измерений	100 Гц	Время переключения, типовое значение:	
Разрешение для входного сигнала	±4000000	• во включенное состояние	25 мкс
Диапазон измерений	±4 мВ/В	• в отключенное состояние	150 мкс
Диапазон изменений синфазных сигналов	0 ... 5 В	Сопrotивление выхода во включенном состоянии, не более	0.25 Ом
Напряжение питания весовых ячеек	=4.85 В ± 2 %	Защита от коротких замыканий	Есть
Мониторинг напряжения питания весовых ячеек	≤0.3 В	Испытательное напряжение изоляции	~500 В
Защита от коротких замыканий и перенапряжений	Есть	Длина кабеля, не более	
Схемы подключения весовых ячеек	6-проводные	• экранированного	500 м
Минимальное входное сопротивление:		• обычного	150 м
• без Ex интерфейса SIWAREX IS	40 Ом	<b>Дискретные входы</b>	
• с Ex интерфейсом SIWAREX IS	50 Ом	Количество входов	4
Минимальное выходное сопротивление весовых ячеек	4100 Ом	Входное напряжение:	
Температурный коэффициент во всем измерительном диапазоне, не более	±5 ppm/K	• номинальное значение	=24 В
Температурный коэффициент нулевой точки, не более	±0.1 мВ/K	• максимальное значение	=30 В
Нелинейность, не более	0.002 %	• допустимое перенапряжение	=35 В в течение 0.5 с
Фильтрация измеренных значений	Низкочастотная	• сигнала высокого уровня, не менее	=15 В при токе 2.5 мА
Испытательное напряжение изоляции	~500 В	• сигнала низкого уровня, не более	=5 В при токе 1.0 мА
Подавление помех на частотах 50/ 60 Гц, не менее	80 дБ	Потребляемый ток	4 мА при =24 В
Входное сопротивление, типовое значение:		Частота выборки	10 мс
• сигнальный кабель	5 МОм	Время фильтрации входных сигналов	0.2, 0.4, 0.8, 1.6, 3.2, 6.4 или 12.8 мс
• кабель датчика	5 МОм	Испытательное напряжение изоляции	~500 В
<b>Аналоговый выход</b>		<b>Часы реального времени</b>	
Относительная точность формирования выходных сигналов по DIN 1319-1 для полной шкалы при +20°C ± 10K, не более		Отклонение времени при 25 °C	±60 с/ месяц
• диапазон 0 ... 20 мА	0.5 %	Запас хода при перебоях в питании:	
• диапазон 4 ... 20 мА	0.3 %	• типовое значение	10 дней при 25 °C
		• минимальное значение	6 дней при 40 °C
		<b>Встроенный интерфейс RS 485</b>	
		Стандарт	EIA-485
		Скорость обмена данными, не более	115.2 Кбит/с
		Биты данных	7 или 8
		Контроль	Четности/ нечетности/ нет
		Столовые биты	1 или 2
		Терминальные резисторы (могут быть активированы)	390 Ом/ 220 Ом/ 390 Ом

Модуль	7МН4 960-4АА01 SIWAREX WP241	Модуль	7МН4 960-4АА01 SIWAREX WP241
Испытательное напряжение изоляции	~500 В	Излучение радиопомех кабелем Ethernet по EN 61000-6-4	0.15 ... 0.5 МГц: 53 ... 43 дБ (мкА) Q 40 ... 30 дБ (мкА) M 0.5 ... 30 МГц: 43 ... 30 дБ (мкА) M
Поддерживаемые протоколы	ASCII для подключения дисплея Siebert или MODBUS RTU		
Длина кабеля, не более	1000 м при скорости до 115.2 Кбит/с (например, 2-жильный экранированный кабель 6ХV1 830-0EH10)	Стойкость к воздействию помех:	По EN 61000-6-2 (промышленная среда) 1 кВ, 1 минута
<b>Встроенный интерфейс Ethernet</b>		<ul style="list-style-type: none"> <li>воздействие коротких импульсов на кабели питания по EN 45501 и OILM R 76</li> <li>воздействие коротких импульсов на кабели данных и сигнальные кабели по EN 61000-4-4, NAMUR NE21 и EN 61326</li> </ul>	2 кВ 5/ 50 нс/ 5 кГц
Стандарт	IEEE 802.3		
Скорость обмена данными	10/100 Мбит/с	<ul style="list-style-type: none"> <li>электростатический разряд по EN 61000-4-2, NAMUR NE21 и EN 61326</li> </ul>	6 кВ прямой/ косвенный До 10 разрядов положительной/ отрицательной полярности Повторение с периодом не менее 1 с
Испытательное напряжение изоляции	~1500 В		
Транспортный протокол	TCP/IP, MODBUS TCP	<ul style="list-style-type: none"> <li>электростатический разряд по EN 45501 и OIML R 76</li> </ul>	2, 4, 6 кВ прямой/ косвенный До 10 разрядов положительной/ отрицательной полярности Повторение с периодом не менее 10 с
Автоматическое согласование	Есть		
Автоматическое определение типа подключенного кабеля	Есть	<ul style="list-style-type: none"> <li>электростатический разряд через воздушный промежуток по EN 61000-4-2, NAMUR NE21 и EN 61326</li> <li>электростатический разряд через воздушный промежуток по EN 45501 и OIML R 76</li> </ul>	8 кВ До 10 разрядов положительной/ отрицательной полярности Повторение с периодом не менее 10 с
Длина кабеля, не более:	50 м		
<ul style="list-style-type: none"> <li>UTP кабель категории 5е (обычный)</li> </ul>	50 м	<ul style="list-style-type: none"> <li>электростатический разряд через воздушный промежуток по EN 61000-4-2, NAMUR NE21 и EN 61326</li> <li>электростатический разряд через воздушный промежуток по EN 45501 и OIML R 76</li> </ul>	2, 4, 6, 8 кВ До 10 разрядов положительной/ отрицательной полярности Повторение с периодом не менее 10 с
<ul style="list-style-type: none"> <li>SF/UTP кабель категории 5е (экранированный)</li> </ul>	100 м		
<b>Конструкция</b>		Устойчивость к воздействию наносекундных импульсов большой энергии: <ul style="list-style-type: none"> <li>на кабели питания</li> </ul>	По EN 61000-4-5, IEC 61131-2, NAMUR NE21 и EN 61326 1 кВ для симметричных импульсов 2 кВ для ассиметричных импульсов 1.2/ 50 мкс (8/ 20 мкс) Внутреннее сопротивление генератора 2 Ом 1 кВ для симметричных импульсов 2 кВ для ассиметричных импульсов 1.2/ 50 мкс (8/ 20 мкс) Длина кабеля более 30 м По IEC 61000-4-3, NAMUR NE21, OIML R 76, EN 45501*3 80 ... 2000 МГц: 12 В/м 80 % амплитудная модуляция с частотой 1 кГц Для диапазонов 87 ... 108 МГц, 174 ... 230 МГц и 470 ... 790 МГц: 3 В/м 900 МГц ± 5 МГц 1.89 ГГц ± 10 МГц 10 В/м Длительность 1 минута 50 % импульсная модуляция с частотой 200 кГц
Степень защиты по DIN 60529/ IEC 60529	IP 20		
Габариты (Ш x В x Г) в мм	70x 100x 75	<ul style="list-style-type: none"> <li>на кабели данных и сигнальные кабели</li> </ul>	По IEC 61000-4-3, NAMUR NE21, OIML R 76, EN 45501*3 80 ... 2000 МГц: 12 В/м 80 % амплитудная модуляция с частотой 1 кГц Для диапазонов 87 ... 108 МГц, 174 ... 230 МГц и 470 ... 790 МГц: 3 В/м 900 МГц ± 5 МГц 1.89 ГГц ± 10 МГц 10 В/м Длительность 1 минута 50 % импульсная модуляция с частотой 200 кГц
Масса	300 г		
<b>Условия эксплуатации, транспортировки и хранения</b>			
Вибрационные воздействия во время работы	IEC 61131-2, IEC 60068-2-6 тест Fc 5 ... 8.4 Гц с амплитудой 3.5 мм 8.4 ... 150 Гц с ускорением 9.8 м/с <sup>2</sup> 1 октава в минуту	Устойчивость к воздействию радиочастотного электромагнитного поля: <ul style="list-style-type: none"> <li>амплитудная модуляция</li> </ul>	80 ... 2000 МГц: 12 В/м 80 % амплитудная модуляция с частотой 1 кГц Для диапазонов 87 ... 108 МГц, 174 ... 230 МГц и 470 ... 790 МГц: 3 В/м 900 МГц ± 5 МГц 1.89 ГГц ± 10 МГц 10 В/м Длительность 1 минута 50 % импульсная модуляция с частотой 200 кГц
Ударные воздействия во время работы	150 м/с <sup>2</sup> в течение 11 мс, 3 удара во встречных направлениях по каждой оси		
Вибрационные воздействия во время транспортировки	IEC 60068-2-6 тест Fc 5 ... 8.4 Гц с амплитудой 3.5 мм 8.4 ... 500 Гц с ускорением 9.8 м/с <sup>2</sup> 10 циклов по каждой оси 1 октава в минуту	<ul style="list-style-type: none"> <li>диапазоны сотовой телефонии</li> </ul>	80 ... 2000 МГц: 12 В/м 80 % амплитудная модуляция с частотой 1 кГц Для диапазонов 87 ... 108 МГц, 174 ... 230 МГц и 470 ... 790 МГц: 3 В/м 900 МГц ± 5 МГц 1.89 ГГц ± 10 МГц 10 В/м Длительность 1 минута 50 % импульсная модуляция с частотой 200 кГц
Ударные воздействия во время транспортировки	250 м/с <sup>2</sup> в течение 6 мс, 1000 ударов во встречных направлениях по каждой оси		
Диапазон рабочих температур:	-10 ... +60 °C -10 ... +40 °C -10 ... +40 °C -40 ... +70 °C	Устойчивость к воздействию кондуктивных помех, наводимых радиочастотными полями	80 ... 2000 МГц: 12 В/м 80 % амплитудная модуляция с частотой 1 кГц Для диапазонов 87 ... 108 МГц, 174 ... 230 МГц и 470 ... 790 МГц: 3 В/м 900 МГц ± 5 МГц 1.89 ГГц ± 10 МГц 10 В/м Длительность 1 минута 50 % импульсная модуляция с частотой 200 кГц
<ul style="list-style-type: none"> <li>горизонтальная установка</li> <li>вертикальная установка</li> <li>в режиме калибровки</li> </ul>			
Диапазон температур хранения и транспортировки			
Относительная влажность	5 ... 95 %, без появления конденсата		
Концентрация агрессивных примесей, не более	SO <sub>2</sub> : 0.5 мг/м <sup>3</sup> ; H <sub>2</sub> S: 0.1 мг/м <sup>3</sup> , относительная влажность до 60 %, без появления конденсата По IEC 60068-2-13		
Атмосферное давление:	1080 ... 795 гПа (-1000 ... 2000 м над уровнем моря) 1080 ... 660 гПа (-1000 ... 3500 м над уровнем моря)		
<ul style="list-style-type: none"> <li>во время работы</li> <li>во время хранения и транспортировки</li> </ul>			
<b>Электромагнитная совместимость</b>			
Излучение радиопомех по EN 61000-6-4 и IEC/CISPR 16-2-3: 2008	Класс А для промышленных сред 30 ... 230 МГц, 40 дБ (мкВ/м) Q 230 ... 1000 МГц, 47 дБ (мкВ/м) Q		
Излучение радиопомех кабелем питания =24 В по EN 61000-6-4, IEC/CISPR 16-2-1: 2010 и EN 55016-2-1: 2009	Класс А для промышленных сред 0.15 ... 0.5 МГц, 79 дБ (мкВ/м) Q 0.15 ... 0.5 МГц, 66 дБ (мкВ/м) M 0.5 ... 30 МГц, 73 дБ (мкВ/м) Q 0.5 ... 30 МГц, 60 дБ (мкВ/м) M		

## Программируемые контроллеры S7-1200

## Технологические модули

## Весоизмерительный модуль SIWAREX WP241

## Данные для заказа

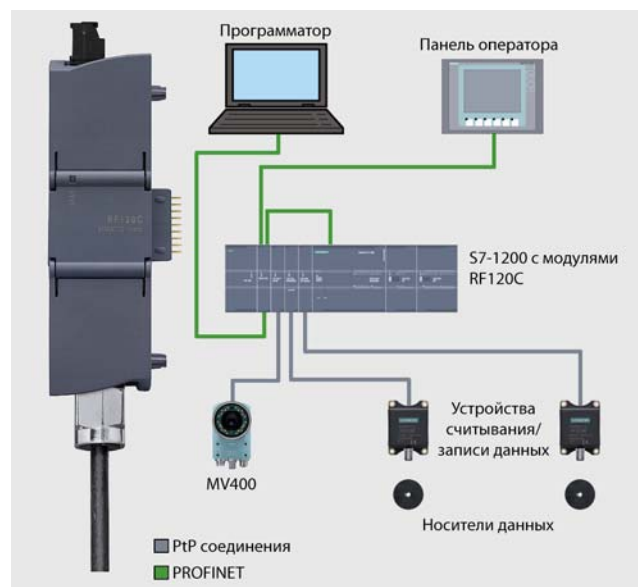
Описание	Заказной номер	Описание	Заказной номер
<b>SIWAREX WP241</b> модуль для построения систем взвешивания материалов на ленточных конвейерах	7MH4 960-4AA01	<b>SIWAREX JB</b> алюминиевая соединительная коробка для параллельного подключения до 4 весовых ячеек по 4- или 6-проводным схемам и установки соединений между несколькими соединительными коробками, степень защиты IP66	7MH4 710-1BA
<b>Руководство</b> по модулю SIWARWX WP241 на английском и немецком языке. Загружается из Интернета: <a href="http://www.support.automation.siemens.com/WW/view/de/64722267/133300">www.support.automation.siemens.com/WW/view/de/64722267/133300</a>		<b>SIWAREX IS</b> Ex-интерфейс для подключения весовых ячеек Ex-зоны 1 к модулю SIWAREX U/ M/ CS/ FTA/ FTC/ MS, расположенному в Ex-зоне 2 или безопасной зоне. Без одобрений UL и FM, с одобрением ATEX. Может использоваться в Европейском Союзе. Ток короткого замыкания цепи постоянного тока не более	
<b>SIWAREX WP241 "Ready for Use"</b> полный пакет программ для использования модуля SIWAREX WP231 в S7-1200, а также для непосредственного подключения панели оператора. Загружается из Интернета: <a href="http://www.support.automation.siemens.com/WW/view/de/64722267/133100">www.support.automation.siemens.com/WW/view/de/64722267/133100</a>		<ul style="list-style-type: none"> <li>• 199 mA</li> <li>• 137 mA</li> </ul>	7MH4 710-5BA 7MH4 710-5CA
<b>Пакет проектирования</b> комплект-диск с программным обеспечением использования модуля SIWAREX WP231 в среде TIA Portal V11: <ul style="list-style-type: none"> <li>• Программное обеспечение SIWAREX WP231 "Ready for Use"</li> <li>• Программное обеспечение SIWATOOL V7.0</li> <li>• Руководство в формате .pdf (без русского языка)</li> </ul>	7MH4 960-4AK01	<b>Опциональные кабели</b> <ul style="list-style-type: none"> <li>• Li2Y 1 x 2 x 0.75ST + 2 x (2 x 0.34ST) – CY: для подключения модулей SIWAREX U/ M/ FTA/ FTC/ CS/ MS к соединительной коробке JB, коробке расширения EB или Ex-интерфейсу (Ex-I), а также соединения двух коробок JB, внешний диаметр 10.8 мм, оранжевая оболочка, использование в стационарных условиях, диапазон рабочих температур от -40 до +80°C</li> <li>• Li2Y 1 x 2 x 0.75 ST + 2 x (2 x 0.34 ST) – CY: для подключения соединительных коробок JB и коробок расширения EB к Ex-интерфейсу (Ex-I), голубая полихлорвиниловая оболочка, внешний диаметр 10.8 мм, диапазон рабочих температур от -40 до +80°C</li> </ul>	7MH4 702-8AG
<b>Внешний цифровой дисплей</b> Рекомендуемый тип: S102. Подключение к модулю SIWAREX MS через интерфейс TTY. Производитель: Siebert Industrieelektronik GmbH P.O. Box 1180 D-66565 Eppelborn Тел.: +49 6806/980-0 Факс: +49 6806/980-999 Интернет: <a href="http://www.siebert.de">www.siebert.de</a>			7MH4 702-8AF
<b>SIWAREX EB</b> расширительная коробка для увеличения длины соединительного кабеля весовой ячейки	7MH4 710-2AA		



**Обзор**

Интерфейсный модуль RF120C для построения систем идентификации на базе программируемых контроллеров S7-1200.

- Непосредственное подключение:
  - всех типов считывателей данных систем идентификации RF200, RF300, RF600, MOBY D/U;
  - систем считывания кодов MV400 с интерфейсом RS 422.
- Обмен данными с внешними приборами через PtP соединение на основе последовательного интерфейса RS 422 со скоростью до 115.2 Кбит/с.
- Подключение к центральному процессору через внутреннюю коммуникационную шину S7-1200.
- До трех модулей RF120C на один программируемый контроллер S7-1200.
- Наличие библиотеки функциональных блоков для управления обменом данными с центральными процессорами S7-1200 и S7-1500.
- Конфигурирование с помощью инструментальных средств STEP 7 (TIA Portal) от V12 + HSP.

**Особенности**

- Исключительная компактность систем идентификации на базе S7-1200.
- Интуитивная настройка параметров модуля RF120C и считывателей инструментальными средствами конфигурирования приборов SIMATIC.
- Новая библиотека функциональных блоков для упрощения программирования и выполнения пуско-наладочных работ.
- Использование этой же библиотеки для коммуникационных модулей ASM 456 и RF180C с интерфейсами подклю-

чения к сетям PROFIBUS и PROFINET. Гибкий выбор возможных вариантов подключения систем идентификации без изменения программы управления.

- Быстрое подключение считывателя данных через соединитель D типа модуля RF120C.
- Высокая скорость обмена данными со считывателем, быстрая подготовка данных для приложения.
- Поддержка функций обновления встроенного программного обеспечения с использованием TIA Portal.

**Назначение**

Программируемый контроллер S7-1200 с одним или несколькими модулями RF120C может использоваться для гибкого решения задач идентификации. Они находят применение:

- В машиностроении, системах автоматизации, в конвейерных системах.

- На вспомогательных сборочных линиях в автомобильной промышленности.
- На упаковочных линиях и т.д.

**Конструкция**

Модуль RF120C обладает всеми характерными чертами программируемого контроллера S7-1200:

- Прочный компактный пластиковый корпус.
- Простое подключение к контроллеру и наличие диагностических светодиодов за защитной дверцей.
- Установка на стандартную профильную шину.

Модуль RF120C устанавливается слева от центрального процессора S7-1200 или предшествующего коммуникационного модуля. Прибор считывания/ записи данных подключается

через 9-полное гнездо соединителя D-типа интерфейса RS 422, расположенное в нижней части корпуса. Дополнительно к модулю должна быть подключена внешняя цепь питания =24 В.

Питание на прибор записи/ считывания данных подается через интерфейс RS 422 модуля RF120C. Цепь питания защищена электронным предохранителем. Максимальный ток питания прибора записи/ считывания не должен превышать 1 А.

**Функции**

Модуль RF120C интегрируется в среду TIA Portal с помощью пакета поддержки аппаратуры (HSP). После установки HSP все параметры модуля и прибора записи/ считывания могут настраиваться в среде TIA Portal.

Библиотека специальных функциональных блоков позволяет программировать контроллер S7-1200 с модулями RF120C, а также программируемые контроллеры S7-1200/ S7-1500, к которым системы идентификации (например, ASM 456 и RF180C) подключаются через промышленные сети PROFINET или PROFIBUS.



## Программируемые контроллеры S7-1200

## Технологические модули

## Интерфейсный модуль RF120C

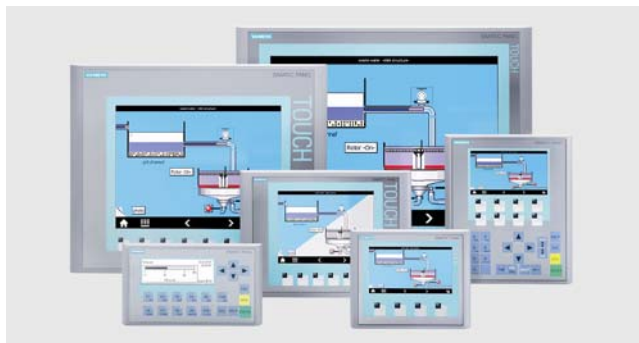
Описание	Заказной номер	Описание	Заказной номер
<b>Соединительный кабель MOBY U</b> для подключения приборов считывания/ записи данных MOBY U к модулю RF120C, использование только в сочетании с соединительным кабелем RF120C, <ul style="list-style-type: none"> <li>• длина 2 м</li> <li>• длина 5 м</li> </ul>	6GT2 091-4FH20 6GT2 091-4FH50	<b>Соединительный кабель MOBY D</b> для подключения приборов считывания/ записи данных MOBY D к модулю RF120C, использование только в сочетании с соединительным кабелем RF120C, длина 2 м	6GT2 691-4FH20

# Программируемые контроллеры S7-1200

## Оперативное управление и мониторинг

SIMATIC Basic Panel первого поколения

### Обзор



- Бюджетная серия панелей операторов с диагоналями экранов от 3.6" до 15".

- Эксплуатация в промышленных условиях. Решение задач оперативного управления и мониторинга на уровне производственных машин и установок.
- Однородный набор базовых функций человеко-машинного интерфейса: регистрация аварийных сигналов, управление рецептурами, графики, векторная и точечная графика, переключаемые языки сообщений и т.д.
- Интуитивно понятный интерфейс, использование сенсорной и/или мембранной клавиатуры.
- Удобное подключение к программируемым контроллерам через встроенный интерфейс PROFINET или RS 485/422 (зависит от типа панели).
- Необслуживаемое исполнение, длительный срок службы встроенных дисплеев.

### Особенности

- Полная поддержка требований концепции Totally Integrated Automation (ТИА): повышение производительности, снижение инженерных затрат, снижение затрат на эксплуатацию в течение всего жизненного цикла
- Экономия монтажных объемов за счет портретной или ландшафтной ориентации корпуса панелей КТР400 Basic и КТР600 Basic.
- Короткие времена конфигурирования и выполнения пусконаладочных работ.
- Простое и удобное представление технологических параметров с использованием полей ввода-вывода, векторной

графики, трендов кривых, столбиковых диаграмм, текстов и точечной графики.

- Наличие библиотеки готовых графических объектов.
- Возможность применения во всех регионах земного шара: 32 конфигурируемых языка для формирования сообщений и подсказок, включая русский язык.
- До 5 интерактивных языков на проект.
- Тексты и графика, изменяющиеся с выбором соответствующего языка.
- Ввод текстовой информации только на английском языке.

### Назначение

Панели операторов серии Basic Panel отличаются относительно невысокой стоимостью и могут использоваться для решения задач оперативного управления и мониторинга на

уровне производственных машин и установок во всех секторах промышленного производства, а также в системах автоматизации зданий.

### Конструкция

KP300 Basic mono PN	KTP400 Basic mono PN	KTP400 Basic color PN	KP400 Basic color PN
			
Монохромный 3.6" FSTN дисплей с многоцветной подсветкой, 240x 80 точек	Монохромный сенсорный 3.8" STN дисплей, 320x 240 точек, 4 градации серого цвета	Цветной сенсорный 3.8" STN дисплей, 480x 272 точки, 256 цветов	Цветной 3.8" STN дисплей, 480x 272 точки, 256 цветов
10 системных и 10 программируемых клавиш	4 программируемые клавиши	4 программируемые клавиши	26 системных и 8 программируемых клавиш
Встроенный интерфейс PROFINET, 10/100 Мбит/с	Встроенный интерфейс PROFINET, 10/100 Мбит/с	Встроенный интерфейс PROFINET, 10/100 Мбит/с	Встроенный интерфейс PROFINET, 10/100 Мбит/с
IP65 с фронтальной и IP20 с остальных сторон корпуса	IP65 с фронтальной и IP20 с остальных сторон корпуса	IP65 с фронтальной и IP20 с остальных сторон корпуса	IP65 с фронтальной и IP20 с остальных сторон корпуса

KTP600 Basic mono PN	KTP600 Basic color PN	KTP600 Basic color DP
		
Монохромный сенсорный 5.7" STN дисплей, 320x 240 точек, 4 градации серого цвета	Цветной сенсорный 5.7" TFT дисплей, 320x 240 точек, 256 цветов	Цветной сенсорный 5.7" TFT дисплей, 320x 240 точек, 256 цветов
6 программируемых клавиш	6 программируемых клавиш	6 программируемых клавиш
Встроенный интерфейс PROFINET, 10/100 Мбит/с	Встроенный интерфейс PROFINET, 10/100 Мбит/с	Встроенный интерфейс MPI/PROFIBUS, до 1.5 Мбит/с
IP65 с фронтальной и IP20 с остальных сторон корпуса	IP65 с фронтальной и IP20 с остальных сторон корпуса	IP65 с фронтальной и IP20 с остальных сторон корпуса
KTP1000 Basic color DP	KTP1000 Basic color PN	TP1500 Basic color PN
		
Цветной сенсорный 10.4" TFT дисплей, 640x 480 точек, 256 цветов	Цветной сенсорный 10.4" TFT дисплей, 640x 480 точек, 256 цветов	Цветной сенсорный 15" TFT дисплей, 1024x 768 точек, 256 цветов
8 программируемых клавиш	8 программируемых клавиш	-
Встроенный интерфейс MPI/PROFIBUS, до 1.5 Мбит/с	Встроенный интерфейс PROFINET, 10/100 Мбит/с	Встроенный интерфейс PROFINET, 10/100 Мбит/с
IP65 с фронтальной и IP20 с остальных сторон корпуса	IP65 с фронтальной и IP20 с остальных сторон корпуса	IP65 с фронтальной и IP20 с остальных сторон корпуса

## Функции

- Формирование экранных изображений с использованием перманентных окон и шаблонов.
- Поля ввода-вывода для отображения и модификации значений технологических параметров.
- Кнопки для непосредственного запуска функций и действий. До 16 конфигурируемых функций, запускаемых с клавиатуры.
- Графика для использования иконок вместо текстовых обозначений функциональных клавиш и кнопок. Может использоваться для формирования фоновых изображений экрана. Инструментальные средства конфигурирования содержат обширную библиотеку готовых графических и других объектов. Для разработки изображений могут использоваться любые графические редакторы с интерфейсом OLE. Например, PaintShop, Designer, CorelDraw и т.д.
- Векторная графика в среде инструментальных средств проектирования могут создаваться простейшие геометрические объекты (линии, окружности, многоугольники и т.д.).
- Фиксированные тексты для маркировки функциональных клавиш, окон, полей, изображений, технологических параметров и т.д. с использованием шрифтов различного размера.
- Графики кривых и столбиковые диаграммы для отображения динамически изменяющихся параметров.
- Переключение языков: 5 интерактивных языков на проект, выбираемых из 32 поддерживаемых языков, включая русский язык. Вывод тестовой информации на экран на русском языке. Ввод текстовой информации только на английском языке.
- Вывод текстовой информации и графики в зависимости от выбранного языка.
- Управление доступом пользователей (обеспечение безопасности) в соответствии с требованиями различных секторов промышленного производства:
  - Использование идентификаторов и паролей пользователей.
  - Определение прав доступа различных групп пользователей.
- Сигнальная система:
  - Дискретные сигналы тревоги.
  - Аналоговые сообщения.
  - Свободно определяемые классы сообщений (например, сообщения о состояниях/ отказах) для определения вариантов их отображения, а также подтверждения их получения.
  - Хронология сообщений.
- Управление рецептурами.
- Тексты подсказок для экранных изображений, сообщений и переменных.
- Арифметические функции.

# Программируемые контроллеры S7-1200

## Оперативное управление и мониторинг

### SIMATIC Basic Panel первого поколения

- Мониторинг граничных значений входных и выходных величин.
  - Индикаторы для отображения состояний машины или установки.
  - Планировщик задач для циклического выполнения функций.
  - Использование шаблонов изображений.
  - Разработка собственных шаблонов изображений.
  - Простое обслуживание и конфигурирование:
- Сохранение/ восстановление параметров конфигурации, операционной системы и микропрограмм с компьютера, оснащенного программным обеспечением ProSave.
  - Загрузка конфигурации через MPI/PROFIBUS DP или PROFINET.
  - Автоматическая идентификация процессов загрузки.
  - Регулировка контрастности изображения и калибровка экрана.
  - Очистка экрана.
  - Работа без буферных батарей.

### Инструментальные средства проектирования

Панели операторов	SIMATIC WinCC flexible ES 2008			SIMATIC WinCC				
	Compact	Standard	Advanced	Basic V10.5	Basic от V11	Comfort от V11	Advanced от V11	Professional от V11
KP300 Basic mono PN	-	-	-	-	■	■	■	■
KTP400 Basic mono PN	■	■	■	■	■	■	■	■
KTP400 Basic color PN	-	-	-	-	■*	■*	■*	■*
KP400 Basic color PN	-	-	-	-	■*	■*	■*	■*
KTP600 Basic mono PN	■	■	■	■	■	■	■	■
KTP600 Basic color PN	■	■	■	■	■	■	■	■
KTP600 Basic color DP	■	■	■	-	■	■	■	■
KTP1000 Basic color PN	-	■	■	■	■	■	■	■
KTP1000 Basic color DP	-	■	■	-	■	■	■	■
TP1500 Basic color PN	-	■	■	■	■	■	■	■

\* SIMATIC WinCC от V11 SP2 и выше

### Функции человеко-машинного интерфейса

Панель оператора серии Basic Panel	KP300 Basic	KTP400 Basic KP400 Basic	KTP600	KTP1000 Basic	TP1500 Basic
Количество Visual Basic script	Нет	Нет	Нет	Нет	Нет
Планировщик задач	Есть	Есть	Есть	Есть	Есть
Система помощи	Есть	Есть	Есть	Есть	Есть
Просмотр состояний/ управление	Нет	Нет	Нет	Нет	Нет
Система сообщений:					
• количество сообщений	200	200	200	200	200
• количество классов сообщений	32	32	32	32	32
• битовые сообщения	Есть	Есть	Есть	Есть	Есть
• аналоговые сообщения	Есть	Есть	Есть	Есть	Есть
• буфер сообщений	Кольцевой, на 256 сообщений, без защиты от перебоев в питании				
Рецепты:					
• количество рецептов	5	5	5	5	5
• количество записей на рецепт	20	20	20	20	20
• количество полей на запись	20	20	20	20	20
• память рецептов, встроенная, Flash	40 Кбайт	40 Кбайт	40 Кбайт	40 Кбайт	40 Кбайт
Количество:					
• экранов на проект	50	50	50	50	50
• переменных на проект	250	250	500	500	500
Контроль граничных значений переменных	Есть	Есть	Есть	Есть	Есть
Мультиплексирование	Есть	Есть	Есть	Есть	Есть
Элементы изображений:					
• количество текстовых объектов	500	500	500	500	500
• графические объекты	Точечная графика, иконки, "обои" для фоновых изображений, векторная графика				
• динамические объекты	Диаграммы, столбиковые диаграммы, кривые				
Списки:					
• списки текстов	150	150	150	150	150
• списки графики	100	100	100	100	100
• библиотеки	Есть	Есть	Есть	Есть	Есть
Безопасность:					
• количество групп пользователей	50	50	50	50	50
• количество экспортируемых паролей	32	32	32	32	32
Поддерживаемые носители данных:					
• PC карта	Нет	Нет	Нет	Нет	Нет
• CF карта	Нет	Нет	Нет	Нет	Нет
• мультимедиа карта	Нет	Нет	Нет	Нет	Нет
Регистрация/ печать данных	Нет	Нет	Нет	Нет	Нет

## Программируемые контроллеры S7-1200

## Оперативное управление и мониторинг

## SIMATIC Basic Panel первого поколения

Панель оператора серии Basic Panel	KP300 Basic	KTP400 Basic KP400 Basic	KTP600	KTP1000 Basic	TP1500 Basic
Шрифт клавиатуры	Английский	Английский	Английский	Английский	Английский
Языки:	5	5	5	5	5
• количество интерактивных языков	Английский, венгерский, голландский, греческий, датский, испанский, итальянский, китайский, корейский, немецкий, норвежский, польский, португальский, <u>русский</u> , словацкий, тайваньский, турецкий, финский, французский, чешский, шведский, японский				
• выбираемые языки	Стандартный шрифт WinCC flexible, символьные языки				
• шрифты					

## Панели операторов SIMATIC KP300 Basic, KTP 400 Basic и KP400 Basic

Панели SIMATIC Basic Panel	6AV6 647-0AH11-3AX0 KP300 Basic mono PN	6AV6 647-0AA11-3AX0 KTP400 Basic mono PN	6AV6 647-0AK11-3AX0 KTP400 Basic color PN	6AV6 647-0AJ11-3AX0 KP400 Basic color PN
<b>Питание</b>				
Напряжение питания:	=24 В	=24 В	=24 В	=24 В
• номинальное значение	+19.2 ... +28.8 В	+19.2 ... +28.8 В	+19.2 ... +28.8 В	+19.2 ... +28.8 В
• допустимый диапазон отклонений	35 В в течение 500 мс с перерывами не менее 50 с			
• допустимое перенапряжение				
Потребляемый ток:	100 мА	70 мА	100 мА	100 мА
• типовое значение		150 мА	120 мА	150 мА
• максимальное значение				
I <sub>2t</sub>	0.5 А <sup>2</sup> с	0.5 А <sup>2</sup> с	0.5 А <sup>2</sup> с	0.5 А <sup>2</sup> с
<b>Общие технические данные</b>				
Память:	Flash/ RAM	Flash/ RAM	Flash/ RAM	Flash/ RAM
• тип памяти	512 Кбайт	512 Кбайт	512 Кбайт	512 Кбайт
• объем памяти пользователя	Программные, без защиты буферной батареей			
Часы	Программные, без защиты буферной батареей			
Дисплей:	STN, 3,6"	STN, 3,8"	TFT, 3,8"	TFT, 3,8"
• тип и диагональ экрана	Монохромный	Монохромный	256 цветов	256 цветов
• цветность	Белый, зеленый, красный или желтый цвет	-	-	-
• подсветка экрана	240x 80	320x 240	480x 272	480x 272
• разрешение экрана	50000 часов	50000 часов	50000 часов	50000 часов
• наработка на отказ при +25°C	Нет	Есть	Есть	Нет
Клавиатура:	10	4	4	8
• сенсорная аналоговая резистивная	Нет	Есть	Есть	Нет
• количество программируемых функциональных клавиш	10	Нет	Нет	26
• количество системных клавиш	Есть/ есть	Есть/ есть	Есть/ есть	Есть/ есть
Ввод буквенной/ цифровой информации	Нет	Нет	Нет	Нет
Подключение внешних устройств (мышь, клавиатура, ...)	1x RJ45	1x RJ45	1x RJ45	1x RJ45
Встроенные интерфейсы:	Нет	Нет	Нет	Нет
• Ethernet, 10/100 Мбит/с	Нет	Нет	Нет	Нет
• 1 x RS 422/ RS 485 до 1.5 Мбит/с	Нет	Нет	Нет	Нет
• USB	Нет	Нет	Нет	Нет
Отсек для установки:	Нет	Нет	Нет	Нет
• PC карт	Нет	Нет	Нет	Нет
• CF карт	Нет	Нет	Нет	Нет
• мультимедиа карт	Нет	Нет	Нет	Нет
Встроенный микропроцессор	ARM	ARM	ARM	ARM
<b>Конструкция</b>				
Степень защиты:	IP65, корпус типа 4X/ типа	12, только для внутренней установки	IP20	IP20
• фронтальной панели	IP20	IP20	IP20	IP20
• остальной части корпуса				
Размеры в мм:	165x 96.6	140x 116	140x 116	162x 190
• фронтальной части корпуса (Ш x В)	148.7x 87x 31	123x 99x 40	123x 99x 35	135x 171x 35
• монтажного проема (Ш x В x Г)	0.25 кг	0.32 кг	0.34 кг	0.51 кг
Масса	Вертикальное	± 35°	± 35°	± 35°
Основное монтажное положение	± 35°	± 35°	± 35°	± 35°
Допустимый наклон в вертикальной плоскости				
<b>Условия эксплуатации, транспортировки и хранения</b>				
Относительная влажность, не более	90 %, без появления конденсата		90 %, без появления конденсата	
Диапазон температур:				
• рабочий при вертикальной установке	0 ... +50 °C	0 ... +50 °C	0 ... +50 °C	0 ... +50 °C
• рабочий при установке под углом 35 °C к вертикальной плоскости	0 ... +40 °C	0 ... +40 °C	0 ... +40 °C	0 ... +40 °C
• хранения и транспортировки	-20...+60 °C	-20...+60 °C	-20...+60 °C	-20...+60 °C

# Программируемые контроллеры S7-1200

## Оперативное управление и мониторинг

### SIMATIC Basic Panel первого поколения

#### Панели операторов SIMATIC KTP600 Basic

Панель оператора SIMATIC Basic Panel	6AV6 647-0AB11-3AX0 KTP600 Basic mono PN	6AV6 647-0AD11-3AX0 KTP600 Basic color PN	6AV6 647-0AC11-3AX0 KTP600 Basic color DP
<b>Питание</b>			
Напряжение питания:	=24 В	=24 В	=24 В
• номинальное значение	+19.2 ... +28.8 В	+19.2 ... +28.8 В	+19.2 ... +28.8 В
• допустимый диапазон отклонений	35 В в течение 500 мс с перерывами не менее 50 с		
• допустимое перенапряжение			
Потребляемый ток:			
• типовое значение	240 мА	350 мА	350 мА
• максимальное значение	350 мА	550 мА	550 мА
$I_{\Sigma}$	0.5 А <sup>2</sup> с	0.5 А <sup>2</sup> с	0.5 А <sup>2</sup> с
<b>Общие технические данные</b>			
Память:	Flash/ RAM	Flash/ RAM	Flash/ RAM
• тип памяти	512 Кбайт	512 Кбайт	512 Кбайт
• объем памяти пользователя	Программные, без защиты буферной батареей		
Часы			
Дисплей:	STN, 5.7"	TFT, 5.7"	TFT, 5.7"
• тип и диагональ экрана	256 цветов	256 цветов	
• цветность	320 x 240	320 x 240	320 x 240
• разрешение экрана	50000 часов	50000 часов	50000 часов
• наработка на отказ при +25°C			
Клавиатура:	Есть	Есть	Есть
• сенсорная аналоговая резистивная	6	6	6
• количество программируемых функциональных клавиш			
Ввод буквенной/ цифровой информации	Есть/ есть	Есть/ есть	Есть/ есть
Подключение внешних устройств (мышь, клавиатура, ...)	Нет	Нет	Нет
Встроенные интерфейсы:			
• Ethernet, 10/100 Мбит/с	1x RJ45	1x RJ45	Нет
• 1 x RS 422/ RS 485 до 1.5 Мбит/с	Нет	Нет	9-полюсное гнездо соединителя D-типа
• USB	Нет	Нет	Нет
Отсек для установки:			
• PC карт	Нет	Нет	Нет
• CF карт	Нет	Нет	Нет
• мультимедиа карт	Нет	Нет	Нет
Встроенный микропроцессор	ARM	ARM	ARM
<b>Конструкция</b>			
Степень защиты:	IP65, корпус типа 4X/ типа 12, только для внутренней установки	IP20	IP20
• фронтальной панели			
• остальной части корпуса			
Размеры в мм:			
• фронтальной части корпуса (Ш x В)	214x 158	214x 158	214x 158
• монтажного проема (Ш x В x Г)	197x 141x 44	197x 141x 44	197x 141x 44
Масса	1.07 кг	1.07 кг	1.07 кг
Основное монтажное положение	Вертикальное	Вертикальное	Вертикальное
Допустимый наклон в вертикальной плоскости	± 35°	± 35°	± 35°
<b>Условия эксплуатации, транспортировки и хранения</b>			
Относительная влажность, не более	90 %, без появления конденсата	90 %, без появления конденсата	90 %, без появления конденсата
Диапазон температур:			
• рабочий при вертикальной установке	0 ... +50 °C	0 ... +50 °C	0 ... +50 °C
• рабочий при установке под углом 35 °C к вертикальной плоскости	0 ... +40 °C	0 ... +40 °C	0 ... +40 °C
• хранения и транспортировки	-20...+60 °C	-20...+60 °C	-20...+60 °C

#### Панели операторов SIMATIC KTP1000 Basic и TP1500 Basic

Панели SIMATIC Basic Panel	6AV6 647-0AF11-3AX0 KTP1000 Basic color PN	6AV6 647-0AE11-3AX0 KTP1000 Basic color DP	6AV6 647-0AG11-3AX0 TP1500 Basic color PN
<b>Питание</b>			
Напряжение питания:	=24 В	=24 В	=24 В
• номинальное значение	+19.2 ... +28.8 В	+19.2 ... +28.8 В	+19.2 ... +28.8 В
• допустимый диапазон отклонений	35 В в течение 500 мс с перерывами не менее 50 с		
• допустимое перенапряжение			
Потребляемый ток:			
• типовое значение	600 мА	600 мА	800 мА
• максимальное значение	1000 мА	1000 мА	1000 мА
$I_{\Sigma}$	0.2 А <sup>2</sup> с	0.2 А <sup>2</sup> с	0.2 А <sup>2</sup> с



## Программируемые контроллеры S7-1200

## Оперативное управление и мониторинг

## SIMATIC Basic Panel первого поколения

Панели SIMATIC Basic Panel	6AV6 647-0AF11-3AX0 KTP1000 Basic color PN	6AV6 647-0AE11-3AX0 KTP1000 Basic color DP	6AV6 647-0AG11-3AX0 TP1500 Basic color PN
<b>Общие технические данные</b>			
Память:	Flash/ RAM 1024 Кбайт	Flash/ RAM 1024 Кбайт	Flash/ RAM 1024 Кбайт
• тип памяти			
• объем памяти пользователя			
Часы	Программные, без защиты буферной батареей		
Дисплей:	TFT, 10.4"	TFT, 10.4"	TFT, 15"
• тип и диагональ экрана	256 цветов	256 цветов	256 цветов
• цветность	-	-	-
• подсветка экрана	640x 480	640x 480	1024x 768
• разрешение экрана	50000 часов	50000 часов	50000 часов
• наработка на отказ при +25°C			
Клавиатура:	Есть	Есть	Есть
• сенсорная аналоговая резистивная	8	8	Нет
• количество программируемых функциональных клавиш	Нет	Нет	Нет
• количество системных клавиш	Есть/ есть	Есть/ есть	Есть/ есть
Ввод буквенной/ цифровой информации	Нет	Нет	Нет
Подключение внешних устройств (мышь, клавиатура, ...)			
Встроенные интерфейсы:	1x RJ45	Нет	1x RJ45
• Ethernet, 10/100 Мбит/с	Нет	9-полюсное гнездо соединителя D-типа	Нет
• 1 x RS 422/ RS 485 до 1.5 Мбит/с		Нет	
• USB	Нет	Нет	Нет
Отсек для установки:			
• PC карт	Нет	Нет	Нет
• CF карт	Нет	Нет	Нет
• мультимедиа карт	Нет	Нет	Нет
Встроенный микропроцессор	ARM	ARM	ARM
<b>Конструкция</b>			
Степень защиты:	IP65, корпус типа 4X/ типа 12, только для внутренней установки	IP20	IP20
• фронтальной панели			
• остальной части корпуса			
Размеры в мм:	335x 275	335x 275	400x 310
• фронтальной части корпуса (Ш x В)	310x 248x 60	310x 248x 60	367x 289x 60
• монтажного проема (Ш x В x Г)	2.65 кг	2.65 кг	4.2 кг
Масса	Вертикальное	Вертикальное	Вертикальное
Основное монтажное положение	± 35°	± 35°	± 35°
Допустимый наклон в вертикальной плоскости			
<b>Условия эксплуатации, транспортировки и хранения</b>			
Относительная влажность, не более	90 %, без появления конденсата	90 %, без появления конденсата	90 %, без появления конденсата
Диапазон температур:			
• рабочий при вертикальной установке	0 ... +50 °C	0 ... +50 °C	0 ... +50 °C
• рабочий при установке под углом 35 °C к вертикальной плоскости	0 ... +40 °C	0 ... +40 °C	0 ... +40 °C
• хранения и транспортировки	-20...+60 °C	-20...+60 °C	-20...+60 °C

## Панели операторов серии SIPLUS Basic Panel

Панель оператора	6AG1 647-0AA11-2AX0 SIPLUS KTP400 Basic mono PN	6AG1 647-0AD11-2AX0 SIPLUS KTP600 Basic color PN	6AG1 647-0AH11-2AX0 SIPLUS KP300 Basic mono PN
Заказной номер базового модуля	6AV6 647-0AA11-3AX0	6AV6 647-0AD11-3AX0	6AV6 647-0AH11-3AX0
Технические данные	Соответствуют техническим данным базового модуля за исключением допустимых условий эксплуатации		
Диапазон рабочих температур	-10 ... +60 °C	-25 ... +60 °C	-25 ... +60 °C
Прочие условия	См. секцию "Общие технические данные" во введении к данной главе каталога		
Панель оператора	6AG1 647-0AE11-4AX0 SIPLUS KTP1000 Basic color DP	6AG1 647-0AF11-4AX0 SIPLUS KTP1000 Basic color PN	6AG1 647-0AG11-4AX0 SIPLUS TP1500 Basic color PN
Заказной номер базового модуля	6AV6 647-0AE11-3AX0	6AV6 647-0AF11-3AX0	6AV6 647-0AG11-3AX0
Технические данные	Соответствуют техническим данным базового модуля за исключением допустимых условий эксплуатации		
Диапазон рабочих температур	0 ... +50 °C	0 ... +50 °C	0 ... +50 °C
Прочие условия	См. секцию "Общие технические данные" во введении к данной главе каталога		

# Программируемые контроллеры S7-1200

## Оперативное управление и мониторинг

SIMATIC Basic Panel первого поколения

### Данные для заказа

Описание	Заказной номер	Описание	Заказной номер	
<b>SIMATIC Basic Panel</b> панель оператора для стандартных промышленных условий эксплуатации, диапазон рабочих температур от 0 до +50 °C <ul style="list-style-type: none"> <li>• SIMATIC KP300 Basic mono PN 3.6" монохромный сенсорный STN дисплей с многоцветной подсветкой, 10 функциональных и 10 системных клавиш, интерфейс Ethernet</li> <li>• SIMATIC KTP400 Basic mono PN 3.8" монохромный сенсорный STN дисплей, четыре функциональных клавиши, интерфейс Ethernet</li> <li>• SIMATIC KTP400 Basic color PN 3.8" цветной сенсорный TFT дисплей, четыре функциональных клавиши, интерфейс Ethernet</li> <li>• SIMATIC KP400 Basic color PN 3.8" цветной TFT дисплей, 8 функциональных и 26 системных клавиш, интерфейс Ethernet</li> <li>• SIMATIC KTP600 Basic mono PN 5.7" монохромный сенсорный STN дисплей, шесть функциональных клавиш, интерфейс Ethernet</li> <li>• SIMATIC KTP600 Basic color DP 5.7" цветной сенсорный TFT дисплей, шесть функциональных клавиш, интерфейс RS 422/RS 485</li> <li>• SIMATIC KTP600 Basic color PN 5.7" цветной сенсорный TFT дисплей, шесть функциональных клавиш, интерфейс Ethernet</li> <li>• SIMATIC KTP1000 Basic color DP 10.4" цветной сенсорный TFT дисплей, восемь функциональных клавиш, интерфейс RS 422/RS 485</li> <li>• SIMATIC KTP1000 Basic color PN 10.4" цветной сенсорный TFT дисплей, восемь функциональных клавиш, интерфейс Ethernet</li> <li>• SIMATIC TP1500 Basic color PN 15" цветной сенсорный TFT дисплей, интерфейс Ethernet</li> </ul>	6AV6 647-0AH11-3AX0	<b>Стартовый пакет SIMATIC S7-1200</b> CPU 1212C (AC/ DC/ Реле); имитатор входных сигналов SIM 1274; программное обеспечение STEP 7 Basic; компакт-диск с электронной документацией (без русского языка); Ethernet кабель категории 5 длиной 2 м; панель оператора <ul style="list-style-type: none"> <li>• KTP400 Basic Mono PN</li> <li>• KTP600 Basic Color PN</li> </ul>	6AV6 651-7KA01-3AA3 6AV6 651-7DA01-3AA3	
	6AV6 647-0AA11-3AX0		<b>Штекер SIMATIC DP PB RS 485</b> для стандартных промышленных условий эксплуатации, диапазон рабочих температур от 0 до +60 °C. Для подключения кабеля PROFIBUS к компьютерам, панелям операторов и модулям OLM; до 12 Мбит/с; 9-полюсный штекер D-типа; осевой отвод кабеля; встроенный отключаемый терминальный резистор; <ul style="list-style-type: none"> <li>• пластиковый корпус; поддержка технологии FastConnect: подключение кабеля методом прокалывания изоляции жил</li> <li>• металлический корпус; подключение жил кабеля через контакты под винт</li> </ul>	6GK1 500-0FC10 6GK1 500-0EA02
	6AV6 647-0AK11-3AX0	<b>Штекер SIPLUS DP PB RS 485</b> для тяжелых промышленных условий эксплуатации, диапазон рабочих температур от -25 до +60 °C. Для подключения кабеля PROFIBUS к компьютерам, панелям операторов и модулям OLM; до 12 Мбит/с; 9-полюсный штекер D-типа; осевой отвод кабеля; встроенный отключаемый терминальный резистор; металлический корпус; подключение жил кабеля через контакты под винт		6GK1 500-0EA02-2AA0
	6AV6 647-0AJ11-3AX0			<b>Штекер SIMATIC NET, IE FC RJ45</b> для стандартных промышленных условий эксплуатации, диапазон рабочих температур от -20 до +70 °C; для подключения модулей с встроенным интерфейсом RJ45 к PROFINET/ Industrial Ethernet; 10/100 Мбит/с; для установки на IE FC TP кабель 2x2; подключение кабеля методом прокалывания изоляции жил; металлический корпус <ul style="list-style-type: none"> <li>• 1 штука</li> <li>• 10 штук</li> <li>• 50 штук</li> </ul>
	6AV6 647-0AB11-3AX0	<b>Штекер SIPLUS NET, IE FC RJ45</b> для тяжелых промышленных условий эксплуатации, диапазон рабочих температур от -40 до +70 °C; для подключения модулей с встроенным интерфейсом RJ45 к PROFINET/ Industrial Ethernet; 10/100 Мбит/с; для установки на IE FC TP кабель 2x2; подключение кабеля методом прокалывания изоляции жил; металлический корпус; осевой (180 °) отвод кабеля	6AG1 901-1BB10-7AA0	
	6AV6 647-0AC11-3AX0		<b>Прозрачные мембраны</b> упаковка из 10 штук, для защиты от грязи экрана панели оператора <ul style="list-style-type: none"> <li>• KTP400 Basic</li> <li>• KTP600 Basic</li> <li>• KTP1000 Basic</li> <li>• TP1500 Basic</li> </ul>	
	6AV6 647-0AD11-3AX0	<b>Монтажная рамка</b> для укрепления монтажного проема при установке панели оператора KTP1000 Basic на монтажные конструкции недостаточной прочности		
	6AV6 647-0AE11-3AX0			<b>90 ° угловой адаптер</b> с двумя 9-полюсными соединителями D-типа (штекер/ гнездо) для панелей операторов SIMATIC Basic Panel с встроенным интерфейсом MPI/ PROFIBUS
	6AV6 647-0AF11-3AX0	6AV6 647-0AG11-3AX0		
	<b>SIPLUS Basic Panel</b> панель оператора для тяжелых промышленных условий эксплуатации <ul style="list-style-type: none"> <li>• SIPLUS KP300 Basic mono PN 3.6" монохромный сенсорный STN дисплей с многоцветной подсветкой, 10 функциональных и 10 системных клавиш, интерфейс Ethernet, диапазон рабочих температур от -25 до +60 °C</li> <li>• SIPLUS KTP400 Basic mono PN 3.8" монохромный сенсорный STN дисплей, четыре функциональных клавиши, интерфейс Ethernet, диапазон рабочих температур от -10 до +60 °C</li> <li>• SIPLUS KTP600 Basic color PN 5.7" цветной сенсорный TFT дисплей, шесть функциональных клавиш, интерфейс Ethernet, диапазон рабочих температур от -25 до +60 °C</li> <li>• SIPLUS KTP1000 Basic color DP 10.4" цветной сенсорный TFT дисплей, восемь функциональных клавиш, интерфейс RS 422/RS 485, диапазон рабочих температур от 0 до +60 °C</li> <li>• SIPLUS KTP1000 Basic color PN 10.4" цветной сенсорный TFT дисплей, восемь функциональных клавиш, интерфейс Ethernet, диапазон рабочих температур от 0 до +60 °C</li> <li>• SIPLUS TP1500 Basic color PN 15" цветной сенсорный TFT дисплей, интерфейс Ethernet, диапазон рабочих температур от 0 до +60 °C</li> </ul>	6AG1 647-0AH11-2AX0		
6AG1 647-0AA11-2AX0				
6AG1 647-0AD11-2AX0				
6AG1 647-0AE11-4AX0				
6AG1 647-0AF11-4AX0				
6AG1 647-0AG11-4AX0				

## Программируемые контроллеры S7-1200

## Оперативное управление и мониторинг

## SIMATIC Basic Panel первого поколения

Описание	Заказной номер	Описание	Заказной номер
<b>Конвертор RS 422/ RS 232</b> с двумя 9-полюсными соединителями D-типа для подключения панелей операторов SIMATIC Basic Panel с встроенным интерфейсом MPI/ PROFIBUS к программируемым контроллерам других производителей с встроенным интерфейсом RS 232	6AV6 671-8XE00-0AX0	<b>USB/PP1 кабель</b> для обновления операционной системы, сброса на заводские настройки и обмена данными с панелями операторов SIMATIC Basic Panel с встроенным интерфейсом MPI/ PROFIBUS. Подключение к компьютеру через USB порт, подключение к панели оператора через интерфейс RS 422/ RS 485	6ES7 901-3DB30-0XA0
<b>PC/PP1 кабель</b> для обновления операционной системы, сброса на заводские настройки и обмена данными с панелями операторов SIMATIC Basic Panel с встроенным интерфейсом MPI/ PROFIBUS. Подключение к компьютеру через интерфейс RS 232, подключение к панели оператора через интерфейс RS 422/ RS 485	6ES7 901-3DB30-0XA0	<b>Коллекция руководств SIMATIC HMI</b> DVD диск с полным набором актуальных руководств пользователя, руководств по аппаратуре и системам связи для SIMATIC HMI; английский, немецкий, французский, испанский и итальянский язык	6AV6 691-1SA01-0AX0

# Программируемые контроллеры S7-1200

## Оперативное управление и мониторинг

SIMATIC Basic Panel второго поколения

### Обзор



- Бюджетная серия панелей операторов с широкоформатными дисплеями с диагоналями экранов от 4" до 12".
- Эксплуатация в промышленных условиях. Решение задач оперативного управления и мониторинга на уровне производственных машин и установок.

- Однородный набор базовых функций человеко-машинного интерфейса: регистрация аварийных сигналов, управление рецептурами, графики, векторная и точечная графика, переключаемые языки сообщений и т.д.
- Интуитивно понятный интерфейс, использование сенсорной и/или мембранной клавиатуры.
- Удобное подключение к программируемым контроллерам через встроенный интерфейс PROFINET или RS 485/ RS 422 (зависит от типа панели).
- Встроенный интерфейс USB-Host.
- Необслуживаемое исполнение, длительный срок службы встроенных дисплеев.
- Разработка проектов с помощью WinCC (TIA Portal) от V13 и выше.

### Особенности

- Полная поддержка требований концепции Totally Integrated Automation (TIA): повышение производительности, снижение инженерных затрат, снижение затрат на эксплуатацию в течение всего жизненного цикла
- Экономия монтажных объемов за счет портретной или ландшафтной ориентации корпуса.
- Короткие времена конфигурирования и выполнения пусконаладочных работ.
- Простое и удобное представление технологических параметров с использованием полей ввода-вывода, векторной

графики, трендов кривых, столбиковых диаграмм, текстов и точечной графики.

- Наличие библиотеки готовых графических объектов.
- Возможность применения во всех регионах земного шара: 32 конфигурируемых языка для формирования сообщений и подсказок, включая русский язык.
- До 5 интерактивных языков на проект.
- Тексты и графика, изменяющиеся с выбором соответствующего языка.
- Ввод текстовой информации только на английском языке.

### Назначение

Панели операторов серии SIMATIC Basic Panel могут использоваться для решения задач оперативного управления и мониторинга на уровне производственных машин и устано-

вок во всех областях промышленного производства, а также в системах автоматизации зданий.

### Конструкция

SIMATIC HMI KTP400 Basic	SIMATIC HMI KTP700 Basic	SIMATIC HMI KTP900 Basic	SIMATIC HMI KTP1200 Basic
			
Цветной широкоформатный сенсорный 4.3" TFT дисплей, 480x 272 точки, 65536 цветов 4 программируемые клавиши Встроенный интерфейс PROFINET, 10/100 Мбит/с Встроенный интерфейс USB-Host	Цветной широкоформатный сенсорный 7" TFT дисплей, 800x 272 точек, 65536 цветов 8 программируемых клавиш Встроенный интерфейс PROFINET, 10/100 Мбит/с Встроенный интерфейс USB-Host	Цветной широкоформатный сенсорный 9" TFT дисплей, 800x 480 точек, 65536 цветов 8 программируемых клавиш Встроенный интерфейс PROFINET, 10/100 Мбит/с Встроенный интерфейс USB-Host	Цветной широкоформатный сенсорный 12" TFT дисплей, 1280x 800 точек, 65536 цветов 10 программируемых клавиш Встроенный интерфейс PROFINET, 10/100 Мбит/с Встроенный интерфейс USB-Host
IP65 с фронтальной и IP20 с остальных сторон корпуса			

### Функции

- Формирование экранных изображений с использованием перманентных окон и шаблонов.
- Поля ввода-вывода для отображения и модификации технологических параметров.
- Кнопки для непосредственного запуска функций и действий. До 16 конфигурируемых функций, запускаемых с клавиатуры.

- **Графика**  
для использования иконок вместо текстовых обозначений функциональных клавиш и кнопок. Может использоваться для формирования фоновых изображений экрана. Инструментальные средства конфигурирования содержат обширную библиотеку готовых графических и других объектов. Для разработки изображений могут использоваться любые графические редакторы с интерфейсом OLE. Например, PaintShop, Designer, CorelDraw и т.д.
- **Векторная графика**  
в среде инструментальных средств проектирования могут создаваться простейшие геометрические объекты (линии, окружности, многоугольники и т.д.).
- **Тексты подсказок**  
для маркировки функциональных клавиш, окон, полей, изображений, технологических параметров и т.д. с использованием шрифтов различного размера.
- **Графики кривых и столбиковые диаграммы**  
для отображения динамически изменяющихся параметров.
- **Переключение языков:**  
5 интерактивных языков на проект, выбираемых из 32 поддерживаемых языков, включая русский язык. Вывод тестовой информации на экран на русском языке. Ввод текстовой информации только на английском языке.
- **Вывод текстовой информации и графики в зависимости от выбранного языка.**
- **Управление доступом пользователей (обеспечение безопасности) в соответствии с требованиями различных секторов промышленного производства:**
  - Использование идентификаторов и паролей пользователей.
  - Определение прав доступа различных групп пользователей.
- **Сигнальная система:**
  - Дискретные сигналы тревоги.
  - Аналоговые сообщения.
  - Свободно определяемые классы сообщений (например, сообщения о состояниях/ отказах) для определения вариантов их отображения, а также подтверждения их получения.
  - Хронология сообщений.
- **Архивирование данных в USB Stick.**
- **Управление рецептурами.**
- **Тексты подсказок**  
для экранных изображений, сообщений и переменных.
- **Арифметические функции.**
- **Мониторинг граничных значений входных и выходных величин.**
- **Индикаторы**  
для отображения состояний машины или установки.
- **Планировщик задач для циклического выполнения функций.**
- **Использование шаблонов изображений.**
- **Разработка собственных шаблонов изображений.**
- **Простое обслуживание и конфигурирование:**
  - Сохранение/ восстановление параметров конфигурации, операционной системы и микропрограмм с компьютера, оснащенного программным обеспечением ProSave.
  - Загрузка конфигурации через MPI/PROFIBUS DP или PROFINET.
  - Автоматическая идентификация процессов загрузки.
  - Регулировка контрастности изображения и калибровка экрана.
  - Очистка экрана.
  - Работа без буферных батарей.

### Комплект поставки

Комплект поставки:

- панель оператора соответствующего типа;
- инструкция по монтажу панели оператора;
- уплотнительная прокладка;
- фиксаторы корпуса в рабочем положении:
  - 4 пластиковых для KP300 Basic,
  - 7 пластиковых для KP400 Basic,
  - 5 пластиковых для KTP400 Basic color,
  - 5 алюминиевых для KTP400 Basic mono,
  - 6 алюминиевых для KTP600 Basic,
  - 12 алюминиевых для KTP1000 Basic и
  - 14 алюминиевых для TP1500 Basic.
- съемный соединитель для подключения цепи питания.

### Общие технические данные

Панели операторов серии	SIMATIC Basic Panel	Панели операторов серии	SIMATIC Basic Panel
Сертификаты и одобрения		Одиночные импульсы с высокой энергией по IEC 61000-4-5:	Требуется использование внешних защитных цепей
Марка CE	Есть, соответствие требованиям директивы 2004/108/ЕС (электромагнитная совместимость)	• асимметричные волны	2 кВ для линий питания, постоянный ток, с элементами защиты; 2 кВ для сигнальных линий и линий передачи данных длиной более 30 м, с элементами защиты, если они необходимы
Сертификат AS/NZS 2064 (Новая Зеландия)	Класс А		
Одобрение cULus	UL 508, CSA 22.2 № 142		
Сертификат IEC 61131-2	Есть		
Электромагнитная совместимость		• симметричные волны	1 кВ для линий питания, постоянный ток, с элементами защиты; 1 кВ для сигнальных линий и линий передачи данных длиной более 30 м, с элементами защиты, если они необходимы
Электростатический разряд по IEC 61000-4-2	±8 кВ для разряда через воздушный промежуток; ±6 кВ для контактного разряда		
Короткие импульсы (высокоскоростные переходные возмущения) по IEC 61000-4-4	2 кВ для линий питания; 2 кВ для сигнальных линий длиной более 30 м; 1 кВ для сигнальных линий длиной до 30 м		

# Программируемые контроллеры S7-1200

## Оперативное управление и мониторинг

### SIMATIC Basic Panel второго поколения

Панели операторов серии	SIMATIC Basic Panel	Панели операторов серии	SIMATIC Basic Panel
Синусоидальные воздействия:	80 % амплитудная модуляция с частотой 1 кГц; 10 В/м для диапазона 80 МГц ... 1 ГГц; 3 В/м для диапазона 1.4 ГГц ... 2 ГГц; 1 В/м для диапазона 2.0 ГГц ... 2.7 ГГц 50 % импульсная модуляция: 10 В/м для диапазона 900 МГц; 10 В/м для диапазона 1.89 ГГц 0.9 ... 80 МГц, 10 В, 80 % амплитудная модуляция с частотой 1 кГц 30 ... 230 МГц; не более 40 дБ (мкВ/м) Q; 230 ... 1000 МГц; не более 47 дБ (мкВ/м) Q	Диапазон рабочих температур:	0 ... 50 °C 0 ... 40 °C
<ul style="list-style-type: none"> <li>высокочастотные электромагнитные поля с амплитудной модуляцией по IEC 61000-4-3</li> </ul>		<ul style="list-style-type: none"> <li>ландшафтная ориентация корпуса:           <ul style="list-style-type: none"> <li>- при вертикальной установке</li> <li>- при установке под углом ±35 °</li> </ul> </li> <li>потретная ориентация корпуса:           <ul style="list-style-type: none"> <li>- при вертикальной установке</li> <li>- при установке под углом ±35 °</li> </ul> </li> </ul>	
<ul style="list-style-type: none"> <li>высокочастотные воздействия по IEC 61000-4-6</li> </ul>	1 м (в заводской упаковке)	Атмосферное давление	1080 ... 795 гПа (-1000 ... 2000 м над уровнем моря)
Стойкость к воздействию электромагнитных полей по EN 55016, ограничительный класс А (измерения на расстоянии 10 м)		-20 ... 60 °C	Относительная влажность
Условия хранения и транспортировки	1080 ... 660 гПа (-1000 ... 3500 м над уровнем моря)	Синусоидальные вибрационные воздействия по IEC 60068-2-6	10 ... 58 Гц, амплитуда 0.0375 мм постоянно, 0.075 мм кратковременно; 58 ... 150 Гц, ускорение 4.9 м/с <sup>2</sup> длительно, 9.8 м/с <sup>2</sup> кратковременно 150 м/с <sup>2</sup> , 11 мс, 3 удара на ось
Свободное падение с высоты, не более	10 ... 90 %, без появления конденсата	Ударные воздействия по IEC 60068-2-27	250 м/с <sup>2</sup> , 6 мс, 1000 ударов
Диапазон температур хранения и транспортировки	5 ... 8.4 Гц, амплитуда 3.5 мм, 10 циклов по каждой оси; 8.4 ... 500 Гц, ускорение 9.8 м/с <sup>2</sup> , 10 циклов по каждой оси	Концентрация химически активных веществ, не более:	<ul style="list-style-type: none"> <li>SO<sub>2</sub></li> <li>H<sub>2</sub>S</li> </ul>
Атмосферное давление	250 м/с <sup>2</sup> , 6 мс, 1000 ударов	Изоляция	=500 В
Относительная влажность	Вертикальное или наклонное ±30 °	Степень защиты	IP65, тип 4X/ тип 12 (только для внутренней установки) IP20
Синусоидальные вибрационные воздействия по IEC 60068-2-6		Фронтальная панель	
Ударные воздействия по IEC 60068-2-27		Остальная часть корпуса	
Условия эксплуатации			
Монтажное положение:			
<ul style="list-style-type: none"> <li>допустимый наклон корпуса по отношению к вертикальной плоскости</li> </ul>			

### Технические данные панелей операторов серии SIMATIC Basic Panel

Панели SIMATIC Basic Panel	6AV2 123-2DB03-0AX0 KTP400 Basic PN	6AV2 123-2GB03-0AX0 KTP700 Basic PN	6AV1 123-2JB03-0AX0 KTP900 Basic PN	6AV1 123-2MB03-0AX0 KTP1200 Basic PN
<b>Питание</b>				
Напряжение питания:	=24 В +19.2 ... +28.8 В 35 В в течение 500 мс с перерывами не менее 50 с	=24 В +19.2 ... +28.8 В	=24 В +19.2 ... +28.8 В	=24 В +19.2 ... +28.8 В
<ul style="list-style-type: none"> <li>номинальное значение</li> <li>допустимый диапазон отклонений</li> <li>допустимое перенапряжение</li> </ul>				
Потребляемый ток:	125 мА	230 мА	230 мА	510 мА
<ul style="list-style-type: none"> <li>типовое значение</li> <li>максимальное значение</li> </ul>	310 мА	440 мА	440 мА	650 мА
I <sup>2</sup> t	0.2 А <sup>2</sup> с	0.2 А <sup>2</sup> с	0.2 А <sup>2</sup> с	0.2 А <sup>2</sup> с
Внутренний предохранитель	Есть, электронный	Есть, электронный	Есть, электронный	Есть, электронный
<b>Общие технические данные</b>				
Объем памяти:	256 Мбайт 512 Мбайт	256 Мбайт 512 Мбайт	256 Мбайт 512 Мбайт	256 Мбайт 512 Мбайт
<ul style="list-style-type: none"> <li>данных</li> <li>программы</li> </ul>				
Часы	Программные, синхронизируемые, типовой запас хода 3 недели			
Звуковой сигнализатор	Есть	Есть	Есть	Есть
Дисплей:	TFT, 4.3" 65536 цветов Есть, с регулировкой яркости в диапазоне от 0 до 100 %	TFT, 7" 65536 цветов	TFT, 9" 65536 цветов	TFT, 12" 65536 цветов
<ul style="list-style-type: none"> <li>тип и диагональ экрана</li> <li>цветность</li> <li>подсветка экрана</li> <li>разрешение экрана (Шх В), точек</li> <li>наработка на отказ при +25 °C</li> <li>регулировка яркости изображения</li> </ul>				
Клавиатура:	Есть	Есть	Есть	Есть
<ul style="list-style-type: none"> <li>сенсорная аналоговая резистивная</li> <li>количество программируемых функциональных клавиш</li> </ul>	4	8	8	10
Ввод буквенной/ цифровой информации	Есть/ есть	Есть/ есть	Есть/ есть	Есть/ есть

## Программируемые контроллеры S7-1200

## Оперативное управление и мониторинг

## SIMATIC Basic Panel второго поколения

Панели SIMATIC Basic Panel	6AV2 123-2DB03-0AX0 KTP400 Basic PN	6AV2 123-2GB03-0AX0 KTP700 Basic PN	6AV1 123-2JB03-0AX0 KTP900 Basic PN	6AV1 123-2MB03-0AX0 KTP1200 Basic PN
Подключение внешних устройств (мышь, клавиатура, сканер, USB Stick)	Через USB	Через USB	Через USB	Через USB
Встроенные интерфейсы:				
• PROFINET, 10/100 Мбит/с	1x RJ45	1x RJ45	1x RJ45	1x RJ45
• MPI/ PROFIBUS	Нет	Нет	Нет	Нет
• USB-Host	1	1	1	1
Отсек для установки:				
• PC карт	Нет	Нет	Нет	Нет
• CF карт	Нет	Нет	Нет	Нет
• мультимедиа карт	Нет	Нет	Нет	Нет
<b>Функции человеко-машинного интерфейса</b>				
Количество Visual Basic script	Нет	Нет	Нет	Нет
Система сообщений:				
• количество сообщений	1000	1000	1000	1000
• количество классов сообщений	32	32	32	32
• битовые сообщения	Есть	Есть	Есть	Есть
• аналоговые сообщения	Есть, до 25	Есть, до 25	Есть, до 25	Есть, до 25
• длина текста сообщения, не более	80 символов	80 символов	80 символов	80 символов
• количество переменных на сообщение, не более	8	8	8	8
• индивидуальное подтверждение получения сообщения	Есть	Есть	Есть	Есть
• подтверждение получения группы сообщений	Есть, до 16 групп	Есть, до 16 групп	Есть, до 16 групп	Есть, до 16 групп
• редактирование сообщений	Есть	Есть	Есть	Есть
• индикатор появления сообщений	Есть	Есть	Есть	Есть
• буфер сообщений	Есть	Есть	Есть	Есть
- емкость буфера	256 сообщений	256 сообщений	256 сообщений	256 сообщений
- количество сообщений в очереди, не более	64	64	64	64
- просмотр сообщений	Есть	Есть	Есть	Есть
- удаление сообщений из буфера	Есть	Есть	Есть	Есть
Рецепты:				
• количество рецептов	50	50	50	50
• количество элементов на рецепт	100	100	100	100
• количество записей на рецепт	100	100	100	100
• длина данных пользователя на запись	32 кбайт	32 кбайт	32 кбайт	32 кбайт
• память рецептов, встроенная, Flash	256 кбайт	256 кбайт	256 кбайт	256 кбайт
Архивы:				
• количество архивов	2	2	2	2
• количество переменных на архив	10	10	10	10
• количество записей на архив	10000	10000	10000	10000
• количество сегментированных кольцевых архивов	400	400	400	400
• цикл архивирования	1 с	1 с	1 с	1 с
Количество:				
• экранов на проект	250	250	250	250
• переменных на проект	800	800	800	800
• элементов на массив	100	100	100	100
Контроль граничных значений переменных	Есть	Есть	Есть	Есть
Элементы изображений:				
• количество полей на экран	100	100	100	100
• количество переменных на экран	100	100	100	100
• шаблоны изображений	Есть	Есть	Есть	Есть
• количество комплексных объектов на экран	150	150	150	150
• количество рецептов на экран	10	10	10	10
• количество аварийных сообщений на экран	20	20	20	20
• количество диагностических сообщений на экран	5	5	5	5
• количество системных диагностических сообщений на экран	150	150	150	150
• количество элементов массива на экран, включая элементы рецептов	100	100	100	100
• количество графиков на проект	25	25	25	25
• количество графических объектов на проект	1000	1000	1000	1000
• графические объекты	Точечная графика, иконки, "обои" для фоновых изображений, векторная графика			
• динамические объекты	Диаграммы, столбиковые диаграммы, кривые, f(t)			
• количество текстовых объектов на проект	2500	2500	2500	2500

# Программируемые контроллеры S7-1200

## Оперативное управление и мониторинг

### SIMATIC Basic Panel второго поколения

Панели SIMATIC Basic Panel	6AV2 123-2DB03-0AX0 KTP400 Basic PN	6AV2 123-2GB03-0AX0 KTP700 Basic PN	6AV1 123-2JB03-0AX0 KTP900 Basic PN	6AV1 123-2MB03-0AX0 KTP1200 Basic PN
Списки:				
• списки текстов	300	300	300	300
• списки графики	100	100	100	100
• библиотеки	Есть	Есть	Есть	Есть
Безопасность:				
• количество групп пользователей	50	50	50	50
• количество пользователей	50	50	50	50
• количество уровней прав пользователей	32	32	32	32
Тексты подсказок:				
• длина, символов, не более	500	500	500	500
• для сообщений	Есть	Есть	Есть	Есть
• для изображений	Есть	Есть	Есть	Есть
• для экранных объектов	Есть	Есть	Есть	Есть
Поддерживаемые носители данных:				
• PC карта	Нет	Нет	Нет	Нет
• CF карта	Нет	Нет	Нет	Нет
• мультимедиа карта	Нет	Нет	Нет	Нет
Регистрация/ печать данных	Нет	Нет	Нет	Нет
Шрифт клавиатуры	Английский	Английский	Английский	Английский
Языки:				
• количество интерактивных языков	10	10	10	10
• выбираемые языки	Английский, венгерский, голландский, греческий, датский, испанский, итальянский, китайский, корейский, немецкий, норвежский, польский, португальский, <u>русский</u> , словацкий, тайваньский, турецкий, финский, французский, чешский, шведский, японский			
Размер файла проекта (.srt)	10 Мбайт	10 Мбайт	10 Мбайт	10 Мбайт
<b>Конструкция</b>				
Степень защиты:				
• фронтальной панели	IP65, корпус типа 4X/ типа 12, только для внутренней установки			
• остальной части корпуса	IP20	IP20	IP20	IP20
Размеры в мм:				
• фронтальной части корпуса (Ш x В)	140x 116	214x 158	267x 182	330x 245
• монтажного проема (Ш x В x Г)	122x 98x 36	196x 140x 39	249x 164x 39	308x 219x 55
Масса	0.36 кг	0.78 кг	1.13 кг	1.71 кг
Основное монтажное положение	Вертикальное			
Допустимый наклон в вертикальной плоскости	± 35°	± 35°	± 35°	± 35°
<b>Панели SIMATIC Basic Panel</b>	<b>6AV2 123-2GA03-0AX0 KTP700 Basic DP</b>	<b>6AV1 123-2MA03-0AX0 KTP1200 Basic DP</b>		
<b>Питание</b>				
Напряжение питания:				
• номинальное значение	=24 В		=24 В	
• допустимый диапазон отклонений	+19.2 ... +28.8 В		+19.2 ... +28.8 В	
• допустимое перенапряжение	35 В в течение 500 мс с перерывами не менее 50 с			
Потребляемый ток:				
• типовое значение	230 мА		550 мА	
• максимальное значение	500 мА		800 мА	
I <sup>2</sup> t	0.2 А <sup>2</sup> с		0.2 А <sup>2</sup> с	
Внутренний предохранитель	Есть, электронный		Есть, электронный	
<b>Общие технические данные</b>				
Память:				
• тип памяти	Flash/ RAM		Flash/ RAM	
• объем памяти пользователя	10 Мбайт		10 Мбайт	
Часы				
Звуковой сигнализатор	Программные, синхронизируемые, типовой запас хода 3 недели		Есть	
Дисплей:				
• тип и диагональ экрана	TFT, 7"		TFT, 12"	
• цветность	65536 цветов		65536 цветов	
• подсветка экрана	Есть, с регулировкой яркости в диапазоне от 0 до 100 %			
• разрешение экрана (Шx В), точек	800x 480		1280x 800	
• наработка на отказ при +25°С	20000 часов		20000 часов	
• регулировка яркости изображения	Есть		Нет	
Клавиатура:				
• сенсорная аналоговая резистивная	Есть		Есть	
• количество программируемых функциональных клавиш	8		10	
Ввод буквенной/ цифровой информации	Есть/ есть		Есть/ есть	



Панели SIMATIC Basic Panel	6AV2 123-2GA03-0AX0 KTP700 Basic DP	6AV1 123-2MA03-0AX0 KTP1200 Basic DP
Подключение внешних устройств (мышь, клавиатура, сканер, USB Stick)	Через USB	Через USB
Встроенные интерфейсы:		
• PROFINET, 10/100 Мбит/с	Нет	Нет
• MPI/ PROFIBUS	1	1
• USB-Host	1	1
Отсек для установки:		
• PC карт	Нет	Нет
• CF карт	Нет	Нет
• мультимедиа карт	Нет	Нет
<b>Функции человеко-машинного интерфейса</b>		
Количество Visual Basic script	Нет	Нет
Система сообщений:		
• количество сообщений	1000	1000
• количество классов сообщений	32	32
• битовые сообщения	Есть	Есть
• аналоговые сообщения	Есть, до 25	Есть, до 25
• длина текста сообщения, не более	80 символов	80 символов
• количество переменных на сообщение, не более	8	8
• индивидуальное подтверждение получения сообщения	Есть	Есть
• подтверждение получения группы сообщений	Есть, до 16 групп	Есть, до 16 групп
• редактирование сообщений	Есть	Есть
• индикатор появления сообщений	Есть	Есть
• буфер сообщений	Есть	Есть
- емкость буфера	256 сообщений	256 сообщений
- количество сообщений в очереди, не более	64	64
- просмотр сообщений	Есть	Есть
- удаление сообщений из буфера	Есть	Есть
Рецепты:		
• количество рецептов	50	50
• количество элементов на рецепт	100	100
• количество записей на рецепт	100	100
• длина данных пользователя на запись	32 кбайт	32 кбайт
• память рецептов, встроенная, Flash	256 кбайт	256 кбайт
Архивы:		
• количество архивов	2	2
• количество переменных на архив	10	10
• количество записей на архив	10000	10000
• количество сегментированных кольцевых архивов	400	400
• цикл архивирования	1 с	1 с
Количество:		
• экранов на проект	250	250
• переменных на проект	800	800
• элементов на массив	100	100
Контроль граничных значений переменных	Есть	Есть
Элементы изображений:		
• количество полей на экран	100	100
• количество переменных на экран	100	100
• шаблоны изображений	Есть	Есть
• количество комплексных объектов на экран	150	150
• количество рецептов на экран	10	10
• количество аварийных сообщений на экран	20	20
• количество диагностических сообщений на экран	5	5
• количество системных диагностических сообщений на экран	150	150
• количество элементов массива на экран, включая элементы рецептов	100	100
• количество графиков на проект	25	25
• количество графических объектов на проект	1000	1000
• графические объекты	Точечная графика, иконки, "обои" для фоновых изображений, векторная графика	
• динамические объекты	Диаграммы, столбиковые диаграммы, кривые, f(t)	
• количество текстовых объектов на проект	2500	2500

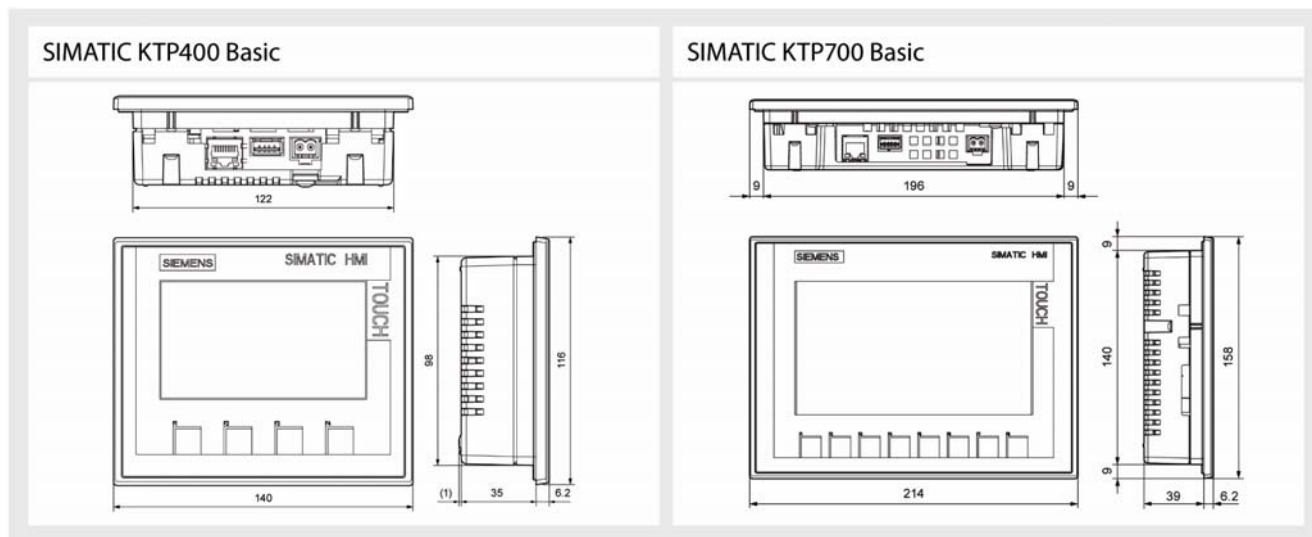
# Программируемые контроллеры S7-1200

## Оперативное управление и мониторинг

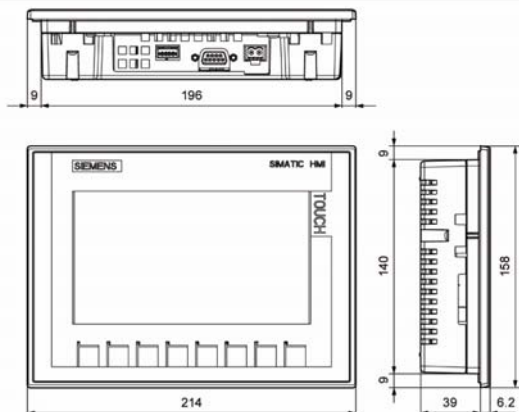
### SIMATIC Basic Panel второго поколения

Панели SIMATIC Basic Panel	6AV2 123-2GA03-0AX0 KTP700 Basic DP	6AV1 123-2MA03-0AX0 KTP1200 Basic DP
Списки:		
• списки текстов	300	300
• списки графики	100	100
• библиотеки	Есть	Есть
Безопасность:		
• количество групп пользователей	50	50
• количество пользователей	50	50
• количество уровней прав пользователей	32	32
Тексты подсказок:		
• длина, символов, не более	500	500
• для сообщений	Есть	Есть
• для изображений	Есть	Есть
• для экранных объектов	Есть	Есть
Поддерживаемые носители данных:		
• PC карта	Нет	Нет
• CF карта	Нет	Нет
• мультимедиа карта	Нет	Нет
Регистрация/ печать данных	Нет	Нет
Шрифт клавиатуры	Английский	Английский
Языки:		
• количество интерактивных языков	10	10
• выбираемые языки	Английский, венгерский, голландский, греческий, датский, испанский, итальянский, китайский, корейский, немецкий, норвежский, польский, португальский, <u>русский</u> , словацкий, тайваньский, турецкий, финский, французский, чешский, шведский, японский	
Размер файла проекта (.srt)	10 Мбайт	10 Мбайт
<b>Конструкция</b>		
Степень защиты:		
• фронтальной панели	IP65, корпус типа 4X/ типа 12, только для внутренней установки	IP20
• остальной части корпуса	IP20	IP20
Размеры в мм:		
• фронтальной части корпуса (Ш x В)	214x 158	267x 182
• монтажного проема (Ш x В x Г)	196x 140x 39	249x 164x 39
Масса	0.8 кг	1.71 кг
Основное монтажное положение	Вертикальное	Вертикальное
Допустимый наклон в вертикальной плоскости	± 35°	± 35°

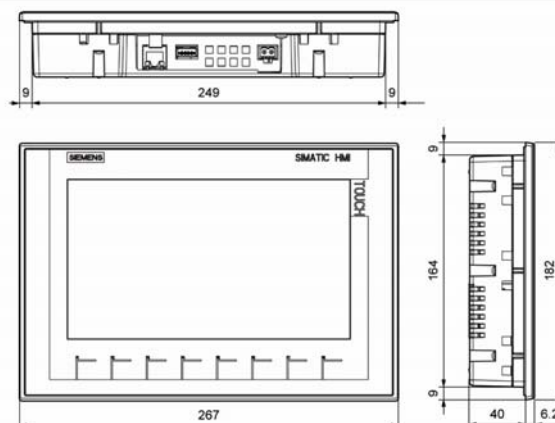
### Установочные размеры



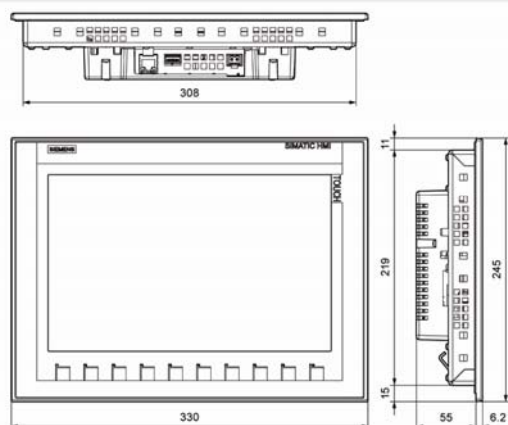
SIMATIC KTP700 Basic DP



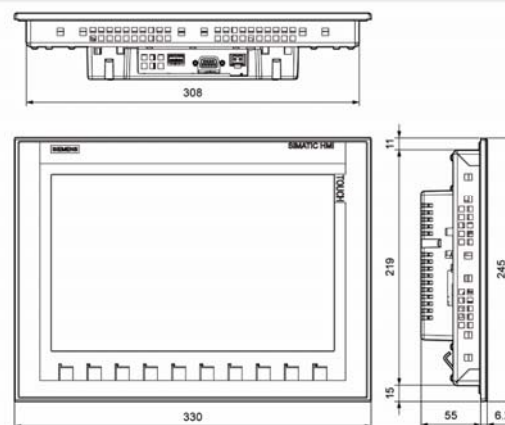
SIMATIC KTP900 Basic



SIMATIC KTP1200 Basic



SIMATIC KTP1200 Basic DP



## Данные для заказа

Описание	Заказной номер	Описание	Заказной номер
<b>Панели операторов серии Basic Panel</b> для стандартных промышленных условий эксплуатации; цветной широкоформатный сенсорный TFT дисплей с разрешением 65536 цветов; встроенный интерфейс USB-Host; проектирование в среде WinCC (TIA Portal) от V13; <ul style="list-style-type: none"> <li>встроенный интерфейс PROFINET, 1x RJ45, 10/100 Мбит/с;</li> </ul>	6AV2 123-2DB03-0AX0	<b>Панели операторов серии Basic Panel</b> для стандартных промышленных условий эксплуатации; цветной широкоформатный сенсорный TFT дисплей с разрешением 65536 цветов; встроенный интерфейс USB-Host; проектирование в среде WinCC (TIA Portal) от V13; <ul style="list-style-type: none"> <li>встроенный интерфейс MPI/ PROFIBUS;</li> </ul>	6AV2 123-2GA03-0AX0
	6AV2 123-2GB03-0AX0		6AV2 123-2MA03-0AX0
	6AV2 123-2JB03-0AX0	<b>Соединитель RS 485</b> для подключения кабеля PROFIBUS к компьютерам, панелям операторов и модулям OLM; до 12 Мбит/с; 9-полюсный штекер D-типа; осевой отвод кабеля; встроенный отключаемый терминальный резистор; подключение проводников методом прокалывания изоляции	6GK1 500-0FC10
	6AV2 123-2MB03-0AX0		

# Программируемые контроллеры S7-1200

## Оперативное управление и мониторинг

### SIMATIC Basic Panel второго поколения

Описание	Заказной номер	Описание	Заказной номер
<b>Штекер IE FC RJ45</b> для подключения IE FC TP кабеля 2x2 к коммуникационным и центральным процессорам, панелям операторов; 10/100 Мбит/с; металлический корпус; осевой отвод кабеля; подключение жил кабеля методом прокалывания изоляции <ul style="list-style-type: none"> <li>• 1 штука</li> <li>• 10 штук</li> <li>• 50 штук</li> </ul>	6GK1 901-1BB10-2AA0 6GK1 901-1BB10-2AB0 6GK1 901-1BB10-2AE0	<b>Конвертор RS 422/ RS 232</b> с двумя 9-полюсными соединителями D-типа для подключения панелей операторов SIMATIC Basic Panel с встроенным интерфейсом MPI/ PROFIBUS к программируемым контроллерам других производителей с встроенным интерфейсом RS 232	6AV6 671-8XE00-0AX0
<b>Прозрачные мембраны</b> упаковка из 10 штук, для защиты от грязи экрана панели оператора <ul style="list-style-type: none"> <li>• KTP400 Basic</li> <li>• KTP700 Basic/ KTP700 Basic DP</li> <li>• KTP900 Basic</li> <li>• KTP1200 Basic/ KTP1200 Basic DP</li> </ul>	6AV2 124-6DJ00-0AX0 6AV2 124-6GJ00-0AX0 6AV2 181-3JJ20-0AX0 6AV2 181-3MJ20-0AX0	<b>Сервисный пакет</b> <ul style="list-style-type: none"> <li>• 20 пластиковых фиксаторов панелей KP300 Basic/ KP400 Basic/ KTP400 Basic color в рабочем положении</li> <li>• 20 алюминиевых фиксаторов панелей KTP400 Basic mono/ KTP600 Basic/ KPT1000 Basic/ TP1500 Basic в рабочем положении</li> <li>• 10 съемных терминальных блоков для подключения цепи питания =24 В</li> </ul>	6AV6 671-8XK00-0AX2 6AV6 671-8XK00-0AX0 6AV6 671-8XA00-0AX0
<b>90 ° угловой адаптер</b> с двумя 9-полюсными соединителями D-типа (штекер/ гнездо) для панелей операторов SIMATIC Basic Panel с встроенным интерфейсом MPI/ PROFIBUS	6AV6 671-8XD00-0AX0	Дополнительную информацию можно найти в Интернете по адресу: <a href="http://www.siemens.com/simatic-basic-panels">www.siemens.com/simatic-basic-panels</a>	

**Обзор**

- Стабилизированный блок питания для программируемых контроллеров SIMATIC S7-1200.
- Компактный пластиковый корпус формата модулей S7-1200 шириной 70 мм.
- Входное напряжение ~120/ 230 В с автоматической настройкой на уровень входного напряжения.
- Выходное напряжение =24 В, номинальный ток нагрузки 2.5 А.
- Защита от коротких замыканий в цепи нагрузки.

**Замечание**

Модуль PM 1207 не имеет интерфейса для подключения к внутренней шине контроллера, поэтому он должен монтиро-



ваться в крайней левой или крайней правой позиции по отношению к модулям контроллера.

**Модуль PM 1207 исполнения SIMATIC**

Блок питания		6EP1 332-1SH71 PM 1207	Блок питания		6EP1 332-1SH71 PM 1207
<b>Входные цепи</b>			<b>Эффективность</b>		
Входное напряжение:			КПД при $U_{\text{вых.ном}}$ и $I_{\text{вых.ном}}$ , приблизительно		83 %
• номинальное значение $U_{\text{вх.ном}}$		~120/ 230 В, автоматическая настройка ~85 ... 132 В/ ~176 ... 264 В	Потери мощности при $U_{\text{вых.ном}}$ и $I_{\text{вых.ном}}$ , приблизительно		12 Вт
• допустимый диапазон изменений		2.3x $U_{\text{вх.ном}}$ в течение 1.3 мс	<b>Стабилизация выходного напряжения</b>		
Допустимое перенапряжение, не более		20 мс при ~93 В/ ~187 В	Динамическая компенсация изменений входного напряжения ( $U_{\text{вх.ном}} \pm 15\%$ )		$\pm 0.3\%$ от $U_{\text{вых}}$ , типовое значение
Допустимый перерыв в питании, не более		50/60 Гц; 47 ... 63 Гц	Динамическая компенсация изменений на- грузки ( $I_{\text{вых}}$ : 50/ 100/ 50 %)		$\pm 3.0\%$ от $U_{\text{вых}}$ , типовое значение
Частота переменного тока		1.2 А при ~120 В/ 0.67 А при ~230 В	Время установки выходного напряжения при изменении нагрузки:		
Номинальный входной ток		13 А, не более 3 мс, при ~230 В	• от 50 до 100 %, не более		5 мс
Импульсный ток включения при +25 °С, не более		0.5 А <sup>2</sup> с	• от 100 до 50 %, не более		5 мс
$I^2t$ , не более		Т 3.15 А/ 250 В, недоступен	<b>Защита и мониторинг</b>		
Встроенный предохранитель		Автоматический выключатель	Защита выхода от перенапряжений на уровне, не более		33 В
Рекомендуемая защита в цепи питания		16 А с характеристикой В или 10 А с характеристикой С	Ограничение выходного тока на уровне		2.65 А
<b>Выходные цепи</b>			Защита от коротких замыканий в цепи на- грузки		Постоянная токовая характе- ристика
Номинальное выходное напряжение		=24 В	Максимальное значение выходного тока		2.8
• допустимое отклонение от номинально- го значения		$\pm 3\%$	Индикация наличия выходного напряжения		Зеленый светодиод 24V OK
- статическая компенсация изменений входного напряжения		$\pm 0.1\%$	<b>Безопасность</b>		
- статическая компенсация изменений нагрузки		$\pm 0.2\%$	Гальваническое разделение входной и вы- ходной цепи		Есть, SELV по EN 60950-1 и EN 50178
Пульсации выходного напряжения, не бо- лее		150 мВ	Класс защиты		I
Импульсы в диапазоне частот 20 МГц, не более		240 мВ	Ток утечки, не более		3.5 мА
Настройка уровня выходного напряжения		Нет	Тест безопасности		Есть
Реакция на включение/ отключение пита- ния		Без перерегулирования вы- ходного напряжения	Марка CE		Есть
Задержка включения, не более		2 с при ~230 В и 6 с при ~120 В	Одобрение UL/ cUL (CSA)		cUL (UL 508, CSA C22.2 № 107.1), файл E197259; cULus (UL 60950-1, CSA C22.2 № 60950-1), файл E151273
Время нарастания выходного напряжения при включении, типовое значение		10 мс	Одобрение на применение в Ex зонах		ATEX (в подготовке)
Выходной ток:			Одобрение FM		Нет
• номинальное значение		2.5 А	Морские сертификаты		GL, ABS, DNV, NK
• допустимый диапазон изменений в диа- пазоне температур до +60 °С		0 ... 2.5 А	Степень защиты по EN 60529		IP20
Допустимая динамическая перегрузка по току, типовое значение:			<b>Электромагнитная совместимость</b>		
• при включении на короткое замыкание		6 А в течение 100 мс	Генерируемые помехи		EN 55022, класс В
• при коротком замыкании во время рабо- ты		6 А в течение 100 мс	Ограничение гармоник во входной цепи питания		Нет (не применимо)
Параллельное включение		Возможно, не более двух бло- ков питания	Стойкость к воздействию шумов		EN 61000-6-2
			<b>Условия эксплуатации, хранения и транспортировки</b>		
			Диапазон температур:		
			• рабочий		0 ... +60 °С
			• хранения и транспортировки		-40 ... +85 °С

# Программируемые контроллеры S7-1200

## Дополнительные компоненты

### Блок питания PM 1207

Блок питания	6EP1 332-1SH71 PM 1207	Блок питания	6EP1 332-1SH71 PM 1207
Относительная влажность	Климатический класс 3К3 по стандарту EN 60721, без появления конденсата	• выход "+"	Два контакта под винт для подключения проводников сечением 0.5 ... 2.5 мм <sup>2</sup>
Конструкция		Монтаж	На стандартную профильную шину DIN EN 60715 35x 7.5/15 или настенный монтаж
Сечение подключаемых проводников:	По одному контакту под винт для подключения проводников сечением 0.5 ... 2.5 мм <sup>2</sup>	Габариты (Ш x В x Г) в мм	70x 100x 75
• цепь входного напряжения L, N, PE	Два контакта под винт для подключения проводников сечением 0.5 ... 2.5 мм <sup>2</sup>	Масса, приблизительно	300 г
• выход "+"			

### Модуль PM 1207 исполнения SIPLUS

Блок питания	6AG1 332-1SH71-4AA0 SIPLUS PM 1207	6AG1 332-1SH71-7AA0 SIPLUS PM 1207
Заказной номер базового модуля	6EP1 332-1SH71	6EP1 332-1SH71
Технические данные	Соответствуют техническим данным базового модуля за исключением допустимых условий эксплуатации	исключением допустимых условий эксплуатации
Диапазон рабочих температур	0 ... +60 °C	-25 ... +70 °C
Прочие условия	См. секцию "Общие технические данные" во введении к данной главе каталога	
Замечание		В диапазоне температур от +55 до +70 °C ток нагрузки должен быть снижен до 1.5 А

### Данные для заказа

Описание	Заказной номер	Описание	Заказной номер
<b>SIMATIC PM 1207</b> блок питания для стандартных промышленных условий эксплуатации, диапазон рабочих температур от 0 до +60 °C. Вход: ~120/ 230 В; выход: =24 В/ 2.5 А	6EP1 332-1SH71	<b>SIPLUS PM 1207</b> блок питания для тяжелых промышленных условий эксплуатации, диапазон рабочих температур от -25 до +70 °C. Вход: ~120/ 230 В; выход: =24 В/ 2.5 А. В диапазоне температур от +55 до +70 °C снижение тока нагрузки до 1.5 А	6AG1 332-1SH71-7AA0
<b>SIPLUS PM 1207</b> блок питания для тяжелых промышленных условий эксплуатации, диапазон рабочих температур от 0 до +60 °C. Вход: ~120/ 230 В; выход: =24 В/ 2.5 А	6AG1 332-1SH71-4AA0		

**Обзор**

- Плата буферной батареи для защиты часов реального времени от перебоев в питании контроллера.
- Работа с центральными процессорами S7-1200 от V3.0 и выше.
- Установка в отсек на фронтальной панели центрального процессора вместо сигнальной или коммуникационной платы.
- Программная настройка из среды STEP 7 Basic или из программы пользователя:
- Использование съемного элемента питания CR1025, который необходимо заказывать отдельно.



- Диагностика состояния элемента питания с формированием сообщения о низком уровне его напряжения.

**Технические данные**

Плата буферной батареи	6ES7 297-0AX30-0XA0 ВВ 1297	Плата буферной батареи	6ES7 297-0AX30-0XA0 ВВ 1297
<b>Плата ВВ 1297</b>		<b>Индикатор низкого уровня заряда батареи</b>	Ровное свечение индикатора MAINT на фронтальной панели центрального процессора янтарным цветом при низком уровне напряжения 16#06:2700 в буфере диагностических сообщений
Габариты (Шx Вx Г) в мм	32x 62x 21	• диагностическое сообщение	Бит состояния батареи: 0 – батарея в порядке, 1 – низкий уровень напряжения
Масса	28 г	<b>Состояние батареи</b>	При включении питания контроллера, затем раз в день при работе контроллера
Потери мощности	0.5 Вт	<b>Обновление информации о состоянии батареи</b>	
Потребляемый ток от внутренней шины SM	11 мА		
<b>Буферная батарея</b>			
Тип съемного элемента питания	CR1025		
Запас хода часов при питании от батареи, приблизительно	1 год		
Номинальное напряжение батареи	=3 В		
Номинальная емкость батареи, приблизительно	30 мАч		
<b>Диагностика</b>			
Критический уровень заряда батареи	Менее 2.5 В		

**Данные для заказа**

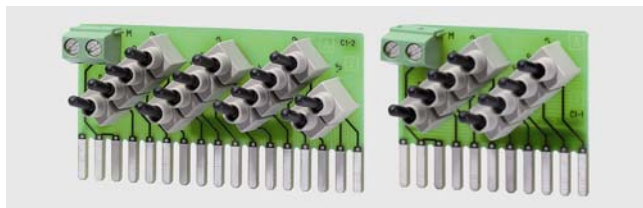
Описание	Заказной номер
<b>Плата буферной батареи ВВ 1297</b> для защиты часов реального времени от перебоев в питании контроллера; установка в отсек для сигнальных/ коммуникационных плат; работа с CPU от V3.0 и выше; без элемента питания CR1025	6ES7 297-0AX30-0XA0

# Программируемые контроллеры S7-1200

## Дополнительные компоненты

### Имитаторы входных сигналов

#### Обзор



- Модули имитации входных сигналов в процессе отладки программы контроллера.
- Наличие модификаций с 8 или 14 встроенными переключателями.
- Удобное подключение к терминальному блоку входных дискретных сигналов центрального процессора.

#### Технические данные

Модуль SIM 1274	6ES7 274-1XH30-0XA0	6ES7 274-1XF30-0XA0
Назначение	14-канальный имитатор входных дискретных сигналов	8-канальный имитатор входных дискретных сигналов
Напряжение питания, номинальное значение	=24 В	=24 В
Степень защиты	IP20	IP20

#### Данные для заказа

Описание	Заказной номер	Описание	Заказной номер
<b>Модуль SIM 1274</b> для имитации входных дискретных сигналов центрального процессора в процессе отладки программы <ul style="list-style-type: none"> <li>• с 8 переключателями, для CPU 1211C/ CPU 1212C</li> <li>• с 14 переключателями, для CPU 1214C/ CPU 1215C</li> <li>• с 10 переключателями для дискретных входов =24 В и 4 переключателями для дифференциальных входов 1.5 В, для CPU 1217C</li> </ul>		<b>Модуль SIM 1274</b> с двумя потенциометрами для имитации входных аналоговых сигналов центрального процессора в процессе отладки программы	6ES7 274-1XA30-0XA0
	6ES7 274-1XF30-0XA0		
	6ES7 274-1XH30-0XA0		
	6ES7 274-1XK30-0XA0		



## Запасные части



Описание	Заказной номер
<b>Съемные терминальные блоки</b> с контактами под винт без поддержки функций механического кодирования: <ul style="list-style-type: none"> <li>• луженые контакты: <ul style="list-style-type: none"> <li>- 7-полюсные, 4 штуки</li> <li>- 8-полюсные, 4 штуки</li> <li>- 11-полюсные, 4 штуки</li> <li>- 12-полюсные, 4 штуки</li> <li>- 14-полюсные, 4 штуки</li> <li>- 20-полюсные, 4 штуки</li> </ul> </li> <li>• Позолоченные контакты: <ul style="list-style-type: none"> <li>- 3-полюсные, 4 штуки</li> <li>- 6-полюсные, 4 штуки</li> <li>- 7-полюсные, 4 штуки</li> </ul> </li> </ul>	6ES7 292-1AG30-0XA0 6ES7 292-1AH30-0XA0 6ES7 292-1AL30-0XA0 6ES7 292-1AM30-0XA0 6ES7 292-1AP30-0XA0 6ES7 292-1AV30-0XA0 6ES7 292-1BC30-0XA0 6ES7 292-1BF30-0XA0 6ES7 292-1BG30-0XA0

Описание	Заказной номер
<b>Съемные терминальные блоки</b> для сигнальных модулей модификаций 6ES7 2хх32-0ХВ0 и выше, с лужеными контактами под винт и поддержкой функций механического кодирования, комплект из 4 штук: <ul style="list-style-type: none"> <li>• 7-полюсный терминальный блок с кодировочным ключом слева</li> <li>• с кодировочным ключом справа: <ul style="list-style-type: none"> <li>- 7-полюсный терминальный блок</li> <li>- 8-полюсный терминальный блок</li> <li>- 11-полюсный терминальный блок</li> <li>- 12-полюсный терминальный блок</li> <li>- 14-полюсный терминальный блок</li> <li>- 20-полюсный терминальный блок</li> </ul> </li> </ul>	6ES7 292-1AG40-0XA1 6ES7 292-1AG40-0XA0 6ES7 292-1AH40-0XA0 6ES7 292-1AL40-0XA0 6ES7 292-1AM40-0XA0 6ES7 292-1AP40-0XA0 6ES7 292-1AV40-0XA0
<b>Защитные крышки</b> терминальных блоков <ul style="list-style-type: none"> <li>• для CPU 1211C/ CPU 1212C</li> <li>• для CPU 1214C</li> <li>• для сигнальных модулей шириной 45 мм</li> <li>• для сигнальных модулей шириной 70 мм</li> <li>• для коммуникационных модулей</li> </ul>	6ES7 291-1AA30-0XA0 6ES7 291-1AB30-0XA0 6ES7 291-1BA30-0XA0 6ES7 291-1BB30-0XA0 6ES7 291-1CC30-0XA0

## Профильные шины



Описание	Заказной номер
<b>Терминал заземления</b> упаковка из 10 штук	6ES5 728-8MA11

Описание	Заказной номер
<b>Профильная шина DIN</b> 35 x 7.5 мм <ul style="list-style-type: none"> <li>• длиной 483 мм для установки в 19" шкафы управления</li> <li>• длиной 530 мм для установки в 600 мм шкафы управления</li> <li>• длиной 830 мм для установки в 900 мм шкафы управления</li> <li>• длиной 2000 мм</li> </ul>	6ES5 710-8MA11 6ES5 710-8MA21 6ES5 710-8MA31 6ES5 710-8MA41

# Программируемые контроллеры S7-1200

## Комплекты на базе S7-1200

### Стартовые и тренировочные комплекты

#### Стартовые комплекты



Стартовые комплекты S7-1200 ориентированы на ознакомление и обучение персонала, а также на выполнение проектных работ с использованием программируемых контроллеров S7-1200 и панелей операторов SIMATIC Basic Panel. Они включают в свой состав:

- Центральный процессор CPU 1212C модификации AC/ DC/ реле.
- В зависимости от выбранного варианта комплектации:
  - без панели оператора,
  - монохромную панель оператора KTP400 Basic mono PN или

- цветную панель оператора KTP600 Basic color PN.
- Имитатор входных сигналов SIM 1274.
- IE TP корд длиной 2 м.
- Отвертку.
- Программное обеспечение STEP 7 Basic.
- Компакт-диск с коллекцией технической документации на английском и немецком языке.
- Пластиковый контейнер для перевозки всех компонентов комплекта.

#### Тренировочные комплекты

Тренировочные комплекты предназначены только для оснащения классов и лабораторий учебных заведений. Они включают в свой состав:

- Шесть центральных процессоров CPU 1214C.
- Шесть сигнальных плат SB 1232.

- Шесть имитаторов входных сигналов SIM 1274.
- Шесть TP кордов длиной 6 м каждый.
- Шесть комплектов программного обеспечения STEP 7 Basic.

#### Данные для заказа

Описание	Заказной номер	Описание	Заказной номер
<b>Стартовый набор для CPU 1212C</b> центральный процессор CPU 1212C AC/DC/реле; имитатор входных сигналов; компакт-диск с программным обеспечением STEP 7 Basic; компакт-диск с электронной документацией, пластиковый контейнер, <ul style="list-style-type: none"> <li>- без панели оператора</li> <li>- панель оператора KP300 Basic Mono PN</li> <li>- панель оператора KTP400 Basic Mono PN</li> <li>- панель оператора KTP600 Basic Color PN</li> </ul>	6ES7 212-1BD33-4YB0 6AV6 651-7HA01-3AA3 6AV6 651-7KA01-3AA3 6AV6 651-7DA01-3AA3	<b>Тренировочный комплект</b> для учебных заведений: шесть комплектов программного обеспечения STEP 7 Basic; шесть сигнальных плат SB 1232; шесть имитаторов входных сигналов SIM 1274; шесть TP кордов (RJ45) длиной по 6 м каждый; шесть центральных процессоров CPU 1214C: <ul style="list-style-type: none"> <li>• CPU 1214C DC/DC/DC</li> <li>• CPU 1214C AC/DC/реле</li> </ul>	6ES7 214-1AE30-4AB3 6ES7 214-1BE30-4AB3