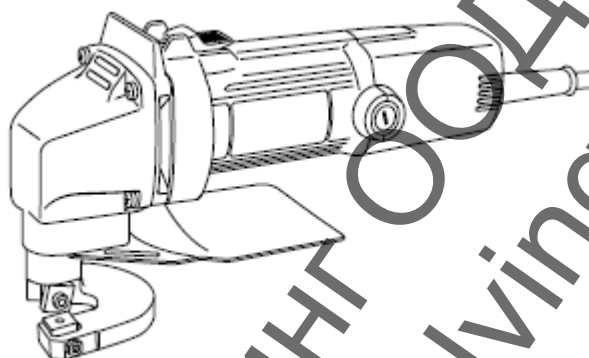


Превод от английски език

HITACHI

**Ръчна ножица за ламарина
CE 16SA**

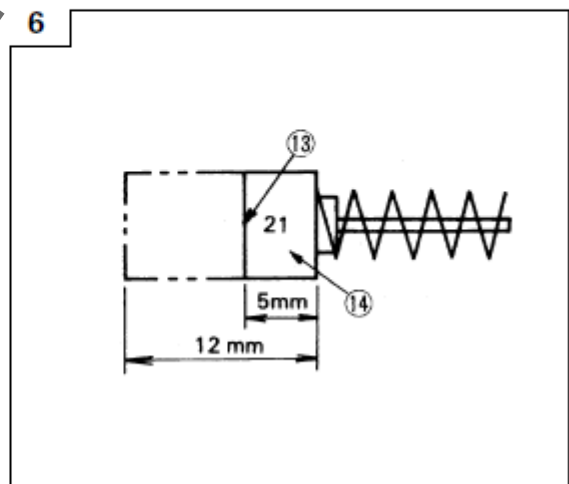
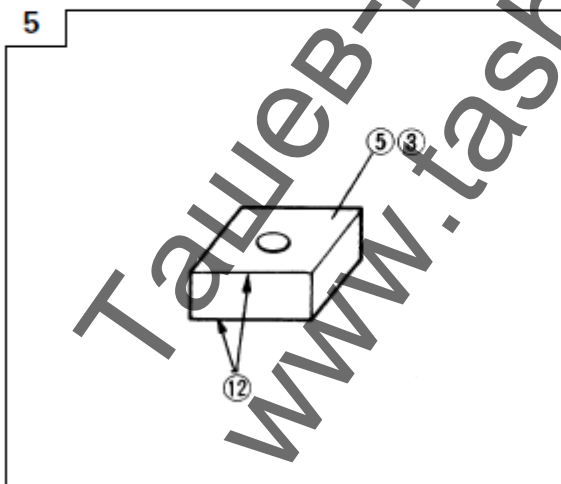
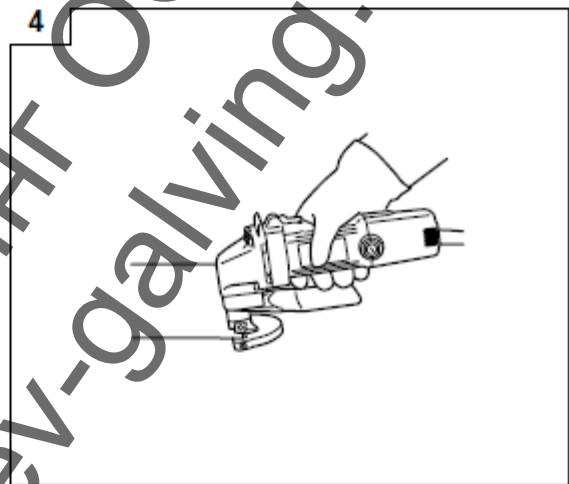
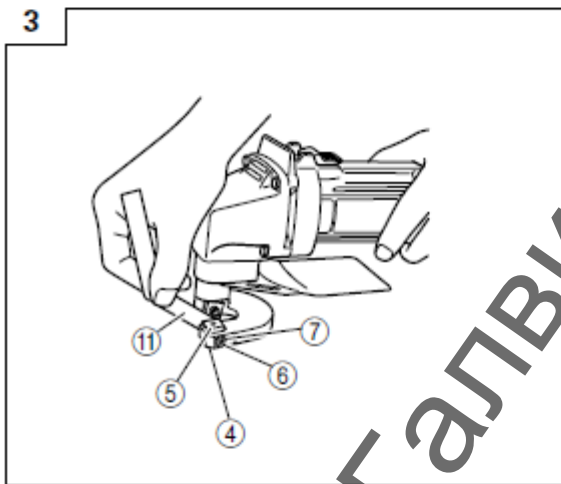
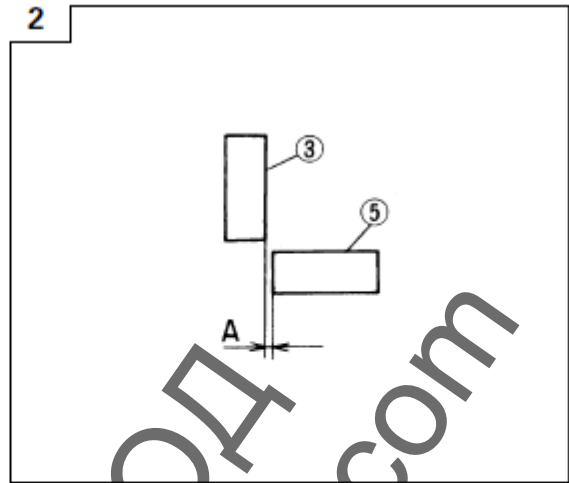
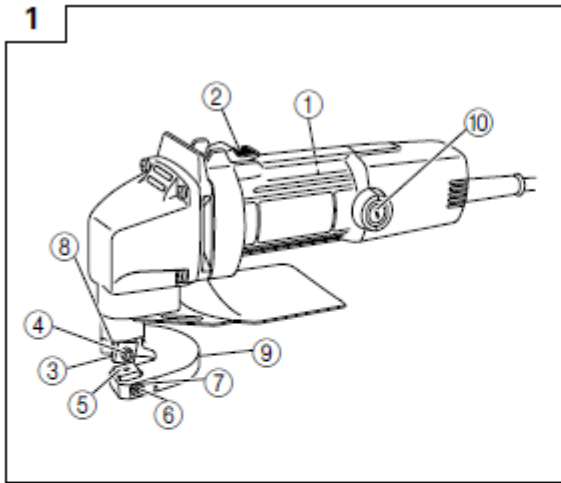


Внимателно прочетете и разберете тези инструкции, преди да започнете работа.






РЪКОВОДСТВО ЗА ЕКСПЛОАТАЦИЯ

Ташев Галвинг ООД
www.tashev-galving.com



1	Идентификационна табелка
2	Превключвател
3	Движещ се нож
4	Болт с шестостенно гнездо в главата
5	Неподвижен нож
6	Винт с прорез М4 x 14
7	Контрагайка М4
8	Бутало
9	Носач на ножа
10	Капачка на четката
11	Дебеломер
12	Режещ ръб
13	Граница на износване
14	Номер на графитната четка

Ташев-Галвинг ООД
www.tashev-galving.com

	<p>Символи  ПРЕДУПРЕЖДЕНИЕ По-долу са показани символите, използвани върху машината. Преди да започнете работа се уверете, че ги разбирате правилно.</p>
	<p>Прочетете всички предупреждения за безопасност и всички инструкции. Неспазването на предупрежденията и инструкциите може да доведе до токов удар, пожар и/или сериозни наранявания.</p>
	<p>Само за страните от ЕС Не изхвърляйте електрическите инструменти заедно с битовите отпадъци! Съгласно Европейска директива 2002/96/ЕС за отпадъците от електрическо и електронно оборудване и нейното приложение в съответствие с националното законодателство, електрическите инструменти, които са достигнали края на експлоатационния си живот, трябва да се събират отделно и да се предават на центрове за рециклиране по начин, благоприятен за околната среда.</p>

Ташев-Галвинг ООД
www.tashev-galving.com

ОБЩИ ПРАВИЛА ЗА БЕЗОПАСНОСТ НА ЕЛЕКТРИЧЕСКИ ИНСТРУМЕНТИ

ПРЕДУПРЕЖДЕНИЕ:

Прочетете и разберете всички инструкции.

Неспазването на всички инструкции, дадени по-долу, може да доведе до токов удар, пожар и/или сериозни наранявания.

Запазете тези инструкции за бъдеща справка.

Терминът "електрически инструмент" се отнася за вашия инструмент, захранван от електрическата мрежа (с кабел) или от батерия (безжичен).

1. Безопасност на работното място.

- a. **Поддържайте работното си място чисто и добре осветено.** Безпорядъкът и неосветените участъци на работното място са предпоставка за трудови злополуки.
- b. **Не използвайте електрическите инструменти във взривоопасна среда, например в близост до лесно запалителни течности, газове или прах.** Електрическите инструменти изпускат искри, които могат лесно да възпламенят праха или изпаренията.
- c. **Не допускайте деца и странични лица в опасна близост, докато работите с електрически инструмент.** Отвлечането на вниманието е предпоставка за загуба на контрол над електрическия инструмент.

2. Електрическа безопасност

- a. **Щепселът на електрическия инструмент трябва да съответства на контакта.** Никога не променяйте щепсела по никакъв начин. **Не използвайте адаптери със заземени електрически инструменти.** Непроменените щепсели и съответстващите контакти намаляват опасността от токов удар.
- b. **Избягвайте контакта на тялото си със заземени повърхности като тръби, радиатори, печки и хладилници.** Това крие риск от токов удар, ако вашето тяло е заземено.
- c. **Не излагайте електрическите инструменти на дъжд или влага.** Проникването на вода в електрическия инструмент ще увеличи риска от токов удар.
- d. **Не злоупотребявайте със захранващия кабел.** Никога не използвайте кабела за пренасяне или дърпане на електрическия инструмент или за изключване на щепсела от контакта. Пазете кабела от нагряване, омасляване, допир с остри ръбове и въртящи се части. Незабавно сменете повредените кабели. Повредените кабели увеличават риска от токов удар.
- e. **Когато работите с електрическия инструмент на открито, използвайте само удължители, които са подходящи за работа на открито.** Използването на удължител, подходящ за работа на открито, намалява риска от токов удар.
- f. **Когато работата с електрическия инструмент във влажна среда е неизбежна, използвайте устройство за дефектнотокова защита на захранващата линия.** Използването на дефектнотокова защита намалява риска от токов удар.

3. Лична безопасност

- a. **Бъдете внимателни, наблюдавайте работата си и постъпвайте разумно, когато работите с електрическия инструмент.** Не работете с електрически инструменти, когато сте уморени или под влияние на наркотици, алкохол или лекарства. Един момент на невнимание по време на работа с електрически инструмент може да доведе до сериозно нараняване.

- b. **Използвайте лични предпазни средства. Винаги използвайте предпазни средства за очите.** Предпазните средства като дихателна маска, нехлъзгащи се обувки, каска или антифони, използвани при съответните условия на работа, ще намалят риска от наранявания.
 - c. **Вземете мерки за предотвратяване на случайното стартиране на електрическия инструмент. Уверете се, че стартовият бутон е в изключено положение, преди да включите инструмента към захранващия източник и/или батерията, както и при вдигане и пренасяне на инструмента.** Носенето на електрически инструменти с пръст, поставен върху стартовия бутон, или подаването на захранване към електрически инструменти с включен стартов бутон са предпоставка за инциденти.
 - d. **Махнете от електрическия инструмент всички ключове за регулиране или гаечни ключове, преди да включите захранването.** Гаечен или регулиращ ключ, останал закрепен за някоя от въртящите се части на електрическия инструмент, може да причини нараняване.
 - e. **Не се пресягайте. Винаги поддържайте стабилна стойка и пазете равновесие.** Това ще ви даде възможност за по-добър контрол върху електрическия инструмент в неочаквани ситуации.
 - f. **Носете подходящо облекло. Не носете широки дрехи или украшения. Приберете дългата коса. Пазете косата, облеклото и ръкавиците си от движещите се части.** Широките дрехи, украшенията и дългата коса могат да бъдат захванати от движещите се части на машината.
 - g. **Ако уредите са снабдени с конектори за включване към система за отвеждане или събиране на прах, уверете се, че свързванията са правилно осъществени.** Използването на съоръжения за събиране на прах може да намали рисковете, свързани с праха.
4. **Използване и грижа за електрическия инструмент**
- a. **Не претоварвайте електрическия инструмент. Използвайте електрически инструмент, подходящ за предвидената от вас работа.** Подходящият електрически инструмент ще извърши работата по-качествено и по-безопасно в диапазона, за който е предназначен.
 - b. **Не използвайте електрическия инструмент, ако стартовият му бутон не може да го включи или изключи.** Всеки електрически инструмент, който не може да бъде контролиран чрез стартовия му бутон, е опасен и трябва да се ремонтира.
 - c. **Изключете щепсела от захранващия източник, преди да извършите каквито и да било настройки, смяна на аксесоари или когато приберете електрическия инструмент за съхранение.** Тези превантивни мерки за безопасност намаляват риска от случайно включване на машината.
 - d. **Съхранявайте електрическите инструменти, които не използвате, извън обсега на деца и не допускайте да ги използват лица, които не са запознати с електрическия инструмент или с тези инструкции.** Електрическите инструменти са опасни в ръцете на неопитни лица.
 - e. **Поддържайте добре електрическите инструменти. Проверявайте за разцентроване или заяждане на движещите се части, за счупени части или всякакви други условия, които биха могли да повлияят на правилното функциониране на машината.** При наличие на повреди, електрическият инструмент трябва да бъде ремонтиран, преди да го използвате отново. Много инциденти са причинени от лошо поддържани електрически инструменти.
 - f. **Поддържайте режещите инструменти остри и чисти.** Правилно поддържаните инструменти с остри режещи ръбове е по-малко вероятно да доведат до заяждане или загуба на контрол.
 - g. **Използвайте електрическия инструмент, аксесоарите и режещите крайници (бургии) в съответствие с тези инструкции, като вземете предвид работните условия и работата, която извършвате.** Използването на електрическия

инструмент за операции, различни от тези, за които е предназначен, може да създаде опасна ситуация.

5. Обслужване

- a. Обслужването на електрическия инструмент трябва да се извършва само от квалифициран персонал с използване на идентични резервни части. Това ще осигури безопасността на електрическия инструмент.

ПРЕДПАЗНИ МЕРКИ

Дръжте децата и инвалидите на безопасно разстояние.

Когато инструментът не се използва, той трябва да се съхранява на място, недостъпно за деца и инвалиди.

ПРАВИЛА ЗА БЕЗОПАСНОСТ НА РЪЧНИ НОЖИЦИ

1. Пазете се от острите ръбове на листа. Ръбът на листа, който току-що сте отрязали с ножицата, е много остър. Внимавайте да не се нараните.
2. Започнете рязането, само след като ножът е достигнал подходящата скорост. След като включите бутона на захранването, изчакайте, докато ножът достигне подходящата скорост, и след това започнете рязането.
3. Пазете захранващия кабел. Уверете се, че захранващият кабел няма да бъде засегнат или срязан от острия ръб на отрязания лист.

СПЕЦИФИКАЦИИ

Напрежение (по региони)*		(110 V, 120 V, 127 V, 220 V, 230 V, 240 V) ~
Захранващо напрежение		400 W*
Капацитет на рязане	Лист от мека стомана (400 N/mm ²)	1.6 mm
	Лист от неръждаема стомана (600 N/mm ²)	1.2 mm
	Алуминиев лист (200 N/mm ²)	2.3 mm
Брой удари на празен ход		4700 min ⁻¹
Тегло (без кабел)		1.7 kg

* Проверете данните на идентификационната табелка на инструмента, тъй като тя е различна за различните региони.

СТАНДАРТНИ АКСЕСОАРИ

- (1) Дебеломер 1
- (2) Шестостенен глух гаечен ключ 1

Стандартните аксесоари подлежат на промяна без предизвестие.

ПРИЛОЖЕНИЯ

- Рязане на листове от стомана, месинг, мед, алуминий, неръждаема стомана, ламарина и други метални листове, както и кожа и фазер.

ПРЕДИ ЗАПОЧВАНЕ НА РАБОТА

1. Захранващ източник.

Уверете се, че захранващият източник, който ще използвате, съответства на изискванията към захранването, посочени на идентификационната табелка на машината.

2. Стартов бутон.

Уверете се, че стартовият бутон е в изключено положение (OFF). Ако включите щепсела на инструмента в контакта, докато стартовият му бутон е във включено положение (ON), електрическият инструмент ще заработи незабавно и може да причини сериозни наранявания.

3. Удължаващ кабел.

Когато работната зона е далеч от захранващия източник, използвайте удължаващ кабел с достатъчно голямо сечение и номинален капацитет. Удължаващият кабел трябва да бъде възможно най-къс.

4. Регулиране на разстоянието между режещите ножове.

Регулирайте хоризонталния луфт между режещите ножове (А на фигура 1) на приблизително 1/10 от дебелината на листа, който ще режете, в съответствие със следните процедури (Фигура 3).

- (1) Развийте болтовете с шестостенни гнезда в главите, които фиксират неподвижния нож. Развийте контрагайката М4 и внимателно избутайте назад винта с прорез М4.
- (2) Измежду доставените калибри за дебелина изберете този, който съответства на 1/10 от дебелината на листа, който ще режете. Дебелината на всеки калибър е отбелязана върху него. Поставете калибъра между ножовете, а след това много леко завийте болтовете. След това затегнете винтовете с прорези М4 с помощта на отвертка, за да позиционирате неподвижния нож, докато той опре в калибъра.
- (3) Ако разстоянието между ножовете е по-голямо от дебелината на листа, който ще бъде режете, ще се получат грапавини, вместо чисто отрязан ръб. Ако разстоянието между ножовете е много малко, скоростта на рязане ще се вложи. При извършване рязане по крива, разстоянието трябва да бъде малко по-голямо, което ще улесни рязането.
- (4) След регулирането затегнете здраво гайките М4, за да не се разхлабят по време на работа.
- (5) Затегнете добре болтовете с шестостенни гнезда в главите, които фиксират неподвижния нож.

РЯЗАНЕ

ВНИМАНИЕ:

- Не се опитвайте да режете листове с дебелини, които са извън възможностите на ръчната ножица. Това ще доведе до преждевременна повреда на ръчната ножица.
- Извършвайте рязането, само след като листът е здраво закрепен.

При рязане на тънки листове подравнете устройството хоризонтално, както е показано на фигура 4.

За да улесните гладкото рязане на дебели листове, ако отрязаната страна се измества наляво (фигура 4), леко повдигнете задната част на устройството. А ако отрязаната страна се измества надясно, леко спуснете задната част на устройството.

СМЯНА НА НОЖА

Ръчната ножица използва ножове за еднократна употреба. Всеки нож има 8 режещи ръба, както е показано на фигура 5. След като режещият ръб отреже 400 метра лист, производителността на рязане ще спадне. Тогава това използвайте другия режещ ръб. След като се използват и износят и осемте режещи ръба, сменете ножа.

ПОДДРЪЖКА И ПРОВЕРКА

1. Проверка на ножа.

Използването на износен или нащърбен нож ще доведе до претоварване на двигателя и ще вложи работата. Поради това винаги използвайте добре наточени ножове.

2. Проверка на монтажните винтове.

Редовно проверявайте всички монтажни винтове и се уверявайте, че те са добре затегнати. Ако някои от винтовете са разхлабени, веднага ги затегнете. Ако пропуснете да направите това, може да се стигне до сериозни инциденти.

3. Поддръжка на двигателя

Намотките на двигателя са "сърцето" на всеки електрически инструмент. Бъдете изключително внимателни, за да не допуснете повреда на намотките и/или намокрянето им с масло или вода.

4. Проверка на графитните четки (фигура 6).

Двигателят работи с графитни четки, които са консуматив. Тъй като прекомерното износване на графитните четки може да доведе до проблеми с двигателя, когато те се износят до или близо до "границата на износване", сменете ги с нови със същия номер като показания на фигурата. Освен това винаги поддържайте графитните четки чисти и осигурете плавното им плъзгане в носачите на четките.

5. Смяна на графитните четки.

Свалете капачката на четката с помощта на отвертка. След това четката може лесно да се извади.

6. Списък на резервните части.

- A: Позиция №
- B: Код №
- C: Необходим брой
- D: Забележки

ВНИМАНИЕ

Ремонтите, модифицирането и проверката на електрическите инструменти на Hitachi трябва да се извършват само от упълномощен сервизен център на Hitachi.

Този списък с части може да бъде полезен, ако го представите в упълномощения сервизен център на Hitachi, когато заявявате ремонт или поддръжка.

По време на експлоатацията и поддръжката на електрическите инструменти трябва да се спазват разпоредбите и стандартите за безопасност в съответната страна.

МОДИФИКАЦИИ

Електрическите инструменти на Hitachi се усъвършенстват и модифицират непрекъснато, за да се приложат най-новите технологични достижения.

В съответствие с това, някои части (например кодови номера и/или дизайн) могат да бъдат променени без предизвестие.

ГАРАНЦИЯ

Ние гарантираме, че електрическите инструменти на Hitachi съответстват на законите и специфичните за страната разпоредби. Тази гаранция не покрива дефекти или повреди предизвикани от неправилна употреба, злоупотреба или нормално износване. В случай на рекламации, изпратете електрическия инструмент, неразглобен, заедно с ГАРАНЦИОННАТА КАРТА, която се намира на края на тези инструкции за експлоатация, в упълномощен сервизен център на Hitachi.

ЗАБЕЛЕЖКА

Поради програмата на HITACHI за непрекъснато проучване и развитие, представените тук спецификации подлежат на промяна без предварително уведомление.

ВАЖНО:

Правилно свързване на щепсела

Проводниците на захранващия кабел са обозначени със следния цветови код:

Син:	— нула
Кафяв:	— фаза

Тъй като цветовете на проводниците на захранващия кабел на тази машина може да не съответстват на цветовите обозначения на клемите на щепсела, направете следното:

Свържете синия кабел към клемата, обозначена с буквата "N" или оцветена в черно.

Свържете кафявия кабел към клемата, обозначена с буквата "L" или оцветена в червено.

Не свързвайте нито един от проводниците към заземителната клемата.

ЗАБЕЛЕЖКА:

Това изискване е поставено в съответствие с БРИТАНСКИ СТАНДАРТ 2769: 1984.

Поради това цветовете и буквените кодове не са приложими за други пазари, освен за Обединеното Кралство.

Информация относно генерираните шум и вибрации

Измерените стойности са определени в съответствие с EN60745 и декларирани съгласно ISO 4871.

Измерени нива на силата на звука по скала A: 90 dB (A)

Измерени нива на звуковото налягане по скала A: 79 dB (A)

Неопределеност KpA: 3 dB (A).

Използвайте средства за защита на слуха.

Общи стойности на вибрациите (триаксиална векторна сума), определени в съответствие с EN60745.

Рязане на метален лист:

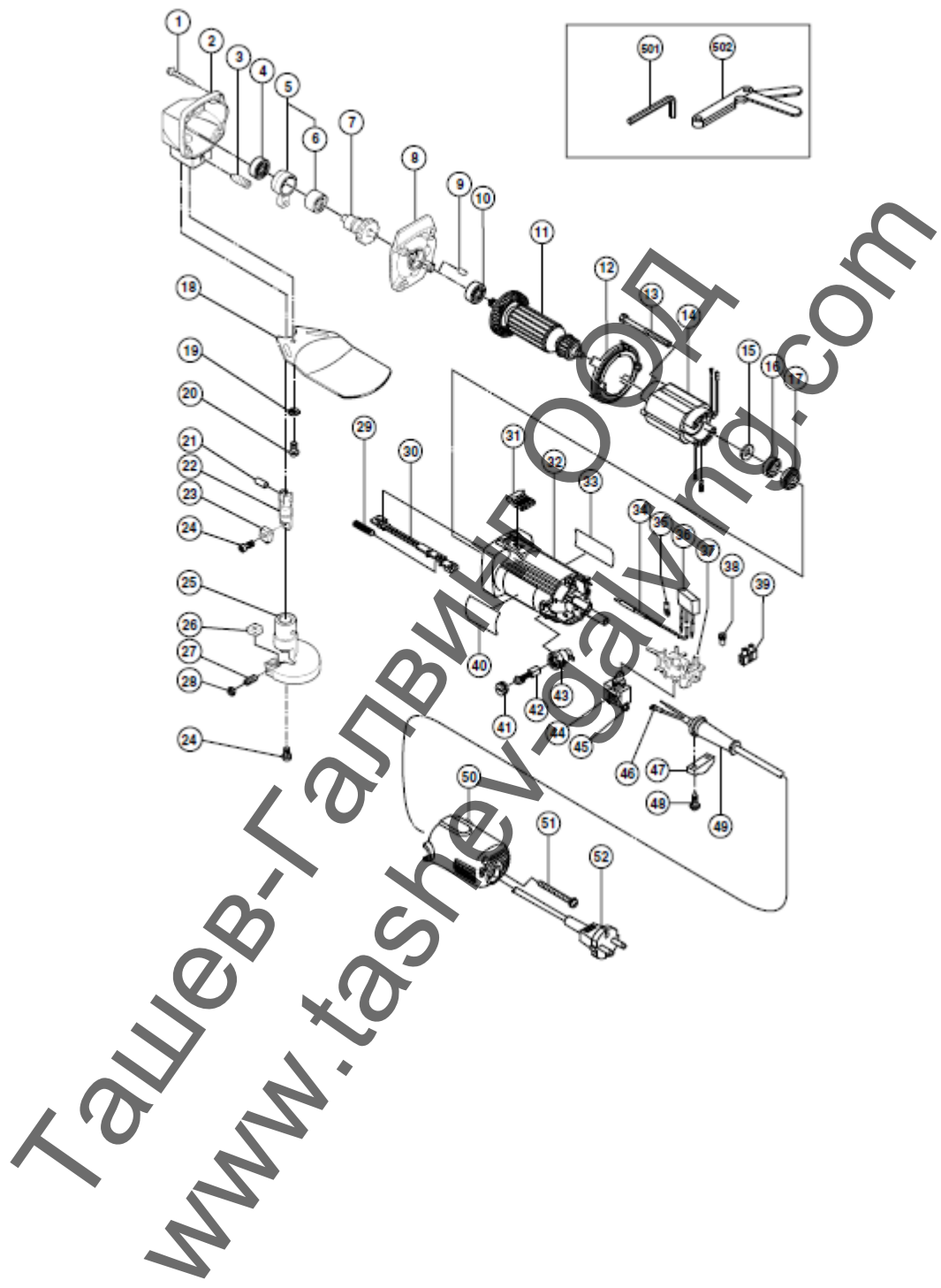
Стойност на излъчените вибрации $a_h = 7.2 \text{ m/s}^2$

Неопределеност $K = 2.3 \text{ m/s}^2$

ПРЕДУПРЕЖДЕНИЕ

- Емисиите на вибрации по време на действителната употреба на силовия инструмент могат да се различават от декларираната обща стойност в зависимост от начина на използване на инструмента.
- Определете мерки за безопасност за предпазване на оператора, които се основават на очакваното излагане в реални условия на експлоатация (като вземете предвид всички части на работния цикъл като всички времена, когато инструментът е изключен и когато работи на празен ход, в допълнение към времето, когато спусъкът е натиснат).

Ташев-Галвинг ООД
www.tashev-galving.com



A	B	C	D		A	B	C	D
1	957-580	4	D5 x 30		41	936-551	2	
2	998-003	1			42	999-021	2	
3	998-008	1	M8 x 20		43	313-777	2	
4	608-VVM	1	608VVC2PS2L		44	314-603	1	
5	998-004	1	"6"		45	305-499	2	M3.5 x 6
6	993-163	1	M152112		46	980-063	1	
7	998-006	1			47	937-631	1	
8	998-002	1			48	984-750	2	D4 x 16
9	931-701	1			9 1	953-327	1	D8.8
10	608-VVM	1	608VVC2PS2L		9 2	938-051	1	D10.1
11 1	360-622C	1	110 V		50	314-433	1	
11 2	360-622U	1	120 V – 127 V "10, 15, 16"		51	301-815	2	D4 x 45
11 3	360-622E	1	220 V – 230 V		52	_____	1	
11 4	360-622F	1	240 V		01	943-277		3MM
12	306-840	1			02	949-128		
13	982-021	2	D4 x 70					
14 1	340-567C	1	110 V					
14 2	340-567D	1	120 V – 127 V					
14 3	340-567E	1	220 V – 230 V					
14 4	340-567F	1	240 V					
15	942-204	1						
16	626-VVM	1	626VVC2PS2L					
17	309-929	1						
18	998-010	1						
19	949-454	1	M5					
20	949-237	1	M5 x 15					
21	993-546	1	D6					
22	998-005	1						
23	998-000	1						
24	949-812	2	M4 x 10					
25	998-007	1						
26	998-001	1						
27	998-009	1	M4 x 14					
28	949-565	1	M4					
29	314-429	1						
30	314-427	1						
31	314-428	1						
32	314-438	1	"17"					
33	_____							
34	314-854	1						
35	311-741	1						
36	994-273	1						
37	314-432	1						
38	959-140	1						
39	938-307	1						
40	_____							

ГАРАНЦИОННА КАРТА

- ① Модел №
 - ② Сериен №
 - ③ Дата на закупуване
 - ④ Име и адрес на клиента
 - ⑤ Име и адрес дилъра
- (Моля, поставете печат с името и адреса на дилъра)

ЕС ДЕКЛАРАЦИЯ ЗА СЪОТВЕТСТВИЕ

Декларираме на собствена отговорност, че този продукт съответства на стандарти или стандартизационни документи EN60745, EN55014 и EN61000 съгласно Директиви 2004/108/ЕС, и 2006/42/ЕС.

Тази декларация е приложима към продукти с поставена СЕ марка.

Представителство в Европа:

Hitachi Power Tools Europe GmbH

Siemensring 34, 47877 Willich 1, Германия

Главен офис в Япония:

Hitachi Koki Co., Ltd.

Shinagawa Intercity Tower A, 15-1, Konan 2-chome,
Minato-ku, Токио, Япония

26.12.2008 г.

Подпис – не се чете

К. Като

Директор на Борда

Ташев-Галвинг ООД
www.tashev-galving.com