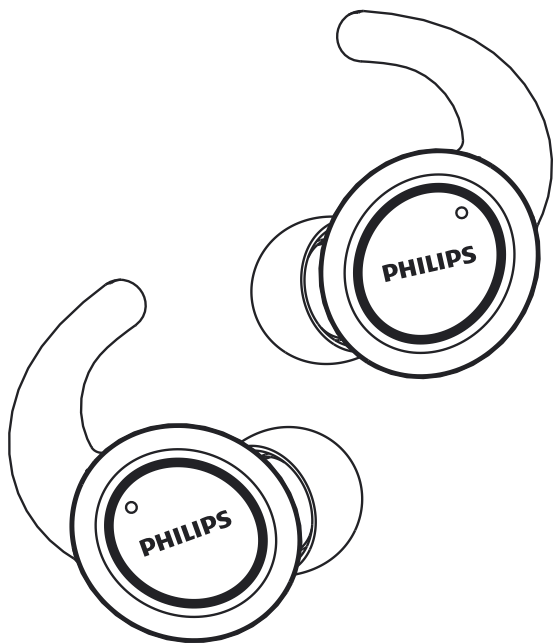


PHILIPS

Спортивні

Серія 7000

TAST702



Посібник користувача

Зареєструйте свій виріб й отримуйте підтримку на веб-сайті
www.philips.com/support

Зміст

1 Важливі правила техніки безпеки	2
Безпека слуху	2
Загальна інформація	2

2 Безпроводові навушники Bluetooth	3
Комплектація	3
Інші пристрої	3
Огляд безпроводових навушників Bluetooth	4

3 Початок роботи	5
Заряджання акумулятора	5
Сполучення навушників з пристроєм Bluetooth в перший раз	6
Сполучення навушників з іншим пристроєм Bluetooth	6

4 Використання навушників	7
Підключення навушників до пристрою Bluetooth	7
Увімкнення/вимкнення	7
Керування викликами та музикою	7
Стан індикатора	8
Носіння навушників	8

5 Відновлення стандартних налаштувань навушників	9
---	----------

6 Технічні дані	10
------------------------	-----------

7 Примітки	11
Сертифікат відповідності	11
Утилізація старого пристрою та акумулятора	11
Відповідність нормам щодо електромагнітних полів (ЕМП)	12
Екологічна інформація	12
Повідомлення про відповідність нормам	12

8 Запитання й відповіді	13
--------------------------------	-----------

1 Важливі правила техніки безпеки

Безпека слуху



Небезпечно!

- Щоб запобігти пошкодженню слуху, обмежуйте тривалість прослуховування через навушники з високою гучністю та встановлюйте безпечний рівень гучності. Що вищий рівень гучності, то менша тривалість безпечного прослуховування.

Під час використання навушників обов'язково дотримуйтеся наведених далі рекомендацій.

- Прослуховуйте при помірній гучності в межах поміркованого часу.
- Будьте обережні й не підвищуйте рівень гучності, поки слух адаптується.
- Встановлюйте такий рівень гучності, щоб чути навколишні звуки.
- У потенційно небезпечних ситуаціях слід користуватися навушниками з обережністю або тимчасово їх вимикати.
- Надмірний звуковий тиск від навушників може призвести до втрати слуху.
- Не рекомендується використовувати одразу обидва навушники під час водіння. В деяких регіонах використання навушників під час водіння може бути заборонене законом.
- З міркувань безпеки не слід відволікатися на музику чи телефонні розмови у місцях зі значним рухом транспорту або інших потенційно небезпечних умовах.

Загальна інформація

Щоб запобігти пошкодженню або несправності пристрою, дотримуйтеся вказаних правил.



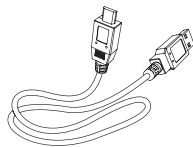
Застереження

- Бережіть навушники від надмірного нагрівання.
- Бережіть навушники від падіння.
- Бережіть навушники від потрапляння крапель та бризок води.
- Не допускайте занурення навушників у рідину.
- Не використовуйте очищувальні засоби, які містять спирт, аміак, бензол або абразивні речовини.
- У разі потреби використовуйте для очищення виробу м'яку губку, злегка змочену водою або слабким розчином м'якого мила.
- Бережіть вбудований акумулятор від надмірного нагрівання, наприклад, внаслідок впливу сонячних променів, вогню тощо.
- Неправильно виконана заміна акумулятора може спричинити вибух. Для заміни слід використовувати акумулятори тільки такого самого або аналогічного типу.

Робоча температура, температура зберігання та вологість

- Використовуйте та зберігайте пристрій у місцях з температурою від -10°C до 50°C (при відносній вологості до 90%).
- В умовах високої чи низької температури термін служби акумулятора може скорочуватися.

2 Безпроводові навушники Bluetooth



USB-кабель для заряджання (призначений тільки для заряджання)



Короткий посібник

Вітаємо вас з придбанням та запрошуємо приєднатися до клубу Philips! Щоб у повній мірі скористатися підтримкою, яку пропонує Philips, зареєструйте свій виріб на веб-сайті www.philips.com/welcome.

Ці безпроводові навушники Philips надають вам такі можливості:

- приймати телефонні виклики в режимі безпроводового гучного зв'язку;
- слухати музику та керувати її відтворенням в безпроводовому режимі;
- перемикатися між телефонними викликами і прослуховуванням музики.

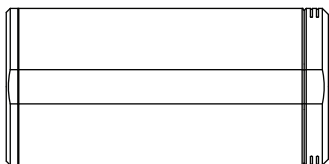
Комплектація



Безпроводові навушники True Wireless моделі Philips ST702



Змінні гумові насадки — 2 пари

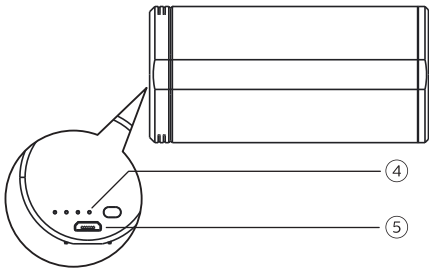
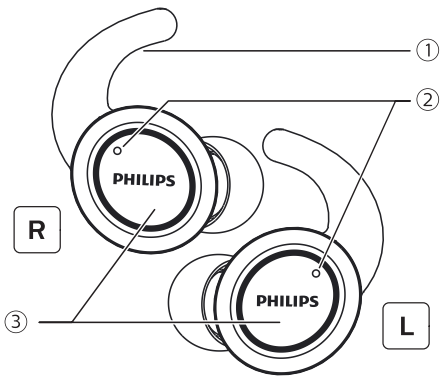


Чохол-акумулятор

Інші пристрої

Мобільний телефон або пристрій (наприклад, ноутбук, КПК, адаптер Bluetooth, MP3-програвач тощо), який підтримує технологію Bluetooth та сумісний з навушниками (див. розділ "Технічні дані" на стор. 10).

Огляд безпроводових навушників Bluetooth



- ① Завушник
- ② Мікрофон
- ③ Багатофункціональна кнопка
- ④ Індикатор (чохол-акумулятор)
- ⑤ Рознім micro-USB для заряджання

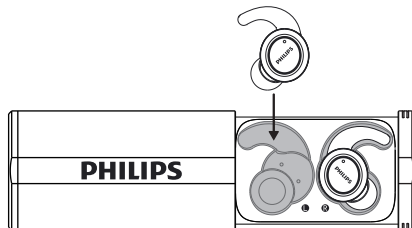
3 Початок роботи

- Під час заряджання індикатори на навушниках світяться білим світлом.
- Коли навушники повністю заряджені, білий індикатор згасає.

Заряджання акумулятора

Примітка

- Перед початком використання навушників покладіть їх в чохол-акумулятор і заряджайте акумулятор протягом 3 годин — це забезпечить оптимальну ємність акумулятора та подовжить термін його служби.
- Щоб запобігти можливим пошкодженням, використовуйте лише оригінальний USB-кабель для заряджання.
- Перед заряджанням навушників слід завершити телефонну розмову, оскільки після підключення навушників до джерела живлення вони вимкнутьс.



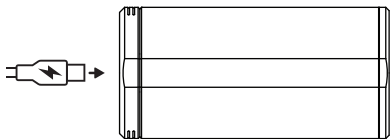
Порада

- Зазвичай, для повного заряджання потрібно 2 години (як для навушників, так і для чохла-акумулятора).

Чохол-акумулятор

Підключіть один кінець USB-кабелю до чохла-акумулятора, а другий — до джерела живлення.

- ↳ Почнеться заряджання чохла-акумулятора.
- Під час заряджання світиться синій індикатор поруч з рознімом USB на чохлі.
- Коли чохол-акумулятор повністю заряджений, синій індикатор згасає.

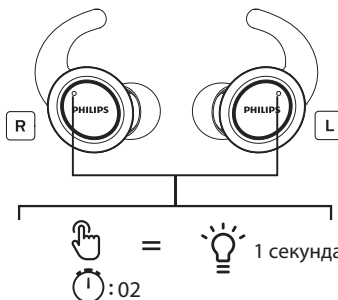


Порада

- Чохол-акумулятор використовується як резервний акумулятор для заряджання навушників. Повністю заряджений чохол-акумулятор забезпечує 3 цикли повного заряджання навушників.

Сполучення навушників з пристроєм Bluetooth в перший раз

- 1 Автоматичне ввімкнення: відкрийте чохол-акумулятор, навушники почнуть розряджатися, блиматиме синій індикатор і пролунає голосова підказка “power on” (увімкнено).
- 2 Увімкнення вручну: на обох навушниках натисніть й утримуйте багатофункціональні кнопки протягом приблизно 2 секунд.



- ↳ Індикатори на обох навушниках тричі блимнуть синім світлом, а потім блиматимуть білим світлом.
- ↳ Наразі навушники ввімкнені і з'єднані між собою.

Навушники

- Покладіть навушники в чохол-акумулятор.
- ↳ Почнеться заряджання навушників.

↳ Навушники перебувають в режимі сполучення і готові до сполучення з пристроєм Bluetooth (наприклад з мобільним телефоном).

- 3 Увімкніть функцію Bluetooth у пристрої Bluetooth.
- 4 Створіть пару між навушниками і пристроєм Bluetooth. Див. посібник користувача пристрою Bluetooth.

Примітка

- Якщо після увімкнення навушники не зможуть знайти жодного з раніше підключених пристроїв Bluetooth, вони автоматично перейдуть в режим сполучення.

На цьому прикладі показано, як створити пару між навушниками і пристроєм Bluetooth.

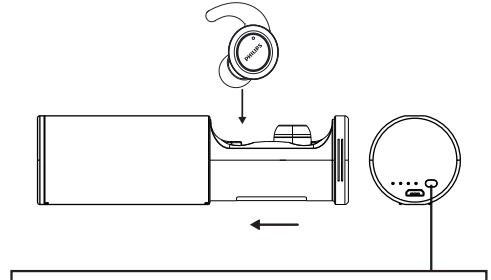
- 1 Увімкніть функцію Bluetooth у пристрої Bluetooth і виберіть Philips **ST702**.
- 2 У разі появи запиту введіть пароль навушників **"0000"** (4 нулі). У пристроях Bluetooth з функцією Bluetooth версії 3.0 або вище вводити пароль не потрібно.



Philips **ST702**

Функція УФ-стерилізації

Покладіть навушники в чохол-акумулятор і закрийте його, індикатор засвітиться білим світлом на 20 секунд, що свідчить про увімкнення функції УФ-стерилізації навушників.



УФ-стерилізація =



Сполучення навушників з іншим пристроєм Bluetooth

Якщо потрібно підключити до навушників інший пристрій Bluetooth, переконайтеся, що в усіх пристроях, які були раніше підключені або сполучені, функцію Bluetooth вимкнено. Потім виконайте дії, описані в розділі "Сполучення навушників з пристроєм Bluetooth в перший раз".

4 Використання навушників

Підключення навушників до пристрою Bluetooth

- 1 Увімкніть функцію Bluetooth у пристрої Bluetooth.
- 2 Вийміть обидва навушники з чохла-акумулятора — навушники ввімкнуться і автоматично підключаться.
 - ↳ Якщо жодного пристрою не підключено, через 3 хвилини навушники автоматично вимкнуться.
 - ↳ Наразі навушники ввімкнені і автоматично з'єднані між собою.
 - ↳ Навушники почнуть пошук пристрою Bluetooth, який був підключений останнім, і автоматично підключаться до нього. Якщо пристрій, який був підключений останнім, недоступний, буде виконано пошук пристрою, який був підключений передостаннім, і навушники підключаться до нього.

Порада

- Навушники не можна підключати до декількох пристроїв одночасно. Якщо виконано сполучення з двома пристроями Bluetooth, увімкнуть функцію Bluetooth тільки в тому пристрої, який потрібно підключити.
- Якщо функцію Bluetooth у пристрої було ввімкнено після ввімкнення навушників, слід перейти в меню Bluetooth цього пристрою і підключити до нього навушники вручну.

Примітка

- Якщо протягом 3 хвилин навушкам не вдасться підключитися до жодного пристрою Bluetooth, вони автоматично вимкнуться для збереження заряду.
- Деякі пристрої Bluetooth можуть не підтримувати автоматичний режим підключення. У таких випадках слід перейти у пристрої в меню Bluetooth і підключити навушники до цього пристрою вручну.

Увімкнення/вимкнення

Завдання	Багато-функціон. кнопка	Дія
Увімкнути навушники.	Правий/лівий навушник	Натисніть й утримуйте 2 секунди.
Вимкнути навушники.		Покладіть обидва навушники в чохол-акумулятор.
	Правий/лівий навушник	Натисніть й утримуйте 4 секунди. <ul style="list-style-type: none">↳ Білий індикатор блимне тричі.

Керування викликами й музикою

Керування музикою

Завдання	Багато-функціон. кнопка	Дія
Відтворення або призупинення відтворення музики.	Правий/лівий навушник	Натисніть двічі
Перехід вперед	Правий навушник	Натисніть й утримуйте 2 секунди
Перехід назад	Лівий навушник	Натисніть й утримуйте 2 секунди

Керування викликами

Завдання	Багато-функціон. кнопка	Дія
Прийом/завершення виклику	Правий/лівий навушник	Натисніть двічі
Відхилення вхідного виклику	Правий/лівий навушник	Натисніть й утримуйте 2 секунди

Голосове керування

Завдання	Багато-функціон. кнопка	Дія
Siri/Google	Правий/лівий навушник	Натисніть тричі

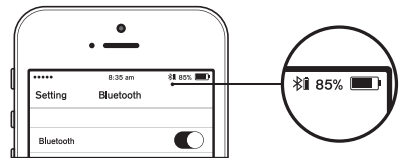
Стан індикатора

Стан навушників	Індикатор
Навушники підключено до пристрою Bluetooth.	Синій Індикатор блимає що 5 секунд.
Навушники ввімкнено.	Білий індикатор блимне тричі.
Навушники перебувають у режимі сполучення.	Синій індикатор блимає.
Навушники ввімкнуті, але не підключені до пристрою Bluetooth.	Синій індикатор почне блимати. Якщо протягом 15 хвилин навушники не зможуть підключитись до якогось пристрою, вони автоматично вимкнуться.

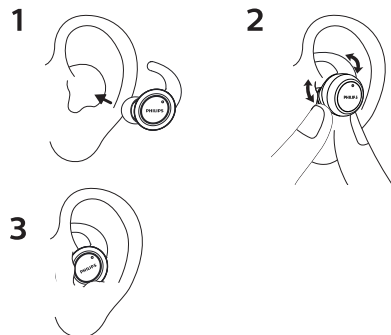
Низький заряд акумулятора (наушники).	З навушників пролунає підказка "battery low" (низький заряд).
Низький заряд акумулятора (чохол-акумулятор).	Синій Індикатор на чохлі-акумуляторі блимає 1 раз на секунду.
Акумулятор повністю заряджено (наушники).	Білий індикатор на навушниках згасне.
Акумулятор повністю заряджено (чохол-акумулятор).	Білий індикатор на чохлі-акумуляторі згасне.

Індикатор акумулятора на пристрої Bluetooth

Після підключення навушників на пристрої Bluetooth відобразиться індикатор заряду акумулятора.



Носіння навушників



5 Відновлення стандартних налаштувань навушників

Вимкніть навушники, а потім натисніть й утримуйте багатофункціональну кнопку навушника протягом приблизно 8 секунд, доки індикатор не почне почергово блимати червоним і синім світлом (або виймуть навушник із чохла-акумулятора та зачекайте, доки індикатор навушника не почне почергово блимати червоним і синім світлом). Двічі натисніть багатофункціональну кнопку — індикатор один раз блимне червоним і синім світлом і буде відновлено стандартні налаштування. Після завершення цієї дії навушник вимкнеться.

Примітка. Якщо одночасно очистити списки підключених пристроїв головного й підпорядкованого навушників, потрібно буде знову виконати сполучення обох навушників, як перед початком використання. Після цього навушники будуть з'єднані і працюватимуть в режимі TWS. Для зручності рекомендується очищувати списки підключених пристроїв для кожного з навушників окремо.

6 Технічні дані

Навушники

- Відтворення музики: 6 годин (ще 6 годин з використанням чохла-акумулятора)
- Розмови: 6 годин (ще 6 годин з використанням чохла-акумулятора)
- У стані очікування: 200 годин
- Тривалість заряджання: 2 години
- Літій-йонний акумулятор: 105 мА·год (кожний навушник)
- Версія Bluetooth: 5.0
- Сумісні профілі Bluetooth:
 - HSP (HFP — Hands-Free Profile, профіль гучного зв'язку)
 - A2DP (Advanced Audio Distribution Profile — розширений профіль поширення аудіо)
 - AVRCP (Audio Video Remote Control Profile — профіль дистанційного керування)
- Підтримка аудіокодеків: SBC
- Діапазон частот: 2,402–2,480 ГГц
- Потужність передачі: < 4 дБм
- Робочі умови: висота до 10 м

Чохол-акумулятор

- Тривалість заряджання: 2 год.
- Літій-йонний акумулятор: 450 мА·год



Примітка

- Технічні характеристики можуть бути змінені без попередження.

7 Примітки

Сертифікат відповідності

Ця компанія MMD Hong Kong Holding Limited заявляє, що цей виріб відповідає усім основним вимогам та іншим застосовним положенням Директиви ЄС 2014/53/EU. Сертифікат відповідності можна переглянути на веб-сайті www.p4c.philips.com.

Утилізація старого пристрою та акумулятора



Цей виріб розроблено і виготовлено з високоякісних матеріалів і компонентів, придатних для переробки та повторного використання.



Цей символ на виробі означає, що на нього поширюється дія Директиви ЄС 2012/19/EU.



Цей символ означає, що виріб містить вбудований акумулятор, на який поширюється дія Директиви ЄС 2013/56/EU, згідно з якою акумулятор не можна утилізувати разом із побутовим сміттям. Ми настійно рекомендуємо звернутися до офіційного пункту збору або в сервісний центр Philips, де спеціалісти допоможуть вам виняти акумулятору батарею.

Довідайтеся про місцеву систему роздільного збору відходів електротехнічних й електронних виробів та акумуляторів.

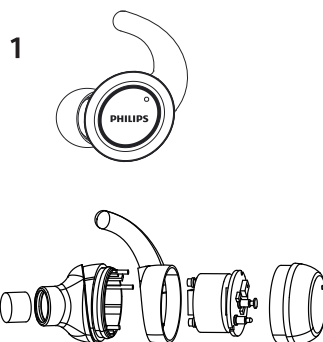
Дотримуйтеся місцевих правил і ніколи не викидайте старі вироби й акумулятори разом із побутовим сміттям. Правильна утилізація старих виробів дозволяє запобігти

негативному впливу на навколишнє середовище та здоров'я людей.

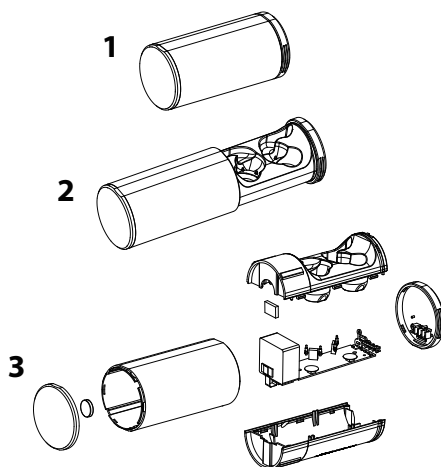
Видалення вбудованого акумулятора

Якщо у вашій країні немає системи збору й утилізації електронних виробів, ви можете захистити навколишнє середовище таким чином: перед утилізацією навушників вийміть й утилізуйте акумулятор.

- Перш ніж витягати акумулятор, обов'язково відключіть навушники від чохла.



- Перш ніж витягати акумулятор, обов'язково відключіть від чохла USB-кабель для заряджання.



Екологічна інформація

Для упаковки виробу було використано лише потрібні матеріали. Ми подбали про те, щоб упаковку можна було легко розділити на матеріали трьох типів: картон (коробка), пінополістирол (амортизуючий матеріал) та поліетилен (пакети, захисний лист пінопласту).

Ваша система складається з матеріалів, які підлягають переробці і можуть бути використані повторно, якщо її буде розібрано спеціалізованою компанією. Дотримуйтесь місцевих норм і правил щодо утилізації пакувальних матеріалів, використаних акумуляторів і старого обладнання.

Повідомлення про відповідність нормам

Цей пристрій відповідає нормам, встановленим Правилами Федерального агентства зв'язку США, частина 15. Під час експлуатації цей пристрій має відповідати таким двом умовам:

- 1. Цей пристрій не повинен створювати шкідливих перешкод і**
- 2. Цей пристрій має витримувати будь-які перешкоди, у тому числі перешкоди, які можуть спричинити збої в роботі.**

Правила Федерального агентства зв'язку США

Це обладнання було випробувано і визнано таким, що відповідає обмеженням для цифрових пристроїв класу В згідно з Правилами Федерального агентства зв'язку США, частина 15. Метою цих обмежень є забезпечення достатнього захисту від шкідливих перешкод у житлових приміщеннях. Цей пристрій генерує, використовує і може випромінювати енергію у радіочастотному діапазоні, і в разі встановлення та використання невідповідно до інструкції з експлуатації він може створювати перешкоди для радіозв'язку. Проте немає жодної гарантії, що в окремих випадках не будуть виникати перешкоди. Якщо цей пристрій

створює перешкоди для прийому радіо- або телевізійного сигналу (це можна визначити шляхом вмикання й вимикання пристрою), користувач може спробувати усунути перешкоди такими способами:

- Змінити напрямок чи місце розташування приймальної антени.
- Збільшити відстань між обладнанням й приймачем.
- Підключити обладнання і приймач до розеток, встановлених на різних відгалуженнях електромережі.
- Звернутися по допомогу до продавця або досвідченого радіотехніка.

Заява про відповідність нормам щодо гранично допустимих доз опромінення, встановлених Федеральним агентством зв'язку США (FCC):

Це обладнання відповідає нормам щодо гранично допустимих доз опромінення, встановлених Федеральним агентством зв'язку США (FCC) для неконтрольованих середовищ.

Цей передавач не можна розташовувати поруч або використовувати спільно з будь-якою іншою антеною чи передавачем.

Увага! Попереджаємо користувача, що зміни або модифікації цього пристрою, не схвалені особою, яка відповідає за дотримання норм і правил, можуть призвести до позбавлення користувача права на експлуатацію обладнання.

Канада:

Цей пристрій містить передавач(і) або приймач(і), що не підлягають ліцензуванню, які відповідають вимогам стандартів щодо радіозв'язку Міністерства промисловості Канади. Під час експлуатації цей пристрій має відповідати таким двом умовам: (1) Цей пристрій не повинен створювати шкідливих перешкод. (2) Цей пристрій має витримувати будь-які перешкоди, у тому числі перешкоди, які можуть спричинити збої в роботі.

**Заява про відповідність нормам щодо
гранично допустимих доз опромінення,
встановлених Міністерством промисловості
Канади (IC):**

Це обладнання відповідає нормам щодо
гранично допустимих доз опромінення для
неконтрольованих середовищ, чинним в
Канаді.

Цей передавач не можна розташовувати
поруч або використовувати спільно з
будь-якою іншою антеною чи передавачем.

8 Запитання й відповіді

Мої навушники Bluetooth не вмикаються.

Низький рівень заряду акумулятора. Зарядіть навушники.

Не вдається виконати сполучення навушників Bluetooth з пристроєм Bluetooth.

Функцію Bluetooth вимкнено. Перш ніж вмикати навушники, увімкніть пристрій Bluetooth й активуйте в ньому функцію Bluetooth.

Сполучення не діє.

- Покладіть обидва навушники в чохол-акумулятор.
- Переконайтеся, що в усіх раніше підключених пристроях Bluetooth функцію Bluetooth вимкнено.
- Видаліть пристрій "Philips ST702" зі списку пристроїв Bluetooth на своєму пристрої Bluetooth.
- Виконайте сполучення навушників (див. розділ "Сполучення навушників з пристроєм Bluetooth в перший раз" на стор. 6).

Як скинути сполучення пристроїв.

Вийміть обидва навушники з чохла-акумулятора. На обох навушниках двічі натисніть багатофункціональні кнопки — індикатор засвітиться білим світлом, зачекайте приблизно 10 секунд. Коли буде створено пару, пролунають підказки "Connected" (З'єднано), "Left Channel" (Лівий канал), "Right Channel" (Правий канал).

Пристрою Bluetooth не вдається знайти навушники.

- Можливо, навушники підключені до пристрою, з яким було створено пару раніше. Вимкніть підключений пристрій або перемістіть його за межі робочого діапазону.
- Можливо, сполучення було скинуто або навушники були раніше підключені до іншого пристрою. Знову виконайте сполучення навушників з пристроєм Bluetooth, як описано в посібнику користувача (див. розділ "Сполучення навушників з пристроєм Bluetooth в перший раз" на стор. 6).

Навушники Bluetooth підключені до мобільного телефона з підтримкою стереосигналу Bluetooth, але музика відтворюється лише через динамік мобільного телефона.

Див. посібник користувача мобільного телефона. Увімкніть режим прослуховування музики через навушники.

Низька якість звуку, чути потріскування.

- Пристрій Bluetooth знаходиться поза межами робочого діапазону. Скоротіть відстань між навушниками та пристроєм Bluetooth або усуньте перешкоди, які заважають передаванню сигналу.
- Зарядіть навушники.

Трансляція з мобільного телефона дуже повільна з низькою якістю звуку або не діє зовсім.

Переконайтеся, що мобільний телефон підтримує не лише профілі HSP/HFP (моно), але й профіль A2DP і версію BT4.0x або вище (див. розділ "Технічні дані" на стор. 10).

Музика звучить, але нею неможливо керувати на пристрої Bluetooth (тобто, починати або призупиняти відтворення, переходити вперед/назад).

Переконайтеся, що аудіопристрій Bluetooth підтримує профіль AVRCP (див. "Технічні дані" на стор. 10).

Звук з навушників дуже тихий.

Деякі пристрої Bluetooth не можуть передавати рівень гучності в навушники шляхом синхронізації гучності. У таких випадках, щоб отримати потрібний рівень гучності, необхідно відрегулювати рівень гучності в самому пристрої Bluetooth.

Навушники неможливо підключити до іншого пристрою. Що робити?

- Переконайтеся, що в пристрої, який був раніше сполучений, функцію Bluetooth вимкнено.
- Повторіть процедуру сполучення для другого пристрою (див. розділ "Сполучення навушників з пристроєм Bluetooth в перший раз" на стор. 6).

Я чую звук лише з одного навушника.

- Під час виклику звук може лунати з правого чи з лівого навушника — це нормально.
- Якщо під час прослуховування музики звук лунає тільки з одного навушника:
 - можливо, другий навушник розряджений. Щоб навушники працювали нормально, повністю зарядіть обидва навушники.

- Між правим і лівим навушником відсутнє з'єднання. Спочатку вимкніть обидва навушники, покладіть їх в чохол-акумулятор і через 5 секунд вийміть. Після цього навушники ввімкнуться і з'єднаються між собою. Знову підключіть навушники до пристрою Bluetooth.

- Навушники підключені до декількох пристроїв Bluetooth. Вимкніть функцію Bluetooth у всіх підключених пристроях. Вимкніть обидва навушники. Покладіть їх в чохол-акумулятор і через 5 секунд вийміть. Знову підключіть навушники до пристрою Bluetooth. Майте на увазі, що навушники призначені для підключення тільки до одного пристрою Bluetooth. При повторному підключенні навушників до пристрою Bluetooth переконайтеся, що в усіх інших пристроях, які були раніше підключені або сполучені, функцію Bluetooth вимкнено.

- Якщо запропоновані вище рішення не допомогли, скиньте налаштування навушників (див. "Відновлення стандартних налаштувань навушників" на стор. 9).

Додаткові відомості див. на веб-сайті www.philips.com/support.



PHILIPS та емблема щита PHILIPS є зареєстрованими товарними знаками компанії Koninklijke Philips N.V., що використовуються за ліцензією. Цей виріб виготовлено і реалізовано під контролем компанії MMD Hong Kong Holding Limited або однієї з її філій. Гарантію на цей виріб надає компанія MMD Hong Kong Holding Limited.

