

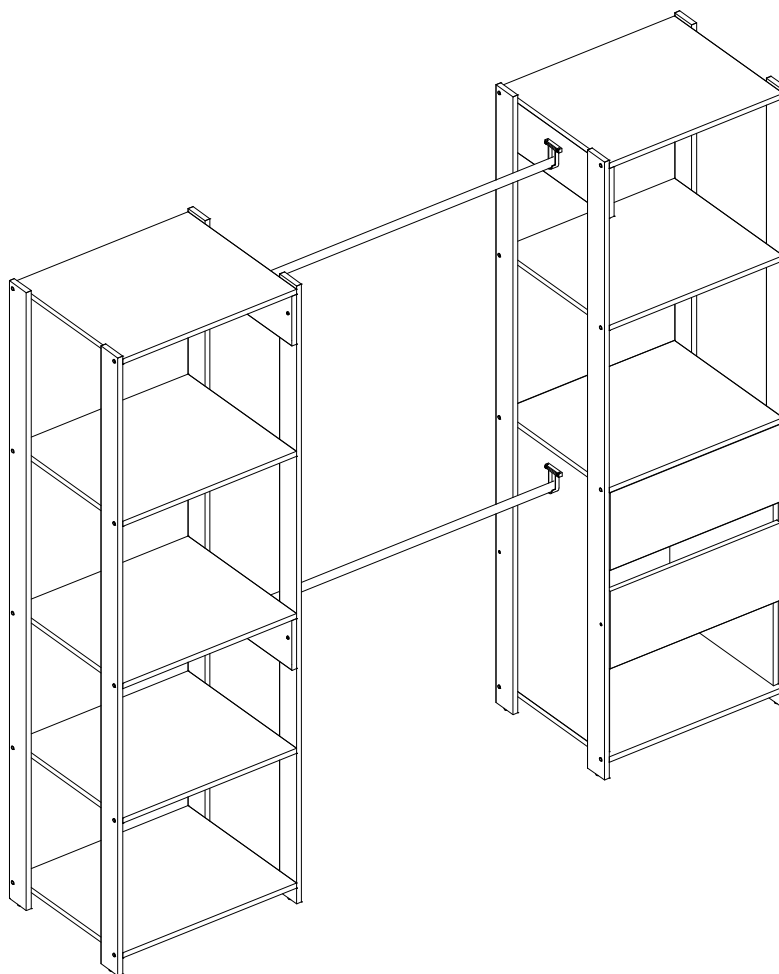
# MANUAL DE MONTAGEM

ASSEMBLY INSTRUCTIONS / INSTRUCCIONES DE ARMADO

CLOSET RIVERA - 2 GAVETAS E 2 CABIDEIROS  
 RIVERA closet - 2 drawers and 2 clothes rack  
 Closet RIVERA - 2 cajones y 2 percheros

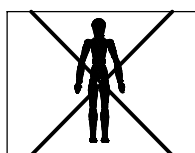
Código **180259** | Revisão 00

Português  
 English  
 Español

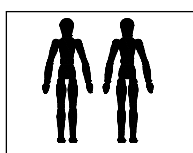


## VOCÊ VAI PRECISAR DE / YOU WILL NEED / USTED NECESITARÁ

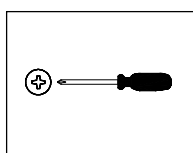
### Ferramentas não fornecidas / Tools not supplied / Herramientas no incluidas



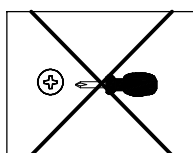
1 Pessoa  
 1 Person  
 1 Persona



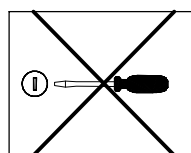
2 Pessoas  
 2 People  
 2 Personas



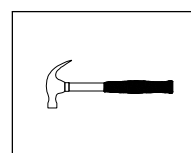
Chave Phillips  
 Screwdriver Phillips  
 Destornillador cruz



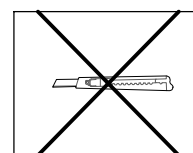
Chave Phillips Menor  
 Small screwdriver Phillips  
 Destornillador cruz menor



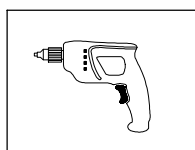
Chave fenda  
 Screwdriver slotted  
 Destornillador plano



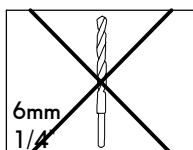
Martelo  
 Hammer  
 Martillo



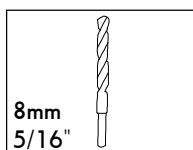
Estilete  
 Stylet  
 Estilete



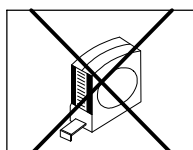
Furadeira  
 Drill machine  
 Taladro



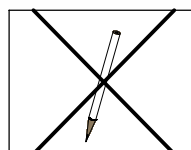
Broca  
 Drill bit  
 Taladro



Broca  
 Drill bit  
 Taladro



Trena  
 Measuring tape  
 Cinta de medición







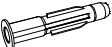


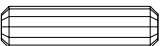
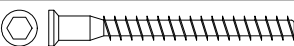



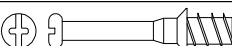


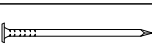
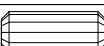
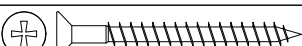
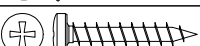
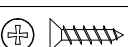
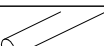


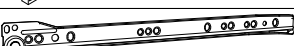


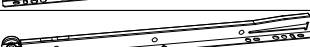

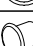
Lápis  
 Pencil  
 Lápiz

**NOTAS:** A separação dos acessórios antes de iniciar a montagem facilitará a mesma. Em caso de dúvida no tamanho dos parafusos e cavilhas, utilize a régua ao final da página 2.

**NOTES:** The separation of the accessories before you start the assembly will facilitate the same. In case of doubt on the size of the screws and bolts, use the ruler to bottom of page 2.

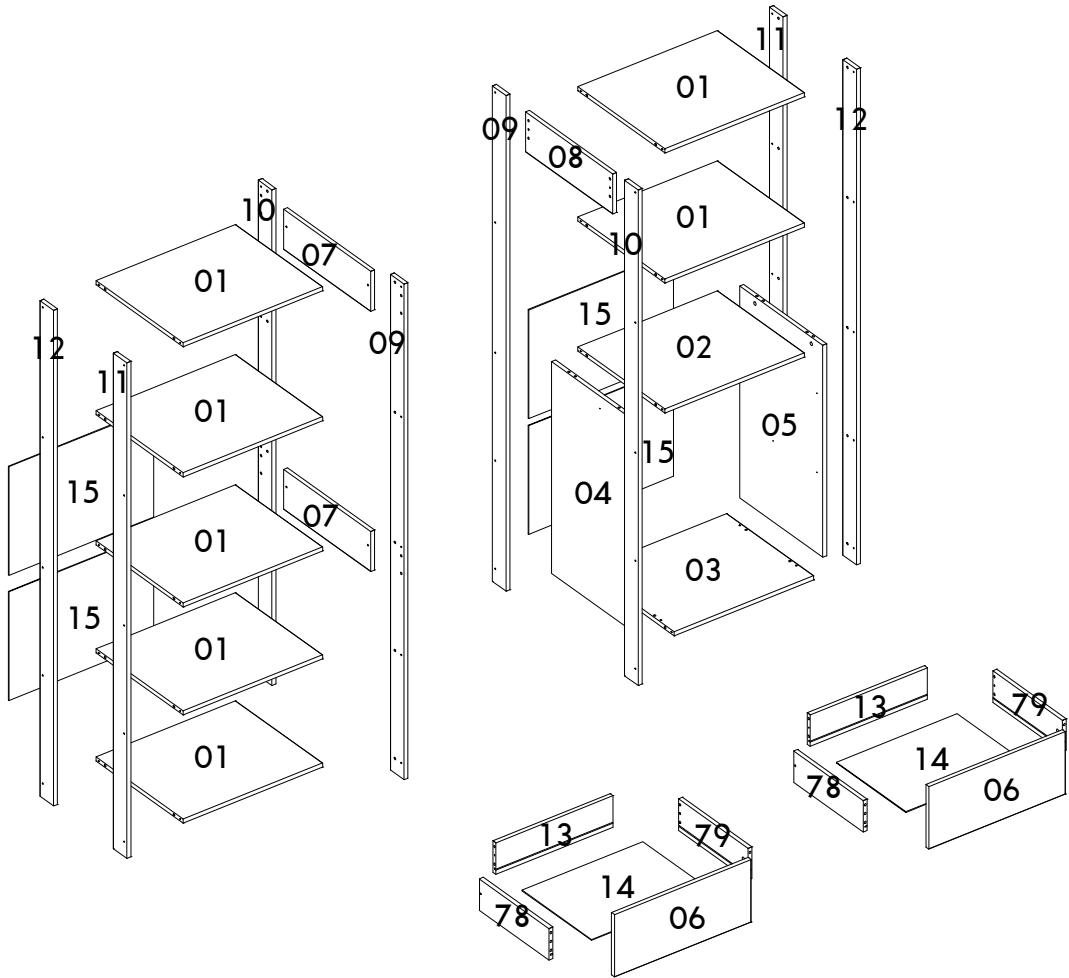
**NOTAS:** La separación de los accesorios antes de comenzar el armado facilitará el mismo. En caso de duda sobre el tamaño de los tornillos y taquetes, utilice la regla al pie de página 2.

IDENTIFICAÇÃO DOS ACESSÓRIOS/ IDENTIFICATION OF ACCESSORIES/ IDENTIFICACIÓN DE ACCESORIOS

A		Parafuso flangeado / Flanged head screw / Tornillo de cabeza flangeada	5,0x60 mm	2
A1		Cola / Glue / Pegamento	13 g	1
A2		Sapata redonda / Small plastic foot / Pie plástico	14 mm	8
A6		Perfil "H" / "H" profile / Perfil "H"	-	1
B3		Bucha expansiva / Bushing / Tapón	8x50 mm	2
B7		Suporte de metal / Metallic bracket / Soporte de metal	-	2
C1		Garra de metal / Metal claw / Garra metal	-	2
E		Cavilha / Wooden dowel / Taquete	8x30 mm	60
G		Parafuso estrutural / Structural screw / Tornillo estructural	5,0x50 mm	36
H		Chave allen / Allen key / Liave allen	3 mm	2
H9		Tapa furo plástico / Plastic hole plugs / Tapones plásticos	5 mm	6
I		Tampa parafuso estrutural / Structural screw cover / Tapa tornillo estructural	-	36
J		Haste minifix simples / Simple minifix screw / Tornillo minifix simple	-	8
L		Tambor minifix / Drum lock / Tambor minifix	12 mm	8
M		Tapa furo adesivo / Bore patch adhesive / Tapones adhesivo	-	4
N		Prego / Nail / Clavo	10 x10	58
N7		Cavilha / Wooden dowel / Taquete	8x20 mm	12
O		Parafuso chato / Flat head screw / Tornillo de cabeza plana	4,5x45 mm	8
P		Parafuso panela / Pan head screw / Tornillo de pan	4,5x25 mm	6
P5		Parafuso chato especial / Flat head screw / Tornillo de cabeza plana	3,5x14 mm	16
R4		Roliço plastificado / Laminated plump / Regordete laminado	22 mm	2
S		Parafuso panela / Pan head screw / Tornillo de pan	3,5x14 mm	4
T9		Suporte cabideiro fechado / Clothes rack support closet / Soporte perchero cerrado	-	4
VA		Corrediça lateral esquerda / Metallic slide the left field / Corredera lateral izquierda	350 mm	2
VB		Corrediça lateral direita / Metallic slide the right field / Corredera lateral derecha	350 mm	2
VC		Corrediça gaveta esquerda / Drawer slide left / Corredera izquierda cajón	350 mm	2
VD		Corrediça gaveta direita / Drawer slide right / Corredera derecha cajón	350 mm	2
V4		Parafuso flangeado / Flanged head screw / Tornillo de cabeza flangeada	3,5x20 mm	8
Z		Tapa furo plástico / Plastic hole plugs / Tapones plásticos	8 mm	2

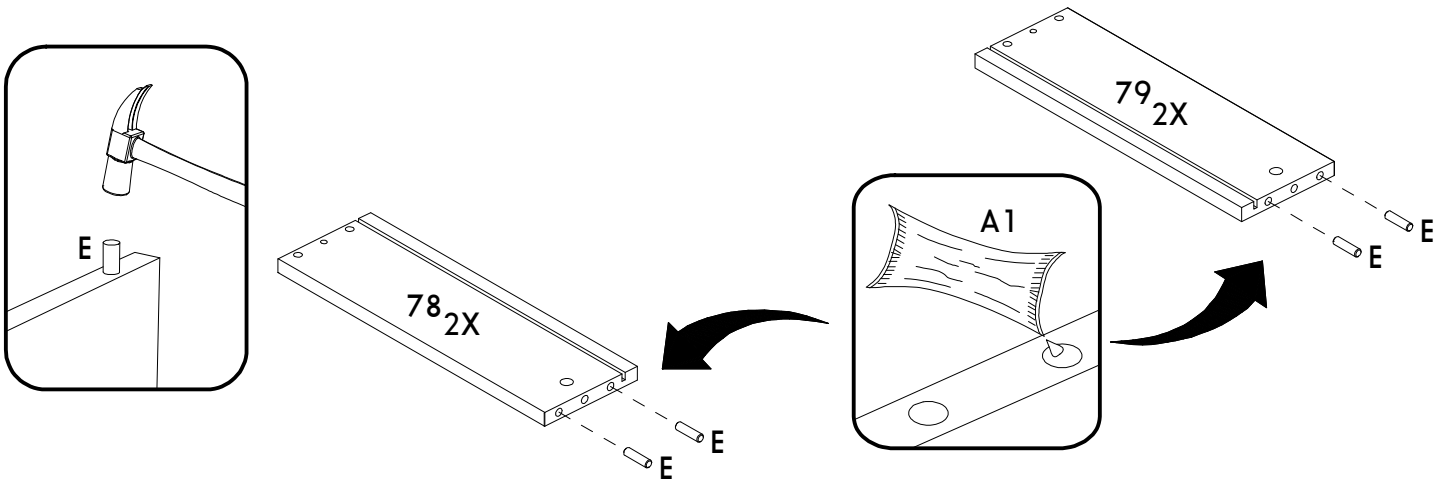


IDENTIFICAÇÃO DAS PEÇAS / PARTS IDENTIFICATION/ IDENTIFICACIÓN DE LAS PIEZAS

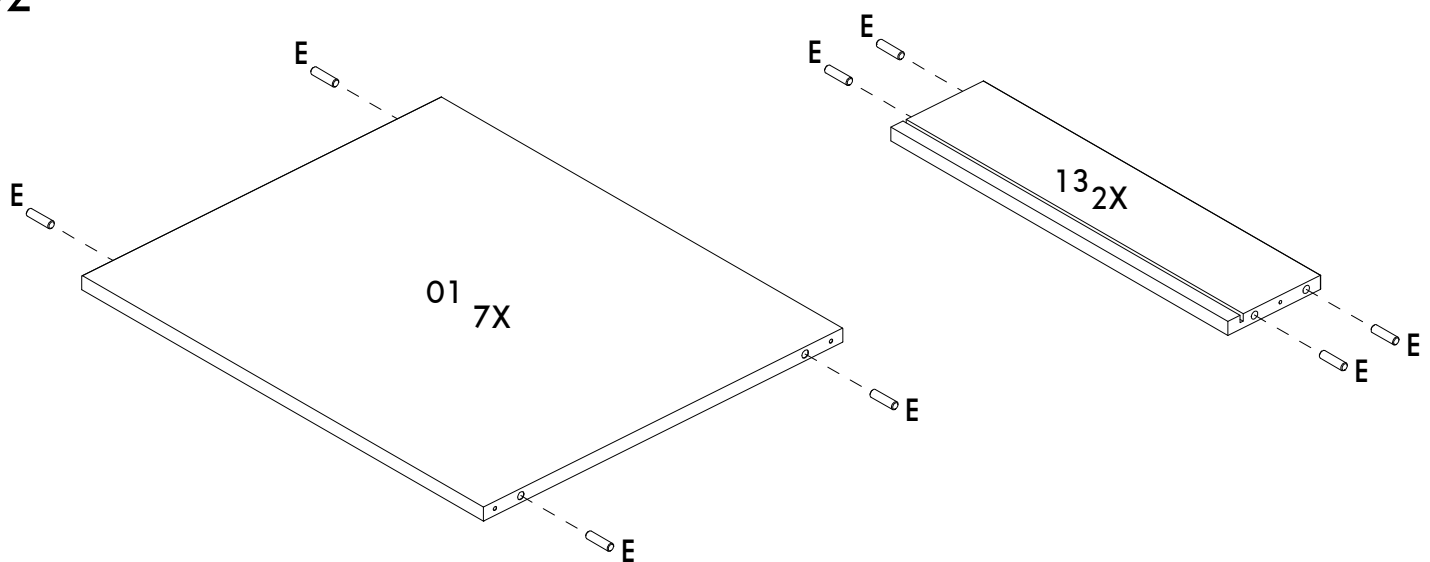


Número / Number / Número	Medidas / Measures / Medidas		Qtd. / Qty. / Qtd.
	cm	inches	
01	53,5 x 44,5 x 1,5	21" x 17" 1/2 x 5/8	7
02	53,5 x 44,5 x 1,5	21" x 17" 1/2 x 5/8	1
03	53,5 x 44,5 x 1,5	21" x 17" 1/2 x 5/8	1
04	77 x 42,5 x 1,5	30" 3/8 x 16" 3/4 x 5/8	1
05	77 x 42,5 x 1,5	30" 3/8 x 16" 3/4 x 5/8	1
06	52,4 x 22,7 x 1,5	20" 5/8 x 9" x 5/8	2
07	14,5 x 44,5 x 1,5	5" 3/4 x 17" 1/2 x 5/8	2
08	14,5 x 44,5 x 1,5	5" 3/4 x 17" 1/2 x 5/8	1
09	180 x 7 x 1,5	70" 7/8 x 2" 3/4 x 5/8	2
10	180 x 7 x 1,5	70" 7/8 x 2" 3/4 x 5/8	2
11	180 x 7 x 1,5	70" 7/8 x 2" 3/4 x 5/8	2
12	180 x 7 x 1,5	70" 7/8 x 2" 3/4 x 5/8	2
13	44,9 x 11,5 x 1,5	17" 5/8 x 4" 1/2 x 5/8	2
14	46,3 x 35,4 x 0,3	18" 1/4 x 14" x 1/8	2
15	55,5 x 39,5 x 0,3	21" 7/8 x 15" 1/2 x 1/8	4
78	35,5 x 11,5 x 1,5	14" x 4" 1/2 x 5/8	2
79	35,5 x 11,5 x 1,5	14" x 4" 1/2 x 5/8	2

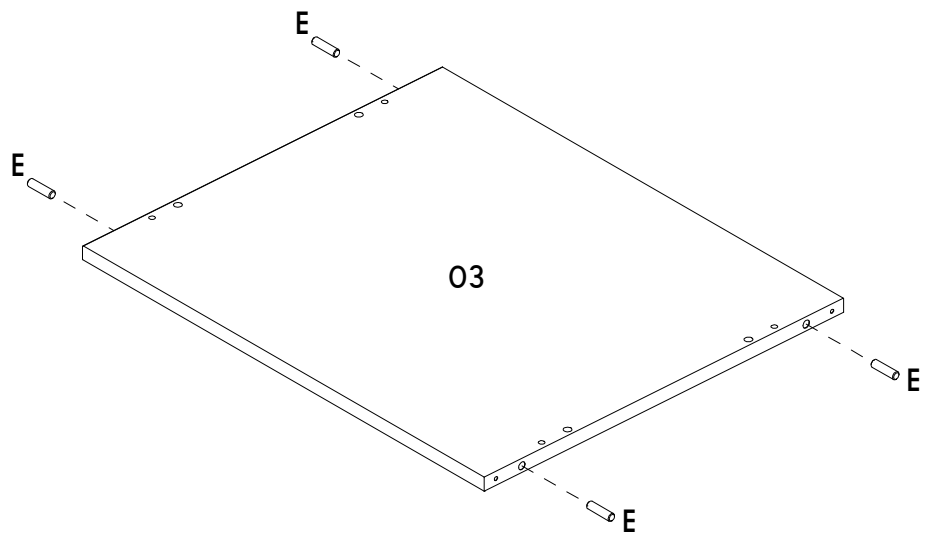
01



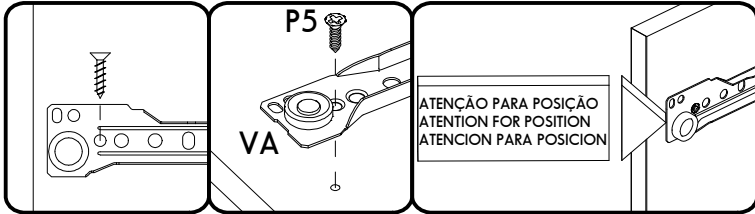
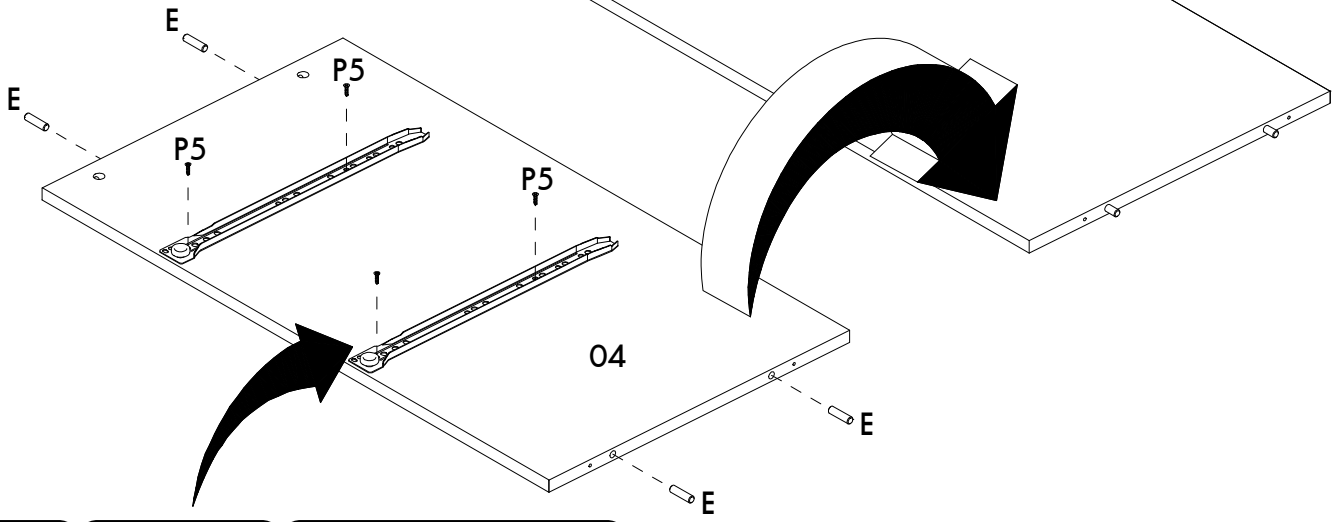
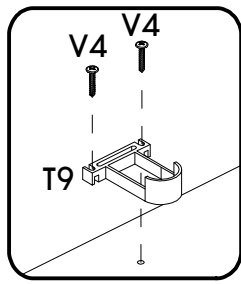
02



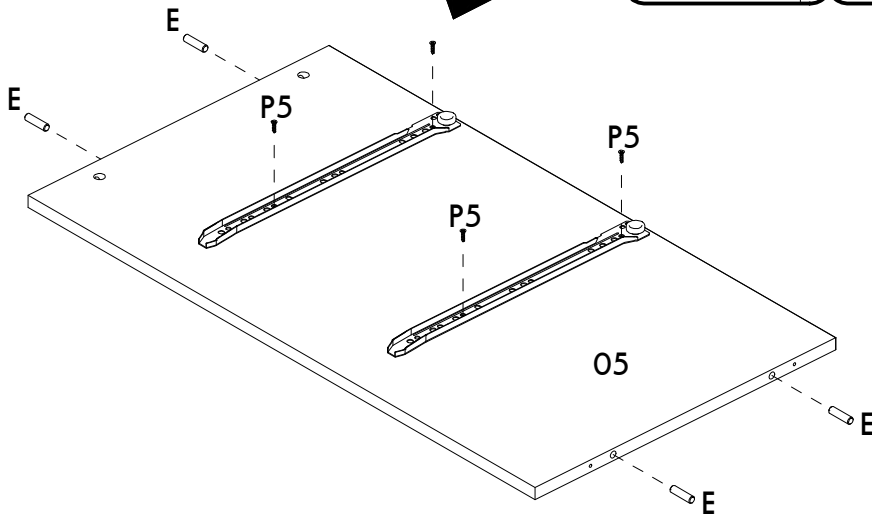
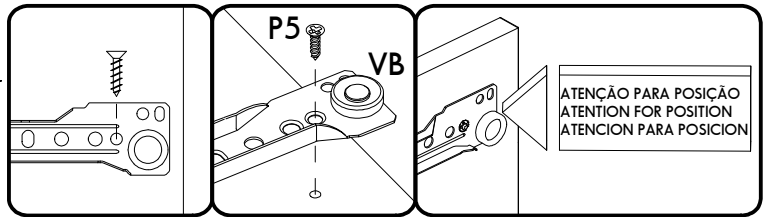
03



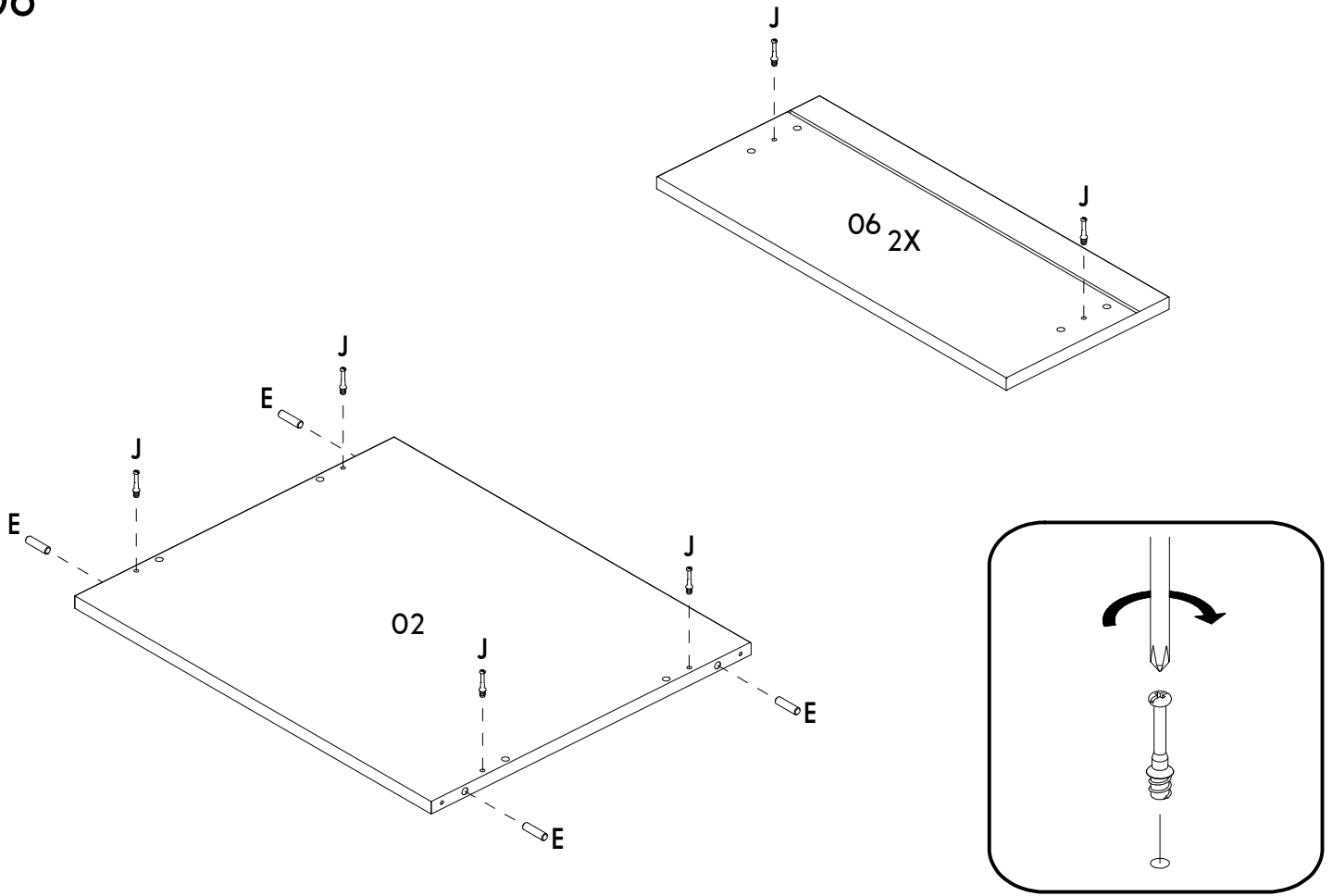
04



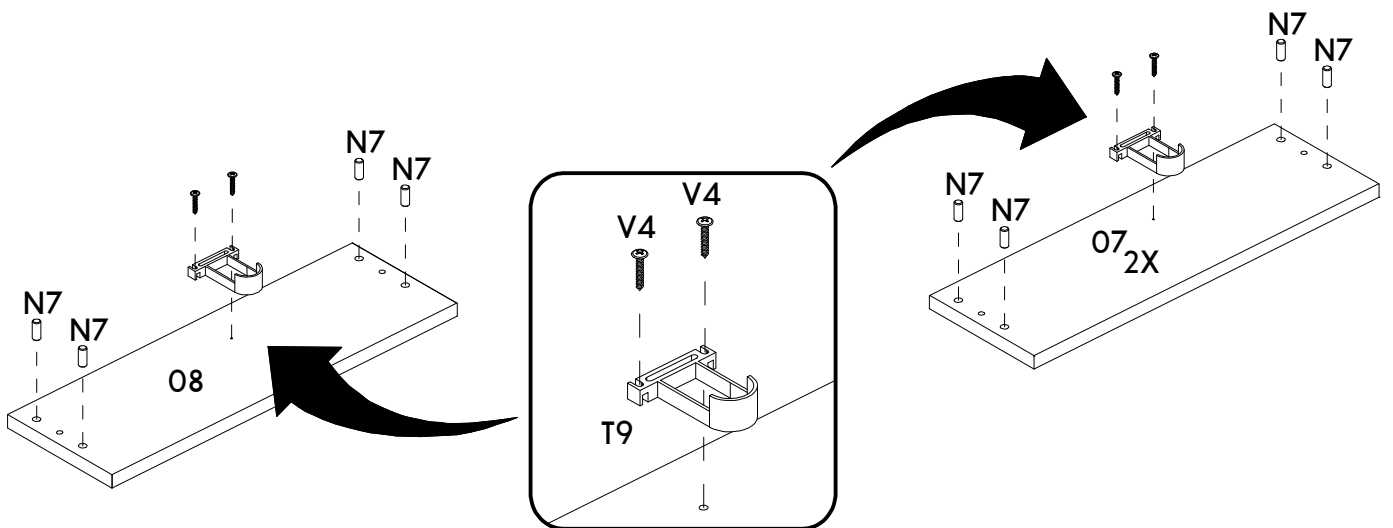
05



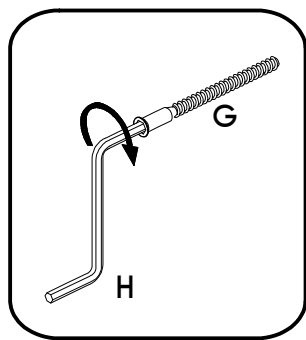
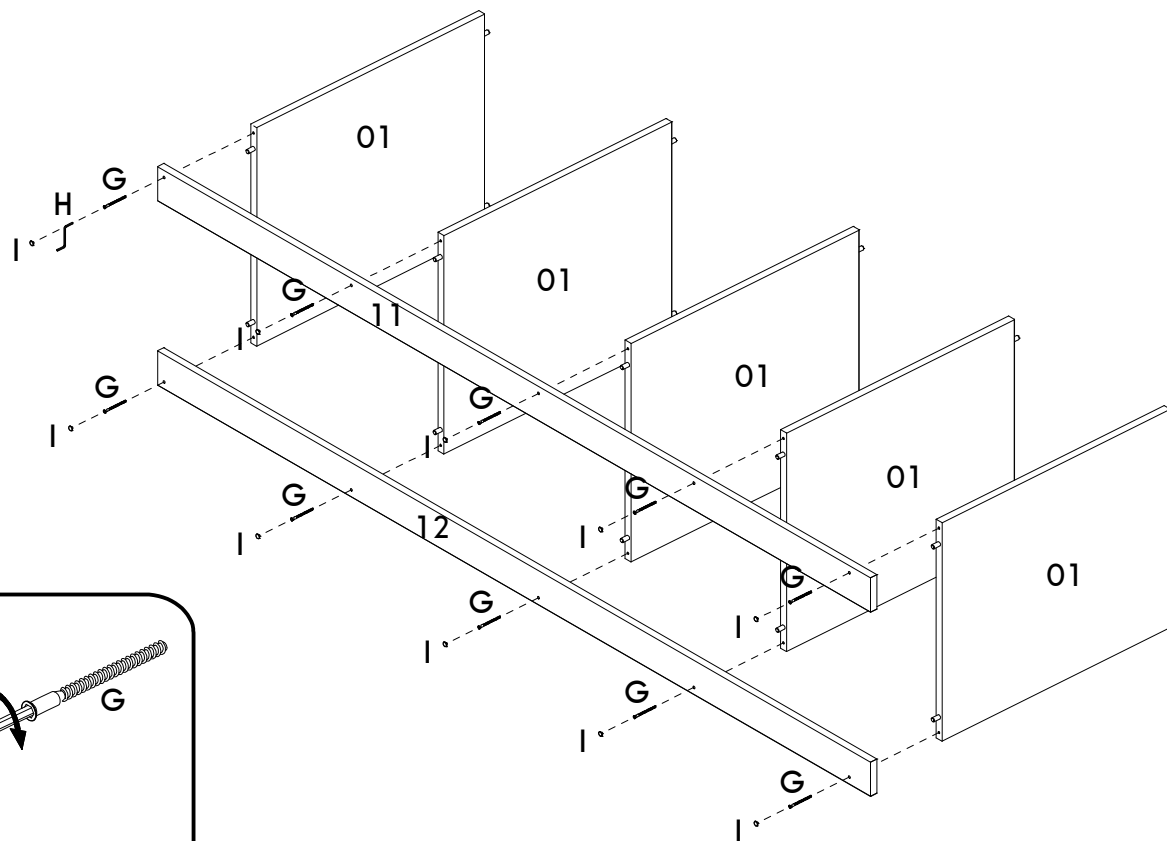
06



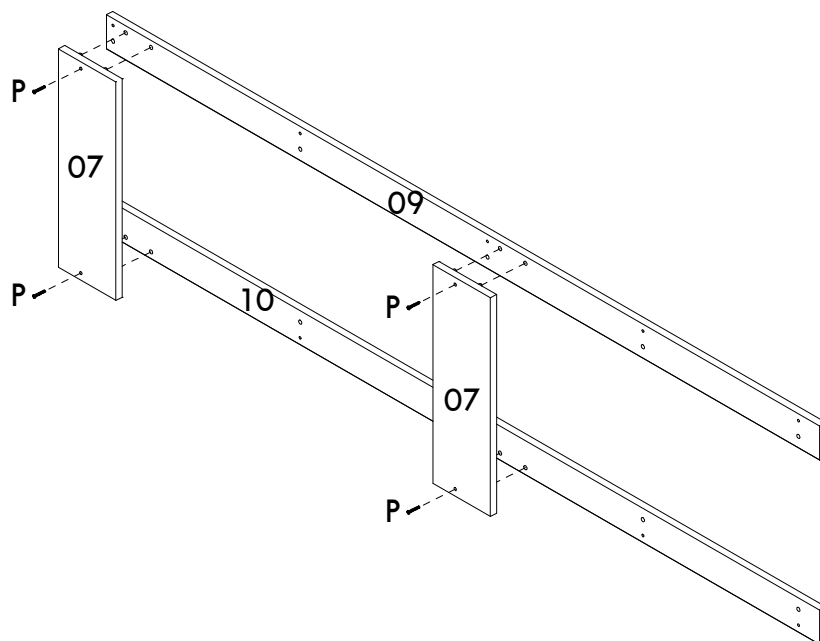
07



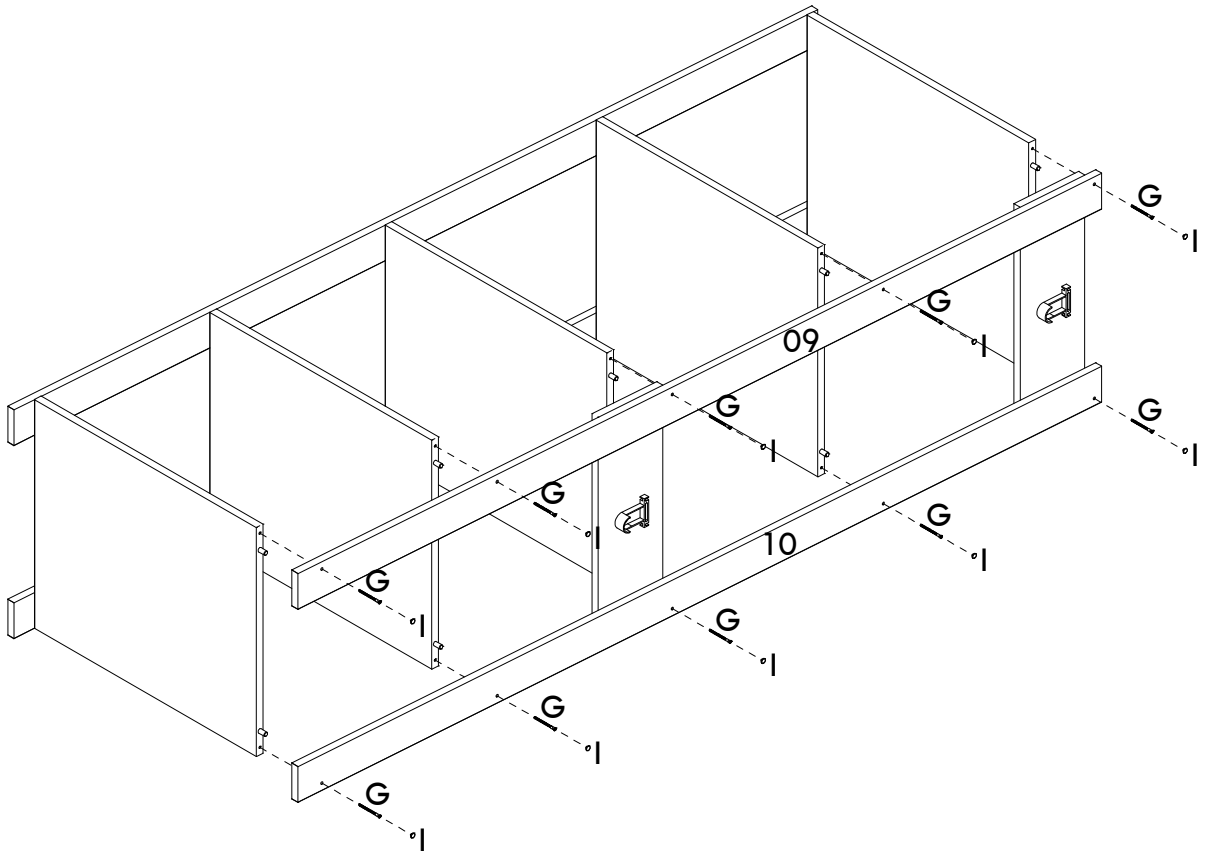
08



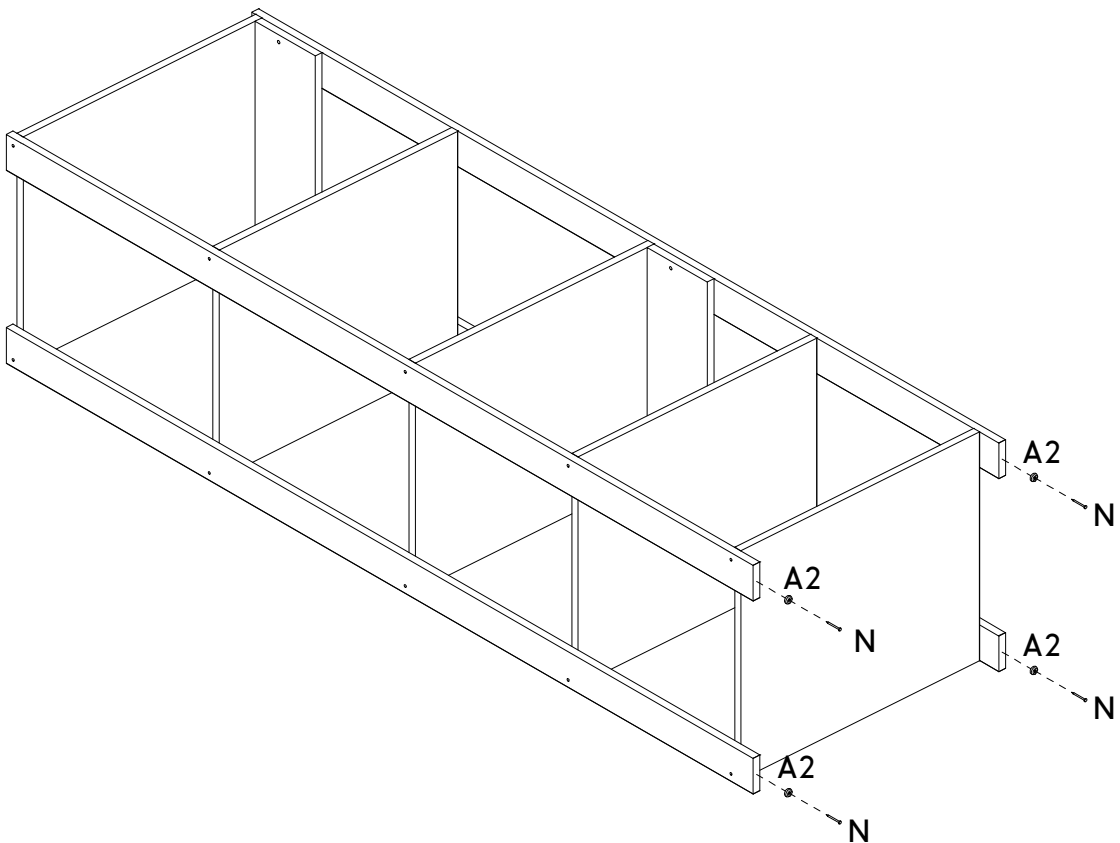
09



10

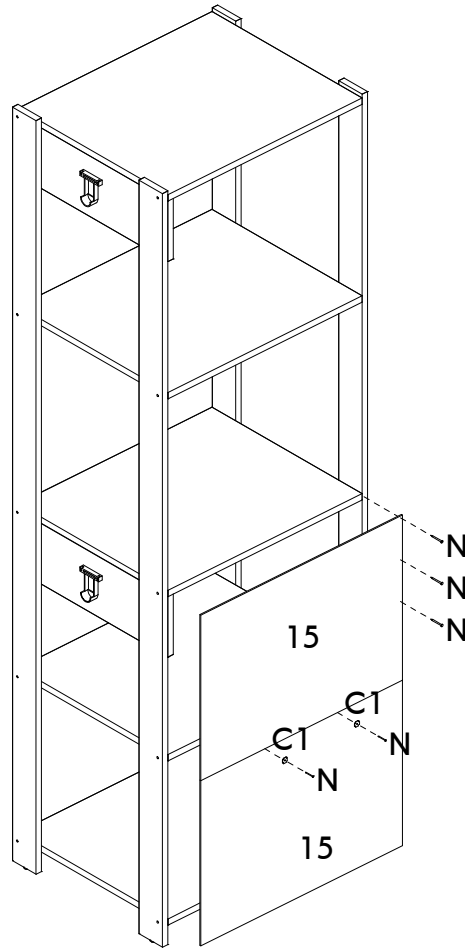


11

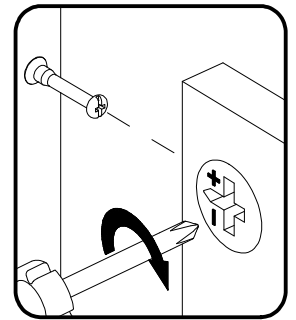
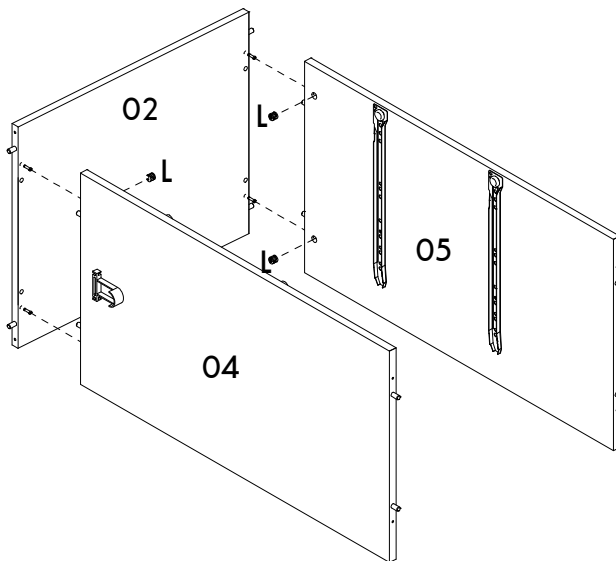




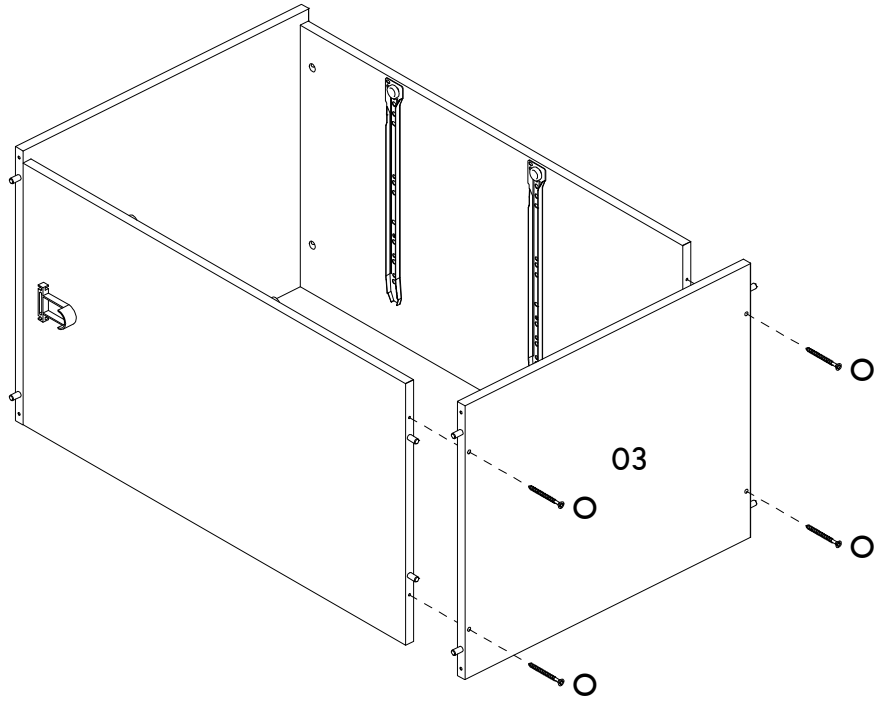
12



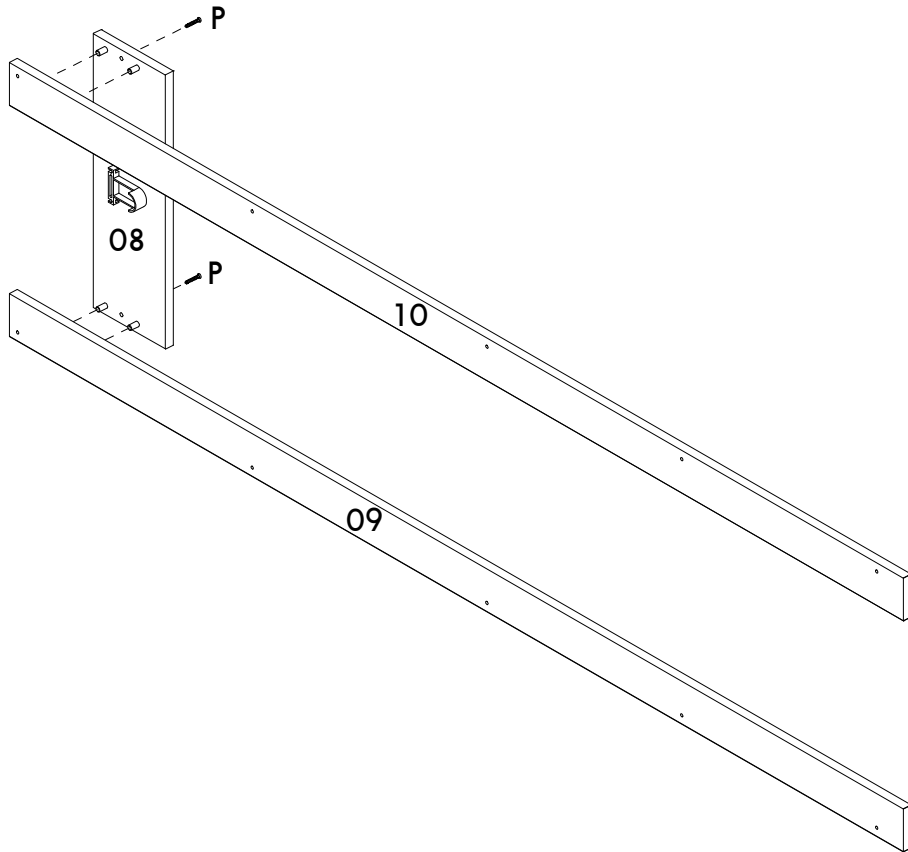
13



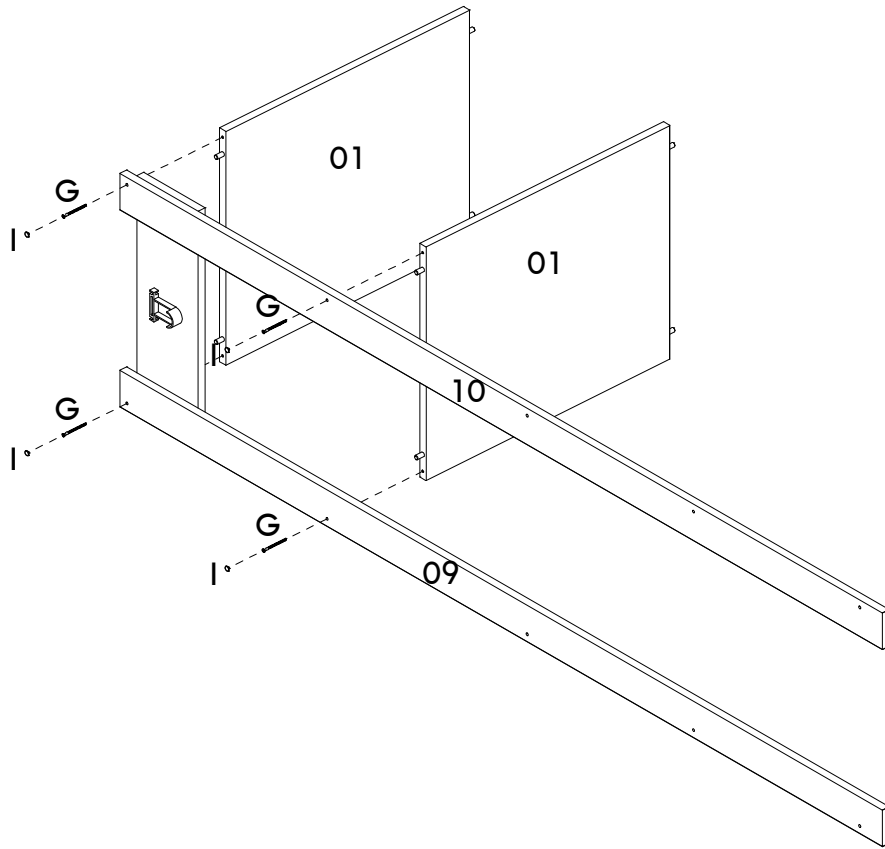
14



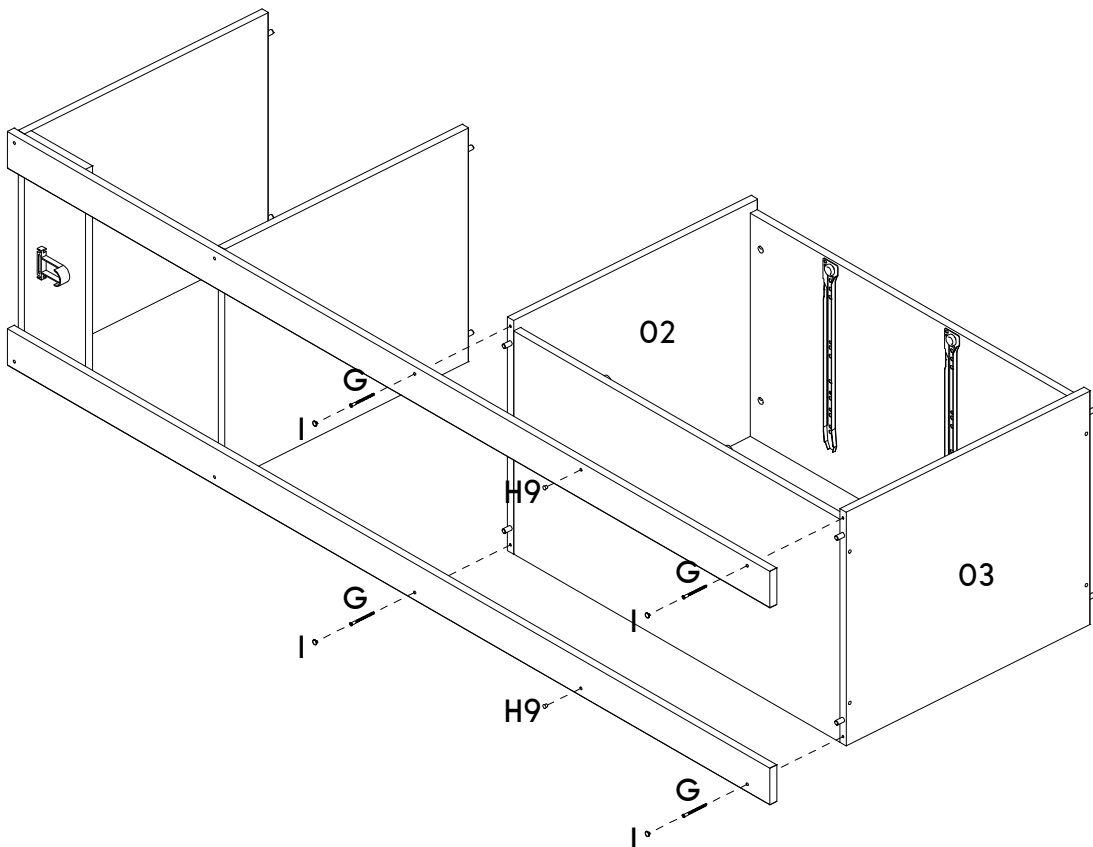
15



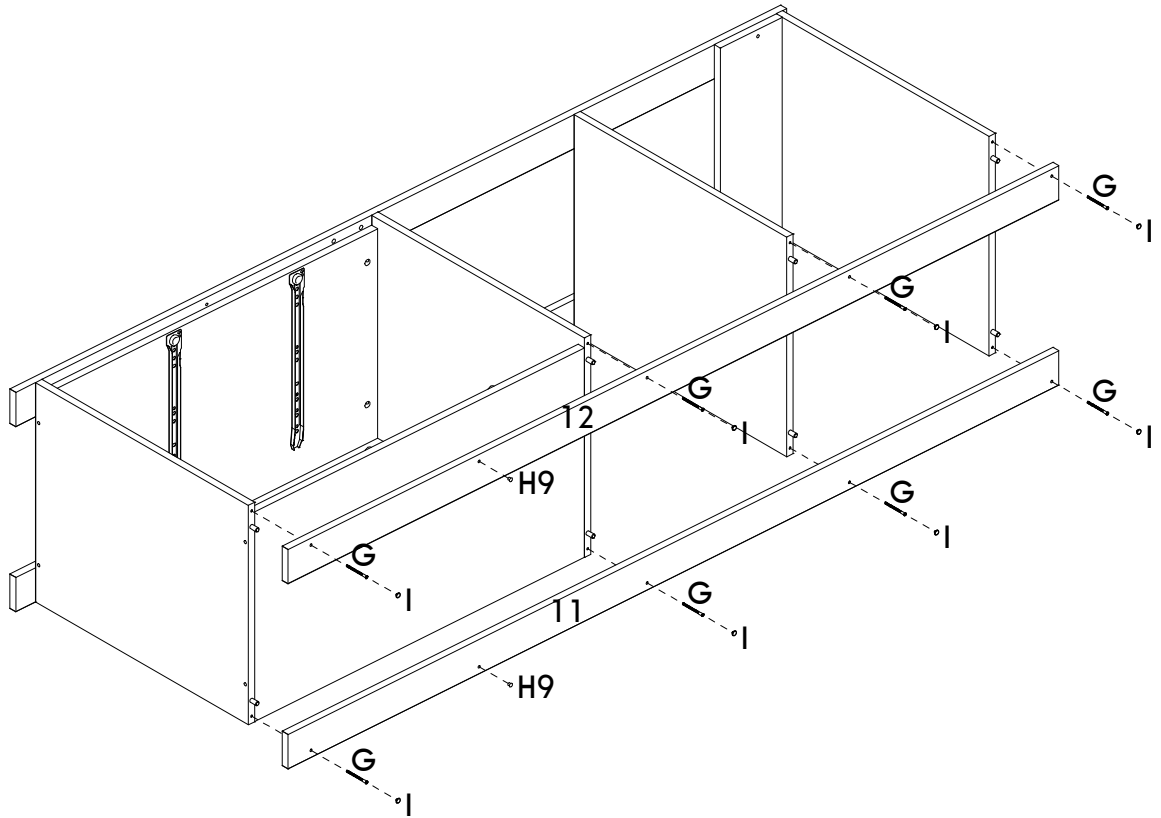
16



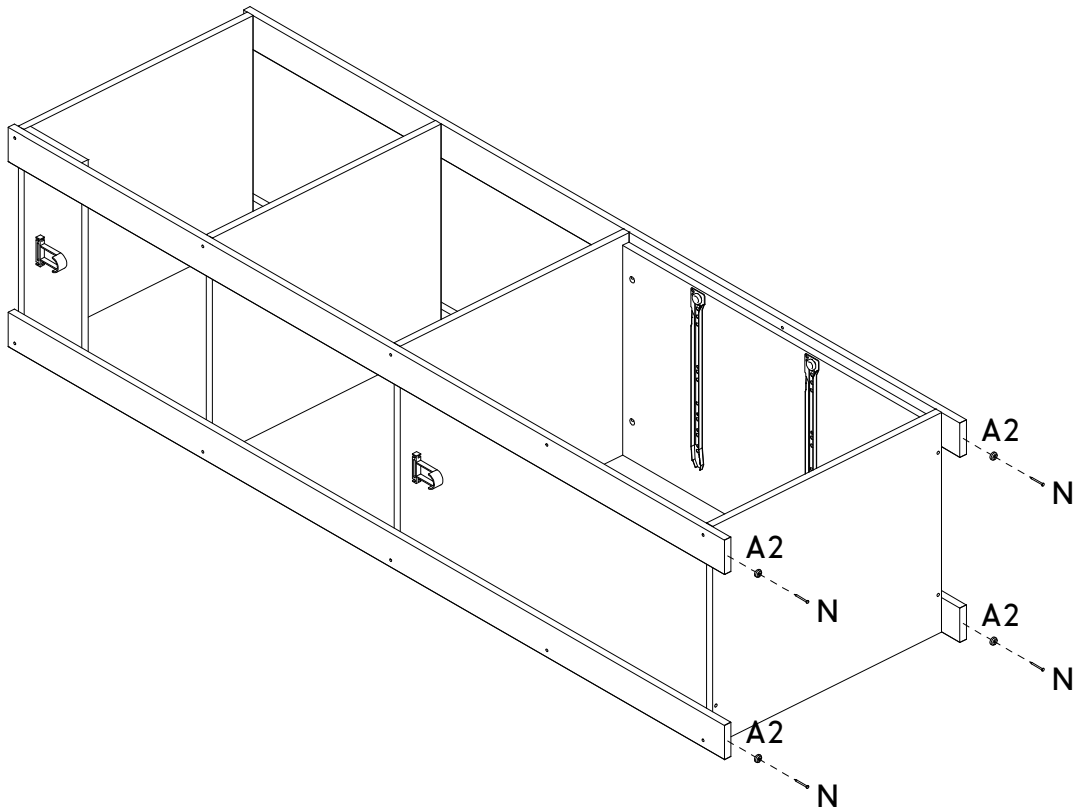
17

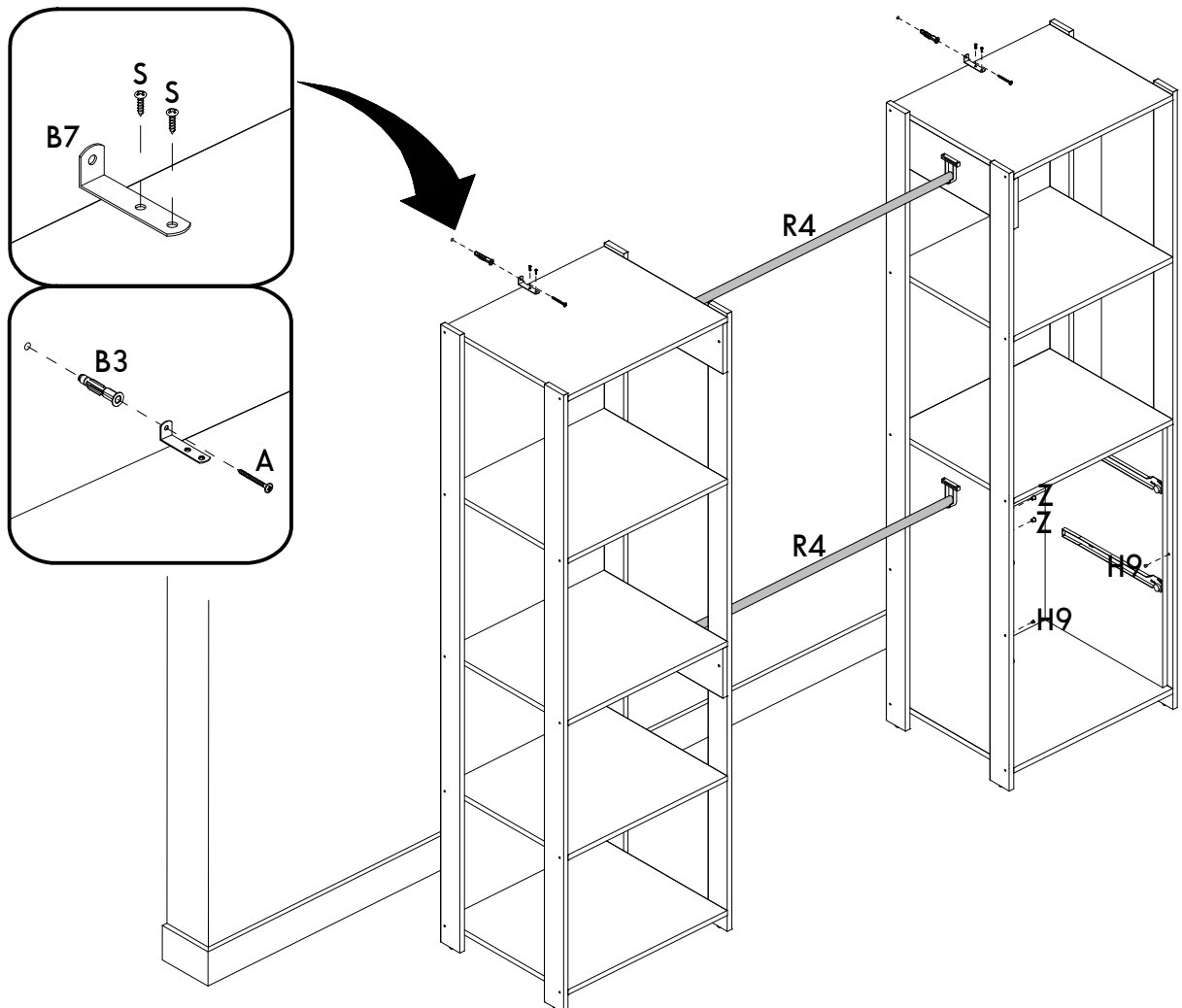
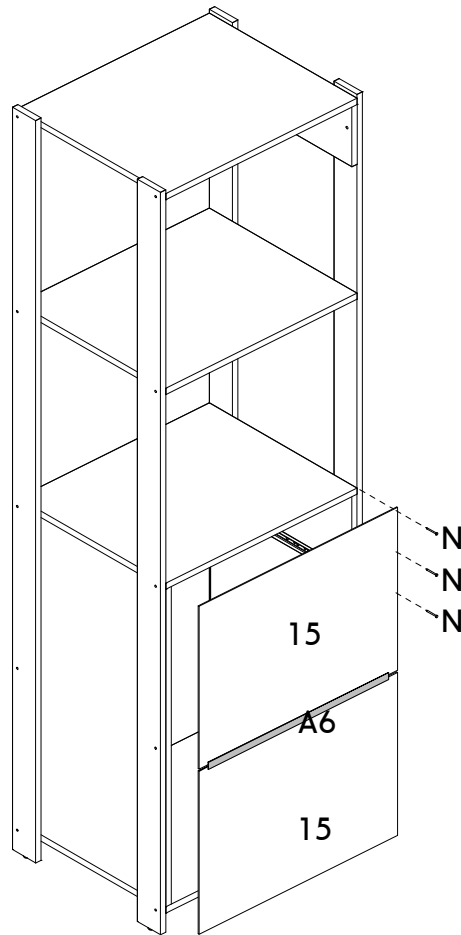


18

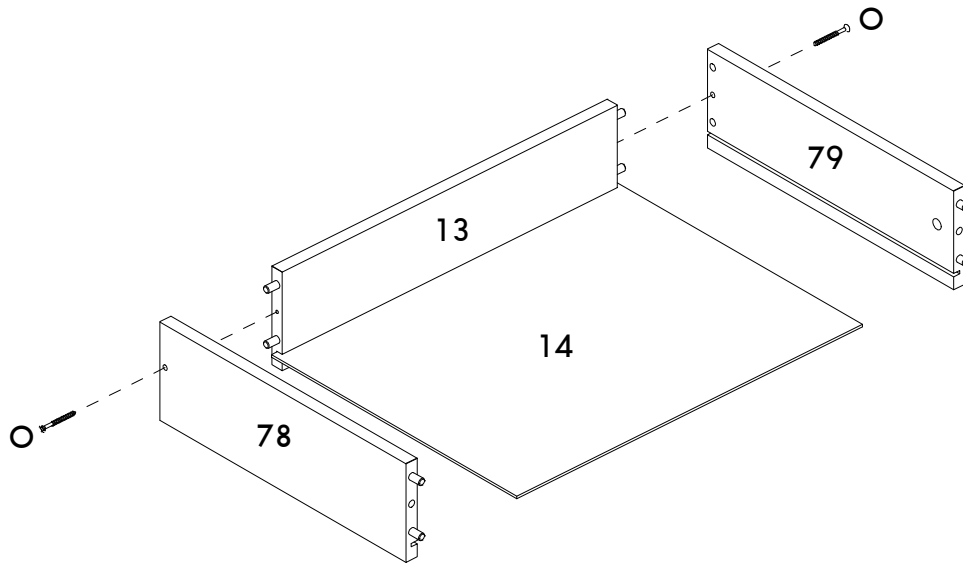


19

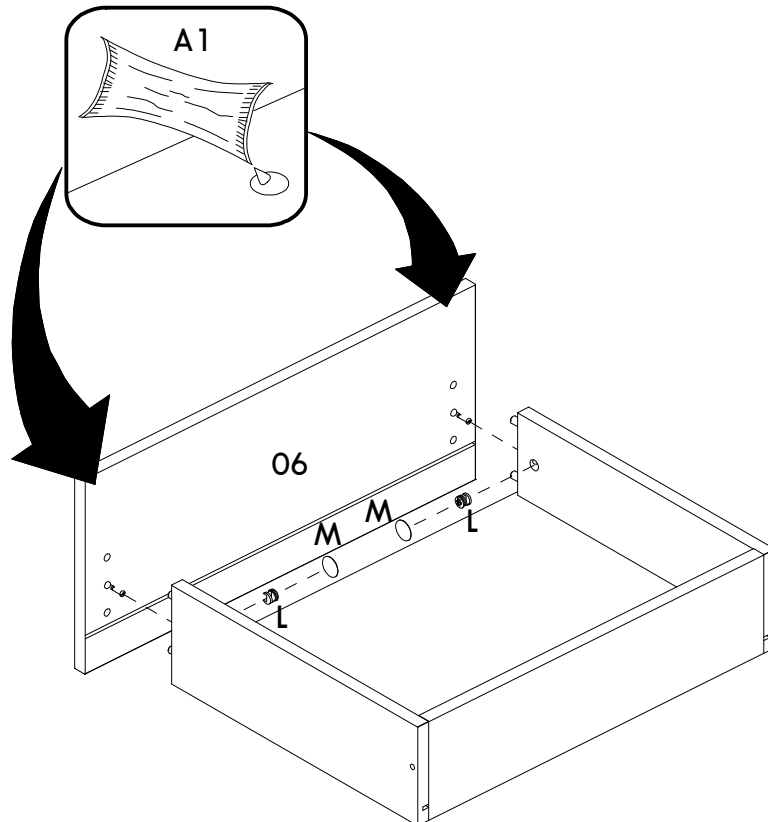


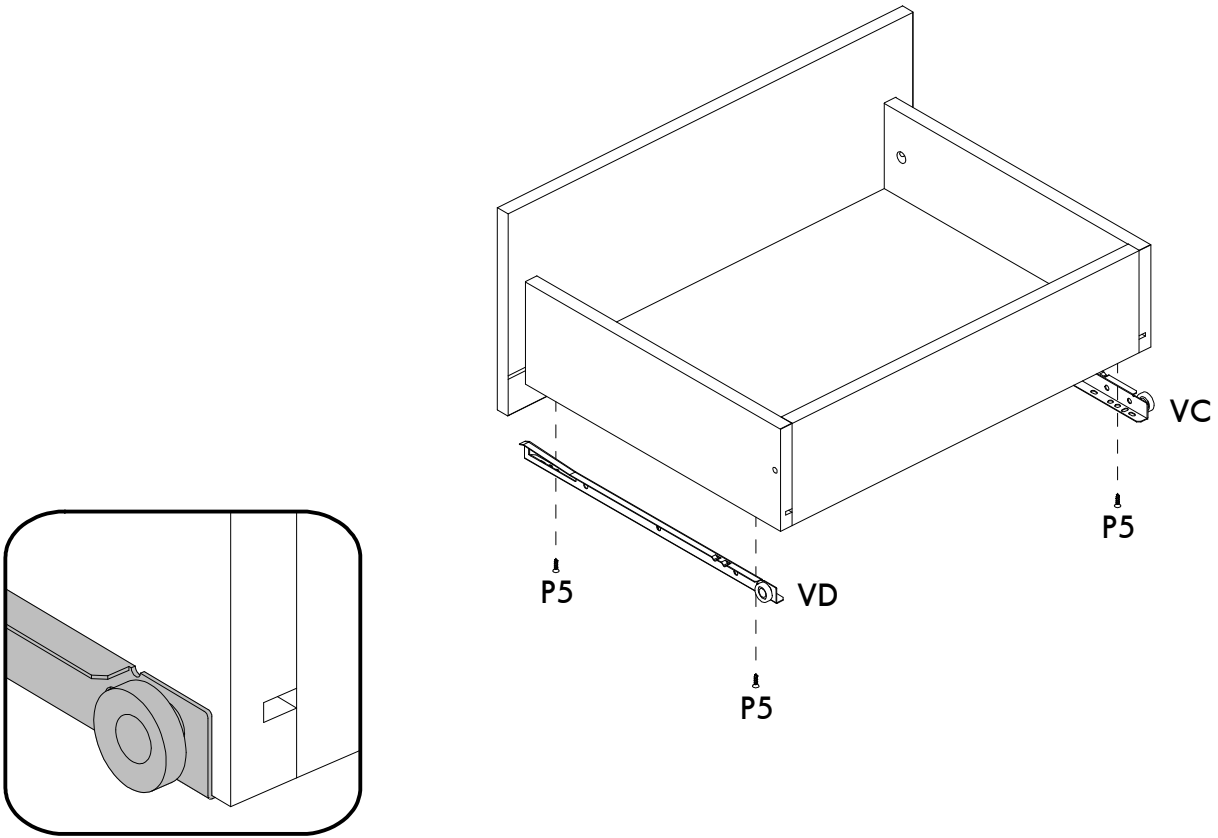


22

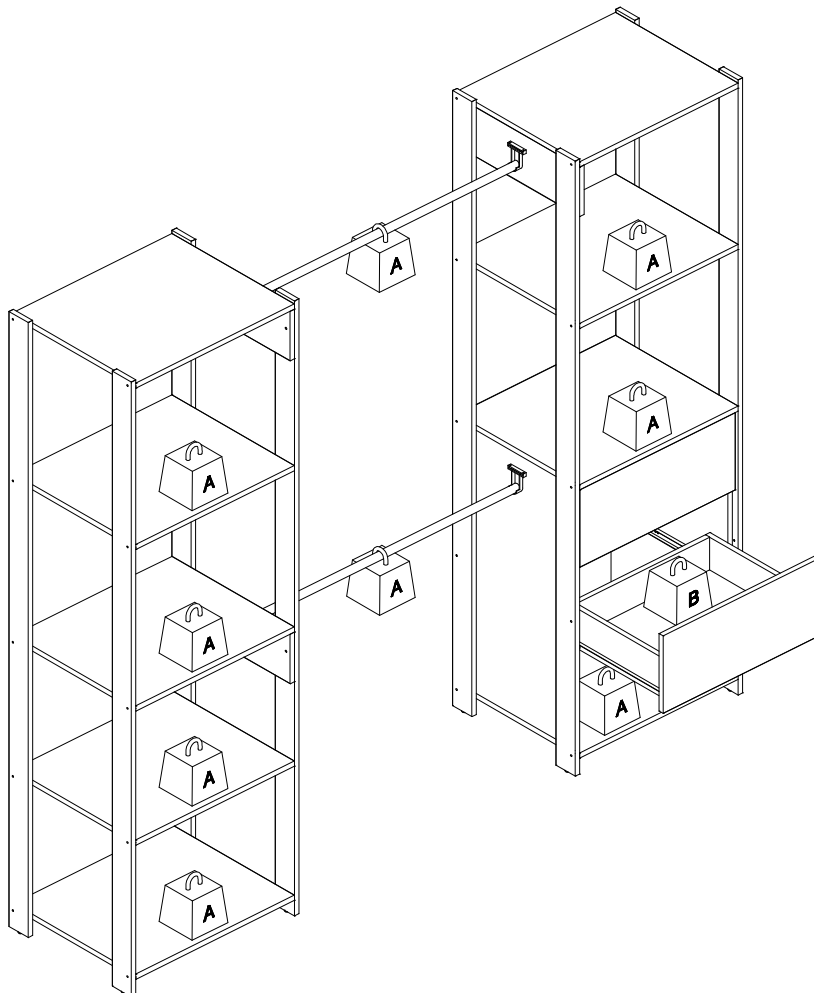


23





PESO MÁXIMO RECOMENDADO SENDO ESTE DISTRIBUIDO UNIFORMEMENTE  
 MAXIMUM RECOMMENDED WEIGHT BEING THIS EVENLY DISTRIBUTED / PESO MÁXIMO RECOMENDADO SIENDO ESTE UNIFORMEMENTE DISTRIBUIDO



	KG	LB
A	10	22
B	3	6,6