



Einbau- und Bedienungsanleitung
Smart Comfort 5/SC-FT
 - Bitte an den Nutzer weiterleiten -

Inhalt:	Seite:
Zu dieser Anleitung, Sicherheitshinweise, Entsorgen	2
Technische Daten, Versandeinheit	2
Montage	5
Elektrischer Anschluss	7
Bedienelement - Einstellmöglichkeiten	11
Werkseinstellungen, Frostschutz	14
Programmierung des Gerätetyps	15
Filterwechsel und Filterreinigung	16

Zu dieser Anleitung **DE**

- Lesen Sie vor Montage diese Anleitung sorgfältig und vollständig durch. Beachten Sie unbedingt die allgemeinen Sicherheitshinweise und die Sicherheitssymbole mit Hinweisen im Text.
- Diese Anleitung ist nach Abschluss der Montage an den Nutzer (Mieter, Eigentümer, Hausverwaltung, etc.) weiterzugeben.

Zeichen in dieser Anleitung:

- Dieses Zeichen warnt Sie vor Verletzungsgefahren
- Dieses Zeichen warnt Sie vor Verletzungsgefahren durch Elektrizität

Sicherheitshinweise

- Vorsicht!** Jede Montagearbeit darf nur bei abgetrennter Netzspannung erfolgen!
- Achtung!** Der elektrische Anschluss darf nur von autorisiertem Fachpersonal und nach gültiger VDE 0100 vorgenommen werden!

Entsorgen

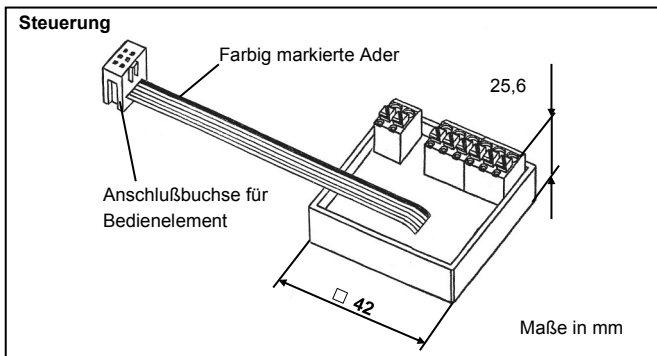
- Entsorgen Sie die Verpackung sortenrein. Wenn Sie sich vom Lüftungsgerät trennen möchten, entsorgen Sie es zu den aktuellen Bestimmungen. Im Rahmen des Elektro- und Elektronikgerätegesetzes (ElektroG) ist die kostenlose Rückgabe dieses Gerätes bei Ihrer kommunalen Sammelstelle gewährleistet.

Technische Daten **DE**

Steuerung		Netzteile	
Betriebsspannung:	12 V DC	Eingangsspannung:	100 - 240 V AC
Funktionsspannungsbereich:	0 - 10 V	Ausgangsspannung:	12 V DC
Betriebsschaltstrom:	max. 5 A	Typen:	
Anschlussleistung:	max. 60 W	5/NT18	18 Watt Best.-Nr.: 039 973
		5/NT60	60 Watt Best.-Nr.: 039 974
		5/NT100	100 Watt Best.-Nr.: 040 096

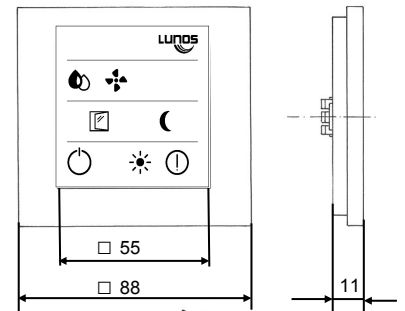
Versandeinheit

Steuerung und Bedieneinheit mit Rahmen werden als eine Versandeinheit ausgeliefert. Das Netzteil ist eine separate Versandeinheit. Eine Schalterdose ist bauseitig bereitzustellen.

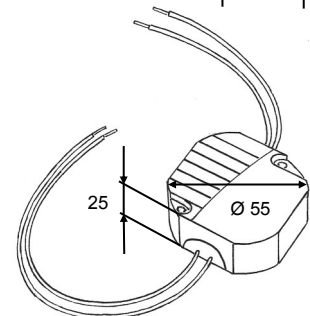


DE

Bedienelement mit Rahmen



Netzteil
Beispiel 5/NT18



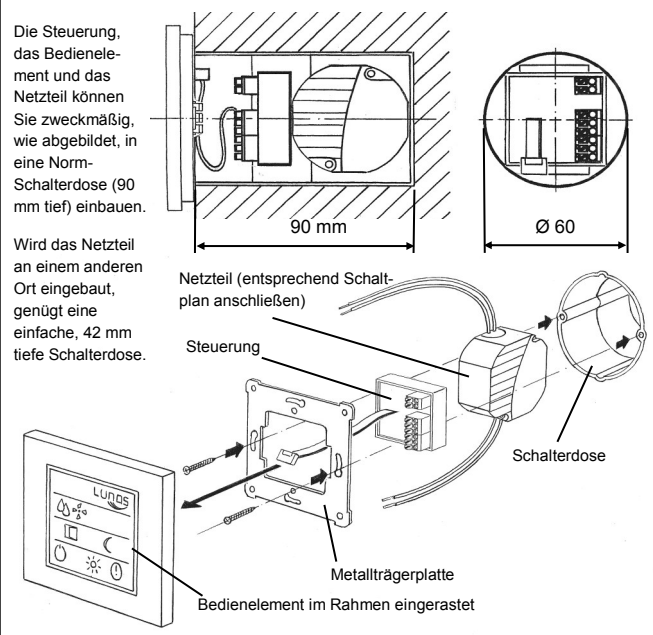
Maße in mm

Montage

DE

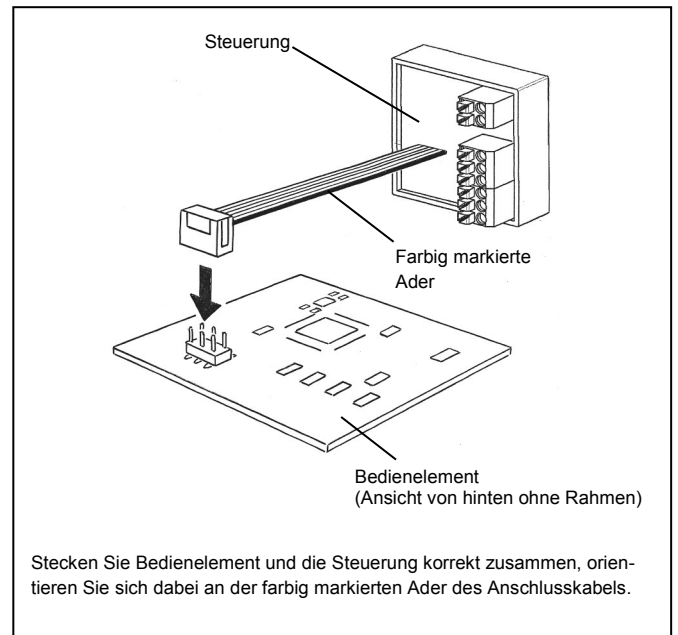
Die Steuerung, das Bedienelement und das Netzteil können Sie zweckmäßig, wie abgebildet, in eine Norm-Schalterdose (90 mm tief) einbauen.

Wird das Netzteil an einem anderen Ort eingebaut, genügt eine einfache, 42 mm tiefe Schalterdose.



5

DE



Stecken Sie Bedienelement und die Steuerung korrekt zusammen, orientieren Sie sich dabei an der farbig markierten Ader des Anschlusskabels.

6

Elektrischer Anschluss

DE

Sicherheitshinweise

- Vorsicht!** Jede Montagearbeit darf nur bei abgetrennter Netzspannung erfolgen.
- Machen Sie vor Anschluss des Gerätes an die Netzspannung alle Anschlussleitungen spannungsfrei** (Abtrennung vom Netz mit mindestens 3 mm Kontaktöffnung, z.B. elektr. Sicherung).
- Jeder zum Lüfter gehörende Stromkreis muss mit einem Fehlerstromschutz** (z.B. FI-Schalter) ausgestattet sein.
- Elektrischer Anschluss nur durch Fachmann.**

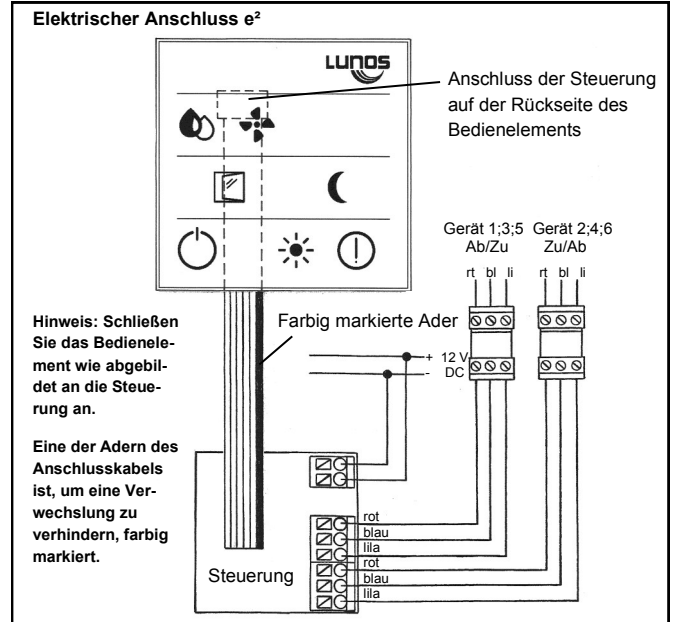
Zusätzliche Installationen und elektrische Bauelemente im Lüftungsgerät sind unzulässig!

Verwenden Sie folgende Kabel für den elektrischen Anschluss:

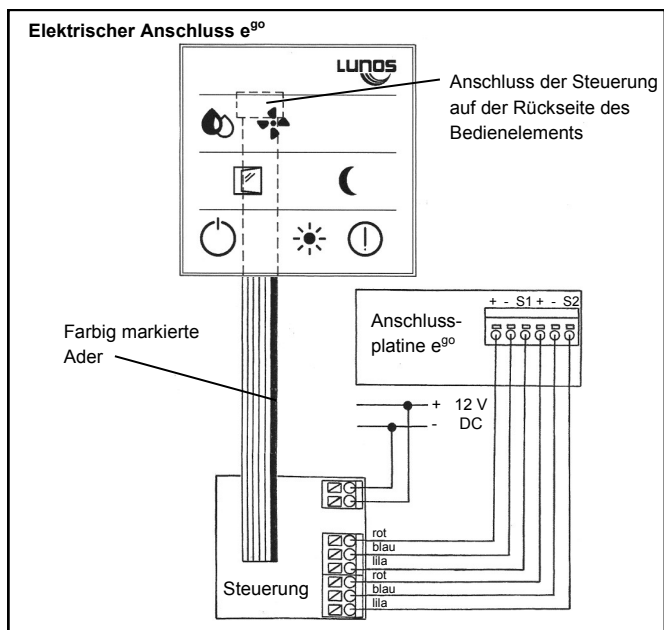
- Kabel zu den Lüftungsgeräten: z.B. J-Y (St) Y 2 x 2 x 0,8, max. 1,5 mm²
- Kabel für die Versorgungsspannung: z.B. NYM 3 x 1,5 mm²

7

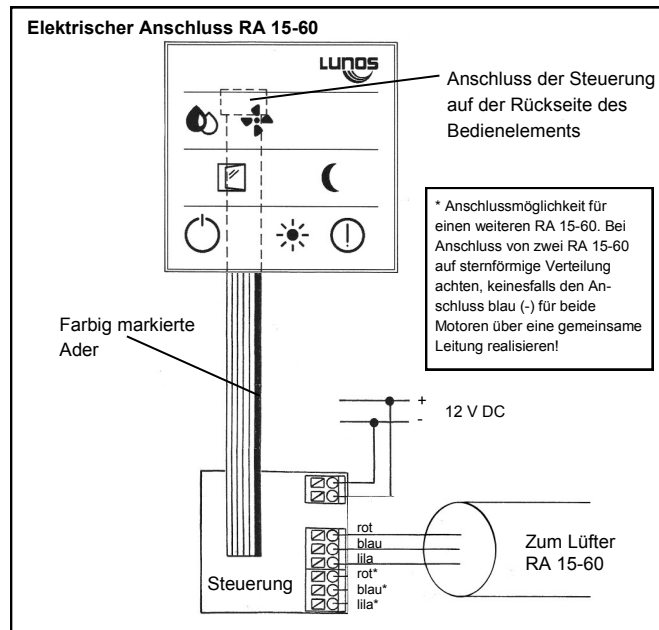
DE



8

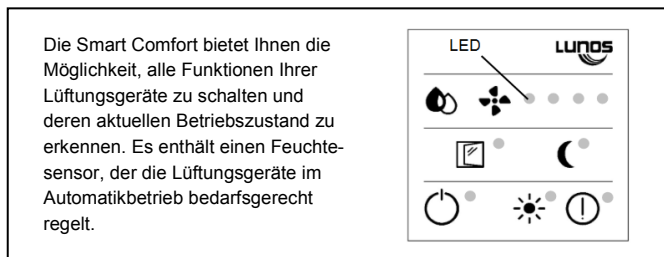


9



10

Bedienelement - Einstellmöglichkeiten

**Ventilator**

Über die Taste „Ventilator“ kann die Lüftungsstufe eingestellt werden. Die manuelle Einstellung der Lüftungsstufe erfolgt rollend, d.h. pro Tastendruck wird die Stufe um eins erhöht. Nach der höchsten Stufe folgt wieder die niedrigste Stufe bzw. AUS. Bei aktiviertem Automatikbetrieb haben manuelle Änderungen der Lüftungsstufe eine Gültigkeit von einer Stunde.

**Tropfen**

Über die Taste mit dem Tropfensymbol wird der feuchtegeführte Automatikbetrieb aktiviert bzw. wieder deaktiviert. Im Automatikbetrieb leuchten die LEDs 1-4 in geringer Helligkeit. Die aktive Stufe wird mit voller Helligkeit angezeigt. Im Standard wird bei einer relativen Feuchte von 50% die erste Stufe geschaltete. Ab einem Feuchtwert von 70% wird die höchste Lüftungsstufe geschaltet.

11

**Fenster**

Das Fenstersymbol steht für den Modus Intensivlüftung. Ist dieser aktiv, leuchtet die LED neben dem Symbol dauerhaft. Die Lüfter gehen dabei auf die höchste verfügbare Lüftungsstufe. Der Modus endet automatisch nach der eingestellten Zeit (werkseitig 30 Minuten). Das Lüftungssystem schaltet danach zurück in die zuvor ausgeführte Betriebsart (manueller oder Automatikbetrieb).

**Mond**

Das Drücken der Taste „Mond“ aktiviert bzw. deaktiviert die Nachtabsenkung. Das Lüftungssystem geht werkseitig auf die Stufe „AUS“ und die LEDs leuchten mit geringer Helligkeit. Erst nach Ablauf der eingestellten Zeit (werkseitig 8 Stunden) wechselt das System wieder automatisch in den zuvor ausgeführten Modus. Die LEDs leuchten wieder mit voller Helligkeit.

**Sonne**

Die Taste dient zum Aktivieren und Deaktivieren des Sommermodus. Ist der Modus aktiv, leuchtet die LED neben dem Symbol. Durch die Aktivierung wird nur die Reversierzeit, d.h. der Wechsel zwischen Zuluft- und Abluftbetrieb eines jeden Gerätes, auf eine Stunde erhöht. Der Modus läuft entsprechend der eingestellten Laufzeit (werkseitig 8 Stunden). Durch die Erhöhung wird die Wärmerückgewinnung umgangen und es kann kühle Luft der Nutzungseinheit zugeführt und mittels effektiver Querlüftung verteilt werden.

12

**AN/AUS**

Über einen einfachen Tastendruck kann rollend die Helligkeit der LEDs angepasst werden. Es wird zwischen AUS, dunkel und hell gewechselt.

Wird die Taste für drei Sekunden betätigt, wird das Lüftungssystem vollständig abgeschaltet.

**Ereignis**

Eine Betätigung der Taste „Ereignis“ für 3 Sekunden bestätigt einen erfolgten Filterwechsel. Ein erfolgreiches Zurücksetzen wird durch dreimaliges Blinken der Ereignis-LED bestätigt.

Über die beschriebenen Tasten haben Sie die Möglichkeit, weitere Programmierungen vorzunehmen. Sowohl das Einstellen der Laufzeiten und Lüftungsstufen der Komfortfunktionen als auch eine Kalibrierung der Volumenströme Ihrer Lüftungsgeräte ist möglich.

Um weitere Informationen zu erhalten, wenden Sie sich bitte an die Firma LUNOS Lüftungstechnik GmbH für Raumluftsysteme.

13

Die Werkseinstellungen sehen wie folgt aus:

- Gerätetyp: e²
- Automatikbetrieb: unterste Stufe beim feuchtegeführten Betrieb ist die unterste Lüftungsstufe, d.h. ohne AUS. Regelbereich 50%-70%
- Intensivlüftung: für 30 Minuten aktiv, höchste Lüftungsstufe
- Nachtabsenkung: für 8 Stunden aktiv, Lüftungsstufe AUS
- Sommerlüften: für 8 Stunden aktiv, Reversierzeit 1 Stunde

Durch Drücken und Halten der Tasten „Sonne“ und „Ereignis“ für 10 Sekunden, werden die Werkeinstellungen wiederhergestellt. Die Steuerung startet neu und alle LEDs leuchten dreimal kurz auf.

Frostschutz

Sinkt die Raumtemperatur länger als eine Stunde unter 8°C, wird der Lüfter automatisch abgeschaltet. Wird eine Temperatur von 15°C wieder überschritten, wird der Lüfter wieder eingeschaltet.

Die Ereignis-LED leuchtet alle 15 Sekunden dreimal auf.

Programmierung des Gerätetyps

Wird die Taste „Ereignis“ für 10 Sekunden oder länger betätigt, gelangen Sie in den Gerätemodus. Dies wird durch dauerhaftes Blinken der Ereignis-LED bestätigt. Über die Taste „Ventilator“ kann nun der angeschlossene Lüfertiyp gewählt werden. Der Lüfertiyp wird nach 10 Sekunden ohne Eingabe übernommen. Die Ereignis-LED leuchtet lange auf und erlischt danach.

	Typ	Anzeige	1. Stufe	2. Stufe	3. Stufe	4. Stufe
1	e ²	●○○○	15 m ³ /h	20 m ³ /h	30 m ³ /h	38 m ³ /h
2	e ² neo	○●○○	5 m ³ /h	15 m ³ /h	30 m ³ /h	38 m ³ /h
3	e ² kurz	○○●○	15 m ³ /h	20 m ³ /h	30 m ³ /h	38 m ³ /h
4	e ² mini	○○○●	5 m ³ /h	10 m ³ /h	15 m ³ /h	20 m ³ /h
5	e ⁹⁰	●●○○	5 m ³ /h	10 m ³ /h	15 m ³ /h	20 m ³ /h
6	e ⁹⁰	●●●○	5 m ³ /h	10 m ³ /h	20 m ³ /h	45 m ³ /h*
7	RA 15-60	●●●●	15 m ³ /h*	30 m ³ /h*	45 m ³ /h*	60 m ³ /h*
8	5/UNI-FT**	○●●●	1,4 V	2,4 V	3,9 V	4,9 V

* nur Abluft

** eine Aktivierung des Sommermodus hat bei der Verwendung einer 5/UNI-FT keine Auswirkung. Dieser muss lokal an der Universalsteuerung aktiviert werden. Bitte in der Einbauanleitung der 5/UNI-FT nachsehen.

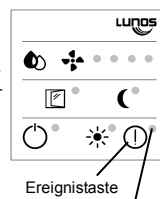
15

Filterwechsel und Filterreinigung

Ein verschmutzter Filter wird durch ein dauerhaftes Leuchten der Ereignis-LED des Bedienelements signalisiert:

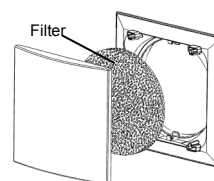
Innenraumblende des Lüftungsgeräts abnehmen, Filter entnehmen, neuen oder gereinigten Filter einlegen, Innenblende aufsetzen.

Rücksetzen der Filterüberwachungsanzeige durch Betätigen der Ereignis-Taste für drei Sekunden. Die Laufzeit wird zurückgesetzt.



Ereignistaste
LED leuchtet dauerhaft bei verschmutztem Filter

Beispiel Innenblende e²



Bitte notieren Sie hier die von Ihnen durchgeführten Filterwechsel (der voraussichtliche Filterwechsel sollte ca. 3 Monate nach dem zuletzt durchgeführten Filterwechsel erfolgen):

Filterwechsel-Datum	voraussichtlicher Filterwechsel	eingesetzter Filtertyp

LUNOS energy-efficient
LUNOS Deutschland
LUNOS Lüftungstechnik GmbH
für Raumluftsysteme
Wilhelmstr. 31
13593 Berlin · Deutschland

Tel. +49 30 362 001-0
Fax +49 30 362 001-89
info@lunos.de
www.lunos.de