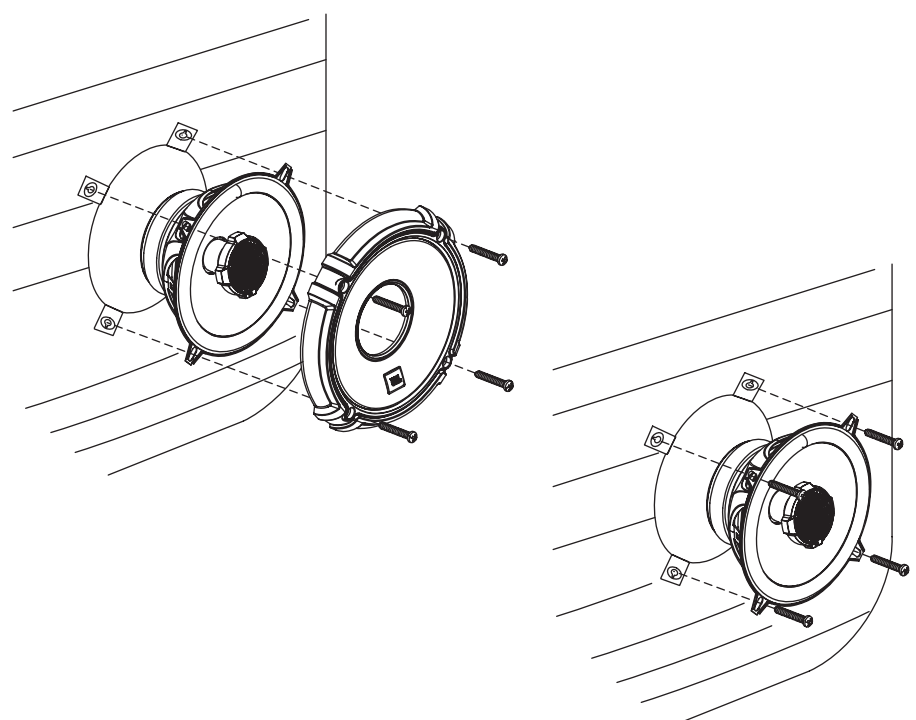
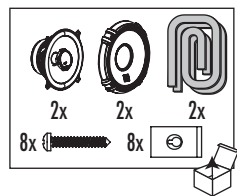




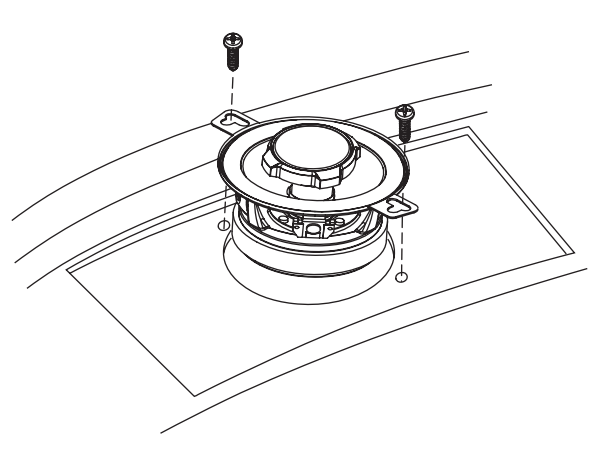
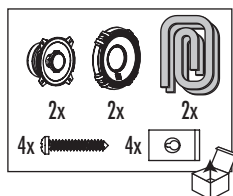
**GRAND  
TOURING®  
SERIES**

- GTO428**
- GTO528**
- GTO628**
- GTO638**
- GTO6528**
- GTO6528S**
- GTO6538**
- GTO838**
- GTO928**
- GTO938**
- GTO328**
- GTO6428**
- GTO8628**

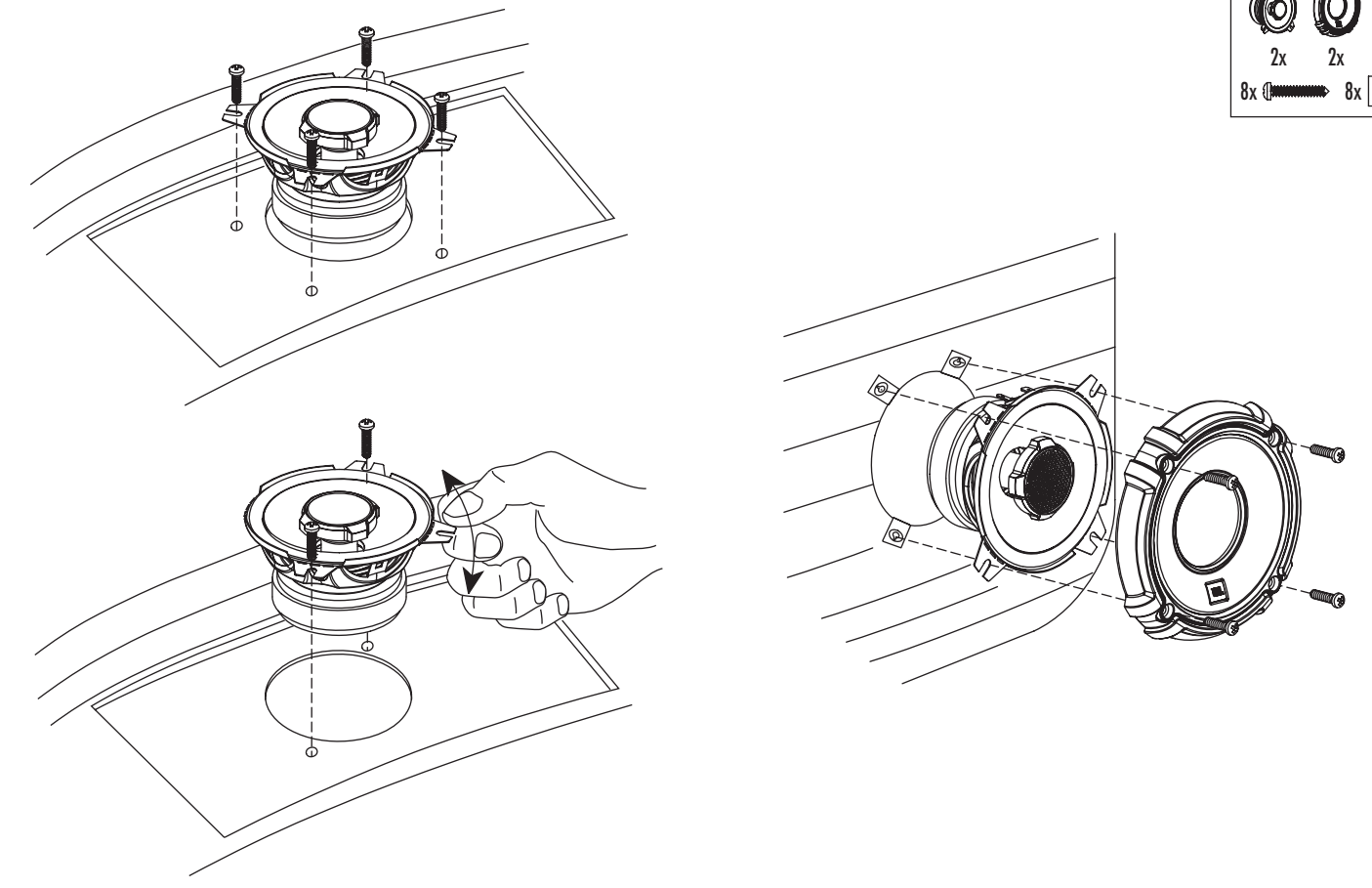
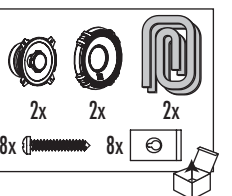
**GTO528, GTO928,  
GTO938, GTO838  
GTO6528, GTO6538,  
GTO6528S**



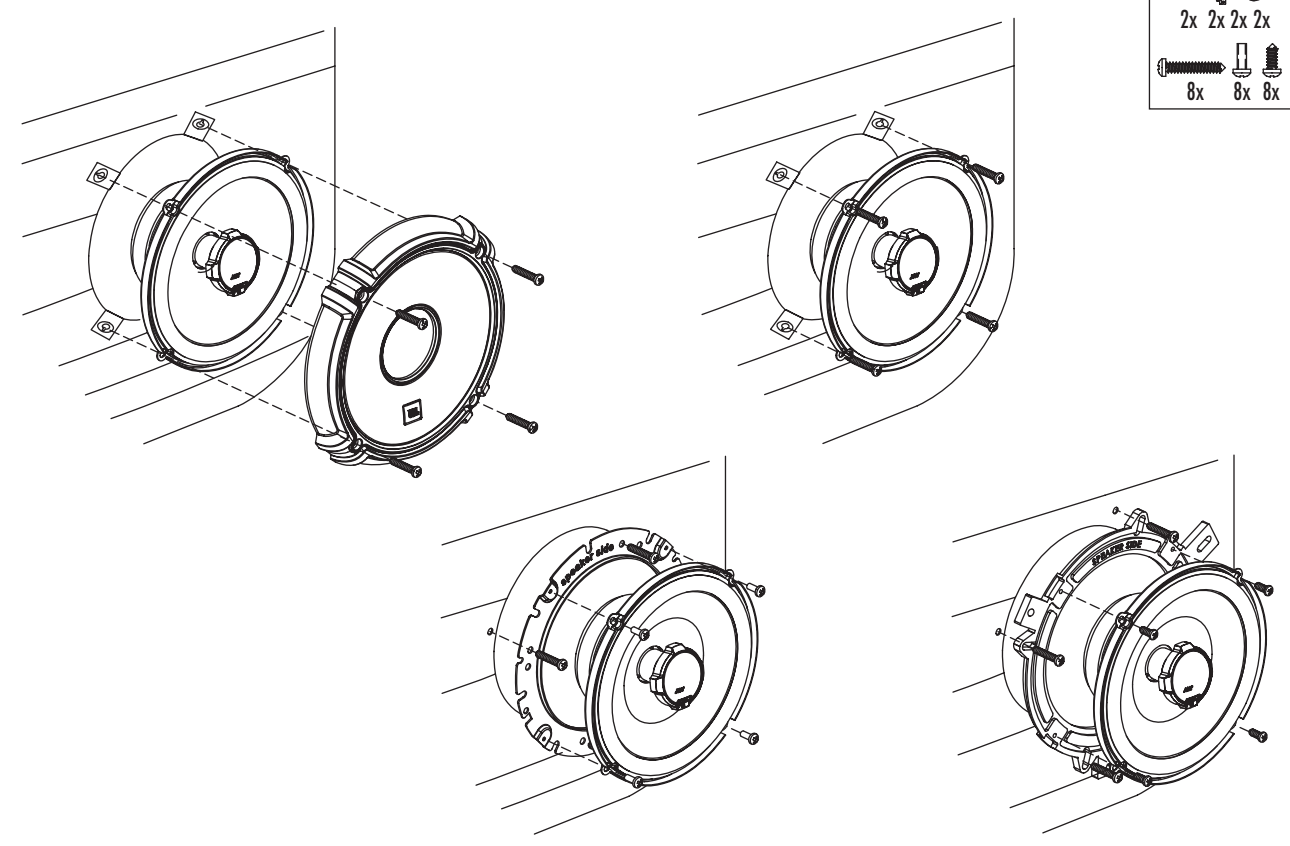
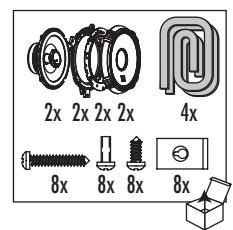
**GTO328**



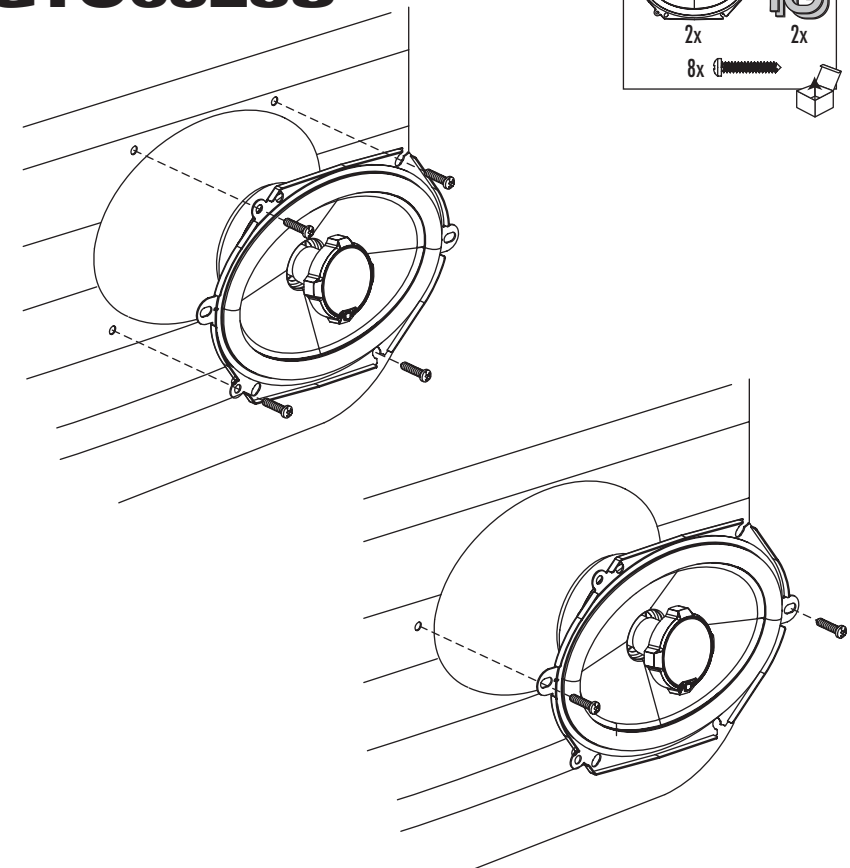
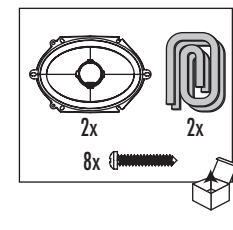
**GTO428**



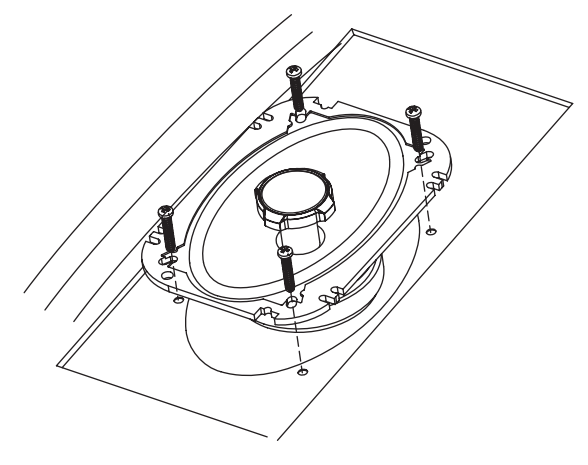
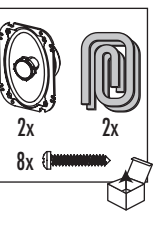
**GTO628, GTO638**



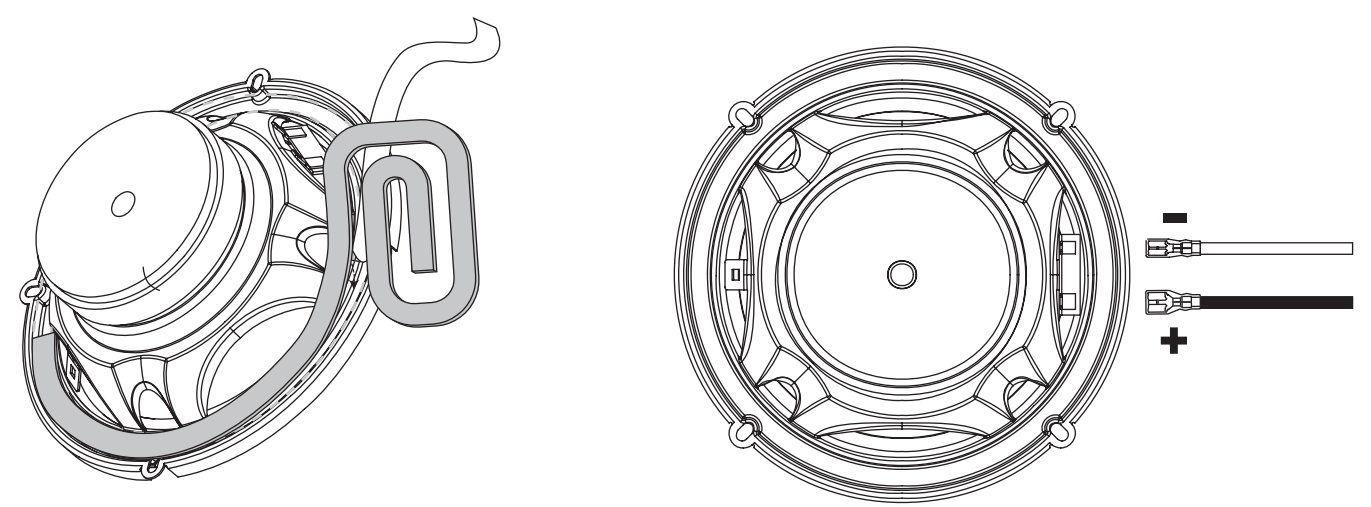
**GTO8628,  
GTO6528S**



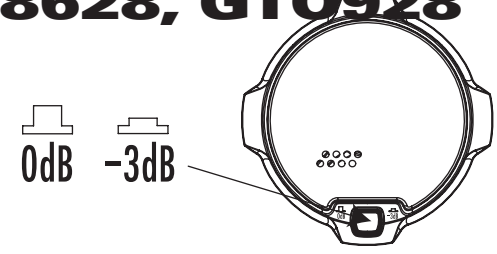
**GTO6428**



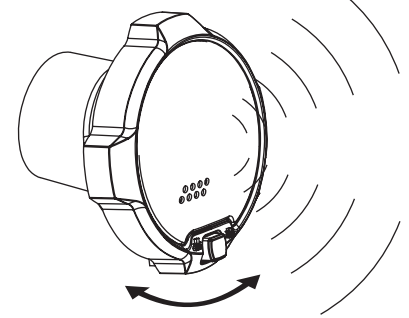
**GTO428, GTO528, GTO628, GTO638,  
GTO6528, GTO6528S, GTO6538,  
GTO838, GTO928, GTO938, GTO328,  
GTO8628**



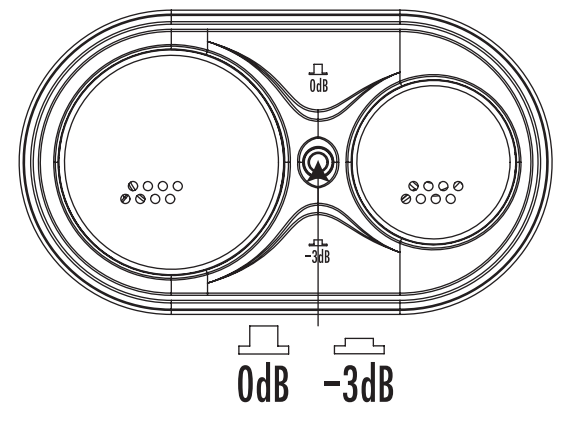
**GTO528, GTO628,  
GTO6528,  
GTO8628, GTO928**



**GTO528, GTO628,  
GTO6528,  
GTO8628, GTO928**



**GTO638, GTO6538,  
GTO938, GTO838**



**GTO428**

**GTO528**

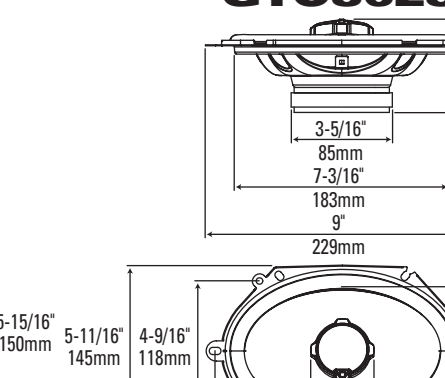
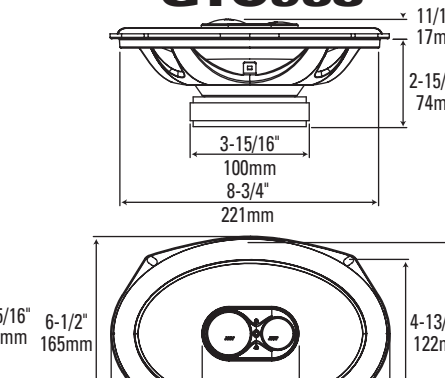
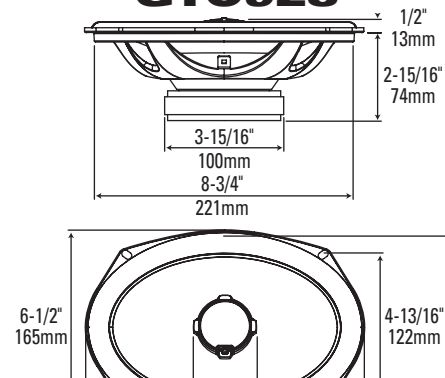
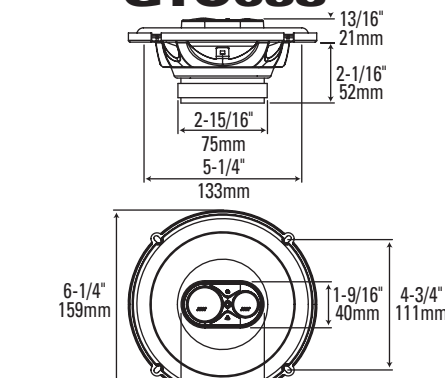
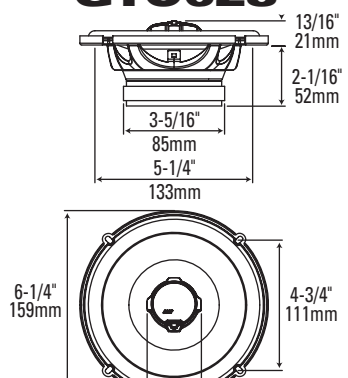
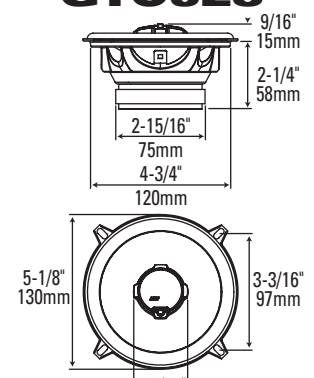
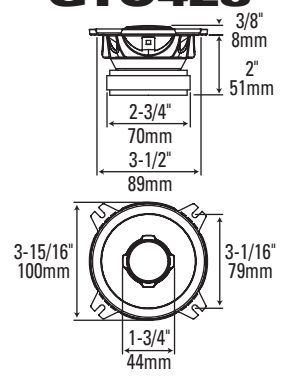
**GTO628**

**GTO638**

**GTO928**

**GTO938**

**GTO8628**



**GTO6528**

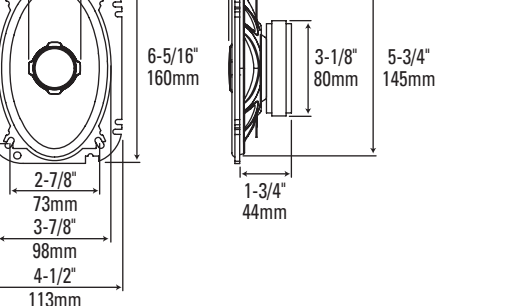
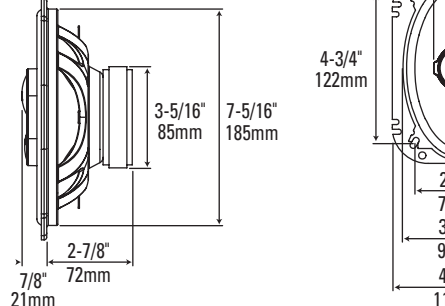
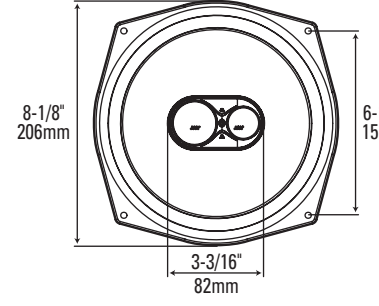
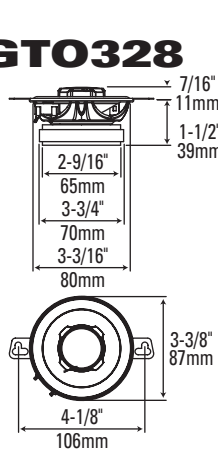
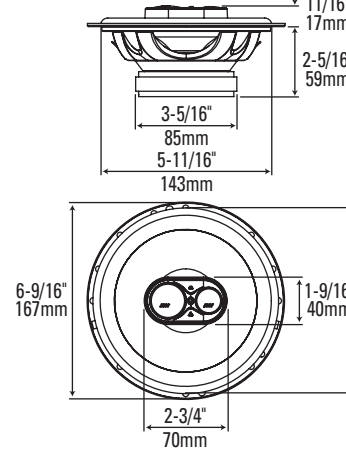
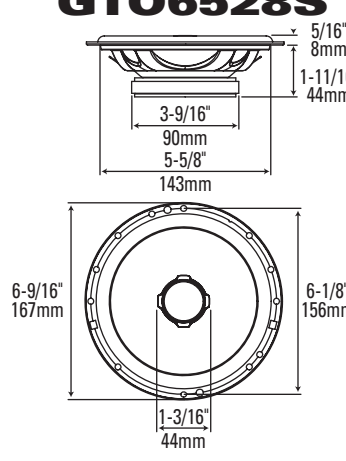
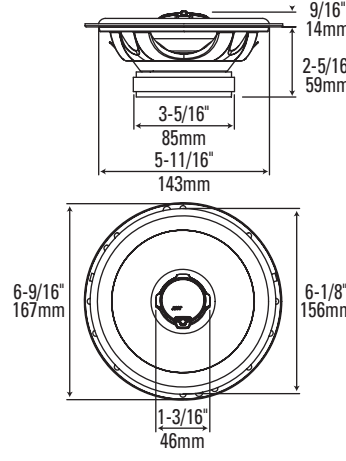
**GTO6528S**

**GTO6538**

**GTO328**

**GTO838**

**GTO6428**



	<b>GTO428</b>	<b>GTO528</b>	<b>GTO628</b>	<b>GTO638</b>	<b>GTO6528</b>	<b>GTO6528S</b>	<b>GTO6538</b>	<b>GTO838</b>	<b>GTO928</b>	<b>GTO938</b>	<b>GTO328</b>	<b>GTO6428</b>	<b>GTO8628</b>
BL (T-m)	3.00	3.65	4.16	3.75	4.02	3.49	3.42	5.01	4.73	4.64	2.38	3.88	4.02
DCR (ohms)	2.29	2.63	2.28	2.58	2.32	2.29	2.28	2.47	2.31	2.35	2.35	2.15	2.25
Mms (g)	4.94	8.78	13.51	13.44	12.50	11.57	9.60	22.69	24.65	23.00	2.98	8.34	16.04
Sd (sq cm)	50.3	86.6	122.7	122.7	130.6	130.6	213.8	224.0	224.0	33.2	80.0	163.0	
Cms (µm/N)	259	340	306	265	233	233	305	620	321	323	458	132	242
Vas (l)	0.92	3.58	6.47	5.61	5.58	5.58	7.31	39.81	22.62	22.76	0.71	1.19	9.03
Fs (Hz)	140.7	92.1	78.3	84.3	93.3	96.9	93.0	42.4	56.6	58.4	136.2	151.7	80.8
Qes	1.11	1.00	0.88	1.31	1.05	1.32	1.09	0.60	0.90	0.92	1.06	1.14	1.13
Qms	5.07	6.38	7.79	7.84	9.75	7.09	8.90	11.04	9.23	9.24	5.26	8.93	10.08
Qt	0.91	0.87	0.79	1.12	0.95	1.12	0.97	0.56	0.82	0.84	0.88	1.01	1.02