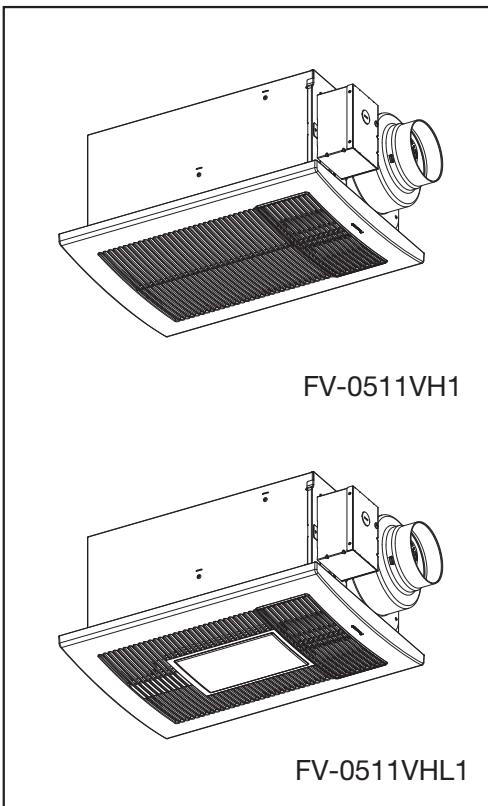


INSTRUCCIONES DE INSTALACIÓN Y OPERACIÓN

Calefactor Ventilador

No. de modelo FV-0511VH1
FV-0511VHL1



Índice

INSTRUCCIONES IMPORTANTES	-----2~4
DESCRIPCIÓN	-----5
DESEMPAQUE	-----6
ACCESORIOS SUMINISTRADOS	-----6
FUNCIONAMIENTO	-----6~7
DIMENSIONES	-----7
INSTALACIÓN (DIAGRAMA ELÉCTRICO)	-----8
INSTALACIÓN (CONSTRUCCIONES NUEVAS)	--8~11
INSTALACIÓN (RENOVACIONES)	-----12
OPERACIÓN	-----13
MANTENIMIENTO	-----14~15
GUÍA PRÁCTICA DE INSTALACIÓN	--CONTRA PORTADA
ESPECIFICACIONES	-----CONTRA PORTADA
SERVICIO TÉCNICO	-----CONTRA PORTADA

LEA Y CONSERVE ESTAS INSTRUCCIONES

Gracias por comprar este producto Panasonic.

Lea atentamente estas instrucciones antes de instalar, utilizar o mantener este producto Panasonic. Lea atentamente el capítulo "INSTRUCCIONES IMPORTANTES".

El incumplimiento de las instrucciones podría causar daños personales o materiales.

Explique a los usuarios cómo utilizar y mantener el producto después de la instalación.

Se recomienda ofrecer este manual a los usuarios.

Conserve este manual para consultas futuras.



INSTRUCCIONES IMPORTANTES

Lea todas las instrucciones antes de instalar o utilizar este calefactor ventilador.

Por su seguridad

Para reducir el riesgo de lesión, muerte, choque eléctrico, incendio, avería y daños materiales o en el equipo, siempre cumpla con las siguientes medidas de seguridad.

Explicación de las leyendas de seguridad

Las siguientes leyendas de seguridad se utilizan para clasificar y describir el nivel de peligro, lesión y daños materiales causados cuando se hace caso omiso de la indicación y se realiza un uso incorrecto.



Indica peligro de lesión grave o muerte.







Indica peligro de lesión menor o moderada.







Indica peligro de daños materiales.

Los siguientes símbolos se utilizan para clasificar y describir que tipo de instrucciones deben cumplirse.






















	Este símbolo se emplea para indicar a los usuarios un procedimiento de funcionamiento específico obligatorio para utilizar el equipo de forma segura.
	Este símbolo se emplea para indicar a los usuarios la prohibición de un determinado procedimiento de funcionamiento.
	Este símbolo se emplea para indicar a los usuarios que no debe desarmar el equipo.
	Este símbolo se emplea para indicar a los usuarios que se aseguren de la puesta a tierra cuando se utiliza el equipo con la terminal de puesta a tierra.



Para reducir el riesgo de incendio, choque eléctrico o lesiones, cumpla con lo siguiente:

-  Utilice este equipo sólo en la forma prevista por el fabricante. Si tiene preguntas comuníquese con el fabricante. Cualquier uso no recomendado por el fabricante puede resultar en incendio, choque eléctrico, o lesión a personas.
-  Antes de dar mantenimiento o limpiar la unidad, desconecte la energía del panel de servicio y bloquee el panel de servicio para evitar que la energía se active de manera accidental. Cuando no sea posible bloquear los medios de desconexión del servicio, coloque firmemente sobre el panel de servicio un dispositivo de advertencia bien visible, como una etiqueta.
-  El trabajo de instalación y cableado eléctrico deben ser realizados por personas calificadas de acuerdo a las normas y estándares aplicables, incluida la construcción resistente al fuego. No se permiten modificaciones, reparaciones ni desmontajes no autorizados.
-  Se necesita suficiente aire para que se lleve a cabo una combustión y una extracción adecuadas de los gases a través del tubo de humos (chimenea) del equipo quemador de combustible, con el fin de evitar el contratiro. Siga las pautas y las normas de seguridad del fabricante del equipo de calentamiento, como de las publicadas por la Asociación Nacional de Protección contra Incendios (NFPA, por sus siglas en inglés) y la Sociedad Estadounidense de Ingenieros de Calefacción, Refrigeración y Aire Acondicionado (ASHRAE, por sus siglas en inglés) y las autoridades normativas locales.

INSTRUCCIONES IMPORTANTES CONTINUACIÓN

-  Cumpla con todos los códigos eléctricos y de seguridad locales, además del Código Eléctrico Nacional (NEC, por sus siglas en inglés) y la Ley de Seguridad y Salud en el Trabajo (OSHA, por sus siglas en inglés).
-  Este calefactor debe estar cableado en un circuito separado de 20 amperes.
-  Este calefactor ventilador debe conectarse a tierra de forma correcta.
-  La vigueta del techo debe ser capaz de soportar una carga estática más de cinco veces el peso del calefactor ventilador.
-  Cualquier pieza especial o dedicada, como accesorios de montaje, deben utilizarse si dichas piezas son proporcionadas.
-  Los ductos de extracción siempre deben tener la descarga hacia el exterior.
-  Proteja el suministro de cableado de bordes afilados, aceite, grasa, superficies calientes, productos químicos u otros objetos.
-  Siempre desconecte la fuente de alimentación antes de trabajar en o cerca del ventilador, motor, calentador o caja de conexiones.
-  Se requiere precaución extrema cuando cualquier calefactor ventilador es utilizado por o cerca de niños o personas con discapacidades, y cuando el calefactor ventilador se deja en funcionamiento y sin supervisión.
-  Retire el calefactor ventilador cuando ya no se vaya a utilizar para evitar fallas.
-  No instale este calefactor ventilador sobre la tina o cabina de ducha.
-  No instale con un método que no esté aprobado en las instrucciones.
-  No instale en otros lugares que no sean un techo.
-  No debe instalarse en un techo con aislamiento térmico a un valor superior a R60.
-  No use en exteriores.
-  Al cortar o perforar paredes o techos, no dañe el cableado eléctrico y otras utilidades ocultas.
-  No retuerza los cables de alimentación.
-  No use este calefactor ventilador con ningún dispositivo de control de estado sólido. Los controles de estado sólido pueden causar falla en el calefactor ventilador.
-  El calefactor ventilador tiene partes calientes y pueden mostrar chispas o arcos en el interior. No lo use en áreas donde se use o almacene gasolina, pintura, vapores o líquidos inflamables.
-  No desarme el equipo para su reconstrucción. Podría causar un incendio o un choque eléctrico.
-  No desarme este equipo para su mantenimiento con un método no especificado en estas instrucciones. Cualquier mantenimiento que no sea el mantenimiento del usuario debe ser realizado por un instalador especializado.

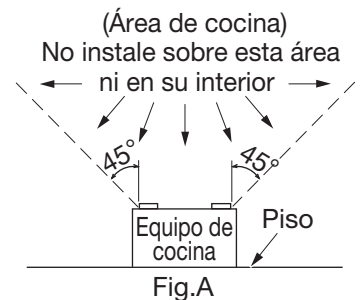
INSTRUCCIONES IMPORTANTES CONTINUACIÓN

- ⊘ No inserte ni permita que entren objetos extraños en ninguna abertura de ventilación o escape, ya que esto puede provocar un choque eléctrico o incendio, o dañar el equipo.
- ⊘ Este calefactor ventilador está caliente cuando se está usando. Para evitar quemaduras, no permita que la piel desnuda toque las superficies calientes del calefactor. Mantenga materiales combustibles, como muebles, almohadas, cobijas, papeles, ropa, cortinas, etc. Por lo menos 3 pies (0.9m) lejos del calefactor ventilador.
- ⊘ Para prevenir un posible incendio, no bloquee las entradas ni el escape de aire de ninguna manera.
- ⊘ No manipule el equipo.
- ⊘ Nunca use gasolina, benceno, diluyente de pintura o cualquier otro producto químico para limpiar el calefactor ventilador.
- ⊘ Si el equipo funciona mal, no continúe usándolo. Desconecte la energía desde el panel de acometida y haga que un electricista acreditado inspeccione el calefactor ventilador antes de usarlo nuevamente.



PRECAUCIÓN

- ⚠ Verifique que la tensión del suministro eléctrico sea de 120 VCA, 60 Hz.
- ⚠ Para desconectar el calefactor ventilador, apague todos los interruptores, y apague el circuito.
- ⊘ No instale este equipo en sitios donde la temperatura ambiente interior pueda superar 104 °F (40 °C).
- ⊘ No apto para uso en áreas de cocina. (Fig.A)
- ⊘ Utilice el modo ventilación solo para ventilación general. No use este calefactor ventilador para extraer materiales y vapores peligrosos o explosivos.



AVISO

- ⚠ Cuando el apagador está conectado a dos o más productos en paralelo, el calefactor ventilador puede no funcionar. Por lo tanto, la conexión en paralelo no se debe permitir.
- ⚠ Suministre aire de compensación para una ventilación correcta.
- ⊘ No instale la unidad cuando los ductos están configurados como se muestra abajo.



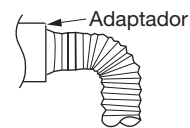
Doblado excesivo



Doblado sucesivo



Ducto comprimido



Doblez cerca del
ducto adaptador

GUARDE ESTE INSTRUCTIVO

DESCRIPCIÓN

El calefactor ventilador Panasonic usa un ventilador sirocco con un motor DC alimentado por un transformador integral. El motor se ha diseñado para tener una larga vida operativa, una alta respuesta dinámica y mayores rangos de velocidad y eficiencia de energía. La rejilla que cubre el cuerpo del equipo está unida por resortes de montaje para una extracción rápida. Un obturador accionado por un motor paso a paso está diseñado para cambiar el flujo de aire entre las funciones de calefacción y ventilación. Se incluye un registro para prevenir contracorrientes. El equipo utiliza un ventilador Sirocco de alta capacidad desarrollado para reducir el nivel de ruido. El calentador para este calefactor ventilador es tipo CTP de 1600W. Se ha agregado un termostato y un interruptor de corte térmico por seguridad en caso de un aumento anormal de la temperatura. La unidad de iluminación tiene una luz LED de 10W y produce casi la misma iluminación que la de una luz incandescente estándar de 40W. La función de luz nocturna consume de 0.1 a 0.4W.

Este producto es Tipo IC-inherentemente protegido. (solo FV-0511VHL1)

(solo FV-0511VHL1)

Nota de FCC: Las pruebas realizadas con este equipo ponen de manifiesto que cumple con los límites para un dispositivo digital de clase B, según la Parte 15 de las Normas FCC. Estos límites se han establecido para ofrecer una protección razonable contra interferencias perjudiciales en las instalaciones residenciales. Este equipo genera, usa y puede emitir energía de radiofrecuencia y, si no se instala y se usa según las instrucciones, puede ocasionar interferencias en las comunicaciones de radio.

No hay garantía de que interferencias no ocurran en una instalación particular.

Si este equipo produce interferencias nocivas en la recepción de radio o televisión, lo que se puede determinar encendiendo y apagando el equipo, el usuario puede tratar de corregirlas usando alguna de las siguientes medidas:

- Vuelva a orientar o a colocar la antena de recepción.
- Aumente la separación entre el equipo y el receptor.
- Conecte el equipo a la toma de un circuito diferente al que está conectado el receptor.
- Póngase en contacto con el distribuidor o con un técnico de radio y televisión con experiencia.

Advertencia: Este equipo debe ser instalado por personal calificado según las instrucciones de instalación proporcionadas; y todos los códigos y normas aplicables. Además, los cambios o modificaciones no expresamente aprobados por la parte responsable de su cumplimiento podrían anular la autorización del usuario para utilizar este equipo.

Parte responsable SDoC: Panasonic Corporation of North America
Two Riverfront Plaza, Newark, NJ 07102

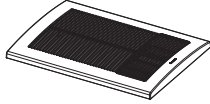
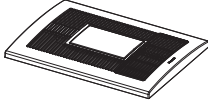
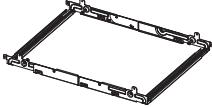

Servicio de atención al cliente: 1-866-292-7299



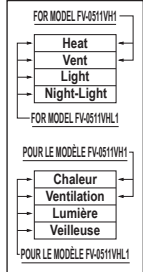
Este dispositivo cumple con la parte 15 de las Normas FCC. Su operación está sujeta a las siguientes dos condiciones: (1) Este dispositivo no puede causar interferencias nocivas. (2) Este dispositivo debe aceptar cualquier interferencia recibida, incluso aquellas interferencias que pudieran causar una operación indeseada.

DESEMPAQUE

Desempaque y quite cuidadosamente el calefactor ventilador del empaque. Consulte la lista de accesorios suministrados para verificar que todas las partes están presentes.

ACCESORIOS SUMINISTRADOS

Nombre de la pieza	Aspecto	Cantidad
Parrilla	 FV-0511VH1	1
	 FV-0511VHL1	1
Soporte Flex-Z Fast™ (con 4 tornillos punta de broca -ST4.2X20)		1
Tornillo autoperforante		4

Nombre de la pieza	Aspecto	Cantidad
Póliza de garantía		1
Instrucciones de instalación y operación		1
Etiqueta de interruptor		1

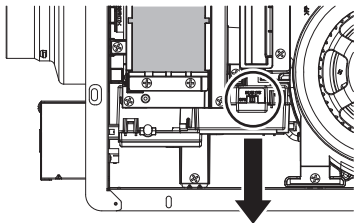
FUNCIONAMIENTO

Desempeño del calefactor:

Este calefactor ventilador WhisperWarm® usa un calefactor tipo CTP (Coeficiente de Temperatura Positiva). Este es un medio rápido y eficiente para calentar un baño.

Desempeño óptimo de ventilación:

La longitud del conducto, los codos y otros factores aumentan la presión estática, lo que puede dificultar el desempeño de la mayoría de los ventiladores. Los equipos WhisperWarm® usan tecnología de microchip Smart Flow que monitorea la presión estática en el sistema y acelera o desacelera las rpm del ventilador dependiendo de la cantidad de resistencia dentro de los conductos. Esta característica permite que el ventilador funcione como está calificado y evita posibles problemas de instalación.



Selector Pick-A-Flow™



Ahorro de energía excepcional:

Los equipos WhisperWarm® están construidos con tecnología de motor DC. El motor de DC para ventilación es 30% - 70% más eficiente energéticamente que un motor de AC tradicional.

Función Pick-A-Flow™ (Solo en modo de ventilación)

Los equipos WhisperWarm® vienen con opciones de velocidad Pick-A-Flow™.

El selector Pick-A-Flow™ en la cara del equipo WhisperWarm® permite la opción de elegir 50 – 80 – 110 CFM, y los equipos WhisperWarm® funcionan constantemente al volumen de aire elegido. (El ajuste de fábrica es de 80 CFM)

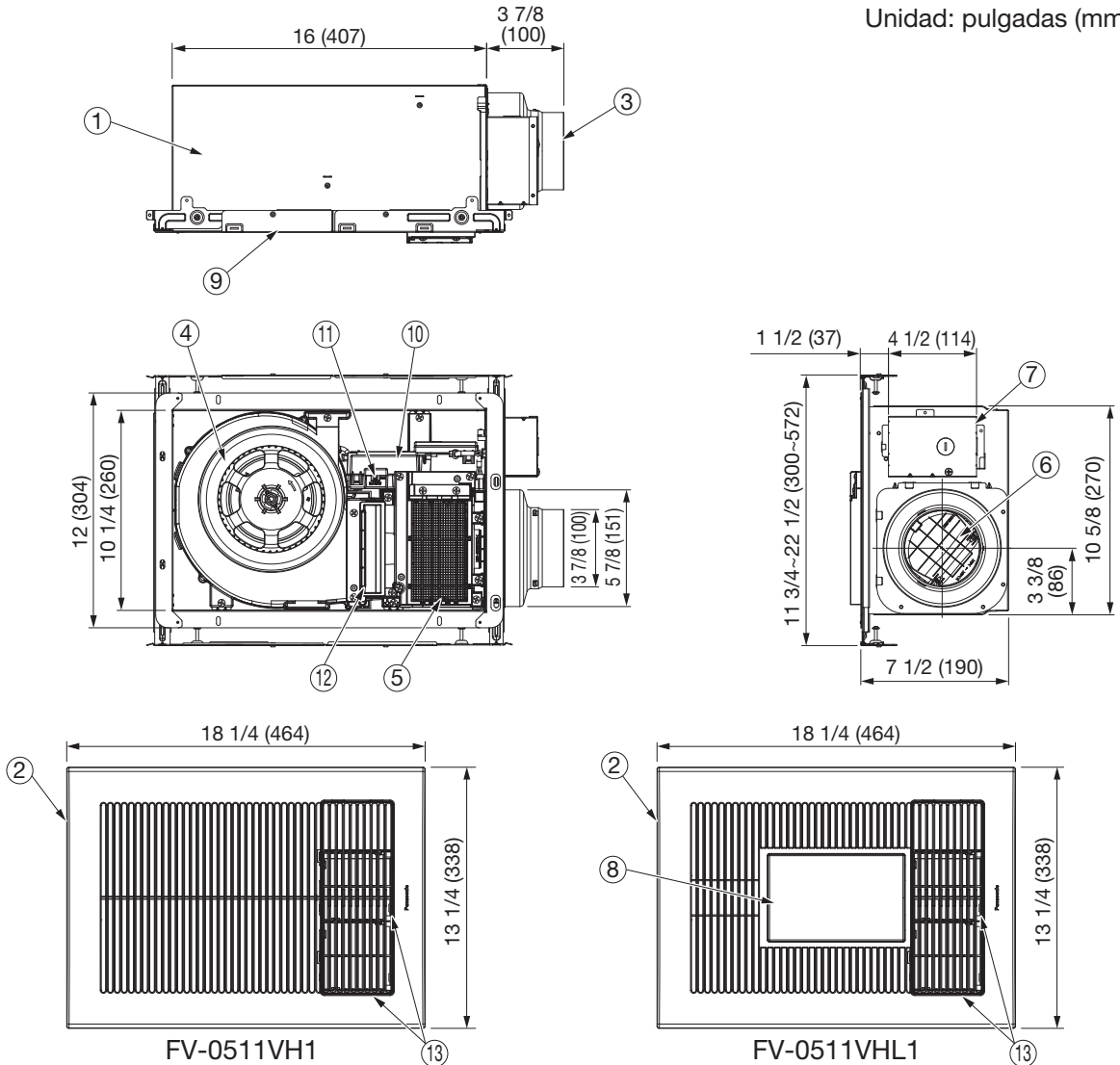
FUNCIONAMIENTO CONTINUACIÓN

Función de Temporizador:

La función de temporizador está disponible en los modos de “calefacción” y “calefacción/ventilación” de los equipos WhisperWarm® para reducir el consumo de energía en caso de que el usuario olvide apagar el interruptor. (Vea "INSTRUCCIONES DE OPERACIÓN" en la página 13 para más detalles.)

DIMENSIONES

Unidad: pulgadas (mm)

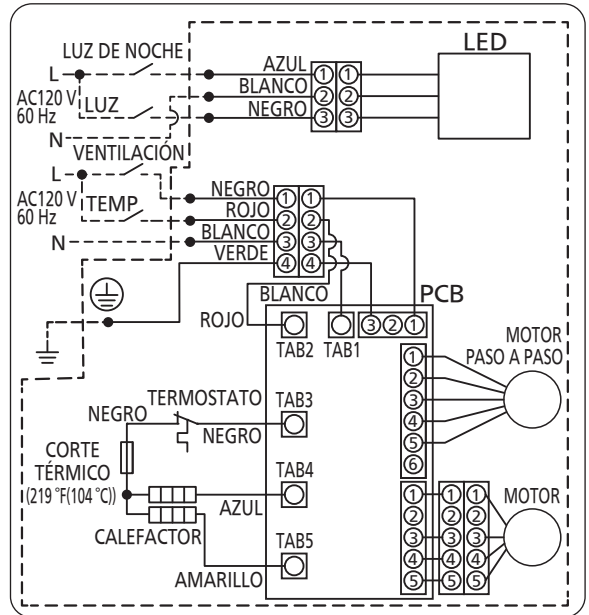
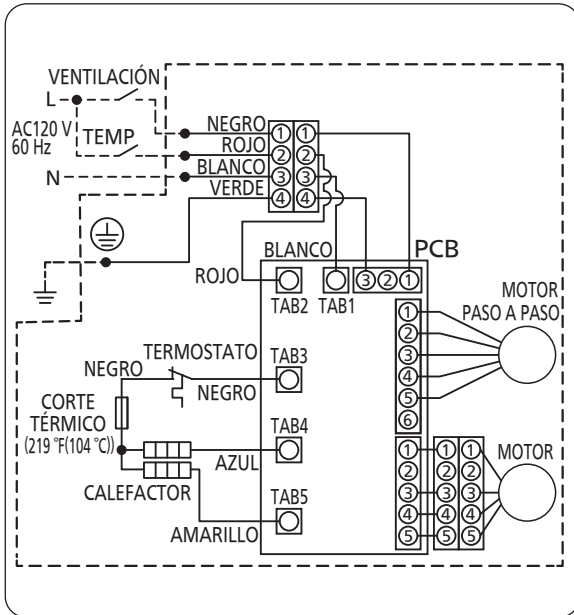


No.	Nombre de la pieza	No.	Nombre de la pieza
①	Cuerpo del ventilador	⑧	Unidad de iluminación
②	Parrilla	⑨	Soporte Flex-Z Fast™
③	Adaptador	⑩	Caja PCB
④	Aspa	⑪	Selector Pick-A-Flow™
⑤	Calefactor	⑫	Filtro
⑥	Regulador de tiro	⑬	Laminas de parrilla
⑦	Caja de conexiones		

INSTALACIÓN (DIAGRAMA ELÉCTRICO)

FV-0511VH1

FV-0511VHL1



INSTALACIÓN (CONSTRUCCIONES NUEVAS)

El calefactor ventilador puede ajustarse para instalarse entre viguetas de cualquier separación entre 16" y 24" en el centro.

⚠️ ADVERTENCIA

⚠️ El trabajo de instalación y cableado eléctrico deben ser realizados por personas calificadas de acuerdo a las normas y estándares aplicables, incluida la construcción resistente al fuego. No se permiten modificaciones, reparaciones ni desmontajes no autorizados.

⚠️ Desconecte la fuente de alimentación antes de trabajar en el calefactor.

⊘ Para reducir el riesgo de incendio, no almacene ni use gasolina u otros vapores y líquidos inflamables cerca del calefactor.

⚠️ PRECAUCIÓN

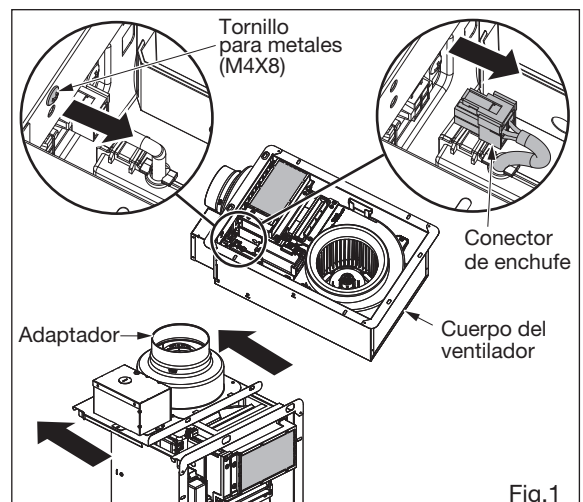
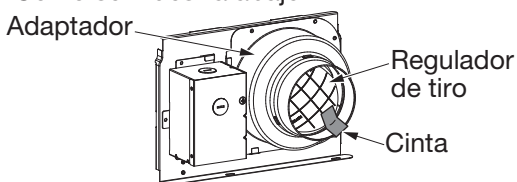
⚠️ Use guantes durante el proceso de instalación.

PASO 1

Desconecte el enchufe conector del receptáculo y remueva el adaptador del cuerpo del calefactor removiendo el tornillo para metales (M4X8) antes de la instalación. (Fig.1)

IMPORTANTE:

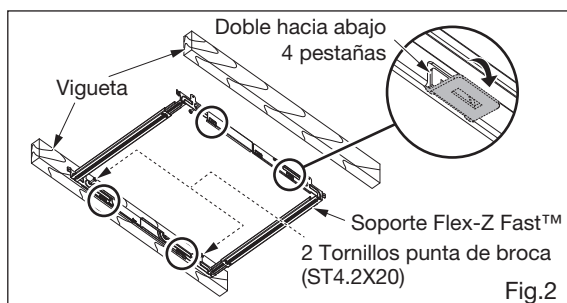
Retire la cinta del regulador de tiro y el adaptador antes de la instalación. Como se muestra abajo:



INSTALACIÓN (CONSTRUCCIONES NUEVAS) CONTINUACIÓN

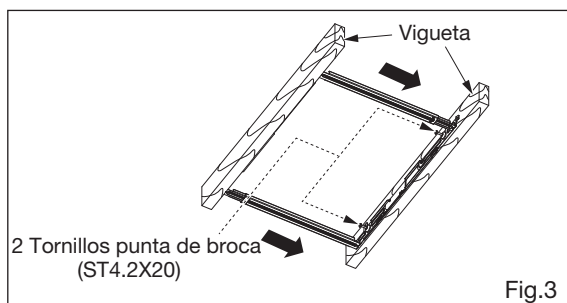
PASO 2

Doble hacia abajo las 4 pestañas de posicionamiento e instale el soporte Flex-Z Fast™ en las viguetas utilizando 2 tornillos punta de broca (previamente fijados al soporte Flex-Z Fast™). (Fig.2)



PASO 3

Ajuste la longitud del soporte Flex-Z Fast™ al espacio entre las viguetas, e instale a las viguetas con otros 2 tornillos punta de broca (previamente fijados al soporte Flex-Z Fast™). (Fig.3)



PASO 4

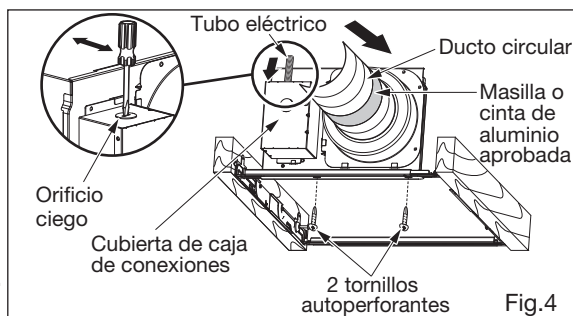
Quite la cubierta de la caja de conexiones e instale el tubo eléctrico o un dispositivo de alivio de tensión en el orificio ciego de la caja de conexiones. (Fig.4)

PASO 5

Instale un ducto circular y sujételo con abrazaderas. Séllelo con masilla o cinta de aluminio aprobada. Se necesita un ducto circular de 4 o 6 pulgadas para conectar la parte correspondiente del adaptador. (Fig.4)

PASO 6

Instale el adaptador en el soporte Flex-Z Fast™ usando 2 tornillos autoperforantes. (Fig.4)



INSTALACIÓN (CONSTRUCCIONES NUEVAS) CONTINUACIÓN

PASO 7

ADVERTENCIA

- Este calefactor debe estar cableado en un circuito separado de 20 amperes.
- Este calefactor debe conectarse a tierra de forma correcta.

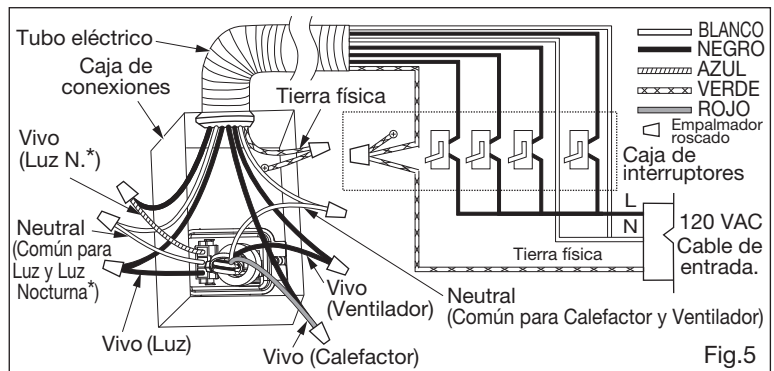
Para el cable Vivo (Calefactor) y el cable neutral (común para Calefactor y Ventilador), debe usar AGW 14 o más al realizar el cableado.

PRECAUCIÓN

- Los procedimientos de cableado y las conexiones deben estar de acuerdo con los códigos nacionales y locales que tienen jurisdicción.
- Monte la cubierta de la caja de conexiones con cuidado para no pellizcar los cables.

Al hacer las conexiones de cableado, tenga cuidado de evitar una holgura excesiva en el cableado, por la elevada corriente que se conduce a través del cable eléctrico del calentador.

Consulte DIAGRAMA ELÉCTRICO (Vea la página 8). Siga todos los códigos locales de seguridad eléctrica, así como el Código Eléctrico Nacional (NEC por sus siglas en inglés). Usando empalmadores roscados aprobados por UL, conecte los cables de alimentación de la casa a los cables del calefactor ventilador. (Fig.5)



*Luz Nocturna

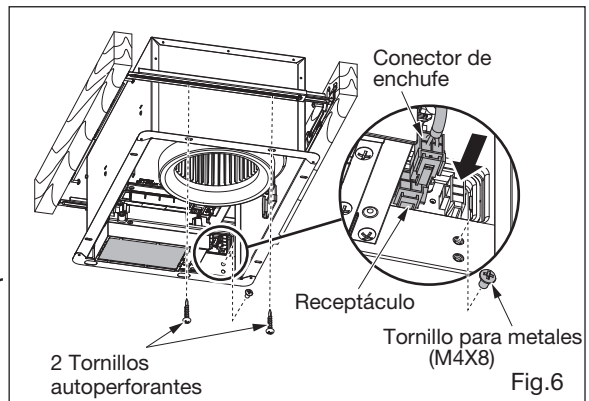
PASO 8

ADVERTENCIA

- Asegure el tornillo para metales (M4X8) firmemente al orificio adecuado sin tocar el soporte Flex-Z Fast™ para la continuidad de tierra. Tenga cuidado de no cruzar o pelar los cables.

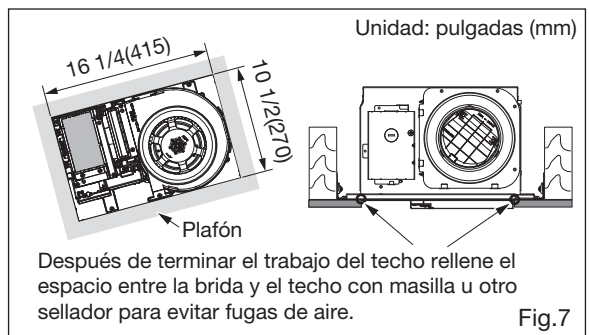
Inserte cuidadosamente el cuerpo del ventilador al adaptador para que quede totalmente asentado y alinee la brida del cuerpo con el soporte Flex-Z Fast™.

Asegure el cuerpo del ventilador al soporte Flex-Z Fast™ usando 2 tornillos autoperforantes, conecte el conector del enchufe al receptáculo y asegure el cuerpo del ventilador con el tornillo para metales (M4X8). (Fig.6)



PASO 9

Termine el trabajo en el techo. El orificio del techo debe quedar alineado con el borde interior de la brida (Fig.7)



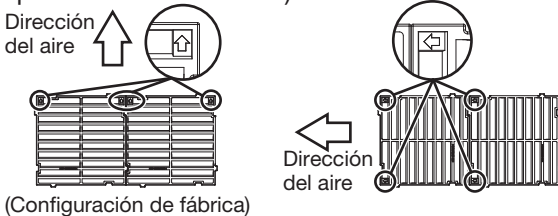
INSTALACIÓN (CONSTRUCCIONES NUEVAS) CONTINUACIÓN

PASO 10 (Realizar según sea necesario)

Para ajustar la dirección del flujo de aire caliente, retire el sujetador de láminas de parrilla para ajustar la orientación de las láminas de parrilla. (Fig. 8)

IMPORTANTE:

Alinee las marcas de flecha en las aspas de la de la parrilla con la dirección de aire deseada. (El flujo de aire caliente sale en la dirección que marcan las flechas).



PASO 11

Vuelva a instalar la lámina de parrilla después de ajustar las láminas de la parrilla.

PASO 12



PRECAUCIÓN



Antes de encender la luz, asegúrese que el conector está en la posición correcta.



El conector debe encajar completamente en su lugar.



Monte la parrilla con cuidado para que no pellizque el cable conductor.

AVISO



Ponga atención a la orientación de la parrilla y resortes de montaje. La parrilla solo se ajusta al plafón en la orientación correcta. (Fig.9)

En el lado del cableado, inserte el resorte de montaje en su respectiva ranura y conecte el enchufe a la carcasa de la unidad de iluminación *. (Fig.10)

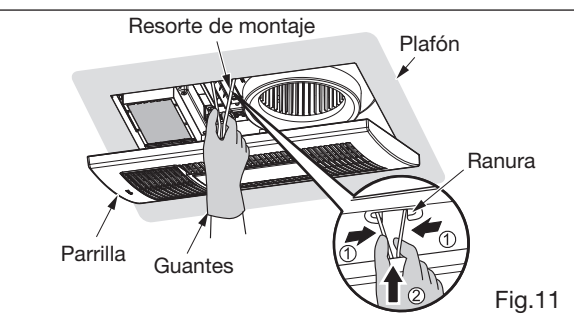
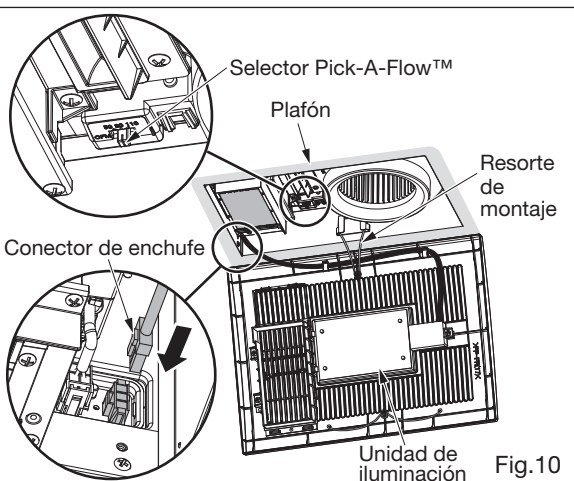
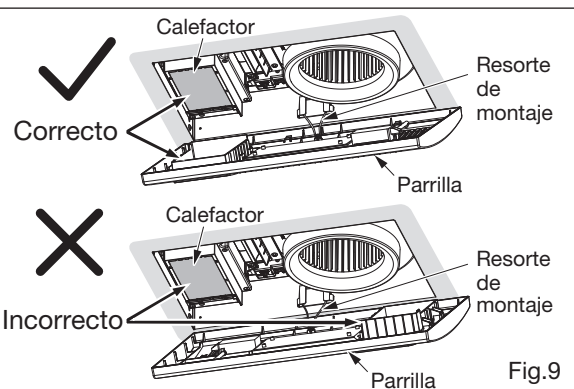
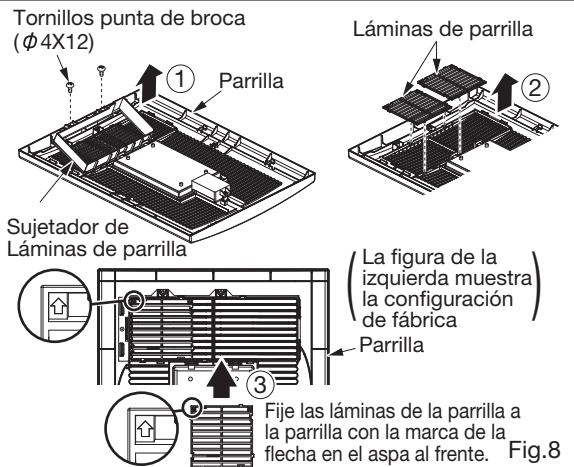
* solo FV-0511VHL1

PASO 13

Ajuste el selector Pick-A-Flow™. Consulte FUNCIONAMIENTO en la página 6. (Fig.10)

PASO 14

Coloque el otro resorte de montaje en su respectiva ranura como se indica y coloque la parrilla en el cuerpo del calefactor. (Fig.11)



INSTALACIÓN (RENOVACIONES)

PASO 1



ADVERTENCIA



El trabajo de instalación y cableado eléctrico deben ser realizados por personas calificadas de acuerdo a las normas y estándares aplicables, incluida la construcción resistente al fuego.

No se permiten modificaciones, reparaciones ni desmontajes no autorizados.



Desconecte la fuente de alimentación antes de trabajar el calefactor ventilador.



Para reducir el riesgo de incendio, no almacene ni use gasolina u otros vapores y líquidos inflamables cerca del calefactor.



PRECAUCIÓN



Use guantes durante el proceso de instalación.

Retire el equipo ya existente y corte la abertura en el plafón*.

*Tamaño de abertura de plafón:

10 7/8 pulgadas (275 mm) X 16 5/8 pulgadas (422 mm)

PASO 2

Instale el soporte Flex-Z Fast™ a las viguetas con los 4 tornillos punta de broca (ST4.2x20) que han sido previamente fijados al soporte Flex - Z Fast™. Los conductos y el cableado ya existentes deben dejarse en su lugar. (Fig.13)

PASO 3

Siga los pasos 1 , 4 , 5 , 7 de INSTALACIÓN (CONSTRUCCIONES NUEVAS) en las páginas 8-10. (Antes de conectar el ducto circular al adaptador, el ducto debe jalarse hacia abajo.)

PASO 4

Instale el adaptador al soporte Flex-Z Fast™ usando 2 tornillos autoperforantes. (Fig.14)

PASO 5



ADVERTENCIA

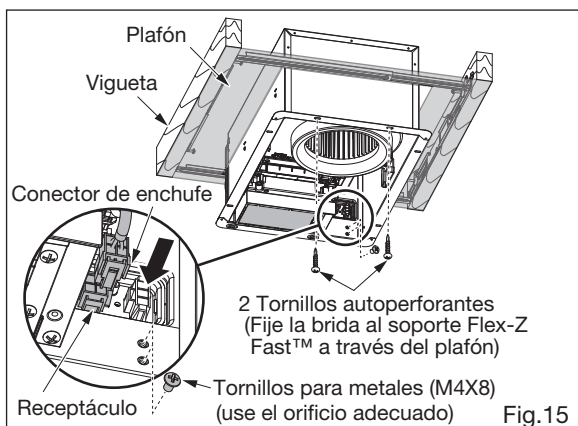
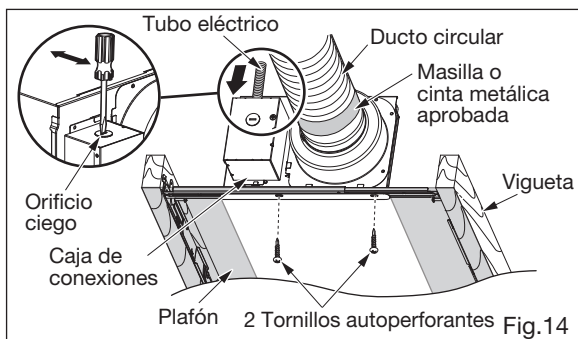
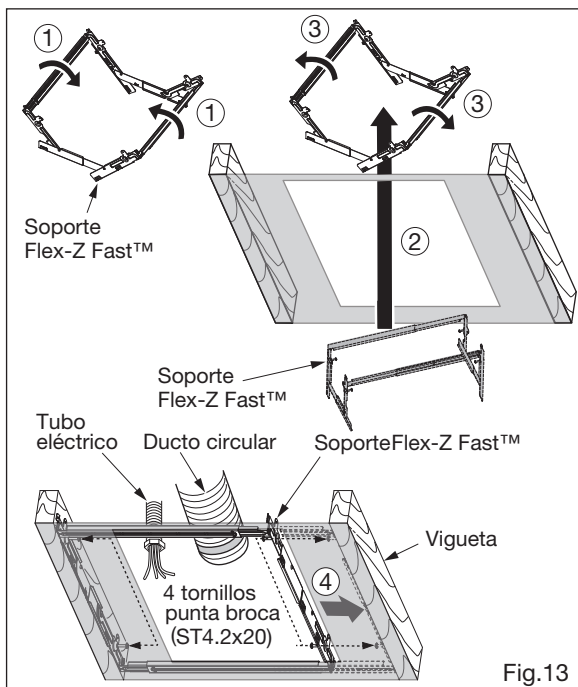
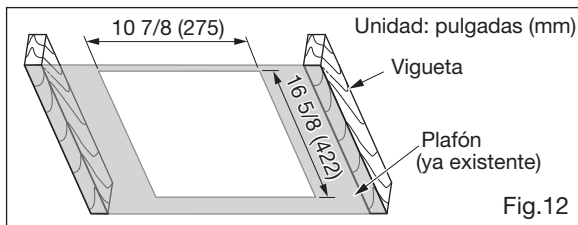


Asegure el tornillo para metales (M4X8) firmemente al orificio adecuado sin tocar el soporte Flex-Z Fast™ para la continuidad de tierra. Tenga cuidado de no cruzar o pelar los cables.

Instale el cuerpo al soporte Flex-Z Fast™ con 2 tornillos autoperforantes, conecte el conector de enchufe al receptáculo e instale el cuerpo del calefactor al adaptador con el tornillo para metales (M4X8). (Fig.15)

PASO 6

Siga de los pasos 10 al 14 de INSTALACIÓN (CONSTRUCCIONES NUEVAS) en la página 11.



OPERACIÓN

⚠ ADVERTENCIA

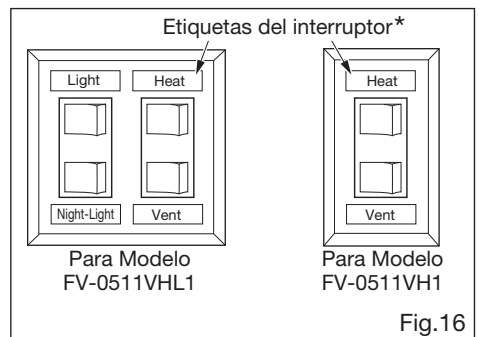
- ⚠ Use este equipo solo de la manera indicada por el fabricante. Si tiene alguna pregunta, comuníquese con el fabricante. Cualquier otro uso no recomendado por el fabricante puede causar incendios, descargas eléctricas o lesiones a personas.
- ⚠ Vea “MANTENIMIENTO” en las páginas 14-15 para mantenimiento para usuario.

- ⊘ No intente usar el equipo antes de que sea completa y debidamente instalado.
- ⊘ No desarme el calefactor ventilador para mantenimiento con un método que no se encuentre en las instrucciones. Cualquier mantenimiento que no sea el mantenimiento del usuario debe ser realizado por un técnico especializado.
- ⊘ No manipule el equipo.

■ INSTRUCCIONES DE OPERACIÓN

Opere como se muestra a continuación después de la instalación. (Fig.16)

Interruptor	Modo	Función
“Heat”	Calefacción	Calefacción del baño
“Vent”	Ventilación	Ventilación del baño
Ambos “Heat” y “Vent”	Calefacción y Ventilación	Extrae la humedad mientras mantiene el baño caliente
“Light”	Luz	Prende la luz principal
“Night-light”	Luz nocturna	Prende la luz nocturna



*Pegue las etiquetas del interruptor al interruptor de pared como se muestra arriba. (Fig.16)

- El cambio de modo de operación requiere un ligero retraso para cambiar las posiciones internas del obturador. (El modo de luz y el modo de luz nocturna están excluidos).
- El selector Pick-A-Flow™ no está disponible para configurar el volumen de aire de ventilación mientras opera en el modo de calefacción y ventilación. (Se cuenta con un volumen de aire de ventilación adecuado para reducir la pérdida de calor en un baño).

Función de Temporizador

El circuito del interruptor de calefacción se apagará en 2 horas si un usuario olvida apagar el interruptor. Si esto sucede, mueva el interruptor "Heat" o "Vent" a la posición "OFF" para restablecer la función del temporizador y reanudar la operación de acuerdo con el estado del interruptor.

	Ejemplo 1		Ejemplo 2	
Interruptor		2 horas después →		
Modo	Calefacción	→	Apagado	Calefacción y Ventilación → Ventilación

MANTENIMIENTO

⚠ ADVERTENCIA

- ⚠ Desconecte la fuente de alimentación antes de trabajar el calefactor ventilador.
- ⚠ Antes de limpiar, asegúrese de que la energía ha sido apagado en el panel del interruptor de circuito y que los elementos calefactores del ventilador y la unidad de iluminación estén fríos.
- ⚠ Nunca use gasolina, benceno, diluyente de pintura o cualquier otro producto químico para limpiar el calefactor ventilador.
- ⊘ No inserte dedos u objetos extraños en los elementos calefactores, ya que esto puede causar descargas eléctricas, lesiones o incendios.
- ⊘ No desarme este equipo para su mantenimiento con un método no especificado en estas instrucciones. Cualquier mantenimiento que no sea el mantenimiento del usuario debe ser realizado por un instalador especializado.

⚠ PRECAUCIÓN

- ⚠ Utilice guantes durante la limpieza del calefactor.
- ⊘ No aplique aerosoles de limpieza, solventes ni agua en los elementos de calefacción ni cerca de ellos.
- ⊘ No sumerja el motor o el calefactor en agua durante la limpieza. No sumerja las piezas de resina en agua por encima de 140 °F (60 °C).

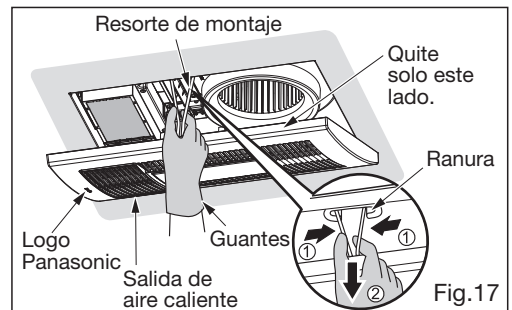
■ INSTRUCCIONES DE MANTENIMIENTO DEL FILTRO

PASO 1

⚠ PRECAUCIÓN

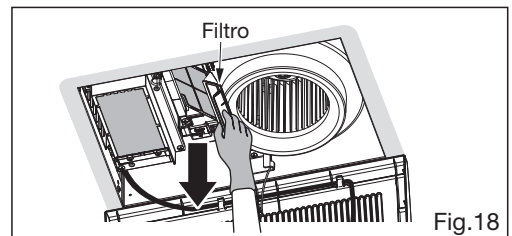
- ⚠ Se debe dar mantenimiento al filtro cada tres meses.

Comprima el resorte de montaje y jale hacia abajo cuidadosamente y retire el lado especificado de la parrilla. (Fig.17)



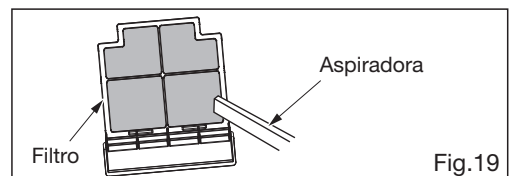
PASO 2

Quite el filtro. (Fig.18)



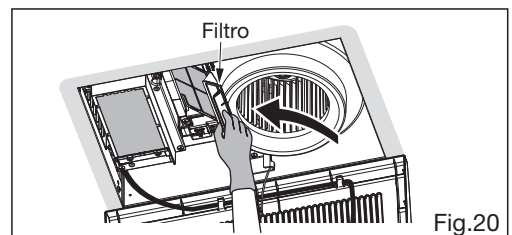
PASO 3

Quite el polvo y la suciedad del filtro usando una aspiradora después de remover el filtro del cuerpo del ventilador. (Fig.19)



PASO 4

Inserte el filtro hasta que haga click y reinstale la parrilla. (Fig.20)




MANTENIMIENTO CONTINUACIÓN

■ INSTRUCCIONES DE MANTENIMIENTO PARA PARRILLA Y CUERPO DEL CALEFACTOR VENTILADOR

PASO 1

PRECAUCIÓN

 El mantenimiento de la parrilla y el cuerpo del ventilador debe ser cada año.

Limpe la parrilla. No sumerja en agua. Use detergente neutral no abrasivo de cocina y seque con un paño limpio. (Fig.21)

PASO 2

La parrilla debe secarse después de la limpieza.

PASO 3

Comprima el resorte de montaje y jale hacia abajo y retire el lado especificado de la parrilla. (Fig.22)

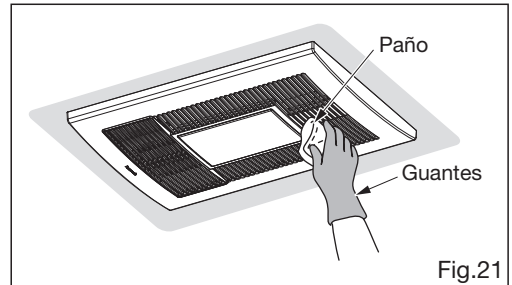


Fig.21

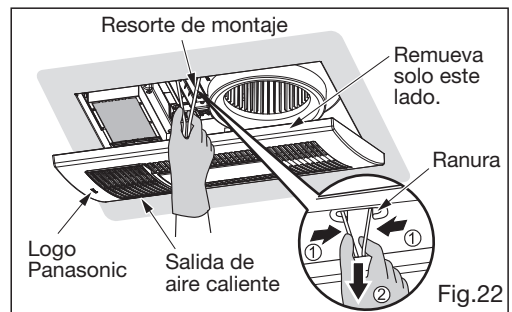


Fig.22

PASO 4

Quite el polvo y la suciedad del cuerpo del ventilador utilizando una aspiradora. (Fig.23)

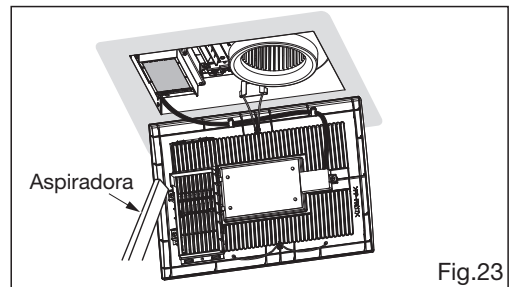


Fig.23

PASO 5

Con un paño humedecido con detergente neutral no abrasivo de cocina, quite toda suciedad del cuerpo del ventilador. Seque con paño limpio. (Fig.24)

PASO 6

Vuelva a instalar la parrilla.

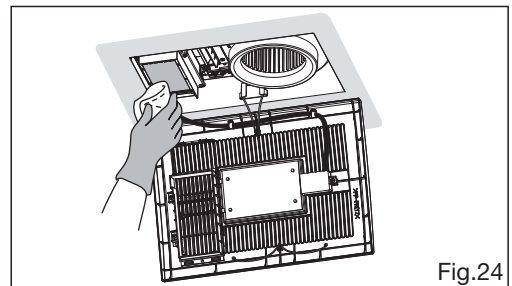
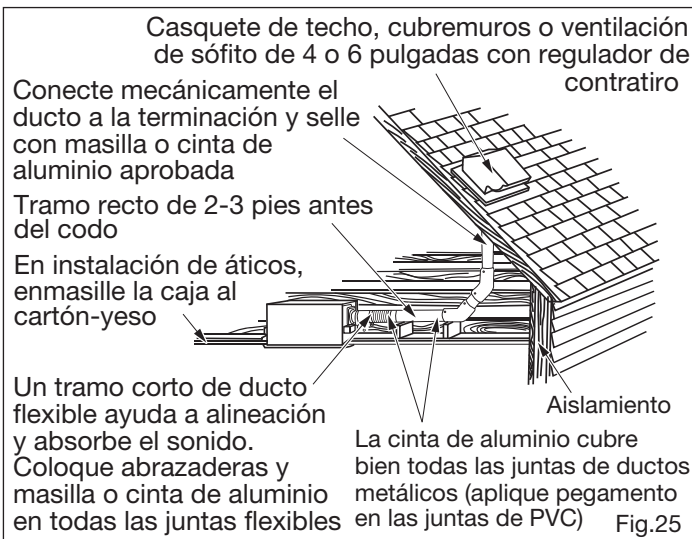


Fig.24

GUÍA PRÁCTICA DE INSTALACIÓN

Aísle correctamente el aire al rededor del ventilador para minimizar la pérdida y ganancia de calor del edificio. (Fig.25) Puede colocarse aislamiento de relleno o guata flojo directamente sobre el compartimento del extractor en el ático. Las unidades de combinación de ventilador y ventilador/luz de Panasonic no crean exceso de calor, que es un problema común en artefactos con lámparas empotradas o algunas otras combinaciones de ventilador/luz. Nuestros eficientes motores de funcionamiento en frío no generan suficiente calor ambiente para estar sometidos a estas limitaciones. Los ductos de este calefactor con descarga hacia el exterior del edificio tiene un fuerte efecto en el flujo de aire, el ruido y el uso de energía del equipo. Use la ruta más corta y directa posible de instalación del ducto para obtener el mejor rendimiento, evite instalar el extractor con ductos más pequeños que los recomendados. El aislamiento alrededor de los ductos permite reducir la pérdida de energía e inhibir el crecimiento de moho. Es posible que los extractores instalados con ductos existentes no alcance su flujo de aire nominal.



ESPECIFICACIONES

No. de Modelo	Dirección del aire	Tensión [V]	Frecuencia [Hz]	Volumen de aire 0.1"WG [CFM]	Ruido [sone]	Consumo [W]			Peso [lb. (kg)]
						Temp	Vent	Luz	
FV-0511VH1	Extracción y Circulación	120	60	50	<0.3	1480 (25 °C) 1680 (0 °C)	4.7	—	14.3 (6.5)
				80	<0.3		7.7		
				110	0.7		12.0		
FV-0511VHL1	Extracción y Circulación	120	60	50	<0.3	1480 (25 °C) 1680 (0 °C)	4.7	10	15.1 (6.9)
				80	<0.3		7.4		
				110	0.7		12.4		

Certificado de rendimiento HVI según procedimientos HVI 915, 916 y 920. (Solo en modo ventilación)

SERVICIO TÉCNICO

Advertencia relativa a quitar cubiertas.

El servicio técnico del equipo solo deberá ser realizado por técnicos calificados.

Este producto ha sido diseñado y fabricado para garantizar un mínimo de mantenimiento.

En caso de que su equipo necesite servicio técnico o piezas, llame al Centro de Atención

Panasonic al 1-866-292-7299.

Panasonic Corporation of North America

Two Riverfront Plaza, Newark, NJ 07102

www.panasonic.com

© Panasonic Corporation 2020

Impreso en México
P0820-1090 51VHL1420A