

ボックスコンピュータ®  
ファンレス、Atom x5-E3940 1.6GHz  
**BX-T210 シリーズ**



※製品の仕様・色・デザインは、予告なしに変更することがあります。

**特長**

■装置の小型化に貢献、設置面積ほぼ A5 サイズの省スペース PC  
厚み 30.3mm×幅 182mm×奥行 155mm の省スペース設計、わずか 50mm の隙間に A5 サイズ程度の小さな設置面積で設置が可能です。

■広温度範囲対応 -20~70°Cでの動作保証  
-20~70°C※1の広温度環境下での安定動作が可能です。

■OS シャットダウン不要の電源断運用に対応「電断プロテクト®」  
電源障害からのデータ保護とストレージへの書き込みを禁止する「電断プロテクト®」機能を搭載。Windows IoT Enterprise のロックダウン (ディスク書き込み抑制) 機能と併用することで、シャットダウン処理なしで安全に電源 OFF することが可能です。また、突如の電源断によるファイルシステムやデータの破損を防ぐことができます。

■信頼性の高いシステムに貢献する高セキュリティ設計  
TPM2.0 やセキュアブートといった最新のセキュリティ機能、USB ブートプロテクトといったコンテック独自の保護機能を搭載しており、産業用途に求められる高セキュリティを意識した設計を行っています。

■自社設計の BIOS による便利なユーティリティ  
コンテック独自の便利な BIOS によるユーティリティ※2 を実装しています。「CONTEC Fast Boot」では 10 秒※3 の Windows 起動を実現しています。「Disk Copy」機能では BIOS レベルでの安全なディスク・バックアップが可能です。ファイル形式や圧縮ファイル形式でのバックアップもサポートしています。また、BIOS を更新するための「BIOS 更新ツール」※4 を用意しております。

■ランニングコスト削減と省エネルギー化に貢献  
低消費電力プラットフォームの Intel Atom® プロセッサ x5-E3940 を採用、十分なパフォーマンスを確保しながら低消費電力を実現しています。

■保守点検業務を軽減するファンレス設計  
CPU ファンを廃したスピンドルレス設計です。ファンによるホコリや異物の侵入を心配する必要がなく、経年劣化する部品の使用を極力抑えた設計と合わせて保守点検業務の負担を大幅に軽減します。

■各種周辺機器との接続を容易にする豊富なインターフェイス  
DisplayPort×1、USB3.2 Gen1 (USB3.0)×4、USB2.0×2、LAN×2 に加えて、アナログ RGB ポート、RS-232C×2(1 ポートは RS-422A/485 切り替え可能) を装備。ストレージには交換が容易な CFast カードスロットを採用しており、ログや収集データの書き込み領域として利用が可能です。無線モデル(BX-T210R)では、無線 LAN および Bluetooth 対応機器との接続が可能です。

※1 エアフロー 0.7m/s  
※2 詳細についてはマニュアルの「BIOS セットアップ」をご確認ください。  
※3 工場出荷時の Windows 10 および HORM 機能有効時の実測値となります。構成によって時間は変動します。また高速起動有効時、TXE・TPM・Network Stack・SMART Self Test はサポートされません。  
※4 詳細は、当社テクニカルサポートセンターまでお問い合わせください。

**対応 OS**

- Windows 10 IoT Enterprise 2019 LTSC 64bit (日本語/英語/中国語/韓国語)

本製品は、Intel® Atom プロセッサ x5-E3940(1.6GHz)を搭載したファンレス組み込み用コンピュータです。薄型設計でありながら、広温度範囲(-20°C - +70°C エアフロー 0.7m/s)とパフォーマンスを両立しています。DisplayPort 採用のほか USB3.2 Gen1 (USB3.0)×4、LAN×2 の豊富なインターフェイスを備えています。また、無線モデルには無線 LAN、Bluetooth を搭載しており、デジタル機器との接続が容易なことや周辺機器と接続する IoT ゲートウェイ端末として最適です。

CPU に Embedded タイプを採用。安定供給が可能なパーツの使用により、安心してご使用いただけます。さらに、自社カスタマイズ BIOS を採用し、BIOS レベルでのサポートが可能です。

※本内容については予告なく変更することがあります。  
※最新の内容については、当社ホームページをご覧ください。  
※最新の OS については、当社ホームページでご確認ください。  
※データシートの情報は 2022 年 7 月現在のものです。

**仕様**

**機能仕様**

項目	内容	
CPU	Intel Atom® x5-E3940 Processor 1.6GHz	
BIOS	AMI 製 BIOS	
メモリ	8GB(204 ピン SO-DIMM)、PC3L-12800 (DDR3L-1600) ECC	
グラフィックコントローラ	Intel® HD Graphics 500 (CPU に内蔵)	
システム解像度	DisplayPort 800×600, 1,024×768, 1,152×864, 1,280×600, 1,280×720, 1,280×768, 1,280×800, 1,280×960, 1,280×1,024, 1,360×768, 1,366×768, 1,400×1,050, 1,440×900, 1,600×900, 1,600×1,200, 1,680×1,050, 1,792×1,344, 1,856×1,392, 1,920×1,080, 1,920×1,200, 1,920×1,440, 1,920×2,160, 2,048×1,152, 2,048×1,536, 2,560×1,080, 2,560×1,440, 2,560×1,600, 2,560×1,920, 2,560×2,048, 3,840×2,160 (1,677 万色)	
	アナログ RGB 800×600, 1,024×768, 1,152×864, 1,280×600, 1,280×720, 1,280×768, 1,280×800, 1,280×960, 1,280×1,024, 1,360×768, 1,366×768, 1,400×1,050, 1,440×900, 1,600×900, 1,600×1,200, 1,680×1,050, 1,920×1,080, 1,920×1,200 (1,677 万色)	
オーディオ	HD Audio 準拠、ライン出力×1、マイク入力×1	
M.2 カードスロット	1 スロット、M.2 2242 Key M、SATAⅢ BX-T210x-J104xxxx : - BX-T210x-J104P03xxx : M.2 SSD 実装済み (SLC、32GB、1/パーティション)*1 BX-T210x-J104M05xxx : M.2 SSD 実装済み (MLC、64GB、1/パーティション)*1 BX-T210x-J104L07xxx : M.2 SSD 実装済み (TLC、128GB、1/パーティション)*1 BX-T210x-J104L09xxx : M.2 SSD 実装済み (TLC、512GB、1/パーティション)*1	
CFast カードスロット	1 スロット、CFast CARD Type I、ブート可能	
LAN	Intel® I210 コントローラ 1000BASE-T/100BASE-TX/10BASE-T RJ-45 コネクタ (Wake On LAN 対応) 2 ポート	
USB	USB 3.2 Gen1 (USB3.0) 準拠 4 ポート USB 2.0 準拠 2 ポート	
シリアル	RS-232C/422/485 1 ポート、RS-232C 1 ポート ボーレート: 50 - 115,200bps	
無線 LAN *3	IEEE 802.11ac/a/b/g/n	
Bluetooth *3	4.2	
汎用入出力	非接触型 入出力 6 点、POWER スイッチ信号	
セキュリティ(TPM)	TCG TPM2.0	
ハードウェアモニタ	CPU 温度、ボード温度、電源電圧の監視	
ウォッチドッグタイマ (WDT)	ソフトウェアプログラム、255 レベル(1 - 255 秒)、タイムアップ時にリセット	
リアルタイムクロック	リチウム電池/バックアップ 電池寿命: 10 年以上 *2 RTC 精度(25°C): ±3 分/月(CPU 内蔵 RTC)	
パワーマネージメント	BIOS によるパワーマネージメント設定 Power On by Ring/Wake On LAN 機能 ACPI パワーマネージメントサポート	
インターフェイス	ディスプレイ	DisplayPort(v1.2)×1、アナログ RGB×1
	オーディオ	ライン出力: 3.5φステレオミニジャック マイク入力: 3.5φステレオミニジャック
	M.2 カードスロット	1 スロット、M.2 2242、Key M 1 スロット、M.2 2230/2280、Key E
	CFast カードスロット	1 スロット、CFast CARD Type I
	LAN	2 ポート (RJ-45 コネクタ)
USB	USB3.2 Gen1 (USB3.0) 準拠 4 ポート (TYPE-A コネクタ) USB2.0 準拠 2 ポート (TYPE-A コネクタ)	

項目	内容
I/O	RS-232C/422/485 1ポート (9ピン D-SUB コネクタ[オス])
	RS-232C 1ポート (9ピン D-SUB コネクタ[オス])
	DIO 1ポート (9ピン D-SUB コネクタ[メス])
電源	定格入力電圧 12 - 24VDC±10% *4
	入力電圧範囲 10.8 - 31.2VDC
	消費電力 (Max) 12V 3.6A、24V 1.9A
	外部機器供給電源容量
	M.2 スロット Key M : +3.3V : 2.5A (2,500mA×1) M.2 スロット Key E : +3.3V : 2.0A (2,000mA×1) CFast カードスロット : +3.3V 0.5A (500mA×1) USB3.2 Gen1 (USB3.0) I/F : +5V : 3.6A (1ポート当り 900mA×4) USB2.0 I/F : +5V : 1.0A (1ポート当り 500mA×2)
外形寸法(mm)	182(W)×155(D)×30.3(H) (取り付け金具部、突起物を含まず)
質量	約1.3kg (取り付け金具を含まず)

- \*1 OS フレインストールタイプの記憶装置の容量は、1GB を 10 億 Byte で計算した場合の値です。OS から認識できる容量は、実際の値より少く表示される場合があります。
- \*2 無通電時間が16時間/日の場合です。
- \*3 無線 LAN、Bluetooth モデルは無線モデルのみ搭載です。
- \*4 電源ケーブルは3m以下を使用してください。

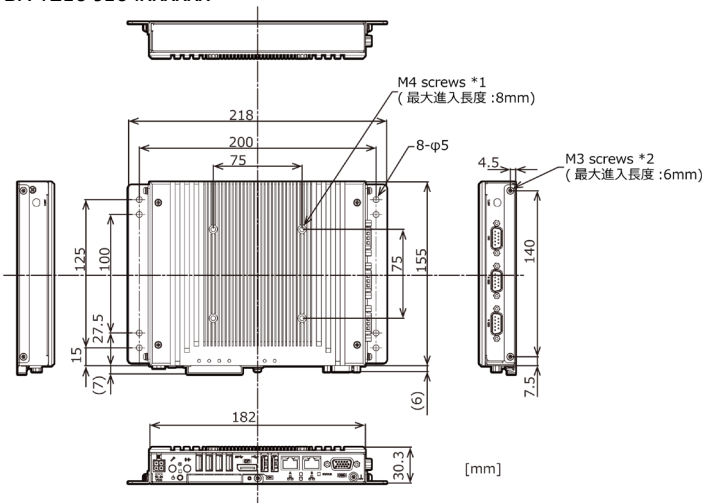
環境条件

項目	内容
使用周囲温度 *5	-20 - +50℃ エアフローなし -20 - +70℃ エアフロー 0.7m/s
保存周囲温度 *5	-20 - +70℃
周囲湿度	10 - 90%RH (ただし、結露しないこと)
浮遊粉塵	特にひどくないこと
腐食性ガス	ないこと
耐ノイズ性	ラインノイズ ACライン/±2kV *6、信号ライン/±1kV (IEC61000-4-4 Level 3、EN61000-4-4 Level 3)
	静電耐久 接触放電: ±4kV (IEC61000-4-2 Level 2、EN61000-4-2 Level 2) 気中放電: ±8kV (IEC61000-4-2 Level 3、EN61000-4-2 Level 3)
耐振動性	掃形耐久 10 - 57Hz/片振幅 0.375 mm 57 - 150Hz/5.0G X、Y、Z方向 各60分 (JIS C 60068-2-6 準拠、IEC 60068-2-6 準拠)
耐衝撃性	100G X、Y、Z方向6ms 正弦半波 (JIS C 60068-2-27、IEC 60068-2-27 準拠)
接地	D 種接地(旧第3種接地)、SG-FG/導通
規格	VCCI クラスA、FCC クラスA、CE マーキング(EMC 指令クラスA、RoHS 指令) *7、UKCA *7、TELEC(認証済みの無線モジュールを搭載) *8、UL/c-UL *7、CCC *9、KC *7、BSMI *7

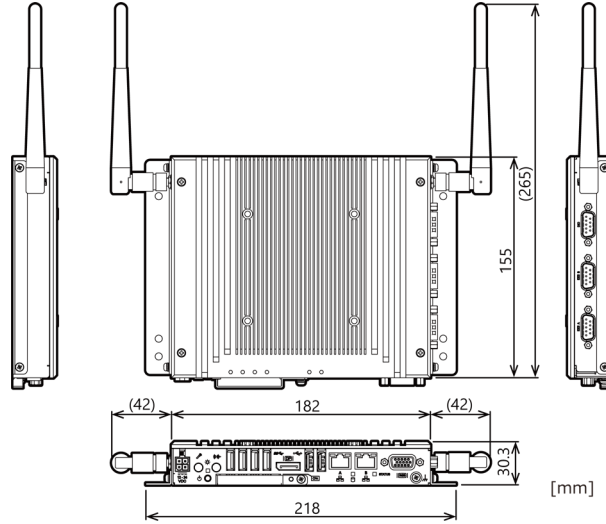
- \*5 オーディオを使用する場合は0℃以上の環境で使用・保存ください。
- \*6 ACアダプタ PWA-65AWD1 を使用した場合です。
- \*7 無線モデルは、CE マーキング、UKCA、c-UL、KC、BSMI の対象外となります。
- \*8 無線モジュールは無線モデルのみ搭載しております。
- \*9 ベースモデルおよび無線モデルはCCC 認証対象外となります。

外形寸法

BX-T210-J104xxxxxx



BX-T210R-J104xxxxxx



商品構成

名称	商品構成			
	BX-T210-J104xxx [ベースモデル]	BX-T210-J104xxxxxx [OS フレインストールモデル]	BX-T210R-J104xxx [無線モデル]	BX-T210R-J104xxxxxx [OS フレインストール無線モデル]
本体	1	1	1	1
本体固定金具	2	2	2	2
USB 抜差し防止金具	6	6	6	6
ケーブル固定クランプ	2	2	2	2
座金組み込みネジ (M3×5)	6	6	6	6
座金組み込みネジ (M3×6, 黒)	4	4	4	4
本体固定金具用座金組み込みネジ (M4×10, 黒)	4	4	4	4
M.2 デバイス用固定ネジ (M3×6)	1	1	-	-
M.2 デバイス用固定スペーサー	1	1	-	-
電源コネクタ一式	1	1	1	1
電源コネクタ用コネクタ	4	4	4	4
ロゴラベル	1	1	1	1
アンテナ	-	-	2	2
製品ガイド	1	1	1	1
IPC 使用上の注意書き *1	1	1	1	1
登録カード&保証書 *1	1	1	1	1
シリアルナンバーラベル	1	1	1	1
MICROSOFT SOFTWARE LICENSE TERMS *1	-	1	-	1
リカバリメディア *1	-	1	-	1
無線 LAN 使用上の注意	-	-	1	1

\*1 Ubuntu タイプおよび M.2 SSD 512GB(TLC)タイプには未同梱。

オプション

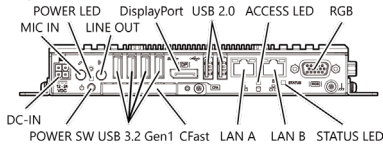
製品名	型式	内容
ACアダプタ	PWA-65AWD1	スイッチング AC アダプタ 12V 5.417A
ストレージ	CFS-4GB-A	4GB SATA CFast カード(SLC)
	CFS-8GB-A	8GB SATA CFast カード(SLC)
	CFS-16GB-A	16GB SATA CFast カード(SLC)
	CFS-32GBM2-A	32GB SATA CFast カード(MLC)
	CFS-16GBQ-A	16GB SATA CFast カード(Q-MLC)
	CFS-32GBQ-B	32GB SATA CFast カード(Q-MLC) (広温度仕様)
アンテナ延長ケーブル	IPC-RPSMA-2	RP-SMA コネクタ同軸ケーブル
取り付け金具	BX-BKT-VESA02	VESA 対応取り付け金具 (75×75)、「100×100」

▼注意

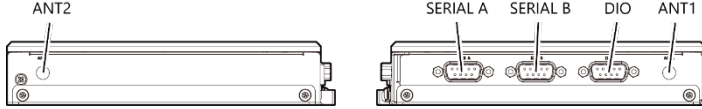
当社オプション品以外を使用した場合は、正常に動作しない場合や機能に制限が出る場合があります。

各部の名称

正面



側面



名称	機能
◆正面	
DC-IN	DC電源コネクタ
POWER LED	電源ON表示LED
ACCESS LED	SATAデバイスアクセス表示LED
STATUS LED	ステータス表示LED
POWER SW	PC電源スイッチ
MIC IN	マイク入力 (3.5Φ PHONE JACK)
LINE OUT	ライン出力 (3.5Φ PHONE JACK)
USB 3.2 Gen1	USB3.2 Gen1 (USB3.0)ポートコネクタ×4
USB 2.0	USB2.0ポートコネクタ×2
CFast	CFastカードスロット (SATA接続)
DisplayPort	ディスプレイ(20ピン・メス)
LAN A	Ethernet 1000BASE-T/100BASE-TX/10BASE-T RJ-45 コネクタ
LAN B	Ethernet 1000BASE-T/100BASE-TX/10BASE-T RJ-45 コネクタ
RGB	ディスプレイ(15ピンD-SUB・メス)
◆側面	
SERIAL A	シリアルポートAコネクタ (9ピンD-SUB・オス) (RS-232C/422/485)
SERIAL B	シリアルポートBコネクタ (9ピンD-SUB・オス) (RS-232C)
DIO	GPIOポートコネクタ (9ピンD-SUB・メス)
ANT1	アンテナコネクタ(無線LAN/Bluetooth兼用) ※1
◆側面	
ANT2	アンテナコネクタ(無線LAN用) ※1

※1 アンテナコネクタは無線モデルにのみ搭載されています。

モデル名

型式	無線	OS	記憶装置
BX-T210-J104P03	なし	なし	M.2 SSD 32GB (SLC)
BX-T210-J104P03W19		Windows 10 IoT Enterprise 2019 LTSC 64bit 日本語/英語/中国語/韓国語	
BX-T210-J104P03U		なし (動作確認用 Ubuntu Linux インストール済み)	
BX-T210R-J104P03	IEEE 802.11ac/a/b/g/n Bluetooth 4.2	なし	M.2 SSD 64GB (MLC)
BX-T210R-J104P03W19		Windows 10 IoT Enterprise 2019 LTSC 64bit 日本語/英語/中国語/韓国語	
BX-T210-J104M05	なし	なし	M.2 SSD 128GB (TLC)
BX-T210-J104M05W19		Windows 10 IoT Enterprise 2019 LTSC 64bit 日本語/英語/中国語/韓国語	
BX-T210-J104M05U		なし (動作確認用 Ubuntu Linux インストール済み)	
BX-T210R-J104M05	IEEE 802.11ac/a/b/g/n Bluetooth 4.2	なし	M.2 SSD 512GB (TLC)
BX-T210R-J104M05W19		Windows 10 IoT Enterprise 2019 LTSC 64bit 日本語/英語/中国語/韓国語	
BX-T210-J104L07	なし	なし	M.2 SSD 128GB (TLC)
BX-T210-J104L07W19		Windows 10 IoT Enterprise 2019 LTSC 64bit 日本語/英語/中国語/韓国語	
BX-T210-J104L07U		なし (動作確認用 Ubuntu Linux インストール済み)	
BX-T210R-J104L07W19	IEEE 802.11ac/a/b/g/n Bluetooth 4.2	Windows 10 IoT Enterprise 2019 LTSC 64bit 日本語/英語/中国語/韓国語	M.2 SSD 512GB (TLC)
BX-T210-J104L09	なし	なし	
BX-T210-J104L09W19	IEEE 802.11ac/a/b/g/n Bluetooth 4.2	Windows 10 IoT Enterprise 2019 LTSC 64bit 日本語/英語/中国語/韓国語	M.2 SSD 512GB (TLC)
BX-T210R-J104L09		なし	
BX-T210R-J104L09W19	IEEE 802.11ac/a/b/g/n Bluetooth 4.2	Windows 10 IoT Enterprise 2019 LTSC 64bit 日本語/英語/中国語/韓国語	

ボックスコンピュータは、株式会社コンテックの登録商標です。

Intel、Intel Core、Celeron は、アメリカ合衆国およびその他の国における Intel Corporation の商標です。Microsoft、Windows は、米国 Microsoft Corporation の米国およびその他の国における登録商標です。その他、本書中に使用している会社名および製品名は、一般に各社の商標または登録商標です。