

REV	DATE
1	26/11/19
2	03/01/20
3	21/01/20
4	31/03/20
5	05/06/20
6	29/06/20
7	03/07/20
8	07/07/20

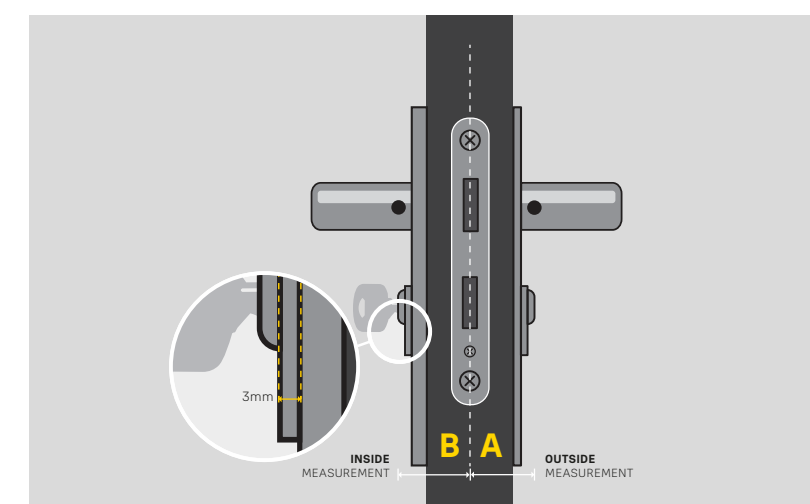
[RO] Instalarea unui cilindru Yale Linus®

Instrucțiunile video despre cum să asamblați și să instalați un cilindru și o încuietore Yale Linus® pot fi găsite de asemenea în aplicația Yale Access. Aceasta poate fi descărcată din magazinul Google Play sau Apple App store.



01

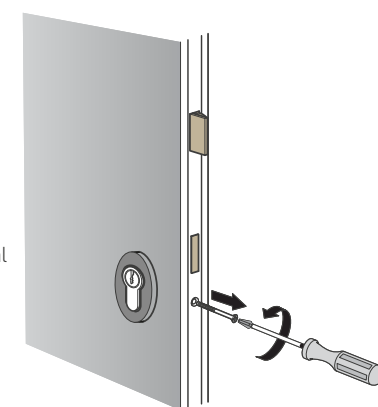
Înainte să începem, măsoară cât iese la suprafața ușii cilindrul existent. Dacă sunt mai puțin de 3mm, reține asta pentru mai târziu în procesul de instalare.



Google și Google Play sunt mărci ale Google LLC. Google Assistant nu este disponibil în unele țări și regiuni. Pentru informații despre funcționalitatea Amazon Alexa și tableta în care este disponibilă, vizitați site-ul Amazon. Pentru a verifica dacă dispozitivul dvs. este compatibil, vizitați site-ul nostru la www.assa-abloy.com sau www.assa-abloy.com.

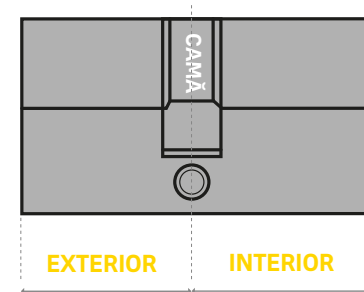
02

Va trebui să slăbești accesoriile ușii existente (rozetă cilindru/mâner), pentru a putea îndepărta cilindrul existent. Șuruburile pentru slăbirea accesoriilor existente sunt în mod normal pe partea interioară a ușii. Îndepărtează apoi cilindrul existent. Pentru a face asta desurubează șurubul care-l fixează. Acesta poate fi în mod normal găsit sub zăvorul încuietorii (vezi diagrama alăturată). Va trebui probabil să introduci și să miști în laterală cheia pentru a putea să extragi cilindrul din ușă.



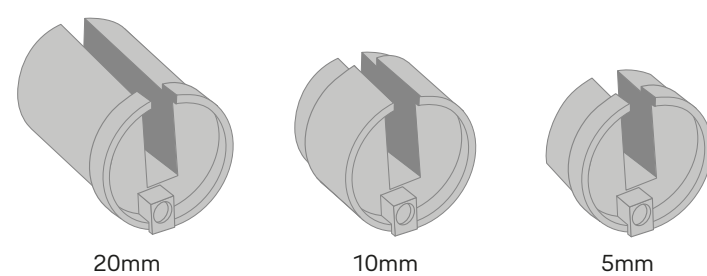
03

Acum măsoară dimensiunile cilindrilor existenți prin măsurarea lungimii fiecărei jumătăți, la centrul camei. Vor rezulta două măsuri, de exemplu – 60mm și 40mm. Este important să știi ce măsură este pentru partea exterioră și care este pentru partea interioară, pentru a ajusta cilindrul corect. Dacă la primul pas cilindrul tău iese mai puțin de 3mm la suprafața ușii, va trebui acum să adăuți 3mm măsurătorii interioare. Aceasta asigură că încuietorea Linus® poate fi atașată ușor la cilindru mai târziu.



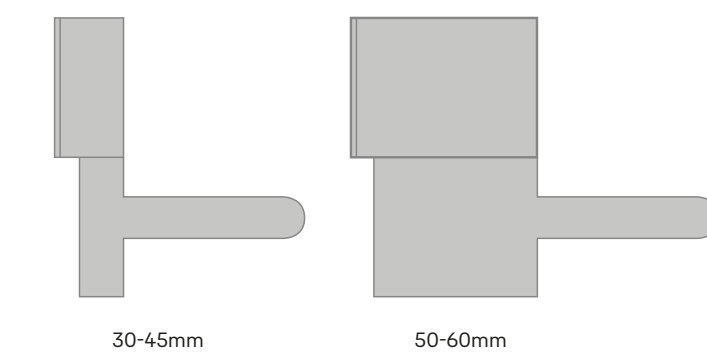
04

Dacă măsurile sunt de 30mm la exterior și 30mm la interior, nu trebuie să faci nimic. Cilindrul ajustabil poate fi montat așa cum e. Sări la pasul 09. Dacă măsura exterioră este mai mare de 30mm, adăuți distanțieri exteriori pentru a forma diferența de la 30mm și măsura exterioră a cilindrilor existenți. De exemplu, dacă cilindrul existent are o lungime exterioră de 45mm, va trebui să folosești distanțieri exteriori de 10mm și 5mm. Dacă lungimea cilindrilor este între două mărimi de distanțieri, folosește-o pe cea mai lungă.



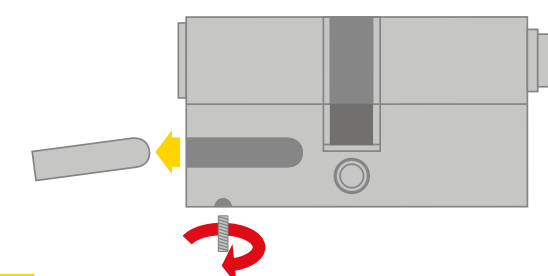
05

În continuare, alege fațeta exterioră de care ai nevoie. Dacă lungimea exterioră a cilindrilor existenți este între 35mm și 45mm, folosește fațeta mai scurtă. Dacă este între 50mm și 60mm, folosește fațeta mai lungă.



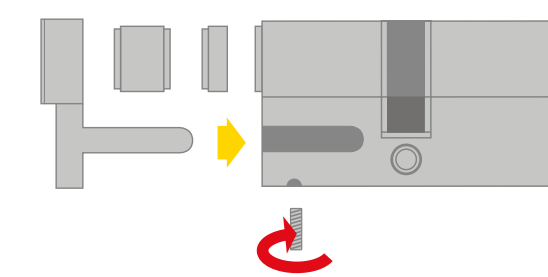
06

Folosind cheia imbus mică, slăbește șuruburile de la baza cilindrilor (vezi săgeata roșie) până când ambele piese de umplutură pot fi îndepărtate (vezi săgeata galbenă).



07

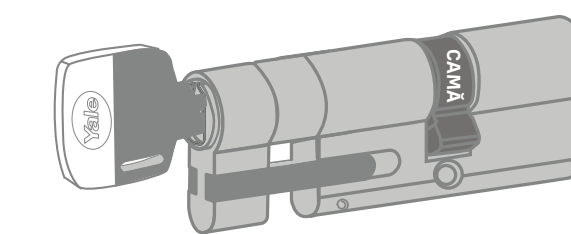
Folosind tabelul de mai jos ca ghid, assemblează distanțierii exteriori de fațeta exterioră și pe cilindru (vezi săgeata galbenă), asigurându-te că distanțierul exterior cel mai mic este cel mai aproape de cilindru. Asigură-te pe poziție cu șuruburile de la baza cilindrilor (vezi săgeata roșie de mai jos).



Dimensiune exterioră	Extensie 5mm	Extensie 10mm	Extensie 20mm
30mm	-	-	-
35mm	Da	-	-
40mm	-	Da	-
45mm	Da	Da	-
50mm	-	-	Da
55mm	Da	-	Da
60mm	-	Da	Da

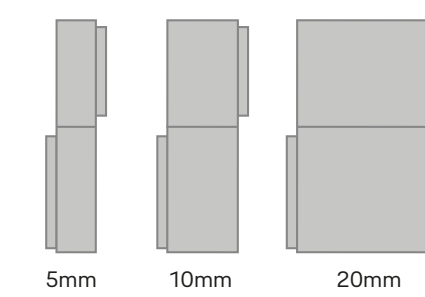
08

Odată ce ai asamblat noul cilindru, introdu cheia pe partea exterioră a acestuia și asigură-te că o poți roti liber.



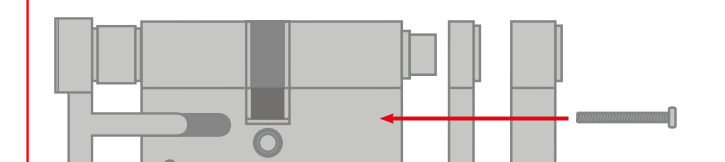
09

Dacă măsura interioară a cilindrilor existenți este mai mare de 30mm incluzând cei 3mm menționați la pasul 3, adăuți distanțieri interiori pentru a forma diferența de la 30mm la lungimea interioară a cilindrilor existenți. De exemplu dacă cilindrul tău are o lungime interioară de 45mm, va trebui să folosești ambii distanțieri interiori de 10mm și 5mm. Dacă lungimea cilindrilor este între două mărimi de distanțieri, folosește pe cel mai lung.



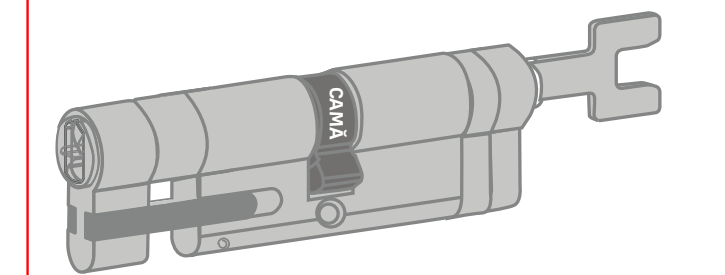
10

Asamblează în continuare partea interioară a cilindrilor folosind distanțierii corecți pentru ușă (mărimea distanțierului este necură pe distanțieri), asigurându-te că sunt în poziție, fie cu șurubul scurt argintiu, fie cu șurubul lung argintiu prin gaura centrală, folosind cheia imbus mare. Distanțierul cel mai mic ar trebui să fie cel mai apropiat de cilindru.



11

După ce ai terminat de asamblat cilindrul, introdu coada-cheie în acesta. Dacă măsura interioară a fost de 45mm sau mai mică, folosește coada-cheie mai mică furnizată, dacă nu folosește-o pe cea mai mare. Asigură-te apoi că o poți roti liber.



Colour match
PANTONE 116 C

REV	DATE
1	26/11/19
2	03/01/20
3	21/01/20
4	31/03/20
5	05/06/20
6	29/06/20
7	03/07/20
8	07/07/20

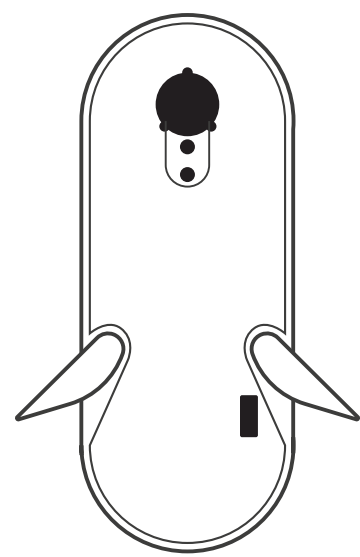
12

Mergi pe interiorul ușii și întoarce coada cheie astfel, încât cama să se alinieze cu coada cilindrilor pentru a-i permite să fie introdus în ușă. S-ar putea să fie nevoie să miști cheia în laterale pentru asta. S-ar putea de asemenea, să fii nevoit să slăbești accesoriile ușii (rozete/mâner) dacă sunt prea strânse în jurul cilindrilor. Asigură cilindrii pe poziție cu șurubii apoi accesoriile pe ușă.



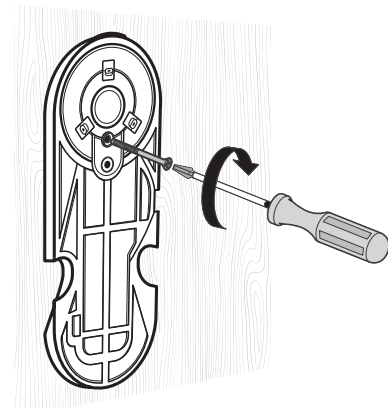
13

Scoate unitatea Linus® din cutie și deschide aripile pentru a putea detașa placa pentru montare.



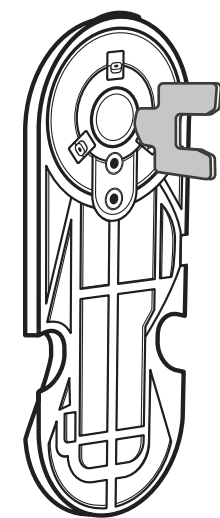
14

Atșează placa pentru montare de partea interioară a cilindrilor asigurându-te că ai 5mm extenși pentru a o fixa. Folosește cele două șuruburi mici negre pentru a o fixa.



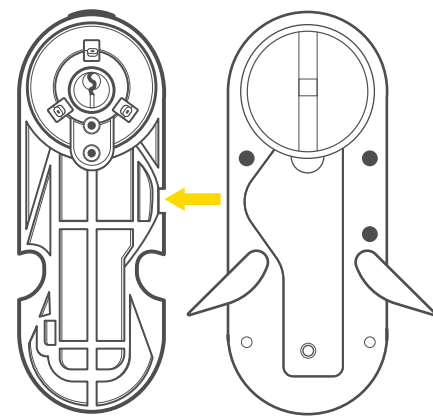
15

Introdu coada cheie pe partea interioară a cilindrilor, pentru a te asigura că o poți roti liber. Dacă măsura interioară este sub 45mm folosește coada cheie scurtă, dacă e peste folosește-o pe cea lungă.



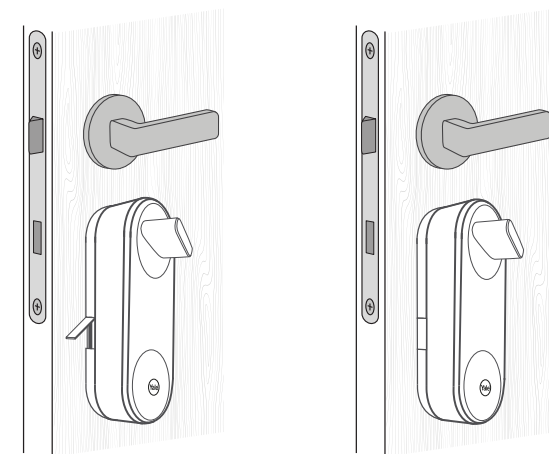
16

Montează Linus® pe placa de montare apăsând partea de sus a unității întâi pe aceasta.



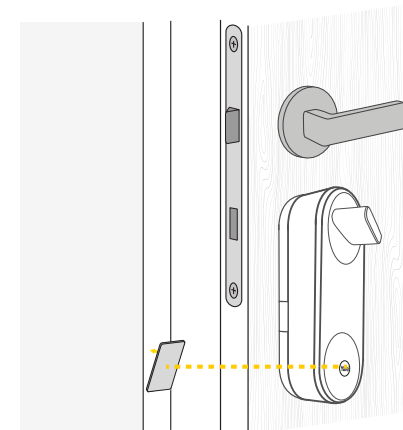
17

Închide aripile unității Linus® pentru a o asigura pe poziții.



18

Dezipește filmul de pe spatele magnetului DoorSense și lipeste-l de cadrul ușii, la nivel cu logo-ul Yale de pe încuietorea Linus®.



19

Continuă instalarea Linus® descărcând aplicația Yale Access.



Google și Google Play sunt mărci ale Google LLC. Google Assistant nu este disponibil în unele țări și țări. Pentru informații despre funcționalitatea Amazon Alexa și Alexa în care este disponibilă, vizitează alexa.com. Pentru a controla aparatul accesibil în funcție de termenii, condițiile și politica de confidențialitate, vizitează alexa.com/privacy.

Instructions

[BG] Изтеглете приложението Yale Access за настройка
[ES] Descarga la aplicación Yale Access para obtener instrucciones de configuración
[CZ] Stáhněte si aplikaci Yale Access, kde najdete pokyny k nastavení
[DA] Download appen Yale Access til opsætning og brug af enheden
[DE] Lade die App Yale Access herunter, um Anweisungen zur Einrichtung zu erhalten
[EE] Seadistujuhiste saamiseks laadige alla rakendus Yale Access
[EL] Κάντε λήψη της εφαρμογής Yale Access για οδηγίες εγκατάστασης
[EN] Download the "Yale Access" app for setup instructions
[FI] Lataa Yale Access -sovellus lähäkäsiäsi asennusohjeet
[FR] Téléchargez l'application Yale Access pour obtenir les instructions d'installation
[HR] Preuzmite "Yale Access" aplikaciju za upute o konfiguraciji
[HU] Töltsd le a Yale Access alkalmazást telefonjédszárított megtekintéséhez
[IT] Scarica l'app Yale Access per le istruzioni di installazione
[LV] Lejupielādējiet lietotni Yale Access, lai iegūtu iestatīšanas instrukcijas
[LT] Atsisiųskite programą Yale Access, kad gautumėte sąrankos instrukcijas
[MT] Nizzel l-app Yale Access għal struzzjonijiet ta' installazzjoni
[NL] Download de app Yale Access voor installatie-instructies
[PL] Pobierz aplikację Yale Access, aby uzyskać instrukcje konfiguracji
[PT] Faça o download do aplicativo Yale Access para obter instruções de configuração
[RO] Descărcati aplicația „Yale Access” pentru a obține instrucțiunile de instalare
[SK] Ak chcete získat pokyny na nastavenie, stiahnite si aplikáciu Yale Access
[SL] Prenesite aplikacijo Yale Access za navodila za nastavitve
[SV] Ladda ner appen Yale Access för installationsinstruktioner
[TR] Kurulum talimatları için "Yale Access" uygulamasını indirin

Phone Compatibility

[AR] يرجى تنزيل تطبيق Yale Access على هواتفك الذكية
[BG] За съвместимост на телефони, моба, провадери - www.yalehome.com/yaleaccess
[CY] Rwybwrdd y cyfnewidiadau a'r telffônau eiddo - www.yalehome.com/yaleaccess
[CZ] Kompatibilita s telefonem nalezíte na adrese www.yalehome.com/yaleaccess
[DE] Eine Liste kompatibler Smartphones gibt es auf: www.yalehome.com/yaleaccess
[DK] Kompatibilitet for telefoner findes i den her adresse: www.yalehome.com/yaleaccess
[EE] Telefonide ühilduvuse kohta saate teavet aadressil www.yalehome.com/yaleaccess
[EN] For phone compatibility, please check: www.yalehome.com/yaleaccess
[ES] Para conocer la compatibilidad del teléfono, consulta: www.yalehome.com/yaleaccess
[ET] Tarkista puhelimen yhteensopivuus - www.yalehome.com/yaleaccess
[FR] Pour vérifier la compatibilité de votre téléphone, veuillez-vous rendre ici: www.yalehome.com/yaleaccess
[HR] Pročitajte uvjete korištenja i uvjete garancije na adresi: www.yalehome.com/yaleaccess
[HU] A telefonok kompatibilitásáról további információkat találhat a következő címen: www.yalehome.com/yaleaccess
[IT] Per la compatibilità del telefono, consultare: www.yalehome.com/yaleaccess
[LV] Nonsdami sūdzinot apie telefonu saderamumu, aplūksiet šīs vietnē: www.yalehome.com/yaleaccess
[LT] Lai užsitūtu par šaliu suderinamą, lūkstu, patikrint: www.yalehome.com/yaleaccess
[MT] Chalki-kompatibilità tat-telefon, jekk jingħos i-ccikla - www.yalehome.com/yaleaccess
[NL] Kijk voor telefooncompatibiliteit op: www.yalehome.com/yaleaccess
[NO] For telefonkompatibilitet, vennligst sjekk: www.yalehome.com/yaleaccess
[PL] Aby sprawdzić kompatybilność telefonu, sprawdź: www.yalehome.com/yaleaccess
[PT] Para compatibilidade do telefone, verifique: www.yalehome.com/yaleaccess
[RO] Pentru compatibilitatea telefonului, vă rugăm să verificați: www.yalehome.com/yaleaccess
[SK] Glede združljivosti telefona preverite: www.yalehome.com/yaleaccess
[SL] För telefonkompatibilitet, kontrollera: www.yalehome.com/yaleaccess
[TR] Telefon uyumluluğu için lütfen kontrol ediniz: www.yalehome.com/yaleaccess

Legal Guarantee

[AR] يرجى الرجوع إلى شروط الضمان
[BG] Може да намерите гаранционите условия за продукта тук: www.yalehome.com/yaleaccess@garantee
[CY] Μπορείτε να βρείτε τους όρους και τις προϋποθέσεις εγγύησης προϊόντος εδώ: www.yalehome.com/yaleaccess@garantee
[CZ] Záruční podmínky produktu najdete zde: www.yalehome.com/yaleaccess@garantee
[DE] Garantiebedingungen finden Sie unter: www.yalehome.com/yaleaccess@garantee
[DK] Vedligeholdelsesbetingelser for produktet findes her: www.yalehome.com/yaleaccess@garantee
[EE] Toote garantiiingused leiad si: www.yalehome.com/yaleaccess@garantee
[EN] Product guarantee terms and conditions can be found here: www.yalehome.com/yaleaccess@garantee
[ES] Los términos y condiciones de la garantía del producto se pueden encontrar aquí: www.yalehome.com/yaleaccess@garantee
[ET] Toote garantiiingused leiad si: www.yalehome.com/yaleaccess@garantee
[FR] Vous pouvez trouver les conditions de garantie du produit ici: www.yalehome.com/yaleaccess@garantee
[HR] Pročitajte uvjete korištenja i uvjete garancije na adresi: www.yalehome.com/yaleaccess@garantee
[HU] További információkat találhat a következő címen: www.yalehome.com/yaleaccess@garantee
[IT] I termini e le condizioni di garanzia del prodotto sono disponibili su: www.yalehome.com/yaleaccess@garantee
[LV] Informācija apie produktu garantijas nosaukuma - www.yalehome.com/yaleaccess@garantee
[LT] Informacija apie produkto garantiją rasite čia: www.yalehome.com/yaleaccess@garantee
[MT] Il-termini u gwaranzja tal-Prodott għall-prodott għall- www.yalehome.com/yaleaccess@garantee
[NL] Informatie over productgarantie is te vinden op: www.yalehome.com/yaleaccess@garantee
[NO] Villkår og betingelser for produktgaranti finnes her: www.yalehome.com/yaleaccess@garantee
[PL] Warunki gwarancji produktu można znaleźć tutaj: www.yalehome.com/yaleaccess@garantee
[PT] Os termos de garantia do produto podem ser encontrados aqui: www.yalehome.com/yaleaccess@garantee
[RO] Termenii de garanție ai produselor găsiți aici: www.yalehome.com/yaleaccess@garantee
[SK] Garancia podmienky sa môžete nájsť tu: www.yalehome.com/yaleaccess@garantee
[SL] Informacije o pogoje in pogoje za garancijo najdete tukaj: www.yalehome.com/yaleaccess@garantee
[TR] Ürün garantisi şart ve koşullarını buradan ulaşabilirsiniz: www.yalehome.com/yaleaccess@garantee

Daçá aveți întrebări contactați-ne la: www.yalelock.ro



Colour match
PANTONE 116 C