

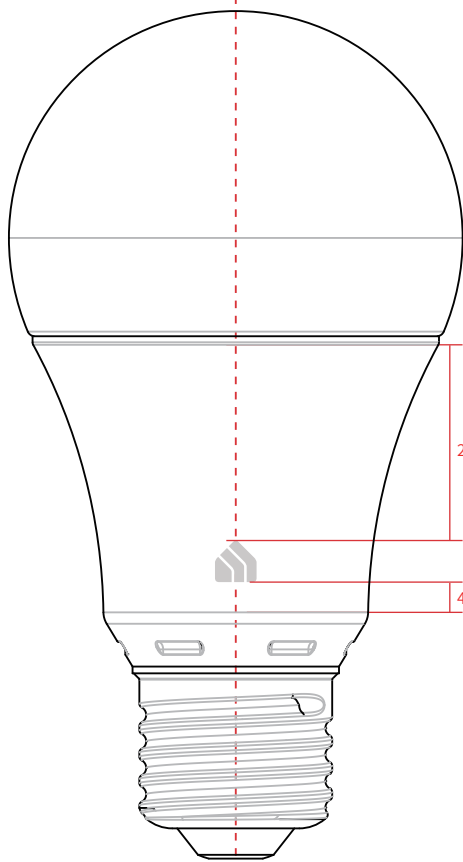
料号:

结构图

结构图

效果图

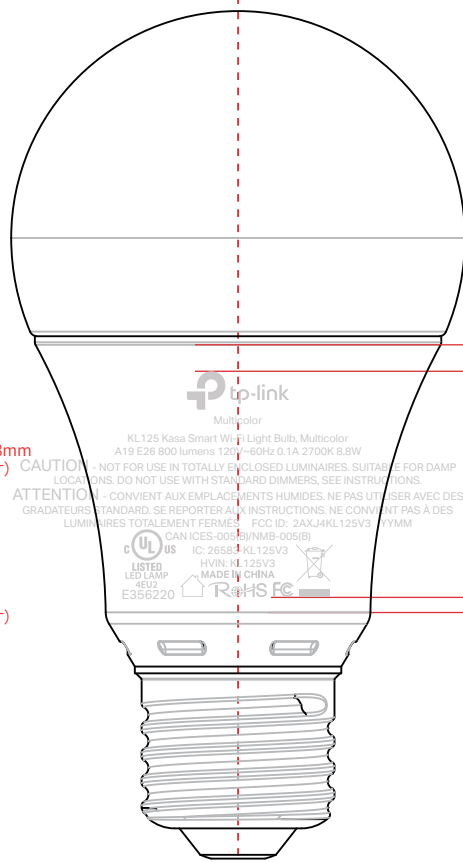
效果图



25.88±0.8mm
(垂直尺寸)

4±0.3mm
(垂直尺寸)

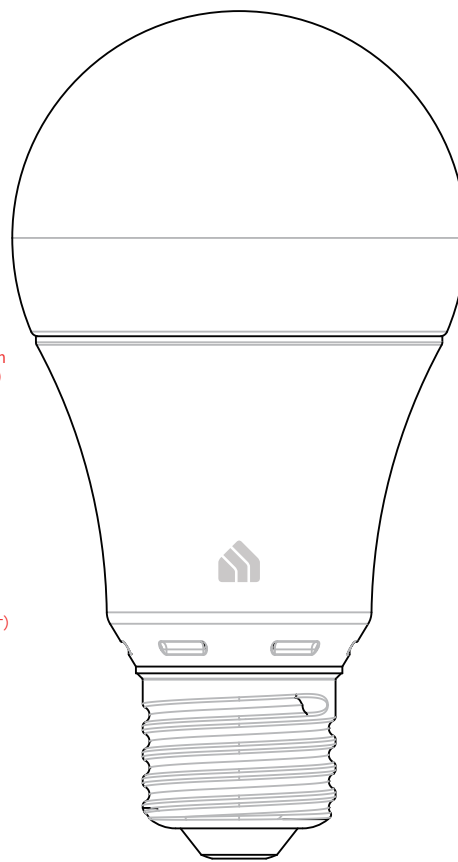
*LOGO与壳体居中对齐



3.5±0.8mm
(垂直尺寸)

2±0.5mm
(垂直尺寸)

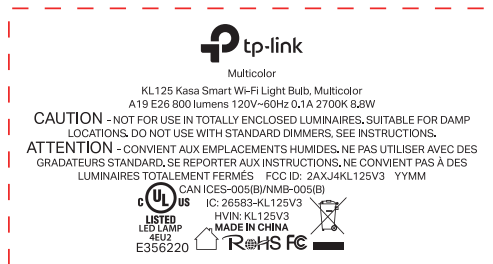
*LOGO和镭雕信息整体与壳体居中对齐
*图纸上标准均为垂直尺寸,实际尺寸以打样确认效果为准。



菲林图:



尺寸: 5.5*5.5mm
颜色: Pantone Cool Gray 3C
工艺: 镭雕



尺寸: 59.56*30.17mm
颜色: Pantone Cool Gray 3C (具体以签样为准)
工艺: 镭雕
字体: TP-Link Aktiv Regular 4pt
注意: Date Code: YYYY需要根据生产日期改动

普联技术有限公司
TP-LINK TECHNOLOGIES CO., LTD.

名称	KL125(US) 3.0-壳体镭雕	Logo	Pantone Cool Gray 3C (以签样为准)
版本	A2	颜色	底色
材质		文字	Pantone Cool Gray 3C (以签样为准)
模具	A19 E26	其它	
机型版本号	KL125(US) 3.0	审核	结构工程师
设计	陈映徽	核	硬件工程师
完成日期	2021-09-28		产品工程师
记录与上一版的区别	修改产品名称, 添加HVIN		平面负责人