

**Serie | 4, Oven met stoom, 60 x 60 cm,
inox
HRA514BS0**



Toebehoren

1 x Combi rooster
1 x Universele braadslede

Optionele accessoires

HEZ538000 : 1-voudige Clip telescooprails
HEZ538200 : 2-voudige telescooprails
HEZ636000 : Glazen braadslede
HEZ638300 : Telescopisch uittreksysteem op 3 niveaus
HEZ660050 : decorstrip zwart (bedekt onderkant oven)

De bakoven met AddedSteam: Bereikt heerlijke bakresultaten dankzij de heteluchtstoomfunctie

- **Bediening met rood leddisplay:** gemakkelijk in gebruik dankzij de handige draaiknop om de tijd in te stellen.
- **Verzinkbare draaiknoppen:** hierdoor is het bedieningspaneel eenvoudig schoon te maken.
- De nieuwe optie Cleaning Assistance neemt jou het schoonmaakwerk uit handen bij een licht bevulde oven.

Technische Data

Kleur / -materiaal voorzijde : inox

Uitvoering : Inbouw

Geïntegreerd reinigingssysteem : Hydrolyse

Inbouwafmetingen (hxbxd) : 585-595 x 560-568 x 550 mm

Afmetingen (HxBxD) : 595 x 594 x 548 mm

Afmetingen inclusief verpakking hxbxd : 675 x 690 x 660 mm

Materiaal bedieningspaneel : roestvrij staal

Materiaal deur : Glas

Nettogewicht : 30,8 kg

Netto inhoud 1e ovenruimte : 71 l

Ovensystemen : 3D Hetelucht, Boven- en onderwarmte, Circulatiegrill, Grootvlakgrill, Hotair gentle, Onderwarmte, Pizzastand

Materiaal 1e ovenruimte : Other

Temperatuurregeling : Mechanisch

Aantal binnenverlichting : 1

Keurmerken : CE, VDE

Lengte elektriciteits snoer : 120 cm

EAN-code : 4242005288953

Aantal ovenruimtes - (2010/30/EU) : 1

Energie-efficiëntieklasse (2010/30/EG) : A

Energy consumption per cycle conventional (2010/30/EC) : 0,97 kWh/cycle

Energy consumption per cycle forced air convection (2010/30/EC) : 0,81 kWh/cycle

Energie-efficiëntie-index (2010/30/EU) : 95,3 %

Aansluitwaarde : 3400 W

Minimale smeltveiligheid : 16 A

Spanning : 220-240 V

Frequentie : 50; 60 Hz

Type stekker : Schuko-/Gardy. met aarding



4 242005 288953

Serie | 4, Oven met stoom, 60 x 60 cm, inox HRA514BS0

De bakoven met AddedSteam: Bereikt heerlijke bakresultaten dankzij de heteluchtstoomfunctie

Verwarmingssystemen en functies:

- Bakoven met 8 verwarmingssystemen: Milde hetelucht, 3D hetelucht Plus, Boven- en onderwarmte, Onderwarmte, Infra-circulatiegrill, Grootvlakgrill, Pizzastand, hetelucht + stoom
- Snel voorverwarmen

Comfort / Zekerheid:

- Inhoud: 71 liter
- Stoomschaal met een volume van 250 ml
- Bediening met LED-display
- Te verzinken draaiknoppen, Bediening met draaiknoppen
- Elektronische klok
- Halogeen verlichting
- Temperatuurregeling van 50 °C - 275 °C
- Opwarmingsindicatie, Automatische startfunctie
- Geforceerde koeling met naventilatie
- Kinderbeveiliging

Reiniging:

- Cleaning Assistance: hydrolyse reiniging
- Volledig glazen binnendeur

Design:

- Handgreep
- Ovenruimte: grijs geëmailleerd

Inhangroosters / uittreksysteem:

- Aantal inschuifhoogten: 5 ST
- inhangroosters

Toebehoren:

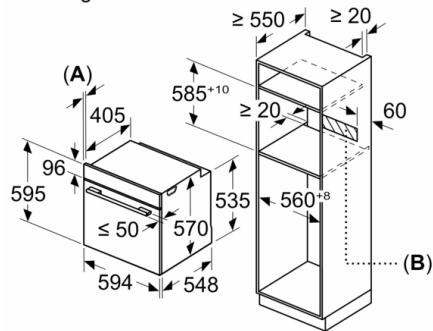
- Combi rooster, Universele braadslede

Technische specificaties:

- Voor afmetingen en inbouwmaten van dit apparaat aub de maatschetsen aanhouden
- Inbouwmaten (hxbxd):
58.5 cm-59.5 x 56.0 cm-56.8 x 55.0 cm
- Afmetingen (hxbxd):
59.5 cm x 59.4 cm x 54.8 cm
- Lengte aansluitsnoer: 120 cm
- Aansluitwaarde: 3,4 kW
- Energieklasse volgens EU-norm nr. 65/2014: A (op een schaal van A+++ t/m D)
 - Energieverbruik bij boven- en onderwarmte: 0,97 kWh
 - Energieverbruik bij hetelucht: 0,81 kWh
 - Aantal ovenruimtes: 1
 - Warmtebron: elektrisch
 - Oveninhoud: 71 liter
- Nominale spanning: 220 - 240 V

Serie | 4, Oven met stoom, 60 x 60 cm, inox HRA514BS0

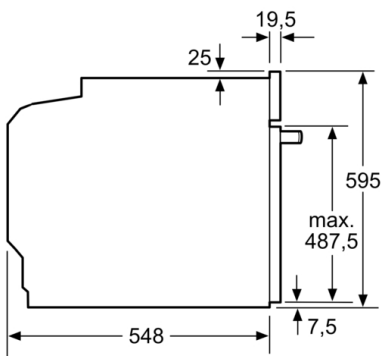
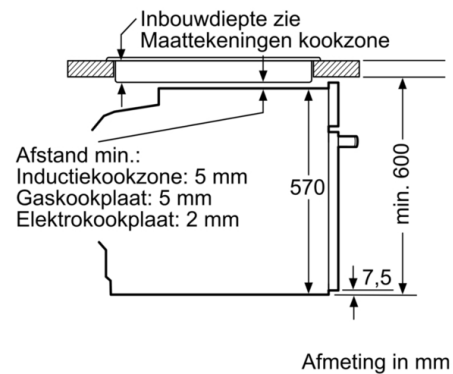
Afmeting in mm



A: 19,5 mm

B: Ruimte voor apparaataansluiting 320 x 115 mm

Inbouw met een kookzone.



Afmeting in mm

