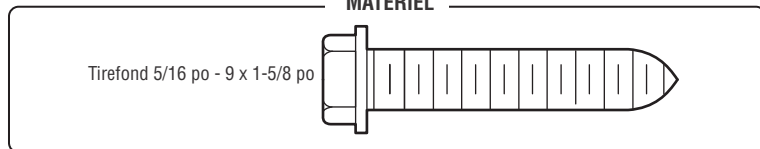


Installation

ÉTAPE 2 Installer le support de linteau

Vous pouvez fixer le support de linteau soit au mur au-dessus de la porte de garage, soit au plafond. Suivez les instructions qui conviendront le mieux à vos besoins particuliers. N'installez pas le support de linteau sur une cloison sèche. **Si vous effectuez l'installation dans de la maçonnerie, utilisez des ancrages à béton (non fournis).**

MATÉRIEL



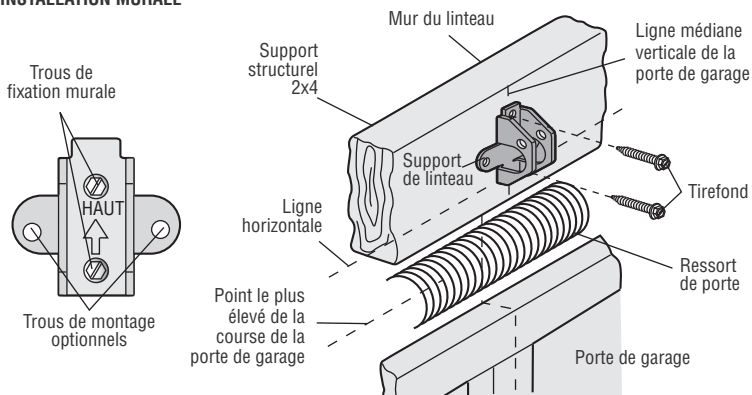
OPTION A : INSTALLATION MURALE

1. Centrez le support placé sur la ligne médiane verticale sur le bord inférieur du support placé sur la ligne horizontale tel qu'indiqué (la flèche orientée vers le plafond).
2. Marquez l'ensemble vertical de trous de support. Percez des avant-trous de 3/16 po et fixez solidement le support à un support structurel avec la quincaillerie fournie.

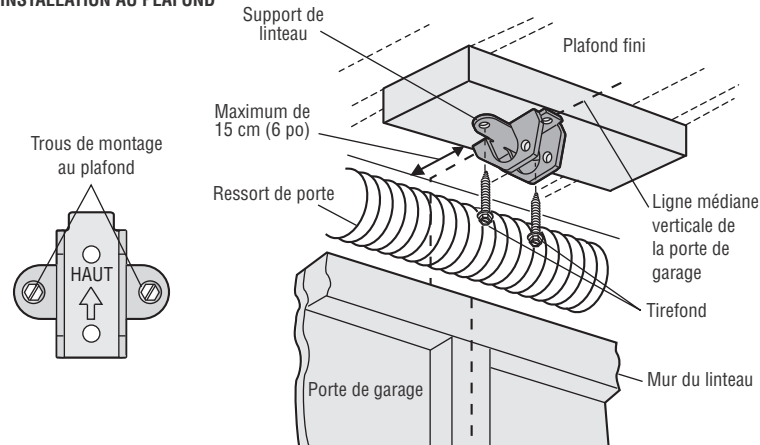
OPTION B : INSTALLATION AU PLAFOND

1. Étendez la ligne médiane verticale sur le plafond tel qu'indiqué.
2. Centrez le support sur la marque verticale, à un espacement maximum de 15 cm (6 po) du mur. Vérifiez que la flèche est dirigée à l'opposé du mur. Le support peut être monté au ras du plafond lorsque le dégagement est minimal.
3. Marquez les trous latéraux. Percez des avant-trous de 3/16 po et fixez solidement le support à un support structurel avec la quincaillerie fournie.

INSTALLATION MURALE



INSTALLATION AU PLAFOND



Installation

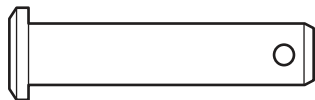
ÉTAPE 3 Fixer le rail au support de linteau

1. Placez l'ouvre-porte sur le sol du garage, sous le support de linteau. Utilisez des matériaux d'emballage comme base de protection.

REMARQUE : Si le ressort de la porte gêne, vous aurez besoin d'aide. Demandez à quelqu'un de tenir fermement l'ouvre-porte sur un support temporaire pour permettre au rail de dégager le ressort.

2. Positionnez le support de rail contre le support de linteau.
3. Alignez les trous du support et joignez-les avec un axe à épaulement tel qu'illustré.
4. Insérez un anneau de fixation pour sécuriser.

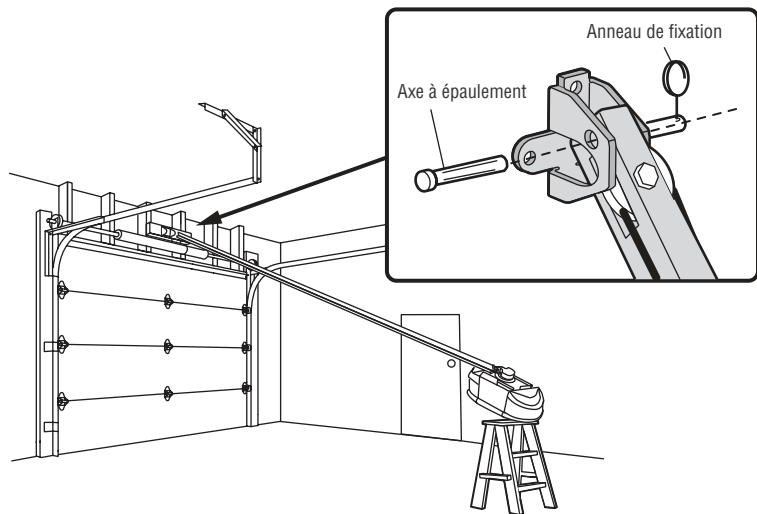
MATÉRIEL



Axe à épaulement
5/16 po x
1-1/2 po



Anneau de fixation



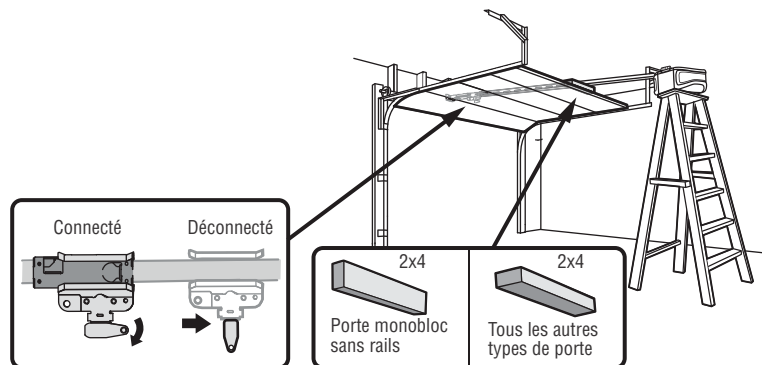
ÉTAPE 4 Positionner l'ouvre-porte de garage

⚠ AVERTISSEMENT

Pour éviter d'endommager la porte de garage, placez le rail de l'ouvre-porte de garage sur un 2x4 placé sur la partie supérieure de la porte.

1. Retirez le matériel d'emballage et soulevez l'ouvre-porte de garage sur une échelle.
2. Ouvrez complètement la porte et placez un 2x4 (à plat) sous le rail. Pour les portes monobloc sans rails, posez le 2x4 sur le côté.

REMARQUE : Un 2x4 est idéal pour régler la distance entre le rail et la porte. Si l'échelle n'est pas assez haute, vous aurez besoin d'aide à ce stade. Si la porte heurte le chariot lorsqu'il est relevé, tirez le bras de déclenchement du chariot vers le bas pour déconnecter les chariots intérieur et extérieur. Faites glisser le chariot extérieur vers l'ouvre-porte de garage. Le chariot peut rester déconnecté jusqu'à ce que vous soyez invité à le connecter.



Installation

ÉTAPE 5 Accrocher l'ouvre-porte de garage



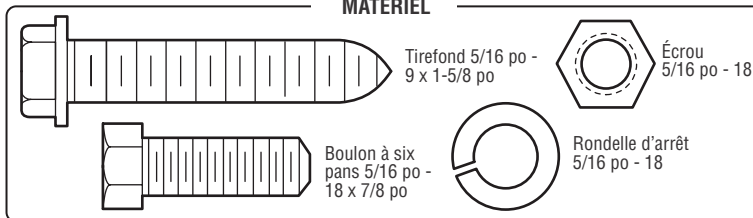
AVERTISSEMENT

Pour éviter d'éventuelles BLESSURES GRAVES causées par la chute d'un ouvre-porte de garage, fixez-le SOLIDEMENT aux supports de la structure du garage. Des ancrages à béton DOIVENT être utilisés si vous installez TOUT support dans la maçonnerie.

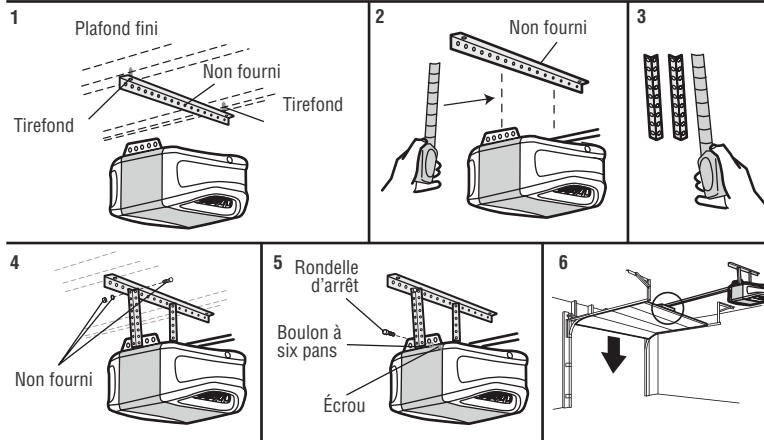
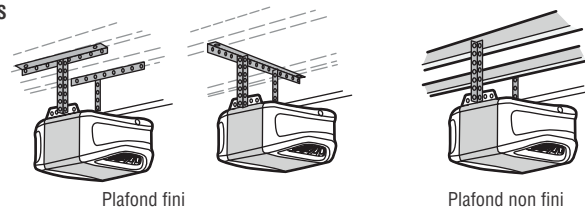
La suspension de l'ouvre-porte de garage varie en fonction de votre garage. Vous trouverez ci-dessous trois exemples d'installation. Il est possible que votre installation soit différente. Pour TOUTES les installations, l'ouvre-porte de garage DOIT être connecté aux supports structuraux. Les instructions illustrent l'un des exemples ci-dessous.

1. Sur les plafonds finis, utilisez les tirefonds pour fixer un support (non fourni) aux supports structurels avant d'installer l'ouvre-porte de garage.
2. Assurez-vous que l'ouvre-porte de garage est aligné avec le support de linteau. Mesurez la distance entre chaque côté de l'ouvre-porte de garage et le support.
3. Coupez les deux morceaux du support de suspension (non fourni) aux longueurs requises.
4. Fixez l'extrémité de chaque support de suspension au support avec le matériel approprié (non fourni).
5. Fixez l'ouvre-porte de garage aux supports de suspension à l'aide des boulons à six pans, rondelles d'arrêt et écrous.
6. Retirez le 2x4 et fermez manuellement la porte. Si la porte heurte le rail, soulevez le support de linteau.

MATÉRIEL



EXEMPLES



Installation

ÉTAPE 6 Installer les ampoules

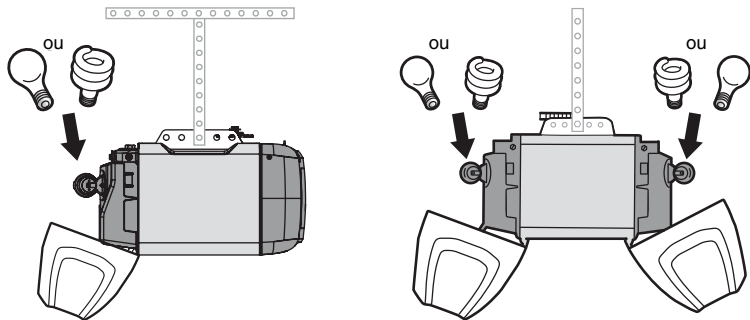
ATTENTION

Pour éviter toute SURCHAUFFE éventuelle du panneau d'extrémité ou de la douille d'éclairage :

- Utilisez UNIQUEMENT des ampoules de type A19.
- N'utilisez PAS d'ampoules à incandescence de plus de 100 W.
- N'utilisez PAS d'ampoules fluorescentes compactes de plus de 26 W (100 W ou équivalent).
- N'utilisez PAS d'ampoules halogènes.
- N'utilisez PAS des ampoules à col court ou de forme spéciale.

Les ampoules à DEL peuvent causer des interférences radio avec la télécommande. Utilisez UNIQUEMENT les ampoules à DEL recommandées ici : chamberlain.com/bulb.

1. Tirez la lentille vers le bas.
2. Insérez l'ampoule.
3. Fermez la lentille.



ÉTAPE 7 Fixer la corde et la poignée de déclenchement d'urgence

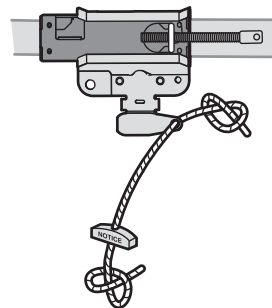
AVERTISSEMENT

Pour éviter d'éventuelles BLESSURES GRAVES voire MORTELLES causées par une porte de garage qui tombe

- Utilisez si possible la poignée de déclenchement d'urgence pour dégager le chariot UNIQUEMENT lorsque la porte de garage est FERMÉE. Des ressorts faibles ou cassés, ou une porte déséquilibrée peuvent entraîner une chute rapide et/ou inattendue d'une porte ouverte.
- N'utilisez JAMAIS la poignée de déclenchement d'urgence avant que toutes les personnes et les obstacles aient été retirés du trajet qu'elle suivra.
- N'utilisez JAMAIS la poignée pour ouvrir ou fermer la porte. Si le nœud de la corde se défait, vous risquez de tomber.

1. Insérez une extrémité de la corde de déclenchement d'urgence à travers la poignée. Vérifiez que « NOTICE » (AVIS) est à l'endroit. Fixez avec un nœud simple à un minimum de 2,5 cm (1 po) de l'extrémité de la corde pour éviter qu'elle glisse.
2. Insérez l'autre extrémité de la corde de déclenchement d'urgence dans le trou du bras de déclenchement du chariot. Montez le déclenchement d'urgence à portée de main, mais à au moins 1,83 m (6 pi) au-dessus du sol, en évitant tout contact avec les véhicules pour éviter un déclenchement accidentel, puis fixez-le avec un nœud plat.

REMARQUE : Si vous devez couper la corde de déclenchement d'urgence, arrêtez l'extrémité coupée avec une allumette ou un briquet pour éviter qu'elle ne s'effiloche. Vérifiez que la corde et la poignée de déclenchement d'urgence se trouvent au-dessus du toit de tous les véhicules pour éviter tout enchevêtrement éventuel.



Installation

ÉTAPE 8 Installer le support de porte

ATTENTION

Les portes de garage en fibre de verre, en aluminium ou en acier léger **DEVRONT** être renforcées **AVANT** l'installation du support de porte. Contactez le fabricant de la porte de garage ou le revendeur qui s'est chargé de l'installation pour obtenir des instructions sur un renfort d'ouvre-porte ou un kit de renfort. Le fait de ne pas renforcer la section supérieure tel que requis par le fabricant de la porte risque d'annuler la garantie de cette dernière.

Un renfort horizontal et vertical est nécessaire pour les portes de garage légères (fibre de verre, aluminium, acier, portes avec panneau de verre, etc.) (non fourni). Une entretoise de renfort horizontale doit être suffisamment longue pour être fixée à deux ou trois supports verticaux. Un renfort vertical doit couvrir la hauteur du panneau supérieur. Contactez le fabricant de la porte de garage ou le revendeur qui s'est chargé de l'installation pour obtenir des instructions sur un renfort d'ouvre-porte ou un kit de renfort.

REMARQUE : De nombreux kits de renfort de porte permettent de fixer directement l'axe à épaulement et le bras de porte. Dans ce cas, vous n'aurez pas besoin du support de porte; passez directement à l'étape suivante.

OPTION A : PORTES SECTIONNELLES

1. Centrez le support de porte sur la ligne médiane verticale que vous avez tracée auparavant et utilisée pour installer le support de linteau. Notez que le placement correct est vers le HAUT, tel qu'indiqué à l'intérieur du support.
2. Positionnez le bord supérieur du support entre 5 et 10 cm (2 et 4 po) sous le bord supérieur de la porte OU directement sous tout support structurel du dessus de la porte.
3. Marquez des trous et percez-les, puis procédez à l'installation comme suit, selon la construction de votre porte.

Portes métalliques ou légères utilisant une équerre verticale dans le support de panneau de porte et le support de porte :

- Percez des trous de fixation de 3/16 po. Fixez le support de porte à l'aide des deux vis autotaraudeuses 1/4 po - 14 x 5/8 po. (Figure 1)
- Dans l'alternative, utilisez deux boulons de 5/16 po - 18 x 2 po, des rondelles d'arrêt et des écrous (non fournis). (Figure 2)

Portes métalliques, isolées ou légères renforcées en usine :

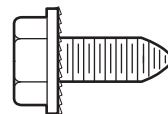
- Percez des trous de fixation de 3/16 po. Fixez le support de porte à l'aide des vis autotaraudeuses. (Figure 3)

Portes en bois :

- Utilisez les trous du support de porte en haut et bas ou de côté à côté. Percez des trous de 5/16 po à travers la porte et fixez le support avec des boulons ordinaires 5/16 po - 18 x 2 po, des rondelles d'arrêt et des écrous (non fournis). (Figure 4)

REMARQUE : Les vis autotaraudeuses 1/4 po - 14 x 5/8 po ne sont pas destinées à être utilisées sur des portes en bois.

MATÉRIEL



Vis autotaraudeuse
1/4 po - 14 x 5/8 po

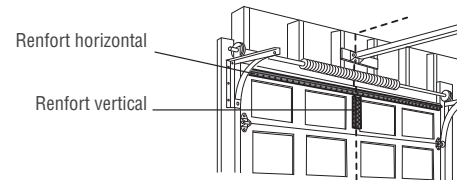


FIGURE 1

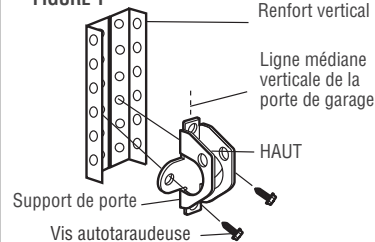


FIGURE 2

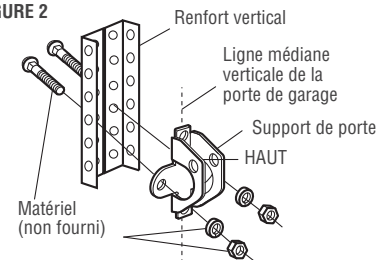


FIGURE 3

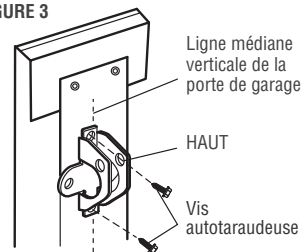
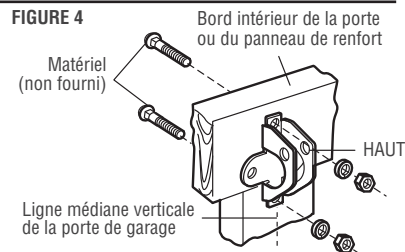


FIGURE 4



Installation

ÉTAPE 8 Installer le support de porte (suite)

OPTION B - PORTES MONOBLOC

1. Centrez le support de porte sur le dessus de la porte, en ligne avec le support de linteau tel qu'illustré.
2. Marquez soit les trous de gauche et de droite, soit les trous du haut et du bas.

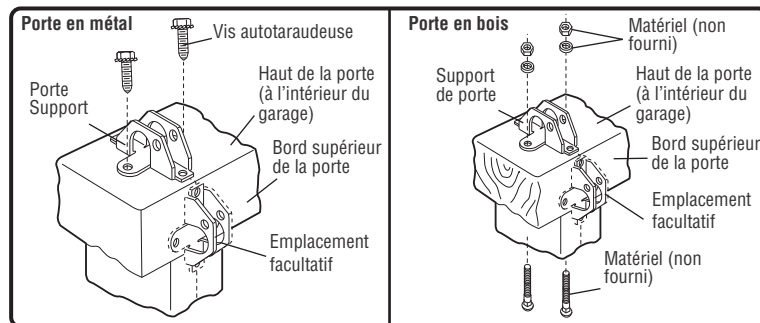
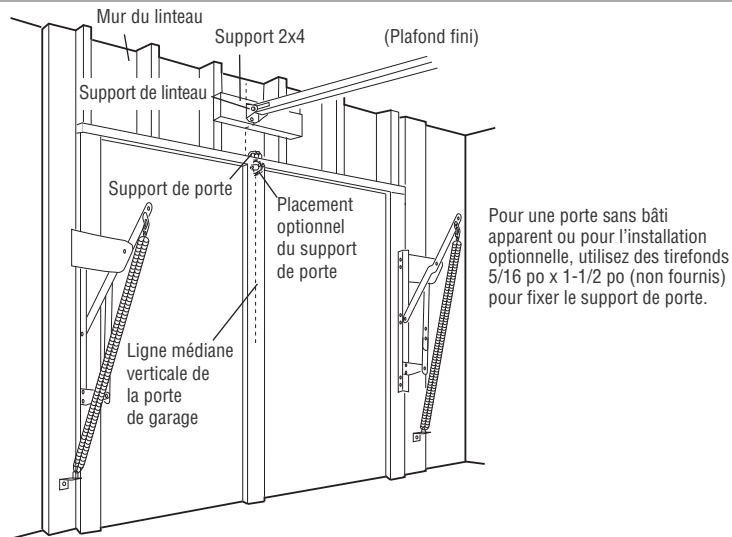
Portes en métal :

- Percez des avant-trous de 3/16 po et fixez le support avec les vis autotaraudeuses fournies.

Portes en bois :

- Percez des trous de 5/16 po et utilisez des boulons ordinaires, des rondelles d'arrêt et des écrous de 5/16 po - 18 x 2 po (non fournis) ou des tirefonds 5/16 po x 1 - 1/2 po (non fournis) selon vos besoins d'installation.

REMARQUE : Le support de porte peut être installé sur le bord supérieur de la porte si nécessaire pour votre installation. (Reportez-vous au dessin de placement optionnel en pointillés.)



Installation

ÉTAPE 9 Connecter le bras de porte au chariot

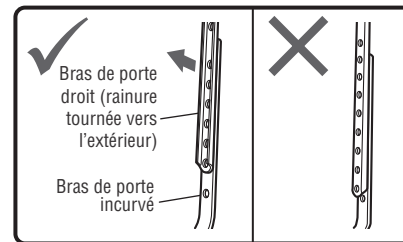
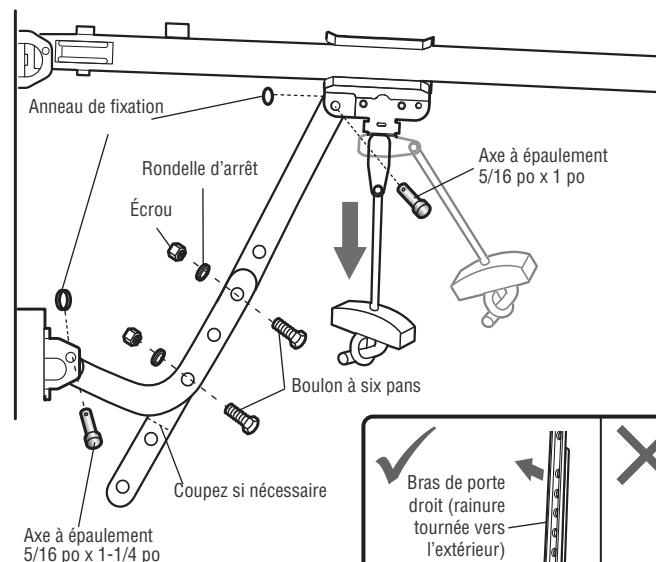
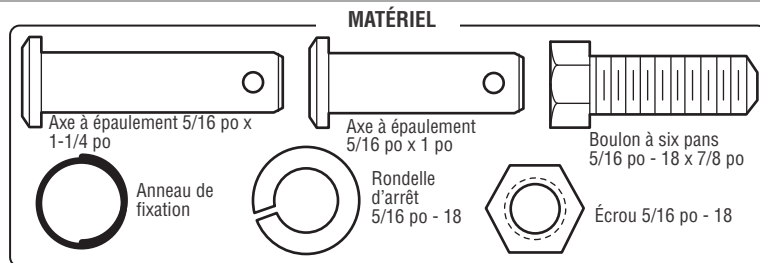
L'installation variera selon le type de porte de garage. Suivez les instructions qui s'appliquent à votre porte.

OPTION A - PORTES SECTIONNELLES

IMPORTANT : La rainure du bras de porte droit DOIT faire face à l'opposé du bras de porte incurvé.

1. Fermez la porte. Déconnectez le chariot en tirant sur la poignée de déclenchement d'urgence.
2. Fixez le bras droit de la porte au chariot extérieur à l'aide de l'axe à épaulement. Fixez avec l'anneau de fixation.
3. Fixez le bras de porte incurvé au support de porte à l'aide de l'axe à épaulement. Fixez avec l'anneau de fixation.
4. Rassemblez les sections des bras. Trouvez deux paires de trous qui s'alignent et joignez les sections. Sélectionnez des trous aussi éloignés que possible pour augmenter la rigidité du bras de porte et fixez-les à l'aide des boulons, des écrous et des rondelles d'arrêt.
5. Tirez la poignée de déclenchement d'urgence vers l'ouvre-porte de garage jusqu'à ce que le bras de déclenchement du chariot soit horizontal. Le chariot se réengage automatiquement lorsque l'ouvre-porte de garage est activé.

REMARQUE : Si les trous du bras de porte incurvé et du bras de porte droit ne s'alignent pas, inversez le bras de porte droit, sélectionnez deux trous (aussi éloignés que possible) et fixez-les à l'aide des boulons, écrous et rondelles d'arrêt. Si le bras droit de la porte descend trop bas, vous pouvez couper 15 cm (6 po) de l'extrémité solide.



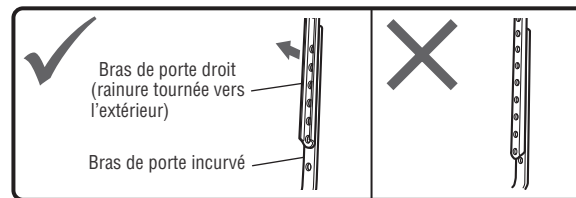
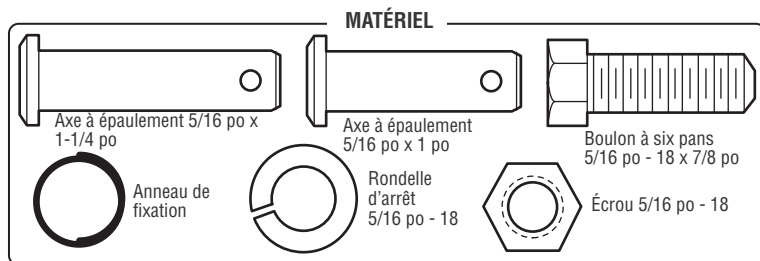
Installation

ÉTAPE 9 Connecter le bras de porte au chariot (suite)

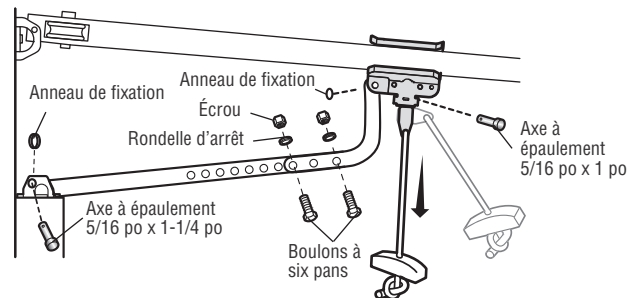
OPTION B - PORTES MONOBLOC

IMPORTANT : La rainure du bras de porte droit DOIT faire face à l'opposé du bras de porte incurvé.

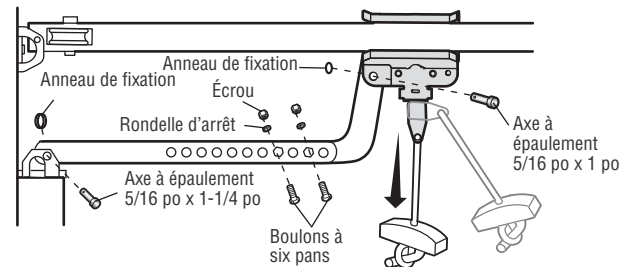
1. Fermez la porte. Déconnectez le chariot en tirant sur la poignée de déclenchement d'urgence.
2. Fixez le bras de porte droit et le bras de porte incurvé ensemble à la longueur la plus longue possible (avec un chevauchement de 2 ou 3 trous) à l'aide des boulons, écrous et rondelles d'arrêt.
3. Fixez le bras de porte droit au support de porte à l'aide de l'axe à épaulement. Fixez avec l'anneau de fixation.
4. Fixez le bras de porte incurvé au chariot à l'aide de l'axe à épaulement. Fixez avec l'anneau de fixation.
5. Tirez la poignée de déclenchement d'urgence vers l'ouvre-porte de garage jusqu'à ce que le bras de déclenchement du chariot soit horizontal.



Porte monobloc sans rail



Porte monobloc avec rail



Installation

ÉTAPE 10 Installer la commande de porte BOUTON POUSSOIR DE LA COMMANDE DE PORTE

AVERTISSEMENT

Pour éviter d'éventuelles BLESSURES GRAVES voire MORTELLES par électrocution :

- Vérifiez que l'alimentation n'est PAS branchée AVANT d'installer la commande de porte.
- Connectez la commande de porte UNIQUEMENT aux fils basse tension de 12 VOLTS.

Pour éviter d'éventuelles BLESSURES GRAVES voire MORTELLES causées par la fermeture d'une porte de garage :

- Installez la commande de porte à portée de vue de la porte de garage, hors de portée des jeunes enfants, à une hauteur minimale de 5 pieds (1,5 m) au-dessus du sol, des paliers, des marches ou de toute autre surface de marche adjacente, et loin de TOUTES les pièces mobiles de la porte.
- N'autorisez JAMAIS des enfants à utiliser ou jouer avec les boutons de commande de porte ou les émetteurs de la télécommande.
- Activez la porte UNIQUEMENT lorsqu'elle est clairement visible et correctement réglée, et qu'il n'y a pas d'obstacles au déplacement de la porte.
- Gardez TOUJOURS la porte de garage en vue jusqu'à ce qu'elle soit complètement fermée. Ne permettez JAMAIS à quiconque de passer la ligne de la porte de garage lorsqu'elle est en train de se fermer.

INTRODUCTION

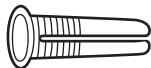
Installez la commande de porte à portée de vue de la porte de garage à une hauteur minimale de 5 pieds (1,5 m) au-dessus du sol, des paliers, des marches ou de toute autre surface de marche adjacente, hors de portée des jeunes enfants et loin des pièces mobiles de la porte.

REMARQUE : Il est possible que votre produit soit différent des illustrations.

MATÉRIEL



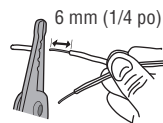
Vis 6 AB x 1-1/2 po (2)



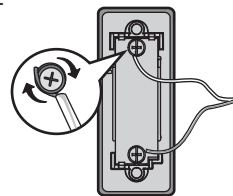
Ancrages pour cloisons sèches (2)

1. Dénudez 6 mm (1/4 po) d'isolant à une extrémité du fil et séparez les fils.
2. Connectez un fil à chacune des deux vis à l'arrière de la commande de porte. Les fils peuvent être connectés à l'une ou l'autre des vis.
3. Montez la commande de la porte avec le matériel fourni.

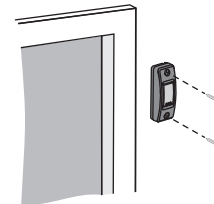
1



2



3



Installation

PANNEAU DE COMMANDE À PLUSIEURS FONCTIONS

AVERTISSEMENT

Pour éviter d'éventuelles BLESSURES GRAVES voire MORTELLES par électrocution :

- Vérifiez que l'alimentation n'est PAS branchée AVANT d'installer la commande de porte.
- Connectez la commande de porte UNIQUEMENT aux fils basse tension de 12 VOLTS.

Pour éviter d'éventuelles BLESSURES GRAVES voire MORTELLES causées par la fermeture d'une porte de garage :

- Installez la commande de porte à portée de vue de la porte de garage, hors de portée des jeunes enfants, à une hauteur minimale de 5 pieds (1,5 m) au-dessus du sol, des paliers, des marches ou de toute autre surface de marche adjacente, et loin de TOUTES les pièces mobiles de la porte.
- N'autorisez JAMAIS des enfants à utiliser ou jouer avec les boutons de commande de porte ou les émetteurs de la télécommande.
- Activez la porte UNIQUEMENT lorsqu'elle est clairement visible et correctement réglée, et qu'il n'y a pas d'obstacles au déplacement de la porte.
- Gardez TOUJOURS la porte de garage en vue jusqu'à ce qu'elle soit complètement fermée. Ne permettez JAMAIS à quiconque de passer la ligne de la porte de garage lorsqu'elle est en train de se fermer.

INTRODUCTION

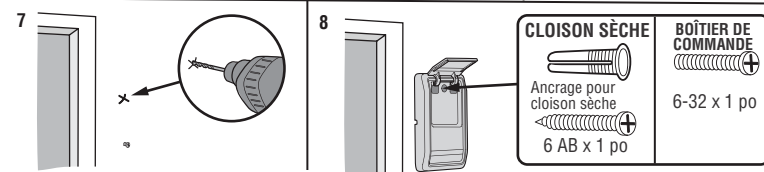
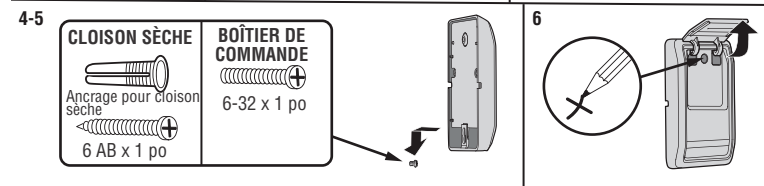
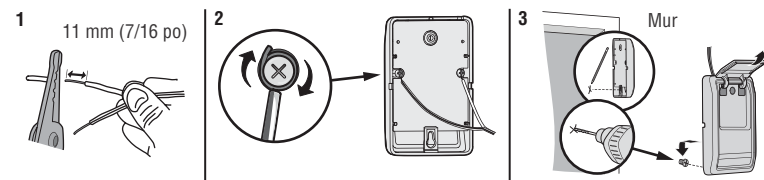
Les anciennes commandes de porte Chamberlain et les produits de tiers ne sont pas compatibles. Installez la commande de porte à portée de vue de la porte de garage, hors de portée des jeunes enfants, à une hauteur minimale de 1,5 m (5 pi) au-dessus du sol, des paliers, des marches ou de toute autre surface de marche adjacente, et loin de TOUTES les pièces mobiles de la porte. Pour les installations d'une boîte de commande, il n'est pas nécessaire de percer des trous ou d'installer des ancrages pour cloisons sèches. Utilisez les trous existants de la boîte de commande.

REMARQUE : Il est possible que votre produit soit différent des illustrations.

MATÉRIEL



1. Dénudez 11 mm (1/16 po) d'isolant à une extrémité du fil et séparez les fils.
2. Connectez un fil à chacune des deux vis à l'arrière de la commande de porte. Les fils peuvent être connectés à l'une ou l'autre des vis. Si votre garage est pré-câblé pour la commande de porte, choisissez deux fils à connecter et notez quels fils sont utilisés afin que les bons fils soient connectés à l'ouvre-porte de garage dans une étape ultérieure.
3. Marquez l'emplacement du trou de montage inférieur et percez un trou de 5/32 po.
4. Installez la vis inférieure, en laissant 3 mm (1/8 po) dépasser du mur.
5. Positionnez le trou inférieur de la commande de porte sur la vis et faites-la glisser en place.
6. Soulevez la barre de poussée et marquez le trou supérieur.
7. Retirez la commande de porte du mur et percez un trou de 5/32 po pour la vis du haut.
8. Positionnez le trou inférieur de la commande de porte sur la vis et faites-la glisser en place. Fixez la vis supérieure.



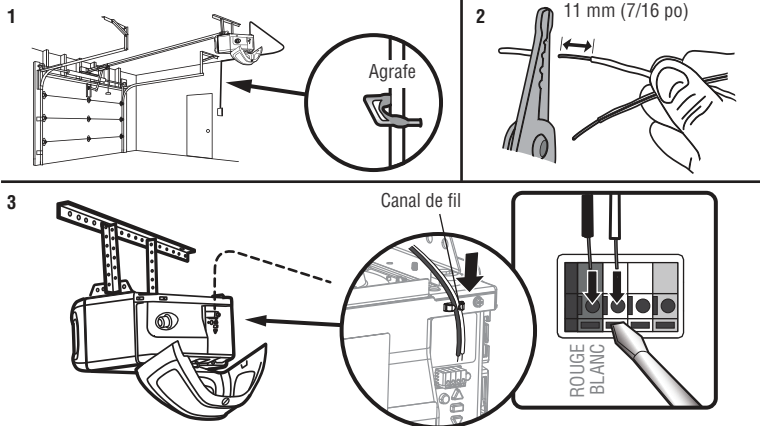
Installation

ÉTAPE 11 Câbler la commande de porte à l'ouvre-porte de garage

1. Faites passer le fil blanc et rouge/blanc de la commande de porte à l'ouvre-porte de garage. Fixez le fil au mur et au plafond avec l'agrafe (ne s'applique pas aux boîtes de commande ou aux installations pré-câblées). Ne percez pas le fil avec l'agrafe car ceci risquerait de créer un court-circuit ou un circuit ouvert.
2. Dénudez 11 mm (7/16 po) d'isolant à l'extrémité du fil, près de l'ouvre-porte de garage.
3. Connectez le fil aux bornes rouge et blanche de l'ouvre-porte de garage. Si votre garage est pré-câblé, veillez à utiliser les mêmes fils que ceux connectés à la commande de porte. Pour insérer ou libérer les fils de la borne, enfoncez la languette avec la pointe d'un tournevis.

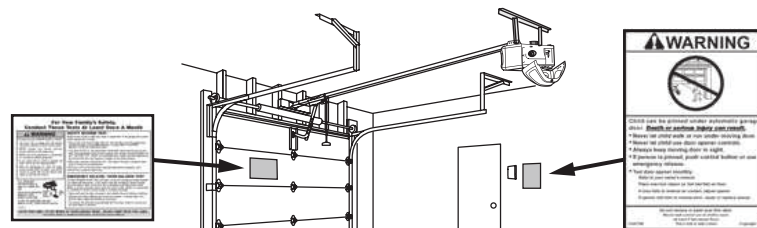
MATÉRIEL

Agrafe isolée (non illustré)



ÉTAPE 12 Fixer les étiquettes d'avertissement

1. Fixez l'étiquette d'avertissement de piégeage sur le mur, près de la commande de porte, avec des punaises ou des agrafes.
2. Fixez l'étiquette de test de déclenchement manuel/d'inversion de sécurité à un endroit visible à l'intérieur de la porte de garage.



Installation

ÉTAPE 13 Installer le Protector System®

AVERTISSEMENT

Vérifiez que l'alimentation n'est PAS connectée à l'ouvre-porte de garage AVANT d'installer le capteur d'inversion de sécurité. Pour éviter des BLESSURES GRAVES voire MORTELLES en fermant la porte de garage :

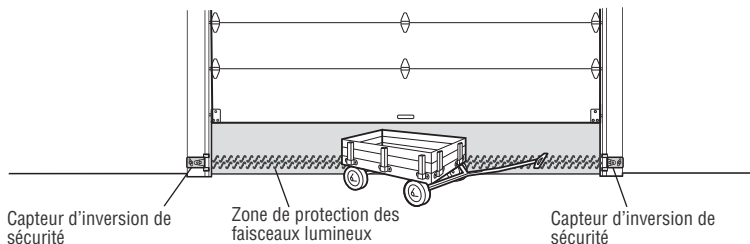
- Raccordez et alignez correctement le capteur d'inversion de sécurité. Ce dispositif de sécurité requis NE DOIT PAS être désactivé.
- Installez le capteur d'inversion de sécurité de sorte que le faisceau ne soit PAS à une HAUTEUR SUPÉRIEURE à 15 cm (6 po) du sol du garage.

IMPORTANT : Les capteurs d'inversion de sécurité DOIVENT être connectés et alignés correctement avant que l'ouvre-porte de garage ne se déplace vers le bas.

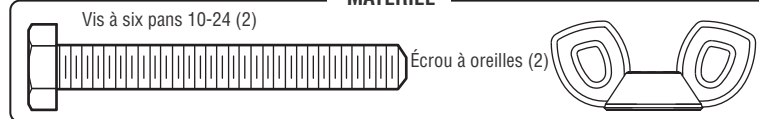
Le système de protection® comprend deux capteurs d'inversion de sécurité qui utilisent un faisceau lumineux pour empêcher la fermeture de la porte de garage. Le capteur émetteur (DEL orange) transmet le faisceau au capteur récepteur (DEL verte) lorsque les deux sont alimentés et alignés. Si un obstacle brise le faisceau lumineux pendant la fermeture de la porte, la porte s'arrête, puis retourne en position complètement ouverte.

En installant les capteurs d'inversion de sécurité, vérifiez ce qui suit :

- Les capteurs sont installés À L'INTÉRIEUR du garage.
- Les lentilles des capteurs se font face. **IMPORTANT : Ne laissez pas la lumière directe du soleil atteindre le capteur récepteur (DEL verte).**
- Le faisceau du capteur n'est PAS à une HAUTEUR SUPÉRIEURE à 15 cm (6 po) du sol et le faisceau lumineux n'est pas obstrué.



MATÉRIEL

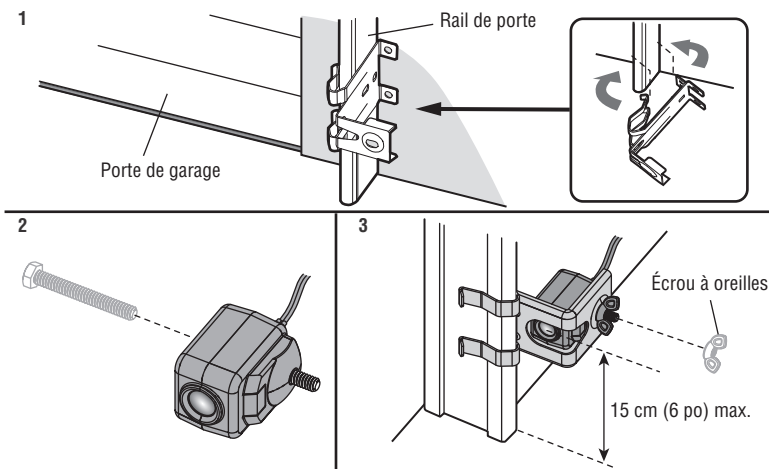


Les capteurs d'inversion de sécurité sont conçus pour se clipser sur le rail de la porte avec les supports de capteur fournis. Si le rail de porte ne supporte pas le support du capteur, une installation murale est recommandée. Le faisceau du capteur ne doit PAS être à une HAUTEUR SUPÉRIEURE à 15 cm (6 po) au-dessus du sol.

INSTALLATION DU RAIL DE PORTE

1. Faites glisser les bras incurvés du support de capteur autour du bord du rail de porte. Enclenchez-le de manière à ce que le support du capteur affleure le rail.
2. Faites glisser la vis à six pans à travers le capteur.
3. Fixez le capteur au support avec l'écrou à oreilles. Vérifiez que l'objectif n'est pas obstrué par le support.

Répétez les étapes avec l'autre capteur sur le rail de porte opposé. Les deux lentilles doivent se faire face.



Installation

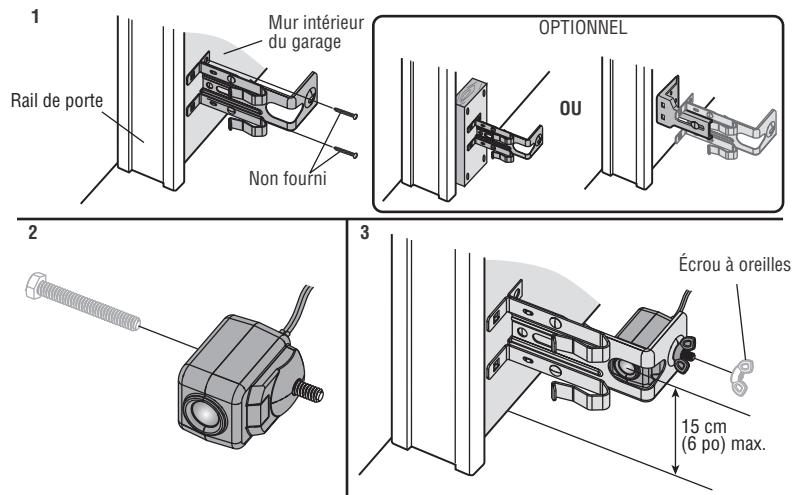
ÉTAPE 13 Installer le Protector System (suite)

OPTION MURALE

Assurez-vous que les supports de chaque côté sont éloignés du rail de la porte et ont le même dégagement afin que les capteurs s'alignent correctement. Si un dégagement supplémentaire est nécessaire, utilisez des supports d'extension 041A5281-1 (non fournis) ou des blocs de bois.

1. Fixez le support du capteur contre le mur avec deux tirefonds (non fournis).
2. Faites glisser la vis à six pans à travers le capteur.
3. Fixez le capteur au support avec l'écrou à oreilles. Vérifiez que l'objectif n'est pas obstrué par le support.

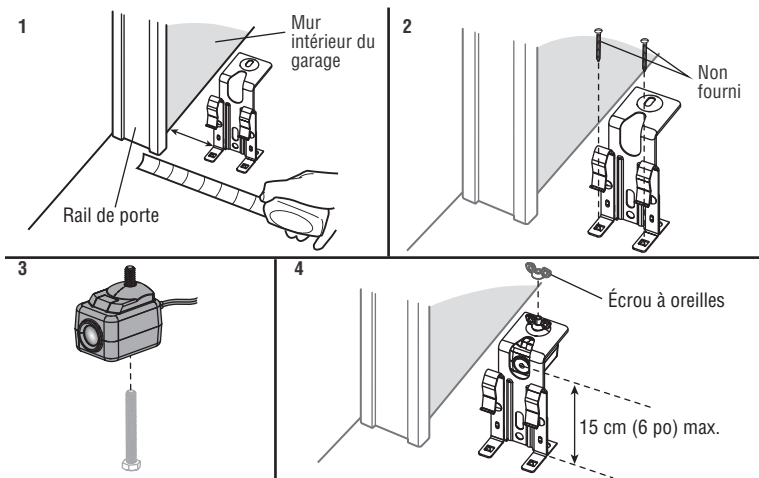
Répétez les étapes avec l'autre capteur sur le côté opposé de la porte de garage. Les deux lentilles doivent se faire face.



OPTION AU SOL

1. Mesurez la position des deux supports de capteur afin qu'ils soient à la même distance du mur et sans obstruction.
2. Fixez le support au sol avec des ancrages à béton (non fournis).
3. Faites glisser la vis à six pans à travers le capteur.
4. Fixez le capteur au support avec l'écrou à oreilles. Vérifiez que l'objectif n'est pas obstrué par le support.

Répétez les étapes avec l'autre capteur sur le côté opposé de la porte de garage. Les deux lentilles doivent se faire face.



Installation

ÉTAPE 14 Câbler les capteurs d'inversion de sécurité

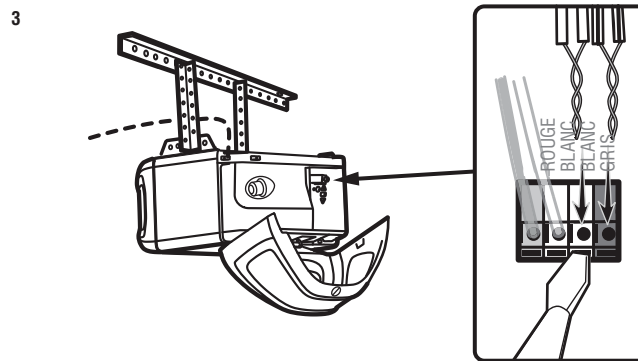
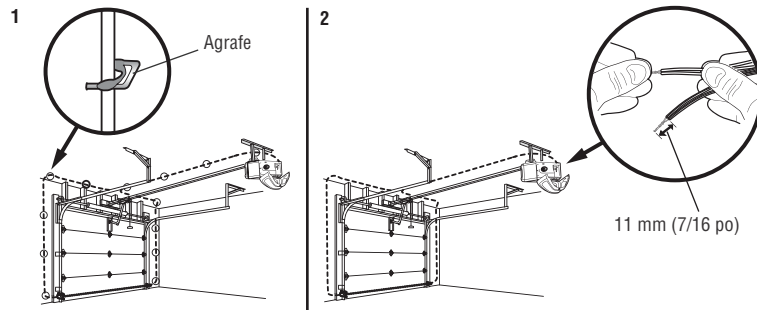
Si votre garage a un câblage pré-installé pour les capteurs d'inversion de sécurité, voir l'OPTION B – INSTALLATION PRÉ-CÂBLÉE, page 29.

OPTION A : INSTALLATION SANS PRÉ-CÂBLAGE

1. Faites passer le fil des deux capteurs à l'ouvre-porte de garage. Fixez avec des agrafes mais NE percez PAS le fil.
2. Séparez les fils du capteur et dénudez l'isolant à chaque extrémité. Torsadez les deux fils blancs ensemble. Torsadez ensuite les deux fils blanc/noir ensemble.
3. À l'aide d'un tournevis, enfoncez les languettes des bornes et insérez les fils blancs dans la borne blanche. Insérez les fils blanc/noir dans la borne grise.

MATÉRIEL

Agrafe isolée (non illustré)

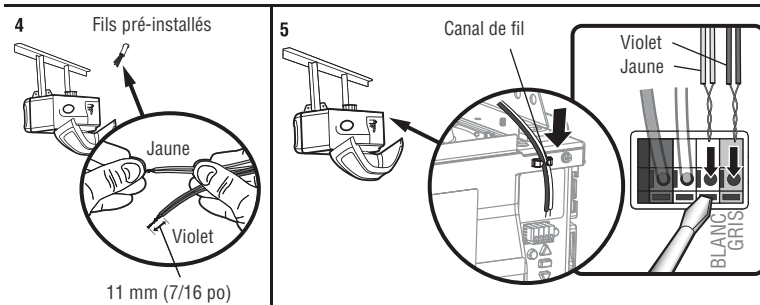
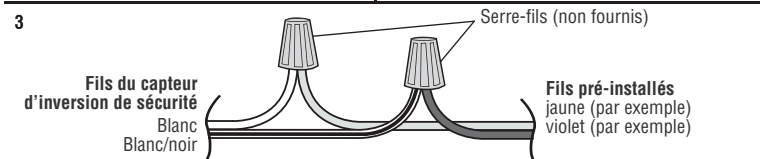
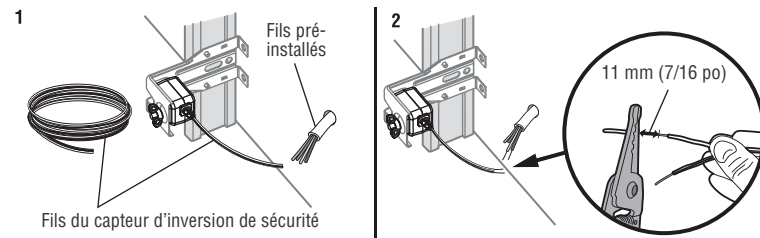


Installation

ÉTAPE 14 Câbler les capteurs d'inversion de sécurité (suite)

OPTION B : INSTALLATION PRÉCÂBLÉE

1. Coupez les fils du capteur, en vous assurant qu'il y a une longueur suffisante de fil pour atteindre les fils préinstallés du mur.
2. Séparez les fils du capteur et dénudez l'isolant à chaque extrémité. Choisissez deux des fils préinstallés et dénudez l'isolant à chaque extrémité. Choisissez les fils préinstallés de la même couleur pour chaque capteur.
3. Connectez les fils préinstallés aux fils du capteur avec des serre-fils en vous assurant que les couleurs correspondent pour chaque capteur.
4. Au niveau de l'ouvre-porte de garage, dénudez l'extrémité des fils connectés auparavant aux capteurs. Torsadez les fils de même couleur ensemble.
5. À l'aide d'un tournevis, enfoncez les languettes des bornes et insérez la couleur du fil connecté au fil blanc du capteur dans la borne blanche. Insérez l'autre couleur de fil connecté au fil blanc/noir du capteur dans la borne grise.



Installation

ÉTAPE 15 Connecter l'alimentation

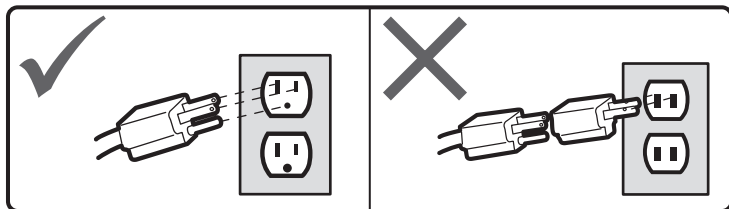
AVERTISSEMENT

Pour éviter les risques de BLESSURES GRAVES voire MORTELLES par électrocution ou incendie :

- Assurez-vous que le courant n'est PAS connecté à l'ouvre-porte, et débranchez le courant du circuit AVANT de retirer le couvercle pour établir une connexion permanente.
- L'installation et le câblage de la porte de garage DOIVENT être conformes à TOUS les codes électriques et de construction locaux.
- N'utilisez JAMAIS de rallonge, d'adaptateur à 2 fils ou ne modifiez en AUCUN cas la fiche pour l'adapter à la prise. Assurez-vous que l'ouvre-porte est mis à la terre.

Pour éviter les difficultés d'installation, assurez-vous de ne pas faire fonctionner l'ouvre-porte à ce moment-là.

Pour réduire le risque de choc électrique, votre ouvre-porte de garage est équipé d'une fiche de type mise à la terre avec une troisième goupille de mise à la terre. Cette fiche rentre seulement dans une prise de terre. Si la fiche ne rentre pas dans la prise, communiquez avec un électricien qualifié pour faire installer une prise adéquate.



IL EXISTE DEUX OPTIONS POUR CONNECTER L'ALIMENTATION :

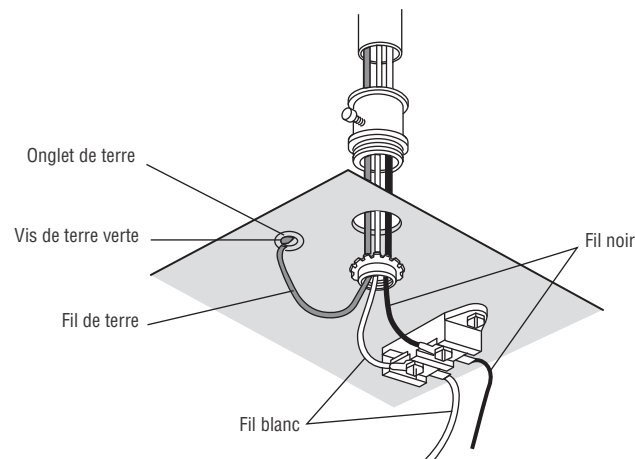
OPTION A - CÂBLAGE TYPIQUE

1. Branchez l'ouvre-porte de garage dans une prise de courant mise à la terre.
2. NE PAS faire fonctionner l'ouvre-porte de garage à ce moment-là.

OPTION B - CÂBLAGE PERMANENT

Si un câblage permanent est requis par votre code local, consultez la procédure suivante. Pour effectuer une connexion permanente à travers le trou de 7/8 pouces dans le haut de l'unité moteur (selon le code local) :

1. Retirez les vis du couvercle de l'unité moteur et mettez le couvercle de côté.
2. Retirez le cordon à trois broches qui y est attaché.
3. Connectez le fil noir (phase) à la vis de la borne en laiton; le fil blanc (neutre) à la vis de la borne argentée; et le fil de terre à la vis de terre verte. L'ouvre-porte doit être mis à la terre.
4. Réinstallez le couvercle.

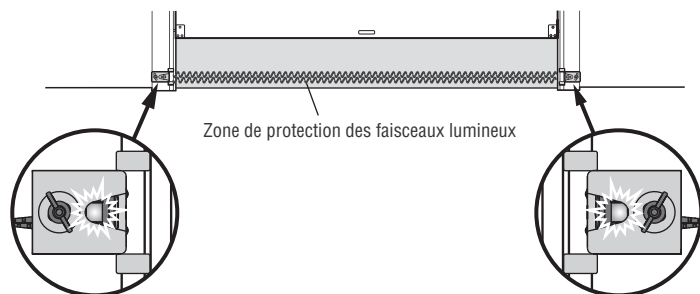


Installation

ÉTAPE 16 Aligner les capteurs d'inversion de sécurité

IMPORTANT : Les capteurs d'inversion de sécurité **DOIVENT** être connectés et alignés correctement avant que l'ouvre-porte de garage ne se déplace vers le bas.

Lorsque l'ouvre-porte de garage est alimenté en électricité, vérifiez les capteurs d'inversion de sécurité. Si les capteurs sont alignés et câblés correctement, les deux voyants à DEL s'allument en continu.

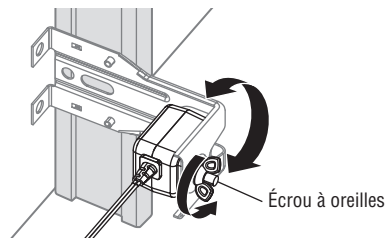


Capteur d'envoi - Voyant DEL ambre

Capteur de réception - LED verte
Un autocollant est collé au dos du capteur de réception.

Pour aligner les capteurs d'inversion de sécurité :

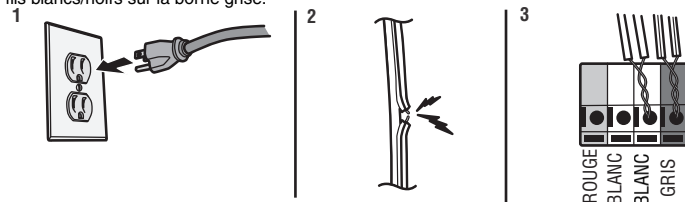
1. Desserrez les écrous à oreilles.
2. Ajustez les capteurs vers le haut ou vers le bas jusqu'à ce que les deux voyants DEL s'allument de manière continue, indiquant l'alignement.
3. Serrez l'écrou à oreilles pour fixer le capteur.



DÉPANNAGE DU CAPTEUR DE SÉCURITÉ

Si l'un des deux voyants des capteurs est éteint, le capteur n'est pas alimenté :

1. Vérifiez que l'ouvre-porte de garage est alimenté en électricité.
2. Vérifiez que le fil du capteur n'est pas court-circuité ou cassé.
3. Vérifiez que les capteurs sont correctement câblés; les fils blancs sur la borne blanche et les fils blancs/noirs sur la borne grise.



Si le voyant vert du capteur récepteur clignote, les capteurs sont obstrués ou mal alignés :

1. Vérifiez que le faisceau lumineux du capteur n'est pas obstrué.
2. Alignez les capteurs.
3. Si le capteur de réception (DEL verte) fait face à la lumière directe du soleil, interchangez le capteur de réception avec le capteur d'envoi et répétez l'ÉTAPE 12 de l'installation Protector System® page 27 pour garantir le bon fonctionnement.

ÉTAPE 17 S'assurer que la commande de la porte est correctement câblée

Si la commande de porte a été installée et câblée correctement, la DEL de commande sur le panneau de commande clignotera ou la DEL derrière le bouton-poussoir clignotera si l'installation a été effectuée correctement.

Ajustements

Introduction

AVERTISSEMENT

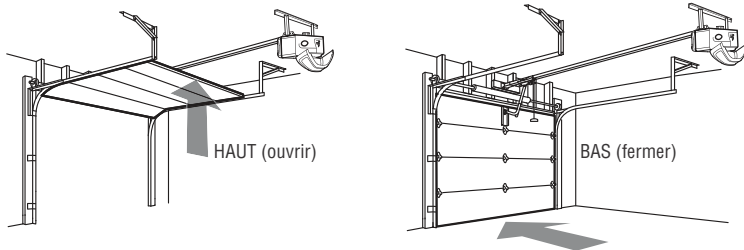
Si le capteur d'inversion de sécurité n'est pas installé correctement, les personnes (en particulier les jeunes enfants) peuvent SUBIR DES BLESSURES GRAVES voire MORTELLES par une porte de garage qui se ferme.

- Un réglage incorrect des limites de déplacement de la porte de garage empêchera le bon fonctionnement du système d'inversion de sécurité.
- Après TOUT réglage, le système d'inversion de sécurité DOIT être testé. La porte DOIT s'inverser au contact d'un objet d'une hauteur de 3,8 cm (1-1/2 po) (ou un 2x4 posé à plat) sur le sol.

ATTENTION

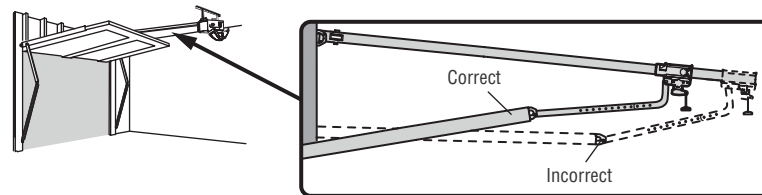
Pour éviter d'endommager les véhicules, assurez-vous que la porte complètement ouverte offre un espace suffisant.

L'ouvre-porte de votre garage est conçu avec des commandes électroniques pour faciliter la configuration et les réglages.



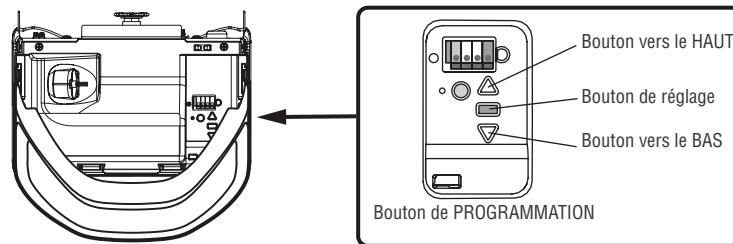
PORTES D'UNE SEULE PIÈCE UNIQUEMENT

Lors du réglage du déplacement vers le haut d'une porte à une seule pièce, assurez-vous que la porte n'est pas inclinée vers l'arrière lorsqu'elle est complètement ouverte (HAUT). Si la porte est inclinée vers l'arrière, cela provoquera des secousses inutiles lors de l'ouverture ou de la fermeture de la porte.



Bouton de programmation

Les boutons de programmation sont situés sur le panneau latéral gauche de l'ouvre-porte de garage et sont utilisés pour programmer le déplacement. Pendant la programmation, les boutons fléchés vers le HAUT et le BAS peuvent être utilisés pour déplacer la porte selon vos besoins.



Ajustements

1 Programmer le déplacement

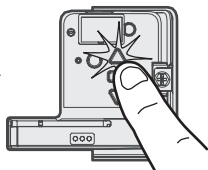
AVERTISSEMENT

Si le capteur d'inversion de sécurité n'est pas installé correctement, les personnes (en particulier les jeunes enfants) peuvent SUBIR DES BLESSURES GRAVES voire MORTELLES par une porte de garage qui se ferme.

- Un réglage incorrect des limites de déplacement de la porte de garage empêchera le bon fonctionnement du système d'inversion de sécurité.
- Après TOUT réglage, le système d'inversion de sécurité DOIT être testé. La porte DOIT s'inverser au contact d'un objet d'une hauteur de 2 cm (1-1/2 po) (ou un 2x4 posé à plat) sur le sol.

Remarque : Pendant la programmation, les boutons fléchés vers le HAUT et vers le BAS peuvent être utilisés pour déplacer la porte selon les besoins.

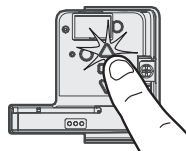
1 Appuyez sur le bouton de réglage et maintenez-le enfoncé jusqu'à ce que le bouton fléché vers le HAUT commence à clignoter et/ou qu'un bip se fasse entendre. Les capteurs d'inversion de sécurité seront déconnectés pendant le processus de programmation du déplacement.



2 Appuyez et maintenez le bouton fléché vers le HAUT jusqu'à ce que la porte soit dans la position OUVERTE souhaitée.



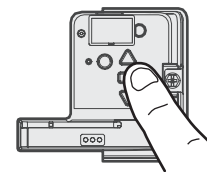
3 Lorsque la porte est dans la position souhaitée, appuyez et relâchez le bouton de réglage. Les lumières de l'ouvre-porte de garage clignoteront deux fois et le bouton fléché vers le BAS commencera à clignoter.



4 Appuyez et maintenez le bouton fléché vers le BAS jusqu'à ce que la porte soit dans la position BASSE souhaitée.



5 Lorsque la porte est dans la position BASSE souhaitée, appuyez et relâchez le bouton de réglage. Les lumières de l'ouvre-porte de garage clignoteront deux fois. Le programme du déplacement est maintenant terminé. Si les lumières de l'ouvre-porte de garage clignotent 5 fois, la programmation est terminée et les limites de déplacement n'ont pas été réglées. Veuillez redémarrer le processus de la programmation du déplacement.



2 Régler la force automatique

Lorsque les positions de montée et de descente ont été réglées manuellement, les capteurs d'inversion de sécurité se reconnectent et deviennent opérationnels. L'ouvre-porte entre ensuite dans une opération de détection de force en déplaçant automatiquement la porte pour l'ouvrir et la fermer. L'ouvre-porte de garage émet une alerte sonore et visuelle avant d'ouvrir et de fermer automatiquement la porte. L'ouvre-porte de garage émettra trois bips, confirmant que la configuration de la force automatique s'est déroulée avec succès. Le réglage est terminé.

Si vous entendez un long bip après que la porte ait tenté de se déplacer, cela signifie que le réglage de la force automatique ne s'est pas déroulé correctement. Veuillez recommencer à l'étape 1 de Programmer le déplacement.



Ajustements

3 Tester le système d'inversion de sécurité

AVERTISSEMENT

Si le capteur d'inversion de sécurité n'est pas installé correctement, les personnes (en particulier les jeunes enfants) peuvent SUBIR DES BLESSURES GRAVES voire MORTELLES par une porte de garage qui se ferme.

- Le système d'inversion de sécurité DOIT être testé tous les mois.
- Après TOUT réglage, le système d'inversion de sécurité DOIT être testé. La porte DOIT s'inverser au contact d'un objet de 3,8 cm (1-1/2 po) de haut (ou 2x4 posé à plat) sur le sol.

- 1** La porte étant complètement ouverte, placez une planche de 3,8 cm (1 1/2 pouce) ou un 2x4 posé à plat sur le sol, centré(e) sous la porte du garage.



- 2** La porte étant complètement ouverte, placez une planche de 3,8 cm (1 1/2 pouce) ou un 2x4 posé à plat sur le sol, centré(e) sous la porte du garage.



Si la porte s'arrête mais ne se réouvre pas :

1. Répétez la programmation du déplacement (voir l'étape de réglage 1) ;
2. Répétez le test d'inversion de sécurité.

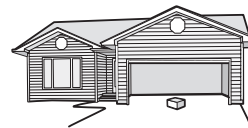
Si le test continue d'échouer, appelez un technicien qualifié en systèmes de portes.

4 Tester le Protector System®

AVERTISSEMENT

Si le capteur d'inversion de sécurité n'est pas installé correctement, les personnes (en particulier les jeunes enfants) peuvent SUBIR DES BLESSURES GRAVES voire MORTELLES par une porte de garage qui se ferme.

- 1** Ouvrez la porte. Placez un obstacle sur le chemin de la porte.



- 2** Appuyez sur le bouton poussoir de la télécommande pour fermer la porte. La porte ne bougera pas de plus de 2,5 cm (1 po).



L'ouvre-porte de garage ne se fermera pas à partir d'une télécommande si le témoin lumineux de l'un ou l'autre des capteurs est éteint (ce qui vous avertit du fait que le capteur est mal aligné ou obstrué).

Si l'ouvre-porte de garage ferme la porte lorsque le capteur d'inversion de sécurité est obstrué (et que les capteurs ne sont pas à plus de 15 cm [6 po] du sol), appelez un technicien qualifié en systèmes de portes.

Commande de l'application myQ®

Connectez-vous avec votre téléphone intelligent*

VOUS AUREZ BESOIN :

- Un téléphone intelligent, une tablette ou un ordinateur portable compatible Wi-Fi®
- Une connexion Internet à large bande
- Signal Wi-Fi® dans le garage (2,4 GHz, 802,11b/g/n requis), voir la page 5
- Mot de passe de votre réseau domestique (le compte principal du routeur; pas le réseau pour invités))
- Numéro de série myQ®, situé sur l'ouvre-porte de garage

TÉLÉCHARGER L'APPLICATION myQ® POUR CRÉER UN COMPTE ET SE CONNECTER

Ouvrez et fermez votre porte, recevez des alertes et définissez des horaires à partir de n'importe où. Les ouvre-porte de garage intelligents connectés

Reçoivent aussi des mises à jour logicielles pour s'assurer que l'ouvre-porte puisse utiliser les plus récentes caractéristiques de fonctionnement.

L'ouvre-porte de garage doit effectuer un cycle complet avant d'activer la programmation Wi-Fi®.

1. Téléchargez l'application myQ® App.
2. Créez un compte et connectez-vous.

Si l'application myQ® est déjà installée :

1. Vérifiez que votre appareil mobile possède le plus récent logiciel.
2. Téléchargez la dernière version de l'application myQ®.



Pour plus d'information sur la connexion de votre ouvre-porte de garage, consultez le site support.chamberlaingroup.com.

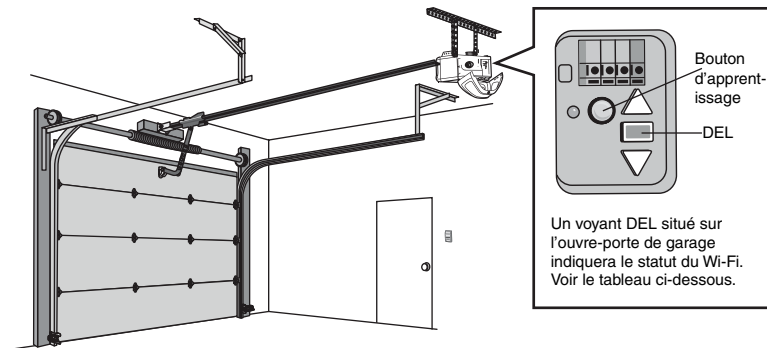
Remarques

Pour effacer les paramètres Wi-Fi® de l'ouvre-porte, voir page 39.

Google Play et le logo Google Play sont des marques de commerce de Google LLC.

L'App Store et les logos Apple et App Store sont des marques commerciales d'Apple Inc.

*Le contrôle par téléphone intelligent n'est pas disponible avec les modèles C2102 et D2101.



Statut Wi-Fi	
DEL	Définition
Bleu	Éteint - Le Wi-Fi® n'est pas activé. Cilignotant - L'ouvre-porte de garage est en mode d'apprentissage Wi-Fi®. Allumé en continu - L'appareil mobile est connecté à l'ouvre-porte de garage.
Bleu + Vert	Cilignotant - Tentative de connexion au routeur.
Vert	Cilignotant - Tentative de connexion au serveur Internet. Allumé en continu - Le Wi-Fi® a été configuré et l'ouvre-porte de garage est connecté à Internet.

CONSIGNES DE SÉCURITÉ IMPORTANTES



Pour réduire le risque de BLESSURES GRAVES voire MORTELLES :

1. LISEZ ET SUIVEZ TOUS LES AVERTISSEMENTS ET TOUTES LES INSTRUCTIONS.
2. Gardez TOUJOURS les télécommandes hors de portée des enfants. Ne permettez JAMAIS aux enfants de manipuler ou de jouer avec les boutons-poussoirs ou les télécommandes de la porte de garage.
3. Activez la porte UNIQUEMENT lorsqu'elle est clairement visible et réglée correctement, et qu'il n'y a pas d'obstacles à son déplacement.
4. Gardez TOUJOURS la porte de garage en vue et loin des personnes et des objets jusqu'à ce qu'elle soit complètement fermée. NE TRAVERSEZ JAMAIS LA PORTE LORSQU'ELLE EST EN MOUVEMENT.
5. PERSONNE NE DEVRAIT PASSER SOUS UNE PORTE ARRÊTÉE OU PARTIELLEMENT OUVERTE.
6. Dans la mesure du possible, utilisez UNIQUEMENT la poignée de déclenchement d'urgence pour désengager le chariot lorsque la porte du garage est FERMÉE. Soyez prudent lorsque vous utilisez cette poignée pendant que la porte est ouverte. Des ressorts abîmés ou une porte mal équilibrée pourraient entraîner une chute rapide ou inattendue d'une porte ouverte et augmenter le risque de BLESSURE GRAVE voire MORTELLE.
7. N'utilisez JAMAIS la poignée de déclenchement d'urgence si l'entrée de la porte de garage est obstruée.
8. N'utilisez JAMAIS la poignée pour ouvrir ou fermer la porte du garage. Si le nœud de la corde se défait, vous risquez de tomber.
9. Après TOUT réglage, le système d'inversion de sécurité DOIT être testé.
10. Le système d'inversion de sécurité DOIT être testé tous les mois. La porte DOIT s'inverser au contact d'un objet de 3,8 cm de haut (ou 2x4 posé à plat) sur le sol. Une installation inadéquate de l'ouvre-porte de garage augmente le risque de BLESSURE GRAVE ou FATALE.
11. GARDEZ TOUJOURS LA PORTE DE GARAGE CORRECTEMENT CALBRÉE (voir page 3). Une porte mal équilibrée risque de ne PAS s'inverser lorsque cela est nécessaire et pourrait entraîner des BLESSURES GRAVES voir MORTELLES.
12. TOUTES les réparations de câbles, ressorts et autre matériel, qui sont TOUS sous une tension EXTRÊME, DOIVENT être effectuées par un technicien en systèmes de portes qualifié.
13. Débranchez TOUJOURS l'alimentation électrique de l'ouvre-porte de garage AVANT d'effectuer TOUTE réparation ou d'enlever les recouvrements.
14. Ce système de commande est équipé d'une fonction de marche sans surveillance. La porte pourrait bouger de façon inattendue. NE TRAVERSEZ JAMAIS LA PORTE LORSQU'ELLE EST EN MOUVEMENT.
15. N'INSTALLEZ PAS cet appareil sur une porte d'une seule pièce si vous utilisez des dispositifs ou des fonctionnalités permettant une fermeture sans surveillance. Les dispositifs et fonctionnalités sans surveillance doivent être utilisés UNIQUEMENT avec des portes sectionnelles.

16. CONSERVER CES INSTRUCTIONS.

Utilisation de votre ouvre-porte de garage

L'ouvre-porte de garage peut être activé par une commande de porte murale, une télécommande, un système d'accès sans clé sans-fil ou l'application myQ®.

Lorsque la porte est fermée et que l'ouvre-porte de garage est activé, la porte s'ouvre. Si la porte entre en contact avec un obstacle pendant l'ouverture, la porte s'arrête, l'ouvre-porte émet des bips et les lumières clignent 5 fois. Lorsque la porte est dans une position autre que fermée et que l'ouvre-porte de garage est activé, la porte se ferme. Si la porte de garage entre en contact avec un obstacle pendant la fermeture, la porte s'inverse, l'ouvre-porte émet des bips et les lumières clignent 5 fois.

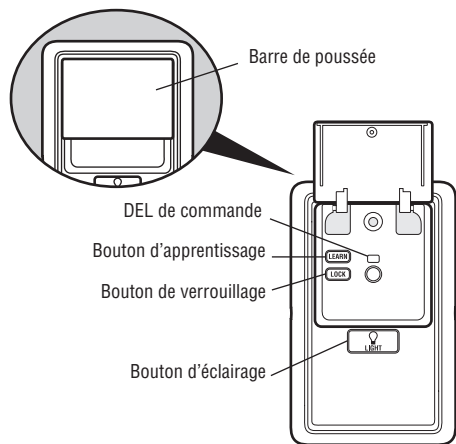
Cependant, vous pouvez fermer la porte si vous maintenez le bouton de la commande de la porte ou du système d'accès sans clé jusqu'à ce que la porte soit complètement fermée.

Les capteurs d'inversion de sécurité n'affectent pas le cycle d'ouverture. Le capteur d'inversion de sécurité doit être connecté et aligné correctement avant que l'ouvre-porte de garage fasse descendre la porte.

Les lumières de l'ouvre-porte de garage s'allument lorsque l'ouvre-porte est initialement branché, que l'ouvre-porte est activé ou que le courant est rétabli après une interruption. Les lumières de l'ouvre-porte de garage s'éteignent automatiquement après une durée déterminée. Pour régler les paramètres d'éclairage, voir *Utilisation de votre commande de porte*.

Fonctionnement

Utilisation de la commande de votre porte PANNEAU DE COMMANDE MULTIFONCTION



SYNCHRONIZER LA COMMANDE DE PORTE : Pour synchroniser la commande de la porte à l'ouvre-porte du garage, appuyez sur la barre de poussée jusqu'à ce que l'ouvre-porte du garage se mette en fonction (cela peut prendre jusqu'à trois poussées). Essayez la commande de la porte en appuyant sur la barre de poussée, chaque poussée sur la barre de poussée activera l'ouvre-porte du garage.

BARRE DE POUSSÉE : Appuyez sur la barre de poussée pour ouvrir ou fermer la porte.

BOUTON LEARN (apprentissage) : Utilisez-le pour programmer des télécommandes compatibles, des entrées sans clé sans fil et des dispositifs myQ® à l'ouvre-porte de garage.

BOUTON LOCK (verrouillage) : Empêche les télécommandes de fonctionner, tout en permettant l'activation à partir de la commande de l'ouvre-porte ou système d'accès sans clé. (Le réglage d'usine est désactivé.)

Activer :

Appuyez et maintenez le bouton LOCK pendant deux secondes. Le voyant DEL clignote tant que la fonction de verrouillage est activée.

Désactiver :

Appuyez et maintenez le bouton LOCK pendant deux secondes. Le voyant DEL cesse de clignoter et le fonctionnement normal reprend.

BOUTON LIGHT : Allume ou éteint les lumières de l'ouvre-porte de garage. Les lumières restent allumées pendant 4 minutes et 30 secondes (réglage usine). Le bouton LIGHT ne permet pas de contrôler les lumières lorsque la porte est en mouvement.

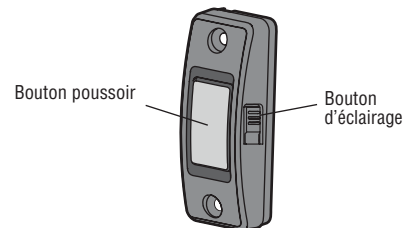
Pour modifier la durée pendant laquelle les lumières restent allumées :

Appuyez sur le bouton LOCK et maintenez-le enfoncé (environ 10 secondes) jusqu'à ce que les lumières de l'ouvre-porte de garage clignotent. L'intervalle de temps est indiqué par le nombre de clignotements de l'ouvre-porte de garage :

- 1 clignotement représente 1-1/2 minute
- 2 clignotements représentent 2-1/2 minutes
- 3 clignotements représentent 3-1/2 minutes
- 4 clignotements représentent 4-1/2 minutes

Pour passer le cycle des intervalles, répétez les étapes ci-dessus. Si la barre de poussée clignote continuellement, le verrouillage doit être désactivé.

BOUTON POUSSOIR DE LA COMMANDE DE PORTE



SYNCHRONIZER LA COMMANDE DE PORTE : Pour synchroniser la commande de la porte à l'ouvre-porte de garage, appuyez sur le bouton poussoir jusqu'à ce que l'ouvre-porte du garage se mette en fonction (cela peut prendre jusqu'à trois poussées).

BOUTON-POUSSOIR : Enfoncez le bouton LIGHT pour allumer ou éteindre les lumières de l'ouvre-porte de garage. Lorsque les lumières sont allumées, elles le demeureront jusqu'à ce que le bouton LIGHT soit enfoncé à nouveau, ou jusqu'à ce que l'ouvre-porte de garage soit activé. Une fois l'ouvre-porte de garage activé, les lumières s'éteignent après le délai précisé (le paramètre réglé en usine est de 4 minutes et demie). Le bouton LIGHT ne permet pas de contrôler les lumières lorsque la porte est en mouvement.

Fonctionnement

Télécommande et entrée sans clé

LA TÉLÉCOMMANDE PRÉPROGRAMMÉE COMPRISE, VOUS N'AVEZ PAS BESOIN DE PROGRAMMER LA TÉLÉCOMMANDE.

Pour ajouter ou reprogrammer une télécommande, suivez les instructions ci-dessous. Les télécommandes plus anciennes de Chamberlain NE sont PAS compatibles.

PROGRAMMATION AVEC LE PANNEAU DE COMMANDE MULTIFONCTIONNEL

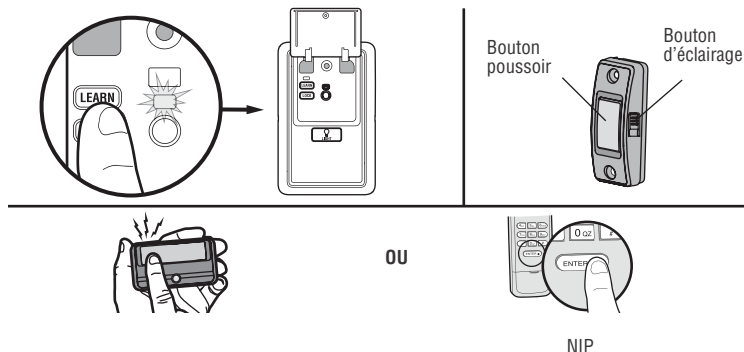
1. Appuyez sur le bouton LEARN (apprentissage) sur la commande de la porte pour accéder au mode de programmation. Le voyant à DEL de la commande clignotera une fois.
2. Appuyez à nouveau sur le bouton LEARN (apprentissage), le voyant à DEL de la commande clignotera à nouveau.
3. **Télécommande** : Appuyez sur le bouton de la commande que vous voulez utiliser pour faire fonctionner votre porte de garage.

Entrée sans clé : Entrez un numéro d'identification personnel (NIP) à 4 chiffres de votre choix sur le clavier du dispositif d'entrée sans clé. Ensuite, appuyez et maintenez le bouton ENTER (entrée).

PROGRAMMATION AU MOYEN DU BOUTON-POUSOIR DE LA COMMANDE DE PORTE

1. Enfoncez le bouton LIGHT et le bouton-poussoir jusqu'à ce que la DEL du bouton-poussoir commence à clignoter.
2. **Télécommande** : Appuyez sur le bouton de la télécommande que vous voulez utiliser pour faire fonctionner votre porte de garage.

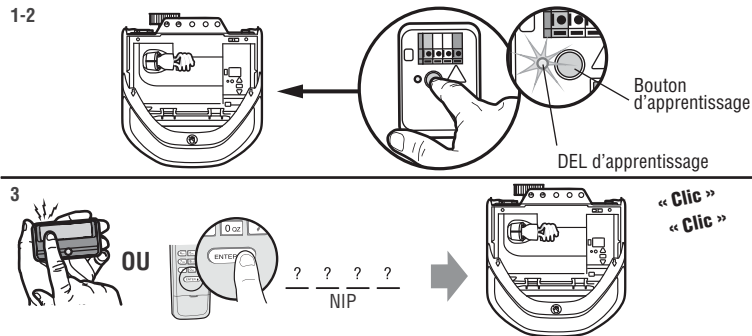
Entrée sans clé : Entrez un numéro d'identification personnel (NIP) à 4 chiffres de votre choix sur le clavier du dispositif d'entrée sans clé. Ensuite, appuyez et maintenez le bouton ENTER.



PROGRAMMATION À L'AIDE DU BOUTON DE L'OUVRE-PORTE DE GARAGE LEARN (APPRENTISSAGE)

1. Trouvez le bouton LEARN (apprentissage).
2. Appuyez et relâchez immédiatement le bouton LEARN (apprentissage). Le VOYANT À DEL LEARN restera allumé pendant 30 secondes. Pendant les 30 secondes...
3. **Commande à distance** : Appuyez et maintenez la touche de la télécommande que vous souhaitez utiliser. **Entrée sans clé** : Saisissez un numéro d'identification personnel (NIP) à 4 chiffres de votre choix sur le clavier. Ensuite, appuyez et maintenez le bouton ENTER.

Relâchez le bouton lorsque les lumières de l'ouvre-porte de garage clignotent ou vous entendez deux clics.



HomeLink®

Si votre véhicule est équipé de HomeLink®, vous aurez peut-être besoin d'un Compatibility Bridge™ (non compris). Visitez bridge.chamberlain.com pour savoir si vous avez besoin d'un Bridge (pont).

Les lumières de l'ouvre-porte de garage clignoteront (ou vous entendrez deux clics) lorsque le code est programmé. Refaites les étapes pour programmer des télécommandes ou des dispositifs d'entrée sans clé supplémentaires. Si la programmation ne fonctionne pas, suivez les étapes de la programmation en utilisant le bouton LEARN (apprentissage) de l'ouvre-porte de garage.

Fonctionnement

Effacer la mémoire

EFFACER TOUTES LES TÉLÉCOMMANDES ET LES ENTRÉES SANS CLÉS

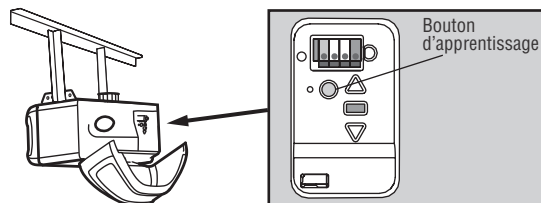
1. Appuyez et maintenez le bouton LEARN (apprentissage) sur l'ouvre-porte jusqu'à ce que le voyant à DEL LEARN s'éteigne (environ 6 secondes). Tous les codes de télécommandes et des entrées sans clé sont maintenant effacés. Reprogrammez tout accessoire que vous voulez utiliser.

EFFACER TOUS LES APPAREILS Y COMPRIS les accessoires compatibles myQ®

1. Appuyez et maintenez le bouton LEARN (apprentissage) sur l'ouvre-porte jusqu'à ce que le voyant à DEL LEARN s'éteigne (environ 6 secondes).
2. Appuyez immédiatement sur le bouton LEARN (apprentissage) et maintenez-le enfoncé jusqu'à ce que le voyant à DEL LEARN s'éteigne. Tous les codes sont maintenant supprimés. Reprogrammez tout accessoire que vous voulez utiliser.

SUPPRIMER LA CONNEXION DE L'OUVRE-PORTE DE GARAGE DU RÉSEAU WI-FI® DOMESTIQUE

1. Appuyez et maintenez le bouton noir de réglage sur l'ouvre-porte de garage jusqu'à ce que vous entendiez trois bips (environ six secondes).



Ouvrir la porte manuellement

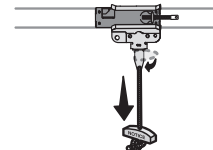
AVERTISSEMENT

Pour éviter d'éventuelles BLESSURES GRAVES voire MORTELLES causées par une porte de garage qui tombe :

- Utilisez si possible la poignée de déclenchement d'urgence pour dégager le chariot **UNIQUEMENT** lorsque la porte de garage est **FERMÉE**. Des ressorts faibles ou cassés, ou une porte déséquilibrée peuvent entraîner une chute rapide et/ou inattendue d'une porte ouverte.
- N'utilisez **JAMAIS** la poignée de déclenchement d'urgence avant que toutes les personnes et les obstacles aient été retirés du trajet qu'elle suivra.
- N'utilisez **JAMAIS** la poignée pour ouvrir ou fermer la porte. Si le nœud de la corde se défait, vous risquez de tomber.

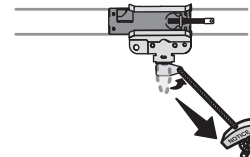
DÉCONNECTER LE CHARIOT

1. Si possible, la porte devrait être fermée complètement.
2. Tirez sur la poignée de déclenchement d'urgence afin que le bras de déclenchement du chariot s'enclenche en position verticale. La porte peut maintenant être montée et descendue aussi souvent que nécessaire.



POUR RECONNECTER LE CHARIOT

1. Tirez la poignée de déclenchement vers l'ouvre-porte de garage afin que le chariot s'enclenche en position horizontale. Le chariot se connectera à nouveau à la prochaine opération vers le HAUT ou le BAS, soit de façon manuelle soit en utilisant la commande de la porte ou la télécommande.



Entretien

Planification de l'entretien

TOUS LES MOIS

- Activez manuellement la porte. Si elle est déséquilibrée ou pliée, appelez un technicien qualifié en systèmes de porte.
- Vérifiez que la porte ouvre et ferme au complet. Ajustez si nécessaire, voir page 33.
- Testez le système d'inversion de sécurité. Ajustez si nécessaire, voir page 35.

TOUS LES ANS

- Huilez les rouleaux, roulements et charnières de la porte. L'ouvre-porte de garage ne nécessite pas d'avantage de lubrification. N'appliquez pas de la graisse sur les rails de la porte.
- Testez la batterie de secours et songez à la remplacer pour vous assurer que l'ouvre-porte de garage fonctionnera en cas de panne d'électricité; voir la page 36 pour tester la batterie de secours. Batterie de la télécommande

AVERTISSEMENT

Pour éviter d'éventuelles BLESSURES GRAVES voire MORTELLES :

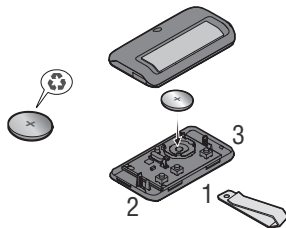
- Ne laissez JAMAIS les jeunes enfants s'approcher des piles.
- En cas d'ingestion de piles, consultez immédiatement un médecin.

Pour réduire les risques d'incendie, d'explosion ou de brûlures chimiques respectez ce qui suit :

- Remplacez les piles seulement avec des piles bouton CR2032 de 3 V.
- Veillez à ne PAS recharger, démonter, chauffer à plus de 100 °C (212 °F) ou incinérer les piles.

La batterie au lithium CR2032 de 3 V devrait fonctionner jusqu'à 3 ans. Si la batterie est faible, le voyant à DEL de la télécommande ne clignotera pas lorsque vous appuyez sur le bouton.

Pour remplacer la batterie, ouvrez en écartant le boîtier au milieu (1), ensuite de chaque côté (2 et 3) avec le clip de pare-soleil. Remplacez les batteries seulement avec des batteries CR2032 de 3 V. Insérez le côté positif de la batterie vers le haut. Disposez des vieilles batteries de façon appropriée.



AVIS : Cet appareil est conforme à la partie 15 du règlement de la FCC ainsi qu'avec le CNR exempt de licence d'Innovation, Science et Développement économique Canada. Son utilisation est sujette aux deux conditions suivantes : (1) cet appareil ne doit pas causer d'interférences nuisibles, et (2) cet appareil doit accepter toutes les interférences reçues, y compris les interférences qui peuvent causer le fonctionnement indésirable de l'appareil.

Les modifications ou les changements non expressément approuvés par la partie responsable de la conformité peuvent annuler l'autorité de l'utilisateur à utiliser l'équipement.

Cet appareil doit être installé pour qu'une distance minimum de 20 cm (8 po) soit maintenue entre les utilisateurs, les passants et l'appareil.

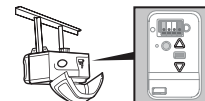
Cet appareil a été testé et s'est avéré conforme aux limites d'un appareil numérique de classe B selon la partie 15 des règlements de la FCC et des normes ICES d'Industrie Canada. Ces limites ont pour objet de fournir une protection raisonnable contre les interférences nuisibles dans une installation résidentielle. Cet équipement produit, utilise et peut rayonner de l'énergie radiofréquence et, s'il n'est pas installé et utilisé conformément aux instructions, il risque de causer des interférences nuisibles aux communications radio. Toutefois, il n'est pas possible de garantir l'absence d'interférences dans une installation particulière. Si cet équipement cause des interférences nuisibles à la réception radio ou TV, ce qui peut être déterminé en l'éteignant puis en le rallumant, l'utilisateur est invité à essayer de corriger l'interférence en prenant au moins l'une des mesures suivantes :



- Réorienter ou déplacer l'antenne réceptrice.
- Éloigner l'appareil de l'équipement ou du récepteur.
- Brancher l'équipement sur une prise correspondant à un autre circuit que celui sur lequel le récepteur est branché.
- Consulter le revendeur ou un technicien radio/TV pour obtenir de l'aide.

Dépannage

Tableau des diagnostics

Votre ouvre-porte de garage est programmé pour s'autodiagnostiquer. Les flèches vers le HAUT et le BAS de l'ouvre-porte de garage clignotent pour indiquer les codes de diagnostic.



CODE DE DIAGNOSTIQUE		SYMPTÔME	SOLUTION
 Clignotements	 Clignotements		
1	1	L'ouvre-porte de garage ne ferme pas la porte.	Les capteurs d'inversion de sécurité ne sont pas installés, connectés ou les fils sont peut-être coupés. Inspectez les fils des capteurs pour vous assurer qu'ils sont connectés et ne sont pas coupés.
1	2	L'ouvre-porte de garage ne ferme pas la porte.	Il y a un court circuit ou une inversion du fil des capteurs d'inversion de sécurité. Inspectez le fil du capteur de sécurité à toutes les agrafes et les points de connexion, remplacez le fil ou corrigez la situation, au besoin.
1	3	La commande de la porte ne fonctionne pas.	Les fils de la commande de la porte sont court-circuités ou la commande de la porte fait défaut. Inspectez le fil du capteur de sécurité à toutes les agrafes et les points de connexion, remplacez le fil ou corrigez la situation, au besoin.
1	4	L'ouvre-porte de garage ne ferme pas la porte.	Les capteurs d'inversion de sécurité ne sont pas alignés correctement ou étaient momentanément obstrués. Alignez les deux capteurs correctement jusqu'à ce que les deux voyants à DEL soient allumés en continu. Assurez-vous que rien n'est suspendu ou installé sur la porte de façon à interrompre le chemin du capteur lorsque la porte ferme.
1	5	La porte bouge de 15-20 cm (6-8 po), s'arrête et remonte.	Ouvrez et fermez la porte manuellement. Vérifiez si elle est pliée ou s'il y a des obstructions comme un ressort brisé ou le dispositif de verrouillage et corrigez la situation, au besoin. Vérifiez les connexions des fils au module de déplacement et à la carte mère. Remplacez le module de déplacement, au besoin.
		Il n'y a aucun mouvement, seulement un clic.	Ouvrez et fermez la porte manuellement. Vérifiez si elle est pliée ou s'il y a des obstructions comme un ressort brisé ou le dispositif de verrouillage et corrigez la situation, au besoin. Remplacez la carte mère si nécessaire.
		L'ouvre-porte émet un son de bourdonnement pendant 1 à 2 secondes sans mouvement.	Ouvrez et fermez la porte manuellement. Vérifiez si elle est pliée ou s'il y a des obstructions comme un ressort brisé ou le dispositif de verrouillage et corrigez la situation, au besoin. Remplacez le moteur, au besoin.
1	6	La porte continue à glisser après s'être arrêtée complètement.	Programmez la course jusqu'à la position de glissement ou faites équilibrer la porte par un technicien qualifié en systèmes de portes.
2	1-5	Aucun mouvement ou son.	Remplacez la carte mère.
3	2	Incapacité à régler le déplacement ou à garder la position.	Vérifiez le module de déplacement pour avoir le bon assemblage, remplacez-le, au besoin.
3	3	La DEL de statut de la batterie clignote constamment en vert.	Erreur du circuit de la batterie de secours, remplacez la carte mère.
4	1-4	La porte bouge, s'arrête et change de direction. L'ouvre-porte émet des bips et les voyants clignotent.	Ouvrez et fermez manuellement la porte. Vérifiez si elle est pliée ou s'il y a des obstructions comme un ressort brisé ou le dispositif de verrouillage et corrigez la situation, au besoin. Si la porte plie, ou colle, communiquez avec un technicien qualifié en systèmes de portes. Si la porte ne plie pas ni ne colle, essayez de reprogrammer le déplacement, voir Programmer le déplacement, page 31.
4	5	L'ouvre-porte fonctionne environ pour un déplacement de 15-20 cm (6-8 po), s'arrête et change la direction du déplacement.	Erreur de communication avec le module de déplacement. Vérifiez les connexions du module de déplacement, remplacez le module de déplacement, au besoin.
4	6	L'ouvre-porte de garage ne ferme pas la porte.	Les capteurs d'inversion de sécurité ne sont pas alignés correctement ou étaient momentanément obstrués. Alignez correctement les deux capteurs pour vous assurer que les deux voyants à DEL sont allumés en continu et ne clignotent pas. Assurez-vous que rien n'est suspendu ou installé sur la porte de façon à interrompre le chemin du capteur lorsque la porte ferme.

Dépannage

Dépannage supplémentaire

Mon ouvre-porte de garage émet un bip et les lumières clignotent avant que la porte ferme :

- L'ouvre-porte de garage a été activé par l'entremise d'un dispositif ou d'une fonction, comme une minuterie de fermeture ou un moniteur de porte de garage.

Mon ouvre-porte de garage s'arrête, la poste change de direction, il émet des bips et les voyants clignotent.

- Vérifiez si la porte est pliée, ou obstruée tout au long du rail jusqu'au sol du garage.

Ma télécommande n'active pas la porte de garage :

- Vérifiez que la fonction de verrouillage n'est pas activée sur la commande de la porte.
- Reprogrammez la commande de la porte.
- Si la télécommande n'active toujours pas la porte, vérifiez les codes de diagnostiques pour vous assurer que l'ouvre-porte de garage fonctionne correctement.

Ma porte ne se ferme pas :

Le capteur d'inversion de sécurité doit être connecté et aligné correctement avant que l'ouvre-porte de garage fasse descendre la porte.

- Vérifiez si la porte est pliée, ou obstruée tout au long du rail jusqu'au sol du garage.
- Le capteur d'inversion de sécurité doit être connecté et aligné correctement avant que l'ouvre-porte de garage ne se déplace dans le sens de la descente.
 - Vérifiez que les capteurs d'inversion de sécurité sont installés et alignés correctement et qu'ils ne sont pas obstrués.
 - Si le capteur de réception (voyant à DEL vert) fait directement face à la lumière du soleil, changez le capteur de réception avec le capteur d'envoi pour que le capteur de réception ne soit pas directement sous la lumière du soleil.

Dépannage du Wi-Fi®

L'ouvre-porte de garage n'accède pas au mode d'apprentissage Wi-Fi® :

- Après l'installation initiale de l'ouvre-porte de garage, ce dernier doit effectuer un cycle complet (ouverture et fermeture) avant que le mode d'apprentissage Wi-Fi® puisse être activé.
- S'il y a récemment eu une panne d'électricité, l'ouvre-porte de garage doit effectuer un cycle complet avant que le mode d'apprentissage Wi-Fi® puisse être activé.

Voir la page 37 pour activer le mode d'apprentissage Wi-Fi.

Si votre bouton de réglage noir n'est pas d'un vert continu, visitez support.chamberlaingroup.com.

Le Homelink® de mon véhicule ne se programme pas avec mon ouvre-porte de garage :

Pour certains véhicules, il pourrait être nécessaire d'installer un pont de compatibilité (non compris). Visitez bridge.chamberlain.com pour savoir si vous avez besoin d'un Bridge (pont).

La télécommande de mon voisin ouvre ma porte de garage :

Effacez la mémoire de votre ouvre-porte de garage et reprogrammez la ou les télécommandes.

Les voyants à DEL du capteur de sécurité ne s'allument pas :

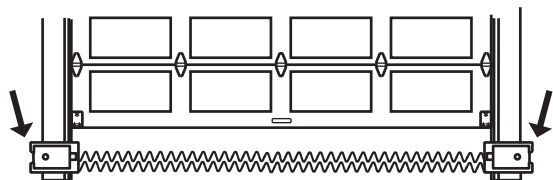
Si les voyants à DEL du capteur ne s'allument pas en continu lorsque l'ouvre-porte est activé, voir DÉPANNAGE DU CAPTEUR DE SÉCURITÉ, page 32.

Garantie

Coordonnées de contact

ARRÊTEZ!

L'ouvre-porte de garage ne fonctionne PAS tant que les capteurs d'inversion de sécurité ne sont pas installés et alignés correctement.



Visitez nous en ligne à :

support.chamberlaingroup.com

GARANTIE LIMITÉE CHAMBERLAIN®

The Chamberlain Group LLC (le « Vendeur ») garantit au premier acheteur au détail que ce produit installé pour la première fois dans sa résidence sera libre de défauts de matériel, de main-d'œuvre pendant la période précise définie ci-dessous (« Période de la garantie »). La période de garantie commence à partir de la date de l'achat.

WARRANTY PERIOD			
Motor	Parts	Motor	Accessories
C2405C	1 year	10 years	1 year
D2405C	1 year	6 years	1 year
C2202C	1 year	6 years	1 year
D2101C	1 year	6 years	1 year
C2102C	1 year	6 years	1 year

Le bon fonctionnement de ce produit dépend du respect des instructions en ce qui a trait l'installation, le fonctionnement, l'entretien et les tests. Le fait de ne pas se conformer strictement à ces instructions annulera la présente garantie limitée dans son intégralité. Si, pendant la période de la garantie limitée, ce produit semble présenter un défaut qui est couvert par cette garantie limitée, visitez chamberlain.com, avant de démonter ce produit. Vous serez avisé des instructions de désassemblage et d'expédition. Vous pourrez ensuite envoyer le produit ou ses pièces en port payé et assuré selon les instructions de notre centre de services pour la réparation sous garantie. Veuillez inclure une brève description du problème et la preuve d'achat comportant une date avec tout produit retourné pour réparation sous garantie. Les produits retournés au Vendeur pour réparation en vertu de la garantie et dont la défectuosité et la couverture de la garantie sont confirmés dès la réception par le Vendeur seront réparés ou remplacés (à l'entière discrétion du Vendeur) sans frais pour vous et retournés en envoi pré-payé. Les pièces défectueuses seront réparées ou remplacées avec des pièces neuves ou remises à neuf à la seule discrétion du vendeur. [Vous êtes responsable de tout coût de désinstallation ou d'installation du produit ou de toute pièce.]

TOUTE GARANTIE TACITE POUR CE PRODUIT, Y COMPRIS SANS S'Y LIMITER, TOUTE GARANTIE TACITE DE QUALITÉ COMMERCIALE ET D'ADAPTATION À UNE QUELCONQUE UTILISATION, EST LIMITÉE À LA DURÉE DE LA GARANTIE LIMITÉE CI-DESSUS POUR LES PIÈCES CONNEXES ET LES GARANTIES NON TACITES EXISTERONT OU SERONT APPLIQUÉES APRÈS CETTE PÉRIODE. Certains États et Provinces ne permettent pas de limiter la durée d'une garantie implicite, de sorte que la limitation ci-dessus peut ne pas s'appliquer à vous. LA PRÉSENTE GARANTIE LIMITÉE NE COUVRE PAS LES DOMMAGES NON-DÉFECTUEUX, LES DOMMAGES CAUSÉS PAR UNE INSTALLATION, UNE UTILISATION OU UN ENTRETIEN INAPPROPRIÉS (DONT, SANS TOUJOURS S'Y LIMITER, UN ABUS, UNE UTILISATION INCORRECTE, UN MANQUE D'ENTRETIEN RAISONNABLE ET NÉCESSAIRE, DES RÉPARATIONS NON AUTORISÉES OU TOUTE MODIFICATION DE CE PRODUIT), LES FRAIS DE MAIN-D'ŒUVRE POUR LA RÉINSTALLATION D'UNE UNITÉ RÉPARÉE OU REMPLACÉE, LE REMPLACEMENT D'ARTICLES CONSOMMABLES (PAR EXEMPLE, LES PILES DES TÉLÉCOMMANDES ET LES AMPOULES), OU LES UNITÉS INSTALLÉES POUR UN USAGE NON RÉSIDENTIEL. LA PRÉSENTE GARANTIE LIMITÉE NE COUVRE PAS LES PROBLÈMES LIÉS À LA PORTE DE GARAGE OU À LA QUINCAILLERIE DE LA PORTE DE GARAGE, Y COMPRIS, MAIS SANS S'Y LIMITER, LES RESSORTS DE LA PORTE, LES ROULEAUX DE LA PORTE, L'ALIGNEMENT DE LA PORTE OU LES CHARNIÈRES. LA PRÉSENTE GARANTIE LIMITÉE NE COUVRE PAS NON PLUS LES PROBLÈMES CAUSÉS PAR DES INTERFÉRENCES. EN AUCUN CAS, LE VENDEUR NE POURRA ÊTRE TENU RESPONSABLE DES DOMMAGES CONSÉCUTIFS, ACCIDENTELS OU SPÉCIAUX LIÉS À L'UTILISATION OU À L'IMPOSSIBILITÉ D'UTILISER CE PRODUIT. EN AUCUN CAS, LA RESPONSABILITÉ DU VENDEUR EN CAS DE RUPTURE DE GARANTIE, DE RUPTURE DE CONTRAT, DE NÉGLIGENCE OU DE RESPONSABILITÉ STRICTE NE POURRA DÉPASSER LE COÛT DU PRODUIT COUVERT PAR LES PRÉSENTES. PERSONNE N'EST AUTORISÉ À ASSUMER EN NOTRE NOM QUELQUE AUTRE RESPONSABILITÉ RELATIVE AVEC LA VENTE DE CE PRODUIT.

Certains États et Provinces n'autorisant pas l'exclusion ou la limitation des dommages consécutifs, accessoires ou spéciaux, il est possible que la limitation ou l'exclusion susmentionnée ne s'applique pas à vous. Cette garantie vous donne des droits légaux spécifiques et vous pouvez également avoir d'autres droits, qui varient d'une province à l'autre.

Guide de sécurité et d'entretien de l'ouvre-porte de garage automatique

Sécurité de l'ouvre-porte de garage – Une décision automatique

La porte de garage est le plus grand objet mobile d'une maison. Le réglage inapproprié de la porte de garage et de l'ouvre-porte peut entraîner une force mortelle lorsque la porte ferme, ce qui pourrait faire en sorte qu'un enfant ou un adulte soit coincé et se solder par des blessures ou la mort.

L'installation, l'utilisation, l'entretien et les tests appropriés de la porte de garage et de l'ouvre-porte appropriés sont nécessaires pour avoir un système sécuritaire et sans problème. Une utilisation imprudente ou permettre à des enfants de jouer avec les commandes de l'ouvre-porte ou de l'utiliser sont également des situations dangereuses qui peuvent mener à des conséquences tragiques. Quelques précautions simples peuvent protéger votre famille et vos amis de blessures possibles. Veuillez examiner les conseils de sécurité et d'entretien qui se trouvent dans le présent guide et le garder pour consultation future. Vérifiez le fonctionnement de votre porte de garage et de votre ouvre-porte pour vous assurer qu'ils fonctionnent de façon sécuritaire et sans problème. Assurez-vous de lire toutes les données importantes sur la sécurité qui se trouvent dans votre manuel d'ouvre-porte, car elles contiennent davantage de détails et d'éléments à prendre en considération que ce qui peut être fournis dans le présent guide.

L'ouvre-porte de garage n'est pas un jouet.

Parlez avec vos enfants de la sécurité relative à la porte de garage et à l'ouvre-porte. Expliquez les dangers de se retrouver coincé sous la porte.



Tenez-vous loin d'une porte en mouvement.



Le bouton-poussoir installé sur le mur doit être hors de la portée des enfants, à une distance d'au moins 1,5 mètre de la surface la plus proche sur laquelle on peut se tenir debout et loin de toutes les parties qui peuvent être en mouvement. Installez et utilisez le bouton à un endroit où vous pouvez clairement voir la porte de garage se fermer.



Gardez les émetteurs et les télécommandes hors de la portée des enfants.

Ne laissez pas les enfants jouer avec les émetteurs ou d'autres télécommandes ou les utiliser.



Gardez la porte en vue jusqu'à ce qu'elle se ferme complètement lorsque vous utilisez le bouton-poussoir ou l'émetteur mural.