

东莞市金赞智能科技有限公司

DONGGUAN KIMCHEN INDUSTRY INTL LIMITED

承 认 书

APPROVAL SHEET

客户名称	广东高普达集团股份有限公司 GOPOD GROUP HOLDING LIMITED			
客户物料编码	3010800392			
客户规格型号	20.5*39.5*0.08*80P*11TS*20MM			
供应商名称	东莞市金赞智能科技有限公司 DONGGUAN KIMCHEN INDUSTRY INTL LIMITED			
供应商物料名称	J30-000306-001			
供应商规格型号	20.5*39.5*0.08*80P*11TS*20MM			
日期	2024年7月27日			
厂商盖章栏	工程	制造	品质	批准
地址：东莞市石碣镇西沙路 2 号				
电话： 86-076986018114				
传真： 86-076986015646				
广东高普达集团股份有限公司	确认	审核	批准	

Address: 东莞市石碣镇西沙路 2 号 Tel: 86-076986018114 Fax: 86-076986015646

Http://www.jzcoil.com

文件编号 FilNo: KC-JZ-09-008

东莞市金赞智能科技有限公司

DONGGUAN KIMCHEN INDUSTRY INTL LIMITED



东莞市金赞智能科技有限公司

DONGGUAN KIMCHEN INDUSTRY INTL LIMITED

产品规格书

PRODUCT SPECIFICATION

客 户:	广东高普达集团股份有限公司
CUSTOMER:	GOPOD GROUP HOLDING LIMITED
客户料号:	3010800392
CUST P/N:	
金赞料号:	J30-000306-001
K C P/N:	
产品型号:	20.5*39.5*0.08*80P*11TS*20MM
D E S E :	
日 期:	2024.7.27
D A T E :	
版 本:	A.0
VERSION :	

(客户承认受领印) ACCEPTANCE STAMP

拟制 PREPARED BY	跟单员 MERCHANDISER	工程审核 ENGINEER CHECKED BY	批准 APPROVED BY
严慧琳			

Address: 东莞市石碣镇西沙路 2 号 Tel: 86-076986018114 Fax: 86-076986015646

Http://www.jzcoil.com

文件编号 FilNo: KC-JZ-09-008

东莞市金赞智能科技有限公司

DONGGUAN KIMCHEN INDUSTRY INTL LIMITED

版本变更履历
Version Change History

客户料号:
CUST P/N

3010800392

金赞型号:
KC DESE

20.5*39.5*0.08*80P*11TS*20M
M

版本 Rev.	变更前 Before Change	变更后内容 DESCRIPTION (Content Or Reason For Changed)	日期 Date	修订者 Revisor
A.0	--	新发行 (Initial Release)	2024/7/27	严慧琳

拟制
PREPARED BY

严慧琳

工程审核
ENGINEER CHECKED BY

李进

Address: 东莞市石碣镇西沙路 2 号 Tel: 86-076986018114 Fax: 86-076986015646

Http://www.jzcoil.com

文件编号 FilNo: KC-JZ-09-008

东莞市金赞智能科技有限公司

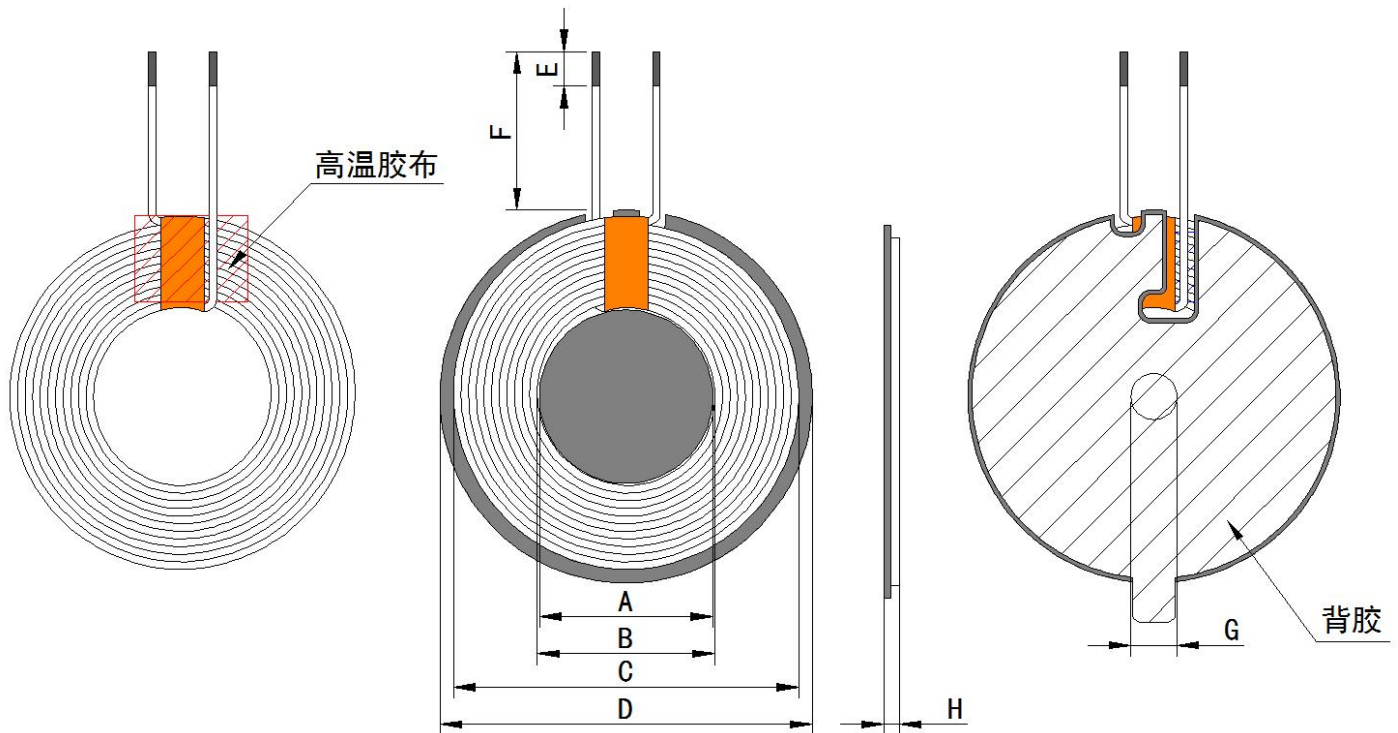
DONGGUAN KIMCHEN INDUSTRY INTL LIMITED

规格内容
Specification客户料号:
CUST P/N

3010800392

金赞型号:
KC DESE20.5*39.5*0.08*80P*11TS*20M
M

1. 产品外形尺寸 (OVERALL DIMENSIONS OF PRODUCTS):



单位(Unit):毫米(mm)

A	B	C	D	E	F	G	H
20±0.5	20.5±0.5	39.5±1	43.5±0.5	4±1	20±1	5.3±0.5	2.4MAX

PS:1. (F) 为磁外引线长度; 2. (H) 包含进线, 不包含离型纸; 3. 进线口增加金手指胶布 10MM 宽*9MM 长.

圈数 Turns	线径 Wire Dia.	绕线方式 疏/密 Wdg. Type Spred/Close	绕线方向 Wdg. Direction	相交 是/否 Intersect Yes/Not	线圈 正/反贴 Coil Positive/Anti Paste
11TS	0.08*80P 热风绞线 (Stranded wire)	密绕 (Close)	逆时针 (Anticlockwise)	是 (Yes)	反贴 (Anti/-Paste)

所有材料要求合格 ROHS 标准

拟制
PREPARED BY工程审核
ENGINEER CHECKED BY

严慧琳

李进

Address: 东莞市石碣镇西沙路 2 号 Tel: 86-076986018114 Fax: 86-076986015646

Http://www.jzcoil.com

文件编号 FilNo: KC-JZ-09-008

东莞市金赞智能科技有限公司

DONGGUAN KIMCHEN INDUSTRY INTL LIMITED

规格内容 Specification	客户料号: CUST P/N	3010800392
	金赞型号: KC DESE	20.5*39.5*0.08*80P*11TS*20M M

2. 电气特性 (ELECTRICAL CHARACTERISTICS):

温度 TEMPERATURE: 25 ± 10 °C, 湿度 RELATIVE HUMIDITY: 65 ± 10%

序号 NO.	项目 ITEM	端子 TERMINAL	标准 SPECIFICATION	测试条件 TEST FREQUENCY	测试仪器 TEST EQUIPMENTS
1	IND	S-F	线圈加磁片: 8.2uH ± 10%	100kHz/1V	LCZ METER 1062
2	Q 值	S-F	Q 值: 60MIN	100kHz/1V、100 Ω	LCZ METER 1062

3. 材料清单 (BILL OF MATERIALS):

序号 NO.	材料名称 Material name	品名描述 Description	物料代码 Material Code	厂商代码 Vendor code	UL 号
1	线材	0.08*80P 热风绞线	JX-2U-F-0008	CX	E255839
2	铁氧体	G43.5 ± 0.5*5.3*0.8H 带双槽带孔, 中间小槽 3MM	GCP-T-00289	HYT	/
3	双面胶	3M9448A 41*0.12H 带双槽右上角开槽带手撕	SMJ-3M-00116	HWD	/
4	金手指胶布	5mm	高温胶纸 5MM	JRM	/
5	胶水	JS-E7202 (加稠) 白胶	E7202W	HZY	/
6	锡条	环保无铅焊锡条	无铅高温锡条	XC	/
7	小磁片	圆形 20*0.8H	GCP-T-0080	LX	/
8	小双面胶	15*0.08H 带手撕	SMJ-T-0056	HWD	/
9	高温胶布	高温胶布, 260 °C 高温不变形	/	/	/

拟制
PREPARED BY

严慧琳

工程审核
ENGINEER CHECKED BY

李进

Address: 东莞市石碣镇西沙路 2 号 Tel: 86-076986018114 Fax: 86-076986015646

Http://www.jzcoil.com

文件编号 FilNo: KC-JZ-09-008