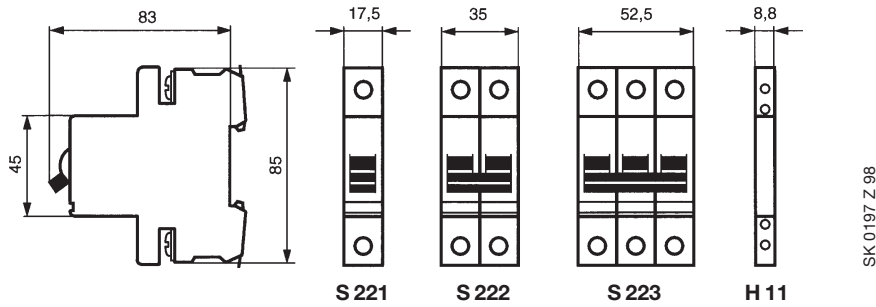
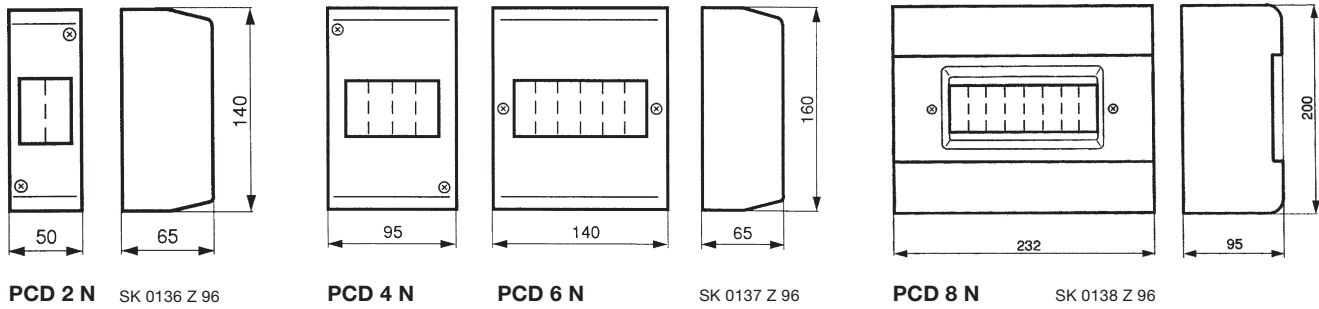


Maßbilder

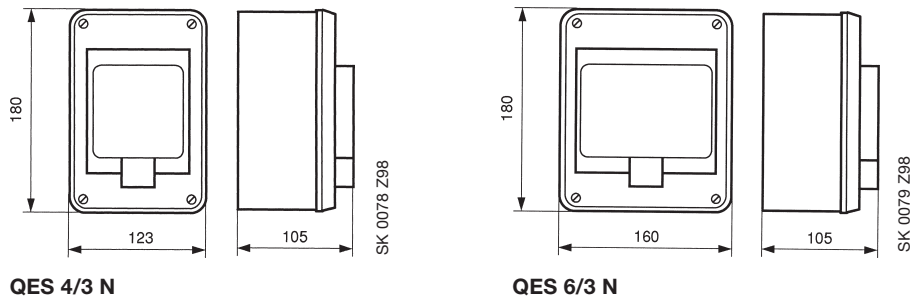
Maße in mm



Klemmenabdeckungen

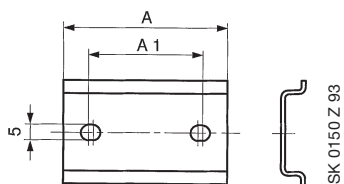


Isolierstoffgehäuse



Gerätetragschienen

① Bei DSW 1 befinden sich die Bohrungen vertikal.



Bezeichnung	A	A1
DSW 1 ①	17,5	15
DSW 2	35	20
DSW 3	52,5	37,5
DSW 4	70	55
DSW 6	105	90

Verlängerte Flachklemmen

