

TC52x/TC57x トリガ ハンドル 取り付けガイド

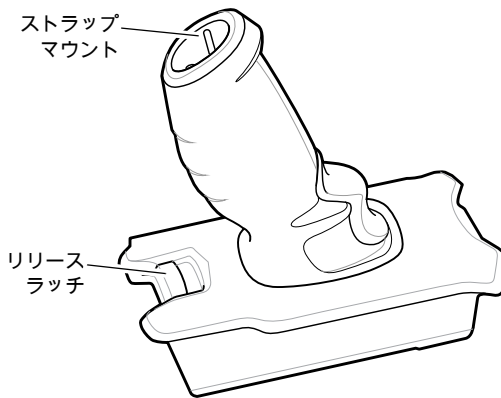
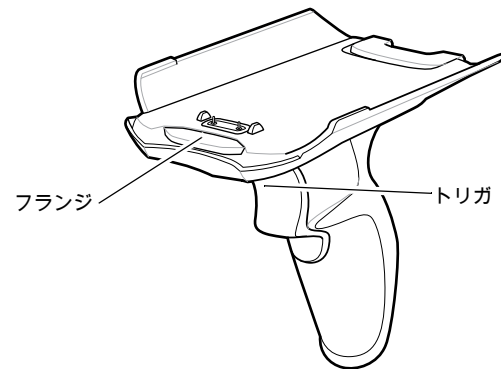


MN-004007-01JA — 2020 年 7 月 28 日

Zebra Technologies | 3 Overlook Point | Lincolnshire, IL 60069 USA
www.zebra.com

ZEBRA および図案化された Zebra ヘッドは、Zebra Technologies Corp. の商標であり、世界各地の多数の法域で登録されています。その他のすべての商標は、該当する各所有者が権利を有しています。© 2020 Zebra Technologies Corp. および/またはその関連会社。無断複写、転載を禁じます。

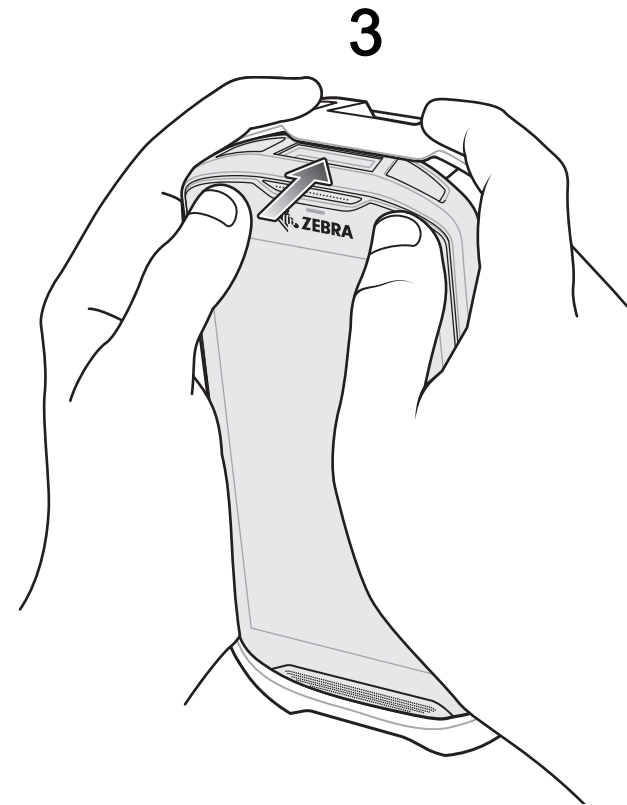
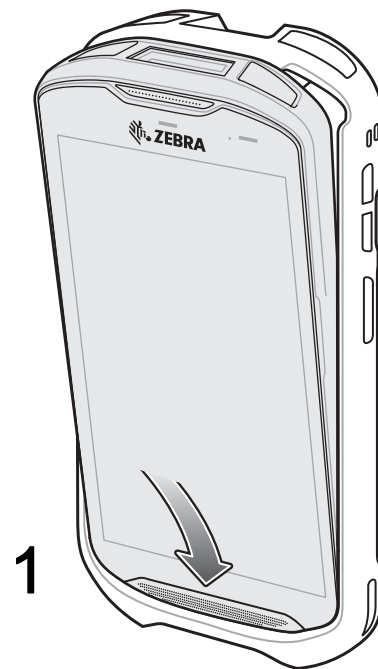
機能



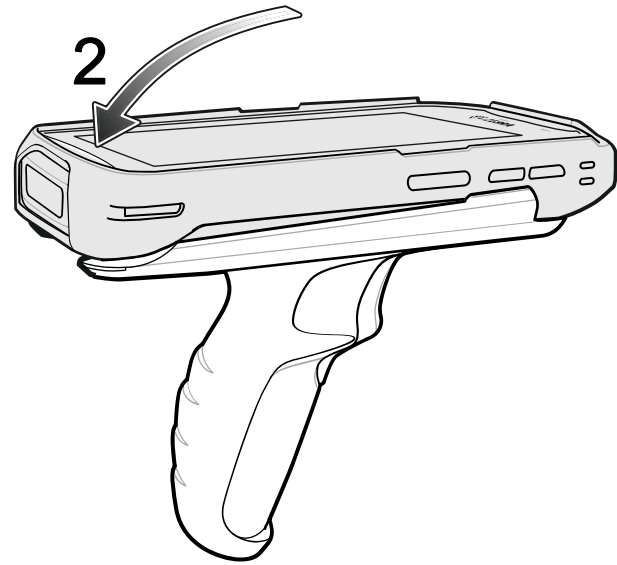
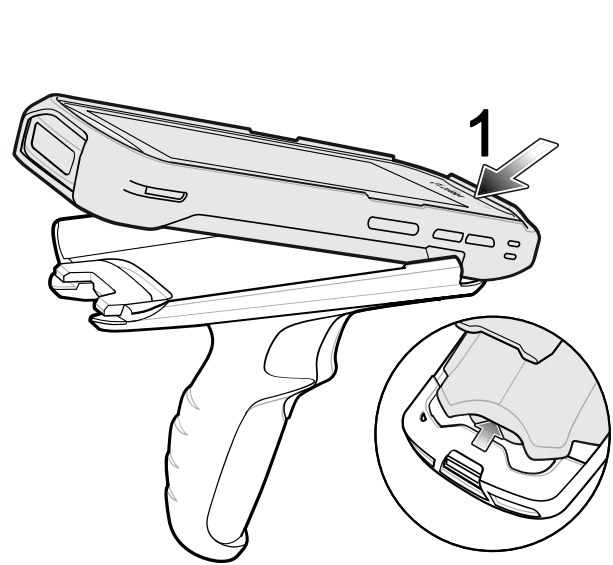
保護カバーの取り付け



注: ハンドストラップが取り付けられている場合は、事前に取り外してください。




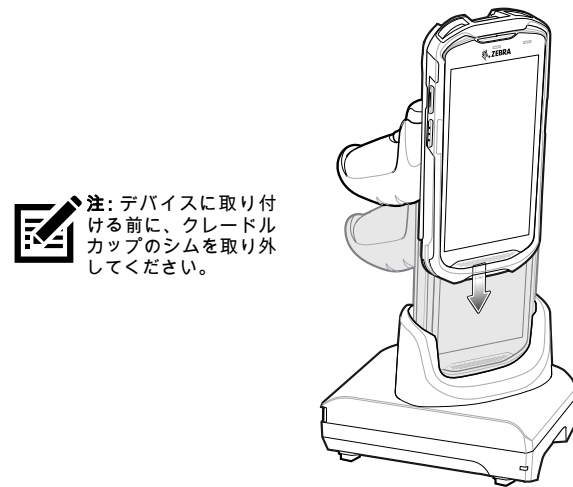
デバイスの取り付け




充電

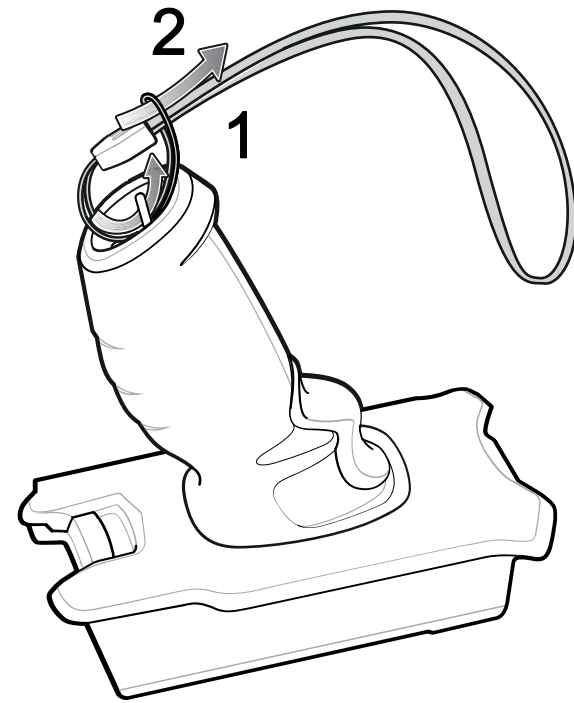


 注: デバイスに取り付ける前に、ケーブルカップのシムを取り外してください。



 注: デバイスに取り付ける前に、クレードルカップのシムを取り外してください。

オプションのストラップの取り付け



取り外し

