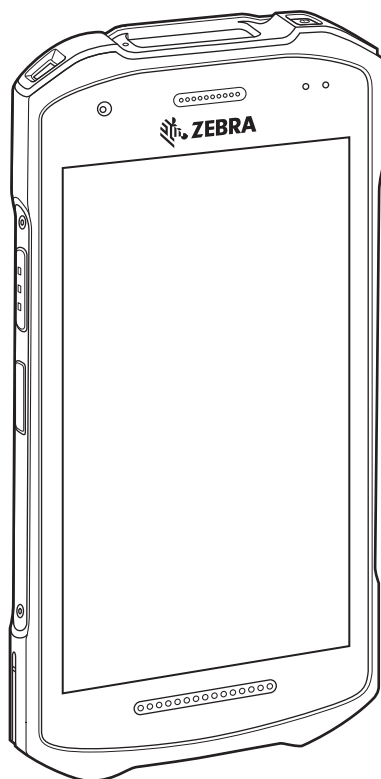


# TC21 / TC26

Computer touch



## Guida rapida



**ZEBRA**

## Copyright

ZEBRA e il logo della testa di zebra stilizzata sono marchi di Zebra Technologies Corporation, registrati in molte giurisdizioni in tutto il mondo. Tutti gli altri marchi appartengono ai rispettivi proprietari. ©2021 Zebra Technologies Corporation e/o affiliate. Tutti i diritti riservati.

**COPYRIGHT E MARCHI:** per informazioni complete su copyright e marchi, visitare il sito Web all'indirizzo [zebra.com/copyright](https://zebra.com/copyright).

**GARANZIA:** per informazioni complete sulla garanzia, visitare il sito Web all'indirizzo [zebra.com/warranty](https://zebra.com/warranty).

**CONTRATTO DI LICENZA CON L'UTENTE FINALE:** per informazioni complete sul contratto EULA, visitare il sito Web all'indirizzo [zebra.com/eula](https://zebra.com/eula).

## Condizioni di utilizzo

- Dichiarazione sui diritti di proprietà

Questo manuale contiene informazioni proprietarie di Zebra Technologies Corporation e delle sue società affiliate ("Zebra Technologies"). Il manuale è destinato esclusivamente a fornire informazioni e a essere utilizzato dalle persone che gestiscono e svolgono la manutenzione dell'apparecchiatura descritta nel presente documento. Tali informazioni proprietarie non possono essere utilizzate, riprodotte o divulgate a terzi per qualsiasi altro scopo senza il previo consenso scritto di Zebra Technologies.

- Miglioramenti al prodotto

Il miglioramento continuo dei prodotti è una politica di Zebra Technologies. Tutte le specifiche e i design sono soggetti a modifiche senza preavviso.

- Dichiarazione di non responsabilità

Zebra Technologies si impegna a garantire la correttezza delle specifiche di progettazione e dei manuali pubblicati; tuttavia, possono verificarsi errori. Zebra Technologies si riserva il diritto di correggere eventuali errori e declina ogni responsabilità da essi derivante.

- Limitazione di responsabilità

Zebra Technologies o chiunque altro sia coinvolto nella creazione, produzione o consegna del prodotto di accompagnamento (compresi hardware e software) esclude ogni responsabilità per danni di qualsiasi natura (compresi, senza limitazioni, danni consequenziali, tra cui perdita di profitti aziendali, interruzione delle attività o perdita di informazioni aziendali) conseguenti all'uso o all'impossibilità d'uso di tale prodotto, anche nel caso in cui Zebra Technologies sia stata avvisata della possibilità di tali danni. Alcune giurisdizioni non consentono l'esclusione o la limitazione di danni incidentali o consequenziali, pertanto le suddette esclusioni o limitazioni potrebbero non essere applicabili all'utente.

## Disimballaggio

1. Rimuovere con attenzione tutto il materiale protettivo dal dispositivo e conservare la confezione per poter riporre il prodotto e spedirlo in futuro.
2. Verificare di aver ricevuto i componenti seguenti:
  - Computer touch
  - Batteria agli ioni di litio PowerPrecision
  - Guida alle normative.
3. Verificare che l'apparecchiatura non sia danneggiata. Se mancano parti dell'apparecchiatura o l'apparecchiatura è danneggiata, contattare immediatamente il centro di assistenza Global Customer Support.
4. Prima di utilizzare il dispositivo per la prima volta, rimuovere la pellicola di imballaggio che protegge la finestra di scansione, il display e la finestra della fotocamera.

## Funzioni

Figura 1 Vista anteriore

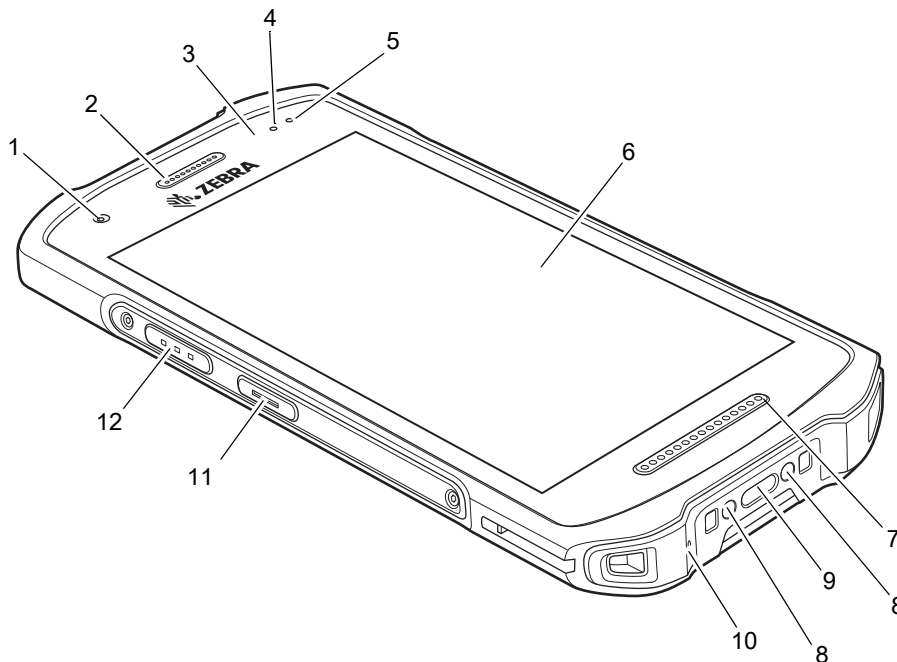


Tabella 1 Vista anteriore - Funzioni e caratteristiche

Numero	Elemento	Funzione
1	Fotocamera anteriore	Per scattare foto e riprendere video (disponibile su alcuni modelli).
2	Ricevitore	Utilizzare per la riproduzione audio in modalità telefono.
<sup>1</sup> Pakistan, Egitto, Giordania, Qatar		

Tabella 1 Vista anteriore - Funzioni e caratteristiche (continua)

Numero	Elemento	Funzione
3	Sensore di prossimità/luce	Calcola la prossimità per lo spegnimento del display in modalità telefono. Calcola la luce ambientale per controllare l'intensità della retroilluminazione del display.
4	LED di acquisizione dati	Indica lo stato di acquisizione dei dati.
5	LED di ricarica/notifica	Indica lo stato di ricarica della batteria durante la ricarica e le notifiche generate dall'applicazione.
6	Touch screen	Visualizza tutte le informazioni necessarie per il funzionamento del dispositivo.
7	Altoparlante	Trasmette l'audio per la riproduzione di video e musica. Trasmette l'audio in modalità vivavoce.
8	Contatti di ricarica della base	Consentono la ricarica del dispositivo tramite basi e accessori.
9	Connettore USB-C	Consente le comunicazioni host e client USB e la ricarica del dispositivo tramite cavi e accessori.
10	Microfono	Per le comunicazioni in modalità telefono.
11	Pulsante programmabile	Generalmente utilizzato per le comunicazioni Push-to-Talk. In presenza di limitazioni normative <sup>1</sup> per le comunicazioni VoIP Push-to-Talk, questo pulsante è configurabile per l'uso con altre applicazioni.
12	Pulsante di scansione	Consente di avviare l'acquisizione dei dati (programmabile).

<sup>1</sup>Pakistan, Egitto, Giordania, Qatar

Figura 2 Vista posteriore

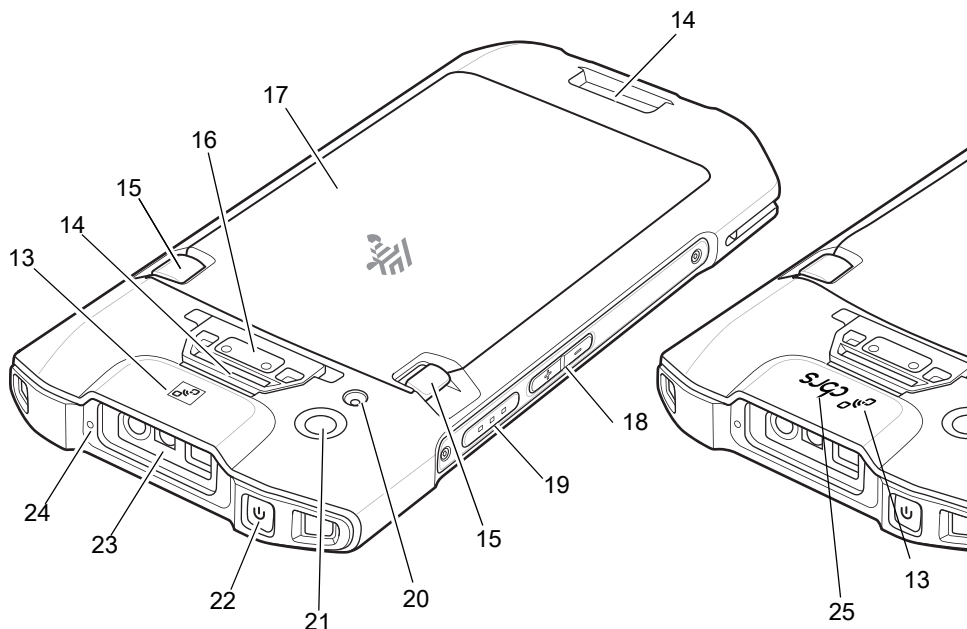


Tabella 2 Vista posteriore - Funzioni e caratteristiche

Numero	Elemento	Funzione
13	Antenna NFC	Consente le comunicazioni con altri dispositivi con tecnologia NFC.
14	Punto di inserimento della fascetta da polso base	Consente di inserire la fascetta da polso base.
15	Linguette di sblocco della batteria	Premere per rimuovere la batteria.
16	Pulsante di avviso	Pulsante di avviso rosso (disponibile solo sui dispositivi medici).
17	Batteria	Standard: batteria agli ioni di litio PowerPrecision 3.400 mAh (tipica)/3.100 mAh (minima) Estesa - batteria agli ioni di litio PowerPrecision 5.260 mAh (tipica)/5.000 mAh (minima)
18	Pulsante volume su/giù	Consente di aumentare e diminuire il volume dell'audio (programmabile).
19	Pulsante di scansione	Consente di avviare l'acquisizione dei dati (programmabile).
20	Flash della fotocamera	Fornisce l'illuminazione per la fotocamera.
21	Fotocamera posteriore	Per scattare foto e registrare video.
22	Pulsante di accensione	Consente di accendere e spegnere il display. Tenere premuto per ripristinare o spegnere il dispositivo.
23	Finestra di uscita	Consente di acquisire i dati mediante l'imager.
24	Microfono	Per le comunicazioni in modalità vivavoce.
25	Logo cbrs	Citizens Broadband Radio Service (CBRS) disponibile nella configurazione TC26EK.

## Configurazione del dispositivo

Per utilizzare il dispositivo per la prima volta:

1. Installare una scheda microSD (Secure Digital) (opzionale).
2. Installare una scheda nano SIM (opzionale).
3. Applicare la fascetta da polso (opzionale).
4. Installare la batteria.
5. Caricare il dispositivo.
6. Accendere il dispositivo.

## Installazione di una scheda microSD

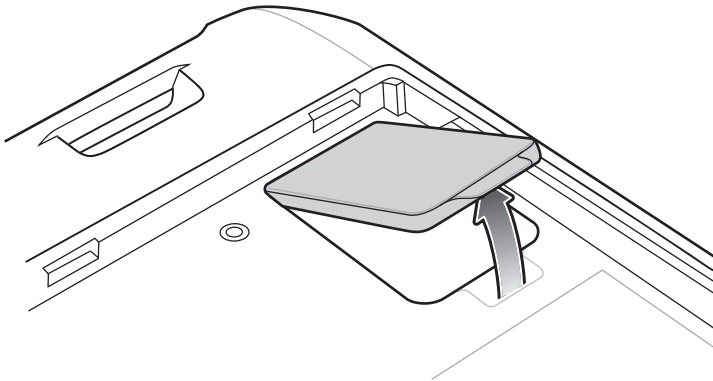
Lo slot per schede microSD consente di utilizzare una memoria non volatile secondaria. Lo slot si trova sotto la batteria. Per ulteriori informazioni, fare riferimento alla documentazione fornita con la scheda e attenersi ai consigli per l'utilizzo del produttore.



**AVVERTENZA:** seguire le dovute precauzioni contro le scariche elettrostatiche (ESD) per evitare danni alla scheda microSD. Tra le precauzioni ESD da seguire, si raccomanda di lavorare su un tappetino ESD e di assicurare la corretta messa a terra dell'operatore.

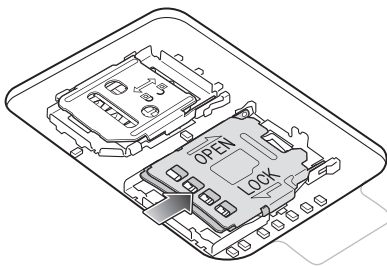
1. Sollevare lo sportellino di accesso.

**Figura 3** Sollevamento dello sportellino di accesso



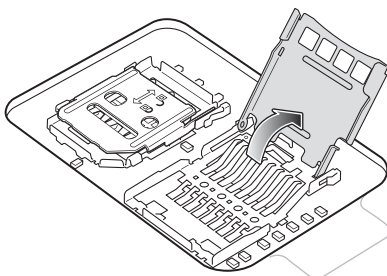
2. Far scorrere il porta-schede microSD verso la posizione di sblocco.

**Figura 4** Sblocco del porta-schede microSD



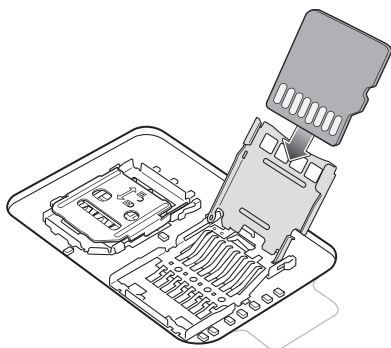
3. Sollevare il porta-schede microSD.

**Figura 5** Sollevamento del porta-schede microSD



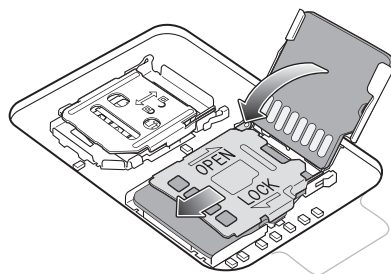
4. Inserire la scheda microSD nello sportellino del porta-schede, assicurandosi che scorra tra le linguette di tenuta laterali dello sportellino.

**Figura 6** Inserimento della scheda microSD nel porta-schede



5. Chiudere il porta-schede microSD e farlo scorrere verso la posizione di blocco.

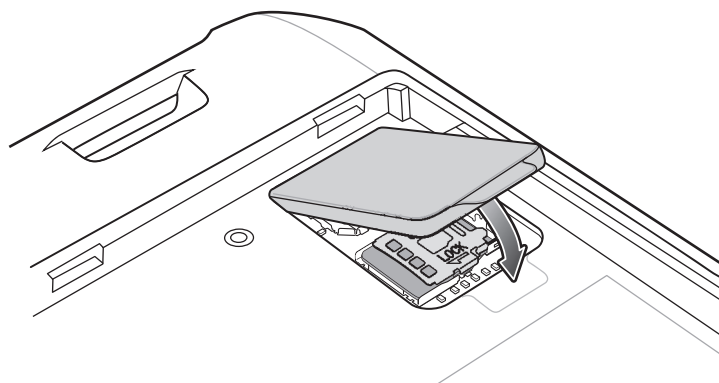
**Figura 7** Reinserimento dello sportellino di accesso



**AVVERTENZA:** Lo sportellino di accesso deve essere inserito e posizionato correttamente per garantire la corretta tenuta del dispositivo.

6. Reinserire lo sportellino di accesso.

**Figura 8** Reinserimento dello sportellino di accesso



## Installazione della scheda SIM



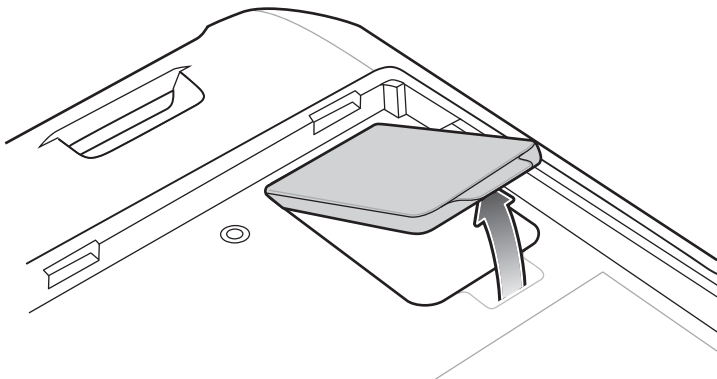
**NOTA:** Utilizzare esclusivamente una scheda nano SIM. Non applicabile a TC21.



**AVVERTENZA:** Seguire le dovute precauzioni contro le scariche elettrostatiche (ESD) per evitare danni alla scheda SIM. Tra le precauzioni ESD, si ricorda soprattutto di lavorare su un tappetino ESD e di assicurare la corretta messa a terra dell'utente.

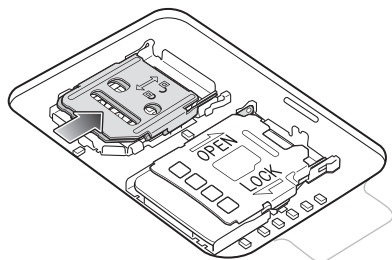
1. Rimuovere il coperchio di accesso.

**Figura 9** Rimozione dello sportellino di accesso



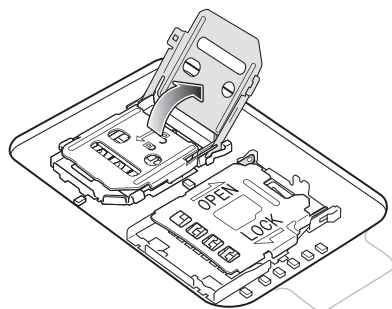
2. Far scorrere il porta-schede SIM verso la posizione di sblocco.

**Figura 10** Sbloccare il porta-schede SIM



3. Sollevare lo sportellino del porta-schede SIM.

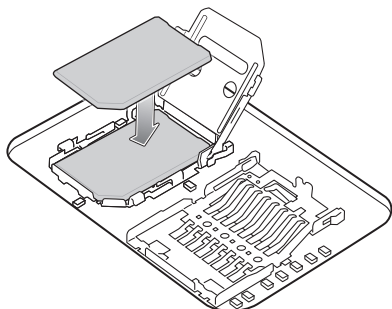
**Figura 11** Sollevamento del porta-schede SIM





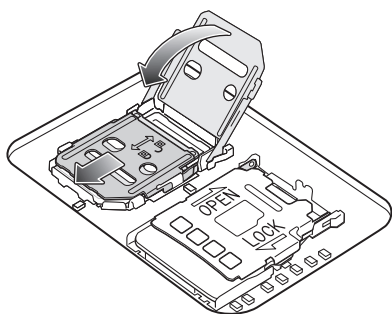
4. Inserire la scheda nano SIM nel porta-schede con i contatti verso il basso.

**Figura 12** Inserimento della SIM nel porta-schede



5. Chiudere lo sportellino del porta-schede SIM e farlo scorrere in posizione di blocco.

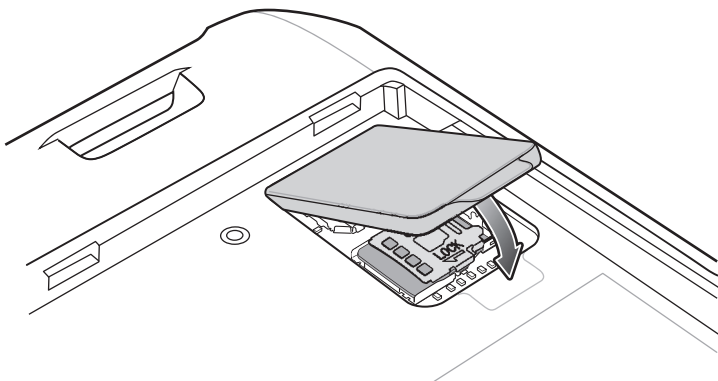
**Figura 13** Chiusura dello sportellino del porta-schede SIM



**AVVERTENZA:** Lo sportellino di accesso deve essere inserito e posizionato correttamente per garantire la corretta tenuta del dispositivo.

6. Reinserire lo sportellino di accesso.

**Figura 14** Reinserimento dello sportellino di accesso



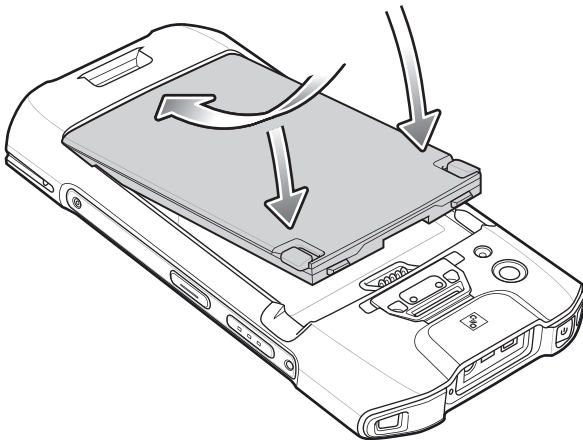
## Installazione della batteria



**NOTA:** Le modifiche al dispositivo da parte dell'utente, in particolare nel vano della batteria, ad esempio etichette, tag asset (codici di matricola), incisioni, adesivi, e così via, possono compromettere le prestazioni del dispositivo o degli accessori. Possono anche influire sui livelli di prestazioni di elementi come la sigillatura (Ingress Protection (IP)), la tenuta agli impatti (caduta e rotolamento), la funzionalità, la resistenza alle temperature, e così via. **NON** applicare etichette, tag asset, incisioni, adesivi, ecc. nel vano della batteria.

1. Inserire prima la parte inferiore della batteria nell'apposito vano batteria, situato sul retro del dispositivo.

**Figura 15** Inserimento della parte inferiore della batteria nel vano batteria



2. Spingere la batteria all'interno del relativo vano finché i tasti di sblocco non scattano in posizione.

## Ricarica del dispositivo



**AVVERTENZA:** assicurarsi di seguire le linee guida per la sicurezza della batteria descritte nella guida di riferimento del dispositivo.

Utilizzare uno dei seguenti accessori per caricare il dispositivo e/o la batteria di ricambio.

Tabella 3 Accessori

Accessorio	Numero parte	Descrizione
Base di sola ricarica a 1 slot	CRD-TC2Y-BS1CO-01	Consente solo la ricarica del dispositivo. Sono richiesti il cavo USB-C (CBL-TC5X-USBC2A-01) e l'alimentatore (PWR-WUA5V12W0xx).
Base USB/Ethernet a 1 slot	CRD-TC2Y-SE1ET-01	Consente la ricarica e le comunicazioni del dispositivo e la ricarica per l'alimentatore esteso. Sono richiesti l'alimentatore (PWR-BGA12V50W0WW), il cavo di linea CC (CBL-DC-388A1-01) e il cavo di linea CA specifico del proprio Paese.
Kit base di sola ricarica a 4 slot con caricabatteria	CRD-TC2Y-BS54B-01	Consente di ricaricare contemporaneamente fino a quattro dispositivi e quattro batterie di ricambio. Sono richiesti l'alimentatore (PWR-BGA12V108W0WW), il cavo di linea CC (CBL-DC-381A1-01) e il cavo di linea CA specifico del proprio Paese.
Base di sola ricarica a 5 slot	CRD-TC2Y-BS5CO-01	Consente di ricaricare fino a cinque dispositivi. Consente di ricaricare contemporaneamente fino a quattro dispositivi e quattro batterie di ricambio. Sono richiesti l'alimentatore (PWR-BGA12V108W0WW), il cavo di linea CC (CBL-DC-381A1-01) e il cavo di linea CA specifico del proprio Paese.
Base Ethernet a 5 slot	CRD-TC2Y-SE5ET-01	Consente di ricaricare il dispositivo e fornisce la comunicazione Ethernet per un massimo di 5 dispositivi. Sono richiesti l'alimentatore (PWR-BGA12V108W0WW), il cavo di linea CC (CBL-DC-381A1-01) e il cavo di linea CA specifico del proprio Paese.
Caricabatteria a 4 slot	SAC-TC2Y-4SCHG-01	Consente di ricaricare fino a quattro batterie. Sono richiesti l'alimentatore (PWR-BGA12V50W0WW), il cavo di linea CC (CBL-DC-388A1-01) e il cavo di linea CA specifico del proprio Paese.
Cavo di ricarica per adattatore accendisigari da auto	CHG-AUTO-USB1-01	Fornisce l'alimentazione al dispositivo tramite la presa dell'accendisigari. È richiesto il cavo USB-C (CBL-TC5X-USBC2A-01).
Cavo di ricarica e per le comunicazioni USB-C	CBL-TC5X-USBC2A-01	Consente la comunicazione da UBC-A a USB-C e di alimentare il dispositivo.
Cavo per comunicazioni micro USB	25-124330-01R	Consente la comunicazione USB per la base USB/Ethernet a 1 slot e il modulo USB/Ethernet.

## Ricarica della batteria principale

Per caricare un dispositivo:

1. Inserire il dispositivo in uno slot per avviare la ricarica.
2. Assicurarsi che il dispositivo sia inserito correttamente.

Il LED di ricarica/notifica del dispositivo indica lo stato di ricarica della batteria nel dispositivo. Una batteria standard si ricarica da zero al 90% in circa tre ore. Una batteria a lunga durata ricarica da zero al 90% in circa quattro ore.



**NOTA:** In molti casi, il 90% di carica è sufficiente per l'uso quotidiano.

Utilizzare solo accessori di ricarica e batterie Zebra per ottenere i migliori risultati di ricarica. Ricaricare le batterie a temperatura ambiente con il dispositivo in modalità di sospensione.

Tabella 4 Indicatori LED di ricarica/notifica

Stato	Significato
Spento	Il dispositivo non si sta ricaricando. Il dispositivo non è inserito correttamente nella base o non è collegato a una fonte di alimentazione. Il caricabatteria o la base non sono alimentati.
Giallo lampeggiante lento (1 lampeggio ogni 4 secondi)	Il dispositivo si sta ricaricando.
Rosso lampeggiante lento (1 lampeggio ogni 4 secondi)	Il dispositivo si sta ricaricando, ma la batteria è al termine della vita utile.
Verde fisso	Ricarica completata.
Rosso fisso	La ricarica è completa, ma la batteria è al termine della vita utile.
Giallo lampeggiante veloce (2 lampeggi al secondo)	Errore di ricarica, ad esempio: <ul style="list-style-type: none"> <li>• La temperatura è troppo alta o troppo bassa.</li> <li>• La ricarica è durata troppo senza giungere a completamento (in genere otto ore).</li> </ul>
Rosso lampeggiante veloce (2 lampeggi al secondo)	Errore di ricarica, ma la batteria è al termine della vita utile, ad esempio: <ul style="list-style-type: none"> <li>• La temperatura è troppo alta o troppo bassa.</li> <li>• La ricarica è durata troppo senza giungere a completamento (in genere otto ore).</li> </ul>

## Ricarica della batteria di ricambio

Per ricaricare una batteria di ricambio:

1. Inserire la batteria in un apposito vano di carica.
2. Premere delicatamente la batteria verso il basso per alloggiarla correttamente.

Il LED di ricarica della batteria di ricambio posto sull'alloggiamento indica lo stato di ricarica della batteria di riserva. Una batteria standard si ricarica da zero al 90% in circa tre ore. Una batteria a lunga durata ricarica da zero al 90% in circa quattro ore.



**NOTA:** In molti casi, il 90% di carica è sufficiente per l'uso quotidiano.

Utilizzare solo accessori di ricarica e batterie Zebra per ottenere i migliori risultati di ricarica. Ricaricare le batterie a temperatura ambiente con il dispositivo in modalità di sospensione.

Tabella 5 Indicatori LED di ricarica della batteria di ricambio

LED	Significato
Ambra fisso	La batteria di ricambio si sta ricaricando.
Verde fisso	La ricarica della batteria di ricambio è completata.
Rosso fisso	La batteria di ricambio si sta ricaricando e la batteria è al termine della vita utile. La ricarica è completata e la batteria è al termine della vita utile.
Rosso lampeggiante veloce (2 lampeggi al secondo)	Errore durante la ricarica; controllare il posizionamento della batteria di ricambio, la batteria è al termine della vita utile.
Spento	Nessuna batteria di ricambio nello slot. La batteria di riserva non è posizionata correttamente nello slot. La base non è alimentata.

## Temperatura di ricarica

Ricaricare le batterie a temperature comprese tra 5 °C e 40 °C (tra 41 °F e 104 °F). Il dispositivo o l'accessorio esegue sempre la ricarica della batteria in modo sicuro e intelligente. A temperature più elevate, ad esempio a circa +37 °C (+98 °F), il dispositivo o l'accessorio può attivare e disattivare alternativamente, per brevi periodi di tempo, la ricarica della batteria al fine di mantenere la temperatura della stessa entro limiti accettabili. Il dispositivo o l'accessorio indica tramite il LED quando la ricarica viene disattivata a causa di temperature anomale e una notifica viene visualizzata sul display.

## Base di sola ricarica a 1 slot

Figura 16 Funzioni e caratteristiche della base di sola ricarica a 1 slot

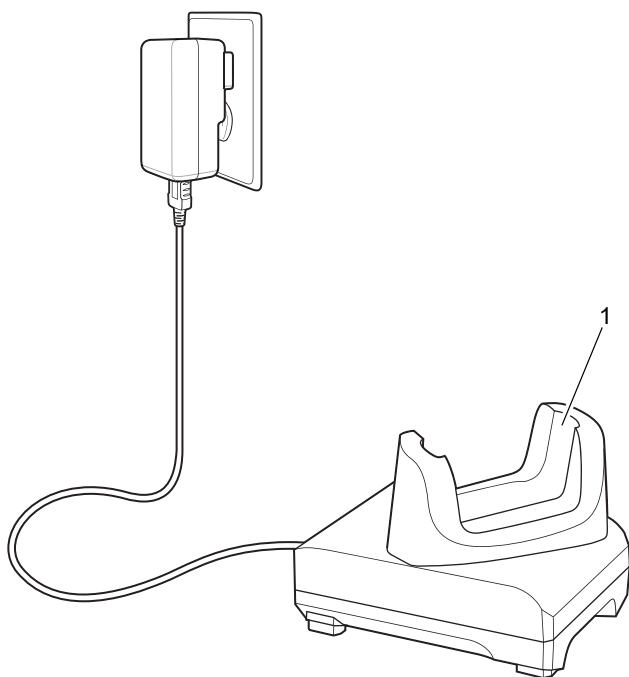


Tabella 6 Funzioni e caratteristiche della base di sola ricarica a 1 slot

Numero	Elemento
1	Slot di ricarica del dispositivo

## Base USB/Ethernet a 1 slot

Figura 17 Funzioni e caratteristiche della base USB/Ethernet a 1 slot

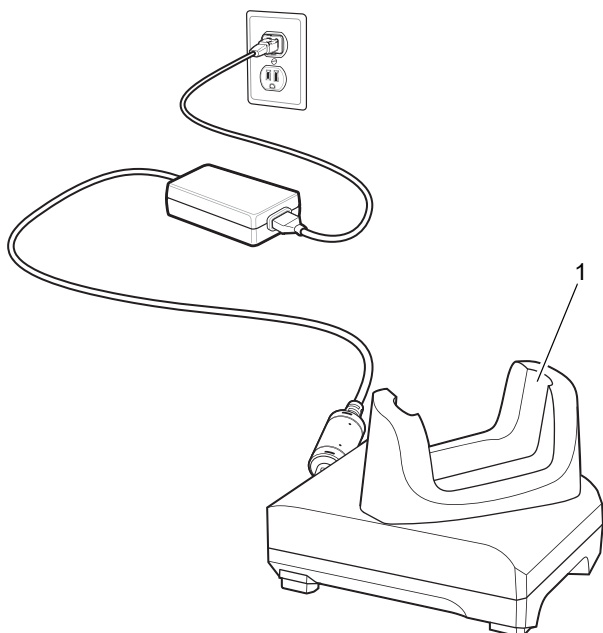


Tabella 7 Funzioni e caratteristiche della base USB/Ethernet a 1 slot

Numero	Elemento
1	Slot di ricarica del dispositivo

## Base di sola ricarica a 4 slot con caricabatteria

Figura 18 Base di sola ricarica a 4 slot con caricabatteria

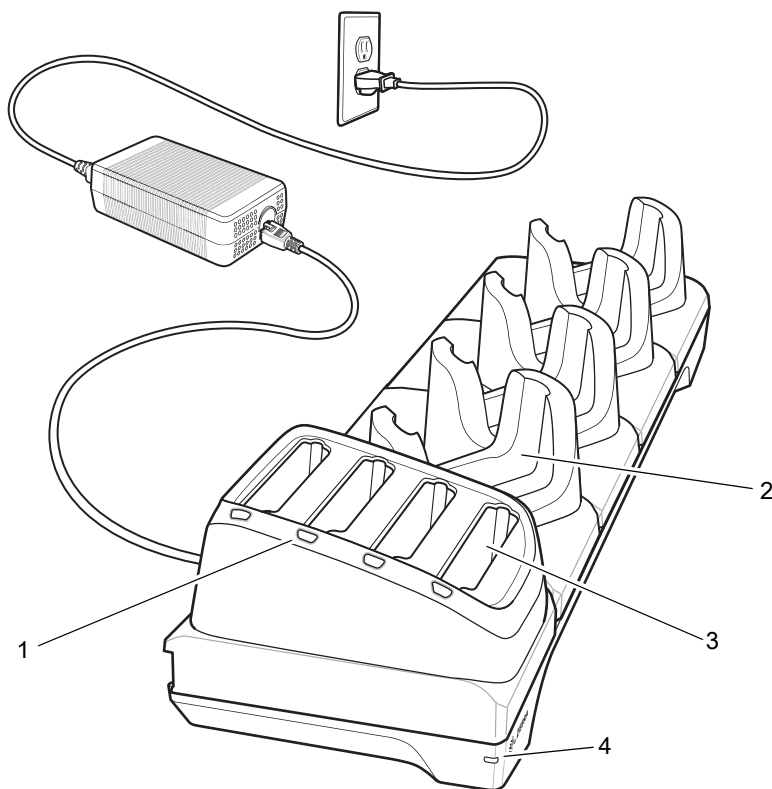


Tabella 8 Funzioni e caratteristiche della base di sola ricarica a 4 slot con caricabatteria

Numero	Elemento
1	LED di ricarica della batteria di ricambio
2	Slot di ricarica del dispositivo
3	Slot per batterie di ricambio
4	LED alimentazione



## Base di sola ricarica a 5 slot

Figura 19 Base di sola ricarica a 5 slot

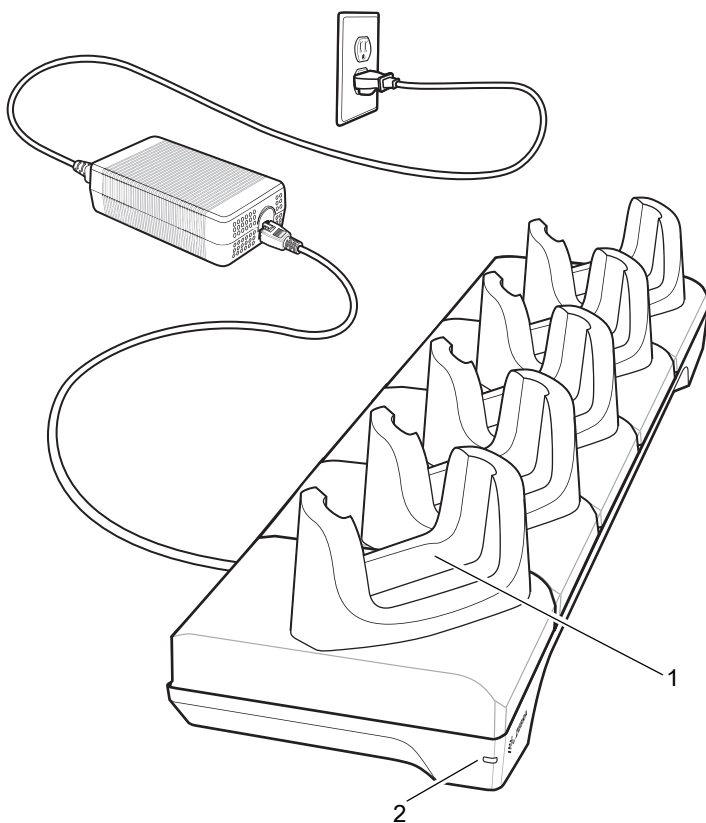


Tabella 9 Funzioni e caratteristiche della base di sola ricarica a 5 slot

Numero	Elemento
1	Slot di ricarica del dispositivo
2	LED alimentazione

## Base Ethernet a 5 slot

Figura 20 Base Ethernet a 5 slot

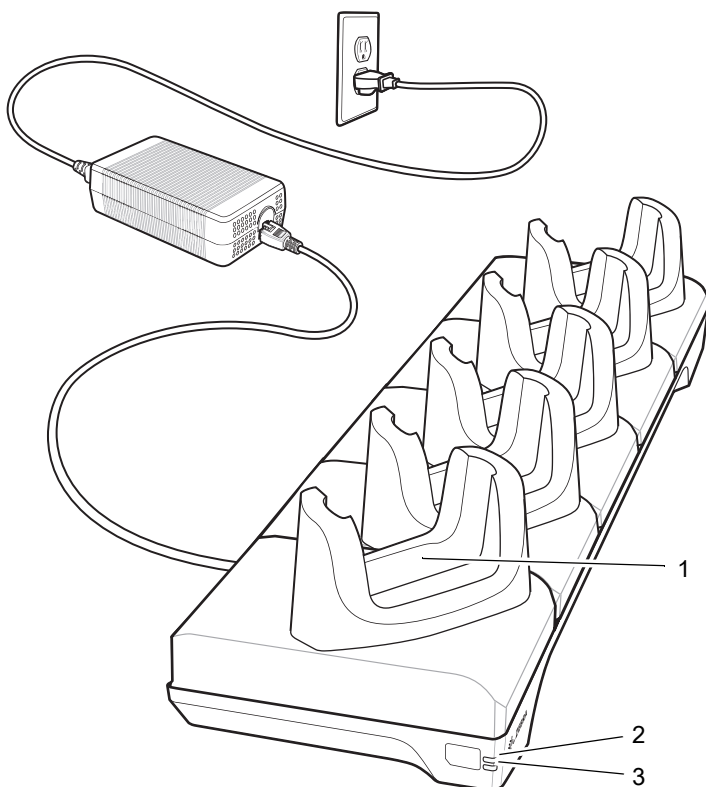


Tabella 10 Funzioni e caratteristiche della base Ethernet a 5 slot

Numero	Elemento
1	Slot di ricarica del dispositivo
2	LED 1000
3	LED 100/100

## Caricabatteria a 4 slot

Figura 21 Caricabatteria a 4 slot

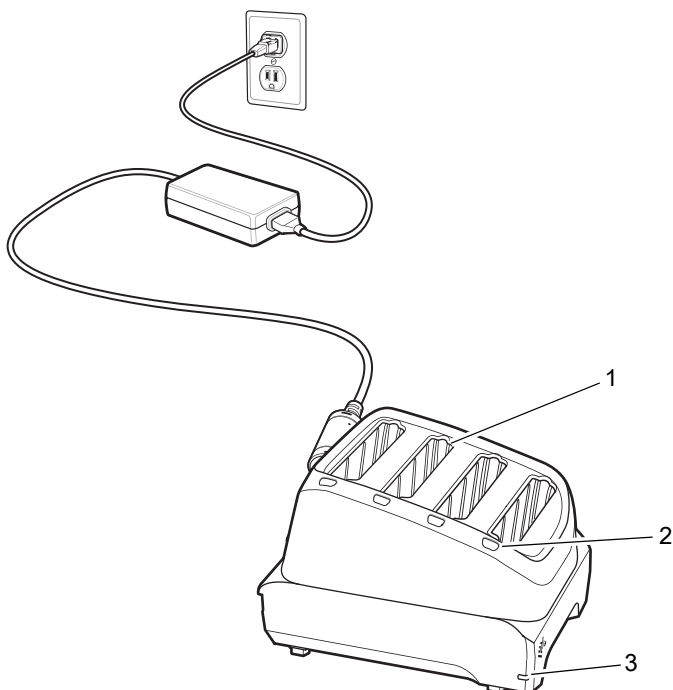


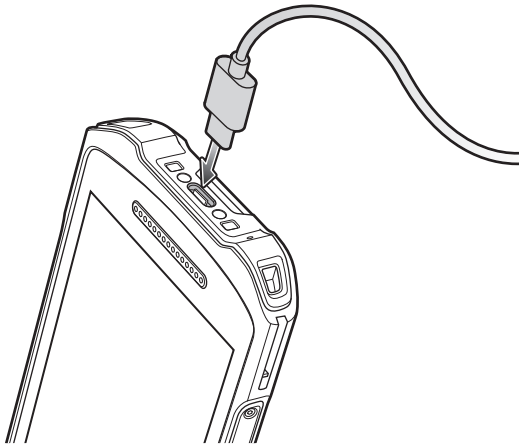
Tabella 11 Funzioni e caratteristiche del caricabatteria a 4 slot

Numero	Elemento
1	Slot per batteria
2	LED di ricarica batteria
3	LED alimentazione

## Cavo USB

Il cavo USB si collega alla parte inferiore del dispositivo. Quando è collegato al dispositivo, il cavo consente la ricarica, il trasferimento dei dati a un computer host e la connessione delle periferiche USB.

**Figura 22** Cavo USB



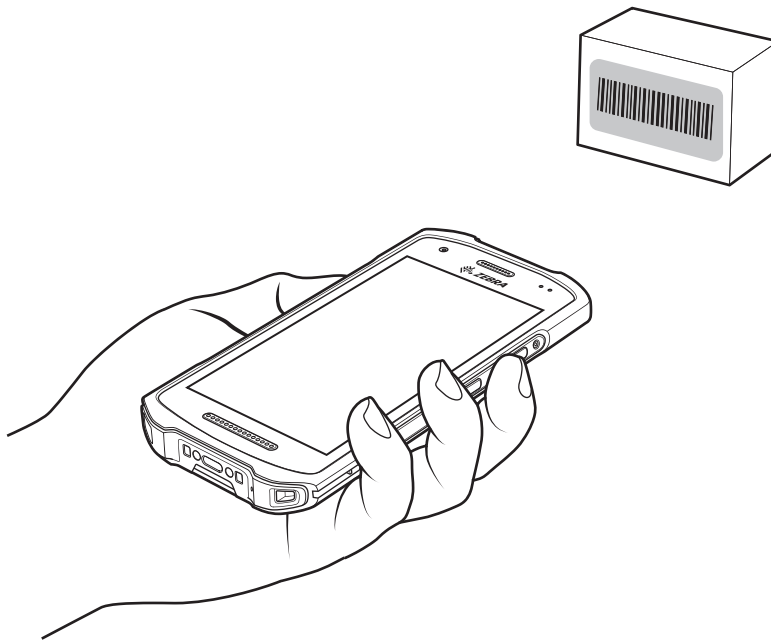
## Scansione con l'imager interno

Per leggere un codice a barre, è necessario utilizzare un'applicazione abilitata alla scansione. Il dispositivo contiene l'app DataWedge che consente all'utente di attivare l'imager, decodificare i dati del codice a barre e visualizzare il contenuto del codice a barre.

Per eseguire la scansione con l'imager interno:

1. Verificare che sul dispositivo sia aperta un'app e che il campo di testo sia a fuoco (cursore del testo nel campo di testo).
2. Puntare la finestra di uscita posta nella parte superiore del dispositivo su un codice a barre.

**Figura 23** Scansione con imager



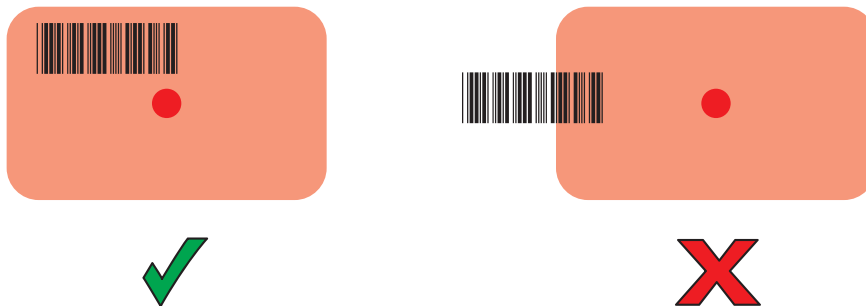
3. Tenere premuto il pulsante di scansione.  
Il reticolo di puntamento laser rosso si accende per agevolare la mira.



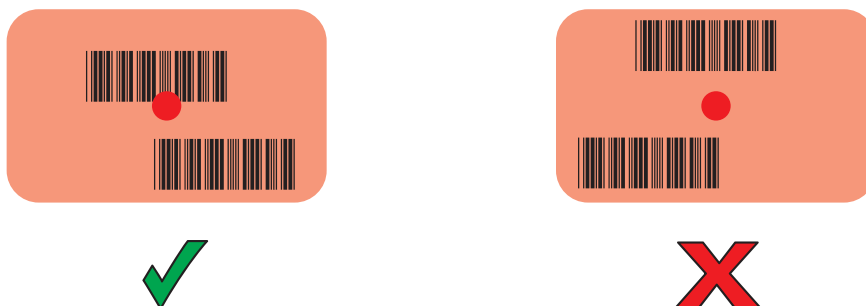
**NOTA:** quando il dispositivo è in modalità Picklist, l'imager non decodifica il codice a barre finché questo non viene colpito dal mirino di puntamento o a linee incrociate.

4. Assicurarsi che il codice a barre rientri nell'area dei mirini all'interno del reticolo di puntamento. Il mirino di puntamento aumenta la visibilità in condizioni di forte illuminazione.

**Figura 24** Reticolo di puntamento



**Figura 25** Modalità Pick List (Lista di prelievo) con più codici a barre



5. Il LED di acquisizione dati diventa verde e viene emesso un segnale acustico, per impostazione predefinita, per segnalare che il codice a barre è stato decodificato correttamente.

6. Rilasciare il pulsante di scansione.



**NOTA:** in genere, l'imager effettua la decodifica all'istante. Il dispositivo ripete le operazioni necessarie per acquisire l'immagine digitale (fotografia) di un codice a barre complesso o illeggibile, fintanto che il pulsante di scansione resta premuto.

7. Il contenuto del codice a barre viene visualizzato nel campo di testo.

## Considerazioni sull'ergonomia



**AVVERTENZA:** Evitare di creare angoli estremi con il polso.

