

Serie 4, Vestavná trouba s přídatnou párou, 60 x 60 cm, nerez HRA514BS0


A


včetně příslušenství

1 x kombinovaný rošt
1 x univerzální pánve

zvláštní příslušenství

HEZ317000 Forma na pizzu, HEZ327000 Pečící kámen s dřevěnou lopatkou, HEZ333001 Víko pro profi-pánve, HEZ530000 2 univerzální pánve (poloviční formát), HEZ531000 Smaltovaný pečící plech, HEZ531010 Pečící plech s keremickým povrchem, HEZ532000 Univerzální pánve, HEZ532010 Univerzální pánve s keremickým povrchem, HEZ533000 Profi pánve, HEZ538000 1násobný teleskopický výsuv, HEZ538200 2násobný teleskopický výsuv, HEZ538S00 3násobný teleskop, z toho 1 ClipRail, HEZ633001 Víko pro profi pánve, HEZ633070 Profi pánve, HEZ634000 Kombinovaný rošt, HEZ636000 Skleněná pánve, HEZ638200 2násobný teleskopický výsuv, HEZ638300 3násobný teleskopický výsuv, HEZ915003 Skleněný pekáč, HEZG0AS00 Síťový kabel, délka 3 m

Vestavná trouba s funkcí přídatná pára: dosáhnete vynikajících výsledků pečení speciálnímu druhu ohřevu Hotair steam.

- **Funkce přídatné páry:** přidáním jemné páry bude pečené jídlo zvenčí křupavé a uvnitř nadýchané a šťavnaté.
- **Hotair steam:** díky druhu ohřevu "horký vzduch + pára" jsou teplo a vlhkost rovnoměrně rozloženy ve vnitřním prostoru trouby, potraviny zůstanou zvenku dokonale křupavé a uvnitř šťavnaté.
- **LED displej:** intuitivní ovládání a kontrola.
- **Zápustné otočné voliče:** zaručí velmi snadnou údržbu a čištění ovládacího panelu.
- **Cleaning Assistance:** menší úsilí při údržbě vnitřního prostoru díky nové možnosti čištění.

Technické údaje

Barva / materiál přední stěny : nerez

Konstrukce : Vestavný spotřebič

Integrovaný čistící systém : hydrolytické čištění

Požadovaná velikost otvoru pro instalaci (v x š x h) : 585-595 x 560-568 x 550 mm

Rozměry spotřebiče : 595 x 594 x 548 mm

Rozměry zabaleného spotřebiče : 675 x 690 x 660 mm

Materiál ovládacího panelu : Nerez

Materiál dveří : sklo

Hmotnost netto : 30,8 kg

Objem netto - pečicí trouba 1 : 71 l

Druhy ohřevu : cirkulační infra-gril, dolní ohřev, horký vzduch, horký vzduch jemný, horní/spodní ohřev, stupeň pro pizzu, velkoplošný gril

Materiál 1.pečicí trouby : jiné

Řízení teploty : mechanické

Vnitřní osvětlení (ks) : 1

Aprobační certifikáty : CE, VDE

Délka přívodního kabelu : 120 cm

EAN : 4242005288953

Počet varných prostorů : 1

Třída energetické účinnosti (2010/30/EC) : A

Spotřeba energie na cyklus - konvenční ohřev (2010/30/EC) : 0,97 kWh/cyklus

Spotřeba energie na cyklus cirkulace vzduchu - konvenční ohřev (2010/30/EC) : 0,81 kWh/cyklus

Index energetické účinnosti (2010/30/EC) : 95,3 %

příkon : 3400 W

Jištění : 16 A

Napětí : 220-240 V

Frekvence : 50; 60 Hz

Typ zástrčky : zalitá zástrčka s uzemněním



4 242005 288953

Serie 4, Vestavná trouba s přídatnou párou, 60 x 60 cm, nerez HRA514BS0

**Vestavná trouba s funkcí přídatná pára:
dosáhnete vynikajících výsledků pečení
speciálnímu druhu ohřevu Hotair steam.**

Technické informace

- délka síťového kabelu: 120 cm
- napětí: 220 - 240 V
- celkový příkon elektro: 3.4 kW
- energetická třída (dle EU 65/2014): A
spotřeba energie na cyklus při konvenčním ohřevu: 0.97 kWh (na stupnici třídy energetické účinnosti od A+++ do D)
spotřeba energie na cyklus v režimu recirkulace: 0.81 kWh
počet pečících prostorů: 1 zdroj tepla: elektrina objem pečícího prostoru: 71 l

Typ trouby / druh ohřevu

- Pečící trouba s přídatnou párou a 8 druhů ohřevu: 3D horký vzduch Plus, horní/spodní ohřev, cirkulační infra-gril, velkoplošný gril, stupeň pro pizzu, spodní ohřev, horký vzduch jemný, horký vzduch + pára
- elektronická regulace teploty 50 °C - 275 °C
- vnitřní objem: 71 l

Výsuvný systém

- počet úrovní pro zasunutí plechu: 5 ks
- závěsné rošty, teleskopický výsuv na objednání jako zvláštní příslušenství

Design

- zápusťné, válec, otočné voliče
- XLL pečící trouba s GranitEmail

Čištění

- CleaningAssistance: hydrolytické čištění
- celoskleněná vnitřní strana dvířek

Komfort

- LED displej
- elektronické hodiny s časovou předvolbou
- automatický start ukazatel předeřevu
- designové madlo z nerezové oceli
- rychloohřev
- halogenové osvětlení
- miska na vodu o objemu 250 ml
- chladící ventilátor

Příslušenství

- 1 x rošt, 1 x univerzální pánev

Bezpečnost a energetická náročnost

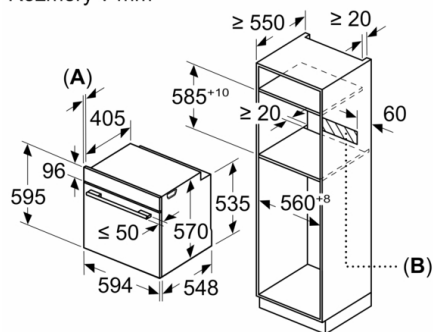
- dětská pojistka

Rozměry

- rozměry spotřebiče (V x Š x H): 595 mm x 594 mm x 548 mm
- rozměry niky (V x Š x H): 585 mm - 595 mm x 560 mm - 568 mm x 550 mm
- „potřebné rozměry naleznete v instalačních materiálech“
- Doporučujeme vám vybrat si doplňkové produkty v rámci řady SER4, aby byla zaručena optimální designová kombinace všech vestavěných spotřebičů.

**Serie 4, Vestavná trouba s přídatnou párou,
60 x 60 cm, nerez
HRA514BS0**

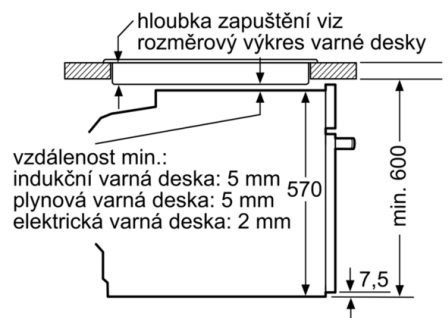
Rozměry v mm



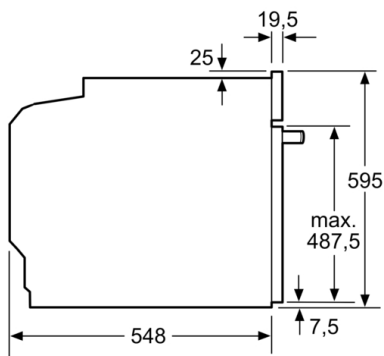
A: 19,5 mm

B: Prostor pro připojení spotřebiče 320 × 115 mm

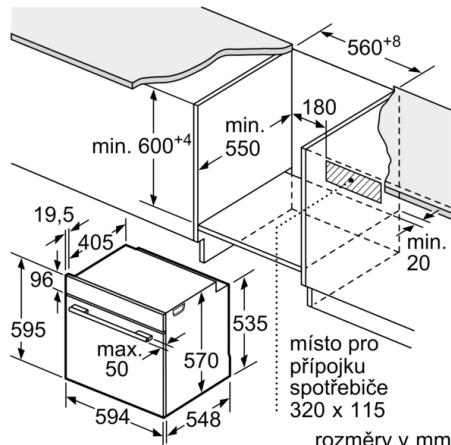
vestavba s varnou deskou



rozměry v mm



rozměry v mm



rozměry v mm