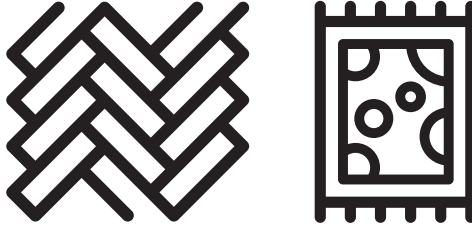




Şarjlı Dik Süpürge

Kullanma Kılavuzu



SD 9041 K

TR



01M-8816611100-3020-04




Lütfen önce bu kılavuzu okuyun!

Değerli Müşterimiz,

Arçelik ürününü tercih ettiğiniz için teşekkür ederiz. Yüksek kalite ve teknoloji ile üretilmiş olan ürününüzün size en iyi verimi sunmasını istiyoruz. Bunun için, bu kılavuzun tamamını ve verilen diğer belgeleri ürünü kullanmadan önce dikkatle okuyun ve bir başvuru kaynağı olarak saklayın. Ürünü başka birisine vererseniz, kullanma kılavuzunu da birlikte verin. Kullanma kılavuzunda belirtilen tüm bilgi ve uyarıları dikkate alarak talimatlara uyun.

Sembollerin anlamları

Bu kullanma kılavuzunun çeşitli kısımlarında aşağıdaki semboller kullanılmıştır:

	Cihazın kullanımıyla ilgili önemli bilgiler ve faydalı tavsiyeler.
	UYARI: Can ve mal güvenliğiyle ilgili tehlikeli durumlar konusunda uyarılar.
	Elektrik çarpmasına karşı koruma sınıfı.



Bu ürün, çevreye saygılı modern tesislerde doğaya zarar vermeden üretilmiştir.

İÇİNDEKİLER

1 Önemli güvenlik ve çevre talimatları 4-7

- 1.1 Genel güvenlik 4
- 1.2 AEEE yönetmeliğine uyum ve atık ürünün elden çıkarılması 6
- 1.3 Ambalaj bilgisi 6
- 1.4 Atık piller 7

2 Genel bakış 8-9

- 2.1 Kontroller ve parçalar 9
- 2.2 Teknik veriler 9

3 Kurulum 10-11

- 3.1 Kullanım amacı 10
- 3.2 Mobil şarj istasyonunun kurulumu 10
- 3.3 Gövde ve fırçanın kurulumu 11

4 Kullanım 12-14

- 4.1 Cihazın şarj edilmesi 12
- 4.2 Çalıştırma 12
- 4.3 Aksesuarlar 14

5 Temizlik ve bakım 15-18

- 5.1 Toz haznesinin temizlenmesi 15
- 5.2 Metal filtre ve giriş süngerinin temizlenmesi 16
- 5.3 HEPA Filtrenin temizlenmesi 17
- 5.4 Fırçanın temizlenmesi 17
- 5.5 Saklama 18
- 5.6 Taşıma ve nakliye 18

1 Önemli güvenlik ve çevre talimatları

Bu bölümde, yaralanma ya da maddi hasar tehlikelerini önlemeye yardımcı olacak güvenlik talimatları yer almaktadır.

Bu talimatlara uyulmaması halinde her türlü garanti geçersiz hale gelir.

1.1 Genel güvenlik

- Bu cihaz, uluslararası güvenlik standartlarına uygundur.
- Bu cihaz, denetim sağlanması veya cihazın güvenli bir şekilde kullanılması ve karşılaşılan tehlikelerin anlaşılması ile ilgili bilgi verilmesi durumunda, yaşları 8 ve üzeri olan çocuklar ve fiziksel, duyuşsal veya akli yetenekleri azalmış veya tecrübe ve bilgi eksikliği olan kişiler tarafından kullanılabilir. Çocuklar cihaz ile oynamamalıdır. Temizleme ve kullanıcı bakımı gözetimsiz çocuklar tarafından yapılmamalıdır.
- Elektrik kablosu veya cihaz hasarlıysa kullanmayın. Yetkili servise başvurun.
- Şebeke güç kaynağınız cihazın tip etiketinde belirtilen bilgilere uygun olmalıdır.
- Cihazı uzatma kablosuyla kullanmayın.
- Elektrik kablosunun hasar görmesini önlemek için sıkışmasını, kıvrılmasını veya keskin kenarlara sürtünmesini engelleyin.
- Cihaz elektriğe bağılyken elleriniz nemli veya ıslaksa, cihazın fişine dokunmayın.
- Cihazın fişini prizden çıkartırken kablosundan çekmeyin.
- Yanıcı maddeleri süpürmeyin ve sigara külünü süpürürken soğumuş olmasına dikkat edin.
- Su veya diğere sıvı maddeleri süpürmeyin.
- Cihazı yağış, nem ve ısı kaynaklarından koruyun.
- Cihazı patlayıcı veya yanıcı ortamların ve maddelerin bulunduğu yerde veya yakınında kullanmayın.
- Temizlik ve bakım öncesi cihazın fişini prizden çekin.

1 Önemli güvenlik ve çevre talimatları

- Cihazı veya cihazın elektrik kablosunu temizlemek için suya batırmayın.
- Cihazı parçalarına ayırmayın.
- Sadece orijinal parçaları veya üretici tarafından tavsiye edilen parçaları kullanın.
- Filtrenin tıkanmasını ve motorun hasar görmesini önlemek için çimento, alçı ve sıkıştırılmış kağıt gibi parçacıkları temizlemeyin.
- Cihazı yalnızca cihazla birlikte verilen adaptörle kullanın.
- Cihazı filtreleri olmadan kullanmayın, zarar görebilir.
- Ambalaj malzemelerini saklıyorsanız çocukların ulaşamayacağı bir yerde muhafaza edin.
- Bu cihaz, güvenliklerinden sorumlu bir kişi tarafından denetim altında tutulmadıkları ya da cihazın kullanımına ilişkin olarak bilgilendirilmedikleri sürece, çocuklar da dâhil olmak üzere fiziksel, duyuşsal veya zihinsel becerileri yetersiz olan ya da bilgi ve tecrübe eksikliği bulunan kişiler tarafından kullanılmak üzere tasarlanmamıştır.
- Çocuklar, cihazla oynamamaları için gözetim altında tutulmalıdır.
- Temizlik veya bakım işlemlerinden önce adaptör prizden çekilmeli, pil takımı cihazdan çıkarılmalıdır.
- Herhangi bir tehlikenin ortaya çıkmasını önlemek amacıyla, adaptör, hasar görmesi durumunda üretici, üreticinin yetkili temsilcisi veya benzeri bir ehliyetli kişi tarafından değiştirilmelidir.
- Elektrikli süpürgeyi kullanırken parmaklarınızı, saçlarınızı ve bol giysilerinizi hareketli parçalardan ve açıklıklardan uzak tutun.
- Pil elden çıkarılmadan önce cihazdan çıkarılmalıdır;
- Pil çıkartılırken, cihazın güç kaynağı bağlantısı kesilmelidir;
- Lütfen kullanılmış pilleri yerel yasa ve düzenlemelere uygun şekilde atın.
- Bu cihazdaki piller yalnızca ehliyetli kişiler tarafından değiştirilebilir.

1 Önemli güvenlik ve çevre talimatları

- **UYARI:** Pili şarj etmek için yalnızca bu cihazla birlikte verilen YLS0241A-E360060 çıkarılabilir besleme ünitesini kullanın.
- Lütfen pilleri takma/çıkarma işlemini kullanım kılavuzundaki talimatlara göre yapın.
- Şarj edilebilir piller, şarj işleminden önce cihazdan çıkarılmalıdır;
- Farklı türlerde piller veya yeni ve eski piller bir arada kullanılmamalıdır.
- Piller, kutupları doğru yerde olacak şekilde yerleştirilmelidir.
- Bitmiş piller cihazdan çıkarılmalı ve güvenle imha edilmelidir.
- Cihaz uzun bir süre için kullanılmayacaksa pillerin çıkarılması gerekir.
- Besleme terminallerine kısa devre yaptırılmamalıdır.
- Yalnızca ZB1858 pil ile kullanılmalıdır.

- Cihaz, denetim altında tutulmadıkları veya kendilerine ilgili talimatlar verilmediği sürece çocuklar ile fiziksel, algısal ya da zihinsel becerileri kısıtlı olan veya bilgi ve tecrübe eksikliği olan kişiler tarafından kullanılamaz.
- Çocuklar, cihazla oynamamaları için gözetim altında tutulmalıdır.

1.2 AEEE yönetmeliğine uyum ve atık ürünün elden çıkarılması



Bu ürün T.C. Çevre ve Şehircilik Bakanlığı tarafından yayımlanan "Atık elektrikli ve Elektronik eşyaların Kontrolü Yönetmeliği"nde belirtilen zararlı ve yasaklı maddeleri içermez. AEEE Yönetmeliğine uygundur. Bu ürün, geri dönüşümlü ve tekrar kullanılabilir nitelikteki yüksek kaliteli parça ve malzemelerden üretilmiştir. Bu nedenle, ürünü, hizmet ömrünün sonunda evsel veya diğer atıklarla birlikte atmayın. Elektrikli ve elektronik cihazların geri dönüşümü için bir toplama noktasına götürün. Bu toplama noktalarını bölgenizdeki yerel yönetime sorun. Kullanılmış ürünleri geri kazanıma vererek çevrenin ve doğal kaynakların korunmasına yardımcı olun.

1.3 Ambalaj bilgisi



Ürünün ambalajı, Ulusal Mevzuatımız gereği geri dönüştürülebilir malzemelerden üretilmiştir.

Ambalaj atığını evsel veya diğer atıklarla birlikte atmayın, yerel otoritenin belirttiği ambalaj toplama noktasına atın.

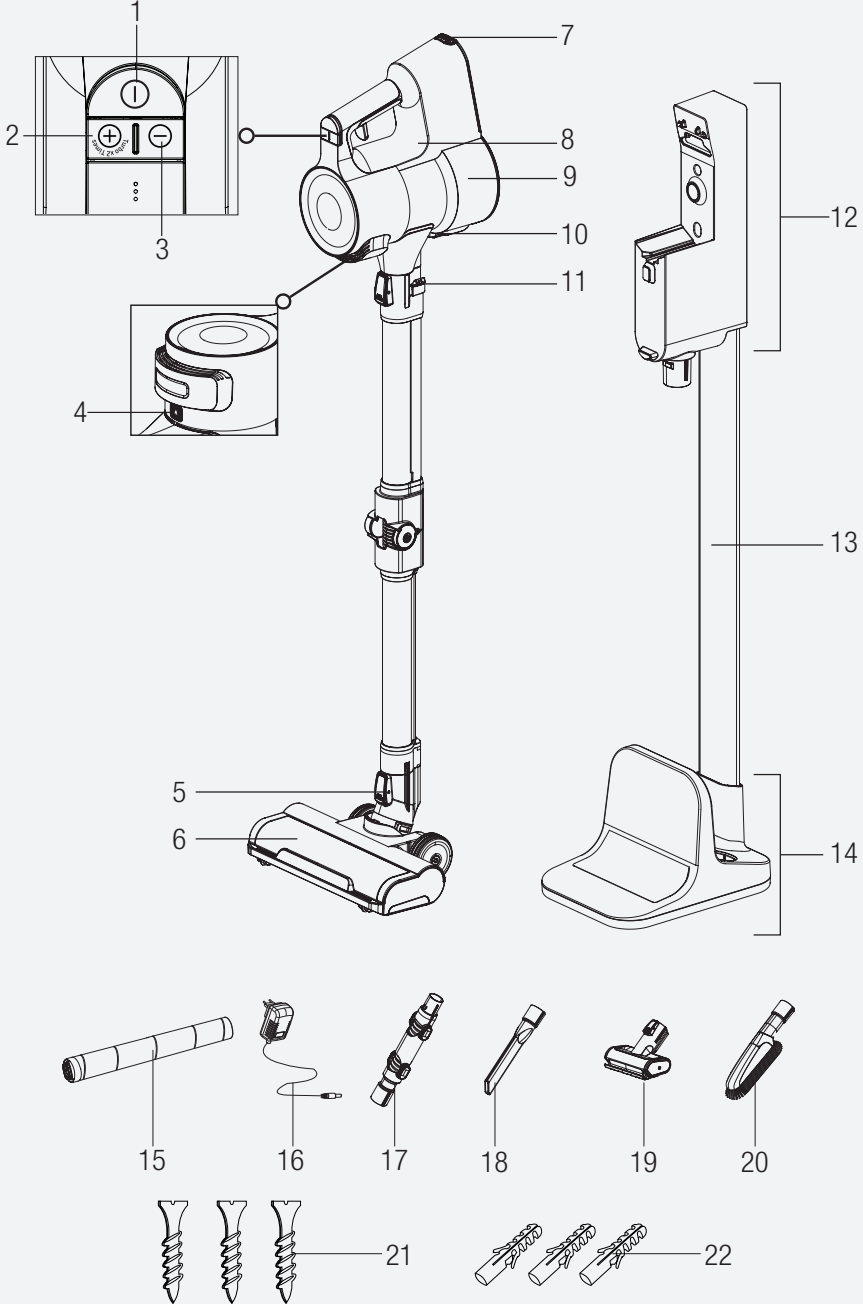
1 Önemli güvenlik ve çevre talimatları

1.4 Atık piller



Bitmiş pilleri, yerel kanun ve yönetmeliklere uygun şekilde atılmasını sağlayın. Pil ve ambalajın üzerindeki sembol, ürünle birlikte teslim edilen pilin evsel atık olarak değerlendirilmesi gerektiğini belirtmektedir. Bazı yerlerde sembol, kimyasal bir sembol ile birleştirilerek kullanılmış olabilir. Piller % 0,0005'den fazla civa veya % 0,004'den fazla kurşun içeriyorsa, civa için Hg, kurşun için Pb kimyasal sembolü işaretin altına eklenir. Pillerin doğru şekilde atılmasını sağlayarak, pillerin uygun olmayan şekilde atılması neticesinde çevre ve insan sağlığında meydana gelebilecek potansiyel zararların engellenmesine katkıda bulunmuş olacaksınız.

2 Genel bakış




2 Genel bakış

2.1 Kontroller ve parçalar

1. Açma/kapatma düğmesi
2. Mod düğmesi +
3. Mod düğmesi -
4. Boru çıkarma düğmesi
5. Fırça çıkarma düğmesi
6. Elektrikli turbo fırça
7. Pili takımı çıkarma düğmesi
8. Makine gövdesi
9. Toz haznesi
10. Toz haznesi kapağı açma düğmesi
11. Katlanabilir boru düğmesi
12. Şarj istasyonu
13. Şarj istasyonu borusu
14. Şarj istasyonu desteği
15. Sert zemin rulosu
16. Şarj adaptörü
17. Dirsek
18. Dar ağızlı uç
19. Mini turbo fırça
20. Toz fırçası
21. Vida
22. Dübel

2.2 Teknik veriler

Nominal giriş gücü	: 450 W
Giriş	:
100 - 240 V~ 50-60 Hz 0,8 A (maks.)	
Çıkış	: 36 V  0,6 A
Şarj süresi	: 4-5 saat
Maksimum güçte çalışma süresi	: 7 dk
Orta güçte çalışma süresi	: 22 dk
Minimum güçte maksimum çalışma süresi	: 45 dk

Teknik ve tasarım değişiklikleri yapma hakkı saklıdır.

Harici Güç Kaynağı Parametresi

Üretici	:
Dongguan Yinli Electronics Co.,Ltd	
Model Kimliği	: YLS0241A-E360060
Giriş Voltajı	: 100-240V~
Giriş Frekansı	: 50-60Hz
Giriş Akımı	: 0.8A
Çıkış Voltajı	: 36.0V
Çıkış Akımı	: 0.6A
Çıkış Gücü	: 21.6W
Ortalama aktif verimlilik	: 87.19%
Düşük yükte verimlilik (%10)	: 79.58%
Yüksüz güç	: 0.09W

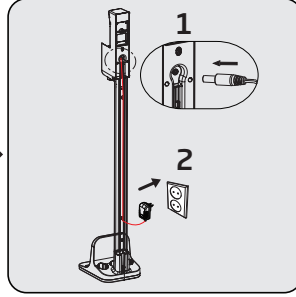
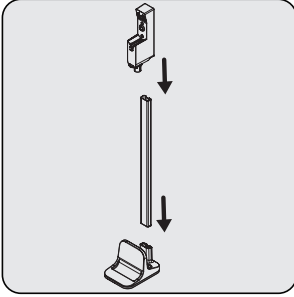
Ürününüz üzerinde bulunan işaretlemelerde veya ürünle birlikte verilen diğer basılı dökümanlarda beyan edilen değerler, ilgili standartlara göre laboratuvar ortamında elde edilen değerlerdir. Bu değerler, ürünün kullanım ve ortam şartlarına göre değişebilir.

3 Kurulum

3.1 Kullanım amacı

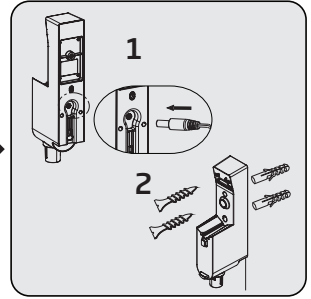
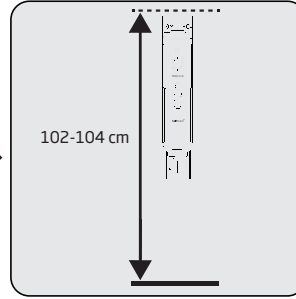
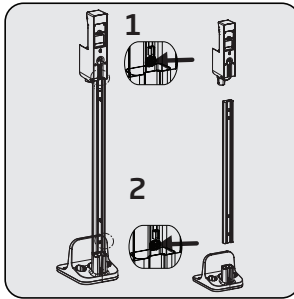
Cihaz ev tipi kullanım için tasarlanmıştır, sanayi tipi kullanım için uygun değildir.

3.2 Mobil şarj istasyonunun kurulumu



Şarj istasyonu desteğine (14) şarj istasyon borusunu (13) takın, ardından şarj istasyonunu (12) şarj istasyonu borusuna (13) takın.

Şarj istasyonunun (12) üzerindeki yuvaya şarj aletinin ince ucunu takın. Şarj adaptörünü (16) prize takın.



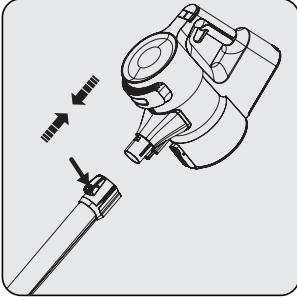
Şarj istasyonunu (12) duvara monte etmek isterseniz, şarj ünitesini boru (13) ve desteğinden (14) iki ayrı buton yardımıyla ayırın.

Şarj istasyonunu (12) zeminden 102-104 cm yukarıya konumlayın.

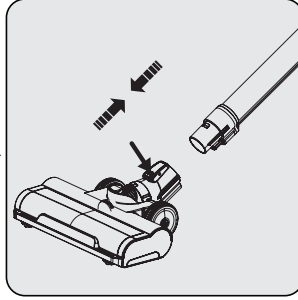
Şarj istasyonunun (12) arkasındaki yuvaya şarj adaptörünün (16) ucunu takın. İki vida ve iki dübel yardımıyla şarj istasyonunu (12) duvara sabitleyin.

3 Kurulum

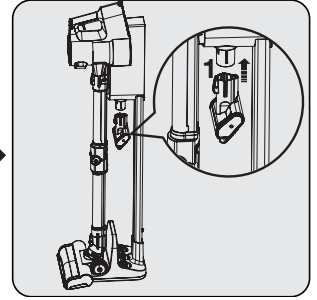
3.3 Gvde ve fıranın kurulumu



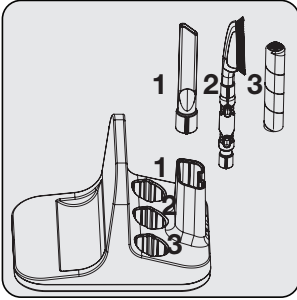
Boruyu gvdenin (8) ucuna takın.
ıkarmak iin ıkarma dğmesine (4) basarak ıkarın.



Elektrikli turbo fıranın (6) zerinde bulunan elektrikli turbo fıra ıkarma dğmesine (5) basarak boruya dođru ok ynnde itin.



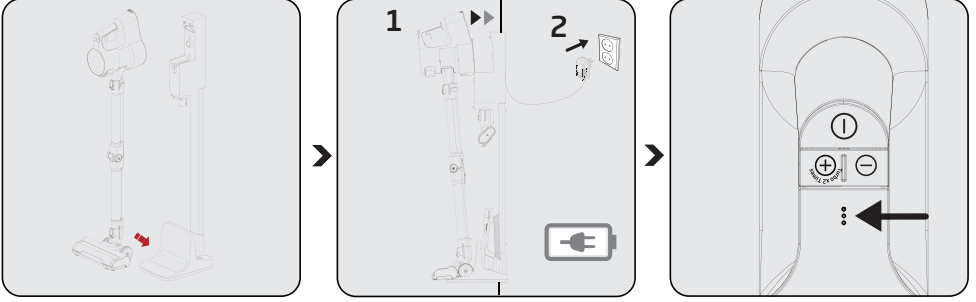
arj istasyonuna (12) mini turbo fırayı (19) takın.



Diđer aksesuarları da arj istasyonu desteđine (14) yerleřtirin.

4 Kullanım

4.1 Cihazın şarj edilmesi



Elektrikli turbo fırçanın (6) tekerleklerini şarj istasyonu desteği (14) üzerindeki boşluğa sabitleyin.

Gövdeyi (8) şarj istasyonuna (12) takın.

Şarj adaptörünü (16) prize takın.

Şarj göstergesi LED'lerinin beyaz renkte yanıp sönmeye başlamesi cihazın şarj olduğunu gösterir.

– Şarj göstergesi LED'lerinin tüm kademelerinin yanması ise cihazın şarj işleminin tamamlandığını gösterir.

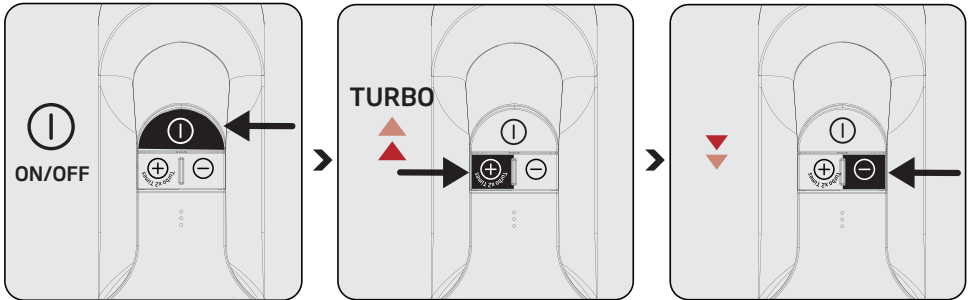


Cihazın tamamen şarj olması 5 saate kadar sürer. Cihaz, şarj işlemi esnasında çalıştırılmaz.

4.2 Çalıştırma



Pil tamamen boşalmadan şarja takılabilir. Bir sonraki kullanıma kadar sürekli şarj istasyonunda şarjda bekletilebilir.

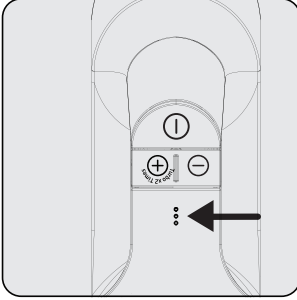


Cihazı çalıştırmak için açma/kapatma düğmesine (1) basın. Açma/kapama düğmesine basıldığında, cihaz minimum hızda çalışmaya başlar.

Cihazı orta hızda çalıştırmak için “+” mod düğmesine (2) bir defa basın. Maksimum hızda kullanmak için bir defa daha basın.

Maksimum hızda veya orta hızda çalışırken düşük hız geçmek için “-” mod düğmesine (3) basın.

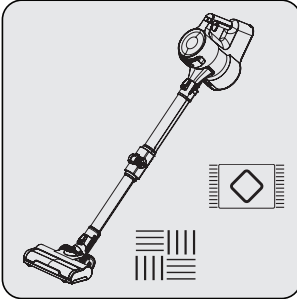
4 Kullanım



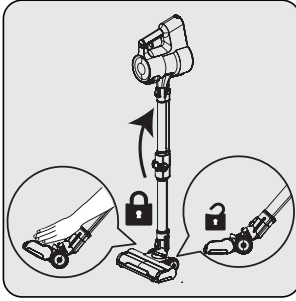
Çalıştırma sırasında güç göstergesi LED'lerine dikkat edin. Şarj seviyesi azaldıkça, bu göstergeler kademeli olarak sönmeye başlar ve tüm göstergeler söndüğünde ve tek bir göstergede kırmızı ışık yandığında cihazın şarjı bitiyor demektir. Kırmızı LED'i yandıktan çok kısa bir süre sonra cihaz otomatik olarak çalışmayı durdurur.



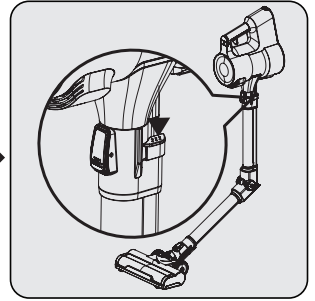
Cihaz şarj ünitesine çalışırken yerleştirilirse otomatik olarak durdurulur.



Cihaz halı ve sert zemin kullanımı için uygundur.



Cihaz dik durumda kilitliken kullanım için el yardımıyla kilidi açın.



Boruyu katlamak için boru üzerinde bulunan iki düğmeden (11) birine basın. Bu sayede ulaşılması zor koltuk altı gibi yerlere erişebilirsiniz.

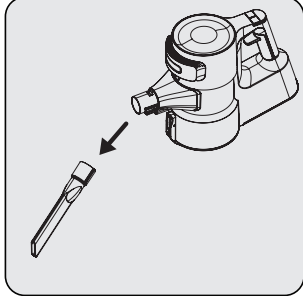


Fırçanın kilitleme mekanizması ile ürünün dik konumda sabit durma özelliği bulunmaktadır. Bu özelliğin doğru çalışması için bulunduğu zemin düz olmalıdır. (sert zemin, parke vb.) Kullanım dışında ve saklama durumunda ürün şarj istasyonunda bulundurulmalıdır. Süpürge, temizlik sırasında fırça kilitleme sayesinde kısa süreler (2-3 dk) için dik konumlandırılabilir. (sert zemin, parke vb.)

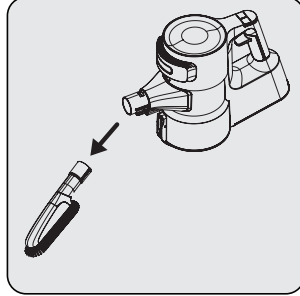
4 Kullanım

4.3 Aksesuarlar

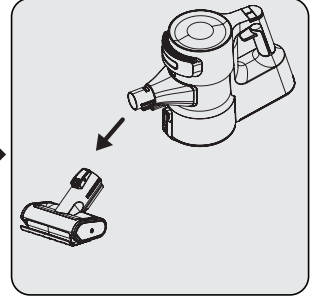
Gövdenin ucuna takarak aksesuarlarınızı kullanabilirsiniz.



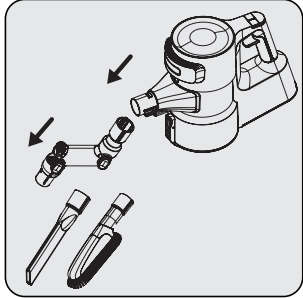
Dar ağızlı uç (18): Mobilyaların arkası, ulaşılması zor alanlar ve dar yerlerin süpürülmesi için uygundur.



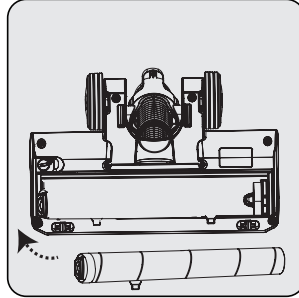
Toz fırçası (20) : Perde, cilalanmış mobilya ve hassas kırılabilir cisimlerin süpürülmesi için uygundur.



Mini turbo fırça (19) : Döşemelerin, merdiven basamaklarının, otomobil içinin, kanepelerin, koltukların, vb. süpürülmesi için uygundur. Aynı zamanda bu tür yüzeyler üzerindeki evcil hayvan tüylerini süpürmek için kullanılır.



Gövdenin ucuna dirseği takarak, aksesuarları ulaşılması zor yerlerde kullanabilirsiniz.



Bu aksesuar sadece hassas sert zemin (doğal parke vb.) kullanımı için uygundur.

5 Temizlik ve bakım

Temizlik yapmadan önce cihazı kapatın ve fişini prizden çekin.

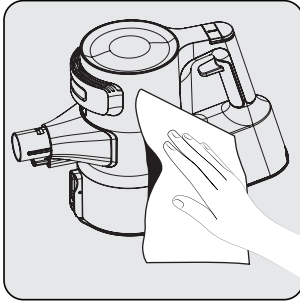


UYARI: Cihazı temizlemek için kesinlikle benzin, solvent, aşındırıcı temizleyiciler, metal nesnelere veya sert fırçalar kullanmayın.

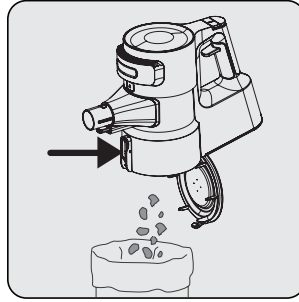
5.1 Toz haznesinin temizlenmesi



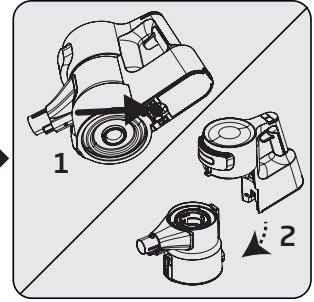
Toz haznesini (9) her kullanımdan sonra temizlemeniz tavsiye edilir.



Gövdenin (8) üzerini nemli bir bez ile silin.



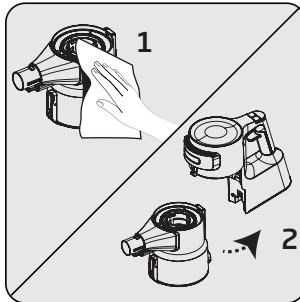
Toz haznesi kapağı açma düğmesine (10) basıp toz haznesini (9) açın ve içinde biriken tozları boşaltın.



Toz haznesinin (9) temizlenmesi için cihazın altında bulunan tetiği ok yönünde itin.

Gövdeden (8) toz haznesini (9) ayırın.

Toz haznesinin içindeki metal filtre ve sünger metal filtreyi saat yönünün tersine çevirerek çıkarın.



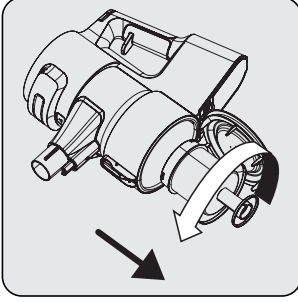
1. Gövdeyi (8) nemli bir bez ile silin.
2. Gövdeyi (8) toz haznesine (9) takın.

5 Temizlik ve bakım

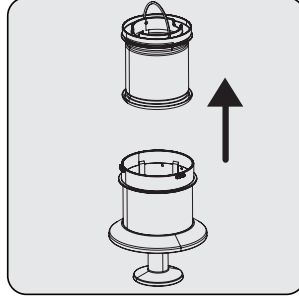
5.2 Metal filtre ve giriş süngerinin temizlenmesi



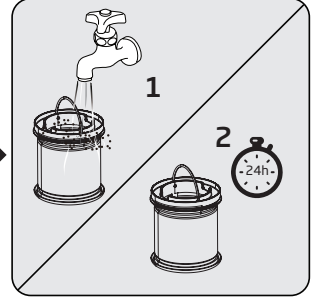
Metal filtre ve giriş süngeri 3 ayda bir temizlenmelidir.



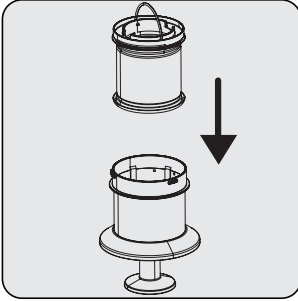
Toz haznesinin (9) içindeki metal filtre ve giriş süngeri metal filtreyi saat yönünün tersine çevirerek çıkarın.



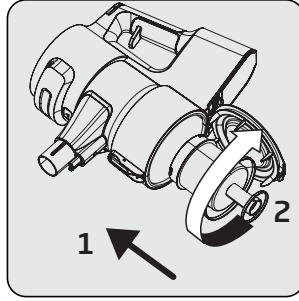
Metal filtrenin içindeki giriş süngeri çıkarın.



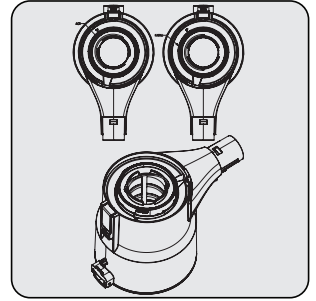
Giriş süngeri akan suyun altında yıkayın ve 24 saat kurumaya bırakın.



Giriş süngeri tamamen kuruduktan sonra yerine takın.



Toz haznesinin (9) içindeki metal filtre ve giriş süngeri metal filtreyi saat yönünde çevirerek takın.



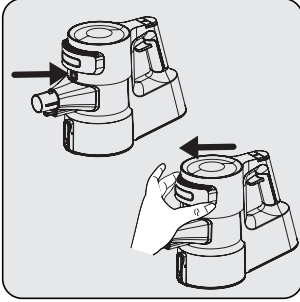
Toz haznesini (9) gövdeden (8) ayırarak temizlerken; giriş filtre ve metal filtreyi temizledikten sonra ayırdığınız toz haznesine yerleştirirken toz haznesi üzerindeki kilit sembollerine göre yerleştirin.

5 Temizlik ve bakım

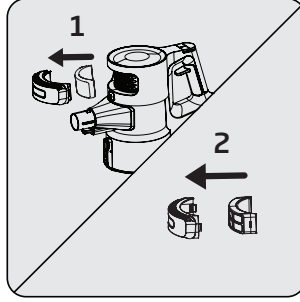
5.3 HEPA Filtrenin temizlenmesi



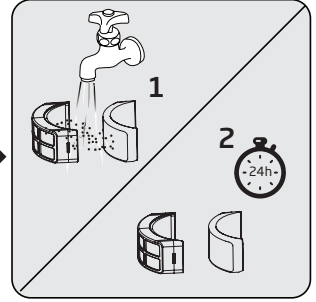
HEPA filtre 6 ayda bir temizlenmelidir.



HEPA filtre çıkarma düğmesine basarken aynı anda kapağı çıkarın.

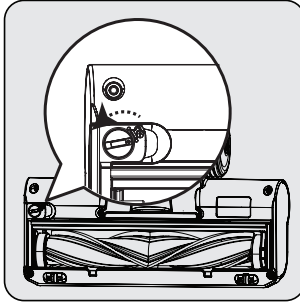


HEPA filtre ve içindeki çıkış süngerini çıkarın.

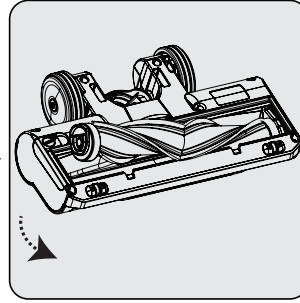


HEPA filtreyi ve çıkış süngerini akan suyun altında yıkayın ve 24 saat kurumaya bırakın. HEPA filtre tamamen kuruduktan sonra yerine takın.

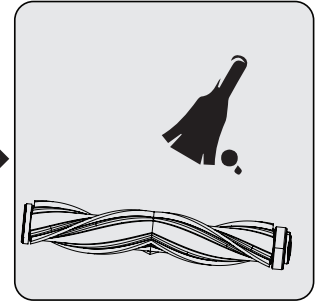
5.4 Fırçanın temizlenmesi



Elektrikli turbo fırçayı (6) çıkarmak için rulo fırça serbest bırakma tırnağı ile kilidi ok yönünde açın. (Açmak için bozuk para kullanılabilir.)

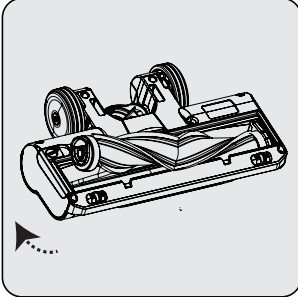


Rulo fırçayı çıkarın.

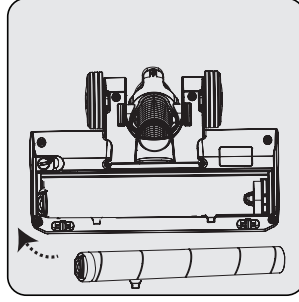


Üzerindeki tozlardan arındırmak için hafifçe sert bir yüzeye vurarak filtre üzerindeki tozların dökülmesini sağlayın ya da bir fırça yardımıyla üzerindeki tozlardan arındırın.

5 Temizlik ve bakım



Fırça rulosunu temizledikten sonra geri takın ve tırnağı kilitleyin.



Fırça rulosu yerine hassas sert zemin fırçasını da takabilirsiniz.

5.5 Saklama

- Cihazı uzun süre kullanmayı düşünmüyorsanız, dikkatli bir şekilde saklayın.
- Cihazın fişini çekin.
- Cihazı, çocukların ulaşamayacağı bir yerde muhafaza edin.
- Pili uzun süre boyunca kullanmayacaksanız zarar görmeyeceği serin ve kuru bir yerde, yarı dolu halde muhafaza edin. Tamamen şarj etmeyin veya boşaltmayın.
- Pili iletken olmayan bir malzemede saklayın ve pilin metalle doğrudan temas etmesine izin vermeyin. Bu, pilin zarar görmesine sebep olur.

5.6 Taşıma ve nakliye

- Taşıma ve nakliye sırasında cihazı orijinal ambalajı ile birlikte taşıyın. Cihazın ambalajı, cihazı fiziksel hasarlara karşı koruyacaktır.
- Cihazın veya ambalajının üzerine ağır cisimler koymayın. Cihaz zarar görebilir.
- Cihazın düşürülmesi durumunda cihaz çalışmayabilir veya kalıcı hasar oluşabilir.

Müşteri Memnuniyeti Politikası

- Müşterilerimizin istek ve önerilerini her kanaldan karşılamaktan mutluluk duyarız.

Kanallarımız:

* Çağrı Merkezimiz: 0850 210 0 888

(Sabit telefonlardan veya cep telefonlarından alan kodu çevirmeden arayın*)

* Diğer Numaramız: 0216 585 8 888

- Çağrı Merkezimiz haftanın 7 günü 24 saat hizmet vermektedir.

- Çağrı Merkezimiz ile yaptığımız görüşmeler iletişim hizmeti aldığınız operatör firma tarafından sizin için tanımlanan tarifeye göre ücretlendirilir.

- Sabit veya cep telefonlarınızdan alan kodu tuşlamadan çağrı merkezi numaramızı arayarak ürününüz ile ilgili arzu ettiğiniz hizmeti talep edebilirsiniz.

* Whatsapp Numaramız: 0544 444 0 888

* Faks Numaramız: 0216-423-2353

* Web Adresimiz:

- www.arcelik.com.tr

* e-posta Adresimiz:

- musteri.hizmetleri@arcelik.com.tr

* Sosyal Medya Hesaplarımız:

- <https://www.instagram.com/arcelik/>

- <https://twitter.com/arcelik>

- <https://www.facebook.com/arcelik/>

- <https://www.youtube.com/user/tvarcelik>

* Posta Adresimiz:

- Arçelik A.Ş. Karaağaç Caddesi No:2-6,
34445, Sütlüce / İSTANBUL

* Bayilerimiz,

- <https://www.arcelik.com.tr/arcelik-bayileri>

* Yetkili Servislerimiz,

- <https://www.arcelik.com.tr/yetkili-servisler>

- Tüm yetkili servis istasyonu bilgilerimiz, Ticaret Bakanlığı tarafından oluşturulan "Servis Bilgi Sistemi"nde (www.servis.gov.tr) yer almaktadır.
- Yedek parça malzemeleri yetkili servislerimizden temin edilebilir.

- Müşterilerimizden iletilen istek ve önerilerin Arçelik'e ulaştığı bilgisini, müşteri profili ayrımı yapılmaksızın kendilerine 24 saat içinde veririz.
- Müşteri Hizmetleri sürecimiz:
Müşterilerimizin istek ve önerilerini;
 - * İzlenebilir, raporlanabilir, şeffaf ve güvenli tek bir bilgi havuzunda toplarız.
 - * Yasal düzenlemelere uygun, objektif, adil ve gizlilik içinde ele alır ve değerlendiririz.
 - * Bu geri bildirimleri süreçlerimizin daha mükemmel hale getirilmesinde kullanırız.
- Arçelik olarak, mükemmel müşteri deneyimini yaşatmayı ana ilke olarak kabul eder, müşteri odaklı bir yaklaşım benimseriz.
- Bütün süreçlerimizi yönetim sistemi ile entegre ederek birbirini kontrol eden bir yapı geliştirilmesini sağlarız.
Yönetim hedeflerini de bu sistem üzerinden besleriz.

Aşağıdaki önerilere uyanızı rica ederiz.

- Ürününüzü aldığınızda Garanti belgesini Yetkili Satıcınıza onaylattırınız.
- Ürününüzü kullanma kılavuzu esaslarına göre kullanınız.
- Ürününüz ile ilgili hizmet talebiniz olduğunda yukarıdaki telefon numaralarından Çağrı Merkezimize başvurunuz.
- Hizmet için gelen teknisyene "teknisyen kimlik kartı"nı sorunuz.
- İşiniz bittiğinde Yetkili servis teknisyeninden "Hizmet Fişi" istemeyi unutmayınız. alacağınız "Hizmet Fişi" , ilerde ürününüzde meydana gelebilecek herhangi bir sorunda size yarar sağlayacaktır.
- Ürünün kullanım ömrü: 10 yıldır. (Ürünün fonksiyonunu yerine getirebilmesi için gerekli yedek parça bulundurma süresi)

Hizmet talebinin değerlendirilmesi

1

Müşteri Başvurusu



2

Başvuru kaydı

Başvuru Konusu
Müşteri Adı, Soyadı
Müşteri Telefonu
Müşteri Adresi

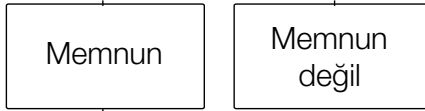
3

Hizmet talebinin alınması

- Hizmet talebi analizi
- Hizmet hakkında müşterinin bilgilendirilmesi (Keşif,nakliye,montaj,bilgi,onarım,değişim vb.)
- Hizmet hakkında gerekli işlemin gerçekleştirilmesi

4

Müşteri memnuniyetinin alınması



5

Başvuru kaydının kapatılıp, bilgilerin saklanması

Bu kılavuzu okumadan ürününüzü çalıştırmayınız.

Ürününüz ile ilgili garanti şartları, kullanımı ve sorun giderme yöntemleri kılavuzda yer almaktadır.

Uygun Kullanım ve Garanti ile İlgili Dikkat Edilmesi Gereken Hususlar;

Aşağıda belirtilen sorunların giderilmesi ücret karşılığında yapılır. Bu durumlar için garanti şartları uygulanmaz;

- 1) Kullanım hatalarından kaynaklanan hasar ve arızalar,
 - 2) Malın tüketiciye tesliminden sonraki yükleme, boşaltma, taşıma vb. sırasında oluşan hasar ve arızalar,
 - 3) Malın kullanıldığı yerin elektrik (priz, gerilim, topraklama vb.), su (su basıncı, musluk vb.), doğalgaz, telefon, internet vb. şebekesi ve/veya altyapısı (gider, zemin, ortam vb.) kaynaklı meydana gelen hasar ve arızalar,
 - 4) Doğa olayları ve yangın, su baskını vb. kaynaklı meydana gelen hasar ve arızalar,
 - 5) Malın tanıtma ve kullanma kılavuzlarında yer alan hususlara aykırı kullanılmasından kaynaklanan hasar ve arızalar,
 - 6) Malın, 6502 sayılı Tüketicinin Korunması Hakkındaki Kanununda tarif edilen şekli ile ticari veya mesleki amaçlarla kullanımı durumunda ortaya çıkan hasar ve arızalar,
 - 7) Mala yetkisiz kişiler tarafından bakım, onarım veya başka bir nedenle müdahale edilmesi
- Durumlarında mala verilmiş garanti sona erecektir.
Garanti uygulaması sırasında değiştirilen malın garanti süresi, satın alınan malın kalan garanti süresi ile sınırlıdır.

Ürününüz Arçelik A.Ş adına Tineco Intelligent Technology Co.,Ltd No. 108 Shi Hu Road (West), Wu Zhong Zone, Suzhou 215168, P. R. China tarafından üretilmiştir.

Menşei : P.R.C.

GARANTİ ŞARTLARI

- 1) Garanti süresi, malın teslim tarihinden itibaren başlar ve 2 yıldır.
- 2) Malın tanıtma ve kullanma kılavuzunda gösterildiği şekilde kullanılması ve Arçelik A.Ş.'nin yetkili kıldığı servis çalışanları dışındaki şahıslar tarafından bakım, onarım veya başka bir nedenle müdahale edilmemiş olması şartıyla, malın bütün parçaları dahil olmak üzere tamamını; malzeme, işçilik ve üretim hatalarına karşı malın teslim tarihinden itibaren yukarıda belirtilen süre kadar garanti eder.
- 3) Malın ayıplı olduğunun anlaşılması durumunda tüketici, 6502 sayılı Tüketicinin Korunması Hakkında Kanunun 11 inci maddesinde yer alan;
a- Sözleşmeden dönme, c- Ücretsiz onarılmasını isteme,
b- Satış bedelinden indirim isteme, ç- Satılanın ayıpsız bir misli ile değiştirilmesini isteme,
haklarından birini kullanabilir.
- 4) Tüketicinin bu haklardan ücretsiz onarım hakkını seçmesi durumunda satıcı; işçilik masrafı, değiştirilen parça bedeli ya da başka herhangi bir ad altında hiçbir ücret talep etmeksizin malın onarımını yapmak veya yaptırmakla yükümlüdür. Tüketici ücretsiz onarım hakkını üretici veya ithalatçıya karşı da kullanabilir. Satıcı, üretici ve ithalatçı tüketicinin bu hakkını kullanmasından müstesilsen sorumludur.
- 5) Tüketicinin, ücretsiz onarım hakkını kullanması halinde malın;
- Garanti süresi içinde tekrar arızalanması,
- Tamiri için gereken azami sürenin aşılması,
- Tamirinin mümkün olmadığının, yetkili servis istasyonu, satıcı, üretici yada ithalatçı tarafından bir raporla belirlenmesi durumlarında;
tüketici malın bedel iadesini, ayıp oranında bedel indirimini veya imkân varsa malın ayıpsız misli ile değiştirilmesini satıcıdan talep edebilir.
Satıcı, tüketicinin talebinin reddedemez. Bu talebin yerine getirilmemesi durumunda satıcı, üretici ile ithalatçı müstesilsen sorumludur.
- 6) İlgili mevzuatlarda belirlenen kullanım ömrü süresince malın azami tamir süresi 20 iş gününü, geçemez. Bu süre, garanti süresi içerisinde mala ilişkin arızanın yetkili servis istasyonuna veya satıcıya bildirim tarihi, garanti süresi dışında ise malın yetkili servis istasyonuna teslim tarihinden itibaren başlar. Garanti kapsamı içerisindeki malın arızasının 10 iş günü içerisinde giderilememesi halinde, üretici veya ithalatçı; malın tamiri tamamlanıncaya kadar, benzer özelliklere sahip başka bir malı tüketicinin kullanımına tahsis etmek zorundadır. Benzer özelliklere sahip başka bir malın tüketici tarafından istenmemesi halinde üretici veya ithalatçılar bu yükümlülüğünden kurtulur. Malın garanti süresi içerisinde arızalanması durumunda, tamirde geçen süre garanti süresine eklenir.
- 7) Malın kullanma kılavuzunda yer alan hususlara aykırı kullanılmasından kaynaklanan hasar ve arızalar garanti kapsamı dışındadır.
- 8) Tüketici, garantiden doğan haklarının kullanılması ile ilgili olarak çıkabilecek uyumsuzluklarda yerleşim yerinin bulunduğu veya tüketici işleminin yapıldığı yerdeki Tüketici Hakem Heyetine veya Tüketici Mahkemesine başvurabilir.
- 9) Satıcı tarafından bu Garanti Belgesinin verilmemesi durumunda, tüketici Ticaret Bakanlığı Tüketicinin Korunması ve Piyasa Gözetimi Genel Müdürlüğüne başvurabilir.

Üretici veya İthalatçı Firmanın;

Unvanı: Arçelik A.Ş.
Adresi: Arçelik A.Ş. Karaağaç Caddesi No:2-6,
34445, Sülüçe / İSTANBUL
Telefonu: (0-216) 585 8 888
Faks: (0-216) 423 23 53
web adresi: www.arçelik.com.tr

Malın

Markası: Arçelik
Cinsi: Şarjlı Dik Süpürge
Modeli: SD 9041 K
Bandrol ve Seri No:
Garanti Süresi: 2 YIL
Azami Tamir Süresi: 20 İş günü

GENEL MÜDÜR

**Arçelik A.Ş.**

GENEL MÜDÜR YRD.

**Satıcı Firmanın:**

Unvanı:
Adresi:
Telefonu:
Faks:
e-posta:

Fatura Tarih ve Sayısı:
Teslim Tarihi ve Yeri:
Yetkilinin İmzası:
Firmanın Kaşesi:

Bu bölümü, ürünü aldığınız Yetkili Satıcı imzalayacak ve kaşeleyecektir.