



**Advanced Technology & Communications**

**A1726\_Antenna Report**

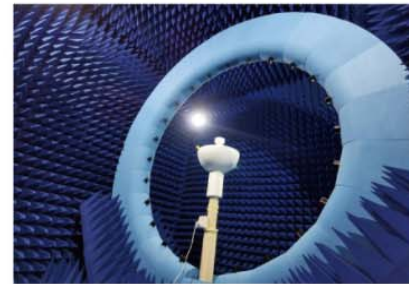
**2024.05.15**

## Contents (目录)

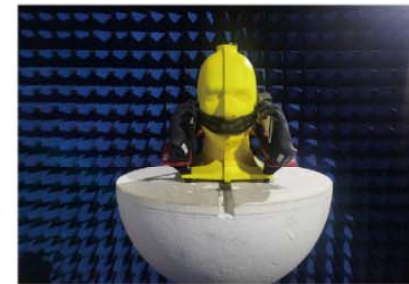
<b>1.Company Introduction (公司简介)</b>	<b>----- 3p</b>
<b>2.Antenna Information (天线信息)</b>	<b>----- 4p</b>
<b>3.Antenna Impedance Matching (天线阻抗匹配)</b>	<b>----- 5p</b>
<b>4.Antenna Passive (天线无源)</b>	<b>----- 6-7p</b>
<b>5.Antenna Radiation Pattern (天线辐射方向图)</b>	<b>----- 8-9p</b>
<b>6.Summary (总结)</b>	<b>-----10p</b>



专注品质 | 质量第一 | 共赢未来



拥有 SATIMO 原装实验室 7M\*5M\*5M 的 24 探头一座  
 益麦 3.5MX3.5MX3.5M 的 24 探头一座  
 频率范围均为 400MHZ-8.5GHZ  
 2/3/4/5G、  
 WIFI A/B/G/N/AC/AX  
 BT  
 GPS  
 NB-10T 等有源测试，  
 拥有模拟人头手测试设备



拥有 AGILENT 5071 系列网络分析仪、AGILENT 8960、RS CM W500、4438C 等终端测试设备，提供天线性能测试。

# 公司简介

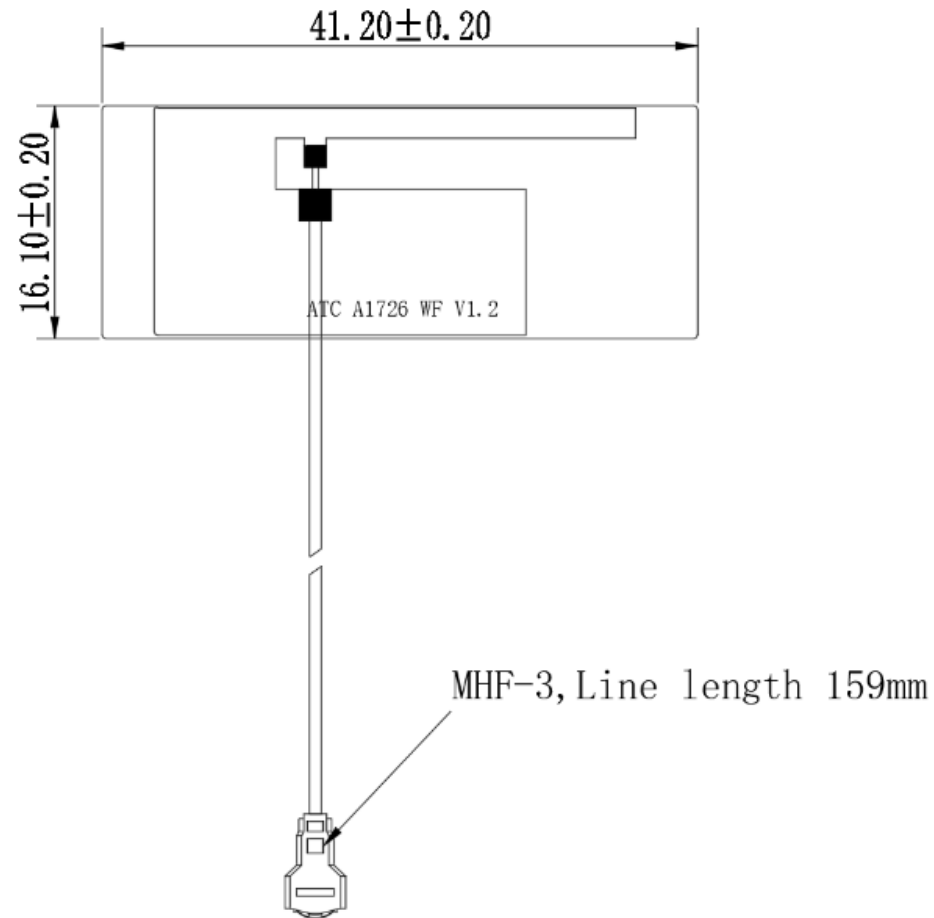
爱特恩科技（深圳）有限公司成立于2016年，公司位于深圳市，是一家专业的通讯电子产品配件的解决方案提供商和制造商。集天线研发、生产、销售于一体的高新科技企业。

公司主要从事与开发安防类、智能家居类的电子产品。目前拥有3座微波暗室、模拟人头手测试、网络分析仪等。

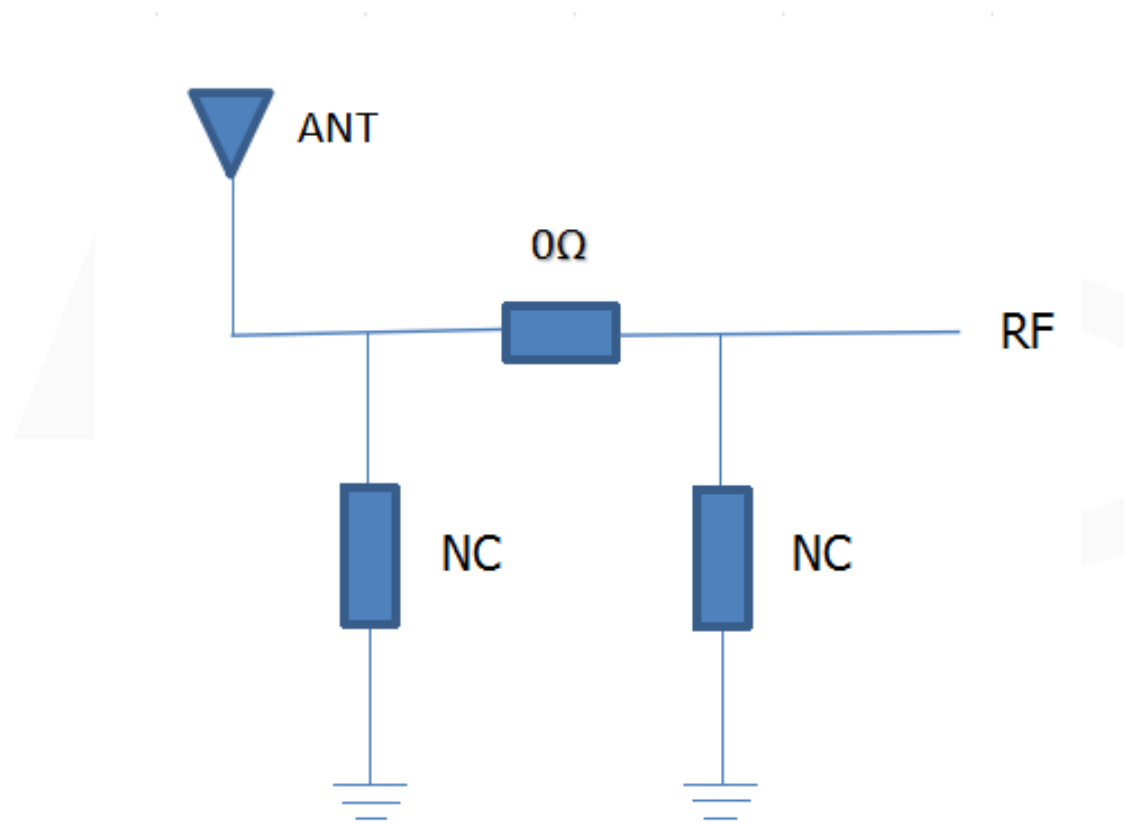
我们致力与客户建立长期稳定的商业合作关系，始终坚持“顾客至上，锐意进取”的经营理念，为我们的客户提供最具竞争力的价格，最好的质量和优质的服务。

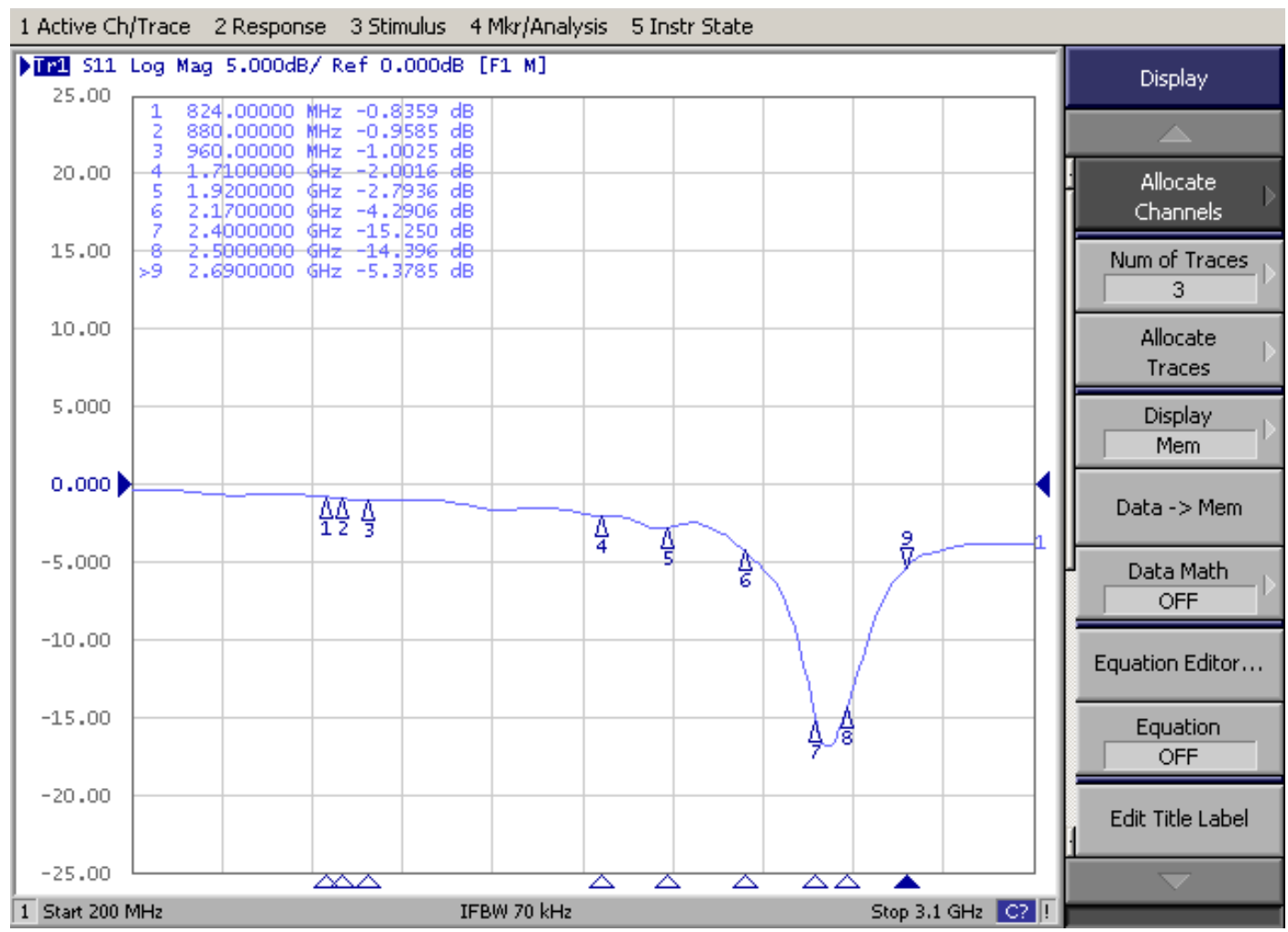


1. Type of the antenna (天线类型) : FPC+CABLE
2. The name of the antenna (天线名字) : ATC A1726 WF V1.2
3. Coverage (覆盖范围) : 2400 ~ 2500MHz(WIFI2.4G).



matches are unchanged





# ● A1726\_ Efficiency & Gain (效率和增益)

1. 无源效率: 超过50%, 天线性能基本达标。(Passive efficiency: over 50%, antenna performance basically meets the standard)

(2.4G) Passive Test Results(无源测试结果)			
Frequency (MHz)	Efficiency (%)	Efficiency (dB)	Max Gain(dBi)
2400	52.67%	-2.78	2.88
2410	53.55%	-2.71	2.78
2420	54.37%	-2.65	2.69
2430	55.46%	-2.56	2.76
2440	55.70%	-2.54	2.77
2450	56.38%	-2.49	2.80
2460	56.13%	-2.51	2.72
2470	55.81%	-2.53	2.81
2480	55.90%	-2.53	2.93
2490	55.73%	-2.54	2.92
2500	53.95%	-2.68	2.72
<b>AVG:</b>	<b>55.06%</b>	<b>-2.59</b>	<b>2.80</b>

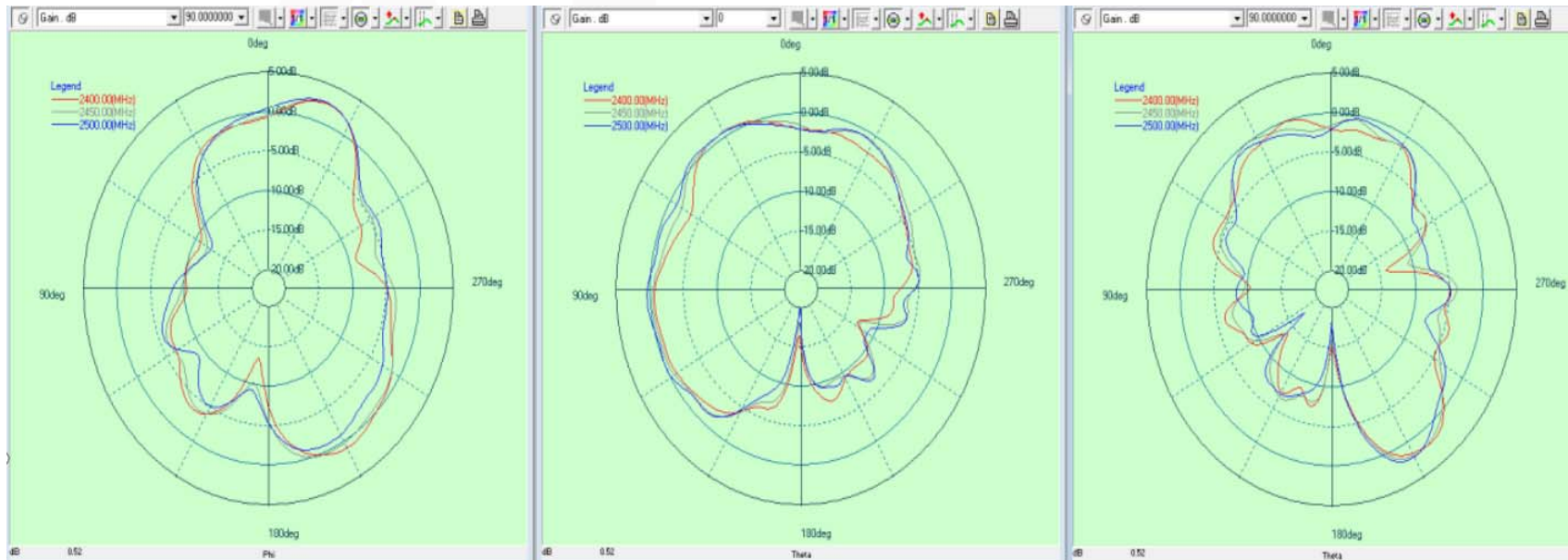
# ● A1726\_ 2D Radiation Pattern (2D辐射方向图)

- 1. Azimuth Pattern H-Plane (水平方向图为H平面) : "H", X-Y plane
- 2. Elevation Pattern E1, E2-Plane (垂直方向图为E1, E2-平面) : "E1", "E2", X-Z plane(E1), Y-Z plane(E2)
- 3. It is a structure that supplements the distortion of the horizontal plane in the vertical plane and has a gentle sphere shape in three dimensions. (它是三维球面方向图, 在二维水平和垂直的剖面)

H

E1

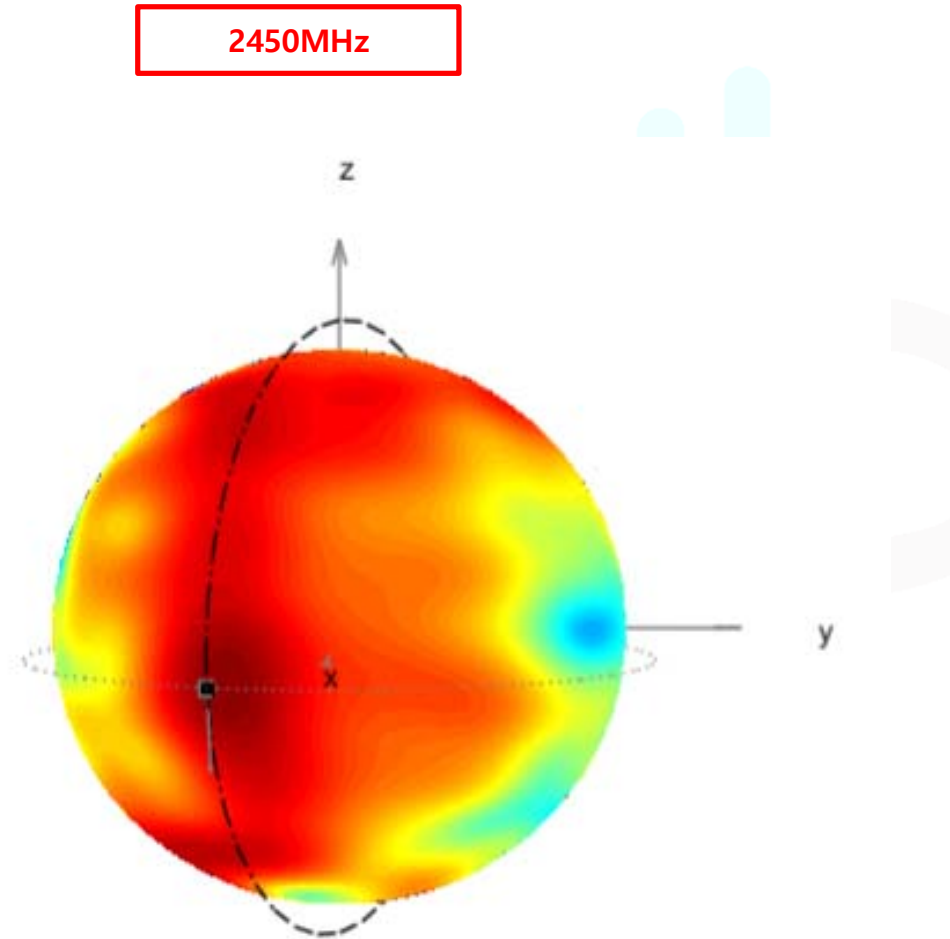
E2





# ● A1726\_ Performance : 3D Radiation Pattern (3D辐射方向图)

- 1. This 3D Radiation Pattern shows the response of each angle antenna gain on the sphere. (此3D辐射图显示了每个角度天线增益在球体上的反应)
- 2. The objects corresponding to the X-Y-Z axes are shown in the left picture. (与X-Y-Z轴相对应的方向如左图所示)



## ● A1726\_ Antenna Summary (天线总结)

1. The antenna meets the basic performance requirements. (天线满足基本的性能要求)

\*\*\* Please let me know if there is a change in the device. And if have any questions, please communicate promptly\*\*\*

\*\*\* (如果机器有变化, 请通知我司; 如果有任何问题, 请及时沟通) \*\*\*

# Thank You!!