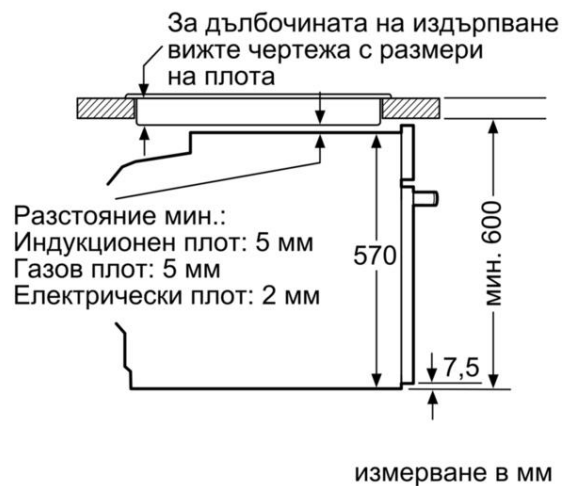
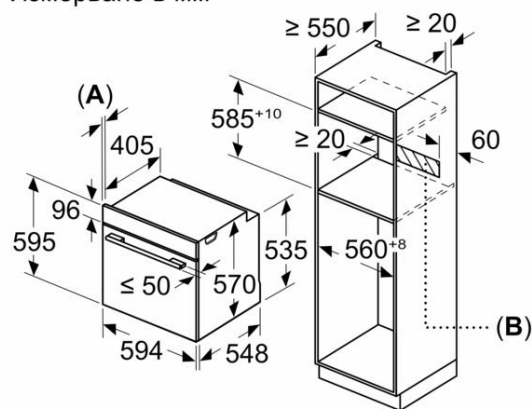


Измерване в мм

Монтаж с плот.



A: 19,5 мм
B: Място за свързване на уреда 320 x 115 мм