

Innovación para tu vida



# Catálogo general

Línea Blanca electrodomésticos.  
Septiembre 2022





# Cómo navegar en el mundo Bosch.

Pulsar en los diferentes uñeros para ir a la gama que se desea consultar.



Pulsar las flechas situadas a cada lado de la numeración para cambiar de página.



Pulsar en el apartado que se desea consultar en el índice de gama.

Explicación de prestaciones <b>NUEVO</b>	62
Glosario	68
Resumen de gama <b>NUEVO</b>	68
Fichas de producto <b>NUEVO</b>	71
Accesorios <b>NUEVO</b>	77
Modo Demo	79

Pulsar el botón "Ver índice", situado en la parte superior de la página, para volver al índice de gama.



Pulsar los textos que aparezcan en azul para visualizar el contenido multimedia disponible.

**FlameSelect: máximo control de la llama**

La tecnología FlameSelect permite un control del nivel de salida de gas con 9 de potencia.

Esta innovadora tecnología supone un salto en la cocina con gas, dando un salto en la potencia en la tecnología de cocinas.

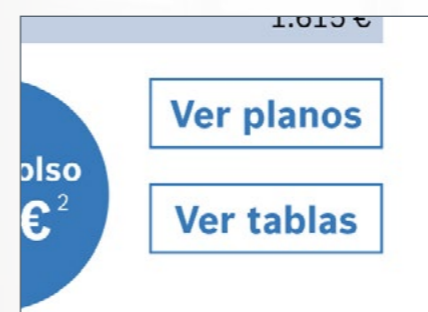


Pulsar sobre la imagen del modelo que se desea consultar para ver su ficha técnica.

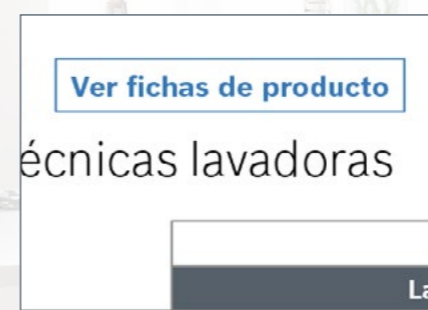
Pulsar el botón "Ver resumen de gama", situado en la parte superior de la página, para volver al resumen de gama.



Pulsar "Ver planos" o "Ver tablas" para consultar los planos de instalación o las tablas técnicas del modelo.



Pulsar el botón "Ver fichas de producto", situado en la parte superior de la página, para volver al comienzo de las fichas de producto.



Pulsar el icono ► para reproducir el contenido multimedia disponible.



# Vive #LikeABosch

Con soluciones innovadoras para una vida sana y sostenible.

Durante décadas, los electrodomésticos Bosch nos han hecho la vida más sencilla dando soluciones innovadoras a nuestras necesidades y haciendo las tareas del hogar por nosotros, con resultados perfectos.

Y es que la calidad y la innovación de los productos Bosch están dirigidas a cambiar tu vida. No solo es ahorrar más agua, más tiempo y más energía. Vivir como tú quieres, con menos preocupaciones y más comodidades, sintiéndote más libre y con más poder, sabiendo que eres capaz de hacer mucho más, es lo que nosotros llamamos vivir #LikeABosch.

Vive #LikeABosch de una manera más sostenible gracias a las lavadoras con **autosoficación inteligente**, los lavavajillas con **PerfectDry** o los frigoríficos **XXL** con **VitaFresh**, y vive también de manera más sana gracias a los hornos con vapor o las placas con **PerfectFry**.

Descubre  
cómo vivir  
#LikeABosch



INTRODUCCIÓN

HORNOS, COMPACTOS Y MICROONDAS

PLACAS

CAMPANAS

LAVADO Y SECADO

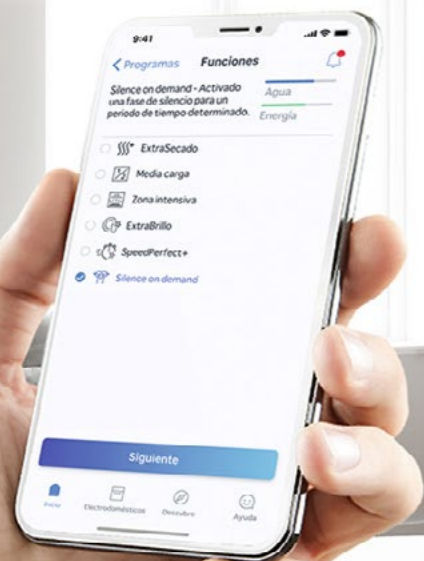
LAVAVAJILLAS

FRÍO

CORRESPONDENCIAS DE MODELOS

# Home Connect.

Con los electrodomésticos Bosch puedes tener una cocina 100% conectada. Descubre las prestaciones adicionales y ventajas que te ofrecen.



Y además... algunas gamas Bosch con Home Connect son compatibles con los altavoces\* inteligentes:

\*Hornos, cafetera, campanas, lavadoras y lavavajillas con Home Connect, compatibles con: Alexa Amazon. Si quieres saber más sobre electrodomésticos inteligentes y las colaboraciones actuales, visita:



[www.bosch-home.es/especiales/electrodomesticos-inteligentes-home-connect](http://www.bosch-home.es/especiales/electrodomesticos-inteligentes-home-connect)



## FRÍO

- ▶ **Cámaras** en el interior que fotografían (modelo KGN39HIEP)
- ▶ **Reconocimiento** de frutas y verduras (modelo KGN39HIEP)
- ▶ **Ajustar** temperatura en diferentes zonas (todos los modelos Home Connect)
- ▶ **Recibir** avisos como falta de corriente (todos los modelos Home Connect)
- ▶ Amplia guía de alimentos y **trucos de conservación** de los mismos (todos los modelos Home Connect)
- ▶ Acceso al manual de uso (todos los modelos Home Connect)

Modelos:

**Con cámara**

- ▶ KGN39HIEP

**Home Connect (alguno con accesorio KSZ10HC00)**

- ▶ KFN96APEA
- ▶ KGN49AIDQ
- ▶ KGN49AWDQ
- ▶ KGN39AICT
- ▶ KGN39AIDP
- ▶ KGN39AIEP
- ▶ KGN39AWEP

## PLACAS

- ▶ **Control remoto:** conectar y desconectar, modificar ajustes... Siempre con confirmación en la misma placa, por motivos de seguridad
- ▶ **Amplia variedad de recetas**
- ▶ Personaliza tu programa favorito
- ▶ **Conexión y control** de la campana desde la placa
- ▶ Acceso al manual de uso
- ▶ **Diagnóstico remoto:** conexión del servicio técnico directamente con tu placa para poder hacer un análisis remoto

Modelos:

- ▶ PXX875D67E
- ▶ PXX875D57E
- ▶ PXX975KW1E
- ▶ PXY875KW1E
- ▶ PXY875KV1E

## LAVADO

- ▶ **Control remoto:** activar programas, modificar ajustes...
- ▶ **Visualizar el estado del programa**
- ▶ **Modificar ajustes predefinidos:** cantidad de detergente y/o suavizante que queremos dosificar en los modelos con autosoficación inteligente, señales acústicas...
- ▶ Personaliza tu programa favorito
- ▶ **Recibir** avisos y notificaciones
- ▶ **Inicio fácil:** consejos sobre el programa y funciones que mejor se adaptan a la colada
- ▶ Acceso al manual de uso
- ▶ **Diagnóstico remoto:** conexión del servicio técnico directamente con tu lavadora para poder hacer un análisis remoto (modelo WAX32EH0ES)
- ▶ **Código QR: emparejamiento rápido y sencillo** entre la app de Home Connect y tu electrodoméstico. En tan solo 3 pasos

Modelos:

**Lavadoras**

- ▶ WAX28EH0ES
- ▶ WAU28PHSES
- ▶ WAU28PH2ES

**Lavadora-secadora**

- ▶ WDU8H541ES

## SECADO

- ▶ **Control remoto:** activar programas, modificar ajustes...
- ▶ **Visualizar el estado del programa**
- ▶ Personaliza tu programa favorito
- ▶ **Modificar ajustes predefinidos:** ajuste de secado, señales acústicas...
- ▶ **Recibir** avisos y notificaciones
- ▶ **Inicio fácil:** consejos sobre el programa y funciones que mejor se adaptan a la colada
- ▶ Acceso al manual de uso
- ▶ **SmartDry:** ajustes de secado automáticos según el ciclo de lavado realizado
- ▶ **Diagnóstico remoto:** conexión del servicio técnico directamente con tu secadora para poder hacer un análisis remoto (modelo WTX87EH0ES)
- ▶ **Código QR: emparejamiento rápido y sencillo** entre la app de Home Connect y tu electrodoméstico. En tan solo 3 pasos

Modelos:

- ▶ WTX87EH0ES
- ▶ WTU87RH2ES
- ▶ WTU87RH1ES

## LAVAVAJILLAS

- ▶ **Control remoto:** activar programas, modificar ajustes...
- ▶ **Visualización** de la fase del programa
- ▶ Personaliza tu programa favorito
- ▶ **Modificar ajustes predefinidos:** como la dureza del agua
- ▶ **Contador de pastillas**
- ▶ **Recibir** avisos y notificaciones
- ▶ **Inicio fácil:** consejos sobre el programa y funciones que mejor se adaptan a mis necesidades
- ▶ Acceso al manual de uso
- ▶ **Diagnóstico remoto:** conexión del servicio técnico directamente con tu horno para poder hacer un análisis remoto
- ▶ **Código QR: emparejamiento rápido y sencillo** entre la app de Home Connect y tu electrodoméstico. En tan solo 3 pasos

Modelos:

**Toda la gama\* 100% conectable**

## HORNOS

- ▶ **Control remoto:** precalentar el horno o programarlo para cualquier cocinado. Incluso, programar la limpieza
- ▶ **Modificar ajustes predefinidos:** idioma, dureza del agua, modo de calentamiento
- ▶ Personaliza tu programa favorito
- ▶ **Recibir** avisos y notificaciones
- ▶ Amplio **recetario online** y conexión directa con el horno
- ▶ Acceso al manual de uso
- ▶ **Diagnóstico remoto:** conexión del servicio técnico directamente con tu horno para poder hacer un análisis remoto

Modelos:

- ▶ HRG6769S6
- ▶ HRG5785S6
- ▶ HBG5780S6
- ▶ HBG5780W6
- ▶ HBG5780B6
- ▶ HBB578BS6

## CAFETERA

- ▶ **Control remoto:** preparación del café desde cualquier lugar
- ▶ **MyCoffee:** personaliza tu propio café
- ▶ **My playlist:** apunta el café de todos tus invitados y prepararlos de forma consecutiva
- ▶ Personaliza tu programa favorito
- ▶ **Modificar ajustes predefinidos** como la dureza del agua o el idioma
- ▶ **Recibir** avisos y notificaciones
- ▶ Amplio **recetario online** y conexión directa con la cafetera
- ▶ Acceso al manual de uso
- ▶ **Diagnóstico remoto:** conexión del servicio técnico directamente con tu horno para poder hacer un análisis remoto

Modelos:

- ▶ CTL636E56

## CAMPANAS

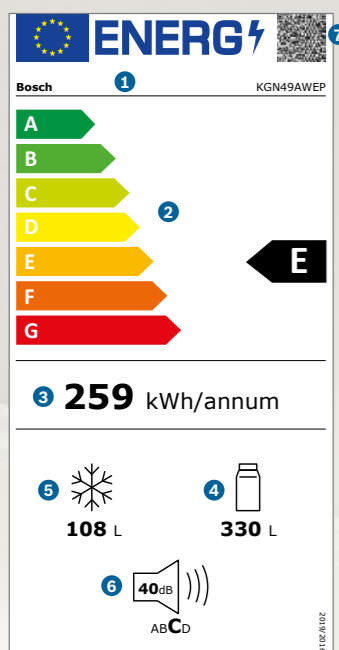
- ▶ **Control remoto:** controlar los niveles de potencia, activar el funcionamiento en modo automático, desconexión automática...
- ▶ **Modificar ajustes predefinidos** como por ejemplo la intensidad de la luz
- ▶ Personaliza tu programa favorito
- ▶ **Conexión y control** de la campana desde la placa
- ▶ **Recibir** avisos y notificaciones
- ▶ Acceso al manual de uso
- ▶ **Diagnóstico remoto:** conexión del servicio técnico directamente con tu campana para poder hacer un análisis remoto

Modelos:

- ▶ DRC99PS20
- ▶ DRC96AQ50
- ▶ DRC97AQ50
- ▶ DWF97RV60
- ▶ DWK98PR20
- ▶ DWK98PR60
- ▶ DWB98PR50

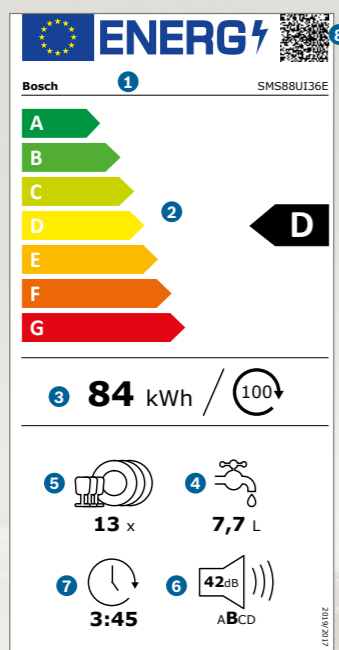
\* Excepto modelo SKS62E32EU.

### Etiqueta energética de frigoríficos



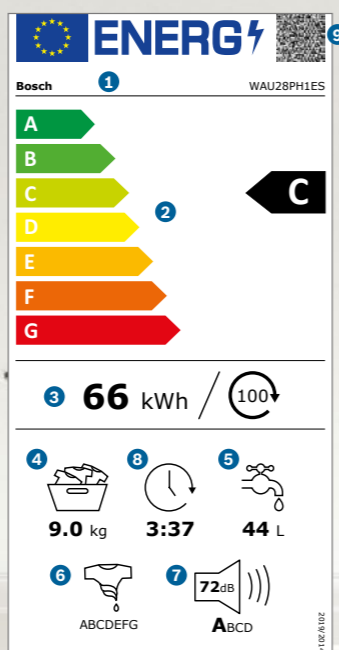
- 1 Marca del fabricante y modelo.
- 2 Clase de eficiencia energética.
- 3 Consumo anual de energía.
- 4 Capacidad útil del frigorífico.
- 5 Capacidad útil del congelador.
- 6 Potencia acústica en decibelios y clasificación de clase de ruido.
- 7 Código QR como enlace a la base de datos europea.

### Etiqueta energética de lavavajillas



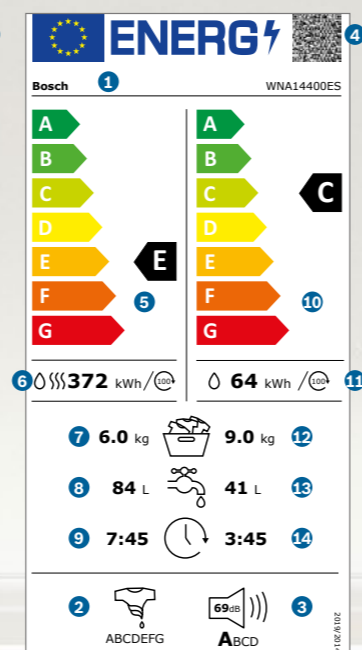
- 1 Marca del fabricante y modelo.
- 2 Clase de eficiencia energética.
- 3 Consumo de energía en 100 ciclos.
- 4 Consumo de agua por ciclo.
- 5 Capacidad estándar (nº de servicios).
- 6 Potencia acústica en decibelios y clasificación de clase de ruido.
- 7 Duración del Programa ECO en horas:minutos.
- 8 Código QR como enlace a la base de datos europea.

### Etiqueta energética de lavadoras



- 1 Marca del fabricante y modelo.
- 2 Clase de eficiencia energética.
- 3 Consumo de energía en 100 ciclos.
- 4 Capacidad, en kg, para el Programa "ECO 40-60 °C".
- 5 Consumo de agua por ciclo.
- 6 Eficacia de centrifugado.
- 7 Potencia acústica en decibelios del centrifugado y clasificación de clase de ruido.
- 8 Duración del Programa "ECO 40-60 °C" en horas:minutos.
- 9 Código QR como enlace a la base de datos europea.

### Etiqueta energética de lavadoras-secadoras



- 1 Marca del fabricante y modelo.
  - 2 Eficacia de centrifugado.
  - 3 Potencia acústica en decibelios del centrifugado y clasificación de clase de ruido.
  - 4 Código QR como enlace a la base de datos europea.
- Datos asociados al ciclo de lavado y secado:**
- 5 Clase de eficiencia energética.
  - 6 Consumo de energía en 100 ciclos.
  - 7 Capacidad, en kg, para el ciclo completo lavado y secado.
  - 8 Consumo de agua por ciclo.
  - 9 Duración del programa en horas:minutos.
- Datos asociados solo al ciclo de lavado:**
- 10 Clase de eficiencia energética.
  - 11 Consumo de energía en 100 ciclos.
  - 12 Capacidad, en kg, para el ciclo de lavado.
  - 13 Consumo de agua por ciclo.
  - 14 Duración del programa en horas:minutos.

# Etiquetado energético.

La **etiqueta energética** es una herramienta informativa que permite al usuario comparar, de manera rápida y sencilla, diferentes electrodomésticos desde el prisma de la eficiencia.

El etiquetado energético existe desde 1995, aunque con la mejora de eficiencia de los electrodomésticos a lo largo de estos años se ha visto sometido a alguna revisión. Unos años después de la incorporación de las clases A+, A++ y A+++ la Unión Europea aprobó una nueva revisión que entró en vigor el 1 de marzo del 2021.

El principal aspecto de dicha modificación reside en que **ha supuesto un reescalado**, es decir, un producto que anteriormente era clase A+++ con el nuevo etiquetado hoy en día es clase C o clase D... En este punto, es importante incidir en que el producto no ha cambiado, es decir, no consume ahora más que antes, lo que ha cambiado es la escala que fija la letra del etiquetado.

- ▶ El nuevo etiquetado afecta a las gamas de frío, lavavajillas, lavado y lavadoras-secadoras.
- ▶ En las gamas de producto afectadas, han desaparecido las clases de eficiencia A+ A++ y A+++.
- ▶ El nuevo escalado es desde la clase A (más eficiente) a la clase G (menos eficiente).
- ▶ El cambio no afecta a las gamas de campanas, hornos y secadoras, donde continúa el etiquetado anterior y en las que si podemos encontrar aparatos de eficiencia energética clase A+++.

La Unión Europea también modificó los ensayos a los que se someten a los electrodomésticos para calcular los datos de consumo, por lo que no es posible comparar, ni los valores ni los índices de eficiencia, de una etiqueta anterior con los datos de la nueva etiqueta.

El cambio supone de nuevo un gran reto para el sector, lo que sin duda impulsará la innovación en el desarrollo de mejoras de eficiencia.



# Todas las ventajas del Servicio Oficial Bosch.

En Bosch disponemos de la tecnología más avanzada y, además, contamos con el equipo de profesionales que conocen más a fondo tus electrodomésticos. Nosotros los diseñamos pieza a pieza y, por eso, solo nosotros somos capaces de conseguir que tu electrodoméstico funcione siempre a la perfección.

## Asistencia técnica



### Solicitar cita online

Cómodamente, a cualquier hora y desde cualquier sitio, sin esperas a través de nuestra web.



### Máxima garantía

3 años de garantía en nuestros electrodomésticos y 1 año de garantía en las reparaciones.



### Amplio horario de reparaciones

De lunes a viernes, y también sábados por la mañana, para adaptarnos siempre a tus necesidades\*.



### Siempre contigo

Asistencia telefónica 24 horas, 7 días a la semana. Concertamos cita al momento: 976 30 57 13.



### Servicio de emergencias

Para obtener asistencia inmediata, ofrecemos un servicio Vip en el que te atendemos urgentemente en menos de 2 horas\*.



### La más amplia red de Servicios Oficiales

Para dar cobertura a todo el país.

## Accesorios y repuestos



### Compra online

Compra online de accesorios y repuestos originales. Entrega en un plazo aproximado de 48 horas.



### Pago con tarjeta

Pago con tarjeta de crédito VISA o Mastercard o contra reembolso.



### Devoluciones

En caso de disconformidad con el producto recibido, tienes un plazo de 14 días naturales a contar desde la fecha de entrega del pedido para devolverlo.



### Productos de limpieza y mantenimiento

Amplio catálogo de productos exclusivos de limpieza pensados y testados por Bosch para alargar la vida de tus electrodomésticos.



### Asistente interactivo

Todas las opciones de asistencia que necesitas en un único lugar. Un completo resumen con toda la información relevante sobre tu electrodoméstico.



### Descarga de manuales

Conoce mejor tu electrodoméstico. En Bosch ponemos a tu disposición la documentación completa de tu producto.



# Cocina #LikeABosch

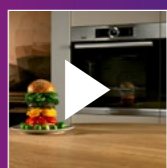
Con los **hornos con vapor**, cocina de la manera más sana y sabrosa, preservando mejor las vitaminas.

## Hornos, hornos compactos y microondas

Explicación de prestaciones	8
Glosario	12
Resumen de gama <b>NUEVO</b>	13
Fichas de producto <b>NUEVO</b>	15
Accesorios	24
Modo Demo <b>NUEVO</b>	24
Planos de instalación <b>NUEVO</b>	26
Tablas técnicas <b>NUEVO</b>	28



Descubre  
cómo cocinar  
#LikeABosch





# Cocino sano y al vapor, ¡qué gozada de sabor!

La mejor tecnología de cocción con aire caliente, más la posibilidad de incorporar diferentes intensidades de vapor añadido a la cocción tradicional.

## ¿Qué aporta el vapor?

Gracias a la cocción con vapor podemos llevar una alimentación más saludable consiguiendo unos resultados perfectos de cocción.

Potencia los sabores, nutrientes y colorido de los alimentos, elimina grasas, consigues una cocción más progresiva y controlada... Es una tecnología apta para todo tipo de alimentos: desde la verdura hasta la repostería, pasando por carnes y pescados. Existen diferentes aplicaciones del vapor y todas ellas aportan valor a nuestra cocción.



100% Vapor

## Cocción con vapor 100%

Para que cocines de forma sana y sabrosa los alimentos, sin grasas y conservando mejor sus nutrientes, así como su textura y color original.

Un entorno de cocción con vapor 100% es ideal para pescados, mariscos, verduras... ya que intensifica su sabor y mantiene todas sus propiedades.



Vapor añadido

## Cocción tradicional con vapor añadido

Preparación de asados más sabrosos gracias al aporte de humedad durante el proceso de horneado tradicional. La carne, el pescado o la verdura permanecen jugosos y tiernos, para unos resultados profesionales. Ideal también para volver a calentar y regenerar los platos preparados el día de antes, manteniendo su textura y sabores originales. O, en algunos modelos, para fermentar masas, si lo que te gusta es la repostería...

Una tecnología, diferentes formas de acceder a ella.

### Vapor Serie 8

- ▶ Cocción 100% vapor y/o vapor añadido.
- ▶ Compatible con 6 modos de calentamiento.
- ▶ Depósito de agua con capacidad de 1 litro de agua.
- ▶ Depósito situado tras la electrónica, con apertura semi-automática. No es necesario abrir la puerta para rellenarlo.



### Vapor Serie 6

- ▶ Cocción con vapor añadido.
- ▶ Compatible con 4 modos de calentamiento.
- ▶ Depósito de agua con capacidad de 220 ml en el frontal.
- ▶ Extracción del depósito para rellenarlo con sistema push-pull. Sin necesidad de abrir la puerta.



### Vapor Serie 4

- ▶ Cocción con vapor añadido.
- ▶ Modo de calentamiento específico.
- ▶ Depósito de agua con capacidad de 250 ml en la base del interior del horno.



### Regenerar

¿No te gusta que se te resequen los alimentos? Gracias a la función regenerar podrás volver a calentar un alimento o plato ya cocinado aportando vapor para rehidratar de nuevo el alimento, recuperando su jugosidad, de tal manera que parecerá que está cocinado en ese mismo momento.

### Fermentar

Con esta modalidad, podrás fermentar masas de levadura y masa madre. Gracias al control electrónico de temperatura y al vapor, la masa sube con más rapidez y mantiene su elasticidad.

### Descongelar

¿Cuántas veces el tiempo de descongelación juega en nuestra contra? Con esta función podrás descongelar el alimento mientras se aporta vapor sobre el mismo, evitando que se cueza y se deshidrate. Queda perfecto, como si lo hubieras descongelado a temperatura ambiente.

### NUEVO

### Aire caliente con vapor

Este modo de calentamiento está especialmente indicado para asar carnes y hornear pan y pasteles.

El ventilador distribuye el calor y el vapor de manera uniforme por toda la cavidad.

# La mejor tecnología para unos resultados de cocción perfectos.

Sensores como PerfectRoast y PerfectBake desconectan automáticamente el horno cuando el alimento alcanza su punto óptimo de cocción. Máxima comodidad y resultados profesionales.



## PerfectBake: conviértete en un repostero de primera

Sensor ubicado en la cavidad del horno, que se activa mediante la función Assist en la sección de repostería. Mide la cantidad de oxígeno y concentración de humedad que hay en el interior de la cavidad, a través de los cuales es capaz de determinar cuando la masa o el bizcocho está en su punto óptimo, avisa y desconecta automáticamente la cocción.

Es apto para pasteles, repostería y masas.\*

¡Crea tus propias galletas con tu horno Bosch!



## PerfectRoast: llega hasta el corazón del alimento

Para una cocción perfecta, no solo es importante conseguir unos excelentes resultados de horneado y asado en el exterior del alimento, sino sobre todo, del interior. La termosonda te permite asegurar el punto óptimo de cocción: se conecta en el horno, se introduce en el alimento y sus sensores miden en todo momento la temperatura real en el interior del alimento. Permite programar una cocción, asegurando la textura y el resultado. Cuando la termosonda detecta la temperatura prefijada en el centro del alimento, el asado ya está hecho, te avisa y desconecta automáticamente la cocción.



## Tu horno, más cerca de ti que nunca con Home Connect

Con Home Connect, podrás manejar tu horno desde cualquier lugar: encenderlo y apagarlo; en caso de tener depósito de vapor, recibir notificaciones de cuándo hay que rellenarlo, mandar una receta directamente desde el sofá, ante cualquier incidencia tener una respuesta rápida con el diagnóstico remoto; y lo mejor de todo... un universo con cientos de recetas por descubrir, probar e innovar.



## Función Assist: recetas automáticas

¿A qué temperatura tienes que poner el horno para cada receta? ¿Es conveniente el vapor añadido para hornear pan? Y ¿durante cuánto tiempo, toda la cocción o solo parte de ella?

Con la función Assist seleccionas el tipo de alimento que deseas cocinar y el horno seleccionará los mejores parámetros de cocción: qué resistencias de las tres tiene que poner en funcionamiento, a qué nivel de potencia, la temperatura del horno más adecuada, con o sin aporte de vapor, en definitiva, de forma totalmente automática, resultados perfectos para cada receta.



## Calentamiento 4D Profesional

Disponible en los hornos Serie 8, este modo de calentamiento te permite hornear simultáneamente hasta con 4 bandejas a la vez, con unos resultados de cocción perfectos. La turbina ventilador, con tecnología EcoSilence, más silenciosa y eficiente, mueve más caudal de aire para asegurar una mejor distribución de calor en toda la cavidad.

La distribución del calor es tan homogénea, que independientemente del nivel al que cocines, los resultados serán siempre perfectos.

## Calentamiento 3D Profesional

Permite cocinar en tres niveles del horno simultáneamente y diferentes alimentos, garantizando una distribución homogénea del calor y unos resultados perfectos.

Esto es posible gracias a la resistencia trasera, la turbina ventilador y el sistema de distribución del calor uniforme en el interior.



## Apertura y cierre SoftMove

El mejor compañero para tu cocina, tu horno Bosch. No solo por sus prestaciones, tecnología, innovación y diseño. Sino porque además, es súper silencioso. No escucharás ni la apertura ni el cierre de la puerta.

Todos los hornos Serie 8 y la mayoría de los hornos Serie 6 incorporan una robusta bisagra con un sistema que amortigua tanto su apertura como el cierre de la misma.

Todo ello proporciona: seguridad, comodidad y menos ruido.

\* Prestación no compatible con moldes de silicona.

# Diseño por dentro y por fuera.

Bosch aúna en sus productos cualidades como calidad, innovación, tecnología y diseño. Todo esto, permite obtener unos resultados perfectos de cocción. No solo en 60, sino también en 45 cm, donde tecnología y diseño van de la mano.



## Display TFT: textos e imágenes o símbolos

Su amplia pantalla con imágenes a color y textos, harán que el manejo del horno sea muy fácil e intuitivo. Proporciona toda la información relativa a los ajustes y opciones seleccionadas.

El TFT con símbolos facilita el acceso directo a las funciones del horno.



## Display TFT a color

Disfruta en Serie 6 de una electrónica moderna de TFT con imágenes, que hace un uso más fácil e intuitivo del horno.



## Display LCD

Permite una clara y perfecta visualización de toda la información necesaria. Los mandos ocultables mejoran el diseño facilitando el manejo y limpieza exterior del horno.



## Raíles telescópicos 100% extraíbles y pirolizables

Los hornos Bosch Serie 8 incorporan guías telescópicas 100% extraíbles. Además, estas guías son pirolizables, por lo que no es necesario desmontarlas en el proceso de limpieza pirolítica del horno.



## ClipRails: raíles telescópicos intercambiables en altura

Fácilmente instalables, permiten colocarlos en cualquier nivel de tu horno. Además, proporcionan una fácil extracción de las bandejas del interior. Disponible como accesorio para poder dotar al horno de tantos niveles con guías telescópicas como se desee.



## Combinaciones perfectas

Gracias a la amplia gama de hornos, de 60 y 45 cm, microondas, cafetera... podrás adaptar tu cocina a tus necesidades donde Bosch siempre va a dar lo mejor de sí mismo.

## Todas las tecnologías en 45 cm

En la gama de 45 cm podrás disfrutar del diseño más moderno y cuidado, con las mismas líneas que en los modelos de 60 cm. Pero no solo eso, sino también de la tecnología e innovación:

- ▶ Horno multifunción con vapor añadido y 100% vapor.
- ▶ Horno multifunción con microondas. Tienes tres productos en uno. Podrás combinar el horno multifunción con microondas y reducir el tiempo de cocción hasta en un 50%. O bien disfrutar de ambas tecnologías de manera independiente.

## Tecnología InnoWave: sin plato giratorio más superficie y mejor distribución de calor en el alimento

La tecnología InnoWave incorpora una regulación electrónica de las microondas lo que supone una generación constante de las mismas y, por tanto, mejora la homogeneidad de temperatura tanto en el calentamiento como en la cocción.

Cuentan con una antena giratoria situada bajo la superficie de cerámica la cual distribuye las ondas. Eliminando el plato giratorio contamos con una superficie útil interior un 56% más que un microondas de las mismas dimensiones exteriores.

El interior es una base cerámica y plana, y sus laterales son lisos, lo que facilita el proceso de limpieza: más rápida y más sencilla.



## ¿Qué es la pirólisis Bosch?

Es un proceso de limpieza que consiste en la descomposición de los restos de suciedad en el horno (grasa y alimentos) gracias a la acción del calor. Alrededor de los 500 °C se rompen los enlaces físicos y químicos entre los restos de alimentos y el esmalte del horno; toda la materia orgánica se descompone en CO<sub>2</sub> y agua y se evapora, y la materia inorgánica se convierte en cenizas. Tras la pirólisis tan solo es necesario pasar un paño húmedo.

¿Y cuánto consume?

Una limpieza pirolítica consume entre 3,3 kWh y 4,8 kWh\*. Esto, traducido a € y tomando como ejemplo un coste de la energía de 0,20 €/kWh, sería:

- ▶ Desde 3,3 kWh x 0,20 €/kWh = 0,66 €
- ▶ Hasta 4,8 kWh x 0,20 €/kWh = 0,96 €

## Asistente de limpieza con agua

Además de la pirólisis, Bosch incorpora en sus hornos el asistente de limpieza. Consiste en un proceso a través del cual se pone agua y unas gotitas de detergente de lavavajillas en la base del horno, el horno aporta potencia desde la solera, generando vapor de agua que reblandece la suciedad, facilitando así el proceso de limpieza de la cavidad.

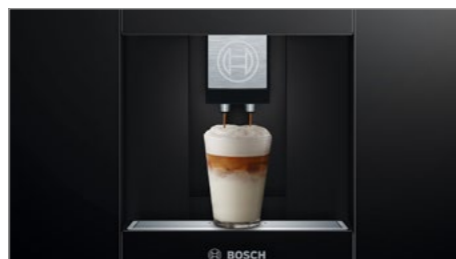
\*En un horno de 60 cm dependiendo de si es "nivel 1 = 75 min" o "nivel 3 = 120 min".

# El café perfecto, con un solo toque, centro de café Gourmet.

La bebida deseada con tan solo pulsar un botón, gracias a que incorpora su propio depósito integrado de café en grano y de leche. Disfruta de los mejores cappuccinos, latte macchiato, además de tés, infusiones y otras bebidas calientes.

## Siempre el aroma perfecto

Un café expreso perfecto se reconoce por su crema y aroma. Con el centro de café Gourmet de Bosch, conseguir la crema y el aroma óptimos es fácil, gracias al sistema de 19 bares de presión. Su sistema de preparación consigue que la compresión del café recién molido garantice el máximo contacto entre el agua y el café para extraer todo el aroma.



## Preparación de bebidas totalmente personalizadas

Gracias al centro de café Gourmet serás capaz de preparar un café, un té o un cacao perfecto de forma rápida y silenciosa. Consigue la combinación perfecta y personalizada de los siguientes factores: temperatura, calentamiento, grado de molido, dosificación del café, presión y método de preparación.

## Máximo silencio, máxima precisión en el molido del café

Bosch ha desarrollado un doble molinillo cerámico que permite mejorar el grado de molido del café y minimizar el ruido.

## Limpieza automática

Garantiza agua fresca y de la mejor calidad en cada preparación de café. Con su función de limpieza automática, los conductos de agua quedan limpios tras cada preparación. La limpieza en profundidad y la descalcificación se realizan de forma rápida y automática. Además, con la función combinada Calc'n'clean, se consigue un rápido mantenimiento integral del aparato.

## Instalación con apertura lateral

El sistema de apertura lateral permite un acceso total y cómodo a los diferentes depósitos, bandeja recoge-gotas y contenedor de leche, entre otros. Además, esta apertura facilita la instalación de la cafetera.

## Doble intensidad de aroma

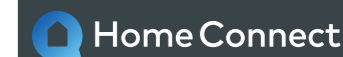
Ofrece una intensidad muy superior a la de las máquinas convencionales gracias a la opción muy fuerte y extra fuerte con doble molido y prensado, para adaptarse incluso a los paladares más exigentes.



## Home Connect, controla tu cafetera desde cualquier lugar

Ajusta y selecciona el café desde donde quiera que estés con la aplicación Home Connect. Y no solo eso:

- ▶ myCoffee: crea y guarda bebidas personalizadas favoritas.
- ▶ Información interesante sobre el café, manual de instrucciones, accesorios y repuestos, consejos de uso, etc.
- ▶ Notificación entrante cuando, por ejemplo, falta leche.
- ▶ Amplio recetario con el café como ingrediente principal.
- ▶ Función myPlaylist donde podrás guardar y enviar a la cafetera los cafés de todos tus invitados.



## myCoffee

Es posible configurar hasta 8 bebidas favoritas personalizando la intensidad, el tamaño, la temperatura y la proporción de leche, e incluso guardarlas con su nombre. El café de toda la familia listo con tan solo pulsar un botón.

## Calientaplatos

Perfecto para calentar la vajilla o para mantener caliente alimentos preparados que aún no vas a servir. Además, también puedes descongelar, mantener caliente, cocinar a baja temperatura...

Coordina perfectamente en estilo y diseño con cualquiera de nuestros hornos Serie 8 o con nuestra cafetera totalmente integrable.



# Glosario

## Asistente de limpieza con agua

Además de la pirólisis, este año Bosch incorpora en sus hornos el asistente de limpieza. Consiste en un proceso a través del cual se pone agua y unas gotitas de detergente de lavavajillas en la base del horno, el horno aporta potencia desde la solera, generando vapor de agua que reblandece la suciedad, facilitando así el proceso de limpieza de la cavidad.



## Assist: asistente de cocinado

Se selecciona el tipo de alimento que se desea cocinar y su peso, y el horno configura los parámetros de cocción para obtener los mejores resultados. Además, ofrece consejos de cómo desarrollar el proceso de cocinado.

## ClipRails: raíles telescópicos intercambiables en altura

Fácilmente instalables, permiten colocarlos en cualquier nivel. Además, proporcionan una fácil extracción de las bandejas del interior del horno. Válido para hornos de 60 cm serie 6, 4 y 2.



100% Vapor

## Cocción con 100% vapor

Para cocinar de forma sana y sabrosa los alimentos, sin grasas y conservando sus nutrientes e intensificando los sabores. Ideal para pescados, mariscos y verduras.



Vapor añadido

## Cocción tradicional con vapor añadido

Se puede elegir entre 3 niveles de intensidad de vapor y conseguir ese efecto crujiente por fuera y jugoso por dentro. Compatible con: Sistema de calentamiento 4D Profesional, Calor superior e inferior, Grill con aire caliente y Mantener caliente.

En el caso de los modelos de Serie 6, podrás elegir entre 2 niveles de intensidad de vapor, los cuales son compatibles con los siguientes modos de calentamiento: Aire Caliente 3D Profesional, Calor superior e inferior y Grill con aire caliente.

## Display LCD

El display LCD permite una clara y perfecta visualización de toda la información necesaria.

## Display TFT, imágenes y textos o símbolos

Su amplia pantalla con imágenes a color y textos, harán que el manejo del horno sea muy fácil e intuitivo. Proporciona toda la información relativa a los ajustes y opciones seleccionadas. El TFT con símbolos facilita el acceso directo a las funciones del horno.

## Grill

Algunos modelos de microondas cuentan con un grill de cuarzo, con el cual los alimentos quedarán perfectamente dorados. El grill se puede utilizar solo o combinado con microondas.



## Home Connect

Control del electrodoméstico desde dispositivos móviles. Permite: ajustar todas las opciones de cocción, disfrutar de un amplio recetario, que el Servicio Técnico Oficial de Bosch pueda realizar un diagnóstico en remoto, etc.

## Iluminación LED

Clara y cálida que permite una mejor visualización del interior del horno. Máximo rendimiento, durabilidad y mínimo consumo.

## Iluminación LED Plus

Incorpora iluminación LED cenital y también en el lateral del horno.



## Infinity

Selección de los productos más diferenciales de Bosch.



## Limpieza pirolítica

Este proceso de limpieza descompone los restos de grasa y suciedad en el horno. 3 niveles de intensidad según el grado de suciedad interior. Se consigue así una limpieza y desinfección perfectas de la cavidad.



## PerfectBake, asistente de repostería

Modo automático de repostería que mide mediante un sensor la humedad que hay dentro de la cavidad. Finaliza el proceso de cocción cuando se alcanza el punto óptimo. Prestación no compatible con moldes de silicona.



## PerfectRoast, termosonda

Mide la temperatura de forma precisa en el interior del alimento. Cuando se alcanza la temperatura perfecta en el centro del alimento, el horno se desconecta automáticamente. Ideal para piezas de carne, aves, pescados y otros muchos alimentos.



MasterChef

## Producto MasterChef

## Raíles telescópicos 100% extraíbles y pirolizables

Los hornos Bosch Serie 8 incorporan guías telescópicas 100% extraíbles. Además, estas guías son pirolizables, por lo que no es necesario desmontarlas en el proceso de limpieza pirolítica del horno.

## Recetas Gourmet

Se elige el tipo de alimento que se desea cocinar y el peso de éste y el horno selecciona los mejores parámetros de cocción. En función del nivel de electrónica, el horno dispone entre 10 y 30 recetas almacenadas.



## Sistema de apertura y cierre SoftMove

Permite tanto una apertura como un cierre de la puerta suave y sin golpes, para una mayor comodidad y seguridad.

## Tecnología InnoWave

Sistema electrónico de generación de microondas, con distribución homogénea de las mismas. La antena giratoria oculta bajo la superficie cerámica del microondas distribuye las ondas de forma totalmente homogénea, permitiendo eliminar el plato giratorio inferior. Se consigue así una superficie útil un 56% mayor.

# Modos de calentamiento

## Aire caliente 3D

Permite cocinar hasta en 3 niveles al mismo tiempo garantizando un reparto homogéneo del calor en toda la cavidad del horno.



## Aire caliente 4D

Permite cocinar hasta en 4 niveles al mismo tiempo garantizando el reparto homogéneo del calor en el interior de toda la cavidad del horno. Gracias a la mejor distribución del calor en el interior de la cavidad, es posible colocar las bandejas en cualquier nivel.



## Aire caliente con vapor

Este modo de calentamiento está especialmente indicado para asar carnes y hornear pan y pasteles. El ventilador distribuye el calor y el vapor de manera uniforme por todo el compartimento de cocción.



## Calor inferior

El calor proviene de la resistencia inferior. Función adecuada para dorar galletas o preparar arroz al horno o, incluso, cocinar al baño maría.



## Calor intenso

Para platos con base crujiente.



## Calor superior e inferior

El calor proviene de las resistencias superior e inferior. Es el sistema de horneado y asado tradicional apropiado para preparar pan, galletas, pastas y asados en un nivel.



## Calor superior e inferior con circulación de aire

Permite la cocción simultánea a dos niveles de varios platos sin que se mezclen sabores ni olores.

## Calor superior e inferior suave

El calor procede homogéneamente de las resistencias superior e inferior, con un consumo energético muy optimizado. Permite cocinar pequeñas cantidades de alimentos en un nivel.



## Cocción suave a baja temperatura

Para cocinar lentamente piezas de carne en un recipiente abierto. El calor proviene a temperatura baja de las resistencias inferior y superior.



## Deshidratar

Ideal para preparar hierbas, frutas y verduras deshidratadas.



## Descongelación

Para descongelar todo tipo de alimentos de forma óptima.



## Fermentar

Baja temperatura con aporte de vapor. Para masa de levadura y masa madre. La masa sube con rapidez y no se reseca, conservando toda su elasticidad.



## Función Pizza

Para pizza y platos que requieran mucho calor inferior en combinación con la resistencia trasera.



## Grill

Permite gratinar, ahorrando energía, platos de pequeño tamaño (tarteras, tostadas, etc). Se calienta únicamente la parte central de la resistencia del grill. Cuenta con 3 niveles de intensidad.



## Grill con aire caliente

Para asar al grill piezas grandes y pescados en una sola pieza. Combinación del grill y del ventilador para que el aire caliente emitido envuelva los alimentos.



## Grill de amplia superficie

Para gratinar grandes bandejas o diversos alimentos a la vez. Cuenta con 3 niveles de intensidad.



## Mantener caliente

Permite mantener la comida caliente antes de sacarla a la mesa.

## Pre calentamiento rápido

Se precalienta el horno hasta un 50% más rápido.



## Pre calentamiento vajilla

Adecuada para sacar los platos y otros recipientes a su temperatura óptima a la mesa sin perder su temperatura de servicio.



## Regenerar

Para calentar de nuevo platos cocinados aportando la dosis de vapor necesaria para que queden como recién cocinados.

# Hornos.



**Home Connect**

Controla tu electrodoméstico desde tu móvil y desde cualquier lugar.



**Producto MasterChef**

## Serie | 8

## Serie | 6

## Serie | 4

## Serie | 2

Ancho	Tipo	Serie   8			Serie   6				Serie   4		Serie   2							
		Vapor 100%	Vapor añadido	Multifunción	Vapor añadido	Display LCD	Multifunción	Display TFT	Vapor añadido	Multifunción	Multifunción							
60 cm	Pirólitico		 HRG6769S6	 HBG6764S1	 HBG675BS1	 HBG675BW1	 HBG675BB1	 HRG5785S6	 HBG5780S6	 HBG5780W6	 HBG5780B6	 HBA578BW0	 HBA5780B0	 HBB578BS6 (Puerta extraíble)	 HBG5780S0	 HBG579BS0	 HRA574BS0	 HBA5740S0
	No pirólitico	 HSG636E S1	 HRG635BS1	 HBG635NS1	 HRA5380S1	 HBA5360S0	 HBA5360W0	 HBA5360B0	 HBB536BS0 (Puerta extraíble)	 HRA512ES0	 HBA512ES0	 HBA510BR0						
90 cm	Pirólitico						 VBD5780S0											

■ Cristal negro y acero   □ Cristal blanco   ■ Cristal negro

# Compactos.

Hornos, centro de café y módulo de calentamiento.













**Home Connect**

Controla tu electrodoméstico desde tu móvil y desde cualquier lugar.



**Producto MasterChef**

		Serie   8			Serie   6
Tipo	Display TFT				Display LCD
	Assist		Recetas Gourmet		Recetas Gourmet
	100% Vapor	Microondas	Microondas	Multifunción	Microondas
Hornos	No pirolíticos	 CSG636BS3 ■	 CMG633BS1 ■	 CBG633NS3 ■	 CMA585GS0 ■
	Pirolíticos		 CMG633BB1 ■		
			 CMG633BW1 □		
		 CMG676BS1 ■		 CBG675BS3 ■	
Centro de café	 CTL636ES6 ■				
Módulo de calentamiento	 BIC630NS1 ■				

■ Cristal negro y acero □ Cristal blanco ■ Cristal negro

		Serie   8		Serie   6		Serie   4	Serie   2
Tipo	Sin plato		Con plato		Con plato	Con plato	
	Display TFT		Display LED				
Integrables	Con Grill	 BER634GS1 ■	 BEL634GS1 ■	 BEL554MS0 ■	 BEL554MW0 □	 BEL523MS0 ■	 BEL623MS3 ■
	Sin Grill	 BFR634GS1 ■	 BFL634GS1 ■			 BFL520MS0 ■	
Libre instalación		 BFL634GW1 □	 BFL634GB1 ■				
	Con Grill	 CFA634GS1 ■ Alto 45 cm					 FEL023MS2 ■

■ Cristal negro y acero □ Cristal blanco ■ Cristal negro ■ Acero inox

## Hornos multifunción 100% vapor

**HSG636ES1** Serie | 8  
EAN: 4242002789118  
Precio ref. final: 1.935 €  
Cristal negro y acero



Ver planos

Ver tablas



- ▶ Electrónica **TFT TouchControl** con imágenes y textos
- ▶ Horno multifunción con **100% vapor**: 100% vapor, vapor añadido en 3 intensidades y multifunción
- ▶ Depósito de agua de 1 litro rellenable sin necesidad de abrir la puerta
- ▶ **PerfectRoast**: termosonda que garantiza el control y precisión en el interior del alimento con 3 puntos de medición
- ▶ **PerfectBake**: modo automático para elaborar repostería
- ▶ Función **Assist**: amplia variedad de recetas automáticas con consejos para su elaboración
- ▶ Modos de calentamiento: **Aire caliente 4D profesional**, aire caliente suave, calor superior e inferior, calor superior e inferior suave, calor inferior, calor intensivo, función pizza, grill con aire caliente, grill de amplia superficie, grill, precalentar vajilla, mantener caliente, descongelar, cocción suave a baja temperatura, **deshidratar, regenerar, fermentar masas**, precalentamiento rápido
- ▶ **Asistente de limpieza con agua**
- ▶ Sistema de limpieza: **panel trasero autolimpiante**
- ▶ **SoftMove**: apertura y cierre suave de la puerta
- ▶ Iluminación **LED Plus** interior
- ▶ **Clase de eficiencia energética\*: A+**
- ▶ **Accesorios incluidos**: tarjeta para solicitud del recetario gratuito, bandeja profunda y plana, parrilla, bandeja de vapor grande perforada y bandejas de vapor pequeñas perforada y sin perforar

**HSG636BS1** Serie | 8  
EAN: 4242002808451  
Precio ref. final: 1.579 €  
Cristal negro y acero



Ver planos

Ver tablas



- ▶ Electrónica **TFT TouchControl** con imágenes y textos
- ▶ Horno multifunción con **100% vapor**: 100% vapor, vapor añadido en 3 intensidades y multifunción
- ▶ Depósito de agua de 1 litro rellenable sin necesidad de abrir la puerta
- ▶ Función **Assist**: amplia variedad de recetas automáticas con consejos para su elaboración
- ▶ Modos de calentamiento: **Aire caliente 4D profesional**, aire caliente suave, calor superior e inferior, calor superior e inferior suave, calor inferior, función pizza, grill con aire caliente, grill de amplia superficie, grill, precalentar vajilla, mantener caliente, descongelar, cocción suave a baja temperatura, **regenerar, fermentar masas**, precalentamiento rápido
- ▶ **Asistente de limpieza con agua**
- ▶ Sistema de limpieza: **panel trasero autolimpiante**
- ▶ **SoftMove**: apertura y cierre suave de la puerta
- ▶ Iluminación **LED** interior
- ▶ **Clase de eficiencia energética\*: A+**
- ▶ **Accesorios incluidos**: bandeja profunda y plana, parrilla, bandeja de vapor grande perforada y bandejas de vapor pequeñas perforada y sin perforar

**HSG636BW1** Serie | 8  
EAN: 4242002808390  
Precio ref. final: 1.579 €  
Cristal blanco



Ver planos

Ver tablas



- ▶ Electrónica **TFT TouchControl** con imágenes y textos
- ▶ Horno multifunción con **100% vapor**: 100% vapor, vapor añadido en 3 intensidades y multifunción
- ▶ Depósito de agua de 1 litro rellenable sin necesidad de abrir la puerta
- ▶ Función **Assist**: amplia variedad de recetas automáticas con consejos para su elaboración
- ▶ Modos de calentamiento: **Aire caliente 4D profesional**, aire caliente suave, calor superior e inferior, calor superior e inferior suave, calor inferior, función pizza, grill con aire caliente, grill de amplia superficie, grill, precalentar vajilla, mantener caliente, descongelar, cocción suave a baja temperatura, **regenerar, fermentar masas**, precalentamiento rápido
- ▶ **Asistente de limpieza con agua**
- ▶ Sistema de limpieza: **panel trasero autolimpiante**
- ▶ **SoftMove**: apertura y cierre suave de la puerta
- ▶ Iluminación **LED** interior
- ▶ **Clase de eficiencia energética\*: A+**
- ▶ **Accesorios incluidos**: bandeja profunda y plana, parrilla, bandeja de vapor grande perforada y bandejas de vapor pequeñas perforada y sin perforar



\*Dentro del rango A+++ (más eficiente) a D (menos eficiente)



## Horno multifunción con vapor añadido

**HRG6769S6** Serie | 8  
EAN: 4242002936963  
Precio ref. final: 1.939 €



Ver planos  
Ver tablas

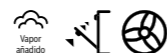


- ▶ **Home Connect:** controla tu electrodoméstico desde cualquier lugar a través de tu dispositivo móvil
- ▶ Electrónica **TFT TouchControl** con imágenes y textos
- ▶ Horno multifunción con **vapor añadido:** vapor añadido en 3 intensidades y multifunción
- ▶ Depósito de agua de 1 litro rellenable sin necesidad de abrir la puerta
- ▶ **PerfectRoast:** termosonda que garantiza el control y precisión en el interior del alimento con 3 puntos de medición
- ▶ **PerfectBake:** modo automático para elaborar repostería
- ▶ Función **Assist:** amplia variedad de recetas automáticas con consejos para su elaboración
- ▶ Modos de calentamiento: **Aire caliente 4D profesional**, aire caliente suave, calor superior e inferior, calor superior e inferior suave, calor inferior, función pizza, grill con aire caliente, grill de amplia superficie, grill, precalentar vajilla, mantener caliente, descongelar, cocción suave a baja temperatura, **regenerar**, **fermentar masas**, precalentamiento rápido
- ▶ Sistema de limpieza: **pirólisis con 3 intensidades**
- ▶ **Asistente de limpieza con agua**
- ▶ **3 niveles de raíles telescópicos 100% extraíbles y pirolizables**
- ▶ **SoftMove:** apertura y cierre suave de la puerta
- ▶ Iluminación **LED Plus** interior
- ▶ **Clase de eficiencia energética\*: A**
- ▶ **Accesorios incluidos:** tarjeta para solicitud del recetario gratuito, bandeja profunda y plana, parrilla

**HRG635BS1** Serie | 8  
EAN: 4242002917115  
Precio ref. final: 1.285 €



Ver planos  
Ver tablas



- ▶ Electrónica **TFT** con símbolos TouchControl
- ▶ Horno multifunción con **vapor añadido:** vapor añadido en 3 intensidades y multifunción
- ▶ Depósito de agua de 1 litro rellenable sin necesidad de abrir la puerta
- ▶ Recetas Gourmet: 20 recetas automáticas
- ▶ Modos de calentamiento: **Aire caliente 4D profesional**, aire caliente suave, calor superior e inferior, calor superior e inferior suave, calor inferior, función pizza, grill con aire caliente, grill de amplia superficie, grill, precalentar vajilla, mantener caliente, descongelar, cocción suave a baja temperatura, **regenerar**, **fermentar masas**, precalentamiento rápido
- ▶ **Asistente de limpieza con agua**
- ▶ Sistema de limpieza: **panel trasero autolimpiante**
- ▶ **SoftMove:** apertura y cierre suave de la puerta
- ▶ Iluminación **LED Plus** interior
- ▶ **Clase de eficiencia energética\*: A+**
- ▶ **Accesorios incluidos:** bandeja profunda y plana, parrilla

**HRG5785S6** Serie | 6  
EAN: 4242005165926  
Precio ref. final: 1.275 €



Ver planos  
Ver tablas



- ▶ **Home Connect:** controla tu electrodoméstico desde cualquier lugar a través de tu dispositivo móvil
- ▶ Display LCD con símbolos TouchControl y mandos ocultables
- ▶ Horno multifunción con **vapor añadido:** vapor añadido en 2 intensidades y multifunción
- ▶ Depósito de agua de 220 ml rellenable sin necesidad de abrir la puerta
- ▶ **Termosonda:** control y precisión en el interior del alimento con 1 punto de medición
- ▶ Recetas Gourmet: 30 recetas automáticas
- ▶ Modos de calentamiento: **Aire caliente 3D profesional**, aire caliente suave, calor superior e inferior, función pizza, grill con aire caliente, grill de amplia superficie, descongelar, cocción suave a baja temperatura, **regenerar**, precalentamiento rápido
- ▶ Sistema de limpieza: **pirólisis con 3 intensidades**
- ▶ **ClipRails en un nivel: fácilmente intercambiables en altura**
- ▶ **SoftMove:** apertura y cierre suave de la puerta
- ▶ **Clase de eficiencia energética\*: A**
- ▶ **Accesorios incluidos:** recetario de vapor añadido incluido, bandeja profunda y plana, parrilla

## Hornos multifunción con vapor añadido

**HRA5380S1** Serie | 6  
EAN: 4242005151356  
Precio ref. final: 1.035 €



Ver planos  
Ver tablas



- ▶ Display LCD con símbolos TouchControl y mandos ocultables
- ▶ Horno multifunción con **vapor añadido:** vapor añadido en 2 intensidades y multifunción
- ▶ Depósito de agua de 220 ml rellenable sin necesidad de abrir la puerta
- ▶ Recetas Gourmet: 30 recetas automáticas
- ▶ Modos de calentamiento: **Aire caliente 3D profesional**, aire caliente suave, calor superior e inferior, calor inferior, función pizza, grill con aire caliente, grill de amplia superficie, descongelar, cocción suave a baja temperatura, **regenerar**, precalentamiento rápido
- ▶ **Asistente de limpieza con agua**
- ▶ Sistema de limpieza: **panel trasero autolimpiante**
- ▶ **ClipRails en un nivel: fácilmente intercambiables en altura**
- ▶ **Clase de eficiencia energética\*: A**
- ▶ **Accesorios incluidos:** recetario de vapor añadido incluido, bandeja profunda y plana, parrilla

**HRA574BS0** Serie | 4  
EAN: 4242005289806  
Precio ref. final: 699 €



Ver planos  
Ver tablas



- ▶ Display LED y mandos ocultables
- ▶ Horno multifunción con **vapor añadido:** vapor añadido en 1 intensidad y multifunción
- ▶ Depósito de agua de 250 ml
- ▶ Recetas Gourmet: 10 recetas automáticas
- ▶ Modos de calentamiento: **Aire caliente con vapor**, **aire caliente 3D profesional**, aire caliente suave, calor superior e inferior, calor inferior, función pizza, grill con aire caliente, grill de amplia superficie, precalentamiento rápido
- ▶ Sistema de limpieza: **pirólisis con 3 intensidades**
- ▶ **Asistente de limpieza con agua**
- ▶ **Clase de eficiencia energética\*: A**
- ▶ **Accesorios incluidos:** recipiente para agua, bandeja profunda y parrilla

**HRA512ES0** Serie | 4  
EAN: 4242005294060  
Precio ref. final: 535 €



Ver planos  
Ver tablas



- ▶ Display LED y mandos ocultables
- ▶ Horno multifunción con **vapor añadido:** vapor añadido en 1 intensidad y multifunción
- ▶ Depósito de agua de 250 ml
- ▶ Modos de calentamiento: **Aire caliente con vapor**, **aire caliente 3D profesional**, aire caliente suave, calor superior e inferior, calor inferior, función pizza, grill con aire caliente, grill de amplia superficie, precalentamiento rápido
- ▶ **Asistente de limpieza con agua**
- ▶ **Clase de eficiencia energética\*: A**
- ▶ **Accesorios incluidos:** recipiente para agua, bandeja profunda y parrilla

## Hornos multifunción pirolíticos

## Hornos multifunción pirolíticos

**HBG6764S1** Serie | 8  
EAN: 4242002808062  
Precio ref. final: 1.325 €



[Ver planos](#)

[Ver tablas](#)



- ▶ Electrónica **TFT TouchControl** con imágenes y textos
- ▶ Horno multifunción con 13 modos de calentamiento
- ▶ **PerfectRoast**: termosonda que garantiza el control y precisión en el interior del alimento con 3 puntos de medición
- ▶ **PerfectBake**: modo automático para elaborar repostería
- ▶ Función **Assist**: amplia variedad de recetas automáticas con consejos para su elaboración
- ▶ Modos de calentamiento: **Aire caliente 4D profesional**, aire caliente suave, calor superior e inferior, calor superior e inferior suave, calor inferior, función pizza, grill con aire caliente, grill de amplia superficie, grill, precalentar vajilla, mantener caliente, descongelar, cocción suave a baja temperatura, precalentamiento rápido
- ▶ Sistema de limpieza: **pirólisis con 3 intensidades**
- ▶ **Asistente de limpieza con agua**
- ▶ **1 nivel de railes telescópicos 100% extraíbles y pirolizables**
- ▶ **SoftMove**: apertura y cierre suave de la puerta
- ▶ **Clase de eficiencia energética\*: A+**
- ▶ **Accesorios incluidos**: tarjeta para solicitud del recetario gratuito, bandeja profunda y plana, parrilla

**HBG675BS1** Serie | 8  
EAN: 4242002808567  
Precio ref. final: 1.019 €



[Ver planos](#)

[Ver tablas](#)



- ▶ Electrónica **TFT** con símbolos TouchControl
- ▶ Horno multifunción con 13 modos de calentamiento
- ▶ Recetas Gourmet: 10 recetas automáticas
- ▶ Modos de calentamiento: **Aire caliente 4D profesional**, aire caliente suave, calor superior e inferior, calor superior e inferior suave, calor inferior, función pizza, grill con aire caliente, grill de amplia superficie, grill, precalentar vajilla, mantener caliente, descongelar, cocción suave a baja temperatura, precalentamiento rápido
- ▶ Sistema de limpieza: **pirólisis con 3 intensidades**
- ▶ **Asistente de limpieza con agua**
- ▶ **SoftMove**: apertura y cierre suave de la puerta
- ▶ **Clase de eficiencia energética\*: A+**
- ▶ **Accesorios incluidos**: bandeja profunda y plana, parrilla

**HBB578BS6** Serie | 6  
EAN: 4242005173532  
Precio ref. final: 855 €



[Ver planos](#)

[Ver tablas](#)



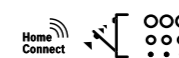
- ▶ **Home Connect**: controla tu electrodoméstico desde cualquier lugar a través de tu dispositivo móvil
- ▶ Display LCD con símbolos TouchControl y mandos ocultables
- ▶ Horno multifunción con 9 modos de calentamiento
- ▶ Recetas Gourmet: 30 recetas automáticas
- ▶ Modos de calentamiento: **Aire caliente 3D profesional**, aire caliente suave, calor superior e inferior, función pizza, grill con aire caliente, grill de amplia superficie, descongelar, cocción suave a baja temperatura, mantener caliente, precalentamiento rápido
- ▶ Sistema de limpieza: **pirólisis con 3 intensidades**
- ▶ **Puerta extraíble de carro**
- ▶ **Clase de eficiencia energética\*: A**
- ▶ **Accesorios incluidos**: bandeja profunda y parrilla

**HBG5780S6** Serie | 6  
EAN: 4242005173501  
Precio ref. final: 799 €



[Ver planos](#)

[Ver tablas](#)



- ▶ **Home Connect**: controla tu electrodoméstico desde cualquier lugar a través de tu dispositivo móvil
- ▶ Display LCD con símbolos TouchControl y mandos ocultables
- ▶ Horno multifunción con 9 modos de calentamiento
- ▶ Recetas Gourmet: 30 recetas automáticas
- ▶ Modos de calentamiento: **Aire caliente 3D profesional**, aire caliente suave, calor superior e inferior, función pizza, grill con aire caliente, grill de amplia superficie, descongelar, cocción suave a baja temperatura, mantener caliente, precalentamiento rápido
- ▶ Sistema de limpieza: **pirólisis con 3 intensidades**
- ▶ **ClipRails en un nivel: fácilmente intercambiables en altura**
- ▶ **SoftMove**: apertura y cierre suave de la puerta
- ▶ **Clase de eficiencia energética\*: A**
- ▶ **Accesorios incluidos**: bandeja profunda y parrilla

**HBG675BB1** Serie | 8  
EAN: 4242002808673  
Precio ref. final: 1.019 €



[Ver planos](#)

[Ver tablas](#)



- ▶ Electrónica **TFT** con símbolos TouchControl
- ▶ Horno multifunción con 13 modos de calentamiento
- ▶ Recetas Gourmet: 10 recetas automáticas
- ▶ Modos de calentamiento: **Aire caliente 4D profesional**, aire caliente suave, calor superior e inferior, calor superior e inferior suave, calor inferior, función pizza, grill con aire caliente, grill de amplia superficie, grill, precalentar vajilla, mantener caliente, descongelar, cocción suave a baja temperatura, precalentamiento rápido
- ▶ Sistema de limpieza: **pirólisis con 3 intensidades**
- ▶ **Asistente de limpieza con agua**
- ▶ **SoftMove**: apertura y cierre suave de la puerta
- ▶ **Clase de eficiencia energética\*: A+**
- ▶ **Accesorios incluidos**: bandeja profunda y plana, parrilla

**HBG675BW1** Serie | 8  
EAN: 4242002808635  
Precio ref. final: 1.019 €



[Ver planos](#)

[Ver tablas](#)



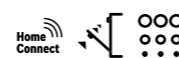
- ▶ Electrónica **TFT** con símbolos TouchControl
- ▶ Horno multifunción con 13 modos de calentamiento
- ▶ Recetas Gourmet: 10 recetas automáticas
- ▶ Modos de calentamiento: **Aire caliente 4D profesional**, aire caliente suave, calor superior e inferior, calor superior e inferior suave, calor inferior, función pizza, grill con aire caliente, grill de amplia superficie, grill, precalentar vajilla, mantener caliente, descongelar, cocción suave a baja temperatura, precalentamiento rápido
- ▶ Sistema de limpieza: **pirólisis con 3 intensidades**
- ▶ **Asistente de limpieza con agua**
- ▶ **SoftMove**: apertura y cierre suave de la puerta
- ▶ **Clase de eficiencia energética\*: A+**
- ▶ **Accesorios incluidos**: bandeja profunda y plana, parrilla

**HBG5780B6** Serie | 6  
EAN: 4242005178179  
Precio ref. final: 799 €



[Ver planos](#)

[Ver tablas](#)



- ▶ **Home Connect**: controla tu electrodoméstico desde cualquier lugar a través de tu dispositivo móvil
- ▶ Display LCD con símbolos TouchControl y mandos ocultables
- ▶ Horno multifunción con 9 modos de calentamiento
- ▶ Recetas Gourmet: 30 recetas automáticas
- ▶ Modos de calentamiento: **Aire caliente 3D profesional**, aire caliente suave, calor superior e inferior, función pizza, grill con aire caliente, grill de amplia superficie, descongelar, cocción suave a baja temperatura, mantener caliente, precalentamiento rápido
- ▶ Sistema de limpieza: **pirólisis con 3 intensidades**
- ▶ **ClipRails en un nivel: fácilmente intercambiables en altura**
- ▶ **SoftMove**: apertura y cierre suave de la puerta
- ▶ **Clase de eficiencia energética\*: A**
- ▶ **Accesorios incluidos**: bandeja profunda y parrilla

**HBG5780B0** Serie | 6  
EAN: 4242005029228  
Precio ref. final: 759 €



[Ver planos](#)

[Ver tablas](#)



- ▶ Display LCD con símbolos TouchControl y mandos ocultables
- ▶ Horno multifunción con 9 modos de calentamiento
- ▶ Recetas Gourmet: 30 recetas automáticas
- ▶ Modos de calentamiento: **Aire caliente 3D profesional**, aire caliente suave, calor superior e inferior, calor inferior, función pizza, grill con aire caliente, grill de amplia superficie, descongelar, cocción suave a baja temperatura, mantener caliente, precalentamiento rápido
- ▶ Sistema de limpieza: **pirólisis con 3 intensidades**
- ▶ **Asistente de limpieza con agua**
- ▶ **ClipRails en un nivel: fácilmente intercambiables en altura**
- ▶ **SoftMove**: apertura y cierre suave de la puerta
- ▶ **Clase de eficiencia energética\*: A**
- ▶ **Accesorios incluidos**: bandeja profunda y parrilla

\*Dentro del rango A+++ (más eficiente) a D (menos eficiente)

## Hornos multifunción pirolíticos

## Horno multifunción pirolítico

**HBG5780W6** Serie | 6  
EAN: 4242005178186  
Precio ref. final: Cristal blanco 799 €



Ver planos

Ver tablas



- ▶ **Home Connect:** controla tu electrodoméstico desde cualquier lugar a través de tu dispositivo móvil
- ▶ Display LCD con símbolos TouchControl y mandos ocultables
- ▶ Horno multifunción con 9 modos de calentamiento
- ▶ Recetas Gourmet: 30 recetas automáticas
- ▶ Modos de calentamiento: **Aire caliente 3D profesional**, aire caliente suave, calor superior e inferior, función pizza, grill con aire caliente, grill de amplia superficie, descongelar, cocción suave a baja temperatura, mantener caliente, precalentamiento rápido
- ▶ Sistema de limpieza: **pirólisis con 3 intensidades**
- ▶ **ClipRails en un nivel: fácilmente intercambiables en altura**
- ▶ **SoftMove:** apertura y cierre suave de la puerta
- ▶ **Clase de eficiencia energética\*: A**
- ▶ **Accesorios incluidos:** bandeja profunda y parrilla

**HBA578BW0** Serie | 6  
EAN: 4242005029037  
Precio ref. final: Cristal blanco 719 €



Ver planos

Ver tablas



**NUEVO**

- ▶ Display LCD con símbolos TouchControl y mandos ocultables
- ▶ Horno multifunción con 9 modos de calentamiento
- ▶ Recetas Gourmet: 30 recetas automáticas
- ▶ Modos de calentamiento: **Aire caliente 3D profesional**, aire caliente suave, calor superior e inferior, calor inferior, función pizza, grill con aire caliente, grill de amplia superficie, descongelar, cocción suave a baja temperatura, mantener caliente, precalentamiento rápido
- ▶ Sistema de limpieza: **pirólisis con 3 intensidades**
- ▶ **Asistente de limpieza con agua**
- ▶ **Clase de eficiencia energética\*: A**
- ▶ **Accesorios incluidos:** bandeja profunda y parrilla

**HBA5740S0** Serie | 4  
EAN: 4242005056637  
Precio ref. final: Cristal negro y acero 665 €



Ver planos

Ver tablas



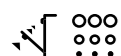
- ▶ Display LED y mandos ocultables
- ▶ Horno multifunción con 7 modos de calentamiento
- ▶ Recetas Gourmet: 10 recetas automáticas
- ▶ Modos de calentamiento: **Aire caliente 3D profesional**, aire caliente suave, calor superior e inferior, calor inferior, función pizza, grill con aire caliente, grill de amplia superficie, precalentamiento rápido
- ▶ Sistema de limpieza: **pirólisis con 3 intensidades**
- ▶ **Asistente de limpieza con agua**
- ▶ **ClipRails en un nivel: fácilmente intercambiables en altura**
- ▶ **Clase de eficiencia energética\*: A**
- ▶ **Accesorios incluidos:** bandeja profunda y parrilla

**HBG579BS0** Serie | 6  
EAN: 4242005198214  
Precio ref. final: Cristal negro y acero 855 €



Ver planos

Ver tablas



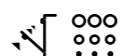
- ▶ Display **TFT a color** con imágenes y texto y mandos ocultables
- ▶ Horno multifunción con 13 modos de calentamiento
- ▶ Recetas Gourmet: 40 recetas automáticas
- ▶ Modos de calentamiento: **Aire caliente 3D profesional**, aire caliente suave, calor inferior, calor intenso, función pizza, grill con aire caliente, grill de amplia superficie, grill, mantener caliente, precalentar vajilla, descongelar, cocción suave a baja temperatura, precalentamiento rápido
- ▶ Sistema de limpieza: **pirólisis con 3 intensidades**
- ▶ **Asistente de limpieza con agua**
- ▶ **SoftMove:** apertura y cierre suave de la puerta
- ▶ **Clase de eficiencia energética\*: A**
- ▶ **Accesorios incluidos:** bandeja profunda y plana, parrilla

**HBG5780S0** Serie | 6  
EAN: 4242005029235  
Precio ref. final: Cristal negro y acero 729 €



Ver planos

Ver tablas



- ▶ Display LCD con símbolos TouchControl y mandos ocultables
- ▶ Horno multifunción con 10 modos de calentamiento
- ▶ Recetas Gourmet: 30 recetas automáticas
- ▶ Modos de calentamiento: **Aire caliente 3D profesional**, aire caliente suave, calor superior e inferior, calor inferior, función pizza, grill con aire caliente, grill de amplia superficie, mantener caliente, descongelar, cocción suave a baja temperatura, precalentamiento rápido
- ▶ Sistema de limpieza: **pirólisis con 3 intensidades**
- ▶ **Asistente de limpieza con agua**
- ▶ **ClipRails en un nivel: fácilmente intercambiables en altura**
- ▶ **SoftMove:** apertura y cierre suave de la puerta
- ▶ **Clase de eficiencia energética\*: A**
- ▶ **Accesorios incluidos:** bandeja profunda y parrilla

**VBD5780S0** Serie | 6  
EAN: 4242005034758  
Precio ref. final: Cristal negro y acero 1.999 €



Ver planos

Ver tablas



- ▶ Display LCD con símbolos TouchControl y mandos ocultables
- ▶ Horno multifunción con 10 modos de calentamiento
- ▶ Modos de calentamiento: aire caliente, calor superior e inferior, calor superior e inferior suave, calor inferior, calor superior e inferior con circulación de aire, función pizza, grill con aire caliente, grill de amplia superficie, grill, descongelar, precalentamiento rápido
- ▶ Sistema de limpieza: **pirólisis con 3 intensidades**
- ▶ **Asistente de limpieza con agua**
- ▶ **ClipRails en un nivel: fácilmente intercambiables en altura.** Ref: 12006236
- ▶ Capacidad de 112 litros
- ▶ **Clase de eficiencia energética\*: A+**
- ▶ Medidas de encastre: 896 x 594 x 570 mm
- ▶ **Accesorios incluidos:** bandeja profunda y plana, parrilla

## Horno multifunción pirolítico 90 cm

# Hornos multifunción

# Hornos multifunción

**HBG635NS1** Serie | 8  
EAN: 4242002807706  
Precio ref. final: 909 €  
Cristal negro y acero



[Ver planos](#)

[Ver tablas](#)



- ▶ Electrónica **TFT** con símbolos TouchControl
- ▶ Horno multifunción con 13 modos de calentamiento
- ▶ Recetas Gourmet: 10 recetas automáticas
- ▶ Modos de calentamiento: **Aire caliente 4D profesional**, aire caliente suave, calor superior e inferior, calor superior e inferior suave, calor inferior, función pizza, grill con aire caliente, grill de amplia superficie, grill, precalentar vajilla, mantener caliente, descongelar, cocción suave a baja temperatura, precalentamiento rápido
- ▶ Sistema de limpieza: **panel trasero autolimpiante**
- ▶ **Asistente de limpieza con agua**
- ▶ **1 nivel de raíles telescópicos 100% extraíbles**
- ▶ **SoftMove**: apertura y cierre suave de la puerta
- ▶ **Clase de eficiencia energética\*: A+**
- ▶ **Accesorios incluidos**: bandeja profunda y plana, parrilla

**HBB536BS0** Serie | 6  
EAN: 4242005216895  
Precio ref. final: 635 €  
Cristal negro y acero



[Ver planos](#)

[Ver tablas](#)

- ▶ Display LCD con símbolos TouchControl y mandos ocultables
- ▶ Horno multifunción con 7 modos de calentamiento
- ▶ Recetas Gourmet: 10 recetas automáticas
- ▶ Modos de calentamiento: **Aire caliente 3D profesional**, aire caliente suave, calor superior e inferior, calor inferior, función pizza, grill con aire caliente, grill de amplia superficie, precalentamiento rápido
- ▶ **Asistente de limpieza con agua**
- ▶ Sistema de limpieza: **panel trasero autolimpiante**
- ▶ **Puerta extraíble de carro**
- ▶ **Clase de eficiencia energética\*: A**
- ▶ **Accesorios incluidos**: bandeja profunda y parrilla

**HBA5360W0** Serie | 6  
EAN: 4242005217106  
Precio ref. final: 569 €  
Cristal blanco



[Ver planos](#)

[Ver tablas](#)

- ▶ Display LCD con símbolos TouchControl y mandos ocultables
- ▶ Horno multifunción con 7 modos de calentamiento
- ▶ Recetas Gourmet: 10 recetas automáticas
- ▶ Modos de calentamiento: **Aire caliente 3D profesional**, aire caliente suave, calor superior e inferior, calor inferior, función pizza, grill con aire caliente, grill de amplia superficie, precalentamiento rápido
- ▶ **Asistente de limpieza con agua**
- ▶ Sistema de limpieza: **panel trasero autolimpiante**
- ▶ **ClipRails en un nivel: fácilmente intercambiables en altura**
- ▶ **Clase de eficiencia energética\*: A**
- ▶ **Accesorios incluidos**: bandeja profunda y parrilla

**HBA512ES0** Serie | 4  
EAN: 4242005207855  
Precio ref. final: 469 €  
Cristal negro y acero



[Ver planos](#)

[Ver tablas](#)

- ▶ Display LED y mandos ocultables
- ▶ Horno multifunción con 7 modos de calentamiento
- ▶ Modos de calentamiento: **Aire caliente 3D profesional**, aire caliente suave, calor superior e inferior, calor inferior, función pizza, grill con aire caliente, grill de amplia superficie, precalentamiento rápido
- ▶ **Un nivel de rail telescópico**
- ▶ **Asistente de limpieza con agua**
- ▶ **Clase de eficiencia energética\*: A**
- ▶ **Accesorios incluidos**: bandeja profunda y parrilla

**HBA5360S0** Serie | 6  
EAN: 4242005216932  
Precio ref. final: 569 €  
Cristal negro y acero



[Ver planos](#)

[Ver tablas](#)

- ▶ Display LCD con símbolos TouchControl y mandos ocultables
- ▶ Horno multifunción con 7 modos de calentamiento
- ▶ Recetas Gourmet: 10 recetas automáticas
- ▶ Modos de calentamiento: **Aire caliente 3D profesional**, aire caliente suave, calor superior e inferior, calor inferior, función pizza, grill con aire caliente, grill de amplia superficie, precalentamiento rápido
- ▶ **Asistente de limpieza con agua**
- ▶ Sistema de limpieza: **panel trasero autolimpiante**
- ▶ **ClipRails en un nivel: fácilmente intercambiables en altura**
- ▶ **Clase de eficiencia energética\*: A**
- ▶ **Accesorios incluidos**: bandeja profunda y parrilla

**HBA5360B0** Serie | 6  
EAN: 4242005217090  
Precio ref. final: 569 €  
Cristal negro



[Ver planos](#)

[Ver tablas](#)

- ▶ Display LCD con símbolos TouchControl y mandos ocultables
- ▶ Horno multifunción con 7 modos de calentamiento
- ▶ Recetas Gourmet: 10 recetas automáticas
- ▶ Modos de calentamiento: **Aire caliente 3D profesional**, aire caliente suave, calor superior e inferior, calor inferior, función pizza, grill con aire caliente, grill de amplia superficie, precalentamiento rápido
- ▶ **Asistente de limpieza con agua**
- ▶ Sistema de limpieza: **panel trasero autolimpiante**
- ▶ **ClipRails en un nivel: fácilmente intercambiables en altura**
- ▶ **Clase de eficiencia energética\*: A**
- ▶ **Accesorios incluidos**: bandeja profunda y parrilla

**HBA510BR0** Serie | 2  
EAN: 4242005029792  
Precio ref. final: 405 €  
Cristal negro y acero



[Ver planos](#)

[Ver tablas](#)

- ▶ Mandos laterales para la selección de temperatura y modos de calentamiento
- ▶ Horno multifunción con 5 modos de calentamiento
- ▶ Modos de calentamiento: **Aire caliente 3D profesional**, aire caliente suave, calor superior e inferior, grill con aire caliente, grill de amplia superficie, precalentamiento rápido
- ▶ **Clase de eficiencia energética\*: A**
- ▶ **Accesorios incluidos**: bandeja profunda y parrilla

\*Dentro del rango A+++ (más eficiente) a D (menos eficiente)

## Horno compacto 100% vapor

**CSG636BS3** Serie | 8  
 EAN: 4242005125883  
 Precio ref. final: 1.469 €  
 Cristal negro y acero



Ver planos

Ver tablas

- ▶ Electrónica **TFT TouchControl** con imágenes y textos
- ▶ Horno multifunción con **100% vapor**: 100% vapor, vapor añadido en 3 intensidades y multifunción
- ▶ Depósito de agua de 1 litro
- ▶ Función **Assist**: amplia variedad de recetas automáticas con consejos para su elaboración
- ▶ Modos de calentamiento: **Aire caliente 4D profesional**, aire caliente suave, calor superior e inferior, calor superior e inferior suave, calor inferior, función pizza, grill con aire caliente, grill de amplia superficie, grill, precalentar vajilla, mantener caliente, descongelar, cocción suave a baja temperatura, **regenerar**, **fermentar masas**, precalentamiento rápido
- ▶ **Asistente de limpieza con agua**
- ▶ Sistema de limpieza: **panel trasero autolimpiante**
- ▶ Iluminación **LED** interior
- ▶ **SoftMove**: apertura y cierre suave de la puerta
- ▶ Clase de eficiencia energética\*: A+
- ▶ **Accesorios incluidos**: bandeja profunda, parrilla y bandeja de vapor grande perforada
- ▶ Accesorio disponible (repuesto 11005091): rail telescópico, 1 nivel, 100% extraíble, con freno de máxima seguridad para hornos compactos 100% vapor.



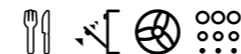
\*Dentro del rango A+++ (más eficiente) a D (menos eficiente)

**CMG676BS1** Serie | 8  
 EAN: 4242002817453  
 Precio ref. final: 1.469 €  
 Cristal negro y acero



Ver planos

Ver tablas



- ▶ Electrónica **TFT TouchControl** con imágenes y textos
- ▶ Horno multifunción con **microondas**: multifunción, microondas o combinación de horno multifunción y microondas
- ▶ Función **Assist**: amplia variedad de recetas automáticas con consejos para su elaboración
- ▶ Modos de calentamiento: **Aire caliente 4D profesional**, aire caliente suave, calor superior e inferior, calor superior e inferior suave, calor inferior, función pizza, grill con aire caliente, grill de amplia superficie, grill, precalentar vajilla, mantener caliente, cocción suave a baja temperatura, **microondas**, precalentamiento rápido
- ▶ Sistema de limpieza: **pirólisis con 3 intensidades**
- ▶ **Asistente de limpieza con agua**
- ▶ **SoftMove**: apertura y cierre suave de la puerta
- ▶ Iluminación **LED** interior
- ▶ **Accesorios incluidos**: tarjeta para solicitud del recetario gratuito, bandeja profunda y parrilla

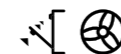
## Hornos compactos con microondas

**CMG633BS1** Serie | 8  
 EAN: 4242002789149  
 Precio ref. final: 1.305 €  
 Cristal negro y acero



Ver planos

Ver tablas



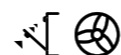
- ▶ Electrónica **TFT** con símbolos TouchControl
- ▶ Horno multifunción con **microondas**: multifunción, microondas o combinación de horno multifunción y microondas
- ▶ Recetas Gourmet: 14 recetas automáticas
- ▶ Modos de calentamiento: **Aire caliente 4D profesional**, aire caliente suave, grill con aire caliente, grill de amplia superficie, grill, precalentar vajilla, **microondas**, precalentamiento rápido
- ▶ **SoftMove**: apertura y cierre suave de la puerta
- ▶ Iluminación **LED** interior
- ▶ **Accesorios incluidos**: bandeja profunda y parrilla

**CMG633BW1** Serie | 8  
 EAN: 4242002807416  
 Precio ref. final: 1.305 €  
 Cristal blanco



Ver planos

Ver tablas



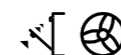
- ▶ Electrónica **TFT** con símbolos TouchControl
- ▶ Horno multifunción con **microondas**: multifunción, microondas o combinación de horno multifunción y microondas
- ▶ Recetas Gourmet: 14 recetas automáticas
- ▶ Modos de calentamiento: **Aire caliente 4D profesional**, aire caliente suave, grill con aire caliente, grill de amplia superficie, grill, precalentar vajilla, **microondas**, precalentamiento rápido
- ▶ **SoftMove**: apertura y cierre suave de la puerta
- ▶ Iluminación **LED** interior
- ▶ **Accesorios incluidos**: bandeja profunda y parrilla

**CMG633BB1** Serie | 8  
 EAN: 4242002807393  
 Precio ref. final: 1.305 €  
 Cristal negro



Ver planos

Ver tablas



- ▶ Electrónica **TFT** con símbolos TouchControl
- ▶ Horno multifunción con **microondas**: multifunción, microondas o combinación de horno multifunción y microondas
- ▶ Recetas Gourmet: 14 recetas automáticas
- ▶ Modos de calentamiento: **Aire caliente 4D profesional**, aire caliente suave, grill con aire caliente, grill de amplia superficie, grill, precalentar vajilla, **microondas**, precalentamiento rápido
- ▶ **SoftMove**: apertura y cierre suave de la puerta
- ▶ Iluminación **LED** interior
- ▶ **Accesorios incluidos**: bandeja profunda y parrilla

## Horno compacto con microondas

**CMA585GS0** Serie | 6  
 EAN: 4242005188000  
 Precio ref. final: Cristal negro y acero 929 €



[Ver planos](#)

[Ver tablas](#)

- ▶ Display LCD con símbolos TouchControl y mandos ocultables
- ▶ Horno multifunción con **microondas**: multifunción, microondas o combinación de horno multifunción y microondas
- ▶ Recetas Gourmet: 15 recetas automáticas
- ▶ Modos de calentamiento: aire caliente, grill con aire caliente, grill, mantener caliente, **microondas**
- ▶ Iluminación **LED** interior
- ▶ **Accesorios incluidos**: parrilla

**CTL636ES6** Serie | 8  
 EAN: 4242002858166  
 Precio ref. final: Cristal negro y acero 2.585 €



[Ver planos](#)

[Ver tablas](#)



- ▶ **Home Connect**: controla tu electrodoméstico desde cualquier lugar a través de tu dispositivo móvil
- ▶ Electrónica **TFT TouchControl** con imágenes y textos
- ▶ Hasta **10** bebidas **preprogramadas**: ristreto, espresso, cortado, café, cappuccino, latte macchiato, café con leche, espuma de leche, leche y agua caliente
- ▶ **Ajustes personalizables: intensidad, cantidad y temperatura**
- ▶ Posible dispensación de 1 o 2 tazas
- ▶ Iluminación
- ▶ **Presión 19 bares**
- ▶ Depósito de **café en grano natural** de 500 gramos
- ▶ Depósito de café natural molido para monodosis
- ▶ Depósito de agua de 2,4 litros
- ▶ Filtro de agua incorporado
- ▶ Depósito de leche de 0,5 litros
- ▶ **Discos cerámicos** para el mejor prensado del grano del café
- ▶ Sistema automático de limpieza tras cada preparación
- ▶ **Apertura lateral izquierda**

## Hornos compactos multifunción

**CBG675BS3** Serie | 8  
 EAN: 4242005110827  
 Precio ref. final: Cristal negro y acero 999 €



[Ver planos](#)

[Ver tablas](#)



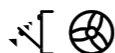
- ▶ Electrónica **TFT** con símbolos TouchControl
- ▶ Horno multifunción con 13 modos de calentamiento
- ▶ Recetas Gourmet: 10 recetas automáticas
- ▶ Modos de calentamiento: **Aire caliente 4D profesional**, aire caliente suave, calor superior e inferior, calor superior e inferior suave, calor inferior, función pizza, grill con aire caliente, grill de amplia superficie, grill, precalentar vajilla, mantener caliente, descongelar, cocción suave a baja temperatura, precalentamiento rápido
- ▶ Sistema de limpieza: **pirólisis con 3 intensidades**
- ▶ **Asistente de limpieza con agua**
- ▶ **SoftMove**: apertura y cierre suave de la puerta
- ▶ **Clase de eficiencia energética\*: A+**
- ▶ **Accesorios incluidos**: tarjeta para solicitud del recetario, bandeja profunda y parrilla

**CBG633NS3** Serie | 8  
 EAN: 4242005110803  
 Precio ref. final: Cristal negro y acero 845 €



[Ver planos](#)

[Ver tablas](#)



- ▶ Electrónica **TFT** con símbolos TouchControl
- ▶ Horno multifunción con 10 modos de calentamiento
- ▶ Recetas Gourmet: 10 recetas automáticas
- ▶ Modos de calentamiento: **Aire caliente 4D profesional**, aire caliente suave, calor superior e inferior, calor superior e inferior suave, calor inferior, función pizza, grill con aire caliente, grill de amplia superficie, grill, descongelar, precalentamiento rápido
- ▶ **Asistente de limpieza con agua**
- ▶ Sistema de limpieza: **panel trasero autolimpiante**
- ▶ **SoftMove**: apertura y cierre suave de la puerta
- ▶ **1 nivel de rail telescópico 100% extraíble**
- ▶ **Clase de eficiencia energética\*: A+**
- ▶ **Accesorios incluidos**: tarjeta para solicitud del recetario, bandeja profunda y parrilla

**BIC630NS1** Serie | 8  
 EAN: 4242002813851  
 Precio ref. final: Cristal negro y acero 565 €



[Ver planos](#)

[Ver tablas](#)

- ▶ Apertura **push-pull**
- ▶ Regulación de temperatura en **4 niveles, desde 40 hasta 80 °C**
- ▶ Funciones especiales: **fermentar masa** con levadura, **cocción suave a baja temperatura**, descongelar, mantener caliente y precalentar vajilla
- ▶ Extracción mediante guías telescópicas
- ▶ Carga máxima de 12 platos o 64 tazas espresso
- ▶ Capacidad de carga hasta 25 kg
- ▶ Volumen de 20 litros

## Centro de café Gourmet

## Módulo de calentamiento

## Microondas sin plato giratorio

**CFA634GS1** Serie | 8  
 EAN: 4242002937885  
 Precio ref. final: 1.119 €  
 Cristal negro y acero



[Ver planos](#)

[Ver tablas](#)

- ▶ Electrónica **TFT** con símbolos TouchControl
- ▶ **Tecnología InnoWave**
- ▶ 7 programas automáticos
- ▶ Iluminación **LED** interior
- ▶ Potencia máxima del microondas: **900 W**
- ▶ Niveles de potencia: 5
- ▶ Acabado interior de **acero inoxidable**
- ▶ **Sin plato giratorio**
- ▶ Instalación en columna
- ▶ **Apertura abatible de la puerta**
- ▶ Medidas de encastre: **595 x 455 x 545 mm**
- ▶ **Accesorios incluidos:** bandeja de cristal

**BER634GS1** Serie | 8  
 EAN: 4242002813738  
 Precio ref. final: 799 €  
 Cristal negro y acero



[Ver planos](#)

[Ver tablas](#)



- ▶ Electrónica **TFT** con símbolos TouchControl
- ▶ **Tecnología InnoWave**
- ▶ 10 programas automáticos
- ▶ Iluminación **LED** interior
- ▶ Potencia máxima del microondas: **900 W**
- ▶ Niveles de potencia: 5
- ▶ Potencia máxima del grill: **1300 W**
- ▶ Combinación Grill y microondas simultáneamente
- ▶ Acabado interior de **acero inoxidable**
- ▶ **Base cerámica sin plato giratorio**
- ▶ Instalación en columna y mueble en alto
- ▶ **Apertura de la puerta a la derecha**
- ▶ **Accesorios incluidos:** tarjeta para solicitud del recetario, parrilla rectangular elevada grill y bandeja de cristal

**BEL634GS1** Serie | 8  
 EAN: 4242002813608  
 Precio ref. final: 799 €  
 Cristal negro y acero



[Ver planos](#)

[Ver tablas](#)



- ▶ Electrónica **TFT** con símbolos TouchControl
- ▶ **Tecnología InnoWave**
- ▶ 10 programas automáticos
- ▶ Iluminación **LED** interior
- ▶ Potencia máxima del microondas: **900 W**
- ▶ Niveles de potencia: 5
- ▶ Potencia máxima del grill: **1300 W**
- ▶ Combinación Grill y microondas simultáneamente
- ▶ Acabado interior de **acero inoxidable**
- ▶ **Base cerámica sin plato giratorio**
- ▶ Instalación en columna y mueble en alto
- ▶ **Apertura de la puerta a la izquierda**
- ▶ **Accesorios incluidos:** tarjeta para solicitud del recetario, parrilla rectangular elevada grill y bandeja de cristal

**BFR634GS1** Serie | 8  
 EAN: 4242002813806  
 Precio ref. final: 759 €  
 Cristal negro y acero



[Ver planos](#)

[Ver tablas](#)

- ▶ Electrónica **TFT** con símbolos TouchControl
- ▶ **Tecnología InnoWave**
- ▶ 7 programas automáticos
- ▶ Iluminación **LED** interior
- ▶ Potencia máxima del microondas: **900 W**
- ▶ Niveles de potencia: 5
- ▶ Acabado interior de **acero inoxidable**
- ▶ **Base cerámica sin plato giratorio**
- ▶ Instalación en columna y mueble en alto
- ▶ **Apertura de la puerta a la derecha**
- ▶ **Accesorios incluidos:** tarjeta para solicitud del recetario

**BFL634GW1** Serie | 8  
 EAN: 4242002813783  
 Precio ref. final: 759 €  
 Cristal blanco



[Ver planos](#)

[Ver tablas](#)

- ▶ Electrónica **TFT** con símbolos TouchControl
- ▶ **Tecnología InnoWave**
- ▶ 7 programas automáticos
- ▶ Iluminación **LED** interior
- ▶ Potencia máxima del microondas: **900 W**
- ▶ Niveles de potencia: 5
- ▶ Acabado interior de **acero inoxidable**
- ▶ **Base cerámica sin plato giratorio**
- ▶ Instalación en columna y mueble en alto
- ▶ **Apertura de la puerta a la izquierda**
- ▶ **Accesorios incluidos:** tarjeta para solicitud del recetario

**BFL634GS1** Serie | 8  
 EAN: 4242002813769  
 Precio ref. final: 759 €  
 Cristal negro y acero



[Ver planos](#)

[Ver tablas](#)

- ▶ Electrónica **TFT** con símbolos TouchControl
- ▶ **Tecnología InnoWave**
- ▶ 7 programas automáticos
- ▶ Iluminación **LED** interior
- ▶ Potencia máxima del microondas: **900 W**
- ▶ Niveles de potencia: 5
- ▶ Acabado interior de **acero inoxidable**
- ▶ **Base cerámica sin plato giratorio**
- ▶ Instalación en columna y mueble en alto
- ▶ **Apertura de la puerta a la izquierda**
- ▶ **Accesorios incluidos:** tarjeta para solicitud del recetario

**BFL634GB1** Serie | 8  
 EAN: 4242002813752  
 Precio ref. final: 759 €  
 Cristal negro



[Ver planos](#)

[Ver tablas](#)

- ▶ Electrónica **TFT** con símbolos TouchControl
- ▶ **Tecnología InnoWave**
- ▶ 7 programas automáticos
- ▶ Iluminación **LED** interior
- ▶ Potencia máxima del microondas: **900 W**
- ▶ Niveles de potencia: 5
- ▶ Acabado interior de **acero inoxidable**
- ▶ **Base cerámica sin plato giratorio**
- ▶ Instalación en columna y mueble en alto
- ▶ **Apertura de la puerta a la izquierda**
- ▶ **Accesorios incluidos:** tarjeta para solicitud del recetario

## Microondas con plato giratorio

## Microondas con plato giratorio

**BEL554MSO** Serie | 6  
EAN: 4242005038992  
Precio ref. final: Cristal negro y acero 485 €



[Ver planos](#)

[Ver tablas](#)

- ▶ Display LED blanco y mando ocultable
- ▶ 8 programas automáticos
- ▶ Iluminación **LED** interior
- ▶ Potencia máxima del microondas: **900 W**
- ▶ Niveles de potencia: 5
- ▶ Potencia máxima del grill: **1200 W**
- ▶ Combinación Grill y microondas simultáneamente
- ▶ Acabado interior de **acero inoxidable**
- ▶ **Plato giratorio de cristal con diámetro de 31,5 cm**
- ▶ Instalación en columna
- ▶ **Apertura de la puerta a la izquierda**
- ▶ **Accesorios incluidos:** parrilla circular elevada grill

**BEL554MWO** Serie | 6  
EAN: 4242005039043  
Precio ref. final: Cristal blanco 485 €



[Ver planos](#)

[Ver tablas](#)

- ▶ Display LED blanco y mando ocultable
- ▶ 8 programas automáticos
- ▶ Iluminación **LED** interior
- ▶ Potencia máxima del microondas: **900 W**
- ▶ Niveles de potencia: 5
- ▶ Potencia máxima del grill: **1200 W**
- ▶ Combinación Grill y microondas simultáneamente
- ▶ Acabado interior de **acero inoxidable**
- ▶ **Plato giratorio de cristal con diámetro de 31,5 cm**
- ▶ Instalación en columna
- ▶ **Apertura de la puerta a la izquierda**
- ▶ **Accesorios incluidos:** parrilla circular elevada grill

**BEL523MSO** Serie | 4  
EAN: 4242005038817  
Precio ref. final: Cristal negro y acero 395 €



[Ver planos](#)

[Ver tablas](#)

- ▶ Display LED rojo y mando ocultable
- ▶ 8 programas automáticos
- ▶ Iluminación **LED** interior
- ▶ Potencia máxima del microondas: **800 W**
- ▶ Niveles de potencia: 5
- ▶ Potencia máxima del grill: **1000 W**
- ▶ Combinación Grill y microondas simultáneamente
- ▶ Acabado interior de **acero inoxidable**
- ▶ **Plato giratorio de cristal con diámetro de 25,5 cm**
- ▶ Instalación en columna y mueble en alto
- ▶ **Apertura de la puerta a la izquierda**
- ▶ **Accesorios incluidos:** parrilla circular elevada grill

**BFL520MSO** Serie | 4  
EAN: 4242005038701  
Precio ref. final: Cristal negro y acero 305 €



[Ver planos](#)

[Ver tablas](#)

- ▶ Control mecánico mediante los mandos
- ▶ Iluminación **LED** interior
- ▶ Potencia máxima del microondas: **800 W**
- ▶ Niveles de potencia: 5
- ▶ Acabado interior de **acero inoxidable**
- ▶ **Plato giratorio de cristal con diámetro de 25,5 cm**
- ▶ Instalación en columna y mueble en alto
- ▶ **Apertura de la puerta a la izquierda**

**BEL554MBO** Serie | 6  
EAN: 4242005039067  
Precio ref. final: Cristal negro 485 €



[Ver planos](#)

[Ver tablas](#)

- ▶ Display LED blanco y mando ocultable
- ▶ 8 programas automáticos
- ▶ Iluminación **LED** interior
- ▶ Potencia máxima del microondas: **900 W**
- ▶ Niveles de potencia: 5
- ▶ Potencia máxima del grill: **1200 W**
- ▶ Combinación Grill y microondas simultáneamente
- ▶ Acabado interior de **acero inoxidable**
- ▶ **Plato giratorio de cristal con diámetro de 31,5 cm**
- ▶ Instalación en columna
- ▶ **Apertura de la puerta a la izquierda**
- ▶ **Accesorios incluidos:** parrilla circular elevada grill

**BEL623MS3** Serie | 2  
EAN: 4242005291113  
Precio ref. final: Cristal negro y acero 275 €



[Ver planos](#)

[Ver tablas](#)

- ▶ Display LED rojo
- ▶ 8 programas automáticos
- ▶ Iluminación **LED** interior
- ▶ Potencia máxima del microondas: **800 W**
- ▶ Niveles de potencia: 5
- ▶ Potencia máxima del grill: **1000 W**
- ▶ Combinación grill y microondas simultáneamente
- ▶ Acabado interior lacado
- ▶ **Plato giratorio de cristal con diámetro de 27 cm**
- ▶ Instalación en columna y mueble en alto
- ▶ **Apertura de la puerta a la izquierda**
- ▶ **Accesorios incluidos:** parrilla circular elevada grill

**FEL023MS2** Serie | 2  
EAN: 4242005296699  
Precio ref. final: Acero inoxidable 175 €



[Ver tablas](#)

- ▶ Display LED rojo
- ▶ 8 programas automáticos
- ▶ Iluminación **LED** interior
- ▶ Potencia máxima del microondas: **800 W**
- ▶ Niveles de potencia: 5
- ▶ Potencia máxima del grill: **1000 W**
- ▶ Combinación grill y microondas simultáneamente
- ▶ Acabado interior lacado
- ▶ **Plato giratorio de cristal con diámetro de 27 cm**
- ▶ Libre instalación
- ▶ **Apertura de la puerta a la izquierda**
- ▶ Medidas: 442 x 260 x 345 mm (ancho x alto x fondo)
- ▶ **Accesorios incluidos:** parrilla circular elevada grill



Accesorios

	<b>HEZ638D30</b> EAN: 4242002810195 Precio ref. final: 145 €	Raíles telescópicos aptos para hornos con vapor 100%, 3 niveles, 100% extraíbles, con freno de máxima seguridad.	Válido para: HSG636BS1, HSG636BW1
	<b>11005092</b> Disponible a través del Servicio Oficial Bosch	Raíles telescópicos aptos para hornos con vapor 100%, 1 nivel, 100% extraíbles, con freno de máxima seguridad.	Válido para: HSG636BS1, HSG636BW1
	<b>HEZ638370</b> EAN: 4242002810164 Precio ref. final: 145 €	Raíles telescópicos pirolizables (aptos también para vapor añadido), 3 niveles, 100% extraíbles, con freno de máxima seguridad.	Válido para: HRG6769S6, HBG6764S1, HBG675BW1, HBG675BB1, HBG675BS1, HRG635BS1 y HBG635NS1
	<b>HEZ638270</b> EAN: 4242002810140 Precio ref. final: 109 €	Raíles telescópicos pirolizables (aptos también para vapor añadido), 2 niveles, 100% extraíbles, con freno de máxima seguridad.	Válido para: HRG6769S6, HBG6764S1, HBG675BW1, HBG675BB1, HBG675BS1, HRG635BS1 y HBG635NS1
	<b>HEZ638170</b> EAN: 4242002810119 Precio ref. final: 79 €	Raíles telescópicos pirolizables (aptos también para vapor añadido), 1 nivel, 100% extraíbles, con freno de máxima seguridad.	Válido para: HRG6769S6, HBG6764S1, HBG675BW1, HBG675BB1, HBG675BS1, HRG635BS1 y HBG635NS1
	<b>17001187</b> Disponible a través del Servicio Oficial Bosch	Raíles telescópicos pirolizables, 1 nivel, 100% extraíbles, con freno de máxima seguridad.	Válido para: hornos compactos Serie 8 (no 100% vapor ni microondas)
	<b>HEZ538000</b> EAN: 4242005054459 Precio ref. final: 49 €	ClipRails: raíles telescópicos intercambiables en altura de fácil instalación.	Validos para todos los modelos, de alto 60 cm, Serie 6, Serie 4 y Serie 2, con puerta abatible. Salvo: VBD5780S0
	<b>HEZ633073</b> EAN: 4242002879840 Precio ref. final: 39 €	Bandeja universal extraprofunda. Dimensiones (longitud x ancho x alto): 455 x 375 x 81 mm.	Válida para todos los hornos y compactos de la Serie 8. Apta para pirolysis. Apta para modos tradicionales y combinados con microondas (no apta para uso solo con microondas).
	<b>HEZ632070</b> EAN: 4242002810041 Precio ref. final: 35 €	Bandeja universal profunda. Dimensiones (longitud x ancho x alto): 455 x 375 x 38 mm.	Válida para todos los hornos y compactos de la Serie 8. Apta para pirolysis. Apta para modos tradicionales y combinados con microondas (no apta para uso solo con microondas).
	<b>HEZ631070</b> EAN: 4242002810027 Precio ref. final: 29 €	Bandeja esmaltada plana. Dimensiones (longitud x ancho x alto): 455 x 375 x 30 mm.	Válida para todos los hornos y compactos de la Serie 8. Apta para pirolysis. Apta para modos tradicionales y combinados con microondas (no apta para uso solo con microondas).
	<b>HEZ636000</b> EAN: 4242002842400 Precio ref. final: 39 €	Bandeja de vidrio. Dimensiones (longitud x ancho x alto): 455 x 364 x 30 mm.	Válida para todos los hornos y compactos de la Serie 8. No apta para pirolysis.
	<b>HEZ532010</b> EAN: 4242005054428 Precio ref. final: 45 €	Bandeja antiadherente. Cuenta con un recubrimiento antiadherente cerámico que evita que se queden los alimentos pegados. Resistente a temperaturas de hasta 300°C. No se puede lavar en el lavavajillas ni mantener en el interior del horno en caso de realizar una limpieza pirolytica. Dimensiones 455 x 400 x 38 mm	Válida para todos los modelos, de alto 60 cm, Serie 6, Serie 4 y Serie 2, con apertura abatible.
	<b>HEZ530000</b> EAN: 4242005054480 Precio ref. final: 49 €	Bandejas Twin: 2 bandejas de tamaño medio que permite cocinar dos platos de manera independiente y simultánea. Son lavables en el lavavajillas. No deben permanecer en el interior del horno en caso de realizar una limpieza pirolytica.	Válida para todos los modelos, de alto 60 cm, Serie 6, Serie 4 y Serie 2 con puerta abatible. No compatibles con ClipRails.

Modo Demo



**TFT touch control con imágenes y textos**  
**HSG636BS1, HRG6769S6, HBG6764S1, HSG636BW1**

Activar:

- Durante los tres minutos posteriores a la conexión del aparato a la corriente aparecerá la opción de activar el Modo Demo. Encender el aparato.
- Seleccionar el "Menú" en la pantalla táctil.
- Girar el aro de control una posición hacia atrás (hacia la izquierda).
- Seleccionar "Ajustes Básicos" en la pantalla táctil.
- Pulsar 3 veces en "Otros ajustes" en la pantalla táctil.
- Seleccionar la opción del Modo Demo deseada:
  - ▶ Con imágenes en movimiento.
  - ▶ Sin imágenes en movimiento.
- Selecciona la opción "Guardar" para confirmar y guardar los ajustes. El Modo Demo permanecerá activo, aunque se apague o desconecte el horno, hasta que se proceda a desactivarlo.

Desactivar:

- Desconectar de la corriente y volver a conectarlo. Repetir los mismos pasos y seleccionar la opción "desactivado".
- Selecciona la opción "Guardar" para confirmar y guardar los ajustes.



**HSG636ES1, HBB578BS6, HBG5780S0, HBG5780S6, HBG5780W6, HBG5780B6, HRG5785S6, HRA5380S1**

La activación o desactivación del Modo Demo se realiza entrando en los "ajustes" del horno.

El Modo Demo solo puede ser activado o desactivado en los 5 minutos siguientes a la conexión del horno a la red. Tras ello, el Modo Demo queda oculto en los ajustes.

Activar:

Los siguientes pasos deben de ser realizados en los 5 minutos siguientes a la conexión del horno a toma eléctrica a través de los ajustes. Cuando se conecta el horno, en el display aparece la hora "12:00" parpadeando. Ajustar la hora con los símbolos "+" y "-" y seleccionar el símbolo del reloj para guardarla. La hora dejará de parpadear.

Asegúrate de que el mando selector de los modos de calentamiento esté en la posición "0".

- Presionar sobre el símbolo del reloj durante 4 segundos. En el display se mostrará "c01 1".
- Presionar los símbolos "+" y "-" hasta encontrar el código "c13" en el display.



**TFT touch control con símbolos**  
**HRG635BS1, HBG675BW1, HBG675BB1, HBG675BS1, HBG635NS1**

Activar:

- Durante los tres minutos posteriores a la conexión del aparato a la corriente aparecerá la opción de activar el Modo Demo.
- Pulsar el sensor "i" durante 3 segundos.
- Pulsar después el sensor del reloj para acceder a los "Ajustes Básicos".
- Pulsar 16 veces el sensor del reloj hasta llegar a la función Modo Demo.
- Girar el aro de control para seleccionar la opción "activado".
- Pulsar "i" durante 3 segundos para confirmar y guardar los ajustes. El Modo Demo permanecerá activo, aunque se apague o desconecte el horno, hasta que se proceda a desactivarlo.

Desactivar:

- Desconectar de la corriente y volver a conectarlo. Repetir los mismos pasos y seleccionar la opción "desactivado".
- Pulsar "i" durante 3 segundos para confirmar y guardar los ajustes.

## Modo Demo



### HBG579BS0

La activación o desactivación del Modo Demo se realiza entrando en los "ajustes" del horno.

El Modo Demo solo puede ser activado o desactivado en los 5 minutos siguientes a la conexión del horno a la red. Tras ello, el Modo Demo queda oculto en los ajustes.

#### Activar:

Los siguientes pasos deben de ser realizados en los 5 minutos siguientes a la conexión del horno a toma eléctrica a través de los ajustes. Asegúrate de que el mando selector de los modos de calentamiento esté en la posición "0".

1. Presionar sobre el símbolo del reloj durante aprox. 3 segundos. En el display se mostrará el primer ajuste básico "c01 1".
2. Girar el mando de las funciones hasta encontrar el "Modo Demo".



### HRA574BS0, HBA5740S0

La activación o desactivación del Modo Demo se realiza entrando en los "ajustes" del horno.

El Modo Demo solo puede ser activado o desactivado en los 5 minutos siguientes a la conexión del horno a la red. Tras ello, el Modo Demo queda oculto en los ajustes.

#### Activar:

Los siguientes pasos deben de ser realizados en los 5 minutos siguientes a la conexión del horno a toma eléctrica a través de los ajustes. Asegúrate de que el mando selector de los modos de calentamiento esté en la posición "0".

1. Presionar el símbolo del "reloj" durante 4 segundos. En el display se mostrará el primer ajuste básico "c01 1".
2. Presionar repetidamente el símbolo del "reloj" hasta encontrar el código "c b Modo Demo" en el display.
3. Ahora, ajustar el valor de "0" (Modo Demo desactivado) a "1" (Modo Demo activado) presionando los símbolos "+" o "-".
4. Para guardar el ajuste, presionar el símbolo del "reloj" durante 4 segundos.

Si el Modo Demo está activado, parpadearán los ":" que se muestran entre los dígitos de la hora y los minutos en el display.

#### Desactivar:

Repetir los 2 primeros pasos que hemos realizado al activar el Modo Demo. Sin embargo, cuando aparezca en el display el "c b Modo Demo", por favor ajustar el valor de "1" a "0" presionando los sensores "+" o "-". Guardar el cambio presionando el símbolo del "reloj" durante 4 segundos.

3. Ahora, ajustar el valor de "0" (Modo Demo desactivado) a "1" (Modo Demo activado) con el mando de la temperatura.
4. Para guardar el ajuste, presionar sobre el símbolo del reloj durante 3 segundos.

#### Desactivar:

Repetir los 2 primeros pasos que hemos realizado al activar el Modo Demo. Sin embargo, cuando aparezca en el display el "Modo Demo", por favor ajustar el valor de "1" a "0" con el mando de la temperatura



### VBD5780S0

La activación o desactivación del Modo Demo se realiza entrando en los "ajustes básicos" del horno. El Modo Demo solo puede ser activado cuando el horno está apagado.

El Modo Demo solo puede ser activado o desactivado en los 5 minutos siguientes a la conexión del horno a la red. Tras ello, el Modo Demo queda oculto en los ajustes.

#### Activar:

Asegúrate de que el mando selector de los modos de calentamiento esté en la posición "0".

1. Presionar el símbolo del reloj durante 4 segundos. En el display se mostrará el primer ajuste básico (p.e. c01 1).
2. Presionar el símbolo "+" hasta encontrar el código "c09 Modo Demo" en el display. Los botones "+" y "-" permiten recorrer todos los ajustes básicos, mientras que el mando giratorio permite modificarlos.
3. Ahora, ajustar el valor de "0" (Modo Demo desactivado) a "1" (Modo Demo activado) con el mando derecho.
4. Para guardar el ajuste, presionar de nuevo el símbolo del reloj durante 4 segundos.

#### Desactivar:

Repetir los 2 primeros pasos que hemos realizado al activar el Modo Demo. Sin embargo, cuando aparezca en el display el "c09 Modo Demo", ajustar el valor de "1" a "0" con el mando derecho y presionar durante 4 segundos el sensor del reloj para guardar el ajuste.

## Modo Demo



### TFT touch control con imágenes y textos CSG636BS3, CMG676BS1

#### Activar:

1. Durante los tres minutos posteriores a la conexión del aparato a la corriente aparecerá la opción de activar el Modo Demo. Encender el aparato.
2. Seleccionar el "Menú" en la pantalla táctil.
3. Girar el aro de control una posición hacia atrás (hacia la izquierda).
4. Seleccionar "Ajustes Básicos" en la pantalla táctil.
5. Pulsar 3 veces en "Otros ajustes" en la pantalla táctil.
6. Seleccionar la opción del Modo Demo deseada:
  - ▶ Con imágenes en movimiento.
  - ▶ Sin imágenes en movimiento.
7. Selecciona la opción "Guardar" para confirmar y guardar los ajustes. El Modo Demo permanecerá activo, aunque se apague o desconecte el horno, hasta que se proceda a desactivarlo.

#### Desactivar:

1. Desconectar de la corriente y volver a conectarlo. Repetir los mismos pasos y seleccionar la opción "desactivado".
2. Selecciona la opción "Guardar" para confirmar y guardar los ajustes.



### CMA585GS0

La activación o desactivación del Modo Demo se realiza entrando en los "ajustes básicos" del horno. El Modo Demo solo puede ser activado cuando el horno está apagado.

El Modo Demo solo puede ser activado o desactivado en los 5 minutos siguientes a la conexión del horno a la red. Tras ello, el Modo Demo queda oculto en los ajustes.

#### Activar:

Asegúrate de que el mando selector de los modos de calentamiento esté en la posición "0".

1. Presionar el símbolo del reloj durante unos segundos. En el display se mostrará el primer ajuste básico.
2. Presionar el símbolo del "reloj" hasta encontrar el código "c07 Modo Demo" en el display. El símbolo del reloj permite recorrer todos los ajustes básicos, mientras que el mando giratorio permite modificarlos.
3. Ahora, ajustar el valor de "0" (Modo Demo desactivado) a "1" (Modo Demo activado) con el mando derecho.
4. Para guardar el ajuste, presionar el símbolo del reloj durante algunos segundos.



### TFT touch control con símbolos CMG633BS1, CMG633BW1, CMG633BB1, CBG675BS3, CBG633NS3

#### Activar:

1. Durante los tres minutos posteriores a la conexión del aparato a la corriente aparecerá la opción de activar el Modo Demo.
2. Pulsar el sensor "i" durante 3 segundos.
3. Pulsar después el sensor del reloj para acceder a los "Ajustes Básicos".
4. Pulsar 16 veces el sensor del reloj hasta llegar a la función Modo Demo.
5. Girar el aro de control para seleccionar la opción "activado".
6. Pulsar "i" durante 3 segundos para confirmar y guardar los ajustes. El Modo Demo permanecerá activo, aunque se apague o desconecte el horno, hasta que se proceda a desactivarlo.

#### Desactivar:

1. Desconectar de la corriente y volver a conectarlo. Repetir los mismos pasos y seleccionar la opción "desactivado".
2. Pulsar "i" durante 3 segundos para confirmar y guardar los ajustes.

# Modo Demo

# Planos de instalación

El símbolo "i" permite recorrer todos los ajustes

El símbolo "1" permite acceder a los ajustes



## BER634GS1, BEL634GS1, BFR634GS1, BFL634GS1, BFL634GW1, BFL634GB1

El aparato debe estar apagado. El Modo Demo se puede activar/desactivar solo en los 3 primeros minutos posteriores a la conexión del aparato a la toma de corriente eléctrica (posteriormente la opción queda oculta en los ajustes básicos).

### Activar:

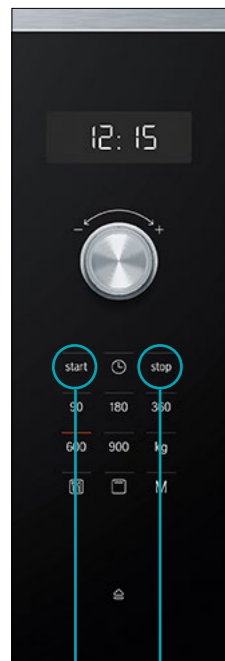
1. Pulsar el símbolo "i" durante unos 3 segundos. En la pantalla aparecen indicaciones para continuar el proceso.
2. Confirmar las indicaciones con el símbolo del reloj. En la pantalla se muestra el primer ajuste "Idioma".
3. En caso necesario, modificar el ajuste con el mando circular.
4. Pasar por todos los ajustes con el símbolo del reloj y modificar con el mando circular en caso necesario.
5. Finalmente, mantener pulsado el símbolo "i" unos 3 segundos para confirmar. En la pantalla se muestra la indicación de que los ajustes han sido guardados.

### Cancelación:

Si no se desea guardar las modificaciones, cancelar con la tecla "on/off". En la pantalla se muestra la indicación de que los ajustes no han sido guardados.

### Desactivar:

Repetir los 2 primeros pasos que hemos realizado al activar el Modo Demo. Sin embargo, cuando aparezca en el display el "c08 Modo Demo", por favor ajustar el valor de "1" a "0" con el mando derecho y presionar durante unos segundos el símbolo del reloj para guardar el ajuste.



7 segundos

## BEL523MS0, BEL554MS0, BEL554MW0, BEL554MB0

### Activar:

Mantener pulsadas las teclas "Start" y "Stop" durante 7 segundos aproximadamente. El Modo Demo se activará.

### Desactivar:

Mantener pulsadas las teclas "Start" y "Stop" durante 7 segundos aproximadamente. El Modo Demo se desactivará.



Presionar varios segundos

## BEL623MS3, FEL023MS2

### Activar:

1. Mantener pulsados "Start" y "Stop" durante unos segundos. En el panel indicador se muestra "1" para el primer ajuste básico.
2. Cambiar el ajuste básico "2" con el mando giratorio.
3. Para editar los ajustes básicos, pulsar "Start". En el panel indicador se ilumina el ajuste seleccionado "OFF".
4. Ajustar la selección deseada con el mando giratorio hasta que indique "ON".
5. Para aceptar los ajustes básicos, pulsar "Start".
6. Para salir de los ajustes básicos, pulsar "Stop".
7. Para cerrar el menú de ajustes básicos, volver a pulsar "Stop".

### Desactivar:

1. Mantener pulsados "Start" y "Stop" durante unos segundos. En el panel indicador se muestra "1" para el primer ajuste básico.
2. Cambiar el ajuste básico "2" con el mando giratorio.
3. Para editar los ajustes básicos, pulsar "Start". En el panel indicador se ilumina el ajuste seleccionado "ON".
4. Ajustar la selección deseada con el mando giratorio hasta que indique "OFF".
5. Para aceptar los ajustes básicos, pulsar "Start".
6. Para salir de los ajustes básicos, pulsar "Stop".
7. Para cerrar el menú de ajustes básicos, volver a pulsar "Stop".

### Hornos

Montaje en columna: min. 550, min. 35, 19.5, 585+10, min. 35, 60, 405, máx. 45, 577, 594, 548, 595, 535, 560+8. Espacio para conexión del aparato 320 x 115.

Montaje con panel elevable: 19.5, 18, 595, máx. 487.5, 7.5, 548, 19.5, 75, 0, 15, 30, 55, 65, 70, 19.5, 13, 455, máx. 347.5, 7.5, 548, 19.5, 15, 10, 0, 30, 55, 65, 70. Zona para la puerta del mueble con tirador o la encimera. Cuerpo de mueble borde delantero. Prestar atención al ángulo de giro de la moldura.

Montaje bajo encimera: 560+8, min. 600+4, min. 180, 19.5, 405, máx. 45, 577, 594, 548, 595, 535, 560+8, min. 20, 180, 19.5, 405, máx. 45, 577, 594, 548, 595, 535. Espacio para conexión del aparato 320 x 115.

Montaje con una placa: Profundidad de inserción, véase dibujo acotado de la placa. Distancia mín.: Placa de inducción: 5 mm, Cocina de gas: 5 mm, Cocina eléctrica: 2 mm. 577, min. 600, 7.5.

HSG636ES1, HSG636BS1, HSG636BW1, HRG6769S6, HRG635BS1

---

Montaje en columna: min. 550, min. 35, 19.5, 585+10, min. 35, 60, 405, máx. 45, 577, 594, 548, 595, 535, 560+8. Espacio para conexión del aparato 320 x 115.

Montaje bajo encimera: 19.5, 18, 595, máx. 487.5, 7.5, 548, 19.5, 75, 0, 15, 30, 55, 65, 70, 19.5, 13, 455, máx. 347.5, 7.5, 548, 19.5, 15, 10, 0, 30, 55, 65, 70. Zona para la puerta del mueble con tirador o la encimera. Cuerpo de mueble borde delantero. Prestar atención al ángulo de giro de la moldura.

Montaje bajo encimera: 560+8, min. 600+4, min. 180, 19.5, 405, máx. 45, 577, 594, 548, 595, 535, 560+8, min. 20, 180, 19.5, 405, máx. 45, 577, 594, 548, 595, 535. Espacio para conexión del aparato 320 x 115.

Montaje con una placa: Profundidad de inserción, véase dibujo acotado de la placa. Distancia mín.: Placa de inducción: 5 mm, Cocina de gas: 5 mm, Cocina eléctrica: 2 mm. 577, min. 600, 7.5.

HBG6764S1, HBG675BS1, HBG675BB1, HBG675BW1, HBG635NS1

---

Montaje en columna: min. 550, min. 35, 19.5, 585+10, min. 20, 60, 405, máx. 50, 570, 594, 548, 595, 535, 560+8. Espacio para conexión del aparato 320 x 115.

Montaje bajo encimera: 19.5, 25, 595, máx. 487.5, 7.5, 548, 19.5, 75, 0, 15, 30, 55, 65, 70, 19.5, 13, 455, máx. 347.5, 7.5, 548, 19.5, 15, 10, 0, 30, 55, 65, 70. Zona para la puerta del mueble con tirador o la encimera. Cuerpo de mueble borde delantero. Prestar atención al ángulo de giro de la moldura.

Montaje bajo encimera: 560+8, min. 600+4, min. 180, 19.5, 405, máx. 45, 577, 594, 548, 595, 535, 560+8, min. 20, 180, 19.5, 405, máx. 45, 577, 594, 548, 595, 535. Espacio para conexión del aparato 320 x 115.

Montaje con una placa: Profundidad de inserción, véase dibujo acotado de la placa. Distancia mín.: Placa de inducción: 5 mm, Cocina de gas: 5 mm, Cocina eléctrica: 2 mm. 570, min. 600, 7.5.

HRG5785S6, HRA5380S1, HBG579BS0, HBG5780S0, HBG5780S6, HBG5780W6, HBA578BW0, HBG5780B6, HBG5780B0, HBB578BS6, HBA5360S0, HBA5360W0, HBA5360B0, HBB536BS0, HRA574BS0, HBA5740S0, HRA512ES0, HBA512ES0, HBA510BR0

---

Montaje en columna: min. 560, min. 35, 19.5, 590, 30, 30, 300, 594, 549, 577, 896, 860-864, 850, 896, 549, 23, 594, 577, 896, 549, 23. Espacio para el enchufe del horno.

Montaje bajo encimera: min. 560, 860-864, 30, 300, 594, 549, 577, 896, 860-864, 850, 896, 549, 23, 594, 577, 896, 549, 23. Espacio para el enchufe del horno.

Montaje bajo encimera: 23, 590, 594, min. 560, 594, 577, 896, 549, 23, 594, 577, 896, 549, 23. Espacio para conexión del aparato 320 x 115.

Montaje con una placa: Profundidad de inserción, véase dibujo acotado de la placa. Distancia mín.: cocina de inducción, 5 mm; cocina de gas, 5 mm; cocina eléctrica, 2 mm. 442, min. 460, 7.5.

VBD5780S0

---

Montaje en columna: min. 550, min. 35, 19.5, 450+15, 35, 60, 405, máx. 45, 442, 407, 595, 548, 560+8, 455, 442, 407, 595, 548, 560+8. Ventilación del zócalo min. 50 cm².

Montaje con panel elevable: 19.5, 13, 455, máx. 347.5, 7.5, 548, 19.5, 75, 0, 15, 30, 55, 65, 70, 19.5, 13, 455, máx. 347.5, 7.5, 548, 19.5, 15, 10, 0, 30, 55, 65, 70. Zona para la puerta del mueble con tirador o la encimera. Cuerpo de mueble borde delantero. Prestar atención al ángulo de giro de la moldura.

Montaje bajo encimera: 560+8, min. 460, min. 550, min. 180, 19.5, 405, máx. 45, 442, 407, 594, 548, 595, 535, 560+8, min. 20, 180, 19.5, 405, máx. 45, 442, 407, 594, 548, 595, 535. Espacio para conexión del aparato 320 x 115.

Montaje con una placa: Profundidad de inserción, véase dibujo acotado de la placa. Distancia mín.: cocina de inducción, 5 mm; cocina de gas, 5 mm; cocina eléctrica, 2 mm. 442, min. 460, 7.5.

CSG636BS3

# Planos de instalación

**Montaje en columna**

Espacio para conexión del aparato 320 x 115

Ventilación del zócalo min. 50 cm<sup>2</sup>

**Montaje bajo encimera**

**Montaje con una placa**

Profundidad de inserción, véase dibujo acotado de la placa

Distancia mín.: cocina de inducción, 5 mm; cocina de gas, 5 mm; cocina eléctrica, 2 mm.

Dimensiones en mm

CMG676BS1, CMG633BS1, CMG633BW1, CMG633BB1

**Microondas**

**Montaje en columna**

Espacio para la conexión del aparato 245 x 90

Ventilación del zócalo min. 50 cm<sup>2</sup>

**Montaje bajo encimera**

Espacio para la conexión del aparato 245 x 90

Dimensiones en mm

CFA634GS1

**Montaje en columna**

Espacio para conexión del aparato 320 x 115

**Montaje bajo encimera**

**Montaje con una placa**

Profundidad de inserción, véase dibujo acotado de la placa

Distancia mín.: cocina de inducción, 5 mm; cocina de gas, 5 mm; cocina eléctrica, 2 mm.

Dimensiones en mm

CBG675BS3, CBG633NS3

**Montaje en columna**

**Montaje en mueble alto**

Pared trasera abierta

Pared trasera abierta

Saliente superior: hueco 362 = 6 mm hueco 365\*\* = 3\*\* mm

Saliente inferior: = 14 mm

Dimensiones en mm

BER634GS1, BEL634GS1, BFR634GS1, BFL634GS1, BFL634GW1, BFL634GB1

**Montaje en columna**

Ventilación del zócalo min. 50 cm<sup>2</sup>

**Montaje bajo encimera**

Pared trasera abierta

Ventilación del zócalo min. 50 cm<sup>2</sup>

**Montaje con una placa**

Distancia mín.: cocina de inducción, 5 mm; cocina de gas, 5 mm; cocina eléctrica, 2 mm.

Dimensiones en mm

CMA585GS0

**Montaje en columna**

Pared trasera abierta

Abertura de ventilación min. 250 cm<sup>2</sup>

Pared trasera abierta

Microondas Montaje en esquina

Dimensiones en mm

BEL554MS0, BEL554MW0, BEL554MB0

**Cafetera integrable**

**Montaje en esquina, izquierda**

**Montaje en columna**

**Montaje en columna**

**Montaje en columna**

Si se usa el límite de 92° de la bisagra (pieza de recambio n.º 00636455), la distancia mínima hasta la pared es de solo 100 mm.

Los recipientes para granos de café y agua se extraen hacia delante. Altura de montaje recomendada: 95-145 cm

Los recipientes para granos de café y agua se extraen hacia delante. Altura de montaje recomendada: 95-145 cm

Dimensiones en mm

CTL636ES6

**Montaje en columna**

Pared trasera abierta

**Montaje en mueble alto**

Pared trasera abierta

Microondas Montaje en esquina

Dimensiones en mm

BEL523MS0, BFL520MS0

**Módulo de calentamiento**

Ventilación del zócalo min. 50 cm<sup>2</sup>

Los hornos compactos con una altura de 455 mm se pueden montar sobre un módulo de calentamiento. No es necesaria una balda intermedia.

Dimensiones en mm

BIC630NS1

**Montaje en columna**

**Montaje en mueble alto**

Pared trasera abierta

Pared trasera abierta

A: Pared trasera abierta

B: Saliente inferior: 14 mm

A: Pared trasera abierta

B: Saliente inferior: 1 mm

Dimensiones en mm

BEL623MS3



## Características técnicas hornos

Serie | 6

## Características

Características	Hornos pirolíticos								Hornos multifunción			
	HBG579BS0 Cristal negro/inox Abatible	HBG5780S6 Cristal negro/inox Abatible	HBG5780W6 Cristal blanco Abatible	HBA578BW0 Cristal blanco Abatible	HBG5780B6 Cristal negro Abatible	HBG5780B0 Cristal negro Abatible	HBB578BS6 Cristal negro/inox Puerta extraíble	HBG5780S0 Cristal negro/inox Abatible	HBA5360S0 Cristal negro/inox Abatible	HBA5360W0 Cristal blanco Abatible	HBA5360B0 Cristal negro Abatible	HBB536BS0 Cristal negro/inox Puerta extraíble
<b>Modelos</b>	Cristal negro/inox Abatible											
<b>Color del aparato</b>	Cristal negro/inox Abatible											
<b>Sistema de apertura</b>	Cristal negro/inox Abatible											
<b>Ficha de producto según Reglamento (UE) nº 65/2014</b>												
Clase de eficiencia energética <sup>1)</sup>	A											
Índice de eficiencia energética	95,3											
Consumo de energía en calentamiento tradicional <sup>2)</sup>	0,99 kWh											
Consumo de energía en circulación forzada <sup>2)</sup>	0,81 kWh											
Número de cavidades	1											
Fuente de energía de la cavidad	Eléctrica											
Volumen de la cavidad	71 litros											
<b>Dimensiones</b>												
Ancho	594 mm											
Alto	595 mm											
Fondo	548 mm											
Fondo con la puerta abierta	1040 mm											
Anchura de la cavidad	480 mm											
Altura de la cavidad	357 mm											
Profundidad de la cavidad	415 mm											
Capacidad del depósito/recipientes para agua	-											
<b>Modalidades de calentamiento</b>												
Multifunción/Radiación	●/—											
100 % vapor/Vapor añadido	—/—											
Microondas/Microondas combinado	—/—											
<b>Controles</b>												
Tecnología Home Connect	●											
Tipo de control	Display TFT con imágenes y textos											
Tipo de mandos	Display LCD Ocultables											
Asistente de cocinado Assist: recetas y recomendaciones	-											
Recetas Gourmet: recetas almacenadas	nº 40											
Sistema de regulación de la temperatura	Electrónico											
Propuesta automática de temperatura	●											
Indicación temperatura real de la cavidad	●											
Programación electrónica con inicio/paro de cocción	●/●											
Modo Demo	●											
<b>Funciones de calentamiento</b>												
Número de funciones	13											
Aire caliente 4D Profesional/Aire caliente 3D profesional	—/●											
Aire caliente/Aire caliente suave	—/●											
Aire caliente con vapor añadido	—/—											
Calor superior e inferior	●											
Calor superior e inferior suave	●											
Calor superior e inferior con circulación de aire	●											
Calor inferior	●											
Calor intensivo	●											
Función pizza	●											
Grill con aire caliente	●											
Grill de amplia superficie	●											
Grill	●											
Precalentar vajilla/Mantener caliente	●/●											
Descongelar	●											
Cocción suave a baja temperatura	●											
Deshidratador	-											
100 % vapor	-											
<b>Prestaciones/Funciones avanzadas</b>												
Microondas	-											
Regeneración	-											
Fermentación de masas	-											
Pre calentamiento rápido	●											
Termosonda PerfectRoast/Termosonda	—/—											
Sensor PerfectBake	-											
<b>Equipamiento interior</b>												
Ventilador con motor iDrive™	-											
Niveles para colocar bandejas	5											
Niveles de riel telescópicos	-											
Apertura/cierre amortiguado de la puerta	●/●											
Tipo de iluminación	Halógena											
Nº de lámparas/Potencia	ud/W 1/40											
Potencia de salida de microondas	-											
Número de potencias de microondas	-											
Superficie de grill	cm² 1330											
Potencia grill grande/pequeño	kW 2,8											
<b>Limpeza</b>												
Autolimpieza pirolítica	nº niveles 3											
Mínimo/máximo consumo en pirólisis	kW 3,3/4,8											
Asistente de limpieza con agua	●											
Panel trasero autolimpiante	-											
Programa de descalcificación	-											
Función secado de la cavidad	-											
<b>Seguridad</b>												
Seguro para niños	●											
Bloqueo de la puerta durante la pirólisis	●											
Número de cristales en puerta	4											
Temperatura exterior en puerta <sup>3)</sup>	°C 30											
Autodesconexión de seguridad del horno	●											
<b>Temperatura y tiempos</b>												
Mínima temperatura	°C 30											
Máxima temperatura aire caliente/hornear	°C 275/275											
Mínima/Máxima temperatura vapor	°C —											
Mínima/Máxima temperatura vapor + aire caliente	°C —											
Duración precalent. función aire caliente/hornear	min 4/6											
<b>Conexión eléctrica</b>												
Longitud del cable de conexión	cm 120											
Tipo de enchufe	Schuko											
Fusible mínimo para la conexión	A 16											
Potencia total instalada	kW 3,6											
Frecuencia de la red	hz 50-60											
Tensión nominal	V 220-240											
<b>Certificaciones</b>	VDE-CE											
<b>Accesorios incluidos de serie</b>												
Tarjeta de pedido de libro de cocina/gratuito	—/—											
Bandeja profunda/plana	●/●											
Parrilla	●											
Bandejas Twin	-											
Bandeja vapor grande perforada	-											
Bandeja vapor pequeña perforada/sin perforar	—/—											
Recipientes para agua	-											

● Sí tiene/- No tiene.

1) Clase de eficiencia energética en un rango de A+++ (valor más eficiente) a D (valor menos eficiente). 2) Medición según Norma Europea EN 50304/EN 60350 (2009). 3) Incremento de temperatura en el centro de la puerta del horno tras 1 hora de funcionamiento continuo en posición hornear (calor superior e inferior) a 180 °C respecto a la temperatura de la cocina.

## Características técnicas hornos

Características	Serie   6			Serie   4			Serie   2		
	Horno pirolítico 90 cm	Hornos con vapor añadido		Horno pirolítico	Hornos multifunción				
Modelos	VBD5780S0	HRA574BS0	HRA512ES0	HBA5740S0	HBA512ES0	HBA510BR0			
Color del aparato	Cristal negro/inox	Cristal negro/inox	Cristal negro/inox	Cristal negro/inox	Cristal negro/inox	Cristal negro/inox			
Sistema de apertura	Abatible	Abatible	Abatible	Abatible	Abatible	Abatible			
Tabla de especificaciones técnicas detalladas para hornos (sección 1-30 de la imagen)									

## Características técnicas compactos

Características	Serie   8				
	Horno compacto con 100 % vapor	Hornos compactos con microondas			
Modelos	CSG636BS3	CMG676BS1	CMG633BS1	CMG633BW1	CMG633BB1
Color del aparato	Cristal negro/inox	Cristal negro/inox	Cristal negro/inox	Cristal blanco	Cristal negro/inox
Sistema de apertura	Abatible	Abatible	Abatible	Abatible	Abatible
Tabla de especificaciones técnicas detalladas para hornos compactos y microondas (sección 1-30 de la imagen)					

• Si tiene/- No tiene.  
 1) Clase de eficiencia energética en un rango de A+++ (valor más eficiente) a D (valor menos eficiente). 2) Medición según Norma Europea EN 50304/EN 60350 (2009). 3) Incremento de temperatura en el centro de la puerta del horno tras 1 hora de funcionamiento continuo en posición hornear (calor superior e inferior) a 180°C respecto a la temperatura de la cocina. \* Ref. Interservice: 12006236 (no función stop y normal extension)

• Si tiene/- No tiene.  
 1) Clase de eficiencia energética en un rango de A+++ (valor más eficiente) a D (valor menos eficiente). 2) Medición según Norma Europea EN 50304/EN 60350 (2009). 3) Incremento de temperatura en el centro de la puerta del horno tras 1 hora de funcionamiento continuo en posición hornear (calor superior e inferior) a 180°C respecto a la temperatura de la cocina.

## Características técnicas compactos

Características	Serie   8		Serie   6
	Hornos compactos		Horno compacto con microondas
Modelos	CBG675BS3	CBG633NS3	CMA585GS0
Color del aparato	Cristal negro/inox	Cristal negro/inox	Cristal negro/inox
Sistema de apertura	Abatible	Abatible	Abatible
<b>Ficha de producto según Reglamento (UE) nº 65/2014</b>			
Clase de eficiencia energética <sup>1)</sup>	A+	A+	n.a.
Índice de eficiencia energética	81,3	81,3	n.a.
Consumo de energía en calentamiento tradicional <sup>2)</sup>	0,73 kWh	0,73 kWh	n.a.
Consumo de energía en circulación forzada <sup>2)</sup>	0,61 kWh	0,61 kWh	n.a.
Número de cavidades	1	1	n.a.
Fuente de energía de la cavidad	Eléctrica	Eléctrica	Eléctrica
Volumen de la cavidad	litros 47	47	44
<b>Dimensiones</b>			
Ancho	mm 594	594	594
Alto	mm 455	455	454
Fondo	mm 548	548	570
Fondo con la puerta abierta	mm 920	920	825
Anchura de la cavidad	mm 480	480	420
Altura de la cavidad	mm 237	237	250
Profundidad de la cavidad	mm 415	415	420
Capacidad del depósito / recipiente para agua	litros -	-	-
<b>Modalidades de calentamiento</b>			
Multifunción/Radiación	•/-	•/-	•/-
100 % vapor/Vapor añadido	-/-	-/-	-/-
Microondas/Microondas combinado	-/-	-/-	•/•
<b>Controles</b>			
Tecnología Home Connect	-	-	-
Tipo de control	Display TFT con símbolos	Display TFT con símbolos	Display LCD
Tipo de mandos	Aro central	Aro central	Ocultables
Asistente de cocinado Assist: recetas y recomendaciones	-	-	-
Recetas Gourmet: recetas almacenadas	nº 10	10	15
Sistema de regulación de la temperatura	Eléctrico	Eléctrico	Eléctrico
Propuesta automática de temperatura	•	•	-
Indicación temperatura real de la cavidad	•	•	-
Programación electrónica con inicio/paro de cocción	•/•	•/•	-/•
Modo Demo	•	•	•
<b>Funciones de calentamiento</b>			
Número de funciones	13	10	5
Aire caliente 4D Profesional/Aire caliente 3D profesional	•/-	•/-	-/-
Aire caliente/Aire caliente suave	-/•	-/•	•/-
Calor superior e inferior	•	•	-
Calor superior e inferior suave	•	•	-
Calor superior e inferior con circulación de aire	•	•	-
Calor inferior/Calor intenso	•/-	•/-	-/-
Función pizza	•	•	•
Grill con aire caliente	•	•	•
Grill/Grill de amplia superficie	•/•	•/•	•/-
Precalear vajilla/Mantener caliente	•/•	•/-	-/•
Descongelar	•	•	-
Cocción suave a baja temperatura	•	•	-
Deshidratar	-	-	-
100 % vapor	-	-	-
<b>Prestaciones/Funciones avanzadas</b>			
Microondas	-	-	-
Regeneración	-	-	-
Fermentación de masas	-	-	-
Precalear rápido	•	•	-
Termosonda PerfectRoast/Termosonda	-/-	-/-	-/-
Sensor PerfectBake	-	-	-
<b>Equipamiento interior</b>			
Ventilador con motor iDrive™	•	•	•
Niveles para colocar bandejas	3	3	1
Niveles de raíles telescópicos	-	1 (100% extraíbles)	-
Apertura/cierre amortiguado de la puerta	•/•	•/•	-/-
Tipo de iluminación	Halógena	Halógena	LED
Nº de lámparas/Potencia	ud/W 1/25	1/25	1/1
Potencia de salida de microondas	W -	-	900
Número de potencias de microondas	-	-	5
Superficie de grill	cm² 1330	1330	1083
Potencia grill grande/pequeño	2,8/1,5	2,8/1,5	1,75
<b>Limpieza</b>			
Autolimpieza pirólitica	nº niveles 3	-	-
Mínimo/máximo consumo en pirólisis	kW 2,7/4	-	-
Asistente de limpieza con agua	•	•	-
Panel trasero autolimpiante	•	-	-
Programa de descalcificación	-	-	-
Función secado de la cavidad	-	-	-
<b>Seguridad</b>			
Seguro para niños	•	•	•
Bloqueo de la puerta durante la pirólisis	•	-	-
Número de cristales en puerta	4	3	2
Temperatura exterior en puerta <sup>3)</sup>	°C 30	40	Según norma
Autodesconexión de seguridad del horno	•	•	•
<b>Temperaturas y tiempos</b>			
Mínima temperatura	°C 30	30	40
Máxima temperatura aire caliente/hornear	°C 275/300	275/300	230
Mínima/Máxima temperatura vapor	°C -	-	-
Mínima/Máxima temperatura vapor + aire caliente	°C -	-	-
Duración precalent. función aire caliente/hornear	min 3,5/6,5	4,5/7,5	-
<b>Conexión eléctrica</b>			
Longitud del cable de conexión	cm 150	150	180
Tipo de enchufe	Schuko	Schuko	Schuko
Fusible mínimo para la conexión	A 13	13	16
Potencia total instalada	Kw 2,99	2,99	3,35
Frecuencia de la red	Hz 50-60	50-60	50
Tensión nominal	V 220-240	220-240	220-230
<b>Certificaciones</b>			
Certificaciones	VDE-CE	VDE-CE	VDE-CE
<b>Accesorios incluidos de serie</b>			
Tarjeta de pedido de libro de cocina/gratuito	•/-	•/-	-/-
Bandeja profunda/plana	•/-	•/-	-/-
Parrilla	•	•	•
Bandeja vapor grande perforada	-	-	-
Bandeja vapor pequeña perforada/sin perforar	-/-	-/-	-/-
Recipiente para agua	-	-	-

• Si tiene/- No tiene.  
 1) Clase de eficiencia energética en un rango de A+++ (valor más eficiente) a D (valor menos eficiente). 2) Medición según Norma Europea EN 50304/EN 60350 (2009). 3) Temperatura en el centro de la puerta tras 1 hora de funcionamiento continuo en posición hornear (calor superior e inferior) a 180 °C.

## Características técnicas centro de café Gourmet y módulos de calentamiento

Características	Serie   8	
	Centro de café Gourmet	
Modelo	CTL636ES6	
Apertura	Lateral izquierda	
Color del aparato	Cristal negro / inox.	
<b>Dimensiones exteriores</b>		
Anchura del aparato	mm	594
Altura del aparato	mm	455
Profundidad del aparato	mm	375
<b>Dimensiones encastre</b>		
Anchura de montaje	mm	558
Altura de montaje	mm	449
Profundidad de montaje	mm	356
<b>Prestaciones</b>		
Home Connect	•	
Tipo de control	Display TFT con imágenes y textos	
Mecanismo de molido	Discos cerámicos	
Sistema de control	Electrónico	
Sistema de calentamiento	Calentador instantáneo	
Turbo vaporizador integrado en la salida de café	•	
Presión	bar	19
Sistema de preparación extraíble	•	
Capacidad del depósito de agua	litros	2,4
Tipo de depósito	Desmontable, transparente	
Filtro para agua	•	
Indicador de nivel de agua	Display	
Bebidas preprogramadas	10	
Bebidas personalizables	8	
Número tazas espresso/capuccino	nº	1/2
Recipiente para guardar café en grano	g	500
Recipiente para café molido	•	
Salida de café de altura variable mínimo/máximo	cm	1/7
Iluminación	•	
Programación	•	
Guía rápida	•	
Depósito de leche	litros	0,5
Modo Demo	•	
<b>Limpieza</b>		
Sistema de limpieza automática	•	
Indicador de descalcificación	•	
Sistema antical	Programa de descalcificación	
Recipiente para posos de café	•	
Bandeja recoge gotas desmontable	•	
<b>Seguridad</b>		
Seguro de niños	•	
<b>Conexión eléctrica</b>		
Longitud del cable de conexión	cm	170
Tipo de enchufe	Schuko	
Potencia del aparato	kW	1,6
Frecuencia de la red	Hz	50-60
Tensión nominal	V	220-240
<b>Certificaciones</b>		
Certificaciones	VDE-CE-UA-Estándares australianos-Euroasiático	

Características	Serie   8	
	Módulo de calentamiento	
Modelos	BIC630NS1	
Tipo de aparato	Módulo de calentamiento	
Color del aparato	Cristal negro y acero inoxidable	
<b>Dimensiones exteriores</b>		
Anchura del aparato	mm	595
Altura del aparato	mm	140
Profundidad del aparato	mm	548
<b>Dimensiones interiores</b>		
Anchura de la cavidad	mm	468
Altura de la cavidad	mm	92
Profundidad de la cavidad	mm	458
Profundidad con puerta abierta	mm	998
Volumen de la cavidad del cajón	litros	20
<b>Prestaciones</b>		
Piloto de funcionamiento	•	
Sistema de apertura	Push-pull sin tirador	
Raíles telescópicos	•	
Interruptor contacto puerta	•	
Sistema de regulación de temperatura	Electrónico	
Rango de regulación de temperatura	4 niveles de 40 a 80 °C	
Acabado interior	Acero inoxidable/base cerámica	
Carga máxima	kg	25
Carga máxima de platos	ud.	12
Carga máxima de tazas espresso	ud.	64
<b>Funciones</b>		
Precalear vajilla	•	
Mantener caliente	•	
Descongelar	•	
Fermentar masa con levadura	•	
Cocción suave a baja temperatura	•	
Fundir	•	
<b>Conexión eléctrica</b>		
Longitud del cable de conexión	cm	150
Tipo de enchufe	Schuko	
Fusible mínimo para la conexión	A	10
Potencia total instalada	kW	0,81
Frecuencia de la red	Hz	50-60
Tensión nominal	V	220-240
<b>Certificaciones</b>		
Certificaciones	VDE-CE	

• Si tiene/- No tiene.



# Características técnicas microondas

Características	Serie   8							Serie   6		Serie   4		Serie   2		
	Microondas alto 45 cm	Microondas sin plato giratorio						Microondas con plato giratorio						
Modelos	CFA634GS1	BER634GS1	BEL634GS1	BFR634GS1	BFL634GS1	BFL634GW1	BFL634GB1	BEL554MS0	BEL554MW0	BEL554MB0	BEL523MS0	BFL520MS0	BEL623MS3	FEL023MS2
Apertura	Abatible	Derecha	Izquierda	Derecha	Izquierda	Izquierda	Izquierda	Izquierda	Izquierda	Izquierda	Izquierda	Izquierda	Izquierda	Izquierda
Color	Cristal negro/inox	Cristal negro/inox	Cristal negro/inox	Cristal negro/inox	Cristal negro/inox	Cristal blanco	Cristal negro	Cristal negro/inox	Cristal blanco	Cristal negro	Cristal negro/inox	Cristal negro/inox	Cristal negro/inox	Acero inoxidable
Dimensiones														
Ancho	mm 595	594	594	594	594	594	594	594	594	594	594	594	595	442
Alto	mm 455	382	382	382	382	382	382	382	382	382	382	382	382	260
Fondo	mm 545	318	318	318	318	318	318	388	388	388	317	317	320	345
Anchura de la cavidad	mm 430	350	350	350	350	350	350	328	328	328	308	308	280	280
Altura de la cavidad	mm 242	220	220	220	220	220	220	208	208	208	201	201	180	180
Profundidad de la cavidad	mm 345	270	270	270	270	270	270	369	369	369	282	282	300	300
Volumen de la cavidad	litros 36	21	21	21	21	21	21	25	25	25	20	20	20	20
Controles														
Tipo de control	Display TFT con símbolos	Display TFT con símbolos	Display TFT con símbolos	Display TFT con símbolos	Display TFT con símbolos	Display TFT con símbolos	Display TFT con símbolos	Display LED	Display LED	Display LED	Display LED	Mecánico	Display LED	Display LED
Color del display	Blanco/Rojo	Blanco/Rojo	Blanco/Rojo	Blanco/Rojo	Blanco/Rojo	Blanco/Rojo	Blanco/Rojo	Blanco	Blanco	Blanco	Rojo	-	Rojo	Rojo
Tipo de mandos	Aro central	Aro central	Aro central	Aro central	Aro central	Aro central	Aro central	Ocultable	Ocultable	Ocultable	Ocultable	Fijos	Fijo	Fijo
Nº programas automáticos	7	10	10	7	7	7	7	8	8	8	8	-	8	8
Programas de descongelación por peso	•	•	•	•	•	•	•	•	•	•	•	-	•	•
Memoria para almacenar recetas	-	-	-	-	-	-	-	•	•	•	•	-	•	•
Sistema de control	Electrónico	Electrónico	Electrónico	Electrónico	Electrónico	Electrónico	Electrónico	Electrónico	Electrónico	Electrónico	Electrónico	Mecánico	Electrónico	Electrónico
Nº de potencias de microondas	5	5	5	5	5	5	5	5	5	5	5	5	5	5
Programación electrónica con inicio/paro de cocción	-/•	-/•	-/•	-/•	-/•	-/•	-/•	-/•	-/•	-/•	-/•	-/•	-/•	-/•
Programación mecánica de paro de cocción	-	-	-	-	-	-	-	-	-	-	-	•	-	-
Tiempo máximo programable	min 90	90	90	90	90	90	90	99	99	99	99	60	99	99
Funcionamiento simultáneo microondas + grill	-	•	•	•	•	•	•	•	•	•	•	-	•	•
Modo Demo	•	•	•	•	•	•	•	•	•	•	•	-	•	•
Equipamiento interior														
Sistema de distribución de ondas sin plato giratorio	•	•	•	•	•	•	•	-	-	-	-	-	-	-
Plato giratorio	-	-	-	-	-	-	-	•	•	•	•	•	•	•
Diámetro del plato giratorio	cm -	-	-	-	-	-	-	31,5	31,5	31,5	25,5	25,5	27	27
Material del plato giratorio	-	-	-	-	-	-	-	Cristal	Cristal	Cristal	Cristal	Cristal	Cristal	Cristal
Grill	-	•	•	•	•	•	•	•	•	•	•	-	•	•
Acabado interior	Acero inoxidable	Acero inoxidable/ base cerámica	Acero inoxidable/ base cerámica	Acero inoxidable/ base cerámica	Acero inoxidable/ base cerámica	Acero inoxidable/ base cerámica	Acero inoxidable/ base cerámica	Acero inoxidable	Acero inoxidable	Acero inoxidable	Acero inoxidable	Acero inoxidable	Lacado	Lacado
Tipo de iluminación	LED	LED	LED	LED	LED	LED	LED	LED	LED	LED	LED	LED	LED	LED
Nº de lámparas/Potencia	ud/W 1/2	1/2	1/2	1/2	1/2	1/2	1/2	1/3	1/3	1/3	1/3	1/2	1/1	1/1
Limpieza														
Asistente de limpieza con agua	-	•	•	•	•	•	•	•	•	•	•	•	•	•
Seguridad														
Seguro de niños	-	-	-	-	-	-	-	-	-	-	-	-	•	•
Potencias														
Máxima potencia de microondas	W 900	900	900	900	900	900	900	900	900	900	800	800	800	800
Potencia del grill	W -	1300	1300	-	-	-	-	1200	1200	1200	1000	-	1000	1000
Conexión eléctrica														
Longitud del cable de conexión	cm 150	150	150	150	150	150	150	130	130	130	130	130	130	130
Tipo de enchufe	Schuko	Schuko	Schuko	Schuko	Schuko	Schuko	Schuko	Schuko	Schuko	Schuko	Schuko	Schuko	Schuko	Schuko
Fusible mínimo para la conexión	A 10	10	10	10	10	10	10	10	10	10	10	10	10	10
Potencia total instalada	kW 1,22	1,99	1,99	1,22	1,22	1,22	1,22	1,45	1,45	1,45	1,27	1,27	1,27	1,27
Frecuencia de la red	Hz 50	50-60	50-60	50-60	50-60	50-60	50-60	50	50	50	50	50	50	50
Tensión nominal	V 220-240	220-240	220-240	220-240	220-240	220-240	220-240	220-230	220-230	220-230	220-230	220-230	220-230	220-230
Certificaciones														
Certificaciones	VDE-CE	VDE-CE	VDE-CE	VDE-CE	VDE-CE	VDE-CE	VDE-CE	CE	CE	CE	CE	CE	CE	CE
Accesorios incluidos de serie														
Tarjeta de pedido de libro de cocina/gratuito	-/-	•/-	•/-	•/-	•/-	•/-	•/-	-/-	-/-	-/-	-/-	-/-	-/-	-/-
Parrilla circular elevada grill	-	Rectangular	Rectangular	-	-	-	-	•	•	•	•	-	•	•
Parrilla	-	-	-	-	-	-	-	-	-	-	-	-	-	-
Bandeja de cristal	•	•	•	-	-	-	-	-	-	-	-	-	-	-
Bandeja perforada para cocción al vapor	-	-	-	-	-	-	-	-	-	-	-	-	-	-
Instalación														
Integrable	•	•	•	•	•	•	•	•	•	•	•	•	•	-
Libre instalación	-	-	-	-	-	-	-	-	-	-	-	-	-	•
Altura	cm 45	38	38	38	38	38	38	38	38	38	38	38	38	-
Anchura	cm 60	60	60	60	60	60	60	60	60	60	60	60	60	-
Marco para integración	-	-	-	-	-	-	-	-	-	1	-	-	•	-
Instalación en columna/mueble alto	•/-	•/•	•/•	•/•	•/•	•/•	•/•	•/-	•/-	•/-	•/•	•/•	•/•	-/-

• Sí tiene/- No tiene.

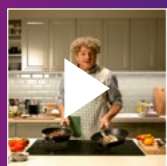
# Cocina #LikeABosch

Con las placas de **inducción con PerfectFry**, consigue una cocción perfecta gracias al control de temperatura del aceite.

## Placas

Explicación de prestaciones	34
Glosario	41
Resumen de gama <b>NUEVO</b>	42
Fichas de producto <b>NUEVO</b>	46
Accesorios	53
Modo Demo <b>NUEVO</b>	54
Planos de instalación <b>NUEVO</b>	55
Tablas técnicas <b>NUEVO</b>	59

Descubre  
cómo cocinar  
#LikeABosch



# Elige dos productos en uno: placa con extractor integrado.

Gracias a la [placa con extractor integrado](#) de Bosch podemos disfrutar de dos productos en uno único. Con un diseño moderno y las mejores prestaciones, que proporcionan los mejores resultados.

## Diseño

Diseño elegante e innovador. La campana queda perfectamente integrada y enrasada en la placa, lo que nos permite mover los recipientes sin ningún obstáculo en su superficie.



### PerfectFry: control de temperatura del aceite

Permite seleccionar entre 4 niveles de temperatura, para garantizar un proceso de cocción perfecto. Está disponible en la parte delantera derecha. Gracias a esta prestación, se consigue precisión, seguridad y salud en cada plato que se quiera cocinar.



### PerfectCook: sensor de cocción HEZ39050

Perfecto para medir y controlar automáticamente y de forma precisa la temperatura que hay en el interior de las ollas, evitando que rebose el contenido o se pueda quedar adherido a la base del recipiente. Compatible con la placa con extractor modelo PXX875D67E.

### FlexInducción, mayor flexibilidad

La zona FlexInducción está formada por cuatro inductores independientes que aportan una potencia homogénea a toda la zona de cocción. Permite disfrutar de la máxima libertad a la hora de cocinar, trabajando como una única superficie de cocción grande (hasta de 24 x 40 cm) a un nivel de potencia, o bien dividir la zona, y cocinar como dos zonas independientes, cada una con su nivel de potencia.

La zona FlexInducción se adapta a una gran variedad de recipientes, de diferentes tamaños y formas, no solo circulares, sino también menaje cuadrado o rectangular, con distribución homogénea de potencia en todo el recipiente.

### CombiInducción

Tecnología que permite tener mayor flexibilidad, ya que podemos unir dos zonas de 19 x 21 cm y cocinar con recipientes de diferentes formas y tamaños, repartiendo el calor de manera homogénea por todo el recipiente.

### Campana con motor EcoSilence

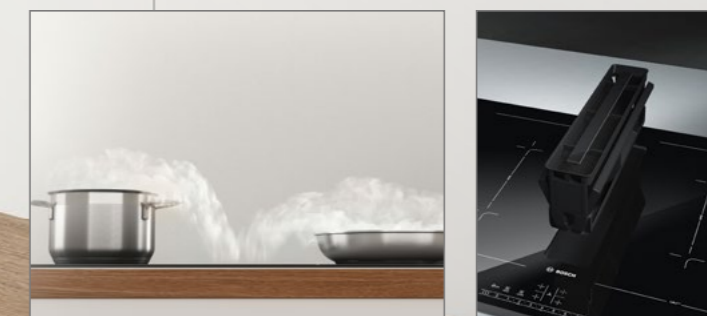
El extractor ofrece una potencia máxima de 622 m<sup>3</sup>/h en salida de aire al exterior y 615 m<sup>3</sup>/h en recirculación, gracias al motor EcoSilence, muy silencioso, eficiente y duradero. Incorpora filtros de aluminio lavables en el lavavajillas. Además, el modelo PXX875D67E cuenta con **PerfectAir Sensor**, que regulará de forma automática el nivel de potencia del extractor en función de la cantidad de humo y de olor que detecte, haciéndote muy cómodo el manejo de esta placa.

Y, en el modelo PVQ731F25E, la **función "AutoOn"**, conectará el extractor automáticamente cuando enciendas la placa; así ¡nunca te olvidarás de conectarla!

### Ante todo: segura y fácil de limpiar

Si se derrama cualquier líquido, no hay problema. Dispone de dos depósitos, uno de 200 ml y otro de 700 ml, que recogen cualquier líquido que se pudiera derramar protegiendo 100% el motor y el interior.

Los filtros de la campana, así como el módulo donde se encuentran los mismos, son lavables en el lavavajillas.



# Dos productos en uno único, pero con diferentes alternativas en su instalación.

Las placas con extractor integrado Bosch permiten diferentes posibilidades para su instalación. Todas ellas de una manera flexible y sencilla. Gana espacio en tu cocina y disfruta de todas sus prestaciones.

Algo que caracteriza a este producto, además de la opción de tener dos productos en uno y sus buenos resultados, es que tiene varias alternativas en su instalación.

El primer punto importante es que esta placa con campana integrada podemos instalarla tanto con salida de aire al exterior como en recirculación, con o sin conductos... Vamos a verlo paso a paso.

Podrás ampliar la información relativa a su instalación en las páginas 54 y 55 y en este [vídeo](#).

## Instalación en recirculación sin canalización de aire

Este tipo de instalación permite encimeras estándar de 60 cm de fondo, lo que aporta máxima flexibilidad en la colocación de esta placa en todo tipo de ambientes de cocina.

La placa lleva incluidos de serie los cuatro filtros de carbón activo de alta eficiencia que se necesitan, que se ubican al lado de los filtros de grasa, y un conector para unir la salida de aire del extractor con el recorte en la trasera del mueble.

Se expulsa el aire limpio a través de la parte trasera del mueble, por lo que es importante respetar las medidas de los planos de instalación para el correcto funcionamiento.

Con este tipo de instalación se mantiene una capacidad de extracción por encima de los 600 m<sup>3</sup>/h.



## Información relevante

Las placas con extractor integrado de Bosch son de 80 o de 70 cm.

Ambas pueden instalarse en casco de mueble estándar de 60 cm de ancho (en el caso del modelo de 80, haciendo un pequeño recorte en la parte superior de los paneles laterales), pudiendo así adaptarse a cualquier espacio en la cocina.

Además, el modelo de 70 cm de ancho, tiene un hueco de encastre estándar de 560 mm de ancho, pudiendo así sustituir a cualquier placa de 70 o 60 cm Bosch.

## Instalación en recirculación con canalización de aire (total o parcial)

Otra opción es la instalación en recirculación con conductos que canalizan el aire hasta el zócalo. Gracias a los nuevos accesorios de salida de aire disponibles, este tipo de instalación se podrá realizar en encimeras desde 60 cm de fondo también.

Además de los 4 filtros de carbón activo de alta eficiencia que incluye la placa de serie y que se ubican junto a los filtros de grasa, se necesita adicionalmente un accesorio de instalación que incluye un difusor de aire para mejorar su propagación a través del zócalo.

Con este tipo de instalación se mantiene una capacidad de extracción por encima de los 600 m<sup>3</sup>/h.



Para realizar esta opción de instalación, tanto parcial como total, es necesario contar con el accesorio HEZ9VRPD1 y los conductos para la canalización del aire disponibles en la página 53.

## Instalación con salida al exterior

En caso de que se desee instalar con salida al exterior, no habrá ningún inconveniente.

Lo que se deberá tener en cuenta es la ubicación de la salida de aire al exterior de la cocina, con objeto de unirla con la salida del extractor a través de los conductos disponibles.

Para este tipo de instalación, es necesario contar con el accesorio HEZ9VEDU0, que incluye cuatro filtros acústicos que se ubican al lado de los filtros de grasa y los conductos para la canalización del aire disponibles en la página 53.



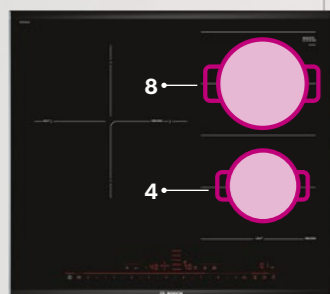
## ¡Sácale el máximo partido al espacio!

Manteniendo siempre las distancias y medidas determinadas en los planos de instalación, podrás instalar cajones bajo la placa con extractor integrado de Bosch aprovechando al máximo todo el espacio útil.

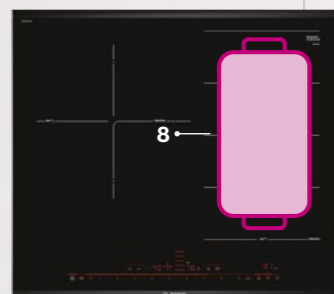
Esto es posible independientemente del tipo de instalación que se decida realizar.

# Múltiples opciones para la máxima flexibilidad.

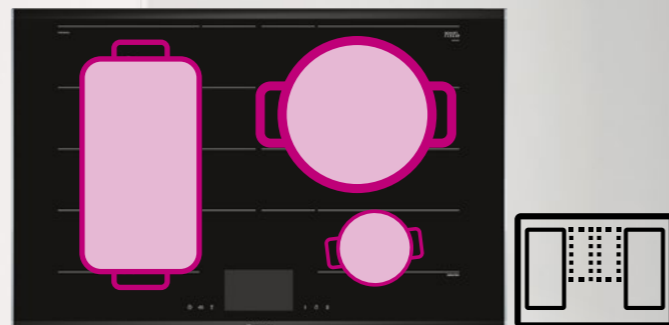
Las zonas FlexInducción permiten cocinar con mayor variedad de recipientes, tanto en forma como en tamaño, para que la placa se adapte a las necesidades de cada día.



Dos zonas diferentes, dos potencias diferentes.



Una única zona, la misma potencia.



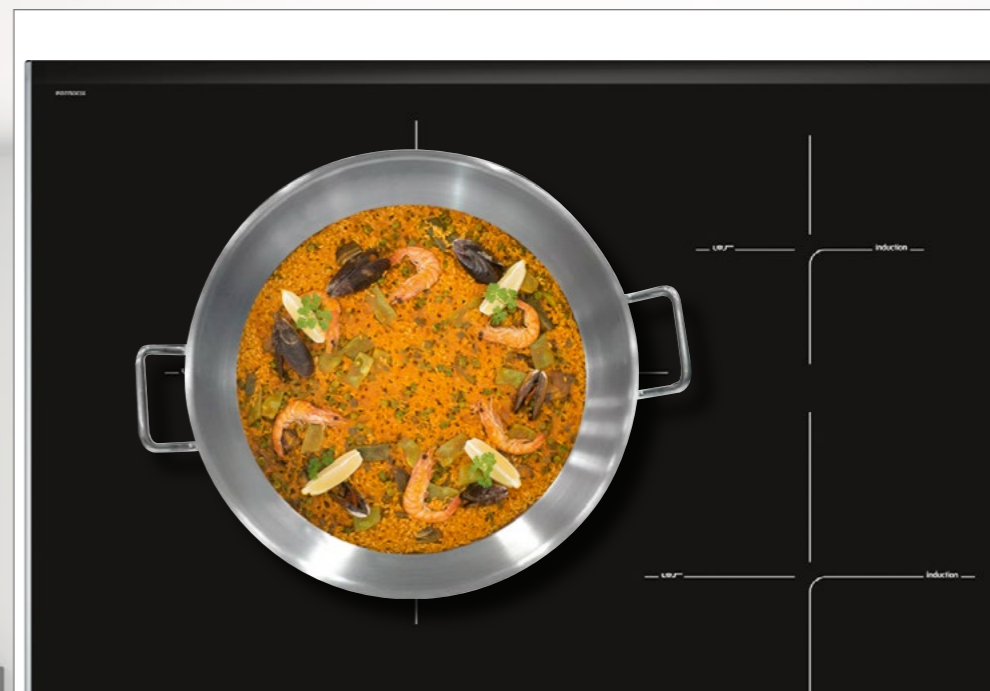
## FlexInducción Premium, la máxima flexibilidad

Las zonas FlexInducción Premium, además de las ventajas de la zona FlexInducción, incorporan inductores verticales de apoyo de forma que se pueda cocinar también con recipientes de mayor tamaño, incluso de 30 cm de diámetro de base. La placa detecta dónde está ubicado el recipiente y conecta automáticamente los inductores necesarios para la distribución más homogénea de la potencia con la máxima eficiencia.



## Zona de 32 cm, muy grande pero también muy versátil

La zona de 32 cm ofrece una gran versatilidad ya que permite cocinar con recipientes muy grandes, de hasta de 32 cm de base, o bien con recipientes pequeños ya que está formada por un triple inductor de 21, 26 y 32 cm, adaptándose automáticamente a los diferentes tamaños de recipientes, con un reparto homogéneo de potencia para cada uno.



## FlexInducción, mayor flexibilidad

La zona FlexInducción está formada por cuatro inductores independientes que aportan una potencia homogénea a toda la zona de cocción. Permite disfrutar de la máxima libertad a la hora de cocinar, trabajando como una única superficie de cocción grande (hasta de 24 x 40 cm) a un nivel de potencia, o bien dividir la zona, y cocinar como dos zonas independientes, cada una con su nivel de potencia.

La zona FlexInducción se adapta a una gran variedad de recipientes, de diferentes tamaños y formas, no solo circulares, sino también menaje cuadrado o rectangular, con distribución homogénea de potencia en todo el recipiente.

## CombiInducción

Tecnología que permite unir las dos zonas de cocción rectangulares de 19 x 21 cm y así utilizarlas conjuntamente, dando la opción de utilizar recipientes de gran tamaño.

Y para sacarle todo el partido a la placa... accesorios exclusivos



### Teppan Yaki HEZ390512

Perfecto para disfrutar de una cocina sana. Plancha de acero inoxidable para cocinar carnes, pescados, verduras... Tiene unas dimensiones de 21 x 38 cm, que permiten sacarle todo el partido a la zona FlexInducción. Válida para PerfectFry, control de temperatura del aceite.



### Fuente de asados con accesorio de vapor HEZ390011 y HEZ390012

Perfecta para disfrutar de sabrosos asados y guisos o de las grandes ventajas que ofrece la cocina al vapor. Fuente y accesorio en acero inoxidable, dimensiones de 22 x 31 cm, permite sacarle todo el partido a la zona FlexInducción. Válida para PerfectCook, sensor de cocción.



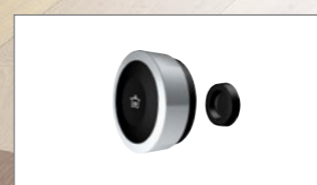
### Grill HEZ390522

Perfecto para disfrutar del sabor del grill. Parrilla de aluminio fundido, dimensiones de 17 x 36 cm, que permite sacarle todo el partido a la zona FlexInducción. Válida para PerfectFry, control de temperatura del aceite.



### Paellera HZ390240

Perfecta para aprovechar toda la superficie de la zona de 32 cm. Paellera en acero inoxidable. Compatible con las placas FlexInducción Premium y las placas con zona de 32 cm.



### PerfectCook, sensor de cocción HEZ39050

Perfecto para medir y controlar automáticamente la temperatura de forma precisa que hay en el interior de las ollas, evitando que rebose el contenido o se pueda quedar adherido a la base del recipiente. Compatible con los modelos que tienen electrónica TFT.



# Nueva placa, qué pasada, ¡ahora clavo la dorada!

El control de temperatura te permite cocinar a la temperatura adecuada para cada tipo de alimento, con la máxima comodidad y con resultados profesionales.

## **PerfectCook** sensor de cocción, el control de la temperatura en cualquier receta

Las placas Bosch con display TFT disponen de la opción del accesorio **Sensor de Cocción** (HEZ39050) que permite un preciso control de temperatura en una gran variedad de recetas.

El Sensor de Cocción se coloca en el recipiente, mide la temperatura en el propio recipiente y manda la información a la placa para controlar automáticamente la temperatura seleccionada por el usuario. Se selecciona uno de los cinco niveles de temperatura y la placa hará el resto.

Resultados profesionales con la mayor eficiencia y la máxima comodidad.

### 5 niveles de temperatura



**Teppan Yaki HEZ390512**  
plancha en acero de 21 x 38 cm

**Grill HEZ390522**  
parrilla de aluminio fundido de 17 x 36 cm

**Sartén HEZ390250**  
para zona de 28 cm

**Sartén HEZ390230**  
para zona de 21 cm

**Sartén HEZ390220**  
para zona de 18 cm

**Sartén HEZ390210**  
para zona de 15 cm

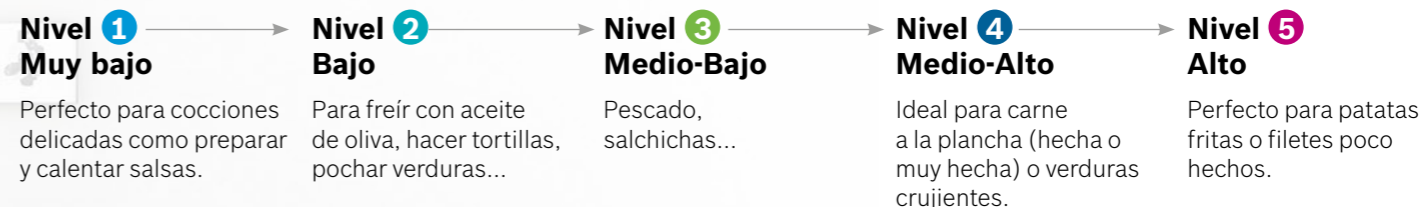
## **PerfectFry** control de temperatura del aceite

Los alimentos son materia orgánica y cada uno requiere una temperatura óptima de cocción. Las placas con **tecnología PerfectFry** permiten controlar la temperatura del aceite de forma que la fritura sea perfecta. Se selecciona uno de los cinco niveles, en función del tipo de alimento a cocinar, y la placa controlará la temperatura. De esta manera:

- ▶ Los alimentos no se queman, ya que se cocina a la temperatura idónea para cada tipo de alimento, lo que resulta mucho más sano debido a que no se forman sustancias perjudiciales, como por ejemplo acrilamidas.
- ▶ Es cómodo y fácil de usar, activas la función y te olvidas.
- ▶ Es eficiente, ya que aplica la potencia justa y necesaria.
- ▶ Es seguro, ya que ante un despiste al poner la sartén al fuego... los niveles están por debajo del punto de inflamación del aceite.

Disponible para todas las zonas de cocción, también la zona de 32 cm y la zona FlexInducción y con accesorios como el Teppan Yaki y el grill.

### 5 niveles de temperatura\*



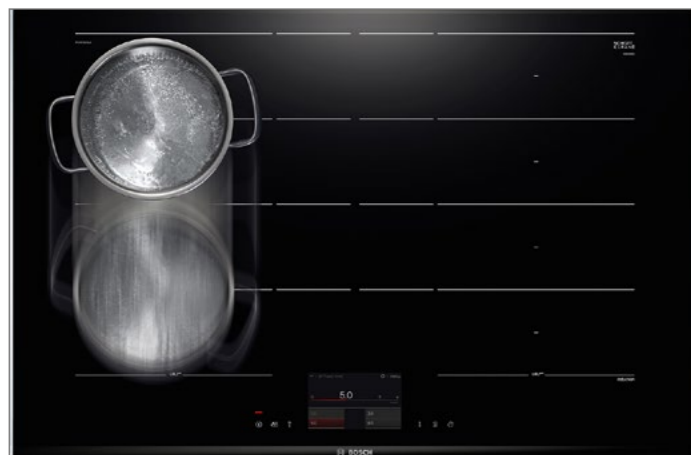
### Y para los mejores resultados, recipientes exclusivos

Para obtener resultados perfectos también el recipiente es importante, esta propuesta ha sido testada por el centro de desarrollo de Bosch y garantiza una distribución homogénea del calor. Especialmente recomendada para control de temperatura del aceite.

\* 4 niveles en algún modelo de placa.

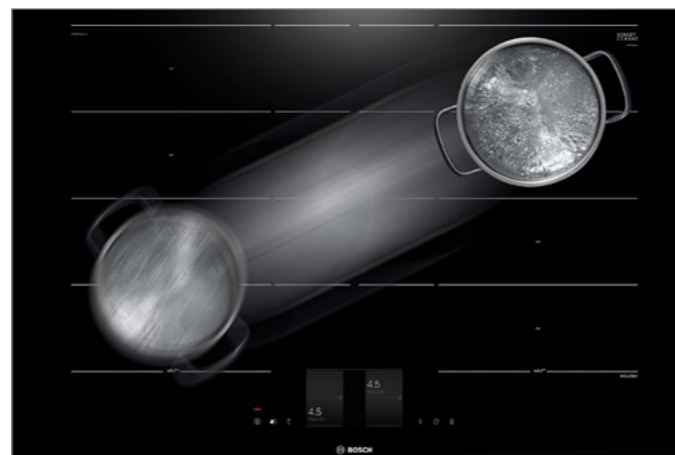
# Una función para cada necesidad.

Las placas Bosch incorporan una gran variedad de funciones pensadas para ofrecer mayor comodidad de uso en el día a día.



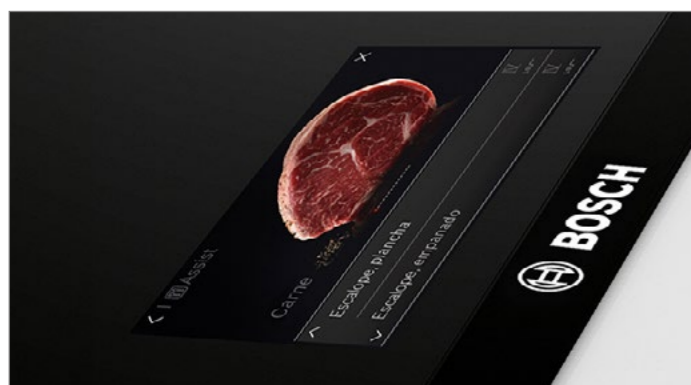
## Función PowerMove

Permite deslizar el recipiente sobre la zona FlexInducción durante la cocción. La zona se divide en 3 niveles de potencia: zona delantera al 9, zona intermedia al 5 y zona trasera, mantener caliente. Conforme se vaya desarrollando el proceso de cocción solo hay que deslizar el recipiente sin tener que seleccionar ninguna zona ni potencia nuevamente. Los niveles de potencia están preestablecidos, pero pueden ser modificados.



## Función Transfer

La placa memoriza el recipiente y los ajustes, lo que permite transferirlos cuando se levanta un recipiente y se coloca en otra zona de cocción, sin necesidad de volver a reestablecerlos.



## Función Assist: asistente de cocinado

Disfruta de una amplia variedad de recetas, hasta 90 diferentes; en las cuales solo tendrás que preocuparte de seleccionar qué tipo de alimento y cómo lo quieres cocinar, y el resto lo hará la placa por ti. Establece automáticamente los mejores ajustes, para obtener unos resultados perfectos: potencia, control de temperatura del aceite, etc.

## Función Inicio Automático

Al encender la placa, ésta detecta automáticamente el recipiente y selecciona la zona de cocción, para que solo se tenga que ajustar el nivel de potencia y funciones deseadas.

## Función Mantener Caliente

Activando la función mantener caliente, la potencia baja automáticamente a nivel 1,5. Esta función es apropiada para derretir chocolate o mantequilla y para conservar caliente la comida antes de sacarla a la mesa.

# Elige la mejor electrónica para manejarla con un solo dedo.

Bosch incorpora diferentes electrónicas y controles desarrollados bajo el concepto de un uso sencillo de la placa y funciones pensadas para la mayor comodidad.



## Control TFT, imágenes y textos

Pantalla TFT que aporta una mayor información y facilita el uso de la placa a través de sus imágenes, textos y hasta 90 recetas programadas, su uso es fácil e intuitivo.



## Control DirectSelect Premium

Se ilumina solo aquello que puede ser seleccionado, para que, de forma muy sencilla, se elijan las funciones, potencias y zona de cocción. Se selecciona directamente el nivel de potencia deseado.



## Control DirectSelect

Colocar el recipiente y elegir directamente el nivel de potencia. Se puede activar a su vez cualquiera de las funciones pulsando sobre ellas.



## Control TouchSelect

De manejo fácil y sencillo. Seleccionar el área, colocar el recipiente sobre ella y regular el nivel de potencia con los símbolos "+" o "-".

## Home Connect, informado estés donde estés

Con la app Home Connect se pueden modificar los ajustes de cocción confirmándolos en la placa; consultar el manual de instrucciones y recetas de cocina.

El Servicio Técnico Oficial de Bosch, previa autorización por parte del usuario, se puede conectar para realizar un diagnóstico en remoto de la placa.

## Control de la campana desde la placa

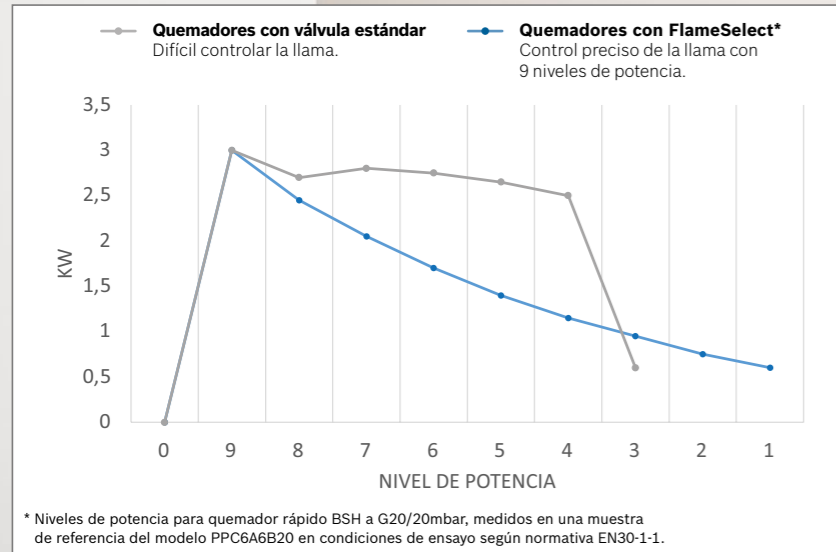
Y si resulta más cómodo, ahora se puede controlar la campana desde la placa de inducción: modificar la potencia de extracción, ajustar el modo automático, etc. Incluso se puede configurar para que cuando se conecte la placa, automáticamente se encienda la campana en el modo óptimo de extracción y siga funcionando una vez apagada la placa, para asegurar una correcta renovación del aire de la cocina, desconectándose posteriormente de forma automática.



# FlameSelect

## ¿Por qué cocinar con intuición cuando lo puedes hacer con precisión?

Bosch incorpora en sus placas de gas una novedosa tecnología que permite un preciso control del caudal de salida de gas, lo que supone una regulación exacta de 9 niveles de llama.



### FlameSelect: máximo control de la llama

La tecnología FlameSelect permite un preciso control del nivel de salida de gas con 9 niveles de potencia.

Esta innovadora tecnología supone una revolución en la cocina con gas, dando un salto en el control de la potencia en la tecnología de cocción a gas. Se pasa del control tradicional de 3 niveles de llama, a un control preciso de 9 niveles diferentes. Por tanto, el derretir chocolate o llevar a ebullición el agua, o incluso, el repetir 3 veces la misma receta en una placa de gas con precisión, ya no es un reto.



### Cristal templado de alta resistencia

Ofrece una altísima resistencia contra golpes, temperatura y rayas. Las placas Bosch de cristal templado pueden instalarse sobre encimera o completamente enrasadas, consiguiendo así una integración total y perfecta en la cocina.

### Parrillas de hierro fundido

Las parrillas de hierro fundido ofrecen una mayor robustez y estabilidad a los recipientes.

### Autoencendido

Ya no se necesita un mechero o cerillas para encender la placa ya que este sistema se encuentra integrado en el mando. Se aprieta el mando hacia abajo y se gira hacia la izquierda, para disponer inmediatamente del máximo nivel de potencia.



### Los quemadores más potentes

Las placas Bosch incorporan una amplia variedad de quemadores Wok, llegando hasta 6 kW. Además, son muy fáciles de usar y limpiar.

### GasStop: ante todo, seguridad

Es imprescindible que la seguridad esté presente a la hora de cocinar con gas. Bosch incorpora en todos los quemadores de todas sus placas, un sensor de seguridad (termopar) que cierra el paso de gas en caso de detectar ausencia de llama.





# Con Bosch podemos hacer la mejor combinación.

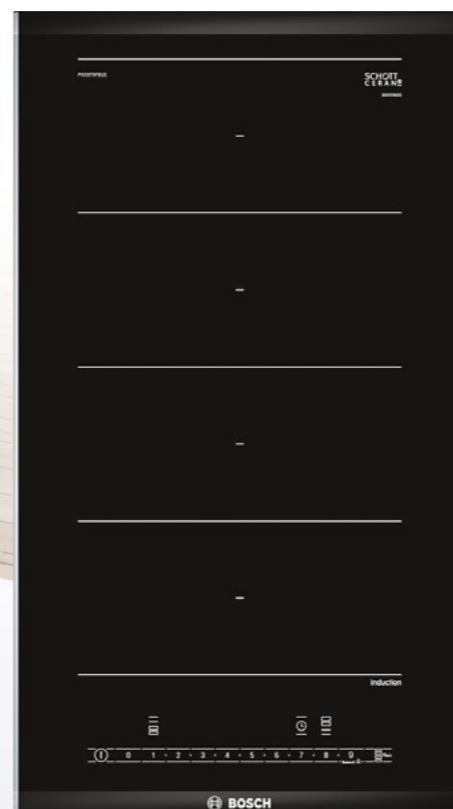
Para los amantes de la flexibilidad, las placas Dominó de Bosch permiten combinar diferentes tecnologías de cocción; el sabor tradicional de la cocción con gas, combinado con la rapidez y seguridad de la inducción, unido a la comida sana que nos proporciona la plancha Teppan Yaki.



## FlameSelect

### Placa de gas con FlameSelect y mucho más...

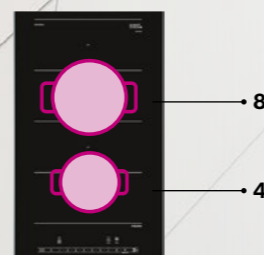
El cristal vitrocerámico con terminación Premium y los perfiles metálicos de aluminio proporcionan no solo elegancia sino también una combinación perfecta con la gama Dominó y con las placas de inducción. Parrillas de hierro fundido lavables en lavavajillas, autoencendido integrado y el quemador más potente de 6 kW, hacen de esta placa una elección perfecta.



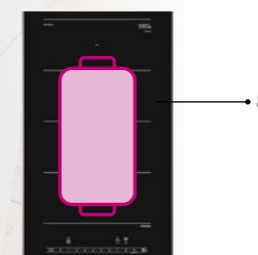
### FlexInducción, mayor flexibilidad

La zona FlexInducción está formada por cuatro inductores independientes que aportan una potencia homogénea a toda la zona de cocción. Permite trabajar como una única superficie de cocción grande (hasta de 21 x 40 cm) a un nivel de potencia, o bien dividir la zona, y cocinar como dos zonas independientes, cada una con su nivel de potencia.

La zona FlexInducción se adapta a una gran variedad de recipientes, de diferentes tamaños y formas, no solo circulares, sino también menaje cuadrado o rectangular, con distribución homogénea de temperatura en todo el recipiente.



Dos zonas diferentes, dos potencias diferentes.



Una única zona, la misma potencia.



### Teppan Yaki, cocina de forma sana

Cocinar de forma sana sin apenas poner aceite en el Teppan Yaki. Su superficie de acero inoxidable permite elegir entre cocinar con toda la zona o bien solo con la parte delantera, además dispone de un preciso control electrónico de temperatura, entre 160 y 240 °C.

Con la opción Mantener caliente, el Teppan Yaki establece automáticamente una temperatura de 70 °C.

Y para limpiar el Teppan Yaki, basta con colocar unos cubitos de hielo sobre la plancha de acero al terminar la cocción y retirar con la espátula la suciedad desprendida.



### Terminación Premium, perfecta combinación

Dos perfiles metálicos de aluminio en los laterales con un fino y elegante acabado biselado tanto en la parte frontal como trasera, proporcionan elegancia y un diseño diferencial a este exclusivo marco. Combina a la perfección, perfil contra perfil, con toda la gama de placas terminación Premium, salvo con los modelos PXX975KW1E, PXY875KW1E y PID775DC1E.

# Glosario

## Assist: asistente de recetas

Al elegir el plato a cocinar en el display TFT, la placa seleccionará automáticamente el nivel de temperatura y dará algunas recomendaciones.

## Autodesconexión de seguridad

Apaga la placa automáticamente en el caso de que permanezca durante un largo periodo de tiempo sin que haya ninguna modificación.

## Autoencendido

Las placas de gas de Bosch no necesitan cerillas para ser encendidas. Basta con pulsar el mando y girarlo a la izquierda para que la llama prenda automáticamente.

## AutoOn

Función exclusiva de la placa con extractor integrado. Con ella, al encender la placa, la campana se conecta automáticamente en el nivel 1, para que no se te olvide conectarla y que luego ajustes la potencia según la necesidad de cada momento.



## CombiInducción

Tecnología que permite unir dos zonas de cocción de 19 x 21 cm y así utilizarlas conjuntamente, dando la opción de utilizar recipientes de gran tamaño.

## Control DirectSelect

Se selecciona la zona y se accede directamente a los 17 niveles de potencia garantizando la máxima rapidez y precisión.

## Control DirectSelect Premium

Cuando la placa está apagada solo es visible el encendido, una vez encendida se iluminan únicamente las funciones seleccionables. El control es fácil y directo. Al escoger la zona de cocción se muestran 17 niveles de potencia que pueden ser seleccionados directamente con un solo toque.

## Control TFT, imágenes y textos

Textos e imágenes en alta resolución hacen que su manejo sea fácil, sencillo e intuitivo.

## Control TouchSelect

Para seleccionar la zona de cocción solo se tiene que pulsar un botón. Se puede regular la potencia pulsando directamente sobre «+/-» hasta alcanzar el nivel deseado.



## FlameSelect

Control preciso de llama con nueve niveles de potencia. El control FlameSelect para placas de gas permite dar a cada alimento el calor que necesita.

## FlexInducción

La tecnología FlexInducción permite disfrutar de la máxima libertad a la hora de cocinar en cuanto al tamaño del recipiente y la posición en la que se coloca. Es rápida, eficiente, segura, limpia y, además, flexible.



## FlexInducción Premium

Está equipada con inductores auxiliares en la parte central que se activan automáticamente cuando es necesario, ampliando la zona de cocción, o bien de la derecha o bien de la izquierda. Gracias a ello se consigue más espacio y flexibilidad para poner recipientes aún más grandes.

## Función Bloqueo de seguridad para niños

Permite programar la placa de forma que cada vez que se apague el control se bloquee de forma automática o manual.

## Función Clean

Bloquea el control durante unos segundos para poder limpiar la placa sin necesidad de desconectar la cocción de los alimentos.

## Función Comprobar recipiente

Comprueba si el recipiente con el que vas a cocinar es el adecuado para obtener unos resultados perfectos de cocción.

## Función Inicio Automático

Una vez encendida la placa, ésta detecta automáticamente dónde se ha colocado el recipiente. Así, solo se tendrá que seleccionar la potencia deseada.

## Función Mantener Caliente

Activando la función mantener caliente, la potencia baja automáticamente a nivel 1,5. Esta función es apropiada para derretir chocolate o mantequilla y para conservar caliente la comida antes de sacarla a la mesa.

## Función Memoria

La placa memoriza todos los ajustes con los que se está cocinando de modo que, si se apaga accidentalmente, al encenderla, recupera la misma configuración que tenía antes.

## Función Mi consumo

Informa a través de su display del consumo eléctrico, una vez terminada la cocción.

## Función placa-campana

Se puede controlar la campana desde la placa de inducción: modificar la potencia de extracción, ajustar el modo automático, etc. Incluso se puede configurar para que cuando se conecte la placa, automáticamente se encienda la campana en el modo óptimo de extracción y siga funcionando una vez apagada la placa, para asegurar una correcta renovación del aire de la cocina, desconectándose posteriormente de forma automática.

## Función PowerMove

La potencia cambia automáticamente al mover el recipiente a lo largo de la zona de cocción: potencia 9 en la parte delantera, potencia 5 en la parte central y mantener caliente en la zona trasera, potencia 1,5. Estos niveles vienen preestablecidos de fábrica pero pueden ser modificados según la necesidad.

## Función Programación

Permite programar el tiempo de cocción de cada una de las zonas, pasado el tiempo establecido la placa se desconecta automáticamente.

## Función Sprint

Al activar esta función, la potencia de la zona se incrementa en un 50%, lo que permite calentar grandes cantidades de agua y otros líquidos mucho más rápido que utilizando el nivel de potencia 9. Pasados 10 minutos, la potencia cambia automáticamente al nivel 9.

## Función Sprint Sartén

Permite reducir el tiempo de calentamiento de las sartenes y recipientes con recubrimiento antiadherente. La potencia y duración de la función Sprint Sartén (30 segundos) permite que la sartén no se estropee y que el aceite no se queme.

## Función Transfer

Cuando se mueve el recipiente de una zona a otra, la placa detecta el movimiento, apaga los inductores de la posición inicial y te ofrece la posibilidad de mantener los ajustes en la nueva zona.

## GasStop

Las placas de gas disponen en cada quemador de un sensor de seguridad (termopar) que cierra el paso del gas en caso de detectar ausencia de llama y evita las temidas fugas de gas.



## Home Connect

Controla la placa desde el dispositivo móvil. Con la app Home Connect se pueden modificar los ajustes de cocción; consultar el manual de instrucciones y recetas de cocina.



## Infinity

Selección de los productos más diferenciales de Bosch.



## PerfectCook, Sensor de cocción

El Sensor de cocción controla automáticamente la temperatura en el interior de la olla y la mantiene siempre a la temperatura perfecta. De esta forma, la comida no se quema ni hierve demasiado y tampoco se derraman líquidos.



## PerfectFry, control de temperatura del aceite

Se selecciona el nivel deseado y la placa controla la temperatura correcta y la mantendrá automáticamente. Una señal acústica te avisará cuando se haya alcanzado la temperatura para que se añadan los alimentos. Evita que se queme el alimento y el aceite, por lo que es más sano y seguro.



## Producto MasterChef



## Zona de 32 cm

Esta zona gigante posee una gran versatilidad, dispone de tres inductores independientes que se conectan automáticamente en función del tamaño del recipiente. Permite cocinar con recipientes tanto pequeños como grandes, hasta de base 32 cm garantizando una distribución homogénea de la potencia.



Pulsar sobre la imagen del modelo que se desea consultar

# Placas de inducción con extractor integrado.



**Home Connect**

Controla tu electrodoméstico desde cualquier lugar.



**PerfectFry**

PerfectFry, control de temperatura del aceite.



**Producto MasterChef**

		Serie   8		Serie   6
		DirectSelect Premium FlexInducción		DirectSelect CombiInducción
Ancho				
Placas de inducción con extractor integrado	80 cm			
	70 cm			

# Placas de inducción.

**Home Connect**  
Controla tu electrodoméstico desde cualquier lugar.

**PerfectFry**  
PerfectFry, control de temperatura del aceite.

**Producto MasterChef**

## Serie | 8






## Serie | 6

## Serie | 4


Ancho	TFT / DirectSelect Premium				DirectSelect				TouchSelect		
	FlexInducción Premium	FlexInducción	Zona de 32 cm	Zona de 28 cm	FlexInducción	CombiInducción	Zona de 32 cm	Zona de 28 cm	Zona de 32 cm	Zona de 28 cm	
90 cm		 Home Connect PXX975KW1E   NUEVO PXX975DC1E									
			 PXV975DC1E								
80 cm	 Home Connect PXY875KW1E	 NUEVO PXY875KV1E	 PXV875DC1E	 PIE875DC1E							
70 cm			 PID775DC1E								
60 cm	 PXY675DC1E	 PXJ675DC1E	 PID675DC1E		 PXJ651FC1E	 PVQ651FC5E   PVS651FC5E	 PID672FC1E   PID651FC1E	 PIJ651FC1E	 PID631BB5E	 PIJ631BB5E   PUJ631BB5E	 PUC611BB5E   PUE611BB5E










Placas de inducción

# Placas vitrocerámicas.

Ancho	Serie   8		Serie   6		Serie   4	
	DirectSelect Premium	DirectSelect		TouchSelect		
	Zona Combi	Zona de 32 cm	Zona de 28 cm	Zona de 28 cm	4 zonas	
80 cm	 PKM875DP1D					
70 cm		 PKD731FP8E				
60 cm			 PKK631FP8E	 PKK631BB8E	 PKF611BB8E	

# Placas de gas.

 **FlameSelect**  
Control preciso de llama con nueve niveles de potencia.

Ancho	Serie   6		Serie   4	
	Cristal templado	Acero	Cristal templado	Acero
90 cm		 PCR9A5B90		
75 cm	 PPQ7A6B90	 PCS7A5B90		
60 cm	 PPC6A6B20	 PCC6A5B90	 <b>NUEVO</b> PNC6B6B90	 PGC6B5B90
	 PPP6A6B20			 PGH6B5B90

[Ver índice](#)

Pulsar sobre la imagen del modelo que se desea consultar

# Placas Dominó.



**FlameSelect**

Control preciso de llama con nueve niveles de potencia.

		Serie   8	Serie   6
Placas dominó	Ancho		
	40 cm		 PKY475FB1E Teppan Yaki
30 cm	 <b>NUEVO</b> PRA3A6B70 Placa de gas	 PXX375FB1E FlexInducción	
	 <b>NUEVO</b> PRB3A6B70 Placa de gas	 PIB375FB1E Inducción	
		 PKF375FP2E Vitrocerámica	



## Placas de inducción con extractor integrado

**PXX875D67E**  
 EAN: 4242005192540  
 Precio ref. final:

Serie | 8  
 Ancho 80 cm  
 2.649 €



Ver planos

Ver tablas

### Placa

- ▶ **Home Connect:** controla tu electrodoméstico a través de tu dispositivo móvil
- ▶ **FlexInducción:** dos zonas FlexInducción de 24 x 40 cm.
- ▶ Electrónica **DirectSelect Premium:** acceso fácil y directo a todos los ajustes de la placa. 17 niveles de potencia
- ▶ Terminación Premium. Color negro
- ▶ **PerfectFry:** control de temperatura del aceite en 5 niveles
- ▶ **PerfectCook:** placa compatible con el sensor de cocción HEZ39050
- ▶ Funciones: **PowerMove, Transfer, Inicio automático, Sprint, Memoria, Mi Consumo, mantener caliente, Clean, comprobar recipiente, programación de tiempo de cocción** en cada zona, cronómetro, bloqueo de seguridad para niños, indicador de calor residual, desconexión automática de seguridad de la placa
- ▶ Potencia máxima: 7,4 kW

### Extractor

- ▶ **Potencia máxima de extracción en salida de aire al exterior: 622 m³/h**
- ▶ Potencia máxima de extracción en recirculación: 615 m³/h
- ▶ Nivel de ruido máximo en salida de aire al exterior: 74 dB
- ▶ Nivel de ruido máximo en recirculación: 72 dB
- ▶ **Motor EcoSilence:** silencioso, robusto, duradero y eficiente. 10 años de garantía
- ▶ **PerfectAir Sensor:** funcionamiento automático de la campana
- ▶ **Función AutoOn:** conexión automática de la campana al conectar la placa
- ▶ Desconexión automática temporizada
- ▶ Filtros de aluminio multicapa lavables en el lavavajillas
- ▶ Sistema de protección ante derrames accidentales
- ▶ Clase de eficiencia energética\*: B

### Instalación

- ▶ Dimensiones de encastre (ancho x fondo x alto mm): 750 x 490 x 223
- ▶ Es posible instalarlo en muebles estándar de 60 cm de ancho (con pequeño recorte en paneles laterales)
- ▶ El resistente motor a pérdidas de presión permite instalaciones más largas y complejas: hasta 8 m con 3 codos de 90°, asegurando un correcto rendimiento
- ▶ Importante: consultar los planos de instalación, así como los accesorios necesarios
- ▶ Posibilidad de instalación con salida al exterior o en recirculación
- ▶ Accesorio para instalación en recirculación sin canalización de aire incluido de serie (incluye filtros de carbón activo)

### Accesorios necesarios

- ▶ HEZ9VEDU0: filtro acústico necesario para instalación con salida al exterior
- ▶ HEZ9VRPD1: kit para instalación en recirculación con canalización de aire, total o parcial
- ▶ Accesorios especiales compatibles: fuente de asado con tapa (HEZ390011), plancha Teppan Yaki (HEZ390512), plancha Grill (HEZ390522)

**PXX875D57E**  
 EAN: 4242005358564  
 Precio ref. final:

Serie | 8  
 Ancho 80 cm  
 2.519 €



NUEVO

Ver planos

Ver tablas

### Placa

- ▶ **Home Connect:** controla tu electrodoméstico a través de tu dispositivo móvil
- ▶ **FlexInducción:** dos zonas FlexInducción de 24 x 40 cm.
- ▶ Electrónica **DirectSelect Premium:** acceso fácil y directo a todos los ajustes de la placa. 17 niveles de potencia
- ▶ Terminación Premium. Color negro
- ▶ **PerfectFry:** control de temperatura del aceite en 5 niveles
- ▶ Funciones: **PowerMove, Transfer, Inicio automático, Sprint, Memoria, Mi Consumo, mantener caliente, Clean, comprobar recipiente, programación de tiempo de cocción** en cada zona, cronómetro, bloqueo de seguridad para niños, indicador de calor residual, desconexión automática de seguridad de la placa
- ▶ Potencia máxima: 7,4 kW

### Extractor

- ▶ **Potencia máxima de extracción en salida de aire al exterior: 622 m³/h**
- ▶ Potencia máxima de extracción en recirculación: 615 m³/h
- ▶ Nivel de ruido máximo en salida de aire al exterior: 74 dB
- ▶ Nivel de ruido máximo en recirculación: 72 dB
- ▶ **Motor EcoSilence:** silencioso, robusto, duradero y eficiente. 10 años de garantía
- ▶ **PerfectAir Sensor:** funcionamiento automático de la campana
- ▶ **Función AutoOn:** conexión automática de la campana al conectar la placa
- ▶ Desconexión automática temporizada
- ▶ Filtros de aluminio multicapa lavables en el lavavajillas
- ▶ Sistema de protección ante derrames accidentales
- ▶ Clase de eficiencia energética\*: B

### Instalación

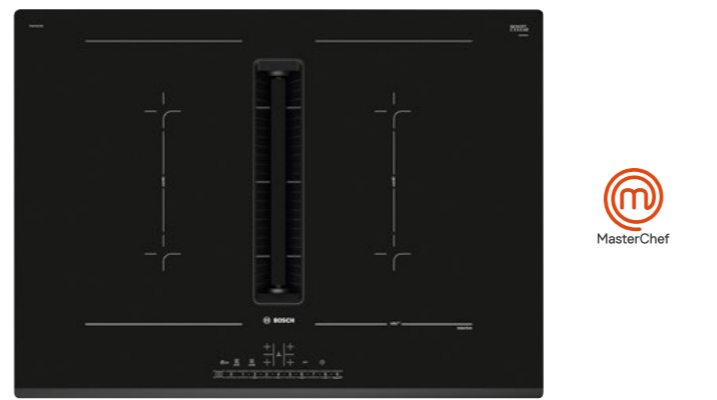
- ▶ Dimensiones de encastre (ancho x fondo x alto mm): 750 x 490 x 223
- ▶ Es posible instalarlo en muebles estándar de 60 cm de ancho (con pequeño recorte en paneles laterales)
- ▶ El resistente motor a pérdidas de presión permite instalaciones más largas y complejas: hasta 8 m con 3 codos de 90°, asegurando un correcto rendimiento
- ▶ Importante: consultar los planos de instalación, así como los accesorios necesarios
- ▶ Posibilidad de instalación con salida al exterior o en recirculación
- ▶ Accesorio para instalación en recirculación sin canalización de aire incluido de serie (incluye filtros de carbón activo)

### Accesorios necesarios

- ▶ HEZ9VEDU0: filtro acústico necesario para instalación con salida al exterior
- ▶ HEZ9VRPD1: kit para instalación en recirculación con canalización de aire, total o parcial
- ▶ Accesorios especiales compatibles: fuente de asado con tapa (HEZ390011), plancha Teppan Yaki (HEZ390512), plancha Grill (HEZ390522)

**PVQ731F25E**  
 EAN: 4242005254170  
 Precio ref. final:

Serie | 6  
 Ancho 70 cm  
 2.019 €



Ver planos

Ver tablas

### Placa

- ▶ **CombiInducción:** cuatro zonas de cocción de 21 x 19 cm, pudiendo combinarlas dos a dos para cocinar con recipientes grandes
- ▶ Electrónica **DirectSelect:** acceso fácil y directo a todos los ajustes de la placa. 17 niveles de potencia
- ▶ Terminación bisel delantero. Color negro
- ▶ **PerfectFry:** control de temperatura del aceite en 4 niveles
- ▶ Funciones: **Combi, PowerMove, Inicio automático, Sprint, Memoria, Mi Consumo, Clean, comprobar recipiente, programación de tiempo de cocción** en cada zona, bloqueo de seguridad para niños, indicador de calor residual, desconexión automática de seguridad de la placa
- ▶ Potencia máxima: 7,4 kW

### Extractor

- ▶ **Potencia máxima de extracción en salida de aire al exterior: 622 m³/h**
- ▶ Potencia máxima de extracción en recirculación: 615 m³/h
- ▶ Nivel de ruido máximo en salida de aire al exterior: 74 dB
- ▶ Nivel de ruido máximo en recirculación: 72 dB
- ▶ **Motor EcoSilence:** silencioso, robusto, duradero y eficiente. 10 años de garantía
- ▶ **Función AutoOn:** conexión automática de la campana al conectar la placa
- ▶ Desconexión automática temporizada
- ▶ Filtros de aluminio multicapa lavables en el lavavajillas
- ▶ Sistema de protección ante derrames accidentales
- ▶ Clase de eficiencia energética\*: B

### Instalación

- ▶ Dimensiones de encastre (ancho x fondo x alto mm): 560 x 490 x 223
- ▶ Es posible instalarlo en muebles estándar de 60 cm de ancho
- ▶ El resistente motor a pérdidas de presión permite instalaciones más largas y complejas: hasta 8 m con 3 codos de 90°, asegurando un correcto rendimiento
- ▶ Importante: consultar los planos de instalación, así como los accesorios necesarios
- ▶ Posibilidad de instalación con salida al exterior o en recirculación
- ▶ Accesorio para instalación en recirculación sin canalización de aire incluido de serie (incluye filtros de carbón activo)

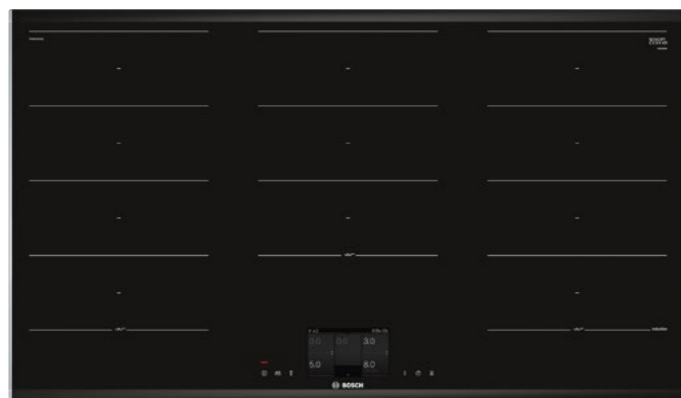
### Accesorios necesarios

- ▶ HEZ9VEDU0: filtro acústico necesario para instalación con salida al exterior
- ▶ HEZ9VRPD1: kit para instalación en recirculación con canalización de aire, total o parcial
- ▶ Accesorios especiales compatibles: fuente de asado con tapa (HEZ390011), plancha Teppan Yaki (HEZ390512), plancha Grill (HEZ390522)

# Placas de inducción

# Placas de inducción

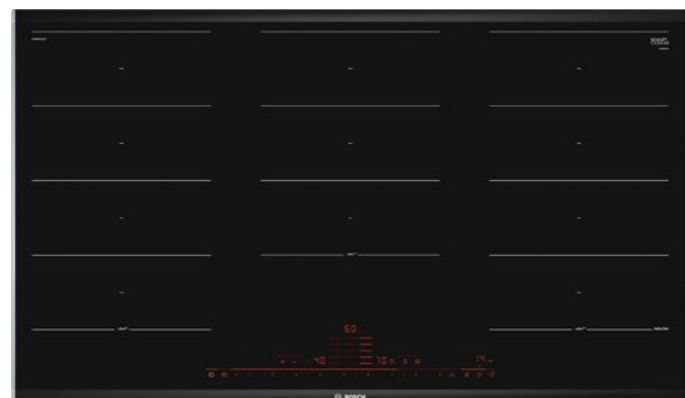
**PXX975KW1E** Serie | 8  
 EAN: 4242002951461  
 Precio ref. final: 1.805 €



Home Connect [Ver planos](#) [Ver tablas](#)

- ▶ **Home Connect:** controla tu electrodoméstico a través de tu dispositivo móvil
- ▶ **FlexInducción:** dos zonas FlexInducción de 24 x 40 cm y una zona FlexInducción de 24 x 30 cm
- ▶ Electrónica **TFT** con imágenes y texto. Fácil e intuitivo. 17 niveles de potencia
- ▶ Terminación Premium. Color negro
- ▶ **PerfectFry:** control de temperatura del aceite en 5 niveles
- ▶ **PerfectCook:** placa compatible con el sensor de cocción HEZ39050
- ▶ Función **Assist:** asistente de recetas. Hasta 90 diferentes
- ▶ Funciones: **control placa-campana, PowerMove, Transfer, Inicio automático, Sprint, Memoria, Mi Consumo, mantener caliente, Clean, comprobar recipiente, programación de tiempo de cocción** en cada zona, cronómetro, bloqueo de seguridad para niños, indicador de calor residual, desconexión automática de seguridad de la placa
- ▶ Potencia máxima: 11,1 kW
- ▶ Dimensiones de encastre (ancho x fondo mm): 880 x 490
- ▶ Accesorios especiales compatibles: fuente de asado con tapa (HEZ390011), plancha Teppan Yaki (HEZ390512), plancha Grill (HEZ390522)

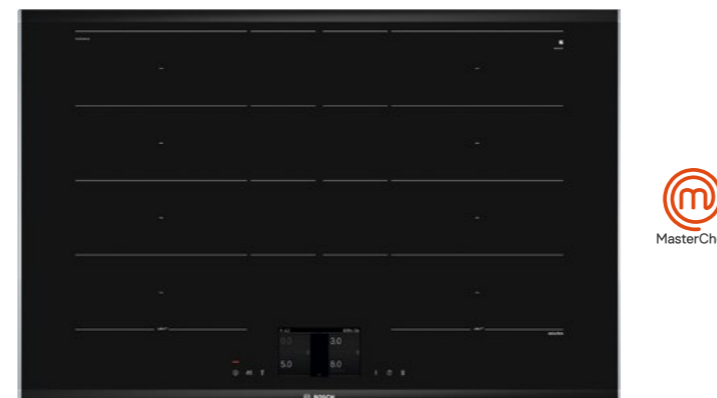
**PXX975DC1E** Serie | 8  
 EAN: 4242002861753  
 Precio ref. final: 1.625 €



[Ver planos](#) [Ver tablas](#)

- ▶ **FlexInducción:** dos zonas FlexInducción de 24 x 40 cm y una zona FlexInducción de 24 x 30 cm
- ▶ Electrónica **DirectSelect Premium:** acceso fácil y directo a todos los ajustes de la placa. 17 niveles de potencia
- ▶ Terminación Premium. Color negro
- ▶ **PerfectFry:** control de temperatura del aceite en 5 niveles
- ▶ Funciones: **PowerMove, Transfer, Inicio automático, Sprint, Memoria, Mi Consumo, mantener caliente, Clean, comprobar recipiente, programación de tiempo de cocción** en cada zona, cronómetro, bloqueo de seguridad para niños, indicador de calor residual, desconexión automática de seguridad de la placa
- ▶ Potencia máxima: 11,1 kW
- ▶ Dimensiones de encastre (ancho x fondo mm): 880 x 490
- ▶ Accesorios especiales compatibles: fuente de asado con tapa (HEZ390011), plancha Teppan Yaki (HEZ390512), plancha Grill (HEZ390522)

**PXY875KV1E** Serie | 8  
 EAN: 4242005361328  
 Precio ref. final: 1.615 €



Home Connect **NUEVO** [Ver planos](#) [Ver tablas](#)

- ▶ **Home Connect:** controla tu electrodoméstico a través de tu dispositivo móvil
- ▶ **FlexInducción Premium:** dos zonas FlexInducción de 23 x 40 cm y dos inductores centrales adicionales
- ▶ Electrónica **TFT** con imágenes y texto. Fácil e intuitivo. 17 niveles de potencia
- ▶ Terminación Premium. Color negro
- ▶ **PerfectFry:** control de temperatura del aceite en 5 niveles
- ▶ Función **Assist:** asistente de recetas. Hasta 90 diferentes
- ▶ Funciones: **PowerMove, Transfer, Inicio automático, Sprint, Memoria, Mi Consumo, mantener caliente, Clean, comprobar recipiente, programación de tiempo de cocción** en cada zona, cronómetro, bloqueo de seguridad para niños, indicador de calor residual, desconexión automática de seguridad de la placa
- ▶ Potencia máxima: 7,4 kW
- ▶ Dimensiones de encastre (ancho x fondo mm): 750-780 x 490
- ▶ Accesorios especiales compatibles: fuente de asado con tapa (HEZ390011), plancha Teppan Yaki (HEZ390512), plancha Grill (HEZ390522), paellera (HZ390240)

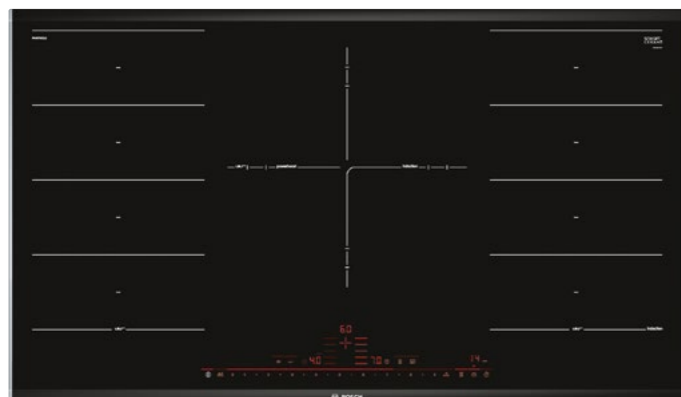
**PXV875DC1E** Serie | 8  
 EAN: 4242002871035  
 Precio ref. final: 1.035 €



[Ver planos](#) [Ver tablas](#)

- ▶ **FlexInducción y 3 zonas de cocción:** una zona FlexInducción de 21 x 40 cm y tres zonas de cocción de 24 cm, 18 cm y 15 cm
- ▶ Electrónica **DirectSelect Premium:** acceso fácil y directo a todos los ajustes de la placa. 17 niveles de potencia
- ▶ Terminación Premium. Color negro
- ▶ **PerfectFry:** control de temperatura del aceite en 5 niveles
- ▶ Funciones: **PowerMove, Inicio automático, Sprint, Memoria, Mi Consumo, mantener caliente, Clean, comprobar recipiente, programación de tiempo de cocción** en cada zona, cronómetro, bloqueo de seguridad para niños, indicador de calor residual, desconexión automática de seguridad de la placa
- ▶ Potencia máxima: 7,4 kW
- ▶ Dimensiones de encastre (ancho x fondo mm): 750-780 x 490
- ▶ Accesorios especiales compatibles: fuente de asado con tapa (HEZ390011), plancha Teppan Yaki (HEZ390512), plancha Grill (HEZ390522)

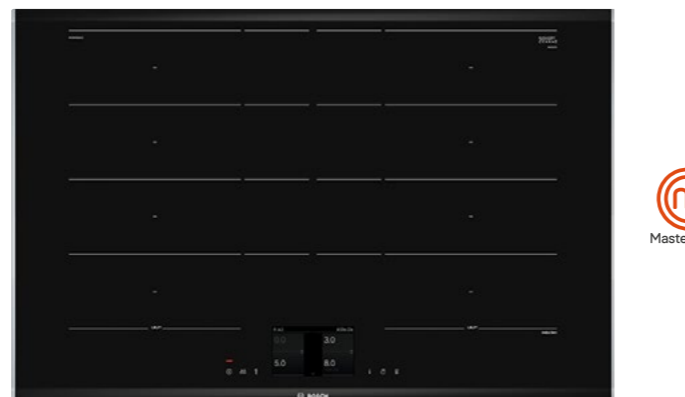
**PXV975DC1E** Serie | 8  
 EAN: 4242002849300  
 Precio ref. final: 1.515 €



[Ver planos](#) [Ver tablas](#)

- ▶ **FlexInducción y zona de 32 cm:** dos zonas FlexInducción de 23 x 40 cm y una zona triple de: 32/26/21 cm
- ▶ Electrónica **DirectSelect Premium:** acceso fácil y directo a todos los ajustes de la placa. 17 niveles de potencia
- ▶ Terminación Premium. Color negro
- ▶ **PerfectFry:** control de temperatura del aceite en 5 niveles
- ▶ Funciones: **PowerMove, Inicio automático, Sprint, Memoria, Mi Consumo, mantener caliente, Clean, comprobar recipiente, programación de tiempo de cocción** en cada zona, cronómetro, bloqueo de seguridad para niños, indicador de calor residual, desconexión automática de seguridad de la placa
- ▶ Potencia máxima: 11,1 kW
- ▶ Dimensiones de encastre (ancho x fondo mm): 880 x 490
- ▶ Accesorios especiales compatibles: fuente de asado con tapa (HEZ390011), plancha Teppan Yaki (HEZ390512), plancha Grill (HEZ390522), paellera (HZ390240)

**PXY875KW1E** Serie | 8  
 EAN: 4242002949147  
 Precio ref. final: 1.679 €



Home Connect [Ver planos](#) [Ver tablas](#)

- ▶ **Home Connect:** controla tu electrodoméstico a través de tu dispositivo móvil
- ▶ **FlexInducción Premium:** dos zonas FlexInducción de 23 x 40 cm y dos inductores centrales adicionales
- ▶ Electrónica **TFT** con imágenes y texto. Fácil e intuitivo. 17 niveles de potencia
- ▶ Terminación Premium. Color negro
- ▶ **PerfectFry:** control de temperatura del aceite en 5 niveles
- ▶ **PerfectCook:** placa compatible con el sensor de cocción HEZ39050
- ▶ Función **Assist:** asistente de recetas. Hasta 90 diferentes
- ▶ Funciones: **control placa-campana, PowerMove, Transfer, Inicio automático, Sprint, Memoria, Mi Consumo, mantener caliente, Clean, comprobar recipiente, programación de tiempo de cocción** en cada zona, cronómetro, bloqueo de seguridad para niños, indicador de calor residual, desconexión automática de seguridad de la placa
- ▶ Potencia máxima: 7,4 kW
- ▶ Dimensiones de encastre (ancho x fondo mm): 750-780 x 490
- ▶ Accesorios especiales compatibles: fuente de asado con tapa (HEZ390011), plancha Teppan Yaki (HEZ390512), plancha Grill (HEZ390522), paellera (HZ390240)

**PIE875DC1E** Serie | 8  
 EAN: 4242002849249  
 Precio ref. final: 919 €



[Ver planos](#) [Ver tablas](#)

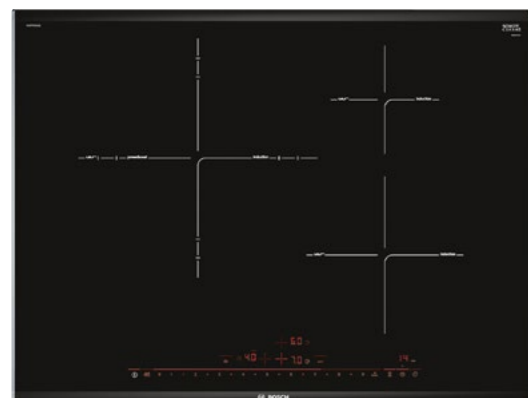
- ▶ **Inducción: cuatro zonas de cocción.** Zona de 28 cm, de 21 cm y dos zonas de 15 cm
- ▶ Electrónica **DirectSelect Premium:** acceso fácil y directo a todos los ajustes de la placa. 17 niveles de potencia
- ▶ Terminación Premium. Color negro
- ▶ **PerfectFry:** control de temperatura del aceite en 5 niveles
- ▶ Funciones: **Inicio automático, Sprint, Memoria, Mi Consumo, mantener caliente, Clean, comprobar recipiente, programación de tiempo de cocción** en cada zona, cronómetro, bloqueo de seguridad para niños, indicador de calor residual, desconexión automática de seguridad de la placa
- ▶ Potencia máxima: 7,4 kW
- ▶ Dimensiones de encastre (ancho x fondo mm): 750-780 x 490



## Placas de inducción

## Placas de inducción

**PID775DC1E** Serie | 8  
 EAN: 4242002838830 Ancho 70 cm  
 Precio ref. final: 879 €



[Ver planos](#)

[Ver tablas](#)



- ▶ **Inducción: tres zonas de cocción.** Una zona triple de 32/26/21 cm y dos zonas de 21 cm y 15 cm.
- ▶ Electrónica **DirectSelect Premium**: acceso fácil y directo a todos los ajustes de la placa. 17 niveles de potencia
- ▶ Terminación Premium. Color negro
- ▶ **PerfectFry**: control de temperatura del aceite en 5 niveles
- ▶ Funciones: **Inicio automático**, Sprint, Memoria, Mi Consumo, mantener caliente, Clean, comprobar recipiente, **programación de tiempo de cocción** en cada zona, cronómetro, bloqueo de seguridad para niños, indicador de calor residual, desconexión automática de seguridad de la placa
- ▶ Potencia máxima: 7,4 kW
- ▶ Dimensiones de encastre (ancho x fondo mm): 560 x 490
- ▶ Accesorios especiales compatibles: paellera (HZ390240)

**PXY675DC1E** Serie | 8  
 EAN: 4242002848945 Ancho 60 cm  
 Precio ref. final: 1.085 €



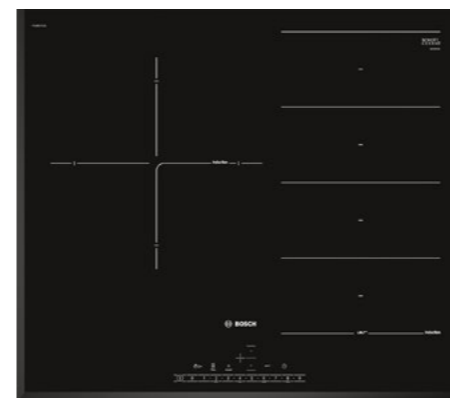
[Ver planos](#)

[Ver tablas](#)



- ▶ **FlexInducción Premium**: dos zonas FlexInducción de 23 x 38 cm y un inductor central adicional
- ▶ Electrónica **DirectSelect Premium**: acceso fácil y directo a todos los ajustes de la placa. 17 niveles de potencia
- ▶ Terminación Premium. Color negro
- ▶ **PerfectFry**: control de temperatura del aceite en 5 niveles
- ▶ Funciones: **Transfer**, **PowerMove**, **Inicio automático**, Sprint, Memoria, Mi Consumo, mantener caliente, Clean, comprobar recipiente, **programación de tiempo de cocción** en cada zona, cronómetro, bloqueo de seguridad para niños, indicador de calor residual, desconexión automática de seguridad de la placa
- ▶ Potencia máxima: 7,4 kW
- ▶ Dimensiones de encastre (ancho x fondo mm): 560 x 490
- ▶ Accesorios especiales compatibles: fuente de asado con tapa (HEZ390011), plancha Teppan Yaki (HEZ390512), plancha Grill (HEZ390522), paellera (HZ390240)

**PXJ651FC1E** Serie | 6  
 EAN: 4242002870991 Ancho 60 cm  
 Precio ref. final: 799 €



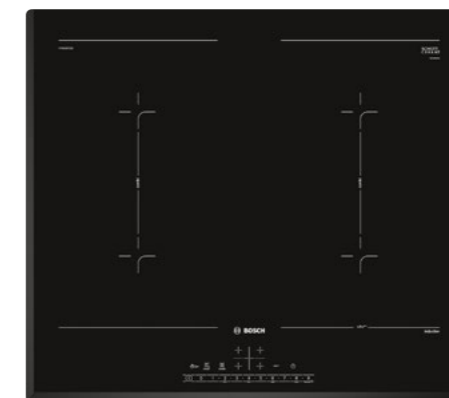
[Ver planos](#)

[Ver tablas](#)



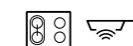
- ▶ **FlexInducción y zona de 28 cm**: una zona FlexInducción de 21 x 40 cm y zona de inducción de 28 cm
- ▶ Electrónica **DirectSelect**: acceso fácil y directo a todos los ajustes de la placa. 17 niveles de potencia
- ▶ Terminación biselada. Color negro
- ▶ **PerfectFry**: control de temperatura del aceite en 4 niveles
- ▶ Funciones: **Inicio automático**, Sprint, Memoria, Mi Consumo, Clean, comprobar recipiente, **programación de tiempo de cocción** en cada zona, bloqueo de seguridad para niños, indicador de calor residual, desconexión automática de seguridad de la placa
- ▶ Potencia máxima: 7,4 kW
- ▶ Dimensiones de encastre (ancho x fondo mm): 560 x 490
- ▶ Accesorios especiales compatibles: fuente de asado con tapa (HEZ390011), plancha Teppan Yaki (HEZ390512), plancha Grill (HEZ390522)

**PVQ651FC5E** Serie | 6  
 EAN: 4242005088256 Ancho 60 cm  
 Precio ref. final: 699 €



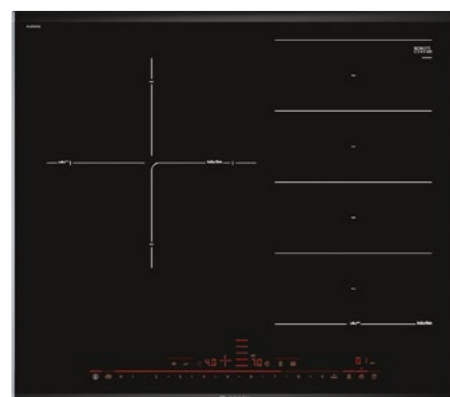
[Ver planos](#)

[Ver tablas](#)



- ▶ **CombiInducción: cuatro zonas de cocción.** Cuatro zonas de 21 x 19 cm, pudiendo combinarlas dos a dos para cocinar con recipientes grandes
- ▶ Electrónica **DirectSelect**: acceso fácil y directo a todos los ajustes de la placa. 17 niveles de potencia
- ▶ Terminación biselada. Color negro
- ▶ **PerfectFry**: control de temperatura del aceite en 4 niveles
- ▶ Funciones: **Combi**, **PowerMove**, **Inicio automático**, Sprint, Memoria, Mi Consumo, Clean, comprobar recipiente, **programación de tiempo de cocción** en cada zona, bloqueo de seguridad para niños, indicador de calor residual, desconexión automática de seguridad de la placa
- ▶ Potencia máxima: 7,4 kW
- ▶ Dimensiones de encastre (ancho x fondo mm): 560 x 490
- ▶ Accesorios especiales compatibles: fuente de asado con tapa (HEZ390011), plancha Teppan Yaki (HEZ390512), plancha Grill (HEZ390522)

**PXJ675DC1E** Serie | 8  
 EAN: 4242002848983 Ancho 60 cm  
 Precio ref. final: 875 €



[Ver planos](#)

[Ver tablas](#)



- ▶ **FlexInducción y zona de 28 cm**: una zona FlexInducción de 21 x 38 cm y una zona de inducción de 28 cm
- ▶ Electrónica **DirectSelect Premium**: acceso fácil y directo a todos los ajustes de la placa. 17 niveles de potencia
- ▶ Terminación Premium. Color negro
- ▶ **PerfectFry**: control de temperatura del aceite en 5 niveles
- ▶ Funciones: **PowerMove**, **Inicio automático**, Sprint, Memoria, Mi Consumo, mantener caliente, Clean, comprobar recipiente, **programación de tiempo de cocción** en cada zona, cronómetro, bloqueo de seguridad para niños, indicador de calor residual, desconexión automática de seguridad de la placa
- ▶ Potencia máxima: 7,4 kW
- ▶ Dimensiones de encastre (ancho x fondo mm): 560 x 490
- ▶ Accesorios especiales compatibles: fuente de asado con tapa (HEZ390011), plancha Teppan Yaki (HEZ390512), plancha Grill (HEZ390522)

**PID675DC1E** Serie | 8  
 EAN: 4242002849102 Ancho 60 cm  
 Precio ref. final: 845 €



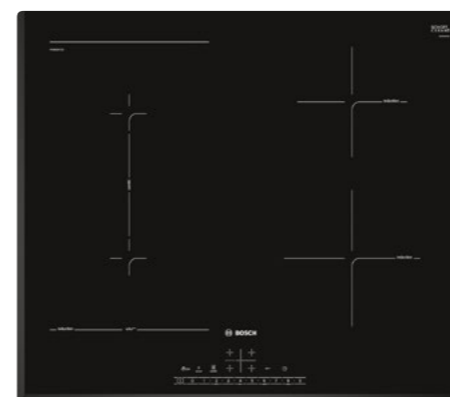
[Ver planos](#)

[Ver tablas](#)



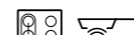
- ▶ **Inducción: tres zonas de cocción.** Una zona triple de 32/26/21 cm y dos zonas de 21 cm y de 15 cm
- ▶ Electrónica **DirectSelect Premium**: acceso fácil y directo a todos los ajustes de la placa. 17 niveles de potencia
- ▶ Terminación Premium. Color negro
- ▶ **PerfectFry**: control de temperatura del aceite en 5 niveles
- ▶ Funciones: **Inicio automático**, Sprint, Memoria, Mi Consumo, mantener caliente, Clean, comprobar recipiente, **programación de tiempo de cocción** en cada zona, cronómetro, bloqueo de seguridad para niños, indicador de calor residual, desconexión automática de seguridad de la placa
- ▶ Potencia máxima: 7,4 kW
- ▶ Dimensiones de encastre (ancho x fondo mm): 560 x 490
- ▶ Accesorios especiales compatibles: paellera (HZ390240)

**PVS651FC5E** Serie | 6  
 EAN: 4242005088751 Ancho 60 cm  
 Precio ref. final: 635 €



[Ver planos](#)

[Ver tablas](#)



- ▶ **CombiInducción**: dos zonas de 21 x 19 cm, pudiendo combinarlas para cocinar con recipientes grandes, y dos zonas de 18 y 15 cm
- ▶ Electrónica **DirectSelect**: acceso fácil y directo a todos los ajustes de la placa. 17 niveles de potencia
- ▶ Terminación biselada. Color negro
- ▶ **PerfectFry**: control de temperatura del aceite en 4 niveles
- ▶ Funciones: **Combi**, **Inicio automático**, Sprint, Memoria, Mi Consumo, Clean, comprobar recipiente, **programación de tiempo de cocción** en cada zona, bloqueo de seguridad para niños, indicador de calor residual, desconexión automática de seguridad de la placa
- ▶ Potencia máxima: 6,9 kW
- ▶ Dimensiones de encastre (ancho x fondo mm): 560 x 490
- ▶ Accesorios especiales compatibles: fuente de asado con tapa (HEZ390011), plancha Teppan Yaki (HEZ390512), plancha Grill (HEZ390522)

**PID672FC1E** Serie | 6  
 EAN: 4242002848921 Ancho 60 cm  
 Precio ref. final: 885 €



[Ver planos](#)

[Ver tablas](#)

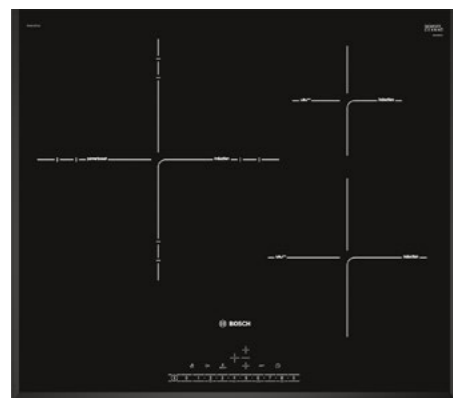


- ▶ **Inducción: tres zonas de cocción.** Una zona triple de 32/26/21 cm y dos zonas de 21 cm y de 15 cm
- ▶ Electrónica **DirectSelect**: acceso fácil y directo a todos los ajustes de la placa. 17 niveles de potencia
- ▶ Terminación Premium. Color blanco
- ▶ **PerfectFry**: control de temperatura del aceite en 4 niveles
- ▶ Funciones: **Inicio automático**, Sprint, Memoria, Mi Consumo, Clean, comprobar recipiente, **programación de tiempo de cocción** en cada zona, bloqueo de seguridad para niños, indicador de calor residual, desconexión automática de seguridad de la placa
- ▶ Potencia máxima: 7,4 kW
- ▶ Dimensiones de encastre (ancho x fondo mm): 560 x 490
- ▶ Accesorios especiales compatibles: paellera (HZ390240)

## Placas de inducción

## Placas de inducción

**PID651FC1E** Serie | 6  
 EAN: 4242002870267 Ancho 60 cm  
 Precio ref. final: 769 €



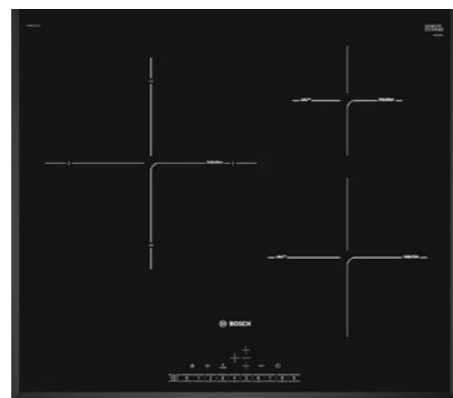
[Ver planos](#)

[Ver tablas](#)



- ▶ **Inducción: tres zonas de cocción.** Una zona triple de 32/26/21 cm y dos zonas de 21 cm y de 15 cm
- ▶ Electrónica **DirectSelect**: acceso fácil y directo a todos los ajustes de la placa. 17 niveles de potencia
- ▶ Terminación biselada. Color negro
- ▶ **PerfectFry**: control de temperatura del aceite en 4 niveles
- ▶ Funciones: **Inicio automático**, Sprint, Memoria, Mi Consumo, Clean, comprobar recipiente, **programación de tiempo de cocción** en cada zona, bloqueo de seguridad para niños, indicador de calor residual, desconexión automática de seguridad de la placa
- ▶ Potencia máxima: 7,4 kW
- ▶ Dimensiones de encastre (ancho x fondo mm): 560 x 490
- ▶ Accesorios especiales compatibles: paellera (HZ390240)

**PIJ651FC1E** Serie | 6  
 EAN: 4242002870380 Ancho 60 cm  
 Precio ref. final: 699 €



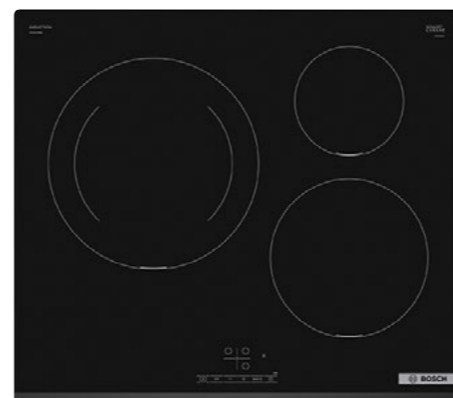
[Ver planos](#)

[Ver tablas](#)



- ▶ **Inducción: tres zonas de cocción.** Una zona de 28 cm y dos zonas de 21 cm y de 15 cm
- ▶ Electrónica **DirectSelect**: acceso fácil y directo a todos los ajustes de la placa. 17 niveles de potencia
- ▶ Terminación biselada. Color negro
- ▶ **PerfectFry**: control de temperatura del aceite en 4 niveles
- ▶ Funciones: **Inicio automático**, Sprint, Memoria, Mi Consumo, Clean, comprobar recipiente, **programación de tiempo de cocción** en cada zona, bloqueo de seguridad para niños, indicador de calor residual, desconexión automática de seguridad de la placa
- ▶ Potencia máxima: 7,4 kW
- ▶ Dimensiones de encastre (ancho x fondo mm): 560 x 490

**PUJ631BB5E** Serie | 4  
 EAN: 4242005285365 Ancho 60 cm  
 Precio ref. final: 559 €

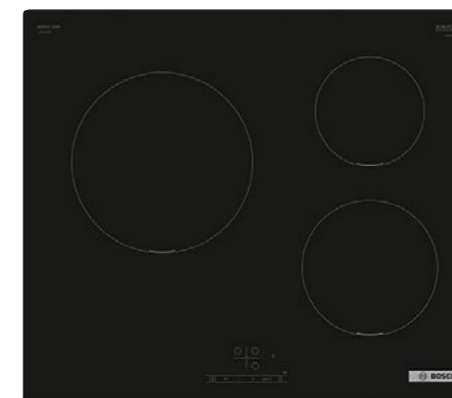


[Ver planos](#)

[Ver tablas](#)

- ▶ **Inducción: tres zonas de cocción.** Una zona de 28 cm y dos zonas de 21 cm y de 15 cm
- ▶ Electrónica **TouchSelect**: 17 niveles de potencia
- ▶ Terminación bisel delantero. Color negro
- ▶ Funciones: **Inicio automático**, Sprint, Memoria, comprobar recipiente, **programación de tiempo de cocción en cada zona**, bloqueo de seguridad para niños, indicador de calor residual, desconexión automática de seguridad de la placa
- ▶ Placa limitada a 4,6 kW
- ▶ Dimensiones de encastre (ancho x fondo mm): 560 x 490

**PUC611BB5E** Serie | 4  
 EAN: 4242005285310 Ancho 60 cm  
 Precio ref. final: 495 €

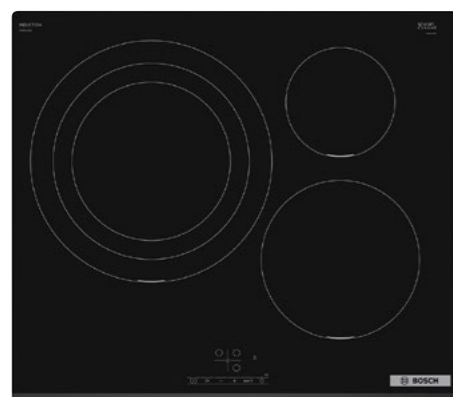


[Ver planos](#)

[Ver tablas](#)

- ▶ **Inducción: tres zonas de cocción.** Una zona de 24 cm y dos zonas de 18 cm y de 15 cm
- ▶ Electrónica **TouchSelect**: 17 niveles de potencia
- ▶ Terminación cristal. Color negro
- ▶ Funciones: **Inicio automático**, Sprint, Memoria, comprobar recipiente, **programación de tiempo de cocción en cada zona**, bloqueo de seguridad para niños, indicador de calor residual, desconexión automática de seguridad de la placa
- ▶ Placa limitada a 4,6 kW
- ▶ Dimensiones de encastre (ancho x fondo mm): 560 x 490

**PID631BB5E** Serie | 4  
 EAN: 4242005320752 Ancho 60 cm  
 Precio ref. final: 679 €



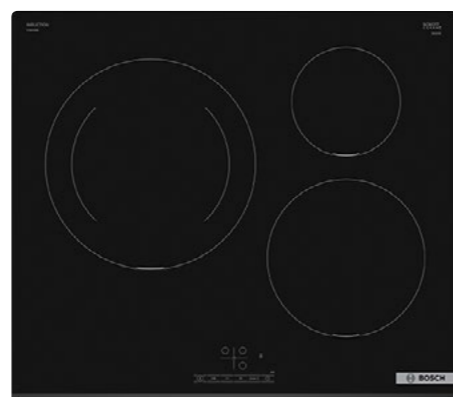
[Ver planos](#)

[Ver tablas](#)



- ▶ **Inducción: tres zonas de cocción.** Una zona triple de 32/26/21 cm y dos zonas de 21 cm y de 15 cm
- ▶ Electrónica **TouchSelect**: 17 niveles de potencia
- ▶ Terminación bisel delantero. Color negro
- ▶ Funciones: **Inicio automático**, Sprint, Memoria, comprobar recipiente, **programación de tiempo de cocción en cada zona**, bloqueo de seguridad para niños, indicador de calor residual, desconexión automática de seguridad de la placa
- ▶ Potencia máxima: 7,4 kW
- ▶ Dimensiones de encastre (ancho x fondo mm): 560 x 490
- ▶ Accesorios especiales compatibles: paellera (HZ390240)

**PIJ631BB5E** Serie | 4  
 EAN: 4242005321070 Ancho 60 cm  
 Precio ref. final: 609 €



[Ver planos](#)

[Ver tablas](#)

- ▶ **Inducción: tres zonas de cocción.** Una zona de 28 cm y dos zonas de 21 cm y de 15 cm
- ▶ Electrónica **TouchSelect**: 17 niveles de potencia
- ▶ Terminación bisel delantero. Color negro
- ▶ Funciones: **Inicio automático**, Sprint, Memoria, comprobar recipiente, **programación de tiempo de cocción en cada zona**, bloqueo de seguridad para niños, indicador de calor residual, desconexión automática de seguridad de la placa
- ▶ Potencia máxima: 7,4 kW
- ▶ Dimensiones de encastre (ancho x fondo mm): 560 x 490

**PUE611BB5E** Serie | 4  
 EAN: 4242005285082 Ancho 60 cm  
 Precio ref. final: 515 €



[Ver planos](#)

[Ver tablas](#)

- ▶ **Inducción: cuatro zonas de cocción.** Una zona de 21 cm, una zona de 15 cm y dos zonas de 18 cm
- ▶ Electrónica **TouchSelect**: 17 niveles de potencia
- ▶ Terminación cristal. Color negro
- ▶ Funciones: **Inicio automático**, Sprint, Memoria, comprobar recipiente, **programación de tiempo de cocción en cada zona**, bloqueo de seguridad para niños, indicador de calor residual, desconexión automática de seguridad de la placa
- ▶ Placa limitada a 4,6 kW
- ▶ Dimensiones de encastre (ancho x fondo mm): 560 x 490

## Placas vitrocerámicas

## Placas vitrocerámicas

**PKM875DP1D** Serie | 8  
EAN: 4242002845043 Ancho 80 cm  
Precio ref. final: 745 €



[Ver planos](#)

[Ver tablas](#)

- ▶ **Vitrocéramica con cuatro zonas de cocción.** Una zona doble de 23/18 cm, una zona doble de 18/12 cm, una zona doble de 21/15 cm y dos zonas de 15 cm
- ▶ Electrónica **DirectSelect Premium**: acceso fácil y directo a todos los ajustes de la placa. 17 niveles de potencia
- ▶ Terminación Premium. Negro
- ▶ Funciones: **Combi, Sprint**, Memoria, Mi Consumo, **programación de tiempo para cada zona**, Cronómetro, Clean, bloqueo de seguridad para niños, indicador de calor residual, desconexión automática de seguridad de la placa
- ▶ Potencia máxima: 11 kW
- ▶ Dimensiones de encastre (ancho x fondo mm): 780 x 500

**PKD731FP8E** Serie | 6  
EAN: 4242005283163 Ancho 70 cm  
Precio ref. final: 505 €



[Ver planos](#)

[Ver tablas](#)



- ▶ **Vitrocéramica con tres zonas de cocción.** Una zona triple de 32/26/21 cm y dos zonas de 15 cm
- ▶ Electrónica **DirectSelect**: acceso fácil y directo a todos los ajustes de la placa. 17 niveles de potencia
- ▶ Terminación bisel delantero. Negro
- ▶ Funciones: **Sprint**, Memoria, Mi Consumo, **programación de tiempo para cada zona**, Clean, bloqueo de seguridad para niños, indicador de calor residual, desconexión automática de seguridad de la placa
- ▶ Potencia máxima: 5,75 kW
- ▶ Dimensiones de encastre (ancho x fondo mm): 560 x 490

**PKK631BB8E** Serie | 4  
EAN: 4242005280551 Ancho 60 cm  
Precio ref. final: 329 €

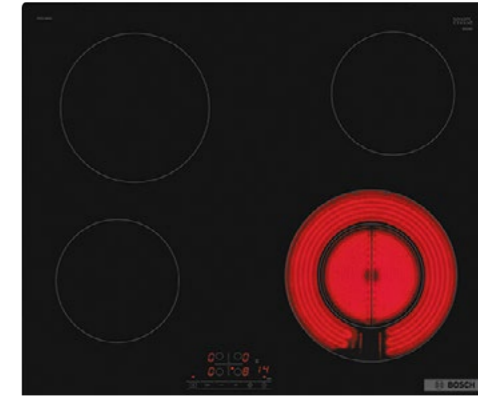


[Ver planos](#)

[Ver tablas](#)

- ▶ **Vitrocéramica con tres zonas de cocción.** Una zona doble de 28/21 cm, una zona de 18 cm y una zona de 15 cm
- ▶ Electrónica **TouchSelect**: 17 niveles de potencia
- ▶ Terminación bisel delantero. Negro
- ▶ Funciones: Memoria, **programación de tiempo para cada zona**, bloqueo de seguridad para niños, indicador de calor residual, desconexión automática de seguridad de la placa
- ▶ Potencia máxima: 5,7 kW
- ▶ Dimensiones de encastre (ancho x fondo mm): 560 x 490

**PKF611BB8E** Serie | 4  
EAN: 4242005280438 Ancho 60 cm  
Precio ref. final: 319 €



[Ver planos](#)

[Ver tablas](#)

- ▶ **Vitrocéramica con cuatro zonas de cocción.** Una zona doble de 21/12 cm, una zona de 18 cm y dos zonas de 15 cm
- ▶ Electrónica **TouchSelect**: 17 niveles de potencia
- ▶ Terminación cristal. Negro
- ▶ Funciones: Memoria, **programación de tiempo para cada zona**, bloqueo de seguridad para niños, indicador de calor residual, desconexión automática de seguridad de la placa
- ▶ Potencia máxima: 6,6 kW
- ▶ Dimensiones de encastre (ancho x fondo mm): 560 x 490

**PKK631FP8E** Serie | 6  
EAN: 4242005280568 Ancho 60 cm  
Precio ref. final: 375 €



[Ver planos](#)

[Ver tablas](#)

- ▶ **Vitrocéramica con tres zonas de cocción.** Una zona doble de 28/21 cm, una zona doble de 18/12 cm y una zona de 15 cm
- ▶ Electrónica **DirectSelect**: acceso fácil y directo a todos los ajustes de la placa. 17 niveles de potencia
- ▶ Terminación bisel delantero. Negro
- ▶ Funciones: **Sprint**, Memoria, Mi Consumo, **programación de tiempo para cada zona**, Clean, bloqueo de seguridad para niños, indicador de calor residual, desconexión automática de seguridad de la placa
- ▶ Potencia máxima: 5,75 kW
- ▶ Dimensiones de encastre (ancho x fondo mm): 560 x 490



Placas de gas

Placas de gas

**PPQ7A6B90** Serie | 6  
EAN: 4242002914985 Ancho 75 cm  
Precio ref. final: 599 €

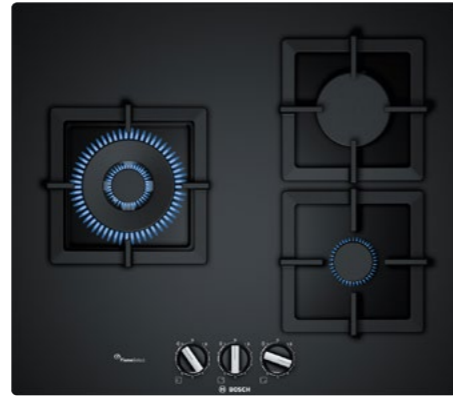


Ver planos

Ver tablas

- ▶ Tecnología **FlameSelect**: control preciso de la llama
- ▶ Mandos con selección de potencia hasta 9 niveles
- ▶ Superficie de **crystal templado**
- ▶ **Parrillas de hierro fundido** e individuales
- ▶ 5 fuegos de cocción. **Wok** con potencia de **4 kW**
- ▶ Otras prestaciones: sistema de seguridad **GasStop, autoencendido** en el mando
- ▶ Preparado para gas natural, compatible con gas renovable biometano. Incluye inyectores para gas butano\*
- ▶ Potencia máxima de gas: 11,5 kW
- ▶ Dimensiones de encastre (ancho x fondo mm): 560 x 490

**PPC6A6B20** Serie | 6  
EAN: 4242002802633 Ancho 60 cm  
Precio ref. final: 449 €



Ver planos

Ver tablas

- ▶ Tecnología **FlameSelect**: control preciso de la llama
- ▶ Mandos con selección de potencia hasta 9 niveles
- ▶ Superficie de **crystal templado**
- ▶ **Parrillas de hierro fundido** e individuales
- ▶ 3 fuegos de cocción. **Wok** con potencia de **4 kW**
- ▶ Otras prestaciones: sistema de seguridad **GasStop, autoencendido** en el mando
- ▶ Preparado para gas natural, compatible con gas renovable biometano. Incluye inyectores para gas butano\*
- ▶ Potencia máxima de gas: 8 kW
- ▶ Dimensiones de encastre (ancho x fondo mm): 560 x 490

**PCR9A5B90** Serie | 6  
EAN: 4242002802787 Ancho 90 cm  
Precio ref. final: 679 €

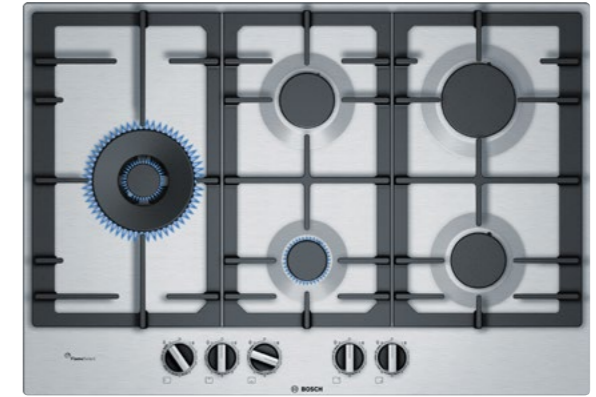


Ver planos

Ver tablas

- ▶ Tecnología **FlameSelect**: control preciso de la llama
- ▶ Mandos con selección de potencia hasta 9 niveles
- ▶ Superficie de acero inoxidable
- ▶ **Parrillas de hierro fundido** y continuas
- ▶ 5 fuegos de cocción. **Wok** con potencia de **5 kW**
- ▶ Otras prestaciones: **regulación dual del Wok**, sistema de seguridad **GasStop, autoencendido** en el mando
- ▶ Preparado para gas natural, compatible con gas renovable biometano. Incluye inyectores para gas butano\*
- ▶ Potencia máxima de gas: 12,5 kW
- ▶ Dimensiones de encastre (ancho x fondo mm): 850 x 490

**PCS7A5B90** Serie | 6  
EAN: 4242002837505 Ancho 75 cm  
Precio ref. final: 515 €

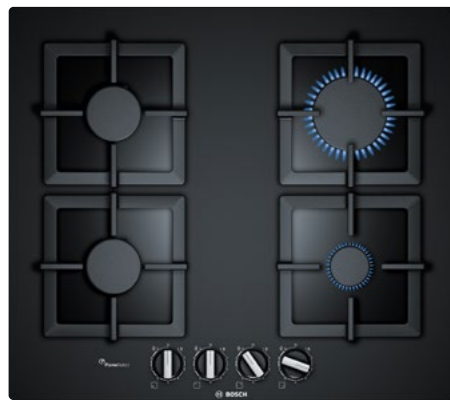


Ver planos

Ver tablas

- ▶ Tecnología **FlameSelect**: control preciso de la llama
- ▶ Mandos con selección de potencia hasta 9 niveles
- ▶ Superficie de acero inoxidable
- ▶ **Parrillas de hierro fundido** y continuas
- ▶ 5 fuegos de cocción. **Wok** con potencia de **5 kW**
- ▶ Otras prestaciones: **regulación dual del Wok**, sistema de seguridad **GasStop, autoencendido** en el mando
- ▶ Preparado para gas natural, compatible con gas renovable biometano. Incluye inyectores para gas butano\*
- ▶ Potencia máxima de gas: 12,5 kW
- ▶ Dimensiones de encastre (ancho x fondo mm): 560 x 490

**PPP6A6B20** Serie | 6  
EAN: 4242002914848 Ancho 60 cm  
Precio ref. final: 449 €



Ver planos

Ver tablas

- ▶ Tecnología **FlameSelect**: control preciso de la llama
- ▶ Mandos con selección de potencia hasta 9 niveles
- ▶ Superficie de **crystal templado**
- ▶ **Parrillas de hierro fundido** e individuales
- ▶ 4 fuegos de cocción
- ▶ Otras prestaciones: sistema de seguridad **GasStop, autoencendido** en el mando
- ▶ Preparado para gas natural, compatible con gas renovable biometano. Incluye inyectores para gas butano\*
- ▶ Potencia máxima de gas: 7,5 kW
- ▶ Dimensiones de encastre (ancho x fondo mm): 560 x 490

**PNC6B6B90** Serie | 4  
EAN: 4242005300365 Ancho 60 cm  
Precio ref. final: 389 €



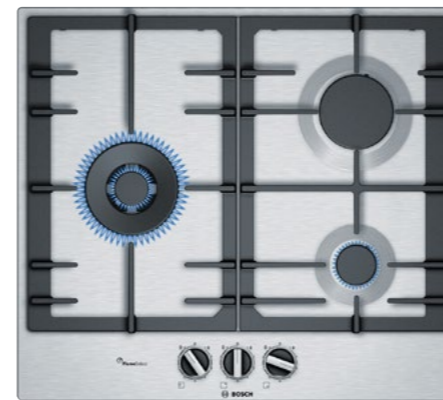
NUEVO

- ▶ Superficie de **crystal templado**
- ▶ **Parrillas de hierro fundido**
- ▶ Fuegos de cocción. **Wok** con potencia de **3,3 kW**
- ▶ Otras prestaciones: sistema de seguridad **GasStop, autoencendido en el mando**
- ▶ Preparado para gas natural, compatible con gas renovable biometano. Incluye inyectores para gas butano\*
- ▶ Potencia máxima de gas: 7,3 kW
- ▶ Dimensiones de encastre (ancho x fondo mm): 560 x 490

Ver planos

Ver tablas

**PCC6A5B90** Serie | 6  
EAN: 4242002802688 Ancho 60 cm  
Precio ref. final: 379 €



Ver planos

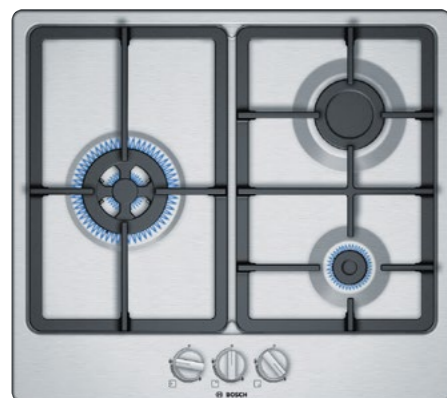
Ver tablas

- ▶ Tecnología **FlameSelect**: control preciso de la llama
- ▶ Mandos con selección de potencia hasta 9 niveles
- ▶ Superficie de acero inoxidable
- ▶ **Parrillas de hierro fundido** y continuas
- ▶ 3 fuegos de cocción. **Wok** con potencia de **4 kW**
- ▶ Otras prestaciones: sistema de seguridad **GasStop, autoencendido** en el mando
- ▶ Preparado para gas natural, compatible con gas renovable biometano. Incluye inyectores para gas butano\*
- ▶ Potencia máxima de gas: 8 kW
- ▶ Dimensiones de encastre (ancho x fondo mm): 560 x 490

## Placas de gas

**PGC6B5B90**  
EAN: 4242005119349  
Precio ref. final:

Serie | 4  
Ancho 60 cm  
279 €



[Ver planos](#)

[Ver tablas](#)

- Superficie de acero inoxidable
- **Parrillas de hierro fundido** y continuas
- 3 fuegos de cocción. **Wok** con potencia de **3,3 kW**
- Otras prestaciones: sistema de seguridad **GasStop, autoencendido** en el mando
- Preparado para gas natural, compatible con gas renovable biometano. Incluye inyectores para gas butano\*
- Potencia máxima de gas: 6 kW
- Dimensiones de encastre (ancho x fondo mm): 560 x 490

**PGH6B5B90**  
EAN: 4242005119301  
Precio ref. final:

Serie | 4  
Ancho 60 cm  
305 €



[Ver planos](#)

[Ver tablas](#)

- Superficie de acero inoxidable
- **Parrillas de hierro fundido** y continuas
- 4 fuegos de cocción. **Wok** con potencia de **3,3 kW**
- Otras prestaciones: sistema de seguridad **GasStop, autoencendido** en el mando
- Preparado para gas natural, compatible con gas renovable biometano. Incluye inyectores para gas butano\*
- Potencia máxima de gas: 7,8 kW
- Dimensiones de encastre (ancho x fondo mm): 560 x 490

**PKY475FB1E**  
EAN: 4242002835891  
Precio ref. final:

Serie | 6  
Ancho 40 cm  
1.805 €



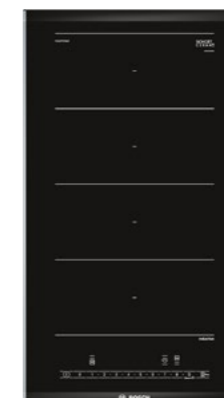
[Ver planos](#)

[Ver tablas](#)

- Plancha **Teppan Yaki** de acero inoxidable
- Electrónica **DirectSelect**: acceso fácil y directo a todos los ajustes de la placa. 17 niveles de potencia
- Terminación Premium. Negro
- Rango de temperatura de 160-240 °C
- Opción de cocinar en una única zona y superficie, o dividirla en dos
- Funciones: Memoria, cronómetro, mantener caliente, Mi consumo, bloqueo de seguridad para niños, indicador del calor residual, desconexión automática de seguridad de la placa
- Incluye tapa de cristal vitrocerámico y espátula
- Potencia máxima: 1,9 kW
- Dimensiones de encastre (ancho x fondo mm): 360 x 490

**PXX375FB1E**  
EAN: 4242002839738  
Precio ref. final:

Serie | 6  
Ancho 30 cm  
635 €



[Ver planos](#)

[Ver tablas](#)

- **FlexInducción: una zona de cocción**: una zona de 21 x 40 cm
- Electrónica **DirectSelect**: acceso fácil y directo a todos los ajustes de la placa. 17 niveles de potencia
- Terminación Premium. Negro
- Funciones: Sprint, Memoria, **Inicio automático, programación de tiempo de cocción** de cada zona, cronómetro, Mi consumo, bloqueo de seguridad para niños, indicador del calor residual, desconexión automática de seguridad de la placa
- Potencia máxima: 3,7 kW
- Dimensiones de encastre (ancho x fondo mm): 270 x 490
- Accesorios especiales compatibles: fuente de asado con tapa (HEZ390011), plancha Teppan Yaki (HEZ390512), plancha Grill (HEZ390522)

## Placas Dominó

**PRA3A6B70**  
EAN: 4242005357284  
Precio ref. final:

Serie | 8  
Ancho 30 cm  
489 €



[Ver planos](#)

[Ver tablas](#)



**NUEVO**

- Tecnología **FlameSelect**: control preciso de la llama
- Mandos con selección de potencia hasta 9 niveles
- Terminación Premium. Negro
- Superficie de **crystal vitrocerámico**
- **Parrilla de hierro fundido y continua lavable en el lavavajillas**
- **Wok** con potencia de **6 kW**
- Otras prestaciones: **regulación dual del Wok**, sistema de seguridad **GasStop, autoencendido** en el mando
- Preparado para gas natural, compatible con gas renovable biometano. Incluye inyectores para gas butano\*
- Potencia máxima de gas: 6 kW
- Dimensiones de encastre (ancho x fondo mm): 270 x 490

**PRB3A6B70**  
EAN: 4242005357291  
Precio ref. final:

Serie | 8  
Ancho 30 cm  
445 €



[Ver planos](#)

[Ver tablas](#)

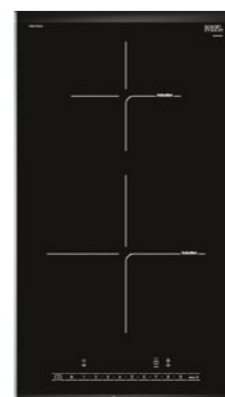


**NUEVO**

- Tecnología **FlameSelect**: control preciso de la llama
- Mandos con selección de potencia hasta 9 niveles
- Terminación Premium. Negro
- Superficie de **crystal vitrocerámico**
- **Parrilla de hierro fundido y continua lavable en el lavavajillas**
- 2 fuegos de cocción
- Otras prestaciones: sistema de seguridad **GasStop, autoencendido** en el mando
- Preparado para gas natural, compatible con gas renovable biometano. Incluye inyectores para gas butano\*
- Potencia máxima de gas: 4,7 kW
- Dimensiones de encastre (ancho x fondo mm): 270 x 490

**PIB375FB1E**  
EAN: 4242002848631  
Precio ref. final:

Serie | 6  
Ancho 30 cm  
515 €



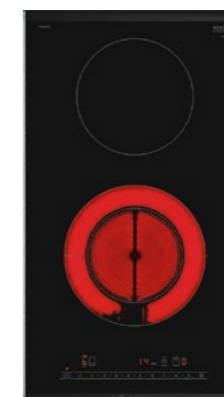
[Ver planos](#)

[Ver tablas](#)

- **Inducción: dos zonas de cocción**: dos zonas de cocción de 21 cm y de 15 cm
- Electrónica **DirectSelect**: acceso fácil y directo a todos los ajustes de la placa. 17 niveles de potencia
- Terminación Premium. Negro
- Funciones: Sprint, Memoria, **Inicio automático, programación de tiempo de cocción** de cada zona, cronómetro, Mi consumo, bloqueo de seguridad para niños, indicador del calor residual, desconexión automática de seguridad de la placa
- Potencia máxima: 3,7 kW
- Dimensiones de encastre (ancho x fondo mm): 270 x 490

**PKF375FP2E**  
EAN: 4242005283286  
Precio ref. final:

Serie | 6  
Ancho 30 cm  
359 €



[Ver planos](#)

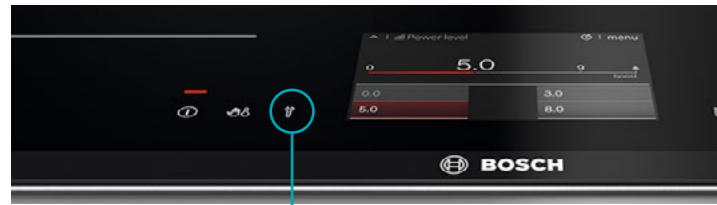
[Ver tablas](#)

- **Vitrocerámica con dos zonas de cocción**: una zona doble de 18/12 cm y una zona de 15 cm
- Electrónica **DirectSelect**: acceso fácil y directo a todos los ajustes de la placa. 17 niveles de potencia
- Terminación Premium. Negro
- Funciones: Sprint, Memoria, **programación de tiempo de cocción de cada zona**, cronómetro, Mi consumo, bloqueo de seguridad para niños, indicador del calor residual, desconexión automática de seguridad de la placa
- Potencia máxima: 3,5 kW
- Dimensiones de encastre (ancho x fondo mm): 270 x 490

Accesorios		
	<b>HEZ39050</b> EAN: 4242002871196 Precio ref. final: 115 €	PerfectCook, Sensor de cocción para control de temperatura en las placas con TFT y placa con extractor integrado PXX875D67E.
	<b>HEZ390250</b> EAN: 4242002881379 Precio ref. final: 89 €	Sartén con recubrimiento antiadherente. Especialmente recomendada para PerfectFry, control de temperatura del aceite. Diámetro de la base 28 cm. Diámetro de la boca 34 cm.
	<b>HEZ390230</b> EAN: 4242002479828 Precio ref. final: 69 €	Sartén con recubrimiento antiadherente. Especialmente recomendada para PerfectFry, control de temperatura del aceite. Diámetro de la base 21 cm. Diámetro de la boca 26 cm.
	<b>HEZ390220</b> EAN: 4242002479811 Precio ref. final: 65 €	Sartén con recubrimiento antiadherente. Especialmente recomendada para PerfectFry, control de temperatura del aceite. Diámetro de la base 19 cm. Diámetro de la boca 24 cm.
	<b>HEZ390210</b> EAN: 4242002479705 Precio ref. final: 49 €	Sartén con recubrimiento antiadherente. Especialmente recomendada para PerfectFry, control de temperatura del aceite. Diámetro de la base 15 cm. Diámetro de la boca 20 cm.
	<b>HEZ390011</b> EAN: 4242002672991 Precio ref. final: 115 €	Fuente de asados. Perfecta para disfrutar de sabrosos asados y guisos o de las grandes ventajas que ofrece la cocina al vapor. Fuente y accesorio en acero inoxidable. Superficie útil 31 x 22 cm, capacidad de 6,5 litros, permite sacarle todo el partido a la zona FlexInducción. Válida para PerfectCook.
	<b>HEZ390012</b> EAN: 4242002728681 Precio ref. final: 49 €	Rejilla cocción vapor. Válida para el accesorio HEZ390011.
	<b>HEZ390512</b> EAN: 4242002728643 Precio ref. final: 245 €	Teppan Yaki. Perfecto para disfrutar de una cocina sana. Plancha en acero inoxidable para cocinar carnes, pescados, verduras. Superficie útil 38 x 21 cm. Permite sacarle todo el partido a la zona FlexInducción. Válida para PerfectFry, control de temperatura del aceite.
	<b>HEZ390522</b> EAN: 4242002728629 Precio ref. final: 175 €	Grill. Perfecto para disfrutar del sabor del grill. Parrilla de aluminio fundido. Superficie útil 36 x 17 cm. Permite sacarle todo el partido a la zona FlexInducción. Válida para PerfectFry, control de temperatura del aceite.
	<b>HEZ9SE030</b> EAN: 4242005195596 Precio ref. final: 155 €	Set de dos ollas y una sartén: - Olla con un diámetro de base de 14 cm. - Olla con un diámetro de base de 18 cm. - Sartén con un diámetro de base de 22 cm.
	<b>HZ390240</b> EAN: 4242003570418 Precio ref. final: 99 €	Paellera, especialmente recomendada para la zona de 32 cm. Diámetro de la base 31 cm. Diámetro de la boca 40 cm.
Accesorios para placa con extractor integrado		
	<b>HEZ9VEDU0</b> EAN: 4242005225347 Precio ref. final: 49 €	Filtro acústico necesario para instalación con salida al exterior.
	<b>HEZ9VRPD1</b> EAN: 4242005319862 Precio ref. final: 49 €	Kit para instalación en recirculación con conductos: total o parcial.
	<b>HEZ9VRCR0</b> EAN: 4242005225781 Precio ref. final: 89 €	Repuesto filtros de carbón activo para placa con extractor integrado.

Accesorios para placa con extractor integrado		
	<b>HEZ9VDKE1</b> EAN: 4242005329441 Precio ref. final: 108 €	Set de conductos y filtros acústicos para instalación en salida de aire al exterior (encimera 60 cm de fondo).
	<b>HEZ9VDKR1</b> EAN: 4242005329427 Precio ref. final: 163 €	Set de conductos para instalación en recirculación con canalización parcial (encimera 60 cm de fondo).
	<b>HEZ9VDKR0</b> EAN: 4242005329410 Precio ref. final: 163 €	Set de conductos para instalación en recirculación con canalización parcial (encimera 70 cm de fondo).
	<b>HEZ9VDSM1</b> EAN: 4242005253814 Precio ref. final: 19 €	Conducto plano 89 x 222 mm, 500 mm.
	<b>HEZ9VDSM2</b> EAN: 4242005253821 Precio ref. final: 35 €	Conducto plano 89x222 mm, 1.000 mm.
	<b>HEZ9VDSB1</b> EAN: 4242005253838 Precio ref. final: 29 €	Codo plano horizontal de 90°.
	<b>HEZ9VDSB2</b> EAN: 4242005253845 Precio ref. final: 25 €	Codo plano vertical de 90°, encimeras de fondo 700 mm o más..
	<b>HEZ9VDSB3</b> EAN: 4242005253852 Precio ref. final: 25 €	Codo plano vertical de 90°, encimeras de fondo 650 mm o más.
	<b>HEZ9VDSB4</b> EAN: 4242005286881 Precio ref. final: 25 €	Codo plano vertical de 90°, encimeras de fondo 600 mm o más.
	<b>HEZ9VDSS1</b> EAN: 4242005254224 Precio ref. final: 15 €	Conector plano hembra, para unir conductos planos macho.
	<b>HEZ9VDSS2</b> EAN: 4242005286874 Precio ref. final: 29 €	Conector flexible hembra para unir conductos planos macho.
	<b>HEZ9VDSI0</b> EAN: 4242005254231 Precio ref. final: 25 €	Conector mixto plano / circular 150 mm diámetro.
	<b>HEZ9VDSI1</b> EAN: 4242005254248 Precio ref. final: 25 €	Codo mixto 90° plano / circular 150 mm diámetro.
Accesorio de unión para placas dominó		
	<b>HEZ394301</b> EAN: 4242002480183 Precio ref. final: 49 € <a href="#">Ver planos</a>	Accesorio de unión para combinar placas dominó entre sí, o con otras placas con terminación Premium (excepto inducción de 70 cm de ancho y placas con TFT).

## Modo Demo



Paso 1

### PXY875KW1E y PXX975KW1E (placas de inducción con control TFT)

Activar:

1. Conectar la placa a la corriente. Encendemos la placa y esperamos a que aparezcan las zonas de cocción.
2. Abrir los ajustes básicos pulsando el botón serigrafiado con una llave inglesa.
3. Deslizar el dedo hacia arriba para navegar por el menú. Al final del menú aparecerá el submenú del Modo Demo, entramos y aparecen las siguientes opciones que podemos activar:
  - ▶ Apagado.
  - ▶ Encendido sin imágenes.
  - ▶ Con diapositivas en inglés o alemán: se muestran fotos de distintos estados de la cocina mientras la cocina está apagada.
4. Una vez seleccionado el Modo Demo que deseamos, salir de los ajustes pulsando sobre la "x" (arriba a la derecha).
5. Nos preguntará si queremos guardar los cambios, pulsamos guardar.
6. En la ventana de las zonas de cocción aparecerá un icono "similar a un rectángulo tachado" en la parte central-inferior de la pantalla indicando que estamos en Modo Demo.

Desactivar:




1. Repetir los mismos pasos y seleccionar la opción "Apagado" en el submenú Modo Demo.



Pasos 2, 3 y 5

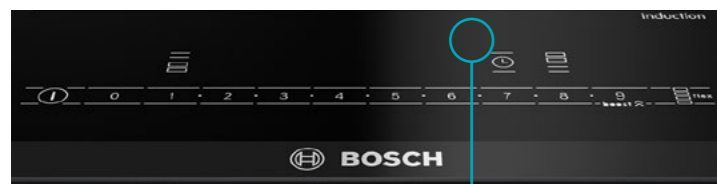
### PXX875D67E, PXX875D57E, PXV875DC1E, PXX975DC1E, PXV975DC1E, PXY675DC1E, PIE875DC1E, PID775DC1E, PID675DC1E, PXJ675DC1E (placas con extractor integrado y placas de inducción con control DirectSelect Premium)

Activar:

1. Conectar la placa a la corriente.
2. En los primeros 10 segundos, acceder a los "Ajustes básicos" manteniendo pulsado el símbolo  durante 4 segundos aproximadamente.
3. Pulsar varias veces el símbolo  hasta la posición C8.
4. A continuación, seleccionar el ajuste deseado en la zona de programación:
  - ▶ 0= desactivado (por defecto).
  - ▶ 1= activado.
5. Pulsar el símbolo  durante más de 4 segundos. En el display aparecerá "dE". Mientras el Modo Demo esté activado, en el display aparecerá "dE" durante 5 segundos cada 5 minutos.

Desactivar:




1. Desconectar la placa de cocción de la red eléctrica. Esperar unos 30 segundos y volver a conectarla de nuevo. En los 3 minutos, pulsar cualquier sensor. El Modo Demo se ha desactivado.



Pasos 2, 3 y 5

### PKY475FB1E, PXX375FB1E, PIB375FB1E, PKF375FP2E (placas Dominó con control DirectSelect)

Activar:

1. Conectar la placa a la corriente.
2. En los primeros 10 segundos, acceder a los "Ajustes básicos" manteniendo pulsado el símbolo  durante 4 segundos aproximadamente.
3. Pulsar varias veces el símbolo  hasta la posición C8.
4. A continuación, seleccionar el ajuste deseado en la zona de programación:
  - ▶ 0= desactivado (por defecto).
  - ▶ 1= activado.
5. Pulsar el símbolo  durante más de 4 segundos. En el display aparecerá "dE". Mientras el Modo Demo esté activado, en el display aparecerá "dE" durante 5 segundos cada 5 minutos.

Desactivar:

1. Desconectar la placa de cocción de la red eléctrica. Esperar unos 30 segundos y volver a conectarla de nuevo. En los 3 minutos, pulsar cualquier sensor. El Modo Demo se ha desactivado.



## Instalación placa de inducción con extractor integrado

### Instalación en recirculación sin canalización de aire:

La placa con extractor integrado incluye de serie el accesorio "Plug 'n Play" necesario para la instalación en recirculación sin canalización del aire. El sistema "Plug 'n Play" permite una instalación rápida y cómoda de la placa con extractor integrado.

Incluye:

- **4 filtros de carbón activo de alta eficiencia**, con un optimizado sistema de reducción de olores (incluso de aquellos con complejas moléculas como, por ejemplo, los generados por cocciones de pescados), con una vida útil de 360 horas de cocción y con un optimizado nivel de ruido, gracias a la mejora de los parámetros psicoacústicos.
- **Pieza telescópica deslizante**, con un marco integrado de sellado y fijación autoadhesivo, para conectar de forma sencilla la salida de aire del aparato con el corte del panel trasero del mueble.

Un espacio para la circulación del aire  $\geq 400 \text{ cm}^2$  debe ser respetado en la zona del zócalo del mueble.

Esta configuración requiere una apertura vertical de mínimo 25 mm en la parte trasera del mueble. Para una situación ideal de extracción, se recomienda ampliarla a 50 mm, si fuese posible.

Este tipo de instalación permite encimeras estándar de 60 cm de fondo.



Accesorio incluido de serie

### Instalación en recirculación con canalización de aire parcial o total:

Para realizar este tipo de instalación, junto con los 4 filtros de carbón activo de alta eficiencia que lleva de serie la placa con extractor integrado, se necesita un accesorio opcional que incluye:

- **Pieza difusora del aire**, que puede ser directamente conectada a un sistema de conductos planos de salida de aire distribuyéndolo por el espacio libre del zócalo, cuando hablamos de una canalización parcial, o bien, es directamente conectada con cinta adhesiva a un elemento de salida de aire localizado en algún punto del mueble, cuando queremos una canalización total del aire.

Esta instalación permite una alta flexibilidad y personalización de la planificación de la salida de aire. Todos los accesorios planos de salida de aire (DN 150) deben ser solicitados aparte, en función del tipo de instalación que se quiera realizar.

Este tipo de instalación se puede realizar con encimeras de 60 o 70 cm de profundidad, dependiendo del tipo de conector utilizado.

Un espacio para la circulación del aire  $\geq 400 \text{ cm}^2$  debe ser respetado en la zona del zócalo del mueble.



HEZ9VRPD1\*

### Instalación en salida de aire al exterior:

Accesorio necesario para la instalación en salida de aire.

Incluye:

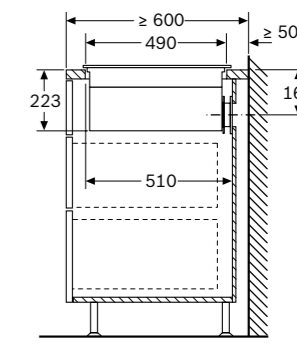
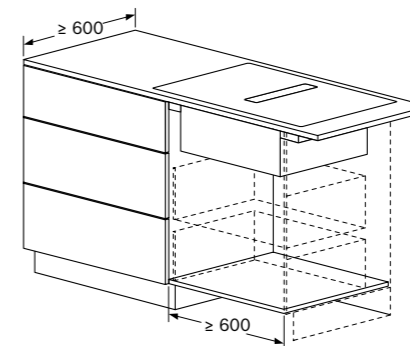
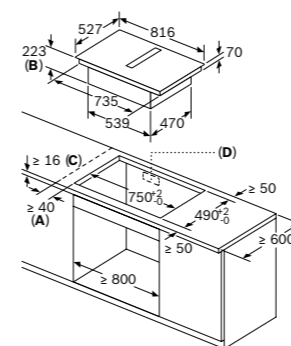
- **4 filtros acústicos** de alto rendimiento que disminuyen de forma significativa el nivel de ruido y mejoran los parámetros psicoacústicos.
- **Junta de unión**, que puede ser unida a un conducto plano "macho" (DN 150) antes de conectarlo con la salida de aire de la placa con extractor integrado, garantizando así la máxima estanqueidad (la salida de aire del aparato puede ser directamente conectada a un conducto plano "macho" (DN 150)).



HEZ9VEDU0\*



### Esquemas de instalación placa con extractor integrado:



Medidas en mm.

PXX875D67E

A - Distancia mínima entre la abertura y la pared.

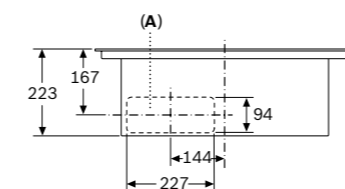
B - Profundidad de inserción.

C - La encimera en la que se instala la placa debe poder soportar cargas de aproximadamente 60 kg, en caso necesario, con la ayuda de las subestructuras necesarias.

D - En la pared trasera del mueble debe haber un hueco para los conductos. La dimensión y posición exactas se pueden deducir del plano específico.

### Esquema de instalación en salida de aire:

Vista frontal:

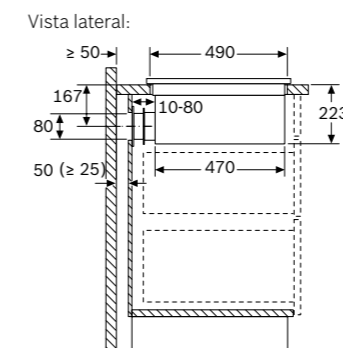


PXX875D67E

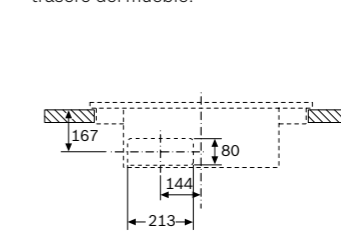
A - Con conexión directa a la parte trasera.

### Esquemas de instalación en recirculación sin canalización de aire:

Vista lateral:

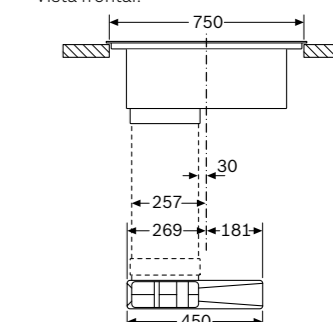


Vista frontal:  
Posición de la abertura en el panel trasero del mueble:



### Esquemas de instalación en recirculación con canalización de aire parcial o total:

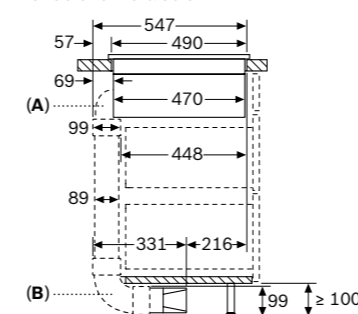
Vista frontal:



Medidas en mm.

### Esquemas de instalación en recirculación con canalización de aire parcial o total (continuación):

Vista lateral:  
Fondo encimera 60 cm:

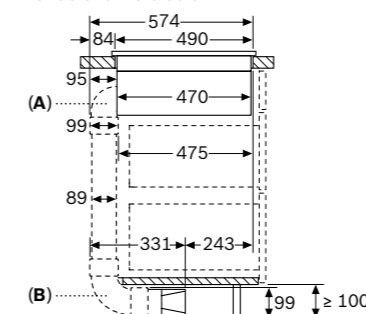


PXX875D67E

A - Con conector, HEZ9VDSB4, codo plano vertical de 90°, encimeras de fondo 600 mm o más.

B - Con conector, HEZ9VDSB2, codo plano vertical de 90°.

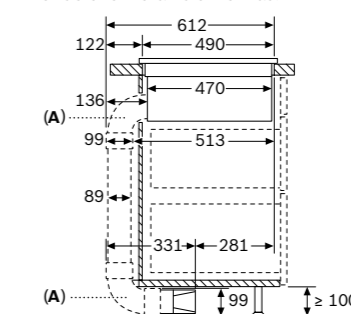
Vista lateral:  
Fondo encimera 65 cm:



A - Con conector, HEZ9VDSB3, codo plano vertical de 90°, encimeras de fondo 650 mm o más.

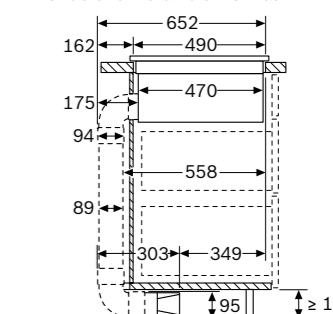
B - Con conector, HEZ9VDSB2, codo plano vertical de 90°.

Vista lateral:  
Fondo encimera 70 cm o más:



A - Con conector, HEZ9VDSB2, codo plano vertical de 90°, encimeras de fondo 700 mm o más.

Vista lateral:  
Fondo encimera 70 cm o más:



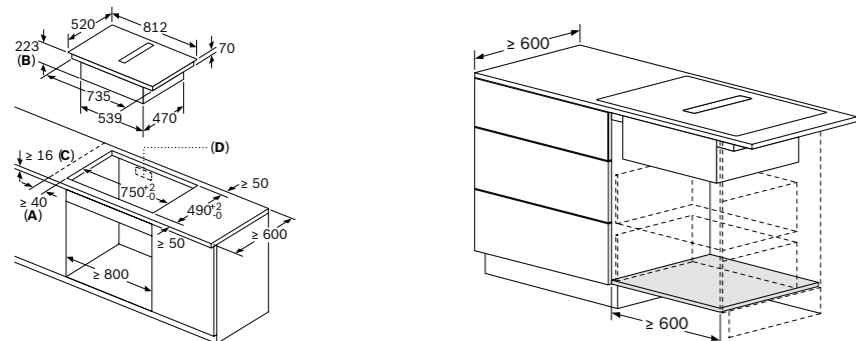
Medidas en mm.

Con conectores estándar del mercado



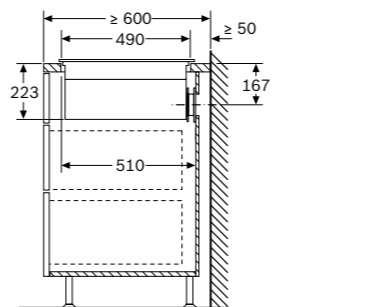
# Instalación placa de inducción con extractor integrado

## Esquemas de instalación placa con extractor integrado:



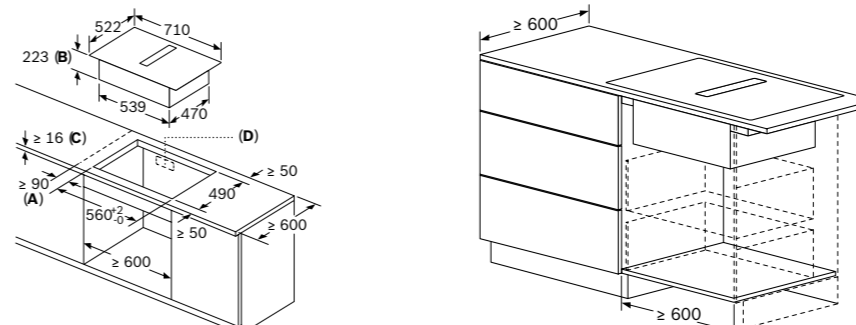
PXX875D57E

- A - Distancia mínima entre la abertura y la pared.
- B - Profundidad de inserción.
- C - La encimera en la que se instala la placa debe poder soportar cargas de aproximadamente 60 kg, en caso necesario, con la ayuda de las subestructuras necesarias.
- D - En la pared trasera debe haber un hueco para los cables. La dimensión y posición exactas se pueden deducir del plano específico.



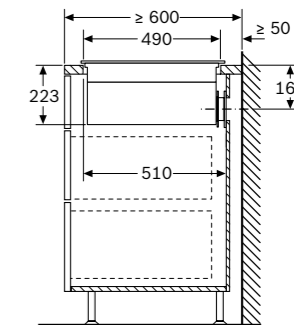
Medidas en mm.

## Esquemas de instalación placa con extractor integrado:



PVQ731F25E

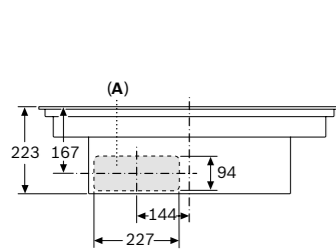
- A - Distancia mínima entre la abertura y la pared.
- B - Profundidad de inserción.
- C - La encimera en la que se instala la placa debe poder soportar cargas de aproximadamente 60 kg, en caso necesario, con la ayuda de las subestructuras necesarias.
- D - En la pared trasera del mueble debe haber un hueco para los conductos. La dimensión y posición exactas se pueden deducir del plano específico.



Medidas en mm.

## Esquema de instalación en salida de aire:

Vista frontal:

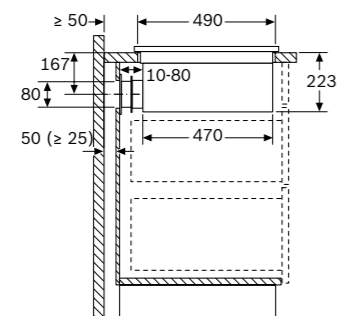


PXX875D57E

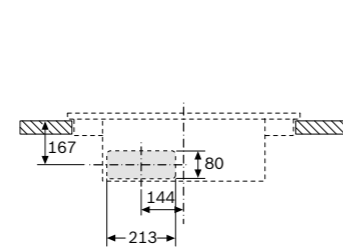
- A - Con conexión directa a la parte trasera.

## Esquemas de instalación en recirculación sin canalización de aire:

Vista lateral:

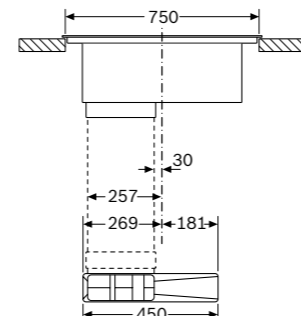


Vista frontal - Hueco para mueble para circulación de aire sin canal:



## Esquemas de instalación en recirculación con canalización de aire parcial o total:

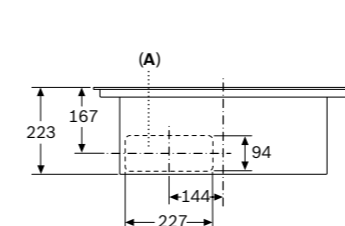
Vista frontal:



Medidas en mm.

## Esquema de instalación en salida de aire:

Vista frontal:

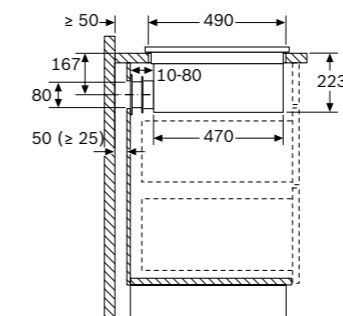


PVQ731F25E

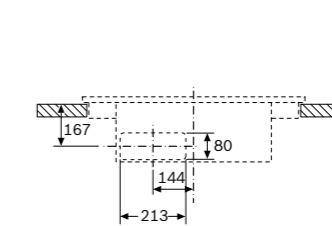
- A - Con conexión directa a la parte trasera.

## Esquemas de instalación en recirculación sin canalización de aire:

Vista lateral:

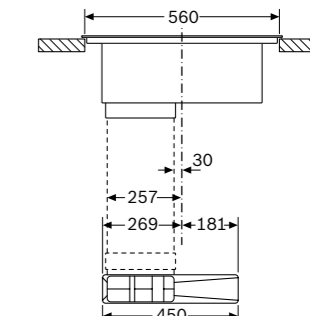


Vista frontal: Posición de la abertura en el panel trasero del mueble:



## Esquemas de instalación en recirculación con canalización de aire parcial o total:

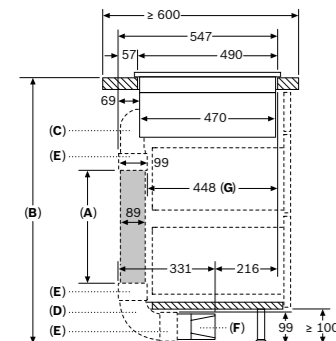
Vista frontal:



Medidas en mm.

## Esquemas de instalación en recirculación con canalización de aire parcial o total (continuación):

Vista lateral:

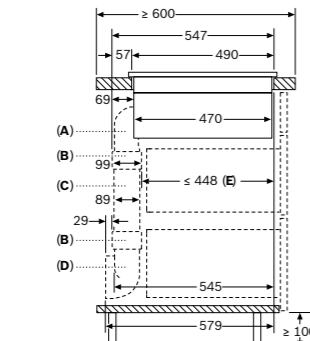


PXX875D57E

- A - Longitud del tubo.
- B - Altura de la cocina.
- C - Arcos de 90° de tamaño S.
- D - Arcos de 90° de tamaño L.
- E - Manguitos de conexión.
- F - Difusor.
- G - Cajón acortado.

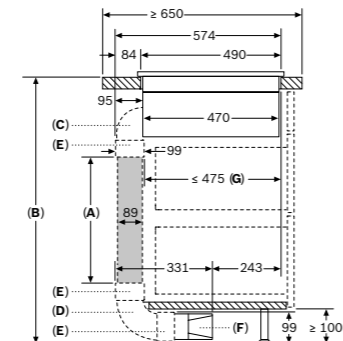
El instalador debe seleccionar y, en caso necesario, cortar la longitud del tubo de acuerdo con la altura de la cocina.

Vista lateral:



- A - Arco de 90° de tamaño S.
- B - Manguitos de conexión.
- C - Tubo recto.
- D - Adaptador de 90° cilíndrico/plano.
- E - Cajón acortado.

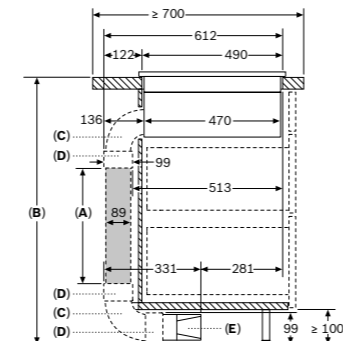
Vista lateral:



- A - Longitud del tubo.
- B - Altura de la cocina.
- C - Arcos de 90° de tamaño M.
- D - Arcos de 90° de tamaño L.
- E - Manguitos de conexión.
- F - Difusor.
- G - Cajón acortado.

El instalador debe seleccionar y, en caso necesario, cortar la longitud del tubo de acuerdo con la altura de la cocina.

Vista lateral:



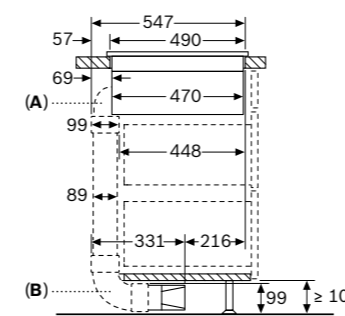
Medidas en mm.

- A - Longitud del tubo.
- B - Altura de la cocina.
- C - Arcos de 90° de tamaño L.
- D - Manguitos de conexión.
- E - Difusor.

El instalador debe seleccionar y, en caso necesario, cortar la longitud del tubo de acuerdo con la altura de la cocina.

## Esquemas de instalación en recirculación con canalización de aire parcial o total (continuación):

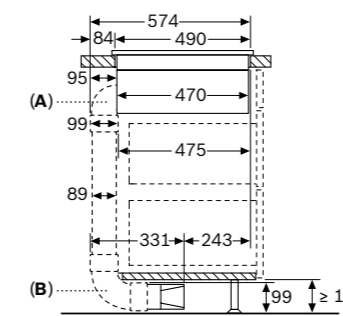
Vista lateral: Fondo encimera 60 cm:



PVQ731F25E

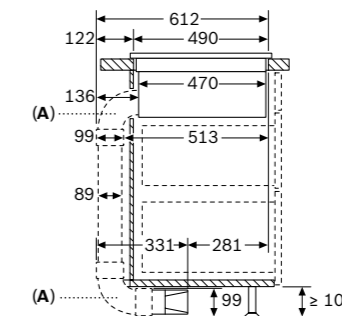
- A - Con conector, HEZ9VDSB4, codo plano vertical de 90°, encimeras de fondo 600 mm o más.
- B - Con conector, HEZ9VDSB2, codo plano vertical de 90°.

Vista lateral: Fondo encimera 65 cm:



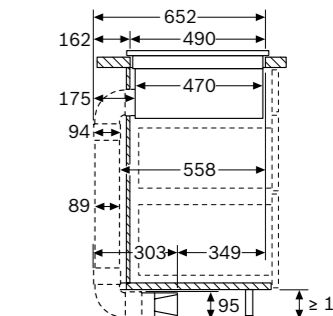
- A - Con conector, HEZ9VDSB3, codo plano vertical de 90°, encimeras de fondo 650 mm o más.
- B - Con conector, HEZ9VDSB2, codo plano vertical de 90°.

Vista lateral: Fondo encimera 70 cm o más:



- A - Con conector, HEZ9VDSB2, codo plano vertical de 90°, encimeras de fondo 700 mm o más.

Vista lateral: Fondo encimera 70 cm o más:

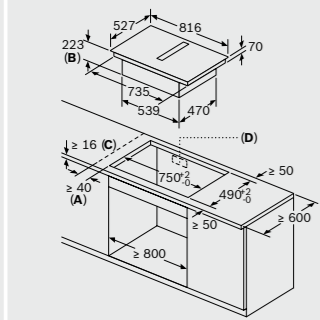


Con conectores estándar del mercado

Medidas en mm.

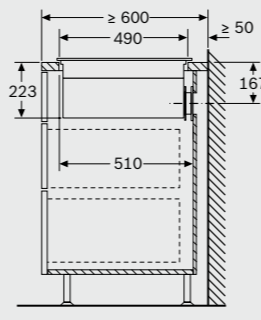
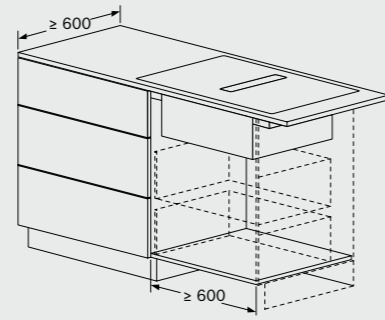
# Planos de instalación

## Placas de inducción con extractor integrado (Para más información, consultar páginas 55 y 56)



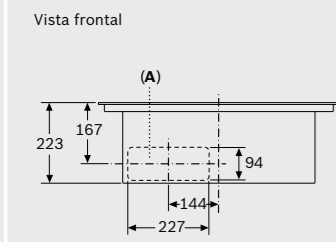
PXX875D67E

- A:** Distancia mínima entre la abertura y la pared
- B:** Profundidad de inserción
- C:** La encimera en la que se instala la placa debe poder soportar cargas de aproximadamente 60 kg, en caso necesario, con la ayuda de las subestructuras oportunas.
- D:** En la pared trasera debe haber un hueco para los cables. La dimensión y posición exactas se pueden deducir del plano específico.



Dimensiones en mm

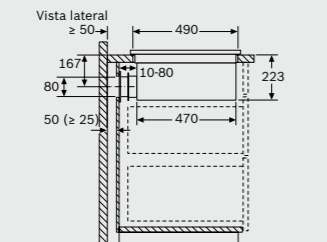
### Instalación en salida de aire:



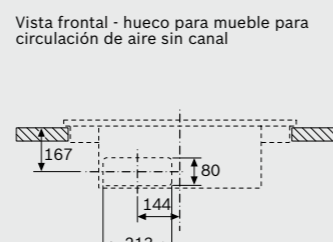
**A:** Con conexión directa a la parte trasera

PXX875D67E (continuación)

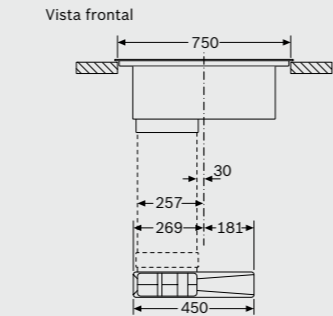
### Recirculación sin canalización:



Al realizar la instalación directamente en paredes exteriores no aisladas ( $\mu \geq 0,5 \text{ W/m}^2\text{°C}$ ), recomendamos el uso de configuraciones de recirculación total o parcialmente canalizada.

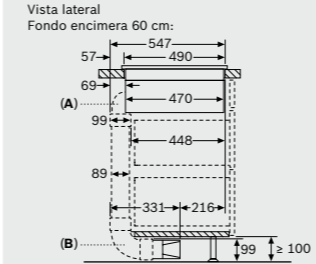


### Recirculación con canalización:



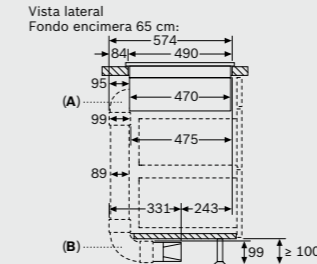
Dimensiones en mm

## Recirculación con canalización (continuación):

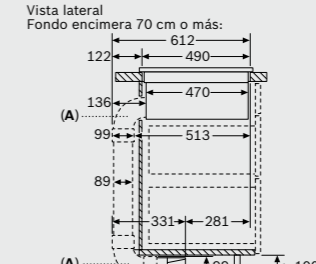


- A:** Con conector, HEZ9VDSB4, codo plano vertical de 90°, encimeras de fondo 600 mm. o más.
- B:** Con conector, HEZ9VDSB2, codo plano vertical de 90°.

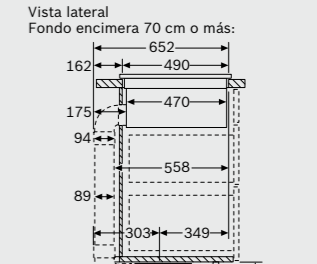
PVQ731F25E (continuación)



- A:** Con conector, HEZ9VDSB3, codo plano vertical de 90°, encimeras de fondo 650 mm. o más.
- B:** Con conector, HEZ9VDSB2, codo plano vertical de 90°.



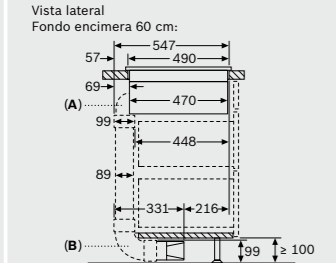
- A:** Con conector, HEZ9VDSB2, codo plano vertical de 90°, encimeras de fondo 700 mm. o más.



- Con conectores estándar del mercado

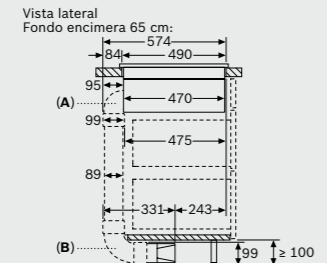
Dimensiones en mm

## Recirculación con canalización (continuación):

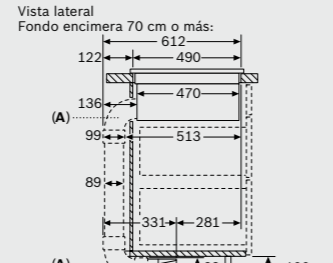


- A:** Con conector, HEZ9VDSB4, codo plano vertical de 90°, encimeras de fondo 600 mm. o más.
- B:** Con conector, HEZ9VDSB2, codo plano vertical de 90°.

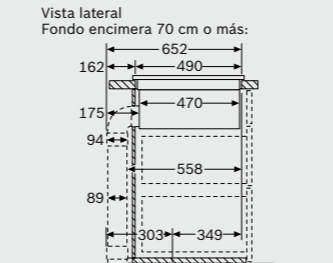
PXX875D67E (continuación)



- A:** Con conector, HEZ9VDSB3, codo plano vertical de 90°, encimeras de fondo 650 mm. o más.
- B:** Con conector, HEZ9VDSB2, codo plano vertical de 90°.



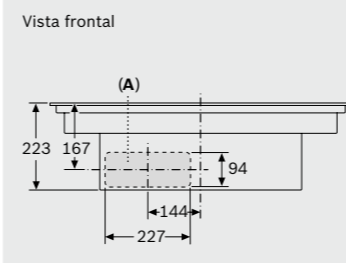
- A:** Con conector, HEZ9VDSB2, codo plano vertical de 90°, encimeras de fondo 700 mm. o más.



- Con conectores estándar del mercado

Dimensiones en mm

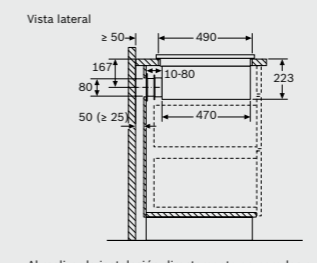
## Instalación en salida de aire:



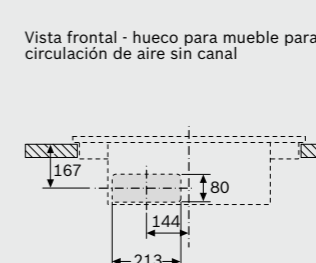
**A:** Con conexión directa a la parte trasera

PXX875D67E (continuación)

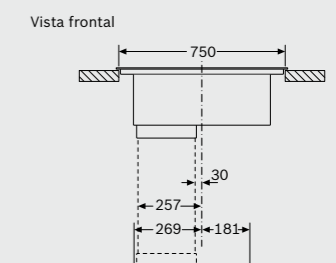
## Recirculación sin canalización:



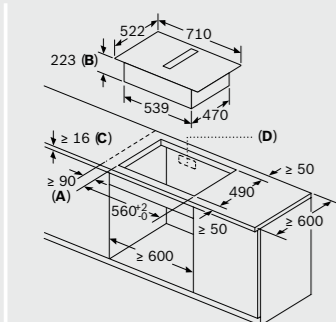
Al realizar la instalación directamente en paredes exteriores no aisladas ( $\mu \geq 0,5 \text{ W/m}^2\text{°C}$ ), recomendamos el uso de configuraciones de recirculación total o parcialmente canalizada.



## Recirculación con canalización:

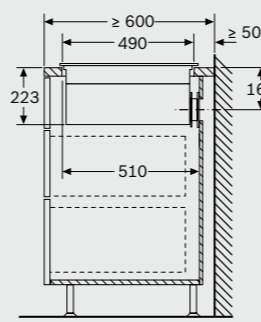
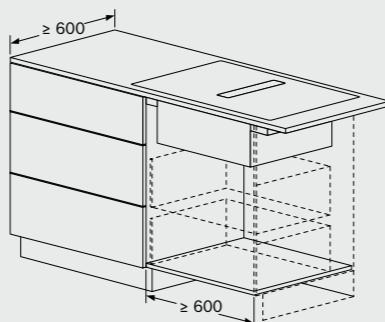


Dimensiones en mm



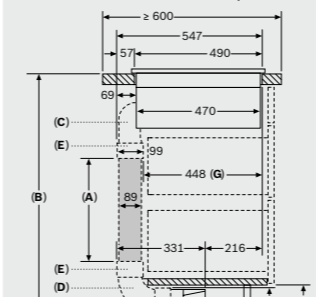
PVQ731F25E

- A:** Distancia mínima entre la abertura y la pared
- B:** Profundidad de inserción
- C:** La encimera en la que se instala la placa debe poder soportar cargas de aproximadamente 60 kg, en caso necesario, con la ayuda de las subestructuras oportunas.
- D:** En la pared trasera debe haber un hueco para los cables. La dimensión y posición exactas se pueden deducir del plano específico.



Dimensiones en mm

## Recirculación con canalización (continuación):

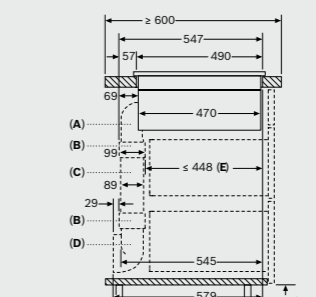


PXX875D57E (continuación)

- A:** Longitud del tubo
- B:** Altura de la cocina
- C:** Arcos de 90° de tamaño S
- D:** Arcos de 90° de tamaño L
- E:** Manguitos de conexión
- F:** Difusor
- G:** Cajón acortado

Kit conductos disponible para encimeras de  $\geq 600$  mm de profundidad y hasta 960 mm de altura  
El instalador debe seleccionar y, en caso necesario, cortar la longitud del tubo de acuerdo con la altura de la cocina

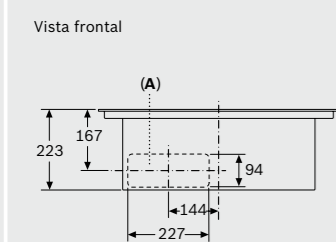
A	B
500	$\leq 990$
1000	$> 990$



- A:** Arco de 90° de tamaño S
- B:** Manguitos de conexión
- C:** Tubo recto
- D:** Adaptador de 90° cilíndrico/plano
- E:** Cajón acortado

Dimensiones en mm

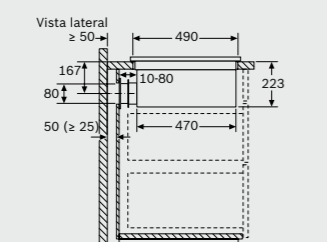
## Instalación en salida de aire:



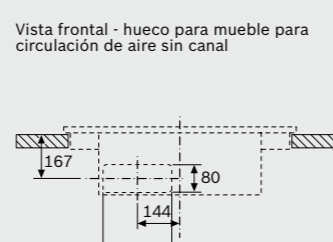
**A:** Con conexión directa a la parte trasera

PVQ731F25E (continuación)

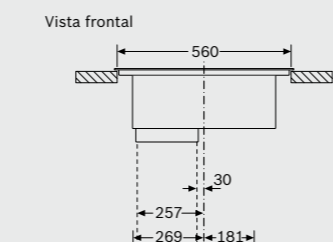
## Recirculación sin canalización:



Al realizar la instalación directamente en paredes exteriores no aisladas ( $\mu \geq 0,5 \text{ W/m}^2\text{°C}$ ), recomendamos el uso de configuraciones de recirculación total o parcialmente canalizada.

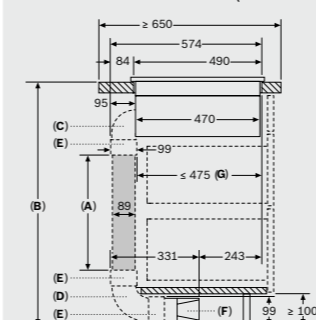


## Recirculación con canalización:



Dimensiones en mm

## Recirculación con canalización (continuación):

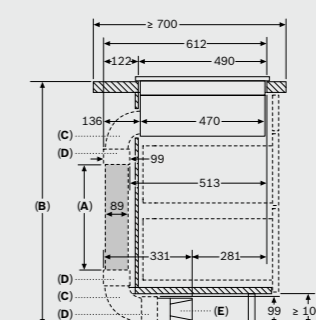


PXX875D57E (continuación)

- A:** Longitud del tubo
- B:** Altura de la cocina
- C:** Arcos de 90° de tamaño M
- D:** Arcos de 90° de tamaño L
- E:** Manguitos de conexión
- F:** Difusor
- G:** Cajón acortado

El instalador debe seleccionar y, en caso necesario, cortar la longitud del tubo de acuerdo con la altura de la cocina

A	B
500	$\leq 940$
1000	$> 940$



- A:** Longitud del tubo
- B:** Altura de la cocina
- C:** Arcos de 90° de tamaño L
- D:** Manguitos de conexión
- E:** Difusor

Kit conductos disponible para encimeras con profundidades de  $\geq 700$  mm y hasta 960 mm de altura  
El instalador debe seleccionar y, en caso necesario, cortar la longitud del tubo de acuerdo con la altura de la cocina

A	B
500	$\leq 960$
1000	$> 960$

Dimensiones en mm

# Planos de instalación

## Placas de inducción

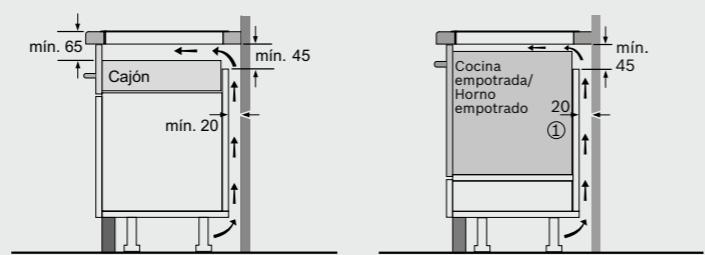
### Nota para la instalación eléctrica:

Este aparato en su funcionamiento normal produce una corriente de fuga en alta frecuencia. La corriente de fuga en las instalaciones puede estar limitada por un diferencial.

En viviendas con un número elevado de electrodomésticos y/o dispositivos electrónicos conectados a la instalación, la fuga total de todos los dispositivos puede llegar al límite de la instalación.

En caso de ser necesario, se recomienda el uso de un diferencial tipo A (o superior) si la instalación no está al límite de su capacidad, pero salta debido a la cantidad de dispositivos electrónicos conectados. Se recomienda la separación de circuitos en los casos en que la instalación se encuentre al límite de su capacidad.

Para todas las placas de inducción del presente catálogo

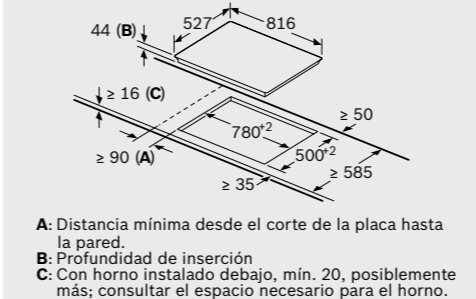


Para todas las placas de inducción del presente catálogo

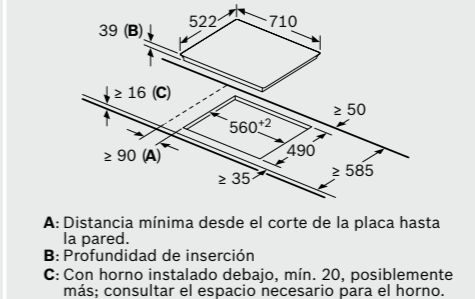
Dimensiones en mm

① Rendija de ventilación necesaria

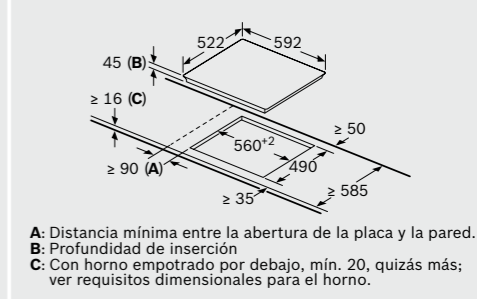
## Placas vitrocerámicas



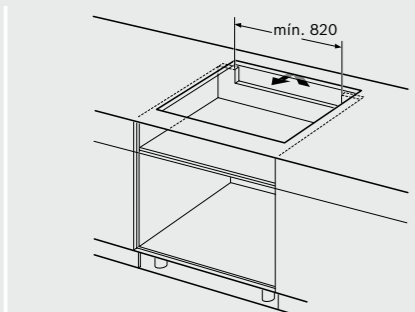
PKM875DP1D Dimensiones en mm



PKD731FP8E Dimensiones en mm

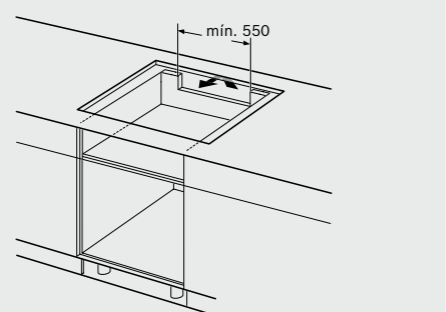


PKK631FP8E, PKK631BB8E, PKF611BB8E Dimensiones en mm



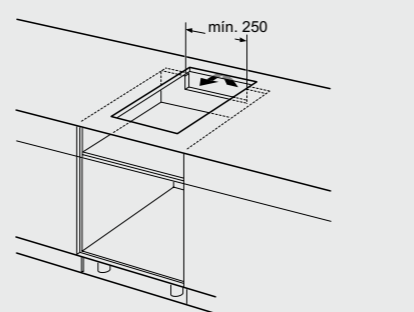
Para placas de inducción de 90 cm

Dimensiones en mm



Para todas las placas de inducción de 60, 70 y 80 cm

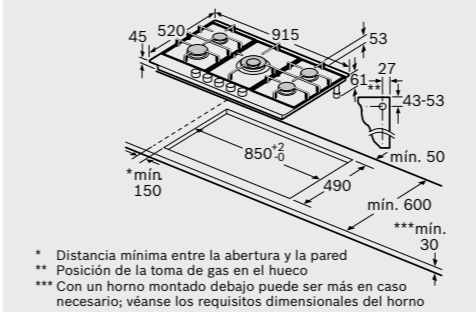
Dimensiones en mm



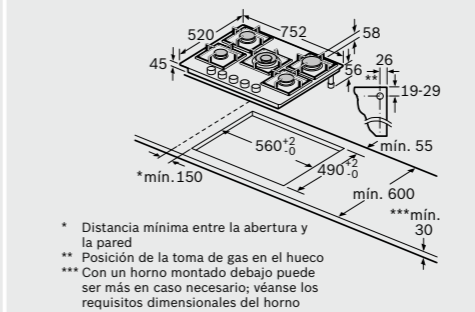
Para placas Dominó inducción

Dimensiones en mm

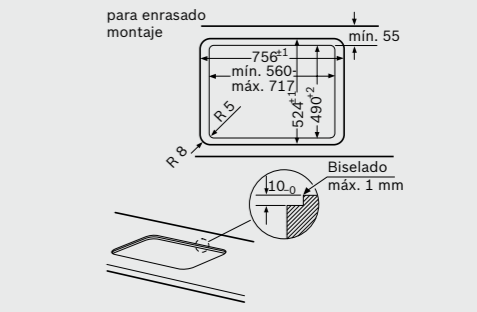
## Placas de gas



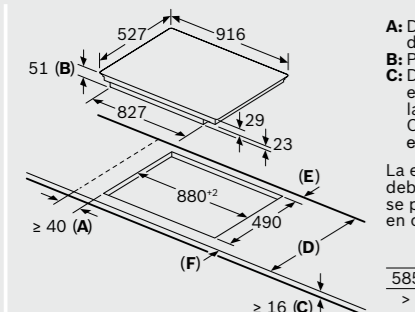
PCR9A5B90 Dimensiones en mm



PPQ7A6B90 Dimensiones en mm

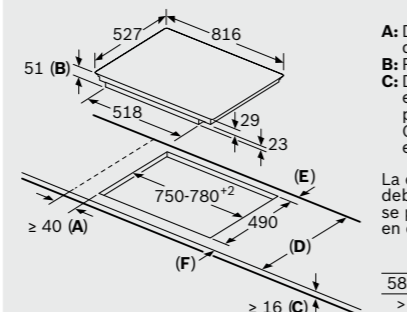


Dimensiones en mm



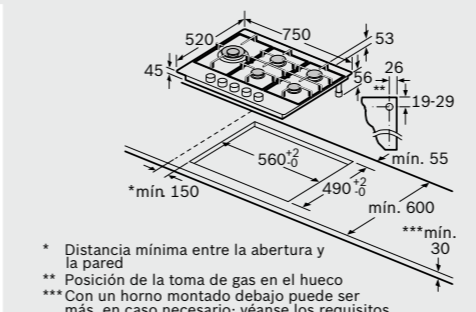
PX975KW1E, PX975DC1E, PXV975DC1E

Dimensiones en mm

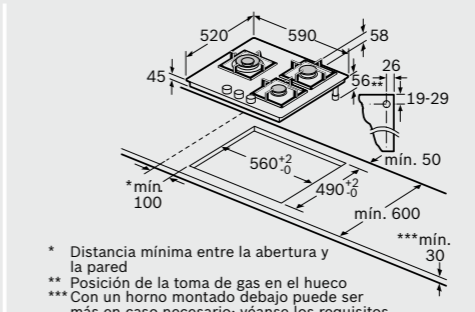


PXY875KW1E, PXY875KV1E, PXV875DC1E, PIE875DC1E

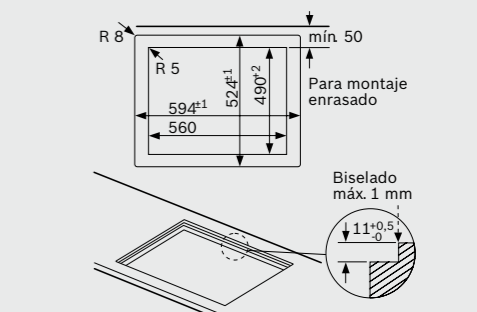
Dimensiones en mm



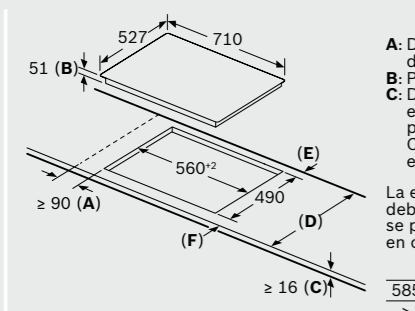
PCS7A5B90 Dimensiones en mm



PPC6A6B20, PPP6A6B20, PNC6B6B90 Dimensiones en mm

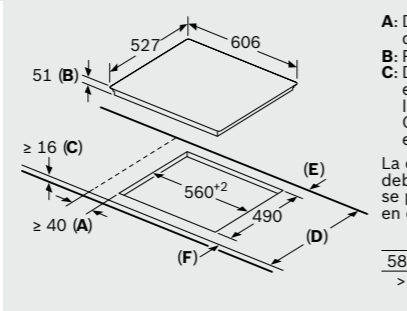


Dimensiones en mm



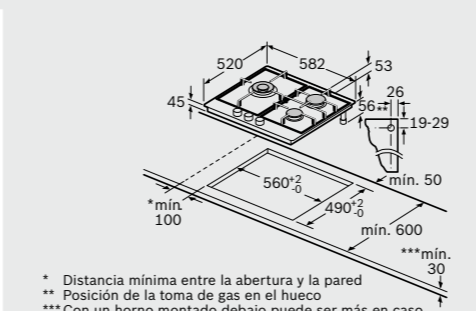
PID775DC1E

Dimensiones en mm

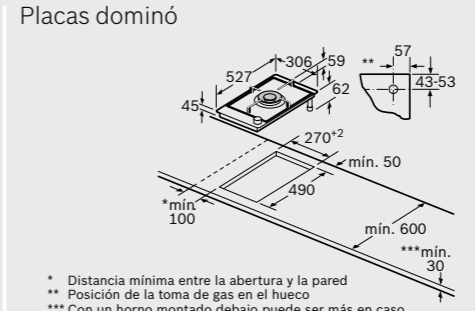


PXY675DC1E, PXJ675DC1E, PID675DC1E, PID672FC1E

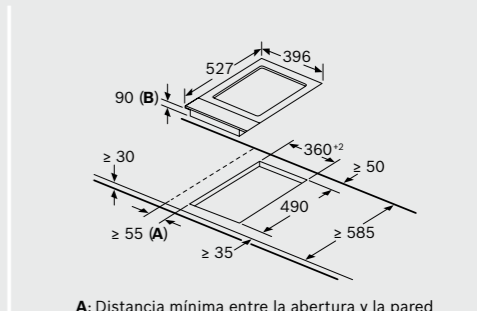
Dimensiones en mm



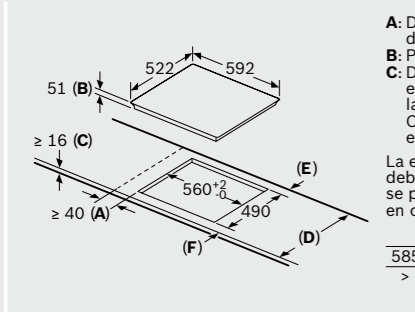
PCC6A5B90, PGC6B5B90, PGH6B5B90 Dimensiones en mm



PRA3A6B70, PRB3A6B70 Dimensiones en mm

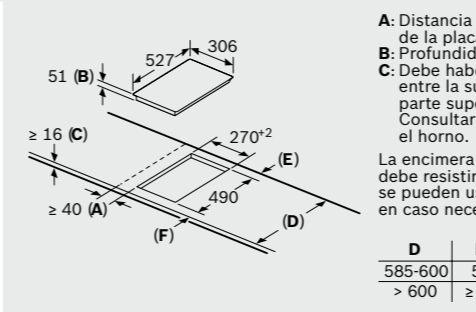


PKY475FB1E Dimensiones en mm

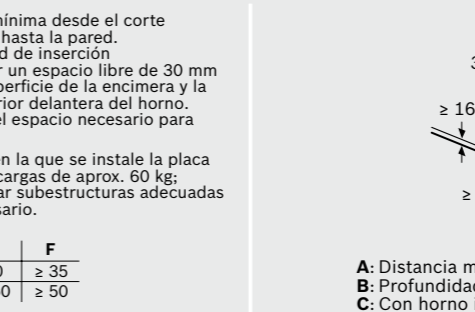


PXJ651FC1E, PVQ651FC5E, PVS651FC5E, PID651FC1E, PIJ651FC1E, PID631BB5E, PIJ631BB5E, PUJ631BB5E, PUC611BB5E, PUE611BB5E

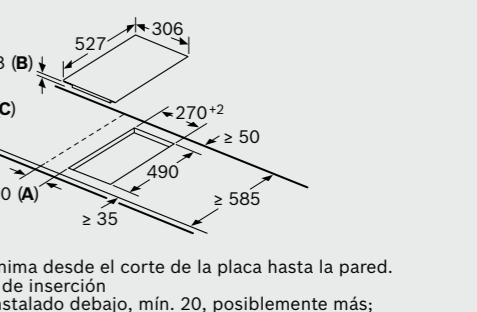
Dimensiones en mm



PXX375FB1E, PIB375FB1E Dimensiones en mm



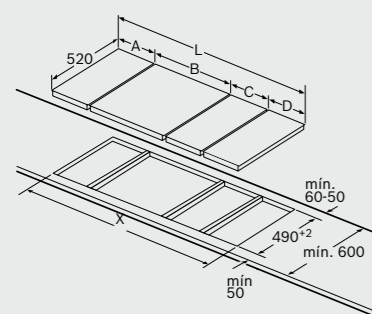
PKF375FP2E Dimensiones en mm



Dimensiones en mm

## Planos de instalación

Combinación placas dominó con placas terminación Premium\*



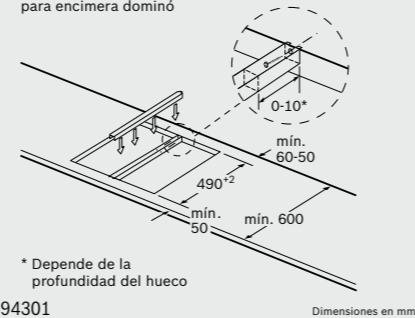
Representación de las posibilidades de combinación de encimeras dominó con las correspondientes dimensiones de los aparatos y los huecos

Para el montaje de dos o más encimeras juntas se requiere, según el caso, uno o varios juegos de montaje (2 encimeras, 1 juego; 3 encimeras, 2 juegos; etc.)

Dimensiones del hueco (X) según combinación véase la tabla:

Accesorio de unión

Juego de montaje (HEZ394301) para encimera dominó



\* Depende de la profundidad del hueco

Dimensiones en mm

Posibilidades de combinación de encimeras dominó con las correspondientes dimensiones de los aparatos y los huecos

Tipo de anchura: 30 40 60 70 80 90  
Anchura del aparato: 306 396 606 710 816 916

2 placas						3 placas						4 placas								
	A	B	C	D	X		A	B	C	D	L	X		A	B	C	D	L	X	
2x30	306	306	-	-	612	576	3x30	306	306	306	-	918	882	4x30	306	306	306	306	1224	1188
1x30, 1x40	306	396	-	-	702	666	2x30, 1x40	306	306	396	-	1008	972	3x30, 1x40	306	306	306	396	1314	1278
1x30, 1x60	306	606	-	-	912	876	2x30, 1x60	306	306	606	-	1218	1182							
1x30, 1x70*	306	710	-	-	1016	980	2x30, 1x70*	306	306	710	-	1322	1286							
1x30, 1x80	306	816	-	-	1122	1086	2x30, 1x80	306	306	816	-	1428	1392							
1x30, 1x90	306	916	-	-	1222	1186	2x30, 1x90	306	306	916	-	1528	1492							
2x40	396	396	-	-	792	756	1x30, 2x40	306	396	396	-	1098	1062							
1x40, 1x60	396	606	-	-	1002	966	1x30, 1x40, 1x60	306	396	606	-	1308	1272							
1x40, 1x70*	396	710	-	-	1106	1070	1x30, 1x40, 1x70*	306	396	710	-	1412	1376							
1x40, 1x80	396	816	-	-	1212	1176	1x30, 1x40, 1x80	306	396	816	-	1518	1482							
1x40, 1x90	396	916	-	-	1312	1276	1x30, 1x40, 1x90	306	396	916	-	1618	1582							
							2x40, 1x60	396	396	606	-	1398	1362							
							4x30	306	306	306	306	1224	1188							
							3x30, 1x40	306	306	306	396	1314	1278							

\* No es posible con las siguientes placas de inducción: PXX975KW1E, PXY875KW1E y PID775DC1E.

Dimensiones en mm

## Características técnicas placas

### Características

Modelo	Serie   8		Serie   6	
	PXX875D67E	PXX875D57E	PVQ731F25E	
<b>Inducción con extractor integrado</b>				
<b>Terminación Premium</b>				
<b>Terminación bisel delantero</b>				
<b>Ficha de producto según Reglamento (UE) nº 65/2014*</b>				
Consumo de energía anual	kWh 61,8	61,8		61,8
Clase de eficiencia energética 1)	B	B		B
Eficiencia fluidodinámica	% 28,1	28,1		28,1
Clase de eficiencia fluidodinámica	A	A		A
Eficiencia de iluminación	lx/W -	-		-
Clase de eficiencia de iluminación	-	-		-
Eficiencia de filtrado de grasa	% 94	94		94
Clase de eficiencia de filtrado de grasa	B	B		B
Flujo de aire (mín/máx) en potencia normal	m³/h 154/500	154/500		154/500
Flujo de aire máximo	m³/h 622	622		622
Potencia sonora (mín/máx) nivel normal	dB (A) re 1 pW 42/69	42/69		42/69
Potencia sonora máxima	dB (A) re 1 pW 74	74		74
Consumo de electricidad desactivado	W -	-		-
Consumo de electricidad en modo espera	W 0,3	0,3		0,19
<b>Información adicional según Reglamento (UE) nº 66/2014</b>				
Factor de incremento temporal	1	1		1
Índice de eficiencia energética	57	57		57
Flujo de aire medido en el punto de máxima eficiencia	m³/h 366,7	366,7		365,8
Presión de aire en el punto de máxima eficiencia	Pa 470	470		468
Potencia eléctrica de entrada en el punto de máxima eficiencia	W 168,8	168,8		169,3
Potencia nominal del sistema de iluminación	W -	-		-
Iluminancia media sistema de iluminación en superficie de cocción	lux -	-		-
<b>Dimensiones</b>				
Tipo de anchura	cm 80	80		70
Sistema de anclaje	Muelles	Muelles		Muelles
Anchura del aparato	mm 816	816		710
Profundidad del aparato	mm 527	527		522
Altura del aparato sobre encimera	mm 7,1	7,1		6
Altura del aparato bajo encimera	mm 223	223		223
<b>Dimensiones de encastre</b>				
Anchura del hueco (escotadura)	mm 750	750		560
Profundidad del hueco (escotadura)	mm 490	490		490
Espesor mínimo de balda	mm 16	16		16
Distancia mínima entre superficie de balda y parte superior delantera horno	mm -	-		-
Instalación en recirculación sin canalización/con canalización	Accesorio opcional HEZ9VRPD1	Accesorio opcional HEZ9VRPD1		Accesorio opcional HEZ9VRPD1
Instalación en salida de aire	Accesorio opcional HEZ9VEDU0	Accesorio opcional HEZ9VEDU0		Accesorio opcional HEZ9VEDU0
<b>Prestaciones</b>				
Tipo de control	DirectSelect Premium	DirectSelect Premium		DirectSelect
Niveles de potencia placa/extractor	17/17+2	17/17+2		17/9+2
Home Connect	-	-		-
Preparada para Sensor de Cocción	•	-		-
Zonas con Control de temperatura del aceite/Niveles Control de temperatura del aceite	2/5	2/5		1/4
Recetario	Tarjeta de pedido	Tarjeta de pedido		Tarjeta de pedido
Función Combi	•/•	•/•		•/•
Función Transfer/PowerMove	•/•	•/•		-/•
Función Inicio Automático	•	•		•
Función Memoria/Mi Consumo/Mantener caliente	•/•/•	•/•/•		•/•/-
Función Clean: bloqueo temporal del control	•	•		•
Función Comprobar Recipiente	•	•		•
Programación de tiempo de cocción para cada zona	•	•		•
Avisador acústico/Cronómetro	•/•	•/•		•/-
Possibilidad de limitar las señales acústicas	•	•		•
Potencia total de la placa limitable por el usuario	•	•		•
Bloqueo de seguridad para niños automático o manual	•	•		•
Indicador de calor residual (H/h)	•	•		•
Desconexión automática de seguridad de la placa	•	•		•
Modo Demo	•	•		-
Motor EcoSilence	•	•		•
Funcionamiento a intervalos	•	•		•
PerfectAir Sensor/Función AutoOn	•/•	•/•		-/•
Desconexión automática temporizada	•	•		•
Reposición automática del escalón intensivo	•	•		•
Indicador electrónico de saturación de filtro antigrasa/carbón activo	-/•	-/•		-/•
<b>Tipo de filtros</b>				
Filtros lavables en lavavajillas	Aluminio multicapa	Aluminio multicapa		Aluminio multicapa
•	•	•		•
<b>Zonas de cocción</b>				
Zonas de inducción con función Sprint	2	2		4
Zonas de inducción con función Sprint Sartén	2	2		-
Inductores auxiliares	-	-		-
<b>Zona delantera derecha</b>				
Dimensiones	mm 240 x 400 - FlexInducción	240 x 400 - FlexInducción		210 x 190 - CombiInducción
Potencia	mm 3,3	3,3		2,2
Sprint	kW 3,7	3,7		3,7
<b>Zona trasera derecha</b>				
Dimensiones	mm -	-		210 x 190 - CombiInducción
Potencia	mm -	-		2,2
Sprint	kW -	-		3,7
<b>Zona delantera izquierda</b>				
Dimensiones	mm 240 x 400 - FlexInducción	240 x 400 - FlexInducción		210 x 190 - CombiInducción
Potencia	mm 3,3	3,3		2,2
Sprint	kW 3,7	3,7		3,7
<b>Zona trasera izquierda</b>				
Dimensiones	mm -	-		210 x 190 - CombiInducción
Potencia	mm -	-		2,2
Sprint	kW -	-		3,7
<b>Extracción</b>				
Con salida de aire al exterior según UNE/EN 61591				
En potencia mín. normal	dB (A) re 1 pW 154	154		154
En potencia máx. normal	dB (A) re 1 pW 500	500		500
En potencia intensiva	dB (A) re 1 pW 622	622		622
En recirculación, potencia máxima	dB (A) re 1 pW 615	615		615
Con salida de aire al exterior según UNE/EN 60704-3				
En potencia mín. normal	dB (A) re 1 pW 42	42		42
En potencia máx. normal	dB (A) re 1 pW 69	69		69
En potencia intensiva	dB (A) re 1 pW 74	74		74
En recirculación, potencia máxima	dB (A) re 1 pW 72	72		72
<b>Conexión eléctrica</b>				
Tensión nominal	V 220-240	220-240		220-240
Frecuencia de la red	Hz 50-60	50-60		50-60
Potencia total a red eléctrica	kW 7,4	7,4		7,4
Consumo en stand by en modo apagado	0,5	0,5		0,5
Consumo en stand by conectado a la red	-	-		-
Longitud del cable de conexión	cm 110	110		110
Cable conectado a la placa	-	-		-
Possibilidad de conexión trifásica	•	•		•

• Sí tiene/- No tiene

\* Reglamento delegado (UE) nº 65/2014 de la Comisión de 1 de octubre de 2010 por el que se complementa la Directiva 2010/30/UE del Parlamento Europeo y del Consejo en lo relativo al etiquetado energético de los hornos y campanas extractoras de uso doméstico. 1) Clase de eficiencia energética en un rango de A+++ (valor más eficiente) a D (valor menos eficiente).

# Características técnicas placas

		Serie   8										
		Inducción										
Características		PXX975KW1E	PXX975DC1E	PXV975DC1E	PXY875KW1E	PXY875KV1E	PXV875DC1E	PIE875DC1E	PID775DC1E	PXY675DC1E	PXJ675DC1E	PID675DC1E
<b>Modelos</b>												
Terminación Premium												
Terminación biselada												
Terminación bisel delantero												
Terminación cristal												
Color		Negro	Negro	Negro	Negro	Negro	Negro	Negro	Negro	Negro	Negro	Negro
<b>Dimensiones</b>												
Tipo de anchura	cm	90	90	90	80	80	80	80	70	60	60	60
Sistema de anclaje		Guías laterales	Guías laterales	Guías laterales	Guías laterales	Guías laterales	Guías laterales	Guías laterales	Guías laterales	Guías laterales	Guías laterales	Guías laterales
Anchura del aparato	mm	916	916	916	816	816	816	816	710	606	606	606
Profundidad del aparato	mm	527	527	527	527	527	527	527	527	527	527	527
Altura del aparato sobre encimera	mm	6	6	6	6	6	6	6	6	6	6	6
Altura del aparato bajo encimera	mm	51	51	51	51	51	51	51	51	51	51	51
<b>Dimensiones encastre</b>												
Anchura del hueco (escotadura)	mm	880	880	880	750-780	750-780	750-780	750-780	560	560	560	560
Profundidad del hueco (escotadura)	mm	490	490	490	490	490	490	490	490	490	490	490
Espesor mínimo de balda	mm	16	16	16	16	16	16	16	16	16	16	16
Distancia mínima entre superficie de balda y parte superior delantera horno	mm	30	30	30	30	30	30	30	30	30	30	30
<b>Prestaciones</b>												
Tipo de control		TFT	DirectSelect Premium	DirectSelect Premium	TFT	TFT	DirectSelect Premium	DirectSelect Premium	DirectSelect Premium	DirectSelect Premium	DirectSelect Premium	DirectSelect Premium
Niveles de potencia		17	17	17	17	17	17	17	17	17	17	17
Home Connect		•	-	-	•	-	-	-	-	-	-	-
Conexión placa - campana		•	-	-	•	-	-	-	-	-	-	-
Preparada para Sensor de Cocción		Con HEZ39050	-	-	Con HEZ39050	Con HEZ39050	-	-	-	-	-	-
Zonas con Control de temperatura del aceite		3	3	3	2	2	1	4	3	2	2	3
Niveles Control de temperatura del aceite		5	5	5	5	5	5	5	5	5	5	5
Recetario		Disponible a través de app Home Connect	Tarjeta de pedido	Tarjeta de pedido	Disponible a través de app Home Connect	Tarjeta de pedido	Tarjeta de pedido	Tarjeta de pedido	Tarjeta de pedido	Tarjeta de pedido	Tarjeta de pedido	Tarjeta de pedido
Recetas almacenadas		•	-	-	•	-	-	-	-	-	-	-
Función Combi		-	-	-	-	-	-	-	-	-	-	-
Función PowerMove		•	•	•	•	•	•	•	•	•	•	•
Función Transfer		•	•	•	•	•	•	•	•	•	•	•
Función Inicio Automático		•	•	•	•	•	•	•	•	•	•	•
Función Memoria		•	•	•	•	•	•	•	•	•	•	•
Función Mi Consumo		•	•	•	•	•	•	•	•	•	•	•
Función Mantener caliente		•	•	•	•	•	•	•	•	•	•	•
Función Clean: bloqueo temporal del control		•	•	•	•	•	•	•	•	•	•	•
Función Comprobar Recipiente		•	•	•	•	•	•	•	•	•	•	•
Programación de tiempo de cocción para cada zona		•	•	•	•	•	•	•	•	•	•	•
Avisador acústico		•	•	•	•	•	•	•	•	•	•	•
Cronómetro		•	•	•	•	•	•	•	•	•	•	•
Posibilidad de limitar las señales acústicas		•	•	•	•	•	•	•	•	•	•	•
Potencia total de la placa limitable por el usuario		•	•	•	•	•	•	•	•	•	•	•
Bloqueo de seguridad para niños automático o manual		•	•	•	•	•	•	•	•	•	•	•
Indicador de calor residual (H/h)		•	•	•	•	•	•	•	•	•	•	•
Desconexión automática de seguridad de la placa		•	•	•	•	•	•	•	•	•	•	•
Modo Demo		•	•	•	•	•	•	•	•	•	•	•
<b>Zonas de cocción</b>												
Zonas de inducción con función Sprint		3	3	3	2	2	4	4	3	2	2	3
Zonas de inducción con función Sprint Sartén		3	3	3	2	2	4	4	3	2	2	3
Inductores auxiliares		-	-	-	2	2	-	-	-	1	-	-
<b>Zona central</b>												
Diámetro de la zona	mm	240 x 300 - FlexInducción	240 x 300 - FlexInducción	320/260/210 - Zona 32 cm	-	-	240	-	-	-	-	-
Potencia	kW	2,6	2,6	3,3/2,6/2,2	-	-	2,2	-	-	-	-	-
Sprint	kW	3,7	3,7	3,7	-	-	3,7	-	-	-	-	-
<b>Zona delantera derecha</b>												
Diámetro de la zona	mm	240 x 400 - FlexInducción	240 x 400 - FlexInducción	230 x 400 - FlexInducción	230 x 400 (más auxiliar) - FlexInducción Premium	230 x 400 (más auxiliar) - FlexInducción Premium	210 x 400 - FlexInducción	145	210	230 x 380 (más auxiliar) - FlexInducción Premium	210 x 380 - FlexInducción	210
Potencia	kW	3,3	3,3	3,3	3,3	3,3	3,3	1,4	1,8	3,3	3,3	2,2
Sprint	kW	3,7	3,7	3,7	3,7	3,7	3,7	2,1	3,7	3,7	3,7	3,7
<b>Zona trasera derecha</b>												
Diámetro de la zona	mm	-	-	-	-	-	-	280 - Zona 28 cm	145	-	-	145
Potencia	kW	-	-	-	-	-	-	2,6	1,4	-	-	1,4
Sprint	kW	-	-	-	-	-	-	3,7	2,2	-	-	2,2
<b>Zona delantera izquierda</b>												
Diámetro de la zona	mm	240 x 400 - FlexInducción	240 x 400 - FlexInducción	230 x 400 - FlexInducción	230 x 400 (más auxiliar) - FlexInducción Premium	230 x 400 (más auxiliar) - FlexInducción Premium	180	210	320/260/210 - Zona 32 cm	230 x 380 (más auxiliar) - FlexInducción Premium	280 - Zona 28 cm	320/260/210 - Zona 32 cm
Potencia	kW	3,3	3,3	3,3	3,3	3,3	1,8	2,2	3,3/2,6/2,2	3,3	2,6	3,3/2,6/2,2
Sprint	kW	3,7	3,7	3,7	3,7	3,7	3,1	3,7	5,5/4,4/3,7	3,7	3,7	5,5/4,4/3,7
<b>Zona trasera izquierda</b>												
Diámetro de la zona	mm	-	-	-	-	-	145	145	-	-	-	-
Potencia	kW	-	-	-	-	-	1,4	1,4	-	-	-	-
Sprint	kW	-	-	-	-	-	2,2	2,1	-	-	-	-
<b>Conexión eléctrica</b>												
Tensión nominal	V	220-240	220-240	220-240	220-240	220-240	220-240	220-240	220-240	220-240	220-240	220-240
Frecuencia de la red	Hz	50-60	50-60	50-60	50-60	50-60	50-60	50-60	50-60	50-60	50-60	50-60
Potencia del aparato	kW	11,1	11,1	11,1	7,4	7,4	7,4	7,4	7,4	7,4	7,4	7,4
Consumo en stand by en modo apagado	W/h	110	110	110	110	110	110	110	110	110	110	110
Consumo en stand by conectado a la red	W/h	0,5	0,5	0,5	0,5	0,5	0,5	0,5	0,5	0,5	0,5	0,5
Longitud del cable de conexión	cm	2	2	-	2	2	-	-	-	-	-	-
Cable conectado a la placa		-	-	-	-	-	-	-	•	-	•	•
Posibilidad de conexión trifásica		•	•	•	•	•	•	•	•	•	•	•

• Sí tiene / - No tiene

# Características técnicas placas

Características	Serie   6						Serie   4				
	Inducción										
Modelos	PXJ651FC1E	PVQ651FC5E	PVS651FC5E	PID672FC1E	PID651FC1E	PIJ651FC1E	PID631BB5E	PIJ631BB5E	PUJ631BB5E	PUC611BB5E	PUE611BB5E
Terminación Premium											
Terminación biselada											
Terminación bisel delantero											
Terminación cristal											
Color	Negro	Negro	Negro	Blanco	Negro	Negro	Negro	Negro	Negro	Negro	Negro
Dimensiones											
Tipo de anchura	cm	60	60	60	60	60	60	60	60	60	60
Sistema de anclaje		Muelles	Muelles	Muelles	Guías laterales	Muelles	Muelles	Muelles	Muelles	Muelles	Muelles
Anchura del aparato	mm	592	592	592	606	592	592	592	592	592	592
Profundidad del aparato	mm	522	522	522	527	522	522	522	522	522	522
Altura del aparato sobre encimera	mm	6	6	6	6	6	6	6	6	6	6
Altura del aparato bajo encimera	mm	51	51	51	51	51	51	51	51	51	51
Dimensiones encastre											
Anchura del hueco (escotadura)	mm	560	560	560	560	560	560	560	560	560	560
Profundidad del hueco (escotadura)	mm	490	490	490	490	490	490	490	490	490	490
Espesor mínimo de balda	mm	16	16	16	16	16	16	16	16	16	16
Distancia mínima entre superficie de balda y parte superior delantera horno	mm	30	30	30	30	30	30	30	30	30	30
Prestaciones											
Tipo de control		DirectSelect	DirectSelect	DirectSelect	DirectSelect	DirectSelect	DirectSelect	TouchSelect	TouchSelect	TouchSelect	TouchSelect
Niveles de potencia		17	17	17	17	17	17	17	17	17	17
Home Connect		-	-	-	-	-	-	-	-	-	-
Conexión placa - campana		-	-	-	-	-	-	-	-	-	-
Preparada para Sensor de Cocción		-	-	-	-	-	-	-	-	-	-
Zonas con Control de temperatura del aceite		1	1	1	2	2	2	-	-	-	-
Niveles Control de temperatura del aceite		4	4	4	4	4	4	-	-	-	-
Recetario		Tarjeta de pedido	Tarjeta de pedido	Tarjeta de pedido	Tarjeta de pedido	Tarjeta de pedido	Tarjeta de pedido	-	-	-	-
Recetas almacenadas		-	-	-	-	-	-	-	-	-	-
Función Combi		-	-	-	-	-	-	-	-	-	-
Función PowerMove		-	-	-	-	-	-	-	-	-	-
Función Transfer		-	-	-	-	-	-	-	-	-	-
Función Inicio Automático		•	•	•	•	•	•	•	•	•	•
Función Memoria		•	•	•	•	•	•	•	•	•	•
Función Mi Consumo		•	•	•	•	•	•	-	-	-	-
Función Mantener caliente		-	-	-	-	-	-	-	-	-	-
Función Clean: bloqueo temporal del control		•	•	•	•	•	•	-	-	-	-
Función Comprobar Recipiente		•	•	•	•	•	•	•	•	•	•
Programación de tiempo de cocción para cada zona		•	•	•	•	•	•	•	•	•	•
Avisador acústico		•	•	•	•	•	•	•	•	•	•
Cronómetro		-	-	-	-	-	-	-	-	-	-
Possibilidad de limitar las señales acústicas		•	•	•	•	•	•	•	•	•	•
Potencia total de la placa limitable por el usuario		•	•	•	•	•	•	•	•	•	•
Bloqueo de seguridad para niños automático o manual		•	•	•	•	•	•	•	•	•	•
Indicador de calor residual (H/h)		•	•	•	•	•	•	•	•	•	•
Desconexión automática de seguridad de la placa		•	•	•	•	•	•	•	•	•	•
Modo Demo		-	-	-	-	-	-	-	-	-	-
Zonas de cocción											
Zonas de inducción con función Sprint		2	2	2	3	3	3	3	3	3	4
Zonas de inducción con función Sprint Sartén		-	-	-	-	-	-	-	-	-	-
Inductores auxiliares		-	-	-	-	-	-	-	-	-	-
Zona central											
Diámetro de la zona	mm	-	-	-	-	-	-	-	-	-	-
Potencia	kW	-	-	-	-	-	-	-	-	-	-
Sprint	kW	-	-	-	-	-	-	-	-	-	-
Zona delantera derecha											
Diámetro de la zona	mm	210 x 400 - FlexInducción	210 x 190 - CombiInducción	180	210	210	210	210	210	180	210
Potencia	kW	3,3	2,2	1,8	2,2	2,2	2,2	2,2	2,2	1,8	2,2
Sprint	kW	3,7	3,7	3,1	3,7	3,7	3,7	3,7	3,7	3,1	3,7
Zona trasera derecha											
Diámetro de la zona	mm	-	210 x 190 - CombiInducción	145	145	145	145	145	145	145	145
Potencia	kW	-	2,2	1,4	1,4	1,4	1,4	1,4	1,4	1,4	1,4
Sprint	kW	-	3,7	2,2	2,2	2,2	2,2	2,2	2,2	2,2	2,2
Zona delantera izquierda											
Diámetro de la zona	mm	280 - Zona 28 cm	210 x 190 - CombiInducción	210 x 190 - CombiInducción	320/260/210 - Zona 32 cm	320/260/210 - Zona 32 cm	280 - Zona 28 cm	320/260/210 - Zona 32 cm	280 - Zona 28 cm	280 - Zona 28 cm	240 - Zona 24 cm
Potencia	kW	2,6	2,2	2,2	3,3/2,6/2,2	3,3/2,6/2,2	2,6	3,3/2,6/2,2	2,6	2,6	1,8
Sprint	kW	3,7	3,7	3,7	5,5/4,4/3,7	5,5/4,4/3,7	3,7	5,5/4,4/3,7	3,7	3,7	3,1
Zona trasera izquierda											
Diámetro de la zona	mm	-	210 x 190 - CombiInducción	210 x 190 - CombiInducción	-	-	-	-	-	-	180
Potencia	kW	-	2,2	2,2	-	-	-	-	-	-	1,8
Sprint	kW	-	3,7	3,7	-	-	-	-	-	-	3,1
Conexión eléctrica											
Tensión nominal	V	220-240	220-240	220-240	220-240	220-240	220-240	220-240	220-240	220-240	220-240
Frecuencia de la red	Hz	50-60	50-60	50-60	50-60	50-60	50-60	50-60	50-60	50-60	50-60
Potencia del aparato	kW	7,4	7,4	6,9	7,4	7,4	7,4	7,4	7,4	4,6	4,6
Consumo en stand by en modo apagado	W/h	110	110	110	110	110	110	110	110	110	110
Consumo en stand by conectado a la red	W/h	0,5	0,5	0,5	0,5	0,5	0,5	0,5	0,5	0,5	0,5
Longitud del cable de conexión	cm	-	-	-	-	-	-	-	-	-	-
Cable conectado a la placa		•	-	-	•	•	•	•	•	•	•
Possibilidad de conexión trifásica		•	•	•	•	•	•	•	•	-	-

• Sí tiene / - No tiene

## Características técnicas placas

Características	Serie   8	Serie   6			Serie   4
	Vidrocerámicas				
<b>Modelos</b>					
Terminación Premium	PKM875DP1D				
Terminación bisel delantero		PKD731FP8E	PKK631FP8E	PKK631BB8E	
Terminación cristal					PKF611BB8E
<b>Dimensiones</b>					
Tipo de anchura	cm	80	70	60	60
Sistema de anclaje		Guías laterales	Guías laterales	Muelles	Muelles
Anchura del aparato	mm	816	710	592	592
Profundidad del aparato	mm	527	522	522	522
Altura del aparato sobre encimera	mm	6	6	6	6
Altura del aparato bajo encimera	mm	44	39	45	45
<b>Dimensiones encastre</b>					
Anchura del hueco (escotadura)	mm	780	560	560	560
Profundidad del hueco (escotadura)	mm	500	490	490	490
Espesor mínimo de balda	mm	16	16	16	16
Distancia mínima entre superficie de balda y parte superior delantera horno	mm	20	20	20	20
<b>Prestaciones</b>					
Tipo de control		DirectSelect Premium	DirectSelect	DirectSelect	TouchSelect
Niveles de potencia		17	17	17	17
Función Combi		•	-	-	-
Función Memoria		•	•	•	•
Función Mi Consumo		•	•	•	-
Programación de tiempo de cocción para cada zona		•	•	•	•
Avisador acústico		•	•	•	•
Cronómetro		•	-	-	-
Función Clean: bloqueo temporal del control		•	•	•	-
Posibilidad de limitar las señales acústicas		•	•	•	•
Bloqueo de seguridad para niños automático o manual		•	•	•	•
Indicador de calor residual (H/h)		•	•	•	•
Desconexión automática de seguridad de la placa		•	•	•	•
Modo Demo		•	-	-	-
<b>Zonas de cocción</b>					
Zonas vitrocerámicas		5	3	3	4
Zonas vitrocerámicas con función Sprint		3	1	2	-
<b>Zona central</b>					
Diámetro de la zona	mm	230/180	-	-	-
Potencia	kW	2,4/1,7	-	-	-
Sprint	kW	3,4	-	-	-
<b>Zona delantera derecha</b>					
Diámetro de la zona	mm	180/120	320/260/210 - Zona 32 cm	180/120	180
Potencia	kW	2,0/1,0	4,0/3,0/2,0	2,0/1,0	2,2/0,75
Sprint	kW	2,3	3,4	2,3	-
<b>Zona trasera derecha</b>					
Diámetro de la zona	mm	145	-	145	145
Potencia	kW	1,2	-	1,2	1,2
Sprint	kW	-	-	-	-
<b>Zona delantera izquierda</b>					
Diámetro de la zona	mm	210/145	145	275/210 - Zona 28 cm	275/210 - Zona 28 cm
Potencia	kW	2,1/1,2	1,2	2,7/2,1	2,7/2,0
Sprint	kW	3	-	3,4	-
<b>Zona trasera izquierda</b>					
Diámetro de la zona	mm	145	145	-	180
Potencia	kW	1,2	1,2	-	2
Sprint	kW	-	-	-	-
<b>Conexión eléctrica</b>					
Tensión nominal	V	220-240	220-240	220-240	220-240
Frecuencia de la red	Hz	50-60	50-60	50-60	50-60
Potencia del aparato	kW	11	5,75	5,75	6,6
Longitud del cable de conexión		-	100	100	100
Cable conectado a la placa	cm	-	•	-	-
Posibilidad de conexión trifásica		•	-	•	•

• Sí tiene/-No tiene

## Características técnicas placas

Características	Serie   6			
	Gas			
<b>Modelos</b>	PCR9A5B90	PPQ7A6B90	PCS7A5B90	PPC6A6B20
Superficie	Acero inoxidable	Cristal templado	Acero inoxidable	Cristal templado
Terminación Premium	-	-	-	-
<b>Dimensiones</b>				
Tipo de anchura	cm	90	75	75
Sistema de anclaje		Grapa	Grapa	Grapa
Anchura del aparato	mm	915	752	750
Profundidad del aparato	mm	520	520	520
Altura del aparato bajo encimera	mm	45	45	45
Profundidad del aparato con acometida de gas	mm	61	56	56
<b>Dimensiones de encastre</b>				
Anchura del hueco	mm	850	560	560
Profundidad	mm	490	490	490
Espesor mínimo de balda	mm	30	30	30
Posibilidad de instalación enrasada		-	-	-
<b>Prestaciones</b>				
FlameSelect		•	•	•
Wok		5 kW	4 kW	5 kW
Regulación dual de llama en Wok		•	-	-
Seguridad GasStop		•	•	•
Autoencendido en el mando		•	•	•
Indicador de calor residual (H/h)		-	-	-
Material de las parrillas		Hierro fundido	Hierro fundido	Hierro fundido
Parrillas individuales/parrillas continuas		-/•	•/-	-/•
Parrillas lavables en el lavavajillas		-	-	-
<b>Zonas de cocción</b>				
Zonas de gas		5	5	3
<b>Zona delantera izquierda</b>				
Potencia	kW	0,33-1	0,33-1	0,3-5
Diámetro recipientes	cm	12-16	12-16	22-30
<b>Zona trasera izquierda</b>				
Potencia	kW	0,35-1,75	0,35-1,75	-
Diámetro recipientes	cm	14-22	14-22	-
<b>Zona delantera central</b>				
Potencia	kW	0,3-5	1,55-4	0,33-1
Diámetro recipientes	cm	22-30	22-30	12-16
<b>Zona trasera central</b>				
Potencia	kW	-	-	0,35-1,75
Diámetro recipientes	cm	-	-	14-22
<b>Zona delantera derecha</b>				
Potencia	kW	0,35-1,75	0,35-1,75	0,35-1,75
Diámetro recipientes	cm	14-22	14-22	14-22
<b>Zona trasera derecha</b>				
Potencia	kW	0,5-3	0,5-3	0,5-3
Diámetro recipientes	cm	20-26	20-26	20-26
<b>Conexión eléctrica</b>				
Tensión nominal	V	220-240	220-240	220-240
Frecuencia de la red	Hz	50-60	50-60	50-60
Potencia total a red eléctrica	kW	1,1	1,1	1,1
Longitud del cable de conexión	cm	150	100	100
<b>Conexión gas</b>				
Potencia de acometida de gas		12,5	11,5	12,5
Inyectores de serie para gas natural		•	•	•
Inyectores para gas butano/propano		•	•	•
<b>Certificados</b>				
Número de homologación de gas		PIN0099CT970	PIN0099CT970	PIN0099CT970

• Sí tiene/-No tiene

Características técnicas placas

Características	Serie   <b>6</b>		Serie   <b>4</b>		
		<b>Gas</b>			
Modelos	<b>PPP6A6B20</b>	<b>PCC6A5B90</b>	<b>PNC6B6B90</b>	<b>PGC6B5B90</b>	<b>PGH6B5B90</b>
Superficie	Cristal templado	Acero inoxidable	Cristal templado	Acero inoxidable	Acero inoxidable
Terminación Premium	-	-	-	-	-
<b>Dimensiones</b>					
Tipo de anchura	cm	60	60	60	60
Sistema de anclaje	Grapa	Grapa	Grapa	Grapa	Grapa
Anchura del aparato	mm	590	590	582	582
Profundidad del aparato	mm	520	520	520	520
Altura del aparato bajo encimera	mm	45	45	45	45
Profundidad del aparato con acometida de gas	mm	56	56	56	56
<b>Dimensiones de encastre</b>					
Anchura del hueco	mm	560	560	560	560
Profundidad	mm	490	490	490	490
Espesor mínimo de balda	mm	30	30	30	30
Posibilidad de instalación enrasada		-	-	-	-
<b>Prestaciones</b>					
FlameSelect	•	•	-	-	-
Wok	-	4 kW	3,3 kW	3,3 kW	3,3 kW
Regulación dual de llama en Wok	-	-	-	-	-
Seguridad GasStop	•	•	•	•	•
Autoencendido en el mando	•	•	•	•	•
Indicador de calor residual (H/h)	-	-	-	-	-
Material de las parrillas	Hierro fundido	Hierro fundido	Hierro fundido	Hierro fundido	Hierro fundido
Parrillas individuales/parrillas continuas	•/-	-/•	-/•	-/•	-/•
Parrillas lavables en el lavavajillas	-	-	-	-	-
<b>Zonas de cocción</b>					
Zonas de gas	4	3	3	3	4
<b>Zona delantera izquierda</b>					
Potencia	kW	0,35-1,75	1,55-4	1,55-3,3	0,35-1,75
Diámetro recipientes	cm	14-22	22-30	22-30	14-22
<b>Zona trasera izquierda</b>					
Potencia	kW	0,35-1,75	-	-	0,35-1,75
Diámetro recipientes	cm	14-22	-	-	14-22
<b>Zona delantera central</b>					
Potencia	kW	-	-	-	-
Diámetro recipientes	cm	-	-	-	-
<b>Zona trasera central</b>					
Potencia	kW	-	-	-	-
Diámetro recipientes	cm	-	-	-	-
<b>Zona delantera derecha</b>					
Potencia	kW	0,33-1	0,33-1	0,33-1	0,33-1
Diámetro recipientes	cm	12-16	12-16	12-16	12-16
<b>Zona trasera derecha</b>					
Potencia	kW	0,5-3	0,5-3	0,5-3	1,55-3,3
Diámetro recipientes	cm	20-26	20-26	20-26	22-30
<b>Conexión eléctrica</b>					
Tensión nominal	V	220-240	220-240	220-240	220-240
Frecuencia de la red	Hz	50-60	50-60	50-60	50-60
Potencia total a red eléctrica	kW	1,1	1,1	0,8	1,1
Longitud del cable de conexión	cm	100	100	100	100
<b>Conexión gas</b>					
Potencia de acometida de gas		7,5	8	7,3	7,8
Inyectores de serie para gas natural	•	•	•	•	•
Inyectores para gas butano/propano	•	•	•	•	•
<b>Certificados</b>					
Número de homologación de gas		PIN0099CT970	PIN0099CT970	PIN0099CT968	PIN0099CT968

• Sí tiene/—No tiene

Características técnicas placas

Características	Serie   <b>8</b>		Serie   <b>6</b>			
	<b>Dominó</b>					
Modelos	<b>PRA3A6B70</b>	<b>PRB3A6B70</b>	<b>PKY475FB1E</b>	<b>PXX375FB1E</b>	<b>PIB375FB1E</b>	<b>PKF375FP2E</b>
Terminación Premium	Gas	Gas	Teppan Yaki	FlexInducción	Inducción	Vitrocerámica
Tipo	Gas	Gas	Teppan Yaki	FlexInducción	Inducción	Vitrocerámica
<b>Dimensiones</b>						
Tipo de anchura	cm	30	40	30	30	30
Sistema de anclaje	Anclaje dominó	Anclaje dominó	Anclaje dominó	Anclaje dominó	Anclaje dominó	Anclaje dominó
Anchura del aparato	mm	306	396	306	306	306
Profundidad del aparato	mm	527	527	527	527	527
Altura del aparato sobre encimera	mm	14	6	6	6	6
Altura del aparato bajo encimera	mm	45	45	90	51	51
Altura del aparato con acometida de gas	mm	62	62	-	-	-
<b>Dimensiones encastre</b>						
Anchura del hueco (escotadura)	mm	270	360	270	270	270
Profundidad del hueco (escotadura)	mm	490	490	490	490	490
Espesor mínimo de balda	mm	30	30	16	16	20
Distancia mínima entre superficie de balda y parte superior delantera horno	mm	-	-	30	30	-
<b>Prestaciones</b>						
Tipo de control	FlameSelect	FlameSelect	DirectSelect	DirectSelect	DirectSelect	DirectSelect
Niveles de potencia/Rango de temperatura	9	9	160 °C-240 °C	17	17	17
Función Memoria	-	-	•	•	•	•
Función Inicio automático	-	-	-	•	•	-
Programación de tiempo de cocción para cada zona	-	-	-	•	•	•
Avisador acústico	-	-	•	•	•	•
Cronómetro	-	-	•	•	•	•
Autoencendido en el mando	•	•	-	-	-	-
Material de la parrilla	Hierro fundido	Hierro fundido	-	-	-	-
Tipo de parrilla	Continua	Continua	-	-	-	-
Parrillas lavables en el lavavajillas	•	•	-	-	-	-
Función Mantener caliente	-	-	•	•	•	•
Función Mi Consumo	-	-	•	•	•	•
Posibilidad de limitar las señales acústicas	-	-	•	•	•	•
Potencia total de la placa limitable por el usuario	-	-	-	•	•	-
Bloqueo de seguridad para niños automático o manual	-	-	•	•	•	•
Indicador de calor residual (H/h)	-	-	•	•	•	•
Desconexión automática de seguridad de la placa	-	-	•	•	•	•
GasStop	•	•	-	-	-	-
Cuba de acero inoxidable	-	-	-	-	-	-
Válvula de desagüe	-	-	-	-	-	-
Tapa de cristal vitrocerámico	-	-	•	-	-	-
<b>Zonas de cocción</b>						
Zonas de inducción	-	-	-	1	2	-
Zonas vitrocerámicas	-	-	-	-	-	2
Zonas de gas	Wok (regulación dual)	2	-	-	-	-
<b>Zona delantera central</b>						
Diámetro zona	mm	-	292 x 344	210 x 400 - FlexInducción	210	180/120
Potencia	kW	0,3-6	1,9	3,3	2,2	2,0/1,0
Diámetro recipientes	cm	22-30	14-22	-	-	-
Sprint	kW	-	-	3,7	3,7	2,3
<b>Zona trasera central</b>						
Diámetro zona	mm	-	-	-	145	145
Potencia	kW	-	0,6-2,8	-	1,4	1,2
Diámetro recipientes	cm	-	20-26	-	-	-
Sprint	kW	-	-	-	2,2	-
<b>Conexión de gas</b>						
Potencia acometida de gas	kW	6	4,7	-	-	-
Gas inyectores serie	Gas natural/biometano	Gas natural/biometano	-	-	-	-
Juego de inyectores	Butano/propano	Butano/propano	-	-	-	-
<b>Conexión eléctrica</b>						
Tensión nominal	V	220-240	220-240	220-240	220-240	220-240
Frecuencia red	Hz	50-60	50-60	50-60	50-60	50-60
Potencia toma eléctrica del aparato	kW	0,002	0,002	1,9	3,7	3,5
Longitud del cable de conexión	cm	100	100	100	110	100
<b>Certificados</b>						
Número de homologación		PIN0099CT969	PIN0099CT969	-	-	-

• Sí tiene/—No tiene



# Cocina #LikeABosch

Con las campanas de cristal, olvídate de la extracción de humos y disfruta de cocinar.

## Campanas

Explicación de prestaciones	65
Glosario	71
Resumen de gama	71
Fichas de producto	74
Accesorios	80
Modo Demo	82
Planos de instalación	82
Tablas técnicas	87



# La solución ideal para espacios abiertos.

Bosch ofrece una gama de producto completa de extractores de techo especialmente para cocinas con islas de cocción, donde lo que se busca es un espacio abierto, con diseño y libre de humos.

## Extractores de techo

La gama Bosch de extractores de techo es la solución idónea cuando se busca un espacio diáfano, sin obstáculos, ya que se integra a la perfección en el techo de la cocina, de manera que la visibilidad es total y el aprovechamiento del espacio es máximo. Además, logran la máxima eficacia y eficiencia con el mínimo ruido.



## PerfectAir Sensor

Con tan solo activar el modo automático, la campana regulará automáticamente la potencia de absorción según la cantidad y calidad del aire detectada en cada momento.

Incorpora un sensor que adapta automáticamente, y de forma gradual, el nivel de potencia de extracción de la campana, desconectándose automáticamente cuando no se detectan humos ni olores. ¡Máxima eficiencia y eficacia en la cocina con el mínimo nivel de ruido!



## Motor EcoSilence

Motor eficiente, silencioso, robusto y duradero. Sin escobillas, gracias a lo cual evitamos pérdidas de eficiencia y reducimos el nivel de ruido. Cuenta con 10 años de garantía que incluyen mano de obra, desplazamiento y cambio de pieza.



## Home Connect

Podrás manejar tu campana desde cualquier lugar. Recibirás notificaciones, podrás encender y apagar la campana, activar o desactivar el modo automático, ajustar la potencia de absorción de la campana, recibirás notificación cuando tengas que lavar los filtros antigrasa en el lavavajillas...

## Control placa-campana

Si tienes una placa Home Connect, y tu campana también lo es, podrás emparejar ambos electrodomésticos y manejarlos directamente desde la placa. Desde la placa podrás encender y apagar, activar el modo automático, graduar la potencia de la campana, etc al mismo tiempo que activar el control de temperatura del aceite en tu placa. Fácil, sencillo y sobre todo, muy práctico.

# Porque el espacio disponible nunca es demasiado...

La nueva campana decorativa integrada en mueble te ofrece una solución más de instalación para cocinas donde el objetivo es maximizar el espacio de almacenamiento.

Con nuestra nueva campana decorativa integrada en mueble, ganas mucho espacio en sus laterales y sobre ella. ¡Y no solo para especias!

El propio cuerpo de la campana sirve como espacio de almacenamiento, pudiendo resistir hasta 10 kg en cada lado.

Además, gracias a su optimizado diseño, se pueden instalar estantes adicionales en la parte superior del mueble, a los dos lados del tubo de la campana, ofreciendo aún más espacio de almacenamiento, por ejemplo, para libros de recetas o utensilios de cocina.

Y todo esto, con un diseño elegante y moderno en color negro lacado, siendo muy combinable con cualquier material y color que tengas en los muebles de tu cocina.



# El mejor diseño, con las mejores prestaciones.

## Integración total

¿Prefieres un diseño minimalista? ¡Gracias a su instalación enrasada en el mueble alto, sin balda inferior, la nueva campana decorativa integrada en mueble es casi invisible!

Además, su panel de control en cristal puede recogerse también debajo de la campana cuando ésta no esté en funcionamiento, desapareciendo totalmente de la línea de visión y mejorando aún más la estética de la cocina.



## Iluminación LED

Una iluminación con todas las ventajas:

- ▶ Larga vida útil
- ▶ Reducido consumo energético
- ▶ Iluminación clara y luminosa mientras estás cocinando

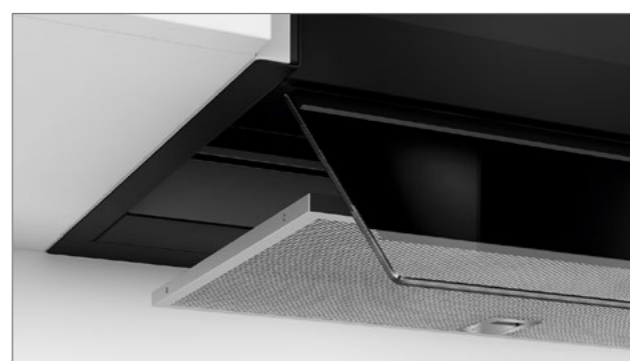


## Fácil limpieza

¡Además de tener un sofisticado diseño, es fácil de limpiar!

Tanto el panel de control de cristal como el cuerpo de la campana y su conducto, tienen una superficie lisa, uniforme, que facilita mucho su limpieza.

Los filtros antigrasa son lavables en el lavavajillas y, además, la limpieza de la parte interior tampoco supondrá un problema, ya que todos los tornillos y aristas quedan bien cubiertos, resultando muy segura.



## Electrónica TouchSelect integrada en panel de cristal

Con la electrónica TouchSelect de la campana, no solo podrás activar cualquiera de sus 3 niveles de extracción o los 2 intensivos, si no que también podrás conectar su iluminación.

Para hacer el control más accesible, éste se ha integrado en un panel de cristal ubicado en la parte inferior del frente de la campana, de modo que nunca tendrás que abrir el mueble para poder activarla.

Pero, además, como queremos mantener el cuidado diseño que ofrece este producto, el panel se podrá recoger debajo de la campana cuando no esté en funcionamiento, pasando totalmente desapercibido.

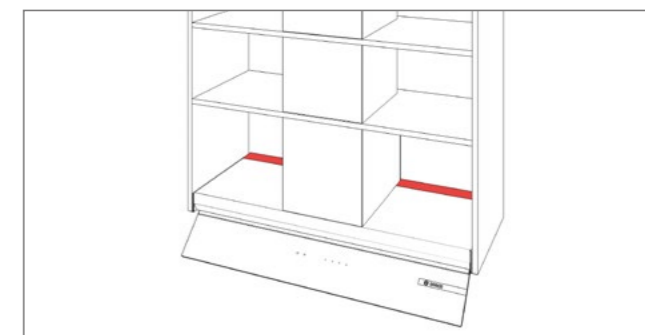


# Máxima flexibilidad de instalación.

## Gran protección del mueble

Protección total del muebles contra el vapor y la grasa mediante:

- ▶ Una gran visera de cristal en la parte inferior frontal.
- ▶ Perfiles en L en los laterales.
- ▶ Y una pieza separadora en la parte inferior trasera.

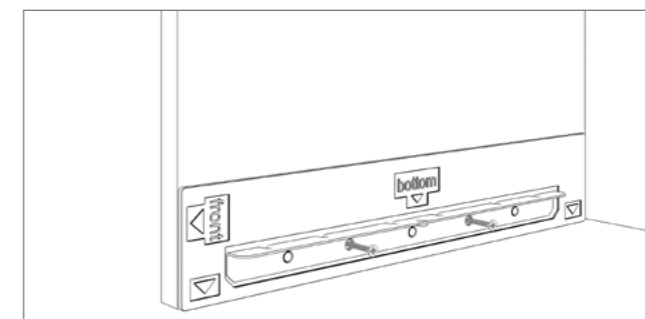


## Instalación en mueble alto sin balda inferior

La posibilidad de integración en mueble superior sin necesidad de balda inferior facilita mucho su instalación.

Compatible con diferentes grosores de panel de mueble (16/18/19 mm) y con puertas sin tirador, gracias a la forma biselada de la base de la campana.

Las medidas mínimas de mueble que requiere esta campana son: 600/900 mm de ancho x 300 mm de fondo x 359 mm de altura. Espacio libre para las bisagras: 60 mm de altura.



## Flexibilidad en planificación

Gracias a la pieza espaciadora trasera, la campana puede ser instalada en muebles de diferentes fondos, desde 32 hasta 36 cm.

También ofrece flexibilidad con respecto a la altura del mueble, gracias a las extensiones del conducto disponibles como accesorio. Con el mismo elegante diseño en color negro lacado, estos accesorios permiten llegar a diferentes alturas de mueble, desde 52 hasta casi 96 cm.

Además, puedes diseñar el interior del mueble como tú quieras eligiendo, tanto el número de estantes, como su material y color, para que combinen con el color y superficie de la campana.

Y gracias al diseño biselado de su base, también se pueden utilizar puertas sin tirador.



# Diseño moderno con las mejores prestaciones.

Motores con alta capacidad de absorción y bajo nivel de ruido, junto al PerfectAir Sensor aseguran la máxima eficiencia y eficacia.



## Campanas verticales e inclinadas de cristal

Diseño vertical o inclinado que atrapa todas las miradas.

Las campanas de cristal Bosch coordinan a la perfección con el resto de la gama de cocción, con líneas rectas, y perfecta combinación en cristal tanto negro como blanco.

Además, esta gama incorpora las mejores prestaciones de producto, como son:

- ▶ Home Connect y control de la campana desde la placa.
- ▶ **PerfectAir Sensor**, modo de funcionamiento totalmente automático. Sensor que mide la calidad del aire y regula automáticamente el nivel óptimo de extracción en cada momento.
- ▶ **Motor EcoSilence**, con 10 años de garantía\* y bajo nivel de ruido.
- ▶ Iluminación LED e interior blindado.
- ▶ Electrónicas con prestaciones como el indicador de saturación de filtros, desconexión automática temporizada, etc.



Doble zona de aspiración e iluminación LED.



## Apertura del cristal frontal

Las campanas de cristal incorporan amortiguadores para una cómoda apertura y limpieza interior. Además, permiten abrir el cristal frontal a una posición de 15° para aquellos momentos de mayor intensidad, aunque no sea necesario para su perfecto funcionamiento.

\*Incluye mano de obra, desplazamiento y cambio de pieza.

## Campanas decorativas

Bosch cuenta con una amplia gama de campanas decorativas con diseños y prestaciones exclusivas. Mayor presencia del acero inoxidable en combinación con el cristal dotando al producto de un moderno diseño.

- ▶ Home Connect y control de la campana desde la placa.
- ▶ **PerfectAir Sensor**, modo de funcionamiento totalmente automático.
- ▶ **Motor EcoSilence**, con 10 años de garantía\* y bajo nivel de ruido.
- ▶ Iluminación LED.
- ▶ Interior blindado, sin aristas ni elementos cortantes, sin cables, sin acceso al motor, todo protegido para una limpieza cómoda y segura.
- ▶ Electrónicas con prestaciones como el indicador electrónico de saturación, tanto de los filtros de aluminio como del filtro de carbón activo, o la desconexión automática temporizada.
- ▶ Filtros de aluminio, hasta 9 capas, con una alta capacidad de retención de grasas. Recubiertos de acero inoxidable y lavables en el lavavajillas.
- ▶ Sistema de fácil instalación.





# Bosch, especialista en extracción.

Las mejores prestaciones de producto para los mejores resultados.



## PerfectAir Sensor: modo automático

Con tan solo activar el modo automático, la campana regulará automáticamente la potencia de absorción según la cantidad y calidad del aire detectada en cada momento.

Incorpora un sensor a la salida del motor, patentado por Bosch, que mide los compuestos orgánicos volátiles del aire y adapta automáticamente, y de forma gradual, el nivel de potencia de extracción de la campana. Tras 10 min sin detectar ni humos ni olores, se desconectará. ¡Máxima eficiencia y eficacia en la cocina con el mínimo nivel de ruido!

## Función control placa-campana

Permite controlar la campana directamente desde la placa. Una vez establecida la conexión entre ambos, solo es necesario seleccionar la potencia de la placa y seleccionar el funcionamiento de la campana deseada.

Hay múltiples configuraciones y se puede establecer la opción que se desee, por ejemplo, que al conectar la placa, se ilumine la campana y se conecte en un nivel determinado de extracción, o bien, directamente en modo automático... al apagar la placa, se apagaría la iluminación de la campana pero seguirá funcionando hasta eliminar todos los humos y olores de la sala, desconectándose automáticamente una vez asegurado un aire limpio en la cocina.



## Home Connect

Control de la campana desde el dispositivo móvil. Se tiene el control total del producto, seleccionar el funcionamiento automático o el emparejamiento de la placa y la campana para poder controlar ambos desde la placa, ajustar los diferentes niveles de intensidad de extracción, programar su desconexión y estar informado en todo momento de la situación de la campana, como por ejemplo, avisará cuando sea necesario limpiar los filtros de grasa o renovar el filtro de carbón activo.

## Electrónica TouchControl

Todo el frontal es una superficie uniforme aportando una estética moderna y diferencial. Pulsando directamente sobre los símbolos se selecciona el nivel de potencia o la función deseada.

Dependiendo del modelo, incorpora múltiples funciones como el PerfectAir Sensor, la desconexión automática temporizada, el indicador electrónico de saturación de filtros antigrasa y de carbón activo y la iluminación regulable en intensidad con encendido y apagado gradual.

## Indicador electrónico de saturación de filtros

Avisa mediante una señal acústica y/o visual de la necesidad de lavar los filtros antigrasa o cambiar los filtros de carbón activo en caso de funcionamiento en recirculación.

## Desconexión automática temporizada

Elimina los olores residuales que quedan después de cocinar y apaga automáticamente la campana transcurrido un tiempo.



## Motor EcoSilence con 10 años de garantía\*

El motor EcoSilence es muy eficiente y silencioso. Permite mejorar la capacidad de extracción, reducir el nivel de ruido y el consumo de energía hasta en un 80 %.

El motor EcoSilence funciona con un nivel de ruido inferior a otros motores convencionales. Permite reducir el ruido producido hasta un 20%. Esto unido a una carcasa fonoabsorbente en el motor, además de 2 láminas de 1,5 cm de grosor de material insonorizante que cubren las dos turbinas de salida, hacen que el ruido quede amortiguado.

Resultado, máxima extracción con un nivel de ruido absolutamente bajo.

## Iluminación LED

Proporciona una iluminación agradable y funcional. De larga durabilidad, tanto como la vida útil de la campana.

## Fácil limpieza: interior blindado

Su aerodinámico diseño interior permite optimizar la extracción del aire. Además, al no dejar a la vista ni cables, ni aristas, garantiza una limpieza mucho más fácil y segura. Y al encontrarse el motor protegido, se alarga su vida útil.

## Fácil limpieza: filtro recubierto de acero inoxidable

Para obtener el mejor rendimiento de la campana es importante su cuidado y limpieza. Las campanas Bosch incorporan filtro multicapa de aluminio, como mínimo 5 capas de aluminio, llegando hasta 9 capas en los modelos más altos de gama, con una alta capacidad de retención de grasas. Además, en muchos casos se añade un recubrimiento exterior en acero inoxidable que aporta al filtro una estética inmejorable y permite poder lavarlo en el lavavajillas, obteniendo unos resultados de limpieza perfectos.

\*Incluye mano de obra, desplazamiento y cambio de pieza.



# Bosch, más que un especialista en extracción. Servicio Preventa de Asesoramiento en Campanas.

Bosch ofrece un servicio completo de asesoramiento para asegurar el mejor rendimiento de la campana y la máxima satisfacción de sus clientes.

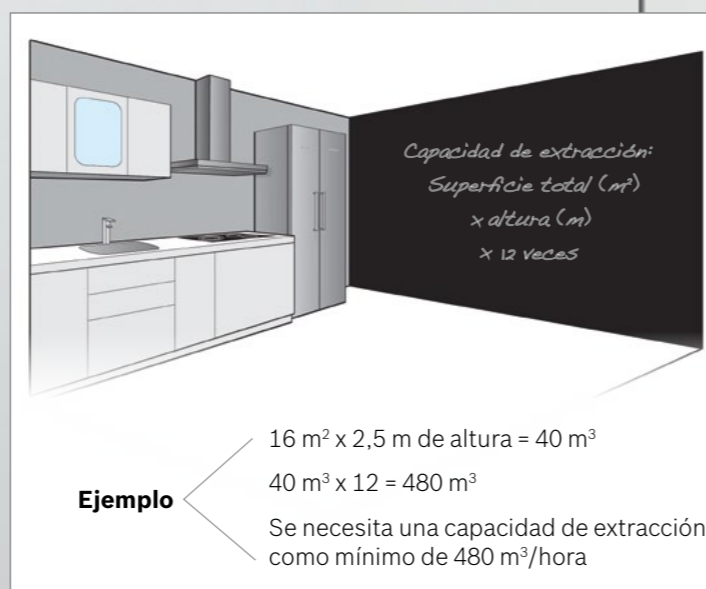
## ¿Cómo elegir una campana? ¿Qué capacidad de extracción se necesita?

Uno de los factores decisivos en la elección de la campana es el tamaño de la cocina, ya que determina el volumen de aire que hay que renovar. Con este valor se puede determinar la capacidad de extracción necesaria, es decir, el volumen de aire que hay que renovar cada hora.

Las cocinas más grandes precisan campanas con mayor capacidad de extracción.

Los estudios realizados sobre el ambiente en un local han permitido comprobar que, para conseguir una renovación adecuada de aire, es necesario que la campana renueve entre 6 y 12 veces por hora el volumen de aire de la estancia, a mínima y máxima velocidad respectivamente.

Conociendo la superficie de la cocina y multiplicándola por la altura de la habitación, se obtendrá el volumen de la estancia. Para que una campana cumpla su función, en una cocina de, por ejemplo, 16 m<sup>2</sup> es necesario que renueve entre 6 y 12 veces cada hora el volumen de la cocina, en este caso 40 m<sup>3</sup> (ver dibujo).



# Bosch, especialista en extracción. Servicio Preventa de Asesoramiento en Campanas.

Disponemos de la tecnología más avanzada y, sobre todo, del equipo de profesionales que conocen más a fondo nuestros productos.

A la hora de consultar los valores de capacidad de extracción, es conveniente conocer si la instalación de salida de aire de la vivienda es adecuada, ya que ésta tiene una gran influencia para un resultado óptimo de funcionamiento.

## Servicio Preventa de Asesoramiento en Campanas

Bosch dispone de la tecnología más avanzada y del equipo de profesionales que conocen más a fondo nuestros electrodomésticos.

### Desde Bosch te ayudamos con:

- ▶ La elección de la campana
- ▶ Recomendaciones para su correcta instalación y obtener siempre la máxima eficiencia y eficacia
- ▶ La elección más correcta de los accesorios

Para ello puedes contactar con Bosch enviando los datos de la instalación a:

[consultas.campanas@bshg.com](mailto:consultas.campanas@bshg.com)



## Cálculo TEÓRICO de la pérdida de carga en una instalación - Servicio on-line



Se trata de un servicio de asesoramiento sobre la pérdida de carga que puede tener una campana en una determinada instalación.



En caso de conocer exactamente la instalación de la cocina; tipo de tubo, diámetro, número de codos, longitud de los conductos, etc., se puede calcular la capacidad de extracción de la campana en esa instalación.



En Bosch disponemos de una aplicación que nos permite cruzar las curvas de comportamiento de nuestros motores, con las curvas de comportamiento de una determinada instalación y poder conocer cómo se va a comportar una determinada campana, en una determinada instalación.

Para ello puedes contactar con Bosch enviando los datos de la instalación a:

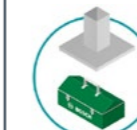
[consultas.campanas@bshg.com](mailto:consultas.campanas@bshg.com)

Este servicio es gratuito e incluye la elaboración de un Informe técnico personalizado a través del Equipo Técnico de Asesoramiento en Extracción de Bosch, en el que se detalla la pérdida de carga de esa instalación y el comportamiento que puede tener una determinada campana en función de los datos suministrados.

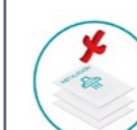
## Cálculo REAL de la pérdida de carga en una instalación - Servicio en el domicilio



Se trata de un servicio preventa de asesoramiento e inspección técnica en el domicilio del cliente.



Un técnico de Bosch realizará una inspección, así como un cálculo real de la pérdida de carga que va a tener en su instalación y poder hacer las recomendaciones pertinentes para una correcta definición del sistema de extracción necesario.



Recomendable cuando no se disponga de información suficiente sobre el recorrido de los conductos de extracción y por tanto, no se pueda realizar una buena prescripción de la campana de extracción más adecuada.

Para ello puedes contactar con Bosch enviando los datos de contacto a:

[consultas.campanas@bshg.com](mailto:consultas.campanas@bshg.com)

Este servicio tiene un coste de 90 €, que incluye la mano de obra y desplazamiento del técnico Bosch que hace la inspección y toma de datos reales de la instalación, así como la posterior elaboración de un Informe técnico personalizado a través del Equipo Técnico de Asesoramiento en Extracción de Bosch, en el que se detalla la pérdida de carga real de la instalación y los caudales de extracción máximos y mínimos recomendados.

# Bosch, especialista en extracción.

## Accesorios para una instalación más eficiente.

Disponemos de todos los accesorios para la mejor extracción.

### ¿Qué hacer si la instalación de salida de aire al exterior no es adecuada?

#### Conductos para mejorar la instalación de salida de aire al exterior

En el caso de disponer de una mala instalación de salida de aire al exterior; tubo rugoso, poco diámetro, muchos codos, etc... Bosch ofrece accesorios que permitan mejorarla.

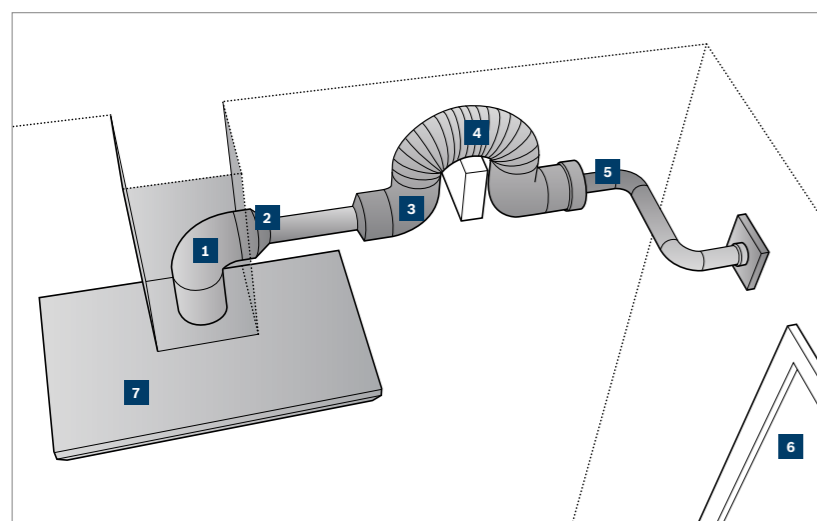
La instalación es la clave para conseguir un buen funcionamiento de la campana. Bosch recomienda utilizar conductos del mayor diámetro posible y de corto recorrido; que los tubos sean lisos, evitar salidas parcialmente bloqueadas, reducir la utilización de codos y evitar utilizar codos con el interior recto.

Para conseguir una instalación perfecta, Bosch dispone de accesorios de tubos lisos de diámetro 150 mm, o bien tubo rectangular equivalente, de 222 x 89 mm, así como codos y conectores variados para facilitar la instalación y una perfecta extracción.

#### Salida del aire al exterior

El aire es aspirado por la campana, liberado de grasas a través de los filtros de aluminio de la campana, y expulsado al exterior por un sistema de tubos de evacuación de aire.

#### Cómo hacer una correcta instalación

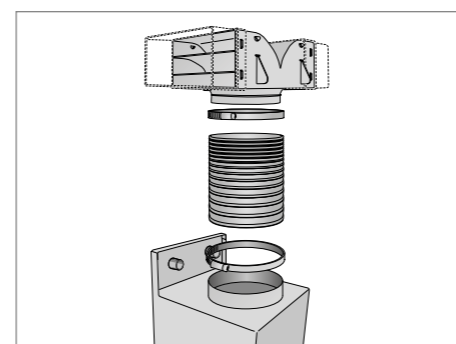


1. El codo está muy cerca de la salida de la campana. Bosch recomienda un tramo recto y vertical mínimo de 30 cm.
2. La reducción del diámetro del conducto está muy cerca de la salida de la campana.
3. Numerosos codos que disminuyen el caudal de la campana y por lo tanto su capacidad de extracción.
4. Conductos rugosos que hacen perder capacidad. Bosch recomienda en la medida de lo posible usar conductos lisos para asegurar la perfecta extracción.
5. Diámetros de conductos demasiado estrechos. Bosch recomienda utilizar conductos de 15 cm de diámetro.
6. Asegurar que haya una entrada de aire suficiente.
7. Bosch recomienda que el ancho de la campana sea igual o superior al ancho de la placa.

### ¿Qué hacer si la instalación de salida de aire al exterior no es adecuada y no se puede mejorar? Instalación en recirculación

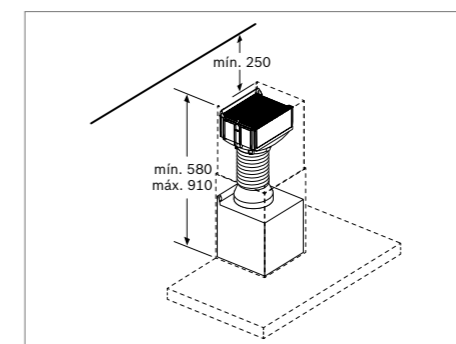
En Bosch disponemos de los accesorios necesarios para instalar la campana en recirculación asegurando la máxima eficiencia y mínima pérdida de la capacidad de extracción.

El funcionamiento en recirculación de aire está especialmente indicado para aquellas viviendas con un sistema de ventilación deficiente o sin posibilidad de salida de aire al exterior. En el caso de que una instalación con salida de aire al exterior dé pérdidas de extracción superiores al 40%, Bosch recomienda instalar la campana en recirculación.



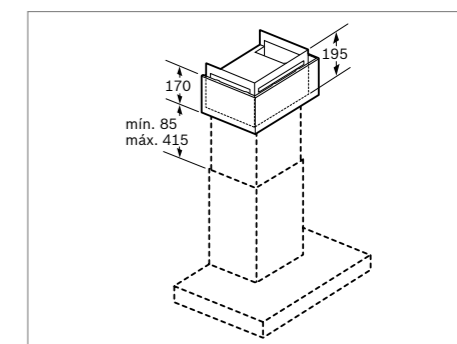
#### Set de recirculación tradicional

- ▶ Retiene hasta un 80% de olores.
- ▶ Filtro de carbón activo, vida media 6 meses.



#### Set de recirculación de alta eficiencia antipolen integrado en el tubo decorativo

- ▶ Retiene hasta un 90% de olores.
- ▶ Filtro de carbón activo de doble capa, vida media 18 meses.
- ▶ Optimiza el rendimiento de extracción y ruido de la campana.
- ▶ También disponible filtro de larga duración con una vida media de 10 años.



#### Set de recirculación de alta eficiencia antipolen

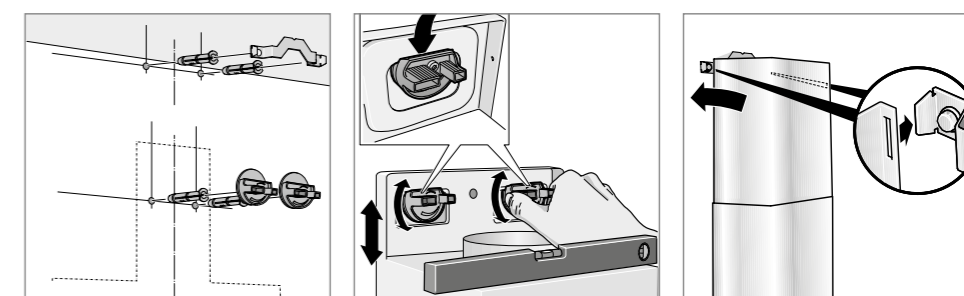
- ▶ Retiene hasta un 90% de olores.
- ▶ Filtro de carbón activo de triple capa, vida media 18 meses.
- ▶ Optimiza el rendimiento de extracción y ruido de la campana.
- ▶ También disponible filtro de larga duración con una vida media de 10 años.
- ▶ Posibilidad de instalación del tubo decorativo a techo.

#### Filtro de alta eficiencia antipolen

Sistema de recirculación de alta eficiencia antipolen válido para campanas decorativas, tanto isla como pared, extractores de techo, módulos de integración y campanas telescópicas.

Este filtro incorpora una tercera capa, la cual reduce al mínimo la presencia de alérgenos presentes en el polen. De esta manera conseguimos retener más del 90% de los olores y eliminamos las partículas de polen presentes en el aire.

Optimizamos el rendimiento de la campana y purificamos mucho más el aire.



#### Sistema de fácil instalación

Bosch dispone de un exclusivo y revolucionario sistema de instalación en una amplia gama de campanas que facilita la labor de instalación de la campana, pudiéndose realizar por una sola persona y consiguiendo un gran ahorro de tiempo y la máxima precisión en su colocación.

Las campanas verticales e inclinadas de cristal se pueden instalar en recirculación sin su tubo decorativo. Así se integran perfectamente en la cocina y le dan un toque minimalista.

# Glosario

## Desconexión automática temporizada

Elimina olores residuales de cocinar y apaga la campana automáticamente, transcurrido un tiempo determinado.

## DirectControl

Sus sensores de control quedan integrados en el frontal, formando una superficie totalmente plana que permite una fácil y cómoda limpieza. Se puede acceder directamente a todas sus funciones.

## Filtro de alta eficiencia antipolen

Filtro de carbón activo con una capa adicional que inactiva las partículas de polen que hay en el aire. Para un espacio libre de olores, humos y polen. Tienen una retención de olores superior al 90% y una vida media de 18 meses.

## Filtros de acero inoxidable

Filtro de aluminio multicapa recubierto por una superficie de acero inoxidable. Gracias a su diseño retiene altos niveles de grasa. Se puede lavar en el lavavajillas, obteniendo unos resultados de limpieza perfectos. De esta manera, se garantiza un perfecto rendimiento de tu campana.

## Filtro de carbón de larga duración

Determinados accesorios de recirculación disponen de un filtro que se puede regenerar en el horno prolongando su vida útil hasta los 10 años.

## Función control placa-campana

Gracias a esta prestación se puede controlar la campana directamente desde la placa. Una vez establecida la conexión entre ambos, bien a través de la app Home Connect o directamente entre ellos. Se selecciona la potencia de la placa y la campana se conecta automáticamente.



## Home Connect

Control de la campana desde el dispositivo móvil. Se tiene el control total del producto, seleccionar el funcionamiento automático o el emparejamiento de la placa y la campana para poder controlar ambos desde la placa, ajustar los diferentes niveles de intensidad de extracción, programar su desconexión y estar informado en todo momento de la situación de la campana, como por ejemplo, avisar cuando sea necesario limpiar los filtros de grasa o renovar el filtro de carbón activo.

## Iluminación LED

Iluminación agradable, clara y funcional. Dura toda la vida útil de tu campana. Junto con el motor EcoSilence, consiguen ahorrar hasta un 80% de energía.

## Indicador electrónico de saturación de filtro antigrasa

El indicador electrónico de saturación de filtros avisa, mediante una señal acústica y/o visual, de la necesidad de lavar los filtros de aluminio.

## Indicador electrónico de saturación de filtro de carbón activo

Avisa mediante una señal acústica y/o visual, de la necesidad de cambiar los filtros de carbón activo en caso de funcionamiento en recirculación.



## Infinity

Selección de los productos más diferenciales de Bosch.

## Interior blindado

Su aerodinámico diseño interior permite optimizar la extracción de aire. No deja a la vista ni cables ni aristas garantizando una limpieza más fácil y segura. Al encontrarse el motor cubierto, se alarga su vida útil.



## Motor EcoSilence con 10 años de garantía\*

El motor EcoSilence es muy eficiente y silencioso. En combinación con la iluminación LED ahorra hasta un 80% de energía.



## PerfectAir Sensor

Sensor ubicado en la salida de aire del motor, que mide la densidad y la calidad del humo. Permite tener en la campana un modo de funcionamiento automático. Unido al motor con regulación electrónica y velocidad variable, permite que el nivel de extracción de la campana se adapte, según las necesidades del momento, de forma progresiva y lineal.

## Posición booster

Las campanas verticales e inclinadas de cristal disponen de una posición de 15° de apertura del cristal, a través de su sistema de amortiguación, que facilita la extracción cuando se conecta a la máxima potencia de extracción.

Pulsar sobre la imagen del modelo que se desea consultar

# Extractores de techo.



## PerfectAir Sensor

Modo automático que adapta de manera progresiva el nivel de potencia necesario en cada momento. Tras 10 min sin detectar ni humo ni olores, se desconecta.



## Home Connect

Conecta tus electrodomésticos a tu dispositivo móvil y disfruta de múltiples ventajas.

		Serie   8		Serie   6	
		Falso techo 30 cm		Falso techo 30 cm	
		Falso techo 30 cm		Falso techo 20 cm	
Ancho	Techo	90 cm		90 cm	
		DRC99PS20	DRC97AQ50	DRC96AQ50	

# Campanas isla.

		Serie   6		Serie   4	
		Motor EcoSilence - DirectControl		TouchControl	
Ancho	Campanas isla	90 cm		90 cm	
		DIB98JQ50	DIB97IM50		

\*Incluye mano de obra, desplazamiento y cambio de pieza.



# Campanas decorativas de cristal.



### PerfectAir Sensor

Modo automático que adapta de manera progresiva el nivel de potencia necesario en cada momento. Tras 10 min sin detectar ni humo ni olores, se desconecta.



### Home Connect

Conecta tus electrodomésticos a tu dispositivo móvil y disfruta de múltiples ventajas.

		Serie   8		Serie   6		Serie   4		Serie   2
Ancho		Motor EcoSilence - TouchControl - Interior blindado		Motor EcoSilence - TouchControl		TouchControl - Interior blindado		TouchControl
Campanas verticales e inclinadas de cristal	90 cm							
	80 cm							
	60 cm							

# Campanas decorativas de pared.



### PerfectAir Sensor

Modo automático que adapta de manera progresiva el nivel de potencia necesario en cada momento. Tras 10 min sin detectar ni humo ni olores, se desconecta.



### Home Connect

Conecta tus electrodomésticos a tu dispositivo móvil y disfruta de múltiples ventajas.

Ancho	Serie   8	Serie   6	Serie   4	Serie   2
	Motor EcoSilence DirectControl Interior blindado	Motor EcoSilence DirectControl/TouchControl Interior blindado	TouchControl	Control mecánico
	90 cm	 DWB98PR50	 DWB98JQ50	 DWB97FM50
75 cm		 DWB97JP50	 DWB97IM50	
		 DWB97CM50		
70 cm		 DWB77CM50		
60 cm		 DWB67CM50	 DWB67IM50	 DWB66BC50

# Campanas integrables.



### PerfectAir Sensor

Modo automático que adapta de manera progresiva el nivel de potencia necesario en cada momento. Tras 10 min sin detectar ni humo ni olores, se desconecta.

	Ancho	Serie   8	Serie   6	Serie   4
		Motor EcoSilence	Control electrónico	Control electrónico
Decorativas integradas en mueble	90 cm		 DDB97AM60	
	60 cm		 DDB67AM60	
Telescópicas	90 cm	 DFS097K51		
	60 cm	 DFS067K51	 DFS067A51	 DFT63AC50
Módulos de integración	86 cm		 DHL885C	
	70/73 cm		Ancho 70 cm  DHL785C	Ancho 73 cm  DHL755BL
	52/53 cm		Ancho 52 cm  DHL585B	Ancho 53 cm  DHL555BL
Convencional	60 cm			 DUL63CC55

## Extractores de techo

**DRC99PS20** Serie | 8  
 EAN: 4242005133871  
 90 x 50 x 30 cm  
 Extractor techo cristal blanco  
 Precio ref. final: 1.805 €



[Ver planos](#)

[Ver tablas](#)



- ▶ **Home Connect:** controla tu electrodoméstico desde cualquier lugar a través de la app
- ▶ **Control electrónico** mediante mando a distancia
- ▶ Iluminación LED regulable en intensidad
- ▶ **Potencia máxima del motor: 933 m³/h**
- ▶ **Motor EcoSilence:** silencioso, robusto, duradero y eficiente. 10 años de garantía
- ▶ **PerfectAir Sensor:** funcionamiento automático de la campana
- ▶ **Conexión placa-campana:** maneja ambos electrodomésticos directamente desde la placa
- ▶ Desconexión automática temporizada
- ▶ **Interior blindado: fácil limpieza, máxima seguridad**
- ▶ Sistema de fácil instalación
- ▶ **Clase de eficiencia energética¹: A**
- ▶ Potencia sonora (mín/máx) nivel normal: 41/56 dB
- ▶ Potencia máxima del motor en recirculación alta eficiencia: 637 m³/h
- ▶ Accesorios especiales²:
  - DIZ1JC2C6: set de recirculación de alta eficiencia antipolen
  - DIZ0JC2D0: set de recirculación de larga duración

**DRC97AQ50** Serie | 6  
 EAN: 4242005103973  
 90 x 50 x 30 cm  
 Extractor techo acero inoxidable  
 Precio ref. final: 1.479 €



[Ver planos](#)

[Ver tablas](#)



- ▶ **Home Connect:** controla tu electrodoméstico desde cualquier lugar a través de la app
- ▶ **Control electrónico** mediante mando a distancia
- ▶ Iluminación LED regulable en intensidad
- ▶ **Potencia máxima del motor: 798 m³/h**
- ▶ **Motor EcoSilence:** silencioso, robusto, duradero y eficiente. 10 años de garantía
- ▶ **Conexión placa-campana:** maneja ambos electrodomésticos directamente desde la placa
- ▶ Desconexión automática temporizada
- ▶ **Interior blindado: fácil limpieza, máxima seguridad**
- ▶ Sistema de fácil instalación
- ▶ **Clase de eficiencia energética¹: A**
- ▶ Potencia sonora (mín/máx) nivel normal: 41/56 dB
- ▶ Potencia máxima del motor en recirculación alta eficiencia: 565 m³/h
- ▶ Accesorios especiales²:
  - DIZ1JC5C6: set de recirculación de alta eficiencia antipolen
  - DIZ0JC5D0: set de recirculación de larga duración

**DRC96AQ50** Serie | 6  
 EAN: 4242005174416  
 90 x 50 x 20 cm  
 Extractor techo acero inoxidable  
 Precio ref. final: 1.615 €



[Ver planos](#)

[Ver tablas](#)



- ▶ **Home Connect:** controla tu electrodoméstico desde cualquier lugar a través de la app
- ▶ **Control electrónico** mediante mando a distancia
- ▶ Iluminación LED regulable en intensidad
- ▶ **Potencia máxima del motor: 734 m³/h**
- ▶ **Motor EcoSilence:** silencioso, robusto, duradero y eficiente. 10 años de garantía
- ▶ **Conexión placa-campana:** maneja ambos electrodomésticos directamente desde la placa
- ▶ Desconexión automática temporizada
- ▶ **Interior blindado: fácil limpieza, máxima seguridad**
- ▶ Sistema de fácil instalación
- ▶ **Clase de eficiencia energética¹: B**
- ▶ Potencia sonora (mín/máx) nivel normal: 47/61 dB
- ▶ Potencia máxima del motor en recirculación alta eficiencia: 574 m³/h
- ▶ **Posibilidad de instalarla en falso techo de altura 20 cm**
- ▶ Accesorios especiales²:
  - DIZ1JX5C1: set de recirculación de alta eficiencia

## Campanas decorativas integradas en mueble

**DBB97AM60** Serie | 6  
 EAN: 4242005278206  
 Ancho 90 cm  
 Decorativa integrada en mueble  
 Precio ref. final: 665 €



[Ver planos](#)

[Ver tablas](#)

- ▶ **Electrónica TouchControl**
- ▶ Iluminación LED
- ▶ **Potencia máxima del motor: 749 m³/h**
- ▶ Filtros multicapa de aluminio lavables en el lavavajillas
- ▶ **Clase de eficiencia energética¹: B**
- ▶ Potencia sonora (mín/máx) nivel normal: 50/63 dB
- ▶ Potencia máxima del motor en recirculación alta eficiencia: 652 m³/h
- ▶ Accesorios especiales²:
  - DWZ6IB1I4: set de recirculación estándar
  - DWZ1IX1C6: set de recirculación alta eficiencia antipolen
  - DWZ1IT1D1: set de recirculación de larga duración

**DBB67AM60** Serie | 6  
 EAN: 4242005297931  
 Ancho 60 cm  
 Decorativa integrada en mueble  
 Precio ref. final: 609 €



[Ver planos](#)

[Ver tablas](#)

- ▶ **Electrónica TouchControl**
- ▶ Iluminación LED
- ▶ **Potencia máxima del motor: 749 m³/h**
- ▶ Filtros multicapa de aluminio lavables en el lavavajillas
- ▶ **Clase de eficiencia energética¹: B**
- ▶ Potencia sonora (mín/máx) nivel normal: 50/63 dB
- ▶ Potencia máxima del motor en recirculación alta eficiencia: 652 m³/h
- ▶ Accesorios especiales²:
  - DWZ6IB1I4: set de recirculación estándar
  - DWZ1IX1C6: set de recirculación alta eficiencia antipolen
  - DWZ1IT1D1: set de recirculación de larga duración



## Campanas telescópicas

## Módulos de integración

**DFS097K51** Serie | 8  
EAN: 4242005232116 Telescópica  
Ancho 90 cm Precio ref. final: 815 €



[Ver planos](#)

[Ver tablas](#)

**DFS067K51** Serie | 8  
EAN: 4242005232079 Telescópica  
Ancho 60 cm Precio ref. final: 745 €



[Ver planos](#)

[Ver tablas](#)

**DHL885C** Serie | 6  
EAN: 4242002824369 Mód. integración  
Ancho 86 cm Precio ref. final: 579 €



[Ver planos](#)

[Ver tablas](#)

**DHL785C** Serie | 6  
EAN: 4242002824321 Mód. integración  
Ancho 70 cm Precio ref. final: 545 €



[Ver planos](#)

[Ver tablas](#)



- ▶ **Electrónica DirectControl**
- ▶ Iluminación LED regulable en intensidad
- ▶ **Potencia máxima del motor: 700 m³/h**
- ▶ **Motor EcoSilence: silencioso, robusto, duradero y eficiente. 10 años de garantía**
- ▶ **PerfectAir Sensor: funcionamiento automático de la campana**
- ▶ Desconexión automática temporizada
- ▶ Indicación de saturación de filtros antigraza y en su caso del filtro de carbón activo
- ▶ **Filtros de acero inoxidable lavables en el lavavajillas**
- ▶ Sistema de fácil instalación
- ▶ **Clase de eficiencia energética¹: B**
- ▶ Potencia sonora (mín/máx) nivel normal: 41/69 dB
- ▶ Potencia máxima del motor en recirculación alta eficiencia: 641 m³/h
- ▶ Accesorios especiales²:
  - DWZ2IT114: set de recirculación estándar
  - DWZ1IX1C6: set de recirculación de alta eficiencia antipolen
  - DWZ1IT1D1: set de recirculación de larga duración
  - DSZ4920: accesorio para instalar en mueble de 90 cm
  - DSZ4961: accesorio para ocultar el frente de la campana



- ▶ **Electrónica DirectControl**
- ▶ Iluminación LED regulable en intensidad
- ▶ **Potencia máxima del motor: 717 m³/h**
- ▶ **Motor EcoSilence: silencioso, robusto, duradero y eficiente. 10 años de garantía**
- ▶ **PerfectAir Sensor: funcionamiento automático de la campana**
- ▶ Desconexión automática temporizada
- ▶ Indicación de saturación de filtros antigraza y en su caso del filtro de carbón activo
- ▶ **Filtros de acero inoxidable lavables en el lavavajillas**
- ▶ Sistema de fácil instalación
- ▶ **Clase de eficiencia energética¹: A**
- ▶ Potencia sonora (mín/máx) nivel normal: 41/68 dB
- ▶ Potencia máxima del motor en recirculación alta eficiencia: 628 m³/h
- ▶ Accesorios especiales²:
  - DWZ2IT114: set de recirculación estándar
  - DWZ1IX1C6: set de recirculación de alta eficiencia antipolen
  - DWZ1IT1D1: set de recirculación de larga duración
  - DSZ4660: accesorio para ocultar el frente de la campana

- ▶ Control electrónico
- ▶ Iluminación LED
- ▶ **Potencia máxima del motor: 730 m³/h**
- ▶ Aspiración perimetral
- ▶ Filtros multicapa de aluminio lavables en el lavavajillas
- ▶ **Clase de eficiencia energética¹: C**
- ▶ Potencia sonora (mín/máx) nivel normal: 52/65 dB
- ▶ Potencia máxima del motor en recirculación alta eficiencia: 639 m³/h
- ▶ Accesorios especiales²:
  - DHZ5605: set de recirculación tradicional
  - DWZ1IX1C6: set de recirculación de alta eficiencia antipolen
  - DWZ1IT1D1: set de recirculación de larga duración

- ▶ Control electrónico
- ▶ Iluminación LED
- ▶ **Potencia máxima del motor: 730 m³/h**
- ▶ Aspiración perimetral
- ▶ Filtros multicapa de aluminio lavables en el lavavajillas
- ▶ **Clase de eficiencia energética¹: C**
- ▶ Potencia sonora (mín/máx) nivel normal: 53/66 dB
- ▶ Potencia máxima del motor en recirculación alta eficiencia: 664 m³/h
- ▶ Accesorios especiales²:
  - DHZ5605: set de recirculación tradicional
  - DWZ1IX1C6: set de recirculación de alta eficiencia antipolen
  - DWZ1IT1D1: set de recirculación de larga duración

**DFS067A51** Serie | 4  
EAN: 4242005232055 Telescópica  
Ancho 60 cm Precio ref. final: 449 €



[Ver planos](#)

[Ver tablas](#)

**DFT63AC50** Serie | 4  
EAN: 4242002976525 Telescópica  
Ancho 60 cm Precio ref. final: 195 €



[Ver planos](#)

[Ver tablas](#)

**DHL585B** Serie | 6  
EAN: 4242002831145 Mód. integración  
Ancho 52 cm Precio ref. final: 515 €



[Ver planos](#)

[Ver tablas](#)



- ▶ Control electrónico
- ▶ Iluminación LED
- ▶ **Potencia máxima del motor: 728 m³/h**
- ▶ **Motor EcoSilence: silencioso, robusto, duradero y eficiente. 10 años de garantía**
- ▶ Desconexión automática temporizada
- ▶ Filtros multicapa de aluminio lavables en el lavavajillas
- ▶ Sistema de fácil instalación
- ▶ **Clase de eficiencia energética¹: A**
- ▶ Potencia sonora (mín/máx) nivel normal: 41/68 dB
- ▶ Potencia máxima del motor en recirculación alta eficiencia: 628 m³/h
- ▶ Accesorios especiales²:
  - DWZ2IT114: set de recirculación estándar
  - DWZ1IX1C6: set de recirculación de alta eficiencia antipolen
  - DWZ1IT1D1: set de recirculación de larga duración
  - DSZ4660: accesorio para ocultar el frente de la campana

- ▶ Control mecánico
- ▶ Iluminación LED
- ▶ **Potencia máxima del motor: 368 m³/h**
- ▶ Filtros multicapa de aluminio lavables en el lavavajillas
- ▶ **Clase de eficiencia energética¹: D**
- ▶ Potencia sonora (mín/máx) nivel normal: 62/68 dB
- ▶ Potencia máxima del motor en recirculación: 140 m³/h
- ▶ Accesorios especiales²:
  - DHZ2600: set de recirculación tradicional

- ▶ Control electrónico
- ▶ Iluminación LED
- ▶ **Potencia máxima del motor: 650 m³/h**
- ▶ Aspiración perimetral
- ▶ Filtros multicapa de aluminio lavables en el lavavajillas
- ▶ **Clase de eficiencia energética¹: C**
- ▶ Potencia sonora (mín/máx) nivel normal: 53/67 dB
- ▶ Potencia máxima del motor en recirculación alta eficiencia: 606 m³/h
- ▶ Accesorios especiales²:
  - DHZ5605: set de recirculación tradicional
  - DWZ1IX1C6: set de recirculación de alta eficiencia antipolen
  - DWZ1IT1D1: set de recirculación de larga duración

[Ver resumen de gama](#)

## Módulos de integración

### DHL755BL

EAN: 4242005123377  
Ancho 73 cm

Serie | 4

Mód. integración  
Precio ref. final: 345 €

[Ver planos](#)[Ver tablas](#)

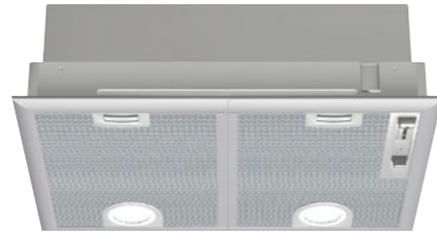
- ▶ Control mecánico
- ▶ Iluminación LED
- ▶ **Potencia máxima del motor: 638 m³/h**
- ▶ Filtros multicapa de aluminio lavables en el lavavajillas
- ▶ **Clase de eficiencia energética¹: C**
- ▶ Potencia sonora (mín/máx) nivel normal: 38/56 dB
- ▶ Potencia máxima del motor en recirculación: 408 m³/h
- ▶ Accesorios especiales²:
  - SAT 00465577: set de recirculación tradicional

### DHL555BL

EAN: 4242005122455  
Ancho 53 cm

Serie | 4

Mód. integración  
Precio ref. final: 305 €

[Ver planos](#)[Ver tablas](#)

- ▶ Control mecánico
- ▶ Iluminación LED
- ▶ **Potencia máxima del motor: 618 m³/h**
- ▶ Filtros multicapa de aluminio lavables en el lavavajillas
- ▶ **Clase de eficiencia energética¹: C**
- ▶ Potencia sonora (mín/máx) nivel normal: 38/56 dB
- ▶ Potencia máxima del motor en recirculación: 395 m³/h
- ▶ Accesorios especiales²:
  - SAT 00465577: set de recirculación tradicional

### DIB98JQ50

EAN: 4242005099061  
Ancho 90 cm

Serie | 6

Isla Box Slim  
Precio ref. final: 1.325 €

[Ver planos](#)[Ver tablas](#)

- ▶ **Electrónica DirectControl**
- ▶ Iluminación LED regulable en intensidad
- ▶ **Potencia máxima del motor: 867 m³/h**
- ▶ **Motor EcoSilence: silencioso, robusto, duradero y eficiente. 10 años de garantía**
- ▶ **PerfectAir Sensor: funcionamiento automático de la campana**
- ▶ Desconexión automática temporizada
- ▶ **Filtros de acero inoxidable lavables en el lavavajillas**
- ▶ **Interior blindado: fácil limpieza, máxima seguridad**
- ▶ **Clase de eficiencia energética¹: A+**
- ▶ Potencia sonora (mín/máx) nivel normal: 44/54 dB
- ▶ Potencia máxima del motor en recirculación alta eficiencia: 457 m³/h
- ▶ Accesorios especiales²:
  - DIZ2CB114: set de recirculación estándar
  - DIZ2CX5C6: set de recirculación de alta eficiencia antipolen

### DIB971M50

EAN: 4242005086269  
Ancho 90 cm

Serie | 4

Isla Box Slim  
Precio ref. final: 855 €

[Ver planos](#)[Ver tablas](#)

- ▶ **Electrónica TouchControl**
- ▶ Iluminación LED
- ▶ **Potencia máxima del motor: 754 m³/h**
- ▶ Filtros de aluminio multicapa lavables en el lavavajillas
- ▶ **Interior blindado: fácil limpieza, máxima seguridad**
- ▶ **Clase de eficiencia energética¹: B**
- ▶ Potencia sonora (mín/máx) nivel normal: 45/57 dB
- ▶ Potencia máxima del motor en recirculación alta eficiencia: 527 m³/h
- ▶ Accesorios especiales²:
  - DIZ2CB114: set de recirculación estándar
  - DIZ2CX5C6: set de recirculación de alta eficiencia antipolen

## Campana convencional

### DUL63CC55

EAN: 4242002968650  
Ancho 60 cm

Serie | 4

Convencional  
Precio ref. final: 215 €

[Ver planos](#)[Ver tablas](#)

- ▶ Control mecánico
- ▶ Iluminación LED
- ▶ **Potencia máxima del motor: 350 m³/h**
- ▶ Filtros multicapa de aluminio lavables en el lavavajillas
- ▶ **Clase de eficiencia energética¹: D**
- ▶ Potencia sonora (mín/máx) nivel normal: 56/72 dB
- ▶ Potencia máxima del motor en recirculación: 110 m³/h
- ▶ Accesorios especiales²:
  - DHZ2701: set de recirculación tradicional

[Ver resumen de gama](#)

## Campanas isla



1) Dentro del rango A+++ (más eficiente) a D (menos eficiente). 2) Ampliar información relativa a accesorios compatibles en págs. 80 y 81.

## Campanas decorativas de cristal

## Campanas decorativas de cristal

**DWF97RV60**  
 EAN: 4242002946580  
 Ancho 90 cm



[Ver planos](#)

[Ver tablas](#)



- ▶ **Home Connect:** controla tu electrodoméstico desde cualquier lugar a través de la app
- ▶ **Electrónica TouchControl con aro central**
- ▶ Iluminación LED regulable en intensidad
- ▶ **Potencia máxima del motor: 717 m³/h**
- ▶ **Motor EcoSilence:** silencioso, robusto, duradero y eficiente. 10 años de garantía
- ▶ **PerfectAir Sensor:** funcionamiento automático de la campana
- ▶ **Conexión placa-campana:** maneja ambos electrodomésticos directamente desde la placa
- ▶ Posición de apertura frontal y cierre amortiguado
- ▶ **Doble sistema de aspiración y filtrado, horizontal inferior y perimetral**
- ▶ **Interior blindado: fácil limpieza, máxima seguridad**
- ▶ **Clase de eficiencia energética¹: B**
- ▶ Potencia sonora (min/máx) nivel normal: 43/57 dB
- ▶ Potencia máxima del motor en recirculación: 527 m³/h
- ▶ Accesorios especiales²:
  - DWZ1AF1V6: set de recirculación de alta eficiencia antipolen
  - DWZ0AF0R0: set de recirculación de larga duración
  - DWZ1AX6E1: tubo telescópico negro

**DWK98PR20**  
 EAN: 4242002966724  
 Ancho 90 cm



[Ver planos](#)

[Ver tablas](#)



- ▶ **Home Connect:** controla tu electrodoméstico desde cualquier lugar a través de la app
- ▶ **Electrónica TouchControl**
- ▶ Iluminación LED regulable en intensidad
- ▶ **Potencia máxima del motor: 837 m³/h**
- ▶ **Motor EcoSilence:** silencioso, robusto, duradero y eficiente. 10 años de garantía
- ▶ **PerfectAir Sensor:** funcionamiento automático de la campana
- ▶ **Conexión placa-campana:** maneja ambos electrodomésticos directamente desde la placa
- ▶ Posición de apertura frontal y cierre amortiguado
- ▶ **Doble sistema de aspiración y filtrado, horizontal inferior y perimetral**
- ▶ **Interior blindado: fácil limpieza, máxima seguridad**
- ▶ **Clase de eficiencia energética¹: A+**
- ▶ Potencia sonora (min/máx) nivel normal: 43/55 dB
- ▶ Potencia máxima del motor en recirculación: 703 m³/h
- ▶ Accesorios especiales²:
  - DWZ1AK1V6: set de recirculación de alta eficiencia antipolen
  - DWZ0AK0R0: set de recirculación de larga duración

**DWK97JM20**  
 EAN: 4242002946818  
 Ancho 90 cm



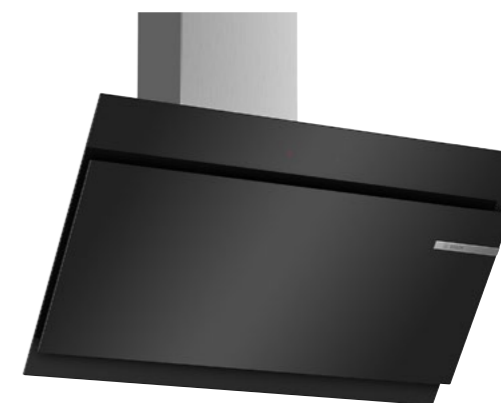
[Ver planos](#)

[Ver tablas](#)



- ▶ **Electrónica TouchControl**
- ▶ Iluminación LED
- ▶ **Potencia máxima del motor: 722 m³/h**
- ▶ **Motor EcoSilence:** silencioso, robusto, duradero y eficiente. 10 años de garantía
- ▶ Posición de apertura frontal y cierre amortiguado
- ▶ **Doble sistema de aspiración y filtrado, horizontal inferior y perimetral**
- ▶ **Interior blindado: fácil limpieza, máxima seguridad**
- ▶ **Clase de eficiencia energética¹: A+**
- ▶ Potencia sonora (min/máx) nivel normal: 47/54 dB
- ▶ Potencia máxima del motor en recirculación: 631 m³/h
- ▶ Accesorios especiales²:
  - DWZ1AK1V6: set de recirculación de alta eficiencia antipolen
  - DWZ0AK0R0: set de recirculación de larga duración

**DWK97JM60**  
 EAN: 4242002946825  
 Ancho 90 cm



[Ver planos](#)

[Ver tablas](#)



- ▶ **Electrónica TouchControl**
- ▶ Iluminación LED
- ▶ **Potencia máxima del motor: 722 m³/h**
- ▶ **Motor EcoSilence:** silencioso, robusto, duradero y eficiente. 10 años de garantía
- ▶ Posición de apertura frontal y cierre amortiguado
- ▶ **Doble sistema de aspiración y filtrado, horizontal inferior y perimetral**
- ▶ **Interior blindado: fácil limpieza, máxima seguridad**
- ▶ **Clase de eficiencia energética¹: A+**
- ▶ Potencia sonora (min/máx) nivel normal: 47/54 dB
- ▶ Potencia máxima del motor en recirculación: 631 m³/h
- ▶ Accesorios especiales²:
  - DWZ1AK1V6: set de recirculación de alta eficiencia antipolen
  - DWZ0AK0R0: set de recirculación de larga duración
  - DWZ1AX6E1: tubo telescópico negro

**DWK98PR60**  
 EAN: 4242002966755  
 Ancho 90 cm



[Ver planos](#)

[Ver tablas](#)



- ▶ **Home Connect:** controla tu electrodoméstico desde cualquier lugar a través de la app
- ▶ **Electrónica TouchControl**
- ▶ Iluminación LED regulable en intensidad
- ▶ **Potencia máxima del motor: 837 m³/h**
- ▶ **Motor EcoSilence:** silencioso, robusto, duradero y eficiente. 10 años de garantía
- ▶ **PerfectAir Sensor:** funcionamiento automático de la campana
- ▶ **Conexión placa-campana:** maneja ambos electrodomésticos directamente desde la placa
- ▶ Posición de apertura frontal y cierre amortiguado
- ▶ **Doble sistema de aspiración y filtrado, horizontal inferior y perimetral**
- ▶ **Interior blindado: fácil limpieza, máxima seguridad**
- ▶ **Clase de eficiencia energética¹: A+**
- ▶ Potencia sonora (min/máx) nivel normal: 43/55 dB
- ▶ Potencia máxima del motor en recirculación: 703 m³/h
- ▶ Accesorios especiales²:
  - DWZ1AK1V6: set de recirculación de alta eficiencia antipolen
  - DWZ0AK0R0: set de recirculación de larga duración
  - DWZ1AX6E1: tubo telescópico negro

**DWK98JQ60**  
 EAN: 4242002946894  
 Ancho 90 cm



[Ver planos](#)

[Ver tablas](#)



- ▶ **Electrónica TouchControl**
- ▶ Iluminación LED regulable en intensidad
- ▶ **Potencia máxima del motor: 836 m³/h**
- ▶ **Motor EcoSilence:** silencioso, robusto, duradero y eficiente. 10 años de garantía
- ▶ **PerfectAir Sensor:** funcionamiento automático de la campana
- ▶ Posición de apertura frontal y cierre amortiguado
- ▶ **Doble sistema de aspiración y filtrado, horizontal inferior y perimetral**
- ▶ **Interior blindado: fácil limpieza, máxima seguridad**
- ▶ **Clase de eficiencia energética¹: A+**
- ▶ Potencia sonora (min/máx) nivel normal: 45/56 dB
- ▶ Potencia máxima del motor en recirculación: 703 m³/h
- ▶ Accesorios especiales²:
  - DWZ1AK1V6: set de recirculación de alta eficiencia antipolen
  - DWZ0AK0R0: set de recirculación de larga duración
  - DWZ1AX6E1: tubo telescópico negro

**DWK87CM20**  
 EAN: 4242005172955  
 Ancho 80 cm



[Ver planos](#)

[Ver tablas](#)

- ▶ **Electrónica TouchControl**
- ▶ Iluminación LED
- ▶ **Potencia máxima del motor: 700 m³/h**
- ▶ Cierre amortiguado
- ▶ **Doble sistema de aspiración y filtrado, horizontal inferior y perimetral**
- ▶ **Interior blindado: fácil limpieza, máxima seguridad**
- ▶ **Clase de eficiencia energética¹: B**
- ▶ Potencia sonora (min/máx) nivel normal: 48/58 dB
- ▶ Potencia máxima del motor en recirculación: 615 m³/h
- ▶ Accesorios especiales²:
  - DWZ1AK1V6: set de recirculación de alta eficiencia antipolen
  - DWZ0AK0R0: set de recirculación de larga duración

**DWK87CM60**  
 EAN: 4242005172986  
 Ancho 80 cm



[Ver planos](#)

[Ver tablas](#)

- ▶ **Electrónica TouchControl**
- ▶ Iluminación LED
- ▶ **Potencia máxima del motor: 700 m³/h**
- ▶ Cierre amortiguado
- ▶ **Doble sistema de aspiración y filtrado, horizontal inferior y perimetral**
- ▶ **Interior blindado: fácil limpieza, máxima seguridad**
- ▶ **Clase de eficiencia energética¹: B**
- ▶ Potencia sonora (min/máx) nivel normal: 48/58 dB
- ▶ Potencia máxima del motor en recirculación: 615 m³/h
- ▶ Accesorios especiales²:
  - DWZ1AK1V6: set de recirculación de alta eficiencia antipolen
  - DWZ0AK0R0: set de recirculación de larga duración
  - DWZ1AX6E1: tubo telescópico negro

## Campanas decorativas de cristal

**DWK67CM20**  
EAN: 4242005172948  
Ancho 60 cm

Serie | 4

Inclinada cristal blanco  
Precio ref. final: 679 €

[Ver planos](#)

[Ver tablas](#)



- ▶ **Electrónica TouchControl**
- ▶ Iluminación LED
- ▶ **Potencia máxima del motor: 700 m³/h**
- ▶ Cierre amortiguado
- ▶ **Doble sistema de aspiración y filtrado, horizontal inferior y perimetral**
- ▶ **Interior blindado: fácil limpieza, máxima seguridad**
- ▶ **Clase de eficiencia energética<sup>1</sup>: B**
- ▶ Potencia sonora (mín/máx) nivel normal: 48/58 dB
- ▶ Potencia máxima del motor en recirculación: 615 m³/h
- ▶ Accesorios especiales<sup>2</sup>:
  - DWZ1AK1V6: set de recirculación de alta eficiencia antipolen
  - DWZ0AK0R0: set de recirculación de larga duración

**DWK67CM60**  
EAN: 4242005172931  
Ancho 60 cm

Serie | 4

Inclinada cristal negro  
Precio ref. final: 679 €

[Ver planos](#)

[Ver tablas](#)



- ▶ **Electrónica TouchControl**
- ▶ Iluminación LED
- ▶ **Potencia máxima del motor: 700 m³/h**
- ▶ Cierre amortiguado
- ▶ **Doble sistema de aspiración y filtrado, horizontal inferior y perimetral**
- ▶ **Interior blindado: fácil limpieza, máxima seguridad**
- ▶ **Clase de eficiencia energética<sup>1</sup>: B**
- ▶ Potencia sonora (mín/máx) nivel normal: 48/58 dB
- ▶ Potencia máxima del motor en recirculación: 615 m³/h
- ▶ Accesorios especiales<sup>2</sup>:
  - DWZ1AK1V6: set de recirculación de alta eficiencia antipolen
  - DWZ0AK0R0: set de recirculación de larga duración
  - DWZ1AX6E1: tubo telescópico negro

**DWK87EM60**  
EAN: 4242005180141  
Ancho 80 cm

Serie | 2

Inclinada cristal negro  
Precio ref. final: 615 €

[Ver planos](#)

[Ver tablas](#)



- ▶ **Electrónica TouchControl**
- ▶ Iluminación LED
- ▶ **Potencia máxima del motor: 699 m³/h**
- ▶ Aspiración perimetral
- ▶ **Clase de eficiencia energética<sup>1</sup>: B**
- ▶ Potencia sonora (mín/máx) nivel normal: 48/60 dB
- ▶ Potencia máxima del motor en recirculación alta eficiencia: 474 m³/h
- ▶ Accesorios especiales<sup>2</sup>:
  - DWZ1EK1U1: set de recirculación tradicional
  - DWZ1DX1I6: set de recirculación alta eficiencia antipolen
  - DWZ0XX0J5: set de recirculación de larga duración

## Campanas decorativas de pared

**DWB98PR50**  
EAN: 4242005086542  
Ancho 90 cm

Serie | 8

Box Slim cristal negro  
Precio ref. final: 1.075 €

[Ver planos](#)

[Ver tablas](#)



- ▶ **Home Connect:** controla tu electrodoméstico desde cualquier lugar a través de la app
- ▶ **Electrónica DirectControl**
- ▶ Iluminación LED regulable en intensidad
- ▶ **Potencia máxima del motor: 843 m³/h**
- ▶ **Motor EcoSilence:** silencioso, robusto, duradero y eficiente. 10 años de garantía
- ▶ **PerfectAir Sensor:** funcionamiento automático de la campana
- ▶ **Conexión placa-campana:** maneja ambos electrodomésticos directamente desde la placa
- ▶ Desconexión automática temporizada
- ▶ **Filtros de acero inoxidable lavables en el lavavajillas**
- ▶ **Interior blindado: fácil limpieza, máxima seguridad**
- ▶ Sistema de fácil instalación
- ▶ **Clase de eficiencia energética<sup>1</sup>: A+**
- ▶ Potencia sonora (mín/máx) nivel normal: 46/55 dB
- ▶ Potencia máxima del motor en recirculación alta eficiencia: 457 m³/h
- ▶ Accesorios especiales<sup>2</sup>:
  - DWZ2CX5C6: set de recirculación alta eficiencia antipolen
  - DWZ1CX1I6: set de recirculación integrado alta eficiencia antipolen
  - DWZ0XX0J5: set de recirculación integrado de larga duración

**DWB98JQ50**  
EAN: 4242005099351  
Ancho 90 cm

Serie | 6

Box Slim  
Precio ref. final: 835 €

[Ver planos](#)

[Ver tablas](#)



- ▶ **Electrónica DirectControl**
- ▶ Iluminación LED regulable en intensidad
- ▶ **Potencia máxima del motor: 843 m³/h**
- ▶ **Motor EcoSilence:** silencioso, robusto, duradero y eficiente. 10 años de garantía
- ▶ **PerfectAir Sensor:** funcionamiento automático de la campana
- ▶ Desconexión automática temporizada
- ▶ **Filtros de acero inoxidable lavables en el lavavajillas**
- ▶ **Interior blindado: fácil limpieza, máxima seguridad**
- ▶ Sistema de fácil instalación
- ▶ **Clase de eficiencia energética<sup>1</sup>: A+**
- ▶ Potencia sonora (mín/máx) nivel normal: 46/55 dB
- ▶ Potencia máxima del motor en recirculación alta eficiencia: 457 m³/h
- ▶ Accesorios especiales<sup>2</sup>:
  - DWZ2CX5C6: set de recirculación alta eficiencia antipolen
  - DWZ1CX1I6: set de recirculación integrado alta eficiencia antipolen
  - DWZ0XX0J5: set de recirculación integrado de larga duración

**DWB97JP50**  
EAN: 4242005086610  
Ancho 90 cm

Serie | 6

Box Slim  
Precio ref. final: 659 €

[Ver planos](#)

[Ver tablas](#)



- ▶ **Electrónica DirectControl**
- ▶ Iluminación LED regulable en intensidad
- ▶ **Potencia máxima del motor: 702 m³/h**
- ▶ **Motor EcoSilence:** silencioso, robusto, duradero y eficiente. 10 años de garantía
- ▶ Desconexión automática temporizada
- ▶ **Filtros de acero inoxidable lavables en el lavavajillas**
- ▶ **Interior blindado: fácil limpieza, máxima seguridad**
- ▶ Sistema de fácil instalación
- ▶ **Clase de eficiencia energética<sup>1</sup>: A**
- ▶ Potencia sonora (mín/máx) nivel normal: 45/55 dB
- ▶ Potencia máxima del motor en recirculación alta eficiencia: 442 m³/h
- ▶ Accesorios especiales<sup>2</sup>:
  - DWZ2CX5C6: set de recirculación alta eficiencia antipolen
  - DWZ1CX1I6: set de recirculación integrado alta eficiencia antipolen
  - DWZ0XX0J5: set de recirculación integrado de larga duración

1) Dentro del rango A+++ (más eficiente) a D (menos eficiente). 2) Ampliar información relativa a accesorios compatibles en págs. 80 y 81.

## Campanas decorativas de pared

## Campanas decorativas de pared

**DWB97CM50** Serie | 6  
EAN: 4242005086603 Box Slim  
Ancho 90 cm Precio ref. final: 559 €



[Ver planos](#)

[Ver tablas](#)

**DWB77CM50** Serie | 6  
EAN: 4242005099337 Box Slim  
Ancho 70 cm Precio ref. final: 525 €



[Ver planos](#)

[Ver tablas](#)

**DWB97FM50** Serie | 4  
EAN: 4242005039609 Box Slim cristal negro  
Ancho 90 cm Precio ref. final: 545 €



[Ver planos](#)

[Ver tablas](#)

**DWB97IM50** Serie | 4  
EAN: 4242005039616 Box Slim  
Ancho 90 cm Precio ref. final: 495 €



[Ver planos](#)

[Ver tablas](#)



- ▶ **Electrónica TouchControl**
- ▶ Iluminación LED
- ▶ **Potencia máxima del motor: 721 m³/h**
- ▶ **Motor EcoSilence: silencioso, robusto, duradero y eficiente. 10 años de garantía**
- ▶ Filtros multicapas de aluminio lavables en el lavavajillas
- ▶ **Interior blindado: fácil limpieza, máxima seguridad**
- ▶ Sistema de fácil instalación
- ▶ **Clase de eficiencia energética<sup>1</sup>: A+**
- ▶ Potencia sonora (mín/máx) nivel normal: 45/55 dB
- ▶ Potencia máxima del motor en recirculación alta eficiencia: 442 m³/h
- ▶ Accesorios especiales<sup>2</sup>:
  - DWZ2CX5C6: set de recirculación alta eficiencia antipolen
  - DWZ1CX1I6: set de recirculación integrado alta eficiencia antipolen
  - DWZ0XX0J5: set de recirculación integrado de larga duración



- ▶ **Electrónica TouchControl**
- ▶ Iluminación LED
- ▶ **Potencia máxima del motor: 671 m³/h**
- ▶ **Motor EcoSilence: silencioso, robusto, duradero y eficiente. 10 años de garantía**
- ▶ Filtros multicapas de aluminio lavables en el lavavajillas
- ▶ **Interior blindado: fácil limpieza, máxima seguridad**
- ▶ Sistema de fácil instalación
- ▶ **Clase de eficiencia energética<sup>1</sup>: A**
- ▶ Potencia sonora (mín/máx) nivel normal: 47/60 dB
- ▶ Potencia máxima del motor en recirculación alta eficiencia: 409 m³/h
- ▶ Accesorios especiales<sup>2</sup>:
  - DWZ1FX5C6: set de recirculación alta eficiencia antipolen
  - DWZ1CX1I6: set de recirculación integrado alta eficiencia antipolen
  - DWZ0XX0J5: set de recirculación integrado de larga duración

- ▶ **Electrónica TouchControl**
- ▶ Iluminación LED
- ▶ **Potencia máxima del motor: 739 m³/h**
- ▶ **Filtro de acero inoxidable lavable en el lavavajillas**
- ▶ **Clase de eficiencia energética<sup>1</sup>: B**
- ▶ Potencia sonora (mín/máx) nivel normal: 52/65 dB
- ▶ Potencia máxima del motor en recirculación alta eficiencia: 499 m³/h
- ▶ Accesorios especiales<sup>2</sup>:
  - DWZ1FX5C6: set de recirculación alta eficiencia antipolen
  - DWZ1DX1I6: set de recirculación integrado alta eficiencia antipolen
  - DWZ0XX0J0: set de recirculación integrado de larga duración

- ▶ **Electrónica TouchControl**
- ▶ Iluminación LED
- ▶ **Potencia máxima del motor: 739 m³/h**
- ▶ **Filtro de acero inoxidable lavable en el lavavajillas**
- ▶ **Clase de eficiencia energética<sup>1</sup>: B**
- ▶ Potencia sonora (mín/máx) nivel normal: 52/65 dB
- ▶ Potencia máxima del motor en recirculación alta eficiencia: 499 m³/h
- ▶ Accesorios especiales<sup>2</sup>:
  - DWZ1FX5C6: set de recirculación alta eficiencia antipolen
  - DWZ1DX1I6: set de recirculación integrado alta eficiencia antipolen
  - DWZ0XX0J0: set de recirculación integrado de larga duración

**DWB67CM50** Serie | 6  
EAN: 4242005086597 Box Slim  
Ancho 60 cm Precio ref. final: 505 €



[Ver planos](#)

[Ver tablas](#)



- ▶ **Electrónica TouchControl**
- ▶ Iluminación LED
- ▶ **Potencia máxima del motor: 671 m³/h**
- ▶ **Motor EcoSilence: silencioso, robusto, duradero y eficiente. 10 años de garantía**
- ▶ Filtros multicapas de aluminio lavables en el lavavajillas
- ▶ **Interior blindado: fácil limpieza, máxima seguridad**
- ▶ Sistema de fácil instalación
- ▶ **Clase de eficiencia energética<sup>1</sup>: A**
- ▶ Potencia sonora (mín/máx) nivel normal: 47/60 dB
- ▶ Potencia máxima del motor en recirculación alta eficiencia: 409 m³/h
- ▶ Accesorios especiales<sup>2</sup>:
  - DWZ1FX5C6: set de recirculación alta eficiencia antipolen
  - DWZ1CX1I6: set de recirculación integrado alta eficiencia antipolen
  - DWZ0XX0J5: set de recirculación integrado de larga duración

**DWB77IM50** Serie | 4  
EAN: 4242005036080 Box Slim  
Ancho 75 cm Precio ref. final: 469 €



[Ver planos](#)

[Ver tablas](#)

- ▶ **Electrónica TouchControl**
- ▶ Iluminación LED
- ▶ **Potencia máxima del motor: 739 m³/h**
- ▶ **Filtros de acero inoxidable lavable en el lavavajillas**
- ▶ **Clase de eficiencia energética<sup>1</sup>: B**
- ▶ Potencia sonora (mín/máx) nivel normal: 52/65 dB
- ▶ Potencia máxima del motor en recirculación alta eficiencia: 499 m³/h
- ▶ Accesorios especiales<sup>2</sup>:
  - DWZ1FX5C6: set de recirculación alta eficiencia antipolen
  - DWZ1DX1I6: set de recirculación integrado alta eficiencia antipolen
  - DWZ0XX0J0: set de recirculación integrado de larga duración

**DWB67IM50** Serie | 4  
EAN: 4242005051076 Box Slim  
Ancho 60 cm Precio ref. final: 449 €



[Ver planos](#)

[Ver tablas](#)

- ▶ **Electrónica TouchControl**
- ▶ Iluminación LED
- ▶ **Potencia máxima del motor: 752 m³/h**
- ▶ **Filtros de acero inoxidable lavable en el lavavajillas**
- ▶ **Clase de eficiencia energética<sup>1</sup>: B**
- ▶ Potencia sonora (mín/máx) nivel normal: 52/64 dB
- ▶ Potencia máxima del motor en recirculación alta eficiencia: 499 m³/h
- ▶ Accesorios especiales<sup>2</sup>:
  - DWZ1FX5C6: set de recirculación alta eficiencia antipolen
  - DWZ1DX1I6: set de recirculación integrado alta eficiencia antipolen
  - DWZ0XX0J0: set de recirculación integrado de larga duración



## Campanas decorativas de pared

**DWB96BC50** Serie | 2  
EAN: 4242005036097 Box Slim  
Ancho 90 cm Precio ref. final: 375 €



Ver planos

Ver tablas

- ▶ Control mecánico
- ▶ Iluminación LED
- ▶ **Potencia máxima del motor: 619 m³/h**
- ▶ Filtros multicapa de aluminio lavables en el lavavajillas
- ▶ **Clase de eficiencia energética<sup>1</sup>: B**
- ▶ Potencia sonora (mín/máx) nivel normal: 49/70 dB
- ▶ Potencia máxima del motor en recirculación alta eficiencia: 422 m³/h
- ▶ Accesorios especiales<sup>2</sup>:
  - DWZ1FX5C6: set de recirculación alta eficiencia antipolen
  - DWZ1DX1I6: set de recirculación integrado alta eficiencia antipolen
  - DWZ0XX0J0: set de recirculación integrado de larga duración

**DWB66BC50** Serie | 2  
EAN: 4242005039586 Box Slim  
Ancho 60 cm Precio ref. final: 329 €



Ver planos

Ver tablas

- ▶ Control mecánico
- ▶ Iluminación LED
- ▶ **Potencia máxima del motor: 621 m³/h**
- ▶ Filtros multicapa de aluminio lavables en el lavavajillas
- ▶ **Clase de eficiencia energética<sup>1</sup>: B**
- ▶ Potencia sonora (mín/máx) nivel normal: 48/69 dB
- ▶ Potencia máxima del motor en recirculación alta eficiencia: 422 m³/h
- ▶ Accesorios especiales<sup>2</sup>:
  - DWZ1FX5C6: set de recirculación alta eficiencia antipolen
  - DWZ1DX1I6: set de recirculación integrado alta eficiencia antipolen
  - DWZ0XX0J0: set de recirculación integrado de larga duración

**DWB76BC50** Serie | 2  
EAN: 4242005051083 Box Slim  
Ancho 75 cm Precio ref. final: 359 €



Ver planos

Ver tablas

- ▶ Control mecánico
- ▶ Iluminación LED
- ▶ **Potencia máxima del motor: 619 m³/h**
- ▶ Filtros multicapa de aluminio lavables en el lavavajillas
- ▶ **Clase de eficiencia energética<sup>1</sup>: B**
- ▶ Potencia sonora (mín/máx) nivel normal: 49/70 dB
- ▶ Potencia máxima del motor en recirculación alta eficiencia: 422 m³/h
- ▶ Accesorios especiales<sup>2</sup>:
  - DWZ1FX5C6: set de recirculación alta eficiencia antipolen
  - DWZ1DX1I6: set de recirculación integrado alta eficiencia antipolen
  - DWZ0XX0J0: set de recirculación integrado de larga duración

## Accesorios - Set de instalación en recirculación

Bosch, especialistas en extracción. Disponemos de los accesorios para los mejores resultados.




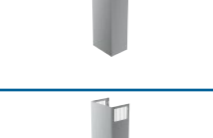





Sets de recirculación		
	<b>DIZ0JC5D0</b> EAN: 4242005109388 Precio ref. final: 645 € <a href="#">Ver planos</a>	Set de recirculación de alta eficiencia y larga duración. Extractores de techo <sup>3</sup> . Acero inoxidable.
	<b>DIZ1JC5C6</b> EAN: 4242005179725 Precio ref. final: 449 € <a href="#">Ver planos</a>	Set de recirculación de alta eficiencia antipolen. Extractores de techo <sup>3</sup> . Acero inoxidable.
	<b>DIZ0JC2D0</b> EAN: 4242005109371 Precio ref. final: 645 € <a href="#">Ver planos</a>	Set de recirculación de alta eficiencia y larga duración. Extractores de techo <sup>3</sup> . Blanco.
	<b>DIZ1JC2C6</b> EAN: 4242005179718 Precio ref. final: 429 € <a href="#">Ver planos</a>	Set de recirculación de alta eficiencia antipolen. Extractores de techo <sup>3</sup> . Blanco.
	<b>DIZ1JX5C1</b> EAN: 4242005194827 Precio ref. final: 409 € <a href="#">Ver planos</a>	Set de recirculación de alta eficiencia. Extractor de techo DRC96AQ50. Acero inoxidable.
	<b>DIZ2CX5C6</b> EAN: 4242005179893 Precio ref. final: 279 € <a href="#">Ver planos</a>	Set de recirculación de alta eficiencia antipolen. Campanas isla <sup>3</sup> .
	<b>DWZ2CX5C6</b> EAN: 4242005179923 Precio ref. final: 449 € <a href="#">Ver planos</a>	Set de recirculación de alta eficiencia antipolen. Campanas decorativas <sup>3</sup> .
	<b>DWZ1FX5C6</b> EAN: 4242005179909 Precio ref. final: 209 € <a href="#">Ver planos</a>	Set de recirculación de alta eficiencia antipolen. Campanas decorativas <sup>3</sup> .
	<b>DWZ0XX0J5</b> EAN: 4242005106622 Precio ref. final: 289 € <a href="#">Ver planos</a>	Set de recirculación de alta eficiencia de larga duración, integrado en el tubo decorativo. Campanas decorativas <sup>3</sup> .
	<b>DWZ0XX0J0</b> EAN: 4242005099375 Precio ref. final: 289 € <a href="#">Ver planos</a>	Set de recirculación de alta eficiencia de larga duración, integrado en el tubo decorativo. Campanas decorativas <sup>3</sup> .
	<b>DWZ1CX1I6</b> EAN: 4242005179756 Precio ref. final: 135 € <a href="#">Ver planos</a>	Set de recirculación de alta eficiencia antipolen, integrado en el tubo decorativo. Campanas decorativas <sup>3</sup> .
	<b>DWZ1DX1I6</b> EAN: 4242005179763 Precio ref. final: 105 € <a href="#">Ver planos</a>	Set de recirculación de alta eficiencia antipolen, integrado en el tubo decorativo.






	<b>DWZ1IT1D1</b> EAN: 4242005223695 Precio ref. final: 469 €	Set de recirculación de alta eficiencia y larga duración para campanas telescópicas y módulos de integración.
	<b>DWZ1IX1C6</b> EAN: 4242005179879 Precio ref. final: 209 € <a href="#">Ver planos</a>	Set de recirculación de alta eficiencia antipolen para campanas telescópicas y módulos de integración.
	<b>DWZ0AF0R0</b> EAN: 4242002966410 Precio ref. final: 349 €	Set de recirculación de larga duración campanas verticales de cristal <sup>3</sup> para instalación sin conducto decorativo.
	<b>DWZ1AF1V6</b> EAN: 4242005246243 Precio ref. final: 105 €	Set de recirculación campanas verticales de cristal <sup>3</sup> para instalación sin conducto decorativo. Antipolen.
	<b>DWZ0AK0R0</b> EAN: 4242002966472 Precio ref. final: 349 €	Set de recirculación de larga duración campanas inclinadas de cristal <sup>3</sup> para instalación sin conducto decorativo.
	<b>DWZ1AK1V6</b> EAN: 4242005246779 Precio ref. final: 105 €	Set de recirculación campanas inclinadas de cristal <sup>3</sup> para instalación sin conducto decorativo. Antipolen.
	<b>DWZ1CB1I4</b> EAN: 4242005284092 Precio ref. final: 75 €	Set estándar de recirculación. Campanas decorativas <sup>3</sup> .
	<b>DWZ2CB1I4</b> EAN: 4242005284146 Precio ref. final: 75 €	Set estándar de recirculación. Campanas decorativas <sup>3</sup> .
	<b>DIZ2CB1I4</b> EAN: 4242005284085 Precio ref. final: 75 €	Set estándar de recirculación. Campanas decorativas <sup>3</sup> .
	<b>DWZ1DX1I4</b> EAN: 4242005284115 Precio ref. final: 75 €	Set estándar de recirculación. Campanas decorativas <sup>3</sup> .
	<b>DWZ6IB1I4</b> EAN: 4242005301317 Precio ref. final: 69 €	Set estándar de recirculación. Campanas decorativas integradas en mueble <sup>3</sup> .
	<b>DWZ1EK1U1</b> EAN: 4242005202690 Precio ref. final: 69 €	Set tradicional de recirculación. Campana decorativa inclinada DWK87EM60

## Accesorios

Bosch, especialistas en extracción. Disponemos de los accesorios para los mejores resultados en extracción.

	<b>DWZ2IT114</b> EAN: 4242005284160 Precio ref. final: 65 €	Set estándar de recirculación. Campanas telescópicas <sup>1</sup> .
	<b>DHZ2600</b> EAN: 4242002794761 Precio ref. final: 19 €	Filtro de carbón activo tradicional para campana telescópica DFT63AC50.
	<b>DHZ5605</b> EAN: 4242002821818 Precio ref. final: 115 €	Set tradicional de recirculación. Campanas módulos de integración <sup>1</sup> .
	<b>DHZ2701</b> EAN: 4242002820828 Precio ref. final: 19 €	Filtro de carbón activo campana convencional.
<b>Conductos decorativos prolongadores</b>		
	<b>DHZ1224</b> EAN: 4242002503974 Precio ref. final: 105 €	Conducto decorativo en acero inoxidable, prolongador 0,5 m. Campanas decorativas <sup>1</sup> .
	<b>DHZ1234</b> EAN: 4242002503981 Precio ref. final: 115 €	Conducto decorativo en acero inoxidable, prolongador 0,75 m. Campanas decorativas <sup>1</sup> .
	<b>DHZ1225</b> EAN: 4242002502953 Precio ref. final: 155 €	Conducto decorativo en acero inoxidable, prolongador 1 m. Campanas decorativas <sup>1</sup> .
	<b>DHZ1235</b> EAN: 4242002503004 Precio ref. final: 199 €	Conducto decorativo en acero inoxidable, prolongador 1,5 m. Campanas decorativas <sup>1</sup> .
	<b>DHZ1223</b> EAN: 4242002633954 Precio ref. final: 189 €	Conducto decorativo en acero inoxidable, prolongador 1 m. Campanas decorativas <sup>1</sup> .
	<b>DHZ1233</b> EAN: 4242002633978 Precio ref. final: 239 €	Conducto decorativo en acero inoxidable, prolongador 1,5 m. Campanas decorativas <sup>1</sup> .

	<b>DWZ11B6K1</b> EAN: 4242005301300 Precio ref. final: 159 €	Conducto prolongador negro altura 450-854 mm. Campanas decorativas integradas en mueble <sup>1</sup> .
	<b>DWZ11B6N1</b> EAN: 4242005301294 Precio ref. final: 119 €	Conducto prolongador negro altura 187-360 mm. Campanas decorativas integradas en mueble <sup>1</sup> .
	<b>DWZ0AX5K0</b> EAN: 4242002966519 Precio ref. final: 145 €	Conducto decorativo en acero inoxidable, prolongador 1 m. Campanas cristal <sup>1</sup> .
	<b>DWZ0AX5L0</b> EAN: 4242002966526 Precio ref. final: 199 €	Conducto decorativo en acero inoxidable, prolongador 1,5 m. Campanas cristal <sup>1</sup> .
	<b>DWZ1AX6E1</b> EAN: 4242005196098 Precio ref. final: 135 € <a href="#">Ver planos</a>	Tubo negro para campanas verticales e inclinadas de cristal negras.
	<b>DHZ1246</b> EAN: 4242002634012 Precio ref. final: 255 €	Conducto decorativo en acero inoxidable, prolongador 1,1 m. Campanas isla <sup>1</sup> .
	<b>DHZ1256</b> EAN: 4242002634029 Precio ref. final: 345 €	Conducto decorativo en acero inoxidable, prolongador 1,6 m. Campanas isla <sup>1</sup> .
	<b>DHZ1251</b> EAN: 4242002510217 Precio ref. final: 95 €	Soporte para conducto prolongador isla de 1,1 m. Anclaje para falso techo, campanas isla. Se requiere para el accesorio DHZ1246.
	<b>DHZ1253</b> EAN: 4242002510231 Precio ref. final: 155 €	Soporte para conducto prolongador isla de 1,6 m. Anclaje para falso techo, campanas isla. Se requiere para el accesorio DHZ1256.

<b>Conductos y conectores de instalación</b>		
	<b>AD752070</b> EAN: 4242006189631 Precio ref. final: 77 €	Accesorio anticondensación.
	<b>AD752010</b> EAN: 4242006189617 Precio ref. final: 23 €	Conducto cilíndrico 150 mm Ø, 1.000 mm longitud.
	<b>AD754090</b> EAN: 4242006191030 Precio ref. final: 17 €	Conector cilíndrico 150 mm Ø.
	<b>AD752030</b> EAN: 4242006189624 Precio ref. final: 21 €	Conector cilíndrico 150 mm Ø.
	<b>AD990090</b> EAN: 4242006189785 Precio ref. final: 16 €	Cinta adhesiva para unir conductos y conectores blancos.
<b>Conductos rectangulares<sup>2</sup></b>		
	<b>HEZ9VDSM1</b> EAN: 4242005253814 Precio ref. final: 19 €	Conducto rectangular 89 x 222 mm, 500 mm.
	<b>HEZ9VDSM2</b> EAN: 4242005253821 Precio ref. final: 35 €	Conducto rectangular 89x222 mm, 1.000 mm.
	<b>HEZ9VDSB1</b> EAN: 4242005253838 Precio ref. final: 29 €	Codo horizontal 90° rectangular.
	<b>HEZ9VDSB2</b> EAN: 4242005253845 Precio ref. final: 25 €	Codo vertical 90° rectangular.
	<b>HEZ9VDSB3</b> EAN: 4242005253852 Precio ref. final: 25 €	Codo vertical 90° rectangular, con un radio de giro reducido para encimeras de 65 cm de profundidad.

	<b>HEZ9VDSB4</b> EAN: 4242005286881 Precio ref. final: 25 €	Codo vertical 90° rectangular, con un radio de giro reducido para encimeras de 60 cm de profundidad.
	<b>HEZ9VDSS1</b> EAN: 4242005254224 Precio ref. final: 15 €	Conector plano hembra, para unir conductos planos macho.
	<b>HEZ9VDSIO</b> EAN: 4242005254231 Precio ref. final: 25 €	Conector mixto rectangular / circular 150 mm Ø.
	<b>HEZ9VDSI1</b> EAN: 4242005254248 Precio ref. final: 25 €	Codo mixto 90° rectangular / circular 150 mm Ø.
<b>Accesorios de instalación para campanas telescópicas</b>		
	<b>DSZ4961</b> EAN: 4242005238002 Precio ref. final: 175 € <a href="#">Ver planos</a>	Accesorio para ocultar el frente de la campana telescópica de 90 cm.
	<b>DSZ4660</b> EAN: 4242002882390 Precio ref. final: 165 € <a href="#">Ver planos</a>	Accesorio para ocultar el frente de la campana telescópica de 60 cm.
	<b>DSZ4920</b> EAN: 4242002882475 Precio ref. final: 59 € <a href="#">Ver planos</a>	Accesorio para instalar la campana telescópica en mueble de 90 cm.
	<b>DSZ4686</b> EAN: 4242005237463 Precio ref. final: 79 €	Frontal negro campana telescópica 60 cm.
	<b>DSZ4682</b> EAN: 4242005237449 Precio ref. final: 79 €	Frontal blanco campana telescópica 60 cm.

1) Consultar en las tablas técnicas, páginas 87-91, todos los accesorios concretos válidos para cada una de las campanas.  
2) Sección equivalente a diámetro 150 mm, recomendados cuando no existe espacio suficiente para diámetro 150 mm y necesarios para la salida del extractor de techo altura 20 cm y para la conexión de extractor de encimera a motor exterior.

# Modo Demo

## Extractores de techo



**DRC99PS20, DRC97AQ50, DRC96AQ50**

Si el Modo Demo está activado, la luz se encenderá tan pronto como el aparato se conecte a la red.

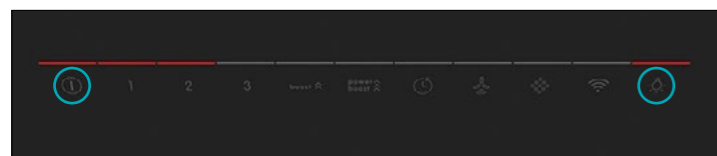
Activar:

1. Apagar aparato.
2. Apagar luz.
3. Pulsar simultáneamente botón de encendido y botón de iluminación durante más de 3 segundos.

Desactivar:

1. Apagar aparato.
2. Encender luz.
3. Pulsar simultáneamente botón de encendido y botón de iluminación durante más de 3 segundos.

## Campanas decorativas de cristal inclinadas



**DWK98PR60, DWK98PR20, DWK98JQ60**

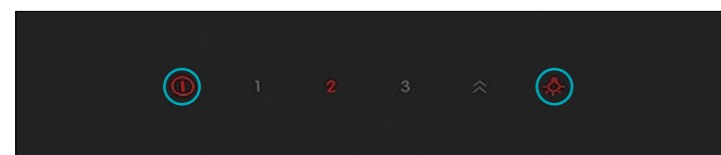
Si el Modo Demo está activado, la luz se encenderá tan pronto como el aparato se conecte a la red.

Activar:

1. Apagar aparato.
2. Apagar luz.
3. Pulsar simultáneamente botón de encendido y botón de iluminación durante más de 3 segundos.

Desactivar:

1. Apagar aparato.
2. Encender luz.
3. Pulsar simultáneamente botón de encendido y botón de iluminación durante más de 3 segundos.



**DWK97JM60, DWK97JM20, DWK87CM60, DWK87CM20, DWK67CM60, DWK67CM20, DWK87EM60**

Si el Modo Demo está activado, la luz se encenderá tan pronto como el aparato se conecte a la red.

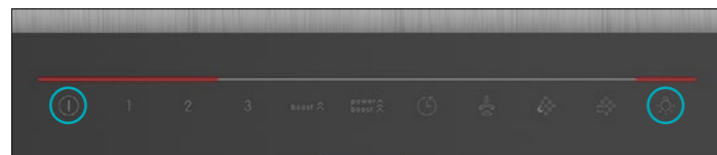
Activar:

1. Apagar aparato.
2. Apagar luz.
3. Pulsar simultáneamente botón de encendido y botón de iluminación durante más de 3 segundos.

Desactivar:

1. Apagar aparato.
2. Encender luz.
3. Pulsar simultáneamente botón de encendido y botón de iluminación durante más de 3 segundos.

## Campanas isla y de pared



**DIB98JQ50, DIB97IM50, DWB98PR50, DWB98JQ50, DWB97JP50, DWB97CM50, DWB77CM50, DWB67CM50, DWB97FM50, DWB97IM50, DWB77IM50, DWB67IM50, DWB76BC50, DWB66BC50**

Si el Modo Demo está activado, la luz se encenderá tan pronto como el aparato se conecte a la red.

Activar:

1. Apagar aparato.
2. Apagar luz.
3. Pulsar simultáneamente botón de encendido y botón de iluminación durante más de 3 segundos.

Desactivar:

1. Apagar aparato.
2. Encender luz.
3. Pulsar simultáneamente botón de encendido y botón de iluminación durante más de 3 segundos.

## Campanas decorativas de cristal verticales



**DWF97RV60**

Si el Modo Demo está activado, la luz se encenderá tan pronto como el aparato se conecte a la red.

Activar:

1. Apagar aparato.
2. Apagar luz.
3. Pulsar simultáneamente botón de encendido y botón de iluminación durante más de 3 segundos.

Desactivar:

1. Apagar aparato.
2. Encender luz.
3. Pulsar simultáneamente botón de encendido y botón de iluminación durante más de 3 segundos.

## Campanas telescópicas



**DFS097K51, DFS067K51**

Si el Modo Demo está activado, la luz se encenderá tan pronto como el aparato se conecte a la red.

Activar:

1. Apagar aparato.
2. Apagar luz.
3. Pulsar simultáneamente botón de encendido y botón de iluminación durante más de 3 segundos.

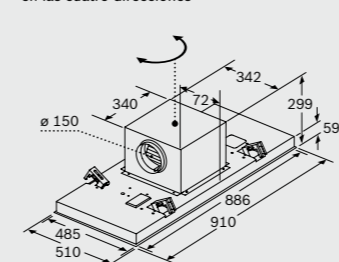
Desactivar:

1. Apagar aparato.
2. Encender luz.
3. Pulsar simultáneamente botón de encendido y botón de iluminación durante más de 3 segundos.

# Planos de instalación

## Extractores de techo

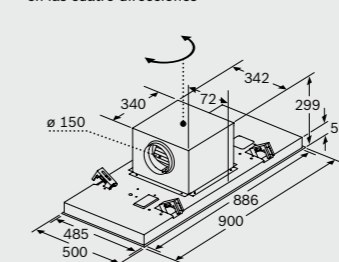
La salida del ventilador puede girarse en las cuatro direcciones



DRC99PS20

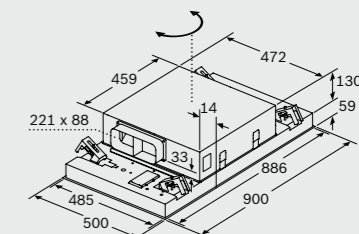
Dimensiones en mm

La salida del ventilador puede girarse en las cuatro direcciones



DRC97AQ50

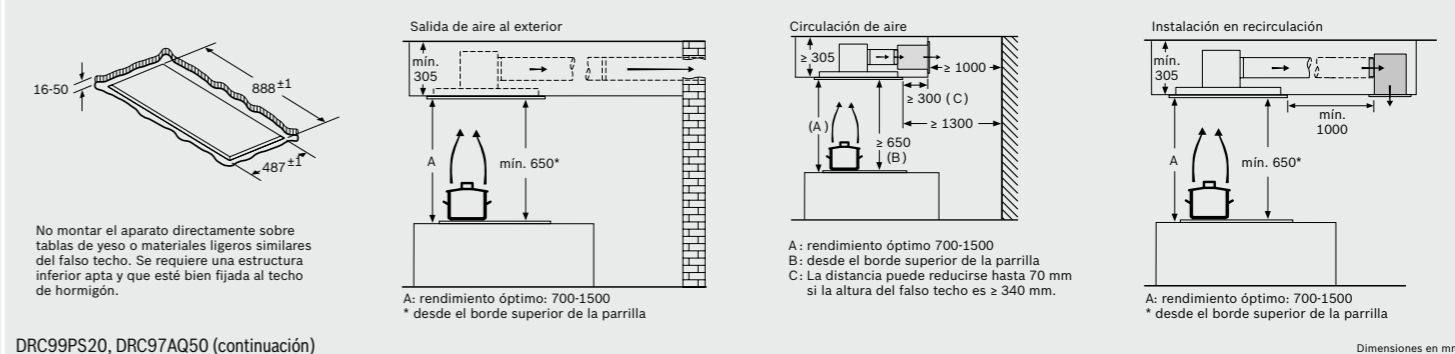
Dimensiones en mm



DRC96AQ50

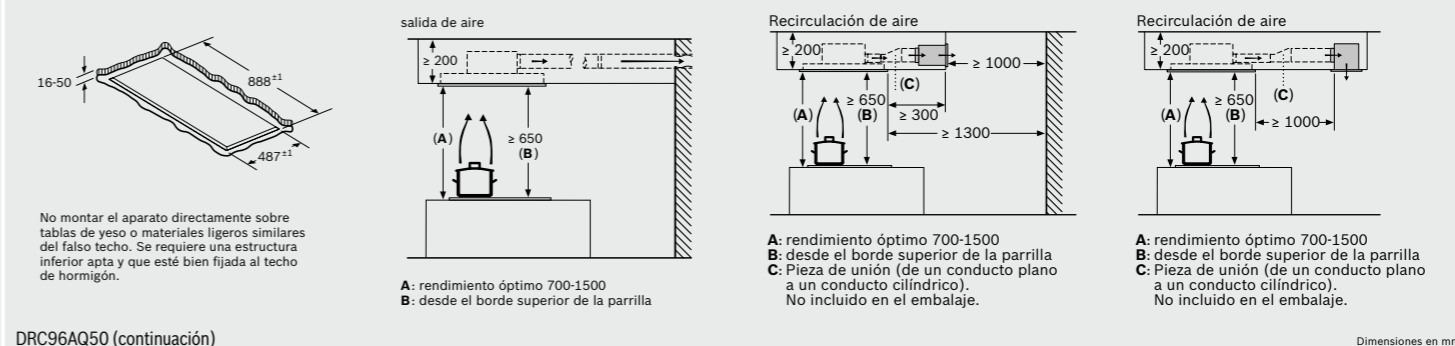
Dimensiones en mm

La salida del ventilador puede girarse en las cuatro direcciones



DRC99PS20, DRC97AQ50 (continuación)

Dimensiones en mm

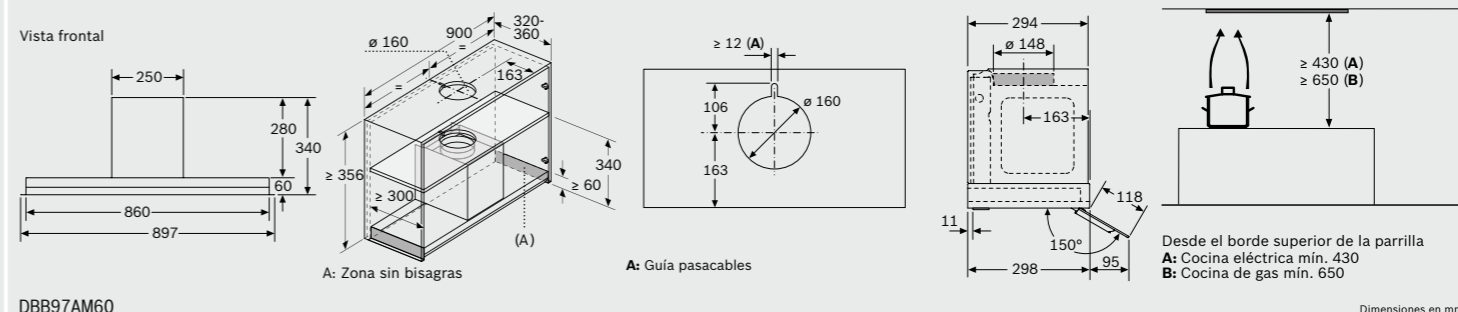


DRC96AQ50 (continuación)

Dimensiones en mm

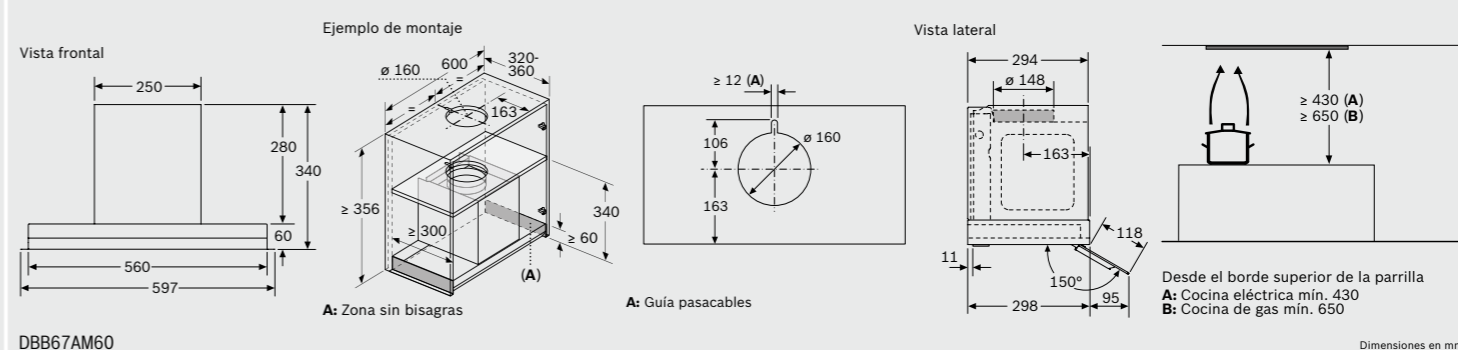
## Campanas decorativas integradas en mueble

Ejemplo de montaje



DBB97AM60

Dimensiones en mm

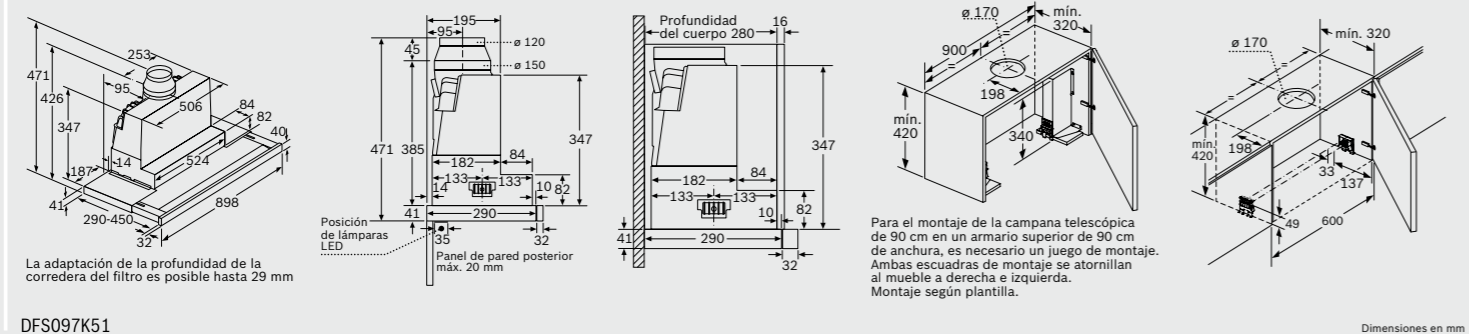


DBB67AM60

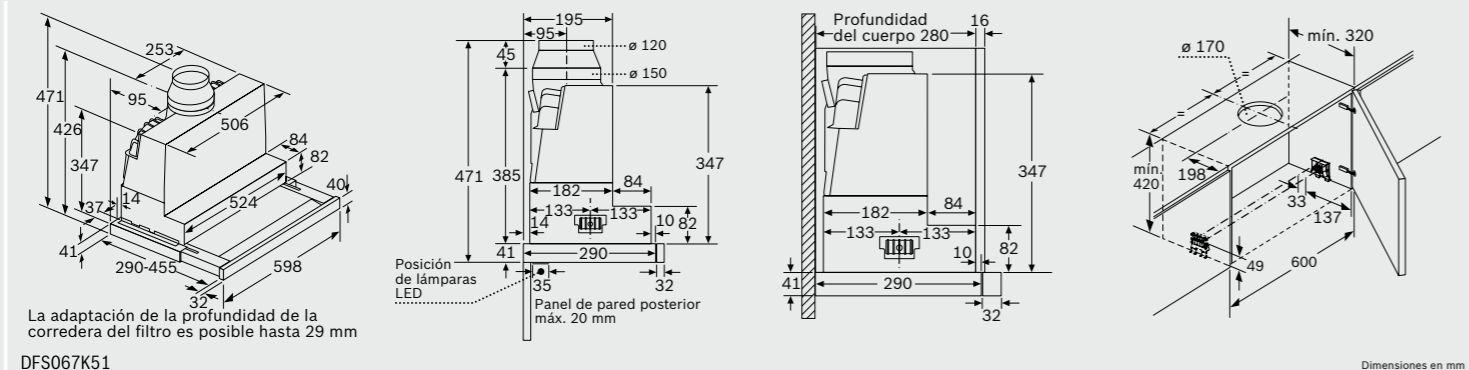
Dimensiones en mm

# Planos de instalación

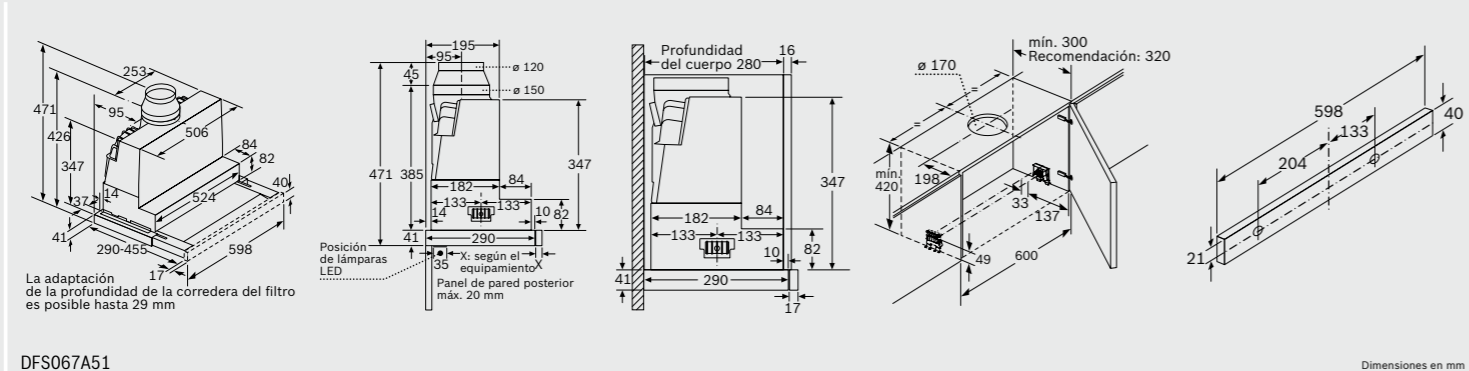
## Campanas telescópicas



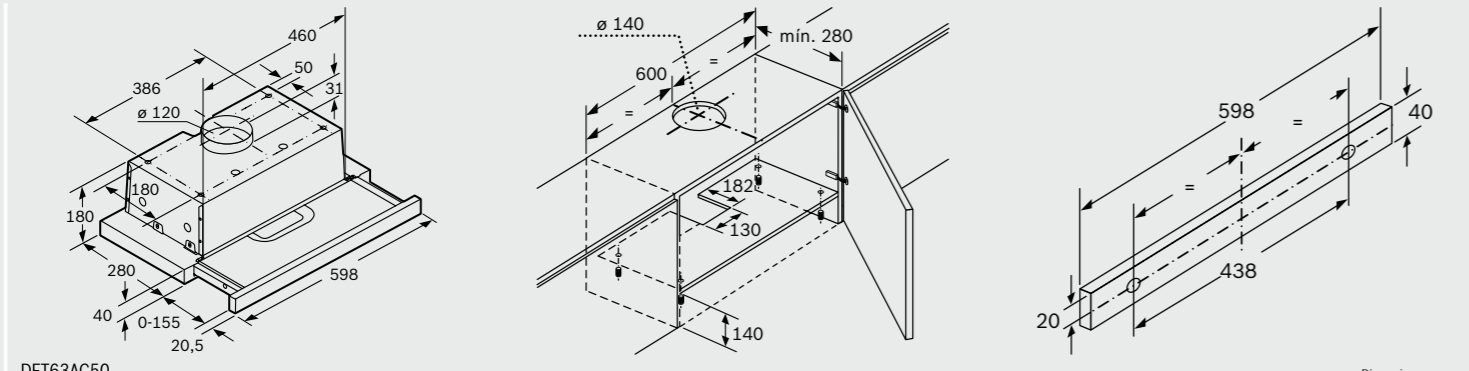
DFS097K51



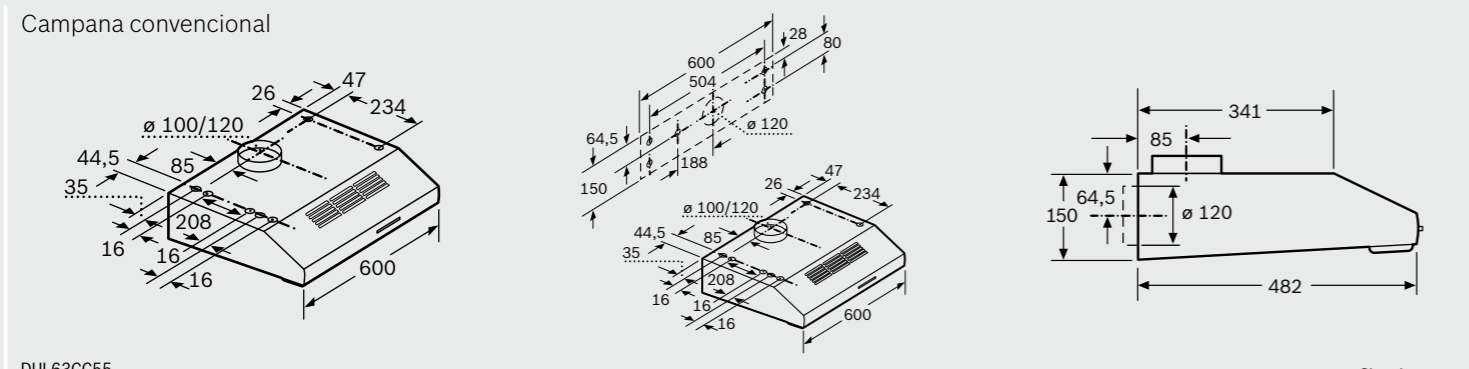
DFS067K51



DFS067A51

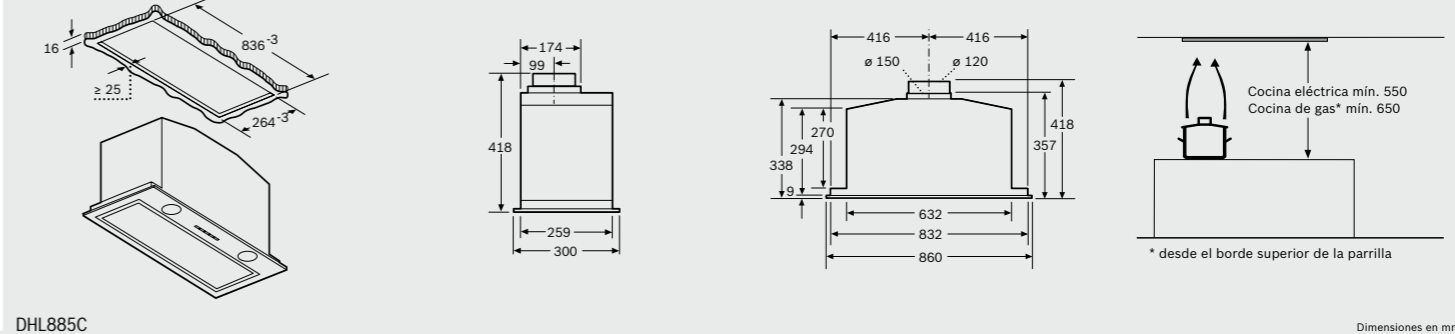


DFT63AC50

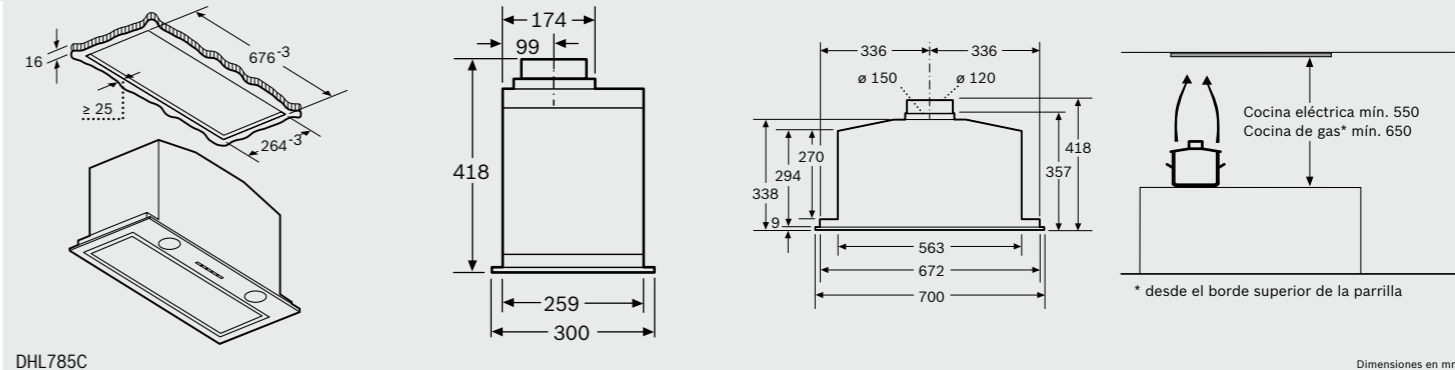


DUL63CC55

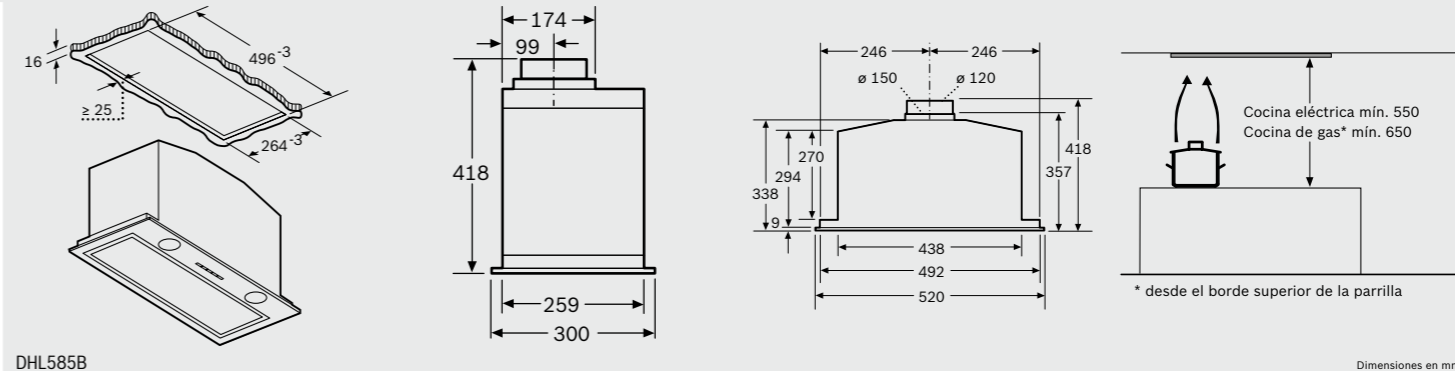
## Módulos de integración



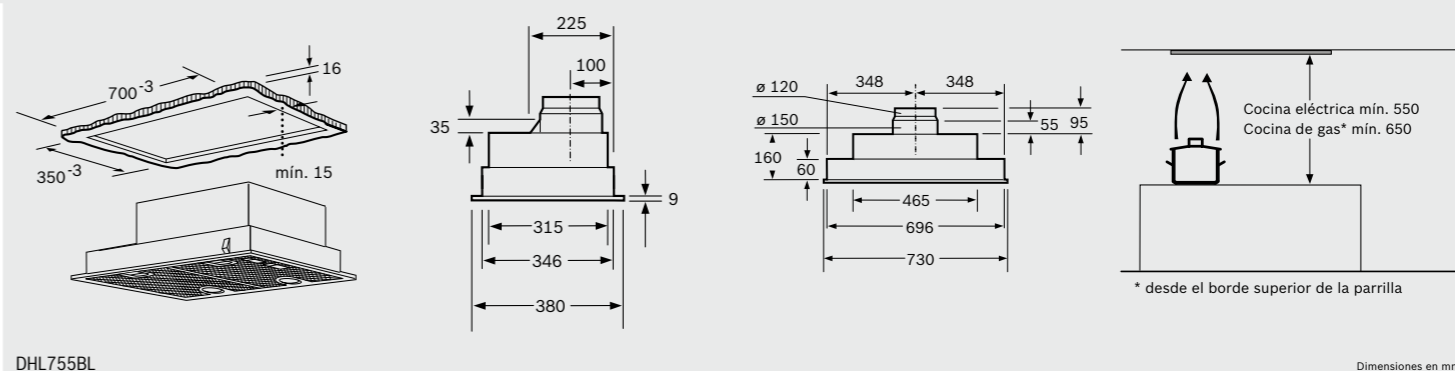
DHL885C



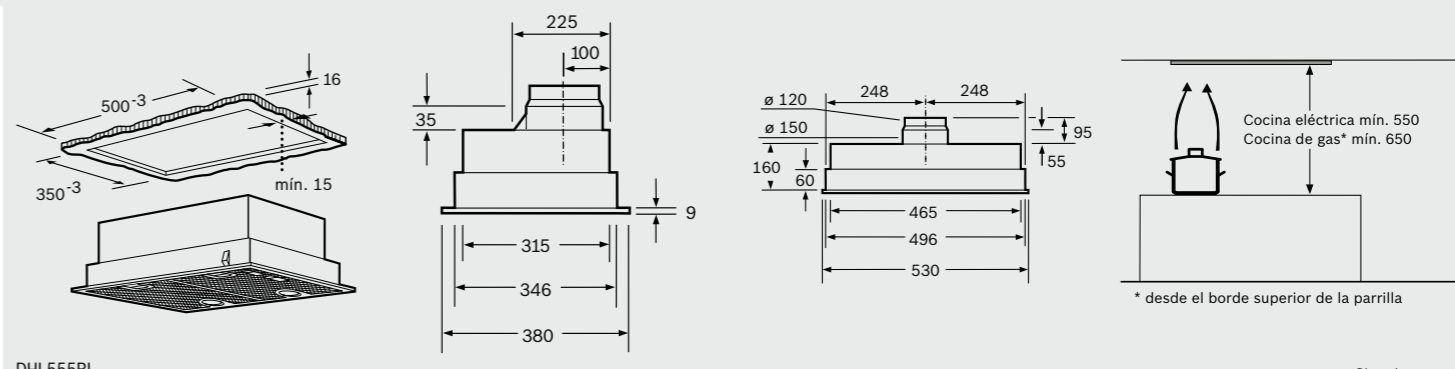
DHL785C



DHL585B



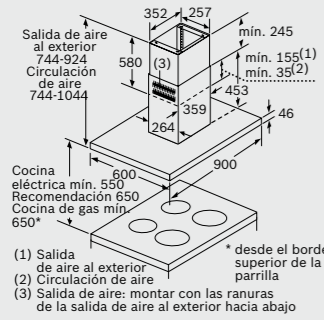
DHL755BL



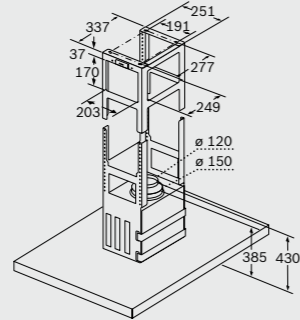
DHL555BL

# Planos de instalación

## Campanas Isla

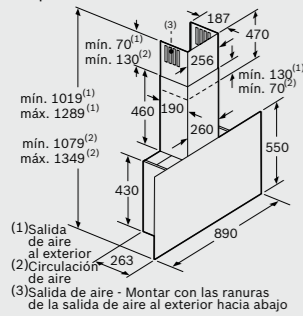


DIB98JQ50

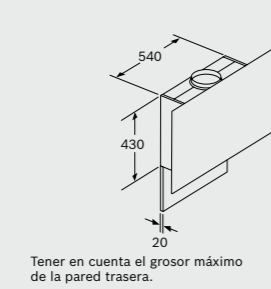


DIB97IM50

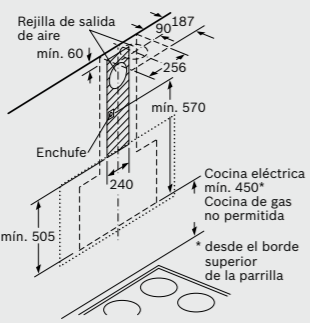
## Campanas decorativas de cristal



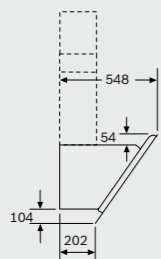
DWF97RV60



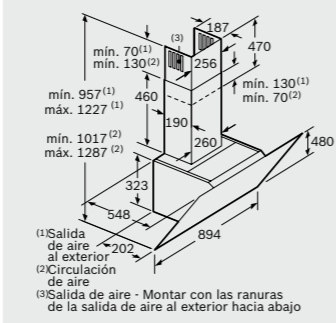
DWF97RV60 (continuación)



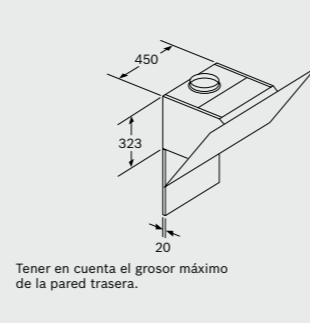
DWK98PR20, DWK98PR60 (continuación)



DWK98PR20, DWK98PR60 (continuación)

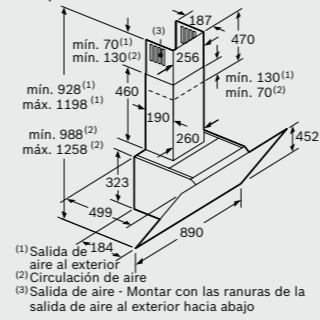


DWK98PR20, DWK98PR60

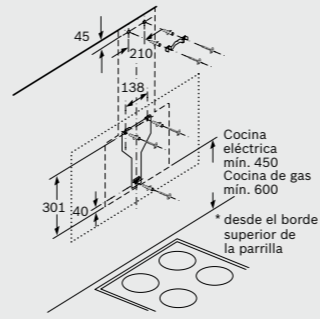


DWK98PR20, DWK98PR60

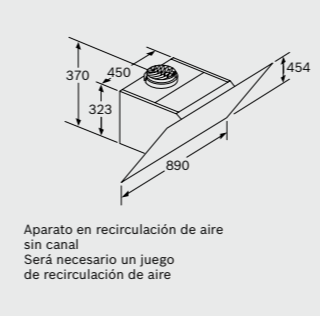
## Campanas decorativas de cristal



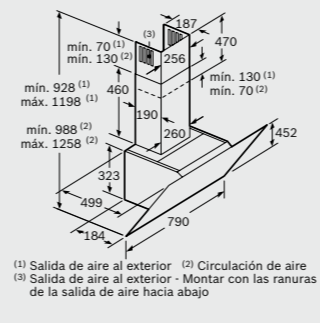
DWK98JQ60



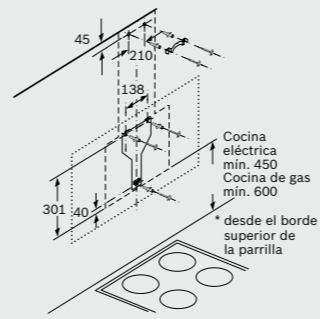
DWK98JQ60 (continuación)



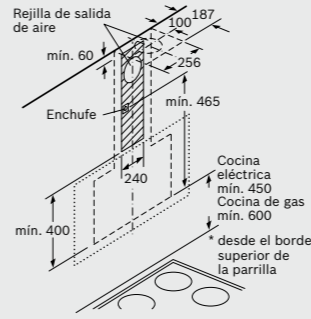
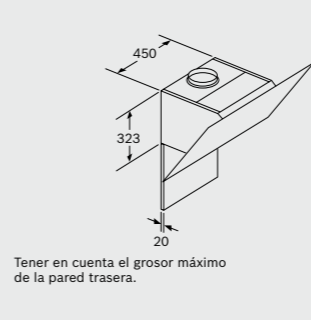
DWK97JM20, DWK97JM60 (continuación)



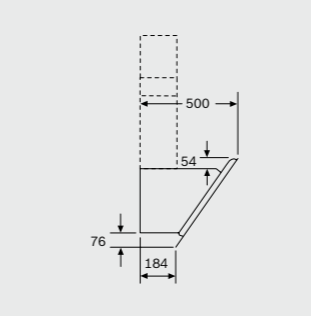
DWK87CM20, DWK87CM60



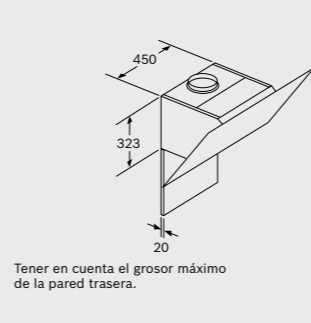
DWK87CM20, DWK87CM60 (continuación)



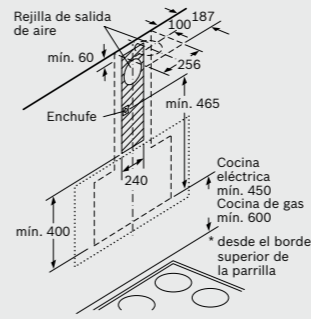
DWK98JQ60 (continuación)



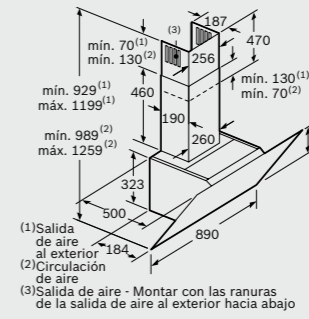
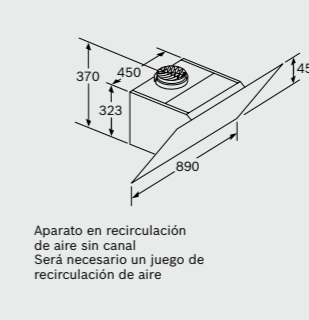
DWK97JM20, DWK97JM60 (continuación)



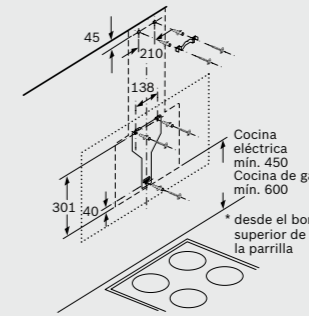
DWK87CM20, DWK87CM60



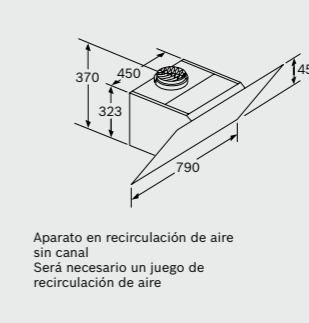
DWK87CM20, DWK87CM60 (continuación)



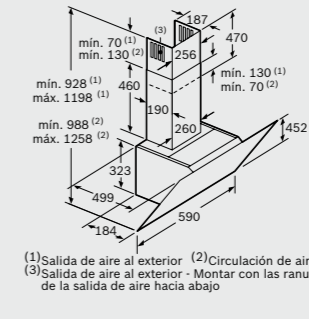
DWK97JM20, DWK97JM60



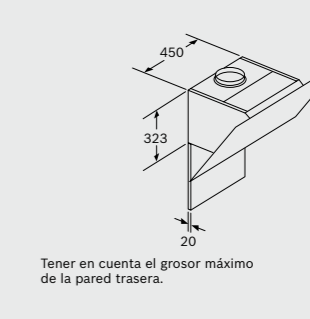
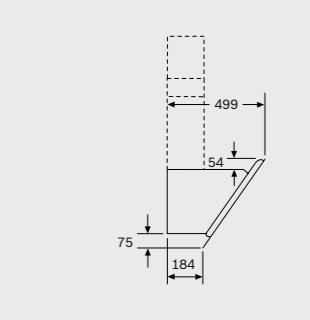
DWK97JM20, DWK97JM60 (continuación)



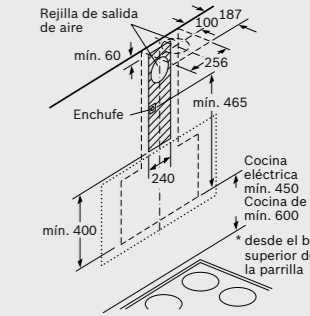
DWK87CM20, DWK87CM60



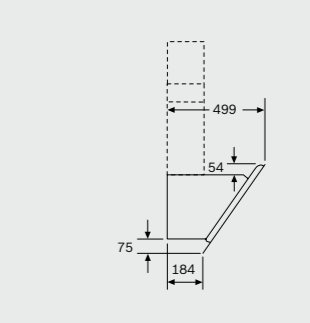
DWK67CM20, DWK67CM60



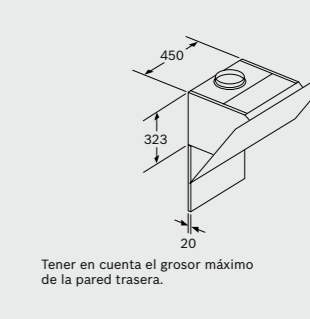
DWK97JM20, DWK97JM60



DWK97JM20, DWK97JM60 (continuación)



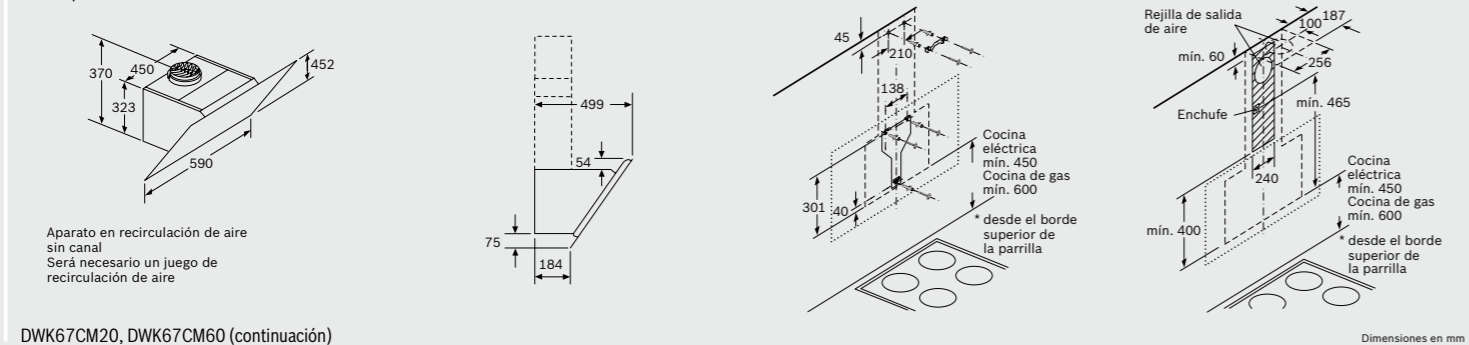
DWK87CM20, DWK87CM60



DWK67CM20, DWK67CM60

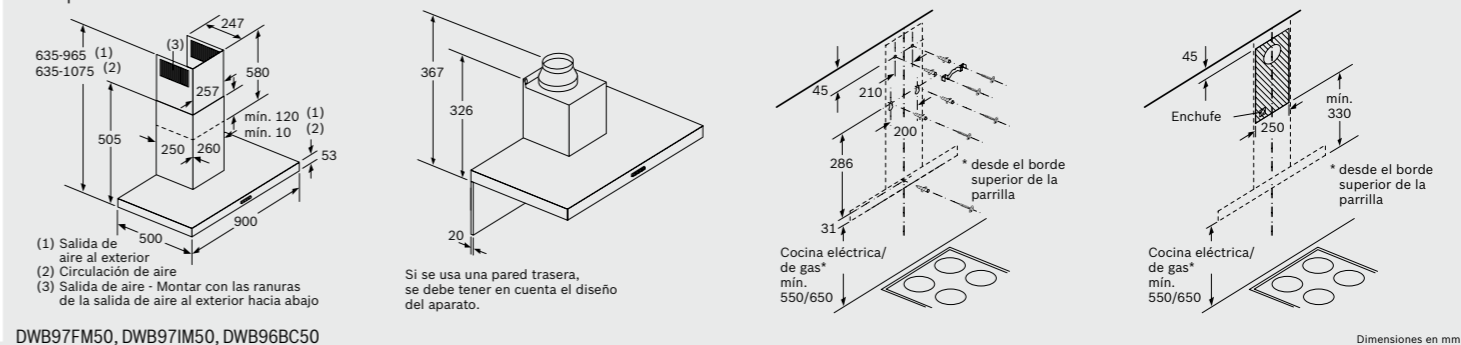
# Planos de instalación

## Campanas decorativas de cristal

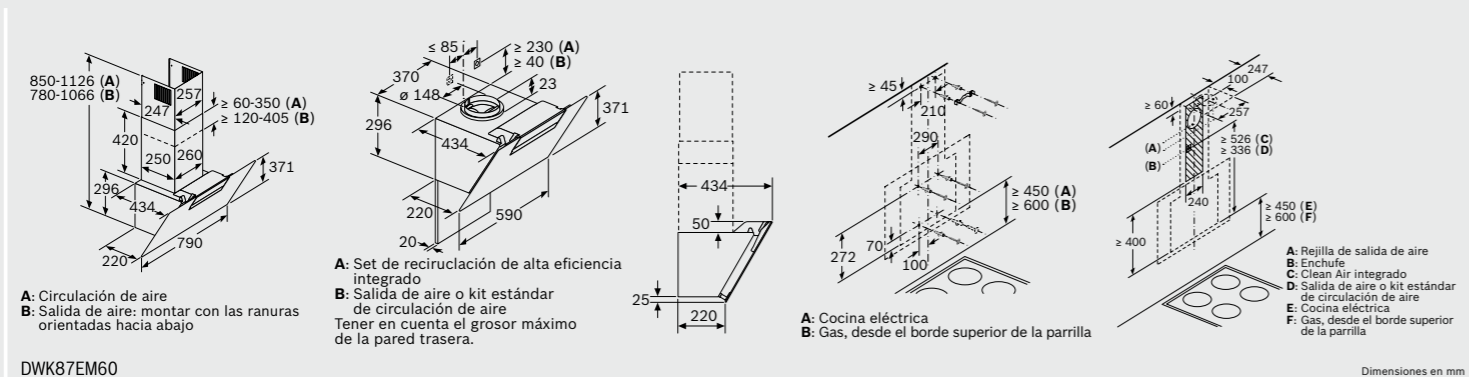


DWK67CM20, DWK67CM60 (continuación)

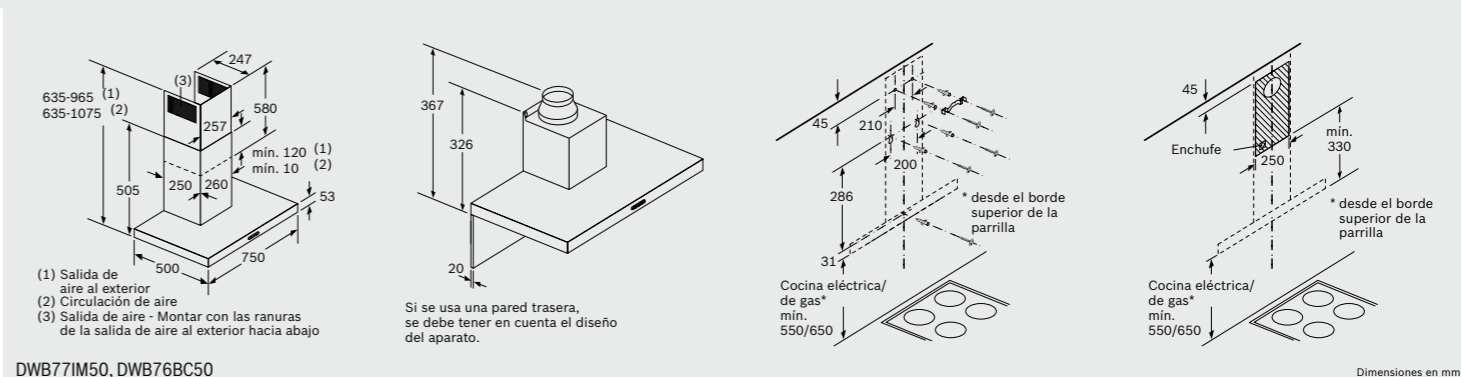
## Campanas decorativas



DWB97FM50, DWB97IM50, DWB96BC50

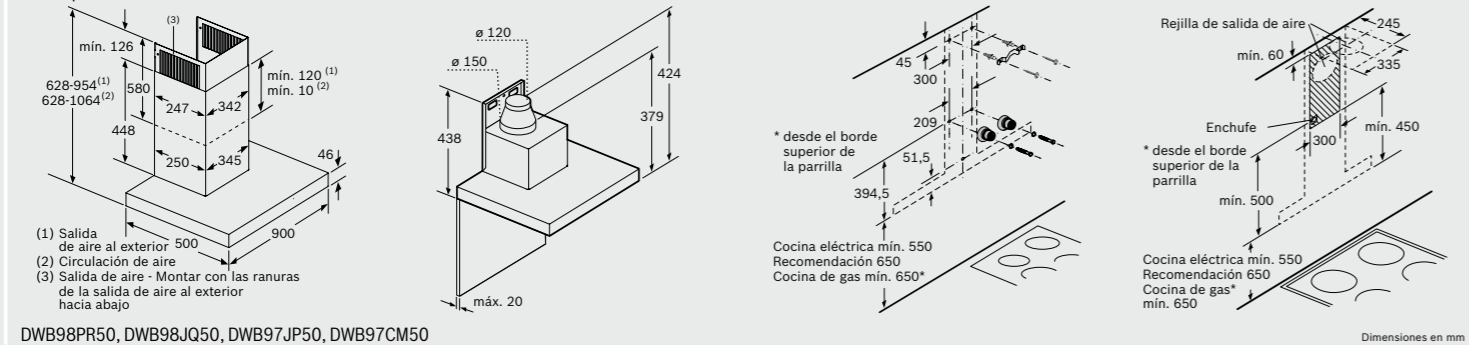


DWK87EM60

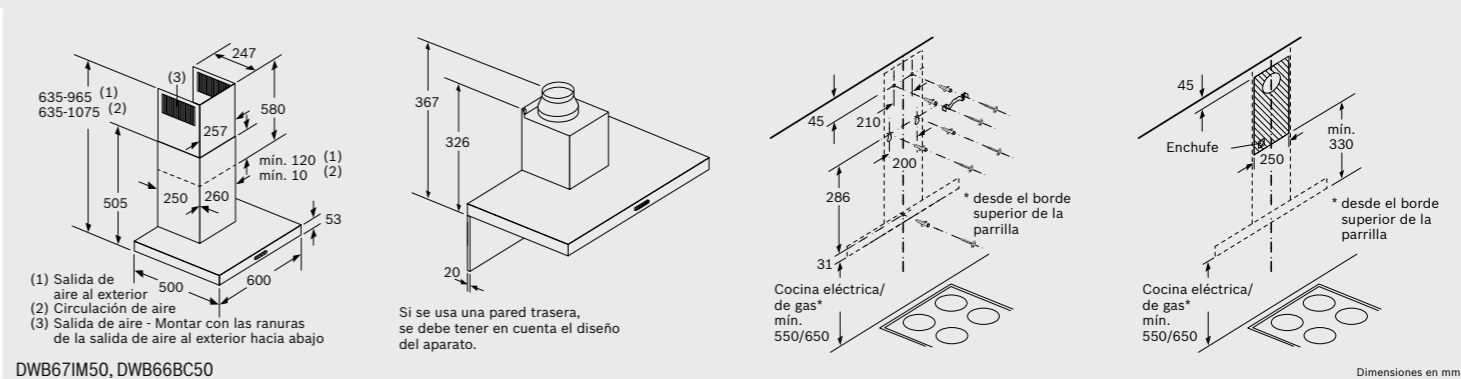


DWB77IM50, DWB76BC50

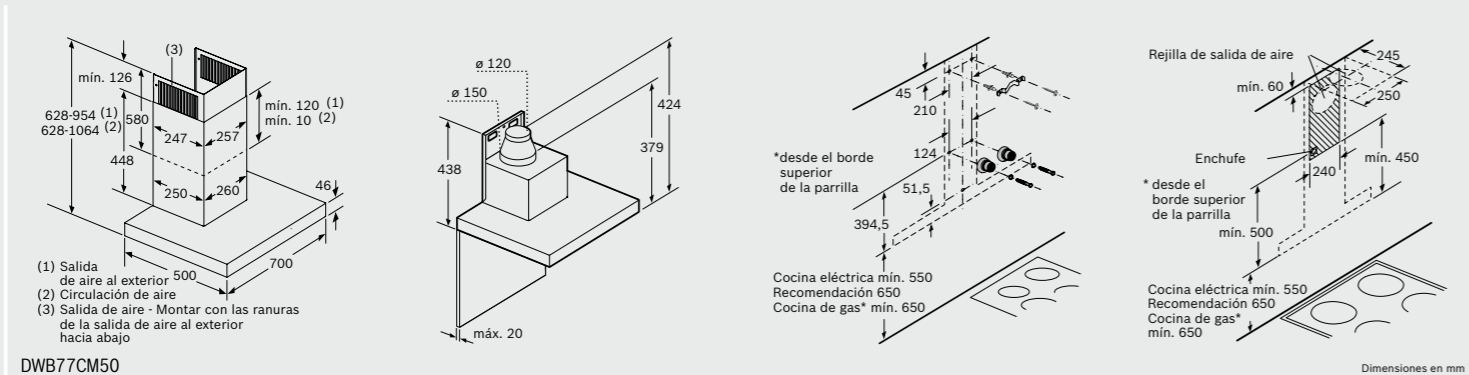
## Campanas decorativas



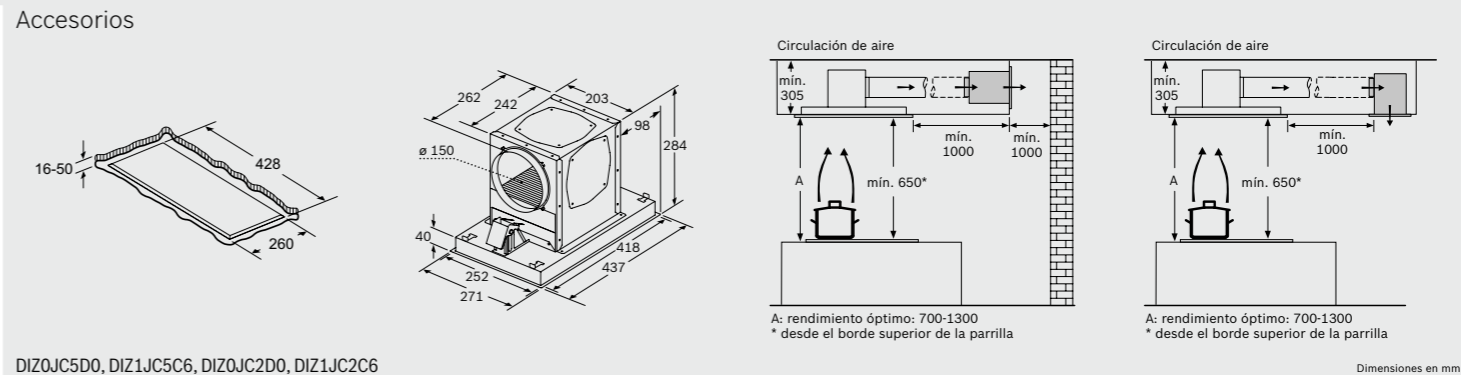
DWB98PR50, DWB98JQ50, DWB97JP50, DWB97CM50



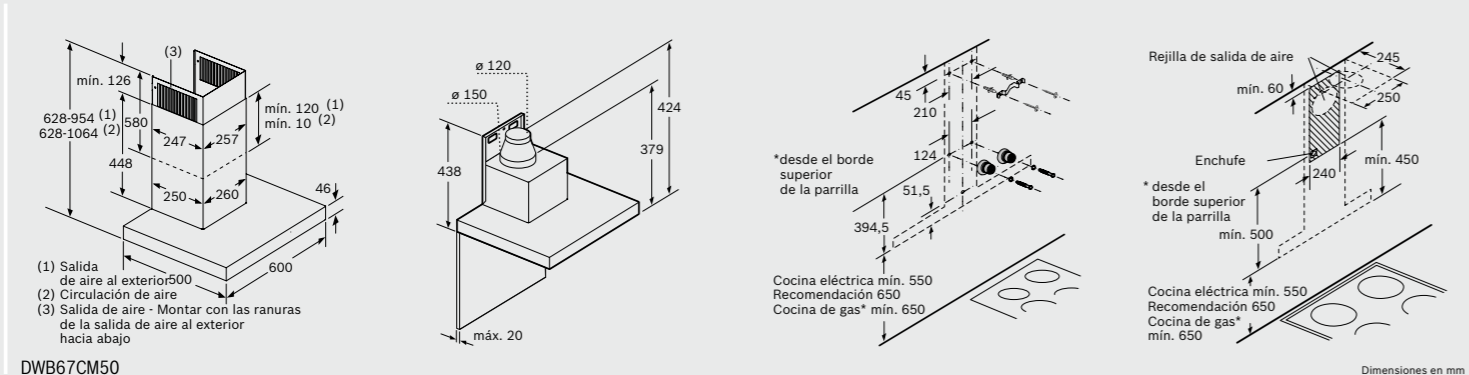
DWB67IM50, DWB66BC50



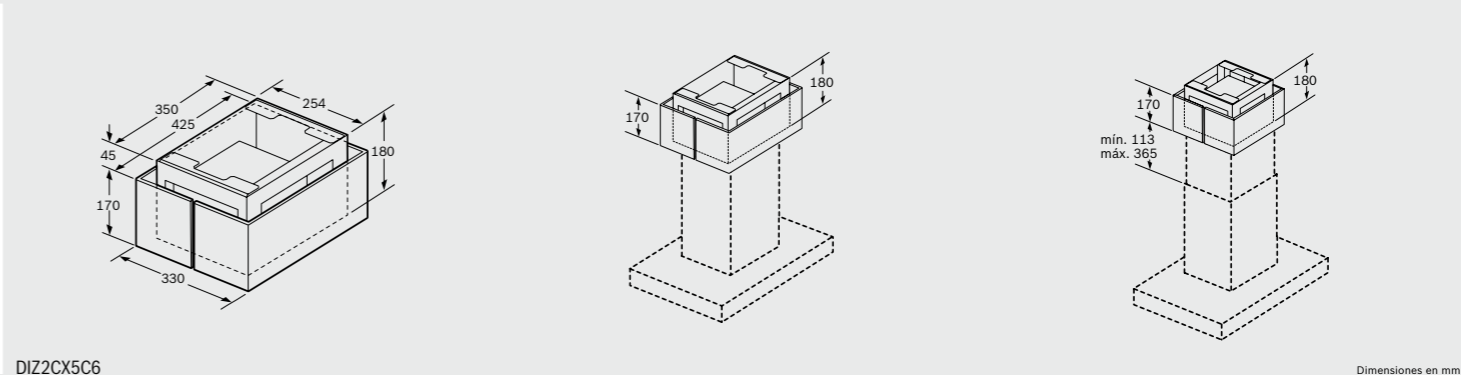
DWB77CM50



DIZ0JC5D0, DIZ1JC5C6, DIZ0JC2D0, DIZ1JC2C6



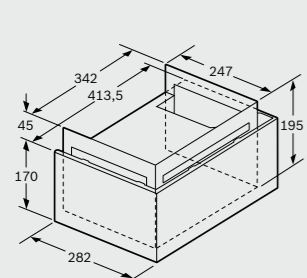
DWB67CM50



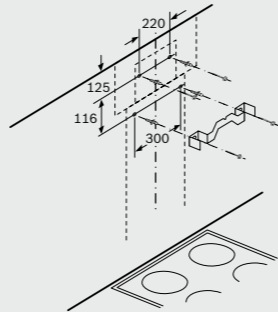
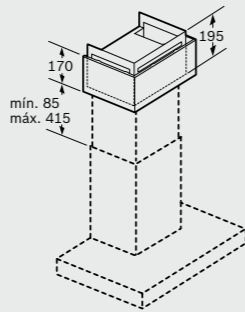
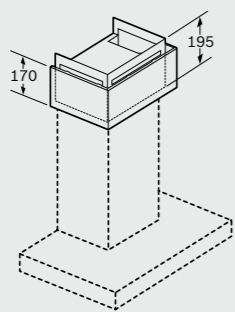
DIZ2CX5C6

# Planos de instalación

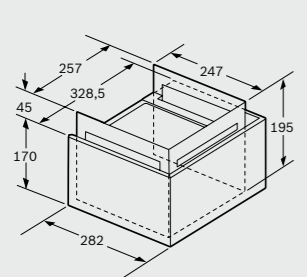
## Accesorios



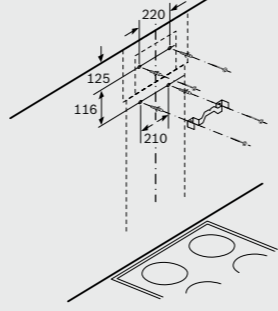
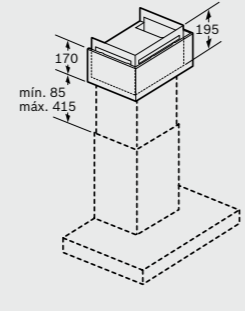
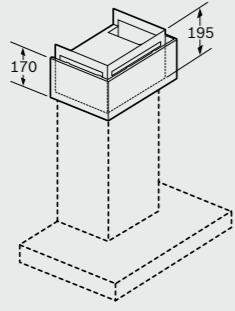
DWZ2CX5C6



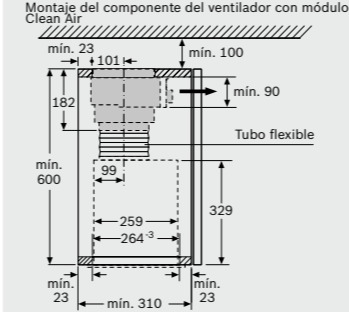
Dimensiones en mm



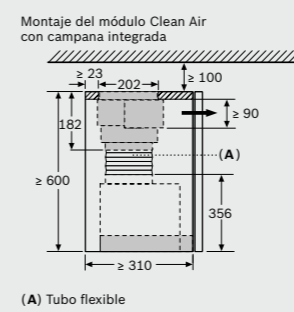
DWZ1FX5C6



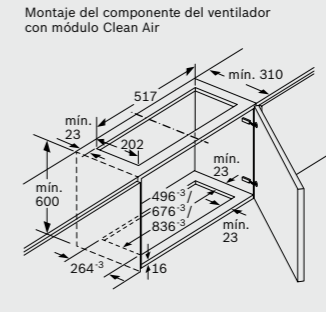
Dimensiones en mm



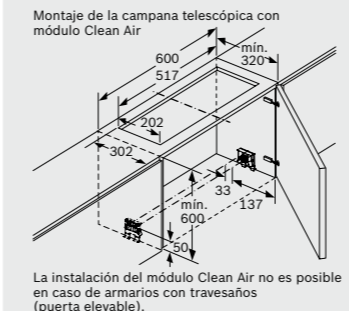
DWZ1IX1C6 (continuación)



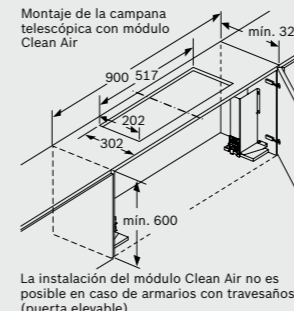
(A) Tubo flexible



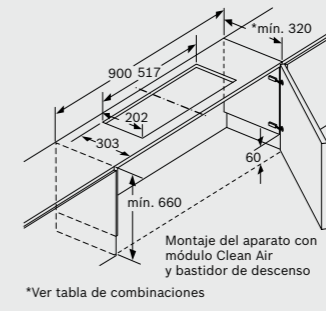
Dimensiones en mm



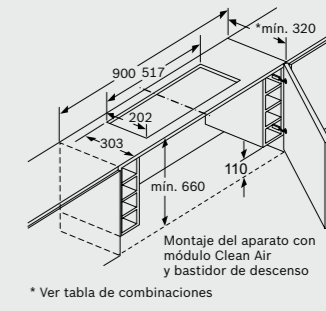
DWZ1IX1C6 (continuación)



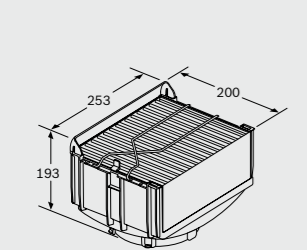
Dimensiones en mm



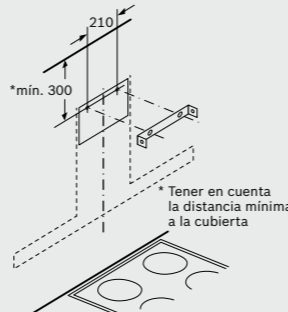
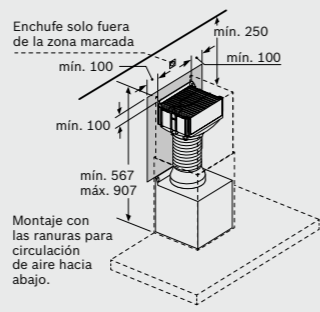
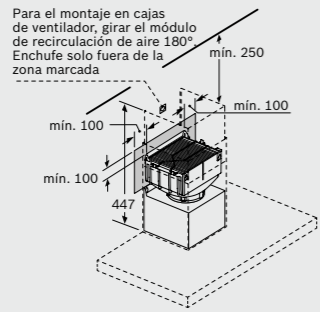
Dimensiones en mm



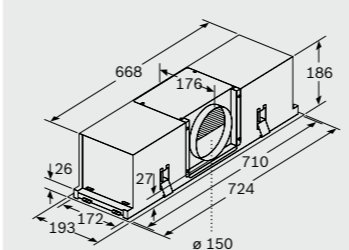
Dimensiones en mm



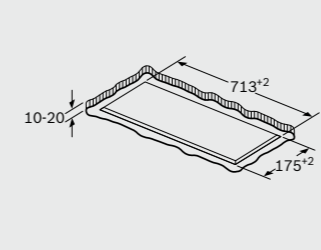
DWZ1CX116, DWZ0XX0J5



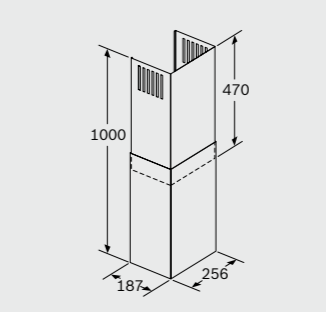
Dimensiones en mm



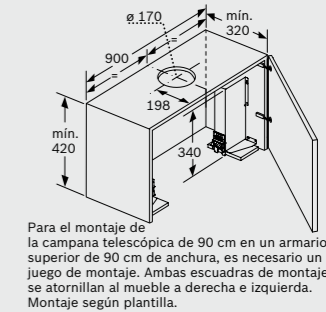
DIZ1JX5C1



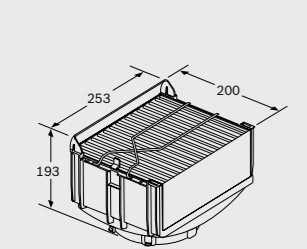
Dimensiones en mm



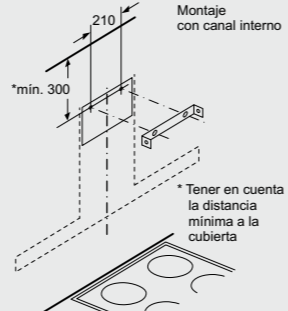
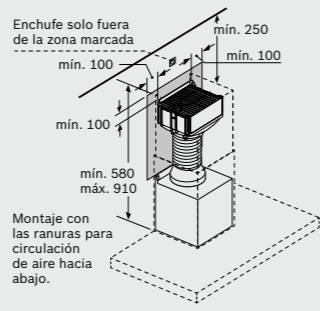
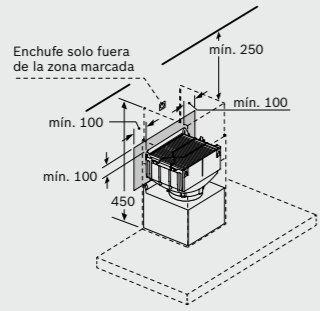
DWZ1AX6E1



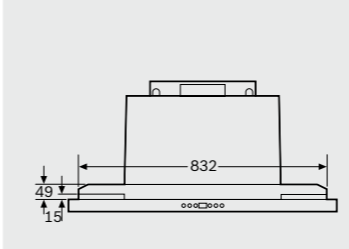
DSZ4920



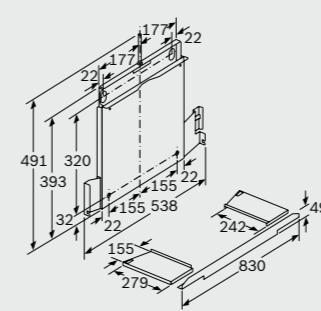
DWZ1DX116, DWZ0XX0J0



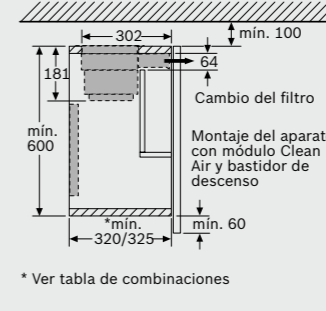
Dimensiones en mm



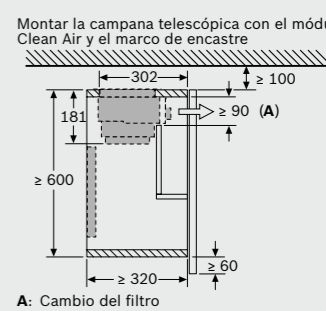
DSZ4961



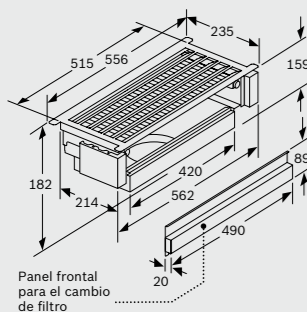
Dimensiones en mm



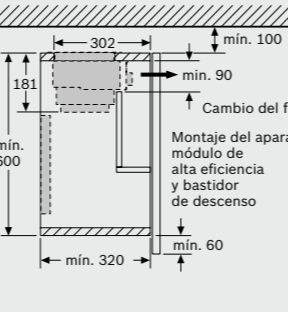
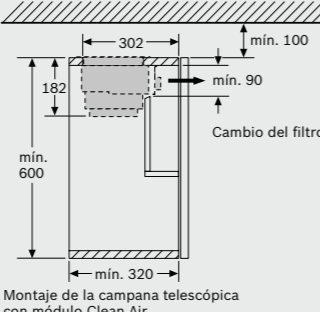
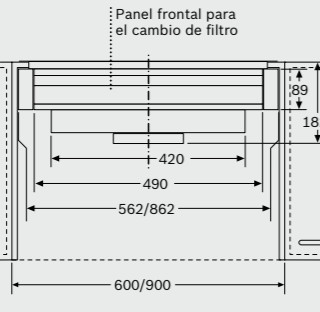
Dimensiones en mm



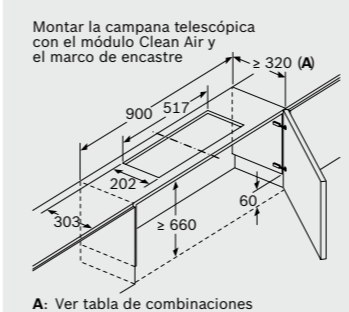
Dimensiones en mm



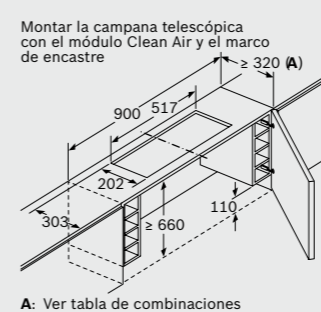
DWZ1IX1C6



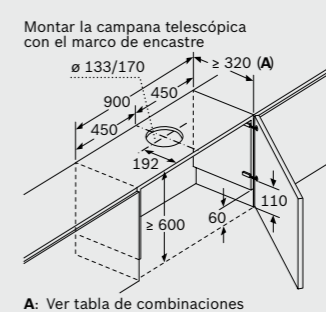
Dimensiones en mm



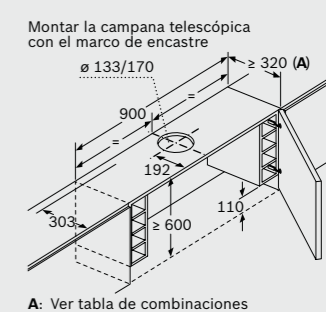
DSZ4961 (continuación)



Dimensiones en mm



Dimensiones en mm

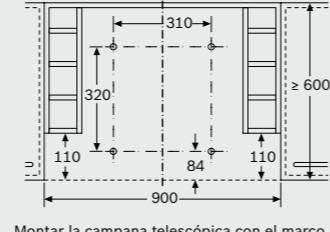
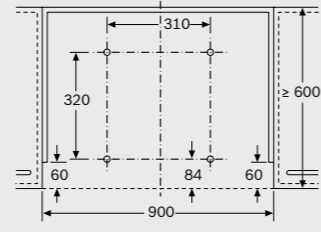
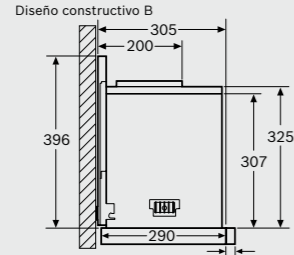
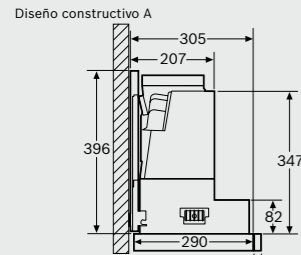


Dimensiones en mm

# Planos de instalación

# Características técnicas campanas

## Accesorios



Montaje en aparatos con bastidor de descenso - profundidad del cuerpo del mueble conforme a la tabla de combinaciones

Montaje en aparatos con bastidor(X) de descenso - profundidad del cuerpo del mueble conforme a la tabla de combinaciones

Montar la campana telescópica con el marco de encastre  
Muebles con estanterías laterales  
Montarlo directamente en la pared de la cocina

Montar la campana telescópica con el marco de encastre  
Muebles con estanterías laterales  
Montarlo directamente en la pared de la cocina

DSZ4961 (continuación)

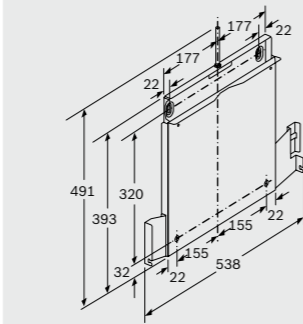
Tabla de combinaciones para campana telescópica de 90 cm con marco de encastre

Diseño constructivo del aparato en el armario	Profundidad de montaje del aparato con el marco de encastre	Profundidad del listón de agarre (X)	Profundidad de montaje total	Profundidad del cuerpo del mueble
Diseño constructivo A	301	17	318	≥ 320
	301	20	321	≥ 323
	301	32	333	≥ 335
Diseño constructivo B	301	32	333	≥ 335

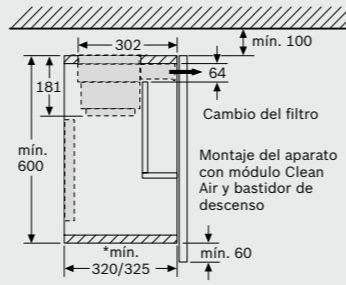
Cuando se usen revestimientos de hornacina de >5 mm, el marco de encastre debe estar asegurado desde abajo. Se debe ajustar la profundidad del cuerpo del mueble según corresponda.

DSZ4961 (continuación)

Dimensiones en mm

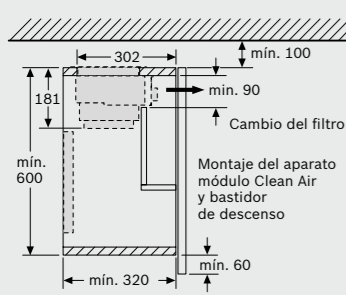


DSZ4660

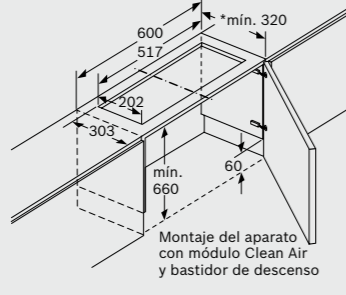


\* Ver tabla de combinaciones

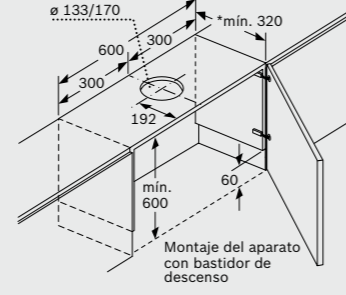
Dimensiones en mm



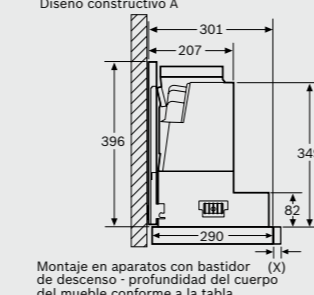
DSZ4660 (continuación)



\* Ver tabla de combinaciones

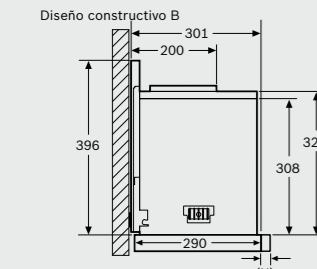


\* Ver tabla de combinaciones

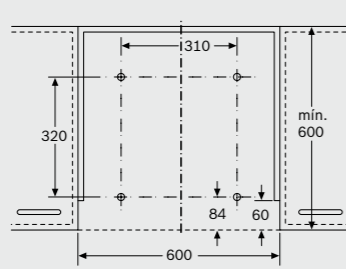


Montaje en aparatos con bastidor de descenso - profundidad del cuerpo del mueble conforme a la tabla de combinaciones

Dimensiones en mm



DSZ4660 (continuación)



Montaje del aparato con bastidor de descenso  
Montaje directamente en la pared de la cocina

Tabla de combinaciones para aparatos de 60 cm con bastidor de descenso

Diseño constructivo del aparato en el armario	Profundidades de montaje de aparatos con bastidor de descenso	Profundidad del listón de agarre (X)	Profundidad de montaje total	Profundidad del cuerpo del mueble
Diseño constr. A	301	17	318	mín. 320
	301	20	321	mín. 323
	301	32	333	mín. 335
Diseño constr. B	301	32	333	mín. 335

Para la instalación de un revestimiento de hornacina de >5 mm se debe rellenar el bastidor de descenso. La profundidad del cuerpo del mueble se debe adaptar correspondientemente.

Dimensiones en mm

## Características

Modelos	Serie   6		
	DRC99PS20	DRC97AQ50	DRC96AQ50
<b>Ficha de producto según Reglamento (UE) n° 65/2014</b>			
Consumo de energía anual	kWh 46,8	34	33,3
Clase de eficiencia energética <sup>1)</sup>	A	A	B
Eficiencia fluidodinámica	% 34	33,6	28,6
Clase de eficiencia fluidodinámica	A	A	A
Eficiencia de iluminación	lx/W 62,3	54	54
Clase de eficiencia de iluminación	A	A	A
Eficiencia de filtrado de grasa	% 60,9	60,9	59,9
Clase de eficiencia de filtrado de grasa	E	E	E
Flujo de aire (mín./máx.) en potencia normal	m³/h 265/459	265/459	245/434
Flujo de aire máximo	m³/h 933,8	798,5	734,9
Potencia sonora (mín./máx.) nivel normal	dB(A) re 1 pW 41/56	41/56	47/61
Potencia sonora máxima	dB(A) re 1 pW 70	68	73
Consumo de electricidad desactivado	W -	-	-
Consumo de electricidad en modo espera	W 0,48	0,32	0,32
<b>Información adicional según Reglamento (UE) n° 66/2014</b>			
Factor de incremento temporal	0,8	0,8	1
Índice de eficiencia energética	51,8	48,4	56,1
Flujo de aire medido en el punto de máxima eficiencia	m³/h 402,5	331	294,9
Presión de aire en el punto de máxima eficiencia	Pa 366	325	242
Potencia eléctrica de entrada en el punto de máxima eficiencia	W 120,4	88,9	69,2
Potencia nominal del sistema de iluminación	W 18,1	12,2	12,2
Iluminancia media del sistema de iluminación en la superficie de cocción	lux 1.128	659	659
<b>Dimensiones exteriores</b>			
Altura en evacuación de aire al exterior	mm 300	300	189
Altura en recirculación	mm 300	300	189
Ancho	mm 910	900	900
Fondo	mm 510	500	500
Peso	kg 23	20	20
<b>Dimensiones de encastre</b>			
Altura	mm 299	299	189
Anchura	mm 888	888	886
Fondo	mm 487	487	485
<b>Instalación</b>			
Diámetro de salida	mm 150	150	150
Distancia mínima a una placa de cocción eléctrica	mm 650	650	650
Distancia mínima a una placa de cocción gas	mm 650	650	650
Instalación con salida de aire al exterior/recirculación	•/•	•/•	•/•
Sistema de fácil instalación	•	•	•
<b>Prestaciones</b>			
Motor EcoSilence	•	•	•
Tipo de mando	Electrónico con mando a distancia	Electrónico con mando a distancia	Electrónico con mando a distancia
Home Connect	•	•	•
Desconexión automática temporizada	•	•	•
Indicador electrónico saturación de filtro antigrasa	•	•	•
Indicador electrónico saturación de filtro carbón activo	•	•	•
PerfectAir Sensor	•	•	•
Conexión placa-campana	•	•	•
Funcionamiento a intervalos	Vía Home Connect	Vía Home Connect	Vía Home Connect
Reposición automática del escalón intensivo	•	•	•
Tipo de filtro	Aspiración perimetral	Aspiración perimetral	Aspiración perimetral
Número de filtros antigrasa	2	2	2
Interior blindado	•	•	•
Válvula antirretorno	-	-	-
<b>Capacidad de extracción</b>			
Niveles de extracción	5	5	5
<b>Salida de aire al exterior (según norma UNE/EN 61591)</b>			
en nivel 1	m³/h 265	265	245
en nivel 2	m³/h 331	335	341
en nivel 3	m³/h 458	458	434
en intensivo mín.	m³/h 672	594	574
en intensivo máx.	m³/h 933	798	734
<b>Recirculación</b>			
en nivel máximo	m³/h 637	565	574
<b>Potencia sonora</b>			
Extra Silencio	•	-	-
<b>Salida de aire al exterior (según norma UNE/EN 60704-3)</b>			
en nivel 1	dB(A) re 1 pW 41	41	47
en nivel 2	dB(A) re 1 pW 47	47	55
en nivel 3	dB(A) re 1 pW 56	56	61
en intensivo mín.	dB(A) re 1 pW 64	62	68
en intensivo máx.	dB(A) re 1 pW 70	68	72
<b>Recirculación</b>			
en nivel máximo	dB(A) re 1 pW 72	69	74
<b>Iluminación</b>			
Clase de lámparas	LED	LED	LED
Iluminación regulable en intensidad	•	•	•
Encendido y apagado gradual de la luz	•	•	•
N° de lámparas	6	4	4
Temperatura de color	Kelvin 3.500	3.500	3.500
<b>Conexión eléctrica</b>			
Potencia total de acometida	W 268	174	234
Tensión nominal	V 220-240	220-240	220-240
Fusible mínimo	A -	-	220-240
Frecuencia de la red	Hz 50-60	50-60	50
Longitud del cable de conexión	cm 130	130	130
Clavija Schuko	•	•	•
<b>Accesorios</b>			
Set de recirculación tradicional	-	-	-
Set de recirculación de alta eficiencia antipolen	DIZ1JC2C6 (color blanco)	DIZ1JC5C6 (color inox)	DIZ1JX5C1 (color inox)
Set de recirculación de larga duración	DIZ0JC2D0 (color blanco)	DIZ0JC5D0 (color inox)	-
<b>Certificaciones</b>			
Certificaciones	CE/VDE	CE/VDE	CE/VDE

• Si tiene/- No tiene.  
1) Clase de eficiencia energética dentro del rango A+++ (más eficiente) a D (menos eficiente).



## Características técnicas campanas

Características	Serie   6	
	Decorativas integradas	
	DBB97AM60	DBB67AM60
<b>Modelos</b>		
<b>Ficha de producto según Reglamento (UE) n° 65/2014</b>		
Consumo de energía anual kWh	63,9	61,9
Clase de eficiencia energética <sup>1)</sup>	B	B
Eficiencia fluidodinámica %	27,6	27,6
Clase de eficiencia fluidodinámica	B	B
Eficiencia de iluminación lx/W	62,7	75,6
Clase de eficiencia de iluminación	A	A
Eficiencia de filtrado de grasa %	90,2	90,2
Clase de eficiencia de filtrado de grasa	B	B
Flujo de aire (mín./máx.) en potencia normal m³/h	265/460	265/460
Flujo de aire máximo m³/h	749	749
Potencia sonora (mín./máx.) nivel normal dB(A) re 1 pW	50/63	50/63
Potencia sonora máxima dB(A) re 1 pW	73	73
Consumo de electricidad desactivado W	-	-
Consumo de electricidad en modo espera W	-	-
<b>Información adicional según Reglamento (UE) n° 66/2014</b>		
Factor de incremento temporal	1	1
Índice de eficiencia energética	60	59
Flujo de aire medido en el punto de máxima eficiencia m³/h	377,1	377,1
Presión de aire en el punto de máxima eficiencia Pa	420	420
Potencia eléctrica de entrada en el punto de máxima eficiencia W	159,2	159,2
Potencia nominal del sistema de iluminación W	9	9
Iluminancia media del sistema de iluminación en la superficie de cocción lux	571	476
<b>Dimensiones exteriores</b>		
Altura en evacuación de aire al exterior mm	340	340
Altura en recirculación mm	-	-
Ancho mm	897	597
Fondo mm	298/-	298/-
Fondo con frontal extraído mm	-	-
<b>Dimensiones de encastre</b>		
Altura mm	340	340
Anchura mm	860	560
Fondo mm	300	300
<b>Instalación</b>		
Diámetro de salida mm	120/150	120/150
Distancia mínima a una placa de cocción eléctrica (**)	430	430
Distancia mínima a una placa de cocción gas (**)	650	650
Instalación con salida de aire al exterior/recirculación	•/•	•/•
Sistema de fácil instalación	•	•
<b>Prestaciones</b>		
Motor EcoSilence	-	-
Tipo de mando	touchControl	touchControl
Desconexión automática temporizada	-	-
Indicador electrónico saturación de filtro antigrasa	-	-
Indicador electrónico saturación de filtro carbón activo	-	-
PerfectAir Sensor	-	-
Home Connect	-	-
Conexión placa-campana	-	-
Reposición automática del escalón intensivo	•	•
Tipo de filtro	Metálico con marco de acero	Metálico con marco de acero
Número de filtros antigrasa	2	2
Interior blindado	-	-
Válvula antirretorno	-	-
<b>Capacidad de extracción</b>		
Niveles de extracción	4	4
<b>Salida de aire al exterior (según norma UNE/EN 61591)</b>		
en nivel 1 m³/h	265	265
en nivel 2 m³/h	355	355
en nivel 3 m³/h	460	460
en intensivo mín. m³/h	-	-
en intensivo máx. m³/h	749	749
<b>Recirculación</b>		
en nivel máximo m³/h (tradicional) m³/h	496/-	496/-
en nivel máximo m³/h (alta eficiencia) m³/h	652	652
<b>Potencia sonora</b>		
Extra Silencio	-	-
<b>Salida de aire al exterior (según norma UNE/EN 60704-3)</b>		
en nivel 1 dB(A) re 1 pW	50	50
en nivel 2 dB(A) re 1 pW	57	57
en nivel 3 dB(A) re 1 pW	63	63
en intensivo mín. dB(A) re 1 pW	-	-
en intensivo máx. dB(A) re 1 pW	73	73
<b>Recirculación</b>		
en nivel máximo (tradicional) dB(A) re 1 pW	77/-	77/-
en nivel máximo (alta eficiencia) dB(A) re 1 pW	74	74
<b>Iluminación</b>		
Clase de lámparas	LED	LED
Iluminación regulable en intensidad	-	-
Encendido y apagado gradual de la luz	-	-
N° de lámparas	3	2
Temperatura de color Kelvin	3.500	3.500
<b>Conexión eléctrica</b>		
Potencia total de acometida W	259	256
Tensión nominal V	220-240	220-240
Fusible mínimo A	-	-
Frecuencia de la red Hz	50	50
Longitud del cable de conexión cm	130	130
Clavija Schuko	•	•
<b>Accesorios</b>		
Set de recirculación tradicional	DWZ6IB114/-	DWZ6IB114/-
Set de recirculación de alta eficiencia antipolen	DWZ1IX1C6	DWZ1IX1C6
Set de recirculación de alta duración	DWZ1IT1D1	DWZ1IT1D1
Altura máxima con rejilla oculta mm	-	-
Altura máxima con rejilla sin ocultar mm	-	-
Tubo telescópico pared 1,6 m + anclaje	-	-
Altura máxima con rejilla oculta mm	-	-
Altura máxima con rejilla sin ocultar mm	DWZ1IB6N1	DWZ1IB6N1
Anclaje a forjado 290-580 mm	DWZ1IB6K1	DWZ1IB6K1
Anclaje a forjado 580-1.000 mm	-	-
<b>Certificaciones</b>		
Certificaciones	CE/VDE	CE/VDE

• Si tiene/- No tiene.  
 1) Clase de eficiencia energética dentro del rango A+++ (más eficiente) a D (menos eficiente).  
 (\*) Para alinear frontal de la campana con frontal del mueble consultar esquemas de instalación en la página 82.  
 (\*\*\*) Es una distancia mínima a respetar según normativas de seguridad, la altura final de colocación de la campana dependerá de la altura usuario y del diseño de la cocina. No hay un máximo permitido por normativa, pero siempre hay que tener en cuenta que no debe de haber menos de 30 cm desde la salida de la campana al primer codo y que una mayor altura implica una menor captación directa de los humos.

## Características técnicas campanas

Características	Serie   6			Serie   4	
	Módulos de integración				
	DHL885C	DHL785C	DHL585B	DHL755BL	DHL555BL
<b>Modelos</b>					
<b>Ficha de producto según Reglamento (UE) n° 65/2014</b>					
Consumo de energía anual kWh	103,1	104,2	107,8	81,2	79,8
Clase de eficiencia energética <sup>1)</sup>	C	C	C	C	C
Eficiencia fluidodinámica %	18,7	18,9	16,7	15,9	15,7
Clase de eficiencia fluidodinámica	C	C	D	D	D
Eficiencia de iluminación lx/W	121	111	111	62,1	66,4
Clase de eficiencia de iluminación	A	A	A	A	A
Eficiencia de filtrado de grasa %	75	75	75	86,7	86,7
Clase de eficiencia de filtrado de grasa	D	D	D	B	B
Flujo de aire (mín./máx.) en potencia normal m³/h	345/630	345/630	330/575	198,9/379,3	196/362,6
Flujo de aire máximo m³/h	730	730	650	638,6	618,1
Potencia sonora (mín./máx.) nivel normal dB(A) re 1 pW	52/65	53/66	53/67	38/56	38/56
Potencia sonora máxima dB(A) re 1 pW	68	69	70	68	79,8
Consumo de electricidad desactivado W	0,4	0,4	0,4	-	-
Consumo de electricidad en modo espera W	0	0	0	-	-
<b>Información adicional según Reglamento (UE) n° 66/2014</b>					
Factor de incremento temporal	1,3	1,3	1,4	1,4	1,4
Índice de eficiencia energética	76,9	77	82,4	80,2	80
Flujo de aire medido en el punto de máxima eficiencia m³/h	413	419,7	355,8	345	335,1
Presión de aire en el punto de máxima eficiencia Pa	349	351	351	250	248
Potencia eléctrica de entrada en el punto de máxima eficiencia W	213,8	216,2	207,8	150,3	147,5
Potencia nominal del sistema de iluminación W	2,2	2,2	2,2	6,6	6,6
Iluminancia media del sistema de iluminación en la superficie de cocción lux	266	244	244	410	438
<b>Dimensiones exteriores</b>					
Altura en evacuación de aire al exterior mm	418	418	418	255	255
Altura en recirculación mm	418	418	418	255	255
Ancho mm	860	700	520	730	530
Fondo mm	300	300	300	380	380
Fondo con frontal extraído mm	-	-	-	-	-
<b>Dimensiones de encastre</b>					
Altura mm	418	418	418	255	255
Anchura mm	836	676	496	700	500
Fondo mm	264	264	264	350	350
<b>Instalación</b>					
Diámetro de salida mm	120/150	120/150	120/150	120/150	120/150
Distancia mínima a una placa de cocción eléctrica mm	500	500	500	650	650
Distancia mínima a una placa de cocción gas mm	650	650	650	650	650
Instalación con salida de aire al exterior/recirculación	•/•	•/•	•/•	•/•	•/•
Sistema de fácil instalación	-	-	-	-	-
<b>Prestaciones</b>					
Motor EcoSilence	-	-	-	-	-
Tipo de mando	Control electrónico	Control electrónico	Control electrónico	Control mecánico	Control mecánico
Desconexión automática temporizada	-	-	-	-	-
Indicador electrónico saturación de filtro antigrasa	-	-	-	-	-
Indicador electrónico saturación de filtro carbón activo	-	-	-	-	-
PerfectAir Sensor	-	-	-	-	-
Conexión placa-campana	-	-	-	-	-
Reposición automática del escalón intensivo	•	•	•	-	-
Tipo de filtro	Aspiración perimetral	Aspiración perimetral	Aspiración perimetral	Aluminio multicapa	Aluminio multicapa
Número de filtros antigrasa	2	2	1	2	2
Interior blindado	-	-	-	-	-
Válvula antirretorno	•	•	•	•	•
<b>Capacidad de extracción</b>					
Niveles de extracción	4	4	4	4	4
<b>Salida de aire al exterior (según norma UNE/EN 61591)</b>					
en nivel 1 m³/h	345	345	330	198	196
en nivel 2 m³/h	540	540	500	287	280
en nivel 3 m³/h	630	630	575	379	362
en nivel 4 m³/h	-	-	-	-	-
en intensivo mín. m³/h	-	-	-	-	-
en intensivo máx. m³/h	730	730	650	638	618
<b>Recirculación</b>					
en nivel máximo m³/h (tradicional) m³/h	310	310	290	408	395
en nivel máximo m³/h (alta eficiencia) m³/h	639	664	606	-	-
<b>Potencia sonora</b>					
Extra Silencio	-	-	-	-	-
<b>Salida de aire al exterior (según norma UNE/EN 60704-3)</b>					
en nivel 1 dB(A) re 1 pW	52	53	53	38	38
en nivel 2 dB(A) re 1 pW	62	63	64	49	49
en nivel 3 dB(A) re 1 pW	65	66	67	56	56
en nivel 4 dB(A) re 1 pW	-	-	-	-	-
en intensivo mín. dB(A) re 1 pW	-	-	-	-	-
en intensivo máx. dB(A) re 1 pW	68	69	70	68	68
<b>Recirculación</b>					
en nivel máximo dB(A) re 1 pW (tradicional) dB(A) re 1 pW	74	74	74	72	72
en nivel máximo dB(A) re 1 pW (alta eficiencia) dB(A) re 1 pW	74	75	74	-	-
<b>Iluminación</b>					
Clase de lámparas	LED	LED	LED	LED	LED
Iluminación regulable en intensidad	-	-	-	-	-
Encendido y apagado gradual de la luz	-	-	-	-	-
N° de lámparas	2	2	2	2	2
Potencia total de iluminación W	2	2	6	6	6
Temperatura de color Kelvin	4.000	4.000	4.000	3.500	3.500
<b>Conexión eléctrica</b>					
Potencia total de acometida W	277	277	277	206	206
Tensión nominal V	220-240	220-240	220-240	220/240	220/240
Fusible mínimo A	3	3	3	10	10
Frecuencia de la red Hz	50	50	50	50	50
Longitud del cable de conexión cm	150	150	150	130	130
Clavija Schuko	•	•	•	•	-
<b>Accesorios</b>					
Set de recirculación tradicional	DHZ5605	DHZ5605	DHZ5605	SAT 00465577	SAT 00465577
Set de recirculación de alta eficiencia antipolen	DWZ1IX1C6	DWZ1IX1C6	DWZ1IX1C6	-	-
Set de recirculación de larga duración	DWZ1IT1D1	DWZ1IT1D1	DWZ1IT1D1	-	-
Accesorio para instalar en mueble de 90 cm	-	-	-	-	-
Frontal negro	-	-	-	-	-
Frontal blanco	-	-	-	-	-
<b>Certificaciones</b>					
Certificaciones	CE/VDE	CE/VDE	CE/VDE	CE/VDE	CE/VDE

• Si tiene/- No tiene.  
 1) Clase de eficiencia energética dentro del rango A+++ (más eficiente) a D (menos eficiente).

# Características técnicas campanas

Características	Serie   8			Serie   4	
	Campanas telescópicas			Convencional	
Modelos	DFS097K51	DFS067K51	DFS067A51	DFT63AC50	DUL63CC55
<b>Ficha de producto según Reglamento (UE) n° 65/2014</b>					
Consumo de energía anual kWh	38,8	37,9	37,9	68	93,3
Clase de eficiencia energética <sup>1)</sup>	B	A	A	D	D
Eficiencia fluidodinámica %	27,2	27,1	27,8	10,3	8,7
Clase de eficiencia fluidodinámica	B	B	B	E	E
Eficiencia de iluminación lx/W	59,2	62,6	70	13	11
Clase de eficiencia de iluminación	A	A	A	D	E
Eficiencia de filtrado de grasa %	88,7	87,2	88,5	66	75,1
Clase de eficiencia de filtrado de grasa	B	B	B	C	C
Flujo de aire (mín./máx.) en potencia normal m³/h	198/395	208/392	211/399	270/360	175/350
Flujo de aire máximo m³/h	700	717	728	-	-
Potencia sonora (mín./máx.) nivel normal dB(A) re 1 pW	41/53	41/53	41/53	62/68	56/72
Potencia sonora máxima dB(A) re 1 pW	69	68	68	-	-
Consumo de electricidad desactivado W	0	0	0	0	0
Consumo de electricidad en modo espera W	0,5	0,5	0,2	0	0
<b>Información adicional según Reglamento (UE) n° 66/2014</b>					
Factor de incremento temporal	1	1	1	1,6	1,7
Índice de eficiencia energética	55	54,3	54,1	86,5	95,9
Flujo de aire medido en el punto de máxima eficiencia m³/h	359,7	352,9	357,1	195	216
Presión de aire en el punto de máxima eficiencia Pa	263	261	268	227	204
Potencia eléctrica de entrada en el punto de máxima eficiencia W	91,9	94,3	95,5	109	141
Potencia nominal del sistema de iluminación W	6,1	4,7	4,2	6	8
Iluminancia media del sistema de iluminación en la superficie de cocción lux	355	294	294	78	90
<b>Dimensiones exteriores</b>					
Altura en evacuación de aire al exterior mm	426	426	426	180	150
Altura en recirculación mm	426	426	426	180	150
Ancho mm	898	598	598	598	600
Fondo mm	290	290	290	280	482
Fondo con frontal extraído mm	455	455	458	455	-
<b>Dimensiones de encastre</b>					
Altura mm	385	385	385	140	-
Anchura mm	524	524	524	460	-
Fondo mm	290*	290*	290*	280	-
<b>Instalación</b>					
Diámetro de salida mm	120/150	120/150	120/150	120	100/120
Distancia mínima a una placa de cocción eléctrica(**) mm	430	430	430	500	650
Distancia mínima a una placa de cocción gas(**) mm	650	650	650	650	650
Instalación con salida de aire al exterior/recirculación	●/●	●/●	●/●	●/●	●/●
Sistema de fácil instalación	●	●	●	-	-
<b>Prestaciones</b>					
Motor EcoSilence	●	●	●	-	-
Tipo de mando	DirectControl	DirectControl	Control electrónico	Control mecánico	Control mecánico
SoftClose	●	●	●	-	-
Desconexión automática temporizada	●	●	●	-	-
Indicador electrónico saturación de filtro antigrasa	●	●	●	-	-
Indicador electrónico saturación de filtro carbón activo	●	●	●	-	-
PerfectAir Sensor	●	●	●	-	-
Conexión placa-campana	●	●	●	-	-
Reposición automática del escalón intensivo	●	●	●	-	-
Tipo de filtro	Filtro acero. Fácil limpieza	Filtro acero. Fácil limpieza	Aluminio multicapa	Aluminio multicapa	Aluminio multicapa
Número de filtros antigrasa	3	2	2	2	2
Interior blindado	●	●	●	●	●
Válvula antirretorno	●	●	●	●	●
<b>Capacidad de extracción</b>					
Niveles de extracción	5	5	4	3	3
<b>Salida de aire al exterior (según norma UNE/EN 61591)</b>					
en nivel 1 m³/h	198	208	211	272	175
en nivel 2 m³/h	301	307	316	304	260
en nivel 3 m³/h	395	392	399	368	350
en intensivo mín. m³/h	534	530	-	-	-
en intensivo máx. m³/h	700	717	728	-	-
<b>Recirculación</b>					
en nivel máximo m³/h (tradicional) m³/h	543/-	475/-	483/-	-/140	-/110
en nivel máximo m³/h (alta eficiencia) m³/h	641	628	628	-	-
<b>Potencia sonora</b>					
Extra Silencio	●	●	●	-	-
<b>Salida de aire al exterior (según norma UNE/EN 60704-3)</b>					
en nivel 1 dB(A) re 1 pW	41	41	41	62	56
en nivel 2 dB(A) re 1 pW	49	48	49	66	65
en nivel 3 dB(A) re 1 pW	53	53	53	68	72
en intensivo mín. dB(A) re 1 pW	62	62	-	-	-
en intensivo máx. dB(A) re 1 pW	69	68	68	-	-
<b>Recirculación</b>					
en nivel máximo (tradicional) dB(A) re 1 pW	73/-	73/-	73/-	-/68	-/77
en nivel máximo (alta eficiencia) dB(A) re 1 pW	71	71	71	-	-
<b>Iluminación</b>					
Clase de lámparas	LED	LED	LED	LED	LED
Iluminación regulable en intensidad	●	●	●	-	-
Encendido y apagado gradual de la luz	●	●	●	-	-
Nº de lámparas	3	2	2	2	2
Temperatura de color Kelvin	3.500	3.500	3.500	3.000	3.000
<b>Conexión eléctrica</b>					
Potencia total de acometida W	146	146	146	146	146
Tensión nominal V	220-240	220-240	220-240	220-240	220-240
Fusible mínimo A	10	10	10	No separable	-
Frecuencia de la red Hz	50-60	50-60	50-60	50-60	50
Longitud del cable de conexión cm	175	175	175	150	145
Clavija Schuko	●	●	●	●	●
<b>Accesorios</b>					
Set de recirculación estándar/tradicional	DWZ2IT114	DWZ2IT114	DWZ2IT114	DH22600	DH22701
Set de recirculación de alta eficiencia antipolen	DWZ1IX1C6	DWZ1IX1C6	DWZ1IX1C6	-	-
Set de recirculación de larga duración	DWZ1IT1D1	DWZ1IT1D1	DWZ1IT1D1	-	-
Accesorio para instalar en mueble de 90 cm	DSZ4920	-	-	-	-
Frontal negro	-	-	DSZ4686	-	-
Frontal blanco	-	-	DSZ4682	-	-
Accesorio para ocultar campana	DSZ4961	DSZ4660	DSZ4660	-	-
<b>Certificaciones</b>					
Certificaciones	CE/VDE	CE/VDE	CE/VDE	CE	CE

● Sí tiene/- No tiene.  
 1) Clase de eficiencia energética dentro del rango A+++ (más eficiente) a D (menos eficiente).  
 (\*) Para alinear frontal de la campana con frontal del mueble consultar esquemas de instalación en la página 83.  
 (\*\*) Es una distancia mínima a respetar según normativas de seguridad, la altura final de colocación de la campana dependerá de la altura usuario y del diseño de la cocina. No hay un máximo permitido por normativa, pero siempre hay que tener en cuenta que no debe haber menos de 30 cm desde la salida de la campana al primer codo y que una mayor altura implica una menor captación directa de los humos.

# Características técnicas campanas

Características	Serie   6		Serie   4
	Campanas decorativas isla		Convencional
Modelos	DIB98JQ50	DIB97IM50	DUL63CC55
<b>Ficha de producto según Reglamento (UE) n° 65/2014</b>			
Consumo de energía anual kWh	31,6	73,6	93,3
Clase de eficiencia energética <sup>1)</sup>	A+	B	D
Eficiencia fluidodinámica %	35,4	26,3	8,7
Clase de eficiencia fluidodinámica	A	B	E
Eficiencia de iluminación lx/W	55,7	58	11
Clase de eficiencia de iluminación	A	A	D
Eficiencia de filtrado de grasa %	89,2	87	75,1
Clase de eficiencia de filtrado de grasa	B	B	C
Flujo de aire (mín./máx.) en potencia normal m³/h	281,1/445,4	259,7/438,1	175/350
Flujo de aire máximo m³/h	867,1	754,4	-
Potencia sonora (mín./máx.) nivel normal dB(A) re 1 pW	44/54	45/57	56/72
Potencia sonora máxima dB(A) re 1 pW	69	68	-
Consumo de electricidad desactivado W	-	-	0
Consumo de electricidad en modo espera W	0,46	0,2	0
<b>Información adicional según Reglamento (UE) n° 66/2014</b>			
Factor de incremento temporal	0,7	1,1	1,7
Índice de eficiencia energética	41,7	64,9	95,9
Flujo de aire medido en el punto de máxima eficiencia m³/h	394,6	395,4	216
Presión de aire en el punto de máxima eficiencia Pa	332	413	204
Potencia eléctrica de entrada en el punto de máxima eficiencia W	102,7	172,4	141
Potencia nominal del sistema de iluminación W	7,6	7	8
Iluminancia media del sistema de iluminación en la superficie de cocción lux	423	409	90
<b>Dimensiones exteriores</b>			
Altura en evacuación de aire al exterior mm	744/924	744/924	150
Altura en recirculación mm	744/1.044	744/1.044	150
Ancho mm	898	898	600
Fondo mm	600	600	482
Peso kg	33	31	-
<b>Dimensiones de encastre</b>			
Altura mm	-	-	-
Anchura mm	-	-	-
Fondo mm	-	-	-
<b>Instalación</b>			
Diámetro de salida mm	120/150	120/150	100/120
Distancia mínima a una placa de cocción eléctrica (**) mm	550	550	650
Distancia mínima a una placa de cocción gas (**) mm	650	650	650
Instalación con salida de aire al exterior/recirculación	●/●	●/●	●/●
Sistema de fácil instalación	-	-	-
<b>Prestaciones</b>			
Motor EcoSilence	●	-	-
Tipo de mando	DirectControl	TouchControl	Control mecánico
SoftClose	●	-	-
Desconexión automática temporizada	●	-	-
Indicador electrónico saturación de filtro antigrasa	●	-	-
Indicador electrónico saturación de filtro carbón activo	●	-	-
PerfectAir Sensor	●	-	-
Home Connect	-	-	-
Conexión placa-campana	●	-	-
Reposición automática del escalón intensivo	●	-	-
Tipo de filtro	Filtro acero. Fácil limpieza	Aluminio multicapa	Aluminio multicapa
Número de filtros antigrasa	3	3	2
Interior blindado	●	●	●
Válvula antirretorno	●	●	●
<b>Capacidad de extracción</b>			
Niveles de extracción	5	4	3
<b>Salida de aire al exterior (según norma UNE/EN 61591)</b>			
en nivel 1 m³/h	281	259	175
en nivel 2 m³/h	361	343	260
en nivel 3 m³/h	445	438	350
en intensivo mín. m³/h	657	-	-
en intensivo máx. m³/h	867	754	-
<b>Recirculación</b>			
en nivel máximo m³/h (tradicional) m³/h	391	423	-/110
en nivel máximo m³/h (alta eficiencia) m³/h	457	527	-
<b>Potencia sonora</b>			
Extra Silencio	●	●	-
<b>Salida de aire al exterior (según norma UNE/EN 60704-3)</b>			
en nivel 1 dB(A) re 1 pW	44	45	56
en nivel 2 dB(A) re 1 pW	49	51	65
en nivel 3 dB(A) re 1 pW	54	57	72
en intensivo mín. dB(A) re 1 pW	63	-	-
en intensivo máx. dB(A) re 1 pW	69	68	-
<b>Recirculación</b>			
en nivel máximo (tradicional) dB(A) re 1 pW	74	76	-/77
en nivel máximo (alta eficiencia) dB(A) re 1 pW	71	73	-
<b>Iluminación</b>			
Clase de lámparas	LED	LED	LED
Iluminación regulable en intensidad	●	-	-
Encendido y apagado gradual de la luz	●	-	-
Nº de lámparas	4	4	2
Temperatura de color Kelvin	3.500	3.500	3.000
<b>Conexión eléctrica</b>			
Potencia total de acometida W	166	256	146
Tensión nominal V	220/240	220/240	220-240
Fusible mínimo A	10	10	No separable
Frecuencia de la red Hz	50/60	50/60	50-60
Longitud del cable de conexión cm	130	130	145
Clavija Schuko	●	●	●
<b>Accesorios</b>			
Set de recirculación estándar	DIZ2CB114	DIZ2CB114	DH22600
Set de recirculación de alta eficiencia antipolen	DIZ2CX5C6	DIZ2CX5C6	-
Tubo telescópico pared 1,1 m + anclaje	DHZ1246 + DHZ1251	DHZ1246 + DHZ1251	-
Altura máxima con rejilla oculta mm	1444	1444	-
Altura máxima con rejilla sin ocultar mm	1564	1564	-
Tubo telescópico pared 1,6 m + anclaje	DHZ1256 + DHZ1253	DHZ1256 + DHZ1253	-
Altura máxima con rejilla oculta mm	1.944	1.944	-
Altura máxima con rejilla sin ocultar mm	2.064	2.064	-
Anclaje a forjado 290-580 mm	DHZ1251	DHZ1251	-
Anclaje a forjado 580-1.000 mm	DHZ1253	DHZ1253	-
<b>Certificaciones</b>			
Certificaciones	CE/VDE	CE/VDE	CE

● Sí tiene/- No tiene.  
 1) Clase de eficiencia energética dentro del rango A+++ (más eficiente) a D (menos eficiente).  
 (\*\*) Es una distancia mínima a respetar según normativas de seguridad, la altura final de colocación de la campana dependerá de la altura usuario y del diseño de la cocina. No hay un máximo permitido por normativa, pero siempre hay que tener en cuenta que no debe haber menos de 30 cm desde la salida de la campana al primer codo y que una mayor altura implica una menor captación directa de los humos. (Salvo en el caso de extractores de techo, ver distancia máxima)

# Características técnicas campanas

Características	Serie   8			Serie   6			Serie   4			Serie   2	
	Campana vertical cristal	Campanas inclinadas de cristal									
Modelos	DWF97RV60	DWK98PR60	DWK98PR20	DWK98JQ60	DWK97JM60	DWK97JM20	DWK87CM60	DWK87CM20	DWK67CM60	DWK67CM20	DWK87EM60
<b>Ficha de producto según Reglamento (UE) n° 65/2014</b>											
Consumo de energía anual kWh	40	31,5	31,5	30,1	32,1	32,1	56,6	56,6	56,6	56,6	56,6
Clase de eficiencia energética <sup>1)</sup>	B	A+	A+	A+	A+	A+	B	B	B	B	B
Eficiencia fluidodinámica %	27,2	35,1	35,1	35,7	32,8	32,8	27,5	27,5	27,5	27,5	27,5
Clase de eficiencia fluidodinámica	B	A	A	A	A	A	B	B	B	B	B
Eficiencia de iluminación lx/W	76,5	64,9	64,9	44,1	44,1	44,1	25	25	26,3	26,3	25
Clase de eficiencia de iluminación	A	A	A	A	A	A	B	B	B	B	B
Eficiencia de filtrado de grasa %	86,1	85,6	85,6	85,6	85,6	85,6	80,6	80,6	80,6	80,6	80,6
Clase de eficiencia de filtrado de grasa	B	B	B	B	B	B	C	C	C	C	C
Flujo de aire (mín./máx.) en potencia normal m³/h	227,4/394	293/467,5	293/467,5	283,2/468,4	308,7/436,1	308,7/436,1	253,8/416,5	253,8/416,5	253,8/416,5	253,8/416,5	253,8/416,5
Flujo de aire máximo m³/h	717,5	837,4	837,4	836,4	722,6	722,6	700,1	700,1	700,1	700,1	700,1
Potencia sonora (mín./máx.) nivel normal dB(A) re 1 pW	43/57	43/55	43/55	45/56	47/54	47/54	48/58	48/58	48/58	48/58	48/58
Potencia sonora máxima dB(A) re 1 pW	70	67	67	65	65	65	67	67	67	67	67 dB
Consumo de electricidad desactivado W	0	0	0	0	0	0	0	0	0	0	0
Consumo de electricidad en modo espera W	0,46	0,46	0,46	0,46	0,3	0,3	0,23	0,23	0,23	0,23	0,23
<b>Información adicional según Reglamento (UE) n° 66/2014</b>											
Factor de incremento temporal	1	0,7	0,7	0,7	0,8	0,8	1	1	1	1	1
Índice de eficiencia energética	55,8	41,5	41,5	40,1	44,8	44,8	57,2	57,2	57,2	57,2	57,8
Flujo de aire medido en el punto de máxima eficiencia m³/h	354,6	404,9	404,9	417,4	380,9	380,9	355,4	355,4	355,4	355,4	374,4
Presión de aire en el punto de máxima eficiencia Pa	264	322	322	319	303	303	415	415	415	415	403
Potencia eléctrica de entrada en el punto de máxima eficiencia W	95,6	103,2	103,2	103,7	97,6	97,6	149,1	149,1	149,1	149,1	155,1
Potencia nominal del sistema de iluminación W	7,7	8	8	5,4	5,4	5,4	3,6	3,6	3,8	3,8	3,4
Iluminancia media del sistema de iluminación en la superficie de cocción lux	589	519	519	238	238	238	90	90	100	100	114
<b>Dimensiones exteriores</b>											
Altura en evacuación de aire al exterior mm	1.019-1.289	957-1.227	957-1.227	928-1.198	928-1.198	928-1.198	928-1.198	928-1.198	928-1.198	928-1.198	780-1.066
Altura en recirculación mm	1.079-1.349	1.017-1.287	1.017-1.287	988-1.258	988-1.258	988-1.258	988-1.258	988-1.258	988-1.258	988-1.258	850-1.126
Ancho mm	890	894	894	890	890	890	790	790	590	590	800
Fondo mm	263	548	548	499	499	499	499	499	499	499	434
Instalación											
Diámetro de salida mm	120/150	120/150	120/150	120/150	120/150	120/150	120/150	120/150	120/150	120/150	120
Distancia mínima a una placa de cocción eléctrica (**) mm	450	450	450	450	450	450	450	450	450	450	450
Distancia mínima a una placa de cocción gas (**) mm	No compatible	600	600	600	600	600	600	600	600	600	600
Instalación con salida de aire al exterior/recirculación	•/•	•/•	•/•	•/•	•/•	•/•	•/•	•/•	•/•	•/•	•/•
<b>Prestaciones</b>											
Motor EcoSilence	•	•	•	•	•	•	-	-	-	-	-
Tipo de mando	TouchControl con aro central	TouchControl	TouchControl	TouchControl	TouchControl	TouchControl	TouchControl	TouchControl	TouchControl	TouchControl	TouchControl
Cierre amortiguado tapa cristal	•	•	•	•	•	•	•	•	•	•	•
Posición de apertura frontal	•	•	•	•	•	•	-	-	-	-	-
Desconexión automática temporizada	•	•	•	•	•	•	-	-	-	-	-
Indicador electrónico saturación de filtro antigrasa	•	•	•	•	•	•	-	-	-	-	-
Indicador electrónico saturación de filtro carbón activo	•	•	•	•	•	•	-	-	-	-	-
Home Connect	•	•	•	•	•	•	-	-	-	-	-
PerfectAir Sensor	•	•	•	•	•	•	-	-	-	-	-
Conexión placa-campana	•	•	•	•	•	•	-	-	-	-	-
Reposición automática del escalón intensivo	•	•	•	•	•	•	-	-	-	-	-
Tipo de filtro	Aspiración perimetral	Aspiración perimetral	Aspiración perimetral	Aspiración perimetral	Aspiración perimetral	Aspiración perimetral	Aspiración perimetral	Aspiración perimetral	Aspiración perimetral	Aspiración perimetral	Aspiración perimetral
Número de filtros antigrasa	2	2	2	2	2	2	2	2	2	2	2
Filtro inferior	•	•	•	•	•	•	•	•	•	•	•
Interior blindado	•	•	•	•	•	•	•	•	•	•	•
Válvula antirretorno	•	•	•	•	•	•	•	•	•	•	•
<b>Capacidad de extracción</b>											
Niveles de extracción	5	5	5	5	4	4	4	4	4	4	3
<b>Salida de aire al exterior (según norma UNE/EN 61591)</b>											
en nivel 1 m³/h	227	293	293	283	308	308	253	253	253	253	245
en nivel 2 m³/h	320	342	342	352	342	342	332	332	332	332	320
en nivel 3 m³/h	394	467	467	468	436	436	416	416	416	416	399
en intensivo mín. m³/h	532	612	612	609	-	-	-	-	-	-	699
en intensivo máx. m³/h	717	837	837	836	722	722	700	700	700	700	-
<b>Recirculación</b>											
en nivel máximo m³/h	-	-	-	-	-	-	-	-	-	-	-
en nivel máximo m³/h (alta eficiencia) m³/h	578	703	703	703	631	631	615	615	615	615	474
<b>Potencia sonora</b>											
Extra Silencio	•	•	•	•	•	•	-	-	-	-	-
<b>Salida de aire al exterior (según norma UNE/EN 60704-3)</b>											
en nivel 1 dB(A) re 1 pW	43	43	43	45	47	47	48	48	48	48	48
en nivel 2 dB(A) re 1 pW	52	47	47	48	49	49	53	53	53	53	55
en nivel 3 dB(A) re 1 pW	57	55	55	56	54	54	58	58	58	58	60
en intensivo mín. dB(A) re 1 pW	64	61	61	62	-	-	-	-	-	-	-
en intensivo máx. dB(A) re 1 pW	70	67	67	68	65	65	67	67	67	67	69
<b>Recirculación</b>											
en nivel máximo (tradicional) dB(A) re 1 pW	-	-	-	-	-	-	-	-	-	-	-
en nivel máximo (alta eficiencia) dB(A) re 1 pW	74	77	77	77	74	74	75	75	75	75	76
<b>Iluminación</b>											
Clase de lámparas	LED	LED	LED	LED	LED	LED	LED	LED	LED	LED	LED
Iluminación regulable en intensidad	•	•	•	•	•	•	-	-	-	-	-
Encendido y apagado gradual de la luz	•	•	•	•	•	•	-	-	-	-	-
Nº de lámparas	2	2	2	2	2	2	2	2	2	2	2
Temperatura de color Kelvin	3.500	3.500	3.500	3.500	3.500	3.500	3.500	3.500	3.500	3.500	3.500
<b>Conexión eléctrica</b>											
Potencia total de acometida W	146	166	166	163	143	143	263	263	263	263	255
Tensión nominal V	220-240	220-240	220-240	220-240	220-240	220-240	220-240	220-240	220-240	220-240	220-240
Fusible mínimo A	10	10	10	10	10	10	10	10	10	10	10
Frecuencia de la red Hz	50-60	50-60	50-60	50-60	50-60	50-60	60	60	60	60	50
Longitud del cable de conexión cm	130	130	130	130	130	130	130	130	130	130	130
Clavija Schuko	•	•	•	•	•	•	•	•	•	•	•
<b>Accesorios</b>											
Set de recirculación tradicional (sin conducto)	-	-	-	-	-	-	-	-	-	-	DWZ1EK1U1 (con conducto)
Set de recirculación alta eficiencia antipolen	DWZ1AF1V6	DWZ1AK1V6	DWZ1AK1V6	DWZ1AK1V6	DWZ1AK1V6	DWZ1AK1V6	DWZ1AK1V6	DWZ1AK1V6	DWZ1AK1V6	DWZ1AK1V6	DWZ1DX1I6 (con conducto)
Set de recirculación de larga duración (sin conducto)	DWZ0AF0R0	DWZ0AK0R0	DWZ0AK0R0	DWZ0AK0R0	DWZ0AK0R0	DWZ0AK0R0	DWZ0AK0R0	DWZ0AK0R0	DWZ0AK0R0	DWZ0AK0R0	DWZ0XX0J0 (con conducto)
Tubo negro (para campanas cristal negro)	DWZ1AX6E1	DWZ1AX6E1	DWZ1AX6E1	DWZ1AX6E1	DWZ1AX6E1	DWZ1AX6E1	DWZ1AX6E1	DWZ1AX6E1	DWZ1AX6E1	DWZ1AX6E1	-
Tubo telescópico pared 1 m	DWZ0AX5K0	DWZ0AX5K0	DWZ0AX5K0	DWZ0AX5K0	DWZ0AX5K0	DWZ0AX5K0	DWZ0AX5K0	DWZ0AX5K0	DWZ0AX5K0	DWZ0AX5K0	DH21225
Altura máxima con rejilla oculta mm	1.819	1.757	1.757	1.729	1.729	1.729	1.698	1.698	1.729	1.729	1.716
Altura máxima con rejilla sin ocultar mm	1.879	1.817	1.817	1.788	1.789	1.789	1.758	1.758	1.789	1.789	1.776
Tubo telescópico pared 1,5 m	DWZ0AX5L0	DWZ0AX5L0	DWZ0AX5L0	DWZ0AX5L0	DWZ0AX5L0	DWZ0AX5L0	DWZ0AX5L0	DWZ0AX5L0	DWZ0AX5L0	DWZ0AX5L0	DH21235
Altura máxima con rejilla oculta mm	2.319	2.257	2.257	2.228	2.229	2.229	2.198	2.198	2.229	2.229	2.216
Altura máxima con rejilla sin ocultar mm	2.379	2.317	2.317	2.288	2.289	2.289	2.258	2.258	2.289	2.289	2.276
<b>Certificaciones</b>											
Certificaciones	CE/VDE	CE/VDE	CE/VDE	CE/VDE	CE/VDE	CE/VDE	CE/VDE	CE/VDE	CE/VDE	CE/VDE	CE/VDE

• Sí tiene/- No tiene.

1) Clase de eficiencia energética dentro del rango A+++ (más eficiente) a D (menos eficiente).

(\*\*) Es una distancia mínima a respetar según normativas de seguridad, la altura final de colocación de la campana dependerá de la altura usuario y del diseño de la cocina. No hay un máximo permitido por normativa, pero siempre hay que tener en cuenta que no debe haber menos de 30 cm desde la salida de la campana al primer codo y que una mayor altura implica una menor captación directa de los humos. (Salvo en el caso de extractores de techo, ver distancia máxima)

# Características técnicas campanas

	Serie   8	Serie   6						Serie   4				Serie   2		
Campanas decorativas pared														
Modelos	DWB98PR50	DWB98JQ50	DWB97JP50	DWB97CM50	DWB77CM50	DWB67CM50	DWB97FM50	DWB97IM50	DWB77IM50	DWB67IM50	DWB96BC50	DWB76BC50	DWB66BC50	
<b>Características</b>														
<b>Ficha de producto según Reglamento (UE) n° 65/2014</b>														
Consumo de energía anual kWh	29,9	29,9	33,6	29	35,5	35,5	62,5	62,5	62,5	60,3	47,4	47,4	46,5	
Clase de eficiencia energética <sup>1)</sup>	A+	A+	A	A+	A	A	B	B	B	B	B	B	B	
Eficiencia fluidodinámica %	34,9	34,9	31,2	32,5	29,1	29,1	26,7	26,7	26,7	27,3	28,9	28,9	28,8	
Clase de eficiencia fluidodinámica	A	A	A	A	A	A	B	B	B	B	A	A	A	
Eficiencia de iluminación lx/W	60,8	60,8	57	64,1	54,5	54,5	61,1	61,1	61,1	69,1	32,5	32,5	35,4	
Clase de eficiencia de iluminación	A	A	A	A	A	A	A	A	A	A	A	A	A	
Eficiencia de filtrado de grasa %	89,6	89,6	85,3	88,5	88,3	88,3	91,1	91,1	91,1	92,1	85,4	85,4	88,6	
Clase de eficiencia de filtrado de grasa	B	B	B	B	B	B	B	B	B	B	B	B	B	
Flujo de aire (mín./máx.) en potencia normal m³/h	273,2/430,2	273,2/430,2	289,1/427,3	293/440	258,7/414,5	258,7/414,5	266,6/453,7	266,6/453,7	266,6/453,7	269,5/458,6	248,9/619,1	248,9/619,1	242,1/621,2	
Flujo de aire máximo m³/h	843,7	843,7	702,1	721,6	671,4	671,4	739	739	739	752,3	-	-	-	
Potencia sonora (mín./máx.) nivel normal dB(A) re 1 pW	46/55	46/55	45/55	45/55	47/60	47/60	52/65	52/65	52/65	52/64	49/70	49/70	48/69	
Potencia sonora máxima dB(A) re 1 pW	69	69	66	66	70	70	74	74	74	73	-	-	-	
Consumo de electricidad desactivado W	-	-	-	-	-	-	0	0	0	0	0	0	0	
Consumo de electricidad en modo espera W	0,48	0,46	0,28	0,22	0,22	0,22	0,26	0,26	0,26	0,26	0	0	0	
<b>Información adicional según Reglamento (UE) n° 66/2014</b>														
Factor de incremento temporal	0,7	0,7	0,9	0,8	1	1	1	1	1	1	1	1	1	
Índice de eficiencia energética	40,7	40,7	49,8	44,1	53,3	53,3	58	58	58	57,7	55,3	55,3	55,2	
Flujo de aire medido en el punto de máxima eficiencia m³/h	375,9	375,9	318,4	327,7	305,2	305,2	393,6	393,6	393,6	381,9	314	314	309,8	
Presión de aire en el punto de máxima eficiencia Pa	333	333	314	310	306	306	403	403	403	409	418	418	413	
Potencia eléctrica de entrada en el punto de máxima eficiencia W	99,5	99,5	88,9	86,7	89,3	89,3	165,1	165,1	165,1	159,2	126	126	123,3	
Potencia nominal del sistema de iluminación W	6,4	6,4	6,3	5,6	4,9	4,9	3,5	3,5	3,5	3,5	2,8	2,8	2,8	
Iluminancia media del sistema de iluminación en la superficie de cocción lux	389	389	359	359	267	267	214	214	214	242	91	91	99	
<b>Dimensiones exteriores</b>														
Altura en evacuación de aire al exterior mm	628-954	628-954	628-954	628-954	628-954	628-954	635-965	635-965	635-965	635-965	635-965	635-965	635-965	
Altura en recirculación mm	628-1.064	628-1.064	628-1.064	628-1.064	628-1.064	628-1.064	635-1.075	635-1.075	635-1.075	635-1.075	635-1.075	635-1.075	635-1.075	
Ancho mm	898	898	898	898	898	898	900	900	900	750	900	750	600	
Fondo mm	500	500	500	500	500	500	500	500	500	500	500	500	500	
<b>Instalación</b>														
Diámetro de salida mm	120/150	120/150	120/150	120/150	120/150	120/150	120/150	120/150	120/150	120/150	120/150	120/150	120/150	
Distancia mínima a una placa de cocción eléctrica (**) mm	550	550	550	550	550	550	550	550	550	550	550	550	550	
Distancia mínima a una placa de cocción gas (**) mm	650	650	650	650	650	650	650	650	650	650	650	650	650	
Instalación con salida de aire al exterior/recirculación	•/•	•/•	•/•	•/•	•/•	•/•	•/•	•/•	•/•	•/•	•/•	•/•	•/•	
Sistema de fácil instalación	•	•	•	•	•	•	-	-	-	-	-	-	-	
<b>Prestaciones</b>														
Motor EcoSilence	•	•	•	•	•	•	-	-	-	-	-	-	-	
Tipo de mando	DirectControl	DirectControl	DirectControl	TouchControl	TouchControl	TouchControl	TouchControl	TouchControl	TouchControl	TouchControl	Control mecánico	Control mecánico	Control mecánico	
Desconexión automática temporizada	•	•	•	-	-	-	-	-	-	-	-	-	-	
Indicador electrónico saturación de filtro antigra	•	•	•	-	-	-	-	-	-	-	-	-	-	
Indicador electrónico saturación de filtro carbón activo	•	•	•	-	-	-	-	-	-	-	-	-	-	
Home Connect	•	•	•	-	-	-	-	-	-	-	-	-	-	
PerfectAir Sensor	•	•	•	-	-	-	-	-	-	-	-	-	-	
Conexión placa-campana	•	•	•	-	-	-	-	-	-	-	-	-	-	
Reposición automática del escalón intensivo	•	•	•	-	-	-	-	-	-	-	-	-	-	
Tipo de filtro	Filtro acero. Fácil limpieza	Filtro acero. Fácil limpieza	Filtro acero. Fácil limpieza	Aluminio multicapa	Aluminio multicapa	Aluminio multicapa	Filtro acero. Fácil limpieza	Filtro acero. Fácil limpieza	Filtro acero. Fácil limpieza	Filtro acero. Fácil limpieza	Aluminio multicapa	Aluminio multicapa	Aluminio multicapa	
Número de filtros antigra	3	3	3	3	2	2	3	3	2	2	3	2	2	
Interior blindado	•	•	•	•	•	•	-	-	-	-	-	-	-	
Válvula antirretorno	•	•	•	•	•	•	•	•	•	•	•	•	•	
<b>Capacidad de extracción</b>														
Niveles de extracción	5	5	5	4	4	4	4	4	4	4	3	3	3	
<b>Salida de aire al exterior (según norma UNE/EN 61591)</b>														
en nivel 1 m³/h	273	273	289	293	258	258	266	266	266	269	248	248	242	
en nivel 2 m³/h	347	347	340	348	329	329	345	345	345	342	314	314	303	
en nivel 3 m³/h	430	430	427	440	414	414	453	453	453	458	619	619	621	
en intensivo mín. m³/h	637	637	525	-	-	-	-	-	-	-	-	-	-	
en intensivo máx. m³/h	843	843	702	721	671	671	739	739	739	752	-	-	-	
<b>Recirculación</b>														
en nivel máximo m³/h (tradicional)	385	385	378	393	316	316	379	379	379	379	359	359	367	
en nivel máximo m³/h (alta eficiencia)	457	457	442	442	409	409	499	499	499	499	422	422	422	
<b>Potencia sonora</b>														
Extra Silencio	•	•	•	•	-	-	-	-	-	-	-	-	-	
<b>Salida de aire al exterior (según norma UNE/EN 60704-3)</b>														
en nivel 1 dB(A) re 1 pW	46	46	45	45	47	47	52	52	52	52	49	49	48	
en nivel 2 dB(A) re 1 pW	51	51	50	50	54	54	58	58	58	57	55	55	54	
en nivel 3 dB(A) re 1 pW	55	55	55	55	60	60	65	65	65	64	70	70	69	
en intensivo mín. dB(A) re 1 pW	64	64	60	-	-	-	-	-	-	-	-	-	-	
en intensivo máx. dB(A) re 1 pW	69	69	66	66	70	70	74	74	74	73	-	-	-	
<b>Recirculación</b>														
en nivel máximo (tradicional) dB(A) re 1 pW	74	74	73	73	74	74	77	77	77	76	75	75	75	
en nivel máximo (alta eficiencia) dB(A) re 1 pW	71	71	70	70	71	71	76	76	76	76	74	74	74	
<b>Iluminación</b>														
Clase de lámparas	LED	LED	LED	LED	LED	LED	LED	LED	LED	LED	LED	LED	LED	
Iluminación regulable en intensidad	•	•	•	-	-	-	-	-	-	-	-	-	-	
Encendido y apagado gradual de la luz	•	•	•	-	-	-	-	-	-	-	-	-	-	
Nº de lámparas	3	3	3	3	2	2	2	2	2	2	2	2	2	
Temperatura de color Kelvin	3.500	3.500	3.500	3.500	3.500	3.500	3.500	3.500	3.500	3.500	3.500	3.500	3.500	
<b>Conexión eléctrica</b>														
Potencia total de acometida W	165	165	145	145	143	143	255	255	255	255	220	220	220	
Tensión nominal V	220-240	220-240	220-240	220-240	220-240	220-240	220-240	220-240	220-240	220-240	220-240	220-240	220-240	
Fusible mínimo A	10	10	10	10	10	10	10	10	10	10	10	10	10	
Frecuencia de la red Hz	50-60	50-60	50-60	50-60	50-60	50-60	50-60	50-60	50-60	50-60	50-60	50-60	50-60	
Longitud del cable de conexión cm	130	130	130	130	130	130	130	130	130	130	130	130	130	
Clavija Schuko	•	•	•	•	•	•	•	•	•	•	•	•	•	
<b>Accesorios</b>														
Set de recirculación tradicional	DWZ2CB114	DWZ2CB114	DWZ2CB114	DWZ2CB114	DWZ1CB114	DWZ1CB114	DWZ0DX0U0	DWZ0DX0U0	DWZ0DX0U0	DWZ0DX0U0	DWZ0DX0U0	DWZ0DX0U0	DWZ0DX0U0	
Set de recirculación de alta eficiencia antipolen	DWZ2CX5C6	DWZ2CX5C6	DWZ2CX5C6	DWZ2CX5C6	DWZ1FX5C6	DWZ1FX5C6	DWZ1FX5C6	DWZ1FX5C6	DWZ1FX5C6	DWZ1FX5C6	DWZ1FX5C6	DWZ1FX5C6	DWZ1FX5C6	
Set de recirculación de alta eficiencia antipolen integrado	DWZ1CX116	DWZ1CX116	DWZ1CX116	DWZ1CX116	DWZ1CX116	DWZ1CX116	DWZ1DX116	DWZ1DX116	DWZ1DX116	DWZ1DX116	DWZ1DX116	DWZ1DX116	DWZ1DX116	
Set de recirculación integrado de larga duración	DWZ0XX0J5	DWZ0XX0J5	DWZ0XX0J5	DWZ0XX0J5	DWZ0XX0J5	DWZ0XX0J5	DWZ0XX0J0	DWZ0XX0J0	DWZ0XX0J0	DWZ0XX0J0	DWZ0XX0J0	DWZ0XX0J0	DWZ0XX0J0	
Tubo telescópico pared 1 m	DHZ1223	DHZ1223	DHZ1223	DHZ1223	DHZ1225	DHZ1225	DHZ1225	DHZ1225	DHZ1225	DHZ1225	DHZ1225	DHZ1225	DHZ1225	
Tubo telescópico pared 0,5 m	-	-	-	-	-	-	-	-	-	-	-	-	-	
Altura máxima con rejilla oculta mm	1.374	1.374	1.374	1.374	1.374	1.374	1.385	1.385	1.385	1.385	1.385	1.385	1.385	
Altura máxima con rejilla sin ocultar mm	1.484	1.484	1.484	1.484	1.484	1.484	1.495	1.495	1.495	1.495	1.495	1.495	1.495	
Tubo telescópico pared 1,5 m	DHZ1233	DHZ1233	DHZ1233	DHZ1233	DHZ1235	DHZ1235	DHZ1235	DHZ1235	DHZ1235	DHZ1235	DHZ1235	DHZ1235	DHZ1235	
Tubo telescópico pared 0,75 m	-	-	-	-	-	-	-	-	-	-	-	-	-	
Altura máxima con rejilla oculta mm	1.874	1.874	1.874	1.874	1.874	1.874	1.885	1.885	1.885	1.885	1.885	1.885	1.885	
Altura máxima con rejilla sin ocultar mm	1.984	1.984	1.984	1.984	1.984	1.984	1.995	1.995	1.995	1.995	1.995	1.995	1.995	
<b>Certificaciones</b>														
Certificaciones	CE/VDE	CE/VDE	CE/VDE	CE/VDE	CE/VDE	CE/VDE	CE/VDE	CE/VDE	CE/VDE	CE/VDE	CE/VDE	CE/VDE	CE/VDE	

• Sí tiene/ - No tiene.  
 1) Clase de eficiencia energética dentro del rango A+++ (más eficiente) a D (menos eficiente).  
 (\*\*) Es una distancia mínima a respetar según normativas de seguridad, la altura final de colocación de la campana dependerá de la altura usuario y del diseño de la cocina. No hay un máximo permitido por normativa, pero siempre hay que tener en cuenta que no debe de haber menos de 30 cm desde la salida de

# Lava y seca #LikeABosch

Con las **lavadoras i-DOS con autodosificación inteligente**, ahorra agua y detergente... y ahora además, con eficiencia energética **clase A**, ¡ahorra también energía!

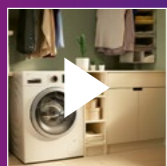
Con las **secadoras con bomba de calor**, consigue resultados perfectos ahorrando energía con el mayor cuidado de tus prendas.

## Lavadoras y secadoras

Explicación de prestaciones	93
Glosario	98
Resumen de gama <b>NUEVO</b>	100
Fichas de producto <b>NUEVO</b>	102
Accesorios	108
Modo Demo <b>NUEVO</b>	109
Planos de instalación <b>NUEVO</b>	110
Tablas técnicas <b>NUEVO</b>	111



Descubre cómo  
lavar y secar  
#LikeABosch



# i-DOS

## Lavadora inteligente, ahorra y cuida el medio ambiente.

i-DOS: autosoficación inteligente de detergente y suavizante. El mejor cuidado de la ropa y los mejores resultados de lavado con la máxima eficiencia. **Por una vida más sostenible.**

### ¿Qué es i-DOS?

i-DOS es un sistema de dosificación automática de detergente y suavizante. La tecnología consigue un consumo mucho más eficiente obteniendo los mejores resultados de lavado y cuidado de las prendas.

### ¿Qué beneficios ofrece i-DOS?

La tecnología i-DOS pone fin a los problemas de sobredosificación de detergente y suavizante, lo cual genera un exceso de espuma que debe resolverse mediante aclarados adicionales, reduciendo así el consumo de agua hasta en 10 litros<sup>1</sup> por ciclo de lavado. Además, se consume el detergente y suavizante necesario en cada momento, reduciendo hasta en un 38%<sup>2</sup> el consumo de detergente, por lo que supone un ahorro económico, y además mejora la calidad de lavado.

### ¡Eficiencia energética clase A!

Bosch apuesta por la tecnología más innovadora, por los mejores resultados de lavado y cuidado de las prendas. Y no solo eso, sino por el ahorro y por el cuidado del medio ambiente. Bosch apuesta por i-DOS, por la sostenibilidad, no solo por la reducción en el consumo de agua y detergente de los modelos i-DOS, sino también por su mayor eficiencia energética, lanzando casi toda la gama en clase A.

### Programas automáticos

i-DOS ofrece la opción de seleccionar un programa automático. Gracias a este programa solo hay que introducir las prendas y seleccionar "Start". La tecnología i-DOS mediante sensores mide:

- ▶ Grado de turbidez de agua, y por tanto el nivel de suciedad.
- ▶ Tipo de tejido.
- ▶ Cantidad de ropa introducida.

Con todo ello, la lavadora establece los ajustes de temperatura, revoluciones y cantidad de detergente y suavizante necesaria para cada colada. Hay dos tipos de programas automáticos: normal y delicado, cada uno trabaja con unos rangos de temperatura y revoluciones, así como con unos parámetros de lavado diferentes.

Mínimo consumo, máxima comodidad y mejores resultados de lavado y cuidado de las prendas.

### ¿Cómo funciona una lavadora i-DOS Bosch?

Es muy fácil e intuitiva. Está dotada de la máxima flexibilidad ya que se puede elegir entre dosificación automática o manual, programas automáticos o programas específicos para cada tipo de tejido.

#### El cajetín cuenta con tres compartimentos:

Hay dos depósitos, uno para detergente, con una capacidad de hasta 1 litro, y otro para suavizante, con una capacidad de 0,5 litros. Son los encargados de suministrar la cantidad de detergente y suavizante necesaria para cada colada en función de la carga y suciedad. Cuentan con una autonomía de hasta 20 ciclos, y cuando los sensores de nivel detectan que queda detergente o suavizante para únicamente 5 ciclos de lavado, parpadean para avisar que se deben rellenar los depósitos.

En algunos modelos i-DOS, si el usuario no utiliza suavizante, se puede añadir en este compartimento un segundo detergente... para los consumidores que utilizan dos detergentes diferentes, uno para el lavado diario y otro específico para tejidos más delicados.

El tercer compartimento, permite la dosificación manual de detergente, ya que en cualquier programa es posible anular la dosificación automática, tanto de detergente como de suavizante de forma independiente.

1) Ahorro medio de consumo de agua al comparar un lavado con carga mixta a 40 °C con un 38 % de sobredosificación manual de detergente líquido frente a una lavadora con dosificación automática (i-Dos), de 10 kg de capacidad: investigación WL 1547/19 realizada por WFK, Wäschereiforschung Krefeld (26.07.2019 commissioned by BSH Hausgeräte GmbH).  
2) Ahorro medio de detergente líquido al comparar la tecnología de dosificación precisa (i-DOS) con una dosificación manual. Estudio realizado por International Journal of Consumer Studies 38 (2014), 265 f basado en los hábitos de consumo de ciudadanos de la Unión Europea.

# Tecnología y programas con la máxima eficiencia.

Gracias a la tecnología que incorporan nuestras lavadoras se obtiene el mejor cuidado de las prendas de una manera sostenible.

## Más sostenibles, en agua y energía

La tecnología **ActiveWater Plus** permite que la lavadora adapte los parámetros de lavado y consumos en función de la carga, optimizando los consumos en los diferentes ciclos de lavado.

La nueva gama Bosch logra la mayor eficiencia del nuevo etiquetado energético de la Unión Europea, llevando toda su gama de 9 kg a la **Clase A**.

Ambas prestaciones hacen de las lavadoras Bosch productos con resultado excelentes, el mayor cuidado del tejido y además, respetando el medio ambiente.

## Más capacidad

Hasta 10 kg para poder lavar toda la colada que necesitas.

Gracias al tambor WaveDrum, de hasta 70 litros de capacidad, con palas asimétricas, se garantiza una mejor distribución del agua y las prendas.

Más capacidad pero mismo compromiso: los mejores resultados de lavado y el mejor cuidado de las prendas.

## Lo mejor, por dos

Bosch ofrece una amplia gama de producto, no solo en color blanco, sino también en acero para lograr una coordinación perfecta y poder disfrutar de lo mejor, en el mejor lugar, tu hogar.

## Flexibilidad en instalación

Desde Bosch ofrecemos producto de calidad, con innovación y tecnología para encimeras desde 82 cm o más. Por ello, disponemos de una amplia gama de 9 kg y 8 kg con tapa desmontable. Tanto en blanco como en acero inoxidable.

Y para aquellos casos en los que se quiera una lavadora y una secadora, pero no se disponga de espacio suficiente, instálalas en columna gracias al accesorio de unión.<sup>1</sup>

## Menos ruido, mejor eficiencia

Las lavadoras Bosch cuenta con la mejor tecnología para obtener los mejores resultados posibles. Gracias al **motor EcoSilence con 10 años de garantía<sup>2</sup>**, el cual es robusto, duradero, y eficiente; y a los **paneles antivibración laterales**, que absorben las vibraciones, conseguimos obtener un lavado **eficiente** y muy **silencioso**.

El ruido se mide en escala logarítmica. Por lo tanto, 3 dB (A) menos es la mitad de ruido. Esto permite programar el ciclo de lavado por la noche aprovechando las tarifas más económicas de la energía.



## Home Connect

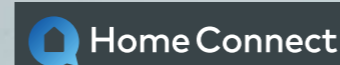
Prestación disponible tanto en lavado, secado como lavadoras-secadoras.

Permite controlar y manejar tu electrodoméstico desde cualquier lugar. Así como, recibir notificaciones y avisos cuando sea necesario. Conecta el producto a tu app Home Connect en tan solo 3 pasos.

## SmartDry

La gama de **lavadora y secadora HomeProfessional** permite que ambas se comuniquen entre sí a través de la aplicación Home Connect.

La secadora dispone del **programa SmartDry** que permite que reciba directamente toda la información relativa al ciclo de lavado, de forma que la secadora selecciona automáticamente los mejores parámetros de secado y por tanto, el mejor resultado con el mayor cuidado de las prendas.



## 4D Wash System

La **lavadora HomeProfessional** incorpora una bomba adicional al sistema de recirculación del agua, modificando tanto los parámetros de remojo como de lavado de las prendas. En el ciclo de remojo se genera un "túnel" de colada dentro del cual se inyecta a presión el agua caliente con el detergente, logrando que todas las prendas se mojen por igual y la máxima eficiencia en el detergente, sin dejar manchas o suciedad sin limpiar, incluso cuando la lavadora está a plena carga.



## Iluminación interior

Gracias a esta prestación que poseen algunos modelos, hasta el mínimo detalle del interior estará controlado.

## Programa HygienePlus

Este programa está enfocado a una mayor desinfección y especialmente en tejidos resistentes. Especialmente recomendado para pieles sensibles. Resultados de lavado higiénicos que eliminan el 99,99%<sup>3</sup> de los gérmenes.



## Función SpeedPerfect

Combinándola con la mayor parte de los programas, se consigue reducir la duración del ciclo de lavado hasta en un 65%. Por ejemplo, el programa de algodón con la función SpeedPerfect lava en 1,5 h.

## Rápido 15/30 min

Programa especialmente recomendado para poca carga y ligeramente sucia, obteniendo las prendas limpias en muy poco tiempo.



## Función Pausa+Carga... y continúa

Permite interrumpir el ciclo de lavado, introducir las prendas olvidadas y continuar el ciclo de lavado en el punto en el que estaba.

## Lavadora bitérmica

Si dispones de colectores solares tienes la posibilidad de una lavadora con dos entradas de agua, caliente y fría, de forma que mejora la eficiencia energética incorporando, cuando lo necesita, agua caliente proveniente de fuentes renovables.

1) Consultar pág. 108. El accesorio de unión para instalaciones en columna viene determinado por el modelo de secadora.

2) Incluye: mano de obra, desplazamiento, y cambio de pieza del motor dañado.

3) Las lavadoras Bosch con el programa "HygienePlus" a 40 y 60°C cumplen las condiciones científicamente recomendadas para el 99,99% de reducción de gérmenes de Enterococcus Hirae y Pseudomonas Aeruginosa, según Honisch et al. 2014, "Impacto del tiempo del ciclo de lavado, la temperatura y la formulación del detergente en la eficacia higiénica del lavado doméstico". Dirigido por la Universidad Rhine-Waal.

# Colada 100 % limpia y 100 % seca con tan solo pulsar un botón.

Permite programar la lavadora y al llegar a casa tendrás la colada limpia y seca.

## Más gama, más opciones

Bosch amplía la gama de lavadoras-secadoras cuidando el diseño y la innovación. Serie 6 y Serie 4 con diferentes opciones de capacidades: 10/6 kg, 9/6 kg y 8/5 kg. Escoge el producto que mejor se adapte a tus necesidades.

## Una lavadora, que además, también seca

Lava hasta 10 kg, seca hasta 6 kg y lo mejor de todo, **lava y seca de continuo hasta 6 kg**. La lavadora-secadora permite tener dos productos en uno solo, garantizando los mejores resultados y cuidado de las prendas.

La tecnología de secado mediante sensores permite ajustar el grado de secado en función de las necesidades y los tejidos de cada colada.

## AutoDry, secado por sensores

Permiten seleccionar el grado de secado en cada ciclo. Cuando los sensores detectan el grado de humedad seleccionado, finaliza el ciclo. Así, se evita que las prendas estén sometidas a altas temperaturas de manera innecesaria.



## AquaStop, sistema antifugas

Doble sistema especial antifugas, cuando detecta una pérdida de agua, sea en la toma de entrada o una fuga en el propio producto, corta el suministro de entrada de agua impidiendo que pueda salir al exterior, evitando así, posibles daños provocados por el agua en la cocina. Garantía a lo largo de todo el ciclo de vida del producto.<sup>1</sup>



## Condensador autolimpiante

Se limpia de manera automática en cada ciclo seleccionado, de tal manera que no hay que preocuparse por su mantenimiento.

De esta manera, se consigue mantener el rendimiento y la eficiencia de la etapa de secado.

## Programa HygienePlus

Especial para tejidos resistentes o algodón. Recomendado para pieles sensibles o donde queramos lograr un alto poder de desinfección. Resultados de lavado higiénicos que eliminan el 99,99%<sup>2</sup> de los gérmenes.

## HygieneCare

Consiste en un tratamiento sobre las prendas secas previo a un ciclo de lavado aplicando temperatura y consiguiendo una mayor y mejor desinfección. Según el modelo puede estar disponible como función adicional a un programa de lavado o como un programa en sí mismo. Además, como el tratamiento se realiza en seco no estropea los tejidos y no afecta a los colores.

## Iron Assist

Permite reducir significativamente la necesidad de planchado. La secadora calienta suavemente el tambor, a la vez que genera una fina niebla que incrementa ligeramente la humedad del tejido, lo que permite estirar la fibra del tejido y reducir el nivel de arrugas.



## Programa MyTime

Personaliza el ciclo de lavado o de secado para poca ropa según el tiempo que necesites. Para el ciclo de lavado se puede elegir desde 20 hasta 60 minutos ajustándolo en intervalos de 10 minutos; o el ciclo de secado, del mismo modo, desde 20 hasta 120 minutos.

En el tiempo que deseas, las prendas limpias o secas según necesites.

## Lavar&Secar 60'

Programa especial que permite obtener las prendas limpias y secas en tan solo 60 min. Los mejores resultados de lavado y secado en el menor tiempo posible.

## Función AntiManchas

Selecciona la mancha que deseas eliminar, y los parámetros de lavado se ajustarán para conseguir la máxima efectividad.



1) La garantía actúa siempre y cuando los daños ocasionados sean producidos por el agua y por un fallo del sistema. Consultar condiciones en [www.bosch-home.es/aquastop](http://www.bosch-home.es/aquastop).

2) Las lavadoras Bosch con el programa "HygienePlus" a 40 y 60°C cumplen las condiciones científicamente recomendadas para el 99,99% de reducción de gérmenes de Enterococcus Hirae y Pseudomonas Aeruginosa, según Honisch et al. 2014, "Impacto del tiempo del ciclo de lavado, la temperatura y la formulación del detergente en la eficacia higiénica del lavado doméstico". Dirigido por la Universidad Rhine-Waal.





# Ropa seca, yo encantado, y el consumo controlado.

Tecnología de bomba de calor: mínimo consumo, mejor cuidado de las prendas y el secado más delicado para todo tipo de tejidos.

## Tecnología bomba de calor

Seca las prendas de manera eficiente y cuidadosa. Gracias a esta tecnología, se aprovecha el calor desprendido durante el proceso de condensación del agua, de tal forma que no se necesita ninguna resistencia para calentar el aire. Permite secar las prendas a menor temperatura, de manera más eficiente y garantizando un mejor cuidado de las mismas.

## Más eficiente, más cuidadosa

La tecnología con bomba de calor reduce la temperatura de secado hasta en 30 °C, lo que permite un mayor cuidado de las prendas evitando un sobrecalentamiento innecesario de los tejidos. Se consigue reducir el consumo de energía en un 70% frente a las secadoras convencionales.

## Reverse Drum

El tambor de la secadora gira en los dos sentidos, en el programa de ropa de cama, para facilitar el ahuecamiento y el secado de las prendas de gran tamaño.



## SmartDry y Home Connect

La gama de lavadora y secadora HomeProfessional se comunican entre ellas a través de Home Connect.

La secadora dispone del programa SmartDry que le permite recibir directamente toda la información relativa al ciclo de lavado, tipo de tejido, nivel de humedad, cantidad de ropa, etc... de forma que la secadora selecciona automáticamente los mejores parámetros de secado y por tanto, el mejor resultado con el mayor cuidado de las prendas.



## Iluminación interior

Para no olvidarse ni un calcetín en su interior, algunas secadoras Bosch cuentan con iluminación interior del tambor que permite una mejor visualización.

## AutoDry, secado a través de sensores

Permiten elegir el grado de humedad residual del tejido en cada ciclo. En función del grado seleccionado, cuando los sensores detectan que se ha alcanzado el nivel de secado deseado, finaliza el ciclo. Así, se evita que las prendas estén sometidas a altas temperaturas de manera innecesaria.

## Iron Assist

Permiten reducir significativamente la necesidad de planchado.

La secadora calienta suavemente el tambor, a la vez que genera una fina niebla que incrementa ligeramente la humedad del tejido, lo que permite estirar la fibra y reducir el nivel de arrugas.

## AutoClean

Bosch evoluciona en el sistema de autolimpieza de filtros. En la gama HomeProfessional se eliminan los filtros ubicados en la puerta, y se incorpora un novedoso sistema a través del cual la pelusa es canalizada y almacenada en la parte inferior, por tanto nunca tendrás que limpiar el filtro de la puerta, siendo únicamente necesaria la limpieza del filtro inferior cuando lo indique la propia secadora, es decir, una vez cada 20 ciclos aprox.

Mínimo consumo, mínimo mantenimiento y máxima comodidad.



## Condensador autolimpiante

Se limpia de manera automática unas 4 veces durante cada ciclo de secado, lo que evita su limpieza al finalizar cada programa. El agua condensada se aprovecha para limpiar el condensador de posibles pelusas. De esta manera, se consigue mantener el rendimiento y la eficiencia de la secadora durante toda la vida útil. Solo se tendrá que limpiar el filtro de pelusas de la puerta tras cada ciclo de secado.

# Lavadoras y lavadoras-secadoras integrables.

Bosch ofrece una gama de soluciones totalmente integrables.

## Sistema Cardan

Tanto las lavadoras integrables como las lavadoras-secadoras integrables Bosch Serie 6 cuentan con un innovador sistema de instalación que permite poder regular las patas traseras desde el frontal. De esta manera, su instalación se hace de manera sencilla y rápida, asegurando la máxima estabilidad y por tanto las menores vibraciones y ruido.

## Flexibilidad en su instalación

Todas las lavadoras y las lavadoras-secadoras totalmente integrables de Bosch permiten instalar la puerta del mueble con apertura a derecha o a izquierda indistintamente. Pudiendo elegir la mejor opción que se adapte a la cocina.

## Lava y seca hasta 4 kg sin interrupción

Con las lavadoras-secadoras totalmente integrables de Bosch se puede lavar hasta 7 kg, secar hasta 4 kg, y lo mejor de todo, lavar y secar de continuo hasta 4 kg, sin interrupción.



## Motor EcoSilence

Motor sin escobillas, súper silencioso, robusto, eficiente y duradero. Permite obtener mejores resultados a nivel de ruido y eficiencia. Cuenta con 10 años de garantía que incluye mano de obra, desplazamiento y cambio de la pieza del motor.

## Menor nivel de ruido

Las lavadoras totalmente integrables Serie 6 de Bosch, además de incorporar el motor EcoSilence, tienen la siguiente tecnología que permite alcanzar un nivel de ruido mínimo:

- ▶ Sensor 3G: detecta y corrige pequeños desequilibrios de carga generados en el interior del tambor, evitando así posibles vibraciones.
- ▶ Paneles laterales antivibración: el diseño de las ondas a ambos lados de la lavadora permite disipar las vibraciones y por tanto reducir el nivel de ruido.

El ruido se mide en escala logarítmica. Por lo tanto, 3 dB (A) menos es la mitad de ruido. Esto permite programar el ciclo de lavado por la noche aprovechando las tarifas más económicas de la energía.

# Glosario



## AquaStop

Doble sistema especial antifugas, cuando detecta una pérdida de agua, sea en la toma de entrada o una fuga en el propio producto, corta el suministro de entrada de agua impidiendo que pueda salir al exterior, evitando así, posibles daños provocados por el agua en la cocina. Garantía a lo largo de todo el ciclo de vida del producto.<sup>1</sup>

## AutoClean

En la gama **HomeProfessional** se eliminan los filtros ubicados en la puerta, y se incorpora un novedoso sistema a través del cual la pelusa es canalizada y almacenada en la parte inferior, por tanto nunca tendrás que limpiar el filtro de la puerta, siendo únicamente necesaria la limpieza del filtro inferior cuando lo indique la propia secadora, es decir, una vez cada 20 ciclos aprox.

## Aviso sobredosificación de espuma

Sensor que detecta un exceso de espuma provocado por una sobredosificación de detergente.

## Cesto para ropa delicada

Accesorio apto para el secado de zapatillas o prendas especialmente delicadas donde hay que minimizar la fricción para su mejor cuidado.



## Condensador autolimpiante

Sistema que permite mantener la eficiencia de la secadora de manera constante durante toda su vida útil y sin ningún tipo de mantenimiento del condensador. Se "autolimpia" 4 veces durante cada ciclo de secado.

## Display LED

Electrónica táctil con iluminación LED roja que permite tener acceso a toda la información de lavado necesaria de un vistazo.

## Display LED Touch

Electrónica de grandes dimensiones totalmente táctil que permite seleccionar todos los ajustes de lavado directamente con un solo dedo, así como indicar el tiempo restante del ciclo o la carga recomendada para cada programa.

## Filtro fácil limpieza

Está disponible en algún modelo de secadora con bomba de calor A+++ y A++. Se encuentra situado en la parte inferior, fácilmente accesible y se recomienda su limpieza cuando lo avise la secadora tras 20 ciclos. Además, tras cada ciclo de secado, sí será necesario limpiar el filtro de pelusas de la puerta para mejorar el rendimiento y el resultado de secado de las prendas.



## Función AntiManchas

Permite tratar hasta 16 tipos de manchas adaptando los ajustes de lavado en función de la mancha detectada.

## Función Intensivo Plus

Como refuerzo de limpieza adicional para cargas muy sucias, unido al sistema 4D Wash System, asegura unos excelentes resultados de lavado incluso con prendas con un alto grado de suciedad.

## Función Memoria

Personaliza tu propio programa especial o con los ajustes más comunes.



## Función Pausa+Carga

Permite parar el ciclo de lavado o secado y poder introducir las prendas olvidadas en el interior.



## Función SpeedPerfect

Combinándola con gran parte de los programas, conseguimos reducir el tiempo del ciclo de lavado hasta en un 65 %.

## HygieneCare

Tratamiento de temperatura sobre las prendas en seco previo a un ciclo de lavado para conseguir una mayor higiene. Disponible como función o como programa según modelo.



## Home Connect

Permite tener conectado el electrodoméstico al dispositivo móvil a través de la app Home Connect. Puedes modificar los ajustes, consultar el manual de uso, activar/desactivar el electrodoméstico...



## i-DOS: autodosificación inteligente

Tecnología que permite dosificar suavizante y detergente de manera automática en función de la carga, proporcionando una mayor autonomía, mínimo consumo, mayor sostenibilidad, y mejores resultados de lavado y cuidado de las prendas.



## Iluminación interior

Luz que hay en el interior del tambor que nos permite tener una perfecta visualización del interior.

## Indicación del estado del programa

Indicación de la fase y tiempo restante del ciclo directamente en el display.

## Indicación de limpieza de filtro/vaciado depósito

La secadora avisará cuando sea necesario limpiar el doble filtro de pelusas de la puerta así como vaciar el depósito del cajetín, cuando sea necesario.



## Infinity

Selección de los productos más diferenciales de Bosch.



## Motor EcoSilence

Motor sin escobillas: robusto, eficiente, duradero y silencioso. Cuenta con 10 años de garantía que incluye: mano de obra, desplazamiento y cambio de pieza.



## Paneles Antivibración

Diseño lateral de la lavadora en forma de ondas que permiten reducir las vibraciones generadas en cada ciclo de lavado, reduciendo así el nivel de ruido.

## Programa AntiAlergias

Especial para tejidos resistentes o algodón. Recomendado para pieles sensibles o donde queramos lograr un alto poder de desinfección. Resultados de lavado higiénicos que eliminan el 99,99%<sup>2</sup> de los gérmenes.

## Programa Automático

Adapta los ajustes básicos de lavado así como la dosificación de suavizante y detergente en función del tejido, carga y grado de suciedad.

## Programa Automático Delicado

Adapta los ajustes básicos de lavado así como la dosificación de suavizante y detergente en función del tipo de tejido, carga y grado de suciedad. Apto para tejidos más delicados.

## Programa Delicado/Seda

Programa especial para tejidos delicados, de seda o tejidos mixtos aptos para lavar en lavadora.

## Programa Deportivas con cesto

Apto para secar deportivas con el cesto minimizando el nivel de ruido durante el ciclo.

## Programación fin diferido

Permite determinar en qué momento queremos que finalice el ciclo de lavado.

## Programa HygienePlus

Especial para tejidos resistentes o algodón. Recomendado para pieles sensibles o donde queramos lograr un alto poder de desinfección. Resultados de lavado higiénicos que eliminan el 99,99%<sup>2</sup> de los gérmenes.

## Programa IronAssist

Permiten reducir significativamente la necesidad de planchado. La secadora calienta suavemente el tambor, a la vez que genera una fina niebla que incrementa ligeramente la humedad del tejido, lo que permite estirar la fibra del tejido y reducir el nivel de arrugas.

## Programa Lana

Especial para prendas de lana o mixtos de lana, aptos para lavarse a mano o en la lavadora. Adapta el desarrollo del ciclo para un cuidado especial de este tipo de tejidos.

## Programa Lavar&Secar 60'

Programa especial que permite lavar y secar poca carga de ropa en tan solo 60 minutos.

## Programa Limpieza tambor

Para la limpieza y mantenimiento del interior del tambor y de la cuba de la lavadora.

## Programa Microfibras/Impermeable

Especial para ciclos de lavado con prendas de abrigo y de microfibras con revestimiento impermeable y tejidos resistentes al agua.

## Programa Mix

Para carga mixta de prendas de algodón y tejidos sintéticos.



## Programa MyTime

Programa que permite seleccionar la duración del ciclo. Puedes seleccionar para lavado entre 20 y 60 min en intervalos de 10 min; o un ciclo de secado entre 20 y 120 min.

## Programa MyTime Dry

Programa de secado temporizado, donde se puede elegir la duración del ciclo de secado deseado desde 20 min hasta 120 min, ajustando su duración en intervalos de 10 min.

## Programa Nocturno

Especialmente silencioso, donde las revoluciones alcanzadas son mínimas. Apto para tejidos como el algodón, lino, tejidos sintéticos o mixtos.

## Programa Plumas

Para el lavado de aquellas prendas u objetos rellenos de plumas y aptos de ser lavados en lavadora como cojines, edredones...

## Programa Rápido 15/30 min

Extra rápido para pequeñas cargas de ropa ligeramente sucia.

## Programa Secado con cesto

Apto para prendas especialmente delicadas en la fase de secado como por ejemplo, jersey de lana.

## Programa SmartDry

La lavadora y la secadora se comunican a través de la aplicación Home Connect. Permite que la secadora reciba directamente toda la información relativa al ciclo de lavado, de forma que selecciona automáticamente los mejores parámetros de secado y por tanto, el mejor resultado con el mayor cuidado de las prendas.

## Programa Sport

Recomendado para poca carga de prendas deportivas de microfibras.

## Programa Temporizado caliente

Apto para todo tipo de tejido. Especialmente recomendado para prendas algo húmedas, presecas o con varias capas de secado.

## Programa Temporizado frío

Apto para todo tipo de tejidos. Recomendado para airear o refrescar prendas poco utilizadas.

1) La garantía actúa siempre y cuando los daños ocasionados sean producidos por el agua y por un fallo del sistema. Consultar condiciones en [www.bosch-home.es/aquastop](http://www.bosch-home.es/aquastop).  
2) Las lavadoras Bosch con el programa "HygienePlus" a 40 y 60°C cumplen las condiciones científicamente recomendadas para el 99,99% de reducción de gérmenes de Enterococcus Hirae y Pseudomonas Aeruginosa, según Honisch et al. 2014, "Impacto del tiempo del ciclo de lavado, la temperatura y la formulación del detergente en la eficacia higiénica del lavado doméstico". Dirigido por la Universidad Rhine-Waal.

# Glosario

## Reverse Drum

El tambor de la secadora gira en los dos sentidos, en el programa de ropa de cama, para facilitar el ahuecamiento y el secado de las prendas de gran tamaño.

## Secado plancha

Las prendas quedan algo húmedas para favorecer su posterior secado a temperatura ambiente o para un planchado más cómodo.

## Seguro para niños

Función que permite bloquear la electrónica evitando que se puedan alterar los ajustes definidos inicialmente.

## Sensor 3D

Además de detectar posibles desequilibrios en el tambor, indica en el display la carga de ropa que hay en el interior en cada programa.

## Sensor 3G

Detecta posibles desequilibrios en el interior del tambor, para evitar descentramientos de cargas y garantizando la máxima seguridad y estabilidad.



## Sensores de secado, AutoDry

Miden el grado de humedad que hay en las prendas. Gracias a ellos, ajustamos el grado de secado que queremos en cada ciclo.

## Sistema Cardan

Sistema de fácil instalación que permite regular las patas traseras desde el frontal, simplificando su instalación en un nicho.



## Tecnología ActiveWater Plus

Consumo de agua necesario para cada programa en función de la carga introducida.

## Tecnología de bomba de calor

Tecnología que permite secar con el mínimo consumo y máximo cuidado de las prendas, gracias a la temperatura alcanzada y al circuito cerrado de aire.

## Tecnología de condensación

Tecnología de secado que mediante una resistencia calienta el aire con el que posteriormente secamos las prendas. Posibilidad de conexión a desagüe.



## Tambor WaveDrum

Diseño interior con palas asimétricas que permite una mejor distribución del agua en su interior, así como un mayor cuidado de las prendas evitando el rozamiento y desgaste de las mismas.

## 4D Wash System

Incorpora una bomba adicional al sistema de recirculación del agua, modificando tanto los parámetros de remojo como de lavado de las prendas. En el ciclo de remojo se genera un "túnel" de colada dentro del cual se inyecta a presión el agua caliente con el detergente, logrando que todas las prendas se mojen por igual y la máxima eficiencia en el detergente, sin dejar manchas o suciedad sin limpiar, incluso cuando la lavadora está a plena carga.

# En Bosch disponemos del accesorio necesario para colocar una torre de lavado y secado.



# Lavadoras y lavadoras-secadoras libre instalación.



**Home Connect**

Conecta tus electrodomésticos a tu dispositivo móvil y disfruta de múltiples ventajas.




**i-DOS**

Autodosificación inteligente de detergente y suavizante.

Lavadoras	Carga	r.p.m.	HomeProfessional Serie   8		Serie   6				Serie   4		Serie   2
			Motor EcoSilence i-DOS		Lavadora-secadora	Motor EcoSilence i-DOS		Tapa desmontable	Motor EcoSilence Lavadora-secadora		Motor EcoSilence
	10 kg	1.400	WAX28EH0ES □		WDU8H541ES □  WNG25400ES □						
	9 kg	1.400		WNA1441XES ▣	WUJ28PHSES ▣ WUJ28PH2ES □	WGG1440XES ▣ WGG14400ES □	WUU28T6XES ▣ WUU28T61ES □				
		1.200		WNA14400ES □	WGG244AXES ▣ WGG244A0ES □	WGG1420XES ▣ WGG14200ES □	WUU24T6XES ▣ WUU24T61ES □				
	8 kg	1.400					Disponibilidad: hasta noviembre 2022 WUU28T6XES ▣ WUU28T60ES □				
							Disponibilidad: desde noviembre 2022 <b>NUEVO</b> WUU28T8XES ▣ WUU28T63ES □	WNA13400ES □			
	7 kg	1.200								WAN2427XES ▣ WAN24263ES □	
		1.000								WAJ20061ES □	

▣ Acero inoxidable antihuellas ▣ Acero mate antihuellas □ Blanco

# Lavadoras y lavadoras-secadoras de integración.














		Serie   6		Serie   4	
		1.400 r.p.m.		1.200 r.p.m.	
Carga		Motor EcoSilence	Lavadora-secadora	Motor EcoSilence	Lavadora-secadora
Lavadoras	8 kg	 Wiw28302ES	 Wiw24307ES	 Wiw24306ES	
	7 kg				
	7/4 kg	 Wkd28542ES		 Wkd24362ES	

# Secadoras.



## Home Connect

Conecta tus electrodomésticos a tu dispositivo móvil y disfruta de múltiples ventajas.

		Home Professional Serie   8	Serie   6	Serie   4	
Carga					
Bomba de calor	Filtro AutoClean	 Wtx87EH0ES			
	Condensador autolimpiante		 Wtu87RH2ES	 Wtg8729XEE	
			 Wqg2450XES	 Wqg245A0ES	 Wqg24500ES
			 Wtu87RH1ES	 Wtw87641ES	
	Filtro de fácil limpieza		 Wtr85T00ES		
			 Wqg233D0ES	 Wtr85V91ES	
Secadoras de condensación		 Wtg86260ES			
				 Wtn85200ES	

■ Acero mate antihuellas □ Blanco

# Lavadoras i-DOS

# Lavadoras i-DOS

**WAX28EH0ES** HomeProfessional  
 EAN: 4242005276400 Precio ref. final: 1.515 €



Ver planos

Ver tablas



- ▶ **Clase de eficiencia energética<sup>1</sup>: B**
- ▶ Capacidad / vel. centríf.: **10 kg / 1.400 r.p.m.<sup>2</sup>**
- ▶ **Home Connect:** controla tu electrodoméstico desde cualquier lugar a través de tu dispositivo móvil
- ▶ **i-DOS: autosofisticación inteligente de agua y detergente**
- ▶ **Motor EcoSilence.** 10 años de garantía<sup>3</sup>
- ▶ **Display TFT** con indicación de carga recomendada
- ▶ Programas especiales: **Automático, Automático delicado, Rápido 15/30 min, AntiAlergias, Sport, Mix, Memoria**
- ▶ Funciones especiales: **Intensivo Plus, SpeedPerfect, Pausa+Carga, Fácil plancha**
- ▶ Sistema de tratamiento específico de hasta **16 tipos de manchas**
- ▶ Prestaciones adicionales: **programación fin diferido**, indicación de tiempo restante
- ▶ **Iluminación interior del tambor**
- ▶ Tecnología **ActiveWater Plus:** detección lineal de carga y máximo ahorro de agua
- ▶ **Sensor 3D,** detecta y muestra en el display la cantidad de ropa en el momento de carga de la lavadora
- ▶ Sistema automático de distribución de carga: **sensor 3G**
- ▶ Nivel de ruido centrifugado 71 dB(A), **emisión de ruido clase A**
- ▶ Medidas (alto x ancho x fondo sin puerta): 84,8 x 59,8 x 59 cm

**WGG244AXES** Serie | 6  
 EAN: 4242005294978 Precio ref. final: 979 €



Ver planos

Ver tablas



- ▶ **Clase de eficiencia energética<sup>1</sup>: A**
- ▶ Capacidad / vel. centríf.: **9 kg / 1.400 r.p.m.<sup>2</sup>**
- ▶ **i-DOS: autosofisticación inteligente de agua y detergente**
- ▶ **Motor EcoSilence.** 10 años de garantía<sup>3</sup>
- ▶ **Display LED Touch** con indicación de carga recomendada
- ▶ Programas especiales: **Automático, Automático delicado, Rápido 15/30 min, HygienePlus, Mix**
- ▶ Funciones especiales: **SpeedPerfect, Pausa+Carga, Fácil plancha**
- ▶ Sistema de tratamiento específico de hasta **4 tipos de manchas**
- ▶ Prestaciones adicionales: **programación fin diferido**, indicación de tiempo restante
- ▶ Tecnología **ActiveWater Plus:** detección lineal de carga y máximo ahorro de agua
- ▶ Sistema automático de distribución de carga: **sensor 3G**
- ▶ Nivel de ruido centrifugado 71 dB(A), **emisión de ruido clase A**
- ▶ Medidas (alto x ancho x fondo sin puerta): 84,8 x 59,8 x 59 cm

**WGG244A0ES** Serie | 6  
 EAN: 4242005293674 Precio ref. final: 865 €



Ver planos

Ver tablas



- ▶ **Clase de eficiencia energética<sup>1</sup>: A**
- ▶ Capacidad / vel. centríf.: **9 kg / 1.400 r.p.m.<sup>2</sup>**
- ▶ **i-DOS: autosofisticación inteligente de agua y detergente**
- ▶ **Motor EcoSilence.** 10 años de garantía<sup>3</sup>
- ▶ **Display LED Touch** con indicación de carga recomendada
- ▶ Programas especiales: **Automático, Automático delicado, Rápido 15/30 min, HygienePlus, Mix**
- ▶ Funciones especiales: **SpeedPerfect, Pausa+Carga, Fácil plancha**
- ▶ Sistema de tratamiento específico de hasta **4 tipos de manchas**
- ▶ Prestaciones adicionales: **programación fin diferido**, indicación de tiempo restante
- ▶ Tecnología **ActiveWater Plus:** detección lineal de carga y máximo ahorro de agua
- ▶ Sistema automático de distribución de carga: **sensor 3G**
- ▶ Nivel de ruido centrifugado 71 dB(A), **emisión de ruido clase A**
- ▶ Medidas (alto x ancho x fondo sin puerta): 84,8 x 59,8 x 59 cm

**WAX28PHSES** Serie | 6  
 EAN: 4242005349715 Precio ref. final: 1.009 €



Ver planos

Ver tablas



- ▶ **Clase de eficiencia energética<sup>1</sup>: A**
- ▶ Capacidad / vel. centríf.: **9 kg / 1.400 r.p.m.<sup>2</sup>**
- ▶ **Home Connect:** controla tu electrodoméstico desde cualquier lugar a través de tu dispositivo móvil
- ▶ **i-DOS: autosofisticación inteligente de agua y detergente**
- ▶ **Motor EcoSilence.** 10 años de garantía<sup>3</sup>
- ▶ **Display LED Touch** con indicación de carga recomendada
- ▶ Programas especiales: **Automático, Automático delicado, Rápido 15/30 min, HygienePlus, Mix**
- ▶ Funciones especiales: **SpeedPerfect, Pausa+Carga, Fácil plancha**
- ▶ Sistema de tratamiento específico de hasta **4 tipos de manchas**
- ▶ Prestaciones adicionales: **programación fin diferido**, indicación de tiempo restante
- ▶ **Iluminación interior del tambor**
- ▶ Tecnología **ActiveWater Plus:** detección lineal de carga y máximo ahorro de agua
- ▶ Sistema automático de distribución de carga: **sensor 3G**
- ▶ Nivel de ruido centrifugado 71 dB(A), **emisión de ruido clase A**
- ▶ Medidas (alto x ancho x fondo sin puerta): 84,8 x 59,8 x 59 cm

**WAX28PH2ES** Serie | 6  
 EAN: 4242005349708 Precio ref. final: 895 €



Ver planos

Ver tablas



- ▶ **Clase de eficiencia energética<sup>1</sup>: A**
- ▶ Capacidad / vel. centríf.: **9 kg / 1.400 r.p.m.<sup>2</sup>**
- ▶ **Home Connect:** controla tu electrodoméstico desde cualquier lugar a través de tu dispositivo móvil
- ▶ **i-DOS: autosofisticación inteligente de agua y detergente**
- ▶ **Motor EcoSilence.** 10 años de garantía<sup>3</sup>
- ▶ **Display LED Touch** con indicación de carga recomendada
- ▶ Programas especiales: **Automático, Automático delicado, Rápido 15/30 min, HygienePlus, Mix**
- ▶ Funciones especiales: **SpeedPerfect, Pausa+Carga, Fácil plancha**
- ▶ Sistema de tratamiento específico de hasta **4 tipos de manchas**
- ▶ Prestaciones adicionales: **programación fin diferido**, indicación de tiempo restante
- ▶ **Iluminación interior del tambor**
- ▶ Tecnología **ActiveWater Plus:** detección lineal de carga y máximo ahorro de agua
- ▶ Sistema automático de distribución de carga: **sensor 3G**
- ▶ Nivel de ruido centrifugado 71 dB(A), **emisión de ruido clase A**
- ▶ Medidas (alto x ancho x fondo sin puerta): 84,8 x 59,8 x 59 cm

**WGG242AXES** Serie | 6  
 EAN: 4242005346479 Precio ref. final: 929 €



Ver planos

Ver tablas



- ▶ **Clase de eficiencia energética<sup>1</sup>: A**
- ▶ Capacidad / vel. centríf.: **9 kg / 1.200 r.p.m.<sup>2</sup>**
- ▶ **i-DOS: autosofisticación inteligente de agua y detergente**
- ▶ **Motor EcoSilence.** 10 años de garantía<sup>3</sup>
- ▶ **Display LED** con indicación de carga recomendada
- ▶ Programas especiales: **Automático, Automático delicado, Rápido 15/30 min, HygienePlus, Mix**
- ▶ Funciones especiales: **SpeedPerfect, Pausa+Carga, Fácil plancha**
- ▶ Prestaciones adicionales: **programación fin diferido**, indicación de tiempo restante
- ▶ Sistema de tratamiento específico de hasta **4 tipos de manchas**
- ▶ Tecnología **ActiveWater Plus:** detección lineal de carga y máximo ahorro de agua
- ▶ Sistema automático de distribución de carga: **sensor 3G**
- ▶ Nivel de ruido centrifugado 71 dB(A), **emisión de ruido clase A**
- ▶ Medidas (alto x ancho x fondo sin puerta): 84,8 x 59,8 x 59 cm

**WGG242A0ES** Serie | 6  
 EAN: 4242005346264 Precio ref. final: 815 €



Ver planos

Ver tablas



- ▶ **Clase de eficiencia energética<sup>1</sup>: A**
- ▶ Capacidad / vel. centríf.: **9 kg / 1.200 r.p.m.<sup>2</sup>**
- ▶ **i-DOS: autosofisticación inteligente de agua y detergente**
- ▶ **Motor EcoSilence.** 10 años de garantía<sup>3</sup>
- ▶ **Display LED** con indicación de carga recomendada
- ▶ Programas especiales: **Automático, Automático delicado, Rápido 15/30 min, HygienePlus, Mix**
- ▶ Funciones especiales: **SpeedPerfect, Pausa+Carga, Fácil plancha**
- ▶ Prestaciones adicionales: **programación fin diferido**, indicación de tiempo restante
- ▶ Sistema de tratamiento específico de hasta **4 tipos de manchas**
- ▶ Tecnología **ActiveWater Plus:** detección lineal de carga y máximo ahorro de agua
- ▶ Sistema automático de distribución de carga: **sensor 3G**
- ▶ Nivel de ruido centrifugado 71 dB(A), **emisión de ruido clase A**
- ▶ Medidas (alto x ancho x fondo sin puerta): 84,8 x 59,8 x 59 cm

1) Clase de eficiencia energética dentro del rango A (más eficiente) a G (menos eficiente). 2) Valores redondeados. 3) Incluye: mano de obra, desplazamiento y cambio de pieza.

# Lavadoras EcoSilence

# Lavadoras EcoSilence con tapa superior desmontable

**WGG1440XES** Serie | 6  
EAN: 4242005291861 Acero inoxidable antihuellas  
Precio ref. final: 845 €



[Ver planos](#)

[Ver tablas](#)



- ▶ **Clase de eficiencia energética<sup>1</sup>: A**
- ▶ Capacidad / vel. centrif.: **9 kg / 1.400 r.p.m.<sup>2</sup>**
- ▶ **Motor EcoSilence**. 10 años de garantía<sup>3</sup>
- ▶ **Display LED** con indicación de carga recomendada
- ▶ Programas especiales: **Rápido 15/30 min, HygienePlus, Sport, Mix**
- ▶ Funciones especiales: **SpeedPerfect, Pausa+Carga, Fácil plancha**
- ▶ Prestaciones adicionales: **programación fin diferido**, indicación de tiempo restante
- ▶ Sistema de tratamiento específico de hasta **4 tipos de manchas**
- ▶ Tecnología **ActiveWater Plus**: detección lineal de carga y máximo ahorro de agua
- ▶ Sistema automático de distribución de carga: **sensor 3G**
- ▶ Nivel de ruido centrifugado 71 dB(A), **emisión de ruido clase A**
- ▶ Medidas (alto x ancho x fondo sin puerta): 84,8 x 59,8 x 59 cm

**WGG14400ES** Serie | 6  
EAN: 4242005291854 Blanco  
Precio ref. final: 745 €



[Ver planos](#)

[Ver tablas](#)



- ▶ **Clase de eficiencia energética<sup>1</sup>: A**
- ▶ Capacidad / vel. centrif.: **9 kg / 1.400 r.p.m.<sup>2</sup>**
- ▶ **Motor EcoSilence**. 10 años de garantía<sup>3</sup>
- ▶ **Display LED** con indicación de carga recomendada
- ▶ Programas especiales: **Rápido 15/30 min, HygienePlus, Sport, Mix**
- ▶ Funciones especiales: **SpeedPerfect, Pausa+Carga, Fácil plancha**
- ▶ Prestaciones adicionales: **programación fin diferido**, indicación de tiempo restante
- ▶ Sistema de tratamiento específico de hasta **4 tipos de manchas**
- ▶ Tecnología **ActiveWater Plus**: detección lineal de carga y máximo ahorro de agua
- ▶ **Lavadora bitérmica, dos entradas de agua, tanto caliente como fría**
- ▶ Sistema automático de distribución de carga: **sensor 3G**
- ▶ Nivel de ruido centrifugado 71 dB(A), **emisión de ruido clase A**
- ▶ Medidas (alto x ancho x fondo sin puerta): 84,8 x 59,8 x 59 cm

**WUU28T0XES** Serie | 6  
EAN: 4242005318506 Acero inoxidable antihuellas  
Precio ref. final: 845 €



[Ver planos](#)

[Ver tablas](#)



- ▶ **Clase de eficiencia energética<sup>1</sup>: A**
- ▶ Capacidad / vel. centrif.: **9 kg / 1.400 r.p.m.<sup>2</sup>**
- ▶ **Motor EcoSilence**. 10 años de garantía<sup>3</sup>
- ▶ **Display LED** con indicación de carga recomendada
- ▶ Programas especiales: **Rápido 15/30 min, HygienePlus, Sport, Mix**
- ▶ Funciones especiales: **SpeedPerfect, Pausa+Carga, Fácil plancha**
- ▶ Prestaciones adicionales: **programación fin diferido**, indicación de tiempo restante
- ▶ Tecnología **ActiveWater Plus**: detección lineal de carga y máximo ahorro de agua
- ▶ Sistema automático de distribución de carga: **sensor 3G**
- ▶ Nivel de ruido centrifugado 71 dB(A), **emisión de ruido clase A**
- ▶ Instalación bajo encimera de altura 82 cm o más, **tapa desmontable**
- ▶ Medidas (alto x ancho x fondo sin puerta): 84,5 x 59,8 x 59,9 cm

**WUU28T61ES** Serie | 6  
EAN: 4242005318537 Blanco  
Precio ref. final: 745 €



[Ver planos](#)

[Ver tablas](#)



- ▶ **Clase de eficiencia energética<sup>1</sup>: A**
- ▶ Capacidad / vel. centrif.: **9 kg / 1.400 r.p.m.<sup>2</sup>**
- ▶ **Motor EcoSilence**. 10 años de garantía<sup>3</sup>
- ▶ **Display LED** con indicación de carga recomendada
- ▶ Programas especiales: **Rápido 15/30 min, HygienePlus, Sport, Mix**
- ▶ Funciones especiales: **SpeedPerfect, Pausa+Carga, Fácil plancha**
- ▶ Prestaciones adicionales: **programación fin diferido**, indicación de tiempo restante
- ▶ Tecnología **ActiveWater Plus**: detección lineal de carga y máximo ahorro de agua
- ▶ Sistema automático de distribución de carga: **sensor 3G**
- ▶ Nivel de ruido centrifugado 71 dB(A), **emisión de ruido clase A**
- ▶ Instalación bajo encimera de altura 82 cm o más, **tapa desmontable**
- ▶ Medidas (alto x ancho x fondo sin puerta): 84,5 x 59,8 x 59,9 cm

**WGG1420XES** Serie | 6  
EAN: 4242005349746 Acero inoxidable antihuellas  
Precio ref. final: 799 €



[Ver planos](#)

[Ver tablas](#)



- ▶ **Clase de eficiencia energética<sup>1</sup>: A**
- ▶ Capacidad / vel. centrif.: **9 kg / 1.200 r.p.m.<sup>2</sup>**
- ▶ **Motor EcoSilence**. 10 años de garantía<sup>3</sup>
- ▶ **Display LED** con indicación de carga recomendada
- ▶ Programas especiales: **Rápido 15/30 min, HygienePlus, Sport, Mix**
- ▶ Funciones especiales: **SpeedPerfect, Pausa+Carga, Fácil plancha**
- ▶ Prestaciones adicionales: **programación fin diferido**, indicación de tiempo restante
- ▶ Sistema de tratamiento específico de hasta **4 tipos de manchas**
- ▶ Tecnología **ActiveWater Plus**: detección lineal de carga y máximo ahorro de agua
- ▶ Sistema automático de distribución de carga: **sensor 3G**
- ▶ Nivel de ruido centrifugado 71 dB(A), **emisión de ruido clase A**
- ▶ Medidas (alto x ancho x fondo sin puerta): 84,8 x 59,8 x 59 cm

**WGG14200ES** Serie | 6  
EAN: 4242005349722 Blanco  
Precio ref. final: 689 €



[Ver planos](#)

[Ver tablas](#)



- ▶ **Clase de eficiencia energética<sup>1</sup>: A**
- ▶ Capacidad / vel. centrif.: **9 kg / 1.200 r.p.m.<sup>2</sup>**
- ▶ **Motor EcoSilence**. 10 años de garantía<sup>3</sup>
- ▶ **Display LED** con indicación de carga recomendada
- ▶ Programas especiales: **Rápido 15/30 min, HygienePlus, Sport, Mix**
- ▶ Funciones especiales: **SpeedPerfect, Pausa+Carga, Fácil plancha**
- ▶ Prestaciones adicionales: **programación fin diferido**, indicación de tiempo restante
- ▶ Sistema de tratamiento específico de hasta **4 tipos de manchas**
- ▶ Tecnología **ActiveWater Plus**: detección lineal de carga y máximo ahorro de agua
- ▶ Sistema automático de distribución de carga: **sensor 3G**
- ▶ Nivel de ruido centrifugado 71 dB(A), **emisión de ruido clase A**
- ▶ Medidas (alto x ancho x fondo sin puerta): 84,8 x 59,8 x 59 cm

**WUU24T6XES** Serie | 6  
EAN: 4242005318483 Acero inoxidable antihuellas  
Precio ref. final: 799 €



[Ver planos](#)

[Ver tablas](#)



- ▶ **Clase de eficiencia energética<sup>1</sup>: A**
- ▶ Capacidad / vel. centrif.: **9 kg / 1.200 r.p.m.<sup>2</sup>**
- ▶ **Motor EcoSilence**. 10 años de garantía<sup>3</sup>
- ▶ **Display LED** con indicación de carga recomendada
- ▶ Programas especiales: **Rápido 15/30 min, HygienePlus, Sport, Mix**
- ▶ Funciones especiales: **SpeedPerfect, Pausa+Carga, Fácil plancha**
- ▶ Prestaciones adicionales: **programación fin diferido**, indicación de tiempo restante
- ▶ Tecnología **ActiveWater Plus**: detección lineal de carga y máximo ahorro de agua
- ▶ Sistema automático de distribución de carga: **sensor 3G**
- ▶ Nivel de ruido centrifugado 71 dB(A), **emisión de ruido clase A**
- ▶ Instalación bajo encimera de altura 82 cm o más, **tapa desmontable**
- ▶ Medidas (alto x ancho x fondo sin puerta): 84,5 x 59,8 x 59,9 cm

**WUU24T61ES** Serie | 6  
EAN: 4242005318353 Blanco  
Precio ref. final: 689 €



[Ver planos](#)

[Ver tablas](#)



- ▶ **Clase de eficiencia energética<sup>1</sup>: A**
- ▶ Capacidad / vel. centrif.: **9 kg / 1.200 r.p.m.<sup>2</sup>**
- ▶ **Motor EcoSilence**. 10 años de garantía<sup>3</sup>
- ▶ **Display LED** con indicación de carga recomendada
- ▶ Programas especiales: **Rápido 15/30 min, HygienePlus, Sport, Mix**
- ▶ Funciones especiales: **SpeedPerfect, Pausa+Carga, Fácil plancha**
- ▶ Prestaciones adicionales: **programación fin diferido**, indicación de tiempo restante
- ▶ Tecnología **ActiveWater Plus**: detección lineal de carga y máximo ahorro de agua
- ▶ **Lavadora bitérmica, dos entradas de agua, tanto caliente como fría**
- ▶ Sistema automático de distribución de carga: **sensor 3G**
- ▶ Nivel de ruido centrifugado 71 dB(A), **emisión de ruido clase A**
- ▶ Instalación bajo encimera de altura 82 cm o más, **tapa desmontable**
- ▶ Medidas (alto x ancho x fondo sin puerta): 84,5 x 59,8 x 59,9 cm

1) Clase de eficiencia energética dentro del rango A (más eficiente) a G (menos eficiente). 2) Valores redondeados. 3) Incluye: mano de obra, desplazamiento y cambio de pieza.



# Lavadoras EcoSilence con tapa superior desmontable

# Lavadoras EcoSilence

**WUU28T6XES** Serie | 6  
EAN: 4242005234523  
Precio ref. final: Acero inoxidable antihuellas 769 €



[Ver planos](#)

[Ver tablas](#)



- ▶ Clase de eficiencia energética<sup>1</sup>: C
- ▶ Capacidad / vel. centrif.: **8 kg / 1.400 r.p.m.<sup>2</sup>**
- ▶ **Motor EcoSilence**. 10 años de garantía<sup>3</sup>
- ▶ **Display LED** con indicación de carga recomendada
- ▶ Programas especiales: **Sport, AntiAlergias, Rápido 15/30 min, Mix**.
- ▶ Funciones especiales: **SpeedPerfect, Pausa+Carga, Fácil plancha**
- ▶ Prestaciones adicionales: **programación fin diferido**, indicación de tiempo restante
- ▶ Tecnología **ActiveWater Plus**: detección lineal de carga y máximo ahorro de agua
- ▶ Sistema automático de distribución de carga: **sensor 3G**
- ▶ Nivel de ruido: 72 dB(A), **emisión de ruido clase A**
- ▶ Instalación bajo encimera de altura 82 cm o más, **tapa desmontable**
- ▶ Medidas (alto x ancho x fondo sin puerta): 84,5 x 59,8 x 59,9 cm

Disponibilidad: hasta noviembre 2022

**WUU28T60ES** Serie | 6  
EAN: 4242005234509  
Precio ref. final: Blanco 665 €



[Ver planos](#)

[Ver tablas](#)



- ▶ Clase de eficiencia energética<sup>1</sup>: C
- ▶ Capacidad / vel. centrif.: **8 kg / 1.400 r.p.m.<sup>2</sup>**
- ▶ **Motor EcoSilence**. 10 años de garantía<sup>3</sup>
- ▶ **Display LED** con indicación de carga recomendada
- ▶ Programas especiales: **Sport, AntiAlergias, Rápido 15/30 min, Mix**.
- ▶ Funciones especiales: **SpeedPerfect, Pausa+Carga, Fácil plancha**
- ▶ Prestaciones adicionales: **programación fin diferido**, indicación de tiempo restante
- ▶ Tecnología **ActiveWater Plus**: detección lineal de carga y máximo ahorro de agua
- ▶ Sistema automático de distribución de carga: **sensor 3G**
- ▶ Nivel de ruido: 72 dB(A), **emisión de ruido clase A**
- ▶ Instalación bajo encimera de altura 82 cm o más, **tapa desmontable**
- ▶ Medidas (alto x ancho x fondo sin puerta): 84,5 x 59,8 x 59,9 cm

Disponibilidad: hasta noviembre 2022

**WAN2427XES** Serie | 4  
EAN: 4242005226979  
Precio ref. final: Acero mate 689 €



[Ver planos](#)

[Ver tablas](#)



- ▶ Clase de eficiencia energética<sup>1</sup>: D
- ▶ Capacidad / vel. centrif.: **7 kg / 1.200 r.p.m.<sup>2</sup>**
- ▶ **Motor EcoSilence**. 10 años de garantía<sup>3</sup>
- ▶ **Display LED** con indicación de carga recomendada
- ▶ Programas especiales: **Sport, AntiAlergias, Rápido 15/30 min, Mix, Nocturno**
- ▶ Funciones especiales: **SpeedPerfect, Pausa+Carga**
- ▶ Prestaciones adicionales: **programación fin diferido**, indicación de tiempo restante
- ▶ Tecnología **ActiveWater Plus**: detección lineal de carga y máximo ahorro de agua
- ▶ Sistema automático de distribución de carga: **sensor 3G**
- ▶ Nivel de ruido: 74 dB(A), **emisión de ruido clase B**
- ▶ Medidas (alto x ancho x fondo sin puerta): 84,8 x 59,8 x 55 cm

**WAN24263ES** Serie | 4  
EAN: 4242005226986  
Precio ref. final: Blanco 565 €



[Ver planos](#)

[Ver tablas](#)



- ▶ Clase de eficiencia energética<sup>1</sup>: D
- ▶ Capacidad / vel. centrif.: **7 kg / 1.200 r.p.m.<sup>2</sup>**
- ▶ **Motor EcoSilence**. 10 años de garantía<sup>3</sup>
- ▶ **Display LED** con indicación de carga recomendada
- ▶ Programas especiales: **Sport, AntiAlergias, Rápido 15/30 min, Mix, Nocturno**
- ▶ Funciones especiales: **SpeedPerfect, Pausa+Carga**
- ▶ Prestaciones adicionales: **programación fin diferido**, indicación de tiempo restante
- ▶ Tecnología **ActiveWater Plus**: detección lineal de carga y máximo ahorro de agua
- ▶ Sistema automático de distribución de carga: **sensor 3G**
- ▶ Nivel de ruido: 74 dB(A), **emisión de ruido clase B**
- ▶ Medidas (alto x ancho x fondo sin puerta): 84,8 x 59,8 x 55 cm

**WUU28T8XES** Serie | 6  
EAN: 4242005348930  
Precio ref. final: Acero inoxidable antihuellas 755 €



[Ver planos](#)

[Ver tablas](#)



- ▶ Clase de eficiencia energética<sup>1</sup>: A
- ▶ Capacidad / vel. centrif.: **8 kg / 1.400 r.p.m.<sup>2</sup>**
- ▶ **Motor EcoSilence**. 10 años de garantía<sup>3</sup>
- ▶ **Display LED** con indicación de carga recomendada
- ▶ Programas especiales: **Sport, Hygiene, Rápido 15/30 min, Mix**.
- ▶ Funciones especiales: **SpeedPerfect, Pausa+Carga, Fácil plancha**
- ▶ Prestaciones adicionales: **programación fin diferido**, indicación de tiempo restante
- ▶ Tecnología **ActiveWater Plus**: detección lineal de carga y máximo ahorro de agua
- ▶ Sistema automático de distribución de carga: **sensor 3G**
- ▶ Nivel de ruido: 72 dB(A), **emisión de ruido clase A**
- ▶ Instalación bajo encimera de altura 82 cm o más, **tapa desmontable**
- ▶ Medidas (alto x ancho x fondo sin puerta): 84,5 x 59,8 x 59,9 cm

Disponibilidad: desde noviembre 2022

**WUU28T63ES** Serie | 6  
EAN: 4242005348947  
Precio ref. final: Blanco 655 €



[Ver planos](#)

[Ver tablas](#)



- ▶ Clase de eficiencia energética<sup>1</sup>: A
- ▶ Capacidad / vel. centrif.: **8 kg / 1.400 r.p.m.<sup>2</sup>**
- ▶ **Motor EcoSilence**. 10 años de garantía<sup>3</sup>
- ▶ **Display LED** con indicación de carga recomendada
- ▶ Programas especiales: **Sport, Hygiene, Rápido 15/30 min, Mix**.
- ▶ Funciones especiales: **SpeedPerfect, Pausa+Carga, Fácil plancha**
- ▶ Prestaciones adicionales: **programación fin diferido**, indicación de tiempo restante
- ▶ Tecnología **ActiveWater Plus**: detección lineal de carga y máximo ahorro de agua
- ▶ Sistema automático de distribución de carga: **sensor 3G**
- ▶ Nivel de ruido: 72 dB(A), **emisión de ruido clase A**
- ▶ Instalación bajo encimera de altura 82 cm o más, **tapa desmontable**
- ▶ Medidas (alto x ancho x fondo sin puerta): 84,5 x 59,8 x 59,9 cm

Disponibilidad: desde noviembre 2022

**WAJ20061ES** Serie | 2  
EAN: 4242005228492  
Precio ref. final: Blanco 535 €



[Ver planos](#)

[Ver tablas](#)



- ▶ Clase de eficiencia energética<sup>1</sup>: D
- ▶ Capacidad / vel. centrif.: **7 kg / 1.000 r.p.m.<sup>2</sup>**
- ▶ **Motor EcoSilence**
- ▶ **Display LED** con indicación de carga recomendada
- ▶ Programas especiales: **Rápido 15/30 min, Mix**
- ▶ Funciones especiales: **SpeedPerfect, Pausa+Carga**
- ▶ Prestaciones adicionales: **programación fin diferido**, indicación de tiempo restante
- ▶ Tecnología **ActiveWater Plus**: detección lineal de carga y máximo ahorro de agua
- ▶ Sistema automático de distribución de carga: **sensor 3G**
- ▶ Nivel de ruido: 72 dB(A), **emisión de ruido clase A**
- ▶ Medidas (alto x ancho x fondo sin puerta): 84,8 x 59,8 x 54,6 cm

1) Clase de eficiencia energética dentro del rango A (más eficiente) a G (menos eficiente). 2) Valores redondeados. 3) Incluye: mano de obra, desplazamiento y cambio de pieza.

## Lavadoras-secadoras EcoSilence

## Lavadora-secadora EcoSilence

**WDU8H541ES** Serie | 6  
 EAN: 4242005204403  
 Precio ref. final: Blanco 1.459 €



Ver planos

Ver tablas



- ▶ Clase de eficiencia energética lavado&secado/lavado<sup>1</sup>: E-C
- ▶ **Capacidad lavado/secado: hasta 10 kg / hasta 6 kg**
- ▶ **Lava y seca hasta 6 kg sin interrupción**
- ▶ Velocidad de centrifugado: desde 400 r.p.m hasta **1.400 r.p.m.<sup>2</sup>**
- ▶ **Home Connect:** controla tu electrodoméstico desde cualquier lugar a través de tu dispositivo móvil
- ▶ **Motor EcoSilence.** 10 años de garantía<sup>3</sup>
- ▶ **AutoDry, secado automático a través de sensores**
- ▶ **Display LED Touch** con indicación de carga recomendada
- ▶ Programas especiales: **IronAssist, Rápido 15 min, Lavar&Secar 60', MyTime**
- ▶ Programas adicionales app Home Connect: AntiAlergias, Plumas, Toallas, Camisas
- ▶ Funciones especiales: **SpeedPerfect, Pausa+Carga, HygieneCare, Fácil plancha**
- ▶ **Iluminación interior del tambor**
- ▶ Tecnología **ActiveWater Plus:** detección lineal de carga y máximo ahorro de agua
- ▶ Prestaciones adicionales: **programación fin diferido**, indicación de tiempo restante
- ▶ Sistema automático de distribución de carga: **sensor 3G**
- ▶ Nivel de ruido: 70 dB(A), **emisión de ruido clase A**
- ▶ Medidas (alto x ancho x fondo sin puerta): 84,8 x 59,8 x 61,6 cm

**WNG25400ES** Serie | 6  
 EAN: 4242005223879  
 Precio ref. final: Blanco 1.325 €



Ver planos

Ver tablas



- ▶ Clase de eficiencia energética lavado&secado/lavado<sup>1</sup>: E-C
- ▶ **Capacidad lavado/secado: hasta 10 kg / hasta 6 kg**
- ▶ **Lava y seca hasta 6 kg sin interrupción**
- ▶ Velocidad de centrifugado: desde 400 r.p.m hasta **1.400 r.p.m.<sup>2</sup>**
- ▶ **Motor EcoSilence.** 10 años de garantía<sup>3</sup>
- ▶ **AutoDry, secado automático a través de sensores**
- ▶ **Display LED** con indicación de carga recomendada
- ▶ Programas especiales: **IronAssist, Rápido 15 min, Lavar&Secar 60', MyTime Dry, HygieneCare**
- ▶ Funciones especiales: **SpeedPerfect, Pausa+Carga, AntiManchas, Fácil plancha**
- ▶ Prestaciones adicionales: **programación fin diferido**, indicación de tiempo restante
- ▶ **Iluminación interior del tambor**
- ▶ Tecnología **ActiveWater Plus:** detección lineal de carga y máximo ahorro de agua
- ▶ Sistema automático de distribución de carga: **sensor 3G**
- ▶ Nivel de ruido centrifugado: 69 dB(A), **emisión de ruido clase A**
- ▶ Medidas (alto x ancho x fondo sin puerta): 84,8 x 59,8 x 59 cm

**WNA13400ES** Serie | 4  
 EAN: 4242005250134  
 Precio ref. final: Blanco 1.045 €



Ver planos

Ver tablas



- ▶ Clase de eficiencia energética lavado&secado/lavado<sup>1</sup>: E-C
- ▶ **Capacidad lavado/secado: hasta 8 kg / hasta 5 kg**
- ▶ **Lava y seca hasta 5 kg sin interrupción**
- ▶ Velocidad de centrifugado: desde 400 r.p.m hasta **1.400 r.p.m.<sup>2</sup>**
- ▶ **Motor EcoSilence.** 10 años de garantía<sup>3</sup>
- ▶ **AutoDry, secado automático a través de sensores**
- ▶ **Display LED** con indicación de carga recomendada
- ▶ Programas especiales: **IronAssist, Sport, Mix, Rápido 15 min, Lavar&Secar 60', MyTime Dry**
- ▶ Funciones especiales: **SpeedPerfect, Pausa+Carga, Fácil plancha**
- ▶ Prestaciones adicionales: **programación fin diferido**, indicación de tiempo restante
- ▶ Tecnología **ActiveWater Plus:** detección lineal de carga y máximo ahorro de agua
- ▶ Sistema automático de distribución de carga: **sensor 3G**
- ▶ Nivel de ruido centrifugado: 70 dB(A), **emisión de ruido clase A**
- ▶ Medidas (alto x ancho x fondo sin puerta): 84,8 x 59,8 x 59 cm

**WNA1441XES** Serie | 6  
 EAN: 4242005322657  
 Precio ref. final: Acero mate antihuellas 1.365 €



Ver planos

Ver tablas



- ▶ Clase de eficiencia energética lavado&secado/lavado<sup>1</sup>: E-C
- ▶ **Capacidad lavado/secado: hasta 9 kg / hasta 6 kg**
- ▶ **Lava y seca hasta 6 kg sin interrupción**
- ▶ Velocidad de centrifugado: desde 400 r.p.m hasta **1.400 r.p.m.<sup>2</sup>**
- ▶ **Motor EcoSilence.** 10 años de garantía<sup>3</sup>
- ▶ **AutoDry, secado automático a través de sensores**
- ▶ **Display LED** con indicación de carga recomendada
- ▶ Programas especiales: **IronAssist, Rápido 15 min, Lavar&Secar 60', MyTime Dry, HygieneCare**
- ▶ Funciones especiales: **SpeedPerfect, Pausa+Carga, AntiManchas, Fácil plancha**
- ▶ Prestaciones adicionales: **programación fin diferido**, indicación de tiempo restante
- ▶ Tecnología **ActiveWater Plus:** detección lineal de carga y máximo ahorro de agua
- ▶ Sistema automático de distribución de carga: **sensor 3G**
- ▶ Nivel de ruido centrifugado: 69 dB(A), **emisión de ruido clase A**
- ▶ Medidas (alto x ancho x fondo sin puerta): 84,8 x 59,8 x 59 cm

**WNA14400ES** Serie | 6  
 EAN: 4242005225019  
 Precio ref. final: Blanco 1.249 €



Ver planos

Ver tablas



- ▶ Clase de eficiencia energética lavado&secado/lavado<sup>1</sup>: E-C
- ▶ **Capacidad lavado/secado: hasta 9 kg / hasta 6 kg**
- ▶ **Lava y seca hasta 6 kg sin interrupción**
- ▶ Velocidad de centrifugado: desde 400 r.p.m hasta **1.400 r.p.m.<sup>2</sup>**
- ▶ **Motor EcoSilence.** 10 años de garantía<sup>3</sup>
- ▶ **AutoDry, secado automático a través de sensores**
- ▶ **Display LED** con indicación de carga recomendada
- ▶ Programas especiales: **IronAssist, AntiAlergias, Mix, Rápido 15 min, Lavar&Secar 60', MyTime Dry**
- ▶ Funciones especiales: **SpeedPerfect, Pausa+Carga, Fácil plancha**
- ▶ Prestaciones adicionales: **programación fin diferido**, indicación de tiempo restante
- ▶ Tecnología **ActiveWater Plus:** detección lineal de carga y máximo ahorro de agua
- ▶ Sistema automático de distribución de carga: **sensor 3G**
- ▶ Nivel de ruido centrifugado: 69 dB(A), **emisión de ruido clase A**
- ▶ Medidas (alto x ancho x fondo sin puerta): 84,8 x 59,8 x 59 cm

**WKD28542ES** Serie | 6  
 EAN: 4242005237258  
 Precio ref. final: Blanco 1.645 €



Ver planos

Ver tablas



- ▶ Clase de eficiencia energética lavado&secado/lavado<sup>1</sup>: E-E
- ▶ **Capacidad lavado/secado: hasta 7 kg / hasta 4 kg**
- ▶ **Lava y seca hasta 4 kg sin interrupción**
- ▶ Velocidad de centrifugado: desde 400 r.p.m hasta **1.400 r.p.m.<sup>2</sup>**
- ▶ **Motor EcoSilence.** 10 años de garantía<sup>3</sup>
- ▶ **AutoDry, secado automático a través de sensores**
- ▶ **Display LED** con indicación de carga recomendada
- ▶ Programas especiales: **AntiAlergias, Sport, Mix, Rápido 15 min**
- ▶ Funciones especiales: **Fácil plancha**
- ▶ Prestaciones adicionales: **programación fin diferido**, indicación de tiempo restante
- ▶ Nivel de ruido centrifugado 72 dB(A), **emisión de ruido clase A**
- ▶ Medidas (alto x ancho x fondo sin puerta): 82 x 59,5 x 55 cm

**WKD24362ES** Serie | 4  
 EAN: 4242005237265  
 Precio ref. final: Blanco 1.359 €



Ver planos

Ver tablas



- ▶ Clase de eficiencia energética lavado&secado/lavado<sup>1</sup>: E-E
- ▶ **Capacidad lavado/secado: hasta 7 kg / hasta 4 kg**
- ▶ **Lava y seca hasta 4 kg sin interrupción**
- ▶ Velocidad de centrifugado: desde 400 r.p.m hasta **1.200 r.p.m.<sup>2</sup>**
- ▶ **AutoDry, secado automático a través de sensores**
- ▶ **Display LED**
- ▶ Programas especiales: **Lana, Delicado Seda, Sintéticos**
- ▶ Funciones especiales: **Fácil plancha**
- ▶ Prestaciones adicionales: **programación fin diferido**, indicación de tiempo restante
- ▶ Nivel de ruido centrifugado 72 dB(A), **emisión de ruido clase A**
- ▶ Medidas (alto x ancho x fondo sin puerta): 82 x 59,5 x 55 cm

## Lavadoras-secadoras totalmente integrables

1) Clase de eficiencia energética dentro del rango A (más eficiente) a G (menos eficiente). 2) Valores redondeados. 3) Incluye: mano de obra, desplazamiento y cambio de pieza.

## Lavadoras totalmente integrables

## Secadoras bomba de calor

**WIW28302ES**  
 EAN: 4242005348749  
 Precio ref. final:

Serie | 6  
 Blanco  
 1.035 €



[Ver planos](#)

[Ver tablas](#)



- ▶ **Clase de eficiencia energética<sup>1</sup>: C**
- ▶ Capacidad / vel. centrif.: **8 kg / 1.400 r.p.m.<sup>2</sup>**
- ▶ **Motor EcoSilence.** 10 años de garantía<sup>3</sup>
- ▶ **Display LED** con indicación de carga recomendada
- ▶ Programas especiales: **Rápido 15/30 min. Mix. Camisas/Blusas**
- ▶ Funciones especiales: **SpeedPerfect. Pausa+Carga**
- ▶ **Iluminación interior del tambor**
- ▶ Prestaciones adicionales: **programación fin diferido**, indicación de tiempo restante
- ▶ Tecnología **ActiveWater Plus**: detección lineal de carga y máximo ahorro de agua
- ▶ Sistema automático de distribución de carga: **sensor 3G**
- ▶ **Sistema Cardan fácil instalación desde el frontal**
- ▶ Posibilidad de instalación de puerta del mueble tanto a la derecha como a la izquierda
- ▶ Nivel de ruido centrifugado: 66 dB(A), **emisión de ruido clase A**
- ▶ Medidas (alto x ancho x fondo sin puerta): 81,8 x 59,6 x 55,5 cm

**WIW24307ES**  
 EAN: 4242005348732  
 Precio ref. final:

Serie | 6  
 Blanco  
 965 €



[Ver planos](#)

[Ver tablas](#)



- ▶ **Clase de eficiencia energética<sup>1</sup>: C**
- ▶ Capacidad / vel. centrif.: **8 kg / 1.200 r.p.m.<sup>2</sup>**
- ▶ **Motor EcoSilence.** 10 años de garantía<sup>3</sup>
- ▶ **Display LED** con indicación de carga recomendada
- ▶ Programas especiales: **Rápido 15/30 min. Mix. Camisas/Blusas**
- ▶ Funciones especiales: **SpeedPerfect. Pausa+Carga**
- ▶ **Iluminación interior del tambor**
- ▶ Prestaciones adicionales: **programación fin diferido**, indicación de tiempo restante
- ▶ Tecnología **ActiveWater Plus**: detección lineal de carga y máximo ahorro de agua
- ▶ Sistema automático de distribución de carga: **sensor 3G**
- ▶ **Sistema Cardan fácil instalación desde el frontal**
- ▶ Posibilidad de instalación de puerta del mueble tanto a la derecha como a la izquierda
- ▶ Nivel de ruido centrifugado: 66 dB(A), **emisión de ruido clase A**
- ▶ Medidas (alto x ancho x fondo sin puerta): 81,8 x 59,6 x 55,5 cm

**WTX87EH0ES**  
 EAN: 4242005180462  
 Precio ref. final:

HomeProfessional  
 Blanco  
 1.515 €



[Ver planos](#)

[Ver tablas](#)



- ▶ **Clase de eficiencia energética<sup>1</sup>: A+++**
- ▶ **Capacidad: hasta 9 kg**
- ▶ **Home Connect:** controla tu electrodoméstico desde cualquier lugar a través de tu dispositivo móvil
- ▶ **Tecnología bomba de calor con filtro AutoClean**
- ▶ **AutoDry, secado automático a través de sensores**
- ▶ **Display TFT** con indicación de tiempo restante
- ▶ Programas especiales: **IronAssist, SmartDry, Mix, Secado con cesto, AntiAlergias, Rápido 40 min.** Delicados, Edredones, Sport, Plumas
- ▶ **Incluye cesto para el programa "Secar con cesto"**
- ▶ Funciones especiales: **Pausa+Carga, Memoria**
- ▶ **Iluminación interior del tambor**
- ▶ Tambor de acero inoxidable
- ▶ Prestaciones adicionales: programación fin diferido 24 h
- ▶ Incluye kit de conexión a desagüe
- ▶ Medidas (alto x ancho x fondo sin puerta): 84,2 x 59,8 x 59,9 cm
- ▶ Para instalación en columna necesarios los accesorios de unión: WTZ27400 o WTZ27410

**WTU87RH2ES**  
 EAN: 4242005279494  
 Precio ref. final:

Serie | 6  
 Blanco  
 1.105 €



[Ver planos](#)

[Ver tablas](#)



- ▶ **Clase de eficiencia energética<sup>1</sup>: A++**
- ▶ **Capacidad: hasta 9 kg**
- ▶ **Home Connect:** controla tu electrodoméstico desde cualquier lugar a través de tu dispositivo móvil
- ▶ **Tecnología bomba de calor con condensador autolimpiante**
- ▶ **AutoDry, secado automático a través de sensores**
- ▶ **Display LED Touch** con indicación de tiempo restante
- ▶ Programas especiales: **Mix, Secado con cesto, Rápido 40 min, AntiAlergias, Sport**
- ▶ **Incluye cesto para el programa "Secar con cesto"**
- ▶ Funciones especiales: **Pausa+Carga, Memoria**
- ▶ **Iluminación interior del tambor**
- ▶ Tambor de acero inoxidable
- ▶ Prestaciones adicionales: programación fin diferido 24 h
- ▶ Incluye kit de conexión a desagüe
- ▶ Medidas (alto x ancho x fondo sin puerta): 84,2 x 59,8 x 59,9 cm
- ▶ Para instalación en columna necesarios los accesorios de unión: WTZ27400 o WTZ27410

**WIW24306ES**  
 EAN: 4242005348725  
 Precio ref. final:

Serie | 6  
 Blanco  
 895 €



[Ver planos](#)

[Ver tablas](#)



- ▶ **Clase de eficiencia energética<sup>1</sup>: C**
- ▶ Capacidad / vel. centrif.: **7 kg / 1.200 r.p.m.<sup>2</sup>**
- ▶ **Motor EcoSilence.** 10 años de garantía<sup>3</sup>
- ▶ **Display LED** con indicación de carga recomendada
- ▶ Programas especiales: **Rápido 15/30 min. Mix. Camisas/Blusas**
- ▶ Funciones especiales: **SpeedPerfect. Pausa+Carga**
- ▶ Prestaciones adicionales: **programación fin diferido**, indicación de tiempo restante
- ▶ **Iluminación interior del tambor**
- ▶ Tecnología **ActiveWater Plus**: detección lineal de carga y máximo ahorro de agua
- ▶ Sistema automático de distribución de carga: **sensor 3G**
- ▶ **Sistema Cardan fácil instalación desde el frontal**
- ▶ Posibilidad de instalación de puerta del mueble tanto a la derecha como a la izquierda
- ▶ Nivel de ruido centrifugado: 64 dB(A), **emisión de ruido clase A**
- ▶ Medidas (alto x ancho x fondo sin puerta): 81,8 x 59,6 x 55,5 cm

**WQG2450XES**  
 EAN: 4242005328703  
 Precio ref. final:

Serie | 6  
 Acero mate  
 1.095 €



[Ver planos](#)

[Ver tablas](#)



- ▶ **Clase de eficiencia energética<sup>1</sup>: A++**
- ▶ **Capacidad: hasta 9 kg**
- ▶ **Tecnología bomba de calor con condensador autolimpiante**
- ▶ **AutoDry, secado automático a través de sensores**
- ▶ **Display LED** con indicación de tiempo restante
- ▶ Programas especiales: **Mix, Secado con cesto, Rápido 40 min. Sport**
- ▶ **Incluye cesto para el programa "Secar con cesto"**
- ▶ Funciones especiales: **Pausa+Carga**
- ▶ **Iluminación interior del tambor**
- ▶ Tambor de acero inoxidable
- ▶ Prestaciones adicionales: programación fin diferido 24 h
- ▶ Incluye kit de conexión a desagüe
- ▶ Medidas (alto x ancho x fondo sin puerta): 84,2 x 59,8 x 59,9 cm
- ▶ Para instalación en columna necesarios los accesorios de unión: WTZ2742X o WTZ2741X

Disponibilidad: desde noviembre 2022

**WQG245A0ES**  
 EAN: 4242005314751  
 Precio ref. final:

Serie | 6  
 Blanco  
 1.049 €



[Ver planos](#)

[Ver tablas](#)



- ▶ **Clase de eficiencia energética<sup>1</sup>: A++**
- ▶ **Capacidad: hasta 9 kg**
- ▶ **Tecnología bomba de calor con condensador autolimpiante**
- ▶ **AutoDry, secado automático a través de sensores**
- ▶ **Display LED** con indicación de tiempo restante
- ▶ Programas especiales: **IronAssist, Mix, Secado con cesto, Rápido 40 min. Sport**
- ▶ **Incluye cesto para el programa "Secar con cesto"**
- ▶ Funciones especiales: **Pausa+Carga**
- ▶ **Iluminación interior del tambor**
- ▶ Tambor de acero inoxidable
- ▶ Prestaciones adicionales: programación fin diferido 24 h
- ▶ Incluye kit de conexión a desagüe
- ▶ Medidas (alto x ancho x fondo sin puerta): 84,2 x 59,8 x 59,9 cm
- ▶ Para instalación en columna necesarios los accesorios de unión: WTZ27400 o WTZ27410

## Secadoras bomba de calor

## Secadora bomba de calor

**WQG24500ES** Serie | 6  
 EAN: 4242005328710  
 Precio ref. final: Blanco 989 €



[Ver planos](#)

[Ver tablas](#)



- ▶ Clase de eficiencia energética<sup>1</sup>: A++
- ▶ Capacidad: hasta 9 kg
- ▶ Tecnología bomba de calor con condensador autolimpiante
- ▶ **AutoDry**, secado automático a través de sensores
- ▶ Display LED con indicación de tiempo restante
- ▶ Programas especiales: **Mix, Secado con cesto, Rápido 40 min, Sport**
- ▶ Incluye cesto para el programa "Secar con cesto"
- ▶ Funciones especiales: **Pausa+Carga**
- ▶ **Iluminación interior del tambor**
- ▶ Tambor de acero inoxidable
- ▶ Prestaciones adicionales: programación fin diferido 24 h
- ▶ Incluye kit de conexión a desagüe
- ▶ Medidas (alto x ancho x fondo sin puerta): 84,2 x 59,8 x 59,9 cm
- ▶ Para instalación en columna necesarios los accesorios de unión: WTZ27400 o WTZ27410

**WTR85T00ES** Serie | 6  
 EAN: 4242005293520  
 Precio ref. final: Blanco 875 €



[Ver planos](#)

[Ver tablas](#)



- ▶ Clase de eficiencia energética<sup>1</sup>: A++
- ▶ Capacidad: hasta 9 kg
- ▶ Tecnología bomba de calor con filtro fácil limpieza
- ▶ **AutoDry**, secado automático a través de sensores
- ▶ Display LED con indicación de tiempo restante
- ▶ Programas especiales: **Mix, Secado con cesto, Rápido 40 min, Sport**
- ▶ Incluye cesto para el programa "Secar con cesto"
- ▶ Funciones especiales: **Pausa+Carga**
- ▶ **Iluminación interior del tambor**
- ▶ Tambor de acero inoxidable
- ▶ Prestaciones adicionales: programación fin diferido 24 h
- ▶ Incluye kit de conexión a desagüe
- ▶ Medidas (alto x ancho x fondo sin puerta): 84,2 x 59,8 x 59,9 cm
- ▶ Para instalación en columna necesarios los accesorios de unión: WTZ27400 o WTZ27410

**WTG8729XEE** Serie | 6  
 EAN: 4242005030811  
 Precio ref. final: Acero mate antihuellas 1.139 €



[Ver planos](#)

[Ver tablas](#)



- ▶ Clase de eficiencia energética<sup>1</sup>: A++
- ▶ Capacidad: hasta 9 kg
- ▶ Tecnología bomba de calor con condensador autolimpiante
- ▶ Secado por sensores automático
- ▶ Display LED con indicación de tiempo restante
- ▶ Programas especiales: **Mix, Secado con cesto, Rápido 40 min, Sport**
- ▶ Incluye cesto para el programa "Secar con cesto"
- ▶ Funciones especiales: **Pausa+Carga**
- ▶ **Iluminación interior del tambor**
- ▶ Tambor de acero inoxidable
- ▶ Prestaciones adicionales: programación fin diferido 24 h
- ▶ Conexión a desagüe
- ▶ **Instalación bajo encimera de altura 85 cm o más**
- ▶ Medidas (alto x ancho x fondo sin puerta): 84,2 x 59,8 x 59,9 cm
- ▶ Para instalación en columna necesarios los accesorios de unión: WTZ2742X o WTZ2041X

Disponibilidad: hasta noviembre 2022

**WQG233D0ES** Serie | 6  
 EAN: 4242005311279  
 Precio ref. final: Blanco 989 €



[Ver planos](#)

[Ver tablas](#)



- ▶ Clase de eficiencia energética<sup>1</sup>: A+++
- ▶ Capacidad: hasta 8 kg
- ▶ Tecnología bomba de calor con filtro fácil limpieza
- ▶ **AutoDry**, secado automático a través de sensores
- ▶ **Reverse Drum**, el tambor de la secadora gira en los dos sentidos
- ▶ Display LED con indicación de tiempo restante
- ▶ Programas especiales: **Mix, Rápido 40 min, Sport**
- ▶ **Iluminación interior del tambor**
- ▶ Tambor de acero inoxidable
- ▶ Prestaciones adicionales: programación fin diferido 24 h
- ▶ Incluye kit de conexión a desagüe
- ▶ Medidas (alto x ancho x fondo sin puerta): 84,2 x 59,8 x 59,9 cm
- ▶ Para instalación en columna necesarios los accesorios de unión: WTZ27400 o WTZ27410

**WTU87RH1ES** Serie | 6  
 EAN: 4242005228171  
 Precio ref. final: Blanco 1.165 €



[Ver planos](#)

[Ver tablas](#)



- ▶ Clase de eficiencia energética<sup>1</sup>: A+++
- ▶ Capacidad: hasta 8 kg
- ▶ **Home Connect**: controla tu electrodoméstico desde cualquier lugar a través de tu dispositivo móvil
- ▶ Tecnología bomba de calor con condensador autolimpiante
- ▶ **AutoDry**, secado automático a través de sensores
- ▶ Display LED Touch con indicación de tiempo restante
- ▶ Programas especiales: **Mix, Secado con cesto, AntiAlergias, Sport, Rápido 40 min**
- ▶ Incluye cesto para el programa "Secar con cesto"
- ▶ Funciones especiales: **Pausa+Carga, Memoria**
- ▶ **Iluminación interior del tambor**
- ▶ Tambor de acero inoxidable
- ▶ Prestaciones adicionales: programación fin diferido 24 h
- ▶ Incluye kit de conexión a desagüe
- ▶ Medidas (alto x ancho x fondo sin puerta): 84,2 x 59,8 x 59,9 cm
- ▶ Para instalación en columna necesarios los accesorios de unión: WTZ27400 o WTZ27410

**WTW87641ES** Serie | 6  
 EAN: 4242005160235  
 Precio ref. final: Blanco 1.105 €



[Ver planos](#)

[Ver tablas](#)



- ▶ Clase de eficiencia energética<sup>1</sup>: A+++
- ▶ Capacidad: hasta 8 kg
- ▶ Tecnología bomba de calor con condensador autolimpiante
- ▶ **AutoDry**, secado automático a través de sensores
- ▶ Display LED con indicación de tiempo restante
- ▶ Programas especiales: **Mix, Rápido 40 min, Sport**
- ▶ **Iluminación interior del tambor**
- ▶ Tambor galvanizado
- ▶ Prestaciones adicionales: programación fin diferido 24 h
- ▶ Incluye kit de conexión a desagüe
- ▶ Medidas (alto x ancho x fondo sin puerta): 84,2 x 59,8 x 59,9 cm
- ▶ Para instalación en columna necesarios los accesorios de unión: WTZ11400 y WTZ04100

**WTR85V91ES** Serie | 4  
 EAN: 4242005246632  
 Precio ref. final: Blanco 815 €



[Ver planos](#)

[Ver tablas](#)

- ▶ Clase de eficiencia energética<sup>1</sup>: A++
- ▶ Capacidad: hasta 8 kg
- ▶ Tecnología bomba de calor con filtro fácil limpieza
- ▶ **AutoDry**, secado automático a través de sensores
- ▶ Display LED con indicación de tiempo restante
- ▶ Programas especiales: **Mix, Rápido 40 min, Sport**
- ▶ Funciones especiales: **Pausa+Carga**
- ▶ Tambor galvanizado
- ▶ Prestaciones adicionales: programación fin diferido 24 h
- ▶ Posibilidad de conexión a desagüe
- ▶ Medidas (alto x ancho x fondo sin puerta): 84,2 x 59,8 x 59,9 cm
- ▶ Para instalación en columna necesarios los accesorios de unión: WTZ11400 o WTZ20410

1) Clase de eficiencia energética dentro del rango A+++ (más eficiente) a D (menos eficiente).

[Ver resumen de lavado](#)[Ver resumen de secado](#)[Ver fichas de producto](#)

## Secadoras de condensación

## Accesorios

**WTG86260ES**EAN: 4242005202355  
Precio ref. final:

Serie | 6

Blanco  
745 €[Ver planos](#)[Ver tablas](#)

- ▶ Clase de eficiencia energética<sup>1</sup>: B
- ▶ **Capacidad: hasta 8 kg**
- ▶ **Tecnología de condensación**
- ▶ **AutoDry, secado automático a través de sensores**
- ▶ **Display LED** con indicación de tiempo restante
- ▶ Programas especiales: **Mix, Plumas, Rápido 40 min, AntiAlergias, Camisas 15 min**
- ▶ Funciones especiales: **Pausa+Carga**
- ▶ **Iluminación interior del tambor**
- ▶ Tambor de acero inoxidable
- ▶ Prestaciones adicionales: programación fin diferido 24 h
- ▶ Incluye kit de conexión a desagüe
- ▶ Medidas (alto x ancho x fondo sin puerta): 84,2 x 59,8 x 59,9 cm
- ▶ Para instalación en columna necesarios los accesorios de unión: WTZ27400 o WTZ27410

**WTN85200ES**EAN: 4242005279500  
Precio ref. final:

Serie | 4

Blanco  
599 €[Ver planos](#)[Ver tablas](#)

- ▶ Clase de eficiencia energética<sup>1</sup>: B
- ▶ **Capacidad: hasta 7 kg**
- ▶ **Tecnología de condensación**
- ▶ **AutoDry, secado automático a través de sensores**
- ▶ **Display LED** con indicación de tiempo restante
- ▶ Programas especiales: **Mix, Rápido 40 min, AntiAlergias, Camisas 15 min**
- ▶ Funciones especiales: **Pausa+Carga**
- ▶ **Iluminación interior del tambor**
- ▶ Tambor de acero inoxidable
- ▶ Prestaciones adicionales: programación fin diferido 24 h
- ▶ Incluye kit de conexión a desagüe
- ▶ Medidas (alto x ancho x fondo sin puerta): 84,2 x 59,8 x 59,9 cm
- ▶ Para instalación en columna necesarios los accesorios de unión: WTZ27400 o WTZ27410

	<b>WTZ11400</b> EAN: 4242002668123 Precio ref. final: 105 €	<b>Kit de unión con mesa extraíble</b> Válido para secadoras WTR85V91ES, WTG86260ES, WTN85200ES y WTW87641ES Dimensiones de producto (alto x ancho x fondo) sin embalaje: 42,4 x 59,5 x 574,3 mm
	<b>WTZ20410</b> EAN: 4242002761787 Precio ref. final: 29 €	<b>Kit de unión sin mesa extraíble</b> Válido para secadoras (panel alto) WTR85V91ES, WTG86260ES, WTN85200ES y WTW87641ES Dimensiones de producto (alto x ancho x fondo) sin embalaje: 30,4 x 593,0 x 562,6 mm
	<b>WTZ27400</b> EAN: 4242005036141 Precio ref. final: 105 €	<b>Kit de unión con mesa extraíble</b> Válido para WTX87EH0ES, WTU87RH2ES, WQG245A0ES, WQG24500ES, WTR85T00ES, WTU87RH1ES y WQG233D0ES Dimensiones de producto (alto x ancho x fondo) sin embalaje: 42,4 x 595,5 x 574,3 mm
	<b>WTZ27410</b> EAN: 4242002964201 Precio ref. final: 19 €	<b>Kit de unión sin mesa extraíble</b> Válido para WTX87EH0ES, WTU87RH2ES, WQG245A0ES, WQG24500ES, WTR85T00ES, WTU87RH1ES y WQG233D0ES Dimensiones de producto (alto x ancho x fondo) sin embalaje: 34,6 x 593,0 x 556,0 mm
	<b>WTZ2742X</b> EAN: 4242005097012 Precio ref. final: 135 €	<b>Kit de unión con mesa extraíble</b> Válido para secadora acero mate antihuellas WQG2450XES Dimensiones de producto (alto x ancho x fondo) sin embalaje: 30,4 x 593,0 x 562,6 mm
	<b>WTZ2041X</b> EAN: 4242005078639 Precio ref. final: 49 €	<b>Kit de unión sin mesa extraíble</b> Válido para secadora acero mate antihuellas WTG8729XEE Dimensiones de producto (alto x ancho x fondo) sin embalaje: 30,4 x 593,0 x 562,6 mm
	<b>WTZ2741X</b> EAN: 4242005078646 Precio ref. final: 59 €	<b>Kit de unión sin mesa extraíble</b> Válido para secadora acero mate antihuellas WQG2450XES Dimensiones de producto (alto x ancho x fondo) sin embalaje: 30,4 x 593,0 x 562,6 mm
	<b>WMZ2381</b> EAN: 4242005190720 Precio ref. final: 25 €	<b>Extensión de tubo de entrada de agua fría</b> Longitud: 2,5 m.
	<b>WTZ1110</b> EAN: 4242002101484 Precio ref. final: 15 €	<b>Tubo de evacuación de agua para la secadora WTR85V91ES</b>
	<b>WMZ20430</b> EAN: 4242002418032 Precio ref. final: 25 €	<b>Protector para lavadora</b> Válido para WUU28T7XES, WUU28T71ES, WUU24T7XES, WUU24T71ES, WUU28T6XES, WUU28T60ES
	<b>WMZ20600</b> EAN: 4242002816814 Precio ref. final: 29 €	<b>Cesto para secadoras</b> Válido para WTW87641ES, WQG233D0ES, WTR85V91ES, WTG86260ES, WTN85200ES

En el caso de querer montar una torre de lavado y secado, en la elección del kit de instalación se debe de tener siempre en cuenta el modelo de secadora. La lavadora se coloca siempre en la parte inferior, la secadora en la parte superior y entre ellas el kit de instalación que sujeta y asegura la secadora a la lavadora.

1) Clase de eficiencia energética dentro del rango A+++ (más eficiente) a D (menos eficiente)

## Modo Demo

### Lavadora HomeProfessional



#### WAX28EH0ES

Activar:

1. Encender la lavadora.
2. En los primeros 15 segundos tras encender el aparato hay que pulsar la siguiente frecuencia:
  1. Seleccionar el programa en 1ª posición con el mando (se ilumina).
  2. Pulsar y mantener el botón: "Bajar el centrifugado".
  3. Girar el mando a la derecha hasta la 5ª posición (se ilumina).
  4. Soltar el botón.

Desactivar:

1. Apagar la lavadora.

### Lavadoras-secadoras Serie 6 y Serie 4



#### WNG25400ES, WNA1441XES, WNA14400ES, WNA13400ES

Activar:

1. Encender la lavadora (se debe ejecutar el Modo Demo en los primeros 15 segundos tras encender la lavadora).
2. Seleccionar el programa en 6ª posición.
3. Pulsar y mantener el botón de "Centrif."
4. Seleccionar el programa en 1ª posición.
5. Se activa el Modo Demo.

Desactivar:

1. Apagar la lavadora.

### Lavadoras Serie 6, Serie 4 y Serie 2



#### WGG244AXES, WGG244A0ES, WGG242AXES, WGG242A0ES, WGG1440XES, WGG14400ES, WGG1420XES, WGG14200ES, WUU28T0XES, WUU28T61ES, WUU28T8XES, WUU28T63ES, WUU24T6XES, WUU24T61ES, WUU28T6XES, WUU28T60ES, WUU28T8XES, WUU28T63ES, WAN2427XES, WAN24263ES, WAJ20061ES

Activar:

1. Apagar y encender de nuevo la lavadora (se debe ejecutar el Modo Demo en los primeros 15 segundos tras encender la lavadora).
2. Seleccionar el programa en 1ª posición.
3. Pulsar y mantener la tecla "Centrif."
4. Seleccionar el programa en 5ª posición.
5. Soltar tecla.

Desactivar:

1. Apagar la lavadora.

El Modo Demo se activa automáticamente tras un corte de electricidad.

### Lavadora-secadora Serie 6 10/6 kg con Home Connect



#### WDU8H541ES

Activar:

1. Encender la lavadora (se debe ejecutar el Modo Demo en los primeros 15 segundos tras encender la lavadora).
2. Pulsar y mantener la tecla "60°".
3. Seleccionar el programa en 3ª posición.
4. Se activa el Modo Demo.

Desactivar:

1. Apagar la lavadora.

### Lavadoras Serie 6



#### WAU28PHSES, WAU28PH2ES

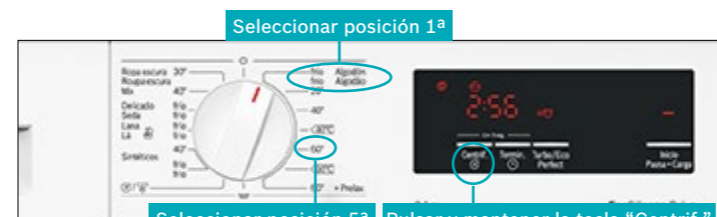
Activar:

1. Encender la lavadora (se debe ejecutar el Modo Demo en los primeros 15 segundos tras encender la lavadora).
2. Seleccionar el programa en 1ª posición.
3. Pulsar y mantener la tecla "60°".
4. Seleccionar el programa en 3ª posición.
5. Se activa el Modo Demo.

Desactivar:

1. Apagar la lavadora.

### Lavadoras totalmente integrables Serie 6



#### WIW28301ES, WIW24305ES, WIW24304ES

Activar:

1. Encender la lavadora (se debe ejecutar el Modo Demo en los primeros 15 segundos tras encender la lavadora).
2. Seleccionar el programa en 1ª posición.
3. Pulsar y mantener la tecla "Centrif."
4. Seleccionar el programa en 5ª posición.
5. Se activa el Modo Demo.

Desactivar:

1. Apagar la lavadora.

### Secadoras Serie 6



#### WTU87RH2ES, WTU87RH1ES

Activar:

1. Encender la secadora (se debe ejecutar el Modo Demo en los primeros 15 segundos tras encender la secadora).
2. Seleccionar el programa en 1ª posición.
3. Se debe pulsar y mantener el botón: "Seco armario".
4. Girar el mando hasta el programa en 3ª posición. Se ilumina.
5. Se activa el Modo Demo.

Desactivar:

1. Apagar la secadora.

### Secadora HomeProfessional



#### WTX87EH0ES

Activar:

1. Encender la secadora
2. En los primeros 15 segundos tras encender el aparato, seleccionar la siguiente frecuencia:
  1. El mando debe girar hasta seleccionar el programa en 1ª posición (se ilumina).
  2. El usuario debe pulsar y mantener un botón: "Tipo secado".
  3. Girar el mando hasta el programa en 5ª posición (se ilumina).
  4. Soltar el botón.
3. Empieza el Modo Demo.

Desactivar:

1. Apagar la secadora.

### Secadora Serie 6



#### WTR85T00ES

Activar:

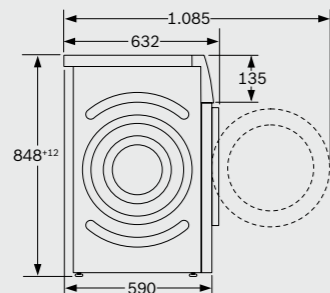
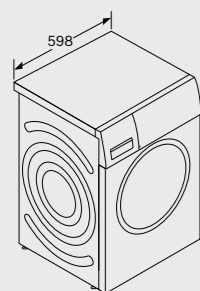
1. Encender la secadora (se debe ejecutar el Modo Demo en los primeros 15 segundos tras encender la secadora).
2. Seleccionar el programa en 1ª posición.
3. Se debe pulsar y mantener el botón "Ajuste de secado" y simultáneamente
4. Girar el mando hasta el programa en 5ª posición. Se ilumina.
5. El Modo Demo se ha activado.

Desactivar:

1. Apagar la secadora.

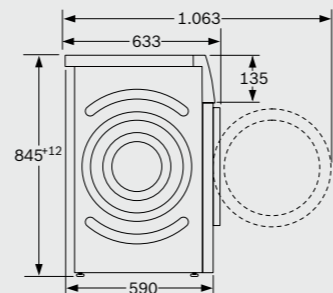
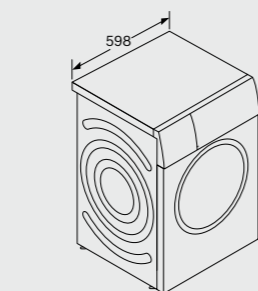
## Planos de instalación

## Lavadoras



WAX28EHOES

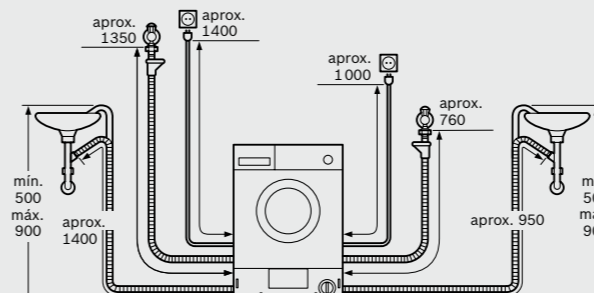
Dimensiones en mm



WAU28PHSES, WAU28PH2ES

Dimensiones en mm

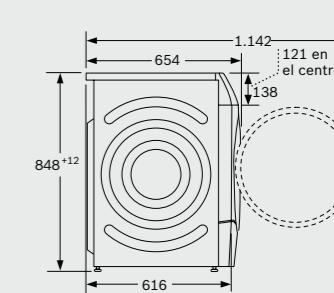
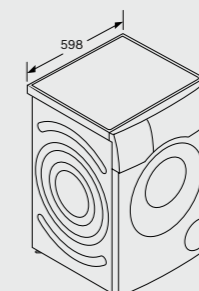
## Lavadoras-secadoras totalmente integrables



WKD28542ES, WKD24362ES (continuación)

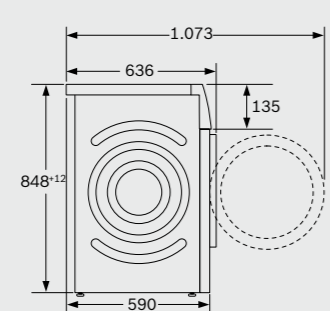
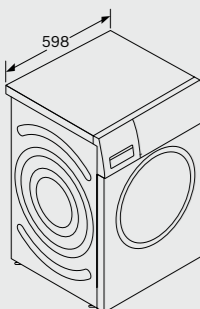
Dimensiones en mm

## Lavadoras-secadoras



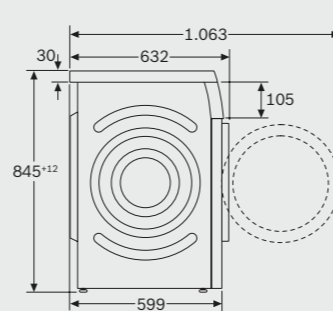
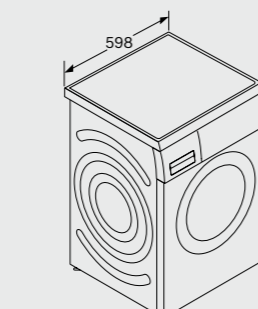
WDU8H541ES

Dimensiones en mm



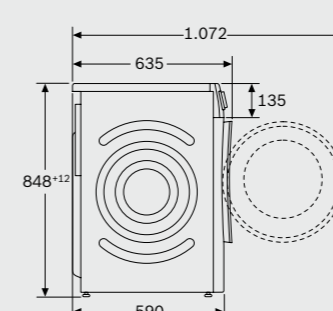
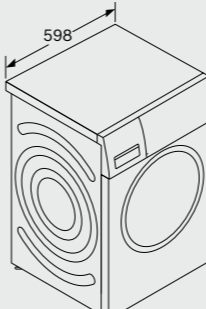
WGG244AXES, WGG244A0ES, WGG242AXES, WGG242A0ES, WGG1440XES, WGG14400ES, WGG1420XES, WGG14201ES

Dimensiones en mm



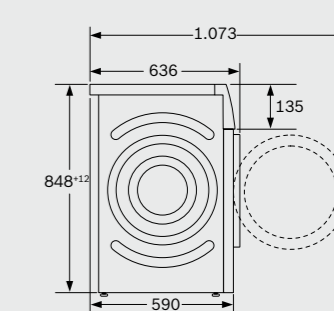
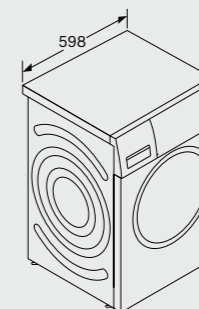
WUU28T6XES, WUU28T60ES, WUU28T8XES, WUU28T63ES, WUU28T0XES, WUU28T61ES, WUU24T6XES, WUU24T61ES

Dimensiones en mm



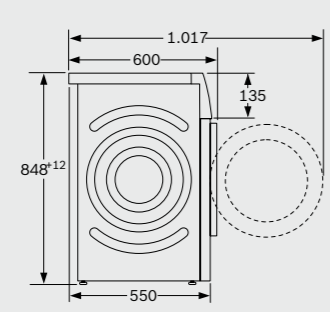
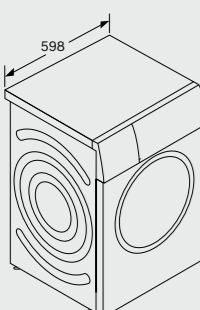
WNA1441XES

Dimensiones en mm



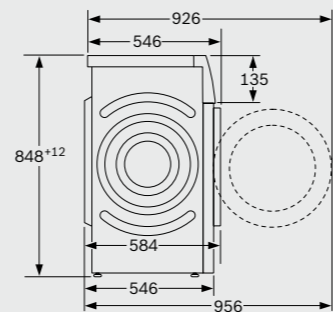
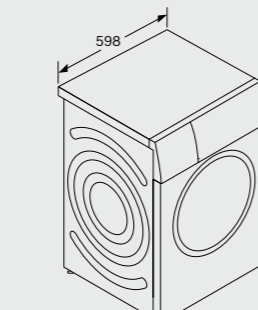
WNG25400ES, WNA14400ES

Dimensiones en mm



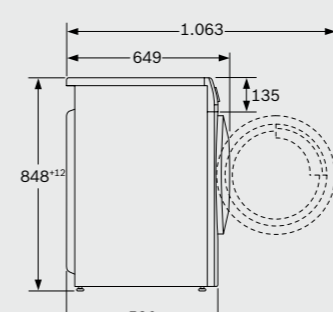
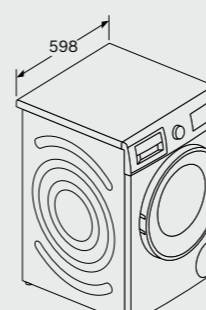
WAN2427XES, WAN24263ES

Dimensiones en mm



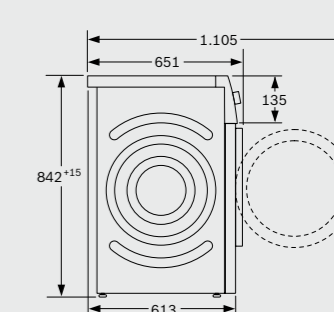
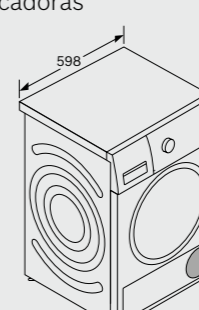
WAJ20061ES\*

Dimensiones en mm



WNA13400ES

Dimensiones en mm

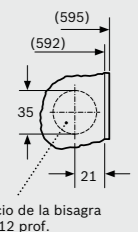


WTX87EH0ES

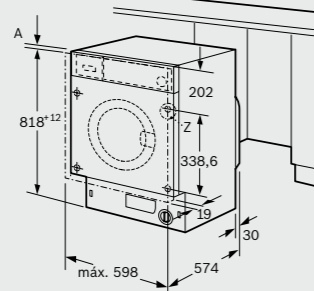
Dimensiones en mm

## Lavadoras totalmente integrables

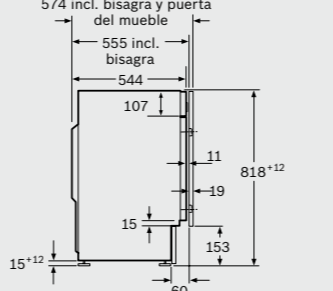
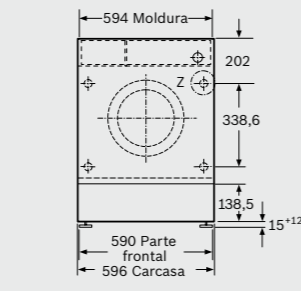
Detalle Z



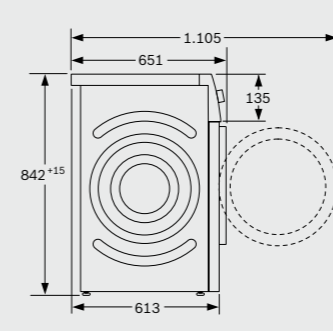
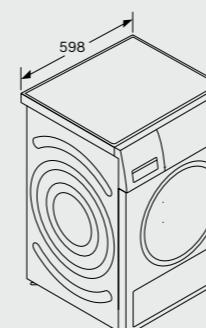
Orificio de la bisagra mín. 12 prof.



WIW28302ES, WIW24307ES, WIW24306ES

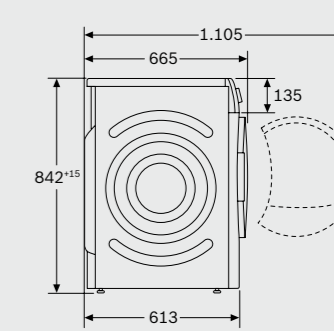
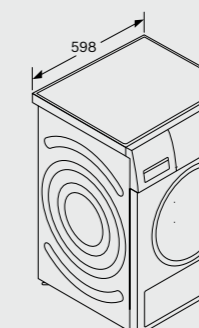


Dimensiones en mm



WTW87641ES

Dimensiones en mm

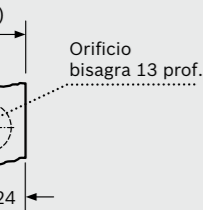


WTU87RH2ES, WTU87RH1ES, WTR85T00ES, WTN85200ES, WTG8729XEE

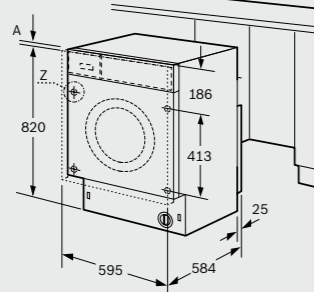
Dimensiones en mm

## Lavadoras-secadoras totalmente integrables

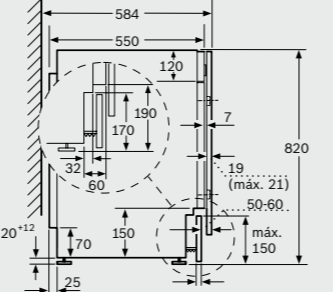
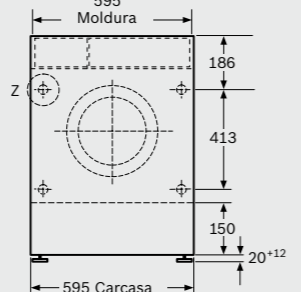
Detalle Z



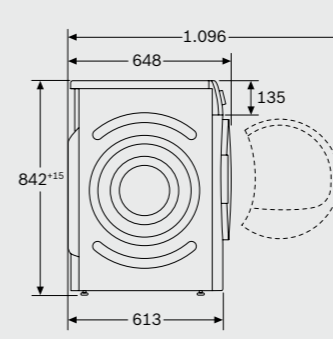
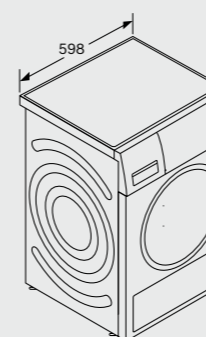
Orificio bisagra 13 prof.



WKD28542ES, WKD24362ES

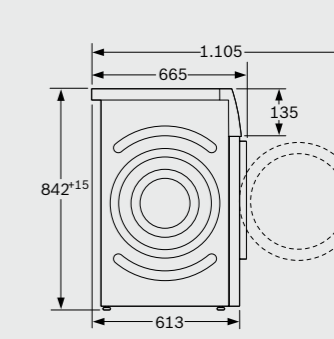
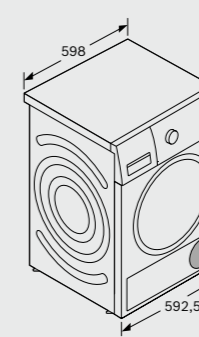


Dimensiones en mm



WQG2450XES, WQG24500ES, WQG245A0ES, WQG233D0ES

Dimensiones en mm



WTG86260ES, WTR85V91ES

Dimensiones en mm

# Características técnicas lavadoras

		Serie   6									Serie   4	Serie   2	
		Lavadoras libre instalación carga frontal											
Características		Lavadoras libre instalación carga frontal											
Acero inoxidable antihuellas		WAX28EH0ES	WAU28PH2ES	WGG244A0ES	WGG242A0ES	WGG14400ES	WGG14200ES	WUU28T61ES	WUU24T61ES	WUU28T60ES	WUU28T63ES	WAN2427XES WAN24263ES	WAJ20061ES
Acero mate													
Blanco													
Información sobre etiquetado energético*													
Clase de eficiencia energética <sup>1</sup>													
Consumo de energía <sup>2</sup> /agua <sup>3</sup>		56/49 kWh/litros	46/48	46/48	46/48	46/48	46/48	46/48	46/48	62/43	46/47	69/45	69/45
Capacidad		10 kg	9	9	9	9	9	9	9	8	8	7	7
Duración de programa <sup>4</sup>		3:58 h:min	3:48	3:48	3:48	3:48	3:48	3:48	3:48	3:29	3:33	3:20	3:20
Clase de eficiencia de centrifugado		B	B	B	B	B	B	B	B	B	B	B	C
Velocidad máxima de centrifugado <sup>5</sup>		1.400 r.p.m.	1.400	1.400	1.200	1.400	1.200	1.400	1.200	1.400	1.400	1.200	1.000
Potencia sonora <sup>6</sup>		71 dB(A) re 1 pW	71	71	71	71	71	71	71	72	71	74	72
Clase de eficiencia sonora		A	A	A	A	A	A	A	A	A	A	B	A
<b>Prestaciones</b>													
Home Connect		•	•	-	-	-	-	-	-	-	-	-	-
Dosificador i-DOS de detergente y suavizante		•	•	•	•	•	•	•	•	•	•	•	•
Motor EcoSilence		•	•	•	•	•	•	•	•	•	•	•	•
Tecnología ActiveWater plus: máximo ahorro de agua		•	•	•	•	•	•	•	•	•	•	•	•
Volumen del tambor	litros	70	63	63	63	63	63	63	63	63	63	55	55
Iluminación interior del tambor		•	•	-	-	-	-	-	-	-	-	-	-
Diámetro interior ojo de buey	cm	32	32	32	32	32	32	32	32	32	32	30	30
Paneles antivibración		•	•	•	•	•	•	•	•	•	•	•	•
Programación de fin de programa	h	24	24	24	24	24	24	24	24	24	24	24	24
Indicación de tiempo restante		•	•	•	•	•	•	•	•	•	•	•	•
Indicación de estado de programa	Display TFT	Display TFT	Display LED Touch	Display LED	Display LED	Display LED	Display LED	Display LED	Display LED	Display LED	Display LED	Display LED	Display LED
Indicación de carga recomendada		•	•	•	•	•	•	•	•	•	•	•	•
Señal de fin de programa: acústica/óptica		•/•	•/•	•/•	•/•	•/•	•/•	•/•	•/•	•/•	•/•	•/•	•/•
Sistema protección antifugas de agua	Aquastop	Aquastop	Protección Múltiple	Protección Múltiple	Protección Múltiple	Protección Múltiple	Protección Múltiple	Protección Múltiple	Protección Múltiple	Protección Múltiple	Protección Múltiple	Protección Múltiple	Protección Múltiple
Aviso sobredosificación detergente		•	•	-	-	-	-	-	-	-	-	-	-
Sistema automático de distribución de ropa: 3G/3D		•/•	•/-	•/-	•/-	•/-	•/-	•/-	•/-	•/-	•/-	•/-	•/-
Reconocimiento de espuma		•	•	•	•	•	•	•	•	•	•	•	•
Cubeta detergente autolimpiante		-	-	-	-	-	-	-	-	-	-	-	-
Accesorio para detergente líquido		-	-	-	-	-	-	-	-	-	-	-	-
Seguro para niños		•	•	•	•	•	•	•	•	•	•	•	•
Entrada bitérmica		-	-	-	-	• (mod. blanco)	-	-	-	-	-	-	-
<b>Programas (por orden alfabético)</b>													
Aclarado/Centrifugado adicional	**	•	•	•	•	•	•	•	•	•	•	•	•
Algodón		•	•	•	•	•	•	•	•	•	•	•	•
Algodón + prelavado		-	-	-	-	-	-	-	-	-	-	-	-
Algodón color o intensivo		-	-	-	-	-	-	-	-	-	-	-	-
Antialergias		•	•	•	•	•	•	•	•	•	•	•	•
Automático		•	•	•	•	•	•	•	•	•	•	•	•
Automático delicado		•	•	•	•	•	•	•	•	•	•	•	•
Camisas/Blusas	**	-	-	-	-	-	-	-	-	-	-	-	-
Cortinas		-	-	-	-	-	-	-	-	-	-	-	-
Delicado/Seda		•	•	•	•	•	•	•	•	•	•	•	•
Desagudo	**	•	•	•	•	•	•	•	•	•	•	•	•
Eco 40-60		•	•	•	•	•	•	•	•	•	•	•	•
Edredones	**	-	-	-	-	-	-	-	-	-	-	-	-
Higiene plus		•	•	•	•	•	•	•	•	•	•	•	•
Lana		•	•	•	•	•	•	•	•	•	•	•	•
Limpieza tambor	**	•	•	•	•	•	•	•	•	•	•	•	•
Memoria		•	-	-	-	-	-	-	-	-	-	-	-
Microfibras/Impermeab.		•	•	•	•	•	•	•	•	•	•	•	•
Mix		•	•	•	•	•	•	•	•	•	•	•	•
Nocturno		-	-	-	-	-	-	-	-	-	-	-	-
Plumas		-	-	-	-	-	-	-	-	-	-	-	-
<b>Programas adicionales (a través display)**</b>		Camisas/ Edredones/Limp. Tambor/ Aclarado y centrif. Adic./Desagudo	-	-	-	-	-	-	-	-	-	-	-
<b>Programas app (a través Home Connect app)</b>		-	AntiManchas (4)	-	-	-	-	-	-	-	-	-	-
Rápido 15/30 min		•	•	•	•	•	•	•	•	•	•	•	•
Ropa oscura		•	•	•	•	•	•	•	•	•	•	•	•
Sintéticos		•	•	•	•	•	•	•	•	•	•	•	•
Sport		•	-	-	-	-	-	-	-	-	-	-	-
<b>Funciones (por orden alfabético)</b>													
antiManchas		•	-	•	•	•	•	-	-	-	-	-	-
Fácil plancha		•	•	•	•	•	•	•	•	•	•	•	•
Intensivo Plus		•	-	-	-	-	-	-	-	-	-	-	-
Pausa+Carga		•	•	•	•	•	•	•	•	•	•	•	•
Prelavado		•	•	•	•	•	•	•	•	•	•	•	•
<b>Selección de velocidad de centrifugado</b>		r.p.m.	400/600/800/1000/1.200/1.400	400/600/800/1.200/1.400	400/600/800/1.200/1.400	400/600/800/1.000/1.200	400/600/800/1.200/1.400	400/600/800/1.000/1.200	400/600/800/1.000/1.200	400/600/800/1.200/1.400	400/600/800/1.200/1.400	400/600/800/1000/1.200	400/600/800/900/1.000
SpeedPerfect		•	•	•	•	•	•	•	•	•	•	•	•
<b>Dimensiones</b>													
Altura del aparato	cm	84,8	84,5	84,8	84,8	84,8	84,8	84,5	84,5	84,5	84,5	84,8	84,8
Anchura del aparato	cm	59,8	59,8	59,8	59,8	59,8	59,8	59,8	59,8	59,8	59,8	59,8	59,8
Fondo del aparato (sin incluir puerta)	cm	59	59	59	59	59	59	59,9	59,9	59,9	59,9	55	54,6
Fondo del aparato (con puerta)	cm	63,2	63,3	63,6	63,6	63,6	63,6	63,2	63,2	63,2	63,2	60	58,4
Fondo del aparato con puerta abierta (90°)	cm	108,5	106,3	107,3	107,3	107,3	107,3	106,3	106,3	106,3	106,3	101,7	95,6
Altura mínima para montaje bajo encimera	cm	85	85	85	85	85	85	82	82	82	82	85	85
Máxima altura de desagüe	cm	100	100	100	100	100	100	100	100	100	100	100	100
Tapa desmontable		-	-	-	-	-	-	•	•	•	•	-	-
Ángulo de apertura de puerta		180°	171°	165°	165°	165°	165°	171°	171°	171°	171°	180°	140°
<b>Conexión eléctrica y toma de agua</b>													
Tensión nominal	V	220-240	220-240	220-240	220-240	220-240	220-240	220-240	220-240	220-240	220-240	220-240	220-240
Intensidad de corriente eléctrica	A	10	10	10	10	10	10	10	10	10	10	10	10
Potencia de conexión	W	2.300	2.300	2.300	2.300	2.300	2.300	2.300	2.300	2.300	2.300	2.300	2.300
Frecuencia de red	Hz	50-60	50-60	50-60	50-60	50-60	50-60	50-60	50-60	50-60	50	50	50
Longitud del cable de conexión	cm	160	160	160	160	160	160	160	160	160	160	160	160
Tipo de enchufe		Schuko	Schuko	Schuko	Schuko	Schuko	Schuko	Schuko	Schuko	Schuko	Schuko	Schuko	Schuko
Longitud tubo entrada agua	cm	150	150	150	150	150	150	150	150	150	150	150	150
Longitud tubo de desagüe	cm	150	150	150	150	150	150	150	150	150	150	150	150
Mínima/máxima presión de alimentación	bar	1-10	1-10	1-10	1-10	1-10	1-10	1-10	1-10	1-10	1-10	1-10	1-10
Conexión a toma (grifo) de agua		G 3/4"	G 3/4"	G 3/4"	G 3/4"	G 3/4"	G 3/4"	G 3/4"	G 3/4"	G 3/4"	G 3/4"	G 3/4"	G 3/4"

\* Si tiene/- No tiene  
 \* Información sobre etiquetado energético según el Reglamento (UE) No. 2017/1369 del Parlamento Europeo y del Consejo y el Reglamento Delegado (UE) 2019/2014 de la Comisión.  
 Programa Eco 40-60: nombre del programa declarado por el proveedor como apto para limpiar ropa de algodón con suciedad normal declarada lavable a 40 °C o 60 °C, conjuntamente en el mismo ciclo de lavado, y al que se refiere la información que figura en la etiqueta energética y en la ficha de información del producto.  
 1) Clase de eficiencia energética dentro del rango A (más eficiente) a G (menos eficiente). 2) Consumo de energía en kWh por 100 ciclos (en programa Eco 40-60). 3) Consumo de agua ponderado en litros por ciclo (en el programa Eco 40-60). 4) Duración del programa Eco 40-60. 5) Valores redondeados. 6) Potencia sonora en la fase de centrifugado.

INTRODUCCIÓN  
HORNOS, COMPACTOS Y MICROONDAS  
PLACAS  
CAMPANAS  
LAVADO Y SECADO  
LAVAVAJILLAS  
FRÍO  
CORRESPONDENCIAS DE MODELOS



### Características técnicas lavadoras

Características	Serie   6		
	Lavadoras totalmente integrables		
	WIW28302ES	WIW24307ES	WIW24306ES
<b>Blanco</b>			
<b>Información sobre etiquetado energético*</b>			
Clase de eficiencia energética <sup>1</sup>			
Consumo de energía <sup>2</sup> /agua <sup>3</sup>	kWh/litros 62/45	62/45	59/43
Capacidad	kg 8	8	7
Duración de programa <sup>4</sup>	h:min 3:26	3:26	3:10
Clase de eficiencia de centrifugado	B	B	B
Velocidad máxima de centrifugado <sup>5</sup>	r.p.m. 1.400	1.200	1.200
Potencia sonora <sup>6</sup>	dB(A) re 1 pW 66	66	64
Clase de eficiencia sonora	A	A	A
<b>Prestaciones</b>			
Home Connect	-	-	-
Dosificador i-DOS de detergente y suavizante	-	-	-
Motor EcoSilence	•	•	•
Tecnología ActiveWater plus: máximo ahorro de agua	•	•	•
Volumen del tambor	litros 55	55	55
Iluminación interior del tambor	•	•	•
Diámetro interior ojo de buey	cm 32	32	32
Paneles antivibración	•	•	•
Programación de fin de programa	h 24	24	24
Indicación de tiempo restante	•	•	•
Indicación de estado de programa	Display LED	Display LED	Display LED
Indicación de carga recomendada	•	•	•
Señal de fin de programa: acústica/óptica	•/•	•/•	•/•
Sistema protección antifugas de agua	Protección Múltiple	Protección Múltiple	Protección Múltiple
Aviso sobredosificación detergente	-	-	-
Sistema automático de distribución de ropa: 3G/3D	•/•	•/•	•/•
Reconocimiento de espuma	•	•	•
Cubeta detergente autolimpiante	•	•	•
Accesorio para detergente líquido	•	•	•
Seguro para niños	•	•	•
Entrada bitérmica	-	-	-
<b>Programas (por orden alfabético)</b>			
Aclarado/Centrifugado adicional	•	•	•
Algodón	•	•	•
Algodón + prelavado	•	•	•
Algodón color o intensivo	-	-	-
Antialergias	-	-	-
Automático	-	-	-
Automático delicado	-	-	-
Camisas/Blusas	•	•	•
Cortinas	-	-	-
Delicado/Seda	•	•	•
Desaguado	•	•	•
Eco 40-60	•	•	•
Edredones	-	-	-
Higiene plus	-	-	-
Lana	•	•	•
Limpieza tambor	-	-	-
Memoria	-	-	-
Microfibras/Impermeab.	•	•	•
Mix	•	•	•
Nocturno	-	-	-
Plumas	-	-	-
Programas adicionales (a través display)**	-	-	-
Programas app (a través Home Connect app)	-	-	-
Rápido 15/30 min	•	•	•
Ropa oscura	-	-	-
Sintéticos	•	•	•
Sport	-	-	-
<b>Funciones (por orden alfabético)</b>			
antiManchas	-	-	-
Fácil plancha	-	-	-
Intensivo Plus	-	-	-
Pausa+Carga	•	•	•
Prelavado	-	-	-
Selección de velocidad de centrifugado	r.p.m. 400/600/1000/1.200/1.400	400/600/800/1.000/1.200	400/600/800/1.000/1.200
SpeedPerfect	•	•	•
<b>Dimensiones</b>			
Altura del aparato	cm 81,8	81,8	81,8
Anchura del aparato	cm 59,6	59,6	59,6
Fondo del aparato (sin incluir puerta)	cm 55,5	55,5	55,5
Fondo del aparato (con puerta)	cm 55,5	55,5	55,5
Fondo del aparato con puerta abierta (90°)	cm 95,6	95,6	95,6
Altura mínima para montaje bajo encimera	cm 82	82	82
Máxima altura de desagüe	cm 100	100	100
Tapa desmontable	-	-	-
Ángulo de apertura de puerta	130°	130°	130°
<b>Conexión eléctrica y toma de agua</b>			
Tensión nominal	V 220-240	220-240	220-240
Intensidad de corriente eléctrica	A 10	10	10
Potencia de conexión	W 2.300	2.300	2.300
Frecuencia de red	Hz 50	50	50
Longitud del cable de conexión	cm 210	210	210
Tipo de enchufe	Schuko	Schuko	Schuko
Longitud tubo entrada agua	cm 220	220	220
Longitud tubo de desagüe	cm 220	220	220
Mínima/máxima presión de alimentación	bar 1-10	1-10	1-10
Conexión a toma (grifo) de agua	G 3/4"	G 3/4"	G 3/4"

\* Si tiene/- No tiene  
 \* Información sobre etiquetado energético según el Reglamento (UE) No. 2017/1369 del Parlamento Europeo y del Consejo y el Reglamento Delegado (UE) 2019/2014 de la Comisión.  
 Programa Eco 40-60: nombre del programa declarado por el proveedor como apto para limpiar ropa de algodón con suciedad normal declarada lavable a 40 °C o 60 °C, conjuntamente en el mismo ciclo de lavado, y al que se refiere la información que figura en la etiqueta energética y en la ficha de información del producto.  
 1) Clase de eficiencia energética dentro del rango A (más eficiente) a G (menos eficiente). 2) Consumo de energía en kWh por 100 ciclos (en programa Eco 40-60). 3) Consumo de agua ponderado en litros por ciclo (en el programa Eco 40-60). 4) Duración del programa Eco 40-60. 5) Valores redondeados. 6) Potencia sonora en la fase de centrifugado.

### Características técnicas lavadoras secadoras

Características	Serie   6				Serie   4	Serie   6	Serie   4
	Lavadoras-secadoras libre instalación				Lavadoras-secadoras totalmente integrables		
	WDU8H541ES	WNG25400ES	WNA1441XES	WNA14400ES	WNA13400ES	WKD28542ES	WKD24362ES
<b>Blanco</b>							
<b>Información sobre etiquetado energético*</b>							
Clase de eficiencia energética de lavado y secado <sup>1</sup>							
Consumo de energía <sup>2</sup> / agua <sup>3</sup> para lavado y secado	kWh/litros 364/87	364/79	372/84	372/84	313/70	266/68	266/68
Consumo de energía <sup>2</sup> / agua <sup>3</sup> para lavado	kWh/litros 67/41	68/42	64/41	64/41	64/41	77/44	77/44
Capacidad de lavado y secado/lavado	kg 6/10	6/10	6/9	6/9	5/8	4/7	4/7
Duración de programa <sup>4</sup> de lavado y secado/lavado	h:min 6:51/3:53	7:40/3:55	7:45/3:45	7:45/3:45	7:30/3:32	5:30/2:50	5:30/2:50
Clase de eficiencia de centrifugado	B	B	B	B	B	B	B
Velocidad máxima de centrifugado <sup>5</sup>	r.p.m. 1.400	1.400	1.400	1.400	1.400	1.400	1.200
Potencia sonora <sup>6</sup>	dB(A) re 1 pW 70	69	69	69	70	72	72
Clase de eficiencia sonora	A	A	A	A	A	A	A
<b>Prestaciones</b>							
Home Connect	•	-	-	-	-	-	-
Tecnología de condensación: agua	•	•	•	•	•	•	•
Motor EcoSilence/Universal	•/•	•/•	•/•	•/•	•/•	•/•	•/•
Tecnología ActiveWater plus: máximo ahorro de agua	•	•	•	•	•	•	•
Volumen del tambor	litros 70	70	70	70	63	52	52
Iluminación interior del tambor	•	•	•	•	-	-	-
Diámetro interior ojo de buey	cm 32	32	32	32	32	30	30
Paneles antivibración	•	•	•	•	•	-	-
Programación de fin de programa	h 24	24	24	24	24	24	24
Indicación de tiempo restante	•	•	•	•	•	•	•
Indicación de estado de programa	Display LED Touch	Display LED	Display LED	Display LED	Display LED	Display LED	Display LED
Señal de fin de programa: acústica/óptica	•/•	•/•	•/•	•/•	•/•	•/•	•/•
Indicación de carga recomendada	•	•	•	•	•	•	•
Sistema protección antifugas de agua	AquaStop	Protección Múltiple	Protección Múltiple	Protección Múltiple	Protección Múltiple	AquaStop	Protección Múltiple
Aviso sobredosificación detergente	•	•	•	•	•	-	-
Duración ciclo protección antiarrugas al final de programa	min 30	30	30	30	30	-	-
Sistema automático de distribución de ropa 3G	•	•	•	•	•	-	-
Reconocimiento de espuma	•	•	•	•	•	•	•
Cubeta detergente autolimpiante	•	•	•	•	•	-	-
Accesorio para detergente líquido	•	•	•	•	•	-	-
Seguro para niños	•	•	•	•	•	•	•
<b>Programas (por orden alfabético)</b>							
Aclarado/Centrifugado adicional	•	•	•	•	•	•	•
Algodón	•	•	•	•	•	•	•
Antialergias	**	-	-	-	-	-	-
Camisas	**	-	-	-	-	-	-
Delicado/Seda	•	•	•	•	•	•	•
Desaguado	•	•	•	•	•	•	•
Eco 40-60	•	•	•	•	•	•	•
Hygiene Care	-	•	•	-	-	-	-
IronAssist	•	•	•	•	•	•	•
Lana	•	•	•	•	•	•	•
Limpieza de tambor	•	-	-	-	-	-	-
Mix	•	•	•	•	•	•	•
MyTime/MyTime Dry	•/•	-/•	-/•	-/•	-/•	-	-
Nocturno	**	-	-	-	-	•	•
Plumas	**	-	-	-	-	-	-
Programas app (a través Home Connect app)	**Antialergias, Plumas, Toallas, Camisas	-	-	-	-	-	-
Rápido 15 min	•	•	•	•	•	•	•
Retirar pelusas	-	-	-	-	-	•	•
Ropa oscura	-	-	-	-	-	-	-
Secar (intensivo)	•	•	•	•	•	•	•
Secar suave	•	•	•	•	•	•	•
Sintéticos	•	•	•	•	•	•	•
Sport	•	-	-	-	•	•	•
Toallas	**	-	-	-	-	-	-
Wash&Dry 60 min	•	•	•	•	•	-	-
<b>Funciones (por orden alfabético)</b>							
AntiManchas	-	•	•	-	-	-	-
Fácil plancha	•	•	•	•	•	•	•
Hygiene Care	-	-	-	-	-	-	-
Pausa+Carga	•	•	•	•	•	•	•
Prelavado	•	•	•	•	•	•	•
Selección de velocidad de centrifugado	r.p.m. 400/600/800/1.200/1.400	400/600/800/1.000/1.400	400/600/800/1.000/1.400	400/600/800/1.000/1.400	400/600/800/1.000/1.400	600/800/1000/1.200/1.400	600/800/1000/1.100/1.200
SpeedPerfect	•	•	•	•	•	-	-
<b>Dimensiones</b>							
Altura del aparato	cm 84,8	84,8	84,8	84,8	84,8	82	82
Anchura del aparato	cm 59,8	59,8	59,8	59,8	59,8	59,5	59,5
Fondo del aparato (sin incluir puerta)	cm 61,6	59	59	59	59	55	55
Fondo del aparato (con puerta)	cm 65,4	63,5	63,5	63,5	64,9	55	55
Fondo del aparato con puerta abierta (90°)	cm 114,2	107,2	107,2	107,2	106,3	96	96
Altura mínima para montaje bajo encimera	cm 85	85	85	85	85	82	82
Máxima altura de desagüe	cm 100	100	100	100	100	90	90
Tapa desmontable	-	-	-	-	-	-	-
Ángulo de apertura de puerta	125°	165°	165°	165°	165°	95°	95°
<b>Conexión eléctrica y toma de agua</b>							
Tensión nominal	V 220-240	220-240	220-240	220-240	220-240	220-240	220-240
Intensidad de corriente eléctrica	A 10	10	10	10	10	10	10
Potencia de conexión	W 2.100	2.050	2.050	2.050	2.050	2.300	2.300
Frecuencia de red	Hz 50	50	50	50	50	50	50
Longitud del cable de conexión	cm 210	210	210	210	210	220	220
Tipo de enchufe	Schuko	Schuko	Schuko	Schuko	Schuko	Schuko	Schuko
Longitud tubo entrada agua	cm 150	150	150	150	150	200	200
Longitud tubo de desagüe	cm 150	150	150	150	150	200	200
Mínima/máxima presión de alimentación	bar 1-10	1-10	1-10	1-10	1-10	1-10	1-10
Conexión a toma (grifo) de agua	G 3/4"	G 3/4"	G 3/4"	G 3/4"	G 3/4"	G 3/4"	G 3/4"

\* Si tiene/- No tiene  
 \* Información sobre etiquetado energético según el Reglamento (UE) No. 2017/1369 del Parlamento Europeo y del Consejo y el Reglamento Delegado (UE) 2019/2014 de la Comisión.  
 Programa Eco 40-60: nombre del programa declarado por el proveedor como apto para limpiar ropa de algodón con suciedad normal declarada lavable a 40 °C o 60 °C, conjuntamente en el mismo ciclo de lavado, y al que se refiere la información que figura en la etiqueta energética y en la ficha de información del producto.  
 1) Clase de eficiencia energética dentro del rango A (más eficiente) a G (menos eficiente). 2) Consumo de energía en kWh por 100 ciclos completos (en programa Eco 40-60). 3) Consumo de agua en litros por ciclo completo (en el programa Eco 40-60). 4) Consumo de energía en kWh por 100 ciclos de lavado (en programa Eco 40-60). 5) Valores redondeados. 6) Potencia sonora en la fase de centrifugado.

INTRODUCCIÓN  
HORNOS, COMPACTOS Y MICROONDAS  
PLACAS  
CAMPANAS  
LAVADO Y SECADO  
LAVAVAJILLAS  
FRÍO  
CORRESPONDENCIAS DE MODELOS

# Características técnicas secadoras

Características	Serie   8/ HomeProfessional	Serie   6						Serie   4	Serie   6	Serie   4	
	Secadoras con bomba de calor						Secadoras de condensación				
Modelo	WTX87EH0ES	WTU87RH2ES	WQG245A0ES	WQG2450XES WQG24500ES	WTR85T00ES	WTU87RH1ES	WTW87641ES	WQG233D0ES	WTR85V91ES	WTG86260ES	WTN85200ES
<b>Acero mate antihuellas</b>	Blanco										
<b>Ficha de producto según Reglamento (UE) nº 392/2012*</b>	Capacidad kg										
Capacidad	9	9	9	9	9	8	8	8	8	8	7
Tipo de secadora	Condensación	Condensación	Condensación	Condensación	Condensación	Condensación	Condensación	Condensación	Condensación	Condensación	Condensación
Clase de eficiencia energética <sup>1</sup>	A+++	A++	A++	A++	A++	A+++	A+++	A+++	A++	B	B
Consumo de energía anual <sup>2</sup>	193	243	258	258	258	177	176	176	236	561	499
Secadora de tambor	Automático	Automático	Automático	Automático	Automático	Automático	Automático	Automático	Automático	Automático	Automático
Consumo energía programa normal algodón carga completa	1,61	1,97	2,05	2,05	2,08	1,44	1,42	1,4	1,87	4,63	4,15
Consumo energía programa normal algodón carga parcial	0,9	1,16	1,25	1,25	1,23	0,85	0,83	0,84	1,14	2,61	2,31
Consumo eléctrico en modo apagado/modo sin apagar <sup>3</sup>	0,1/0,1	0,1/0,1	0,15/0,50	0,15/0,50	0,1/0,75	0,1/0,1	0,1/0,50	0,15/0,5	0,1/0,75	0,1/0,75	0,1/0,5
Duración del modo sin apagar	30	30	-	-	-	30	-	-	-	-	-
Programa de secado normal <sup>4</sup>	Algodón seco para guardar	Algodón seco para guardar	Algodón seco para guardar	Algodón seco para guardar	Algodón seco para guardar	Algodón seco para guardar	Algodón seco para guardar	Algodón seco para guardar	Algodón seco para guardar	Algodón seco para guardar	Algodón seco para guardar
Duración ponderada programa carga completa y carga parcial	168	129	145	145	175	118	117	132	162	106	93
Duración del programa algodón con carga completa	215	162	176	176	225	148	148	165	205	137	119
Duración del programa algodón con carga parcial	132	104	121	121	137	95	94	108	130	82	73
Clase de la eficiencia de la condensación <sup>5</sup>	B	A	B	B	B	B	B	A	B	B	B
Eficiencia condensación ponderada carga completa y carga parcial	88	91	86	86	83	87	88	91	81	88	88
Media de la eficiencia de la condensación con carga completa	88	91	86	86	83	86	88	91	81	88	88
Media de la eficiencia de la condensación con carga parcial	88	91	86	86	83	88	88	91	81	88	88
Potencia sonora	62	64	64	64	64	64	64	64	65	65	65
Tipo de instalación	Libre instalación	Libre instalación	Libre instalación	Libre instalación	Libre instalación	Libre instalación	Libre instalación	Libre instalación	Libre instalación	Libre instalación	Libre instalación
Gas refrigerante <sup>6</sup>	R290	R290	R290	R290	R290	R290	R290	R290	R290	-	-
Cantidad de gas	-	-	-	-	-	-	-	-	-	-	-
Equivalente CO <sub>2</sub> - Total PCA <sup>7</sup>	-	-	-	-	-	-	-	-	-	-	-
<b>Prestaciones</b>	Home Connect										
Secadora con bomba de calor	•	•	-	-	-	•	-	-	•	-	-
AutoClean	•	-	-	-	-	-	-	-	-	-	-
Condensador autolimpiante	-	•	•	•	-	•	•	-	-	-	-
Filtro de fácil limpieza	-	-	-	-	•	-	-	•	-	-	-
Control de secado	Sensorizado	Sensorizado	Sensorizado	Sensorizado	Sensorizado	Sensorizado	Sensorizado	Sensorizado	Sensorizado	Sensorizado	Sensorizado
Material tambor	Acero Inoxidable	Acero Inoxidable	Acero Inoxidable	Acero Inoxidable	Acero Inoxidable	Acero Inoxidable	Acero Inoxidable	Acero Inoxidable	Galvanizado	Acero Inoxidable	Acero Inoxidable
Volumen del tambor	112	112	112	112	112	112	112	112	112	112	112
Iluminación interior del tambor	•	•	•	•	•	•	•	•	-	•	•
Diámetro interior ojo de buey	39	39	39	39	39	39	39	39	39	39	39
Puerta de cristal	•	•	•	•	•	•	•	•	•	•	•
Bisagras de la puerta	Reversible	Derecha	Derecha	Derecha	Derecha	Derecha	Derecha	Derecha	Derecha	Derecha	Derecha
Paneles antivibración	•	•	•	•	•	•	•	•	•	•	•
Cesto para ropa delicada	•	•	•	•	•	•	•	•	-	-	-
Máxima programación de fin de programa	24	24	24	24	24	24	24	24	24	24	24
Indicación de tiempo restante	•	•	•	•	•	•	•	•	•	•	•
Indicación: limpieza de filtro/vaciado de depósito	•/•	•/•	•/•	•/•	•/•	•/•	•/•	•/•	•/•	•/•	•/•
Indicación de estado de programa	TFT	Display LED Touch	Display LED	Display LED	Display LED	Display LED Touch	Display LED	Display LED	Display LED	Display LED	Display LED
Indicación recomendación de carga	-	-	-	-	-	-	-	-	-	-	-
Señal de fin de programa: acústica/óptica	•/•	•/•	•/•	•/•	•/•	•/•	•/•	•/•	•/•	•/•	•/•
Duración del ciclo de protección antiarrugas a fin de programa	120	120	60	60	60	120	60	60	60	60	60
Seguro para niños	•	•	•	•	•	•	•	•	•	•	•
<b>Programas (por orden alfabético)</b>	Acabado lana										
Algodón/Algodón Eco	•/-	•/-	•/•	•/•	•/-	•/-	•/•	•/•	•/-	•/•	•/-
Antialergias	•	•	•	•	•	•	•	•	•	•	•
Camisas 15 min	-	-	-	-	-	-	-	-	-	-	-
Camisas/Blusas	•	•	•	•	•	•	•	•	•	•	•
Delicado	•	•	•	•	•	•	•	•	•	•	•
Edredones	-	•	•	•	-	-	-	-	-	-	-
Higiene Plus	-	-	-	-	-	-	-	-	-	-	-
Iron Assist: 1 traje, 5 camisas, 1 camisa	•/•/•	-	-/•/•	-	-	-	-	-	-	-	-
Mix	•	•	•	•	•	•	•	•	•	•	•
Plumas	-	•	-	•	•	•	•	•	•	•	-
Programas adicionales	Delicados, Edredones, Sport, Plumas, Acabado Lana, Temp. Frío	-	-	-	-	-	-	-	-	-	-
Rápido 40 min	•	•	•	•	•	•	•	•	•	•	•
Ropa de cama	•	•	•	•	•	•	•	•	•	•	•
Secar con cesto	•	•	•	•	•	•	•	•	•	•	•
Sintéticos	•	•	•	•	•	•	•	•	•	•	•
Smart Dry	•	•	•	•	•	•	•	•	•	•	•
Sport	•	•	•	•	•	•	•	•	•	•	•
Temporizado caliente	•	•	•	•	•	•	•	•	•	•	•
Temporizado frío	•	•	•	•	•	•	•	•	•	•	•
Toallas	•	•	•	•	•	•	•	•	•	•	•
<b>Funciones (por orden alfabético)</b>	Extra seco para guardar										
Media carga	•	•	•	•	Algod./Sintét.	•	Algod./Sintét.	•	Algod./Sintét.	Algod./Sintét.	Algod./Sintét.
Memoria	•	•	•	•	-	•	-	•	-	-	-
Pausa+Carga	•	•	•	•	-	•	-	•	-	-	-
Seco armario	•	•	•	•	Algod./Sintét.	•	Algod./Sintét.	•	Algod./Sintét.	Algod./Sintét.	Algod./Sintét.
Seco plancha	•	•	•	•	Algod./Sintét.	•	Algod./Sintét.	•	Algod./Sintét.	Algod./Sintét.	Algod./Sintét.
<b>Dimensiones</b>	Altura del aparato										
Altura del aparato	84,2	84,2	84,2	84,2	84,2	84,2	84,2	84,2	84,2	84,2	84,2
Anchura del aparato	59,8	59,8	59,8	59,8	59,8	59,8	59,8	59,8	59,8	59,8	59,8
Fondo del aparato (sin incluir puerta)	61,3	61,3	61,3	61,3	61,3	61,3	61,3	61,3	61,3	61,3	61,3
Fondo del aparato (con puerta)	65,1	66,5	64,8	64,8	66,5	66,5	65,1	64,8	66,5	66,5	66,5
Fondo del aparato con puerta abierta (90°)	110,5	109,6	109,6	109,6	110,5	110,5	110,5	109,6	110,5	110,5	110,5
Altura mínima para montaje bajo encimera	85	85	85	85	85	85	85	85	85	85	85
Máxima altura de desagüe	100	100	100	100	100	100	100	100	100	100	100
Tapa desmontable	-	-	-	-	-	-	-	-	-	-	-
Ángulo apertura de puerta	165°	175°	170°	170°	175°	180°	175°	170°	170°	175°	175°
<b>Conexión eléctrica y desagüe</b>	Tensión nominal										
Tensión nominal	220-240	220-240	220-240	220-240	220-240	220-240	220-240	220-240	220-240	220-240	220-240
Intensidad de corriente eléctrica	10	10	10	10	10	10	10	10	10	13/10	13/10
Potencia de conexión	1.000	1.000	800	800	1.000	800	800	600	625	2.800	2.800
Frecuencia de red	50	50	50	50	50	50	50	50	50	50	50
Longitud del cable de conexión	145	145	145	145	145	145	145	145	145	145	145
Tipo de enchufe	Schuko	Schuko	Schuko	Schuko	Schuko	Schuko	Schuko	Schuko	Schuko	Schuko	Schuko
Posibilidad de conexión a desagüe	•	•	•	•	•	•	•	•	•	•	•
Tubo auxiliar de desagüe	•	•	•	•	•	•	•	•	-	•	•

\* Sí tiene/- No tiene  
 \*Reglamento delegado (UE) nº 392/2012 de la Comisión de 1 de marzo de 2012 por el que se complementa la Directiva 2010/30/UE del Parlamento Europeo y del Consejo respecto del etiquetado energético de las secadoras de tambor domésticas.  
 1) Clase de eficiencia energética dentro del rango A+++ (más eficiente) a D (menos eficiente). 2) Consumo de energía ponderado, sobre la base de 160 ciclos de secado del programa de algodón normal con carga completa y carga parcial, y del consumo de los modos de bajo consumo. El consumo real de energía por ciclo depende de cómo se utilice el aparato. 3) Datos para el programa de 'algodón seco para guardar' con carga completa. 4) El programa de secado normal al cual se refiere la información de la etiqueta y de la ficha es el programa de 'algodón seco para guardar', dicho programa es apto para secar tejidos de algodón con humedad normal y es el programa más eficiente en términos de consumo de energía para el algodón. 5) Clase de la eficiencia de la condensación dentro del rango A (más eficiente) a G (menos eficiente). 6) Refrigerante R407C/ R134a: La bomba de calor de la secadora contiene gas fluorado de efecto invernadero en una unidad herméticamente sellada. 7) PCA: Potencial de calentamiento atmosférico del gas fluorado.

INTRODUCCIÓN  
HORNOS, COMPACTOS Y MICROONDAS  
PLACAS  
CAMPANAS  
LAVADO Y SECADO  
LAVAVAJILLAS  
FRÍO  
CORRESPONDENCIAS DE MODELOS

# Lava la vajilla #LikeABosch

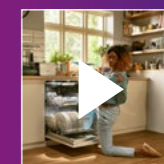
Con los **lavavajillas con PerfectDry**, con tecnología de secado por Zeolitas, consigue un lavado y secado perfecto con el mayor cuidado de tu vajilla.

## Lavavajillas

Explicación de prestaciones	115
Glosario	119
Resumen de gama <b>NUEVO</b>	120
Fichas de producto <b>NUEVO</b>	122
Accesorios	126
Modo Demo <b>NUEVO</b>	127
Planos de instalación	127
Tablas técnicas <b>NUEVO</b>	129



Descubre cómo  
lavar la vajilla  
#LikeABosch



# El secado que quería, sin derroche de energía.

Gracias a las **Zeolitas** y a la tecnología que incorporan los lavavajillas Bosch se consigue un menor consumo de energía que hace que los lavavajillas PerfectDry no solo sean la mejor opción, sino los más sostenibles.

## **Zeolitas**

### ¿Qué son las Zeolitas?

Las **Zeolitas** son minerales 100 % naturales que tienen la propiedad de absorber humedad en un proceso exotérmico, lo que permite un secado eficiente, delicado y perfecto de la vajilla.

### ¿Qué beneficios aportan?

Un secado perfecto y eficiente garantizando el cuidado hasta de tu vajilla más delicada y especial.

El proceso de secado se realiza a baja temperatura, por lo que es un tratamiento más delicado de tu vajilla.

### ¿Cómo funcionan?

En la etapa de secado las Zeolitas absorben la humedad del interior y la transforman en calor con el que se seca la vajilla. Durante la etapa de lavado, se regeneran y quedan preparadas para el siguiente lavado.

Duran toda la vida útil del lavavajillas y no requieren de ningún mantenimiento.



# Bosch apuesta por la sostenibilidad.

### Ahorro de agua

Si comparamos un lavavajillas de 9,5 litros a plena carga, con lavar la misma carga a mano, se ahorra hasta 30,5 litros<sup>1</sup>. Y esto, solo es por ciclo. Calcula la cantidad de agua que podemos ahorrar en un año lavando con los lavavajillas Bosch. ¡Hasta 8.500 litros!<sup>2</sup>

¡Y recuerda! El lavavajillas tiene Prelavado por lo que no necesitas enjuagar la vajilla en el grifo... El consumo de un grifo de agua por minuto está entre 9 y 11 litros, es decir, más que lo que consume el lavavajillas en todo el ciclo de lavado.

### Ahorro de energía

Lavando a mano se estima un consumo de 2,60 kWh para toda la carga por ciclo, en cambio en los lavavajillas Bosch con el programa ECO, consumimos tan solo 0,73kWh<sup>3</sup> en cada ciclo, ahorrando en cada ciclo 1,87 kWh<sup>3</sup>.

### Ahorro de tiempo

Se tarda 15 min en llenar y vaciar un lavavajillas. Si lavas y secas esa misma carga a mano, se tarda 60 min. ¡Con los lavavajillas Bosch puedes ganar 210 horas de tiempo libre!

1) Para lavavajillas. Fuente: Euromonitor, volumen de ventas, 2018. 2) Investigación interna, basada en la comparación de lavar la vajilla con lavavajillas vs lavado manual. 40 litros (lavado manual) ÷ 9,5 litros (con lavavajillas), el cálculo de ahorro de 8.500 litros se basa en 280 ciclos por año. 3) Usando el programa ECO 50°. Los valores pueden ser diferentes por modelos y marcas.

# Programas y funciones para los mejores resultados.

Tanto en 45 cm como en 60 cm, libre instalación e integración. La [conectividad y el diseño unidos bajo la innovación en un mismo producto.](#)



## Home Connect: gama 100% conectada

Además de poder disfrutar de grandes ventajas, poderlo controlar a distancia, acceder al manual de uso, recibir notificaciones, etc, como aspectos principales destacamos:

- ▶ **Fácil emparejamiento mediante Bluetooth y código QR.**
- ▶ **Diagnóstico remoto por parte de nuestro servicio técnico.**
- ▶ Compatible con altavoces inteligentes, como Alexa.
- ▶ Inicio remoto permanente.
- ▶ Funciones y programas adicionales como SpeedPerfect+ on demand, Silence on demand, Favorito...
- ▶ Permite configurar la apertura automática de la puerta una vez finalice el ciclo.
- ▶ Descarga de programas adicionales, ej. programa rápido, que complementan las prestaciones del lavavajillas

Nunca antes conectar tu lavavajillas a tu dispositivo móvil había sido tan fácil.

## Programas especiales

### Programa inteligente

Adapta automáticamente, en cada ciclo, los mejores parámetros de lavado en función de tus valoraciones a través de la aplicación Home Connect; en función de la calidad de lavado, la calidad de secado, así como la duración del ciclo... para que el resultado final se ajuste a tus mejores expectativas.

### 1 hora

Lava y seca en tan solo 60 min.

### Automático

Lava y seca ajustando los parámetros del ciclo según el grado de suciedad.

### Favorito

Selecciona el programa y función más habitual y memorízalo. Se puede configurar directamente en el display o a través de la app de Home Connect.

### Programa Silencio

Recomendado especialmente para la noche, aprovechando las tarifas de menor coste de la energía, donde los niveles de ruido provocados por la presión del agua o la señal de fin de ciclo desaparecen y se reducen al mínimo el nivel de ruido.

## Funciones especiales

### SpeedPerfect+

Función que permite reducir el tiempo del ciclo de lavado hasta en un 65%. La puedes seleccionar incluso una vez iniciado el programa.

### Programación diferida

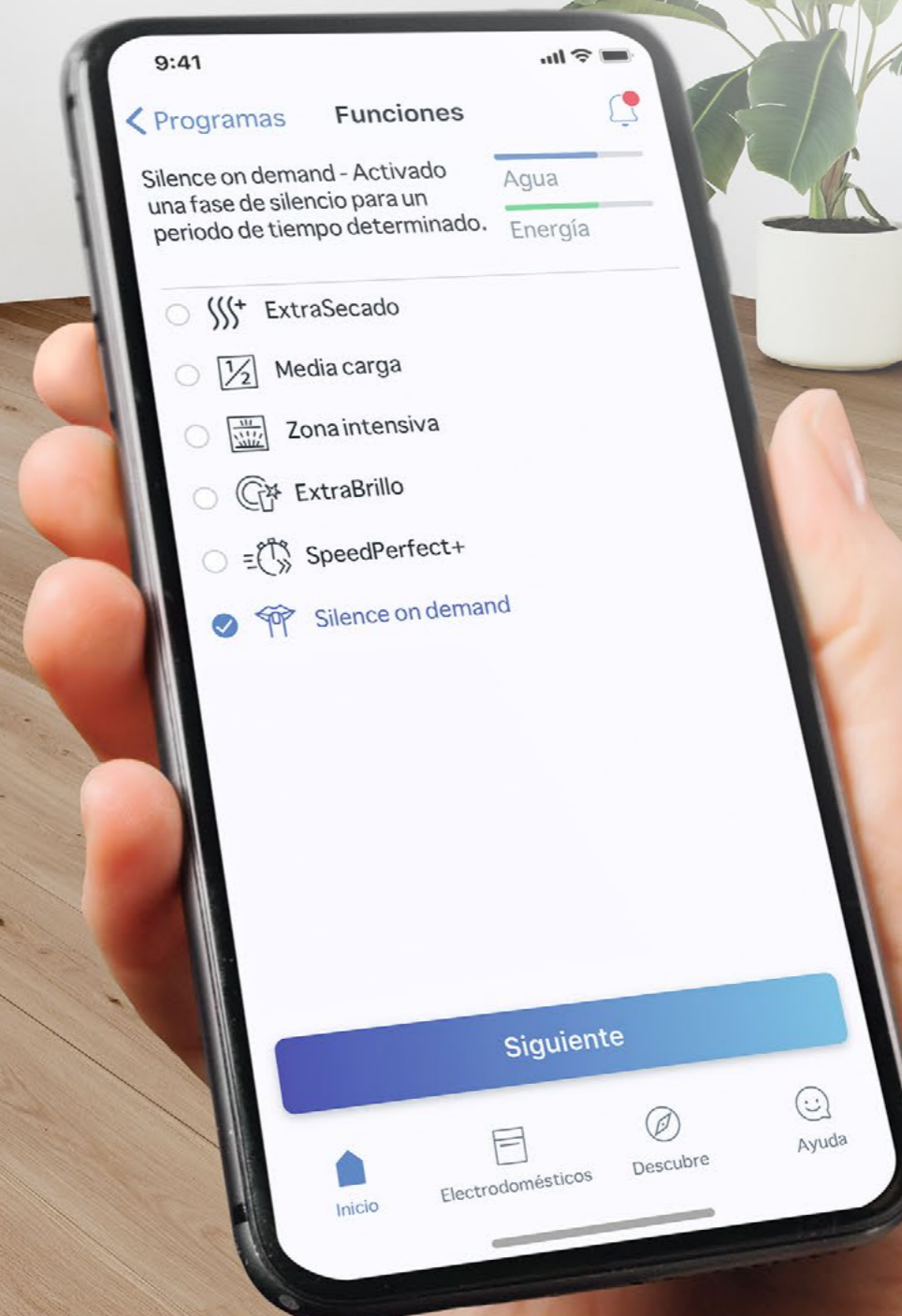
Permite seleccionar a qué hora se desea que la vajilla esté perfectamente limpia y seca. Permite programarlo por la noche para aprovechar las horas de menor coste de la energía.

### Higiene Plus

Eleva un pico de temperatura en la etapa final del aclarado, eliminando el 99,99 % de bacterias y ácaros.

### Apertura automática de la puerta

Una vez finaliza el programa seleccionado, se abre automáticamente la puerta, ayudando a obtener unos resultado de secado óptimos, y proporcionando una mayor comodidad a la hora de vaciar el lavavajillas.



# Cuidado diseño en el interior.

La [gama de lavavajillas](#) incorpora cada vez una mayor flexibilidad en su interior con cestas que se adaptan fácilmente a los diferentes tipos de menaje.

## 3ª Cesta superior

Cesta que nos proporciona más capacidad interior. Está especialmente diseñada para elementos pequeños pero voluminosos, con cierta profundidad evitando que se vuelquen, así como un área deslizante especial para cubiertos.

Hay modelos de Serie 6 que la incorporan ya como parte del equipamiento interior.

Del mismo modo, todos aquellos lavavajillas que cuenten con 3ª bandeja VarioDrawer o VarioDrawer Pro, podrán adquirir la 3ª Cesta superior, SGZ6RB04, y cambiarla, y con ello, el cestillo para cubiertos SMZ5100.



## 3ª bandeja VarioDrawer Pro

Tercera bandeja con zonas abatibles para la limpieza de cubiertos y pequeño menaje como tazas de café. Se pueden conseguir hasta 5 cm de altura en ambos laterales.

Todos aquellos lavavajillas que cuenten con 3ª bandeja VarioDrawer o VarioDrawer Pro, podrán adquirir la 3ª Cesta superior, SGZ6RB04, y cambiarla, y con ello, el cestillo para cubiertos SMZ5100. Así como, aquellos que incorporen la 3ª Cesta superior, podrán adquirir la 3ª bandeja VarioDrawer o VarioDrawer Pro y cambiarla.

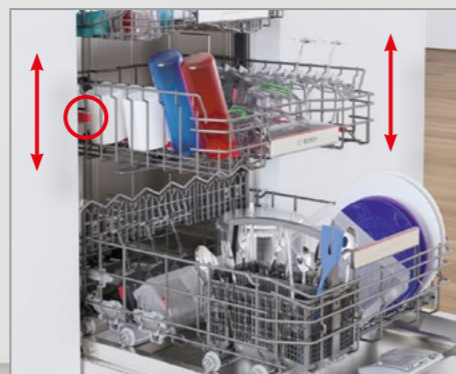
Máxima flexibilidad en el interior del lavavajillas.



## Cestas MaxFlex Pro

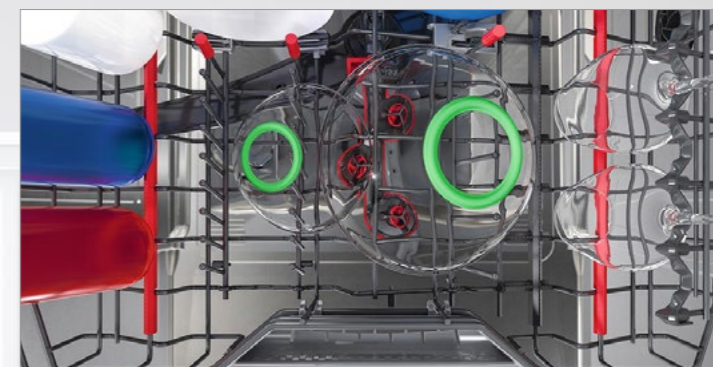
La cesta superior cuenta con protectores de silicona para una mayor sujeción y protección de copas o una nueva zona ExtraClean que favorece la obtención de los mejores resultados de lavado.

En el caso de las cestas ([MaxFlex Pro](#), [MaxFlex](#) y [Flex](#)) poseen un contorno de la cesta inferior más elevado, garantizando una mayor seguridad de la vajilla. Incorpora también un rodamiento especial con tope de seguridad evitando que la cesta pueda descarrilarse.



## RackMatic

Permite regular en altura la cesta superior, hasta en 3 niveles. Se puede regular ambos lados de manera independiente. Máxima comodidad para realizarlo con la cesta a plena carga.



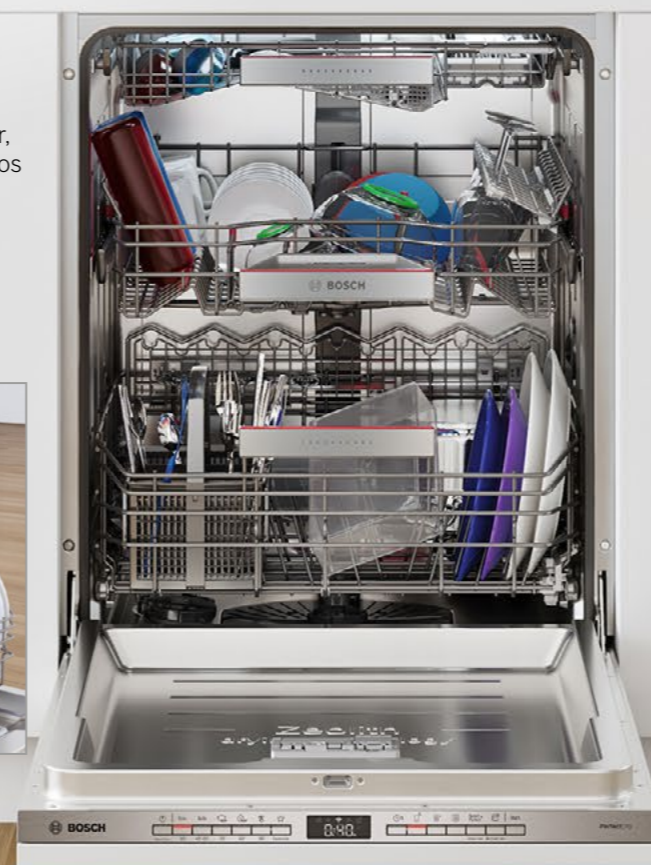
## Zona ExtraClean: mejores resultados de lavado

En Serie 8 y en Serie 6 se encuentra situada en la cesta superior y permite un lavado más intensivo para menaje como cuencos, tupper, etc especialmente sucios. Nos permite obtener unos mejores resultados de lavado. Puede activarse y desactivarse de manera manual.

## Mínimo ruido, mejores resultados

Tanto en libre instalación como en integración, los lavavajillas Bosch cuentan con tecnología innovadora, que permite obtener los mejores resultados no solo de lavado y secado de la vajilla, sino también de ruido.

Gracias al [motor EcoSilence](#) (robusto, duradero, silencioso y eficiente) y al aislamiento que poseen, prácticamente no se oyen. El ruido se mide en escala logarítmica. Por lo tanto, reducir 3 dB (A) supone la mitad de ruido.



# Lo que solo tienen los lavavajillas de integración.

En integración contamos con prestaciones diferenciales propias de esta gama donde se cuida hasta el mínimo detalle.



## Más puerta deslizable

Los lavavajillas con **puerta deslizable** permiten trabajar con puertas más altas y zócalos más pequeños, de hasta 5 cm de altura, evita tener que recortar el zócalo, y sobre todo permite la instalación del lavavajillas en alto, en semicolumna, para facilitar su carga y descarga en el día a día, ganando en flexibilidad y ergonomía.

86,5  
cm

## Lavavajillas integrable de alto 86,5 cm

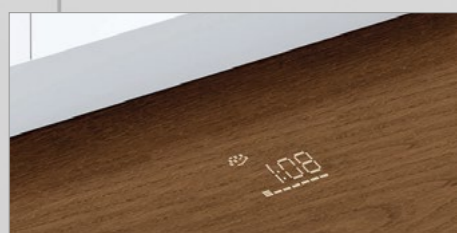
Para encimeras de mayor altura, se dispone de un lavavajillas de alto 86,5 cm, que permite ganar 5 cm más en la cuba interior del lavavajillas. Además este modelo incorpora el sistema de puerta deslizable.

Mayor capacidad y mayor comodidad a la hora de la carga del lavavajillas.



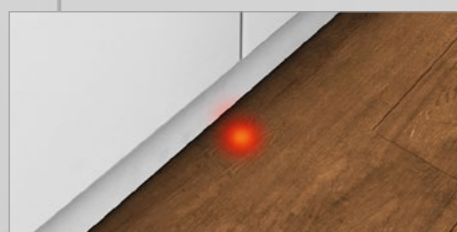
## StatusLight

Los lavavajillas totalmente integrables con puerta deslizable, incorporan una iluminación lateral que nos indica si nuestro lavavajillas está o no en funcionamiento. Una luz blanca visible sobre cualquier color de mueble. Por ello, lo instales bajo encimera o en alto, siempre estarás informado.



## TimeLight

Proyección de luz sobre el suelo que indica la fase del ciclo en la que se encuentra, tiempo restante... Se visualiza en todo tipo de suelo, color y desde cualquier ángulo. La información proyectada es personalizable por el usuario.



## InfoLight

Proyección de luz en el suelo que informa si el lavavajillas está o no en funcionamiento en los lavavajillas de integración.

# Glosario



## 3ª bandeja VarioDrawer

Mejora la calidad de lavado y secado de la cubertería, ganando capacidad y flexibilidad en la bandeja inferior.



## 3ª bandeja VarioDrawer Pro

Mejora la calidad de lavado y secado de la cubertería, ganando capacidad y flexibilidad en la bandeja inferior. Cuenta con zonas abatibles, lo que da mayor flexibilidad incluso para colocar tazas de café, ganando en ambos laterales hasta 5 cm de profundidad.



## 3ª Cesta superior

Cesta que proporciona más capacidad. Está especialmente diseñada para elementos pequeños pero voluminosos, con cierta profundidad evitando que se vuelquen así como un área especial para cubiertos con una pieza móvil.

## Accesorio para copas

Especial para aquellos casos en los que vayamos a lavar copas delicadas. El accesorio fija y protege las copas para evitar que se caigan y se puedan dañar durante el ciclo.



## AquaStop

Doble sistema especial antifugas, cuando detecta una pérdida de agua, sea en la toma de entrada o una fuga en el propio producto, corta el suministro de entrada de agua impidiendo que pueda salir al exterior, evitando así, posibles daños provocados por el agua en la cocina. Garantía a lo largo de todo el ciclo de vida del producto.<sup>1</sup>

## Dosificador de detergente

Se ubica en la cesta superior y asegura una buena dosificación y disolución de los detergentes en pastillas.

## Bloqueo seguridad

Al activarse evita que los niños puedan modificar los ajustes de la electrónica en cualquier momento.

## Bloqueo de seguridad para niños

Al activarse evita que los niños puedan abrir la puerta.

## Cestas MaxFlex Pro

Cestas con un diseño que permite abatir y contar con una mayor flexibilidad para poder adaptarlo a las necesidades reales. Varillas abatibles en bloque o alternas.

## Cestas MaxFlex

Cestas con un diseño que permite abatir y contar con una mayor flexibilidad para poder adaptarlo a las necesidades reales. Varillas abatibles en bloque.

## Función ExtraBrillo

Aumenta la cantidad de agua en el aclarado y se prolonga la fase de secado, evitando la formación de manchas y mejorando tanto el brillo como el secado de la vajilla.



## Función Extra Secado

Prolonga la fase de secado y eleva la temperatura en la misma. Gracias a ello, se consigue reforzar este proceso.

## Función Higiene Plus

Eleva un pico de temperatura en la etapa final del aclarado, eliminando el 99,99% de bacterias y ácaros.

## Función «i»

Acceso rápido a la información y ajustes básicos del lavavajillas en los modelos Home Connect.

## Función Media Carga

Con esta función se reduce el consumo de agua y energía, así como la duración del ciclo de lavado, adaptándolo a menos carga en el interior del lavavajillas.

## Función Secado eficiente

Acceso directo en el display para configurar manualmente la apertura automática de la puerta una vez finalice el ciclo de lavado.



## Función Silence on demand

Programa que permite pausar el ciclo durante unos 30 minutos aproximadamente. Se activa directamente en la app Home Connect.



## Función SpeedPerfect+

Función que permite reducir la duración del ciclo<sup>2</sup> de lavado hasta en la mitad de tiempo. Además, como novedad este año se puede seleccionar previamente o una vez el ciclo esté en funcionamiento.

## Función Zona intensiva

Permite lavar las cacerolas y las sartenes con fuerte grado de suciedad en el cesto inferior. Para ello, se eleva la presión del agua y aumenta ligeramente la temperatura en la fase de lavado.



## Home Connect

Permite manejar el lavavajillas desde cualquier lugar mediante el dispositivo móvil a través de la app Home Connect. Ofrece múltiples opciones y comodidades que hacen que disfrutes sin preocupaciones del lavavajillas.

## Indicación de tiempo restante

Informará de cuánto queda de programa para que finalice el ciclo seleccionado.

## Indicador de reposición de sal y abrillantador

Se avisa de la necesidad de reponer la sal y el abrillantador.



## Infinity

Selección de los productos más diferenciales de Bosch.



## InfoLight

Proyección en el suelo que indica si el lavavajillas totalmente integrable se encuentra o no en funcionamiento.

## EmotionLight: Iluminación interior

Permite una mejor visualización del interior del lavavajillas.

## Intercambiador de calor

Tecnología que evita que se produzcan choques térmicos en el interior del lavavajillas, garantizando un mejor cuidado de la vajilla, incluso de la más delicada.



## Motor EcoSilence

Sin escobillas, robusto, duradero, muy silencioso y eficiente. Consigue mejorar los valores de eficiencia y de nivel de ruido en cada ciclo de lavado y secado de la vajilla.



## Programa automático: AquaSensor

Mide el grado de suciedad de la vajilla, durante las fases de lavado y aclarado, y con ello adapta la presión, la temperatura y la cantidad de agua necesaria.



## Programa 1 hora

Vajilla limpia y seca en tan solo 60 min.

## Programa Copas 40 °C

Para ciclos donde haya un elevado número de copas. Se adaptan los parámetros del ciclo para un lavado y secado mucho más delicado y apto para el cristal.

## Programa ECO 50 °C

Optimización de consumos tanto de agua como de energía durante el ciclo completo de lavado y secado de la vajilla.

## Programa Favorito

Personaliza el programa con la función complementaria que más vayas a utilizar para que simplemente pulsando un botón lo pueda activar de manera rápida y sencilla.

## Programa inteligente

Adapta automáticamente en cada ciclo de lavado los mejores parámetros en función de tus valoraciones, a través de la aplicación Home Connect, de todo lo relativo a la calidad de lavado, la calidad de secado, así como la duración del ciclo... para que el resultado final se ajuste a tus mejores expectativas.

## Programa Intensivo

Especialmente recomendado cuando la vajilla está muy sucia y los restos pueden estar especialmente adheridos. Alcanza una temperatura de lavado de 70 °C.

## Programa Limpieza de la cuba

Especial para el mantenimiento del lavavajillas. Elimina posibles restos y olores que puedan quedar en la cuba o en los conductos del lavavajillas. Incorpora dos fases: descalcificación y limpieza. Se recomienda realizarlo con el lavavajillas vacío y utilizando un limpia máquinas habitual.

## Programa Silencio

Recomendado especialmente para la noche, donde los niveles de ruido provocados por la presión del agua o la señal de fin de ciclo desaparecen y se reducen a mínimos.

## Programa Prelavado

Ciclo corto que mantiene en remojo la vajilla y elimina de una manera rápida y sencilla la suciedad superficial. No utiliza detergente. Configúralo previamente. Comparte botón con el Programa Favorito.

## Programa Rápido 45 °C

Ciclo únicamente de lavado de la vajilla. Recomendado para aquellos casos donde la vajilla no este especialmente sucia.

## Programa Rápido 60 °C

Permite obtener la vajilla perfectamente limpia y seca a una temperatura menos elevada. Especialmente recomendado para vajilla mixta.

## Programación diferida

Permite seleccionar a qué hora se desea que la vajilla esté perfectamente limpia y seca. Habrá que seleccionar a qué hora se desea que esté lista y el lavavajillas se pondrá en funcionamiento para acabar a la hora deseada.

## Protección del cristal

Válvula que incorporan los lavavajillas Bosch, cuya función es obtener la mejor calidad del agua y presión, para proteger lo máximo posible la vajilla, especialmente el cristal.



## Puerta deslizante

Sistema de sujeción entre la puerta del mueble y la puerta del lavavajillas que permite trabajar con puertas de mayor altura, zócalos más pequeños, no tener que recortar el zócalo e instalación del lavavajillas en semi-columna.



## RackMatic

Permite regular hasta en 3 alturas la cesta superior, incluso a plena carga, con total seguridad. Se pueden regular ambos laterales en diferentes niveles o en un mismo nivel.

## StatusLight

Proyección de luz lateral visible sobre cualquier mueble que nos informa de si nuestro lavavajillas está o no en funcionamiento.



## TimeLight

Proyección en el suelo que informa de la fase del ciclo en la que se encuentra el lavavajillas, tiempo restante, etc. Visible en cualquier suelo y desde cualquier ángulo.

## Todo en 1

Detección de detergentes combinados. El programa de lavado se ajusta automáticamente, de modo que siempre se obtiene un óptimo lavado y secado.



## Zeolitas: sistema de secado perfecto

Minerales naturales de superficie porosa que absorben la humedad y la transforman en aire caliente con el cual se seca la vajilla. Se regeneran en cada ciclo de lavado.

## Zona ExtraClean

Permite focalizar en una área de la cesta superior un lavado más intensivo para menaje como cuencos, tupperes, etc. Se activa y desactiva de manera manual. Favorece la obtención de unos resultados óptimos de lavado.

1) La garantía únicamente actúa cuando los daños ocasionados por el agua sean como consecuencia del fallo de este sistema. Consultar condiciones en [www.bosch-home.es/aquastop](http://www.bosch-home.es/aquastop).

2) Excepto: Prelavado, Rápido 45 °C y 1 hora



# Lavavajillas.

Libre instalación de 60 cm, 45 cm y compacto.



### Zeolitas

Mineral natural, que absorbe humedad y desprende calor, utilizado en la etapa de secado y que permite mejorar eficiencia y calidad de secado, incluso de materiales plásticos.



### 3ª Cesta superior

Cesta que proporciona más capacidad. Está especialmente diseñada para elementos pequeños pero voluminosos, con cierta profundidad evitando que se vuelquen así como para cubiertos con una pieza móvil.



### 3ª bandeja VarioDrawer Pro

Mejora la calidad de lavado y secado de la cubertería, ganando capacidad y flexibilidad en la bandeja inferior. Cuenta con zonas abatibles, lo que da mayor flexibilidad incluso para colocar tazas de café, ganando en ambos laterales hasta 5 cm de profundidad.



### 3ª bandeja VarioDrawer

Mejora la calidad de lavado y secado de la cubertería, ganando capacidad y flexibilidad en la bandeja inferior.



### Home Connect

Conecta tus electrodomésticos a tu dispositivo móvil y disfruta de múltiples ventajas.

		Serie   8		Serie   6		Serie   4		Serie   2	
Ancho		Zeolitas Zona ExtraClean		Zeolitas Zona ExtraClean		3ª Bandeja VarioDrawer		3ª Bandeja VarioDrawer	
Libre instalación		3ª Bandeja VarioDrawer Pro		3ª Cesta superior		3ª Bandeja VarioDrawer		3ª Bandeja VarioDrawer	
Libre instalación	60 cm								
	45 cm								

**Serie | 4**

Alto

45 cm

Compacto

■ Acero inoxidable antihuellas □ Blanco

# Lavavajillas integrables.

Lavavajillas totalmente integrables de 60 y 45 cm.



### Zeolitas

Mineral natural, que absorbe humedad y desprende calor, utilizado en la etapa de secado y que permite mejorar eficiencia y calidad de secado, incluso de materiales plásticos.



### Puerta deslizante

Sistema de sujeción entre la puerta del mueble y la puerta del lavavajillas que permite trabajar con puertas de mayor altura, zócalos más pequeños, no tener que recortar el zócalo e instalación del lavavajillas en semi-columna.



### 3ª Cesta superior

Cesta que proporciona más capacidad. Está especialmente diseñada para elementos pequeños pero voluminosos, con cierta profundidad evitando que se vuelquen así como para cubiertos con una pieza móvil.



### Home Connect

Conecta tus electrodomésticos a tu dispositivo móvil y disfruta de múltiples ventajas.



### 3ª bandeja VarioDrawer Pro

Mejora la calidad de lavado y secado de la cubertería, ganando capacidad y flexibilidad en la bandeja inferior. Cuenta con zonas abatibles, lo que da mayor flexibilidad incluso para colocar tazas de café, ganando en ambos laterales hasta 5 cm de profundidad.



### 3ª bandeja VarioDrawer

Mejora la calidad de lavado y secado de la cubertería, ganando capacidad y flexibilidad en la bandeja inferior.

		Serie   8		Serie   6		Serie   4			Serie   2	
		Zeolitas TimeLight	Zeolitas StatusLight	StatusLight	TimeLight	InfoLight	InfoLight		InfoLight	
Ancho		3ª Bandeja VarioDrawer Pro		3ª Cesta superior		3ª Bandeja VarioDrawer				
Totalmente integrable	60 cm									
	45 cm									
Integrable	60 cm									

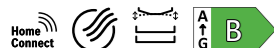
Lavavajillas libre instalación. Ancho 60 cm

**SMS8YCI03E** Serie | 8  
 EAN: 4242005314652 Acero inoxidable antihuellas  
 Precio ref. final: 1.695 €



Reembolso  
100€<sup>2</sup>

Ver tablas



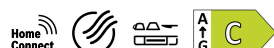
- ▶ Clase de eficiencia energética<sup>1</sup>: B
- ▶ **Home Connect**: controla tu electrodoméstico desde cualquier lugar a través de tu dispositivo móvil
- ▶ **PerfectDry**: sistema de secado por Zeolitas
- ▶ **Capacidad: hasta 14 servicios**
- ▶ Motor EcoSilence: silencioso, robusto, eficiente y duradero
- ▶ Display TFT TouchControl con imágenes y textos
- ▶ Información de tiempo restante, reposición de sal y abrillantador
- ▶ **Iluminación interior EmotionLight**
- ▶ Equipamiento interior: **3ª Bandeja VarioDrawer Pro, Cestas MaxFlex Pro 6/6+2, RackMatic**
- ▶ **Zona ExtraClean**: limpieza intensiva hasta de la suciedad más resistente
- ▶ Programas: **Inteligente, Automático, Intensivo, Rápido 60°C, Copas 40°C, Favorito, Silencio, ECO, Prelavado, Limpieza de la cuba**
- ▶ Funciones: **SpeedPerfect+, Zona Intensiva, Higiene Plus, Extra Secado, "i"**
- ▶ Opciones vía app: Silence on demand, Apertura automática de la puerta
- ▶ **Programación diferida 24 horas**
- ▶ Cuba interior del lavavajillas de acero inoxidable. Garantía 10 años
- ▶ Accesorio posible: 3ª Cesta superior (SGZ6RB04) y cestillo para cubiertos (SMZ5100)

**SMS6ZDI08E** Serie | 6  
 EAN: 4242005261802 Acero inoxidable antihuellas  
 Precio ref. final: 1.255 €



Reembolso  
100€<sup>2</sup>

Ver tablas



- ▶ Clase de eficiencia energética<sup>1</sup>: C
- ▶ **Home Connect**: controla tu electrodoméstico desde cualquier lugar a través de tu dispositivo móvil
- ▶ **PerfectDry**: sistema de secado por Zeolitas
- ▶ **Capacidad: hasta 13 servicios**
- ▶ Motor EcoSilence: silencioso, robusto, eficiente y duradero
- ▶ Display digital frontal y teclas superior
- ▶ Información de tiempo restante, reposición de sal y abrillantador
- ▶ Equipamiento interior: **3ª Cesta superior, Cestas MaxFlex 2/6, RackMatic en 2 niveles, Cestillo para cubiertos**
- ▶ **Zona ExtraClean**: limpieza intensiva hasta de la suciedad más resistente
- ▶ Programas: **Automático, Intensivo, Rápido 60°C, Favorito, Silencio, ECO, Prelavado, Limpieza de la cuba**
- ▶ Funciones: **SpeedPerfect+, Media Carga, Extra Secado**
- ▶ Opciones vía app: Silence on demand
- ▶ **Programación diferida 24 horas**
- ▶ Cuba interior del lavavajillas de acero inoxidable. Garantía 10 años
- ▶ Accesorio posible: 3ª Bandeja VarioDrawer (SGZ6DX03)

**SMS6ZDW08E** Serie | 6  
 EAN: 4242005261819 Blanco  
 Precio ref. final: 1.149 €



Reembolso  
100€<sup>2</sup>

Ver tablas



- ▶ Clase de eficiencia energética<sup>1</sup>: C
- ▶ **Home Connect**: controla tu electrodoméstico desde cualquier lugar a través de tu dispositivo móvil
- ▶ **PerfectDry**: sistema de secado por Zeolitas
- ▶ **Capacidad: hasta 13 servicios**
- ▶ Motor EcoSilence: silencioso, robusto, eficiente y duradero
- ▶ Display digital frontal y teclas superior
- ▶ Información de tiempo restante, reposición de sal y abrillantador
- ▶ Equipamiento interior: **3ª Cesta superior, Cestas MaxFlex 2/6, RackMatic en 2 niveles, Cestillo para cubiertos**
- ▶ **Zona ExtraClean**: limpieza intensiva hasta de la suciedad más resistente
- ▶ Programas: **Automático, Intensivo, Rápido 60°C, Favorito, Silencio, ECO, Prelavado, Limpieza de la cuba**
- ▶ Funciones: **SpeedPerfect+, Media Carga, Extra Secado**
- ▶ Opciones vía app: Silence on demand
- ▶ **Programación diferida 24 horas**
- ▶ Cuba interior del lavavajillas de acero inoxidable. Garantía 10 años
- ▶ Accesorio posible: 3ª Bandeja VarioDrawer (SGZ6DX03)

**SMS6ZCI00E** Serie | 6  
 EAN: 4242005190355 Acero inoxidable antihuellas  
 Precio ref. final: 1.059 €



Reembolso  
100€<sup>2</sup>

Ver tablas



- ▶ Clase de eficiencia energética<sup>1</sup>: C
- ▶ **Home Connect**: controla tu electrodoméstico desde cualquier lugar a través de tu dispositivo móvil
- ▶ **PerfectDry**: sistema de secado por Zeolitas
- ▶ **Capacidad: hasta 14 servicios**
- ▶ Motor EcoSilence: silencioso, robusto, eficiente y duradero
- ▶ Display digital y teclas
- ▶ Información de tiempo restante, reposición de sal y abrillantador
- ▶ Equipamiento interior: **3ª Bandeja VarioDrawer, Cestas 2/2, RackMatic**
- ▶ Programas: **Automático, Intensivo, Rápido 60°C, Favorito, Silencio, ECO, Prelavado, Limpieza de la cuba**
- ▶ Funciones: **SpeedPerfect+, Extra Secado**
- ▶ Opciones vía app: Silence on demand
- ▶ **Programación diferida 24 horas**
- ▶ Cuba interior del lavavajillas de acero inoxidable. Garantía 10 años
- ▶ Accesorio posible: 3ª Cesta superior (SGZ6RB04) y cestillo para cubiertos (SMZ5100)

**SMS4EMI00E** Serie | 4  
 EAN: 4242005285013 Acero inoxidable antihuellas  
 Precio ref. final: 919 €



Reembolso  
75€<sup>2</sup>

Ver tablas



- ▶ Clase de eficiencia energética<sup>1</sup>: C
- ▶ **Home Connect**: controla tu electrodoméstico desde cualquier lugar a través de tu dispositivo móvil
- ▶ **Capacidad: hasta 13 servicios**
- ▶ Motor EcoSilence: silencioso, robusto, eficiente y duradero
- ▶ Display digital y teclas
- ▶ Información de tiempo restante, reposición de sal y abrillantador
- ▶ Equipamiento interior: **3ª Bandeja VarioDrawer, Cestas 2/4, RackMatic**
- ▶ Programas: **Automático, Intensivo, 1 hora, Favorito, Silencio, ECO, Prelavado, Limpieza de la cuba**
- ▶ Funciones: **SpeedPerfect+, Media Carga, Secado eficiente**
- ▶ Opciones vía app: Silence on demand
- ▶ Opción de apertura automática de la puerta al finalizar el ciclo
- ▶ **Programación diferida 24 horas**
- ▶ Cuba interior del lavavajillas de acero inoxidable. Garantía 10 años
- ▶ Accesorio posible: 3ª Cesta superior (SGZ6RB04) y cestillo para cubiertos (SMZ5100)

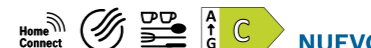
Lavavajillas libre instalación. Ancho 60 cm

**SMS6ZCW00E** Serie | 6  
 EAN: 4242005185399 Blanco  
 Precio ref. final: 975 €



Reembolso  
100€<sup>2</sup>

Ver tablas



- ▶ Clase de eficiencia energética<sup>1</sup>: C
- ▶ **Home Connect**: controla tu electrodoméstico desde cualquier lugar a través de tu dispositivo móvil
- ▶ **PerfectDry**: sistema de secado por Zeolitas
- ▶ **Capacidad: hasta 14 servicios**
- ▶ Motor EcoSilence: silencioso, robusto, eficiente y duradero
- ▶ Display digital y teclas
- ▶ Información de tiempo restante, reposición de sal y abrillantador
- ▶ Equipamiento interior: **3ª Bandeja VarioDrawer, Cestas 2/2, RackMatic**
- ▶ Programas: **Automático, Intensivo, Rápido 60°C, Favorito, Silencio, ECO, Prelavado, Limpieza de la cuba**
- ▶ Funciones: **SpeedPerfect+, Extra Secado**
- ▶ Opciones vía app: Silence on demand
- ▶ **Programación diferida 24 horas**
- ▶ Cuba interior del lavavajillas de acero inoxidable. Garantía 10 años
- ▶ Accesorio posible: 3ª Cesta superior (SGZ6RB04) y cestillo para cubiertos (SMZ5100)

**SMS4EMW00E** Serie | 4  
 EAN: 4242005285020 Blanco  
 Precio ref. final: 809 €



Reembolso  
75€<sup>2</sup>

Ver tablas



- ▶ Clase de eficiencia energética<sup>1</sup>: C
- ▶ **Home Connect**: controla tu electrodoméstico desde cualquier lugar a través de tu dispositivo móvil
- ▶ **Capacidad: hasta 13 servicios**
- ▶ Motor EcoSilence: silencioso, robusto, eficiente y duradero
- ▶ Display digital y teclas
- ▶ Información de tiempo restante, reposición de sal y abrillantador
- ▶ Equipamiento interior: **3ª Bandeja VarioDrawer, Cestas 2/4, RackMatic**
- ▶ Programas: **Automático, Intensivo, 1 hora, Favorito, Silencio, ECO, Prelavado, Limpieza de la cuba**
- ▶ Funciones: **SpeedPerfect+, Media Carga, Secado eficiente**
- ▶ Opciones vía app: Silence on demand
- ▶ Opción de apertura automática de la puerta al finalizar el ciclo
- ▶ **Programación diferida 24 horas**
- ▶ Cuba interior del lavavajillas de acero inoxidable. Garantía 10 años
- ▶ Accesorio posible: 3ª Cesta superior (SGZ6RB04) y cestillo para cubiertos (SMZ5100)

1) Dentro del rango A (más eficiente) a G (menos eficiente). 2) Consultar condiciones en la web.

## Lavavajillas libre instalación. Ancho 60 cm

**SMS2HMI00E** Serie | 2  
EAN: 4242005284993 Acero inoxidable antihuellas  
Precio ref. final: 845 €



Reembolso  
50€<sup>2</sup>

Ver tablas



- ▶ Clase de eficiencia energética<sup>1</sup>: D
- ▶ **Home Connect**: controla tu electrodoméstico desde cualquier lugar a través de tu dispositivo móvil
- ▶ **Capacidad: hasta 13 servicios**
- ▶ Motor EcoSilence: silencioso, robusto, eficiente y duradero
- ▶ Display digital y teclas
- ▶ Información de tiempo restante, reposición de sal y abrillantador
- ▶ Equipamiento interior: **3ª Bandeja VarioDrawer, Cestas 0/2, RackMatic**
- ▶ Programas: **Automático, Intensivo, 1 hora, Favorito, Silencio, ECO, Prelavado, Limpieza de la cuba**
- ▶ Funciones: **SpeedPerfect+, Media Carga, Extra Secado**
- ▶ Opciones vía app: Silence on demand
- ▶ **Programación diferida 24 horas**
- ▶ Cuba interior del lavavajillas de acero inoxidable. Garantía 10 años

**SMS2HMW00E** Serie | 2  
EAN: 4242005285006 Blanco  
Precio ref. final: 745 €



Reembolso  
50€<sup>2</sup>

Ver tablas



- ▶ Clase de eficiencia energética<sup>1</sup>: D
- ▶ **Home Connect**: controla tu electrodoméstico desde cualquier lugar a través de tu dispositivo móvil
- ▶ **Capacidad: hasta 13 servicios**
- ▶ Motor EcoSilence: silencioso, robusto, eficiente y duradero
- ▶ Display digital y teclas
- ▶ Información de tiempo restante, reposición de sal y abrillantador
- ▶ Equipamiento interior: **3ª Bandeja VarioDrawer, Cestas 0/2, RackMatic**
- ▶ Programas: **Automático, Intensivo, 1 hora, Favorito, Silencio, ECO, Prelavado, Limpieza de la cuba**
- ▶ Funciones: **SpeedPerfect+, Media Carga, Extra Secado**
- ▶ Opciones vía app: Silence on demand
- ▶ **Programación diferida 24 horas**
- ▶ Cuba interior del lavavajillas de acero inoxidable. Garantía 10 años.

**SMS2HTI60E** Serie | 2  
EAN: 4242005218677 Acero inoxidable antihuellas  
Precio ref. final: 725 €



Ver tablas



- ▶ Clase de eficiencia energética<sup>1</sup>: E
- ▶ **Home Connect**: controla tu electrodoméstico desde cualquier lugar a través de tu dispositivo móvil
- ▶ **Capacidad: hasta 12 servicios**
- ▶ Motor EcoSilence: silencioso, robusto, eficiente y duradero
- ▶ Display digital y teclas
- ▶ Información de tiempo restante, reposición de sal y abrillantador
- ▶ Equipamiento interior: **Cestas 0/0, Cestillo para cubiertos**
- ▶ Programas: **Automático, Intensivo, 1 hora, Favorito, Silencio, ECO, Prelavado, Limpieza de la cuba**
- ▶ Funciones: **SpeedPerfect+, Media Carga, Extra Secado**
- ▶ Opciones vía app: Silence on demand
- ▶ **Programación diferida 24 horas**
- ▶ Cuba interior del lavavajillas mixta con base Polinox®. Garantía 10 años.

**SMS2HTW60E** Serie | 2  
EAN: 4242005192793 Blanco  
Precio ref. final: 619 €



Ver tablas



- ▶ Clase de eficiencia energética<sup>1</sup>: E
- ▶ **Home Connect**: controla tu electrodoméstico desde cualquier lugar a través de tu dispositivo móvil
- ▶ **Capacidad: hasta 12 servicios**
- ▶ Motor EcoSilence: silencioso, robusto, eficiente y duradero
- ▶ Display digital y teclas
- ▶ Información de tiempo restante, reposición de sal y abrillantador
- ▶ Equipamiento interior: **Cestas 0/0, Cestillo para cubiertos**
- ▶ Programas: **Automático, Intensivo, 1 hora, Favorito, Silencio, ECO, Prelavado, Limpieza de la cuba**
- ▶ Funciones: **SpeedPerfect+, Media Carga, Extra Secado**
- ▶ Opciones vía app: Silence on demand
- ▶ **Programación diferida 24 horas**
- ▶ Cuba interior del lavavajillas mixta con base Polinox®. Garantía 10 años.

**SMS2HKI00E** Serie | 2  
EAN: 4242005285037 Acero inoxidable antihuellas  
Precio ref. final: 789 €



Ver tablas



- ▶ Clase de eficiencia energética<sup>1</sup>: D
- ▶ **Home Connect**: controla tu electrodoméstico desde cualquier lugar a través de tu dispositivo móvil
- ▶ **Capacidad: hasta 12 servicios**
- ▶ Motor EcoSilence: silencioso, robusto, eficiente y duradero
- ▶ Display digital y teclas
- ▶ Información de tiempo restante, reposición de sal y abrillantador
- ▶ Equipamiento interior: **Cestas 0/2, Cestillo para cubiertos**
- ▶ Programas: **Automático, Intensivo, 1 hora, Favorito, Silencio, ECO, Prelavado, Limpieza de la cuba**
- ▶ Funciones: **SpeedPerfect+, Media Carga, Extra Secado**
- ▶ Opciones vía app: Silence on demand
- ▶ **Programación diferida 24 horas**
- ▶ Cuba interior del lavavajillas de acero inoxidable. Garantía 10 años

**SMS2HKW00E** Serie | 2  
EAN: 4242005285044 Blanco  
Precio ref. final: 699 €



Ver tablas



- ▶ Clase de eficiencia energética<sup>1</sup>: D
- ▶ **Home Connect**: controla tu electrodoméstico desde cualquier lugar a través de tu dispositivo móvil
- ▶ **Capacidad: hasta 12 servicios**
- ▶ Motor EcoSilence: silencioso, robusto, eficiente y duradero
- ▶ Display digital y teclas
- ▶ Información de tiempo restante, reposición de sal y abrillantador
- ▶ Equipamiento interior: **Cestas 0/2, Cestillo para cubiertos**
- ▶ Programas: **Automático, Intensivo, 1 hora, Favorito, Silencio, ECO, Prelavado, Limpieza de la cuba**
- ▶ Funciones: **SpeedPerfect+, Media Carga, Extra Secado**
- ▶ Opciones vía app: Silence on demand
- ▶ **Programación diferida 24 horas**
- ▶ Cuba interior del lavavajillas de acero inoxidable. Garantía 10 años

**SKS62E32EU** Serie | 4  
EAN: 4242005198047 Blanco  
Precio ref. final: 505 €



Ver tablas



- ▶ Clase de eficiencia energética<sup>1</sup>: F
- ▶ **Capacidad: hasta 6 servicios**
- ▶ Motor EcoSilence: silencioso, robusto, eficiente y duradero
- ▶ Display LED luz roja
- ▶ Información de tiempo restante, reposición de sal y abrillantador
- ▶ Equipamiento interior: **Cestas 0/0, Cestillo para cubiertos**
- ▶ Programas: **Automático, Intensivo, Copas 40°C, Rápido 45°C**
- ▶ Funciones: **SpeedPerfect+, Extra Secado**
- ▶ **Programación diferida 24 horas**
- ▶ Cuba interior del lavavajillas mixta con base Polinox®. Garantía 10 años.

## Lavavajillas libre instalación. Ancho 60 cm

## Lavavajillas compacto

Lavavajillas totalmente integrables. Ancho 60 cm

Lavavajillas totalmente integrables. Ancho 60 cm

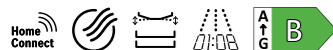
**SMV8YCX03E** Serie | 8  
EAN: 4242005301669 Acero inoxidable  
Precio ref. final: 1.615 €



Reembolso  
100€<sup>2</sup>

Ver planos

Ver tablas



- ▶ Clase de eficiencia energética<sup>1</sup>: B
- ▶ **Home Connect:** controla tu electrodoméstico desde cualquier lugar a través de tu dispositivo móvil
- ▶ **PerfectDry:** sistema de secado por Zeolitas
- ▶ **Capacidad: hasta 14 servicios**
- ▶ Motor EcoSilence: silencioso, robusto, eficiente y duradero
- ▶ Display TFT Touch Control con imágenes y textos
- ▶ **TimeLight:** proyección en el suelo del estado de ciclo, tiempo restante, etc.
- ▶ **Iluminación interior EmotionLight**
- ▶ Equipamiento interior: 3ª Bandeja VarioDrawer Pro, Cestas MaxFlex Pro 6/6+2, RackMatic
- ▶ **Zona ExtraClean:** limpieza intensiva hasta de la suciedad más resistente
- ▶ Programas: **Inteligente, Automático, Intensivo, Rápido 60°C, Copas 40°C, Favorito, Silencio, ECO, Prelavado, Limpieza de la cuba**
- ▶ Funciones: **SpeedPerfect+, Zona Intensiva, Higiene Plus, Extra Secado, "i"**
- ▶ Opciones vía app: Silence on demand, Apertura automática de la puerta
- ▶ **Programación diferida 24 horas**
- ▶ Cuba interior del lavavajillas de acero inoxidable. Garantía 10 años
- ▶ Accesorio posible: 3ª Cesta superior (SGZ6RB04) y cestillo para cubiertos (SMZ5100)

**SMH6ZDX00E** Serie | 6  
EAN: 4242005248483 Acero inoxidable  
Precio ref. final: 1.425 €



Reembolso  
100€<sup>2</sup>

Ver planos

Ver tablas



- ▶ **Puerta deslizante**
- ▶ Clase de eficiencia energética<sup>1</sup>: C
- ▶ **Home Connect:** controla tu electrodoméstico desde cualquier lugar a través de tu dispositivo móvil
- ▶ **PerfectDry:** sistema de secado por Zeolitas
- ▶ **Capacidad: hasta 13 servicios**
- ▶ Motor EcoSilence: silencioso, robusto, eficiente y duradero
- ▶ Display digital y teclas
- ▶ **StatusLight:** proyección de luz en el lateral de funcionamiento
- ▶ Equipamiento interior: 3ª Cesta superior, Cestas MaxFlex 2/6, RackMatic en 2 niveles, Cestillo para cubiertos
- ▶ **Zona ExtraClean:** limpieza intensiva hasta de la suciedad más resistente
- ▶ Programas: **Automático, Intensivo, Rápido 60°C, Favorito, Silencio, ECO, Prelavado, Limpieza de la cuba**
- ▶ Funciones: **SpeedPerfect+, Media Carga, Extra Secado**
- ▶ Opciones vía app: Silence on demand
- ▶ **Programación diferida 24 horas**
- ▶ Cuba interior del lavavajillas de acero inoxidable. Garantía 10 años
- ▶ Accesorio posible: 3ª Bandeja VarioDrawer (SGZ6DX03)

**SMV4HCX48E** Serie | 4  
EAN: 4242005173808 Acero inoxidable  
Precio ref. final: 935 €



Reembolso  
75€<sup>2</sup>

Ver planos

Ver tablas



- ▶ Clase de eficiencia energética<sup>1</sup>: D
- ▶ **Home Connect:** controla tu electrodoméstico desde cualquier lugar a través de tu dispositivo móvil
- ▶ **Capacidad: hasta 14 servicios**
- ▶ Motor EcoSilence: silencioso, robusto, eficiente y duradero
- ▶ Display digital y teclas
- ▶ **InfoLight:** proyección de luz en el suelo de funcionamiento
- ▶ Equipamiento interior: 3ª Bandeja VarioDrawer, Cestas Flex 2/2, RackMatic
- ▶ Programas: **Automático, Intensivo, 1 hora, Favorito, Silencio, ECO, Prelavado, Limpieza de la cuba**
- ▶ Funciones: **SpeedPerfect+, Media Carga, Extra Secado**
- ▶ Opciones vía app: Silence on demand
- ▶ **Programación diferida 24 horas**
- ▶ Cuba interior del lavavajillas de acero inoxidable. Garantía 10 años
- ▶ Accesorio posible: 3ª Cesta superior (SGZ6RB04) y cestillo para cubiertos (SMZ5100)

**SMV2HAX02E** Serie | 2  
EAN: 4242005176472 Negro  
Precio ref. final: 775 €



Ver planos

Ver tablas



- ▶ Clase de eficiencia energética<sup>1</sup>: D
- ▶ **Home Connect:** controla tu electrodoméstico desde cualquier lugar a través de tu dispositivo móvil
- ▶ **Capacidad: hasta 13 servicios**
- ▶ Motor EcoSilence: silencioso, robusto, eficiente y duradero
- ▶ Display con indicadores luminosos. Selección directa de funciones
- ▶ **InfoLight:** proyección de luz en el suelo de funcionamiento
- ▶ Equipamiento interior: **Cestas Flex 2/2, RackMatic, Cestillo para cubiertos**
- ▶ Programas: **Automático, Intensivo, 1 hora, Favorito, ECO, Prelavado, Limpieza de la cuba**
- ▶ Funciones: **SpeedPerfect+, Media Carga, Extra Secado**
- ▶ Opciones vía app: Silence on demand
- ▶ **Programación diferida 3/6/9 horas**
- ▶ Cuba interior del lavavajillas de acero inoxidable. Garantía 10 años.

**SBH4HCX48E** Serie | 4  
EAN: 4242005189786 Acero inoxidable  
Precio ref. final: 1.085 €



Reembolso  
75€<sup>2</sup>

Ver planos

Ver tablas



- ▶ **Puerta deslizante**
- ▶ **XXL: 86,5 cm de alto ofreciendo un plus de capacidad**
- ▶ Clase de eficiencia energética<sup>1</sup>: D
- ▶ **Home Connect:** controla tu electrodoméstico desde cualquier lugar a través de tu dispositivo móvil
- ▶ **Capacidad: hasta 14 servicios**
- ▶ Motor EcoSilence: silencioso, robusto, eficiente y duradero
- ▶ Display digital y teclas
- ▶ **StatusLight:** proyección de luz en el lateral de funcionamiento
- ▶ Equipamiento interior: 3ª Bandeja VarioDrawer, Cestas Flex 2/2, RackMatic
- ▶ Programas: **Automático, Intensivo, 1 hora, Favorito, Silencio, ECO, Prelavado, Limpieza de la cuba**
- ▶ Funciones: **SpeedPerfect+, Media Carga, Extra Secado**
- ▶ Opciones vía app: Silence on demand
- ▶ **Programación diferida 24 horas**
- ▶ Cuba interior del lavavajillas de acero inoxidable. Garantía 10 años
- ▶ Accesorio posible: 3ª Cesta superior (SGZ6RB04) y cestillo para cubiertos (SMZ5100)

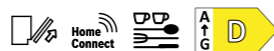
**SMH4HCX48E** Serie | 4  
EAN: 4242005173716 Acero inoxidable  
Precio ref. final: 999 €



Reembolso  
75€<sup>2</sup>

Ver planos

Ver tablas



- ▶ **Puerta deslizante**
- ▶ Clase de eficiencia energética<sup>1</sup>: D
- ▶ **Home Connect:** controla tu electrodoméstico desde cualquier lugar a través de tu dispositivo móvil
- ▶ **Capacidad: hasta 14 servicios**
- ▶ Motor EcoSilence: silencioso, robusto, eficiente y duradero
- ▶ Display digital y teclas
- ▶ **StatusLight:** proyección de luz en el lateral de funcionamiento
- ▶ Equipamiento interior: 3ª Bandeja VarioDrawer, Cestas Flex 2/2, RackMatic
- ▶ Programas: **Automático, Intensivo, 1 hora, Favorito, Silencio, ECO, Prelavado, Limpieza de la cuba**
- ▶ Funciones: **SpeedPerfect+, Media Carga, Extra Secado**
- ▶ Opciones vía app: Silence on demand
- ▶ **Programación diferida 24 horas**
- ▶ Cuba interior del lavavajillas de acero inoxidable. Garantía 10 años
- ▶ Accesorio posible: 3ª Cesta superior (SGZ6RB04) y cestillo para cubiertos (SMZ5100)

**SMV2ITX18E** Serie | 2  
EAN: 4242005207213 Negro  
Precio ref. final: 689 €



Ver planos

Ver tablas



- ▶ Clase de eficiencia energética<sup>1</sup>: E
- ▶ **Home Connect:** controla tu electrodoméstico desde cualquier lugar a través de tu dispositivo móvil
- ▶ **Capacidad: hasta 12 servicios**
- ▶ Motor EcoSilence: silencioso, robusto, eficiente y duradero
- ▶ Display con indicadores luminosos. Selección directa de funciones
- ▶ **InfoLight:** proyección de luz en el suelo de funcionamiento
- ▶ Equipamiento interior: **Cestas 0/0, Cestillo para cubiertos**
- ▶ Programas: **Automático, Intensivo, 1 hora, Favorito, ECO, Prelavado, Limpieza de la cuba**
- ▶ Funciones: **SpeedPerfect+, Media Carga, Extra Secado**
- ▶ Opciones vía app: Silence on demand
- ▶ **Programación diferida 3/6/9 horas**
- ▶ Cuba interior del lavavajillas mixta con base Polinox®. Garantía 10 años.

## Lavavajillas integrable. Ancho 60 cm

**SMI4HCS48E** Serie | 4  
 EAN: 4242005184002 Acero inoxidable  
 Precio ref. final: 935 €



Reembolso  
75€<sup>2</sup>

Ver planos

Ver tablas



- ▶ Clase de eficiencia energética<sup>1</sup>: D
- ▶ **Home Connect:** controla tu electrodoméstico desde cualquier lugar a través de tu dispositivo móvil
- ▶ **Capacidad: hasta 14 servicios**
- ▶ Motor EcoSilence: silencioso, robusto, eficiente y duradero
- ▶ Display digital y teclas
- ▶ Equipamiento interior: **3ª Bandeja VarioDrawer, Cestas Flex 2/2, RackMatic**
- ▶ Programas: **Automático, Intensivo, 1 hora, Favorito, Silencio, ECO, Prelavado, Limpieza de la cuba**
- ▶ Funciones: **SpeedPerfect+, Media Carga, Extra Secado**
- ▶ Opciones vía app: Silence on demand
- ▶ **Programación diferida 24 horas**
- ▶ Cuba interior del lavavajillas de acero inoxidable. Garantía 10 años
- ▶ Accesorio posible: 3ª Cesta superior (SGZ6RB04) y cestillo para cubiertos (SMZ5100)

## Lavavajillas libre instalación. Ancho 45 cm

**SPS4HMI53E** Serie | 4  
 EAN: 4242005179428 Acero inoxidable antihuellas  
 Precio ref. final: 769 €



Reembolso  
75€<sup>2</sup>

Ver tablas



- ▶ Clase de eficiencia energética<sup>1</sup>: E
- ▶ **Home Connect:** controla tu electrodoméstico desde cualquier lugar a través de tu dispositivo móvil
- ▶ **Capacidad: hasta 10 servicios**
- ▶ Motor EcoSilence: silencioso, robusto, eficiente y duradero
- ▶ Display digital y teclas
- ▶ Información de tiempo restante, reposición de sal y abrillantador
- ▶ Equipamiento interior: **3ª Bandeja VarioDrawer, Cestas 2/2, RackMatic**
- ▶ Programas: **Automático, Intensivo, 1 hora, Favorito, Silencio, ECO, Prelavado, Limpieza de la cuba**
- ▶ Funciones: **SpeedPerfect+, Zona Intensiva, Extra Secado**
- ▶ Opciones vía app: Silence on demand
- ▶ **Programación diferida 24 horas**
- ▶ Cuba interior del lavavajillas de acero inoxidable. Garantía 10 años.

**SPS4HMW53E** Serie | 4  
 EAN: 4242005200139 Blanco  
 Precio ref. final: 689 €



Reembolso  
75€<sup>2</sup>

Ver tablas



- ▶ Clase de eficiencia energética<sup>1</sup>: E
- ▶ **Home Connect:** controla tu electrodoméstico desde cualquier lugar a través de tu dispositivo móvil
- ▶ **Capacidad: hasta 10 servicios**
- ▶ Motor EcoSilence: silencioso, robusto, eficiente y duradero
- ▶ Display digital y teclas
- ▶ Información de tiempo restante, reposición de sal y abrillantador
- ▶ Equipamiento interior: **3ª Bandeja VarioDrawer, Cestas 2/2, RackMatic**
- ▶ Programas: **Automático, Intensivo, 1 hora, Favorito, Silencio, ECO, Prelavado, Limpieza de la cuba**
- ▶ Funciones: **SpeedPerfect+, Zona Intensiva, Extra Secado**
- ▶ Opciones vía app: Silence on demand
- ▶ **Programación diferida 24 horas**
- ▶ Cuba interior del lavavajillas de acero inoxidable. Garantía 10 años.

## Lavavajillas totalmente integrables. Ancho 45 cm

**SPV4EMX21E** Serie | 4  
 EAN: 4242005221332 Acero inoxidable  
 Precio ref. final: 825 €



Reembolso  
75€<sup>2</sup>

Ver planos

Ver tablas



- ▶ Clase de eficiencia energética<sup>1</sup>: D
- ▶ **Home Connect:** controla tu electrodoméstico desde cualquier lugar a través de tu dispositivo móvil
- ▶ **Capacidad: hasta 10 servicios**
- ▶ Motor EcoSilence: silencioso, robusto, eficiente y duradero
- ▶ Display digital y teclas
- ▶ Información de tiempo restante, reposición de sal y abrillantador
- ▶ **TimeLight: proyección en el suelo del estado de ciclo, tiempo restante, etc**
- ▶ Equipamiento interior: **3ª Bandeja VarioDrawer, Cestas 2/2, RackMatic**
- ▶ Programas: **Automático, Intensivo, 1 hora, Favorito, Silencio, ECO, Prelavado, Limpieza de la cuba**
- ▶ Funciones: **SpeedPerfect+, Zona Intensiva, Secado eficiente, Apertura automática de la puerta**
- ▶ Opciones vía app: Silence on demand
- ▶ **Programación diferida 24 horas**
- ▶ Cuba interior del lavavajillas de acero inoxidable. Garantía 10 años.

**SPV2HKX41E** Serie | 2  
 EAN: 4242005206025 Negro  
 Precio ref. final: 659 €



Ver planos

Ver tablas



- ▶ Clase de eficiencia energética<sup>1</sup>: E
- ▶ **Home Connect:** controla tu electrodoméstico desde cualquier lugar a través de tu dispositivo móvil
- ▶ **Capacidad: hasta 9 servicios**
- ▶ Motor EcoSilence: silencioso, robusto, eficiente y duradero
- ▶ Display con indicadores luminosos. Selección directa de funciones
- ▶ Información de tiempo restante, reposición de sal y abrillantador
- ▶ **InfoLight: proyección de luz en el suelo de funcionamiento**
- ▶ Equipamiento interior: **Cestas 0/2, Cestillo para cubiertos**
- ▶ Programas: **Automático, Intensivo, 1 hora, Favorito, ECO, Prelavado, Limpieza de la cuba**
- ▶ Funciones: **SpeedPerfect+, Extra Secado**
- ▶ Opciones vía app: Silence on demand
- ▶ **Programación diferida 3/6/9 horas**
- ▶ Cuba interior del lavavajillas de acero inoxidable. Garantía 10 años.

**SPS2HKI57E** Serie | 2  
 EAN: 4242005215317 Acero inoxidable antihuellas  
 Precio ref. final: 705 €



Ver tablas



- ▶ Clase de eficiencia energética<sup>1</sup>: E
- ▶ **Home Connect:** controla tu electrodoméstico desde cualquier lugar a través de tu dispositivo móvil
- ▶ **Capacidad: hasta 9 servicios**
- ▶ Motor EcoSilence: silencioso, robusto, eficiente y duradero
- ▶ Display digital. Selección directa de funciones
- ▶ Información de tiempo restante, reposición de sal y abrillantador
- ▶ Equipamiento interior: **Cestas 0/2, Cestillo para cubiertos**
- ▶ Programas: **Automático, Intensivo, 1 hora, Favorito, Silencio, ECO, Prelavado, Limpieza de la cuba**
- ▶ Funciones: **SpeedPerfect+, Extra Secado**
- ▶ Opciones vía app: Silence on demand
- ▶ **Programación diferida 24 horas**
- ▶ Cuba interior del lavavajillas de acero inoxidable. Garantía 10 años.

**SPS2HKW57E** Serie | 2  
 EAN: 4242005215324 Blanco  
 Precio ref. final: 609 €



Ver tablas



- ▶ Clase de eficiencia energética<sup>1</sup>: E
- ▶ **Home Connect:** controla tu electrodoméstico desde cualquier lugar a través de tu dispositivo móvil
- ▶ **Capacidad: hasta 9 servicios**
- ▶ Motor EcoSilence: silencioso, robusto, eficiente y duradero
- ▶ Display digital. Selección directa de funciones
- ▶ Información de tiempo restante, reposición de sal y abrillantador
- ▶ Equipamiento interior: **Cestas 0/2, Cestillo para cubiertos**
- ▶ Programas: **Automático, Intensivo, 1 hora, Favorito, Silencio, ECO, Prelavado, Limpieza de la cuba**
- ▶ Funciones: **SpeedPerfect+, Extra Secado**
- ▶ Opciones vía app: Silence on demand
- ▶ **Programación diferida 24 horas**
- ▶ Cuba interior del lavavajillas de acero inoxidable. Garantía 10 años.

## Accesorios

	<p><b>SGZ6RB04</b> EAN: 4242005216031 Precio ref. final: 69 €</p>	<p><b>3ª Cesta superior</b> compatible con los siguientes modelos: SMS8YCI03E, SMS4EMI00E, SMS4EMW00E, SMV8YCX03E, SBH4HCX48E, SMH4HCX48E, SMV4HCX48E, SMI4HCS48E. Los modelos que tengan en la cesta superior RackMatic regulación en tres alturas, solo podrán regularla en dos, en caso de instalar dicho accesorio. Con este accesorio es necesario adquirir el cestillo para cubiertos, SMZ5100, para la cesta inferior.</p>
	<p><b>SGZ6DX03</b> EAN: 4242005216055 Precio ref. final: 39 €</p>	<p><b>3ª Bandeja VarioDrawer</b> compatible con los siguientes modelos: SMS6ZDI08E, SMS6ZDW08E, SMH6ZDX00E. Los modelos que posean 3ª Cesta superior podrán intercambiarla por este accesorio y liberar espacio en la cesta inferior retirando el cestillo para cubiertos si se desea.</p>
	<p><b>SMZ5100</b> EAN: 4242002476247 Precio ref. final: 19 €</p>	<p>Cestillo para cubiertos compatible con los modelos de 60 cm.</p>
	<p><b>SMZ2056</b> EAN: 4242005165865 Precio ref. final: 175 €</p>	<p>Puerta acero totalmente integrable 60 cm. 72 cm alto. Maneta Bosch.</p>
	<p><b>SGZ1010</b> EAN: 4242002137513 Precio ref. final: 29 €</p>	<p>Extensión para Aquastop (tubo de agua y desagüe).</p>
	<p><b>SMZ5300</b> EAN: 4242002771199 Precio ref. final: 19 €</p>	<p>Soporte especial para copas.</p>



## Modo Demo



Encendido/Apagado

**SMS8YCI03E, SMS6ZDI08E, SMS6ZDW08E, SMS6ZCI00E, SMS6ZCW00E, SMS4EMI00E, SMS4EMW00E, SMS2HMI00E, SMS2HMW00E, SMS2HKI00E, SMS2HKW00E, SMS2HTI60E, SMS2HTW60E, SMV8YCX03E, SMH6ZDX00E, SBH4HCX48E, SMH4HCX48E, SMV4HCX48E, SMI4HCS48E, SPS4HMI53E, SPS4HMW53E, SPS2HKI57E, SPS2HKW57E, SPV4EMX21E**

Activar:

1. Apagar el aparato.
2. Pulsar y mantener el botón Inicio/Start.
3. Pulsar el botón de encendido y el de Inicio/Start durante aproximadamente 10 segundos hasta que todos los LEDS comiencen a parpadear.

Desactivar:

1. Apagar el aparato.
2. Pulsar y mantener el botón Inicio/Start.
3. Pulsar el botón de encendido y el de Inicio/Start durante aproximadamente 10 segundos.



Encendido/Apagado

**SMV2HAX02E, SMV2ITX18E, SPV2HKX41E**

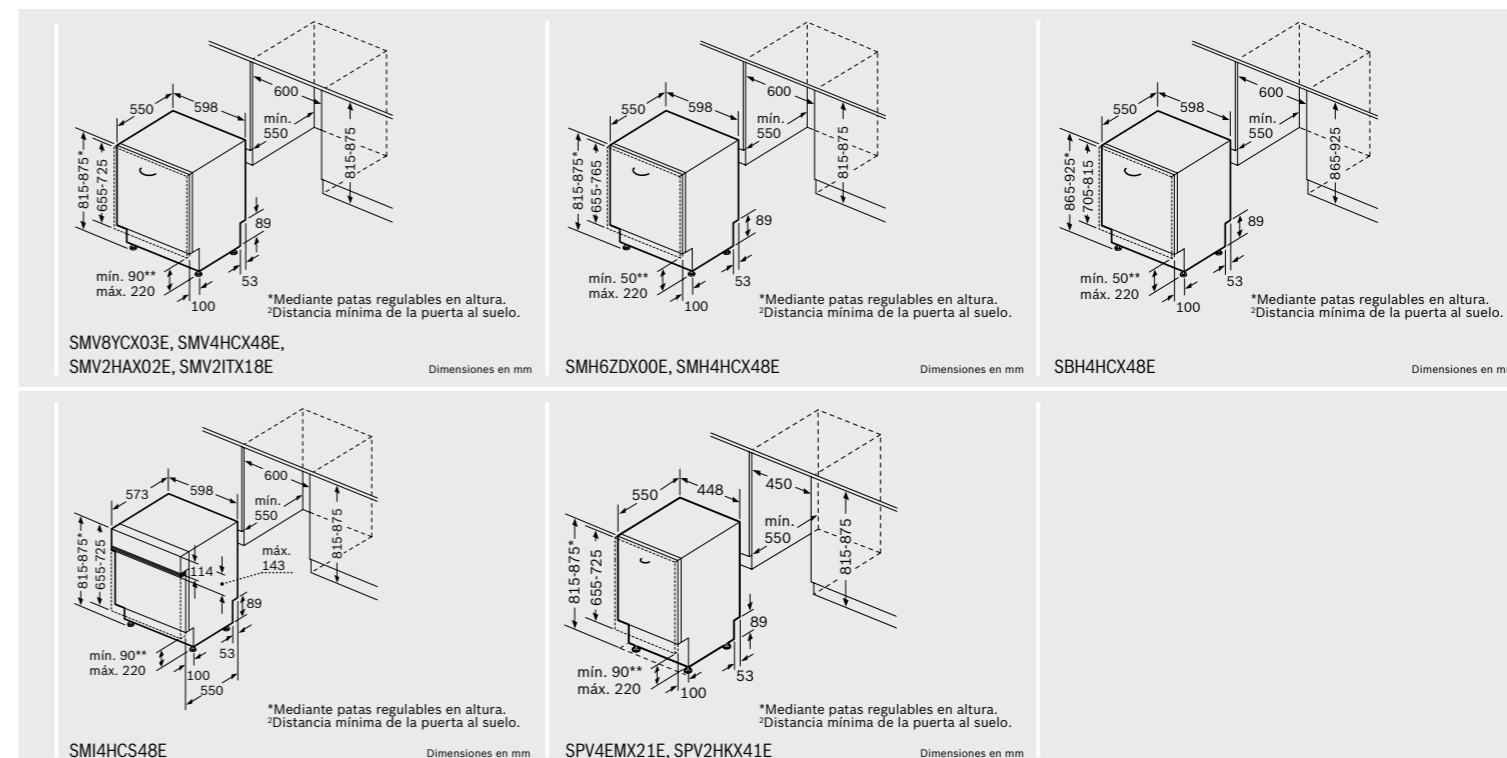
Activar:

1. Apagar el aparato.
2. Pulsar y mantener el botón Inicio/Start.
3. Pulsar el botón de encendido y el de Inicio/Start durante aproximadamente 10 segundos hasta que los LEDS L1, L2 y L3 parpaddeen 3 veces.

Desactivar:

1. Apagar el aparato.
2. Pulsar y mantener el botón Inicio/Start.
3. Pulsar el botón de encendido y el de Inicio/Start durante aproximadamente 10 segundos.

## Planos de instalación lavavajillas totalmente integrables



## Alturas máximas de zócalo para lavavajillas de alto 81,5 cm con TimeLight

Altura puerta mueble	Retranqueo de zócalo mueble al lavavajillas (máx. 60)	Retranqueo de puerta mueble al zócalo	Altura máxima zócalo						
			Nicho / aparato + patas (0 mm)	Nicho / aparato + patas (10 mm)	Nicho / aparato + patas (20 mm)	Nicho / aparato + patas (30 mm)	Nicho / aparato + patas (40 mm)	Nicho / aparato + patas (50 mm)	Nicho / aparato + patas (60 mm)
660 (puerta mínima)	20	100	130	140	150	160	170	180	190
	40	80	130	140	150	160	170	180	190
	60	60	125	135	145	155	165	175	185
670	20	100	130	140	150	160	170	180	190
	40	80	125	135	145	155	165	175	185
	60	60	115	125	135	145	155	165	175
680	20	100	125	135	145	155	165	175	185
	40	80	115	125	135	145	155	165	175
	60	60	110	120	130	140	150	160	170
690	20	100	115	125	135	145	155	165	175
	40	80	110	120	130	140	150	160	170
	60	60	105	115	125	135	145	155	165
700	20	100	105	115	125	135	145	155	165
	40	80	100	110	120	130	140	150	160
	60	60	95	105	115	125	135	145	155
710	20	100	95	105	115	125	135	145	155
	40	80	90	100	110	120	130	140	150
	60	60	85	95	105	115	125	135	145
720 (puerta máxima)	20	100	85	95	105	115	125	135	145
	40	80	80	90	100	110	120	130	140
	60	60	80	90	100	110	120	130	140

Nota: medidas en mm. Información de tabla de instalación de lavavajillas con TimeLight válida para un grosor de puerta estándar de 20 mm.

### ¿Cómo calcular la altura máxima de zócalo con TimeLight?

El TimeLight es una proyección de luz en el suelo. En función de la altura y retranqueo del zócalo, podría taparse dicha proyección. Esta tabla indica las medidas para la correcta integración.

- 1- Medida del nicho.
- 2- Ir a la columna de altura de la puerta del mueble.
- 3- Fijarse en el retranqueo (hay dos opciones, la suma es siempre 120 mm).
- 4- El corte entre la fila y la columna de altura del nicho proporciona la altura máxima del zócalo, que evita tapar la proyección del TimeLight.





# Características técnicas lavavajillas

	Serie   8	Serie   6	Serie   4	Serie   2	Serie   4	Serie   2	Serie   4			
Características	Libre instalación 60 cm				Libre instalación 45 cm					
Modelo	SMS8YCI03E	SMS6ZDI08E SMS6ZDW08E	SMS6ZCI00E SMS6ZCW00E	SMS4EMI00E SMS4EMW00E	SMS2HMI00E SMS2HMW00E	SMS2HKI00E SMS2HKW00E	SMS2HTI60E SMS2HTW60E	SPS4HMI53E SPS4HMW53E	SPS2HKI57E SPS2HKW57E	SKS6E32EU
<b>Acero inoxidable antihuellas</b>										
<b>Blanco</b>										
<b>Etiquetado energético* y otra información técnica</b>										
Clase de eficiencia energética <sup>1)</sup>										
Energía <sup>2)</sup> /agua <sup>3)</sup>	65/9,5 kWh/litros	74/9,5	75/9,5	74/9,5	84/9,5	82/9,5	92/9,5	76/9,5	70/8,5	61/8
Capacidad n° servicios	14	13	14	13	13	12	12	10	9	6
Duración del programa <sup>4)</sup>	3:55 h:min	3:55	3:55	4:35	4:55	4:55	3:45	3:40	3:40	3:55
Potencia sonora dB(A) re 1 pW	43	42	44	44	46	46	48	45	48	49
Clase de eficiencia sonora	B	B	B	B	C	C	C	C	C	C
<b>Prestaciones</b>										
Tipo de instalación	Libre instalación	Libre instalación	Libre instalación	Libre instalación	Libre instalación	Libre instalación	Libre instalación	Libre instalación	Libre instalación	Libre instalación
Integración: puerta fija/puerta deslizante	-	-	-	-	-	-	-	-	-	-
StatusLight/TimeLight/InfoLight	-	-	-	-	-	-	-	-	-	-
Motor EcoSilence	•	•	•	•	•	•	•	•	•	•
Sistema de secado con Zeolitas	•	•	•	•	•	•	•	•	•	•
Intercambiador de calor/Asistente de secado	•/•	•/-	•/-	•/•	•/-	•/-	•/-	•/-	•/-	•/-
Protección del cristal: válvula de ajuste de dureza del agua	-	-	-	-	-	-	-	-	-	-
*Todo en 1*: detección automática de detergentes combinados	•	•	•	•	•	•	•	•	•	•
<b>Programas y funciones</b>										
AquaSensor/n° de programas automáticos	•/1	•/1	•/1	•/1	•/1	•/1	•/1	•/1	•/1	•/1
Programa intensivo	70°C/145-150 min	70°C/145-150 min	70°C/145-150 min	70°C/125-135 min	70°C/125-135 min	70°C/125-135 min	70°C/125-135 min	70°C/115-125 min	70°C/115-125 min	70°C/120 min
Programa Mix o Automático	45-65°C/100-160 min	45-65°C/100-160 min	45-65°C/100-160 min	45-65°C/100-165 min	45-65°C/100-165 min	45-65°C/100-165 min	45-65°C/100-165 min	45-65°C/95-160 min	45-65°C/95-160 min	45-65°C/110-170 min
Programa 1 hora	-	-	-	65°C/60 min	65°C/60 min	65°C/60 min	65°C/60 min	65°C/60 min	65°C/60 min	-
Programa Rápido 60°C	60°C/89 min	60°C/89 min	60°C/89 min	-	-	-	-	-	-	-
Programa ECO	50°C/235 min	50°C/235 min	50°C/235 min	50°C/275 min	50°C/295 min	50°C/295 min	50°C/225 min	50°C/220 min	50°C/220 min	50°C/235 min
Programa Silencio	50°C/240 min	50°C/240 min	50°C/240 min	50°C/240 min	50°C/240 min	50°C/240 min	50°C/240 min	50°C/240 min	50°C/240 min	-
Programa Inteligente	40°C/145-150 min	-	-	-	-	-	-	-	-	-
Programa Copas 40°C	40°C/100-105 min	-	-	-	-	-	-	-	-	40°C/80 min
Programa Rápido 45°C	-	-	-	-	-	-	-	-	-	45°C/29 min
Programa Prelavado	0°C/15 min	0°C/15 min	0°C/15 min	0°C/15 min	0°C/15 min	0°C/15 min	0°C/15 min	0°C/15 min	0°C/15 min	0°C/15 min
Configuración programa favorito	•	•	•	•	•	•	•	•	•	•
Programa Limpieza de la cuba	•	•	•	•	•	•	•	•	•	•
Función secado eficiente	-	-	-	-	-	-	-	-	-	-
Función SpeedPerfect+	•	•	•	•	•	•	•	•	•	•
Función ExtraBrillo	-	-	-	-	-	-	-	-	-	-
Función Zona Intensiva	•	-	-	-	-	-	-	-	-	-
Función Media Carga	-	•	•	•	•	•	•	-	-	-
Función Higiene Plus	•	•	•	•	•	•	•	•	•	•
Función Extra Secado	•	•	•	•	•	•	•	•	•	•
Silence on demand: selección vía manual/vía App HC	-/•	-/•	-/•	-/•	-/•	-/•	-/•	-/•	-/•	-/•
Apertura automática fin de programa: selección vía manual/vía App HC	-/•	-/-	-/-	•/•	-/-	-/-	-/-	-/-	-/-	-/-
<b>Control del aparato</b>										
Tecnología Home Connect	•	•	•	•	•	•	•	•	•	•
Función "i"	•	-	-	-	-	-	-	-	-	-
TouchControl frontal/superior	-/•	-/•	•/-	-/-	-/-	-/-	-/-	-/-	-/-	-/-
Display	TFT	•	•	•	•	•	•	•	•	•
Color de la información del display	Imágenes y textos	Blanco y rojo	Blanco y rojo	Blanco y rojo	Blanco y rojo	Blanco y rojo	Blanco y rojo	Blanco y rojo	Blanco y rojo	Rojo
Indicación de reposición de sal	•	•	•	•	•	•	•	•	•	•
Indicación de reposición de abrillantador	•	•	•	•	•	•	•	•	•	•
Programación diferida	h	24	24	24	24	24	24	24	24	24
Indicación de tiempo restante	•	•	•	•	•	•	•	•	•	•
Señal acústica fin de programa	•	•	-	-	-	-	-	-	-	-
<b>Equipamiento</b>										
Iluminación interior EmotionLight	•	-	-	-	-	-	-	-	-	-
3ª bandeja VarioDrawer	•	-	•	•	•	-	-	•	-	-
3ª cesta superior	-	•	-	-	-	-	-	-	-	-
Cestillo para cubiertos en cesta inferior	-	-	-	-	-	-	-	-	-	•
Tipo de cestas	Max Flex Pro	Max Flex	-	-	-	-	-	-	-	-
Color cestas	Plata	Plata	Plata/Gris oscuro	Plata/Gris oscuro	Plata/Gris oscuro	Plata/Gris oscuro	Gris claro	Plata/Gris oscuro	Plata/Gris oscuro	Plata
Zona hidráulica ExtraClean en la cesta superior	•	•	•	•	•	•	•	•	•	•
Bandeja dosificadora de detergentes combinados	•	•	•	•	•	•	•	•	•	•
Terminaciones esféricas en varillas	•	•	•	•	•	•	•	•	•	•
Varillas abatibles cesta superior/inferior	6/6+2	2/6	2/2	2/4	0/2	0/2	0/0	2/2	0/2	0/0
Cesta superior regulable en altura	RackMatic 3	RackMatic 2	RackMatic 3	RackMatic 3	RackMatic 3	Sencilla	-	RackMatic 3	Sencilla	-
Apoyo para copas en cesta inferior	-	-	-	-	-	-	-	-	-	-
Soporte para tazas o copas en cesta superior	2	2	2	2	2	2	2	1	2	-
Bandeja para grandes cubiertos	-	-	-	-	-	-	-	-	-	-
Sistema de deslizamiento avanzado cesta superior	•	•	•	•	•	•	•	•	•	•
Ruedines de baja fricción cesta inferior	•	•	•	•	•	•	•	•	•	•
Freno en cesta inferior	•	•	•	•	•	•	•	•	•	•
Cuba íntegra de acero/mixta con base Polinox®	•/-	•/-	•/-	•/-	•/-	•/-	•/-	•/-	•/-	•/-
AquaStop con garantía de por vida <sup>5)</sup>	•	•	•	•	•	•	•	•	•	•
Bloqueo de seguridad para niños puerta/electrónica	-/•	-/•	-/•	-/•	-/•	-/•	-/•	-/•	-/•	-/•
<b>Dimensiones</b>										
Altura del aparato con/sin tapa	cm	84,5/81,5	84,5/81,5	84,5/81,5	84,5/81,5	84,5/81,5	84,5/81,5	84,5/81,5	84,5/81,5	45/-
Anchura del aparato	cm	60	60	60	60	60	60	45	45	55,1
Fondo del aparato	cm	60	60	60	60	60	60	60	60	50
Fondo del aparato con puerta abierta	cm	115,5	115,5	115,5	115,5	115,5	115,5	115,5	115,5	84,5
Altura regulable	cm	2	2	2	2	2	2	2	2	-
<b>Conexión eléctrica y toma de agua</b>										
Tensión nominal	V	220-240	220-240	220-240	220-240	220-240	220-240	220-240	220-240	220-240
Intensidad corriente eléctrica	A	10	10	10	10	10	10	10	10	10
Potencia total conexión a red eléctrica	kW	2,4	2,4	2,4	2,4	2,4	2,4	2,4	2,4	2,4
Frecuencia de red	Hz	50-60	50-60	50-60	50-60	50-60	50-60	50-60	50-60	50-60
Longitud del cable de conexión	cm	175	175	175	175	175	175	175	175	175
Tipo de enchufe	Schuko	Schuko	Schuko	Schuko	Schuko	Schuko	Schuko	Schuko	Schuko	Schuko
Longitud del tubo de entrada de agua	cm	165	165	165	165	165	165	165	165	165
Longitud del tubo de desagüe	cm	190	190	190	190	190	190	205	205	215
Posibilidad de conexión a agua fría o caliente	•	•	•	•	•	•	•	•	•	•
Conexión a la red de agua caliente hasta 60°C	•	•	•	•	•	•	•	•	•	•

• Si tiene/-No tiene  
 \*Información de etiquetado energético según el Reglamento (UE) nº 2017/1369 del Parlamento Europeo y del Consejo y el Reglamento Delegado (UE) 2019/2017 de la Comisión.  
 1) Clase de eficiencia energética en una escala de A (más eficiente) a G (menos eficiente). 2) Consumo de energía en kWh/100 ciclos de lavado (usando el programa Eco). 3) Consumo de agua en litros/ciclo de lavado (usando el programa Eco). 4) Duración del programa Eco. 5) Ver términos de la garantía en [www.bosch-home.es/aquastop](http://www.bosch-home.es/aquastop).

# Características técnicas lavavajillas

	Serie   8	Serie   6	Serie   4			Serie   2		Serie   4	Serie   2	
	Totalmente integrables 60 cm					Totalmente integrables 60 cm		Integrable	Totalmente integrables 45 cm	
Modelo										
Acero inoxidable antihuellas										
Bianco	<b>SMV8YCX03E</b>	<b>SMH6ZDX00E</b>	<b>SBH4HCX48E</b>	<b>SMH4HCX48E</b>	<b>SMV4HCX48E</b>	<b>SMV2HAX02E</b>	<b>SMV2ITX18E</b>	<b>SMI4HCS48E</b>	<b>SPV4EMX21E</b>	<b>SPV2HKX41E</b>
Etiquetado energético* y otra información técnica										
Clase de eficiencia energética <sup>1)</sup>										
Energía <sup>2)</sup> /agua <sup>3)</sup>	65/9,5 kWh/litros	74/9,5	85/9,5	85/9,5	85/9,5	84/9,5	92/9,5	85/9,5	67/9,5	70/8,5
Capacidad	14 n° servicios	13	14	14	14	13	12	14	10	9
Duración del programa <sup>4)</sup>	3:55 h:min	3:55	4:55	4:55	4:55	4:55	4:30	4:55	3:30	3:40
Potencia sonora	43 dB(A) re 1 pW	42	44	44	44	48	48	44	45	46
Clase de eficiencia sonora	B	B	B	B	B	C	C	B	C	C
Prestaciones										
Tipo de instalación	Tot. integrable	Tot. integrable	Tot. integrable	Tot. integrable	Tot. integrable	Tot. integrable	Tot. integrable	Integrable	Tot. integrable	Tot. integrable
Integración: puerta fija/puerta deslizante	•/•	•/•	•/•	•/•	•/•	•/•	•/•	•/•	•/•	•/•
StatusLight/TimeLight/InfoLight	•/•/•	•/•/•	•/•/•	•/•/•	•/•/•	•/•/•	•/•/•	•/•/•	•/•/•	•/•/•
Motor EcoSilence	•	•	•	•	•	•	•	•	•	•
Sistema de secado con Zeolitas	•	•	•	•	•	•	•	•	•	•
Intercambiador de calor/Asistente de secado	•/•	•/•	•/•	•/•	•/•	•/•	•/•	•/•	•/•	•/•
Protección del cristal: válvula de ajuste de dureza del agua	•	•	•	•	•	•	•	•	•	•
*Todo en 1*: detección automática de detergentes combinados	•	•	•	•	•	•	•	•	•	•
Programas y funciones										
AquaSensor/n° de programas automáticos	•/1	•/1	•/1	•/1	•/1	•/1	•/1	•/1	•/1	•/1
Programa intensivo	70°C/145-150 min	70°C/145-150 min	70°C/125-135 min	70°C/125-135 min	70°C/125-135 min	70°C/125-135 min	70°C/125-135 min	70°C/125-135 min	70°C/115-125 min	70°C/115-125 min
Programa Mix o Automático	45-65°C/100-160 min	45-65°C/100-160 min	45-65°C/100-165 min	45-65°C/100-165 min	45-65°C/100-165 min	45-65°C/100-165 min	45-65°C/105-165 min	45-65°C/100-165 min	45-65°C/95-160 min	45-65°C/95-160 min
Programa 1 hora	-	-	65°C/60 min	65°C/60 min	65°C/60 min	65°C/60 min	65°C/60 min	65°C/60 min	65°C/60 min	65°C/60 min
Programa Rápido 60°C	60°C/89 min	60°C/89 min	-	-	-	-	-	-	-	-
Programa ECO	50°C/235 min	50°C/235 min	50°C/295 min	50°C/295 min	50°C/295 min	50°C/295 min	50°C/270 min	50°C/295 min	50°C/210 min	50°C/220 min
Programa Silencio	50°C/240 min	50°C/240 min	50°C/240 min	50°C/240 min	50°C/240 min	-	-	50°C/240 min	50°C/240 min	-
Programa Inteligente	40°C/145-150 min	-	-	-	-	-	-	-	-	-
Programa Copas 40°C	40°C/100-105 min	-	-	-	-	-	-	-	-	-
Programa Rápido 45°C	-	-	-	-	-	-	-	-	-	-
Programa Prelavado	0°C/15 min	0°C/15 min	0°C/15 min	0°C/15 min	0°C/15 min	0°C/15 min	0°C/15 min	0°C/15 min	0°C/15 min	0°C/15 min
Configuración programa favorito	•	•	•	•	•	•	•	•	•	•
Programa Limpieza de la cuba	•	•	•	•	•	•	•	•	•	•
Función secado eficiente	•	•	•	•	•	•	•	•	•	•
Función SpeedPerfect+	•	•	•	•	•	•	•	•	•	•
Función ExtraBrillo	•	•	•	•	•	•	•	•	•	•
Función Zona Intensiva	•	•	•	•	•	•	•	•	•	•
Función Media Carga	•	•	•	•	•	•	•	•	•	•
Función Higiene Plus	•	•	•	•	•	•	•	•	•	•
Función Extra Secado	•	•	•	•	•	•	•	•	•	•
Silence on demand: selección vía manual/vía App HC	•/•	•/•	•/•	•/•	•/•	•/•	•/•	•/•	•/•	•/•
Apertura automática fin de programa: selección vía manual/vía App HC	•/•	•/•	•/•	•/•	•/•	•/•	•/•	•/•	•/•	•/•
Control del aparato										
Tecnología Home Connect	•	•	•	•	•	•	•	•	•	•
Función iT	•	•	•	•	•	•	•	•	•	•
TouchControl frontal/superior	•/•	•/•	•/•	•/•	•/•	•/•	•/•	•/•	•/•	•/•
Display	TFT	•	•	•	•	•	•	•	•	•
Color de la información del display	Imágenes y textos	Blanco y rojo	Blanco y rojo	Blanco y rojo	Blanco y rojo	Blanco y rojo	Blanco y rojo	Blanco y rojo	Blanco y rojo	Blanco y rojo
Indicación de reposición de sal	•	•	•	•	•	•	•	•	•	•
Indicación de reposición de abrillantador	•	•	•	•	•	•	•	•	•	•
Programación diferida	h 24	24	24	24	24	3/6/9	3/6/9	24	24	3/6/9
Indicación de tiempo restante	•	•	•	•	•	•	•	•	•	•
Señal acústica fin de programa	•	•	•	•	•	•	•	•	•	•
Equipamiento										
Iluminación interior EmotionLight	•	•	•	•	•	•	•	•	•	•
3ª bandeja VarioDrawer	•	•	•	•	•	•	•	•	•	•
3ª cesta superior	•	•	•	•	•	•	•	•	•	•
Cestillo para cubiertos en cesta inferior	•	•	•	•	•	•	•	•	•	•
Tipo de cestas	Max Flex Pro	Max Flex	Flex	Flex	Flex	Flex	Flex	Flex	Flex	Flex
Color cestas	Plata	Plata	Plata/Gris oscuro	Plata/Gris oscuro	Plata/Gris oscuro	Plata/Gris oscuro	Gris claro	Plata/Gris oscuro	Plata/Gris oscuro	Plata/Gris oscuro
Zona hidráulica ExtraClean en la cesta superior	•	•	•	•	•	•	•	•	•	•
Bandeja dosificadora de detergentes combinados	•	•	•	•	•	•	•	•	•	•
Terminaciones esféricas en varillas	•	•	•	•	•	•	•	•	•	•
Varillas abatibles cesta superior/inferior	6/6+2	2/6	2/2	2/2	2/2	2/2	0/0	2/2	2/2	0/2
Cesta superior regulable en altura	RackMatic 3	RackMatic 2	RackMatic 3	RackMatic 3	RackMatic 3	RackMatic 3	-	RackMatic 3	RackMatic 3	-
Apoyo para copas en cesta inferior	•	•	•	•	•	•	•	•	•	•
Soporte para tazas o copas en cesta superior	2	2	2	2	2	2	2	2	1	2
Bandeja para grandes cubiertos	•	•	•	•	•	•	•	•	•	•
Sistema de deslizamiento avanzado cesta superior	•	•	•	•	•	•	•	•	•	•
Ruedines de baja fricción cesta inferior	•	•	•	•	•	•	•	•	•	•
Freno en cesta inferior	•	•	•	•	•	•	•	•	•	•
Cuba íntegra de acero/mixta con base Polinox®	•/•	•/•	•/•	•/•	•/•	•/•	•/•	•/•	•/•	•/•
AquaStop con garantía de por vida <sup>5)</sup>	•	•	•	•	•	•	•	•	•	•
Bloqueo de seguridad para niños puerta/electrónica	•/•	•/•	•/•	•/•	•/•	•/•	•/•	•/•	•/•	•/•
Dimensiones										
Altura del aparato con/sin tapa	cm -/81,5	-/81,5	-/86,5	-/81,5	-/81,5	-/81,5	-/81,5	-/81,5	-/81,5	-/81,5
Anchura del aparato	cm 59,8	59,8	59,8	59,8	59,8	59,8	59,8	59,8	44,8	44,8
Fondo del aparato	cm 55	55	55	55	55	55	55	57,3	55	55
Fondo del aparato con puerta abierta	cm 115	115	120	115	115	115	115	115,5	115	115
Altura regulable	cm 6	6	6	6	6	6	6	6	6	6
Conexión eléctrica y toma de agua										
Tensión nominal	V 220-240	220-240	220-240	220-240	220-240	220-240	220-240	220-240	220-240	220-240
Intensidad corriente eléctrica	A 10	10	10	10	10	10	10	10	10	10
Potencia total conexión a red eléctrica	kW 2,4	2,4	2,4	2,4	2,4	2,4	2,4	2,4	2,4	2,4
Frecuencia de red	Hz 50-60	50-60	50-60	50-60	50-60	50-60	50-60	50-60	50-60	50-60
Longitud del cable de conexión	cm 175	175	175	175	175	175	175	175	175	175
Tipo de enchufe	Schuko	Schuko	Schuko	Schuko	Schuko	Schuko	Schuko	Schuko	Schuko	Schuko
Longitud del tubo de entrada de agua	cm 165	165	165	165	165	165	165	165	165	165
Longitud del tubo de desagüe	cm 190	190	190	190	190	190	190	190	205	205
Posibilidad de conexión a agua fría o caliente	•	•	•	•	•	•	•	•	•	•
Conexión a la red de agua caliente hasta 60°C	•	•	•	•	•	•	•	•	•	•

\* Si tiene/-No tiene  
 \*Información de etiquetado energético según el Reglamento (UE) n° 2017/1369 del Parlamento Europeo y del Consejo y el Reglamento Delegado (UE) 2019/2017 de la Comisión.  
 1) Clase de eficiencia energética en una escala de A (más eficiente) a G (menos eficiente). 2) Consumo de energía en kWh/100 ciclos de lavado (usando el programa Eco). 3) Consumo de agua en litros/ciclo de lavado (usando el programa Eco). 4) Duración del programa Eco. 5) Ver términos de la garantía en [www.bosch-home.es/aquastop](http://www.bosch-home.es/aquastop).

# Conserva #LikeABosch

Con **VitaFresh**, conserva los alimentos frescos durante más tiempo. Y con los **frigoríficos XXL**, consigue además mucha más capacidad.

## Frigoríficos y congeladores

Explicación de prestaciones	132
Glosario	137
Resumen de gama <b>NUEVO</b>	138
Fichas de producto <b>NUEVO</b>	141
Accesorios	155
Modo Demo <b>NUEVO</b>	156
Planos de instalación <b>NUEVO</b>	157
Tablas técnicas <b>NUEVO</b>	159




Descubre  
cómo conservar  
#LikeABosch



# Conserva fruta y verdura, fresca y nunca a la basura.

La tecnología VitaFresh consigue las condiciones óptimas de temperatura y humedad que permiten prolongar la conservación de alimentos durante más tiempo.

## VitaFresh

 Prolonga la conservación de los alimentos durante más tiempo. Es posible gracias al ajuste de temperatura y humedad que proporcionan las condiciones óptimas de conservación. La zona se compone de:

- Cajón para frutas y verduras: permite incrementar el nivel de humedad relativa del aire en su interior para mejorar la conservación de este tipo de alimento.
- Cajón para carnes y pescados: permite reducir la temperatura hasta los 0°C para mejorar la conservación de alimentos frescos como la carne, pescado y productos lácteos.

Y además, con la nueva gama de frío cajones VitaFresh XXL para una mayor capacidad de conservación de alimentos frescos.



## Home Connect: todo bajo control

Maneja el electrodoméstico mediante la app gratuita Home Connect y tu dispositivo móvil desde cualquier lugar.

Esta gama ofrece dos modalidades diferentes:

- Home Connect Ready: para todos los frigoríficos con esta tipología de conectividad, se necesita adquirir el accesorio KSZ10HC00 para poder conectar el frigorífico a la red wifi de casa y emparejarlo con la app.
- Home Connect, tanto con cámaras integradas como sin ellas: no necesita ningún accesorio de conectividad. Se conecta directamente a wifi y a la app. Cuenta con dos cámaras integradas, las cuales hacen fotos del interior del frigorífico cuando se cierra la puerta y las manda a la app. De esta manera, se puede ver desde el dispositivo móvil los alimentos que se tienen en su interior.

## Home Connect

## Un frigorífico que reconoce alimentos

Además, las cámaras son capaces de reconocer hasta 60 tipos de frutas y verduras diferentes, gracias al reconocimiento de alimentos que incorpora el software de las cámaras, y recomendará cuál es la mejor ubicación para la óptima conservación de ese alimento.

## Diseñado para la máxima flexibilidad

Te ofrece la máxima flexibilidad y comodidad en la colocación de tus alimentos. Más posibilidades a la hora de reubicar la altura de las bandejas y balcones de la contrapuerta. La nueva bandeja Flex te permite doblarla, parcial o incluso totalmente, cuando necesitas guardar alimentos de mayor volumen o altura. Nuevo sistema Flex de fijación de los balcones de la contrapuerta para darte mayor flexibilidad en su ubicación en función de tus necesidades de espacio.

Además, se mejora la iluminación LED para una mejor visualización de todos los alimentos almacenados en su interior.

Bosch lanza una **nueva gama de combis** con un renovado circuito de refrigeración en el que se incorporan:

- **Twin NoFrost, 2 evaporos independientes**, tanto en el refrigerador como en el congelador, lo que permite:
  - independencia total de los dos circuitos de frío,
  - evita la transmisión de olores y contaminación cruzada entre la zona de refrigeración y congelación,
  - un mayor grado de humedad en el refrigerador, por lo que los alimentos se resecan menos,
  - menor nivel de ruido,
  - mayor eficiencia.
- **Condensador compacto** con ventilación forzada, unido a dos espiras de condensador en los laterales, lo que permite mejorar el nivel de eficiencia del producto y darle una mayor flexibilidad en su instalación; ya que evita el calentamiento de los laterales y permite la unión de dos frigoríficos combinados.
- **Compresor con tecnología Inverter**, reduciendo tanto el nivel de ruido como el consumo de energía.
- **Metal MultiAir Flow**, mejorando la distribución de frío y uniformidad de temperatura en el interior del combi.

Todas estas mejoras en el sistema de refrigeración han permitido una mejora de eficiencia energética lanzando al mercado aparatos de clase B y C.



# Capacidad XXL para conservar más y mejor.

No se quedará nada fuera. Bosch cuenta con una [amplia gama de combis de gran capacidad](#) XXL para poder almacenar gran cantidad de alimentos y conservarlos en las mejores condiciones posibles.

## Bosch lanza una nueva gama de combis de gran capacidad XXL MultiPuerta con el diseño más vanguardista.

Modelos con 4 puertas en los que se incorporan **prestaciones Flex**, tanto en el refrigerador como en el congelador, que lo dotan de la mayor flexibilidad.

Balcones contrapuerta tanto a la derecha como a la izquierda, con diferentes posibilidades de ubicación en altura, e incluso intercambiables.

Mejoras en el circuito de frío, **compresor Inverter**, y en la distribución de aire en el interior, **Metal MultiAir Flow**, con las mejores condiciones de conservación de alimentos frescos, **VitaFresh**.

Compartimentos de **gran capacidad VitaFresh XXL**, con guías telescópicas, que se adaptan a los mejores parámetros de conservación de los diferentes alimentos; alta humedad para fruta y verdura y temperatura de 0 °C en el caso de alimentos como la carne y el pescado.



## Combis XXL de ancho 86 cm

Bosch apuesta por la capacidad y por ello dispone de frigoríficos combis **de 86 cm de ancho y 81 cm de profundidad**. Más capacidad para conservar más cantidad durante más tiempo. Más de 600 litros de capacidad, es decir, un 70%<sup>1</sup> más en comparación con un frigorífico estándar de 2 metros.

## ¿Qué dan 10 cm de más?

Los **combis Bosch XXL de 70 cm** ofrecen mayor capacidad interior si se compara con un frigorífico de medidas estándar, hasta 75 litros<sup>2</sup> más de capacidad neta. Con un combi de 70 cm de ancho se asegura que todos los alimentos quepan en su interior con las mejores condiciones de conservación posibles y el mejor equipamiento.

1) Comparación de un modelo KGN86 frente a un modelo KGN39.  
2) Comparación de un modelo KGN49 frente a un modelo KGN39.



# Bosch ofrece otras soluciones para obtener gran capacidad.

En Bosch encontrarás una amplia gama de productos y soluciones con tres principios fundamentales: capacidad, diseño y conservación.

## Frigoríficos americanos

Una alternativa para obtener gran capacidad para almacenar y conservar los alimentos frescos durante más tiempo. Tan solo 91 cm de ancho y grandes prestaciones diferenciales que solo podrás encontrar en este tipo de producto.

## Dispensador de agua, hielo picado y hielo

El dispensador permite disponer de agua fría, cubitos o hielo picado en cualquier momento. Puedes usar jarras de hasta 27 cm de alto. Con conexión a la toma de agua.



## HomeBar: acceso directo a bebidas

Prestación práctica y directa que permite alcanzar las bebidas del interior del frigorífico sin tener que abrir la puerta por completo. Al haber menor pérdida de frío durante la apertura, se consigue un gran ahorro de energía y por tanto un menor consumo eléctrico.



## Frigoríficos y congeladores de una puerta

Bosch ofrece una amplia gama de frigoríficos y congeladores de una puerta.

Puedes hacer uso de ellos de manera independiente o combinarlos, ya que cada uno dispone de su pareja: en blanco y en acero, con electrónica exterior o interior, de altura 176 cm o 186 cm. Siempre eso sí, con su accesorio de unión correspondiente.

## VitaFresh: conserva durante más tiempo

Los frigoríficos de una puerta ofrecen diferentes sistemas de conservación.

## ¡Los combis también en parejas!

Si lo deseas y tienes espacio suficiente, también podrás unir dos combis de 60 cm duplicando su capacidad. Siempre con su accesorio de unión correspondiente.

## Compresor Inverter

Todos los americanos y congeladores de una puerta incluyen este tipo de compresor, disminuyendo el nivel de ruido y alcanzando unos mayores y mejores valores de eficiencia.

## NoFrost

Todos los americanos y congeladores de una puerta son NoFrost, lo que supone que no hay que preocuparse por descongelarlos ya que lo hacen automáticamente.

## Equipamiento interior

Incorporan el mejor equipamiento interior como la iluminación LED, las bandejas de cristal con topes de seguridad, botellero o cajones específicos para conservar frutas y verduras.



# Un toque de color para cada cocina.

Bosch ofrece una amplia gama de colores, acabados y soluciones para cada cocina. Con los **frigoríficos VarioStyle** se puede elegir entre 13 colores posibles y cambiar los paneles de las puertas uno mismo en cualquier momento. Múltiples opciones para una misma cocina que harán de ella una diferente para cada ocasión.

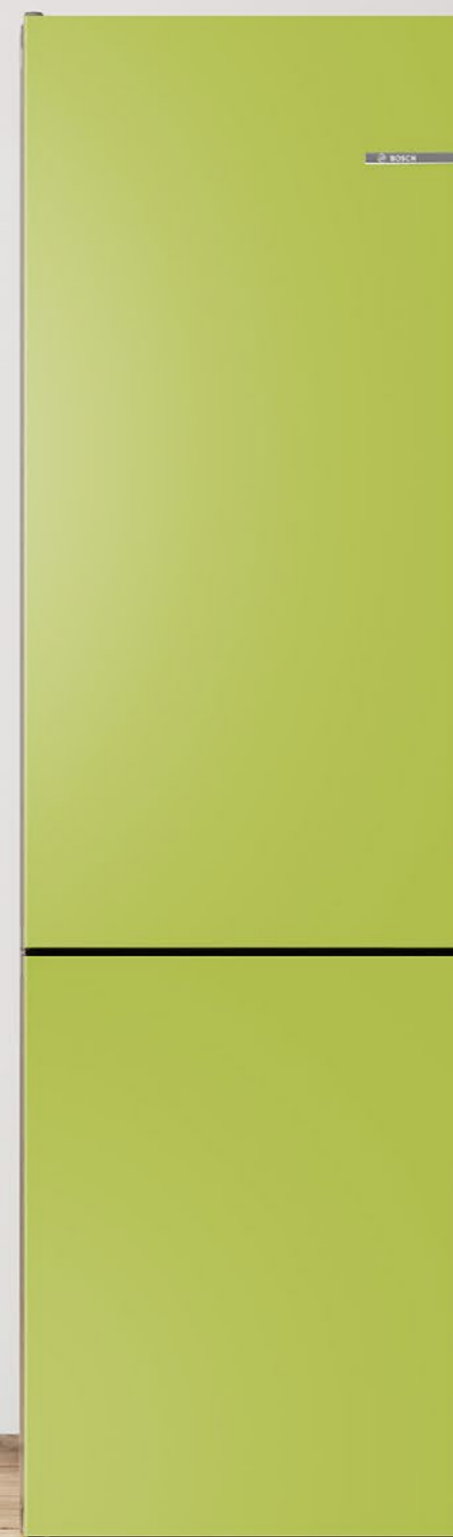
## variostyle

### Mil y una opciones

Concepto único en el mercado. Solo con Bosch, podrás elegir entre 13 posibles colores y cambiar los paneles de las puertas por ti mismo en tan solo 3 pasos fáciles y sencillos, cuando quieras.

Con cada referencia se adquiere el frigorífico y la puerta del color deseada. Después tendrás como accesorio otras 13 referencias, las cuales son únicamente las puertas, de tal forma que podrás cambiar el color cuando se desee de manera fácil, cómoda y sencilla, sin necesidad de cambiar tu frigorífico.

**Una cocina única, diferente y exclusiva.**





# La nueva gama de vinotecas Bosch conserva tus vinos en perfectas condiciones.

Estabilidad de temperatura y humedad, sin vibraciones ni luz ultravioleta, para conservar todo el sabor, color y aroma de tus mejores vinos.

## ¿Cómo conservar un buen vino?

Piensa en el vino como **un alimento vivo** que necesita estar en unas buenas condiciones para mantenerse en el mejor estado el mayor tiempo posible.

Para ello:

- ▶ **Temperatura constante**, guardar un vino a temperatura ambiente no siempre es la mejor solución. Lo ideal es conservarlo en un lugar con temperatura constante que esté entre 8 y 15 °C. Servir un vino demasiado frío, especialmente el tinto, hará que los matices de sus aromas desaparezcan y no se puedan apreciar.
- ▶ **Ambiente oscuro**, la luz ultravioleta acelera las reacciones químicas.
- ▶ **En posición horizontal**, manteniendo el vino en contacto con el corcho, este se mantendrá húmedo y así evitarás que se seque, pierda volumen y entre oxígeno que afectaría al sabor del vino.

Las nuevas vinotecas Bosch ofrecen las condiciones óptimas de conservación para los diferentes vinos.

## 2 zonas con diferente temperatura

Posibilidad de seleccionar una temperatura diferente en cada zona, para poder conservar los diferentes tipos de vino, blanco o tinto, a la temperatura más adecuada para cada uno. Una placa divisoria garantiza las condiciones óptimas de temperatura en cada zona.

Control electrónico de temperatura independiente en cada zona.

## Como todo amante del vino sabe, este debe almacenarse en un lugar fresco y oscuro

Para una correcta conservación del vino es preciso preservarlo de la luz solar, evitando que dicha radiación acelere su oxidación. Los rayos UV pueden producir reacciones químicas en el vino lo que influye enormemente en su sabor, olor y color, pudiendo estropear un buen caldo en pocas horas.

La puerta de cristal de las vinotecas Bosch incorpora protección ultravioleta para mantener los vinos en perfectas condiciones de conservación, con todo su aroma y sabor.

## Bandejas de roble, diseño y estabilidad

El cálido diseño en madera de roble de las bandejas permite el perfecto almacenamiento horizontal de las botellas. Así se consigue que el corcho siempre esté en contacto con el vino, impidiendo que pierda la humedad y manteniendo intactas todas sus propiedades.

Garantizan las mejores condiciones de conservación absorbiendo hasta las mínimas vibraciones.

Una de las bandejas incorpora guías telescópicas.

Y además, sistemas para reducir las vibraciones que puede transmitir el compresor.

Mínimo nivel de ruido, tan solo 38 dB.

## Máxima capacidad de almacenamiento

- ▶ Vinoteca integrable bajo encimera, ancho 30 cm, hasta 21 botellas
- ▶ Vinoteca integrable bajo encimera, ancho 60 cm, hasta 44 botellas
- ▶ Vinoteca de libre instalación, alto 186 cm, hasta 199 botellas



## Iluminación LED

Doble iluminación LED, tanto desde la parte superior como de la zona divisoria, para la correcta visualización de los vinos y sin aporte de calor a los mismos. Con interruptor de encendido/apagado para visualizar los vinos sin necesidad de abrir la vinoteca.



# Glosario



## Bandejas EasyAccess

Bandejas de cristal que permiten extraerlas 15 cm y cuentan con topes de seguridad evitando que se puedan volcar los alimentos o recipientes que hay sobre ella.



## Balcón EasyLift

Se encuentra situado en la puerta y permite deslizarlo en 3 posibles alturas para adaptarlo a las botellas que queramos ubicar.



## Cajón BigBox

Cajón de gran capacidad que se encuentra situado en el congelador. Permite congelar recipientes, envases o alimentos de gran tamaño.

## Capacidad de congelación

Cantidad de alimentos que el congelador es capaz de congelar por debajo de -18 °C en menos de 24 horas.

## Inverter Compresor Inverter

Compresor con regulación electrónica y velocidad variable, unido a otros elementos permite conseguir una mejor clasificación energética.

## EasyAccess Zone

Zona superior de los congeladores de una puerta que se encuentra libre de cajones y obstáculos. Permite un acceso directo a los alimentos, así como adaptar la zona de almacenaje según las necesidades. Tiene bandejas de cristal que son removibles si así se desea.

## Equipamiento Flex - balcones

Nuevo sistema de fijación de los balcones de la contrapuerta para darte mayor flexibilidad en su ubicación en función de tus necesidades de espacio.

## Equipamiento Flex - bandeja

Te permite doblarla parcial o incluso totalmente cuando necesitas guardar alimentos de mayor volumen o altura.

## Función Congelación "Super"

Debe activarse antes de introducir gran cantidad de alimentos para congelar. De esta manera, se consiguen las condiciones óptimas para congelar más rápidamente. Una vez alcanzada la temperatura óptima, se desconectará automáticamente.

## Función Refrigeración "Super"

Debe activarse antes de introducir gran cantidad de alimentos en el frigorífico. De esta manera, se consiguen las condiciones óptimas para enfriar más rápidamente. Una vez alcanzada la temperatura óptima, se desconectará automáticamente.



## Home Connect

Conectividad en los electrodomésticos. Mediante la app Home Connect y tu dispositivo móvil se puede controlar estés donde estés. Para ello, es necesario tener un frigorífico Home Connect Ready y el accesorio KSZ10HC00, o el frigorífico con las cámaras integradas. Entre otras cosas: envía notificaciones cuando se va la luz, se puede modificar la temperatura, activar o desactivar funciones, etc.

## HomeBar

Acceso directo a las bebidas consiguiendo una menor pérdida de frío y ahorrar más energía.



## Ice Twister

Compartimento fabricante de hielos que hay en el interior de los congeladores de una puerta.



## Iluminación LED

Luz fría de mínimo consumo, máximo rendimiento, larga vida útil. Perfecta visualización del interior del frigorífico o congelador.



## Iluminación LED con efecto SoftStart

Luz fría de mínimo consumo, máximo rendimiento, larga vida útil. Perfecta visualización del interior del frigorífico. Se enciende de manera gradual.



## Infinity

Selección de los productos más diferenciales de Bosch.

## Metal MultiAir Flow

Metal MultiAir Flow, mejorando la distribución de frío y uniformidad de temperatura en el interior del combi.



## NoFrost

Descongelación automática del frigorífico y/o congelador evitando de esta manera la formación de escarcha en el sistema, mejorando así el funcionamiento y eficiencia del frigorífico/congelador.



## Producto MasterChef

## Señal acústica/óptica avería

Avisa mediante señal acústica o icono de la existencia de una posible avería.

## Señal acústica/óptica puerta abierta

Avisa mediante señal acústica o icono de que la puerta no está bien cerrada, evitando así posibles pérdidas de eficiencia o problemas de conservación de alimentos.

## Señal acústica/óptica temperatura

Avisa mediante señal acústica o icono de un corte de suministro o bajada de tensión.

## Sistema de puerta deslizante

En los frigoríficos de integración. Una vez que el frigorífico está fijado en el interior del armario, la puerta del mueble y la del frigorífico se unen mediante guías deslizantes.

## Sistema de puerta fija

En los frigoríficos de integración. La puerta del mueble se fija a la puerta del frigorífico. De esta manera, ambas puertas quedan perfectamente alineadas.

## Twin NoFrost

Twin NoFrost, 2 evaporos independientes, tanto en el refrigerador como en el congelador.

## VarioStyle

Concepto único en el mercado y exclusivo de Bosch. Frigorífico que permite cambiarle los paneles de las puertas fácilmente y por ti mismo. Hay 13 posibles colores entre los que elegir, cambiar y combinar.



## VitaFresh

Sistema de conservación que permite prolongar la conservación y frescura de los alimentos. Consta de cajones con diferentes condiciones de conservación en lo relativo a temperatura y humedad. Para fruta y verdura mayor nivel de humedad del aire para prolongar la conservación de los alimentos. En el caso de carne y pescado, temperaturas cercanas a los 0 °C para prolongar su conservación.

## VitaFresh XXL

Sistema de conservación de mayor capacidad que permite prolongar la conservación y frescura de los alimentos. Consta de cajones con diferentes condiciones de conservación en lo relativo a temperatura y humedad. Para fruta y verdura mayor nivel de humedad del aire para prolongar la conservación de los alimentos. En el caso de carne y pescado, temperaturas cercanas a los 0 °C para prolongar su conservación.

# Frigoríficos congeladores: Combis.



**Home Connect**

Conecta tu frigorífico a tu dispositivo móvil y disfruta de múltiples ventajas.



**Producto MasterChef**



**Inverter Compressor con tecnología Inverter**

## Serie | 6

## Serie | 4

## Serie | 2

Combis NoFrost MultiPuerta XXL

Combis NoFrost

	Ancho	Alto	Home Connect	Home Connect con cámaras				
Combis NoFrost MultiPuerta XXL	91 cm	183 cm						
	86 cm	186 cm						
Combis NoFrost	70 cm	203 cm	 					
		193 cm				 		
	60 cm	203 cm	 	 	 	 	 	    
		186 cm				 	   	 
		176 cm						

■ Cristal negro ■ Acero inoxidable antihuellas □ Blanco ■ BlackInox antihuellas ■ Acero mate antihuellas

# Frigoríficos congeladores de gran capacidad.



**Home Connect**  
Conecta tu frigorífico a tu dispositivo móvil y disfruta de múltiples ventajas.



**Producto MasterChef**

**Inverter Compressor con tecnología Inverter**

		Serie   6		Serie   4	
		Ancho	Alto		
Combis NoFrost MultiPuerta XXL	91 cm	183 cm			
	86 cm	186 cm			
Combis NoFrost XXL	203 cm	70 cm			
	193 cm	70 cm			
Frigoríficos americanos	91 cm	179 cm			

■ Cristal negro ■ Acero inoxidable antihuellas □ Blanco

# Frigoríficos y congeladores de una puerta.

**Inverter Compressor con tecnología Inverter**









		Serie   8		Serie   6		Serie   4	
		Ancho	Alto				
Frigoríficos	186 cm	60 cm					
	176 cm	60 cm					
Congeladores NoFrost	186 cm	60 cm					
	176 cm	60 cm					

■ Acero inoxidable antihuellas □ Blanco ▣ Acero mate antihuellas

# Frigoríficos y congeladores integrables.

# Vinotecas.

Inverter **Compresor con tecnología Inverter**

	Ancho	Alto	Serie   6	Serie   4
<b>Combis</b>	56 cm	177 cm	 Inverter A G F KIN86AFF0	  Inverter A G E KIN86VFE0  A G E KIV86VSE0
<b>Frigoríficos una puerta</b>	56 cm	177 cm	 A G F KIR81AFE0	
		123 cm		 A G E KIR41VFE0
<b>Congeladores una puerta</b>	56 cm	177 cm	 Inverter A G F GIN81AEF0	
		72 cm	 A G E GIV11AFE0	

Inverter **Compresor con tecnología Inverter**

	Alto	Ancho	Serie   6
<b>Vinoteca libre instalación</b>	186 cm	60 cm	 Inverter A G G KWK36ABGA
<b>Vinotecas integrables bajo encimera</b>	82 cm	60 cm	 A G G KUW21AHG0
		30 cm	 A G F KUW20VHF0

## Combis NoFrost XXL MultiPuerta, ancho 91 cm y fondo 73 cm



**KFN96APEA**  
 EAN: 4242005273300  
**183 x 91 x 73 cm**

Serie | **6**  
 Puertas acero inoxidable antihuellas  
 Precio ref. final: 2.575 €

- ▶ **Home Connect: control a través de dispositivos móviles**
- ▶ **Compresor con tecnología Inverter**
- ▶ Clase de eficiencia energética\*: E
- ▶ **Dimensiones (alto x ancho x fondo): 183 x 91 x 73 cm**
- ▶ Tecnología NoFrost
- ▶ Sistema de conservación **VitaFresh XXL**: conserva los alimentos frescos durante más tiempo, cajones con diferentes parámetros de conservación en temperatura y humedad
- ▶ Iluminación LED superior
- ▶ **Display LED exterior, integrado en tirador**, con indicador de temperaturas
- ▶ Funciones especiales: Congelación "Super" y Refrigeración "Super", señal acústica y óptica de temperatura y puerta abierta, función ECO y función vacaciones
- ▶ Sistema **Metal MultiAir Flow**, óptima distribución de frío y uniformidad de temperatura
- ▶ Bandejas de cristal

▶ Perfiles cromados tanto de balcones como de bandejas

▶ Tirador integrado

▶ Consumo de energía anual: 333 kWh

▶ Capacidad útil total: 605 litros

▶ Muy silencioso: 38 dB(A) re 1 pW

[Ver planos](#)

[Ver tablas](#)



**KFN96VPEA**  
 EAN: 4242005264568  
**183 x 91 x 73 cm**

Serie | **4**  
 Puertas acero inoxidable antihuellas  
 Precio ref. final: 2.439 €

- ▶ **Compresor con tecnología Inverter**
- ▶ Clase de eficiencia energética\*: E
- ▶ **Dimensiones (alto x ancho x fondo): 183 x 91 x 73 cm**
- ▶ Tecnología NoFrost
- ▶ Sistema de conservación **VitaFresh XXL**: conserva los alimentos frescos durante más tiempo, cajones con diferentes parámetros de conservación en temperatura y humedad
- ▶ Iluminación LED superior
- ▶ **Display LED exterior, integrado en tirador**, con indicador de temperaturas
- ▶ Funciones especiales: Congelación "Super" y Refrigeración "Super", señal acústica y óptica de temperatura y puerta abierta, función ECO
- ▶ Bandejas de cristal

▶ Tirador integrado

▶ Consumo de energía anual: 333 kWh

▶ Capacidad útil total: 605 litros

▶ Muy silencioso: 38 dB(A) re 1 pW

[Ver planos](#)

[Ver tablas](#)



## Combis NoFrost XXL, ancho 86 cm y fondo 81 cm



**KGN86AIDR**  
 EAN: 4242005327720  
**186 x 86 x 81 cm**

Serie | **6**  
 Puertas acero inoxidable antihuellas  
 Precio ref. final: 1.749 €

- ▶ **Compresor con tecnología Inverter**
- ▶ **Clase de eficiencia energética\*: D**
- ▶ **Dimensiones (alto x ancho x fondo): 186 x 86 x 81 cm**
- ▶ Tecnología NoFrost
- ▶ Sistema de conservación **VitaFresh**: conserva los alimentos frescos durante más tiempo, cajones con diferentes parámetros de conservación en temperatura y humedad
- ▶ Iluminación LED interior superior y lateral con efecto SoftStart
- ▶ Display LCD exterior con indicador de temperaturas
- ▶ Funciones especiales: Congelación "Super" y Refrigeración "Super", señal acústica y óptica de temperatura y puerta abierta, función ECO
- ▶ Bandejas de cristal EasyAccess con topes de seguridad antivuelco
- ▶ Perfiles cromados tanto de balcones como de bandejas

▶ Tirador exterior

▶ Consumo de energía anual: 246 kWh

▶ Capacidad útil total: 631 litros

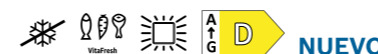
▶ Muy silencioso: 39 dB(A) re 1 pW

▶ Apertura de la puerta derecha. Puerta reversible

**Disponibilidad: desde octubre 2022**

[Ver planos](#)

[Ver tablas](#)



**KGB86XIEP**  
 EAN: 4242005327690  
**186 x 86 x 81 cm**

Serie | **4**  
 Puertas acero inoxidable antihuellas  
 Precio ref. final: 1.625 €

- ▶ Clase de eficiencia energética\*: E
- ▶ **Dimensiones (alto x ancho x fondo): 186 x 86 x 81 cm**
- ▶ Tecnología NoFrost
- ▶ Sistema de conservación **VitaFresh**: conserva los alimentos frescos durante más tiempo, cajones con diferentes parámetros de conservación en temperatura y humedad
- ▶ Iluminación LED interior superior
- ▶ Display LCD exterior con indicador de temperaturas
- ▶ Funciones especiales: Congelación "Super" y Refrigeración "Super", señal acústica y óptica de temperatura y puerta abierta, función ECO
- ▶ Bandejas de cristal EasyAccess con topes de seguridad antivuelco

▶ Tirador exterior

▶ Consumo de energía anual: 307 kWh

▶ Capacidad útil total: 631 litros

▶ Muy silencioso: 40 dB(A) re 1 pW

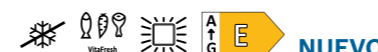
▶ Apertura de la puerta derecha. Puerta reversible

▶ **Puerta del congelador extraíble**

**Disponibilidad: desde diciembre 2022**

[Ver planos](#)

[Ver tablas](#)



**KGN86VIEA**  
 EAN: 4242005321056  
**186 x 86 x 81 cm**

Serie | **4**  
 Puertas acero inoxidable antihuellas  
 Precio ref. final: 1.539 €

- ▶ Clase de eficiencia energética\*: E
- ▶ **Dimensiones (alto x ancho x fondo): 186 x 86 x 81 cm**
- ▶ Tecnología NoFrost
- ▶ Sistema de conservación **VitaFresh**: conserva los alimentos frescos durante más tiempo, cajones con diferentes parámetros de conservación en temperatura y humedad
- ▶ Iluminación LED interior superior
- ▶ Display LED interior con indicador de temperaturas
- ▶ Funciones especiales: Congelación "Super" y Refrigeración "Super", señal acústica y óptica de temperatura y puerta abierta, función ECO
- ▶ Bandejas de cristal EasyAccess con topes de seguridad antivuelco

▶ Tirador integrado

▶ Consumo de energía anual: 307 kWh

▶ Capacidad útil total: 631 litros

▶ Muy silencioso: 40 dB(A) re 1 pW

▶ Apertura de la puerta derecha. Puerta reversible

[Ver planos](#)

[Ver tablas](#)



\*Dentro del rango A (más eficiente) a G (menos eficiente).

## Combis NoFrost XXL, ancho 70 cm



### KGN56XIDR

EAN: 4242005308286  
193 x 70 x 80 cm



Serie | 4  
Puertas acero inoxidable antihuellas  
Precio ref. final: 1.545 €

- ▶ **Compresor con tecnología Inverter**
- ▶ **Clase de eficiencia energética\*: D**
- ▶ **Dimensiones (alto x ancho x fondo): 193 x 70 x 80 cm**
- ▶ Tecnología NoFrost
- ▶ Sistema de conservación **VitaFresh**: conserva los alimentos frescos durante más tiempo, cajones con diferentes parámetros de conservación en temperatura y humedad
- ▶ Iluminación LED interior superior con efecto SoftStart
- ▶ Display LED exterior con indicador de temperaturas
- ▶ Funciones especiales: Congelación "Super" y Refrigeración "Super", señal acústica y óptica de avería, temperatura y puerta abierta, función ECO
- ▶ Bandejas de cristal EasyAccess con topes de seguridad antivuelco
- ▶ Botellero cromado
- ▶ Cajón BigBox de gran capacidad

- ▶ Tirador exterior
- ▶ Consumo de energía anual: 210 kWh
- ▶ Capacidad útil total: 508 litros
- ▶ Silencioso: 39 dB(A) re 1 pW
- ▶ Apertura de la puerta derecha. Puerta reversible

Disponibilidad: desde octubre 2022

[Ver planos](#)

[Ver tablas](#)

## Combis NoFrost XXL, ancho 70 cm



### KGN49AIDQ

EAN: 4242005333790  
203 x 70 x 67 cm



Serie | 6  
Puertas acero inoxidable antihuellas  
Precio ref. final: 1.515 €

- ▶ **Home Connect: control a través de dispositivos móviles, con accesorio KSZ10HC00**
- ▶ **Compresor con tecnología Inverter**
- ▶ **Clase de eficiencia energética\*: D**
- ▶ **Dimensiones (alto x ancho x fondo): 203 x 70 x 67 cm**
- ▶ Tecnología NoFrost
- ▶ Sistema de conservación **VitaFresh**: conserva los alimentos frescos durante más tiempo, cajones con diferentes parámetros de conservación en temperatura y humedad
- ▶ Iluminación LED, superior y lateral, con efecto SoftStart
- ▶ Display LCD exterior con indicador de temperaturas
- ▶ Funciones especiales: Congelación "Super" y Refrigeración "Super", señal acústica y óptica de temperatura y puerta abierta, función ECO
- ▶ Bandejas de cristal EasyAccess con topes de seguridad antivuelco
- ▶ Perfiles cromados tanto de balcones como de bandejas
- ▶ Botellero cromado

- ▶ Tirador exterior
- ▶ Consumo de energía anual: 207 kWh
- ▶ Capacidad útil total: 438 litros
- ▶ Silencioso: 40 dB(A) re 1 pW
- ▶ Apertura de la puerta derecha. Puerta reversible

[Ver planos](#)

[Ver tablas](#)



### KGN56XWEA

EAN: 4242005317257  
193 x 70 x 67 cm



Serie | 4  
Puertas blancas  
Precio ref. final: 1.395 €

- ▶ **Compresor con tecnología Inverter**
- ▶ **Clase de eficiencia energética\*: E**
- ▶ **Dimensiones (alto x ancho x fondo): 193 x 70 x 67 cm**
- ▶ Tecnología NoFrost
- ▶ Sistema de conservación **VitaFresh**: conserva los alimentos frescos durante más tiempo, cajones con diferentes parámetros de conservación en temperatura y humedad
- ▶ Iluminación LED interior superior con efecto SoftStart
- ▶ Display ED exterior con indicador de temperaturas
- ▶ Funciones especiales: Congelación "Super" y Refrigeración "Super", señal acústica y óptica de avería, temperatura y puerta abierta, función ECO
- ▶ Bandejas de cristal EasyAccess con topes de seguridad antivuelco
- ▶ Botellero cromado
- ▶ Cajón BigBox de gran capacidad

- ▶ Tirador integrado
- ▶ Consumo de energía anual: 262 kWh
- ▶ Capacidad útil total: 508 litros
- ▶ Silencioso: 40 dB(A) re 1 pW
- ▶ Apertura de la puerta derecha. Puerta reversible

Disponibilidad: desde octubre 2022

[Ver planos](#)

[Ver tablas](#)



### KGN49AWDQ

EAN: 4242005333844  
203 x 70 x 67 cm



Serie | 6  
Puertas blancas  
Precio ref. final: 1.365 €

- ▶ **Home Connect: control a través de dispositivos móviles, con accesorio KSZ10HC00**
- ▶ **Compresor con tecnología Inverter**
- ▶ **Clase de eficiencia energética\*: D**
- ▶ **Dimensiones (alto x ancho x fondo): 203 x 70 x 67 cm**
- ▶ Tecnología NoFrost
- ▶ Sistema de conservación **VitaFresh**: conserva los alimentos frescos durante más tiempo, cajones con diferentes parámetros de conservación en temperatura y humedad
- ▶ Iluminación LED, superior y lateral, con efecto SoftStart
- ▶ Display LCD exterior con indicador de temperaturas
- ▶ Funciones especiales: Congelación "Super" y Refrigeración "Super", señal acústica y óptica de temperatura y puerta abierta, función ECO
- ▶ Bandejas de cristal EasyAccess con topes de seguridad antivuelco
- ▶ Perfiles cromados tanto de balcones como de bandejas
- ▶ Botellero cromado

- ▶ Tirador exterior
- ▶ Consumo de energía anual: 207 kWh
- ▶ Capacidad útil total: 438 litros
- ▶ Silencioso: 40 dB(A) re 1 pW
- ▶ Apertura de la puerta derecha. Puerta reversible

[Ver planos](#)

[Ver tablas](#)



### KGN49LBCF

EAN: 4242005291984  
203 x 70 x 67 cm



Serie | 6  
Puertas cristal negro  
Precio ref. final: 1.855 €

- ▶ **Compresor con tecnología Inverter**
- ▶ **Clase de eficiencia energética\*: C**
- ▶ **Dimensiones (alto x ancho x fondo): 203 x 70 x 67 cm**
- ▶ **Tecnología Twin NoFrost y condensador compacto**
- ▶ 2 circuitos de frío totalmente independientes, 2 evaporadores, mejor sistema de distribución de frío y conservación
- ▶ Sistema de conservación **VitaFresh XXL**: conserva los alimentos frescos durante más tiempo, cajones con diferentes parámetros de conservación en temperatura y humedad
- ▶ Iluminación LED interior superior y lateral con efecto SoftStart
- ▶ Display LED interior con indicador de temperaturas
- ▶ Funciones especiales: Congelación "Super" y Refrigeración "Super", señal acústica y óptica de avería, temperatura y puerta abierta, función ECO
- ▶ Sistema **Metal MultiAir Flow**, óptima distribución de frío y uniformidad de temperatura
- ▶ Bandejas de cristal y balcones **Flex** para una mayor flexibilidad en el almacenamiento

- ▶ Perfiles cromados tanto de balcones como de bandejas
- ▶ Botellero cromado
- ▶ Tirador integrado
- ▶ Consumo de energía anual: 178 kWh
- ▶ Capacidad útil total: 440 litros
- ▶ Silencioso: 35 dB(A) re 1 pW
- ▶ Apertura de la puerta derecha. Puerta reversible

Disponibilidad: desde noviembre 2022

[Ver planos](#)

[Ver tablas](#)



### KGN49XIIEP

EAN: 4242005137305  
203 x 70 x 67 cm



Serie | 4  
Puertas acero inoxidable antihuellas  
Precio ref. final: 1.389 €

- ▶ **Compresor con tecnología Inverter**
- ▶ **Clase de eficiencia energética\*: E**
- ▶ **Dimensiones (alto x ancho x fondo): 203 x 70 x 67 cm**
- ▶ Tecnología NoFrost
- ▶ Sistema de conservación **VitaFresh**: conserva los alimentos frescos durante más tiempo, cajones con diferentes parámetros de conservación en temperatura y humedad
- ▶ Iluminación LED interior superior con efecto SoftStart
- ▶ Display LED exterior con indicador de temperaturas
- ▶ Funciones especiales: Congelación "Super" y Refrigeración "Super", señal acústica y óptica de avería, temperatura y puerta abierta, función ECO
- ▶ Bandejas de cristal EasyAccess con topes de seguridad antivuelco
- ▶ Botellero cromado

- ▶ Tirador exterior
- ▶ Consumo de energía anual: 259 kWh
- ▶ Capacidad útil total: 438 litros
- ▶ Silencioso: 40 dB(A) re 1 pW
- ▶ Apertura de la puerta derecha. Puerta reversible

[Ver planos](#)

[Ver tablas](#)

## Combis NoFrost ancho 60 cm



### KGN39HIEP

EAN: 4242005171729  
204 x 60 x 66 cm



Serie | 6

Puertas acero inoxidable antihuellas  
Precio ref. final: 1.879 €

- ▶ **Home Connect: control a través de dispositivos móviles**
- ▶ **Cámaras de fotos integradas en el interior**
- ▶ **Compresor con tecnología Inverter**
- ▶ Clase de eficiencia energética\*: E
- ▶ **Dimensiones (alto x ancho x fondo): 204 x 60 x 66 cm**
- ▶ Tecnología NoFrost
- ▶ Sistema de conservación **VitaFresh**: conserva los alimentos frescos durante más tiempo, cajones con diferentes parámetros de conservación en temperatura y humedad
- ▶ Iluminación LED interior superior y lateral con efecto SoftStart
- ▶ Display LCD exterior con indicador de temperaturas
- ▶ Funciones especiales: Congelación "Super" y Refrigeración "Super", señal acústica y óptica de avería, temperatura y puerta abierta, función ECO
- ▶ Bandejas de cristal EasyAccess con topes de seguridad antivuelco
- ▶ Perfiles cromados tanto de balcones como de bandejas
- ▶ Botellero cromado
- ▶ Tirador exterior
- ▶ Consumo de energía anual: 238 kWh
- ▶ Capacidad útil total: 368 litros
- ▶ Silencioso: 39 dB(A) re 1 pW
- ▶ Apertura de la puerta derecha, puerta no reversible

Ver planos

Ver tablas

## Combis NoFrost ancho 60 cm



### KGN39LBCF

EAN: 4242005274161  
203 x 60 x 67 cm



Serie | 6

Puertas cristal negro  
Precio ref. final: 1.749 €

- ▶ **Compresor con tecnología Inverter**
- ▶ **Clase de eficiencia energética\*: C**
- ▶ **Dimensiones (alto x ancho x fondo): 203 x 60 x 67 cm**
- ▶ **Tecnología Twin NoFrost y Condensador compacto**
- ▶ 2 circuitos de frío totalmente independientes, 2 evaporadores, mejor sistema de distribución de frío y conservación
- ▶ Sistema de conservación **VitaFresh XXL**: conserva los alimentos frescos durante más tiempo, cajones con diferentes parámetros de conservación en temperatura y humedad
- ▶ Iluminación LED, superior y lateral, con efecto SoftStart
- ▶ Display LED interior con indicador de temperaturas
- ▶ Funciones especiales: Congelación "Super" y Refrigeración "Super", señal acústica y óptica de temperatura y puerta abierta, función ECO
- ▶ Sistema **Metal MultiAir Flow**, óptima distribución de frío y uniformidad de temperatura
- ▶ **Bandejas de cristal y balcones Flex** para una mayor flexibilidad en el almacenamiento
- ▶ Perfiles cromados tanto de balcones como de bandejas
- ▶ Botellero cromado
- ▶ Tirador integrado
- ▶ Consumo de energía anual: 162 kWh
- ▶ Capacidad útil total: 363 litros
- ▶ **Muy silencioso: 35 dB(A) re 1 pW**
- ▶ Apertura de la puerta derecha. Puerta reversible

Ver planos

Ver tablas



### KGN39AIAT

EAN: 4242005325443  
203 x 60 x 67 cm



Serie | 6

Puertas acero inoxidable antihuellas  
Precio ref. final: 1.809 €

- ▶ **Compresor con tecnología Inverter**
- ▶ **Clase de eficiencia energética\*: A**
- ▶ **Dimensiones (alto x ancho x fondo): 203 x 60 x 67 cm**
- ▶ **Tecnología Twin NoFrost y Condensador compacto**
- ▶ 2 circuitos de frío totalmente independientes, 2 evaporadores, mejor sistema de distribución de frío y conservación
- ▶ Sistema de conservación **VitaFresh XXL**: conserva los alimentos frescos durante más tiempo, cajones con diferentes parámetros de conservación en temperatura y humedad
- ▶ Iluminación LED, superior y lateral, con efecto SoftStart
- ▶ Display LED interior con indicador de temperaturas
- ▶ Funciones especiales: Congelación "Super" y Refrigeración "Super", señal acústica y óptica de temperatura y puerta abierta, función ECO
- ▶ Sistema **Metal MultiAir Flow**, óptima distribución de frío y uniformidad de temperatura
- ▶ **Bandejas de cristal y balcones Flex** para una mayor flexibilidad en el almacenamiento
- ▶ Perfiles cromados tanto de balcones como de bandejas
- ▶ Botellero cromado
- ▶ Tirador exterior
- ▶ Consumo de energía anual: 104 kWh
- ▶ Capacidad útil total: 363 litros
- ▶ **Muy silencioso: 29 dB(A) re 1 pW**
- ▶ Apertura de la puerta derecha. Puerta reversible
- ▶ Posibilidad de unión de dos combis juntos con accesorio de unión

Ver planos

Ver tablas



### KGN39AICT

EAN: 4242005274154  
203 x 60 x 67 cm



Serie | 6

Puertas acero inoxidable antihuellas  
Precio ref. final: 1.569 €

- ▶ **Home Connect: control a través de dispositivos móviles**
- ▶ **Compresor con tecnología Inverter**
- ▶ **Clase de eficiencia energética\*: C**
- ▶ **Dimensiones (alto x ancho x fondo): 203 x 60 x 67 cm**
- ▶ **Tecnología Twin NoFrost y Condensador compacto**
- ▶ 2 circuitos de frío totalmente independientes, 2 evaporadores, mejor sistema de distribución de frío y conservación
- ▶ Sistema de conservación **VitaFresh XXL**: conserva los alimentos frescos durante más tiempo, cajones con diferentes parámetros de conservación en temperatura y humedad
- ▶ Iluminación LED, superior y lateral, con efecto SoftStart
- ▶ Display LED exterior con indicador de temperaturas
- ▶ Funciones especiales: Congelación "Super" y Refrigeración "Super", señal acústica y óptica de temperatura y puerta abierta, función ECO
- ▶ Sistema **Metal MultiAir Flow**, óptima distribución de frío y uniformidad de temperatura
- ▶ **Bandejas de cristal y balcones Flex** para una mayor flexibilidad en el almacenamiento
- ▶ Perfiles cromados tanto de balcones como de bandejas
- ▶ Botellero cromado
- ▶ Tirador exterior
- ▶ Consumo de energía anual: 162 kWh
- ▶ Capacidad útil total: 363 litros
- ▶ **Muy silencioso: 35 dB(A) re 1 pW**
- ▶ Apertura de la puerta derecha. Puerta reversible
- ▶ Posibilidad de unión de dos combis juntos con accesorio de unión

Ver planos

Ver tablas



### KGN39AIBT

EAN: 4242005253326  
203 x 60 x 67 cm



Serie | 6

Puertas acero inoxidable antihuellas  
Precio ref. final: 1.699 €

- ▶ **Compresor con tecnología Inverter**
- ▶ **Clase de eficiencia energética\*: B**
- ▶ **Dimensiones (alto x ancho x fondo): 203 x 60 x 67 cm**
- ▶ **Tecnología Twin NoFrost y Condensador compacto**
- ▶ 2 circuitos de frío totalmente independientes, 2 evaporadores, mejor sistema de distribución de frío y conservación
- ▶ Sistema de conservación **VitaFresh XXL**: conserva los alimentos frescos durante más tiempo, cajones con diferentes parámetros de conservación en temperatura y humedad
- ▶ Iluminación LED, superior y lateral, con efecto SoftStart
- ▶ Display LED exterior con indicador de temperaturas
- ▶ Funciones especiales: Congelación "Super" y Refrigeración "Super", señal acústica y óptica de temperatura y puerta abierta, función ECO
- ▶ Sistema **Metal MultiAir Flow**, óptima distribución de frío y uniformidad de temperatura
- ▶ **Bandejas de cristal y balcones Flex** para una mayor flexibilidad en el almacenamiento
- ▶ Perfiles cromados tanto de balcones como de bandejas
- ▶ Botellero cromado
- ▶ Tirador exterior
- ▶ Consumo de energía anual: 129 kWh
- ▶ Capacidad útil total: 363 litros
- ▶ **Muy silencioso: 35 dB(A) re 1 pW**
- ▶ Apertura de la puerta derecha. Puerta reversible
- ▶ Posibilidad de unión de dos combis juntos con accesorio de unión

Ver planos

Ver tablas



### KGN39AWCT

EAN: 4242005253333  
203 x 60 x 67 cm



Serie | 6

Puertas blancas  
Precio ref. final: 1.459 €

- ▶ **Compresor con tecnología Inverter**
- ▶ **Clase de eficiencia energética\*: C**
- ▶ **Dimensiones (alto x ancho x fondo): 203 x 60 x 67 cm**
- ▶ **Tecnología Twin NoFrost y Condensador compacto**
- ▶ 2 circuitos de frío totalmente independientes, 2 evaporadores, mejor sistema de distribución de frío y conservación
- ▶ Sistema de conservación **VitaFresh XXL**: conserva los alimentos frescos durante más tiempo, cajones con diferentes parámetros de conservación en temperatura y humedad
- ▶ Iluminación LED, superior y lateral, con efecto SoftStart
- ▶ Display LED exterior con indicador de temperaturas
- ▶ Funciones especiales: Congelación "Super" y Refrigeración "Super", señal acústica y óptica de temperatura y puerta abierta, función ECO
- ▶ Sistema **Metal MultiAir Flow**, óptima distribución de frío y uniformidad de temperatura
- ▶ **Bandejas de cristal y balcones Flex** para una mayor flexibilidad en el almacenamiento
- ▶ Perfiles cromados tanto de balcones como de bandejas
- ▶ Botellero cromado
- ▶ Tirador exterior
- ▶ Consumo de energía anual: 162 kWh
- ▶ Capacidad útil total: 363 litros
- ▶ **Muy silencioso: 35 dB(A) re 1 pW**
- ▶ Apertura de la puerta derecha. Puerta reversible
- ▶ Posibilidad de unión de dos combis juntos con accesorio de unión

Ver planos

Ver tablas



## Combis NoFrost, ancho 60 cm



### KGN39AIDP

EAN: 4242005195916  
203 x 60 x 66 cm



Serie | 6

Puertas acero inoxidable antihuellas  
Precio ref. final: 1.365 €

- ▶ **Home Connect: control a través de dispositivos móviles, con accesorio KSZ10HC00**
- ▶ **Compresor con tecnología Inverter**
- ▶ **Clase de eficiencia energética\*: D**
- ▶ **Dimensiones (alto x ancho x fondo): 203 x 60 x 66 cm**
- ▶ Tecnología NoFrost
- ▶ Sistema de conservación **VitaFresh**: conserva los alimentos frescos durante más tiempo, cajones con diferentes parámetros de conservación en temperatura y humedad
- ▶ Iluminación LED interior superior y lateral con efecto SoftStart
- ▶ Display LCD exterior con indicador de temperaturas
- ▶ Funciones especiales: Congelación "Super" y Refrigeración "Super", señal acústica y óptica de avería, temperatura y puerta abierta, función ECO
- ▶ Bandejas de cristal EasyAccess con topes de seguridad antivuelco
- ▶ Perfiles cromados tanto de balcones como de bandejas
- ▶ Botellero cromado
- ▶ Tirador exterior
- ▶ Consumo de energía anual: 191 kWh
- ▶ Capacidad útil total: 368 litros
- ▶ **Muy silencioso: 36 dB(A) re 1 pW**
- ▶ Apertura de la puerta derecha. Puerta reversible

[Ver planos](#)

[Ver tablas](#)

## Combis NoFrost, ancho 60 cm



### KGN39VXB7

EAN: 4242005334292  
203 x 60 x 67 cm



Serie | 4

Puertas BlackInox antihuellas  
Precio ref. final: 1.589 €

- ▶ **Compresor con tecnología Inverter**
- ▶ **Clase de eficiencia energética\*: B**
- ▶ **Dimensiones (alto x ancho x fondo): 203 x 60 x 67 cm**
- ▶ **Tecnología Twin NoFrost y Condensador compacto**
- ▶ 2 circuitos de frío totalmente independientes, 2 evaporadores, mejor sistema de distribución de frío y conservación
- ▶ Sistema de conservación **VitaFresh XXL**: conserva los alimentos frescos durante más tiempo, cajones con diferentes parámetros de conservación en temperatura y humedad
- ▶ Iluminación LED con efecto SoftStart
- ▶ Display LED interior con indicador de temperaturas
- ▶ Funciones especiales: Congelación "Super" y Refrigeración "Super", señal acústica y óptica de temperatura y puerta abierta, función ECO
- ▶ Sistema MultiAir Flow, mejor distribución de frío y uniformidad de temperatura
- ▶ Botellero cromado
- ▶ Tirador exterior
- ▶ Consumo de energía anual: 129 kWh
- ▶ Capacidad útil total: 363 litros
- ▶ **Muy silencioso: 33 dB(A) re 1 pW**
- ▶ Apertura de la puerta derecha. Puerta reversible
- ▶ Posibilidad de unión de dos combis juntos con accesorio de unión

[Ver planos](#)

[Ver tablas](#)



### KGN39AIEP

EAN: 4242005192045  
203 x 60 x 66 cm

Serie | 6

Puertas acero inoxidable antihuellas  
Precio ref. final: 1.239 €

- ▶ **Home Connect: control a través de dispositivos móviles, con accesorio KSZ10HC00**
- ▶ **Compresor con tecnología Inverter**
- ▶ **Clase de eficiencia energética\*: E**
- ▶ **Dimensiones (alto x ancho x fondo): 203 x 60 x 66 cm**
- ▶ Tecnología NoFrost
- ▶ Sistema de conservación **VitaFresh**: conserva los alimentos frescos durante más tiempo, cajones con diferentes parámetros de conservación en temperatura y humedad
- ▶ Iluminación LED interior superior y lateral con efecto SoftStart
- ▶ Display LCD exterior con indicador de temperaturas
- ▶ Funciones especiales: Congelación "Super" y Refrigeración "Super", señal acústica y óptica de avería, temperatura y puerta abierta, función ECO
- ▶ Bandejas de cristal EasyAccess con topes de seguridad antivuelco
- ▶ Perfiles cromados tanto de balcones como de bandejas
- ▶ Botellero cromado
- ▶ Tirador exterior
- ▶ Consumo de energía anual: 238 kWh
- ▶ Capacidad útil total: 368 litros
- ▶ Silencioso: 39 dB(A) re 1 pW
- ▶ Apertura de la puerta derecha. Puerta reversible

[Ver planos](#)

[Ver tablas](#)



### KGN39VIB7

EAN: 4242005292066  
203 x 60 x 67 cm



Serie | 4

Puertas acero inoxidable antihuellas  
Precio ref. final: 1.485 €

- ▶ **Compresor con tecnología Inverter**
- ▶ **Clase de eficiencia energética\*: B**
- ▶ **Dimensiones (alto x ancho x fondo): 203 x 60 x 67 cm**
- ▶ **Tecnología Twin NoFrost y Condensador compacto**
- ▶ 2 circuitos de frío totalmente independientes, 2 evaporadores, mejor sistema de distribución de frío y conservación
- ▶ Sistema de conservación **VitaFresh XXL**: conserva los alimentos frescos durante más tiempo, cajones con diferentes parámetros de conservación en temperatura y humedad
- ▶ Iluminación LED con efecto SoftStart
- ▶ Display LED interior con indicador de temperaturas
- ▶ Funciones especiales: Congelación "Super" y Refrigeración "Super", señal acústica y óptica de temperatura y puerta abierta, función ECO
- ▶ Sistema MultiAir Flow, mejor distribución de frío y uniformidad de temperatura
- ▶ Botellero cromado
- ▶ Tirador exterior
- ▶ Consumo de energía anual: 129 kWh
- ▶ Capacidad útil total: 363 litros
- ▶ **Muy silencioso: 33 dB(A) re 1 pW**
- ▶ Apertura de la puerta derecha. Puerta reversible
- ▶ Posibilidad de unión de dos combis juntos con accesorio de unión

[Ver planos](#)

[Ver tablas](#)



### KGN39AWEP

EAN: 4242005176632  
203 x 60 x 66 cm

Serie | 6

Puertas blancas  
Precio ref. final: 1.115 €

- ▶ **Home Connect: control a través de dispositivos móviles, con accesorio KSZ10HC00**
- ▶ **Compresor con tecnología Inverter**
- ▶ **Clase de eficiencia energética\*: E**
- ▶ **Dimensiones (alto x ancho x fondo): 203 x 60 x 66 cm**
- ▶ Tecnología NoFrost
- ▶ Sistema de conservación **VitaFresh**: conserva los alimentos frescos durante más tiempo, cajones con diferentes parámetros de conservación en temperatura y humedad
- ▶ Iluminación LED interior superior y lateral con efecto SoftStart
- ▶ Display LCD exterior con indicador de temperaturas
- ▶ Funciones especiales: Congelación "Super" y Refrigeración "Super", señal acústica y óptica de avería, temperatura y puerta abierta, función ECO
- ▶ Bandejas de cristal EasyAccess con topes de seguridad antivuelco
- ▶ Perfiles cromados tanto de balcones como de bandejas
- ▶ Botellero cromado
- ▶ Tirador exterior
- ▶ Consumo de energía anual: 238 kWh
- ▶ Capacidad útil total: 368 litros
- ▶ Silencioso: 39 dB(A) re 1 pW
- ▶ Apertura de la puerta derecha. Puerta reversible

[Ver planos](#)

[Ver tablas](#)



### KGN39VXCT

EAN: 4242005334162  
203 x 60 x 67 cm



Serie | 4

Puertas BlackInox antihuellas  
Precio ref. final: 1.359 €

- ▶ **Compresor con tecnología Inverter**
- ▶ **Clase de eficiencia energética\*: C**
- ▶ **Dimensiones (alto x ancho x fondo): 203 x 60 x 67 cm**
- ▶ **Tecnología Twin NoFrost y Condensador compacto**
- ▶ 2 circuitos de frío totalmente independientes, 2 evaporadores, mejor sistema de distribución de frío y conservación
- ▶ Sistema de conservación **VitaFresh XXL**: conserva los alimentos frescos durante más tiempo, cajones con diferentes parámetros de conservación en temperatura y humedad
- ▶ Iluminación LED con efecto SoftStart
- ▶ Display LED interior con indicador de temperaturas
- ▶ Funciones especiales: Congelación "Super" y Refrigeración "Super", señal acústica y óptica de temperatura y puerta abierta, función ECO
- ▶ Sistema MultiAir Flow, mejor distribución de frío y uniformidad de temperatura
- ▶ Botellero cromado
- ▶ Tirador exterior
- ▶ Consumo de energía anual: 162 kWh
- ▶ Capacidad útil total: 363 litros
- ▶ **Muy silencioso: 35 dB(A) re 1 pW**
- ▶ Apertura de la puerta derecha. Puerta reversible
- ▶ Posibilidad de unión de dos combis juntos con accesorio de unión

[Ver planos](#)

[Ver tablas](#)

Combis NoFrost, ancho 60 cm



**KGN397ICT**

EAN: 4242005274130  
203 x 60 x 67 cm



Serie | 4

Puertas acero inoxidable antihuellas  
Precio ref. final: 1.449 €

- ▶ **Compresor con tecnología Inverter**
- ▶ **Clase de eficiencia energética\*: C**
- ▶ **Dimensiones (alto x ancho x fondo): 203 x 60 x 67 cm**
- ▶ **Tecnología Twin NoFrost y Condensador compacto**
- ▶ 2 circuitos de frío totalmente independientes, 2 evaporadores, mejor sistema de distribución de frío y conservación
- ▶ Sistema de conservación **VitaFresh XXL**: conserva los alimentos frescos durante más tiempo, cajones con diferentes parámetros de conservación en temperatura y humedad
- ▶ Iluminación LED con efecto SoftStart
- ▶ Display LED exterior con indicador de temperaturas
- ▶ Funciones especiales: Congelación "Super" y Refrigeración "Super", señal acústica y óptica de temperatura y puerta abierta, función ECO
- ▶ Sistema MultiAir Flow mejor distribución de frío y uniformidad de temperatura
- ▶ Botellero cromado

- ▶ Tirador exterior
- ▶ Consumo de energía anual: 162 kWh
- ▶ Capacidad útil total: 363 litros
- ▶ **Muy silencioso: 35 dB(A) re 1 pW**
- ▶ Apertura de la puerta derecha. Puerta reversible
- ▶ Posibilidad de unión de dos combis juntos con accesorio de unión

[Ver planos](#)

[Ver tablas](#)

Combis NoFrost, ancho 60 cm



**KGN39XWDP**

EAN: 4242005195978  
203 x 60 x 66 cm

Serie | 4

Puertas blancas  
Precio ref. final: 1.205 €

- ▶ **Compresor con tecnología Inverter**
- ▶ **Clase de eficiencia energética\*: D**
- ▶ **Dimensiones (alto x ancho x fondo): 203 x 60 x 66 cm**
- ▶ Tecnología NoFrost
- ▶ Sistema de conservación **VitaFresh**: conserva los alimentos frescos durante más tiempo, cajones con diferentes parámetros de conservación en temperatura y humedad
- ▶ Iluminación LED interior superior con efecto SoftStart
- ▶ Display LED exterior con indicador de temperaturas
- ▶ Funciones especiales: Congelación "Super" y Refrigeración "Super", señal acústica y óptica de avería, temperatura y puerta abierta, función ECO
- ▶ Bandejas de cristal EasyAccess con topes de seguridad antivuelco
- ▶ Botellero cromado

- ▶ Tirador exterior
- ▶ Consumo de energía anual: 191 kWh
- ▶ Capacidad útil total: 368 litros
- ▶ **Muy silencioso: 36 dB(A) re 1 pW**
- ▶ Apertura de la puerta derecha. Puerta reversible

[Ver planos](#)

[Ver tablas](#)



**KGN397WCT**

EAN: 4242005274215  
203 x 60 x 67 cm



Serie | 4

Puertas blancas  
Precio ref. final: 1.379 €

- ▶ **Compresor con tecnología Inverter**
- ▶ **Clase de eficiencia energética\*: C**
- ▶ **Dimensiones (alto x ancho x fondo): 203 x 60 x 67 cm**
- ▶ **Tecnología Twin NoFrost y Condensador compacto**
- ▶ 2 circuitos de frío totalmente independientes, 2 evaporadores, mejor sistema de distribución de frío y conservación
- ▶ Sistema de conservación **VitaFresh XXL**: conserva los alimentos frescos durante más tiempo, cajones con diferentes parámetros de conservación en temperatura y humedad
- ▶ Iluminación LED con efecto SoftStart
- ▶ Display LED exterior con indicador de temperaturas
- ▶ Funciones especiales: Congelación "Super" y Refrigeración "Super", señal acústica y óptica de temperatura y puerta abierta, función ECO
- ▶ Sistema MultiAir Flow, mejor distribución de frío y uniformidad de temperatura
- ▶ Botellero cromado

- ▶ Tirador exterior
- ▶ Consumo de energía anual: 162 kWh
- ▶ Capacidad útil total: 363 litros
- ▶ **Muy silencioso: 35 dB(A) re 1 pW**
- ▶ Apertura de la puerta derecha. Puerta reversible
- ▶ Posibilidad de unión de dos combis juntos con accesorio de unión

[Ver planos](#)

[Ver tablas](#)



**KGN39VIDA**

EAN: 4242005185092  
203 x 60 x 66 cm

Serie | 4

Puertas acero inoxidable antihuellas  
Precio ref. final: 1.159 €

- ▶ **Compresor con tecnología Inverter**
- ▶ **Clase de eficiencia energética\*: D**
- ▶ **Dimensiones (alto x ancho x fondo): 203 x 60 x 66 cm**
- ▶ Tecnología NoFrost
- ▶ Sistema de conservación **VitaFresh**: conserva los alimentos frescos durante más tiempo, cajones con diferentes parámetros de conservación en temperatura y humedad
- ▶ Iluminación LED interior superior con efecto SoftStart
- ▶ Display LED interior con indicador de temperaturas
- ▶ Funciones especiales: Congelación "Super" y Refrigeración "Super", señal acústica y óptica de avería, temperatura y puerta abierta, función ECO
- ▶ Bandejas de cristal EasyAccess con topes de seguridad antivuelco
- ▶ Botellero cromado

- ▶ Tirador integrado
- ▶ Consumo de energía anual: 191 kWh
- ▶ Capacidad útil total: 368 litros
- ▶ **Muy silencioso: 36 dB(A) re 1 pW**
- ▶ Apertura de la puerta derecha. Puerta reversible

[Ver planos](#)

[Ver tablas](#)



**KGN39XIDP**

EAN: 4242005195985  
203 x 60 x 66 cm



Serie | 4

Puertas acero inoxidable antihuellas  
Precio ref. final: 1.275 €

- ▶ **Compresor con tecnología Inverter**
- ▶ **Clase de eficiencia energética\*: D**
- ▶ **Dimensiones (alto x ancho x fondo): 203 x 60 x 66 cm**
- ▶ Tecnología NoFrost
- ▶ Sistema de conservación **VitaFresh**: conserva los alimentos frescos durante más tiempo, cajones con diferentes parámetros de conservación en temperatura y humedad
- ▶ Iluminación LED interior superior con efecto SoftStart
- ▶ Display LED exterior con indicador de temperaturas
- ▶ Funciones especiales: Congelación "Super" y Refrigeración "Super", señal acústica y óptica de avería, temperatura y puerta abierta, función ECO
- ▶ Bandejas de cristal EasyAccess con topes de seguridad antivuelco
- ▶ Botellero cromado

- ▶ Tirador exterior
- ▶ Consumo de energía anual: 191 kWh
- ▶ Capacidad útil total: 368 litros
- ▶ **Muy silencioso: 36 dB(A) re 1 pW**
- ▶ Apertura de la puerta derecha. Puerta reversible

[Ver planos](#)

[Ver tablas](#)



**KGN39VWDA**

EAN: 4242005195992  
203 x 60 x 66 cm

Serie | 4

Puertas blancas  
Precio ref. final: 1.055 €

- ▶ **Compresor con tecnología Inverter**
- ▶ **Clase de eficiencia energética\*: D**
- ▶ **Dimensiones (alto x ancho x fondo): 203 x 60 x 66 cm**
- ▶ Tecnología NoFrost
- ▶ Sistema de conservación **VitaFresh**: conserva los alimentos frescos durante más tiempo, cajones con diferentes parámetros de conservación en temperatura y humedad
- ▶ Iluminación LED interior superior con efecto SoftStart
- ▶ Display LED interior con indicador de temperaturas
- ▶ Funciones especiales: Congelación "Super" y Refrigeración "Super", señal acústica y óptica de avería, temperatura y puerta abierta, función ECO
- ▶ Bandejas de cristal EasyAccess con topes de seguridad antivuelco
- ▶ Botellero cromado

- ▶ Tirador integrado
- ▶ Consumo de energía anual: 191 kWh
- ▶ Capacidad útil total: 368 litros
- ▶ **Muy silencioso: 36 dB(A) re 1 pW**
- ▶ Apertura de la puerta derecha. Puerta reversible

[Ver planos](#)

[Ver tablas](#)

\*Dentro del rango A (más eficiente) a G (menos eficiente).

## Combis NoFrost, ancho 60 cm



### KGN39VIEA

EAN: 4242005192021  
203 x 60 x 66 cm

Serie | 4

Puertas acero inoxidable antihuellas  
Precio ref. final: 1.035 €

- ▶ **Compresor con tecnología Inverter**
- ▶ Clase de eficiencia energética\*: E
- ▶ **Dimensiones (alto x ancho x fondo): 203 x 60 x 66 cm**
- ▶ Tecnología NoFrost
- ▶ Sistema de conservación **VitaFresh**: conserva los alimentos frescos durante más tiempo, cajones con diferentes parámetros de conservación en temperatura y humedad
- ▶ Iluminación LED interior superior con efecto SoftStart
- ▶ Display LED interior con indicador de temperaturas
- ▶ Funciones especiales: Congelación "Super" y Refrigeración "Super", señal acústica y óptica de avería, temperatura y puerta abierta, función ECO
- ▶ Bandejas de cristal EasyAccess con topes de seguridad antivuelco
- ▶ Botellero cromado
- ▶ Tirador integrado
- ▶ Consumo de energía anual: 238 kWh
- ▶ Capacidad útil total: 368 litros
- ▶ Silencioso: 39 dB(A) re 1 pW
- ▶ Apertura de la puerta derecha. Puerta reversible

[Ver planos](#)

[Ver tablas](#)

## Combis NoFrost, ancho 60 cm



### KGN366ICF

EAN: 4242005346202  
186 x 60 x 67 cm

Serie | 4

Puertas acero inoxidable antihuellas  
Precio ref. final: 1.279 €

- ▶ **Compresor con tecnología Inverter**
- ▶ **Clase de eficiencia energética\*: C**
- ▶ **Dimensiones (alto x ancho x fondo): 186 x 60 x 67 cm**
- ▶ Tecnología NoFrost
- ▶ Sistema de conservación **VitaFresh**: conserva los alimentos frescos durante más tiempo, cajones con diferentes parámetros de conservación en temperatura y humedad
- ▶ Iluminación LED con efecto SoftStart
- ▶ Display LED interior con indicador de temperaturas
- ▶ Funciones especiales: Congelación "Super" y Refrigeración "Super", señal acústica y óptica de temperatura y puerta abierta, función ECO
- ▶ Bandejas de cristal EasyAccess con topes de seguridad antivuelco
- ▶ Botellero cromado
- ▶ Tirador integrado
- ▶ Consumo de energía anual: 153 kWh
- ▶ Capacidad útil total: 326 litros
- ▶ **Muy silencioso: 36 dB(A) re 1 pW**
- ▶ Apertura de la puerta derecha. Puerta reversible

[Ver planos](#)

[Ver tablas](#)



### KGN39VWEA

EAN: 4242005168378  
203 x 60 x 66 cm

Serie | 4

Puertas blancas  
Precio ref. final: 909 €

- ▶ **Compresor con tecnología Inverter**
- ▶ Clase de eficiencia energética\*: E
- ▶ **Dimensiones (alto x ancho x fondo): 203 x 60 x 66 cm**
- ▶ Tecnología NoFrost
- ▶ Sistema de conservación **VitaFresh**: conserva los alimentos frescos durante más tiempo, cajones con diferentes parámetros de conservación en temperatura y humedad
- ▶ Iluminación LED interior superior con efecto SoftStart
- ▶ Display LED interior con indicador de temperaturas
- ▶ Funciones especiales: Congelación "Super" y Refrigeración "Super", señal acústica y óptica de avería, temperatura y puerta abierta, función ECO
- ▶ Bandejas de cristal EasyAccess con topes de seguridad antivuelco
- ▶ Botellero cromado
- ▶ Tirador integrado
- ▶ Consumo de energía anual: 238 kWh
- ▶ Capacidad útil total: 368 litros
- ▶ Silencioso: 39 dB(A) re 1 pW
- ▶ Apertura de la puerta derecha. Puerta reversible

[Ver planos](#)

[Ver tablas](#)



### KGN366WCF

EAN: 4242005346196  
186 x 60 x 67 cm

Serie | 4

Puertas blancas  
Precio ref. final: 1.185 €

- ▶ **Compresor con tecnología Inverter**
- ▶ **Clase de eficiencia energética\*: C**
- ▶ **Dimensiones (alto x ancho x fondo): 186 x 60 x 67 cm**
- ▶ Tecnología NoFrost
- ▶ Sistema de conservación **VitaFresh**: conserva los alimentos frescos durante más tiempo, cajones con diferentes parámetros de conservación en temperatura y humedad
- ▶ Iluminación LED con efecto SoftStart
- ▶ Display LED interior con indicador de temperaturas
- ▶ Funciones especiales: Congelación "Super" y Refrigeración "Super", señal acústica y óptica de temperatura y puerta abierta, función ECO
- ▶ Bandejas de cristal EasyAccess con topes de seguridad antivuelco
- ▶ Botellero cromado
- ▶ Tirador integrado
- ▶ Consumo de energía anual: 153 kWh
- ▶ Capacidad útil total: 326 litros
- ▶ **Muy silencioso: 36 dB(A) re 1 pW**
- ▶ Apertura de la puerta derecha. Puerta reversible

[Ver planos](#)

[Ver tablas](#)

## Combis NoFrost, ancho 60 cm



### KGN36XIDP

EAN: 4242005195442  
186 x 60 x 66 cm

Serie | 4

Puertas acero inoxidable antihuellas  
Precio ref. final: 1.205 €

- ▶ **Compresor con tecnología Inverter**
- ▶ **Clase de eficiencia energética\*: D**
- ▶ **Dimensiones (alto x ancho x fondo): 186 x 60 x 66 cm**
- ▶ Tecnología NoFrost
- ▶ Sistema de conservación **VitaFresh**: conserva los alimentos frescos durante más tiempo, cajones con diferentes parámetros de conservación en temperatura y humedad
- ▶ Iluminación LED interior superior con efecto SoftStart
- ▶ Display LED exterior con indicador de temperaturas
- ▶ Funciones especiales: Congelación "Super" y Refrigeración "Super", señal acústica y óptica de avería, temperatura y puerta abierta, función ECO
- ▶ Bandejas de cristal EasyAccess con topes de seguridad antivuelco
- ▶ Botellero cromado
- ▶ Tirador exterior
- ▶ Consumo de energía anual: 191 kWh
- ▶ Capacidad útil total: 326 litros
- ▶ **Muy silencioso: 36 dB(A) re 1 pW**
- ▶ Apertura de la puerta derecha. Puerta reversible

[Ver planos](#)

[Ver tablas](#)

## Combis NoFrost, ancho 60 cm



### KGN36VIDA

EAN: 4242005140404  
186 x 60 x 66 cm

Serie | 4

Puertas acero inoxidable antihuellas  
Precio ref. final: 1.075 €

- ▶ **Compresor con tecnología Inverter**
- ▶ **Clase de eficiencia energética\*: D**
- ▶ **Dimensiones (alto x ancho x fondo): 186 x 60 x 66 cm**
- ▶ Tecnología NoFrost
- ▶ Sistema de conservación **VitaFresh**: conserva los alimentos frescos durante más tiempo, cajones con diferentes parámetros de conservación en temperatura y humedad
- ▶ Iluminación LED interior superior con efecto SoftStart
- ▶ Display LED interior con indicador de temperaturas
- ▶ Funciones especiales: Congelación "Super" y Refrigeración "Super", señal acústica y óptica de avería, temperatura y puerta abierta, función ECO
- ▶ Bandejas de cristal EasyAccess con topes de seguridad antivuelco
- ▶ Botellero cromado
- ▶ Tirador integrado
- ▶ Consumo de energía anual: 191 kWh
- ▶ Capacidad útil total: 326 litros
- ▶ **Muy silencioso: 36 dB(A) re 1 pW**
- ▶ Apertura de la puerta derecha. Puerta reversible

[Ver planos](#)

[Ver tablas](#)



### KGN36XWDP

EAN: 4242005195435  
186 x 60 x 66 cm

Serie | 4

Puertas blancas  
Precio ref. final: 1.105 €

- ▶ **Compresor con tecnología Inverter**
- ▶ **Clase de eficiencia energética\*: D**
- ▶ **Dimensiones (alto x ancho x fondo): 186 x 60 x 66 cm**
- ▶ Tecnología NoFrost
- ▶ Sistema de conservación **VitaFresh**: conserva los alimentos frescos durante más tiempo, cajones con diferentes parámetros de conservación en temperatura y humedad
- ▶ Iluminación LED interior superior con efecto SoftStart
- ▶ Display LED exterior con indicador de temperaturas
- ▶ Funciones especiales: Congelación "Super" y Refrigeración "Super", señal acústica y óptica de avería, temperatura y puerta abierta, función ECO
- ▶ Bandejas de cristal EasyAccess con topes de seguridad antivuelco
- ▶ Botellero cromado
- ▶ Tirador exterior
- ▶ Consumo de energía anual: 191 kWh
- ▶ Capacidad útil total: 326 litros
- ▶ **Muy silencioso: 36 dB(A) re 1 pW**
- ▶ Apertura de la puerta derecha. Puerta reversible

[Ver planos](#)

[Ver tablas](#)



### KGN36VWDA

EAN: 4242005207497  
186 x 60 x 66 cm

Serie | 4

Puertas blancas  
Precio ref. final: 979 €

- ▶ **Compresor con tecnología Inverter**
- ▶ **Clase de eficiencia energética\*: D**
- ▶ **Dimensiones (alto x ancho x fondo): 186 x 60 x 66 cm**
- ▶ Tecnología NoFrost
- ▶ Sistema de conservación **VitaFresh**: conserva los alimentos frescos durante más tiempo, cajones con diferentes parámetros de conservación en temperatura y humedad
- ▶ Iluminación LED interior superior con efecto SoftStart
- ▶ Display LED interior con indicador de temperaturas
- ▶ Funciones especiales: Congelación "Super" y Refrigeración "Super", señal acústica y óptica de avería, temperatura y puerta abierta, función ECO
- ▶ Bandejas de cristal EasyAccess con topes de seguridad antivuelco
- ▶ Botellero cromado
- ▶ Tirador integrado
- ▶ Consumo de energía anual: 191 kWh
- ▶ Capacidad útil total: 326 litros
- ▶ **Muy silencioso: 36 dB(A) re 1 pW**
- ▶ Apertura de la puerta derecha. Puerta reversible

[Ver planos](#)

[Ver tablas](#)

## Combis NoFrost, ancho 60 cm



### KGN36VIEA

EAN: 4242005196029  
186 x 60 x 66 cm

Serie | 4

Puertas acero inoxidable antihuellas  
Precio ref. final: 955 €

- ▶ **Compresor con tecnología Inverter**
- ▶ Clase de eficiencia energética\*: E
- ▶ **Dimensiones (alto x ancho x fondo): 186 x 60 x 66 cm**
- ▶ Tecnología NoFrost
- ▶ Sistema de conservación **VitaFresh**: conserva los alimentos frescos durante más tiempo, cajones con diferentes parámetros de conservación en temperatura y humedad
- ▶ Iluminación LED interior superior con efecto SoftStart
- ▶ Display LED interior con indicador de temperaturas
- ▶ Funciones especiales: Congelación "Super" y Refrigeración "Super", señal acústica y óptica de avería, temperatura y puerta abierta, función ECO
- ▶ Bandejas de cristal EasyAccess con topes de seguridad antivuelco
- ▶ Botellero cromado
- ▶ Tirador integrado
- ▶ Consumo de energía anual: 238 kWh
- ▶ Capacidad útil total: 326 litros
- ▶ Silencioso: 39 dB(A) re 1 pW
- ▶ Apertura de la puerta derecha. Puerta reversible

[Ver planos](#)

[Ver tablas](#)



### KGN33NLEA

EAN: 4242005188611  
176 x 60 x 66 cm

Serie | 2

Puertas acero mate antihuellas  
Precio ref. final: 759 €

- ▶ Clase de eficiencia energética\*: E
- ▶ **Dimensiones (alto x ancho x fondo): 176 x 60 x 66 cm**
- ▶ Tecnología NoFrost
- ▶ Cajón para frutas y verduras con regulador de humedad
- ▶ Iluminación LED interior superior con efecto SoftStart
- ▶ Display LED interior con indicador de temperatura
- ▶ Funciones especiales: Congelación "Super", señal acústica y óptica de avería, temperatura y puerta abierta, función ECO
- ▶ Tirador integrado
- ▶ Consumo de energía anual: 237 kWh
- ▶ Capacidad útil total: 282 litros
- ▶ Silencioso: 42 dB(A) re 1 pW
- ▶ Apertura de la puerta derecha. Puerta reversible

[Ver planos](#)

[Ver tablas](#)



### KGN36VWEA

EAN: 4242005196036  
186 x 60 x 66 cm

Serie | 4

Puertas blancas  
Precio ref. final: 855 €

- ▶ **Compresor con tecnología Inverter**
- ▶ Clase de eficiencia energética\*: E
- ▶ **Dimensiones (alto x ancho x fondo): 186 x 60 x 66 cm**
- ▶ Tecnología NoFrost
- ▶ Sistema de conservación **VitaFresh**: conserva los alimentos frescos durante más tiempo, cajones con diferentes parámetros de conservación en temperatura y humedad
- ▶ Iluminación LED interior superior con efecto SoftStart
- ▶ Display LED interior con indicador de temperaturas
- ▶ Funciones especiales: Congelación "Super" y Refrigeración "Super", señal acústica y óptica de avería, temperatura y puerta abierta, función ECO
- ▶ Bandejas de cristal EasyAccess con topes de seguridad antivuelco
- ▶ Botellero cromado
- ▶ Tirador integrado
- ▶ Consumo de energía anual: 238 kWh
- ▶ Capacidad útil total: 326 litros
- ▶ Silencioso: 39 dB(A) re 1 pW
- ▶ Apertura de la puerta derecha. Puerta reversible

[Ver planos](#)

[Ver tablas](#)



### KGN33NWEA

EAN: 4242005188604  
176 x 60 x 66 cm

Serie | 2

Puertas blancas  
Precio ref. final: 675 €

- ▶ Clase de eficiencia energética\*: E
- ▶ **Dimensiones (alto x ancho x fondo): 176 x 60 x 66 cm**
- ▶ Tecnología NoFrost
- ▶ Cajón para frutas y verduras con regulador de humedad
- ▶ Iluminación LED interior superior con efecto SoftStart
- ▶ Display LED interior con indicador de temperatura
- ▶ Funciones especiales: Congelación "Super", señal acústica y óptica de avería, temperatura y puerta abierta, función ECO
- ▶ Tirador integrado
- ▶ Consumo de energía anual: 237 kWh
- ▶ Capacidad útil total: 282 litros
- ▶ Silencioso: 42 dB(A) re 1 pW
- ▶ Apertura de la puerta derecha. Puerta reversible

[Ver planos](#)

[Ver tablas](#)



### KGN36NWEA

EAN: 4242005205745  
186 x 60 x 66 cm

Serie | 2

Puertas blancas  
Precio ref. final: 745 €

- ▶ Clase de eficiencia energética\*: E
- ▶ **Dimensiones (alto x ancho x fondo): 186 x 60 x 66 cm**
- ▶ Tecnología NoFrost
- ▶ Cajón para frutas y verduras con regulador de humedad
- ▶ Iluminación LED interior superior con efecto SoftStart
- ▶ Display LED interior con indicador de temperatura
- ▶ Funciones especiales: Congelación "Super", señal acústica y óptica de avería, temperatura y puerta abierta, función ECO
- ▶ Tirador integrado
- ▶ Consumo de energía anual: 239 kWh
- ▶ Capacidad útil total: 305 litros
- ▶ Silencioso: 42 dB(A) re 1 pW
- ▶ Apertura de la puerta derecha. Puerta reversible

[Ver planos](#)

[Ver tablas](#)

# Combis NoFrost VarioStyle



**KVN39IUUEC**  
 EAN: 4242005234141  
**203 x 60 x 66 cm**

Serie | 4  
 Azul turquesa  
 Precio ref. final: 1.145 €

- ▶ **Compresor con tecnología Inverter**
- ▶ Clase de eficiencia energética\*: E
- ▶ **Dimensiones (alto x ancho x fondo): 203 x 60 x 66 cm**
- ▶ Tecnología NoFrost
- ▶ Sistema de conservación **VitaFresh**: conserva los alimentos frescos durante más tiempo, cajones con diferentes parámetros de conservación en temperatura y humedad
- ▶ Iluminación LED interior superior con efecto SoftStart
- ▶ Display LED interior con indicador de temperaturas
- ▶ Funciones especiales: Congelación "Super" y Refrigeración "Super", señal acústica y óptica de avería, temperatura y puerta abierta, función ECO
- ▶ Bandejas de cristal EasyAccess con topes de seguridad antivuelco
- ▶ Perfiles cromados tanto de balcones como de bandejas
- ▶ Botellero cromado
- ▶ Tirador integrado
- ▶ Consumo de energía anual: 238 kWh
- ▶ Capacidad útil total: 368 litros
- ▶ Silencioso: 39 dB(A) re 1 pW
- ▶ Apertura de la puerta derecha. Puerta reversible
- ▶ Compuesto por: combi NoFrost KGN39IJEA y puertas KSZ2BVU00



Ver planos

Ver tablas

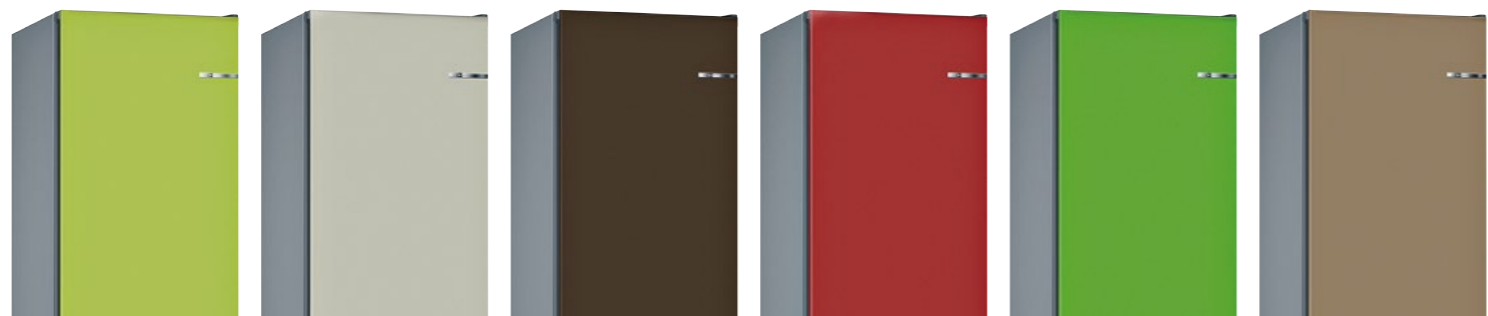
# Combis NoFrost VarioStyle

## VarioStyle: concepto único

Bosch ofrece hasta un total de 13 combis con 13 puertas de colores diferentes para darle un toque de color único y diferente a la cocina.

### ¿Quieres cambiar las puertas de tu frigorífico VarioStyle o combinar dos colores?

Selecciona el color que más te guste entre los 13 posibles. Podrás cambiar los paneles de las puertas de tu frigorífico VarioStyle por ti mismo en tres pasos muy sencillos. Cambia el color de las puertas cuando quieras, o incluso, combina dos diferentes.



<p><b>KVN39IHEA</b>                  EAN: 4242005233687                  Verde lima                  Precio ref. final: 1.145 €</p>	<p><b>KVN39IKEC</b>                  EAN: 4242005233700                  Gris claro                  Precio ref. final: 1.145 €</p>	<p><b>KVN39IDEA</b>                  EAN: 4242005233731                  Marrón oscuro                  Precio ref. final: 1.145 €</p>	<p><b>KVN39IREA</b>                  EAN: 4242005233755                  Rojo cereza                  Precio ref. final: 1.145 €</p>	<p><b>KVN39IJE A</b>                  EAN: 4242005234127                  Verde menta                  Precio ref. final: 1.145 €</p>	<p><b>KVN39ICEA</b>                  EAN: 4242005233779                  Marrón claro                  Precio ref. final: 1.145 €</p>
---	---	--	--	---	---

▶ Compuesto por: combi NoFrost KGN39IJEA y puertas KSZ2BVH00

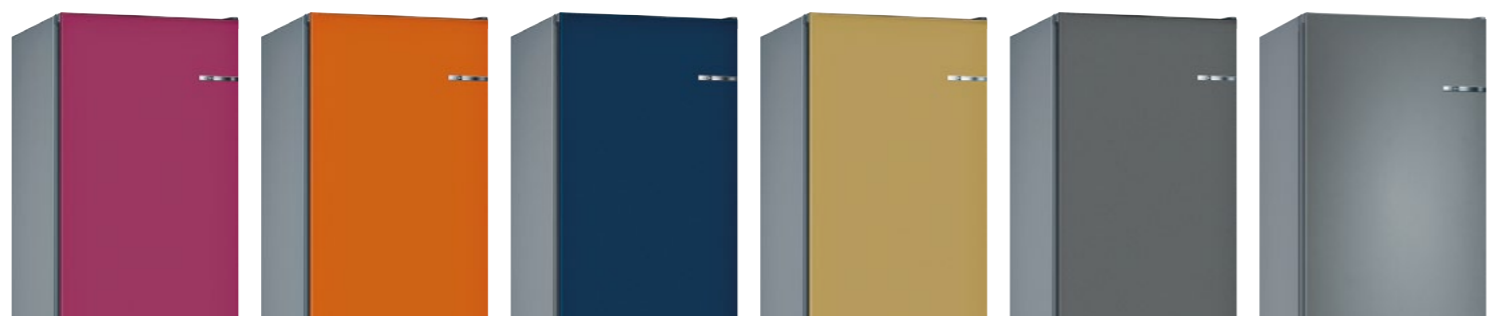
▶ Compuesto por: combi NoFrost KGN39IJEA y puertas KSZ2BVK00

▶ Compuesto por: combi NoFrost KGN39IJEA y puertas KSZ2BVD00

▶ Compuesto por: combi NoFrost KGN39IJEA y puertas KSZ2BVR00

▶ Compuesto por: combi NoFrost KGN39IJEA y puertas KSZ2BVJ00

▶ Compuesto por: combi NoFrost KGN39IJEA y puertas KSZ2BVD10



<p><b>KVN39ILEA</b>                  EAN: 4242005261383                  Berenjena                  Precio ref. final: 1.145 €</p>	<p><b>KVN39IOEA</b>                  EAN: 4242005233717                  Naranja                  Precio ref. final: 1.145 €</p>	<p><b>KVN39INEA</b>                  EAN: 4242005234165                  Azul marino                  Precio ref. final: 1.145 €</p>	<p><b>KVN39IXEA</b>                  EAN: 4242005234233                  Dorado                  Precio ref. final: 1.145 €</p>	<p><b>KVN39IGEA</b>                  EAN: 4242005234257                  Gris piedra                  Precio ref. final: 1.145 €</p>	<p><b>KVN39IGEC</b>                  EAN: 4242005233922                  Antracita                  Precio ref. final: 1.145 €</p>
--	--	--	---	--	--

▶ Compuesto por: combi NoFrost KGN39IJEA y puertas KSZ2BVL00

▶ Compuesto por: combi NoFrost KGN39IJEA y puertas KSZ2BVO00

▶ Compuesto por: combi NoFrost KGN39IJEA y puertas KSZ2BVN00

▶ Compuesto por: combi NoFrost KGN39IJEA y puertas KSZ2BVX00

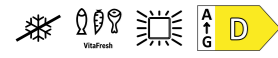
▶ Compuesto por: combi NoFrost KGN39IJEA y puertas KSZ2BVG00

▶ Compuesto por: combi NoFrost KGN39IJEA y puertas KSZ2BVG10



\*Dentro del rango A (más eficiente) a G (menos eficiente).

## Frigoríficos de 1 puerta



**KSF36PIDP**  
EAN: 4242005134663  
**186 x 60 x 65 cm**

Serie | 8  
Puerta acero inoxidable antihuellas  
Precio ref. final: 1.469 €

- ▶ Clase de eficiencia energética\*: D
- ▶ Dimensiones (alto x ancho x fondo): **186 x 60 x 65 cm**
- ▶ Tecnología **NoFrost**
- ▶ Sistema de conservación **VitaFresh Pro 0 °C**: conserva los alimentos hasta el triple de tiempo
- Cajón para frutas y verduras con temperatura estable, precisa y regulador de humedad con tres posiciones
- Cajón para carnes y pescados con temperatura estable y precisa
- ▶ Iluminación LED interior superior
- ▶ Display digital interior con indicador de temperatura
- ▶ Funciones especiales: Refrigeración "Super", señal acústica de puerta abierta
- ▶ Bandejas de cristal EasyAccess con topes de seguridad antivuelco
- ▶ Perfiles cromados tanto de balcones como de bandejas
- ▶ Botellero abatible
- ▶ Balcón EasyLift: regulable en altura
- ▶ Tirador exterior
- ▶ Consumo de energía anual: 122 kWh
- ▶ Capacidad útil total: 309 litros
- ▶ Muy silencioso: 41 dB(A) re 1 pW
- ▶ Apertura de la puerta izquierda. Puerta reversible
- ▶ Combinable con el congelador GSN36AIEP
- ▶ Posibilidad de instalación en Side By Side con el accesorio de unión KSZ39AL00

[Ver planos](#)

[Ver tablas](#)



**GSN36AIEP**  
EAN: 4242005161218  
**186 x 60 x 65 cm**

Serie | 6  
Puerta acero inoxidable antihuellas  
Precio ref. final: 1.339 €

- ▶ **Compresor con tecnología Inverter**
- ▶ Clase de eficiencia energética\*: E
- ▶ Dimensiones (alto x ancho x fondo): **186 x 60 x 65 cm**
- ▶ Tecnología NoFrost
- ▶ Iluminación LED interior superior
- ▶ Display digital interior con indicador de temperatura
- ▶ Funciones especiales: Congelación "Super", señal acústica y óptica de avería y temperatura, señal acústica de puerta abierta
- ▶ EasyAccess Zone: fácil acceso a la zona superior del congelador
- ▶ Dos cajones BigBox de gran capacidad
- ▶ Preparación de hielos IceTwister
- ▶ Perfiles cromados tanto de cajones como de bandejas
- ▶ Tirador exterior
- ▶ Consumo de energía anual: 234 kWh
- ▶ Capacidad útil total: 242 litros
- ▶ Muy silencioso: 39 dB(A) re 1 pW
- ▶ Apertura de la puerta derecha. Puerta reversible
- ▶ Combinable con los frigoríficos KSF36PIDP, KSV36AIDP, KSV36AIEP
- ▶ Posibilidad de instalación en Side By Side con el accesorio de unión KSZ39AL00

[Ver planos](#)

[Ver tablas](#)

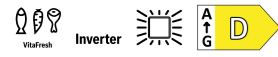
**GSN36AWEP**  
EAN: 4242005224432  
**186 x 60 x 65 cm**

Serie | 6  
Puerta blanca  
Precio ref. final: 1.149 €

- ▶ Combinable con el frigorífico KSV36AWEP
- ▶ Posibilidad de instalación en Side By Side con el accesorio de unión KSZ39AW00

[Ver planos](#)

[Ver tablas](#)



**KSV36AIDP**  
EAN: 4242005222186  
**186 x 60 x 65 cm**

Serie | 6  
Puerta acero inoxidable antihuellas  
Precio ref. final: 1.419 €

- ▶ **Compresor con tecnología Inverter**
- ▶ Clase de eficiencia energética\*: D
- ▶ Dimensiones (alto x ancho x fondo): **186 x 60 x 65 cm**
- ▶ Sistema de conservación **VitaFresh**: conserva los alimentos durante más tiempo
- Cajón para frutas y verduras con regulador de humedad con dos posiciones
- ▶ Iluminación LED interior superior
- ▶ Display digital interior con indicador de temperatura
- ▶ Funciones especiales: Refrigeración "Super", señal acústica de puerta abierta
- ▶ Bandejas de cristal EasyAccess con topes de seguridad antivuelco
- ▶ Perfiles cromados tanto de balcones como de bandejas
- ▶ Botellero cromado
- ▶ Balcón EasyLift: regulable en altura
- ▶ Tirador exterior
- ▶ Consumo de energía anual: 93 kWh
- ▶ Capacidad útil total: 346 litros
- ▶ Muy silencioso: 39 dB(A) re 1 pW
- ▶ Apertura de la puerta izquierda. Puerta reversible
- ▶ Combinable con el congelador GSN36AIEP
- ▶ Posibilidad de instalación en Side By Side con el accesorio de unión KSZ39AL00

[Ver planos](#)

[Ver tablas](#)



**KSV36AIEP**  
EAN: 4242005216116  
**186 x 60 x 65 cm**

Serie | 6  
Puerta acero inoxidable antihuellas  
Precio ref. final: 1.285 €

- ▶ Clase de eficiencia energética\*: E
- ▶ Dimensiones (alto x ancho x fondo): **186 x 60 x 65 cm**
- ▶ Sistema de conservación **VitaFresh**: conserva los alimentos durante más tiempo
- Cajón para frutas y verduras con regulador de humedad con dos posiciones
- ▶ Iluminación LED interior superior
- ▶ Display digital interior con indicador de temperatura
- ▶ Funciones especiales: Refrigeración "Super", señal acústica de puerta abierta
- ▶ Bandejas de cristal EasyAccess con topes de seguridad antivuelco
- ▶ Perfiles cromados tanto de balcones como de bandejas
- ▶ Botellero cromado
- ▶ Balcón EasyLift: regulable en altura
- ▶ Tirador exterior
- ▶ Consumo de energía anual: 116 kWh
- ▶ Capacidad útil total: 346 litros
- ▶ Muy silencioso: 39 dB(A) re 1 pW
- ▶ Apertura de la puerta izquierda. Puerta reversible
- ▶ Combinable con el congelador GSN36AIEP
- ▶ Posibilidad de instalación en Side By Side con el accesorio de unión KSZ39AL00

[Ver planos](#)

[Ver tablas](#)

**KSV36AWEP**  
EAN: 4242005216123  
**186 x 60 x 65 cm**

Serie | 6  
Puerta blanca  
Precio ref. final: 1.115 €

- ▶ Combinable con el congelador GSN36AWEP
- ▶ Posibilidad de instalación en Side By Side con el accesorio de unión KSZ39AW00

[Ver planos](#)

[Ver tablas](#)



## Frigoríficos de 1 puerta



**KSV36BIEP** Serie | 6  
 EAN: 4242005216147 Puerta acero inoxidable antihuellas  
 186 x 60 x 65 cm Precio ref. final: 1.389 €

- ▶ Clase de eficiencia energética\*: E
- ▶ **Dimensiones (alto x ancho x fondo): 186 x 60 x 65 cm**
- ▶ Sistema de conservación **VitaFresh**: conserva los alimentos durante más tiempo
- ▶ Cajón para frutas y verduras con regulador de humedad con dos posiciones
- ▶ Iluminación LED interior superior
- ▶ Display digital exterior con indicador de temperatura
- ▶ Funciones especiales: Refrigeración "Super", señal acústica de puerta abierta
- ▶ Bandejas de cristal EasyAccess con topes de seguridad antivuelco
- ▶ Perfiles cromados tanto de balcones como de bandejas
- ▶ Botellero cromado
- ▶ Balcón EasyLift: regulable en altura
- ▶ Tirador exterior
- ▶ Consumo de energía anual: 116 kWh
- ▶ Capacidad útil total: 346 litros
- ▶ Muy silencioso: 39 dB(A) re 1 pW
- ▶ Apertura de la puerta izquierda. Puerta reversible
- ▶ Combinable con el congelador GSN36BIEP
- ▶ Posibilidad de instalación en Side By Side con el accesorio de unión KSZ39AL00

[Ver planos](#)

[Ver tablas](#)



**GSN36BIEP** Serie | 6  
 EAN: 4242005231782 Puerta acero inoxidable antihuellas  
 186 x 60 x 65 cm Precio ref. final: 1.515 €

- ▶ **Compresor con tecnología Inverter**
- ▶ Clase de eficiencia energética\*: E
- ▶ **Dimensiones (alto x ancho x fondo): 186 x 60 x 65 cm**
- ▶ Tecnología NoFrost
- ▶ Iluminación LED interior superior
- ▶ Display digital exterior con indicador de temperatura
- ▶ Funciones especiales: Congelación "Super", señal acústica y óptica de avería y temperatura, señal acústica de puerta abierta
- ▶ EasyAccess Zone: fácil acceso a la zona superior del congelador
- ▶ Dos cajones BigBox de gran capacidad
- ▶ Preparación de hielos IceTwister
- ▶ Perfiles cromados tanto de cajones como de bandejas
- ▶ Tirador exterior
- ▶ Consumo de energía anual: 234 kWh
- ▶ Capacidad útil total: 242 litros
- ▶ Muy silencioso: 39 dB(A) re 1 pW
- ▶ Apertura de la puerta derecha. Puerta reversible
- ▶ Combinable con el frigorífico KSV36BIEP
- ▶ Posibilidad de instalación en Side By Side con el accesorio de unión KSZ39AL00

[Ver planos](#)

[Ver tablas](#)



**KSV36VIEP** Serie | 4  
 EAN: 4242005202188 Puerta acero inoxidable antihuellas  
 186 x 60 x 65 cm Precio ref. final: 1.249 €

- ▶ Clase de eficiencia energética\*: E
- ▶ **Dimensiones (alto x ancho x fondo): 186 x 60 x 65 cm**
- ▶ Sistema de conservación **VitaFresh**: conserva las frutas y verduras frescas durante más tiempo
- ▶ Iluminación LED interior superior
- ▶ Electrónica LED interior con indicador de temperatura
- ▶ Funciones especiales: Refrigeración "Super"
- ▶ Bandejas de cristal EasyAccess con topes de seguridad antivuelco
- ▶ Botellero cromado
- ▶ Tirador exterior
- ▶ Consumo de energía anual: 116 kWh
- ▶ Capacidad útil total: 346 litros
- ▶ Muy silencioso: 39 dB(A) re 1 pW
- ▶ Apertura de la puerta izquierda. Puerta reversible
- ▶ Combinable con el congelador GSN36VIFP
- ▶ Posibilidad de instalación en Side By Side con el accesorio de unión KSZ39AL00

[Ver planos](#)

[Ver tablas](#)



**GSN36VIFP** Serie | 4  
 EAN: 4242005194001 Puerta acero inoxidable antihuellas  
 186 x 60 x 65 cm Precio ref. final: 1.285 €

- ▶ **Compresor con tecnología Inverter**
- ▶ Clase de eficiencia energética\*: F
- ▶ **Dimensiones (alto x ancho x fondo): 186 x 60 x 65 cm**
- ▶ Tecnología NoFrost
- ▶ Electrónica LED interior con indicador de temperatura
- ▶ EasyAccess Zone: fácil acceso a la zona superior del congelador
- ▶ Dos cajones BigBox de gran capacidad
- ▶ Funciones especiales: Congelación "Super", señal acústica y óptica de avería y temperatura, señal acústica de puerta abierta
- ▶ Tirador exterior
- ▶ Consumo de energía anual: 294 kWh
- ▶ Capacidad útil total: 242 litros
- ▶ Muy silencioso: 39 dB(A) re 1 pW
- ▶ Apertura de la puerta derecha. Puerta reversible
- ▶ Combinable con el frigorífico KSV36VIEP
- ▶ Posibilidad de instalación en Side By Side con el accesorio de unión KSZ39AL00

[Ver planos](#)

[Ver tablas](#)



**KSV33VLEP** Serie | 4  
 EAN: 4242005205707 Puerta acero mate  
 176 x 60 x 65 cm Precio ref. final: 1.155 €

- ▶ Clase de eficiencia energética\*: E
- ▶ **Dimensiones (alto x ancho x fondo): 176 x 60 x 65 cm**
- ▶ Sistema de conservación **VitaFresh**: conserva las frutas y verduras frescas durante más tiempo
- ▶ Iluminación LED interior superior
- ▶ Electrónica LED interior con indicador de temperatura
- ▶ Funciones especiales: Refrigeración "Super"
- ▶ Bandejas de cristal EasyAccess con topes de seguridad antivuelco
- ▶ Botellero cromado
- ▶ Tirador exterior
- ▶ Consumo de energía anual: 113 kWh
- ▶ Capacidad útil total: 324 litros
- ▶ Muy silencioso: 39 dB(A) re 1 pW
- ▶ Apertura de la puerta izquierda. Puerta reversible
- ▶ Combinable con el congelador GSN33VLEP
- ▶ Posibilidad de instalación en Side By Side con el accesorio de unión KSZ39AL00

[Ver planos](#)

[Ver tablas](#)



**GSN33VLEP** Serie | 4  
 EAN: 4242005247974 Puerta acero mate  
 176 x 60 x 65 cm Precio ref. final: 1.185 €

- ▶ **Compresor con tecnología Inverter**
- ▶ Clase de eficiencia energética\*: E
- ▶ **Dimensiones (alto x ancho x fondo): 176 x 60 x 65 cm**
- ▶ Tecnología NoFrost
- ▶ Electrónica LED interior con indicador de temperatura
- ▶ Funciones especiales: Congelación "Super", señal acústica y óptica de avería y temperatura, señal acústica de puerta abierta
- ▶ EasyAccess Zone: fácil acceso a la zona superior del congelador
- ▶ Cajón BigBox de gran capacidad
- ▶ Tirador exterior
- ▶ Consumo de energía anual: 229 kWh
- ▶ Capacidad útil total: 225 litros
- ▶ Muy silencioso: 39 dB(A) re 1 pW
- ▶ Apertura de la puerta derecha. Puerta reversible
- ▶ Combinable con el frigorífico KSV33VLEP
- ▶ Posibilidad de instalación en Side By Side con el accesorio de unión KSZ39AL00

[Ver planos](#)

[Ver tablas](#)

\*Dentro del rango A (más eficiente) a G (menos eficiente).



## Frigoríficos americanos



**KAG93AIEP** Serie | 6  
 EAN: 4242005192571 Puertas acero inoxidable antihuellas Precio ref. final: 2.965 €  
**179 x 91 x 71 cm**

- ▶ **Compresor con tecnología Inverter**
- ▶ Clase de eficiencia energética\*: E
- ▶ **Dimensiones (alto x ancho x fondo): 179 x 91 x 71 cm**
- ▶ Tecnología NoFrost
- ▶ Cajones para frutas y verduras
- ▶ Iluminación LED interior superior
- ▶ Display digital exterior con indicador de temperatura
- ▶ Funciones especiales: Congelación "Super" y Refrigeración "Super", señal acústica y óptica de puerta abierta
- ▶ HomeBar: acceso directo sin necesidad de abrir la puerta
- ▶ Dispensador de agua, hielo y hielo picado (conexión a la toma de agua)
- ▶ Bandejas de cristal de seguridad
- ▶ Perfiles cromados
- ▶ Tirador exterior
- ▶ Consumo de energía anual: 323 kWh
- ▶ Capacidad útil total: 560 litros
- ▶ Muy silencioso: 42 dB(A) re 1 pW

[Ver planos](#)

[Ver tablas](#)



**KAD93AIEP** Serie | 6  
 EAN: 4242005192229 Puertas acero inoxidable antihuellas Precio ref. final: 2.815 €  
**179 x 91 x 71 cm**

- ▶ **Compresor con tecnología Inverter**
- ▶ Clase de eficiencia energética\*: E
- ▶ **Dimensiones (alto x ancho x fondo): 179 x 91 x 71 cm**
- ▶ Tecnología NoFrost
- ▶ Cajones para frutas y verduras
- ▶ Iluminación LED interior superior
- ▶ Display digital exterior con indicador de temperatura
- ▶ Funciones especiales: Congelación "Super" y Refrigeración "Super", señal acústica y óptica puerta abierta
- ▶ Dispensador de agua, hielo y hielo picado (conexión a la toma de agua)
- ▶ Bandejas de cristal de seguridad
- ▶ Perfiles cromados
- ▶ Tirador exterior
- ▶ Consumo de energía anual: 324 kWh
- ▶ Capacidad útil total: 562 litros
- ▶ Muy silencioso: 42 dB(A) re 1 pW

[Ver planos](#)

[Ver tablas](#)



**KAD93VIFP** Serie | 6  
 EAN: 4242005192205 Puertas acero inoxidable antihuellas Precio ref. final: 2.595 €  
**179 x 91 x 71 cm**

- ▶ **Compresor con tecnología Inverter**
- ▶ Clase de eficiencia energética\*: F
- ▶ **Dimensiones (alto x ancho x fondo): 179 x 91 x 71 cm**
- ▶ Tecnología NoFrost
- ▶ Cajones para frutas y verduras
- ▶ Iluminación LED interior superior
- ▶ Display digital exterior con indicador de temperatura
- ▶ Funciones especiales: Congelación "Super" y Refrigeración "Super", señal acústica y óptica de puerta abierta
- ▶ Dispensador de agua, hielo y hielo picado (conexión a la toma de agua)
- ▶ Bandejas de cristal de seguridad
- ▶ Tirador exterior
- ▶ Consumo de energía anual: 404 kWh
- ▶ Capacidad útil total: 562 litros
- ▶ Muy silencioso: 42 dB(A) re 1 pW

[Ver planos](#)

[Ver tablas](#)



**KAN93VIFP** Serie | 4  
 EAN: 4242005185290 Puertas acero inoxidable antihuellas Precio ref. final: 2.295 €  
**179 x 91 x 71 cm**

- ▶ **Compresor con tecnología Inverter**
- ▶ Clase de eficiencia energética\*: F
- ▶ **Dimensiones (alto x ancho x fondo): 179 x 91 x 71 cm**
- ▶ Tecnología NoFrost
- ▶ Cajones para frutas y verduras
- ▶ Iluminación LED interior superior
- ▶ Display digital exterior con indicador de temperatura
- ▶ Funciones especiales: Congelación "Super" y Refrigeración "Super", señal acústica y óptica de puerta abierta
- ▶ Fabricador de hielo IceTwister
- ▶ Bandejas de cristal de seguridad
- ▶ Tirador exterior
- ▶ Consumo de energía anual: 413 kWh
- ▶ Capacidad útil total: 580 litros
- ▶ Muy silencioso: 42 dB(A) re 1 pW

[Ver planos](#)

[Ver tablas](#)



## Combis integrables



**KIN86AFFO**  
EAN: 4242005148967  
**177 x 56 x 55 cm**



Serie | **6**

Combi

Precio ref. final: 1.695 €

[Ver planos](#)

[Ver tablas](#)

- ▶ **Sistema de instalación de puerta fija**
- ▶ **Dimensiones (alto x ancho x fondo): 177 x 56 x 55 cm**
- ▶ **Compresor con tecnología Inverter**
- ▶ Clase de eficiencia energética\*: F
- ▶ **Tecnología NoFrost en el congelador**
- ▶ Sistema de conservación **VitaFresh**: conserva los alimentos durante más tiempo
  - Cajón para frutas y verduras con regulador de humedad
- ▶ Iluminación LED interior
- ▶ Display digital interior con indicador de temperatura
- ▶ Funciones especiales: Congelación "Super" y Refrigeración "Super", señal acústica y óptica de temperatura, señal acústica de puerta abierta
- ▶ Bandejas de cristal EasyAccess con topes de seguridad antivuelco
- ▶ Perfiles cromados tanto de cajones como de bandejas
- ▶ Cajón BigBox de gran capacidad
- ▶ Consumo de energía anual: 227 kWh
- ▶ Capacidad útil total: 254 litros
- ▶ Muy silencioso: 39 dB(A) re 1 pW
- ▶ Apertura de la puerta derecha. Puerta reversible

En caso de proceder a la instalación de dos combinados integrables juntos, es necesario dejar una distancia de separación de, al menos, 15 cm entre ellos



**KIN86VFE0**  
EAN: 4242005267750  
**177 x 54 x 55 cm**



Serie | **4**

Combi

Precio ref. final: 1.279 €

[Ver planos](#)

[Ver tablas](#)

- ▶ **Sistema de instalación de puerta fija**
- ▶ **Dimensiones (alto x ancho x fondo): 177 x 54 x 55 cm**
- ▶ **Compresor con tecnología Inverter**
- ▶ Clase de eficiencia energética\*: E
- ▶ **Tecnología NoFrost en el congelador**
- ▶ Sistema de conservación **VitaFresh XXL**: conserva los alimentos frescos durante más tiempo, cajones con diferentes parámetros de conservación en temperatura y humedad
- ▶ Iluminación LED interior
- ▶ Electrónica LED interior con indicador de temperatura
- ▶ Funciones especiales: Congelación "Super", señal acústica y óptica de puerta abierta
- ▶ Bandejas de cristal
- ▶ Perfiles cromados tanto del cajón como de bandejas
- ▶ Consumo de energía anual: 234 kWh
- ▶ Capacidad útil total: 260 litros
- ▶ **Muy silencioso: 35 dB(A) re 1 pW**
- ▶ Apertura de la puerta derecha. Puerta reversible

En caso de proceder a la instalación de dos combinados integrables juntos, es necesario dejar una distancia de separación de, al menos, 15 cm entre ellos



**KIV86VSE0**  
EAN: 4242005241910  
**177 x 54 x 55 cm**

Serie | **4**

Combi

Precio ref. final: 1.169 €

[Ver planos](#)

[Ver tablas](#)

- ▶ Sistema de instalación de puerta deslizante
- ▶ **Dimensiones (alto x ancho x fondo): 177 x 54 x 55 cm**
- ▶ Clase de eficiencia energética\*: E
- ▶ Sistema de conservación **VitaFresh XXL**: conserva los alimentos durante más tiempo
  - Cajón para frutas y verduras con regulador de humedad
- ▶ Iluminación LED interior
- ▶ Electrónica LED interior con indicador de temperatura
- ▶ Funciones especiales: Congelación "Super", señal acústica de puerta abierta
- ▶ Bandejas de cristal con topes de seguridad antivuelco
- ▶ Perfiles cromados tanto del cajón como de bandejas
- ▶ Cajón BigBox de gran capacidad
- ▶ Consumo de energía anual: 229 kWh
- ▶ Capacidad útil total: 267 litros
- ▶ **Muy silencioso: 37 dB(A) re 1 pW**
- ▶ Apertura de la puerta derecha. Puerta reversible

En caso de proceder a la instalación de dos combinados integrables juntos, es necesario dejar una distancia de separación de, al menos, 15 cm entre ellos



\*Dentro del rango A (más eficiente) a G (menos eficiente).

## Frigoríficos de 1 puerta integrables



**KIR81AFE0**  
EAN: 4242005238347  
**177 x 56 x 55 cm**

Serie | **6**

Frigorífico 1 puerta

Precio ref. final: 1.169 €

[Ver planos](#)

[Ver tablas](#)

- ▶ **Sistema de instalación de puerta fija**
- ▶ **Dimensiones (alto x ancho x fondo): 177 x 56 x 55 cm**
- ▶ Clase de eficiencia energética\*: E
- ▶ Sistema de conservación **VitaFresh**: conserva los alimentos durante más tiempo
  - Cajón para frutas y verduras con regulador de humedad con dos posiciones
- ▶ Iluminación LED interior
- ▶ Display digital interior con indicador de temperatura
- ▶ Funciones especiales: Refrigeración "Super", señal acústica de puerta abierta
- ▶ Bandejas de cristal con topes de seguridad antivuelco
- ▶ Perfiles cromados tanto de cajones como de bandejas
- ▶ Botellero cromado
- ▶ Consumo de energía anual: 115 kWh
- ▶ Capacidad útil total: 319 litros
- ▶ Muy silencioso: 37 dB(A) re 1 pW
- ▶ Apertura de la puerta derecha. Puerta reversible
- ▶ **Possibilidad de combinación horizontal con GIN81AEF0**



**KIR41VFE0**  
EAN: 4242005271818  
**123 x 56 x 55 cm**

Serie | **4**

Frigorífico 1 puerta

Precio ref. final: 815 €

[Ver planos](#)

[Ver tablas](#)

- ▶ **Sistema de instalación de puerta fija**
- ▶ **Dimensiones (alto x ancho x fondo): 123 x 56 x 55 cm**
- ▶ Clase de eficiencia energética\*: E
- ▶ Compartimento MultiBox para la conservación de fruta y verdura
- ▶ Iluminación LED interior
- ▶ Display digital interior con indicador de temperatura
- ▶ Funciones especiales: Refrigeración "Super", señal acústica de puerta abierta
- ▶ Bandejas de cristal con topes de seguridad antivuelco
- ▶ Perfiles cromados tanto de cajones como de bandejas
- ▶ Consumo de energía anual: 101 kWh
- ▶ Capacidad útil total: 204 litros
- ▶ Muy silencioso: 35 dB(A) re 1 pW
- ▶ Apertura de la puerta derecha. Puerta reversible
- ▶ **Possibilidad de combinación vertical con GIV11AFE0**



## Accesorios

Los modelos integrables KIR81AFE0 y GIN81AEF0 soportan paneles de puerta de un peso de hasta 22 kg. En el caso de instalar una puerta de mayor peso, hasta 26 kg, se recomienda utilizar el siguiente accesorio KSZB0S00.

	<p><b>KSZB0S00</b> EAN: 4242005329847 Precio ref. final: 49 €</p>	<p>Set soporte de bisagras para modelos integrables de sistema de instalación de puerta fija.</p>
--	---	---

## Congeladores de 1 puerta integrables

## Vinotecas



**GIN81AEF0**  
 EAN: 4242005183487  
**177 x 56 x 55 cm**

Serie | 6  
 Congelador 1 puerta  
 Precio ref. final: 1.339 €

- ▶ **Sistema de instalación de puerta fija**
- ▶ **Dimensiones (alto x ancho x fondo): 177 x 56 x 55 cm**
- ▶ Clase de eficiencia energética\*: F
- ▶ **Compresor con tecnología Inverter**
- ▶ Tecnología NoFrost
- ▶ Display digital interior con indicador de temperatura
- ▶ Funciones especiales: Congelación "Super", señal acústica y óptica de temperatura, señal acústica de puerta abierta
- ▶ Dos cajones BigBox de gran capacidad
- ▶ Perfiles cromados de los cajones
- ▶ Consumo de energía anual: 294 kWh
- ▶ Capacidad útil total: 212 litros
- ▶ Muy silencioso: 36 dB(A) re 1 pW
- ▶ Apertura de la puerta izquierda. Puerta reversible
- ▶ **Posibilidad de combinación horizontal con KIR81AFE0**

[Ver planos](#)  
[Ver tablas](#)



**GIV11AFE0**  
 EAN: 4242005126552  
**72 x 56 x 55 cm**

Serie | 6  
 Congelador 1 puerta  
 Precio ref. final: 789 €

- ▶ **Sistema de instalación de puerta fija**
- ▶ **Dimensiones (alto x ancho x fondo): 72 x 56 x 55 cm**
- ▶ Clase de eficiencia energética\*: E
- ▶ Electrónica LED interior con indicador de temperatura
- ▶ Funciones especiales: Congelación "Super", señal acústica y óptica de temperatura
- ▶ Perfiles cromados de los cajones
- ▶ Consumo de energía anual: 167 kWh
- ▶ Capacidad útil total: 72 litros
- ▶ Muy silencioso: 36 dB(A) re 1 pW
- ▶ Apertura de la puerta derecha. Puerta reversible
- ▶ **Posibilidad de combinación vertical con KIR41VFE0**

[Ver planos](#)  
[Ver tablas](#)



**KWK36ABGA**  
 EAN: 4242005193561  
**186 x 60 x 61 cm**

Serie | 6  
 Vinoteca libre instalación  
 Precio ref. final: 2.299 €

- ▶ **Control electrónico de la temperatura**
- ▶ **Regulación de 2 zonas a temperatura diferente**
- ▶ Display digital con indicador temperatura
- ▶ Alarma de temperatura y de puerta abierta
- ▶ **Puerta de cristal con filtro de protección ultravioleta para una mejor conservación del vino**
- ▶ Sistema de protección antivibraciones
- ▶ Iluminación interior LED con efecto SoftStart en dos niveles, con encendido on/off
- ▶ 10 bandejas, 8 de madera de roble, para el perfecto almacenaje en horizontal de las botellas
- ▶ Bandeja con guías telescópicas y bandeja presentación
- ▶ Apertura de puerta derecha. Puerta reversible
- ▶ Tirador exterior
- ▶ Cierre con llave
- ▶ **Compresor con tecnología Inverter**
- ▶ Clase de eficiencia energética\*: G
- ▶ Consumo de energía anual: 155 kWh
- ▶ Muy silencioso: 38 dB(A) re 1 pW
- ▶ Capacidad útil total: 370 litros
- ▶ **Capacidad máx: 199 botellas de 3/4 de litro**
- ▶ Dimensiones (alto x ancho x fondo): 186 x 60 x 61 cm

[Ver planos](#)  
[Ver tablas](#)



**KUW21AHG0**  
 EAN: 4242005196135  
**82 x 60 x 57 cm**

Serie | 6  
 Vinoteca integrable bajo encimera  
 Precio ref. final: 1.595 €

- ▶ Vinoteca integrable bajo encimera
- ▶ **Control electrónico de la temperatura**
- ▶ **Regulación de 2 zonas a temperatura diferente**
- ▶ Display digital con indicador temperatura
- ▶ Alarma de temperatura y de puerta abierta
- ▶ **Puerta de cristal con filtro de protección ultravioleta para una mejor conservación del vino**
- ▶ Sistema de protección antivibraciones
- ▶ Iluminación interior LED con efecto SoftStart en dos niveles, con encendido on/off
- ▶ 5 bandejas, 3 de madera de roble, para el perfecto almacenaje en horizontal de las botellas
- ▶ Bandeja con guías telescópicas
- ▶ Apertura de puerta derecha. Puerta reversible
- ▶ Tirador exterior
- ▶ Clase de eficiencia energética\*: G
- ▶ Consumo de energía anual: 130 kWh
- ▶ Muy silencioso: 38 dB(A) re 1 pW
- ▶ Capacidad útil total: 120 litros
- ▶ **Capacidad máx: 44 botellas de 3/4 de litro**
- ▶ Dimensiones (alto x ancho x fondo): 82 x 60 x 57 cm

[Ver planos](#)  
[Ver tablas](#)



**KUW20VHF0**  
 EAN: 4242005265480  
**82 x 30 x 57 cm**

Serie | 6  
 Vinoteca integrable bajo encimera  
 Precio ref. final: 1.019 €

- ▶ Vinoteca integrable bajo encimera
- ▶ **Control electrónico de la temperatura**
- ▶ Display digital con indicador temperatura
- ▶ Alarma de temperatura y de puerta abierta
- ▶ **Puerta de cristal con filtro de protección ultravioleta para una mejor conservación del vino**
- ▶ Sistema de protección antivibraciones
- ▶ Iluminación interior LED con efecto SoftStart, con encendido on/off
- ▶ 4 bandejas, 3 de madera de roble, para el perfecto almacenaje en horizontal de las botellas
- ▶ Apertura de puerta derecha. Puerta reversible
- ▶ Tirador exterior
- ▶ Clase de eficiencia energética: F
- ▶ Consumo de energía anual: 100 kWh
- ▶ Muy silencioso: 38 dB(A) re 1 pW
- ▶ Capacidad útil total: 56 litros
- ▶ **Capacidad máx: 21 botellas de 3/4 de litro**
- ▶ Dimensiones (alto x ancho x fondo): 82 x 30 x 57 cm

[Ver planos](#)  
[Ver tablas](#)



## Accesorios

Los modelos integrables KIR81AFE0 y GIN81AEF0 soportan paneles de puerta de un peso de hasta 22 kg. En el caso de instalar una puerta de mayor peso, hasta 26 kg, se recomienda utilizar el siguiente accesorio KSZB0S00.

	<p><b>KSZB0S00</b>                  EAN: 4242005329847                  Precio ref. final: 49 €</p>	<p>Set soporte de bisagras para modelos integrables de sistema de instalación de puerta fija.</p>
--	---	---

## Accesorios

Accesorios		
	<b>KSZ39AL00</b> EAN: 4242002961156 Precio ref. final: 29 €	Accesorio de unión color acero para combis, frigoríficos y congeladores de 1 puerta.
	<b>KSZ39AW00</b> EAN: 4242002961170 Precio ref. final: 29 €	Accesorio de unión blanco para combis, frigoríficos y congeladores de 1 puerta.
	<b>KSZB0S00</b> EAN: 4242005329847 Precio ref. final: 49 €	Set soporte de bisagras para modelos integrables de sistema de instalación de puerta fija.
	<b>KSZ10HC00</b> EAN: 4242002853680 Precio ref. final: 39 €	Accesorio para conexión wifi de modelos Home Connect Ready.
Accesorios VarioStyle		
	<b>KSZ2BVH00</b> EAN: 4242005255726 Precio ref. final: 109 €	Puertas color verde lima.
	<b>KSZ2BVK00</b> EAN: 4242005252756 Precio ref. final: 109 €	Puertas color gris claro.
	<b>KSZ2BVO00</b> EAN: 4242005263639 Precio ref. final: 109 €	Puertas color naranja.
	<b>KSZ2BVD00</b> EAN: 4242005263622 Precio ref. final: 109 €	Puertas color marrón oscuro.

	<b>KSZ2BVR00</b> EAN: 4242005253159 Precio ref. final: 109 €	Puertas color rojo cereza.
	<b>KSZ2BVD10</b> EAN: 4242005263615 Precio ref. final: 109 €	Puertas color marrón claro.
	<b>KSZ2BVL00</b> EAN: 4242005264001 Precio ref. final: 109 €	Puertas color berenjena.
	<b>KSZ2BVJ00</b> EAN: 4242005264025 Precio ref. final: 109 €	Puertas color verde menta.
	<b>KSZ2BVU00</b> EAN: 4242005256259 Precio ref. final: 109 €	Puertas color turquesa.
	<b>KSZ2BVN00</b> EAN: 4242005264049 Precio ref. final: 109 €	Puertas color azul marino.
	<b>KSZ2BVX00</b> EAN: 4242005264100 Precio ref. final: 109 €	Puertas color dorado.
	<b>KSZ2BVG00</b> EAN: 4242005264124 Precio ref. final: 109 €	Puertas color gris piedra.
	<b>KSZ2BVG10</b> EAN: 4242005264148 Precio ref. final: 109 €	Puertas color antracita.



## Modo Demo

## Modo Demo

### Combis NoFrost Serie 6



9/11 segundos activar  
15 segundos desactivar

#### KGN86AIDR

Activar:

1. Enchufar el frigorífico a la red eléctrica.
2. En los primeros 2 minutos de haberlo enchufado, pulsar la tecla de selección de compartimento "Fridge/Freezer" durante 9/11 segundos.
3. Se escucharán cuatro pitidos. El cuarto pitido es la confirmación de la activación del Modo Demo.
4. Aparecerá en el display "88" durante 2 segundos y luego mostrará las temperaturas con normalidad.
5. El Modo Demo está activado.

Desactivar:

1. Pulsar la tecla de selección de compartimento "Fridge/Freezer" durante 15 segundos.
2. Aparecerá en el display "77" durante 2 segundos y luego mostrará las temperaturas con normalidad.

### Combis NoFrost Serie 6



3 segundos activar  
5 segundos desactivar

#### KGN39AIEP, KGN39AIDP, KGN39AWEP, KGN49AIDQ, KGN49AWDQ, KGN39HIEP

Activar:

1. Enchufar el frigorífico a la red eléctrica.
2. En los primeros 10 segundos de haberlo enchufado, pulsar simultáneamente las teclas "°C" y "+" durante 3 segundos hasta que aparezca "-88" durante 2 segundos en la pantalla.
3. El Modo Demo está activado.

Desactivar:

1. Presionar simultáneamente las teclas "°C" y "+" durante 5 segundos (hay que esperar un mínimo de 10 segundos desde que ha sido activada la función Demo)

### Combis NoFrost Serie 2



10-11 segundos activar  
10 segundos desactivar

#### KGN33NLEA, KGN33NWEA, KGN36NWEA

Activar:

1. Enchufar el frigorífico a la red eléctrica.
2. En los primeros 10 segundos de haberlo enchufado pulsar la tecla de selección de temperatura durante 10-11 segundos. Se oirán varias señales acústicas durante esos 10-11 segundos.
3. El Modo Demo está activado y sigue activo después de apagar el aparato.

Desactivar:

1. Pulsar la tecla de ajuste de temperatura durante 10 segundos hasta oír una señal acústica.

### Combis NoFrost XXL MultiPuerta



10 segundos

#### KFN96APEA, KFN96VPEA

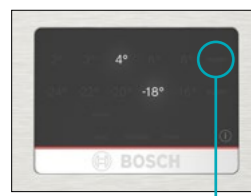
Activar:

1. Enchufar el aparato a la red eléctrica.
2. Durante los 2 primeros minutos después de haberlo enchufado pulsar la tecla "mode", durante 9 segundos.
3. Un pitido indica la activación del Modo Demo.
4. Soltar el botón y el Modo Demo está activado.

Desactivar:

1. Durante los 30 primeros segundos después de haberlo enchufado pulsar la tecla "mode", durante 15 segundos.
2. El display de la temperatura del frigorífico mostrará "77" durante 3 segundos y volverá a mostrar la temperatura seleccionada para el compartimento.
3. El Modo Demo está desactivado.

### Combis NoFrost Serie 6 y Serie 4



9/10 segundos activar  
10 segundos desactivar

#### KGB86XIEP, KGN56XIDR, KGN56XWEA, KGN39AIBT, KGN39AICT, KGN39AWCT, KGN397ICT, KGN397WCT

Activar:

1. Enchufar el frigorífico a la red eléctrica.
2. Encender el frigorífico.
3. En los primeros 10 segundos después de haberlo enchufado pulsar la tecla "super refrigeración" durante 9/10 segundos.
4. Se escucharán cuatro pitidos (a los 3 segundos, a los 5 segundos, a los 7 segundos y a los 9 segundos). El cuarto pitido es la confirmación de la activación del Modo Demo.
5. Soltar la tecla tras el cuarto pitido/ transcurridos 9/10 segundos.
6. El Modo Demo está activado y sigue activo después de apagar el aparato.

Desactivar:

1. En los primeros 30 segundos después de haberlo enchufado pulsar la tecla "super refrigeración" durante 10 segundos hasta oír una señal acústica.

### Combis NoFrost Serie 4



9-10 segundos activar  
10 segundos desactivar

#### KGN49LBCF, KGN39AIAT, KGN39LBCF, KGN39VXBT, KGN39VIBT, KGN39VXCT

Activar:

1. Enchufar el frigorífico a la red eléctrica.
2. Encender el frigorífico.
3. En los primeros 10 segundos después de haberlo enchufado pulsar la tecla "super refrigeración" durante 9-10 segundos.
4. Se escucharán cuatro pitidos (a los 3 segundos, a los 5 segundos, a los 7 segundos y a los 9 segundos). El cuarto pitido es la confirmación de la activación del Modo Demo.
5. Soltar la tecla tras el cuarto pitido/transcurridos 9/10 segundos.
6. El Modo Demo está activado y sigue activo después de apagar el aparato.

Desactivar:

1. En los primeros 30 segundos después de haberlo enchufado pulsar la tecla "super refrigeración" durante 10 segundos hasta oír una señal acústica.

### Frigoríficos y congeladores de 1 puerta NoFrost Serie 6



10 segundos

#### KSV36BIEP, GSN36BIEP

Activar:

1. Enchufar el aparato a la red eléctrica.
2. Encender el aparato.
3. Pulsar la tecla "Alarma" durante 10 segundos hasta oír la señal acústica.
4. El Modo Demo permanece activo aún después de apagar el aparato.

Desactivar:

1. Pulsar la tecla "Alarma" durante 10 segundos, hasta que el sonido indica que el Modo Demo se ha desactivado.

### Frigoríficos y congeladores de 1 puerta NoFrost Serie 8 y Serie 6



7-9 segundos activar  
10 segundos desactivar

#### KSF36PIDP, KSV36AIDP, KSV36AIEP, KSV36AWEP, GSN36AIEP, GSN36AWEP

Activar:

1. Enchufar el aparato a la red eléctrica.
2. Encender el aparato.
3. Pulsar la tecla "Alarma" durante 7-9 segundos hasta oír la señal acústica.
4. El Modo Demo permanece activo aún después de apagar el aparato.

Desactivar:

1. Pulsar la tecla "Alarma" durante 10 segundos, hasta que el sonido indica que el Modo Demo se ha desactivado.

### Combis NoFrost Serie 4



10-11 segundos activar  
10 segundos desactivar

#### KGN86VIEA, KGN39VIDA, KGN39VWDA, KGN39VIEA, KGN39VWEA, KGN36VIDA, KGN36VWDA, KGN36VIEA, KGN36VWEA, KGN366ICF, KGN366WCF, KVN39IHEA, KVN39IHEC, KVN39IOEA, KVN39IDEA, KVN39IREA, KVN39ICEA, KVN39ILEA, KVN39IJE, KVN39IUEC, KVN39INEA, KVN39IXEA, KVN39IGEA, KVN39IGEC

Activar:

1. Enchufar el frigorífico a la red eléctrica.
2. En los primeros 10 segundos de haberlo enchufado pulsar la tecla de selección de temperatura frigorífico durante 10-11 segundos. Se oirán varias señales acústicas durante esos 10-11 segundos.
3. El Modo Demo está activado y sigue activo después de apagar el aparato.

Desactivar:

1. Pulsar la tecla de ajuste de temperatura durante 10 segundos hasta oír una señal acústica.

### Combis NoFrost Serie 4



10 segundos

#### KGN39XIDP, KGN39XWDP, KGN36XIDP, KGN36XWDP, KGN49XIEP

Activar:

1. Enchufar el frigorífico a la red eléctrica.
2. En los primeros 10 segundos de haberlo enchufado pulsar la tecla "Alarm" durante 10 segundos.
3. El Modo Demo está activado.

Desactivar:

1. Presionar la tecla "Alarm" durante 10 segundos (hay que esperar un mínimo de 10 segundos desde que ha sido activada la función Demo).

### Frigoríficos y congeladores de 1 puerta NoFrost Serie 4



15-17 segundos activar  
10 segundos desactivar

#### KSV36VIEP, KSV36VWEP, KSV33VWEP, KSV33VLEP, GSN36VIFP, GSN36VWFP, GSN33VWEP, GSN33VLEP

Activar:

1. Enchufar el aparato a la red eléctrica.
2. Encender el aparato.
3. Pulsar la tecla de selección de temperatura durante 15-17 segundos hasta oír la señal acústica. La temperatura de 2°C/-26°C parpadea durante un instante.
4. El Modo Demo permanece activo aún después de apagar el aparato.

Desactivar:

1. Pulsar la tecla selección de temperatura durante 10 segundos.

### Frigorífico americano sin dispensador Serie 4



>3 segundos

#### KAN93VIFP

Activar:

1. Enchufar el frigorífico a la red eléctrica.
2. En los primeros 10 minutos, presionar la tecla "mode" y "lock" durante más de 3 segundos, hasta oír 3 pitidos.

Desactivar:

1. Presionar la tecla "mode" y "lock" durante más de 3 segundos, hasta oír 2 pitidos.

# Modo Demo

## Frigoríficos americanos con dispensador Serie 4 y Serie 6

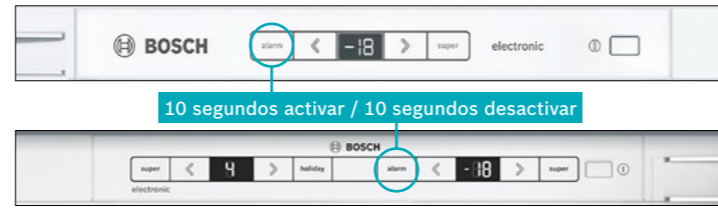


**KAD93VIFP, KAD93AIEP, KAG93AIEP**

- Activar:
1. Enchufar el frigorífico a la red eléctrica.
  2. En los primeros 10 minutos, presionar la tecla "mode" y "lock" durante más de 3 segundos, hasta oír 3 pitidos.

- Desactivar:
1. Presionar la tecla "mode" y "lock" durante más de 3 segundos, hasta oír 2 pitidos.

## Frigoríficos y congelador integrables Serie 6



**KIR81AFE0, GIN81AEF0, KIN86AFF0**

- Activar:
1. Enchufar y conectar el aparato a la red eléctrica.
  2. Encender el aparato.
  3. Pulsar la tecla "Alarma" durante 10 segundos.
  4. El sonido indica que el Modo Demo se ha activado.
  5. El Modo Demo permanece activo aún después de apagar el aparato.

- Desactivar:
1. Pulsar la tecla "Alarma" durante 10 segundos, hasta que el sonido indica que el Modo Demo se ha desactivado.

## Congelador integrable Serie 6



**GIV11AFE0**

- Activar:
1. Enchufar y conectar el aparato a la red eléctrica.
  2. Encender el aparato.
  3. Pulsar la tecla de selección de temperatura durante 15 segundos.
  4. El sonido indica que el Modo Demo se ha activado.
  5. El Modo Demo permanece activo aún después de apagar el aparato.

- Desactivar:
1. Pulsar la tecla selección de temperatura durante 10 segundos, hasta que el sonido indica que el Modo Demo se ha desactivado.

## Frigorífico integrable Serie 4



**KIV86VSE0**

- Activar:
1. Enchufar y conectar el aparato a la red eléctrica.
  2. Encender el aparato pulsado el botón de encendido durante 3 segundos.
  3. Pulsar la tecla de selección de temperatura (+) durante 9 segundos.
  4. El sonido indica que el Modo Demo se ha activado.
  5. El Modo Demo permanece activo aún después de apagar el aparato.

- Desactivar:
1. Pulsar la tecla selección de temperatura (+) durante 9 segundos, hasta que el sonido indica que el Modo Demo se ha desactivado.

## Frigorífico integrable Serie 4

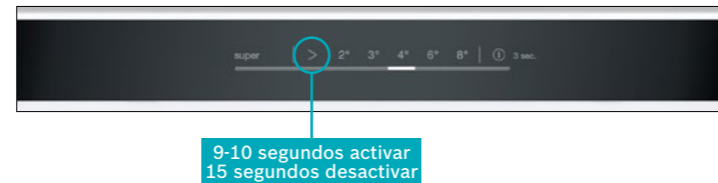


**KIR41VFE0**

- Activar:
1. Enchufar y conectar el aparato a la red eléctrica.
  2. Encender el aparato.
  3. En los primeros 10 segundos después de haberlo enchufado pulsar la tecla de selección de temperatura ">" durante 9-10 segundos.
  4. Se escucharán cuatro pitidos (a los 3 segundos, a los 5 segundos, a los 7 segundos y a los 9 segundos). El cuarto pitido es la confirmación de la activación del Modo Demo.
  5. Soltar la tecla de selección de temperatura ">" tras el cuarto pitido/transcurridos 9-10 segundos.
  6. El Modo Demo permanece activo aún después de apagar el aparato.

- Desactivar:
1. En los primeros 30 segundos después de haberlo enchufado pulsar la tecla selección de temperatura ">" durante 15 segundos hasta oír una señal acústica.

## Frigorífico integrable Serie 4



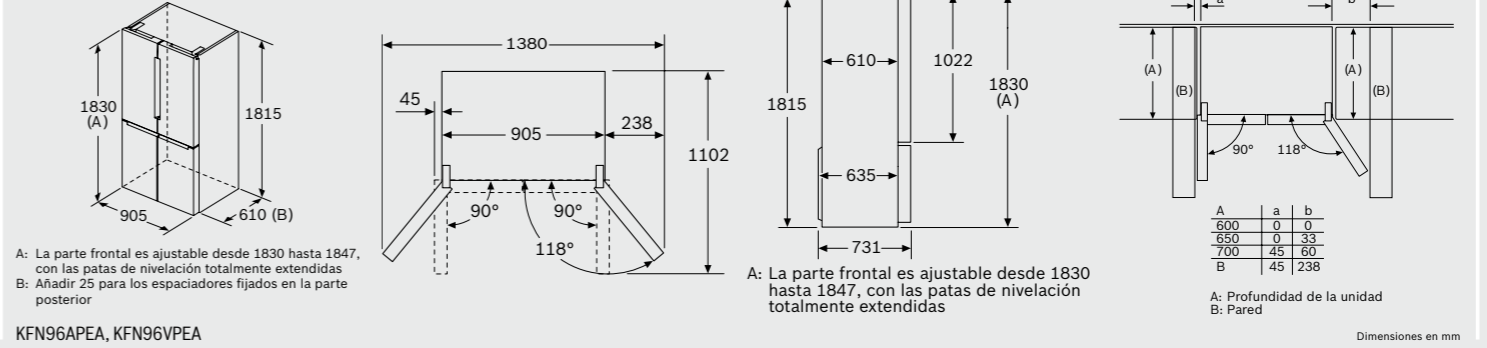
**KIN86VFE0**

- Activar:
1. Enchufar y conectar el aparato a la red eléctrica.
  2. Encender el aparato.
  3. En los primeros 10 segundos después de haberlo enchufado pulsar la tecla de selección de temperatura ">" durante 9-10 segundos.
  4. Se escucharán cuatro pitidos (a los 3 segundos, a los 5 segundos, a los 7 segundos y a los 9 segundos). El cuarto pitido es la confirmación de la activación del Modo Demo.
  5. Soltar la tecla de selección de temperatura ">" tras el cuarto pitido/transcurridos 9-10 segundos.
  6. El Modo Demo permanece activo aún después de apagar el aparato.

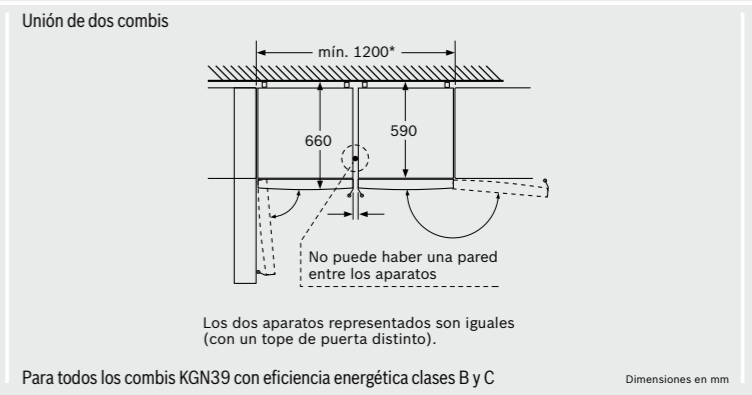
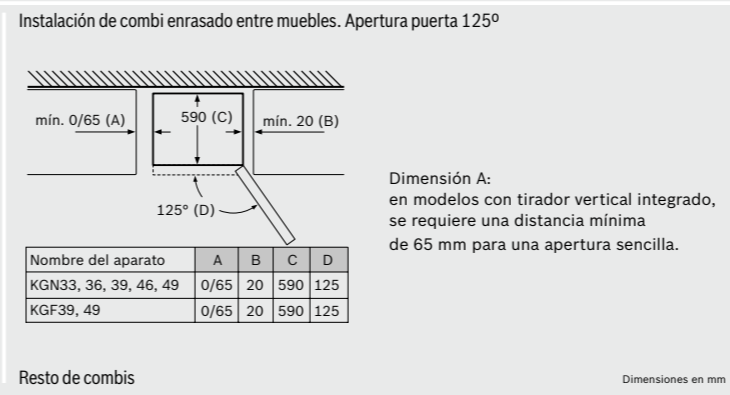
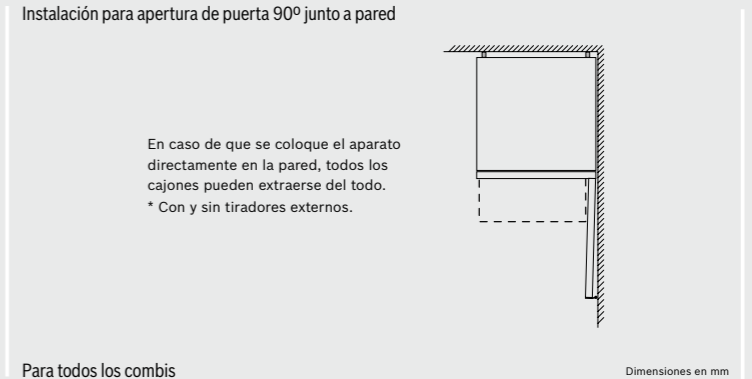
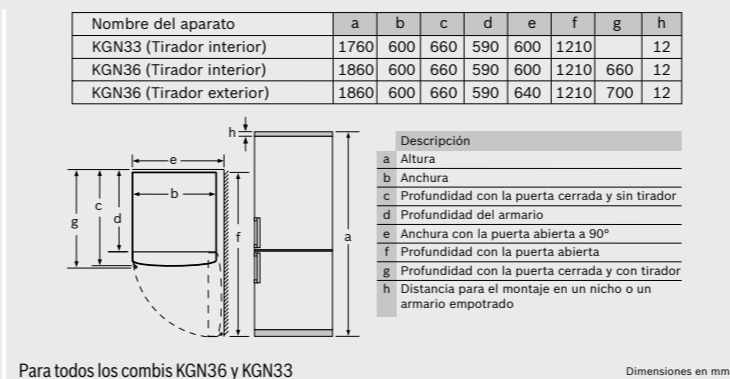
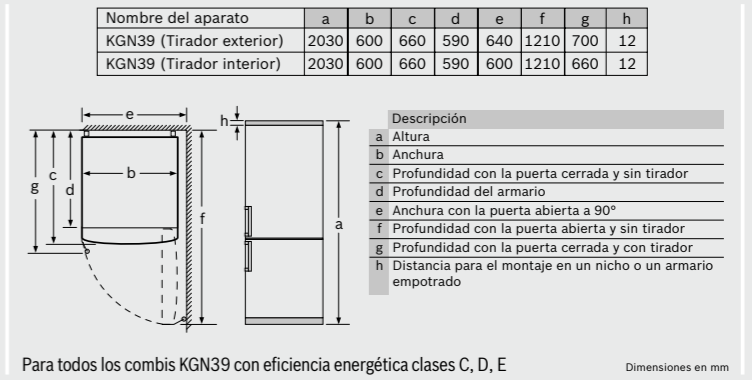
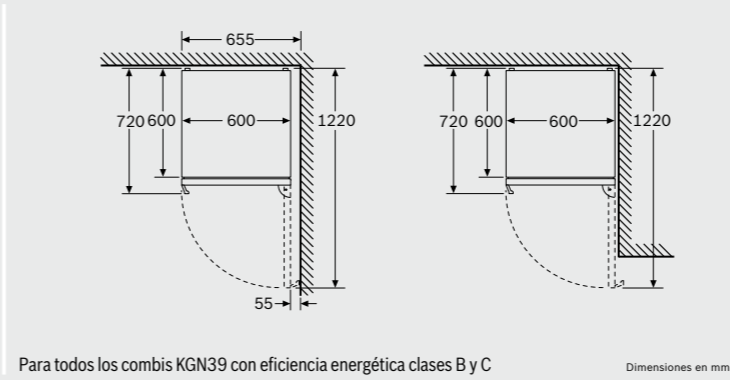
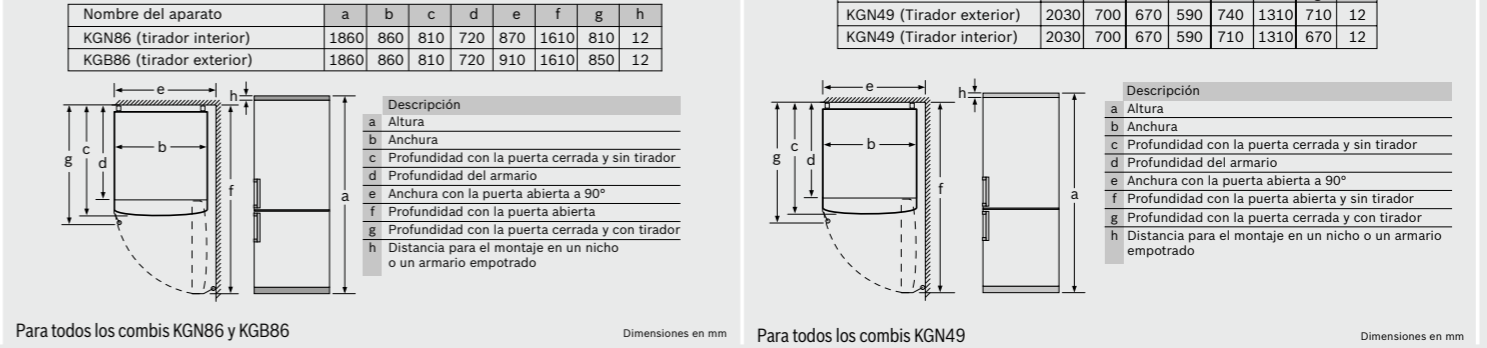
- Desactivar:
1. En los primeros 30 segundos después de haberlo enchufado pulsar la tecla selección de temperatura ">" durante 15 segundos hasta oír una señal acústica.

# Planos de instalación

## Combis NoFrost MultiPuerta

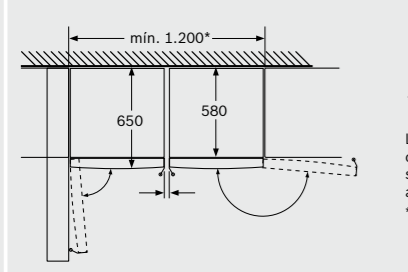


## Combis NoFrost



# Planos de instalación

## Frigoríficos y congeladores 1 puerta

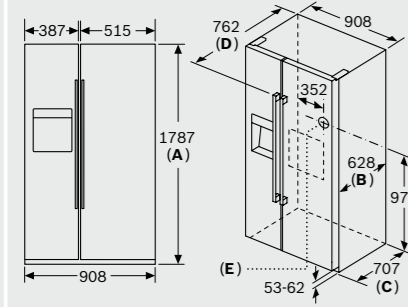


\*Las medidas incluyen el accesorio de unión  
Las bandejas y los cajones se pueden extraer completamente incluso cuando el aparato se encuentra colocado directamente junto a la pared.  
\*\*\* Necesario kit de unión.

Para todos los frigoríficos y congeladores de una puerta

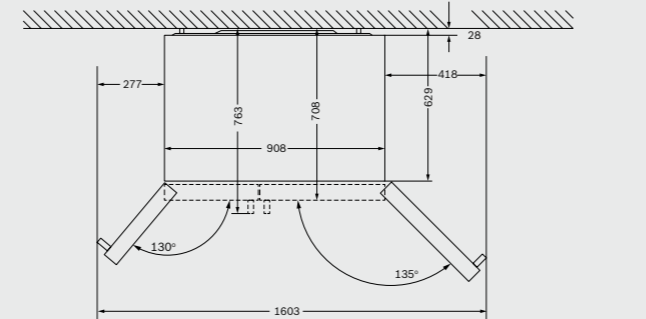
Dimensiones en mm

## Frigoríficos americanos

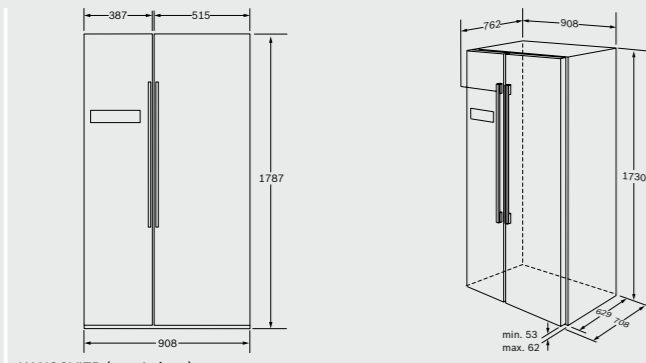


- Especificaciones**
- A** La parte delantera se puede ajustar de 1783 a 1792
  - B** Profundidad del armario
  - C** Profundidad con la puerta incluida y sin tirador
  - D** Profundidad con la puerta incluida y con tirador
  - E** Toma de entrada de agua al aparato

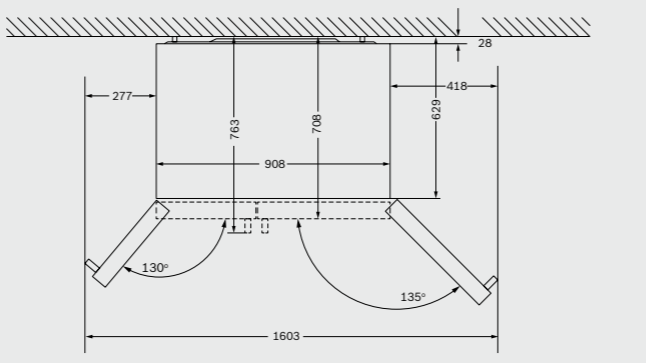
KAD93VIFP, KAD93AIEP, KAG93AIEP (continúa...)



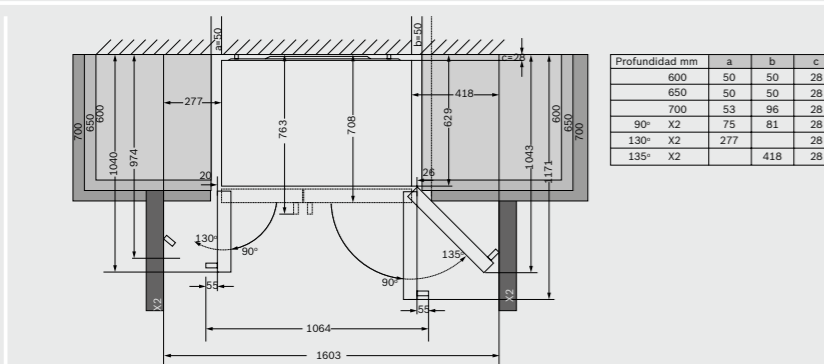
Dimensiones en mm



KAN93VIFP (continúa...)

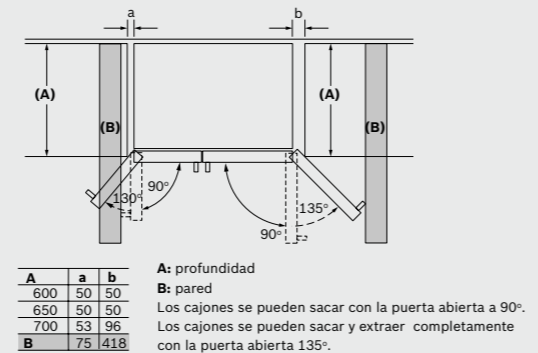


Dimensiones en mm



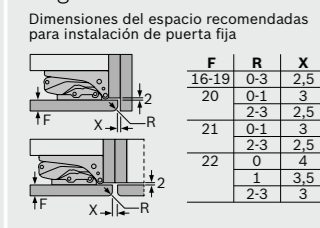
KAD93VIFP, KAD93AIEP, KAG93AIEP, KAN93VIFP (continuación)

Profundidad mm	a	b	c
600	50	50	28
650	50	50	28
700	53	96	28
90° X2	75	81	28
130° X2	277		28
135° X2	418		28



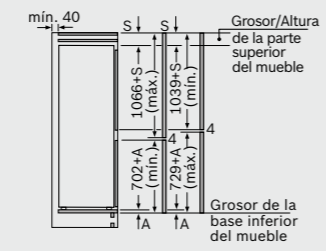
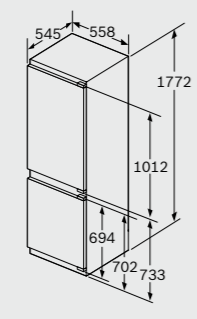
Dimensiones en mm

## Integrables

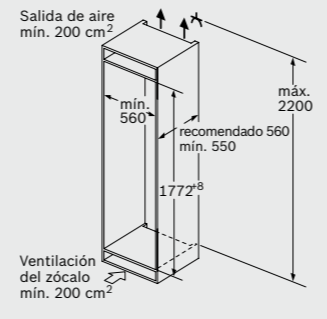


Deben respetarse las medidas de los espacios recomendados en la tabla para garantizar una apertura sin colisiones de la puerta del aparato y evitar que se dañen los muebles de cocina.

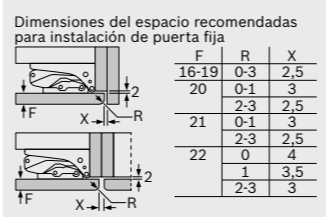
KIN86AFF0\* (continúa...)



Las dimensiones dadas de la puerta del mueble corresponden a una junta de puerta de 4 mm.

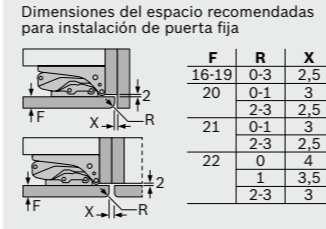


Dimensiones en mm



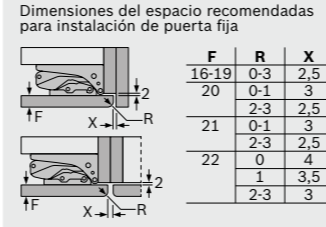
Deben respetarse las medidas de los espacios recomendados en la tabla para garantizar una apertura sin colisiones de la puerta del aparato y evitar que se dañen los muebles de cocina.

KIN86VFE0 (continúa...)



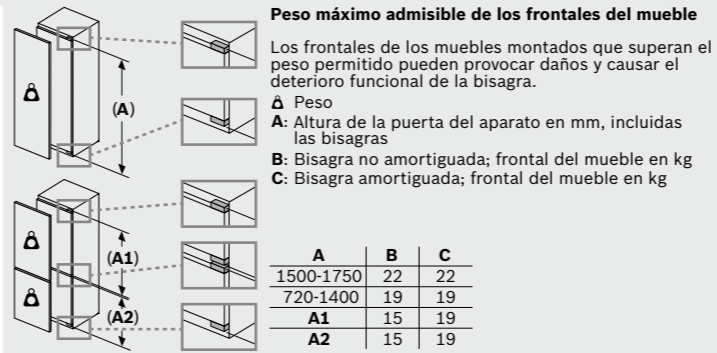
Deben respetarse las medidas de los espacios recomendados en la tabla para garantizar una apertura sin colisiones de la puerta del aparato y evitar que se dañen los muebles de cocina.

KIR81AFE0, GIN81AEF0 (continúa...)

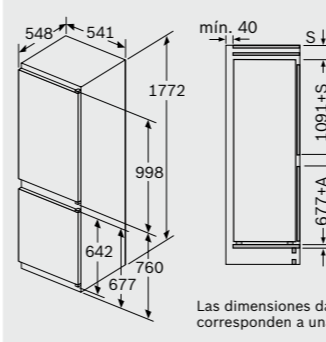


Deben respetarse las medidas de los espacios recomendados en la tabla para garantizar una apertura sin colisiones de la puerta del aparato y evitar que se dañen los muebles de cocina.

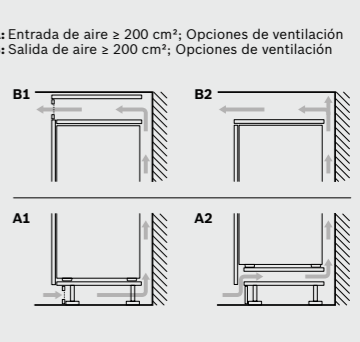
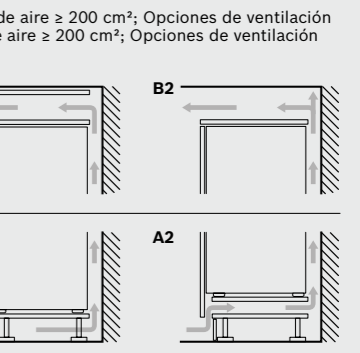
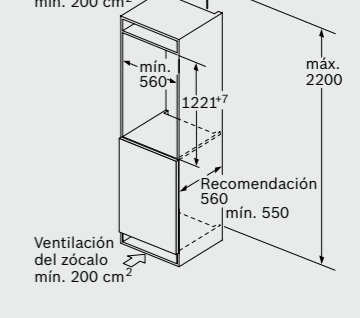
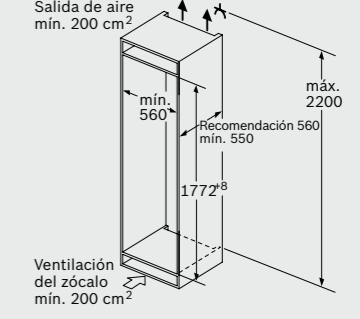
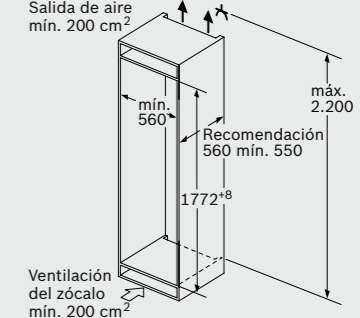
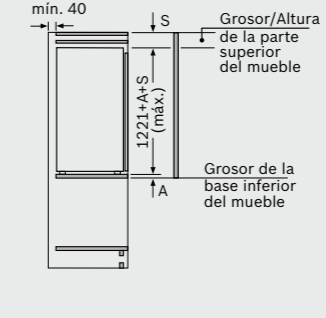
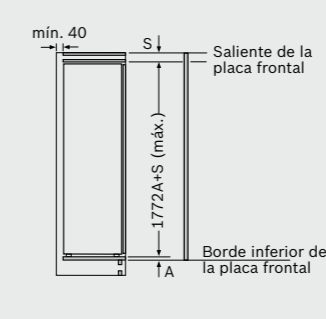
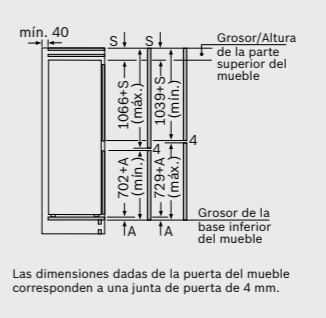
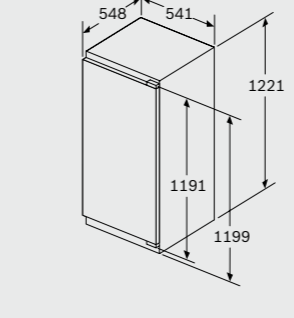
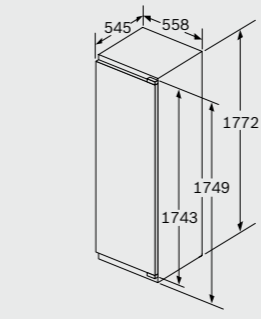
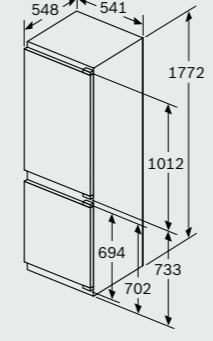
KIR41VFE0 (continúa...)



KIN86AFF0, KIN86VFE0, KIR81AFE0, GIN81AEF0, KIR41VFE0 (continuación)



KIV86VSE0\*



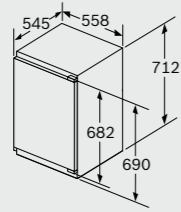
Dimensiones en mm

\* En caso de proceder a la instalación de dos combinados integrables juntos, es necesario dejar una distancia de separación de, al menos, 15 cm entre ellos.

Planos de instalación

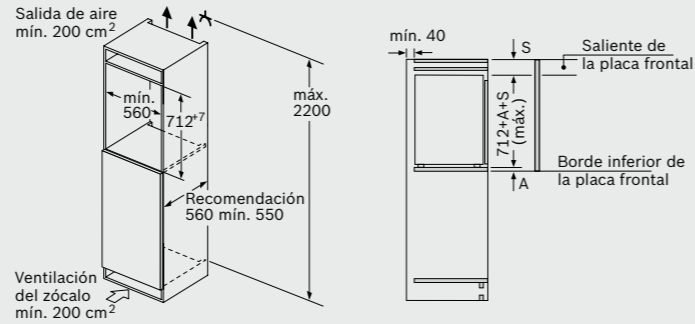
Dimensiones del espacio recomendadas para instalación de puerta fija

F	R	X
16-19	0-3	2,5
20	0-1	3
	2-3	2,5
21	0-1	3
	2-3	2,5
22	0	4
	1	3,5
	2-3	3



Deben respetarse las medidas de los espacios recomendadas en la tabla para garantizar una apertura sin colisiones de la puerta del aparato y evitar que se dañen los muebles de cocina.

GIV11AFE0

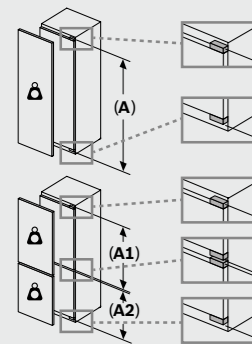


Dimensiones en mm

Peso máximo admisible de los frontales del mueble

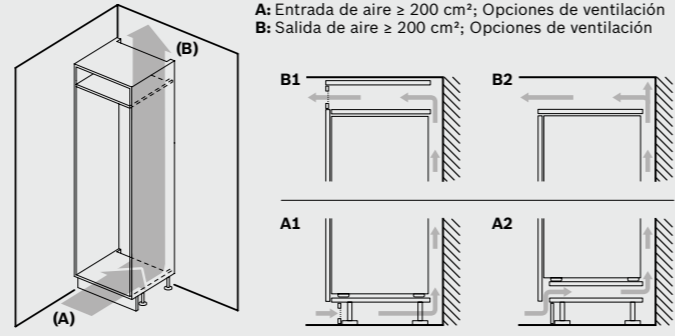
Los frontales de los muebles montados que superan el peso permitido pueden provocar daños y causar el deterioro funcional de la bisagra.

Δ Peso  
A: Altura de la puerta del aparato en mm, incluidas las bisagras  
B: Bisagra no amortiguada; frontal del mueble en kg  
C: Bisagra amortiguada; frontal del mueble en kg

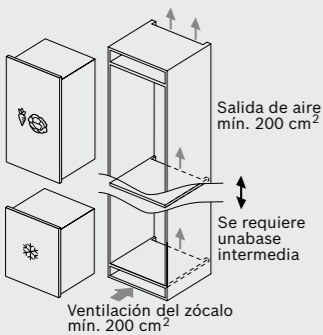


A	B	C
1500-1750	22	22
720-1400	19	19
A1	15	19
A2	15	19

GIV11AFE0 (continuación)



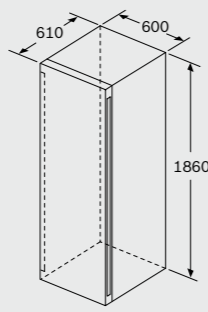
Dimensiones en mm



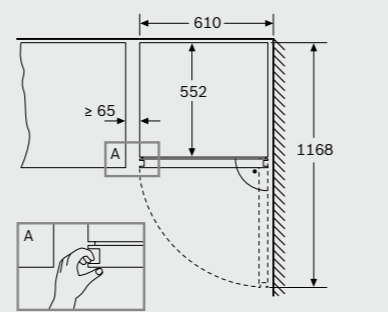
Combinación KIR41VFEO+GIV11AFE0

Dimensiones en mm

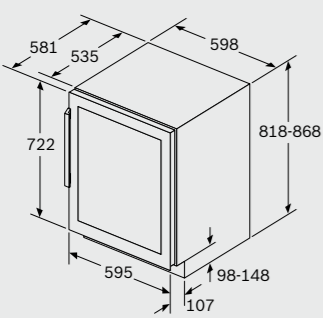
Vinotecas



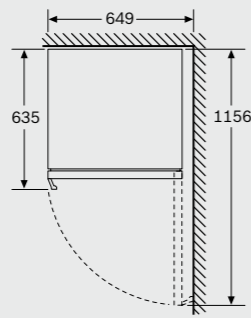
KWK36ABGA



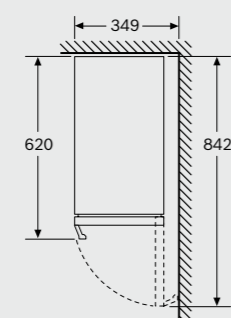
Dimensiones en mm



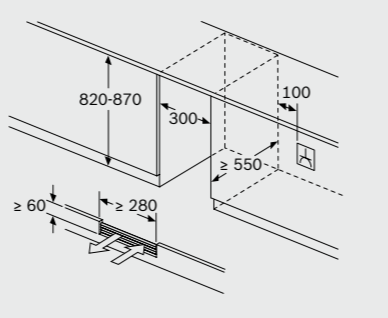
KUW21AHGO



KUW20VHFO



Dimensiones en mm



Características técnicas frigoríficos y congeladores

Características

	Serie   6	Serie   4
<b>Combis NoFrost XXL MultiPuerta</b>		
<b>Modelo</b>	<b>KFN96APEA</b>	<b>KFN96VPEA</b>
Categoría de modelo	Frigorífico-congelador	Frigorífico-congelador
<b>Etiquetado energético* y otra información técnica</b>		
Clase de eficiencia energética (1)		
Consumo de energía anual	333 kWh/año	333
Volumen útil total	605 litros	605
Volumen útil frigorífico	405 litros	405
Volumen útil congelador	200 litros	200
NoFrost	•	•
Autonomía	15 h	15
Capacidad de congelación 24 h	13 kg/24 h	13
Clase climática	SN-T	SN-T
Potencia sonora	38 dB	38 dB
Clase de eficiencia sonora	C	C
Libre instalación/integrable	•/-	•/-
<b>Dimensiones</b>		
Altura del aparato	1830 mm	1830
Anchura del aparato	910 mm	910
Fondo del aparato sin tirador	731 mm	731
Fondo del aparato con tirador	731 mm	731
Puerta reversible	-	-
Número de puertas/cajones exteriores	4/0	4/0
<b>Tipo</b>		
Color puerta	Acero inoxidable	Acero inoxidable
Color laterales	Gris	Gris
Antihuellas (modelos acero)	•	•
Diseño soft de puerta	Plana	Plana
Tirador	Integrado	Integrado
Nº circuitos de frío independientes	1	1
Nº de compresores	1	1
Motor Inverter	•	•
Nº estrellas compartimento congelador	***(*)	***(*)
<b>Control del aparato</b>		
Home Connect	•	-
Control electrónico refrigerador/congelador	•/•	•/•
Indicación temperatura	Display digital	Display digital
Ubicación del indicador de temperatura	Exterior	Exterior
Regulación independiente de temperatura	•	•
Funciones especiales	Modo vacaciones, modo ECO, bloqueo	Modo ECO, bloqueo
Función congelación "Super" (desconexión automática)	•	•
Función refrigeración "Super" (desconexión automática)	•	•
Señal de aviso avería acústica/óptica	•/-	•/-
Señal de aviso temperatura acústica/óptica	•/•	•/•
Señal de aviso puerta abierta acústica/óptica	•/•	•/•
Descongelación congelador automática	•	•
Descongelación refrigerador automática	•	•
<b>Iluminación</b>		
LED	•	•
Ubicación de la iluminación	Superior	Superior
<b>Equipamiento</b>		
<b>Refrigerador</b>		
Cajón para frutas y verduras	VitaFresh XXL	VitaFresh XXL
Cajón para carnes y pescados	VitaFresh +0 °C	VitaFresh +0 °C
Nº total de balcones y soportes en la contrapuerta	5	5
Nº compartimentos con tapa en la puerta	1	1
Nº cajones	2	2
Nº bandejas cristal seguridad	4	3
Nº de bandejas de cristal de seguridad ajustables en altura	3	2
Botellero	-	-
Terminaciones interiores	Cromadas	Blancas
Nº de hueveras (nº huevos)	3(12)	3(12)
<b>Congelador</b>		
Nº cajones con guías	6	6
Cajones BigBox	2	2
Nº de cubiteras	1	1
<b>Conexión eléctrica</b>		
Tensión nominal	V 220-240 V	220-240 V
Intensidad corriente eléctrica	A 10 A	10 A
Frecuencia de red	Hz 50-60 Hz	50-60 Hz
Longitud del cable de conexión	mm 2.400	2.400
Tipo de enchufe	Schuko	Schuko

• Si tiene/-No tiene.

\* Información de etiquetado energético según el Reglamento (UE) nº 2017/1369 del Parlamento Europeo y del Consejo y el Reglamento Delegado (UE) 2019/2016 de la Comisión.

\*Dentro del rango A (más eficiente) a G (menos eficiente)..



# Características técnicas frigoríficos y congeladores

Características	Serie   6										Serie   4			
	Combis NoFrost													
Modelo puertas acero inoxidable antihuellas/lateral gris	KG986AIDR	KG949AIDQ	KG939HIEP	KG939AIAT	KG939AIBT	KG939AICT	KG939AICT	KG939AICT	KG939AIDP	KG939AIEP	KG956XIDR	KG956XIDR	KG986XIEP	
Modelo puertas BlackInox antihuellas/lateral gris oscuro														
Modelo puertas acero mate antihuellas/lateral gris														
Modelo puertas blancas/lateral blanco														
Modelo puertas cristal negro/lateral gris														
Categoría de modelo	Frigorífico-congelador	KG949BCF Frigorífico-congelador	KG949AWDQ Frigorífico-congelador	Frigorífico-congelador	Frigorífico-congelador	Frigorífico-congelador	Frigorífico-congelador	KG939BCF Frigorífico-congelador	KG939AWCT Frigorífico-congelador	KG939AWEP Frigorífico-congelador	Frigorífico-congelador	KG956XWEA Frigorífico-congelador	Frigorífico-congelador	
Etiquetado energético* y otra información técnica														
Clase de eficiencia energética <sup>(1)</sup>														
Consumo de energía anual kWh/año	246	178	207	238	104	129	162	162	162	191	238	210	262	
Volumen útil total litros	631	440	438	368	363	363	363	363	368	368	368	508	508	
Volumen útil frigorífico litros	479	311	330	279	260	260	260	260	279	279	279	400	400	
Volumen útil zona VitaFresh 0 °C litros	-	-	-	-	-	-	-	-	-	-	-	-	-	
Volumen útil congelador litros	152	129	108	89	103	103	103	103	89	89	108	108	152	
NoFrost	•	•	•	•	•	•	•	•	•	•	•	•	•	
Autonomía h	17	18	16	13	21	18	15	15	15	13	13	22	22	
Capacidad de congelación 24 h kg/24 h	10	11	11	10	11	10	10	10	10	10	10	10	10	
Clase climática	SN-T	SN-T	SN-T	SN-T	SN-T	SN-T	SN-T	SN-T	SN-T	SN-T	SN-T	SN-T	SN-T	
Potencia sonora dB(A) re 1 pW	39	35	36	39	29	33	35	35	35	36	39	39	40	
Clase de eficiencia sonora	C	B	C	C	A	B	B	B	B	C	C	C	C	
Libre instalación/integrable	•/-	•/-	•/-	•/-	•/-	•/-	•/-	•/-	•/-	•/-	•/-	•/-	•/-	
Dimensiones														
Altura del aparato mm	1.860	2.030	2.030	2.040	2.030	2.030	2.030	2.030	2.030	2.030	2.030	1.930	1.930	
Anchura del aparato mm	860	700	700	600	600	600	600	600	600	600	600	700	700	
Fondo del aparato sin tirador mm	810	667	670	660	665	665	665	665	665	660	660	800	800	
Fondo del aparato con tirador mm	840	667	710	700	720	720	720	665	720	700	700	840	800	
Sentido de apertura de la puerta	A la derecha	A la derecha	A la derecha	A la derecha	A la derecha	A la derecha	A la derecha	A la derecha	A la derecha	A la derecha	A la derecha	A la derecha	A la derecha	
Puerta reversible	•	•	•	-	•	•	•	•	•	•	•	•	•	
Tipo														
Antihuellas (modelos acero)	•	•	•	•	•	•	•	•	•	•	•	•	•	
Diseño soft de puerta	Plana	Plana	Plana	Plana	Plana	Plana	Plana	Plana	Plana	Plana	Plana	Plana	Plana	
Tirador	Exterior	Integrado vertical	Exterior	Exterior	Exterior	Exterior	Exterior	Integrado vertical	Exterior	Exterior	Exterior	Integrado vertical	Exterior	
Full Skin Condenser	Dos laterales	-	•	Dos laterales	-	-	Lado derecho**	Lado derecho**	Lado derecho**	Dos laterales	Dos laterales	Dos laterales	Dos laterales	
Nº de circuitos de frío independientes	2	2	2	2	2	2	2	2	2	2	2	2	2	
Nº de compresores	1	1	1	1	1	1	1	1	1	1	1	1	1	
Motor Inverter	•	•	•	•	•	•	•	•	•	•	•	•	•	
Nº estrellas compartimento congelador	***(*)	***(*)	***(*)	***(*)	***(*)	***(*)	***(*)	***(*)	***(*)	***(*)	***(*)	***(*)	***(*)	
Control del aparato														
Home Connect	-	-	Con accesorio KSZ10HC00	Cámaras integradas	-	-	-	-	-	Con accesorio KSZ10HC00	Con accesorio KSZ10HC00	-	-	
Control Electrónico	•	•	•	•	•	•	•	•	•	•	•	•	•	
Indicación temperatura	Display LCD	LED	Display LCD	Display LCD	LED	LED	LED	LED	LED	Display LCD	Display LCD	LED	LED	
Ubicación del indicador de temperatura (electrónica)	Exterior	Interior	Exterior	Exterior	Interior	Exterior	Exterior	Exterior	Exterior	Exterior	Exterior	Exterior	Exterior	
Funciones especiales														
Función congelación "Super" (desconexión automática)	•	•	•	•	•	•	•	•	•	•	•	•	•	
Función refrigeración "Super" (desconexión automática)	•	•	•	•	•	•	•	•	•	•	•	•	•	
Señal de aviso avería acústica/óptica	-/-	•/•	•/•	•/•	•/•	•/•	•/•	•/•	•/•	•/•	•/•	•/•	-/-	
Señal de aviso temperatura acústica/óptica	•/•	•/•	•/•	•/•	•/•	•/•	•/•	•/•	•/•	•/•	•/•	•/•	•/•	
Señal de aviso puerta abierta acústica/óptica	•/•	•/•	•/•	•/•	•/•	•/•	•/•	•/•	•/•	•/•	•/•	•/•	•/•	
Descongelación congelador automática/manual	•/-	•/•	•/•	•/-	•/•	•/•	•/•	•/•	•/•	•/•	•/•	•/•	•/•	
Descongelación refrigerador automática	•	•	•	•	•	•	•	•	•	•	•	•	•	
Iluminación														
LED con Soft Start/LED	•/-	•/•	•/•	•/•	•/•	•/•	•/•	•/•	•/•	•/•	•/•	•/•	•/•	
Ubicación superior/Lateral	•/•	•/•	•/•	•/•	•/•	•/•	•/•	•/•	•/•	•/•	•/•	•/•	•/•	
Equipamiento														
Refrigerador														
Cajón para frutas y verduras	VitaFresh Plus	VitaFresh XXL	VitaFresh Plus	VitaFresh Plus	VitaFresh XXL	VitaFresh XXL	VitaFresh XXL	VitaFresh XXL	VitaFresh Plus	VitaFresh Plus	VitaFresh Plus	VitaFresh Plus	VitaFresh Plus	
Cajón para carnes y pescados	VitaFresh Plus + 0 °C	VitaFresh + 0 °C	VitaFresh Plus + 0 °C	VitaFresh Plus + 0 °C	VitaFresh Plus + 0 °C	VitaFresh + 0 °C	VitaFresh + 0 °C	VitaFresh + 0 °C	VitaFresh Plus + 0 °C	VitaFresh Plus + 0 °C	VitaFresh Plus + 0 °C	VitaFresh + 0 °C	VitaFresh + 0 °C	
Nº total de balcones y soportes en la contrapuerta	6	5	4	4	5	5	5	5	4	4	4	4	6	
Nº de compartimentos con tapa en la puerta	2	1	1	1	1	1	1	1	1	1	1	-	2	
Nº bandejas cristal seguridad	3	5	5	5	5	5	5	5	5	5	5	4	3	
Nº de bandejas EasyAccess	2	-	4	4	-	-	-	-	4	4	4	4	2	
Bandeja divisible	-	1	-	-	1	1	1	1	-	-	-	-	-	
Botellero	De 2 ondas	Cromado	Cromado	Cromado	Cromado	Cromado	Cromado	Cromado	Cromado	Cromado	Cromado	Cromado	Cromado	
Terminaciones interiores	Cromadas	Cromadas	Cromadas	Cromadas	Cromadas	Cromadas	Cromadas	Cromadas	Cromadas	Cromadas	Cromadas	Cromadas	Cromadas	
Nº de hueveras (nº huevos)	3(12)	3(12)	3(12)	3(12)	3(12)	3(12)	3(12)	3(12)	3(12)	3(12)	3(12)	3(12)	3(12)	
Congelador														
Nº cajones/bandejas EasyAccess	2	3	3	3	3	3	3	3	3	3	3	2	2	
Nº cajones BigBox	1	-	-	-	-	-	-	-	-	-	-	1	1	
Bandejas de cristal de seguridad	•	-	•	•	-	-	-	-	•	•	•	•	•	
Nº de cubiteras	1	1	1	1	1	1	1	1	1	1	1	1	2	
Conexión eléctrica														
Tensión nominal V	220-240	220-240	220-240	220-240	220-240	220-240	220-240	220-240	220-240	220-240	220-240	220-240	220-240	
Intensidad corriente eléctrica A	10	10	10	10	10	10	10	10	10	10	10	10	10	
Frecuencia de red Hz	50	50	50	50	50	50	50	50	50	50	50	50	50	
Longitud del cable de conexión mm	2400	2400	2400	2400	2400	2400	2400	2400	2400	2400	2400	2400	2400	
Tipo de enchufe	Schuko	Schuko	Schuko	Schuko	Schuko	Schuko	Schuko	Schuko	Schuko	Schuko	Schuko	Schuko	Schuko	
Posibilidad de instalación en pareja. Accesorio de unión 2030 x 6 mm	-	-	-	-	KSZ39AL00	KSZ39AL00	KSZ39AL00	-	KSZ39AL00	-	-	-	-	

\* Si tiene/ - No tiene.  
 \* Información de etiquetado energético según el Reglamento (UE) nº 2017/1369 del Parlamento Europeo y del Consejo y el Reglamento Delegado (UE) 2019/2016 de la Comisión.  
 \* Dentro del rango A (más eficiente) a G (menos eficiente)..

# Características técnicas frigoríficos y congeladores

		Serie   4										Serie   2			
Características		Combis NoFrost													
Modelo puertas acero inoxidable antihuellas/lateral gris		KGN86VIEA	KGN49XIEP	KGN397ICT	KGN39XIDP	KGN39VIBT	KGN39VIBT	KGN39VIDA	KGN39VIEA	KGN36XIDP	KGN366ICF	KGN36VIDA	KGN36VIEA		
Modelo puertas BlackInox antihuellas/lateral gris oscuro						KGN39VXBT	KGN39VXCT								
Modelo puertas acero mate antihuellas/lateral gris															
Modelo puertas blancas/lateral blanco				KGN397WCT	KGN39XWDP			KGN39VWDA	KGN39VWEA	KGN36XWDP	KGN366WCF	KGN36VWDA	KGN36VWEA	KGN36NWEA	KGN33NWEA
Modelo puertas cristal negro/lateral gris															
Categoría de modelo		Frigorífico-congelador	Frigorífico-congelador	Frigorífico-congelador	Frigorífico-congelador	Frigorífico-congelador	Frigorífico-congelador	Frigorífico-congelador	Frigorífico-congelador	Frigorífico-congelador	Frigorífico-congelador	Frigorífico-congelador	Frigorífico-congelador	Frigorífico-congelador	Frigorífico-congelador
Etiquetado energético* y otra información técnica															
Clase de eficiencia energética (1)															
Consumo de energía anual kWh/año		307	259	162	191	129	162	191	238	191	153	191	238	239	237
Volumen útil total litros		631	438	363	368	363	363	368	368	326	326	326	326	305	282
Volumen útil frigorífico litros		479	330	260	279	260	260	279	279	237	237	237	237	216	193
Volumen útil zona VitaFresh 0 °C litros		-	-	-	-	-	-	-	-	-	-	-	-	-	-
Volumen útil congelador litros		152	108	103	89	103	103	89	89	89	89	89	89	89	89
NoFrost		•	•	•	•	•	•	•	•	•	•	•	•	•	•
Autonomía h		17	16	15	13	18	15	13	13	13	13	13	13	12	12
Capacidad de congelación 24 h kg/24 h		10	12	10	10	10	10	10	10	10	10	10	10	10	10
Clase climática		SN-T	SN-T	SN-T	SN-T	SN-T	SN-T	SN-T	SN-T	SN-T	SN-T	SN-T	SN-T	SN-T	SN-T
Potencia sonora dB(A) re 1 pW		40	40	35	36	33	35	36	39	36	36	36	39	42	42
Clase de eficiencia sonora		C	C	B	C	B	C	C	C	C	C	C	C	D	D
Libre instalación/integrable		•/-	•/-	•/-	•/-	•/-	•/-	•/-	•/-	•/-	•/-	•/-	•/-	•/-	•/-
Dimensiones															
Altura del aparato mm		1.860	2.030	2.030	2.030	2.030	2.030	2.030	2.030	1.860	1.860	1.860	1.860	1.860	1.760
Anchura del aparato mm		860	700	600	600	600	600	600	600	600	600	600	600	600	600
Fondo del aparato sin tirador mm		810	670	665	660	665	665	660	660	660	660	660	660	660	660
Fondo del aparato con tirador mm		810	710	720	700	720	720	660	660	700	660	660	660	660	660
Sentido de apertura de la puerta		A la derecha	A la derecha	A la derecha	A la derecha	A la derecha	A la derecha	A la derecha	A la derecha	A la derecha	A la derecha	A la derecha	A la derecha	A la derecha	A la derecha
Puerta reversible		•	•	•	•	•	•	•	•	•	•	•	•	•	•
Tipo															
Antihuellas (modelos acero)		•	•	•	•	•	•	•	•	•	•	•	•	-	•
Diseño soft de puerta		Plana	Plana	Plana	Plana	Plana	Plana	Plana	Plana	Plana	Plana	Plana	Plana	Plana	Plana
Tirador		Integrado vertical	Exterior	Exterior	Exterior	Exterior	Exterior	Integrado vertical	Integrado vertical	Exterior	Integrado vertical	Integrado vertical	Integrado vertical	Integrado horizontal	Integrado horizontal
Full Skin Condenser		Dos laterales	Dos laterales	Lado derecho**	Dos laterales	-	Lado derecho**	Dos laterales	Dos laterales	Dos laterales	Dos laterales	Dos laterales	Dos laterales	Dos laterales	Dos laterales
Nº de circuitos de frío independientes		2	2	2	2	2	2	2	2	2	2	2	2	1	1
Nº de compresores		1	1	1	1	1	1	1	1	1	1	1	1	1	1
Motor Inverter		-	•	•	•	•	•	•	•	•	•	•	•	-	-
Nº estrellas compartimento congelador		***(*)	***(*)	***(*)	***(*)	***(*)	***(*)	***(*)	***(*)	***(*)	***(*)	***(*)	***(*)	***(*)	***(*)
Control del aparato															
Home Connect		-	-	-	-	-	-	-	-	-	-	-	-	-	-
Control Electrónico		•	•	•	•	•	•	•	•	•	•	•	•	•	•
Indicación temperatura		LED	LED	LED	LED	LED	LED	LED	LED	LED	LED	LED	LED	LED	LED
Ubicación del indicador de temperatura (electrónica)		Interior	Exterior	Exterior	Exterior	Interior	Interior	Interior	Interior	Exterior	Interior	Interior	Interior	Interior	Interior
Funciones especiales															
Función congelación "Super" (desconexión automática)		•	•	•	•	•	•	•	•	•	•	•	•	•	•
Función refrigeración "Super" (desconexión automática)		•	•	•	•	•	•	•	•	•	•	•	•	-	-
Señal de aviso avería acústica/óptica		•/-	•/•	•/•	•/•	•/•	•/•	•/•	•/•	•/•	•/•	•/•	•/•	•/•	•/•
Señal de aviso temperatura acústica/óptica		•/•	•/•	•/•	•/•	•/•	•/•	•/•	•/•	•/•	•/•	•/•	•/•	•/•	•/•
Señal de aviso puerta abierta acústica/óptica		•/•	•/•	•/•	•/•	•/•	•/•	•/•	•/•	•/•	•/•	•/•	•/•	•/•	•/•
Descongelación congelador automática/manual		•/-	•/-	•/-	•/-	•/-	•/-	•/-	•/-	•/-	•/-	•/-	•/-	•/-	•/-
Descongelación refrigerador automática		•	•	•	•	•	•	•	•	•	•	•	•	•	•
Iluminación															
LED con Soft Start/LED		•/•	•/-	•/-	•/-	•/-	•/-	•/-	•/-	•/-	•/-	•/-	•/-	•/-	•/-
Ubicación superior/Lateral		•/-	•/-	•/-	•/-	•/-	•/-	•/-	•/-	•/-	•/-	•/-	•/-	•/-	•/-
Equipamiento															
Refrigerador															
Cajón para frutas y verduras		VitaFresh	VitaFresh	VitaFresh XXL	VitaFresh	VitaFresh XXL	VitaFresh XXL	VitaFresh	VitaFresh	VitaFresh	VitaFresh	VitaFresh	VitaFresh	•	•
Cajón para carnes y pescados VitaFresh # 0 °C		VitaFresh # 0 °C	VitaFresh # 0 °C	VitaFresh # 0 °C	VitaFresh # 0 °C	VitaFresh # 0 °C	VitaFresh # 0 °C	VitaFresh # 0 °C	VitaFresh # 0 °C	VitaFresh # 0 °C	VitaFresh # 0 °C	VitaFresh # 0 °C	VitaFresh # 0 °C	-	-
Nº total de balcones y soportes en la contrapuerta		6	4	4	4	4	4	4	4	3	3	3	3	4	3
Nº de compartimentos con tapa en la puerta		2	-	-	-	-	-	-	-	-	-	-	-	-	-
Nº bandejas cristal seguridad		3	5	5	5	5	5	5	5	4	4	4	4	4	3
Nº de bandejas EasyAccess		3	4	-	4	-	-	4	4	3	3	3	3	-	-
Bandeja divisible		-	-	-	-	-	-	-	-	-	-	-	-	-	-
Botellero		De 2 ondas	Cromado	Cromado	Cromado	Cromado	Cromado	Cromado	Cromado	Cromado	Cromado	Cromado	Cromado	-	-
Terminaciones interiores		Blancas	Blancas	Transparentes	Blancas	Transparentes	Transparentes	Blancas	Blancas	Cromado	Blancas	Blancas	Blancas	Blancas	Blancas
Nº de hueveras (nº huevos)		3(12)	3(12)	3(12)	3(12)	3(12)	3(12)	3(12)	3(12)	3(12)	3(12)	3(12)	3(12)	3(12)	3(12)
Congelador															
Nº cajones/bandejas EasyAccess		2	3	3	3	3	3	3	3	3	3	3	3	3	3
Nº cajones BigBox		1	-	-	-	-	-	-	-	-	-	-	-	-	-
Bandejas de cristal de seguridad		•	•	•	•	•	•	•	•	•	•	•	•	•	•
Nº de cubiteras		2	1	1	1	1	1	1	1	1	1	1	1	1	1
Conexión eléctrica															
Tensión nominal V		220-240	220-240	220-240	220-240	220-240	220-240	220-240	220-240	220-240	220-240	220-240	220-240	220-240	220-240
Intensidad corriente eléctrica A		10	10	10	10	10	10	10	10	10	10	10	10	10	10
Frecuencia de red Hz		50	50	50	50	50	50	50	50	50	50	50	50	50	50
Longitud del cable de conexión mm		2400	2400	2400	2400	2400	2400	2400	2400	2400	2400	2400	2400	2400	2400
Tipo de enchufe		Schuko	Schuko	Schuko	Schuko	Schuko	Schuko	Schuko	Schuko	Schuko	Schuko	Schuko	Schuko	Schuko	Schuko
Posibilidad de instalación en pareja. Accesorio de unión 2030 x 6 mm		-	-	KSZ39AL00/KSZ39AW00	-	KSZ39AL00/-	-	-	-	-	-	-	-	-	-

• Si tiene/-No tiene.  
 \* Información de etiquetado energético según el Reglamento (UE) nº 2017/1369 del Parlamento Europeo y del Consejo y el Reglamento Delegado (UE) 2019/2016 de la Comisión.  
 \*\* Lado mirando el frigorífico de frente.  
 \*Dentro del rango A (más eficiente) a G (menos eficiente)..

# Características técnicas frigoríficos y congeladores

## Serie | 4

### Características

Modelo Puertas VarioStyle		KG N391JEA	KVN391HEA	KVN391KEC	KVN391OEA	KVN391DEA	KVN391REA	KVN391CEA	KVN391LEA	KVN391JEA	KVN391UEC	KVN391NEA	KVN391XEA	KVN391GEA	KVN391GEC
Color Puertas VarioStyle			Verde lima	Gris claro	Naranja	Marrón oscuro	Rojo cereza	Marrón claro	Berenjena	Verde menta	Azul turquesa	Azul marino	Dorado	Gris piedra	Antracita
Categoría de modelo		Frigorífico-congelador	Frigorífico-congelador	Frigorífico-congelador	Frigorífico-congelador	Frigorífico-congelador	Frigorífico-congelador	Frigorífico-congelador	Frigorífico-congelador	Frigorífico-congelador	Frigorífico-congelador	Frigorífico-congelador	Frigorífico-congelador	Frigorífico-congelador	Frigorífico-congelador
Etiquetado energético* y otra información técnica															
Clase de eficiencia energética (1)		A	A	A	A	A	A	A	A	A	A	A	A	A	A
Consumo de energía anual	kWh/año	238	238	238	238	238	238	238	238	238	238	238	238	238	238
Volumen útil total	litros	368	368	368	368	368	368	368	368	368	368	368	368	368	368
Volumen útil frigorífico	litros	279	279	279	279	279	279	279	279	279	279	279	279	279	279
Volumen útil congelador	litros	89	89	89	89	89	89	89	89	89	89	89	89	89	89
NoFrost		•	•	•	•	•	•	•	•	•	•	•	•	•	•
Autonomía	h	12	12	12	12	12	12	12	12	12	12	12	12	12	12
Capacidad de congelación 24 h	kg/24 h	10	10	10	10	10	10	10	10	10	10	10	10	10	10
Clase climática		SN-T	SN-T	SN-T	SN-T	SN-T	SN-T	SN-T	SN-T	SN-T	SN-T	SN-T	SN-T	SN-T	SN-T
Potencia sonora	dB(A) re 1 pW	39	39	39	39	39	39	39	39	39	39	39	39	39	39
Clase de eficiencia sonora		C	C	C	C	C	C	C	C	C	C	C	C	C	C
Libre instalación/integrable		•/-	•/-	•/-	•/-	•/-	•/-	•/-	•/-	•/-	•/-	•/-	•/-	•/-	•/-
Dimensiones															
Altura del aparato	mm	2.030	2.030	2.030	2.030	2.030	2.030	2.030	2.030	2.030	2.030	2.030	2.030	2.030	2.030
Anchura del aparato	mm	600	600	600	600	600	600	600	600	600	600	600	600	600	600
Fondo del aparato sin tirador	mm	660	660	660	660	660	660	660	660	660	660	660	660	660	660
Fondo del aparato con tirador	mm	660	660	660	660	660	660	660	660	660	660	660	660	660	660
Sentido de apertura de la puerta		A la derecha	A la derecha	A la derecha	A la derecha	A la derecha	A la derecha	A la derecha	A la derecha	A la derecha	A la derecha	A la derecha	A la derecha	A la derecha	A la derecha
Puerta reversible		•	•	•	•	•	•	•	•	•	•	•	•	•	•
Tipo															
Diseño soft de puerta		Plana	Plana	Plana	Plana	Plana	Plana	Plana	Plana	Plana	Plana	Plana	Plana	Plana	Plana
Tirador		Integrado	Integrado	Integrado	Integrado	Integrado	Integrado	Integrado	Integrado	Integrado	Integrado	Integrado	Integrado	Integrado	Integrado
Dispensador exterior de agua sin instalación a la red de agua		-	-	-	-	-	-	-	-	-	-	-	-	-	-
Full Skin Condenser		•	•	•	•	•	•	•	•	•	•	•	•	•	•
Nº de circuitos de frío independientes		2	2	2	2	2	2	2	2	2	2	2	2	2	2
Nº de compresores		1	1	1	1	1	1	1	1	1	1	1	1	1	1
Motor Inverter		•	•	•	•	•	•	•	•	•	•	•	•	•	•
Nº estrellas compartimento congelador		***(*)	***(*)	***(*)	***(*)	***(*)	***(*)	***(*)	***(*)	***(*)	***(*)	***(*)	***(*)	***(*)	***(*)
Control del aparato															
Home Connect		-	-	-	-	-	-	-	-	-	-	-	-	-	-
Control electrónico		•	•	•	•	•	•	•	•	•	•	•	•	•	•
Indicación temperatura		LED	LED	LED	LED	LED	LED	LED	LED	LED	LED	LED	LED	LED	LED
Ubicación del indicador de temperatura (electrónica)		Interior	Interior	Interior	Interior	Interior	Interior	Interior	Interior	Interior	Interior	Interior	Interior	Interior	Interior
Función congelación "Super" (desconexión automática)		•	•	•	•	•	•	•	•	•	•	•	•	•	•
Función refrigeración "Super" (desconexión automática)		•	•	•	•	•	•	•	•	•	•	•	•	•	•
Señal de aviso avería acústica/óptica		•/•	•/•	•/•	•/•	•/•	•/•	•/•	•/•	•/•	•/•	•/•	•/•	•/•	•/•
Señal de aviso temperatura acústica/óptica		•/•	•/•	•/•	•/•	•/•	•/•	•/•	•/•	•/•	•/•	•/•	•/•	•/•	•/•
Señal de aviso puerta abierta acústica/óptica		•/•	•/•	•/•	•/•	•/•	•/•	•/•	•/•	•/•	•/•	•/•	•/•	•/•	•/•
Descongelación congelador automática/manual		•/-	•/-	•/-	•/-	•/-	•/-	•/-	•/-	•/-	•/-	•/-	•/-	•/-	•/-
Descongelación refrigerador automática		•	•	•	•	•	•	•	•	•	•	•	•	•	•
Iluminación															
LED con Soft Start/LED		•/-	•/-	•/-	•/-	•/-	•/-	•/-	•/-	•/-	•/-	•/-	•/-	•/-	•/-
Superior/Lateral		•/-	•/-	•/-	•/-	•/-	•/-	•/-	•/-	•/-	•/-	•/-	•/-	•/-	•/-
Equipamiento															
Refrigerador															
Cajón para frutas y verduras		VitaFresh	VitaFresh	VitaFresh	VitaFresh	VitaFresh	VitaFresh	VitaFresh	VitaFresh	VitaFresh	VitaFresh	VitaFresh	VitaFresh	VitaFresh	VitaFresh
Cajón para carnes y pescados		VitaFresh +0 °C	VitaFresh +0 °C	VitaFresh +0 °C	VitaFresh +0 °C	VitaFresh +0 °C	VitaFresh +0 °C	VitaFresh +0 °C	VitaFresh +0 °C	VitaFresh +0 °C	VitaFresh +0 °C	VitaFresh +0 °C	VitaFresh +0 °C	VitaFresh +0 °C	VitaFresh +0 °C
Nº total de balcones y soportes en la contrapuerta		4	4	4	4	4	4	4	4	4	4	4	4	4	4
Nº de compartimentos con tapa en la puerta		-	-	-	-	-	-	-	-	-	-	-	-	-	-
Nº bandejas cristal seguridad		5	5	5	5	5	5	5	5	5	5	5	5	5	5
Nº de bandejas EasyAccess		4	4	4	4	4	4	4	4	4	4	4	4	4	4
Botellero		Cromado	Cromado	Cromado	Cromado	Cromado	Cromado	Cromado	Cromado	Cromado	Cromado	Cromado	Cromado	Cromado	Cromado
Terminaciones interiores		Cromadas	Cromadas	Cromadas	Cromadas	Cromadas	Cromadas	Cromadas	Cromadas	Cromadas	Cromadas	Cromadas	Cromadas	Cromadas	Cromadas
Nº de hueveras (nº huevos)		3(12)	3(12)	3(12)	3(12)	3(12)	3(12)	3(12)	3(12)	3(12)	3(12)	3(12)	3(12)	3(12)	3(12)
Congelador															
Nº cajones/bandejas EasyAccess		3	3	3	3	3	3	3	3	3	3	3	3	3	3
Nº cajones BigBox		-	-	-	-	-	-	-	-	-	-	-	-	-	-
Bandeja portacubiteras		-	-	-	-	-	-	-	-	-	-	-	-	-	-
Bandejas de cristal de seguridad		5	5	5	5	5	5	5	5	5	5	5	5	5	5
Nº de cubiteras		1	1	1	1	1	1	1	1	1	1	1	1	1	1
Conexión eléctrica															
Tensión nominal	V	220-240	220-240	220-240	220-240	220-240	220-240	220-240	220-240	220-240	220-240	220-240	220-240	220-240	220-240
Intensidad corriente eléctrica	A	10	10	10	10	10	10	10	10	10	10	10	10	10	10
Frecuencia de red	Hz	50	50	50	50	50	50	50	50	50	50	50	50	50	50
Longitud del cable de conexión	mm	2400	2400	2400	2400	2400	2400	2400	2400	2400	2400	2400	2400	2400	2400
Tipo de enchufe		Schuko	Schuko	Schuko	Schuko	Schuko	Schuko	Schuko	Schuko	Schuko	Schuko	Schuko	Schuko	Schuko	Schuko
Posibilidad de instalación en pareja		-	-	-	-	-	-	-	-	-	-	-	-	-	-

\* Si tiene/- No tiene.  
 \* Información de etiquetado energético según el Reglamento (UE) nº 2017/1369 del Parlamento Europeo y del Consejo y el Reglamento Delegado (UE) 2019/2016 de la Comisión.  
 \* Dentro del rango A (más eficiente) a G (menos eficiente)..

## Características técnicas frigoríficos y congeladores

Características	Serie   8	Serie   6				Serie   4	
	Frigoríficos de libre instalación una puerta						
Modelo puertas acero inoxidable/lateral gris	KSF36PIDP	KSV36BIEP	KSV36AIDP	KSV36AIEP	KSV36VIEP	KSV33VLEP	
Modelo puerta acero mate/lateral gris				KSV36AWEP	KSV36VWEP	KSV33VWEP	
Modelo puertas blanco/lateral blanco							
Categoría de modelo	Frigorífico con uno o más compartimentos de conservación de alimentos frescos	Frigorífico con uno o más compartimentos de conservación de alimentos frescos	Frigorífico con uno o más compartimentos de conservación de alimentos frescos	Frigorífico con uno o más compartimentos de conservación de alimentos frescos	Frigorífico con uno o más compartimentos de conservación de alimentos frescos	Frigorífico con uno o más compartimentos de conservación de alimentos frescos	
<b>Etiquetado energético* y otra información técnica</b>							
Clase de eficiencia energética <sup>(1)</sup>							
Consumo de energía anual kWh/año	122	116	93	116	116	113	
Volumen útil total litros	309	346	346	346	346	324	
Volumen útil frigorífico litros	309	346	346	346	346	324	
Volumen útil zona VitaFresh 0 °C litros	107	-	-	-	-	-	
Volumen útil congelador litros	-	-	-	-	-	-	
NoFrost	-	-	-	-	-	-	
Autonomía h	-	-	-	-	-	-	
Capacidad de congelación 24 h kg/24 h	-	-	-	-	-	-	
Clase climática	SN-T	SN-T	SN-T	SN-T	SN-T	SN-T	
Potencia sonora dB(A) re 1 pW	41	39	39	39	39	39	
Clase de eficiencia sonora	C	C	C	C	C	C	
Libre instalación/integrable	•/-	•/-	•/-	•/-	•/-	•/-	
<b>Dimensiones</b>							
Altura del aparato mm	1.860	1.860	1.860	1.860	1.860	1.760	
Anchura del aparato mm	600	600	600	600	600	600	
Fondo del aparato sin tirador mm	650	650	650	650	650	650	
Fondo del aparato con tirador mm	690	690	690	690	690	690	
Sentido de apertura de la puerta	Izquierda	Izquierda	Izquierda	Izquierda	Izquierda	Izquierda	
Puerta reversible	•	•	•	•	•	•	
<b>Tipo</b>							
Antihuellas (modelos acero)	•	•	•	•	•	•	
Diseño soft de puerta	Plana	Plana	Plana	Plana	Plana	Plana	
Tirador	Exterior	Exterior	Exterior	Exterior	Exterior	Exterior	
Nº de compresores	1	1	1	1	1	1	
Motor Inverter	-	-	•	-	-	-	
Nº estrellas compartimento congelador	-	-	-	-	-	-	
Tecnología PressureBalance de puerta asistida	-	•	•	•	•	•	
<b>Control del aparato</b>							
Control electrónico	•	•	•	•	•	•	
Indicación temperatura	Display digital	Display digital	Display digital	Display digital	LED	LED	
Ubicación del indicador de temperatura	Interior	Exterior	Interior	Interior	Interior	Interior	
Función congelación "Super" (desconexión automática)	-	-	-	-	-	-	
Función refrigeración "Super" (desconexión automática)	•	•	•	•	•	•	
Señal de aviso avería acústica/óptica	-/-	-/-	-/-	-/-	-/-	-/-	
Señal de aviso temperatura acústica/óptica	-/-	-/-	-/-	-/-	-/-	-/-	
Señal de aviso puerta abierta acústica/óptica	•/-	•/-	•/-	•/-	-/-	-/-	
Descongelación congelador automática	-	-	-	-	-	-	
Descongelación refrigerador automática	•	•	•	•	•	•	
<b>Iluminación</b>							
LED	•	•	•	•	•	•	
<b>Equipamiento</b>							
Refrigerador							
Cajón para frutas y verduras	VitaFresh Pro 0 °C	VitaFresh Plus	VitaFresh Plus	VitaFresh Plus	VitaFresh	VitaFresh	
Cajón para carnes y pescados	VitaFresh Pro 0 °C	-	-	-	-	-	
Nº total de balcones y soportes en la contrapuerta	4	5	5	5	5	5	
Nº de compartimentos con tapa en la puerta	1	1	1	1	1	1	
Balcón con tecnología EasyLift	•	•	•	•	-	-	
Nº bandejas cristal seguridad	5	7	7	7	7	7	
Nº bandejas cristal extensibles EasyAccess	4	5	5	5	6	6	
Nº de cajones de gran capacidad	3	2	2	2	1	1	
Botellero	Abatible	Cromado	Cromado	Cromado	Cromado	Cromado	
Terminaciones interiores	Cromadas	Cromadas	Cromadas	Cromadas	Blancas	Blancas	
Nº de hueveras (nº huevos)	3 (12)	3 (12)	3 (12)	3 (12)	3 (12)	3 (12)	
Congelador							
Nº compartimentos	-	-	-	-	-	-	
Nº compartimentos abatibles con tapa	-	-	-	-	-	-	
Nº cajones BigBox	-	-	-	-	-	-	
Nº bandejas cristal seguridad	-	-	-	-	-	-	
Nº de cubiteras	-	-	-	-	-	-	
Preparación automática cubitos de hielo IceTwister	-	-	-	-	-	-	
Acumuladores de frío	-	-	-	-	-	-	
<b>Conexión eléctrica</b>							
Tensión nominal V	220-240	220-240	220-240	220-240	220-240	220-240	
Intensidad corriente eléctrica A	10	10	10	10	10	10	
Frecuencia de red Hz	50	50	50	50	50	50	
Longitud del cable de conexión mm	2.300	2.300	2.300	2.300	2.300	2.300	
Tipo de enchufe	Schuko	Schuko	Schuko	Schuko	Schuko	Schuko	
Possibilidad de instalación Side By Side	Con accesorio KSZ39AL00	Con accesorio KSZ39AL00	Con accesorio KSZ39AL00	Con accesorio KSZ39AL00/KSZ39AW00	Con accesorio KSZ39AL00/KSZ39AW00	Con accesorio KSZ39AL00/KSZ39AW00	
Combina con modelo acero inoxidable antihuellas	GSN36AIEP	GSN36BIEP	GSN36AIEP	GSN36AIEP	GSN36VIEP	-	
Combina con modelo acero mate antihuellas	-	-	-	-	-	GSN33VLEP	
Combina con modelo puertas blancas	-	-	-	GSN36AWEP	GSN36VWFP	GSN33VWEP	

\* Si tiene/- No tiene.

\* Información de etiquetado energético según el Reglamento (UE) nº 2017/1369 del Parlamento Europeo y del Consejo y el Reglamento Delegado (UE) 2019/2016 de la Comisión.

\* Dentro del rango A (más eficiente) a G (menos eficiente)..

## Características técnicas frigoríficos y congeladores

Características	Serie   6		Serie   4	
	Congeladores NoFrost de libre instalación una puerta			
Modelo puertas acero inoxidable/lateral gris	GSN36BIEP	GSN36AIEP	GSN36VIEP	GSN33VLEP
Modelo puerta acero mate/lateral gris				GSN33VWEP
Modelo puertas blanco/lateral blanco				
Categoría de modelo	Congelador tipo armario	Congelador tipo armario	Congelador tipo armario	Congelador tipo armario
<b>Etiquetado energético* y otra información técnica</b>				
Clase de eficiencia energética <sup>(1)</sup>				
Consumo de energía anual kWh/año	234	234	294	229
Volumen útil total litros	242	242	242	225
Volumen útil frigorífico litros	-	-	-	-
Volumen útil congelador litros	242	242	242	225
NoFrost	-	-	-	-
Autonomía h	9	9	9	9
Capacidad de congelación 24 h kg/24 h	18	18	19	19
Clase climática	SN-T	SN-T	SN-T	SN-T
Potencia sonora dB(A) re 1 pW	39	39	39	39
Clase de eficiencia sonora	C	C	C	C
Libre instalación/integrable	•/-	•/-	•/-	•/-
<b>Dimensiones</b>				
Altura del aparato mm	1.860	1.860	1.860	1.760
Anchura del aparato mm	600	600	600	600
Fondo del aparato sin tirador mm	650	650	650	650
Fondo del aparato con tirador mm	690	690	690	690
Sentido de apertura de la puerta	Derecha	Derecha	Derecha	Derecha
Puerta reversible	•	•	•	•
<b>Tipo</b>				
Antihuellas (modelos acero)	•	•	•	•
Diseño soft de puerta	Plana	Plana	Plana	Plana
Tirador	Exterior	Exterior	Exterior	Exterior
Nº de compresores	1	1	1	1
Motor Inverter	•	•	•	•
Nº estrellas compartimento congelador	***(*)	***(*)	***(*)	***(*)
Tecnología PressureBalance de puerta asistida	•	•	•	•
<b>Control del aparato</b>				
Control electrónico	•	•	•	•
Indicación temperatura	Display digital	Display digital	LED	LED
Ubicación del indicador de temperatura	Exterior	Interior	Interior	Interior
Función congelación "Super" (desconexión automática)	•	•	•	•
Función refrigeración "Super" (desconexión automática)	-	-	-	-
Señal de aviso avería acústica/óptica	•/•	•/•	•/•	•/•
Señal de aviso temperatura acústica/óptica	•/•	•/•	•/•	•/•
Señal de aviso puerta abierta acústica/óptica	•/-	•/-	•/-	•/-
Descongelación congelador automática	•	•	•	•
Descongelación refrigerador automática	-	-	-	-
<b>Iluminación</b>				
LED	•	•	•	•
<b>Equipamiento</b>				
Refrigerador				
Cajón para frutas y verduras	-	-	-	-
Nº total de balcones y soportes en la contrapuerta	-	-	-	-
Nº de compartimentos con tapa en la puerta	-	-	-	-
Balcón con tecnología EasyLift	-	-	-	-
Nº bandejas cristal seguridad	-	-	-	-
Nº bandejas cristal extensibles	-	-	-	-
Nº de cajones de gran capacidad	-	-	-	-
Botellero	-	-	-	-
Terminaciones interiores	-	-	-	-
Nº de hueveras (nº huevos)	-	-	-	-
Congelador				
Nº compartimentos	7	7	7	7
Easy Access Zone	•	•	•	•
Nº cajones BigBox	2	2	2	1
Nº bandejas cristal seguridad	•	•	•	•
Nº de cubiteras	-	-	1	1
Preparación automática cubitos de hielo IceTwister	•	•	-	-
Acumuladores de frío	2	2	2	2
<b>Conexión eléctrica</b>				
Tensión nominal V	220-240	220-240	220-240	220-240
Intensidad corriente eléctrica A	10	10	10	10
Frecuencia de red Hz	50	50	50	50
Longitud del cable de conexión mm	2.300	2.300	2.300	2.300
Tipo de enchufe	Schuko	Schuko	Schuko	Schuko
Possibilidad de instalación Side By Side	Con accesorio KSZ39AL00	Con accesorio KSZ39AL00/KSZ39AW00	Con accesorio KSZ39AL00/KSZ39AW00	Con accesorio KSZ39AL00/KSZ39AW00
Combina con modelo acero inoxidable antihuellas	KSV36BIEP	KSF36PIDP, KSV36AIDP, KSV36AIEP	KSV36VIEP	-
Combina con modelo acero mate antihuellas	-	-	-	KSV33VLEP
Combina con modelo puertas blancas	-	KSV36AWEP	KSV36VWEP	KSV33VWEP

\* Si tiene/- No tiene.

\* Información de etiquetado energético según el Reglamento (UE) nº 2017/1369 del Parlamento Europeo y del Consejo y el Reglamento Delegado (UE) 2019/2016 de la Comisión.

\* Dentro del rango A (más eficiente) a G (menos eficiente)..

## Características técnicas frigoríficos y congeladores

Características	Serie   6			Serie   4
	Frigoríficos americanos			
Modelo	KAD93AIEP	KAG93AIEP	KAD93VIFP	KAN93VIFP
Categoría de modelo	Frigorífico-congelador	Frigorífico-congelador	Frigorífico-congelador	Frigorífico-congelador
<b>Etiquetado energético* y otra información técnica</b>				
Clase de eficiencia energética <sup>(1)</sup>				
Consumo de energía anual kWh/año	324	323	404	413
Volumen útil total litros	562	560	562	580
Volumen útil frigorífico litros	371	369	371	372
Volumen útil congelador litros	191	191	191	208
NoFrost				
Autonomía h	6	6,5	5,5	7,5
Capacidad de congelación 24 h kg/24 h	12	12	11	12
Clase climática	SN-T	SN-T	SN-T	SN-T
Potencia sonora dB(A) re 1 pW	42	42	42	42
Clase de eficiencia sonora	D	D	D	D
Libre instalación/integrable	•/-	•/-	•/-	•/-
<b>Dimensiones</b>				
Altura del aparato mm	1.787	1.787	1.787	1.787
Anchura del aparato mm	908	908	908	908
Fondo del aparato sin mm	707	707	707	707
Fondo del aparato con tirador mm	762	762	762	762
Puerta reversible	-	-	-	-
<b>Tipo</b>				
Color puerta	Acero inoxidable	Acero inoxidable	Acero inoxidable	Acero inoxidable
Color laterales	Gris	Gris	Gris	Gris
Antihuellas (modelos acero)	•	•	•	•
Diseño soft de puerta	Plana	Plana	Plana	Plana
Tirador	Exterior Aluminio	Exterior Aluminio	Exterior Aluminio	Exterior Aluminio
Dispensador exterior de agua y hielo con instalación a red de agua	•	•	•	-
Dispensador exterior de agua sin instalación a la red de agua	-	-	-	-
Nº circuitos de frío independientes	1	1	1	1
Nº de compresores	1	1	1	1
Motor Inverter	•	•	•	•
Nº estrellas compartimento congelador	***(*)	***(*)	***(*)	***(*)
<b>Control del aparato</b>				
Home Connect	-	-	-	-
Control electrónico refrigerador/congelador	•	•	•	•
Indicación temperatura	Display digital	Display digital	Display digital	Display digital
Ubicación indicación temperatura	Exterior	Exterior	Exterior	Exterior
Regulación independiente de temperatura	•	•	•	•
Funciones especiales	Modo vacaciones, modo ECO, bloqueo	Modo vacaciones, modo ECO, bloqueo	Modo vacaciones, modo ECO, bloqueo	Modo vacaciones, modo ECO, bloqueo
Función congelación "Super" (desconexión automática)	•	•	•	•
Función refrigeración "Super" (desconexión automática)	•	•	•	•
Señal de aviso avería acústica/óptica	-/-	-/-	-/-	-/-
Señal de aviso temperatura acústica/óptica	-/-	-/-	-/-	-/-
Señal de aviso puerta abierta acústica/óptica	•/•	•/•	•/•	•/•
Descongelación congelador automática	•	•	•	•
Descongelación refrigerador automática	•	•	•	•
<b>Iluminación</b>				
LED	•	•	•	•
<b>Equipamiento</b>				
Refrigerador				
Cajón para frutas y verduras	•	•	•	•
Cajón para carnes y pescados	-	-	-	-
Nº total de balcones y soportes en la contrapuerta	5	4	5	5
Nº cajones	2	2	2	2
Nº bandejas cristal seguridad	5	5	5	5
HomeBar	-	•	-	-
Botellero	Cromado	Cromado	-	-
Terminaciones interiores	Cromadas/Blancas	Cromadas/Blancas	Blancas	Blancas
Nº de hueveras (nº huevos)	1(12)	1(12)	1(12)	1(12)
Congelador				
Nº total de balcones y soportes en la contrapuerta	3	3	3	5
Nº cajones con guías	2	2	2	2
Bandejas cristal	5	5	5	5
Nº de cubiteras	-	-	-	IceTwister
<b>Conexión eléctrica</b>				
Tensión nominal V	220-240	220-240	220-240	220-240
Intensidad corriente eléctrica A	10	10	10	10
Frecuencia de red Hz	50	50	50	50
Longitud del cable de conexión mm	1.700	1.700	1.700	1.700
Tipo de enchufe	Schuko	Schuko	Schuko	Schuko

• Si tiene/- No tiene.

\* Información de etiquetado energético según el Reglamento (UE) nº 2017/1369 del Parlamento Europeo y del Consejo y el Reglamento Delegado (UE) 2019/2016 de la Comisión.

.Dentro del rango A (más eficiente) a G (menos eficiente)..

## Características técnicas frigoríficos y congeladores

Características	Serie   6			
	Frigoríficos y congeladores integrables			
Modelo	KIN86AFFO	KIR81AFE0	GIN81AEF0	GIV11AFE0
Categoría de modelo	Frigorífico-congelador	Frigorífico con uno o más compartimentos de conservación de alimentos frescos	Congelador tipo armario	Congelador tipo armario
<b>Etiquetado energético* y otra información técnica</b>				
Clase de eficiencia energética <sup>(1)</sup>				
Consumo de energía anual kWh/año	227	115	294	167
Volumen útil total litros	254	319	212	72
Volumen útil frigorífico litros	187	319	-	-
Volumen útil congelador litros	67	-	212	72
NoFrost	En congelador	-	•	-
Autonomía h	9	-	8	13
Capacidad de congelación 24 h kg/24 h	6	-	13,8	4,4
Clase climática	SN-ST	SN-ST	SN-T	SN-T
Potencia sonora dB(A) re 1 pW	39	37	36	36
Clase de eficiencia sonora	C	C	C	C
Libre instalación/integrable	Integrable	Integrable	Integrable	Integrable
<b>Dimensiones</b>				
Altura del aparato mm	1.772	1.772	1.772	712
Anchura del aparato mm	558	558	558	558
Fondo del aparato mm	545	545	545	545
Altura del nicho mm	1.775	1.775	1.775	720
Anchura del nicho mm	560	560	560	560
Fondo del nicho mm	550	550	550	550
Sentido de apertura de la puerta	Derecha	Derecha	Izquierda	Derecha
Puerta reversible	•	•	•	•
<b>Tipo</b>				
Clase de aparato	Combinado con congelador NoFrost	Frigorífico 1 puerta	Congelador 1 puerta NoFrost	Congelador 1 puerta
Tipo de instalación de puerta	Fija	Fija	Fija	Fija
Nº circuitos de frío independientes	2	1	1	1
Nº de compresores	1	1	1	1
Motor Inverter	•	-	•	•
Nº estrellas compartimento congelador	***(*)	-	***(*)	***(*)
<b>Control del aparato</b>				
Control electrónico	•	•	•	•
Indicación temperatura	Display digital	Display digital	Display digital	LED
Ubicación indicador temperatura	Interior	Interior	Interior	Interior
Regulación independiente de temperaturas refrigerador/congelador	•	-	•	-
Función congelación "Super" (desconexión automática)	•	-	•	•
Función refrigeración "Super" (desconexión automática)	•	•	-	-
Señal de aviso puerta abierta acústica/óptica	•/-	•/-	•/-	-/-
Señal de aviso temperatura acústica/óptica	•/•	-/-	•/•	•/•
Señal de aviso avería acústica/óptica	-/-	-/-	-/-	-/-
Descongelación congelador automática	•	-	•	-
Descongelación refrigerador automática	•	•	-	-
<b>Iluminación</b>				
LED	•	•	-	-
<b>Equipamiento</b>				
Frigorífico				
Cajón para frutas y verduras	VitaFresh	VitaFresh	-	-
Cajón para carnes y pescados	-	-	-	-
Nº total de compartimentos en la contrapuerta	5	6	-	-
Nº de compartimentos con tapa en la puerta	1	1	-	-
Nº bandejas cristal seguridad	5	7	-	-
Nº bandejas cristal extensibles	1	2	-	-
Nº de cajones	1	2	-	-
Botellero	-	Cromado	-	-
Terminaciones interiores	Cromadas	Cromadas	Cromadas	Cromadas
Nº de hueveras (nº huevos)	3 (12)	3 (12)	-	-
Congelador				
Nº cestas/cajones	3	-	7	3
Nº de cubiteras	1	-	1	1
Cajón BigBox	1	-	2	-
<b>Conexión eléctrica</b>				
Tensión nominal V	220-240	220-240	220-240	220-240
Intensidad corriente eléctrica A	10	10	10	10
Frecuencia de red Hz	50	50	50	50
Longitud del cable de conexión mm	2.300	2.300	2.300	2.300
Tipo de enchufe	Schuko	Schuko	Schuko	Schuko
Posibilidad de combinación horizontal	-	Con GIN81AEF0	Con KIR81AEF0	-
Posibilidad de combinación vertical	-	-	-	Con KIR41VFE0

• Si tiene/- No tiene.

\* Información de etiquetado energético según el Reglamento (UE) nº 2017/1369 del Parlamento Europeo y del Consejo y el Reglamento Delegado (UE) 2019/2016 de la Comisión.

.Dentro del rango A (más eficiente) a G (menos eficiente)..

## Características técnicas frigoríficos y congeladores

Características	Serie   4		
	Frigoríficos y congeladores integrables		
Modelo	KIN86VFE0	KIV86VSE0	KIR41VFE0
Categoría de modelo	Frigorífico - congelador	Frigorífico-congelador	Frigorífico con uno o más compartimentos de conservación de alimentos frescos
<b>Etiquetado energético* y otra información técnica</b>			
Clase de eficiencia energética <sup>(1)</sup>			
Consumo de energía anual kWh/año	234	229	101
Volumen útil total litros	260	267	204
Volumen útil frigorífico litros	184	183	204
Volumen útil congelador litros	76	84	-
NoFrost	En congelador	-	-
Autonomía h	10	9	-
Capacidad de congelación 24 h kg/24 h	4	4,2	-
Clase climática	SN-ST	SN-ST	SN-ST
Potencia sonora dB(A) re 1 pW	35	37	35
Clase de eficiencia sonora	B	C	B
Libre instalación/integrable	Integrable	Integrable	Integrable
<b>Dimensiones</b>			
Altura del aparato mm	1.772	1.772	1.221
Anchura del aparato mm	541	541	541
Fondo del aparato mm	548	548	548
Altura del nicho mm	1.775	1.775	1.225
Anchura del nicho mm	560	560	560
Fondo del nicho mm	550	550	550
Sentido de apertura de la puerta	Derecha	Derecha	Derecha
Puerta reversible	•	•	•
<b>Tipo</b>			
Clase de aparato	Combinado con congelador NoFrost	Combinado	Frigorífico 1 puerta
Tipo de instalación de puerta	Fija	Deslizante	Fija
Nº circuitos de frío independientes	1	1	1
Nº de compresores	1	1	1
Motor Inverter	•	-	-
Nº estrellas compartimento congelador	***(*)	***(*)	-
<b>Control del aparato</b>			
Control electrónico	•	•	•
Indicación temperatura	LED	LED	LED
Ubicación indicador temperatura	Interior	Interior	Interior
Regulación independiente de temperaturas refrigerador/congelador	-	-	-
Función congelación "Super" (desconexión automática)	•	•	-
Función refrigeración "Super" (desconexión automática)	-	-	•
Señal de aviso puerta abierta acústica/óptica	•/•	•/-	•/-
Señal de aviso temperatura acústica/óptica	-/-	-/-	-/-
Señal de aviso avería acústica/óptica	-/-	-/-	-/-
Descongelación congelador automática	•	-	-
Descongelación refrigerador automática	•	•	•
<b>Iluminación</b>			
LED	•	•	•
<b>Equipamiento</b>			
Frigorífico			
Cajón para frutas y verduras	VitaFresh XXL	VitaFresh XXL	MultiBox
Cajón para carnes y pescados	VitaFresh +0 °C	-	-
Nº total de compartimentos en la contrapuerta	3	3	4
Nº de compartimentos con tapa en la puerta	1	1	1
Nº bandejas cristal seguridad	4	4	5
Nº bandejas cristal extensibles	-	-	-
Nº de cajones	2	1	1
Botellero	-	-	-
Terminaciones interiores	Cromado / Azul ártico	Azul ártico	Cromado / Azul ártico
Nº de hueveras (nº huevos)	3 (12)	3 (12)	3 (12)
Congelador			
Nº cestas/cajones	3	3	-
Nº de cubiteras	1	1	-
Cajón BigBox	-	1	-
<b>Conexión eléctrica</b>			
Tensión nominal V	220-240	220-240	220-240
Intensidad corriente eléctrica A	10	10	10
Frecuencia de red Hz	50	50	50
Longitud del cable de conexión mm	2.300	2.300	2.300
Tipo de enchufe	Schuko	Schuko	Schuko
Posibilidad de combinación horizontal	-	-	-
Posibilidad de combinación vertical	-	-	Con GIV11AFE0

• Si tiene/-No tiene.

\* Información de etiquetado energético según el Reglamento (UE) nº 2017/1369 del Parlamento Europeo y del Consejo y el Reglamento Delegado (UE) 2019/2016 de la Comisión.

\*Dentro del rango A (más eficiente) a G (menos eficiente)..

## Características técnicas vinotecas

Características	Serie   6		
	Vinotecas integrables bajo encimera		Vinoteca libre instalación
Modelo	KUW21AHG0	KUW20VHF0	KWK36ABGA
Categoría de modelo	Frigorífico-bodega, bodega y armarios para la conservación de vino	Frigorífico-bodega, bodega y armarios para la conservación de vino	Frigorífico-bodega, bodega y armarios para la conservación de vino
<b>Etiquetado energético* y otra información técnica</b>			
Clase de eficiencia energética <sup>(1)</sup>			
Consumo de energía anual kWh/año	130	100	155
Volumen útil total litros	120	58	370
Capacidad (nº botellas vino 0,75 l)	44	21	199
Clase climática	SN-ST	SN-ST	SN-ST
Potencia sonora dB(A) re 1 pW	38	38	38
Clase de eficiencia sonora	C	C	C
Libre instalación/integrable	Integrable	Integrable	Libre instalación
<b>Dimensiones</b>			
Altura del aparato mm	818	818	1.860
Anchura del aparato mm	598	298	600
Fondo del aparato sin tirador mm	581	567	610
Fondo del aparato con tirador mm	635	620	610
Altura del nicho mm	820	820	-
Anchura del nicho mm	600	300	-
Fondo del nicho mm	560	550	-
Sentido de apertura de la puerta	Derecha	Derecha	Derecha
Puerta reversible	•	•	•
<b>Tipo</b>			
Diseño soft de puerta	Plana	Plana	Plana
Material puerta	Cristal de 3 capas	Cristal de 3 capas	Cristal de 3 capas
Filtro ultravioleta	•	•	•
Laterales	Negros	Negros	Negros
Tirador	Exterior	Exterior	Integrado
Nº de circuitos de frío independientes	2	1	2
Nº de compresores	1	1	1
Motor Inverter	-	-	•
Ventilación frontal	•	•	-
Posibilidad de cierre de puerta con llave	-	-	•
<b>Control del aparato</b>			
Control electrónico	•	•	•
Indicación temperatura	Display digital	Display digital	Display digital
Ubicación indicador temperatura	Interior	Interior	Interior
Zonas de regulación independiente de temperatura	2	1	2
Función bloqueo de la electrónica	•	•	•
Señal de aviso puerta abierta acústica/óptica	•/•	•/•	•/-
Señal de aviso avería acústica/óptica	•/•	•/•	•/•
Descongelación automática	•	•	•
<b>Iluminación</b>			
LED con Soft Start	•	•	•
Iluminación on/off	•	•	•
Modo presentación	•	•	•
<b>Equipamiento</b>			
Nº bandejas	5	4	10
Nº bandejas de madera de roble	3	3	8
Nº bandejas extraíble de guías telescópicas	1	-	1
Nº bandejas ajustables en altura	-	-	4
Nº bandeja para presentación de vino	-	-	1
<b>Conexión eléctrica</b>			
Tensión nominal V	220-240	220-240	220-240
Intensidad corriente eléctrica A	6	6	10
Frecuencia de red Hz	50-60	50	50
Longitud del cable de conexión mm	2.300	2.300	2.300
Tipo de enchufe	Schuko	Schuko	Schuko

• Si tiene/-No tiene.

\* Información de etiquetado energético según el Reglamento (UE) nº 2017/1369 del Parlamento Europeo y del Consejo y el Reglamento Delegado (UE) 2019/2016 de la Comisión.

\*Dentro del rango A (más eficiente) a G (menos eficiente)..



# Vive #LikeABosch

Con soluciones innovadoras para una vida sana y sostenible.

Durante décadas, los electrodomésticos Bosch nos han hecho la vida más sencilla dando soluciones innovadoras a nuestras necesidades y haciendo las tareas del hogar por nosotros, con resultados perfectos.

Y es que la calidad y la innovación de los productos Bosch están dirigidas a cambiar tu vida. No solo es ahorrar más agua, más tiempo y más energía. Vivir como tú quieres, con menos preocupaciones y más comodidades, sintiéndote más libre y con más poder, sabiendo que eres capaz de hacer mucho más, es lo que nosotros llamamos vivir #LikeABosch.

Vive #LikeABosch de una manera más sostenible gracias a las lavadoras con **autodosificación inteligente**, los lavavajillas con **PerfectDry** o los frigoríficos **XXL** con **VitaFresh**, y vive también de manera más sana gracias a los hornos con vapor o las placas con **PerfectFry**.

Descubre  
cómo vivir  
#LikeABosch



INTRODUCCIÓN

HORNOS, COMPACTOS  
Y MICROONDAS

PLACAS

CAMPANAS

LAVADO Y SECADO

LAVAVAJILLAS

FRÍO

CORRESPONDENCIAS  
DE MODELOS





© 2022, BSH Electrodomésticos España, S.A.  
Parque Empresarial PLA-ZA  
Ronda del Canal Imperial, 18-20. 50197 Zaragoza

[www.bosch-home.es](http://www.bosch-home.es)



Bosch se reserva el derecho de modificar sus aparatos, características, accesorios y precios sin previo aviso (09/22).  
Características técnicas y precios válidos salvo error tipográfico u omisión.

