



Hottes d'évacuation pour cheminée murale

Sécurité.....	2, 3
Garantie.....	4
Assistance / Accessoires.....	5
Utilisation de la hotte	
Commandes.....	6
Filtres.....	7, 8
Entretien et nettoyage	
Surfaces.....	9
Lumières.....	9, 10
Enregistrement du produit...	11
Conseils de dépannage.....	14

Manuel de l'utilisateur

JVW5301
(30 po/76,2 cm • Pyramide)

JVW5361
(36 po/91,4 cm • Pyramide)

PVW7301
(30 po/76,2 cm • Verre)

PVW7361
(36 po/91,4 cm • Verre)

Inscrivez ici les numéros de modèle
et de série :

N° de modèle _____

N° de série _____

Ces numéros se trouvent sur une
étiquette située à l'intérieur de la
hotte.

RENSEIGNEMENTS IMPORTANTS SUR LA SÉCURITÉ. LISEZ TOUTES LES INSTRUCTIONS AVANT D'UTILISER VOTRE APPAREIL.

CONSIGNES DE SÉCURITÉ

⚠ AVERTISSEMENT : POUR DIMINUER LES RISQUES D'INCENDIE, DE CHOC ÉLECTRIQUE OU DE BLESSURES, VEUILLEZ SUIVRE LES INSTRUCTIONS SUIVANTES :

- A. Cet appareil doit uniquement être utilisé aux fins prévues par son fabricant. Si vous avez des questions, contactez le fabricant.
- B. Avant de réparer ou d'entretenir l'appareil, coupez l'alimentation au tableau de distribution et bloquez le disjoncteur pour éviter que le courant ne soit accidentellement rétabli. Quand il n'est pas possible de bloquer le disjoncteur, placez un dispositif d'avertissement bien visible, comme une étiquette, sur le panneau de distribution.
- C. N'utilisez pas cet appareil avec un dispositif de contrôle de la vitesse à semi-conducteurs.
- D. Cet appareil doit être mis à la terre.

⚠ ATTENTION : POUR ÉVACUATION DE TYPE GÉNÉRAL SEULEMENT. N'UTILISEZ PAS CET APPAREIL POUR ÉVACUER DES SUBSTANCES OU DES VAPEURS NOCIVES OU EXPLOSIVES.

⚠ ATTENTION : POUR RÉDUIRE LES RISQUES D'INCENDIE ET ASSURER L'ÉVACUATION ADÉQUATE DE L'AIR, ASSUREZ-VOUS D'ACHEMINER LES CONDUITS VERS L'EXTÉRIEUR. N'ÉVACUEZ PAS L'AIR DANS DES ESPACES INTRA-MURAUX, DANS LE PLAFOND, DANS LE GRENIER, DANS UN VIDE SANITAIRE OU DANS LE GARAGE.

⚠ AVERTISSEMENT : POUR RÉDUIRE LES RISQUES DE BLESSURES S'IL SURVIENT UN FEU DE GRAISSE SUR LA CUISINIÈRE, SUIVEZ LES CONSIGNES SUIVANTES* :

- A. ÉTOUFFEZ LES FLAMMES en recouvrant l'ustensile d'un couvercle, d'une plaque à biscuits ou d'un plateau en métal, puis éteignez le brûleur. PRENEZ GARDE DE NE PAS VOUS BRÛLER. Si les flammes ne s'éteignent pas immédiatement, ÉVACUEZ LES LIEUX ET APPELEZ LES POMPIERS.
- B. N'ESSAYEZ JAMAIS DE SAISIR UN USTENSILE EN FEU; vous pourriez vous brûler.
- C. N'UTILISEZ PAS D'EAU, de torchons ni de serviettes; une violente explosion de vapeur en résulterait.
- D. Utilisez un extincteur SEULEMENT si :
 1. Vous avez en votre possession un extincteur de classe ABC et vous savez vous en servir.
 2. Le feu n'est pas important et est circonscrit à l'endroit où il s'est déclaré.
 3. Vous avez appelé les pompiers.
 4. Vous pouvez combattre le feu en faisant dos à une sortie.

* Selon le document « [Kitchen Fire Safety](#) » (Sécurité-incendie pour la cuisine) publié par la NFPA.

LISEZ ET CONSERVEZ CES INSTRUCTIONS

CONSIGNES DE SÉCURITÉ

⚠ AVERTISSEMENT : POUR RÉDUIRE LES RISQUES DE FEU DE GRAISSE SUR LA CUISINIÈRE :

- A. Ne laissez jamais sans surveillance les éléments de surface à des réglages élevés. Un débordement pourrait provoquer la formation de fumée et des produits gras pourraient s'enflammer. Faites chauffer l'huile doucement à un réglage bas ou moyen.
- B. Mettez toujours la hotte en MARCHE lorsque vous cuisinez à feu fort ou que vous faites flamber des aliments (p. ex. : des crêpes Suzette, etc.).
- C. Nettoyez régulièrement les ventilateurs. Ne laissez pas la graisse s'accumuler sur le ventilateur ou sur le filtre.
- D. Utilisez des ustensiles de dimensions appropriées. Utilisez toujours des casseroles dont la taille correspond à celle de l'élément de cuisson.

⚠ AVERTISSEMENT : POUR DIMINUER LES RISQUES D'INCENDIE, DE CHOC ÉLECTRIQUE OU DE BLESSURES, VEUILLEZ SUIVRE LES INSTRUCTIONS SUIVANTES :

- A. L'installation et le câblage électrique doivent être effectués par une personne qualifiée conformément à tous les codes et à toutes les normes en vigueur, en particulier ceux et celles concernant la résistance au feu de la construction.
- B. Une quantité d'air suffisante est nécessaire à une combustion et à une évacuation appropriées des gaz par le conduit d'évacuation (cheminée) de l'équipement à combustible pour éviter tout refoulement. Suivez les instructions et normes de sécurité du fabricant de l'appareil chauffant, comme celles publiées par la National Fire Protection Association (NFPA), l'American Society for Heating, Refrigeration and Air Conditioning Engineers (ASHRAE) et les autorités locales.
- C. Lorsque vous effectuez des découpes ou que vous percez dans un mur ou un plafond, n'endommagez pas le câblage électrique ou les installations des services publics.

- D. L'air des ventilateurs pourvus de conduits de ventilation doit toujours être évacué vers l'extérieur.
- E. Le cas échéant, installez un système d'air d'appoint (de remplacement) conformément aux exigences du code du bâtiment local.
- F. Enclenchez le disjoncteur dans les pièces adjacentes lorsque vous effectuez ces travaux.

⚠ AVERTISSEMENT : POUR RÉDUIRE LES RISQUES D'INCENDIE, N'UTILISEZ QUE DES CONDUITS EN MÉTAL.

- N'essayez pas de réparer ou de remplacer une pièce de la hotte, sauf si cela est spécifiquement recommandé dans ce manuel. Toutes les autres réparations doivent être confiées à un technicien qualifié.

LISEZ ET CONSERVEZ CES INSTRUCTIONS

Merci! ... d'avoir acheté un électroménager de marque GE.

Enregistrez votre appareil : Enregistrez votre nouvel appareil en ligne au moment qui vous convient le mieux!

<http://www.electromenagersge.ca/fr/soutien/enregistrez-votre-electromenager>

L'enregistrement de votre produit dans les délais prescrits permet une meilleure communication et un service rapide, selon les modalités de votre garantie, si besoin est. Vous pouvez également envoyer par courrier la carte d'enregistrement préimprimée qui se trouve dans l'emballage de votre appareil.

Garantie GE

www.electromenagersGE.ca

Toutes les réparations offertes sous garantie sont effectuées par nos techniciens autorisés. Pour faire une demande de réparation en ligne, visitez le site à prodsupport.mabe.ca/crm/Services/ServiceRequest.aspx ou appelez au 1-800-561-3344. Veuillez avoir les numéros de série et de modèle de votre appareil à portée de main lorsque vous appelez pour obtenir un service.

Pendant une période de un an à compter de la date d'achat d'origine, GE remplacera toute pièce de la cuisinière qui se révèle défectueuse en raison d'un vice de matériau ou de fabrication. Au cours de cette garantie limitée d'un an, GE fournira également, sans frais, toute la main-d'œuvre pour le remplacement de la pièce défectueuse à domicile.

Ce que GE ne couvre pas :

- Toute visite à votre domicile pour vous expliquer le fonctionnement de l'appareil.
- L'installation, la livraison ou l'entretien inappropriés de l'appareil.
- Toute défectuosité du produit lorsqu'il a été utilisé de façon abusive ou inadéquate, employé à toute autre fin que celle pour laquelle il a été conçu, modifié ou utilisé à des fins commerciales.
- Le remplacement des fusibles ou le réenclenchement des disjoncteurs.
- Tout dommage au produit attribuable à un accident, à un incendie, à une inondation ou à une catastrophe naturelle.
- Tout dommage au revêtement, comme de la rouille sur la surface, le ternissement et les petits défauts non signalés au cours des 48 heures suivant la livraison de l'appareil.
- Tout dommage accessoire ou indirect, causé par des défaillances possibles de l'appareil.
- Tout dommage causé après la livraison.
- Tout produit auquel il n'est pas possible d'accéder pour effectuer les réparations nécessaires.
- La réparation ou le remplacement d'ampoules, à l'exception de DEL.

EXCLUSIONS DES GARANTIES IMPLICITES

Votre seul et unique recours est de faire réparer le produit dans le cadre de cette garantie limitée. Toute garantie implicite, incluant la garantie de qualité marchande ou d'aptitude du produit à un usage particulier, est limitée à un an ou à la période la plus courte autorisée par la loi.

Cette garantie est offerte à l'acheteur initial, ainsi qu'à tout propriétaire subséquent d'un produit acheté au Canada en vue d'une utilisation domestique au Canada. Le service à domicile couvert par la garantie sera fourni dans les régions où il est disponible et où Mabe estime raisonnable de le fournir.

Garant : MC Commercial Inc, Burlington, Ontario, L7R 5B6

Agrafez votre facture ici. Une preuve de la date d'achat d'origine est requise pour obtenir des services sous garantie.

Vous avez des questions ou besoin d'assistance concernant votre appareil?

Téléphonez au 1-800-561-3344 durant les heures normales de bureau. Pour un service pratique encore plus rapide, vous pouvez maintenant télécharger des manuels, commander des pièces ou même faire une demande de réparation en ligne.

Demande de réparation : Pour bénéficier du service de réparation de GE, il suffit de nous contacter. Prenez rendez-vous en ligne pour une réparation à prodsupport.mabe.ca/crm/Services/ServiceRequest.aspx ou appelez au 1-800-561-3344 pendant les heures d'ouverture normales.

Pièces et accessoires : Veuillez consulter la liste des fournisseurs de votre région pour trouver un distributeur de pièces GE autorisé.

Les directives fournies dans le présent manuel comportent des procédures que n'importe quel utilisateur peut effectuer. Les autres types de réparation doivent généralement être confiés à un technicien qualifié. Faites preuve de prudence : une réparation ou un entretien mal effectué peut rendre l'utilisation de l'appareil dangereuse.

Centre de conception universelle : GE soutient la conception universelle : produits, services et environnements à la portée de tous, quels que soient leur âge, taille ou capacités mentales et physiques. Nous avons conscience qu'il est nécessaire d'adapter nos produits à toute la variété de capacités et de handicaps physiques et mentaux existants.

Au Canada, veuillez écrire à :
Directeur, Relations avec les consommateurs,
MC Commercial
1, Factory Lane, bureau 310
Moncton, N.-B. E1C 9M3

Contactez-nous : Si vous n'êtes pas satisfait des services fournis par GE, veuillez écrire à :
Directeur, Relations avec les consommateurs,
MC Commercial
1, Factory Lane, bureau 310
Moncton, N.-B. E1C 9M3

Accessoires

Vous manquez de quelque chose?

GE propose une panoplie d'accessoires qui permettent d'améliorer votre expérience de cuisson et de nettoyage!

Veuillez contacter le détaillant d'électroménagers GE de votre région.

Les produits suivants, et d'autres, sont offerts :

Pièces

Filtre à charbon	JXCF71 (verre) JXCF72 (pyramide)
Ensemble de cache-conduit pour plafond haut	JXDC71SS (verre, acier inoxydable) JXDC72SS (pyramide, acier inoxydable) JXDC71ES (ardoise, verre) JXDC72ES (ardoise, pyramide)
Télécommande	JXRC70
Lumières de rechange	Veuillez consulter la liste des fournisseurs de votre région pour trouver un distributeur d'accessoires GE.

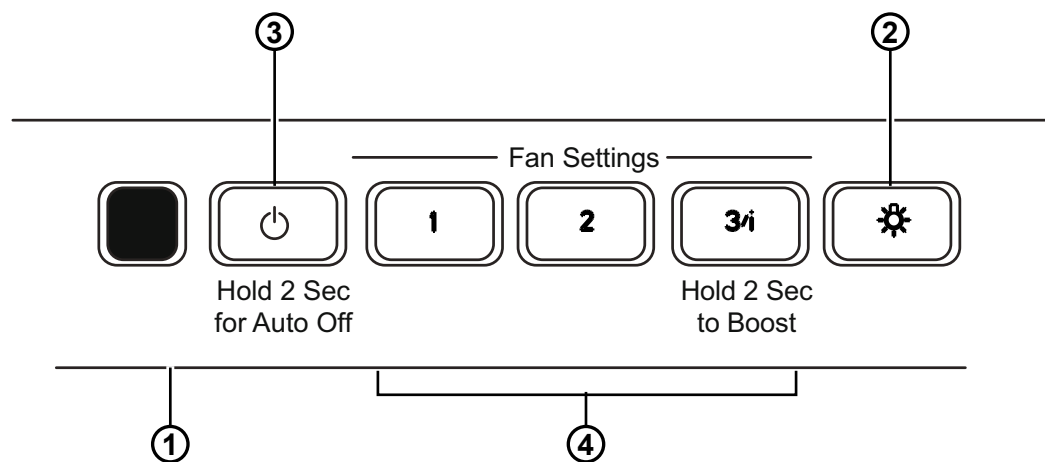
Pour retirer la pellicule protectrice et le ruban adhésif d'emballage


Attrapez soigneusement un des coins de la pellicule protectrice avec vos doigts et décollez-la doucement de la surface de l'appareil. N'utilisez aucun objet coupant pour enlever la pellicule. Retirez toute la pellicule avant d'utiliser l'appareil pour la première fois.

Pour vous assurer de ne pas endommager le fini de l'appareil lorsque vous enlevez la colle laissée par le ruban adhésif d'emballage, la méthode la plus sûre consiste à utiliser un détergent à vaisselle. Appliquez le produit choisi avec un chiffon doux et laissez-le pénétrer.

REMARQUE : Vous devez enlever la colle résiduelle de toutes les pièces.

Commandes



1. **Panneau de commande de la hotte :**
Le panneau de commande est situé à l'avant de la hotte. La position et la fonction de chaque bouton de commande sont indiquées ci-dessous.
2. **Bouton d'éclairage :** Permet de régler les lumières à halogène en mode Allumé/Nuit/Éteint. Appuyez sur le bouton  pour allumer les lumières, appuyez de nouveau pour régler les lumières au réglage de nuit et une autre fois pour les éteindre.
3. **Bouton d'arrêt du ventilateur :** Permet d'arrêter le ventilateur. Le ventilateur peut être activé en appuyant sur l'un ou l'autre des boutons de réglage du ventilateur. Maintenez le bouton enfoncé pendant 2 secondes pour que le ventilateur s'arrête automatiquement au bout de 15 minutes.
4. **Boutons de réglage du ventilateur :**
Ces boutons servent à contrôler la vitesse du ventilateur. Appuyez sur le bouton **1** pour la BASSE vitesse, sur le bouton **2** pour la vitesse MOYENNE et sur le bouton **3i** pour la vitesse ÉLEVÉE. Maintenez le bouton **3i** enfoncé pendant 2 secondes pour activer la VITESSE SURALIMENTÉE qui fonctionnera pendant 10 minutes.

Filtres (modèles pyramide JVW5301 et JVW5361)

Assurez-vous que le disjoncteur électrique est en position « fermée » et que toutes les surfaces sont froides avant de nettoyer ou de réparer la hotte.

Filtre à graisse métallique

Les filtres métalliques retiennent la graisse émise pendant la cuisson.

Ce filtre doit TOUJOURS être en place lors de l'utilisation de la hotte. Le filtre à graisse résiste au lave-vaisselle et doit être nettoyé tous les 6 mois ou au besoin.

Pour retirer le filtre :

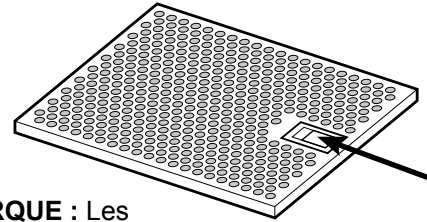
Tirer le verrou du filtre vers le bas pour libérer le filtre.

Pour replacer le filtre :

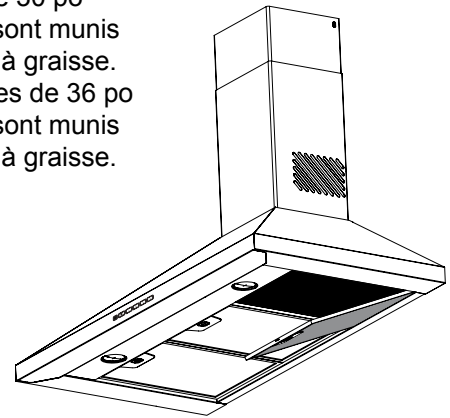
Entrez les pattes situées sous le filtre dans les fentes situées à l'arrière de l'ouverture du filtre. Soulevez la face avant du filtre et poussez doucement jusqu'à ce le filtre s'enclenche. Assurez-vous que le verrou du filtre est en position fermée afin que le filtre soit solidement fixé.

Pour nettoyer le filtre, agitez-le dans de l'eau chaude savonneuse et rincez à l'eau propre, ou placez-le au lave-vaisselle. N'utilisez pas de nettoyant abrasif.

REMARQUE : Le lavage au lave-vaisselle peut entraîner une certaine décoloration du filtre.



REMARQUE : Les modèles de 30 po (76,2 cm) sont munis de 2 filtres à graisse. Les modèles de 36 po (91,4 cm) sont munis de 3 filtres à graisse.



Pour les installations de type recyclage de l'air uniquement

Filtre à charbon (non inclus)

Si votre appareil n'est pas ventilé vers l'extérieur, l'air doit être recyclé à travers un filtre à charbon jetable qui retient la fumée et les odeurs.

REMARQUE : NE RINCEZ PAS les filtres à charbon et NE LES NETTOYEZ PAS au lave-vaisselle.

Le filtre à charbon ne peut pas être nettoyé. Il doit être remplacé. Il est conseillé de remplacer le filtre à charbon tous les 6 à 12 mois ou lorsqu'il est visiblement souillé ou qu'il a changé de couleur.

Commandez des filtres à charbon numéro JXCF72.

Pour obtenir plus de détails sur l'achat de filtres à charbon de rechange, veuillez contacter un détaillant d'électroménagers GE ou un distributeur de pièces GE autorisé de votre région.

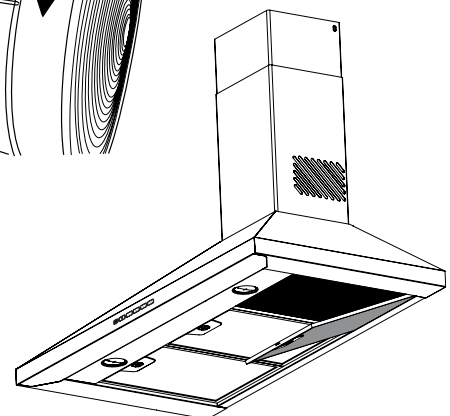
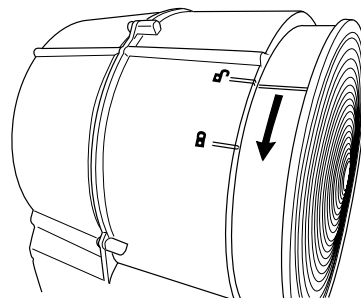
Pour installer le filtre :

1. Retirez les filtres en métal (voir la section « Filtre à graisse métallique »).
2. Placez le côté du filtre à charbon muni de pattes contre le côté du ventilateur.
3. Alignez les doubles lignes situées sur le filtre à charbon avec le symbole de cadenas déverrouillé du ventilateur.
4. Poussez le filtre à charbon et tournez-le vers le bas jusqu'à ce que les doubles lignes situées sur le filtre soient alignées avec le symbole de cadenas verrouillé du ventilateur.
5. Répétez la procédure avec le deuxième filtre de l'autre côté du ventilateur.

6. Remplacez les filtres en métal (voir la section « Filtre à graisse métallique »).

Pour retirer le filtre :

1. Retirez les filtres métalliques (voir la section « Filtre à graisse métallique »).
2. Tournez les filtres à charbon vers le haut des deux côtés du moteur afin d'aligner les doubles lignes avec le symbole de cadenas déverrouillé du ventilateur. Les verrous sont maintenant dégagés et les filtres à charbon peuvent être enlevés.



Filtres (modèles en verre PVW7301 et PVW7361)

Assurez-vous que le disjoncteur électrique est en position « fermée » et que toutes les surfaces sont froides avant de nettoyer ou de réparer la hotte.

Filtere à graisse métallique

Le filtre en métal retient la graisse libérée par les aliments lors de leur cuisson.

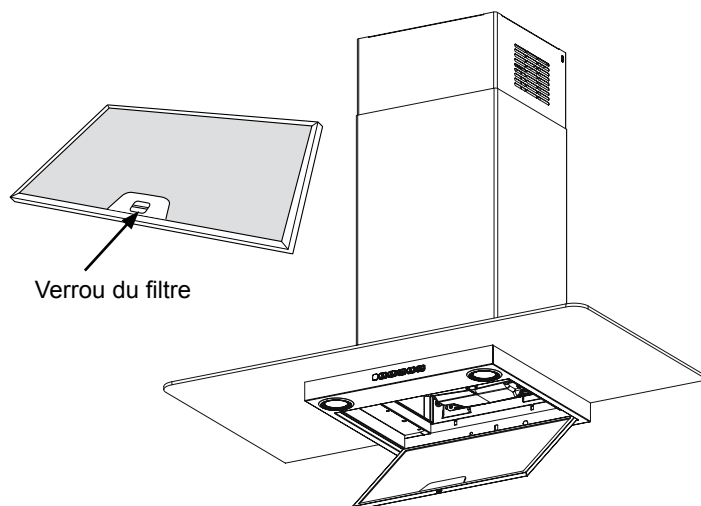
Ce filtre doit TOUJOURS être en place lors de l'utilisation de la hotte. Le filtre à graisse résiste au lave-vaisselle et doit être nettoyé tous les 6 mois ou au besoin.

Pour retirer le filtre :

Tirer le verrou du filtre vers le bas pour libérer le filtre.

Pour replacer le filtre :

Entrez les pattes situées sous le filtre dans les fentes situées derrière le rebord de l'ouverture du filtre. Soulevez la face avant du filtre et, en tenant le filtre par son verrou, poussez le filtre à l'intérieur de l'ouverture pour le mettre en place. Relâchez le verrou du filtre pour qu'il s'enclenche et que ce dernier soit fixé de façon sécuritaire.



Pour nettoyer le filtre, agitez-le dans de l'eau chaude savonneuse et rincez à l'eau propre, ou placez-le au lave-vaisselle. N'utilisez pas de nettoyant abrasif.

REMARQUE : Le lavage au lave-vaisselle peut entraîner une certaine décoloration du filtre.

Pour les installations de type recyclage de l'air uniquement

Filtere à charbon (non inclus)

Si votre appareil n'est pas ventilé vers l'extérieur, l'air doit être recyclé à travers un filtre à charbon jetable qui retient la fumée et les odeurs.

REMARQUE : NE RINCEZ PAS les filtres à charbon et NE LES NETTOYEZ PAS au lave-vaisselle.

Le filtre à charbon ne peut pas être nettoyé. Il doit être remplacé. Il est conseillé de remplacer le filtre à charbon tous les 6 à 12 mois ou lorsqu'il est visiblement souillé ou qu'il a changé de couleur.

Commandez des filtres à charbon numéro JXCF71.

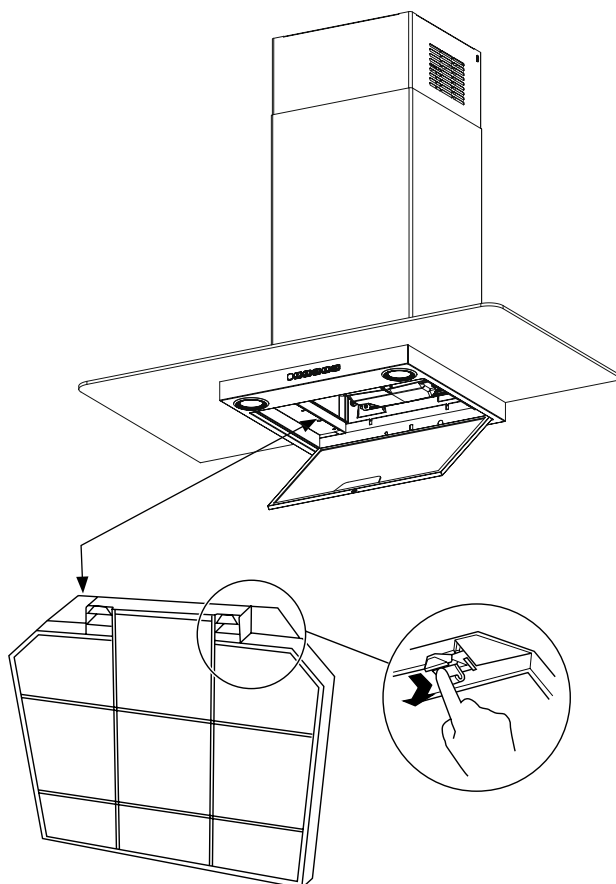
Pour obtenir plus de détails sur l'achat de filtres à charbon de rechange, veuillez contacter un détaillant d'électroménagers GE ou un distributeur de pièces GE autorisé de votre région.

Pour installer le filtre :

1. Entrez les pattes situées sur le filtre dans les deux fentes situées sur la paroi arrière de la hotte. Faites pivoter le filtre vers le haut tout en appuyant sur les pattes de verrouillage.
2. Remplacez le filtre métallique (voir la section « Filtre à graisse métallique »).

Pour retirer le filtre :

1. Retirez le filtre métallique (voir la section « Filtre à graisse métallique »).
2. Appuyez sur les deux pattes du filtre à charbon pour dégager le verrou et faites pivoter le filtre pour le retirer.



Surfaces

Surfaces en acier inoxydable (certains modèles)

N'utilisez pas de tampon en laine d'acier; il rayerait la surface.

Pour nettoyer la surface en acier inoxydable, utilisez de l'eau tiède savonneuse ou un produit de nettoyage ou à polir pour acier inoxydable. Essuyez toujours la surface dans le sens du grain. Suivez les instructions du nettoyeur pour surface en acier inoxydable. Les nettoyeurs contenant de l'acide oxalique comme le **Bar Keepers Friend Soft Cleanser^{MC}** permettent d'éliminer

la rouille, le ternissement et les petits défauts de la surface. Utilisez uniquement les nettoyeurs liquides sans granule et frottez dans le sens du grain avec une éponge douce et humide.

Pour plus de détails sur l'achat de nettoyeur ou de poli pour électroménager en acier inoxydable, veuillez contacter un détaillant d'électroménagers GE ou un distributeur de pièces GE autorisé de votre région.

Surfaces peintes (certains modèles)

N'utilisez pas de tampon en laine d'acier ni tout autre produit de nettoyage abrasif; ils égratigneraient la surface.

Nettoyez régulièrement les surfaces chargées de graisse de la hotte. Pour nettoyer la surface de la hotte, utilisez un chiffon chaud et humide et un détergent doux convenant aux surfaces peintes. Vous pouvez ajouter environ une cuillère à soupe d'ammoniaque dans l'eau. Utilisez un chiffon propre, chaud et humide pour retirer le savon. Séchez à l'aide d'un chiffon propre et sec.

REMARQUE : Lorsque vous nettoyez, prenez soin de ne pas entrer en contact avec les filtres et les autres surfaces qui ne sont pas en émail.

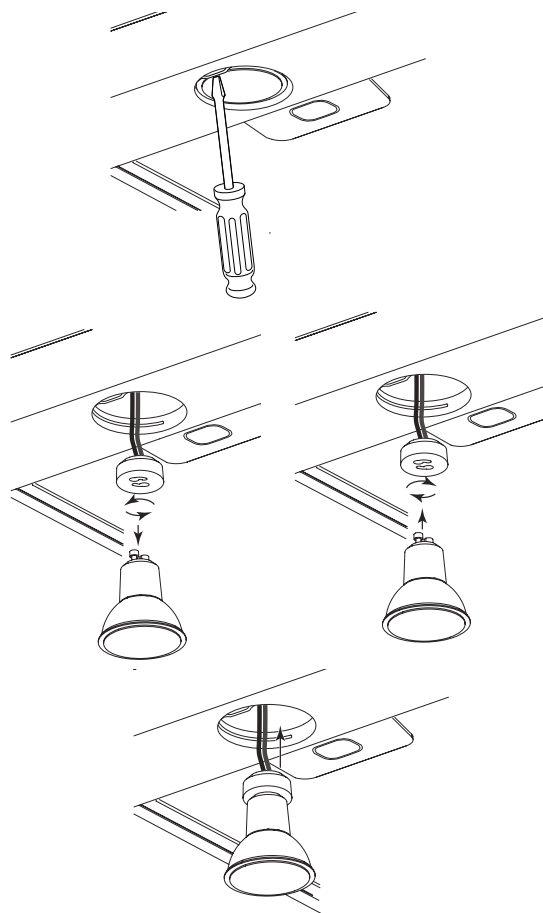
⚠ ATTENTION : Lorsque vous nettoyez les surfaces de la hotte, assurez-vous de ne pas toucher la lumière avec les mains ou un chiffon humides. Une lumière tiède ou chaude peut se briser si elle entre en contact avec quelque chose d'humide. Laissez toujours la lumière refroidir complètement avant de nettoyer autour.

Lumières (modèles pyramide JVV5301 et JVV5361)

⚠ ATTENTION : Laissez le temps aux lumières de refroidir avant de les manipuler.

Pour remplacer les lumières :

1. Avant de remplacer les lumières, assurez-vous que le bouton d'éclairage est en position d'arrêt.
2. À l'aide d'un tournevis à lame plate, retirez le support du fil de la lumière et tirez-le doucement vers le bas de la hotte.
3. Tout en maintenant la douille, tournez la lumière dans le sens anti-horaire pour la retirer. Remplacez-la par une nouvelle lumière numéro GU-10 de 35 W. Assurez-vous que la nouvelle lumière est verrouillée dans la douille.
4. Remplacez la nouvelle lumière et la douille dans la hotte et insérez-les dans le support de la lumière.

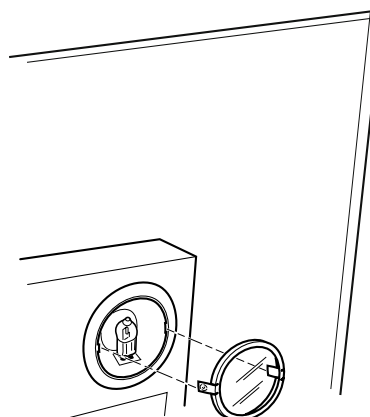
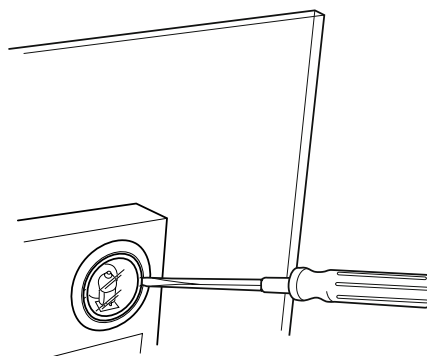


Lumières (modèles en verre PVW7301 et PVW7361)

⚠ ATTENTION : Laissez le temps aux lumières de refroidir avant de les manipuler.

Pour remplacer les lumières :

1. Avant de remplacer les lumières, assurez-vous que le bouton d'éclairage est en position d'arrêt.
2. Portez des gants. Ne touchez pas la lumière à mains nues. Les huiles naturelles de la peau peuvent réduire la durée de vie de la lumière. Portez des gants propres ou utilisez une serviette en papier pour manipuler la lumière.
3. À l'aide d'un tournevis à lame plate, retirez l'anneau en métal du support de la lumière.
4. Retirez l'ampoule en la tirant vers l'avant de la hotte. Remplacez-la par une nouvelle ampoule capsule à halogène G4 de 20 W en insérant les deux tiges dans les trous et en poussant vers l'arrière de la hotte pour fixer l'ampoule.
5. Remplacez l'anneau métallique en alignant les deux trous latéraux du support d'éclairage avec les deux pattes de l'anneau, et poussez vers le haut.



Please place in envelope and mail to:
Veuillez mettre dans une enveloppe et envoyez à :

**OWNERSHIP REGISTRATION
P.O. BOX 1780
MISSISSAUGA, ONTARIO
L4Y 4G1**

(FOR CANADIAN CONSUMERS ONLY)



For Canadian
Customers



Pour les
Consommateurs
Canadiens

CUT ALONG THIS LINE AND RETURN CARD—THANKS

OWNERSHIP REGISTRATION CERTIFICATE – FICHE D'INSCRIPTION DU PROPRIÉTAIRE			
Please register your product to enable us to contact you in the remote event a safety notice is issued for this product and to allow for efficient communication under the terms of your warranty, should the need arise.		Veuillez enregistrer votre produit afin de nous permettre de communiquer avec vous si jamais un avis de sécurité concernant ce produit était émis et de communiquer facilement avec vous en vertu de votre garantie, si le besoin s'en fait sentir.	
REGISTER ON-LINE: www.geappliances.ca		MAIL TO: P.O. BOX 1780, MISSISSAUGA	
ENREGISTREMENT SUR INTERNET À: www.electromenagersge.ca		POSTER À: ONTARIO, L4Y 4G1	
<input type="checkbox"/> MR. / M	<input type="checkbox"/> MRS. / MME.	FIRST NAME / PRÉNOM	LAST NAME / NOM
<input type="checkbox"/> MISS/Mlle.	<input type="checkbox"/> MS.		
STREET NO / N° RUE	STREET NAME / RUE		APT.NO/APP./RR#
CITY / VILLE		PROVINCE	POSTAL CODE POSTAL
AREA CODE / IND. REG.	TELEPHONE	E-MAIL	
DID YOU PURCHASE A SERVICE CONTRACT FOR THIS APPLIANCE? AVEZ-VOUS ACHETÉ UN CONTRAT DE SERVICE POUR CET APPAREIL ?		YES/OUI NO/NON	<input type="checkbox"/> IF YES/SI OUI : EXPIRATION Y/A M D/J
NAME OF SELLING DEALER / NOM DU MARCHAND		MODEL / MODÈLE	
INSTALLATION DATE / DATE D'INSTALLATION Y/A M D/J	CORRESPONDENCE CORRESPONDANCE	<input type="checkbox"/> ENGLISH <input type="checkbox"/> FRANÇAIS	SERIAL / SÉRIE
<input type="checkbox"/> I do not wish to receive any promotional offers regarding this product. Je ne désire pas recevoir d'offres promotionnelles concernant ce produit.			

Notes

Conseils de dépannage... Avant de contacter le service de dépannage

Économisez du temps et de l'argent! Reportez-vous au tableau suivant pour éviter tout appel de service qui ne serait pas nécessaire.

Problème	Causes possibles	Solutions
Le ventilateur ou la lumière ne fonctionne pas lorsque l'on appuie sur le bouton	Un fusible de la maison peut être grillé ou un disjoncteur s'est déclenché.	Remplacez le fusible ou réinitialisez le disjoncteur.
Le ventilateur ne fonctionne pas lorsque l'on appuie sur l'un des boutons de réglage de la puissance	Le connecteur du ventilateur est lâche ou il n'est pas branché dans le connecteur homologué.	Débranchez l'alimentation électrique de la hotte. Retirez les filtres et examinez le ventilateur. Si le connecteur du ventilateur est lâche ou si vous constatez que le connecteur semble mal installé, l'installateur a omis de le brancher correctement. Reportez-vous au petit manuel pour connaître l'emplacement du branchement et comment raccorder le connecteur.
Circulation d'air qui émet un bruit fort ou anormal	Le conduit d'évacuation installé n'est pas du bon diamètre.	Cette hotte requiert un conduit de 6 po (15,2 cm) pour fonctionner de façon optimale. L'utilisation d'un conduit plus petit diminuera le débit d'évacuation de l'air. Minimisez également la longueur du conduit et le nombre de raccords et de coudes. Les techniciens de service de GE ne peuvent corriger ce problème si l'installation n'a pas été effectuée correctement.
Le ventilateur ne parvient pas à faire circuler l'air ou déplace l'air plus lentement qu'à la normale et/ou le débit d'air émet un bruit fort ou anormal	Le conduit est obstrué.	Assurez-vous que rien ne bloque l'événement. Assurez-vous que votre registre mural ou votre chapeau de toit est muni d'une ailette de protection ou d'un clapet.
	Le clapet mural ou le chapeau de toit ne doit pas être ouvert.	Assurez-vous également que le registre bouge librement. Le clapet du registre peut se retourner et il ne s'ouvrira pas complètement lorsque cela arrive. Remplacez le clapet à sa position d'origine.
	Le filtre à graisse métallique et le filtre à charbon (le cas échéant) peuvent être sales.	Nettoyez le filtre à graisse métallique et remplacez le filtre à charbon (le cas échéant). Voir la section « Entretien et nettoyage » de la hotte.
	Air d'appoint (de remplacement) insuffisant.	Une quantité d'air d'appoint (de remplacement) suffisante est nécessaire pour que les appareils d'évacuation fonctionnent selon la capacité pour laquelle ils ont été conçus. Consultez les codes du bâtiment locaux, ceux-ci pourraient exiger ou fortement recommander l'usage d'air d'appoint.
Les commandes de la hotte ne fonctionnent pas correctement	Logique de commande dérégulée.	Débranchez l'alimentation électrique de la hotte en réenclenchant le disjoncteur. Attendez 30 secondes pour permettre aux commandes de se réinitialiser.
Défaillance prématurée des lumières	Remplacement des lumières à mains nues.	Remplacez les lumières en portant des gants pour éviter d'y déposer les huiles de la peau.
	La puissance de la lumière est trop élevée.	Remplacez la lumière par une lumière de la bonne puissance (watt).