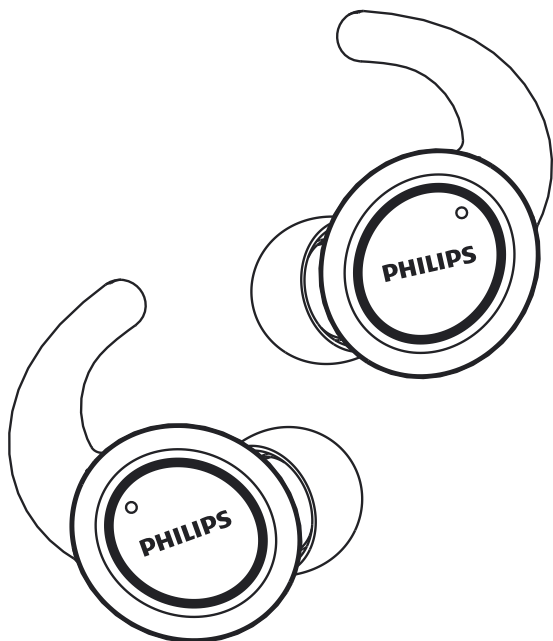


PHILIPS

Sports

7000-es sorozat

TAST702



Használati útmutató

Regisztrálja termékét és kérjen segítséget a következő oldalon:

www.philips.com/support

Tartalomjegyzék

1	Fontos biztonsági előírások	2
	Biztonságos használat	2
	Általános információk	2

2	A Bluetooth-os vezeték nélküli fülhallgatók	3
	A doboz tartalma	3
	Egyéb eszközök	3
	A vezeték nélküli Bluetooth-os fülhallgatók áttekintése	4

3	Első lépések	5
	Az akkumulátor töltése	5
	A fülhallgatók Bluetooth-os eszközhöz történő első párosítása	6
	A fülhallgatók másik Bluetooth-os eszközhöz való párosítása	6

4	A fejhallgató használata	7
	A fülhallgatók Bluetooth-os eszközhöz való ismételt csatlakoztatása	7
	Főkapcsoló be/ki	7
	Hívások és zene kezelése	7
	LED-jelzőfény állapota	8
	Hogyan használja	8

5	Fülhallgatók visszaállítása gyári alaphelyzetbe	9
---	---	---

6	Technikai adatok	10
---	------------------	----

7	Megjegyzés	11
	Megfelelőségi nyilatkozat	11
	A régi termék és akkumulátor ártalmatlanítása	11
	EMF-megfelelőség	12
	Környezetvédelmi információk	12
	Megfelelőségi nyilatkozat	12

8	Gyakori kérdések	13
---	------------------	----

1 Fontos biztonsági előírások

Biztonságos használat



Veszély

- A halláskárosodás megelőzése érdekében korlátozza a fejhallgató nagy hangerő melletti használatát, és válasszon biztonságos hangerőszintet. Minél nagyobb a hangerő, annál rövidebb a hallás szempontjából még biztonságosnak számító időtartam.

A fülhallgatók használata során tartsa be a következő tanácsokat.

- Az eszközt ésszerű ideig, ésszerű hangerőn használja.
- Ügyeljen arra, hogy a hangerőt akkor se növelje, ha hozzászokott egy adott hangerőhöz.
- Ne állítsa a hangerőt olyan magasra, hogy ne hallja a környező zajokat.
- Fokozottan figyeljen, vagy egy időre kapcsolja ki az eszközt a potenciálisan veszélyes helyzetekben.
- A fül- és fejhallgatók használatából eredő túlzott hangnyomás halláskárosodást okozhat.
- Nem ajánlott vezetés közben mindkét fület fülhallgatóval letakarni. Ez bizonyos területeken törvénybe ütközhet.
- Saját biztonsága érdekében kerülje a zenehallgatásból és telefonhívásokból eredő figyelemelterelést, ha forgalomban vagy egyéb potenciálisan veszélyes környezetben tartózkodik.

Általános információk

A sérülés és rendellenes működés elkerülése érdekében:



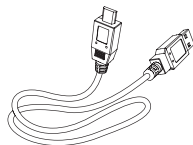
Figyelem

- Ne tegye ki a fejhallgatót fokozott hőhatásnak.
- Ne ejtse le a fejhallgatót.
- Ne tegye ki a fejhallgatót csepegő vagy fröccsenő folyadékoknak.
- Ne hagyja, hogy fejhallgatója vízbe merüljön.
- Ne használjon olyan tisztítószeret, amelyek alkoholt, ammóniát, benzolt vagy dörzsölő hatású anyagokat tartalmaznak.
- Amennyiben a termék tisztításra szorul, használjon puha tisztítórongyot, és ha szükséges, nedvesítse be minimális mennyiségű vízzel vagy felvizezett szappannal.
- A beépített akkumulátort ne tegye ki olyan fokozott hőhatásnak, mint a napsütés, tűz vagy hasonló.
- Az akkumulátor nem megfelelő cseréje esetén robbanásveszély alakulhat ki. Kizárólag az eredetivel megegyező, vagy annak megfelelő cserealkatrészt használjon.

Tudnivalók a működési és tárolási hőmérsékletről és páratartalomról

- Az eszközt -10 °C és 50 °C közötti hőmérsékleten, legfeljebb 90%-os relatív páratartalom mellett használja és tárolja.
- Az akkumulátor élettartama túl magas vagy alacsony hőmérsékleti körülmények között megrövidülhet.

2 A Bluetooth-os vezeték nélküli fülhallgatók



USB-töltőkábel (csak töltésre)



Rövid útmutató

Gratulálunk a vásárláshoz, és üdvözöli a Philips! A Philips által biztosított támogatás teljes körű igénybevételéhez regisztrálja a terméket a www.philips.com/welcome oldalon.

A Philips vezeték nélküli fülhallgatóival:

- vezeték nélkül, kényelmesen bonyolíthat le hívásokat, miközben kezei szabadon maradnak;
- vezeték nélkül hallgathat zenét és vezérelheti a zenelejátszót;
- szabadon válthat a hívások és a zenelejátszás között.

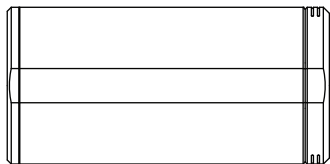
A doboz tartalma



Philips ST702 True Wireless fülhallgatók



2 pár cserélhető gumifüldugó

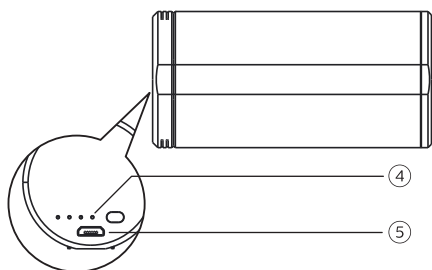
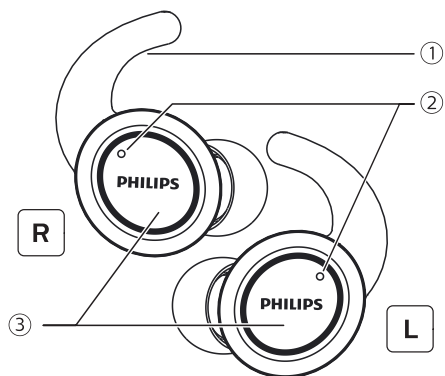


Töltőtök

Egyéb eszközök

Olyan mobiltelefon vagy egyéb eszköz (pl.: notebook, PDA, táblagép, Bluetooth-os adapter, MP3-lejátszó stb.), amely támogatja a Bluetooth-t és kompatibilis a fülhallgatókkal (lásd: „Technikai adatok”, 10. oldal).

A vezeték nélküli Bluetooth-os fülhallgatók áttekintése



- ① Földugó
- ② Mikrofon
- ③ Multifunkciós gomb
- ④ LED-jelzőfény (töltőtök)
- ⑤ Micro USB-töltőcsatlakozó

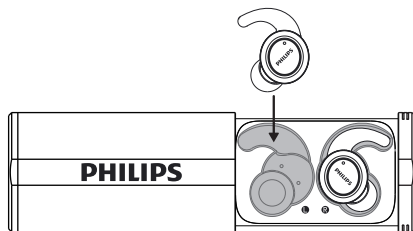
3 Első lépések

- A töltési folyamatot a fülhallgatókon található fehér LED-jelzőfény igazolja vissza.
- Amikor a fülhallgatók teljesen feltöltöttek, a fehér fény kialszik.

Az akkumulátor töltése

Megjegyzés

- Mielőtt először használná a fülhallgatókat, helyezze őket a töltőtokba, és az optimális teljesítmény és élettartam elérése érdekében töltsze az akkumulátort 3 órán keresztül.
- Az esetleges károk elkerülése érdekében a töltéshez kizárólag az eredeti USB-töltőkábel használja.
- Fejezze be a folyamatban lévő telefonhívást a fülhallgatók töltése előtt, mert a fülhallgatók kikapcsolnak, amikor tölteni kezdi őket.



Tipp

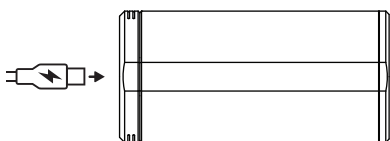
- Egy teljes töltés normal esetben 2 órát vesz igénybe (a fülhallgatóknak vagy a töltőtoknak).

Töltőtök

Csatlakoztassa az USB-kábel egyik végét a töltőtokhoz, a másik végét pedig az áramforráshoz.

↳ A töltőtök tölteni kezd.

- A töltőtök töltését a tok USB-aljzata melletti kék LED-jelzőfény igazolja vissza.
- Amikor a töltőtök teljesen feltöltött, a kék fény kialszik.



Tipp

- A töltőtök a fülhallgatók töltésére használható tartalékkumulátorként szolgál. Amikor a töltőtök teljesen feltöltött, a fülhallgatók 3 teljes újratöltését támogatja.

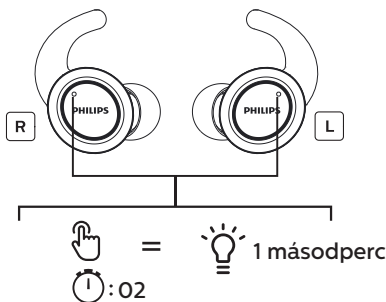
Fülhallgatók

Helyezze a fülhallgatókat a töltőtokba.

↳ A fülhallgatók tölteni kezdenek.

A fülhallgatók Bluetooth-os eszközhöz történő első párosítása

- 1 Automatikus bekapcsolás: Nyissa fel a töltőtököt. A fülhallgatót a készülék kiadja, a kék LED villog, és megszólal a „power on” (bekapcsolás) hangjelzés.
- 2 Manuális bekapcsolás Mindkét fülhallgatón tartsa körülbelül 2 másodpercig lenyomva a multifunkciós gombokat.



- ↳ Mindkét fülhallgatón 3-szor kéken felvillan a LED, majd fehéren villog.
- ↳ Ekkor mindkét fülhallgató be van kapcsolva, és egymással is párosítva van.

↳ A fülhallgatók ekkor párosítási módban vannak, és készek arra, hogy párosítsa őket egy Bluetooth-os eszközzel (pl. mobiltelefonnal).

- 3 Kapcsolja be a Bluetooth-os eszköz Bluetooth-funkcióját.
- 4 Párosítsa a fülhallgatókat a Bluetooth-os eszközéhez. További információkat a Bluetooth-os eszköz útmutatójában találhat.

Megjegyzés

- Ha a fülhallgatók bekapcsolás után nem találnak előzőleg csatlakoztatott Bluetooth-os eszközt, automatikusan párosítási módba kapcsolnak.

A következő példa megmutatja, hogyan párosíthatja fülhallgatóit Bluetooth-os eszközével.

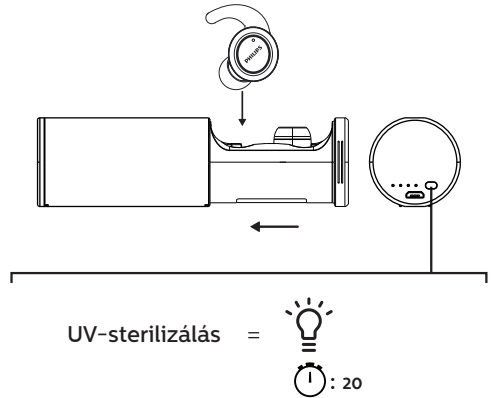
- 1 Kapcsolja be a Bluetooth-os eszköz Bluetooth-funkcióját, és válassza a **Philips ST702** lehetőséget.
- 2 Ha a rendszer felszólítja, adja meg a fülhallgatók jelszavát: „0000” (négy nulla). Bluetooth 3.0 vagy magasabb verziójú Bluetooth-os eszközök esetén nem kell jelszót megadni.



Philips ST702

UV-sterilizálási funkció

Helyezze a fülhallgatókat a töltőtokba és zárja be a töltőtokot. A fehér LED 20 másodperc világítással jelzi a fülhallgatók UV-sterilizálási funkcióját.



A fülhallgatókat párosítása másik Bluetooth-os eszközzel

Ha a fülhallgatókhoz másik Bluetooth-os eszközt szeretne párosítani, gondoskodjon a Bluetooth-funkció kikapcsolásáról az esetleges előzőleg párosított vagy csatlakoztatott eszközökön. Ezt követően kövesse „A fülhallgatók Bluetooth-os eszközökhöz történő első párosítása” részben leírtakat.

4 A fülhallgatók használata

Csatlakoztassa a fülhallgatókat a Bluetooth-os eszközhöz

- 1 Kapcsolja be a Bluetooth-os eszköz Bluetooth-funkcióját.
- 2 Vegye ki mindkét fülhallgatót a töltőtökből. A fülhallgatók automatikusan bekapcsolnak és újracsatlakoznak.
 - ↳ Ha nem csatlakoztatott eszközt, a fülhallgatók 3 perc után automatikusan kikapcsolnak.
 - ↳ Ekkor mindkét fülhallgató be van kapcsolva, és automatikusan egymással is párosítva van.
 - ↳ A fülhallgatók megkeresik a legutóbb csatlakoztatott Bluetooth-os eszközt, és automatikusan újra csatlakoznak hozzá. Ha a legutóbb csatlakoztatott nem érhető el, a fülhallgatók megkeresik az utolsó előtti csatlakoztatott eszközt, és újra csatlakoznak hozzá.

Tipp

- A fülhallgatók nem csatlakozhatnak egyszerre több mint 1 eszközhöz. Ha két párosított Bluetooth-os eszköze van, csak annak az eszköznek a Bluetooth-funkcióját kapcsolja be, amit csatlakoztatni akar.
- Ha a Bluetooth-os eszköz Bluetooth-funkcióját a fülhallgatók bekapcsolását követően kapcsolja be, be kell lépnie az eszköz Bluetooth-menüjébe, és manuálisan kell csatlakoztatnia a fülhallgatókat az eszközhöz.

Megjegyzés

- Ha a fülhallgatók 3 percen belül egy Bluetooth-os eszközhöz sem csatlakoznak, automatikusan kikapcsolnak, hogy kíméljék az akkumulátor töltését.
- Bizonyos Bluetooth-os eszközökön előfordulhat, hogy a csatlakozás nem automatikus. Ebben az esetben be kell lépnie az eszköze Bluetooth-menüjébe, és manuálisan kell csatlakoztatnia a fülhallgatókat a Bluetooth-os eszközhöz.

Főkapcsoló be/ki

Feladat	Multifunkciós gomb	Művelet
Fülhallgatók bekapcsolása.	Bal/jobbs fülhallgató	Tartsa lenyomva 2 másodpercig.
Fülhallgatók kikapcsolása.		Helyezze mindkét fülhallgatót a töltőtökbé.
	Bal/jobbs fülhallgató	Tartsa lenyomva 4 másodpercig. ↳ A fehér LED 3-szor felvillan.

Híváskezelés és zenevezérlés

Zenevezérlés

Feladat	Multifunkciós gomb	Művelet
Zene lejátszása vagy szüneteltetése	Bal/jobbs fülhallgató	Nyomja meg kétszer
Ugrás előre	Jobbs fülhallgató	Tartsa lenyomva 2 másodpercig
Ugrás hátra	Bal fülhallgató	Tartsa lenyomva 2 másodpercig

Híváskezelés

Feladat	Multifunkciós gomb	Művelet
Hívás fogadása/befejezése	Bal/jobbs fülhallgató	Nyomja meg kétszer
Bejövő hívás visszautasítása	Bal/jobbs fülhallgató	Tartsa lenyomva 2 másodpercig

Hangvezérlés

Feladat	Multifunkciós gomb	Művelet
Siri/Google	Bal/jobbs fülhallgató	Nyomja meg háromszor

LED-jelzőfény állapota

Fülhallgatók állapota	Jelzőfény
A fülhallgatók Bluetooth-os eszközhöz csatlakoznak.	A kék LED-jelzőfény 5 másodpercenként felvillan.
A fülhallgatók be vannak kapcsolva.	A fehér LED 3-szor felvillan.
A fülhallgatók párosítási módban vannak.	A kék LED villog.
A fülhallgatók be vannak kapcsolva, de nem csatlakoznak Bluetooth-os eszközhöz.	A kék LED villog. Sikertelen csatlakozás esetén a fülhallgatók 15 percen belül maguktól kikapcsolnak.

Alacsony töltöttségi szint (fülhallgatók). A fülhallgatókban a „battery low” (akkumulátor lemerülőben) figyelmeztetést hallja.

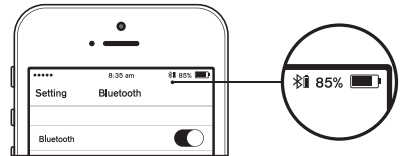
Alacsony töltöttségi szint (töltőtok). A töltőtokon található kék LED 1 másodpercenként felvillan.

Az akkumulátor teljesen fel van töltve (fülhallgatók). A fülhallgatókon található fehér LED nem világít.

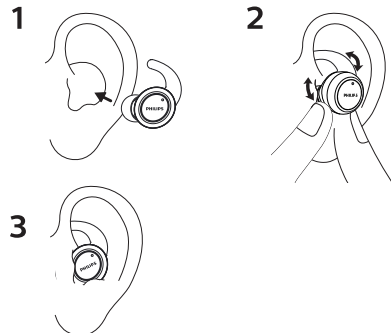
Az akkumulátor teljesen fel van töltve (töltőtok). A töltőtokon található fehér LED nem világít.

Akkumulátor LED-jelzőfénye Bluetooth-os eszközön

A Bluetooth-os eszközön a fülhallgatók csatlakoztatása után akkumulátorjelző jelenik meg.



Hogyan használja



5 Fülhallgatók visszaállítása gyári alaphelyzetbe

Kikapcsolt állapotban tartsa nyomva a fülhallgató multifunkciós gombját kb. 8 másodpercig, amíg a LED-jelzőfény felváltva piros és kék fényvel nem villog (vagy vegye ki a fülhallgatót a töltőtökből, és várja meg, amíg a fülhallgató LED-jelzőfénye felváltva pirosan és kéken nem villog). Ezt követően koppintson duplán az érintéses vezérlőterületre, és a LED-jelzőfény egyszerre fog piros és kék színnel villogni, visszaáll a gyári beállítás, és a művelet után a fülhallgató kikapcsol.

Megjegyzés: a bal oldali fülhallgató a jobb oldali alá van rendelve.

Ha törli a párosítási beállításait, engednie kell, hogy a két fülhallgató párosítása először egymással történjen meg, mielőtt Bluetooth-hoz csatlakoztatja őket. Az egyszerűbb üzemeltetés érdekében javasoljuk a fülhallgatók párosítási listájának egyenként történő törlését.

6 Technikai adatok

Fülhallgatók

- Zenehallgatási idő: 6 óra (további 6 óra a töltőtökkel)
- Telefonálási idő: 6 óra (további 6 óra a töltőtökkel)
- Készenléti idő: 200 óra
- Töltési idő: 2 óra
- Lítiumion akkumulátor: 105 mAh mindkét fülhallgatón
- Bluetooth-verzió: 5.0
- Kompatibilis Bluetooth-profilok:
 - HSP (Hands-Free Profile – HFP)
 - A2DP (Advanced Audio Distribution Profile)
 - AVRCP (Audio Video Remote Control Profile)
- Támogatott audiokodekek: SBC
- Frekvenciatartomány: 2,402–2,480 GHz
- Adóteljesítmény: < 4 dBm
- Üzemi hatótávolság: Legfeljebb 10 méter

Töltőtök

- Töltési idő: 2 óra
- Li-ion akkumulátor: 450 mAh



Megjegyzés

- A műszaki adatok előzetes értesítés nélkül változhatnak.

7 Megjegyzés

Megfelelőségi nyilatkozat

Az MMD Hong Kong Holding Limited kijelenti, hogy ez a termék megfelel a 2014/53/EU irányelv alapvető követelményeinek és más megfelelő rendelkezéseinek. A megfelelőségi nyilatkozatot a www.p4c.philips.com oldalon találja.

A régi termék és akkumulátor ártalmatlanítása



Eszközét olyan prémiumminőségű anyagokból és alkatóelemekből tervezték és gyártották, amelyek újrahasznosíthatók és ismét felhasználhatók.



Ez a szimbólum azt jelenti a terméken, hogy megfelel a 2012/19/EU irányelvnek.



Ez a szimbólum azt jelenti, hogy a termék olyan beépített, 2013/56/EU irányelvnek megfelelő akkumulátorral rendelkezik, amelyet nem lehet kidobni a normál háztartási hulladékgyűjtőbe. Nyomatékosan javasoljuk, hogy vigye az eszközt egy hivatalos gyűjtőhelyre vagy a Philips egyik szervizközpontjába, hogy szakértő távolíthassa el az akkumulátort.

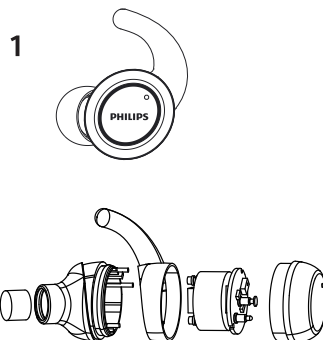
Tájékozódjon az elektromos és elektronikus termékek és akkumulátorok szelektív hulladékként történő gyűjtésének helyi feltételeiről. Kövesse a helyi szabályokat, és ne dobja a terméket és az akkumulátort a háztartási hulladékgyűjtőbe. Az elhasznált termékek és akkumulátorok hulladékkezelése segít megelőzni

negatív következmények a környezetre és az emberi egészségre.

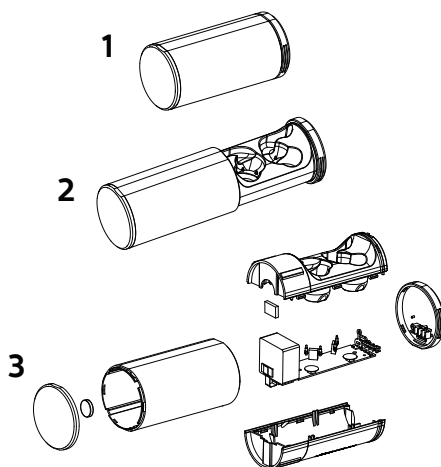
Beépített akkumulátor eltávolítása

Ha az Ön országában nincs gyűjtő-/újrahasznosító rendszer az elektronikus termékek számára, úgy is megvédheti a környezetet, ha a fülhallgatók kidobását megelőzően gondoskodik az akkumulátor eltávolításáról és újrahasznosításáról.

- Az akkumulátor eltávolítása előtt győződjön meg róla, hogy a fülhallgatók le lettek választva a töltőokről.



- Az akkumulátor eltávolítása előtt győződjön meg róla, hogy a töltők le lett választva az USB-töltőkábelről.



Környezetvédelmi információk

Minden felesleges csomagolóanyagot mellőztünk. Törekedtünk arra, hogy a csomagolás könnyedén három anyagra bontható legyen: karton (doboz), polisztirolhab (térkitöltő) és polietilén (zacskó, habos védőréteg). Az Ön által használt termék újrahasznosítható és felhasználható, amennyiben a szétbontását arra szakosodott cég végzi. Kérjük, tájékozódjon a csomagolóanyagok, a tönkrement akkumulátorok és a régi eszközök ártalmatlanításának helyi feltételeiről.

Megfelelőségi nyilatkozat

Az eszköz megfelel az FCC-szabályok 15. szakaszának. A használat a következő két feltételhez kötött:

1. Az eszköz semmilyen káros interferenciát nem okozhat, valamint
2. Az eszköznek minden interferenciát fogadnia kell, azokat is, amelyek az eszköz nem megfelelő működését eredményezhetik.

FCC-szabályok

Az eszközt bevizsgálták, és megállapították, hogy megfelel az FCC-szabályok 15. szakasza szerinti B osztályú digitális eszközökre vonatkozó határértékeknek. Ezeket a határértékeket az otthoni környezeten belüli káros interferenciával szembeni ésszerű védelem biztosítására fejlesztették ki. Ez az eszköz rádiófrekvenciás energiát generál, használ és sugározhat, valamint amennyiben nem a használati utasítások szerint telepítik és használják, káros interferenciát okozhat a rádiókommunikációban.

Ugyanakkor nem garantálható, hogy bizonyos telepítések során nem lép fel interferencia. Ha ez az eszköz káros interferenciát okoz rádiós vagy televíziós adás vételében – ezt az eszköz ki- és bekapcsolásával tudja meghatározni – a felhasználó a következő lépésekkel kísérheti meg korrigálni a fellépő interferenciát:

- Állítsa át vagy helyezze át a vevőantennát.
- Növelje meg az eszköz és a vevőkészülék közötti távolságot
- Csatlakoztassa az eszközt a vevőkészülék jelenleg csatlakoztatott áramkörétől eltérő áramkörhöz.
- Amennyiben segítségre van szüksége, konzultáljon a viszonteladóval vagy egy rádiókhoz/TV-khez értő szakemberrel.

FCC szerinti sugárterhelési nyilatkozat:

Ez az eszköz eleget tesz az FCC sugárterhelési tényezőkre vonatkozó kontrollálatlan környezetben érvényes határértékeinek.

Ez az adókészülék nem helyezhető más antenna vagy adókészülék mellé, és nem működtethető összekapcsolva.

Figyelem A felhasználó tudatában van annak, hogy a megfelelőségért felelős fél által nem jóváhagyott változtatások és módosítások érvényteleníthetik a felhasználók eszközhasználati jogát.

Kanada:

Ez az eszköz olyan engedélymentes adó(kat)/vevő(ket) tartalmaz, amely(ek) eleget tesz(nek) az Innovation, Science and Economic Development Canada engedélymentes RSS szabványának. A használat a következő két feltételhez kötött: (1) az eszköz semmilyen interferenciát nem okozhat. (2) az eszköznek minden interferenciát fogadnia kell, azokat is, amelyek az eszköz nem megfelelő működését eredményezhetik.

CAN ICES-3(B)/NMB-3(B)

IC sugárterhelési nyilatkozat:

Az eszköz eleget tesz a kanadai sugárterhelési tényezőkre vonatkozó kontrollálatlan környezetben érvényes határértékeinek.

Ez az adókészülék nem helyezhető más antenna vagy adókészülék mellé, és nem működtethető összekapcsolva.

8 Gyakori kérdések

A Bluetooth-fülhallgatóim nem kapcsolnak be.

Az akkumulátor töltöttségi szintje alacsony. Töltse a fülhallgatóit.

Nem tudom párosítani a Bluetooth-fülhallgatóimat a Bluetooth-os eszközzel.

A Bluetooth ki van kapcsolva. Engedélyezze a Bluetooth-funkciót Bluetooth-os eszközén, majd a fülhallgató bekapcsolása előtt kapcsolja be.

A párosítás nem működik.

- Tegye mindkét fülhallgatót a töltőtokba.
- Gondoskodjon az esetlegesen előzetesen csatlakoztatott Bluetooth-os eszközök Bluetooth-funkciójának letiltásáról.
- A Bluetooth-os eszközön törölje a „Philips ST702”-t a Bluetooth-listából.
- Párosítsa a fülhallgatóit (lásd: „A fülhallgatók Bluetooth-os eszközhöz történő első párosítása”, 6. oldal).

A párosítások visszaállítása.

Vegye ki mindkét fülhallgatót a töltőtokból. Nyomja meg kétszer mindkét fülhallgató multifunkciós gombját, amíg a LED-jelzőfény fehérre nem vált. Várjon kb. 10 másodpercig. A sikeres csatlakozást követően a következőket fogja hallani: „connected” (csatlakoztatva), „left channel” (bal csatorna), „right channel” jobb csatorna.

A Bluetooth-os eszköz nem találja a fülhallgatót.

- Előfordulhat, hogy a fülhallgató egy másik, korábban már párosított eszközhöz csatlakozik. Kapcsolja ki, vagy vigye hatótávolságon kívülre a csatlakoztatott eszközt.
- Előfordulhat, hogy a párosításokat törölték, vagy a fülhallgatókat korábban másik eszközzel párosították. Párosítsa újból a fülhallgatókat a Bluetooth-os eszközzel a használati útmutatóban leírtak szerint. (lásd: „A fülhallgatók Bluetooth-os eszközhöz történő első párosítása”, 6. oldal).

A Bluetooth-os fülhallgatóim olyan mobiltelefonhoz vannak csatlakoztatva, amely támogatja a sztereó Bluetooth-átvitelt, de a zene csak a mobiltelefon hangszórójából hallható.

Tekintse meg a mobiltelefon használati útmutatóját. Válassza ki a fülhallgatókon keresztüli zenehallgatási módot.

Gyenge a hangminőség, és kattogó zajt lehet hallani.

- A Bluetooth-os eszköz hatótávolságon kívül van. Csökkentse a fülhallgatók és a Bluetooth-os eszköz közötti távolságot, vagy távolítsa el a köztük lévő akadályokat.
- Töltse a fülhallgatóit.

Mobiltelefonról való zenehallgatás esetén gyenge a hangminőség, amikor a hangátvitel lassú, vagy egyáltalán nem működik a hangátvitel.

Győződjön meg róla, hogy mobiltelefonja nem csak a (monó) HSP/HFP-t, hanem az A2DP-t is támogatja, és kompatibilis a BT4.0x-szel (vagy annál magasabban) (lásd: „Technikai adatok”, 10. oldal).

Hallom, de nem tudom irányítani a zenét a Bluetooth-os eszközömmön (pl.: lejátszás/szüneteltetés/előreugrás/hátraugrás).

Győződjön meg róla, hogy a Bluetooth-os hangforrás támogatja az AVRCP-profilt (lásd: „Technikai adatok”, 10. oldal).

A fülhallgatók hangereje túl alacsony.

Bizonyos Bluetooth-os eszközök nem tudják összekapcsolni a hangerő szintjét a fülhallgatóéval a hangerő szinkronizálásán keresztül. Ebben az esetben a Bluetooth-os eszközön keresztül külön kell beállítania a hangerőt a kívánt hangerő elérése érdekében.

Nem tudom a fülhallgatókat másik eszközhöz csatlakoztatni, mit tegyek?

- Gondoskodjon az előzőleg párosított eszköz Bluetooth-funkciójának kikapcsolásáról.
- Ismétlje meg a párosítási eljárást a második eszközön (lásd „A fülhallgatók Bluetooth-os eszközzel történő első párosítása”, 6. oldal).

Csak az egyik fülhallgatóból hallok hangot.

- Hívás közben normális, hogy a hang csak a jobb vagy a bal fülhallgatóból jön.
- Ha zenét hallgat, de a hang csak az egyik fülhallgatóból jön:
- Lehet, hogy a másik fülhallgató akkumulátora lemerült. Az optimális teljesítmény érdekében töltsen teljesen mindkét fülhallgatót.

- A jobb és a bal fülhallgató nem csatlakozik. Mindenek előtt kapcsolja ki a két fülhallgatót. Utána tegye vissza mindkét fülhallgatót a töltőtokba 5 másodpercig, majd vegye ki őket. Ezzel bekapcsolja, és csatlakoztatja a két fülhallgatót. Csatlakoztassa vissza a fülhallgatókat a Bluetooth-os eszközehez.
- A fülhallgatók több mint egy Bluetooth-os eszközhöz csatlakoznak. Kapcsolja ki az összes csatlakozó eszköz Bluetooth-funkcióját. Kapcsolja ki a két fülhallgatót. Tegye vissza mindkét fülhallgatót a töltőtokba 5 másodpercig, majd vegye ki őket. Csatlakoztassa vissza a fülhallgatókat a Bluetooth-os eszközehez. Vegye figyelembe, hogy a fülhallgatókat úgy tervezték, hogy egyszerre csak egy Bluetooth-os eszközhöz csatlakozzanak. Amikor a fülhallgatókat visszacsatlakoztatja a Bluetooth-os eszközehez, gondoskodjon az esetlegesen előzőleg párosított/csatlakoztatott eszközök Bluetooth-funkciójának kikapcsolásáról.
- Ha a fenti megoldások nem segítenek, állítsa vissza a fülhallgatókat gyári alaphelyzetbe (lásd „Fülhallgatók visszaállítása gyári alaphelyzetbe”, 9. oldal).

További segítségért látogasson el a www.philips.com/support oldalra.



Este equipamento não tem direito à proteção contra interferência prejudicial e não pode causar interferência em sistemas devidamente autorizados. Este produto está homologado pela ANATEL, de acordo com os procedimentos regulamentados pela Resolução 242/2000, e atende aos requisitos técnicos aplicados. Para maiores informações, consulte a site da ANATEL: www.anatel.gov.br

A Philips és a Philips Shield embléma a Koninklijke Philips N.V. bejegyzett, engedéllyel használt védjegyei. Ezt a terméket az MMD Hong Kong Holding Limited vagy egy leányvállalata felelősségi körében gyártották és értékesítették. A termékért garanciálisan az MMD Hong Kong Holding Limited felel.

