



BOSCH

Elettrodomestici da incasso 2023

Kitchen Collection.



“La tecnologia è progettata e creata per aiutare l’intera umanità ad ottenere sempre il massimo dalla propria vita.”

Robert Bosch

Chi smette di migliorarsi, smette di essere capace: questo è solo uno dei numerosi principi sui quali Robert Bosch ha costruito la propria vita, e su cui si fonda ancora oggi la nostra cultura aziendale.

Durante il corso della sua storia, la “famiglia Bosch” si è evoluta in un numero incredibile di prodotti e servizi: dalle soluzioni per la mobilità alle tecnologie industriali, dall’energia all’edilizia, passando per i beni di consumo.

Questi mercati sono diversi tra loro, ma si contraddistinguono tutti per lo stesso obiettivo: realizzare innovazioni che hanno plasmato negli ultimi 130 anni intere realtà industriali e che definiscono quello che il marchio Bosch è ancora ai nostri giorni.

Bosch è entrato nel mercato degli apparecchi domestici nel 1933 ed è oggi uno dei principali leader a livello mondiale nella produzione di elettrodomestici.



Solo quando l'estetica si sposa con l'efficienza è... Bosch in ogni dettaglio.

I nostri ingegneri sanno perfettamente che, fin dal momento in cui viene progettato, ogni elettrodomestico Bosch ha un obiettivo ben preciso: migliorare la qualità della vita delle persone, giorno dopo giorno.

Tecnologia all'avanguardia significa, per Bosch, qualità tangibile, semplicità di utilizzo e risparmio di risorse preziose, con la garanzia di ottenere risultati sempre perfetti.

Impegno.

La missione di Bosch è offrire soluzioni concrete, innovative ed accessibili, per semplificare la vita delle persone nella loro quotidianità.

Qualità.

Affidabilità, sostanza, cura per il dettaglio: queste sono le caratteristiche che, da sempre, contraddistinguono gli elettrodomestici a marchio Bosch.

Responsabilità.

Il benessere delle persone e la tutela dell'ambiente in cui viviamo sono alla base di tutto ciò che Bosch progetta e produce con un grandissimo impegno, a partire dalle fasi di ricerca e sviluppo.

Competenza.

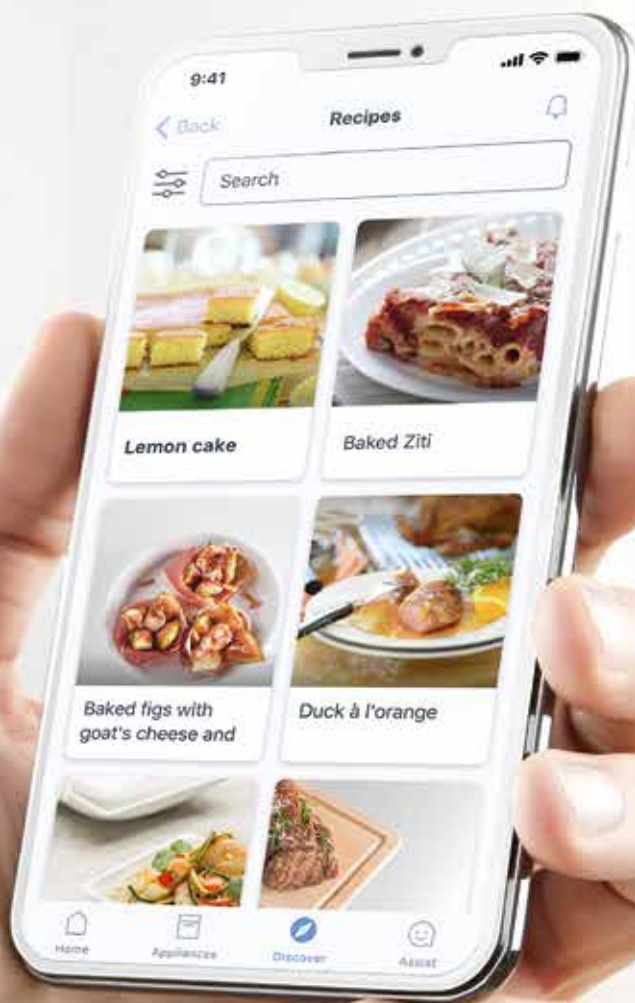
Con una storia lunga più di 130 anni, Bosch continua a proporre elettrodomestici innovativi, affidabili, dal design senza tempo, che semplificano la vita quotidiana di migliaia di famiglie in tutto il mondo.



Una casa connessa ti semplifica la vita.

Tramite Home Connect, gli elettrodomestici Bosch sono non solo connessi tra loro, ma anche con un numero sempre crescente di apparecchi e servizi intelligenti offerti da Aziende e Partner selezionati.

Home Connect è molto più di una App: è un nuovo modo di vivere la casa che renderà la tua vita ancora più semplice!



Home Connect è un servizio offerto da Home Connect GmbH. È disponibile solo in determinati Paesi. Per usufruirne è necessario registrarsi e creare un account tramite l'App Home Connect. Per maggiori informazioni visita il sito www.home-connect.com. I marchi Apple App Store iOS appartengono a Apple Inc. Google e Google Play sono marchi di Google LLC. Wi-Fi è un marchio appartenente a Wi-Fi Alliance. Il sigillo di garanzia TÜV si basa su una certificazione di TÜV Trust IT GmbH Gruppo di impresa TÜV AUSTRIA.



kitchen stories
ANYONE CAN COOK

bticino

iHaus | **IFTTT**

SmartThings | **ABB**

fitbit | **LaMetric**

edison

Assistenti vocali.

Tornare a casa e avere il forno già preriscaldato o il frigorifero alla giusta temperatura per la tua spesa? Gli elettrodomestici connessi con la app Home Connect possono essere gestiti facilmente tramite gli assistenti vocali. Usa la tua voce per avviare i programmi, modificarli o semplicemente per sapere quando saranno pronte le tue stoviglie.

La cucina è sempre più smart.

Con i partner di Home Connect trovi in modo veloce e intuitivo tantissime ricette creative e gustose; e, grazie al controllo da remoto della App, le cucinerai alla perfezione con i tuoi nuovi elettrodomestici Bosch.

Domotica e Smart Home.

Gli elettrodomestici Bosch funzionano in perfetta armonia con le soluzioni di Smart Home che desideri per la tua casa: potrai controllarne le diverse funzionalità e gestirli da remoto, in tutta comodità.

Innovative modalità di controllo.

Tramite i partner di Home Connect gestire i tuoi elettrodomestici da remoto diventa sempre più semplice e divertente. Scopri un mondo di possibilità a portata di mano!

Ottieni il massimo dal tuo impianto fotovoltaico!

Connetti, programma da remoto l'avvio e scopri quanto consuma ciascuno dei tuoi elettrodomestici. Con la funzione Smart, Edison My Sun App ti aiuta a gestire i consumi e ottenere il massimo dall'energia solare.

Il servizio è in continua evoluzione. Verifica le categorie di prodotto gestibili tramite i diversi assistenti vocali.

Amazon, Alexa, Echo e tutti i relativi marchi sono di titolarità di Amazon.com, Inc. o sue società affiliate. Google è un marchio di Google LLC.

La nostra qualità non si ferma solo al prodotto.

La soddisfazione dei nostri clienti è per noi una priorità: ecco perché offriamo un servizio post-vendita competente, veloce ed affidabile.





**Servizio autorizzato Bosch.
Un servizio per tutta la vita.**

Attraverso la nostra rete di oltre 500 tecnici specializzati e qualificati, ti offriamo l'attenzione e la cura necessaria perché il tuo elettrodomestico Bosch funzioni sempre al meglio. Noi li progettiamo, noi li costruiamo: solo noi ti garantiamo il migliore servizio di assistenza. I nostri centri assistenza autorizzati Exclusive Service e Service Partner coprono tutto il territorio nazionale e sono a tua disposizione per ogni tipo di consulenza sul tuo elettrodomestico: entrare in uno dei nostri 200 centri è una vera e propria esperienza di qualità.



Un mondo di prodotti e servizi dedicati al tuo elettrodomestico.

Presso i centri assistenza Bosch troverai un mondo di servizi, professionalità e competenza. I nostri centri utilizzano esclusivamente ricambi originali che al nostro magazzino sono reperibili fino a 10 anni dall'uscita di produzione dell'elettrodomestico: Bosch garantisce tutti i pezzi di ricambio 24 mesi, con prezzi trasparenti e validi per tutto il territorio nazionale. Presso i centri autorizzati potrai scoprire anche tutti gli accessori originali per il tuo apparecchio e i prodotti Cleaning & Care dedicati alla cura e pulizia degli elettrodomestici: testati e consigliati da Bosch, garantiscono ad ogni utilizzo il trattamento più adeguato, per una pulizia efficace e sicura.



1 anno di Assistenza supplementare.

Tutti i prodotti acquistati da privati sono coperti dalla garanzia legale di 2 anni.

Se hai acquistato un grande elettrodomestico, Bosch ti offre 1 anno di assistenza supplementare oltre ai 2 anni di garanzia convenzionale. Visita il sito Bosch per registrare il tuo prodotto entro 60 giorni dalla data di consegna e attivare gratuitamente 1 anno di assistenza supplementare.



Bosch Secure: 3 anni di protezione speciale per il tuo elettrodomestico.

Bosch Secure è il programma di assistenza supplementare che ti offre un'opportunità unica per copertura e vantaggi: un'estensione di altri 3 anni di tutti i servizi previsti dalla garanzia convenzionale, per 5 anni di totale tranquillità. Nessun costo per diritto di chiamata, manodopera, ricambi originali, trasporto e sostituzione sono solo alcuni dei vantaggi. Visita il sito Bosch per scoprire tutti i dettagli del programma, i prodotti coperti e come acquistare. Il Servizio Clienti Bosch e i nostri centri autorizzati saranno lieti di guidarti all'acquisto di 3 anni di protezione per il tuo elettrodomestico.



Check Up: solo il meglio per i tuoi elettrodomestici Bosch.

La qualità dei nostri elettrodomestici dura nel tempo: abbiamo sviluppato un servizio in quattro punti per assicurare al tuo elettrodomestico le migliori prestazioni. Il programma Check Up aiuta a mantenere le performance del tuo elettrodomestico nel tempo, per risultati ottimali e duraturi nel tempo. Contatta il Servizio Clienti per conoscere il centro assistenza autorizzato più vicino al quale richiedere Check Up.



Contact Center Bosch al tuo servizio.

Il nostro Servizio Clienti Bosch è a tua disposizione per offrirti completa assistenza sia nella fase di post vendita che nell'acquisto di prodotti e accessori per i tuoi elettrodomestici. Ti poniamo al centro del nostro impegno per supportarti in caso di bisogno e garantirti un'esperienza di massima qualità, competenza e cortesia.

Lun/ven 08.00-20.00 | Sab 08.00-13.00
02 412 678 100 - info.it@bosch-home.com
www.bosch-home.com/it

Qualunque sia la tua ricetta preferita, i forni Bosch hanno il vapore che fa per te.

Chi l'ha detto che il vapore consente di preparare solo pietanze sane e leggere? Verdure, carne, pesce, pane e tanto altro... Con le diverse tecnologie dei forni a vapore Bosch è possibile preparare tantissime ricette, per soddisfare non solo chi preferisce la cucina sana e leggera, ma anche gli appassionati dei gusti più decisi.





I forni CombiVapore e ad impulsi di vapore di Bosch garantiscono sempre risultati perfetti, grazie alle tecnologie di cui sono dotati.



Serie 8: cottura Full steam 100% vapore.

Le pietanze come le verdure o il pesce manterranno tutte le loro proprietà nutritive ed il loro sapore. Per una cucina sana e gustosa allo stesso tempo.



Serie 8 e Serie 6: cottura Added steam con impulsi di vapore.

L'aggiunta di vapore durante la cottura arricchirà i tuoi piatti con sapori nuovi e gustosi. Gli arrostiti, ad esempio, saranno morbidi all'interno e croccanti all'esterno.



Serie 8 e Serie 6: Rigenerazione.

Con la funzione Rigenerazione è possibile dare nuova vita ai piatti già pronti, cucinati in precedenza, nella massima delicatezza e con un occhio per gli sprechi: gli alimenti manterranno tutta la loro consistenza ed il loro sapore, come appena cucinati.



Autopulizia pirolitica. Le cose da sapere.



La pirolisi. Cos'è e che vantaggi comporta?

La pirolisi è un procedimento durante il quale il forno raggiunge circa 500° C. A queste temperature, ogni residuo di cibo o di sporco presente nel forno viene polverizzato: in questo modo la perfetta igienizzazione di tutte le superfici è garantita ad ogni utilizzo.

La pirolisi è davvero così vantaggiosa?

Pulire il forno con la funzione pirolitica è in assoluto il modo più facile, sicuro ed igienico per avere ogni volta un forno perfettamente pulito e pari al nuovo:

- ▶ È ecologica: non servono detergenti specifici o agenti chimici, dunque non ne rimane traccia sulle superfici interne, a differenza della pulizia tradizionale a mano.
- ▶ È sicura al 100%: il forno è strutturato per smaltire il calore che si genera al suo interno, senza alcun rischio per chi lo utilizza né per i mobili della cucina circostanti.
- ▶ È autonoma: niente più fatica per pulire manualmente il forno, soprattutto se è posizionato sottopiano.

Esiste solo un livello di pulizia pirolitica?

Esistono 3 livelli di pulizia con pirolisi tra cui scegliere in base al grado di sporco del forno:

- ▶ Il livello 1 (durata: 1 h oltre raffreddamento) è quello più moderato, utile per eliminare ad esempio gli odori (si è preparato un piatto di pesce, e ora si desidera cucinare un dolce) o il briciolame, poco intaccato sulle superfici.
- ▶ Il livello 2 (durata: 1,5 h oltre raffreddamento) è quello intermedio, utile per pulire il forno in presenza di superfici mediamente sporche.
- ▶ Il livello 3 (durata: 2 h oltre raffreddamento) è consigliato in presenza di accumuli di sporco particolarmente difficili da eliminare, come bruciature e residui di cibo.

Quanto costa un ciclo di pulizia del forno con pirolisi?

La pulizia con pirolisi è estremamente vantaggiosa anche dal punto di vista economico.

Indipendentemente dal ciclo scelto (dal più breve al più intenso) il costo è inferiore ad 1 €, meno di un caffè al bar!

Altri sistemi di pulizia dei forni Bosch.



EcoClean.

La parete posteriore è quella sempre più difficile da pulire. Grazie al rivestimento autopulente EcoClean, la parete posteriore del forno si pulisce in modo autonomo durante la cottura delle pietanze, in modo economico, ecologico e senza l'utilizzo di detersivi.

Cleaning Assistance.

Perfetto per una pulizia efficace in caso di sporco leggero. Basta versare 400 ml di acqua e una goccia di detersivo per piatti sulla base del forno e selezionare la funzione di riscaldamento inferiore impostando la temperatura a 80°C per 4 minuti. Questo ammorbidirà i residui, in modo da poterli rimuovere facilmente con un panno una volta che il forno si sarà completamente raffreddato.

Massimo comfort d'utilizzo.

Sistema di apertura e chiusura SoftMove.

Grazie ad un meccanismo di ammortizzazione intelligente, la porta del forno si apre e si chiude delicatamente e silenziosamente.



Infinite possibilità di combinazione: i compatti di Bosch.

Forni compatti multifunzione, macchine da caffè, scaldavivande e microonde. Gli elementi da incasso compatti di Bosch possono essere combinati tra loro a seconda delle necessità, creando ogni volta un look armonioso e coordinato in ogni cucina.



Microonde con tecnologia inverter senza piatto rotante.



I microonde Bosch con tecnologia inverter, con soli 38 cm di altezza, rappresentano tutto ciò che cerchiamo in un moderno microonde. La tecnologia inverter senza piatto rotante consente di guadagnare spazio prezioso per posizionare piatti e teglie di grandi dimensioni. Grazie alla base in ceramica completamente piatta e all'assenza del piatto rotante, la pulizia diventa ancora più agevole. L'illuminazione a LED permette una visualizzazione perfetta del contenuto; il display TFT è combinabile in verticale con il design dei forni della Serie 8.

Caffè, cappuccino o latte macchiato. Da casa o dal tuo smartphone.

Grazie alla tecnologia Home Connect, non solo potrai gestire la macchina da caffè dal tuo smartphone, ma potrai anche creare una Hit List per accontentare i gusti dei tuoi ospiti, sorprendendoli, dando un nome al loro caffè preferito e memorizzandolo. Le macchine da caffè da incasso di Bosch si caratterizzano per un look elegante con finiture in nero e acciaio; sono particolarmente semplici ed intuitive da utilizzare grazie al display TFT Touch e sono perfettamente combinabili con tutti gli altri elementi da incasso Bosch della Serie 8.



La perfezione in cucina, resa semplice.

I piani cottura a induzione Bosch sono progettati per consentirti di cucinare con la massima praticità ed ottenere sempre risultati perfetti.



Il piano da 60 cm con cappa integrata ne è la dimostrazione: racchiude tutto il meglio di un piano a induzione e di una cappa Bosch in un unico prodotto, con tutti i vantaggi di un piano con funzionalità Combi unito alle massime prestazioni in fatto di aspirazione.

Risultati perfetti con qualsiasi installazione.

Il piano cottura a induzione con cappa integrata può essere installato a ricircolo o ad espulsione ed è quindi perfetto in ogni tipo di cucina, da quella tradizionale abitabile alle più moderne soluzioni open space.



Nella configurazione con sistema ad espulsione, il tradizionale sistema di aspirazione espelle i vapori e gli odori dalla cucina attraverso una serie di tubi di raccordo che trasportano l'aria verso l'esterno.

Nell'installazione a ricircolo, i vapori passano attraverso speciali filtri a carboni attivi che eliminano gli odori e a cui si può accedere in tutta comodità direttamente dal piano cottura. I filtri, infatti, non necessitano di una installazione a sé (ad esempio dietro ai cassetti o ai mobili della cucina), pertanto consentono una maggiore libertà di progettazione.

Una vasta gamma di accessori per la massima flessibilità di progettazione.

A ricircolo – Senza tubi.



Incluso nel prodotto

4 x



Il sistema di aspirazione a ricircolo senza tubi richiede l'uso del raccordo telescopico "Plug 'n Play" incluso nel prodotto. Include:

- ▶ 4 filtri antiodore cleanAir ad alte prestazioni, per cotture che generano molecole odorose complesse (es. pesce). Ampie superfici di filtraggio con elevata riduzione degli odori e una durata stimata di 360 ore di utilizzo (non si rigenera). Inoltre, i filtri sono ottimizzati per mantenere al minimo il livello sonoro durante il funzionamento.
- ▶ Un elemento telescopico scorrevole con sigillatura integrata e un'intelaiatura autoadesiva per il fissaggio, per collegare facilmente la presa d'aria dell'apparecchio con l'apposita apertura nel pannello posteriore del mobile.
- ▶ Una guarnizione sigillante da attaccare sul condotto piatto maschio prima di inserirlo nell'elettrodomestico per garantirne la tenuta.

È necessario lasciare un'apertura per il passaggio dell'aria di almeno 400 cm² nell'area dello zoccolo. La configurazione richiede un'apertura verticale di almeno 25 mm dietro il pannello posteriore del mobile. Per una ventilazione ottimale si consiglia di lasciare liberi almeno 50 mm.

Ad espulsione.



HEZ9VEDU0*

4x



Accessori necessari per i sistemi con tubatura completa. Includono:

- ▶ 4 filtri a elevate prestazioni con riduzione del livello sonoro per la massima silenziosità.
- ▶ Una guarnizione sigillante da attaccare sul condotto piatto maschio prima di inserirlo nell'elettrodomestico per garantirne la tenuta (la presa d'aria sul retro del mobile può essere collegata direttamente tramite condotto piatto maschio (Ø 150)).

A ricircolo – Tubatura completa per top > di 70 cm.



HEZ9VDKR0*

2 x



3 x



Kit di montaggio necessario per l'installazione a ricircolo canalizzato per top > di 70 cm. Include:

- ▶ Tubatura completa per un'installazione su top > di 70 cm (1 curva a 90° per top > di 70 cm, 3 raccordi di connessione, 1 tubo piatto da 50 cm, 1 curva a 90°, 1 diffusore per l'uscita dell'aria).
- ▶ Nastro adesivo per garantire un collegamento diretto tra il diffusore e la presa per l'uscita dell'aria.
- ▶ Una guarnizione sigillante da attaccare sul condotto piatto maschio prima di inserirlo nell'elettrodomestico per garantirne la tenuta.
- ▶ Gli elementi consentono grande flessibilità di progettazione e possibilità di personalizzazione. Eventuali condotti piatti aggiuntivi (Ø 150) andranno ordinati separatamente. È necessario lasciare un'apertura per il passaggio dell'aria di almeno 400 cm² nell'area dello zoccolo.

A ricircolo – Tubatura completa per top da 60 cm.



HEZ9VDKR1*

3 x



Kit di montaggio necessario per l'installazione a ricircolo canalizzato per top da 60 cm. Include:

- ▶ Tubatura completa per un'installazione su top da 60cm (1 curva a 90° per top da 60 cm, 3 raccordi di connessione, 1 tubo piatto da 50 cm, 1 curva a 90°, 1 diffusore per l'uscita dell'aria).
- ▶ Nastro adesivo per garantire un collegamento diretto tra il diffusore e la presa per l'uscita dell'aria.
- ▶ Una guarnizione sigillante da attaccare sul condotto piatto maschio prima di inserirlo nell'elettrodomestico per garantirne la tenuta.
- ▶ Gli elementi consentono grande flessibilità di progettazione e possibilità di personalizzazione. Eventuali condotti piatti aggiuntivi (Ø 150) andranno ordinati separatamente. È necessario lasciare un'apertura per il passaggio dell'aria di almeno 400 cm² nell'area dello zoccolo.

*Gli elementi di raccordo non sono inclusi nel kit. Questi elementi devono essere acquistati separatamente in base alla pianificazione della cucina.

FlexInduction e CombiInduction: l'induzione più intuitiva e flessibile di Bosch.



Con FlexInduction di Bosch dai il benvenuto alla flessibilità in cucina! Puoi utilizzare il piano cottura come un piano a induzione convenzionale con quattro zone separate, oppure creare un'ulteriore zona di cottura più ampia, semplicemente premendo un tasto. In questo modo, creerai prezioso spazio supplementare per posizionare in libertà pentole e padelle di diverse dimensioni, dal tegame per l'arrosto alla moka per il caffè: il calore verrà erogato solo dove serve, nel punto esatto in cui si trovano.



La Zona Combi dei piani a induzione

Con la funzione CombiZone si potranno combinare due zone di cottura in una sola con un semplice tocco. Non ci saranno più problemi di spazio per pentole di grosse dimensioni. Per la massima flessibilità si potranno anche usare le due zone separate disattivando semplicemente la funzione.



Piani FlexInduction con MoveMode a tre livelli

Cucinare con MoveMode non è mai stato così comodo. Con i piani a induzione convenzionali, devi essere tu a regolare la temperatura; ad esempio, se hai appena fatto bollire la tua zuppa al livello 9, devi poi lasciarla cuocere al livello 5 e successivamente a fuoco lento al livello 1. Con MoveMode invece, sarà il piano a fare tutto per te, grazie alla FlexInduction che divide l'area in 3 zone differenti preimpostate ai livelli 9, 5 e 1. Inoltre, con questa funzione potrai far scorrere la pentola su una delle zone di cottura, per cuocere o mantenere caldo il cibo, senza la necessità di ridurre di continuo il livello di potenza. Così non solo cucinerai nel modo più comodo, ma da vero professionista.



Piani CombiInduction con MoveMode a due livelli

Con MoveMode cucinare nella zona Combi sarà ancora più facile e pratico. Una volta attivato, non avrai più il compito di regolare il giusto grado di temperatura della pentola, perché la Zona Combi si divide in due aree con livelli di calore programmati. Questo significa che potrai, ad esempio, cuocere la carne al livello 9 nella zona anteriore del piano, per poi tenerla in caldo al livello 1 nella zona posteriore.



Ogni cucina avrà la sua cornice perfetta.

Per noi, un piano a induzione è perfetto solo se soddisfa i tuoi gusti di comfort e design. Qualunque sia la tua idea di cucina, siamo sicuri che troverai il piano che fa per te.



ComfortProfil:

Il piano più armonioso.

Con il bordo smussato e con il rivestimento in acciaio inossidabile ai lati che può essere combinato con tutti i piani cottura Domino.



Piano con profili frontale e laterali smussati:

Il piano più elegante.

Il bordo smussato gli dona un tocco raffinato.



Piano con profilo frontale smussato:

Il design moderno.

Il profilo frontale smussato dona al piano cottura un carattere distintivo ma sempre discreto, che lo rende adatto a qualsiasi tipo di ambiente in cucina.



Piano senza cornice:

Tutto in vetroceramica, per una migliore integrazione con il design del piano di lavoro. Si installa in appoggio.

Nove livelli di potenza e precisione. Questo è il fuoco di Bosch.

Il fuoco ci affascina ancora oggi come mezzo milione di anni fa,
quando l'uomo l'ha domato per la prima volta.
Molto è accaduto da allora e i piani a gas di Bosch con FlameSelect
ne sono la prova.



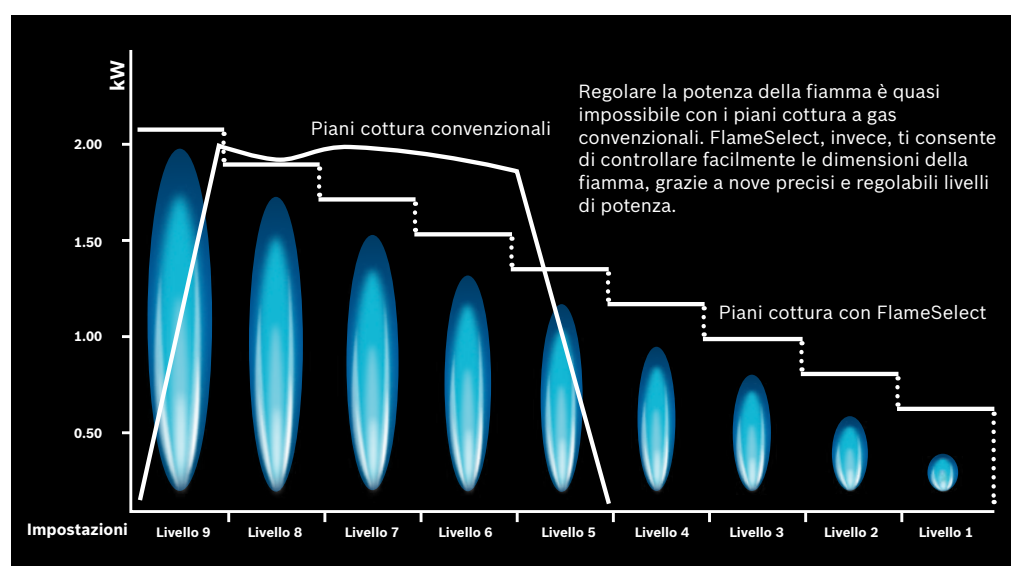


Il potere del fuoco. La precisione di Bosch.

Noi di Bosch vogliamo essere sicuri che la tua esperienza in cucina sia facile, sicura e divertente; ecco perché abbiamo creato per te FlameSelect. A differenza dei piani a gas convenzionali, FlameSelect e la sua tecnologia a valvole brevettata, ti offrono una perfetta regolazione della fiamma attraverso **9 precisi livelli di potenza**, compresi quelli intermedi. Questi livelli possono essere impostati grazie alle manopole dotate di un regolatore graduale.

Per questo, i piani a gas con FlameSelect ti offrono tutti i vantaggi della cottura a gas con il comfort e la precisione dei piani cottura elettrici.

Nove livelli di potenza, precisamente definiti.



Una meraviglia per gli occhi. E per il palato.

Grazie alla loro forma ancora più sottile, i nostri piani a gas offrono un look pulito e senza tempo, adatto ad ogni piano di lavoro. Qualunque siano i materiali, il design delle griglie o le opzioni di installazione, con Bosch sei sempre sicuro di trovare il piano cottura perfetto per te e per la tua cucina.



Le nostre griglie dal design inimitabile.

Puoi scegliere le griglie singole, facili da maneggiare e da pulire, o una griglia continua, con una stabilità maggiore per le tue pentole.

Entrambe le varianti sono disponibili in ghisa o in acciaio smaltato che ti offrono una stabilità elevata.

Tutte le nostre griglie in ghisa sono estremamente robuste e le varianti in acciaio sono leggere, maneggevoli e facili da pulire.

Alcuni modelli prevedono griglie in ghisa lavabili in lavastoviglie: una bella comodità che consente di avere non solo il piano, ma anche le griglie perfettamente pulite, anche dopo un uso intensivo del piano cottura.



Le superfici dei piani a gas.

Qualunque siano i tuoi gusti, ti offriamo differenti materiali che si abbinano perfettamente a ogni cucina.

Puoi scegliere tra vetroceramica, vetro temperato (bianco o nero), oppure acciaio.

Per i modelli in vetro temperato è possibile scegliere anche il tipo di installazione: a filo o in appoggio.

Massima sicurezza e semplicità di utilizzo.

Quando progettiamo i nostri piani a gas, non dimentichiamo mai che dovrai pulirli ogni volta dopo l'uso. Ecco perché abbiamo sviluppato dei piani che non solo ti aiutano a raggiungere sempre risultati perfetti, ma che sono anche particolarmente facili da pulire.



ComfortProfil.

Il piano più armonioso.

I piani a gas in vetroceramica sono dotati di un bordo smussato e di un rivestimento in acciaio inossidabile ai lati per potere essere combinati con altri piani cottura con la stessa finitura ComfortProfil, anche con tutti i piani cottura Domino.



Pulizia straordinaria, risultati perfetti.

I bordi arrotondati dei nostri piani a gas ti garantiscono una pulizia senza fatica. Inoltre, le superfici in acciaio inossidabile non si scoloriscono intorno ai fornelli, così neanche una pulizia intensiva riuscirà a rimuovere le indicazioni attorno alle manopole.



Custode "Il tasto protettore": per la massima sicurezza.

Basta una semplice pressione sul pulsante per spegnere immediatamente tutti i fuochi accesi, chiudendo subito l'erogazione del gas. È particolarmente utile in situazioni potenzialmente pericolose, come ad esempio, nel caso in cui si versi accidentalmente dell'olio sulla superficie del piano, con un conseguente rischio di incendio.



FastWok: fuoco alla massima potenza.

È un bruciatore ad elevatissima potenza, fino a 6 kW, che permette di scaldare molto velocemente anche una pentola di grandi dimensioni. La fiamma, ad elevata intensità, consente di cucinare grandi quantità di cibo molto velocemente. Inoltre, FastWok con regolazione dual fa sì che sia possibile gestire due fiamme con una sola manopola e con elevata precisione, passando da una potenza di 6 kW a 0,3 kW. Sarà così possibile utilizzare lo stesso bruciatore per controllare sia una pentola che una moka da caffè.

La cappa come elemento d'arredo.

Oltre ad assolvere ad un'importantissima funzione, cioè quella di filtrare ed aspirare efficacemente vapori e odori mentre cuciniamo, la cappa può rivelarsi anche un oggetto di design moderno ed elegante da mostrare agli amici quando li invitiamo a casa per una cena.



A seconda che si abbia una cucina grande o di piccole dimensioni, con una zona cottura a isola, a penisola o a filo muro, l'ampia gamma di cappe Bosch è in grado di soddisfare ogni esigenza e gusto, grazie ai differenti tipi di design disponibili:

- ▶ **Design a isola.**
- ▶ **Design a muro: inclinato e classico.**
- ▶ **Design integrabile: telescopico ed a scomparsa.**



Le cappe integrate rappresentano una soluzione innovativa e salvaspazio, grazie alla possibilità di utilizzarle anche come ripiano per accogliere accessori da cucina o ricettari, con una capacità che arriva a 10 kg di peso per ogni lato. Si integrano perfettamente nel pensile e sono ideali per chi cerca perfetta linearità nel pensile con un occhio per il design, grazie all'elegante finitura nera.

Tecnologia innovativa, prestazioni eccellenti.

Grazie a numerose caratteristiche innovative, le cappe Bosch sono la soluzione ideale per chi è alla ricerca dell'aspirazione perfetta in cucina.

Motore EcoSilence Drive: estremamente efficiente e silenzioso.

Il motore EcoSilence Drive senza spazzole è guidato da un magnete permanente che garantisce, oltre a robustezza e durata nel tempo, prestazioni eccellenti risparmiando fino all'80% di energia all'anno* rispetto alle tradizionali cappe Bosch.

* Utilizzo medio: 1 ora al giorno al livello 2, utilizzo al livello minimo: 2 ore al giorno

Silenziose.

Non ci siamo accontentati di risparmiare solo energia: con la tecnologia senza spazzole del motore EcoSilence Drive e un flusso d'aria ottimizzato siamo riusciti anche a ridurre il rumore e prolungare la vita della cappa.

Programma di aspirazione intensiva con autoripristino.

Dopo 6 minuti di funzionamento al livello più intenso, la potenza di aspirazione ritorna automaticamente all'impostazione precedente con un conseguente risparmio di energia. È molto utile in caso di fumi o odori particolarmente intensi.

Disconnessione automatica temporizzata.

Al termine della cottura, per eliminare ogni odore residuo è possibile programmare la cappa per far sì che si spenga automaticamente, dopo un determinato periodo di tempo. Una soluzione semplice ma molto pratica ed efficace!



Tutte le tipologie di filtri delle cappe Bosch.

Filtri antigrasso.

Filtro premium antigrasso ad aspirazione perimetrale.

Questo sistema di aspirazione unico nel mercato arriva dal mondo delle cucine professionali ed offre altissime performance: una migliore efficacia di aspirazione; un'eccellente capacità di assorbimento dei grassi; il tutto con un livello sonoro particolarmente basso.

Grazie alla forma del filtro, il fumo viene aspirato sui lati ed il percorso dell'aria è diverso rispetto a quello dei filtri tradizionali. Il filtro ed il pannello in acciaio inox che lo ricopre sono un unico blocco: pratici da utilizzare e ancora di più da pulire, dato che possono essere inseriti in lavastoviglie.

Grazie alla sua superficie completamente piatta, questo filtro non solo risulta particolarmente elegante, ma è anche facilmente lavabile a mano o in lavastoviglie. Come se non bastasse, il filtro di aspirazione perimetrale di Bosch ha un'efficienza di filtraggio dei grassi dell'80-92%* che lo rende tanto efficiente e potente quanto gli altri tipi di filtro. Inoltre possiede un sistema di chiusura pluribrevettato così come un sistema di filtraggio a flusso ottimizzato con 12 membrane filtranti.

* In condizioni di funzionamento medio della ventola di un'ora al giorno al livello 2 e illuminazione di 2 ore al giorno.



Filtro antigrasso con coprifiltri in acciaio inox.

Questo filtro dotato di un multistrato filtrante è realizzato in alluminio e ricoperto da una superficie di acciaio inossidabile. Grazie al suo speciale design, offre un assorbimento dei grassi ed una ritenzione degli odori particolarmente elevata. È lavabile in lavastoviglie.



Filtro metallico antigrasso.

È composto da un materiale filtrante in alluminio particolarmente fitto in grado di trattenere i cattivi odori e il grasso.



Filtri a carboni attivi.

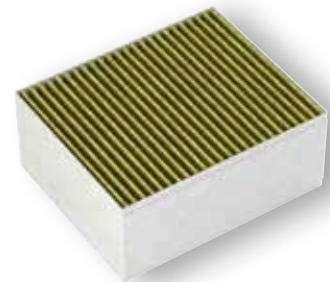
Filtro a carboni attivi CleanAir rigenerabile.

Questo nuovo filtro per le cappe con Design classico assorbe fino al 95% degli odori in modo affidabile. Perché questa proprietà possa essere preservata fino a 10 anni, è sufficiente rigenerare il filtro mettendolo in forno a 200 °C per due ore. Dopodiché il filtro sarà come nuovo.



Filtro a carboni attivi CleanAir Plus.

È uno speciale filtro a carboni attivi, posizionato all'estremità del canale di espulsione, che garantisce la massima efficacia di aspirazione e la massima silenziosità. La grande superficie del filtro, che raggiunge una dimensione pari a 50 campi da calcio ed è in grado di assorbire fino al 95% di tutti gli odori, assicura un'aspirazione totale di odori e grassi e non necessita di essere sostituito per almeno un anno. Inoltre, la sua speciale conformazione lo rende particolarmente efficace nel trattenere anche le piccolissime molecole di polline, con un aiuto importante per chi soffre di allergia. Le cappe Bosch con il sistema CleanAir Plus contribuiscono a contenere i consumi di energia, garantendo la massima efficacia di aspirazione. Il segreto? Grazie a CleanAir non è necessario avere la presa d'aria o tenere la finestra aperta ed in questo modo si riduce fortemente la dispersione di calore in cucina, con conseguente risparmio di energia. Si raccomanda di sostituirlo ogni 12 mesi.



Kit a ricircolo CleanAir Plus integrato.

Il montaggio del kit a ricircolo integrato con filtro a carboni attivi ad alta efficienza CleanAir Plus può essere realizzato sia con condotto esterno che con condotto interno.



Filtro supplementare.

Le nostre nuove cappe con design piatto e design inclinato sono dotate di un filtro aggiuntivo nella parte bassa della cappa, per garantire un'aspirazione semplicemente perfetta.



Indicatori elettronici di saturazione del filtro antigrasso e del filtro a carboni attivi.

Avvisano mediante un segnale acustico e/o visivo della necessità di pulire i filtri antigrasso oppure di sostituire i filtri a carboni attivi in caso d'installazione a ricircolo.

Struttura interna isolata: parti elettroniche isolate dai filtri.

Il design interno aerodinamico della cappa permette di ottimizzare l'estrazione dell'aria. Inoltre l'assenza di cavi o altri elementi consente una pulizia più facile e sicura. Il motore è coperto ed efficacemente protetto, per un utilizzo ancora più duraturo.

PerfectDry. Risultati di asciugatura perfetti ed un minore consumo di energia**.

Le lavastoviglie PerfectDry, grazie alla Zeolite, garantiscono risultati di asciugatura perfetti anche sulla plastica. Questo minerale trasforma infatti in modo del tutto naturale l'umidità in calore, che viene distribuito in maniera uniforme all'interno della lavastoviglie asciugando così ogni tipo di stoviglia. La tecnologia con Zeolite non solo garantisce risultati perfetti, ma è anche una soluzione sostenibile per l'asciugatura delle stoviglie.

** Lavastoviglie Bosch PerfectDry con tecnologia Zeolite (SMV6ZCX49E) con un consumo di energia pari a 75 kWh rispetto ad una lavastoviglie Bosch senza tecnologia Zeolite (SMV4HCX48E) con un consumo di energia di 85 kWh (valori di consumo di energia del programma Eco per 100 cicli - UE 2017/1369).



Terzo cestello Extra Space. Più spazio per le stoviglie più piccole.

Il terzo cestello Extra Space offre più spazio per le stoviglie più piccole come tazzine o ciotole che normalmente non hanno un posto dedicato nella lavastoviglie.

La sua forma permette infatti di utilizzare al massimo lo spazio in lunghezza e in profondità e garantisce un supporto stabile e sicuro.

La struttura a rete inclinata garantisce risultati di asciugatura ottimali.



WORLD'S
NO1
BRAND
dishwashers*

*Fonte: Euromonitor International Limited,
Volume Retail, 2022



Extra Clean Zone. Pulizia extra per stoviglie molto sporche.

Extra Clean Zone è una zona speciale del cestello superiore, dedicata a stoviglie particolarmente sporche come ciotole o tazze con residui di cibo difficili da rimuovere. I tre getti d'acqua dedicati assicurano una pulizia ancora più intensiva e possono essere facilmente attivati e disattivati con un solo tocco.

La generazione di lavastoviglie che si connette con te.

Il controllo da remoto apre un nuovo mondo di comodità e personalizzazione. Grazie a Home Connect, puoi controllare e monitorare facilmente i tuoi elettrodomestici ovunque tu sia. Inoltre, ti consente di avere un continuo accesso a guide utente digitali e suggerimenti utili che garantiscono i migliori risultati possibili semplificando la vita di tutti i giorni.



I vantaggi del controllo da remoto.

- ▶ Attivabile facilmente tramite l'app Home Connect
- ▶ Compatibile con tutti i programmi
- ▶ Possibilità di gestire gli elettrodomestici con gli assistenti vocali
- ▶ Facile configurazione delle funzioni
- ▶ Risultati perfetti e maggiore efficienza



Personalizza la tua vita di ogni giorno.

Le nuove funzionalità che permettono di personalizzare la lavastoviglie e di semplificare la vita di tutti i giorni.



Programma Favourite

Il tuo programma preferito con un solo tocco.

Con il programma Favourite, puoi attivare la combinazione del programma e delle opzioni che usi di più con un solo tocco. Può essere attivato tramite App Home Connect a casa, da remoto o dal pannello della lavastoviglie. Imposta le tue combinazioni preferite di programmi e opzioni e la tua lavastoviglie farà il resto.



Silence on demand

Riduci il rumore in qualsiasi momento.

A volte, hai bisogno di un momento di tranquillità per concentrarti. Ecco perché abbiamo creato Silence on Demand. Si attiva tramite l'app Home Connect e rende ancora più silenziosa la lavastoviglie. È in grado di ridurre ulteriormente il rumore fino a un massimo di 30 minuti in qualsiasi momento e con qualsiasi programma.



Intelligent Programme

Scopri un lavaggio e un'asciugatura su misura.

Fornendo un feedback sulle prestazioni della lavastoviglie attraverso l'App Home Connect, Intelligent Programme suggerirà, appunto, il programma con le impostazioni di lavaggio e asciugatura più adatte alle tue esigenze. Non da ultimo, potrai accedere ad utili informazioni sul consumo di acqua ed energia del programma stesso.



Programme Download

Una lavastoviglie che si adatta al tuo stile di vita.

Quando si utilizza la lavastoviglie può capitare di confrontarsi con bisogni specifici. Le lavastoviglie Bosch ti permettono di scaricare programmi aggiuntivi attraverso l'app Home Connect. Con Programme Download la lavastoviglie garantisce sempre risultati perfetti per ogni tua necessità.

È facile fare promesse. Noi preferiamo dare garanzie: 10 anni di garanzia, per essere precisi.

La garanzia in caso di corrosione della vasca delle lavastoviglie Bosch è valida per 10 anni dall'acquisto. Si può attivare facilmente online nella sezione Servizio Clienti del sito www.bosch-home.com/it

La qualità arriva dall'esperienza.

Nessun elettrodomestico Bosch lascia le nostre fabbriche prima di essere stato testato per raggiungere i più alti standard di qualità, performance e sostenibilità. Per questo sviluppiamo costantemente nuovi processi di controllo della qualità e dei materiali che utilizziamo.

Idee innovative garantiscono prodotti che durano nel tempo.

Bosch continua nel tempo a proporre elettrodomestici innovativi ed affidabili. Per i materiali usati per le vasche delle nostre lavastoviglie sono stati studiati esclusivi trattamenti delle superfici ed efficienti sistemi di produzione ed assemblaggio. Questo, assieme all'utilizzo di sottili fogli di acciaio inox di altissima qualità, fa sì che le nostre lavastoviglie offrano la massima protezione contro la corrosione della vasca di lavaggio. Ora potrai godere dell'innovazione Bosch grazie alla garanzia di 10 anni in caso di corrosione passante della vasca di lavaggio di tutte le nostre lavastoviglie.



Attiva la tua garanzia online

Proteggere il tuo elettrodomestico non potrebbe essere più semplice.

È possibile attivare la garanzia 10 anni entro 60 giorni dall'acquisto della tua nuova lavastoviglie Bosch. È molto semplice: basta accedere al sito www.bosch-home.com/it nella sezione Servizio Clienti e sottoscrivere l'anno di assistenza supplementare sulla lavastoviglie. Riceverai automaticamente anche il Certificato relativo alla garanzia supplementare di 10 anni in caso di corrosione passante della vasca di lavaggio della lavastoviglie. Un unico click per un servizio completo.





Lavatrici da incasso.

Le lavatrici da incasso Bosch, grazie alle innovative tecnologie di cui sono dotate, trattano con la massima cura tutti i tessuti, anche i più delicati. Garantiscono sempre risultati di lavaggio perfetti e ottimizzano i consumi di acqua ed energia ad ogni utilizzo.



Risparmio energetico.

Le lavatrici da incasso Bosch sono davvero efficienti perchè la tecnologia in esse contenuta permette di ottimizzare i processi di lavaggio per ottenere risultati perfetti con il minimo consumo di acqua ed energia con ogni tipo carico. Raggiungono la classificazione energetica C.



Motore EcoSilence Drive. 10 anni di assistenza.

Motore con pilotaggio inverter di ultima generazione che garantisce massime prestazioni, elevata efficienza energetica e silenziosità.



ActiveWater Plus.

Un sistema intelligente di gestione dell'acqua: i sensori permettono di regolare in modo preciso la quantità d'acqua necessaria al lavaggio ed i parametri dello stesso in base alla quantità ed al tipo di tessuto introdotto. L'obiettivo? Ottimizzare ogni goccia ed eliminare gli sprechi.



SpeedPerfect.

L'opzione SpeedPerfect è molto utile se si desidera avere il bucato pronto in poco tempo. Riduce il tempo di lavaggio fino al 65%, in base al programma selezionato, con risultati perfetti.



Cestello Wave.

Lavaggio e cura dei tessuti grazie al cestello Wave: lo speciale design del cestello permette di lavare la biancheria in modo energico o delicato garantendo un trattamento adeguato ad ogni tipo di tessuto.



TimeLight.

Durante il lavaggio, l'indicatore TimeLight proietta direttamente sul pavimento le informazioni relative alla fase del programma selezionato ed il tempo residuo, risultando ben leggibile su tutti i tipi di pavimento.



Silenziose.

Il motore EcoSilence Drive, il design antivibrazione dei pannelli laterali e il sistema antisbilanciamento, che durante la fase di centrifuga corregge automaticamente i disequilibri causati da un'errata distribuzione della biancheria all'interno del cestello, fanno diminuire i rumori e le vibrazioni rendendo le nostre lavatrici particolarmente silenziose. Raggiungono infatti la classe di rumorosità A.



AquaStop.

Sistema di protezione anti-allagamento con garanzia Bosch in caso di danni causati dall'acqua - per tutta la vita dell'apparecchio.

Conserva ancora più in grande con i nuovi frigoriferi da incasso XXL Bosch.





I nuovi frigoriferi da incasso 70 cm offrono il 45%* di capienza in più per la conservazione degli alimenti.

Non solo, adesso, riporre alimenti voluminosi come angurie o torte giganti sarà un gioco da ragazzi: il tuo frigorifero sarà perfettamente organizzato senza lasciare nulla in secondo piano o trascurato. Cosa significa maggiore capacità? Che puoi conservare i tuoi alimenti in perfette condizioni in modo che rimangano freschi più a lungo. Eviti di sprecare cibo, ottimizzi le tue spese risparmiando tempo e denaro.

*Rispetto al modello da incasso KIN86VSE0 da 60 cm.



La perfetta conservazione degli alimenti è garantita dalla distribuzione ottimale dell'aria all'interno del vano frigorifero. Noi di Bosch sappiamo che la freschezza è una qualità imprescindibile per la salute: se il cibo è conservato in modo corretto è anche più sano. Il frigorifero è dotato di un sistema che permette di mantenere il giusto equilibrio tra umidità e temperatura su ogni ripiano, riducendo la formazione di brina nel frigorifero.

Noi di Bosch sappiamo quanto sia prezioso lo spazio in ogni cucina. Ecco perché i nostri frigoriferi XXL sono progettati per aumentare del 45%* il volume per la conservazione degli alimenti.

Con 17 cm in più di larghezza e 16 cm di altezza necessari si crea uno spazio extra all'interno del frigorifero.

*Rispetto al modello da incasso KIN86VSE0 da 60 cm.





VitaFresh XXL <0°C>.

I nuovi frigoriferi XXL sono dotati della tecnologia VitaFresh XXL <0°C>, cassette climatizzate in modo che gli alimenti freschi possano essere conservati nell'ambiente perfetto. Un cassetto con temperatura più bassa per carne e pesce e un cassetto spazioso per conservare tutta la freschezza di frutta e verdura.



No Frost. Mai più sbrinare.

Sbrinare il frigorifero può essere davvero noioso e può richiedere molto tempo. Grazie alla tecnologia No Frost, puoi eliminare per sempre questo compito dalla lista di cose da fare. Rispetto ai frigoriferi tradizionali, con la tecnologia No Frost l'umidità dell'aria viene raccolta in un'unità centralizzata che si sbrina automaticamente quando è necessario. In questo modo, il sistema No Frost mantiene il frigorifero libero dal ghiaccio e non sarà necessario sbrinarlo manualmente.



Cerniere piatte. Robustezza e stabilità.

Il nuovo frigorifero da incasso XXL è dotato di cerniere piatte rinforzate che consentono un perfetto allineamento tra le due porte e i frontali dei mobili adiacenti permettendo così una maggiore stabilità nel tempo.



Un frigorifero che si inserisce perfettamente in una nicchia? Con Bosch, è possibile!

I frigoriferi combinati No Frost da libero posizionamento sono dotati della tecnologia **Perfect Fit**, ovvero possono essere posizionati all'interno di una nicchia. Grazie agli innovativi condensatori posti nei fianchi del frigorifero, **non è richiesta alcuna distanza** tra l'apparecchio, la parete posteriore e le pareti laterali del mobile. Tutto questo si traduce in numerosi vantaggi:

Minore
rumorosità

Minori
consumi

Maggiore
capacità

Maggior
comfort

I frigoriferi No Frost di Bosch garantiscono completa accessibilità a cassetti e ripiani anche se l'apparecchio è posizionato a ridosso di una parete.





Indice argomenti Kitchen Collection.

46-71 **Forni**

72-97 **Compatti, Microonde,
Macchine da caffè, Cassetti**

98-127 **Piani cottura a induzione
ed elettrici**

128-141 **Piani cottura a gas**

142-153 **Piani cottura domino**










154-193 **Cappe**

194-223 **Lavastoviglie e Lavatrici**

224-261 **Frigoriferi e Congelatori**












Forni.

| | | Serie 8 | | Serie 6 |
|---------------------|-------------------------------|---|---|--|
| | | | | > Display TFT |
| | | DishAssist | Programmi automatici | |
| Forni multifunzione | Pirolisi | | <p>HRG675BS1</p>  <p>Impulsi di vapore</p> <p>HBG675BB1</p>  | <p>Nuovo HRT278BB0</p>  <p>Added steam</p> |
| | EcoClean su parete posteriore | <p>HSG636BB1</p>  <p>CombiVapore</p> | <p>HRG635BS1</p>  <p>Impulsi di vapore</p> <p>HBG635BS1</p>  <p>HBG635BB1</p>  <p>HBG635BW1</p>  | |
| | Cleaning Assistance | | | <p>Nuovo HRA218BB0</p>  <p>Added steam</p> |

Come leggere la tabella?

1. Scegli le caratteristiche principali che stai cercando per il tuo nuovo elettrodomestico Bosch, nella colonna di sinistra
2. Individua i vantaggi di ogni Serie per affinare la selezione
3. Utilizza queste informazioni per approfondire le dotazioni dei modelli che possono interessarti

| > Display LCD bianco | Serie 4 | | > Display LED rosso | Serie 2 | > Display LED rosso |
|---|--|--|---|-------------------------|-------------------------|
| Senza cottura assistita | Programmi automatici | Senza cottura assistita | Senza cottura assistita | Senza cottura assistita | Senza cottura assistita |
| | <p>HBA573BR0</p>  <p>HRA574BS0 Hotair steam</p>  | | <p>Nuovo HBA171BS1</p>  | | |
| <p>VBC5580S0</p>  <p>Pareti catalitiche posteriore e laterali</p> | | <p>Nuovo HBA234BA0</p>  <p>HBA534BR0</p>  | <p>HBF133BR0</p>  | | |
| | | <p>Nuovo HRA214BA0 Hotair steam</p>  <p>HRA514BS0 Hotair steam</p>  | | | |

Serie | 8

Forno da incasso full steam 60 cm



A+

| Modello | HSG636BB1 |
|----------------------------|--|
| EAN | 4242002808383 |
| Materiale | Vetro nero |
| Caratteristiche principali | <ul style="list-style-type: none"> • Forno full steam • 12 funzioni: Aria Calda 4D, Cottura ECO su 1 livello, Riscaldamento superiore e inferiore, Riscaldamento ECO, Grill ventilato, Grill a superficie grande, Grill a superficie piccola, Funzione pizza, Riscaldamento inferiore, Cottura a bassa temperatura, Pre-riscaldamento, Mantenere in caldo • 3 Display TFT touch a colori • EcoClean: pannello catalitico parete posteriore • Cleaning Assistance: idrolisi • DishAssist • Regolazione della temperatura da 30 a 250°C • Volume cavità: 71 l • Classe di efficienza energetica A¹ |
| Altre caratteristiche | <ul style="list-style-type: none"> • Ulteriori funzioni presenti grazie alla combinazione con vapore: rigenerazione cibi, lievitazione, scongelamento • SoftMove: apertura e chiusura porta ammortizzate • Orologio elettronico con impostazione inizio e fine cottura • Riscaldamento rapido • Illuminazione interna LED • Programma decalcificazione • Programma asciugatura |
| Accessori inclusi | <ul style="list-style-type: none"> • 1 griglia combinata • 1 leccarda universale profonda smaltata • 1 leccarda bassa • 3 contenitori per cottura a vapore |
| Informazioni tecniche | <ul style="list-style-type: none"> • Assorbimento massimo elettrico: 3,6 kW |
| Ricettario | <ul style="list-style-type: none"> • Ricettario su richiesta, a pagamento |

¹ In una scala di classi di efficienza energetica da A+++ a D

Serie | 8

Forni da incasso con impulsi di vapore 60 cm



A+



A+

| Modello | HRG675BS1 | HRG635BS1 |
|----------------------------|--|---|
| EAN | 4242002917498 | 4242002917115 |
| Materiale | Acciaio inox | Acciaio inox |
| Caratteristiche principali | <ul style="list-style-type: none"> • Forno ad impulsi di vapore • 13 funzioni di cottura: Aria Calda 4D, Cottura ECO su 1 livello, Riscaldamento superiore e inferiore, Riscaldamento ECO, Grill ventilato, Grill a superficie grande, Grill a superficie piccola, Funzione pizza, Riscaldamento inferiore, Cottura a bassa temperatura, Scongellamento, Pre-riscaldamento, Mantenere in caldo • 1 display TFT a colori • Autopulizia pirolitica • Cleaning Assistance: idrolisi • 20 programmi automatici • Regolazione della temperatura da 30 a 300°C • Volume cavità: 71 l • Classe di efficienza energetica A+¹ | <ul style="list-style-type: none"> • Forno ad impulsi di vapore • 13 funzioni di cottura: Aria Calda 4D, Cottura ECO su 1 livello, Riscaldamento superiore e inferiore, Riscaldamento ECO, Grill ventilato, Grill a superficie grande, Grill a superficie piccola, Funzione pizza, Riscaldamento inferiore, Cottura a bassa temperatura, Scongellamento, Pre-riscaldamento, Mantenere in caldo • 1 display TFT a colori • EcoClean: pannello catalitico parete posteriore • Cleaning Assistance: idrolisi • 20 programmi automatici • Regolazione della temperatura da 30 a 300°C • Volume cavità: 71 l • Classe di efficienza energetica A+¹ |
| Altre caratteristiche | <ul style="list-style-type: none"> • Ulteriori funzioni presenti grazie alla combinazione con vapore: rigenerazione cibi, fermentazione • SoftMove: apertura e chiusura porta ammortizzate • Orologio elettronico con impostazione inizio e fine cottura • Riscaldamento rapido • Illuminazione interna LED multilivello • Programma decalcificazione | <ul style="list-style-type: none"> • Ulteriori funzioni presenti grazie alla combinazione con vapore: rigenerazione cibi, fermentazione • SoftMove: apertura e chiusura porta ammortizzate • Orologio elettronico con impostazione inizio e fine cottura • Riscaldamento rapido • Illuminazione interna LED multilivello • Programma decalcificazione |
| Accessori inclusi | <ul style="list-style-type: none"> • 1 griglia • 1 leccarda profonda • 1 leccarda bassa | <ul style="list-style-type: none"> • 1 griglia • 1 leccarda profonda • 1 leccarda bassa |
| Informazioni tecniche | • Assorbimento massimo elettrico: 3,6 kW | • Assorbimento massimo elettrico: 3,6 kW |
| Ricettario | • Ricettario su richiesta, a pagamento | • Ricettario su richiesta, a pagamento |

¹ In una scala di classi di efficienza energetica da A+++ a D

Serie | 8

Forni da incasso 60 cm



A+



A+

| Modello | HBG675BB1 | HBG635BS1 |
|----------------------------|---|---|
| EAN | 4242002808673 | 4242002808543 |
| Materiale | Vetro nero | Acciaio inox |
| Caratteristiche principali | <ul style="list-style-type: none"> • 13 funzioni: Aria Calda 4D, Cottura ECO su 1 livello, Riscaldamento superiore e inferiore, Riscaldamento ECO, Grill ventilato, Grill a superficie grande, Grill a superficie piccola, Funzione pizza, Riscaldamento inferiore, Cottura a bassa temperatura, Scongellamento, Pre-riscaldamento, Mantenere in caldo • 1 Display TFT touch a colori • Autopulizia pirolitica • Cleaning Assistance: idrolisi • 10 programmi automatici • Regolazione della temperatura da 30 a 300°C • Volume cavità: 71 l • Classe di efficienza energetica A+¹ | <ul style="list-style-type: none"> • 13 funzioni di cottura: Aria Calda 4D, Cottura ECO su 1 livello, Riscaldamento superiore e inferiore, Riscaldamento ECO, Grill ventilato, Grill a superficie grande, Grill a superficie piccola, Funzione pizza, Riscaldamento inferiore, Cottura a bassa temperatura, Scongellamento, Pre-riscaldamento, Mantenere in caldo • 1 display TFT a colori • EcoClean: pannello catalitico parete posteriore • Cleaning Assistance: idrolisi • 10 programmi automatici • Regolazione della temperatura da 30 a 300°C • Volume cavità: 71 l • Classe di efficienza energetica A+¹ |
| Altre caratteristiche | <ul style="list-style-type: none"> • SoftMove: apertura e chiusura porta ammortizzate • Orologio elettronico con impostazione inizio e fine cottura • Riscaldamento rapido • Illuminazione interna alogena | <ul style="list-style-type: none"> • SoftMove: apertura e chiusura porta ammortizzate • Orologio elettronico con impostazione inizio e fine cottura • Riscaldamento rapido • Illuminazione interna alogena |
| Accessori inclusi | <ul style="list-style-type: none"> • 1 griglia combinata • 1 leccarda universale profonda smaltata • 1 leccarda bassa | <ul style="list-style-type: none"> • 1 griglia • 1 leccarda profonda • 1 leccarda bassa |
| Informazioni tecniche | • Assorbimento massimo elettrico: 3,6 kW | • Assorbimento massimo elettrico: 3,6 kW |
| Ricettario | • Ricettario su richiesta, a pagamento | • Ricettario su richiesta, a pagamento |

¹ In una scala di classi di efficienza energetica da A+++ a D

Serie | 8

Forni da incasso 60 cm



A+



A+

| Modello | HBG635BB1 | HBG635BW1 |
|----------------------------|--|--|
| EAN | 4242002808901 | 4242002808932 |
| Materiale | Vetro nero | Vetro bianco |
| Caratteristiche principali | <ul style="list-style-type: none"> • 13 funzioni di cottura: Aria Calda 4D, Cottura ECO su 1 livello, Riscaldamento superiore e inferiore, Riscaldamento ECO, Grill ventilato, Grill a superficie grande, Grill a superficie piccola, Funzione pizza, Riscaldamento inferiore, Cottura a bassa temperatura, Scongellamento, Pre-riscaldamento, Mantenere in caldo • 1 display TFT a colori • EcoClean: pannello catalitico parete posteriore • Cleaning Assistance: idrolisi • 10 programmi automatici • Regolazione della temperatura da 30 a 300°C • Volume cavità: 71 l • Classe di efficienza energetica A¹ | <ul style="list-style-type: none"> • 13 funzioni di cottura: Aria Calda 4D, Cottura ECO su 1 livello, Riscaldamento superiore e inferiore, Riscaldamento ECO, Grill ventilato, Grill a superficie grande, Grill a superficie piccola, Funzione pizza, Riscaldamento inferiore, Cottura a bassa temperatura, Scongellamento, Pre-riscaldamento, Mantenere in caldo • 1 display TFT a colori • EcoClean: pannello catalitico parete posteriore • Cleaning Assistance: idrolisi • 10 programmi automatici • Regolazione della temperatura da 30 a 300°C • Volume cavità: 71 l • Classe di efficienza energetica A¹ |
| Altre caratteristiche | <ul style="list-style-type: none"> • SoftMove: apertura e chiusura porta ammortizzate • Orologio elettronico con impostazione inizio e fine cottura • Riscaldamento rapido • Illuminazione interna alogena | <ul style="list-style-type: none"> • SoftMove: apertura e chiusura porta ammortizzate • Orologio elettronico con impostazione inizio e fine cottura • Riscaldamento rapido • Illuminazione interna alogena |
| Accessori inclusi | <ul style="list-style-type: none"> • 1 griglia • 1 leccarda profonda • 1 leccarda bassa | <ul style="list-style-type: none"> • 1 griglia • 1 leccarda profonda • 1 leccarda bassa |
| Informazioni tecniche | • Assorbimento massimo elettrico: 3,6 kW | • Assorbimento massimo elettrico: 3,6 kW |
| Ricettario | • Ricettario su richiesta, a pagamento | • Ricettario su richiesta, a pagamento |

¹ In una scala di classi di efficienza energetica da A+++ a D

Serie | **6**

Forno da incasso larghezza 90 cm



A+

| | |
|----------------------------|--|
| Modello | VBC5580S0 |
| EAN | 4242005034680 |
| Materiale | Acciaio inox |
| Caratteristiche principali | <ul style="list-style-type: none"> • 10 funzioni: Aria calda, Riscaldamento superiore e inferiore, Riscaldamento superiore e inferiore con aria calda, Grill ventilato, Grill a superficie grande, Grill a superficie piccola, Funzione pizza, Riscaldamento inferiore, Scongelamento, Riscaldamento superiore e inferiore delicato • Display digitale LCD bianco • Pannelli catalitici su parete posteriore e laterali • Cleaning Assistance: idrolisi • Regolazione della temperatura da 50 a 280 °C • Volume cavità: 85 l • Manopole a scomparsa • Classe di efficienza energetica A+¹ |
| Altre caratteristiche | <ul style="list-style-type: none"> • Orologio elettronico con impostazione inizio e fine cottura • Riscaldamento rapido • Illuminazione interna alogena • Guide telescopiche FlexiClip 1 livello |
| Accessori inclusi | <ul style="list-style-type: none"> • 1 griglia combinata • 1 leccarda universale profonda smaltata • 1 leccarda bassa |
| Informazioni tecniche | <ul style="list-style-type: none"> • Assorbimento massimo elettrico: 3,1 kW |

¹ In una scala di classi di efficienza energetica da A+++ a D

Serie | 6

Forni da incasso con impulsi di vapore 60 cm



A

Nuovo



A

Nuovo

| Modello | HRT278BB0 | HRA218BB0 |
|----------------------------|--|--|
| EAN | 4242005351831 | 4242005351800 |
| Materiale | Vetro nero | Vetro nero |
| Caratteristiche principali | <ul style="list-style-type: none"> • Forno Added steam • 10 funzioni di cottura: Aria calda 3D, Riscaldamento superiore e inferiore, Grill ventilato, Grill a superficie grande, Funzione pizza, Riscaldamento inferiore, Cottura a bassa temperatura, Scongellamento, Aria calda delicata, Rigenerazione cibi • Display digitale LCD bianco • Autopulizia pirolitica • Cleaning Assistance: idrolisi • 30 programmi automatici • Regolazione della temperatura da 30 a 275°C • Volume cavità: 71 l • Manopole a scomparsa • Serbatoio da 0,2 l • Classe di efficienza energetica A¹ | <ul style="list-style-type: none"> • Forno Added steam • 10 funzioni di cottura: Aria calda 3D, Riscaldamento superiore e inferiore, Grill ventilato, Grill a superficie grande, Funzione pizza, Riscaldamento inferiore, Cottura a bassa temperatura, Scongellamento, Aria calda delicata, Rigenerazione cibi • Display digitale LCD bianco • Cleaning Assistance: idrolisi • 30 programmi automatici • Regolazione della temperatura da 30 a 275°C • Volume cavità: 71 l • Manopole a scomparsa • Serbatoio da 0,2 l • Classe di efficienza energetica A¹ |
| Altre caratteristiche | <ul style="list-style-type: none"> • Funzioni combinabili con gli impulsi di vapore: Aria calda 3D, Grill ventilato, Riscaldamento statico • SoftMove: apertura e chiusura porta ammortizzate • Orologio elettronico con impostazione inizio e fine cottura • Riscaldamento rapido • Illuminazione interna alogena • Programma decalcificazione | <ul style="list-style-type: none"> • Funzioni combinabili con gli impulsi di vapore: Aria calda 3D, Grill ventilato, Riscaldamento statico • Orologio elettronico con impostazione inizio e fine cottura • Riscaldamento rapido • Illuminazione interna alogena • Programma decalcificazione |
| Accessori inclusi | <ul style="list-style-type: none"> • 1 leccarda profonda • 2 leccarde profonde slim size • 1 griglia | <ul style="list-style-type: none"> • 1 leccarda profonda • 1 griglia |
| Informazioni tecniche | <ul style="list-style-type: none"> • Assorbimento massimo elettrico: 3,6 kW | <ul style="list-style-type: none"> • Assorbimento massimo elettrico: 3,6 kW |
| Ricettario | - | - |

¹ In una scala di classi di efficienza energetica da A+++ a D

Serie | 4

Forni da incasso 60 cm



A



A

| Modello | HRA574BS0 | HBA573BR0 |
|----------------------------|--|--|
| EAN | 4242005289806 | 4242005033898 |
| Materiale | Acciaio inox | Acciaio inox |
| Caratteristiche principali | <ul style="list-style-type: none"> • Hotair steam • 8 funzioni: Aria calda 3D, Riscaldamento superiore e inferiore, Grill ventilato, Grill a superficie grande, Funzione pizza, Riscaldamento inferiore, Aria calda delicata, Hotair steam: combinazione vapore e aria calda ventilata • Display digitale LED rosso • Autopulizia pirolitica • Cleaning Assistance: idrolisi • 10 programmi automatici • Regolazione della temperatura da 50 a 275°C • Volume cavità: 71 l • Manopole a scomparsa • Vaschetta dell'acqua da 0,2 l • Classe di efficienza energetica A¹ | <ul style="list-style-type: none"> • 5 funzioni di cottura: Aria calda 3D, Riscaldamento superiore e inferiore, Grill ventilato, Grill a superficie grande, Aria calda delicata • Display digitale LED rosso • Autopulizia pirolitica • 10 programmi automatici • Regolazione della temperatura da 50 a 275°C • Volume cavità: 71 l • Manopole fisse • Classe di efficienza energetica A¹ |
| Altre caratteristiche | <ul style="list-style-type: none"> • Orologio elettronico con impostazione inizio e fine cottura • Riscaldamento rapido • Illuminazione interna alogena | <ul style="list-style-type: none"> • Orologio elettronico con impostazione inizio e fine cottura • Riscaldamento rapido • Illuminazione interna alogena |
| Accessori inclusi | <ul style="list-style-type: none"> • 1 leccarda • 1 griglia | <ul style="list-style-type: none"> • 1 griglia • 1 leccarda profonda |
| Informazioni tecniche | <ul style="list-style-type: none"> • Assorbimento massimo elettrico: 3,6 kW | <ul style="list-style-type: none"> • Assorbimento massimo elettrico: 3,6 kW |
| Ricettario | - | - |

¹ In una scala di classi di efficienza energetica da A+++ a D

Serie | 4

Forni da incasso 60 cm



A

Nuovo



A

Nuovo

| Modello | HRA214BA0 | HBA234BA0 |
|----------------------------|---|---|
| EAN | 4242005356393 | 4242005356676 |
| Materiale | Vetro nero | Vetro nero |
| Caratteristiche principali | <ul style="list-style-type: none"> • Hotair steam • 8 funzioni: Aria calda 3D, Riscaldamento superiore e inferiore, Grill ventilato, Grill a superficie grande, Funzione pizza, Riscaldamento inferiore, Aria calda delicata, Hotair steam: combinazione vapore e aria calda ventilata • Display digitale LED rosso • Cleaning Assistance: idrolisi • Regolazione della temperatura da 50 a 275°C • Volume cavità: 71 l • Manopole fisse • Vaschetta dell'acqua da 0,2 l • Classe di efficienza energetica A¹ | <ul style="list-style-type: none"> • 7 funzioni di cottura: Aria calda 3D, Riscaldamento superiore e inferiore, Grill ventilato, Grill a superficie grande, Funzione pizza, Riscaldamento inferiore, Aria calda delicata • Display digitale LED rosso • EcoClean: parete posteriore catalitica • Cleaning Assistance: idrolisi • Regolazione della temperatura da 50 a 275°C • Volume cavità: 71 l • Manopole fisse • Classe di efficienza energetica A¹ |
| Altre caratteristiche | <ul style="list-style-type: none"> • Orologio elettronico con impostazione inizio e fine cottura • Riscaldamento rapido • Illuminazione interna alogena | <ul style="list-style-type: none"> • Orologio elettronico con impostazione inizio e fine cottura • Riscaldamento rapido • Illuminazione interna alogena |
| Accessori inclusi | <ul style="list-style-type: none"> • 1 leccarda • 1 griglia | <ul style="list-style-type: none"> • 1 griglia • 1 leccarda profonda |
| Informazioni tecniche | <ul style="list-style-type: none"> • Assorbimento massimo elettrico: 3,4 kW | <ul style="list-style-type: none"> • Assorbimento massimo elettrico: 3,4 kW |
| Ricettario | - | - |

¹ In una scala di classi di efficienza energetica da A+++ a D

Serie | 4

Forni da incasso 60 cm



A



A

| Modello | HRA514BS0 | HBA534BR0 |
|----------------------------|---|---|
| EAN | 4242005288953 | 4242005033768 |
| Materiale | Acciaio inox | Acciaio inox |
| Caratteristiche principali | <ul style="list-style-type: none"> • Hotair steam • 8 funzioni: Aria calda 3D, Riscaldamento superiore e inferiore, Grill ventilato, Grill a superficie grande, Funzione pizza, Riscaldamento inferiore, Aria calda delicata, Hotair steam: combinazione vapore e aria calda ventilata • Display digitale LED rosso • Cleaning Assistance: idrolisi • Regolazione della temperatura da 50 a 275°C • Volume cavità: 71 l • Manopole a scomparsa • Vaschetta dell'acqua da 0,2 l • Classe di efficienza energetica A¹ | <ul style="list-style-type: none"> • 7 funzioni di cottura: Aria calda 3D, Riscaldamento superiore e inferiore, Grill ventilato, Grill a superficie grande, Funzione pizza, Riscaldamento inferiore, Aria calda delicata • Display digitale LED rosso • EcoClean: parete posteriore catalitica • Cleaning Assistance: idrolisi • Regolazione della temperatura da 50 a 275°C • Volume cavità: 71 l • Manopole fisse • Classe di efficienza energetica A¹ |
| Altre caratteristiche | <ul style="list-style-type: none"> • Orologio elettronico con impostazione inizio e fine cottura • Riscaldamento rapido • Illuminazione interna alogena | <ul style="list-style-type: none"> • Orologio elettronico con impostazione inizio e fine cottura • Riscaldamento rapido • Illuminazione interna alogena |
| Accessori inclusi | <ul style="list-style-type: none"> • 1 leccarda • 1 griglia | <ul style="list-style-type: none"> • 1 griglia • 1 leccarda profonda |
| Informazioni tecniche | <ul style="list-style-type: none"> • Assorbimento massimo elettrico: 3,4 kW | <ul style="list-style-type: none"> • Assorbimento massimo elettrico: 3,4 kW |
| Ricettario | - | - |

¹ In una scala di classi di efficienza energetica da A+++ a D

Serie | 2

Forni da incasso 60 cm



A

Nuovo

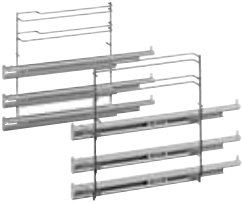



A

| Modello | HBA171BS1 | HBF133BR0 |
|----------------------------|---|---|
| EAN | 4242005356492 | 4242005394739 |
| Materiale | Acciaio inox | Acciaio inox |
| Caratteristiche principali | <ul style="list-style-type: none"> • 5 funzioni di cottura: MultiCottura HotAir 3D, Riscaldamento superiore e inferiore, Grill ventilato, Grill a superficie grande, Aria calda delicata • Display Touch • Autopulizia pirolitica • Cleaning Assistance: idrolisi • 10 programmi automatici • Regolazione della temperatura da 50 a 275°C • Volume cavità: 71 l • Classe di efficienza energetica A¹ | <ul style="list-style-type: none"> • 5 funzioni di cottura: Aria calda 3D, Riscaldamento superiore e inferiore, Grill ventilato, Grill a superficie grande, Aria calda delicata • Display digitale LED rosso • EcoClean: parete posteriore catalitica • Regolazione della temperatura da 50 a 275°C • Volume cavità: 66 l • Manopole fisse • Classe di efficienza energetica A¹ |
| Altre caratteristiche | <ul style="list-style-type: none"> • Orologio elettronico con impostazione inizio e fine cottura • Riscaldamento rapido • Illuminazione interna alogena | <ul style="list-style-type: none"> • Orologio elettronico con impostazione inizio e fine cottura • Riscaldamento rapido • Illuminazione interna alogena |
| Accessori inclusi | <ul style="list-style-type: none"> • 1 griglia combinata • 1 leccarda universale profonda smaltata | <ul style="list-style-type: none"> • 1 griglia • 1 leccarda profonda |
| Informazioni tecniche | • Assorbimento massimo elettrico: 3,6 kW | • Assorbimento massimo elettrico: 3,4 kW |
| Ricettario | - | - |

¹ In una scala di classi di efficienza energetica da A+++ a D

Accessori speciali per forni Serie | 8

| | Modello | Descrizione | Adatto a |
|---|--|--|--|
|  | HEZ638D30 EAN: 4242002810195 | Guide telescopiche fisse a 3 livelli adatte a cottura a vapore 100% (full steam) ad estrazione completa e con sistema d'arresto, per forni CombiVapore. | HSG636BB1 |
|  | HEZ638370 EAN: 4242002810164 | Guide telescopiche fisse a 3 livelli adatte a pirolisi ad estrazione completa e con sistema d'arresto, per forni pirolitici. | HRG675BS1 HBG675BB1 |
|  | HEZ638270 EAN: 4242002810140 | Guide telescopiche fisse a 2 livelli adatte a pirolisi, ad estrazione completa e con sistema d'arresto, per forni pirolitici. | HRG675BS1 HBG675BB1 |
|  | HEZ638170 EAN: 4242002810119 | Guide telescopiche fisse a 1 livello adatte a pirolisi, ad estrazione completa e con sistema d'arresto, per forni pirolitici. | HRG675BS1 HBG675BB1 |
|  | HEZ638100 EAN: 4242002810096 | Guide telescopiche fisse a 1 livello ad estrazione completa e con sistema d'arresto. | HRG635BS1 HBG635BS1 HBG635BB1 HBG635BW1 |
|  | HEZ632070 EAN:4242002810041 | Leccarda profonda adatta a pirolisi, microonde combinato, vapore, lavabile in lavastoviglie. Non adatta alla funzione "solo microonde". Dimensioni (L x P x H): 455 x 375 x 38 mm. | Tutti i forni della Serie 8 |
|  | HEZ631070 EAN: 4242002810027 | Leccarda bassa adatta a pirolisi, microonde combinato, vapore, lavabile in lavastoviglie. Non adatta alla funzione "solo microonde". Dimensioni (L x P x H): 455 x 375 x 30 mm. | Tutti i forni della Serie 8 |

Accessori speciali per forni Serie | **8**, Serie | **6**, Serie | **4**, Serie | **2**

| | Modello | Descrizione | Adatto a |
|---|--|---|---|
|  | HEZ638300 EAN: 4242002810157 | Guide telescopiche fisse a 3 livelli ad estrazione completa e con sistema d'arresto. | Tutti i forni della Serie 8 esclusi pirolitici e full steam Tutti i forni della Serie 6 escluso VBC5580S0 Tutti i forni della Serie 4 HBA171BS1 (Serie 2) |
|  | HEZ638200 EAN: 4242002810133 | Guide telescopiche fisse a 2 livelli ad estrazione completa e con sistema d'arresto. | Tutti i forni della Serie 8 esclusi pirolitici e full steam Tutti i forni della Serie 6 escluso VBC5580S0 Tutti i forni della Serie 4 HBA171BS1 (Serie 2) |
|  | HEZ634000 EAN: 4242002823317 | Griglia combinata. Non adatta a pirolisi. Dimensioni (L x P x H): 455 x 375 x 31 mm. | Tutti i forni della Serie 8 escluso full steam HSG636BB1 Tutti i forni della Serie 6 escluso VBC5580S0 Tutti i forni della Serie 4 HBA171BS1 (Serie 2) |
|  | HEZ636000 EAN: 4242002842400 | Leccarda in vetro trasparente. Adatta alla cottura a vapore ed a microonde. Non adatta a pirolisi. Dimensioni (L x P x H): 455 x 364 x 30 mm. | Tutti i forni della Serie 8 Tutti i forni della Serie 6 escluso VBC5580S0 Tutti i forni della Serie 4 HBA171BS1 (Serie 2) |
|  | HEZ915003 EAN: 4242002996455 | Pirofila in vetro trasparente per arrostiti, il coperchio può essere utilizzato anche come teglia per gratinare. Volume: 5,4 litri. Adatta alla cottura a vapore ed a microonde. Non adatta a pirolisi. Dimensioni (L x P x H): 348 x 203 x 132 mm. | Tutti i forni della Serie 8 Tutti i forni della Serie 6 escluso VBC5580S0 Tutti i forni della Serie 4 HBA171BS1 (Serie 2) |
|  | HEZ327000 EAN: 4242002381800 | Pietra in ceramica con paletta in legno per pane e pizza. La pietra in ceramica è adatta a pirolisi. Non adatta alle funzioni microonde combinato, "solo microonde" e vapore 100% (full steam). Dimensioni (L x P x H): 375 x 330 x 25 mm. | Tutti i forni della Serie 8 escluso full steam HSG636BB1 Tutti i forni della Serie 6 escluso VBC5580S0 Tutti i forni della Serie 4 Tutti i forni della Serie 2 |
|  | HEZ633070 EAN: 4242002810065 | Leccarda extra profonda adatta a pirolisi, microonde combinato, vapore, lavabile in lavastoviglie. Non adatta alla funzione "solo microonde". Inclusa griglia combinata per leccarda extra profonda. Volume: 10 litri. Dimensioni (L x P x H): 455 x 375 x 81 mm. | Tutti i forni della Serie 8 Tutti i forni della Serie 6 escluso VBC5580S0 Tutti i forni della Serie 4 HBA171BS1 (Serie 2) |

Accessori acquistabili separatamente

Accessori speciali per forni Serie | **8**, Serie | **6**, Serie | **4**, Serie | **2**

| | Modello | Descrizione | Adatto a |
|---|--|---|--|
|  | HEZ633001 EAN: 4242002810058 | Coperchio per leccarda extra profonda HEZ633070. Dimensioni con maniglia (L x P x H): 424 x 357 x 115 mm. Dimensioni senza maniglia (L x P x H): 424 x 357 x 74 mm. | Tutti i forni della Serie 8 Tutti i forni della Serie 6 escluso VBC5580S0 Tutti i forni della Serie 4 HHBA171BS1 (Serie 2) |
|  | HEZ532010 EAN: 4242005054428 | Leccarda antiaderente profonda. Resistente a temperature fino a 300 °C. Non adatta alle funzioni pirolisi e grill. Dimensioni (L x P x H): 455 x 400 x 38 mm. | Tutti i forni della Serie 8 Tutti i forni della Serie 6 escluso VBC5580S0 Tutti i forni della Serie 4 HBA171BS1 (Serie 2) |
|  | HEZ531010 EAN: 4242005054411 | Leccarda antiaderente bassa. Resistente a temperature fino a 300 °C. Non adatta alle funzioni pirolisi e grill. Dimensioni (L x P x H): 455 x 375 x 30 mm. | Tutti i forni della Serie 8 Tutti i forni della Serie 6 escluso VBC5580S0 Tutti i forni della Serie 4 HBA171BS1 (Serie 2) |
|  | HEZ530000 EAN: 4242005054480 | 2 leccarde profonde slim size. Non adatta a pirolisi. Dimensioni (L x P x H): 455 x 188 x 39 mm. | Tutti i forni della Serie 8 Tutti i forni della Serie 6 escluso VBC5580S0 Tutti i forni della Serie 4 HHBA171BS1 (Serie 2) |

Accessori acquistabili separatamente

Accessori speciali per forni Serie | 6, Serie | 4, Serie | 2

| | Modello | Descrizione | Adatto a |
|---|--|---|--|
|  | HEZ538200 EAN: 4242005054442 | Guide telescopiche fisse a 2 livelli ad estrazione standard e con sistema d'arresto. Non adatte a pirolisi. | Tutti i forni della Serie 6 escluso VBC5580S0 Tutti i forni della Serie 4 HBA171BS1 (Serie 2) |
|  | HEZ538S00 EAN: 4242005054893 | Guide telescopiche fisse a 2 livelli ad estrazione standard + guide telescopiche indipendenti FlexiClip a 1 livello, con sistema d'arresto. Non adatte a pirolisi. | Tutti i forni della Serie 6 escluso VBC5580S0 Tutti i forni della Serie 4 HBA171BS1 (Serie 2) |
|  | HEZ538000 EAN: 4242005054459 | Guide telescopiche indipendenti FlexiClip con sistema d'arresto. Non adatte a pirolisi. | Tutti i forni della Serie 6 escluso VBC5580S0 Tutti i forni della Serie 4 HBA171BS1 (Serie 2) |
|  | HEZ532000 EAN: 4242005054473 | Leccarda profonda. Non adatta a pirolisi. Dimensioni (L x P x H): 455 x 375 x 38 mm. | Tutti i forni della Serie 6 escluso VBC5580S0 Tutti i forni della Serie 4 HBA171BS1 (Serie 2) |
|  | HEZ531000 EAN: 4242005054084 | Leccarda bassa. Non adatta a pirolisi. Dimensioni (L x P x H): 455 x 375 x 30 mm. | Tutti i forni della Serie 6 escluso VBC5580S0 Tutti i forni della Serie 4 HBA171BS1 (Serie 2) |
|  | HEZ431002 EAN: 4242005100255 | Leccarda bassa. | HBF133BR0 |
|  | HEZ317000 EAN: 4242002328027 | Teglia pizza lavabile in lavastoviglie. Dimensioni (Ø x H): 357 x 30 mm. | Tutti i forni della Serie 6 escluso VBC5580S0 Tutti i forni della Serie 4 |

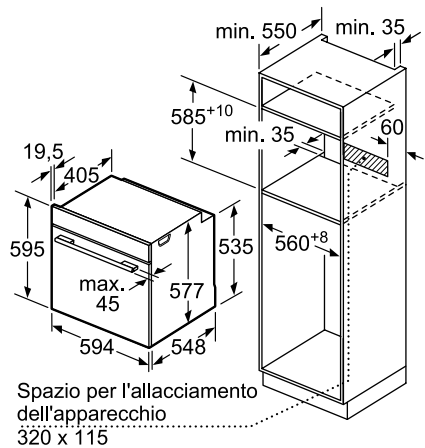
Accessori acquistabili separatamente

Disegni Tecnici

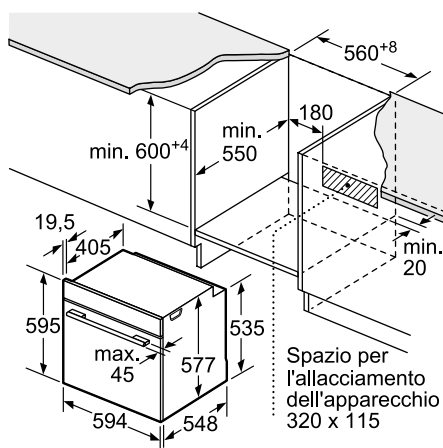
Disegni tecnici Forni Serie 8

HRG675BS1, HRG635BS1, HBG635BS1, HBG635BB1, HBG635BW1, HSG636BB1, HBG675BB1

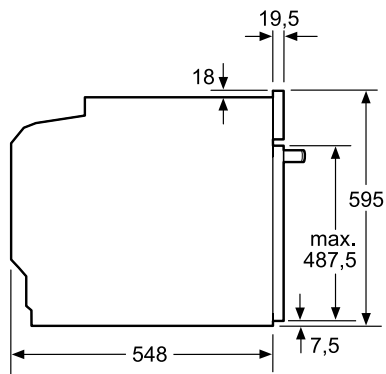
INCASSO A COLONNA



INCASSO SOTTOPIANO

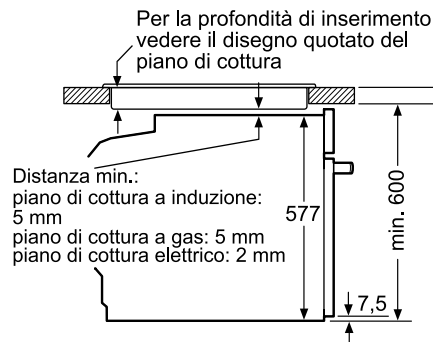


PROIEZIONE LATERALE

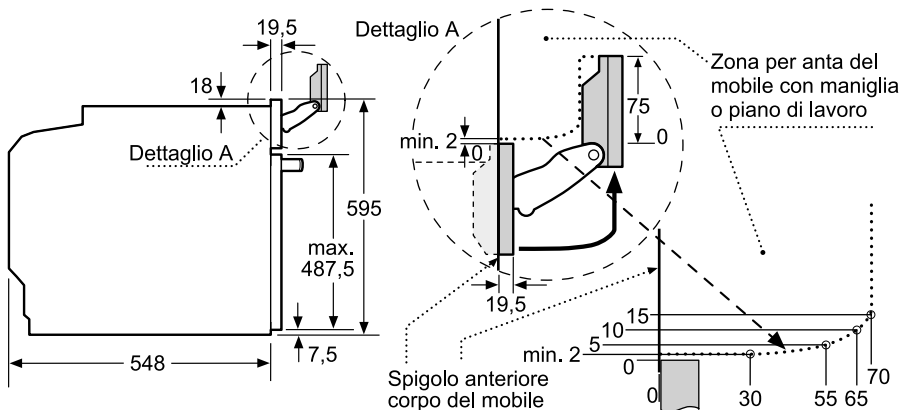


INCASSO SOTTO PIANO COTTURA

Montaggio con un piano di cottura.



FRONTALINO FORNI SERIE 8 CON VAPORE HSG636BB1, HRG675BS1, HRG635BS1

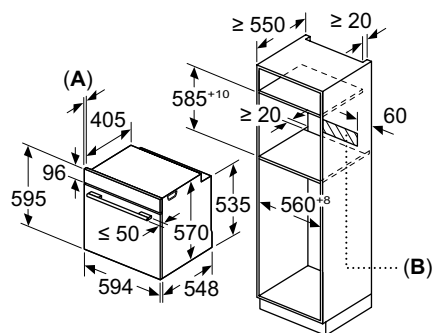


Prestare attenzione all'area di rotazione del pannello!

Disegni Tecnici

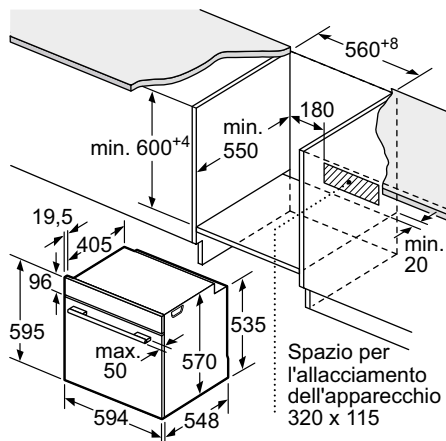
Disegni tecnici Forni Serie 6 HRT278BB0, HRA218BB0

INCASSO A COLONNA



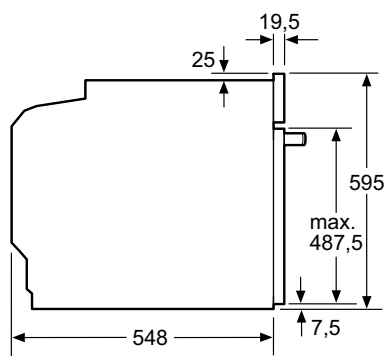
A: 19,5 mm
B: Spazio per il collegamento dell'apparecchio 320 x 115 mm

INCASSO SOTTOPIANO



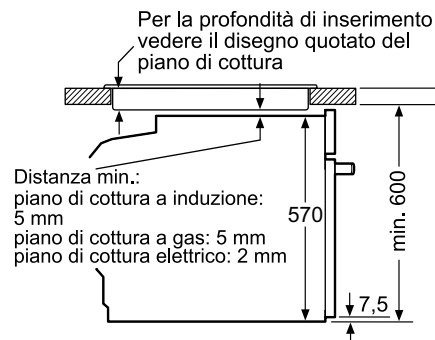
Spazio per l'allacciamento dell'apparecchio 320 x 115

PROIEZIONE LATERALE



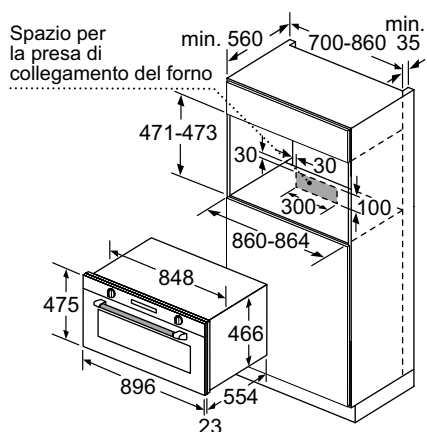
INCASSO SOTTO PIANO COTTURA

Montaggio con un piano di cottura.

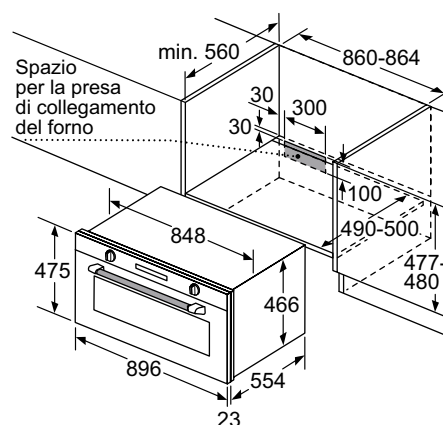


Disegni tecnici Forno Serie 6 VBC5580S0

INCASSO A COLONNA



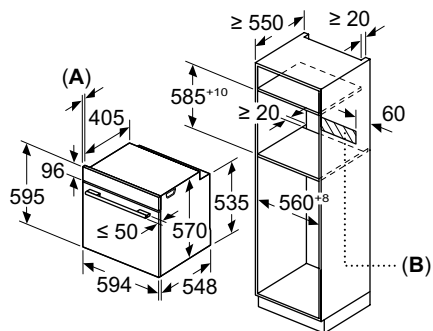
INCASSO SOTTOPIANO



Disegni Tecnici

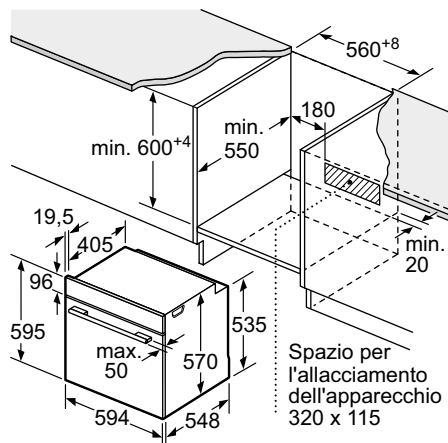
Disegni tecnici Forni Serie 4 HRA574BS0, HRA514BS0, HRA214BA0, HBA234BA0, HBA573BR0, HBA534BR0

INCASSO A COLONNA

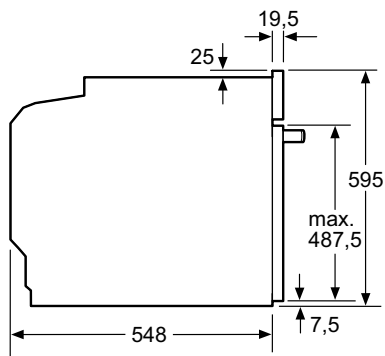


A: 19,5 mm
B: Spazio per il collegamento dell'apparecchio 320 x 115 mm

INCASSO SOTTOPIANO

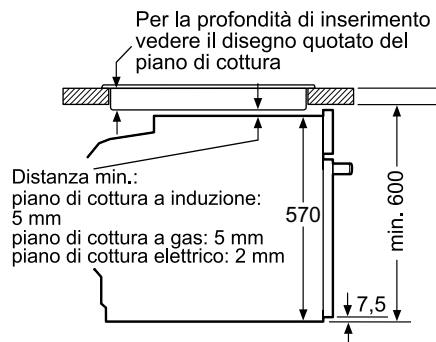


PROIEZIONE LATERALE



INCASSO SOTTO PIANO COTTURA

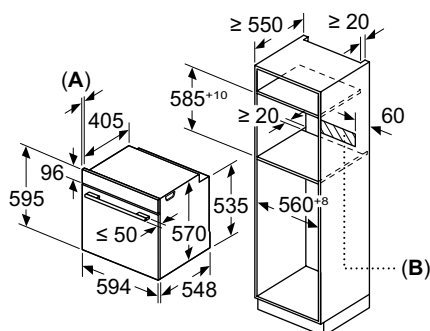
Montaggio con un piano di cottura.



Disegni Tecnici

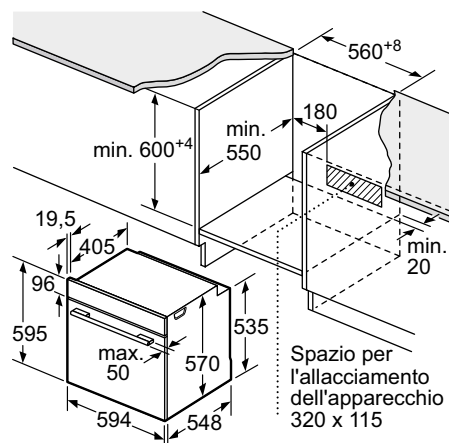
Disegni tecnici Forni Serie 2 HBA171BS1, HBF133BR0

INCASSO A COLONNA

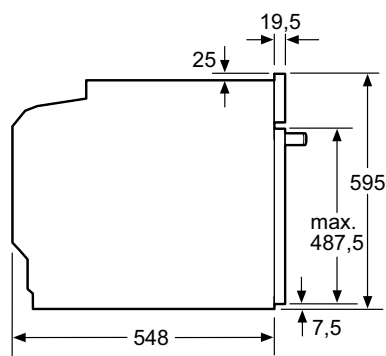


- A: 19,5 mm
B: Spazio per il collegamento dell'apparecchio 320 x 115 mm

INCASSO SOTTOPIANO

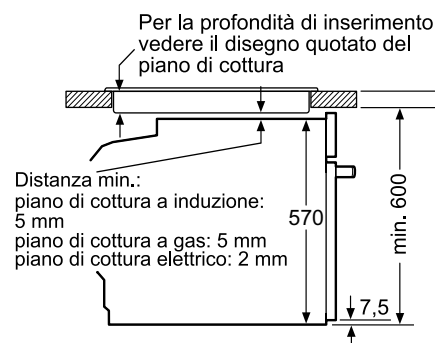


PROIEZIONE LATERALE



INCASSO SOTTO PIANO COTTURA

Montaggio con un piano di cottura.



Informazioni tecniche per forni Serie | 8

| Caratteristiche | | Forni a vapore | | |
|---|-----------------|----------------|------------------|------------------|
| Modelli | | | | |
| Acciaio inox | | | HRG675BS1 | HRG635BS1 |
| Vetro nero | | HSG636BB1 | | |
| Vetro nero e acciaio inox | | | | |
| Scheda prodotto secondo Regolamento (UE) N. 65/2014 | | | | |
| Indice di efficienza energetica (EEI cavity) | % | 81,2 | 81,2 | 81,2 |
| Classe di efficienza energetica* | | A+ | A+ | A+ |
| Consumo di energia per ciclo in modo convenzionale ¹ | kWh | 0,87 | 0,87 | 0,87 |
| Consumo di energia per ciclo in modo ventilato ¹ | kWh | 0,69 | 0,69 | 0,69 |
| Numero di cavità | | 1 | 1 | 1 |
| Tipo di alimentazione | | Elettrica | Elettrica | Elettrica |
| Volume cavità ¹ | litri | 71 | 71 | 71 |
| Dimensioni esterne | | | | |
| Larghezza del prodotto | mm | 594 | 594 | 594 |
| Altezza del prodotto | mm | 595 | 595 | 595 |
| Profondità del prodotto | mm | 548 | 548 | 548 |
| Profondità del prodotto con la porta aperta | mm | 1.040 | 1.040 | 1.040 |
| Dimensioni interne | | | | |
| Larghezza della cavità ¹ | mm | 480 | 480 | 480 |
| Altezza della cavità ¹ | mm | 355 | 357 | 357 |
| Profondità della cavità ¹ | mm | 415 | 415 | 415 |
| Tipi di display / controlli | | | | |
| 3 display TFT touch a colori, con testi e animazione | | • | - | - |
| 1 display TFT a colori con pulsanti laterali touch, con testi e simboli | | - | • | • |
| Modalità di funzionamento con vapore | | | | |
| Forno con impulsi di vapore | | • | • | • |
| Forno CombiVapore full steam | | • | - | - |
| Caratteristiche | | | | |
| Funzioni di cottura | | 12 | 13 | 13 |
| Riscaldamento rapido | | Automatico | Automatico | Automatico |
| Programmi automatici di cottura | | - | 20 | 20 |
| Sistema di cottura automatico DishAssist | | - | - | - |
| Sensore PerfectBake | | - | - | - |
| Termosonda multisensore PerfectRoast Plus | | - | - | - |
| Programma di decalcificazione / Funzione asciugatura | | • / • | • / • | • / • |
| Sicurezza | | | | |
| Autospegnimento del forno | | • | • | • |
| Spia di calore residuo | | • | • | • |
| Blocco della porta durante la pirolisi | | - | • | - |
| Sicurezza bambini | | • | • | • |
| Caratteristiche strutturali | | | | |
| Ventola con motore senza spazzole EcoSilence Drive | | • | • | • |
| Temperatura della porta ² | °C | 40 | 30 | 40 |
| Numero di vetri della porta | | 3 | 4 | 3 |
| SoftMove: porta con chiusura e apertura ammortizzata | | • | • | • |
| Livelli per inserire leccarde e griglie | | 5 | 5 | 5 |
| Livelli di guide telescopiche | | - | - | - |
| Guide telescopiche adatte a pirolisi | | - | - | - |
| Capacità serbatoio dell'acqua | litri | 1,0 | 1,0 | 1,0 |
| Illuminazione | | | | |
| Tipo di illuminazione | | LED | LED multilivello | LED multilivello |
| Numero di lampadine | pz. | 1 | 3 | 3 |
| Range °C | | | | |
| Temperatura minima | °C | 30 | 30 | 30 |
| Temperatura massima aria calda | °C | 250 | 275 | 275 |
| Temperatura massima riscaldamento superiore e inferiore | °C | 250 | 300 | 300 |
| Temperatura minima / massima vapore | °C | 30 / 100 | 30 / 100 | 30 / 100 |
| Temperatura minima / massima vapore + aria calda | °C | 30 / 250 | 30 / 275 | 30 / 275 |
| Grill | | | | |
| Superficie grill | cm ² | 1.330 | 1.330 | 1.330 |
| Potenza grill a superficie grande / piccola | kW | 2,80 / 1,50 | 2,80 / 1,50 | 2,80 / 1,50 |
| Pulizia | | | | |
| Autopulizia pirolisi (75-90-120 min) | | - | 3 livelli | - |
| EcoClean Direct su pareti posteriore, laterali e soffitto | | • | - | - |
| EcoClean su parete posteriore | | • | - | • |
| CleaningAssistance | | • | • | • |
| Informazioni aggiuntive | | | | |
| Consumo minimo / massimo della pirolisi | kWh | - / - | 3,30 / 4,80 | - / - |
| Durata minima / massima della pirolisi | min | - / - | 75 / 120 | - / - |
| Collegamento elettrico | | | | |
| Corrente minima | A | 16 | 16 | 16 |
| Lunghezza del cavo di alimentazione elettrica | mm | 1.200 | 1.200 | 1.200 |
| Tipo di spina | | Schuko | Schuko | Schuko |
| Assorbimento massimo | kW | 3,6 | 3,6 | 3,6 |
| Tensione | V | 220-240 | 220-240 | 220-240 |
| Frequenza | Hz | 50-60 | 50-60 | 50-60 |

* Si / - No *Informazioni dell'etichetta energetica secondo Regolamento Delegato (UE) N. 65/2014 della Commissione. In una scala di classi di efficienza energetica da A+++ a D.

¹ Misurazione conforme alla Norma Europea CEI EN 50304 / EN 60350 (2009). ² Temperatura nel centro della porta dopo 1 ora di funzionamento continuo con la funzione riscaldamento superiore e inferiore a 180°C.

Informazioni tecniche per forni Serie | 8

| Caratteristiche | | Forno pirolitico | Forni |
|---|-----------------|------------------|-------------|
| Modelli | | | |
| Acciaio inox | | | HBG635BS1 |
| Vetro nero | | HBG675BB1 | HBG635BB1 |
| Vetro nero e acciaio inox | | | HBG635BW1 |
| Scheda prodotto secondo Regolamento (UE) N. 65/2014 | | | |
| Indice di efficienza energetica (EEI cavity) | % | 81,2 | 81,2 |
| Classe di efficienza energetica* | | A+ | A+ |
| Consumo di energia per ciclo in modo convenzionale ¹ | kWh | 0,87 | 0,87 |
| Consumo di energia per ciclo in modo ventilato ¹ | kWh | 0,69 | 0,69 |
| Numero di cavità | | 1 | 1 |
| Tipo di alimentazione | | Elettrica | Elettrica |
| Volume cavità ¹ | litri | 71 | 71 |
| Dimensioni esterne | | | |
| Larghezza del prodotto | mm | 594 | 594 |
| Altezza del prodotto | mm | 595 | 595 |
| Profondità del prodotto | mm | 548 | 548 |
| Profondità del prodotto con la porta aperta | mm | 1.040 | 1.040 |
| Dimensioni interne | | | |
| Larghezza della cavità ¹ | mm | 480 | 480 |
| Altezza della cavità ¹ | mm | 357 | 357 |
| Profondità della cavità ¹ | mm | 415 | 415 |
| Tipi di display / controlli | | | |
| 3 display TFT touch a colori, con testi e animazione | | - | - |
| 1 display TFT a colori con pulsanti laterali touch, con testi e simboli | | • | • |
| Modalità di funzionamento con vapore | | | |
| Forno con impulsi di vapore | | - | - |
| Forno CombiVapore full steam | | - | - |
| Caratteristiche | | | |
| Funzioni di cottura | | 13 | 13 |
| Riscaldamento rapido | | Automatico | Automatico |
| Programmi automatici di cottura | | 10 | 10 |
| Sistema di cottura automatico DishAssist | | - | - |
| Sensore PerfectBake | | - | - |
| Termosonda multisensore PerfectRoast Plus | | - | - |
| Programma di decalcificazione / Funzione asciugatura | | -/- | -/- |
| Sicurezza | | | |
| Autospegnimento del forno | | • | • |
| Spia di calore residuo | | • | • |
| Blocco della porta durante la pirolisi | | • | - |
| Sicurezza bambini | | • | • |
| Caratteristiche strutturali | | | |
| Ventola con motore senza spazzole EcoSilence Drive | | • | • |
| Temperatura della porta ² | °C | 30 | 40 |
| Numero di vetri della porta | | 4 | 3 |
| SoftMove: porta con chiusura e apertura ammortizzata | | • | • |
| Livelli per inserire leccarde e griglie | | 5 | 5 |
| Livelli di guide telescopiche | | - | - |
| Guide telescopiche adatte a pirolisi | | - | - |
| Capacità serbatoio dell'acqua | litri | - | - |
| Illuminazione | | | |
| Tipo di illuminazione | | Alogena | Alogena |
| Numero di lampadine | pz. | 1 | 1 |
| Range °C | | | |
| Temperatura minima | °C | 30 | 30 |
| Temperatura massima aria calda | °C | 275 | 275 |
| Temperatura massima riscaldamento superiore e inferiore | °C | 300 | 300 |
| Temperatura minima / massima vapore | °C | -/- | -/- |
| Temperatura minima / massima vapore + aria calda | °C | -/- | -/- |
| Grill | | | |
| Superficie grill | cm ² | 1.330 | 1.330 |
| Potenza grill a superficie grande / piccola | kW | 2,80 / 1,50 | 2,80 / 1,50 |
| Pulizia | | | |
| Autopulizia pirolisi (75-90-120 min) | | 3 livelli | - |
| EcoClean Direct su pareti posteriore, laterali e soffitto | | - | - |
| EcoClean su parete posteriore | | - | • |
| CleaningAssistance | | • | • |
| Informazioni aggiuntive | | | |
| Consumo minimo / massimo della pirolisi | kWh | 3,30 / 4,80 | -/- |
| Durata minima / massima della pirolisi | min | 75 / 120 | -/- |
| Collegamento elettrico | | | |
| Corrente minima | A | 16 | 16 |
| Lunghezza del cavo di alimentazione elettrica | mm | 1.200 | 1.200 |
| Tipo di spina | | Schuko | Schuko |
| Assorbimento massimo | kW | 3,6 | 3,6 |
| Tensione | V | 220-240 | 220-240 |
| Frequenza | Hz | 50-60 | 50-60 |

* Sì / - No *Informazioni dell'etichetta energetica secondo Regolamento Delegato (UE) N. 65/2014 della Commissione. In una scala di classi di efficienza energetica da A+++ a D.

¹ Misurazione conforme alla Norma Europea CEI EN 50304 / EN 60350 (2009). ² Temperatura nel centro della porta dopo 1 ora di funzionamento continuo con la funzione riscaldamento superiore e inferiore a 180°C.

Informazioni tecniche per forni Serie | 6

| Caratteristiche | Forno larghezza 90 cm | Forni a vapore | |
|---|-----------------------|--------------------|-------------|
| Modelli | | | |
| Vetro nero | | HRT278BB0 | HRA218BB0 |
| Acciaio inox | VBC5580S0 | | |
| Scheda prodotto secondo Regolamento (UE) N. 65/2014 | | | |
| Indice di efficienza energetica (EEI cavity) | % | 81,3 | 95,3 |
| Classe di efficienza energetica ¹ | | A+ | A |
| Consumo di energia per ciclo in modo convenzionale ¹ | kWh | 0,74 | 0,99 |
| Consumo di energia per ciclo in modo ventilato ¹ | kWh | 1,11 | 0,81 |
| Numero di cavità | | 1 | 1 |
| Tipo di alimentazione | | Elettrica | Elettrica |
| Volume cavità ¹ | litri | 85 | 71 |
| Dimensioni esterne | | | |
| Larghezza del prodotto | mm | 896 | 594 |
| Altezza del prodotto | mm | 475 | 595 |
| Profondità del prodotto | mm | 572 | 548 |
| Profondità del prodotto con la porta aperta | mm | 930 | 1040 |
| Dimensioni interne | | | |
| Larghezza della cavità ¹ | mm | 724 | 480 |
| Altezza della cavità ¹ | mm | 282 | 357 |
| Profondità della cavità ¹ | mm | 417 | 415 |
| Tipi di display / controlli | | | |
| Display digitale LCD bianco | | • | • |
| Display digitale LED rosso | | - | - |
| Manopole a scomparsa push-pull | | • | • |
| Sistema di regolazione di temperatura | Elettronico | Elettronico | Elettronico |
| Modalità di funzionamento con vapore | | | |
| Forno con impulso di vapore Added steam | | - | • |
| Forno CombiVapore full steam | | - | - |
| Caratteristiche | | | |
| Funzioni di cottura | | 10 | 10 |
| Riscaldamento rapido | | • | Automatico |
| Decalcificazione | | • | • |
| Programmi automatici di cottura | | - | 30 |
| Sicurezza | | | |
| Autospegnimento del forno | | • | • |
| Spia di calore residuo | | • | • |
| Blocco della porta durante la pirolisi | | - | - |
| Sicurezza bambini | | • | • |
| Caratteristiche strutturali | | | |
| Temperatura della porta ² | °C | 40 | 30 |
| Numero di vetri della porta | | 3 | 4 |
| SoftMove: porta con chiusura e apertura ammortizzata | | - | • |
| Livelli per inserire leccarde e griglie | | 4 | 5 |
| Livelli di guide telescopiche | | 1 livello | - |
| Tipo di guide telescopiche | | FlexiClip standard | - |
| Capacità serbatoio dell'acqua | litri | - | 0,2 |
| Illuminazione | | | |
| Tipo di illuminazione | | Alogena | Alogena |
| Numero di lampadine | pz. | 2 | 1 |
| Range °C | | | |
| Temperatura minima | °C | 50 | 30 |
| Temperatura massima aria calda | °C | 280 | 275 |
| Temperatura massima riscaldamento superiore e inferiore | °C | 280 | 275 |
| Temperatura minima / massima vapore | °C | - | 80/240 |
| Temperatura minima / massima vapore + aria calda | °C | - | 80/240 |
| Grill | | | |
| Superficie grill | cm ² | 1.620 | 1.330 |
| Potenza grill a superficie grande / piccola | kW | 2,90 / 1,70 | 2,80 |
| Pulizia | | | |
| Autopulizia pirolisi (75-90-120 min) | | - | 3 livelli |
| EcoClean Direct su pareti posteriore, laterali e soffitto | | - | - |
| EcoClean su pareti posteriore / laterali | | • / • | - |
| CleaningAssistance | | • | • |
| Informazioni aggiuntive | | | |
| Consumo minimo / massimo della pirolisi | kWh | - / - | 3,30/4,80 |
| Durata minima / massima della pirolisi | min | - / - | 75/120 |
| Collegamento elettrico | | | |
| Corrente minima | A | 16 | 16 |
| Lunghezza del cavo di alimentazione elettrica | mm | 1.150 | 1.200 |
| Tipo di spina | | Senza spina | Schuko |
| Assorbimento massimo | kW | 3,1 | 3,6 |
| Tensione | V | 220 - 240 | 220-240 |
| Frequenza | Hz | 50-60 | 50-60 |

• Sì / - No ¹Informazioni dell'etichetta energetica secondo Regolamento Delegato (UE) N. 65/2014 della Commissione. In una scala di classi di efficienza energetica da A+++ a D.

¹ Misurazione conforme alla Norma Europea CEI EN 50304 / EN 60350 (2009). ² Temperatura nel centro della porta dopo 1 ora di funzionamento continuo con la funzione riscaldamento superiore e inferiore a 180°C.

Informazioni tecniche per forni Serie | 4

| Caratteristiche | | Forno pirolitico con funzione Hotair steam | Forno pirolitico |
|---|-----------------|---|------------------|
| Modelli | | | |
| Vetro nero | | | |
| Acciaio inox | | HRA574BS0 | HBA573BR0 |
| Scheda prodotto secondo Regolamento (UE) N. 65/2014 | | | |
| Indice di efficienza energetica (EEI cavity) | % | 95,3 | 95,3 |
| Classe di efficienza energetica ⁴ | | A | A |
| Consumo di energia per ciclo in modo convenzionale ¹ | kWh | 0,99 | 0,99 |
| Consumo di energia per ciclo in modo ventilato ¹ | kWh | 0,81 | 0,81 |
| Numero di cavità | | 1 | 1 |
| Tipo di alimentazione | | Elettrica | Elettrica |
| Volume cavità ¹ | litri | 71 | 71 |
| Dimensioni esterne | | | |
| Larghezza del prodotto | mm | 594 | 594 |
| Altezza del prodotto | mm | 595 | 595 |
| Profondità del prodotto | mm | 548 | 548 |
| Profondità del prodotto con la porta aperta | mm | 1040 | 1.040 |
| Dimensioni interne | | | |
| Larghezza della cavità ¹ | mm | 480 | 480 |
| Altezza della cavità ¹ | mm | 357 | 357 |
| Profondità della cavità ¹ | mm | 415 | 415 |
| Tipi di display / controlli | | | |
| Display digitale LCD bianco | | - | - |
| Display digitale LED rosso | | • | • |
| Manopole a scomparsa push-pull | | • | - |
| Sistema di regolazione di temperatura | | Meccanico | Meccanico |
| Caratteristiche | | | |
| Funzioni di cottura | | 8 | 5 |
| Riscaldamento rapido | | • | Manuale |
| Programmi automatici di cottura | | 10 | 10 |
| Sicurezza | | | |
| Autospegnimento del forno | | • | • |
| Spia di calore residuo | | - | - |
| Blocco della porta durante la pirolisi | | • | • |
| Sicurezza bambini | | • | • |
| Caratteristiche strutturali | | | |
| Temperatura della porta ² | °C | 30 | 30 |
| Numero di vetri della porta | | 4 | 4 |
| SoftMove: porta con chiusura e apertura ammortizzata | | - | - |
| Livelli per inserire leccarde e griglie | | 5 | 5 |
| Livelli di guide telescopiche | | - | - |
| Tipo di guide telescopiche | | - | - |
| Illuminazione | | | |
| Tipo di illuminazione | | Alogena | Alogena |
| Numero di lampadine | pz. | 1 | 1 |
| Range °C | | | |
| Temperatura minima | °C | 50 | 50 |
| Temperatura massima aria calda | °C | 275 | 275 |
| Temperatura massima riscaldamento superiore e inferiore | °C | 275 | 275 |
| Grill | | | |
| Superficie grill | cm ² | 1.330 | 1.330 |
| Potenza grill a superficie grande | kW | 2,80 | 2,80 |
| Pulizia | | | |
| Autopulizia pirolisi (75-90-120 min) | | 3 livelli | 3 livelli |
| EcoClean Direct su pareti posteriore, laterali e soffitto | | - | - |
| EcoClean su pareti posteriore / laterali | | - / - | - / - |
| CleaningAssistance | | • | - |
| Informazioni aggiuntive | | | |
| Consumo minimo / massimo della pirolisi | kWh | 3,30-4,80 | 3,30 / 4,80 |
| Durata minima / massima della pirolisi | min | 75-120 | 75 / 120 |
| Collegamento elettrico | | | |
| Corrente minima | A | 16 | 16 |
| Lunghezza del cavo di alimentazione elettrica | mm | 1.200 | 1.200 |
| Tipo di spina | | Shuko | Schuko |
| Assorbimento massimo | kW | 3,6 | 3,6 |
| Tensione | V | 220-240 | 220 - 240 |
| Frequenza | Hz | 50-60 | 50-60 |

• Sì / - No ⁴Informazioni dell'etichetta energetica secondo Regolamento Delegato (UE) N. 65/2014 della Commissione. In una scala di classi di efficienza energetica da A+++ a D.

¹ Misurazione conforme alla Norma Europea CEI EN 50304 / EN 60350 (2009). ² Temperatura nel centro della porta dopo 1 ora di funzionamento continuo con la funzione riscaldamento superiore e inferiore a 180°C.

Informazioni tecniche per forni Serie | 4

| Caratteristiche | Forni con funzione Hotair steam | | |
|---|---------------------------------|-----------|-----------|
| Modelli | | | |
| Vetro nero | | HRA214BAO | |
| Acciaio inox | | | HRA514BSO |
| Scheda prodotto secondo Regolamento (UE) N. 65/2014 | | | |
| Indice di efficienza energetica (EEI cavity) | % | 95,3 | 95,3 |
| Classe di efficienza energetica ¹ | | A | A |
| Consumo di energia per ciclo in modo convenzionale ¹ | kWh | 0,97 | 0,97 |
| Consumo di energia per ciclo in modo ventilato ¹ | kWh | 0,81 | 0,81 |
| Numero di cavità | | 1 | 1 |
| Tipo di alimentazione | | Elettrica | Elettrica |
| Volume cavità ¹ | litri | 71 | 71 |
| Dimensioni esterne | | | |
| Larghezza del prodotto | mm | 594 | 594 |
| Altezza del prodotto | mm | 595 | 595 |
| Profondità del prodotto | mm | 548 | 548 |
| Profondità del prodotto con la porta aperta | mm | 1040 | 1040 |
| Dimensioni interne | | | |
| Larghezza della cavità ¹ | mm | 480 | 480 |
| Altezza della cavità ¹ | mm | 357 | 357 |
| Profondità della cavità ¹ | mm | 415 | 415 |
| Tipi di display / controlli | | | |
| Display digitale LCD bianco | | - | - |
| Display digitale LED rosso | | • | • |
| Manopole a scomparsa push-pull | | - | • |
| Sistema di regolazione di temperatura | | Meccanico | Meccanico |
| Caratteristiche | | | |
| Funzioni di cottura | | 8 | 8 |
| Riscaldamento rapido | | Manuale | • |
| Programmi automatici di cottura | | - | - |
| Sicurezza | | | |
| Autospegnimento del forno | | - | - |
| Spia di calore residuo | | - | - |
| Blocco della porta durante la pirolisi | | - | - |
| Sicurezza bambini | | • | • |
| Caratteristiche strutturali | | | |
| Temperatura della porta ² | °C | 50 | 50 |
| Numero di vetri della porta | | 2 | 2 |
| SoftMove: porta con chiusura e apertura ammortizzata | | - | - |
| Livelli per inserire leccarde e griglie | | 5 | 5 |
| Livelli di guide telescopiche | | - | - |
| Tipo di guide telescopiche | | - | - |
| Illuminazione | | | |
| Tipo di illuminazione | | Alogena | Alogena |
| Numero di lampadine | pz. | 1 | 1 |
| Range °C | | | |
| Temperatura minima | °C | 50 | 50 |
| Temperatura massima aria calda | °C | 275 | 275 |
| Temperatura massima riscaldamento superiore e inferiore | °C | 275 | 275 |
| Grill | | | |
| Superficie grill | cm ² | 1.330 | 1.330 |
| Potenza grill a superficie grande | kW | 2,70 | 2,70 |
| Pulizia | | | |
| Autopulizia pirolisi (75-90-120 min) | | - | - |
| EcoClean Direct su pareti posteriore, laterali e soffitto | | - | - |
| EcoClean su pareti posteriore / laterali | | - / - | - / - |
| CleaningAssistance | | • | • |
| Informazioni addizionali | | | |
| Consumo minimo / massimo della pirolisi | kWh | - / - | - / - |
| Durata minima / massima della pirolisi | min | - | - |
| Collegamento elettrico | | | |
| Corrente minima | A | 16 | 16 |
| Lunghezza del cavo di alimentazione elettrica | mm | 1.200 | 1.200 |
| Tipo di spina | | Shuko | Shuko |
| Assorbimento massimo | kW | 3,4 | 3,4 |
| Tensione | V | 220-240 | 220-240 |
| Frequenza | Hz | 50-60 | 50-60 |

• Sì / - No ¹Informazioni dell'etichetta energetica secondo Regolamento Delegato (UE) N. 65/2014 della Commissione. In una scala di classi di efficienza energetica da A+++ a D.

¹ Misurazione conforme alla Norma Europea CEI EN 50304 / EN 60350 (2009). ² Temperatura nel centro della porta dopo 1 ora di funzionamento continuo con la funzione riscaldamento superiore e inferiore a 180°C.

Informazioni tecniche per forni Serie | 4 e Serie | 2

| Caratteristiche | Serie 4 | | Serie 2 | |
|---|-----------------|-----------|-----------|-------------|
| | Forni | | Forni | |
| Modelli | | | | |
| Vetro nero | HBA234BA0 | | | |
| Acciaio inox | | HBA534BRO | HBA171BS1 | HBF133BRO |
| Scheda prodotto secondo Regolamento (UE) N. 65/2014 | | | | |
| Indice di efficienza energetica (EEI cavity) | % | 95,3 | 95,3 | 95,3 |
| Classe di efficienza energetica ¹ | | A | A | A |
| Consumo di energia per ciclo in modo convenzionale ¹ | kWh | 0,97 | 0,97 | 0,99 |
| Consumo di energia per ciclo in modo ventilato ¹ | kWh | 0,81 | 0,81 | 0,81 |
| Numero di cavità | | 1 | 1 | 1 |
| Tipo di alimentazione | | Elettrica | Elettrica | Elettrica |
| Volume cavità ¹ | litri | 71 | 71 | 71 |
| Dimensioni esterne | | | | |
| Larghezza del prodotto | mm | 594 | 594 | 594 |
| Altezza del prodotto | mm | 595 | 595 | 595 |
| Profondità del prodotto | mm | 548 | 548 | 548 |
| Profondità del prodotto con la porta aperta | mm | 1.040 | 1.040 | 1.040 |
| Dimensioni interne | | | | |
| Larghezza della cavità ¹ | mm | 480 | 480 | 480 |
| Altezza della cavità ¹ | mm | 357 | 357 | 357 |
| Profondità della cavità ¹ | mm | 415 | 415 | 415 |
| Tipi di display / controlli | | | | |
| Display digitale LCD bianco | | - | - | - |
| Display digitale LED rosso | | • | • | • |
| Display Touch | | - | • | - |
| Manopole a scomparsa push-pull | | - | - | - |
| Sistema di regolazione di temperatura | | Meccanico | Meccanico | Elettronico |
| Caratteristiche | | | | |
| Funzioni di cottura | | 7 | 7 | 5 |
| Riscaldamento rapido | | Manuale | Manuale | Automatico |
| Programmi automatici di cottura | | - | - | 10 |
| Sicurezza | | | | |
| Autospegnimento del forno | | - | - | • |
| Spia di calore residuo | | - | - | - |
| Blocco della porta durante la pirolisi | | - | - | • |
| Sicurezza bambini | | • | • | • |
| Caratteristiche strutturali | | | | |
| Temperatura della porta ² | °C | 50 | 50 | 30 |
| Numero di vetri della porta | | 2 | 2 | 4 |
| SoftMove: porta con chiusura e apertura ammortizzata | | - | - | - |
| Livelli per inserire leccarde e griglie | | 5 | 5 | 5 |
| Livelli di guide telescopiche | | - | - | - |
| Tipo di guide telescopiche | | - | - | - |
| Illuminazione | | | | |
| Tipo di illuminazione | | Alogena | Alogena | Alogena |
| Numero di lampadine | pz. | 1 | 1 | 1 |
| Range °C | | | | |
| Temperatura minima | °C | 50 | 50 | 30 |
| Temperatura massima aria calda | °C | 275 | 275 | 275 |
| Temperatura massima riscaldamento superiore e inferiore | °C | 275 | 275 | - |
| Grill | | | | |
| Superficie grill | cm ² | 1.330 | 1.330 | 1.330 |
| Potenza grill a superficie grande | kW | 2,70 | 2,70 | 2,80 |
| Pulizia | | | | |
| Autopulizia pirolisi (75-90-120 min) | | - | - | 3 livelli |
| EcoClean Direct su pareti posteriore, laterali e soffitto | | - | - | - |
| EcoClean su pareti posteriore / laterali | | • / - | • / - | - / - |
| CleaningAssistance | | • | • | - |
| Informazioni aggiuntive | | | | |
| Consumo minimo / massimo della pirolisi | kWh | - / - | - / - | 3,30-4,80 |
| Durata minima / massima della pirolisi | min | - | - | 75-120 |
| Collegamento elettrico | | | | |
| Corrente minima | A | 16 | 16 | 16 |
| Lunghezza del cavo di alimentazione elettrica | mm | 1.200 | 1.200 | 1.200 |
| Tipo di spina | | Schuko | Schuko | Schuko |
| Assorbimento massimo | kW | 3,4 | 3,4 | 3,6 |
| Tensione | V | 220-230 | 220-240 | 220-240 |
| Frequenza | Hz | 50-60 | 50-60 | 50-60 |










• Sì / - No ¹Informazioni dell'etichetta energetica secondo Regolamento Delegato (UE) N. 65/2014 della Commissione. In una scala di classi di efficienza energetica da A+++ a D.

¹ Misurazione conforme alla Norma Europea CEI EN 50304 / EN 60350 (2009). ² Temperatura nel centro della porta dopo 1 ora di funzionamento continuo con la funzione riscaldamento superiore e inferiore a 180°C.

Compatti.

Come leggere la tabella?

1. Scegli le caratteristiche principali che stai cercando per il tuo nuovo elettrodomestico Bosch, nella colonna di sinistra
2. Individua i vantaggi di ogni Serie per affinare la selezione
3. Utilizza queste informazioni per approfondire le dotazioni dei modelli che possono interessarti

| | | Serie 8 | | | |
|--------------------------|-----------------|--|--|--|--|
| | | > Display TFT a colori | | | |
| | | Tipo | Programmi automatici | | |
| Forni | Con microonde | Con microonde Tecnologia Inverter senza piatto rotante | CMG633BS1  | CMG633BB1  | CMG633BW1  |
| | Senza microonde | | CBG635BS3  | | |
| Macchine da caffè | | | CTL636ES6  | CTL636EB6  | |
| | | Tipo | Scaldavivande | Cassetto | |
| Scaldavivande e Cassetto | | | BIC630NS1  | BIE630NS1  | |
| | | | BIC630NB1  | | |

Serie | 8

Forni compatti da incasso a microonde 45 cm



| Modello | CMG633BS1 | CMG633BB1 |
|----------------------------|--|--|
| EAN | 4242002789149 | 4242002807393 |
| Materiale | Acciaio inox | Vetro nero |
| Caratteristiche principali | <ul style="list-style-type: none"> • Forno compatto combinato a microonde • 6 funzioni di cottura: Aria Calda 4D, Cottura ECO su 1 livello, Grill ventilato, Grill a superficie grande, Grill a superficie piccola, Pre-riscaldamento • 1 Display TFT touch a colori • 14 programmi automatici • Regolazione della temperatura da 30 a 275°C • Volume cavità: 45 l • Potenza massima microonde: 900 W | <ul style="list-style-type: none"> • Forno compatto combinato a microonde • 6 funzioni di cottura: Aria Calda 4D, Cottura ECO su 1 livello, Grill ventilato, Grill a superficie grande, Grill a superficie piccola, Pre-riscaldamento • 1 Display TFT touch a colori • 14 programmi automatici • Regolazione della temperatura da 30 a 275°C • Volume cavità: 45 l • Potenza massima microonde: 900 W |
| Altre caratteristiche | <ul style="list-style-type: none"> • SoftMove: apertura e chiusura porta ammortizzate • Orologio elettronico con impostazione inizio e fine cottura • Illuminazione interna LED | <ul style="list-style-type: none"> • SoftMove: apertura e chiusura porta ammortizzate • Orologio elettronico con impostazione inizio e fine cottura • Illuminazione interna LED |
| Accessori inclusi | <ul style="list-style-type: none"> • 1 griglia • 1 leccarda profonda | <ul style="list-style-type: none"> • 1 griglia • 1 leccarda profonda |
| Informazioni tecniche | <ul style="list-style-type: none"> • Assorbimento massimo elettrico: 3,6 kW | <ul style="list-style-type: none"> • Assorbimento massimo elettrico: 3,6 kW |
| Ricettario | <ul style="list-style-type: none"> • Ricettario su richiesta, a pagamento | <ul style="list-style-type: none"> • Ricettario su richiesta, a pagamento |

Serie | 8

Forno compatto da incasso a microonde 45 cm



| Modello | CMG633BW1 |
|----------------------------|--|
| EAN | 4242002807416 |
| Materiale | Vetro bianco |
| Caratteristiche principali | <ul style="list-style-type: none"> • Forno compatto combinato a microonde • 6 funzioni di cottura: Aria Calda 4D, Cottura ECO su 1 livello, Grill ventilato, Grill a superficie grande, Grill a superficie piccola, Pre-riscaldamento • 1 Display TFT touch a colori • 14 programmi automatici • Regolazione della temperatura da 30 a 275°C • Volume cavità: 45 l • Potenza massima microonde: 900 W |
| Altre caratteristiche | <ul style="list-style-type: none"> • SoftMove: apertura e chiusura porta ammortizzate • Orologio elettronico con impostazione inizio e fine cottura • Illuminazione interna LED |
| Accessori inclusi | <ul style="list-style-type: none"> • 1 griglia • 1 leccarda profonda |
| Informazioni tecniche | <ul style="list-style-type: none"> • Assorbimento massimo elettrico: 3,6 kW |
| Ricettario | <ul style="list-style-type: none"> • Ricettario su richiesta, a pagamento |

Serie | 8

Forno compatto da incasso 45 cm



A+

| | |
|----------------------------|---|
| Modello | CBG635BS3 |
| EAN | 4242005110810 |
| Materiale | Acciaio inox |
| Caratteristiche principali | <ul style="list-style-type: none"> • 13 funzioni di cottura: Aria Calda 4D, Cottura ECO su 1 livello, Riscaldamento superiore e inferiore, Riscaldamento ECO, Grill ventilato, Grill a superficie grande, Grill a superficie piccola, Funzione pizza, Riscaldamento inferiore, Cottura a bassa temperatura, Scongellamento, Pre-riscaldamento, Mantenere in caldo • 1 Display TFT touch a colori • 10 programmi automatici • EcoClean: pannello catalitico parete posteriore • Cleaning Assistance: idrolisi • Regolazione della temperatura da 30 a 300°C • Volume cavità: 47 l • Classe di efficienza energetica: A+ ¹ |
| Altre caratteristiche | <ul style="list-style-type: none"> • SoftMove: apertura e chiusura porta ammortizzate • Orologio elettronico con impostazione inizio e fine cottura • Illuminazione interna alogena |
| Accessori inclusi | <ul style="list-style-type: none"> • 1 griglia • 1 leccarda profonda |
| Informazioni tecniche | <ul style="list-style-type: none"> • Assorbimento massimo elettrico: 2,99 kW |
| Ricettario | <ul style="list-style-type: none"> • Ricettario su richiesta, a pagamento |

¹ In una scala di classi di efficienza energetica da A+++ a D

Serie | 8

Macchine da caffè da incasso 45 cm



| Modello | CTL636ES6 | CTL636EB6 |
|----------------------------|---|---|
| EAN | 4242002858166 | 4242002916668 |
| Materiale | Acciaio inox | Vetro nero |
| Caratteristiche principali | <ul style="list-style-type: none"> • Home Connect • 3 display TFT touch a colori • 10 bevande OneTouch • 8 bevande preferite salvabili in MyCoffee • Preparazione simultanea di 2 tazze • Erogatore regolabile in altezza (7-15 cm) • Contenitore da 500 g di chicchi di caffè • Serbatoio per caffè in polvere | <ul style="list-style-type: none"> • Home Connect • 3 display TFT touch a colori • 10 bevande OneTouch • 8 bevande preferite salvabili in MyCoffee • Preparazione simultanea di 2 tazze • Erogatore regolabile in altezza (7-15 cm) • Contenitore da 500 g di chicchi di caffè • Serbatoio per caffè in polvere |
| Altre caratteristiche | <ul style="list-style-type: none"> • Pressione della pompa 19 bar • Serbatoio dell'acqua da 2,4 lt • Illuminazione LED | <ul style="list-style-type: none"> • Pressione della pompa 19 bar • Serbatoio dell'acqua da 2,4 lt • Illuminazione LED |
| Accessori inclusi | <ul style="list-style-type: none"> • 1 cucchiaino dosatore per caffè in polvere • Contenitore per latte ermetico (500 ml) | <ul style="list-style-type: none"> • 1 cucchiaino dosatore per caffè in polvere • Contenitore per latte ermetico (500 ml) |
| Informazioni tecniche | <ul style="list-style-type: none"> • Assorbimento massimo elettrico: 1,6 kW | <ul style="list-style-type: none"> • Assorbimento massimo elettrico: 1,6 kW |

Serie | 8

Scaldavivande da incasso 14 cm



| Modello | BIC630NS1 | BIC630NB1 |
|----------------------------|---|---|
| EAN | 4242002813851 | 4242002813837 |
| Materiale | Acciaio inox | Vetro nero |
| Caratteristiche principali | <ul style="list-style-type: none"> • Scaldavivande • 4 livelli di temperatura (ca. 40-80°C) • Apertura push pull • Carrello estraibile su guide telescopiche • Capienza di 64 tazzine o 12 piatti • 4 funzioni: Pre-riscaldamento stoviglie, Mantenere in caldo, Scongelamento, Cottura a bassa temperatura | <ul style="list-style-type: none"> • Scaldavivande • 4 livelli di temperatura (ca. 40-80°C) • Apertura push pull • Carrello estraibile su guide telescopiche • Capienza di 64 tazzine o 12 piatti • 4 funzioni: Pre-riscaldamento stoviglie, Mantenere in caldo, Scongelamento, Cottura a bassa temperatura |
| Altre caratteristiche | <ul style="list-style-type: none"> • Capacità massima 25 kg • Volume cavità 20 litri | <ul style="list-style-type: none"> • Capacità massima 25 kg • Volume cavità 20 litri |
| Informazioni tecniche | • Assorbimento massimo elettrico: 0,81 kW | • Assorbimento massimo elettrico: 0,81 kW |

Serie | 8

Cassetto da incasso 14 cm

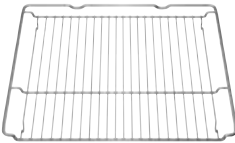




| | |
|----------------------------|--|
| Modello | BIE630NS1 |
| EAN | 4242002813943 |
| Materiale | Acciaio inox |
| Caratteristiche principali | <ul style="list-style-type: none">• Cassetto• Apertura push pull• Carrello estraibile su guide telescopiche• Capienza di 64 tazzine o 14 piatti |
| Altre caratteristiche | <ul style="list-style-type: none">• Capacità massima 15 kg• Volume cavità 21 litri |

Accessori speciali per forni compatti Serie | 8

| | Modello | Descrizione | Adatto a |
|---|--|---|--|
|  | HEZ532010 EAN: 4242005054428 | Leccarda antiaderente profonda. Resistente a temperature fino a 300 °C. Non adatta alle funzioni pirolisi e grill. Dimensioni (L x P x H): 455 x 400 x 38 mm. | CMG633BS1 CMG633BB1 CMG633BW1 CBG635BS3 |
|  | HEZ531010 EAN: 4242005054411 | Leccarda antiaderente bassa. Resistente a temperature fino a 300 °C. Non adatta alle funzioni pirolisi e grill. Dimensioni (L x P x H): 455 x 375 x 30 mm. | CMG633BS1 CMG633BB1 CMG633BW1 CBG635BS3 |
|  | HEZ632070 EAN:4242002810041 | Leccarda profonda adatta a pirolisi, microonde combinato, vapore, lavabile in lavastoviglie. Non adatta alla funzione "solo microonde". Dimensioni (L x P x H): 455 x 375 x 38 mm. | CMG633BS1 CMG633BB1 CMG633BW1 CBG635BS3 |
|  | HEZ631070 EAN: 4242002810027 | Leccarda bassa adatta a pirolisi, microonde combinato, vapore, lavabile in lavastoviglie. Non adatta alla funzione "solo microonde". Dimensioni (L x P x H): 455 x 375 x 30 mm. | CMG633BS1 CMG633BB1 CMG633BW1 CBG635BS3 |
|  | HEZ660060 EAN: 4242002845708 | Kit di installazione composto da: • Listello sottile per la copertura della piastra di base del forno. Dimensioni: 556 x 21 x 6 mm. • Listello frontale per la copertura del fondo del mobile. Dimensioni: 595 x 25 x 20 / 32 mm. | CMG633BS1 CMG633BB1 CMG633BW1 CBG635BS3 |
|  | HEZ327000 EAN: 4242002381800 | Pietra in ceramica con paletta in legno per pane e pizza. La pietra in ceramica è adatta a pirolisi. Non adatta alle funzioni microonde combinato, "solo microonde" e vapore 100% (full steam). Dimensioni (L x P x H): 375 x 330 x 25 mm. | CMG633BS1 CMG633BB1 CMG633BW1 CBG635BS3 |

Accessori speciali per forni compatti Serie | 8

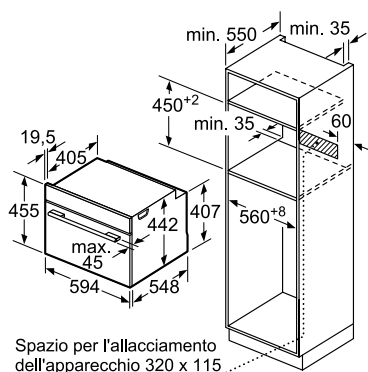
| | Modello | Descrizione | Adatto a |
|--|--|---|--|
|  | HEZ634000 EAN: 4242002823317 | Griglia combinata. Non adatta a pirolisi e microonde. Dimensioni (L x P x H): 455 x 375 x 31 mm. | CBG635BS3 |
|  | HEZ636000 EAN: 4242002842400 | Leccarda in vetro trasparente. Adatta alla cottura a vapore ed a microonde. Non adatta a pirolisi. Dimensioni (L x P x H): 455 x 364 x 30 mm. | CMG633BS1 CMG633BB1 CMG633BW1 CBG635BS3 |
|  | HEZ915003 EAN: 4242002996455 | Pirofila in vetro trasparente per arrostiti, il coperchio può essere utilizzato anche come teglia per gratinare. Volume: 5,4 litri. Adatta alla cottura a vapore ed a microonde. Non adatta a pirolisi. Dimensioni (L x P x H): 348 x 203 x 132 mm. | CMG633BS1 CMG633BB1 CMG633BW1 CBG635BS3 |

Accessori speciali acquistabili separatamente

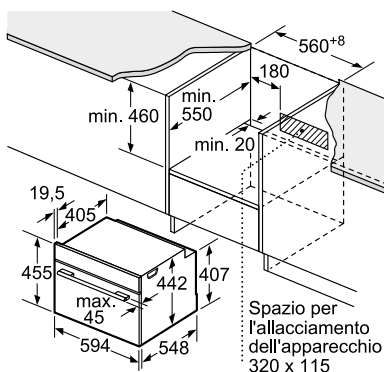
Disegni Tecnici

Disegni tecnici Forno compatto da incasso Serie 8 (45 cm) CBG635BS3

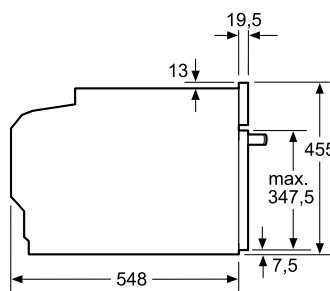
INCASSO A COLONNA



INCASSO SOTTOPIANO

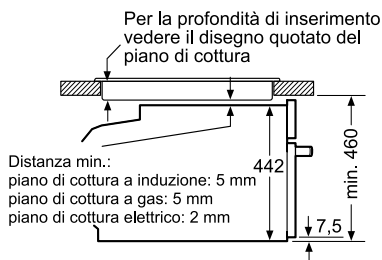


PROIEZIONE LATERALE



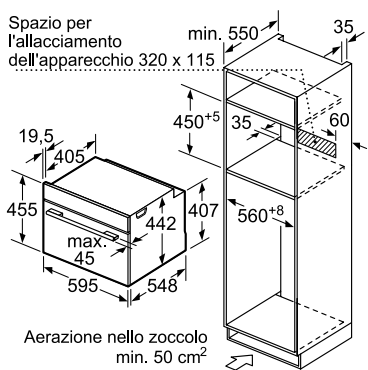
INCASSO SOTTO PIANO COTTURA

Montaggio con un piano di cottura.

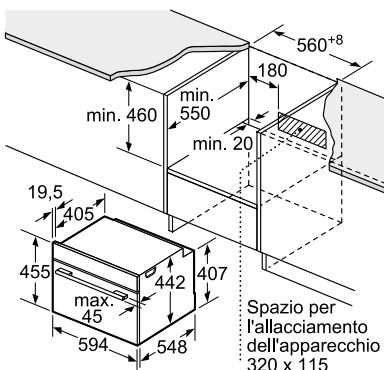


Disegni tecnici Forni compatti da incasso a microonde Serie 8 (45 cm) CMG633BS1, CMG633BB1, CMG633BW1

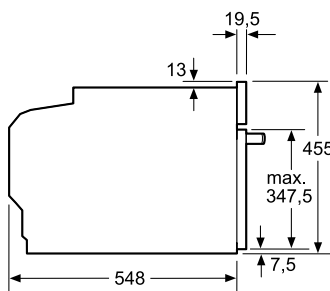
INCASSO A COLONNA



INCASSO SOTTOPIANO

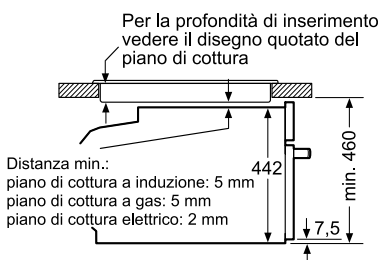


PROIEZIONE LATERALE



INCASSO SOTTO PIANO COTTURA

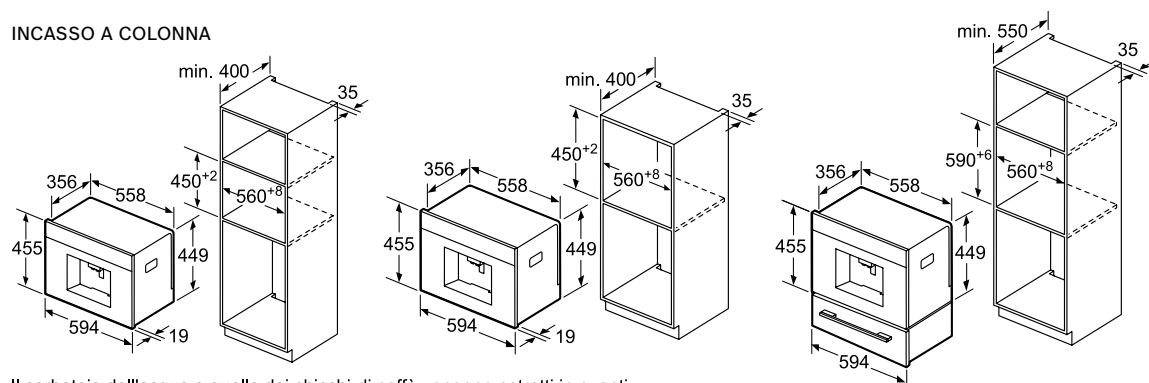
Montaggio con un piano di cottura.



Disegni Tecnici

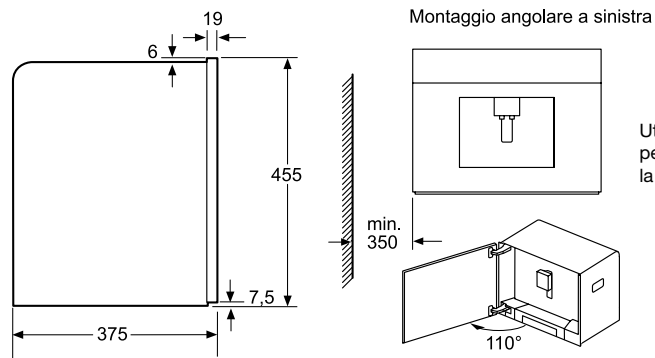
Disegni tecnici Macchine da caffè da incasso Serie 8 (45 cm) CTL636ES6, CTL636EB6

INCASSO A COLONNA



Il serbatoio dell'acqua e quello dei chicchi di caffè vengono estratti in avanti.
Altezza di montaggio consigliata 95-145 cm.

PROIEZIONE LATERALE

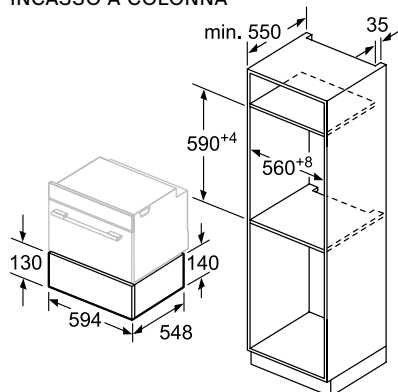


Utilizzando il limitatore di cerniera per una apertura a 92° (ricambio 00636455), la distanza minima al muro può essere di solo 100 mm

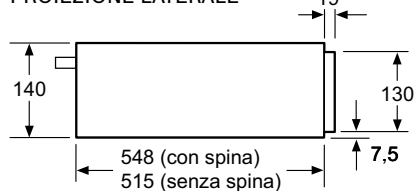
Disegni tecnici Scaldavivande e Cassetto da incasso Serie 8 (14 cm)

BIC630NS1, BIC630NB1

INCASSO A COLONNA



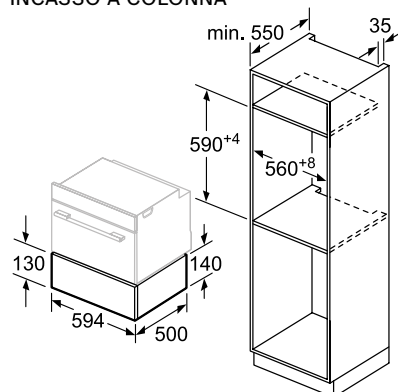
PROIEZIONE LATERALE



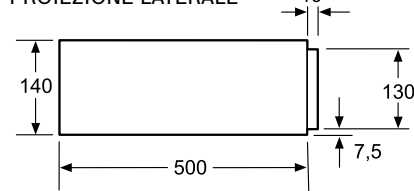
Sopra uno scaldavivande possono essere installati forni compatti con un'altezza apparecchio di 455 mm.
Non è necessario un ripiano intermedio.

BIE630NS1

INCASSO A COLONNA



PROIEZIONE LATERALE



Sopra uno scaldavivande possono essere installati forni compatti con un'altezza apparecchio di 455 mm.
Non è necessario un ripiano intermedio.

Informazioni tecniche per forni compatti Serie | 8

| Caratteristiche | Forni compatti a microonde | | | Forno compatto |
|---|----------------------------|--------------|--------------|----------------|
| Modelli | | | | |
| Acciaio inox | CMG633BS1 | | | CBG635BS3 |
| Vetro nero | | CMG633BB1 | | |
| Vetro bianco | | | CMG633BW1 | |
| Scheda prodotto secondo Regolamento (UE) N. 65/2014 | | | | |
| Indice di efficienza energetica (EEl cavity) | % | - | - | 81,3 |
| Classe di efficienza energetica ¹ | | - | - | A+ |
| Consumo di energia per ciclo in modo convenzionale ² | kWh | - | - | 0,73 |
| Consumo di energia per ciclo in modo ventilato ² | kWh | - | - | 0,61 |
| Numero di cavità | | 1 | 1 | 1 |
| Tipo di alimentazione | Elettrica | Elettrica | Elettrica | Elettrica |
| Volume della cavità ² | litri | 45 | 45 | 47 |
| Dimensioni esterne | | | | |
| Larghezza del prodotto | mm | 594 | 594 | 594 |
| Altezza del prodotto | mm | 455 | 455 | 455 |
| Profondità del prodotto | mm | 548 | 548 | 548 |
| Profondità del prodotto con la porta aperta | mm | 920 | 920 | 920 |
| Dimensioni interne | | | | |
| Larghezza della cavità ² | mm | 480 | 480 | 480 |
| Altezza della cavità ² | mm | 237 | 237 | 237 |
| Profondità della cavità ² | mm | 392 | 392 | 415 |
| Tipi di display / controlli | | | | |
| 3 display TFT touch a colori, con testi e animazione | TFT | TFT | TFT | TFT |
| 1 display TFT a colori con pulsanti laterali touch, con testi e simboli | • | • | • | • |
| Modalità di funzionamento con vapore | | | | |
| Forno multi funzione tradizionale | • | • | • | • |
| Forno con impulsi di vapore | - | - | - | - |
| Forno CombiVapore full steam | - | - | - | - |
| Microonde | • (Inverter) | • (Inverter) | • (Inverter) | - |
| Caratteristiche | | | | |
| Funzioni di cottura | 6 | 6 | 6 | 13 |
| Riscaldamento rapido | Automatico | Automatico | Automatico | Automatico |
| Programmi automatici | 14 | 14 | 14 | 10 |
| Sistema di cottura automatico DishAssist | - | - | - | - |
| Sensore PerfectBake | - | - | - | - |
| Termosonda multisensor PerfectRoast | - | - | - | - |
| Programma di decalcificazione / Funzione asciugatura | -/- | -/- | -/- | -/- |
| Sicurezza | | | | |
| Autospegnimento del forno | • | • | • | • |
| Spia di calore residuo | • | • | • | • |
| Blocco della porta durante la pirolisi | - | - | - | - |
| Sicurezza bambini | • | • | • | • |
| Caratteristiche strutturali | | | | |
| Ventola con motore senza spazzole EcoSilence Drive | • | • | • | • |
| Temperatura della porta ³ | °C | 40 | 40 | 40 |
| Numero di vetri della porta | | 3 | 3 | 3 |
| SoftMove: porta con chiusura e apertura ammortizzata | • | • | • | • |
| Livelli per inserire leccarde e griglie | | 3 | 3 | 3 |
| Livelli di guide telescopiche | - | - | - | - |
| Capacità serbatoio dell'acqua | litri | - | - | - |
| Illuminazione | | | | |
| Tipo di illuminazione | | LED | LED | Alogena |
| Numero di lampadine | pz. | 1 | 1 | 1 |
| Range °C | | | | |
| Temperatura minima | °C | 30 | 30 | 30 |
| Temperatura massima aria calda | °C | 275 | 275 | 300 |
| Grill | | | | |
| Superficie grill | cm ² | 1.070 | 1.070 | 1.330 |
| Potenza grill a superficie grande / piccola | kW | 2,80 / 1,50 | 2,80 / 1,50 | 2,80 / 1,50 |
| Microonde | | | | |
| Potenza massima | W | 900 | 900 | - |
| Livelli di potenza | | 5 | 5 | - |
| Pulizia | | | | |
| Autopulizia pirolisi | - | - | - | - |
| EcoClean Direct su pareti posteriore, laterali e soffitto | - | - | - | - |
| EcoClean su parete posteriore | - | - | - | • |
| CleaningAssistance | - | - | - | • |
| Informazioni aggiuntive | | | | |
| Consumo minimo / massimo della pirolisi | kWh | -/- | -/- | -/- |
| Durata minima / massima della pirolisi | min | -/- | -/- | -/- |
| Collegamento elettrico | | | | |
| Corrente minima | A | 16 | 16 | 13 |
| Lunghezza del cavo di alimentazione elettrica | mm | 1.500 | 1.500 | 1.500 |
| Tipo di spina | | Schuko | Schuko | Schuko |
| Assorbimento massimo forno | kW | 3,6 | 3,6 | 2,99 |
| Tensione | V | 220-240 | 220-240 | 220-240 |
| Frequenza | Hz | 50-60 | 50-60 | 50-60 |

• Sì / - No

¹ Informazioni dell'etichetta energetica secondo Regolamento Delegato (UE) N. 65/2014 della Commissione. In una scala di classi di efficienza energetica da A+++ a D.² Misurazione conforme alla Norma Europea CEI EN 50304 / EN 60350 (2009).³ Temperatura nel centro della porta dopo 1 ora di funzionamento continuo con la funzione riscaldamento superiore e inferiore a 180°C.

Informazioni tecniche per macchine da caffè Serie | 8

| Caratteristiche | Macchine da caffè | | |
|---|-------------------|------------------|------------------|
| Modelli | | | |
| Acciaio inox | | CTL636ES6 | |
| Vetro nero | | | CTL636EB6 |
| Dimensioni esterne | | | |
| Larghezza del prodotto | mm | 594 | 594 |
| Altezza del prodotto | mm | 455 | 455 |
| Profondità del prodotto | mm | 375 | 375 |
| Dimensioni di incasso | | | |
| Larghezza della nicchia | mm | 558 | 558 |
| Altezza della nicchia | mm | 449 | 449 |
| Profondità della nicchia | mm | 356 | 356 |
| Tipi di display / controlli | | | |
| 3 display TFT touch a colori, con testi e animazione | | • (Home Connect) | • (Home Connect) |
| 1 display TFT a colori con pulsanti laterali touch, con testi e simboli | | - | - |
| Caratteristiche | | | |
| Macinacaffè in ceramica | | • | • |
| Tipo di controllo | | Elettronico | Elettronico |
| Pressione della pompa | bar | 19 | 19 |
| Numero di bevande selezionabili One Touch | | 10 | 10 |
| Numero di bevande favorite salvabili | | 8 | 8 |
| Volume tazza singola | ml | 20-250 | 20-250 |
| Preparazione simultanea di 2 tazze | | • | • |
| Punto di uscita bevande regolabile in altezza | mm | 70-150 | 70-150 |
| Contenitore chicchi di caffè con coperchio | | • | • |
| Capacità contenitore chicchi di caffè | gr | 500 | 500 |
| Serbatoio per caffè in polvere | | • | • |
| Contenitore del latte ermetico | | • | • |
| Capacità contenitore del latte | ml | 500 | 500 |
| Serbatoio dell'acqua estraibile | | • | • |
| Capacità serbatoio dell'acqua | litri | 2,4 | 2,4 |
| Temperatura dell'acqua regolabile per ogni bevanda | | • | • |
| Prima tazza di caffè pronta in solo 30 secondi | | • | • |
| Illuminazione LED tasti, uscita caffè | | • | • |
| Collegamento elettrico | | | |
| Corrente minima | A | 16 | 16 |
| Lunghezza del cavo di alimentazione elettrica | mm | 1.700 | 1.700 |
| Tipo di spina | | Schuko | Schuko |
| Assorbimento massimo | kW | 1,6 | 1,6 |
| Tensione | V | 220-240 | 220-240 |
| Frequenza | Hz | 50-60 | 50-60 |






• Sì / - No

Informazioni tecniche per scaldavivande e cassetto Serie | 8

| Caratteristiche | | Scaldavivande | Cassetto |
|---|-------|--------------------------|-----------|
| Modelli | | | |
| Vetro nero e acciaio inox | | BIC630NS1 | BIE630NS1 |
| Vetro nero | | BIC630NB1 | |
| Tipo di prodotto | | | |
| Scaldavivande | | • | - |
| Cassetto | | - | • |
| Dimensioni esterne | | | |
| Larghezza del prodotto | mm | 594 | 594 |
| Altezza del prodotto | mm | 140 | 140 |
| Profondità del prodotto | mm | 548 | 500 |
| Profondità del prodotto con la porta aperta | mm | 998 | 950 |
| Dimensioni interne | | | |
| Larghezza della cavità | mm | 468 | 458 |
| Altezza della cavità | mm | 92 | 102 |
| Profondità della cavità | mm | 458 | 458 |
| Volume della cavità | litri | 20 | 21 |
| Caratteristiche | | | |
| Spia di funzionamento | | • | - |
| Apertura push&pull senza maniglia | | • | • |
| Carrello estraibile con guide telescopiche | | • | • |
| Regolazione della temperatura | | Elettronica | - |
| Controllo temperatura della superficie | | 4 livelli: ca. 40°C-80°C | - |
| Capacità massima | kg | 25 | 15 |
| Capacità massima di piatti | pz | 12 | 14 |
| Capacità massima tazzine da caffè | pz | 64 | 64 |
| Funzioni | | | |
| Pre-riscaldamento stoviglie | | • | - |
| Mantenere in caldo | | • | - |
| Scongelamento | | • | - |
| Cottura bassa temperatura | | • | - |
| Collegamento elettrico | | | |
| Corrente minima | A | 10 | - |
| Lunghezza del cavo di alimentazione elettrica | mm | 1.500 | - |
| Tipo di spina | | Schuko | - |
| Assorbimento massimo | kW | 0,81 | - |
| Tensione | V | 220-240 | - |
| Frequenza | Hz | 50-60 | - |

• Sì / - No

Microonde.

| | | Serie 8 | | Serie 6 | |
|---------|-------------|--|--|---|--|
| | | > Display TFT > Tecnologia Inverter > Senza piatto rotante | | > Display digitale LED bianco | |
| Tipo | | 21 litri | | 25 litri | |
| | | 21 litri | | 20 litri | |
| Incasso | Con grill | | | BEL554MS0  | |
| | | | | BEL554MB0  | |
| | Senza grill | BFL634GS1  | | | BFL524MS0  |
| | | BFL634GB1  | | | |
| | | BFL634GW1  | | | |

Come leggere la tabella?

1. Scegli le caratteristiche principali che stai cercando per il tuo nuovo elettrodomestico Bosch, nella colonna di sinistra
2. Individua i vantaggi di ogni Serie per affinare la selezione
3. Utilizza queste informazioni per approfondire le dotazioni dei modelli che possono interessarti

Serie | 4

> Display digitale LED rosso

25 litri

20 litri

BEL523MS0



BFL553MS0



Serie | 8

Microonde da incasso 38 cm



| Modello | BFL634GS1 | BFL634GB1 |
|----------------------------|---|---|
| EAN | 4242002813769 | 4242002813752 |
| Materiale | Acciaio inox | Vetro nero |
| Caratteristiche principali | <ul style="list-style-type: none"> • Incasso a colonna / pensile • 1 display TFT touch a colori • Tecnologia Inverter • Potenza massima microonde: 900 W • 5 livelli di potenza microonde • Volume cavità: 21 l • 7 programmi automatici | <ul style="list-style-type: none"> • Incasso a colonna / pensile • 1 display TFT touch a colori • Tecnologia Inverter • Potenza massima microonde: 900 W • 5 livelli di potenza microonde • Volume cavità: 21 l • 7 programmi automatici |
| Altre caratteristiche | <ul style="list-style-type: none"> • Apertura porta a sinistra • Illuminazione interna LED | <ul style="list-style-type: none"> • Apertura porta a sinistra • Illuminazione interna LED |
| Accessori inclusi | - | - |
| Informazioni tecniche | • Assorbimento massimo elettrico: 1,22 kW | • Assorbimento massimo elettrico: 1,22 kW |

Serie | 8

Microonde da incasso 38 cm



| | |
|----------------------------|---|
| Modello | BFL634GW1 |
| EAN | 4242002813783 |
| Materiale | Vetro bianco |
| Caratteristiche principali | <ul style="list-style-type: none"> • Incasso a colonna / pensile • 1 display TFT touch a colori • Tecnologia Inverter • Potenza massima microonde: 900 W • 5 livelli di potenza microonde • Volume cavità: 21 l • 7 programmi automatici |
| Altre caratteristiche | <ul style="list-style-type: none"> • Apertura porta a sinistra • Illuminazione interna LED |
| Accessori inclusi | – |
| Informazioni tecniche | • Assorbimento massimo elettrico: 1,22 kW |

Serie | 6

Microonde da incasso 38 cm



| Modello | BEL554MS0 | BEL554MB0 |
|----------------------------|---|---|
| EAN | 4242005038992 | 4242005039067 |
| Materiale | Acciaio inox | Vetro nero |
| Caratteristiche principali | <ul style="list-style-type: none"> • Incasso a colonna • Display LED bianco • Diametro piatto rotante 31,5 cm • Potenza massima microonde: 900 W • Massima potenza grill: 1.200 W • 5 livelli di potenza microonde • Volume cavità: 25 l • 8 programmi automatici | <ul style="list-style-type: none"> • Incasso a colonna • Display LED bianco • Diametro piatto rotante 31,5 cm • Potenza massima microonde: 900 W • Massima potenza grill: 1.200 W • 5 livelli di potenza microonde • Volume cavità: 25 l • 8 programmi automatici |
| Altre caratteristiche | <ul style="list-style-type: none"> • Apertura porta a sinistra • Illuminazione interna LED | <ul style="list-style-type: none"> • Apertura porta a sinistra • Illuminazione interna LED |
| Accessori inclusi | <ul style="list-style-type: none"> • 1 griglia | <ul style="list-style-type: none"> • 1 griglia |
| Informazioni tecniche | <ul style="list-style-type: none"> • Assorbimento massimo elettrico: 1,45 kW | <ul style="list-style-type: none"> • Assorbimento massimo elettrico: 1,45 kW |

Serie | 6

Microonde da incasso 38 cm



| | |
|----------------------------|---|
| Modello | BFL524MS0 |
| EAN | 4242005038732 |
| Materiale | Acciaio inox |
| Caratteristiche principali | <ul style="list-style-type: none"> • Incasso a colonna / pensile • Display LED bianco • Diametro piatto rotante 25,5 cm • Potenza massima microonde: 800 W • 5 livelli di potenza microonde • Volume cavità: 20 l • 7 programmi automatici |
| Altre caratteristiche | <ul style="list-style-type: none"> • Apertura porta a sinistra • Illuminazione interna LED |
| Accessori inclusi | – |
| Informazioni tecniche | • Assorbimento massimo elettrico: 1,27 kW |

Serie | 4

Microonde da incasso 38 cm

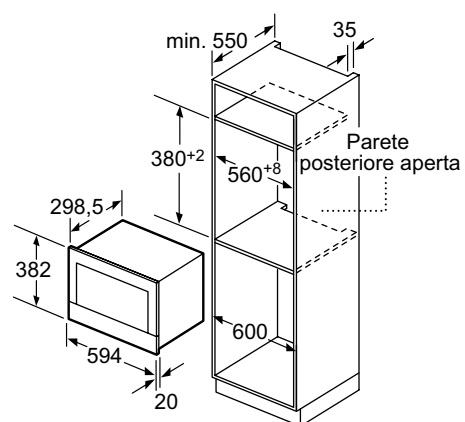


| Modello | BFL553MS0 | BEL523MS0 |
|----------------------------|--|--|
| EAN | 4242005038831 | 4242005038817 |
| Materiale | Acciaio inox | Acciaio inox |
| Caratteristiche principali | <ul style="list-style-type: none"> • Incasso a colonna • Display LED rosso • Diametro piatto rotante 31,5 cm • Potenza massima microonde: 900 W • 5 livelli di potenza microonde • Volume cavità: 25 l • 7 programmi automatici | <ul style="list-style-type: none"> • Incasso a colonna / pensile • Display LED rosso • Diametro piatto rotante 25,5 cm • Potenza massima microonde: 800 W • Massima potenza grill: 1.000 W • 5 livelli di potenza microonde • Volume cavità: 20 l • 8 programmi automatici |
| Altre caratteristiche | <ul style="list-style-type: none"> • Apertura porta a sinistra • Illuminazione interna LED | <ul style="list-style-type: none"> • Apertura porta a sinistra • Illuminazione interna LED |
| Accessori inclusi | – | • 1 griglia |
| Informazioni tecniche | • Assorbimento massimo elettrico: 1,45 kW | • Assorbimento massimo elettrico: 1,27 kW |

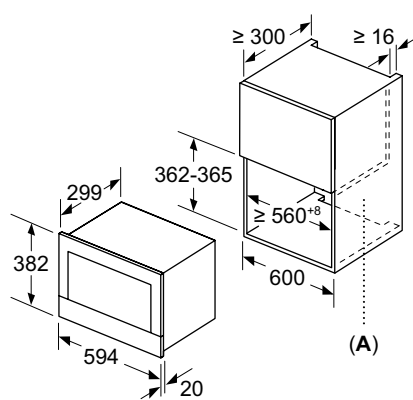
Disegni Tecnici

Disegni tecnici Microonde da incasso Serie 8 (38 cm) BFL634GS1, BFL634GB1, BFL634GW1

INCASSO A COLONNA

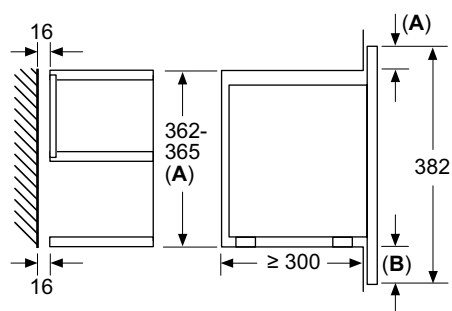


INCASSO A PENSILE



A: parete posteriore aperta

VISUALE IN SEZIONE



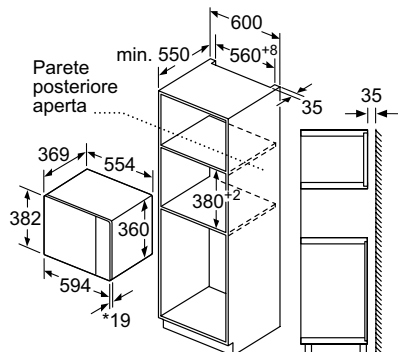
- A: sporgenza in alto:
nicchia 362: 6 mm
nicchia 365: 3 mm
- B: sporgenza in basso: 14 mm

Disegni Tecnici

Disegni tecnici Microonde da incasso Serie 6 BEL554MS0, BEL554MB0

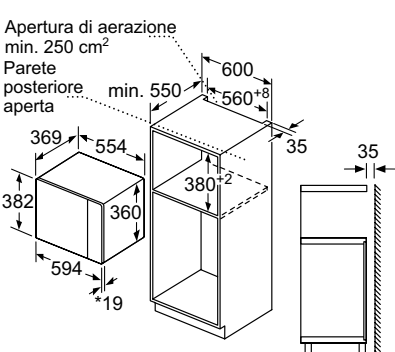
Disegni tecnici Microonde da incasso Serie 4 BFL553MS0

INCASSO A COLONNA



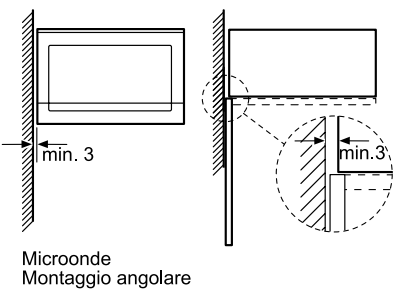
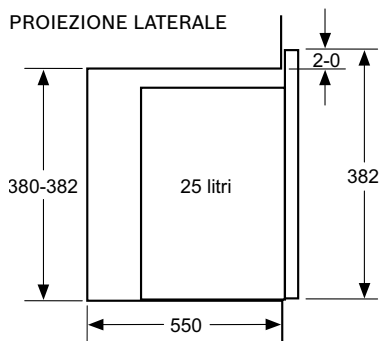
* 20 mm per parte frontale in metallo

INCASSO A SEMI COLONNA



* 20 mm per parte frontale in metallo

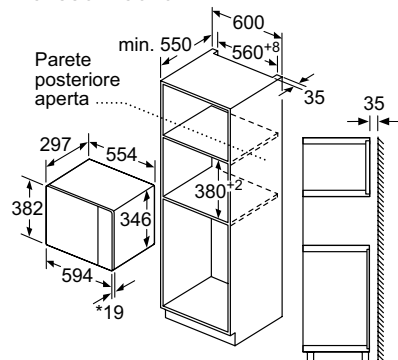
PROIEZIONE LATERALE



Disegni tecnici Microonde da incasso a pensile Serie 6 BFL524MS0

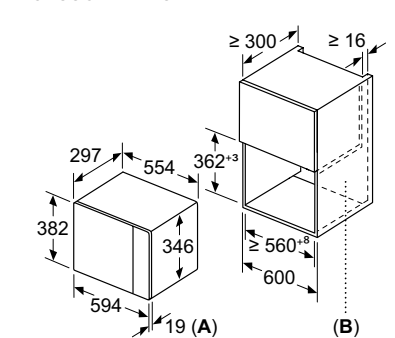
Disegni tecnici Microonde da incasso Serie 4 BEL523MS0

INCASSO A COLONNA



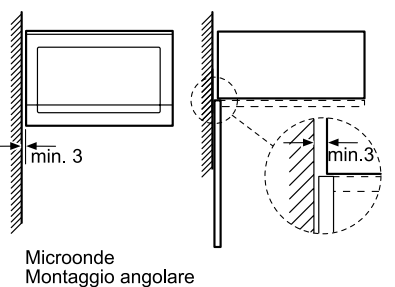
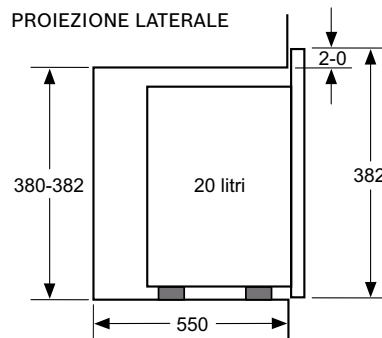
* 20 mm per parte frontale in metallo

INCASSO A PENSILE



A: 20 mm per parte frontale in metallo
B: parete posteriore aperta

PROIEZIONE LATERALE



Informazioni tecniche per microonde da incasso Serie | 8

| Caratteristiche | | Microonde da incasso 38 cm | | |
|---|-------|----------------------------|-------------------------|-------------------------|
| Modelli | | | | |
| Vetro nero e acciaio inox | | BFL634GS1 | | |
| Vetro nero | | | BFL634GB1 | |
| Vetro bianco | | | | BFL634GW1 |
| Classe di prodotto | | | | |
| Tipo di costruzione | | Microonde Incasso | Microonde Incasso | Microonde Incasso |
| Adatto alla Installazione a incasso a colonna di 60 cm di larghezza | | • | • | • |
| Adatto alla Installazione a incasso a pensile di 60 cm di larghezza | | • | • | • |
| Apertura della porta | | A sinistra | A sinistra | A sinistra |
| Dimensioni esterne | | | | |
| Larghezza del prodotto | mm | 594 | 594 | 594 |
| Altezza del prodotto | mm | 382 | 382 | 382 |
| Profondità del prodotto | mm | 318 | 318 | 318 |
| Dimensioni interne | | | | |
| Larghezza della cavità | mm | 350 | 350 | 350 |
| Altezza della cavità | mm | 220 | 220 | 220 |
| Profondità della cavità | mm | 270 | 270 | 270 |
| Volume cavità | litri | 21 | 21 | 21 |
| Diametro del piatto rotante | mm | Inverter (senza piatto) | Inverter (senza piatto) | Inverter (senza piatto) |
| Modalità di funzionamento | | | | |
| Microonde | | • | • | • |
| Grill | | - | - | - |
| Funzione combinate microonde + grill | | - | - | - |
| Programmi automatici | n. | 7 | 7 | 7 |
| Scongelamento in funzione del peso | | • | • | • |
| Grill | | | | |
| Potenza grill | W | - | - | - |
| Livelli di potenza grill | | - | - | - |
| Grill in quarzo | | - | - | - |
| Altre informazioni | | | | |
| Tipo di controllo | | Elettronico | Elettronico | Elettronico |
| 1 display TFT a colori con pulsanti laterali touch, con testi e simboli | | • | • | • |
| Sistema di distribuzione delle onde | | Antenna rotante | Antenna rotante | Antenna rotante |
| Interno in acciaio inossidabile | | • | • | • |
| Tempo massimo programmabile | min | 90 | 90 | 90 |
| Potenza massima del microonde | W | 900 | 900 | 900 |
| Numero di livelli di potenza | | 5 | 5 | 5 |
| Collegamento elettrico | | | | |
| Corrente minima | A | 10 | 10 | 10 |
| Lunghezza del cavo di alimentazione elettrica | mm | 1.500 | 1.500 | 1.500 |
| Tipo di spina | | Schuko | Schuko | Schuko |
| Assorbimento massimo | kW | 1,22 | 1,22 | 1,22 |
| Tensione | V | 220-240 | 220-240 | 220-240 |
| Frequenza | Hz | 50-60 | 50-60 | 50-60 |
| Illuminazione | | | | |
| Tipo di illuminazione | | LED | LED | LED |
| Numero di lampadine | n. | 1 | 1 | 1 |

• Sì / - No

Informazioni tecniche per microonde da incasso Serie | 6

| Caratteristiche | Microonde da incasso 38 cm | | |
|---|----------------------------|---------------------|----------------|
| Modelli | | | |
| Vetro nero e acciaio inox | BEL554MS0 | | BFL524MS0 |
| Vetro nero | | BEL554MB0 | |
| Vetro bianco | | | |
| Classe di prodotto | Microonde con grill | Microonde con grill | Microonde |
| Tipo di costruzione | Incasso | Incasso | Incasso |
| Adatto alla Installazione a incasso a colonna di 60 cm di larghezza | • | • | • |
| Adatto alla Installazione a incasso a pensile di 60 cm di larghezza | • | • | • |
| Apertura della porta | A sinistra | A sinistra | A sinistra |
| Dimensioni esterne | | | |
| Larghezza del prodotto | mm | 594 | 594 |
| Altezza del prodotto | mm | 382 | 382 |
| Profondità del prodotto | mm | 388 | 317 |
| Dimensioni interne | | | |
| Larghezza della cavità | mm | 328 | 308 |
| Altezza della cavità | mm | 208 | 201 |
| Profondità della cavità | mm | 369 | 282 |
| Volume cavità | litri | 25 | 20 |
| Diametro del piatto rotante | mm | 315 | 255 |
| Modalità di funzionamento | | | |
| Microonde | • | • | • |
| Grill | • | • | • |
| Funzione combinate microonde + grill | • | • | • |
| Programmi automatici | n. | 8 | 7 |
| Scongelamento in funzione del peso | • | • | • |
| Grill | | | |
| Potenza grill | W | 1.200 | 1.200 |
| Grill in quarzo | • | • | • |
| Altre informazioni | | | |
| Tipo di controllo | Elettronico | Elettronico | Elettronico |
| Tipo di display / colore del display | LED / Bianco | LED / Bianco | LED / Bianco |
| Sistema di distribuzione delle onde | Piatto rotante | Piatto rotante | Piatto rotante |
| Manopola a scomparsa | • | • | • |
| Interno in acciaio inossidabile | • | • | • |
| Tempo massimo programmabile | min | 99 | 99 |
| Potenza massima del microonde | W | 900 | 800 |
| Numero di livelli di potenza | | 5 | 5 |
| Collegamento elettrico | | | |
| Corrente minima | A | 10 | 10 |
| Lunghezza del cavo di alimentazione elettrica | mm | 1.300 | 1.300 |
| Tipo di spina | Schuko | Schuko | Schuko |
| Assorbimento massimo | kW | 1,45 | 1,27 |
| Tensione | V | 220-230 | 220-230 |
| Frequenza | Hz | 50 | 50 |
| Illuminazione | | | |
| Tipo di illuminazione | LED | LED | LED |
| Numero di lampadine | n. | 1 | 1 |






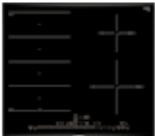

• Sì / - No

Informazioni tecniche per microonde Serie | 4

| Caratteristiche | | Microonde da incasso 38 cm | |
|---|-------|----------------------------|---------------------|
| Modelli | | | |
| Vetro nero e acciaio inox | | BFL553MSO | BEL523MSO |
| Classe di prodotto | | Microonde | Microonde con grill |
| Tipo di costruzione | | Incasso | Incasso |
| Adatto alla installazione a incasso a colonna di 60 cm di larghezza | | • | • |
| Adatto alla installazione a incasso a pensile di 60 cm di larghezza | | - | - |
| Apertura della porta | | A sinistra | A sinistra |
| Dimensioni esterne | | | |
| Larghezza del prodotto | mm | 594 | 594 |
| Altezza del prodotto | mm | 382 | 382 |
| Profondità del prodotto | mm | 388 | 317 |
| Dimensioni interne | | | |
| Larghezza della cavità | mm | 328 | 308 |
| Altezza della cavità | mm | 208 | 201 |
| Profondità della cavità | mm | 369 | 282 |
| Volume della cavità | litri | 25 | 20 |
| Diametro del piatto rotante | mm | 315 | 255 |
| Modalità di funzionamento | | | |
| Microonde | | • | • |
| Grill | | - | • |
| Funzione combinate microonde + grill | | - | • |
| Programmi automatici | | n. 7 | 8 |
| Scongelamento in funzione del peso | | • | • |
| Grill | | | |
| Potenza grill | W | - | 1.000 |
| Grill in quarzo | | - | • |
| Altre informazioni | | | |
| Tipo di controllo | | Elettronico | Elettronico |
| Tipo di display / colore del display | | LED / Rosso | LED / Rosso |
| Sistema di distribuzione delle onde | | Piatto rotante | Piatto rotante |
| Manopola a scomparsa | | • | • |
| Interno in acciaio inossidabile | | • | • |
| Tempo massimo programmabile | min | 99 | 99 |
| Potenza massima del microonde | W | 900 | 800 |
| Numero di livelli di potenza | | 5 | 5 |
| Collegamento elettrico | | | |
| Corrente minima | | A 10 | 10 |
| Lunghezza del cavo di alimentazione elettrica | | mm 1.300 | 1.300 |
| Tipo di spina | | Schuko | Schuko |
| Assorbimento massimo | kW | 1,45 | 1,27 |
| Tensione | V | 220-230 | 220-230 |
| Frequenza | Hz | 50 | 50 |
| Illuminazione | | | |
| Tipo di illuminazione | | LED | LED |
| Numero di lampadine | n. | 1 | 1 |







• Sì / - No

Piani cottura a induzione.

| | | Serie 8 | | Serie 6 |
|-----------------------------------|-------|--|---|--|
| | | > DirectSelect Premium > FlexInduction | | |
| | | FlexInduction | 5 zone cottura standard | CombiZone |
| Tipo | | | | |
| Piani cottura con cappa integrata | 80 cm | | |  PVQ811F15E |
| | 70 cm | | |  PVQ711F15E |
| | 60 cm | | | |
| Piani a induzione | 90 cm | |  PIV975DC1E | |
| | 80 cm |  PXV875DC1E | |  PVS851FB5E |
| | 60 cm |  PXE675DC1E | |  PVS631FB5E |
| Piani elettrici | 60 cm | | | |

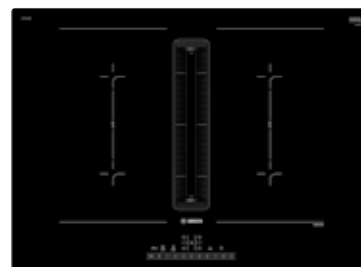
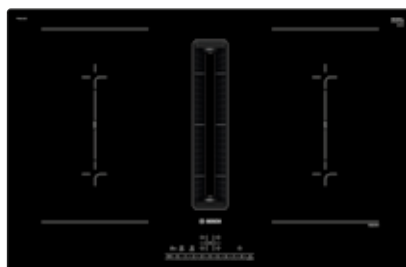
Come leggere la tabella?

1. Scegli le caratteristiche principali che stai cercando per il tuo nuovo elettrodomestico Bosch, nella colonna di sinistra
2. Individua i vantaggi di ogni Serie per affinare la selezione
3. Utilizza queste informazioni per approfondire le dotazioni dei modelli che possono interessarti

| > DirectSelect > CombiInduction | Serie 4 > DirectSelect > TouchSelect | |
|--|---|--|
| 5 zone cottura standard | 4 zone cottura standard | |
| |  | PIE811B15E |
| | | |
| |  | PIE631B15E |
| | | |
|  | | PIV851FC5E |
| |  | PUE612FF1J  PUE611BB5D |
|  | | PKE611FP2E |

Serie | 6

Piani cottura a induzione con cappa integrata 80 e 70 cm

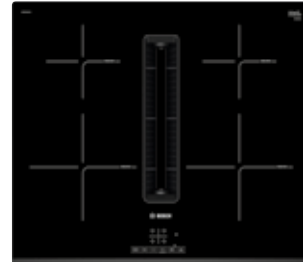
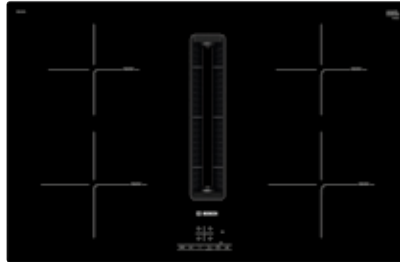


| Modello | PVQ811F15E | PVQ711F15E |
|----------------------------|--|--|
| EAN | 4242005218851 | 4242005194391 |
| Materiale | Vetroceramica | Vetroceramica |
| Larghezza (cm) | 80 | 70 |
| Caratteristiche principali | <ul style="list-style-type: none"> • 2 zone combInduction • MoveMode a 2 livelli • Funzione PowerBoost per ogni zona di cottura • Sistema di aspirazione con 9 livelli di potenza a controllo elettronico e 2 livelli di potenza della ventola in modalità intensivo (con ripristino automatico) tramite il sistema di controllo • Adatto per configurazione ad espulsione o ricircolo • Senza cornice • Classe di efficienza energetica: B ¹ | <ul style="list-style-type: none"> • 2 zone combInduction • MoveMode a 2 livelli • Funzione PowerBoost per ogni zona di cottura • Sistema di aspirazione con 9 livelli di potenza a controllo elettronico e 2 livelli di potenza della ventola in modalità intensivo (con ripristino automatico) tramite il sistema di controllo • Adatto per configurazione ad espulsione o ricircolo • Senza cornice • Classe di efficienza energetica: B ¹ |
| Sistema di Controllo | <ul style="list-style-type: none"> • DirectSelect: selezione diretta delle funzioni di cottura • Regolazione elettronica a 17 livelli • Count-down timer: timer di fine cottura per ogni singola zona • Funzione reStart: ripristino impostazioni di cottura in caso di spegnimento accidentale • Funzione QuickStart: consente una rapida selezione della potenza di cottura | <ul style="list-style-type: none"> • DirectSelect: selezione diretta delle funzioni di cottura • Regolazione elettronica a 17 livelli • Count-down timer: timer di fine cottura per ogni singola zona • Funzione reStart: ripristino impostazioni di cottura in caso di spegnimento accidentale • Funzione QuickStart: consente una rapida selezione della potenza di cottura |
| Altre caratteristiche | <ul style="list-style-type: none"> • Autospegnimento di sicurezza • Sicurezza bambini • Funzione Clean: Facilità di pulizia (blocco temporaneo della elettronica) • Funzione "Energy Tutor" per limitare l'assorbimento elettrico da 1 kW • Funzione AutoOn: accensione automatica del sistema di aspirazione quando si utilizza una zona di cottura • Spegnimento automatico ritardato al termine della cottura per eliminare gli odori residui (12min in espulsione, 30min in ricircolo; può essere spento manualmente) • Tutte le parti dell'unità sono facili da pulire, lavabili in lavastoviglie e resistenti al calore • Unità filtrante e di raccolta liquidi facile da rimuovere e da pulire • Filtri antigrasso in acciaio inossidabile | <ul style="list-style-type: none"> • Autospegnimento di sicurezza • Sicurezza bambini • Funzione Clean: Facilità di pulizia (blocco temporaneo della elettronica) • Funzione "Energy Tutor" per limitare l'assorbimento elettrico da 1 kW • Funzione AutoOn: accensione automatica del sistema di aspirazione quando si utilizza una zona di cottura • Spegnimento automatico ritardato al termine della cottura per eliminare gli odori residui (12min in espulsione, 30min in ricircolo; può essere spento manualmente) • Tutte le parti dell'unità sono facili da pulire, lavabili in lavastoviglie e resistenti al calore • Unità filtrante e di raccolta liquidi facile da rimuovere e da pulire • Filtri antigrasso in acciaio inossidabile |

¹ In una scala di classi di efficienza energetica da A+++ a D

Serie | 4

Piani cottura a induzione con cappa integrata 80 e 60 cm

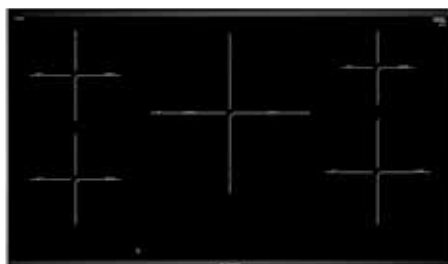


| Modello | PIE811B15E | PIE631B15E |
|----------------------------|---|---|
| EAN | 4242005250271 | 4242005254385 |
| Materiale | Vetroceramica | Vetroceramica |
| Larghezza (cm) | 80 | 60 |
| Caratteristiche principali | <ul style="list-style-type: none"> • 4 zone di cottura con riconoscimento automatico della pentola • Funzione PowerBoost per ogni zona di cottura • Sistema di aspirazione con 3 livelli di potenza controllati elettronicamente e 1 livello di potenza intensivo (con ripristino automatico) • Tutte le parti dell'unità sono facili da pulire, lavabili in lavastoviglie e resistenti al calore • Adatto per configurazione ad espulsione o ricircolo • Senza cornice • Classe di efficienza energetica: B ¹ | <ul style="list-style-type: none"> • 4 zone di cottura con riconoscimento automatico della pentola • Funzione PowerBoost per ogni zona di cottura • Sistema di aspirazione con 3 livelli di potenza controllati elettronicamente e 1 livello di potenza intensivo (con ripristino automatico) • Tutte le parti dell'unità sono facili da pulire, lavabili in lavastoviglie e resistenti al calore • Adatto per configurazione ad espulsione o ricircolo • Profilo frontale smussato • Classe di efficienza energetica: B ¹ |
| Sistema di Controllo | <ul style="list-style-type: none"> • Comandi frontali touchControl • Regolazione elettronica a 17 livelli • Count-down timer: timer di fine cottura per ogni singola zona • Funzione reStart: ripristino impostazioni di cottura in caso di spegnimento accidentale • Funzione QuickStart: consente una rapida selezione della potenza di cottura | <ul style="list-style-type: none"> • Comandi frontali touchControl • Regolazione elettronica a 17 livelli • Count-down timer: timer di fine cottura per ogni singola zona • Funzione reStart: ripristino impostazioni di cottura in caso di spegnimento accidentale • Funzione QuickStart: consente una rapida selezione della potenza di cottura |
| Altre caratteristiche | <ul style="list-style-type: none"> • Autospegnimento di sicurezza • Sicurezza bambini • Funzione Clean: Facilità di pulizia (blocco temporaneo della elettronica) • Funzione "Energy Tutor" per limitare l'assorbimento elettrico da 1 kW • Indicatore digitale di calore residuo • Funzione AutoOn: accensione automatica del sistema di aspirazione quando si utilizza una zona di cottura • Spegnimento automatico ritardato al termine della cottura per eliminare gli odori residui (12min in espulsione, 30min in ricircolo; può essere spento manualmente) • Tutte le parti dell'unità sono facili da pulire, lavabili in lavastoviglie e resistenti al calore • Unità filtrante e di raccolta liquidi facile da rimuovere e da pulire • Filtri antigrasso in acciaio inossidabile | <ul style="list-style-type: none"> • Autospegnimento di sicurezza • Sicurezza bambini • Funzione Clean: Facilità di pulizia (blocco temporaneo della elettronica) • Funzione "Energy Tutor" per limitare l'assorbimento elettrico da 1 kW • Indicatore digitale di calore residuo • Funzione AutoOn: accensione automatica del sistema di aspirazione quando si utilizza una zona di cottura • Spegnimento automatico ritardato al termine della cottura per eliminare gli odori residui (12min in espulsione, 30min in ricircolo; può essere spento manualmente) • Tutte le parti dell'unità sono facili da pulire, lavabili in lavastoviglie e resistenti al calore • Unità filtrante e di raccolta liquidi facile da rimuovere e da pulire • Filtri antigrasso in acciaio inossidabile |

¹ In una scala di classi di efficienza energetica da A+++ a D

Serie | 8

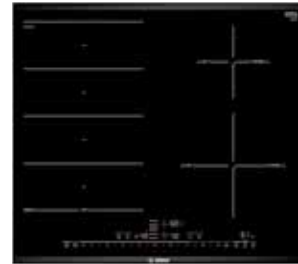
Piano cottura a induzione 90 cm



| Modello | PIV975DC1E |
|----------------------------|--|
| EAN | 4242002838854 |
| Materiale | Vetroceramica |
| Larghezza (cm) | 90 |
| Caratteristiche principali | <ul style="list-style-type: none"> • 5 zone di cottura con riconoscimento automatico della pentola • Ampia zona centrale a triplo circuito • Sensore PerfectFry con 5 livelli di temperatura • ComfortProfil: profili laterali in acciaio inox • Funzione PowerBoost per ogni zona di cottura • panBoost: funzione booster per riscaldare padelle più velocemente, senza la paura di bruciare qualcosa |
| Sistema di Controllo | <ul style="list-style-type: none"> • DirectSelect Premium • Display elettronico • Regolazione elettronica a 17 livelli • Count-down timer: timer di fine cottura per ogni singola zona • Funzione QuickStart: consente una rapida selezione della potenza di cottura • Funzione reStart: ripristino impostazioni di cottura in caso di spegnimento accidentale |
| Altre caratteristiche | <ul style="list-style-type: none"> • Autospegnimento di sicurezza • Sicurezza bambini • Funzione Clean: Facilità di pulizia (blocco temporaneo della elettronica) • Funzione "Energy Tutor" per limitare l'assorbimento elettrico da 1 kW • Funzione Mantenere in caldo: ideale per fondere il cioccolato, il burro, per mantenere caldo il cibo, ecc |

Serie | 8

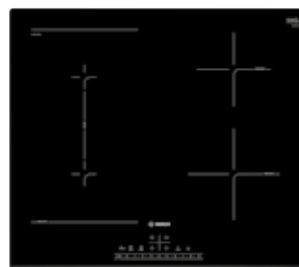
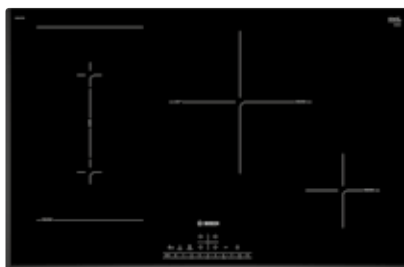
Piani cottura a induzione 80 e 60 cm



| Modello | PXV875DC1E | PXE675DC1E |
|----------------------------|--|--|
| EAN | 4242002871035 | 4242002849003 |
| Materiale | Vetroceramica | Vetroceramica |
| Larghezza (cm) | 80 | 60 |
| Caratteristiche principali | <ul style="list-style-type: none"> • 4 zone di cottura con riconoscimento automatico della pentola • 1 Flex Zone • MoveMode a 3 livelli • Sensore PerfectFry con 5 livelli di temperatura • ComfortProfil: profili laterali in acciaio inox • Funzione PowerBoost per ogni zona di cottura • panBoost: funzione booster per riscaldare padelle più velocemente, senza la paura di bruciare qualcosa | <ul style="list-style-type: none"> • 4 zone di cottura con riconoscimento automatico della pentola • 1 Flex Zone • MoveMode a 3 livelli • Sensore PerfectFry con 5 livelli di temperatura • ComfortProfil: profili laterali in acciaio inox • Funzione PowerBoost per ogni zona di cottura • panBoost: funzione booster per riscaldare padelle più velocemente, senza la paura di bruciare qualcosa |
| Sistema di Controllo | <ul style="list-style-type: none"> • DirectSelect Premium • Display elettronico • Regolazione elettronica a 17 livelli • Count-down timer: timer di fine cottura per ogni singola zona • Funzione QuickStart: consente una rapida selezione della potenza di cottura • Funzione reStart: ripristino impostazioni di cottura in caso di spegnimento accidentale | <ul style="list-style-type: none"> • DirectSelect Premium • Display elettronico • Regolazione elettronica a 17 livelli • Count-down timer: timer di fine cottura per ogni singola zona • Funzione QuickStart: consente una rapida selezione della potenza di cottura • Funzione reStart: ripristino impostazioni di cottura in caso di spegnimento accidentale |
| Altre caratteristiche | <ul style="list-style-type: none"> • Autospegnimento di sicurezza • Sicurezza bambini • Funzione Clean: Facilità di pulizia (blocco temporaneo della elettronica) • Funzione "Energy Tutor" per limitare l'assorbimento elettrico da 1 kW • Indicatore digitale di calore residuo • Funzione Mantenere in caldo: ideale per fondere il cioccolato, il burro, per mantenere caldo il cibo, ecc | <ul style="list-style-type: none"> • Autospegnimento di sicurezza • Sicurezza bambini • Funzione Clean: Facilità di pulizia (blocco temporaneo della elettronica) • Funzione "Energy Tutor" per limitare l'assorbimento elettrico da 1 kW • Indicatore digitale di calore residuo • Funzione Mantenere in caldo: ideale per fondere il cioccolato, il burro, per mantenere caldo il cibo, ecc |

Serie | 6

Piani cottura a induzione 80 e 60 cm



| Modello | PVS851FB5E | PVS631FB5E |
|----------------------------|---|---|
| EAN | 4242005088805 | 4242005088713 |
| Materiale | Vetroceramica | Vetroceramica |
| Larghezza (cm) | 80 | 60 |
| Caratteristiche principali | <ul style="list-style-type: none"> • 4 zone di cottura con riconoscimento automatico della pentola • 1 combiZone • MoveMode a 2 livelli • Profilo a U: angoli smussati nelle parti laterali e nella parte frontale • Funzione PowerBoost per ogni zona di cottura | <ul style="list-style-type: none"> • 4 zone di cottura con riconoscimento automatico della pentola • 1 combiZone • MoveMode a 2 livelli • Profilo frontale smussato • Funzione PowerBoost per ogni zona di cottura |
| Sistema di Controllo | <ul style="list-style-type: none"> • DirectSelect: selezione diretta delle funzioni di cottura • Display elettronico • Regolazione elettronica a 17 livelli • Count-down timer: timer di fine cottura per ogni singola zona • Funzione QuickStart: consente una rapida selezione della potenza di cottura • Funzione reStart: ripristino impostazioni di cottura in caso di spegnimento accidentale | <ul style="list-style-type: none"> • DirectSelect: selezione diretta delle funzioni di cottura • Display elettronico • Regolazione elettronica a 17 livelli • Count-down timer: timer di fine cottura per ogni singola zona • Funzione QuickStart: consente una rapida selezione della potenza di cottura • Funzione reStart: ripristino impostazioni di cottura in caso di spegnimento accidentale |
| Altre caratteristiche | <ul style="list-style-type: none"> • Autospegnimento di sicurezza • Sicurezza bambini • Funzione Clean: Facilità di pulizia (blocco temporaneo della elettronica) • Funzione "Energy Tutor" per limitare l'assorbimento elettrico da 1 kW • Indicatore digitale di calore residuo | <ul style="list-style-type: none"> • Autospegnimento di sicurezza • Sicurezza bambini • Funzione Clean: Facilità di pulizia (blocco temporaneo della elettronica) • Funzione "Energy Tutor" per limitare l'assorbimento elettrico da 1 kW • Indicatore digitale di calore residuo |

Serie | **6**

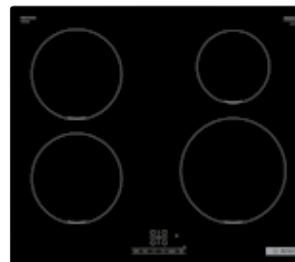
Piano cottura a induzione 80 cm



| Modello | PIV851FC5E |
|----------------------------|---|
| EAN | 4242005090013 |
| Materiale | Vetroceramica |
| Larghezza (cm) | 80 |
| Caratteristiche principali | <ul style="list-style-type: none"> • 5 zone di cottura con riconoscimento automatico della pentola • Sensore PerfectFry con 4 livelli di temperatura • Profilo a U: angoli smussati nelle parti laterali e nella parte frontale • Funzione PowerBoost per ogni zona di cottura |
| Sistema di Controllo | <ul style="list-style-type: none"> • DirectSelect: selezione diretta delle funzioni di cottura • Display elettronico • Regolazione elettronica a 17 livelli • Count-down timer: timer di fine cottura per ogni singola zona • Funzione QuickStart: consente una rapida selezione della potenza di cottura • Funzione reStart: ripristino impostazioni di cottura in caso di spegnimento accidentale |
| Altre caratteristiche | <ul style="list-style-type: none"> • Autospegnimento di sicurezza • Sicurezza bambini • Funzione Clean: Facilità di pulizia (blocco temporaneo della elettronica) • Funzione "Energy Tutor" per limitare l'assorbimento elettrico da 1 kW • Indicatore digitale di calore residuo |

Serie | **4**

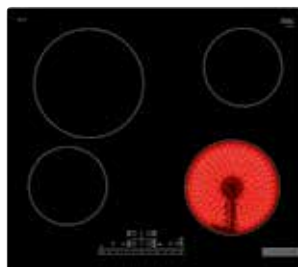
Piani cottura a induzione 60 cm



| Modello | PUE612FF1J | PUE611BB5D |
|----------------------------|---|---|
| EAN | 4242002951140 | 4242005286089 |
| Materiale | Vetroceramica | Vetroceramica |
| Larghezza (cm) | 60 | 60 |
| Caratteristiche principali | <ul style="list-style-type: none"> • 4 zone di cottura con riconoscimento automatico della pentola • Senza cornice • Funzione PowerBoost per ogni zona di cottura | <ul style="list-style-type: none"> • 4 zone di cottura con riconoscimento automatico della pentola • Senza cornice • Funzione PowerBoost per ogni zona di cottura |
| Sistema di Controllo | <ul style="list-style-type: none"> • Comandi frontali touchControl • Display elettronico • Regolazione elettronica a 17 livelli • Count-down timer: timer di fine cottura per ogni singola zona • Funzione QuickStart: consente una rapida selezione della potenza di cottura • Funzione reStart: ripristino impostazioni di cottura in caso di spegnimento accidentale | <ul style="list-style-type: none"> • Comandi frontali touchControl • Display elettronico • Regolazione elettronica a 17 livelli • Count-down timer: timer di fine cottura per ogni singola zona • Funzione QuickStart: consente una rapida selezione della potenza di cottura • Funzione reStart: ripristino impostazioni di cottura in caso di spegnimento accidentale |
| Altre caratteristiche | <ul style="list-style-type: none"> • Autospegnimento di sicurezza • Sicurezza bambini • Funzione "Energy Tutor" per limitare l'assorbimento elettrico da 1 kW • Indicatore digitale di calore residuo | <ul style="list-style-type: none"> • Autospegnimento di sicurezza • Sicurezza bambini • Funzione "Energy Tutor" per limitare l'assorbimento elettrico da 1 kW • Indicatore digitale di calore residuo |

Serie | **6**

Piano cottura elettrico 60 cm



| Modello | PKE611FP2E |
|----------------------------|---|
| EAN | 4242005280346 |
| Materiale | Vetroceramica |
| Larghezza (cm) | 60 |
| Caratteristiche principali | <ul style="list-style-type: none"> • 4 zone di cottura elettriche • 1 zona a doppio circuito • Zone espandibili tramite tasto • Profilo frontale smussato |
| Sistema di Controllo | <ul style="list-style-type: none"> • Comandi frontali touchControl • Display elettronico • Regolazione elettronica a 17 livelli • Count-down timer: timer di fine cottura per ogni singola zona • Contaminuti indipendente con segnale acustico • Funzione riaccensione |
| Altre caratteristiche | <ul style="list-style-type: none"> • Autospegnimento di sicurezza • Sicurezza bambini • Indicatore digitale di calore residuo |


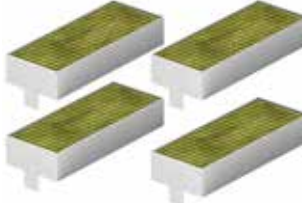

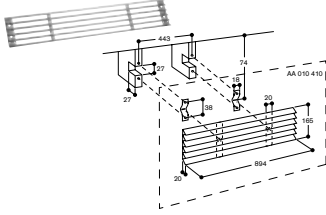
Accessori speciali per piani cottura a induzione con cappa integrata Serie | 6 e Serie | 4

| | Modello | Descrizione |
|---|--|---|
|  | HEZ9VDKR0 EAN: 4242005329410 | Kit di montaggio necessario per l'installazione a ricircolo canalizzato per top > 70 cm. I tubi di raccordo e diffusore d'aria inclusi. |
|  | HEZ9VDKR1 EAN: 4242005329427 | Kit di montaggio necessario per l'installazione a ricircolo canalizzato per top da 60 cm. I tubi di raccordo e diffusore d'aria inclusi. |
|  | HEZ9VRPD1 EAN: 4242005319862 | Diffusore d'aria. |
|  | HEZ9VDSM1 EAN: 4242005253814 | Condotta piatto 500 mm (maschio). |
|  | HEZ9VDSM2 EAN: 4242005253821 | Condotta piatto 1000 mm (maschio). |
|  | HEZ9VDSB1 EAN: 4242005253838 | Condotta piatto curvo 90° in configurazione orizzontale (maschio). |
|  | HEZ9VDSB2 EAN: 4242005253845 | Condotta piatto curvo 90° verticale con raggio ampio per canalizzazioni dietro schienale/mobile, profondità piano di lavoro >= 70 cm (maschio). |

Accessori speciali per piani cottura a induzione con cappa integrata Serie | 6 e Serie | 4

| | Modello | Descrizione |
|--|--|---|
| | HEZ9VDSB3 EAN: 4242005253852 | Condotto piatto curvo 90° verticale con raggio medio per canalizzazioni dietro schienale/mobile, profondità piano di lavoro >= 65 cm (maschio). |
| | HEZ9VDSB4 EAN: 4242005286881 | Condotto piatto curvo 90° verticale con raggio stretto per canalizzazioni dietro schienale/mobile, profondità piano di lavoro >= 60 cm (maschio). |
| | HEZ9VDSS1 EAN: 4242005254224 | Elemento di connessione (femmina) per collegare tra loro elementi di raccordo maschi. |
| | HEZ9VDSS2 EAN: 4242005286874 | Elemento di connessione flessibile (femmina) per collegare tra loro elementi di raccordo maschi. |
| | HEZ9VDSI0 EAN: 4242005254231 | Adattatore da condotto piatto a cilindrico con diametro 150 mm (maschio). |
| | HEZ9VDSI1 EAN: 4242005254248 | Connettore tondo/piatto con arco a 90° (maschio). |
| | AD750054 EAN: 4242006294076 | Scarico a parete con tubo telescopico Ø 150. Adattatore tubo tondo incluso. |

Accessori speciali per piani cottura a induzione con cappa integrata Serie | 6 e Serie | 4






| | Modello | Descrizione |
|---|--|--|
|  | <p>HEZ9VEDU0 EAN: 4242005225347</p> | <p>Filtri acustici necessari per l'installazione ad espulsione. NB: i tubi di raccordo sono da acquistare separatamente.</p> |
|  | <p>HEZ9VRCR1 EAN: 4242005363582</p> | <p>Kit di sostituzione filtri anti odore CleanAir (x4). Durata 360h di utilizzo. NB: Da utilizzare solo per sistemi a ricircolo.</p> |
|  | <p>AD850050 EAN: 4242006189686</p> | <p>Scarico a parete rettangolare piatto Ø 150 acciaio inox.</p> |
|  | <p>AA010410 EAN: 4242006152611</p> | <p>Griglia di aerazione estetica inox, 90 cm.</p> |

Accessori speciali acquistabili separatamente

Accessori speciali per piani cottura a induzione ed elettrici

Serie | 8, Serie | 6, Serie | 4

Accessori per piani cottura a induzione con zona FlexInduction e CombiInduction

| | Modello | Descrizione |
|---|--|---|
|  | HEZ390512 EAN: 4242002728643 | Teppan Yaki grande in acciaio inossidabile 18/10 per zone FlexInduction. Dimensioni: • Superficie del fondo: 41,5 x 26,5 cm. • Superficie utile: 37 x 20 cm. |
|  | HEZ390522 EAN: 4242002728629 | Grill per zone FlexInduction e CombiInduction. Dimensioni: • Superficie del fondo: 37 x 25 cm. • Superficie utile: 36 x 20 cm. |
|  | HEZ390011 EAN: 4242002672991 | Pentola per arrostiti. Dimensioni: • Superficie del fondo: 41,5 x 24 cm. • Superficie utile: 31 x 22 cm. |
|  | HEZ390012 EAN: 4242002728681 | Accessorio da abbinare alla pentola HEZ390011 per cucinare a vapore. Dimensioni: 31 x 23 x 6,5 cm. |
|  | HEZ39050 EAN: 4242002871196 | Wireless PerfectCook Sensor + 5 ring per attacco pentola. Piani a induzione compatibili: PXX875D67E, PXY875DE3E, PXY675DE3E. |

Accessori speciali acquistabili separatamente

Accessorio per piani cottura con finitura ComfortProfil









| | Modello | Descrizione |
|---|--|--|
|  | HEZ394301 EAN: 4242002480183 | Accessorio di congiunzione (36 mm) per abbinamenti di piani domino ed altri piani in vetroceramica con finitura ComfortProfil. |

Accessori speciali acquistabili separatamente

Accessori speciali per piani cottura a induzione ed elettrici

Serie | 8, Serie | 6, Serie | 4

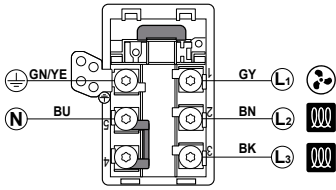
Accessori per piani cottura a induzione ed elettrici

| | Modello | Descrizione |
|---|--|--|
|  | HEZ9SE060 EAN: 4242005282715 | Set di 6 pentole antiaderenti composto da: <ul style="list-style-type: none"> • 1 pentola Ø 14 cm. • 1 pentola Ø 18 cm. • 1 pentola Ø 21 cm. • 1 padella Ø 18 cm. • 1 padella Ø 24 cm. • 1 casseruola Ø 14 cm. |
|  | HEZ9SE040 EAN: 4242005282708 | Set di 4 pentole antiaderenti composto da: <ul style="list-style-type: none"> • 1 pentola Ø 18 cm. • 1 pentola Ø 21 cm. • 1 padella Ø 21 cm. • 1 casseruola Ø 14 cm. |
|  | HEZ9SE030 EAN: 4242005195596 | Set di 3 pentole antiaderenti composto da: <ul style="list-style-type: none"> • Padella Ø 22/26 cm. • Pentola con coperchio Ø 18/20 cm. • Pentola con coperchio Ø 14/16 cm. |
|  | HEZ390230 EAN: 4242002479828 | Padella antiaderente Ø 21 cm. |
|  | HEZ390220 EAN: 4242002479811 | Padella antiaderente Ø 18 cm. |
|  | HEZ390210 EAN: 4242002479705 | Padella antiaderente Ø 15 cm. |
|  | HEZ390090 EAN: 4242002459837 | Pentola wok con coperchio Ø 14,5/36 cm. |
|  | HEZ9ES100 EAN: 4242005282692 | Moka Ø 9 cm. |

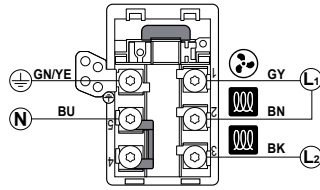
Istruzioni per allacciamento elettrico dei piani a induzione con cappa integrata

Piani a induzione con cappa integrata 80 e 60 cm: PVQ811F15E, PIE811B15E, PIE631B15E

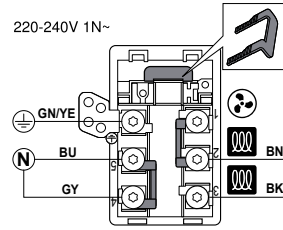
220-240V/380-415V 3N~



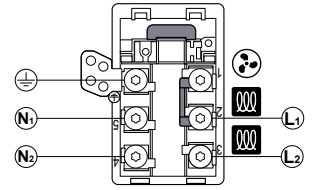
220-240V/380-415V 2N~



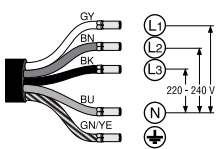
220-240V 1N~



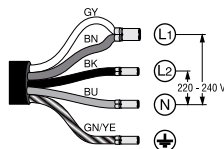
220-240V/380-415V 2L/2N~



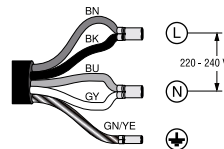
220-240V/380-415V 3N~



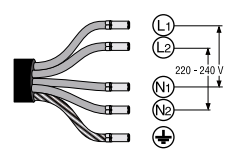
220-240V/380-415V 2N~



220-240V 1N~

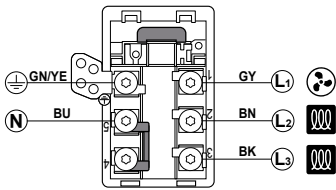


220-240V/380-415V 2L/2N~

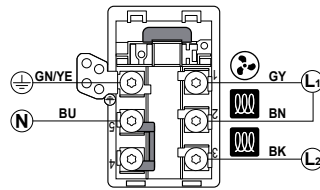


Piano a induzione con cappa integrata 80 e 70 cm: PVQ711F15E

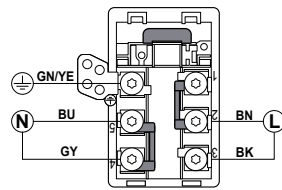
220-240V/380-415V 3N~



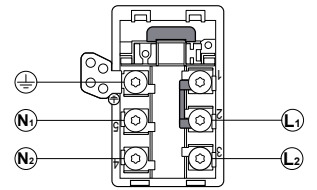
220-240V/380-415V 2N~



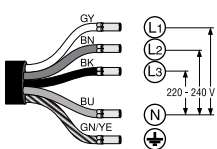
220-240V 1N~



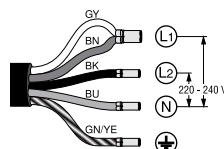
220-240V/380-415V 2L/2N~



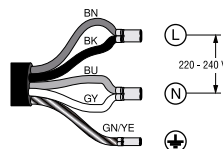
220-240V/380-415V 3N~



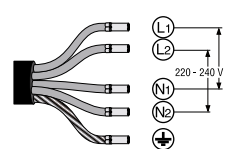
220-240V/380-415V 2N~



220-240V 1N~



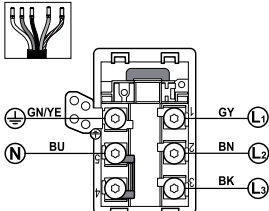
220-240V/380-415V 2L/2N~



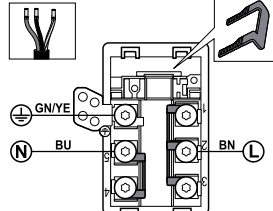
Istruzioni per allacciamento elettrico dei piani a induzione

Piano a induzione 90 cm: PIV975DC1E

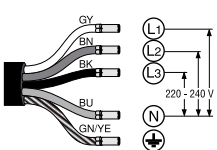
220-240V/380-415V 3N~



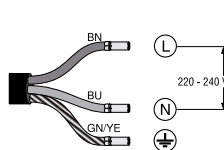
220-240V 1N~



220-240V/380-415V 3N~



220-240V 1N~

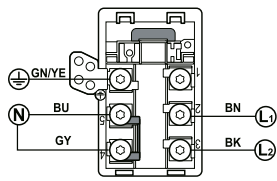


Legenda
 BN: marrone
 BU: blu
 GN/YE: giallo e verde
 BK: nero
 GY: grigio

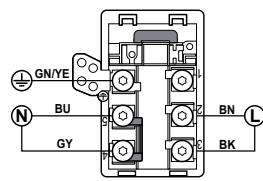
Istruzioni per allacciamento elettrico dei piani a induzione

Piani a induzione 80 cm e 60 cm: PXV875DC1E, PXE675DC1E, PVS851FB5E, PIV851FC5E, PVS631FB5E

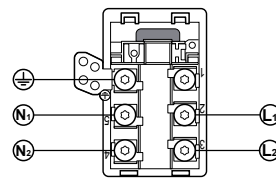
220-240V/380-415V 2N~



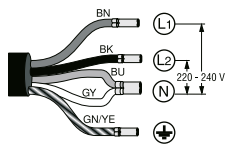
220-240V 1N~



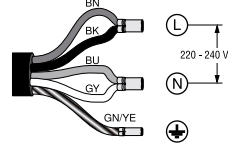
220-240V/380-415V 2L/2N~



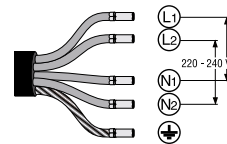
220-240V/380-415V 2N~



220-240V 1N~

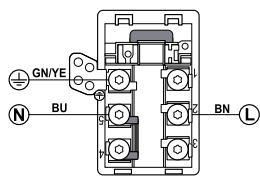


220-240V/380-415V 2L/2N~

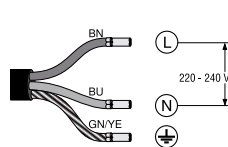


Piani a induzione 60 cm: PUE612FF1J, PUE611BB5D

220-240V 1N~



220-240V 1N~



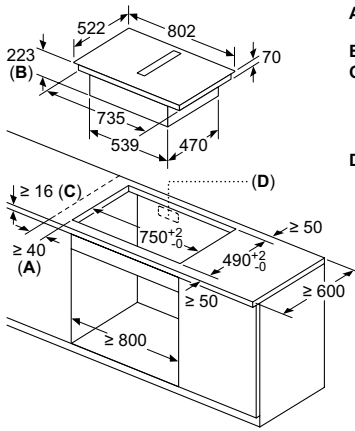
Legenda

- BN: marrone
- BU: blu
- GN/YE: giallo e verde
- BK: nero
- GY: grigio

Disegni Tecnici

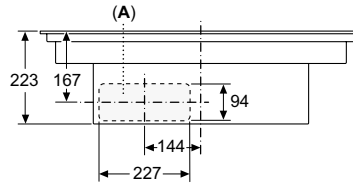
Disegni tecnici Piani cottura con cappa integrata da 80 cm Serie 6 e Serie 4

PVQ811F15E, PIE811B15E



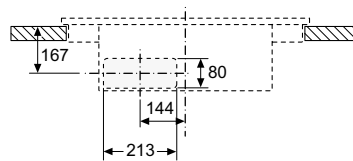
- A:** distanza minima dal foro d'incasso nel piano di lavoro alla parete
- B:** profondità di inserimento
- C:** il piano di lavoro nel quale viene montato il piano di cottura deve reggere un carico di ca. 60 kg, se necessario con l'ausilio di sottostrutture adatte
- D:** nella parete posteriore deve essere prevista un'apertura per i cavi. Le dimensioni esatte e la posizione possono essere reperite nel disegno specifico

Vista frontale

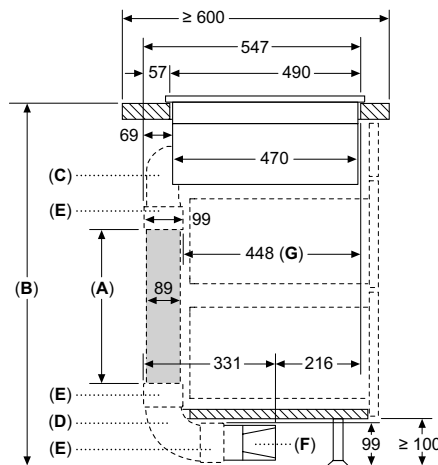
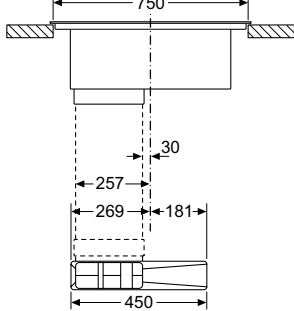


A: allacciato direttamente sul retro

Vista frontale - Dettaglio mobile per ricircolo senza canale



Vista frontale

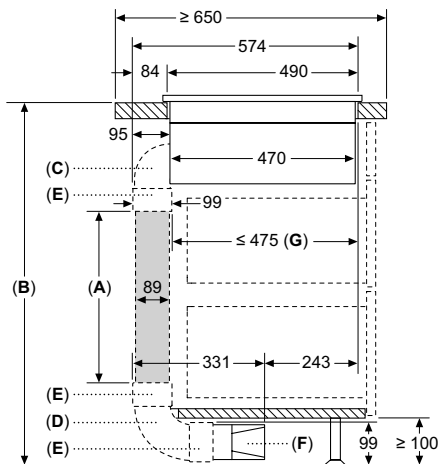


- A:** Lunghezza tubo
- B:** Altezza cucina
- C:** Curve dimensione S a 90°
- D:** Curve dimensione L a 90°
- E:** Guaine dei connettori
- F:** Diffusore
- G:** Cassetto accorciato

Kit tubazioni disponibile per piani di lavoro con profondità ≥ 600 mm e fino a 960 mm di altezza

L'installatore deve selezionare la lunghezza del tubo e, se necessario, tagliarla in base all'altezza della cucina

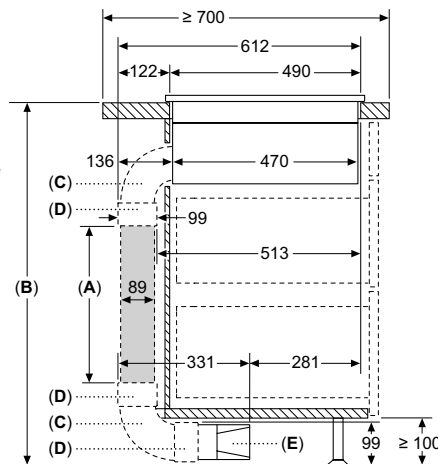
| A | B |
|------|-------|
| 500 | ≤ 990 |
| 1000 | > 990 |



- A:** Lunghezza tubo
- B:** Altezza cucina
- C:** Curve dimensione M a 90°
- D:** Curve dimensione L a 90°
- E:** Guaine dei connettori
- F:** Diffusore
- G:** Cassetto accorciato

L'installatore deve selezionare lunghezza del tubo e, se necessario, tagliarla in base all'altezza della cucina

| A | B |
|------|-------|
| 500 | ≤ 940 |
| 1000 | > 940 |



- A:** Lunghezza tubo
- B:** Altezza cucina
- C:** Curve dimensione L a 90°
- D:** Guaine dei connettori
- E:** Diffusore

Kit di condutture disponibile per piani di lavoro profondi ≥ 700 mm alti fino a 960 mm

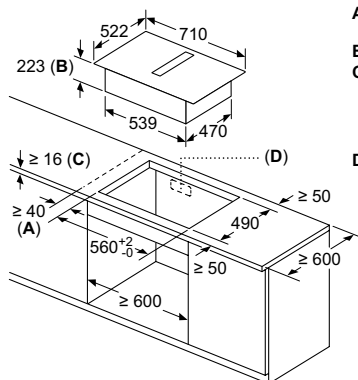
L'installatore deve selezionare la lunghezza del tubo e, se necessario, tagliarla in base all'altezza della cucina

| A | B |
|------|-------|
| 500 | ≤ 960 |
| 1000 | > 960 |

Disegni Tecnici

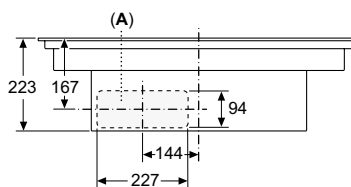
Disegni tecnici Piano cottura con cappa integrata da 70 cm Serie 6

PVQ711F15E



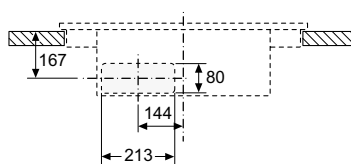
- A:** distanza minima dal foro d'incasso nel piano di lavoro alla parete
- B:** profondità di inserimento
- C:** il piano di lavoro nel quale viene montato il piano di cottura deve reggere un carico di ca. 60 kg, se necessario con l'ausilio di sottostrutture adatte
- D:** nella parete posteriore deve essere prevista un'apertura per i cavi. Le dimensioni esatte e la posizione possono essere reperite nel disegno specifico

Vista frontale

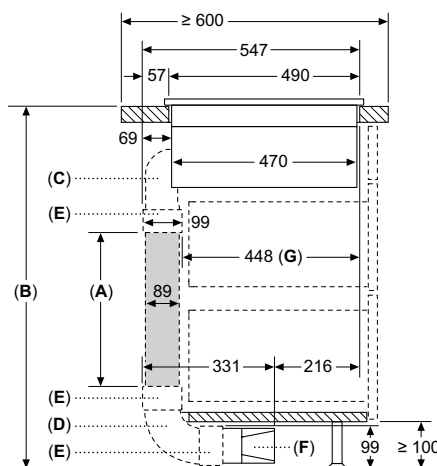
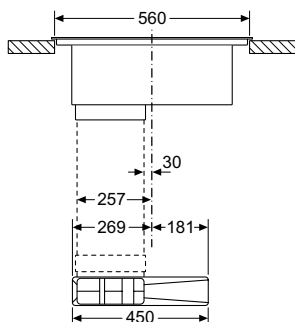


A: allacciato direttamente sul retro

Vista frontale - Dettaglio mobile per ricircolo senza canale



Vista frontale

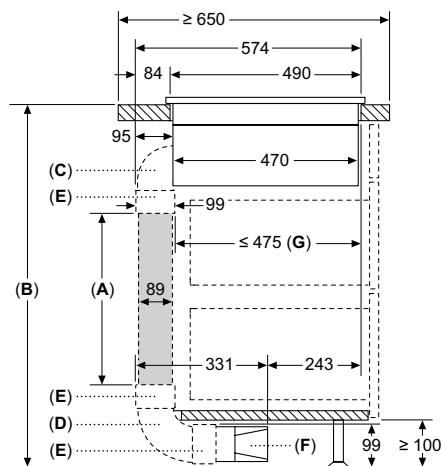


- A:** Lunghezza tubo
- B:** Altezza cucina
- C:** Curve dimensione S a 90°
- D:** Curve dimensione L a 90°
- E:** Guaine dei connettori
- F:** Diffusore
- G:** Cassetto accorciato

Kit tubazioni disponibile per piani di lavoro con profondità ≥ 600 mm e fino a 960 mm di altezza

L'installatore deve selezionare la lunghezza del tubo e, se necessario, tagliarla in base all'altezza della cucina

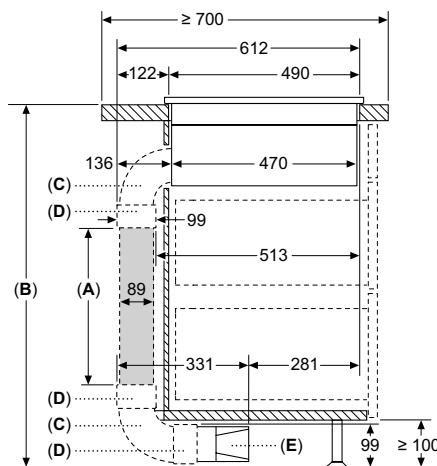
| A | B |
|------|-------|
| 500 | ≤ 990 |
| 1000 | > 990 |



- A:** Lunghezza tubo
- B:** Altezza cucina
- C:** Curve dimensione M a 90°
- D:** Curve dimensione L a 90°
- E:** Guaine dei connettori
- F:** Diffusore
- G:** Cassetto accorciato

L'installatore deve selezionare lunghezza del tubo e, se necessario, tagliarla in base all'altezza della cucina

| A | B |
|------|-------|
| 500 | ≤ 940 |
| 1000 | > 940 |



- A:** Lunghezza tubo
- B:** Altezza cucina
- C:** Curve dimensione L a 90°
- D:** Guaine dei connettori
- E:** Diffusore

Kit di condutture disponibile per piani di lavoro profondi ≥ 700 mm alti fino a 960 mm

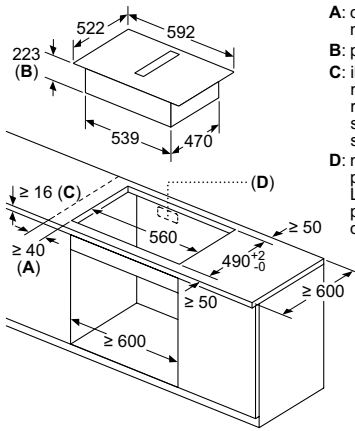
L'installatore deve selezionare la lunghezza del tubo e, se necessario, tagliarla in base all'altezza della cucina

| A | B |
|------|-------|
| 500 | ≤ 960 |
| 1000 | > 960 |

Disegni Tecnici

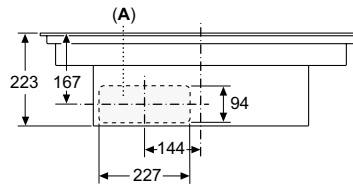
Disegni tecnici Piano cottura con cappa integrata da 60 cm Serie 4

PIE631B15E



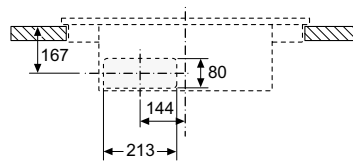
- A:** distanza minima dal foro d'incasso nel piano di lavoro alla parete
- B:** profondità di inserimento
- C:** il piano di lavoro nel quale viene montato il piano di cottura deve reggere un carico di ca. 60 kg, se necessario con l'ausilio di sottostrutture adatte
- D:** nella parete posteriore deve essere prevista un'apertura per i cavi. Le dimensioni esatte e la posizione possono essere reperite nel disegno specifico

Vista frontale

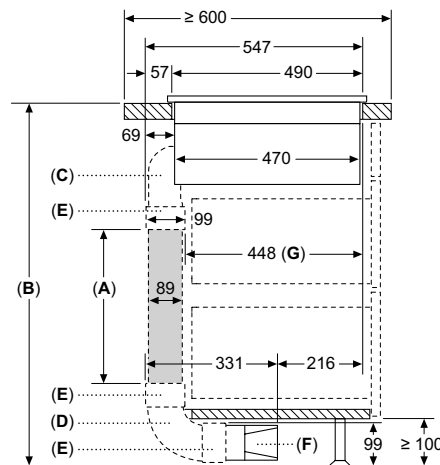
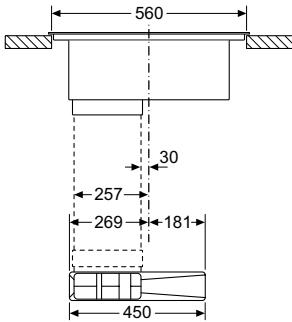


A: allacciato direttamente sul retro

Vista frontale - Dettaglio mobile per ricircolo senza canale



Vista frontale

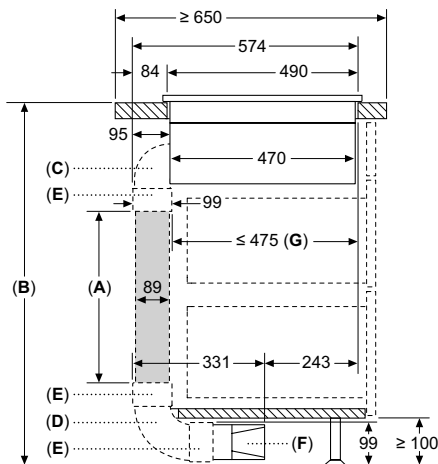


- A:** Lunghezza tubo
- B:** Altezza cucina
- C:** Curve dimensione S a 90°
- D:** Curve dimensione L a 90°
- E:** Guaine dei connettori
- F:** Diffusore
- G:** Cassetto accorciato

Kit tubazioni disponibile per piani di lavoro con profondità ≥ 600 mm e fino a 960 mm di altezza

L'installatore deve selezionare la lunghezza del tubo e, se necessario, tagliarla in base all'altezza della cucina

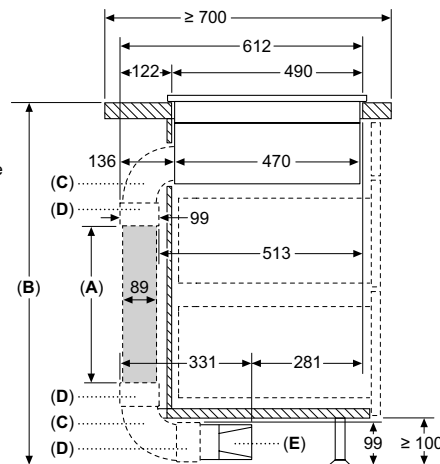
| A | B |
|------|------------|
| 500 | ≤ 990 |
| 1000 | > 990 |



- A:** Lunghezza tubo
- B:** Altezza cucina
- C:** Curve dimensione M a 90°
- D:** Curve dimensione L a 90°
- E:** Guaine dei connettori
- F:** Diffusore
- G:** Cassetto accorciato

L'installatore deve selezionare lunghezza del tubo e, se necessario, tagliarla in base all'altezza della cucina

| A | B |
|------|------------|
| 500 | ≤ 940 |
| 1000 | > 940 |



- A:** Lunghezza tubo
- B:** Altezza cucina
- C:** Curve dimensione L a 90°
- D:** Guaine dei connettori
- E:** Diffusore

Kit di condutture disponibile per piani di lavoro profondi ≥ 700 mm alti fino a 960 mm

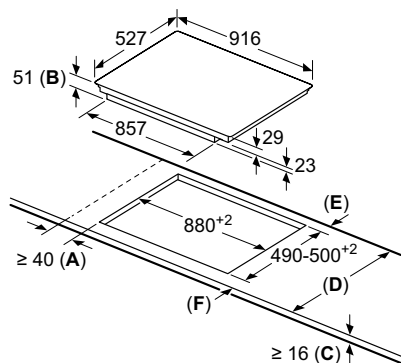
L'installatore deve selezionare la lunghezza del tubo e, se necessario, tagliarla in base all'altezza della cucina

| A | B |
|------|------------|
| 500 | ≤ 960 |
| 1000 | > 960 |

Disegni Tecnici

Disegni tecnici Piano cottura da 90 cm Serie 8

PIV975DC1E

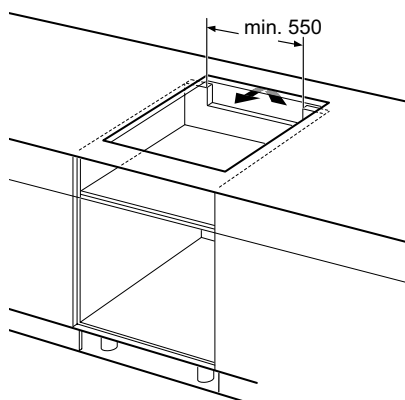
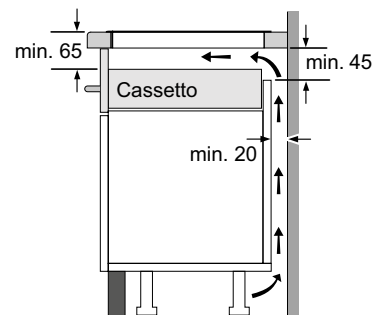


- A:** distanza minima dall'apertura per la cucina alla parete.
- B:** profondità di inserimento
- C:** lo spazio libero tra la superficie del piano di lavoro e la parte superiore del frontale del forno deve essere di 30 mm. Vedere i requisiti di spazio per il forno.

Il piano di lavoro nel quale è installata la cucina deve sostenere carichi di circa 60 kg; se necessario devono essere utilizzate sottostrutture adatte.

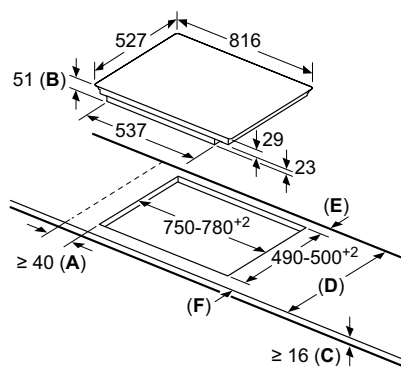
| D | E | F |
|---------|------|------|
| 585-600 | 50 | ≥ 35 |
| > 600 | ≥ 50 | ≥ 50 |

Disegni tecnici validi per tutti i piani cottura da 60, 80 cm



Disegni tecnici Piano cottura da 80 cm Serie 8

PXV875DC1E



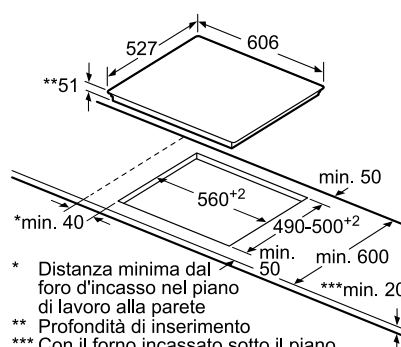
- A:** distanza minima dall'apertura per la cucina alla parete.
- B:** profondità di inserimento
- C:** lo spazio libero tra la superficie del piano di lavoro e la parte superiore del frontale del forno deve essere di 30 mm. Vedere i requisiti di spazio per il forno.

Il piano di lavoro nel quale è installata la cucina deve sostenere carichi di circa 60 kg; se necessario devono essere utilizzate sottostrutture adatte.

| D | E | F |
|---------|------|------|
| 585-600 | 50 | ≥ 35 |
| > 600 | ≥ 50 | ≥ 50 |

Disegni tecnici Piano cottura da 60 cm Serie 8

PXE675DC1E

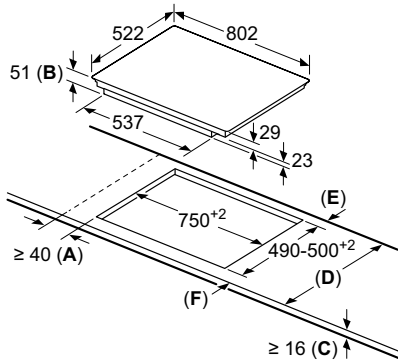


- * Distanza minima dal foro d'incasso nel piano di lavoro alla parete
- ** Profondità di inserimento
- *** Con il forno incassato sotto il piano event. superiore; vedere i requisiti relativi alle dimensioni del forno

Disegni Tecnici

Disegni tecnici Piani cottura da 80 cm Serie 6

PVS851FB5E, PIV851FC5E



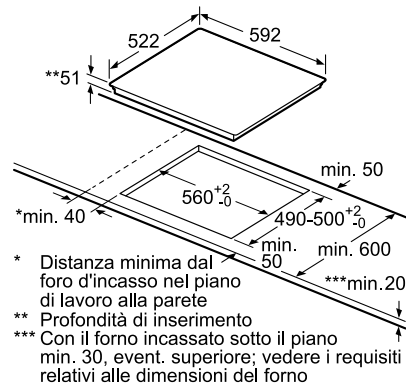
- A:** distanza minima dall'apertura per la cucina alla parete.
- B:** profondità di inserimento
- C:** lo spazio libero tra la superficie del piano di lavoro e la parte superiore del frontale del forno deve essere di 30 mm. Vedere i requisiti di spazio per il forno.

Il piano di lavoro nel quale è installata la cucina deve sostenere carichi di circa 60 kg; se necessario devono essere utilizzate sottostrutture adatte.

| D | E | F |
|---------|------|------|
| 585-600 | 50 | ≥ 35 |
| > 600 | ≥ 50 | ≥ 50 |

Disegni tecnici Piano cottura da 60 cm Serie 6

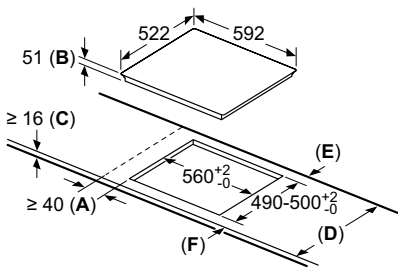
PVS631FB5E



- * Distanza minima dal foro d'incasso nel piano di lavoro alla parete
- ** Profondità di inserimento
- *** Con il forno incassato sotto il piano min. 30, event. superiore; vedere i requisiti relativi alle dimensioni del forno

Disegni tecnici Piani cottura da 60 cm Serie 4

PUE612FF1J, PUE611BB5D



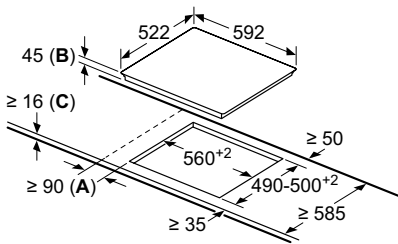
- A:** Distanza minima dall'apertura per la cucina alla parete.
- B:** Profondità di inserimento
- C:** Lo spazio libero tra la superficie del piano di lavoro e la parte superiore del frontale del forno deve essere di 30 mm. Vedere i requisiti di spazio per il forno.

Il piano di lavoro nel quale è installata la cucina deve sostenere carichi di circa 60 kg; se necessario devono essere utilizzate sottostrutture adatte.

| D | E | F |
|---------|------|------|
| 585-600 | 50 | ≥ 35 |
| > 600 | ≥ 50 | ≥ 50 |

Disegni tecnici Piano cottura elettrico da 60 cm Serie 6

PKE611FP2E



- A:** distanza minima dall'apertura nel piano di lavoro alla parete.
- B:** profondità di inserimento
- C:** con il forno incassato sotto il piano min. 20, event. superiore; vedere i requisiti relativi alle dimensioni del forno.

Informazioni tecniche per piano cottura a induzione con cappa integrata 80 cm Serie | 6

| Caratteristiche | | | Piano cottura CombiInduction con cappa integrata 80 cm | | |
|--|---------------|-------------------|---|----------------|---------------------------|
| Modello | | | PVQ811F15E | | |
| Vetroceramica nera | | | PVQ811F15E | | |
| Informazioni generali del piano a induzione | | | Informazioni generali della cappa aspirante integrata | | |
| Dimensioni esterne | | | Informazioni etichetta energetica in accordo col Regolamento (UE) N. 65/2014¹ | | |
| Tipo di larghezza | cm | 80 | Consumo annuo di energia | kWh | 61,8 |
| Larghezza del prodotto | mm | 802 | Classe di efficienza energetica* | | B |
| Profondità del prodotto | mm | 522 | Efficienza fluidodinamica | % | 28,1 |
| Altezza del prodotto sopra il piano di lavoro | mm | 6 | Classe di efficienza fluidodinamica | | A |
| Altezza del prodotto sotto il piano di lavoro | mm | 223 | Efficienza luminosa | lx/W | - |
| Dimensioni di incasso | | | Classe di efficienza luminosa | | |
| Larghezza della nicchia | mm | 750 | Efficienza del filtraggio dei grassi | % | 94 |
| Profondità della nicchia | mm | 490 | Classe di efficienza del filtraggio dei grassi | | B |
| Spessore minimo del piano di lavoro | mm | 16 | Flusso d'aria (min./max.) a livello di potenza normale | m3/h | 154 / 500 |
| Spessore minimo del piano di lavoro con forno sotto | mm | - | Flusso d'aria massimo | m3/h | 622 |
| Caratteristiche | | | Potenza sonora (min./max.) a livello di potenza normale | | |
| Tipo di piano | A induzione | | Potenza sonora massima | dB (A) re 1 pW | 42 / 69 |
| Finitura del piano | Senza cornice | | Consumo di energia in modo spento | W | - |
| Tipo di controllo | Direct Select | | Consumo di energia in modo standby | W | 0,19 |
| Livelli di potenza | 17 | | Informazioni aggiuntive secondo Regolamento (UE) N. 66/2014² | | |
| FlexInduction | - | | Fattore di incremento temporale | | 1 |
| CombiZone | 2 | | Indice di efficienza energetica | | 57 |
| PerfectCook Sensor ready | - | | Flusso d'aria massimo (misurato al punto di massima efficienza) | m3/h | 365,8 |
| Numero di sensori PerfectCook inclusi | - | | Pressione dell'aria misurata al punto di massima efficienza | Pa | 468 |
| Numero di zone con PerfectFry sensor | - | | Potenza elettrica assorbita al punto di massima efficienza | W | 169,3 |
| Numero di livelli di temperatura del PerfectFry sensor | - | | Potenza nominale del sistema di illuminazione | W | - |
| Funzione MoveMode | - | | Illuminamento medio prodotto dal sistema di illuminazione sulla superficie di cottura | lux | - |
| Setting transfer: Impostazione di trasferimento automatico | - | | Capacità di aspirazione | | |
| Funzione di inizio automatico QuickStart | - | | Livelli di aspirazione | | 11 (9 + 2 intensivi) |
| Funzione ReStart: memorizzazione ultime impostazioni | - | | Funzionamento ad espulsione d'aria | | |
| Funzione Mantenere in caldo | - | | A livello 1 | m3/h | 150 |
| Funzione Clean: Facilità di pulizia (blocco della elettronica 20 sec.) | - | | A livello 9 | m3/h | 500 |
| Count-down timer: timer di fine cottura per ogni singola zona | - | | A livello intensivo | m3/h | 622 |
| Count-up timer: cronometro | - | | Funzionamento a ricircolo d'aria | | |
| Contaminuti indipendente con segnale acustico | - | | A livello 1 | m3/h | 161 |
| Selezione segnali acustici | - | | A livello 9 | m3/h | 529 |
| Display Consumo di energia | - | | A livello intensivo | m3/h | 644 |
| EnergyTutor < 3 kW | - | | Potenza sonora (rumorosità) | | |
| Sicurezza bambini | - | | Funzionamento ad espulsione d'aria | | |
| Spia di calore residuo (H/h) | - | | Rumorosità a livello 1 | dB (A) re 1 pW | 31 |
| Autospegnimento del piano | - | | Rumorosità a livello 9 | dB (A) re 1 pW | 58 |
| Zona cottura | | | Rumorosità a livello intensivo | dB (A) re 1 pW | 62 |
| Consumo energetico totale delle zone cottura ² | Wh/kg | 185,00 | Funzionamento a ricircolo d'aria | | |
| Zona cottura con funzione PowerBoost | | Ogni singola zona | Rumorosità a livello 1 | dB (A) re 1 pW | 30 |
| Zona cottura con funzione PanBoost | | - | Rumorosità a livello 9 | dB (A) re 1 pW | 56 |
| Zona anteriore sinistra | | | Rumorosità a livello intensivo | dB (A) re 1 pW | 61 |
| Consumo energetico ² | Wh/kg | | Caratteristiche | | |
| Diametro della zona | mm | 190-210 | Motore EcoSilence Drive | | - |
| Potenza / Potenza PowerBoost | kW | 2,2 / 3,7 | Funzionamento automatico | | - |
| Zona posteriore sinistra | | | Stadio intensivo con autoripristino | | • (6 min) |
| Consumo energetico ² | Wh/kg | | Funzione postcottura: autospegnimento dopo alcuni minuti dalla fine della cottura | | • (r. 30 min) (e: 12 min) |
| Diametro della zona | mm | 190-210 | Funzionamento automatico a intervalli (10 minuti ogni ora per purificare l'aria) | | • |
| Potenza / Potenza PowerBoost | kW | 2,2 / 3,7 | Indicatore elettronico di saturazione del filtro antigrasso | | - |
| Zona estesa sinistra | | | Indicatore elettronico di saturazione del filtro a carboni attivi | | - |
| Consumo energetico ² | Wh/kg | 185,00 | Tipo di filtro antigrasso | | Alluminio multistrato |
| Lunghezza | mm | 380 | Numero di filtri antigrasso | pz | 2 |
| Larghezza | mm | 210 | Griglia centrale in vetroceramica | | • |
| Potenza / Potenza PowerBoost | kW | 3,6 | Installazione ad espulsione / a ricircolo d'aria | | - / • |
| Zona anteriore destra | | | Filtri acustici per installazione ad espulsione (racordi acquistabili separatamente) | | HEZ9VEDUO |
| Consumo energetico ² | Wh/kg | | Basic kit per installazione a ricircolo parzialmente canalizzato con filtri cleanAir inclusi (da aggiungere raccordi) | | HEZ9VRPDO |
| Diametro della zona | mm | 190-210 | Starter kit per installazione a ricircolo non canalizzato con filtri cleanAir inclusi | | HEZ9VRUDO |
| Potenza | kW | 2,2 / 3,7 | Potenza totale del motore | W | 170 |
| Zona posteriore destra | | | Collegamento elettrico | | |
| Consumo energetico ² | Wh/kg | | Lunghezza del cavo di alimentazione elettrica | mm | 110 |
| Diametro della zona | mm | 190-210 | Tipo di spina | | Senza spina |
| Potenza / Potenza PowerBoost | kW | 2,2 / 3,7 | Assorbimento massimo | kW | 7,4 |
| Zona estesa destra | | | Tensione | V | 220-240 |
| Consumo energetico ² | Wh/kg | 185,00 | Frequenza | Hz | 50-60 |
| Lunghezza | mm | 380 | Corrente minima | A | 2 x 16 (32) |
| Larghezza | mm | 210 | | | |
| Potenza / Potenza PowerBoost | kW | 3,6 | | | |

• Sì / - No * In una scala di classi di efficienza energetica da A+++ a D.

¹ Informazioni dell'etichetta energetica secondo Regolamento Delegato (UE) N. 65/2014 della Commissione.

² Informazioni del consumo energetico secondo Regolamento Delegato (UE) N. 66/2014 della Commissione.

Informazioni tecniche per piano cottura a induzione con cappa integrata 70 cm Serie | 6

| Caratteristiche | | | Piano cottura CombiInduction con cappa integrata 70 cm | | |
|--|-----------------|-------------------|---|----------------|---------------------------|
| Modello | | | PVQ711F15E | | |
| Vetroceramica nera | | | PVQ711F15E | | |
| Informazioni generali del piano a induzione | | | Informazioni generali della cappa aspirante integrata | | |
| Dimensioni esterne | | | Informazioni etichetta energetica in accordo col Regolamento (UE) N. 65/2014¹ | | |
| Tipo di larghezza | cm | 70 | Consumo annuo di energia | kWh | 61,8 |
| Larghezza del prodotto | mm | 710 | Classe di efficienza energetica* | | B |
| Profondità del prodotto | mm | 522 | Efficienza fluidodinamica | % | 28,1 |
| Altezza del prodotto sopra il piano di lavoro | mm | 6 | Classe di efficienza fluidodinamica | | A |
| Altezza del prodotto sotto il piano di lavoro | mm | 223 | Efficienza luminosa | lx/W | - |
| Dimensioni di incasso | | | Classe di efficienza luminosa | | |
| Larghezza della nicchia | mm | 560 | Efficienza del filtraggio dei grassi | % | 94 |
| Profondità della nicchia | mm | 490 | Classe di efficienza del filtraggio dei grassi | | B |
| Spessore minimo del piano di lavoro | mm | 16 | Flusso d'aria (min./max.) a livello di potenza normale | m3/h | 161/528 |
| Spessore minimo del piano di lavoro con forno sotto | mm | - | Flusso d'aria massimo | m3/h | 644 |
| Caratteristiche | | | Potenza sonora (min./max.) a livello di potenza normale | | |
| Tipo di piano | A induzione | | Potenza sonora massima | dB (A) re 1 pW | 42/69 |
| Finitura del piano | Senza cornice | | Consumo di energia in modo spento | W | 0 |
| Tipo di controllo | Direct Select | | Consumo di energia in modo standby | W | 0,3 |
| Livelli di potenza | 17 | | Informazioni aggiuntive secondo Regolamento (UE) N. 66/2014² | | |
| FlexInduction | - | | Fattore di incremento temporale | | 1 |
| CombiZone | - | | Indice di efficienza energetica | | 57 |
| PerfectCook Sensor ready | - | | Flusso d'aria massimo (misurato al punto di massima efficienza) | m3/h | 365,8 |
| Numero di sensori PerfectCook inclusi | - | | Pressione dell'aria misurata al punto di massima efficienza | Pa | 468 |
| Numero di zone con PerfectFry sensor | - | | Potenza elettrica assorbita al punto di massima efficienza | W | 169,3 |
| Numero di livelli di temperatura del PerfectFry sensor | - | | Potenza nominale del sistema di illuminazione | W | - |
| Funzione MoveMode | • (a 2 livelli) | | Illuminamento medio prodotto dal sistema di illuminazione sulla superficie di cottura | lux | - |
| Setting transfer: Impostazione di trasferimento automatico | - | | Capacità di aspirazione | | |
| Funzione di inizio automatico QuickStart | • | | Livelli di aspirazione | | 11 (9 + 2 intensivi) |
| Funzione ReStart: memorizzazione ultime impostazioni | • | | Funzionamento ad espulsione d'aria | | |
| Funzione Mantenere in caldo | - | | A livello 1 | m3/h | 154 |
| Funzione Clean: Facilità di pulizia (blocco della elettronica 20 sec.) | - | | A livello 9 | m3/h | 500 |
| Count-down timer: timer di fine cottura per ogni singola zona | • | | A livello intensivo | m3/h | 622 |
| Count-up timer: cronometro | - | | Funzionamento a ricircolo d'aria | | |
| Contaminuti indipendente con segnale acustico | • | | A livello 1 | m3/h | 161 |
| Selezione segnali acustici | • | | A livello 9 | m3/h | 500 |
| Display Consumo di energia | • | | A livello intensivo | m3/h | 615 |
| EnergyTutor < 3 kW | • | | Potenza sonora (rumorosità) | | |
| Sicurezza bambini | • | | Funzionamento ad espulsione d'aria | | |
| Spia di calore residuo (H/h) | • | | Rumorosità a livello 1 | dB (A) re 1 pW | 42 |
| Autospegnimento del piano | • | | Rumorosità a livello 9 | dB (A) re 1 pW | 69 |
| Zona cottura | | | Rumorosità a livello intensivo | dB (A) re 1 pW | 74 |
| Consumo energetico totale delle zone cottura ² | Wh/kg | 185,00 | Funzionamento a ricircolo d'aria | | |
| Zona cottura con funzione PowerBoost | | Ogni singola zona | Rumorosità a livello 1 | dB (A) re 1 pW | 41 |
| Zona cottura con funzione PanBoost | | - | Rumorosità a livello 9 | dB (A) re 1 pW | 68 |
| Zona anteriore sinistra | | | Rumorosità a livello intensivo | dB (A) re 1 pW | 72 |
| Consumo energetico ² | Wh/kg | | Caratteristiche | | |
| Diametro della zona | mm | 190-210 | Motore EcoSilence Drive | | • |
| Potenza / Potenza PowerBoost | kW | 2,2 / 3,7 | Funzionamento automatico | | - |
| Zona posteriore sinistra | | | Stadio intensivo con autoripristino | | • (6 min) |
| Consumo energetico ² | Wh/kg | | Funzione postcottura: autospegnimento dopo alcuni minuti dalla fine della cottura | | • (r. 30 min) (e. 12 min) |
| Diametro della zona | mm | 190-210 | Funzionamento automatico a intervalli (10 minuti ogni ora per purificare l'aria) | | • |
| Potenza / Potenza PowerBoost | kW | 2,2 / 3,7 | Indicatore elettronico di saturazione del filtro antigrasso | | - |
| Zona estesa sinistra | | | Indicatore elettronico di saturazione del filtro a carboni attivi | | - |
| Consumo energetico ² | Wh/kg | 185,00 | Tipo di filtro antigrasso | | Alluminio multistrato |
| Lunghezza | mm | 380 | Numero di filtri antigrasso | pz | 2 |
| Larghezza | mm | 210 | Griglia centrale in vetroceramica | | • |
| Potenza / Potenza PowerBoost | kW | 3,6 | Installazione ad espulsione / a ricircolo d'aria | | - / • |
| Zona anteriore destra | | | Filtri acustici per installazione ad espulsione (racordi acquistabili separatamente) | | HEZ9VEDUO |
| Consumo energetico ² | Wh/kg | | Basic kit per installazione a ricircolo parzialmente canalizzato con filtri cleanAir inclusi (da aggiungere raccordi) | | HEZ9VRPDO |
| Diametro della zona | mm | 190-210 | Starter kit per installazione a ricircolo non canalizzato con filtri cleanAir inclusi | | HEZ9VRUDO |
| Potenza | kW | 2,2 / 3,7 | Potenza totale del motore | W | 170 |
| Zona posteriore destra | | | Collegamento elettrico | | |
| Consumo energetico ² | Wh/kg | | Lunghezza del cavo di alimentazione elettrica | mm | 110 |
| Diametro della zona | mm | 190-210 | Tipo di spina | | Senza spina |
| Potenza / Potenza PowerBoost | kW | 2,2 / 3,7 | Assorbimento massimo | kW | 7,4 |
| Zona estesa destra | | | Tensione | V | 220-240 |
| Consumo energetico ² | Wh/kg | 185,00 | Frequenza | Hz | 50-60 |
| Lunghezza | mm | 380 | Corrente minima | A | 2 x 16 (32) |
| Larghezza | mm | 210 | | | |
| Potenza / Potenza PowerBoost | kW | 3,6 | | | |

• Sì / - No * In una scala di classi di efficienza energetica da A+++ a D.

¹ Informazioni dell'etichetta energetica secondo Regolamento Delegato (UE) N. 65/2014 della Commissione.

² Informazioni del consumo energetico secondo Regolamento Delegato (UE) N. 66/2014 della Commissione.

Informazioni tecniche per piano cottura a induzione con cappa integrata 80 cm Serie | 4

| Caratteristiche | | | Piano cottura con cappa integrata 80 cm | | |
|--|---------------|-------------------|---|----------------|---------------------------|
| Modello | | | PIE811B15E | | |
| Vetroceramica nera | | | | | |
| Informazioni generali del piano a induzione | | | Informazioni generali della cappa aspirante integrata | | |
| Dimensioni esterne | | | Informazioni etichetta energetica in accordo col Regolamento (UE) N. 65/2014¹ | | |
| Tipo di larghezza | cm | 80 | Consumo annuo di energia | kWh | 62,2 |
| Larghezza del prodotto | mm | 802 | Classe di efficienza energetica* | | B |
| Profondità del prodotto | mm | 522 | Efficienza fluidodinamica | % | 24,7 |
| Altezza del prodotto sopra il piano di lavoro | mm | 6 | Classe di efficienza fluidodinamica | | B |
| Altezza del prodotto sotto il piano di lavoro | mm | 223 | Efficienza luminosa | lx/W | - |
| Dimensioni di incasso | | | Classe di efficienza luminosa | | |
| Larghezza della nicchia | mm | 750 | Efficienza del filtraggio dei grassi | % | 94 |
| Profondità della nicchia | mm | 490 | Classe di efficienza del filtraggio dei grassi | | B |
| Spessore minimo del piano di lavoro | mm | 16 | Flusso d'aria (min./max.) a livello di potenza normale | m3/h | 332 / 500 |
| Spessore minimo del piano di lavoro con forno sotto | mm | - | Flusso d'aria massimo | m3/h | 575 |
| Caratteristiche | | | Potenza sonora (min./max.) a livello di potenza normale | | |
| Tipo di piano | A induzione | | Potenza sonora massima | dB (A) re 1 pW | 60 / 68 |
| Finitura del piano | Senza cornice | | Consumo di energia in modo spento | W | - |
| Tipo di controllo | TouchSelect | | Consumo di energia in modo standby | W | 0,19 |
| Livelli di potenza | 17 | | Informazioni aggiuntive secondo Regolamento (UE) N. 66/2014² | | |
| FlexInduction | - | | Fattore di incremento temporale | | 1 |
| CombiZone | - | | Indice di efficienza energetica | | 55 |
| PerfectCook Sensor ready | - | | Flusso d'aria massimo (misurato al punto di massima efficienza) | m3/h | 304,8 |
| Numero di sensori PerfectCook inclusi | - | | Pressione dell'aria misurata al punto di massima efficienza | Pa | 249 |
| Numero di zone con PerfectFry sensor | - | | Potenza elettrica assorbita al punto di massima efficienza | W | 169,3 |
| Numero di livelli di temperatura del PerfectFry sensor | - | | Potenza nominale del sistema di illuminazione | W | - |
| Funzione MoveMode | - | | Illuminamento medio prodotto dal sistema di illuminazione sulla superficie di cottura | lux | - |
| Setting transfer: Impostazione di trasferimento automatico | - | | Capacità di aspirazione | | |
| Funzione di inizio automatico QuickStart | • | | Livelli di aspirazione | | 4 (3+1 intensivo) |
| Funzione ReStart: memorizzazione ultime impostazioni | • | | Funzionamento ad espulsione d'aria | | |
| Funzione Mantenere in caldo | - | | A livello 1 | m3/h | 332 |
| Funzione Clean: Facilità di pulizia (blocco della elettronica 20 sec.) | • | | A livello 9 | m3/h | 500 |
| Count-down timer: timer di fine cottura per ogni singola zona | - | | A livello intensivo | m3/h | 575 |
| Count-up timer: cronometro | - | | Funzionamento a ricircolo d'aria | | |
| Contaminuti indipendente con segnale acustico | • | | A livello 1 | m3/h | 327 |
| Selezione segnali acustici | - | | A livello 9 | m3/h | 500 |
| Display Consumo di energia | • | | A livello intensivo | m3/h | 565 |
| EnergyTutor < 3 kW | • | | Potenza sonora (rumorosità) | | |
| Sicurezza bambini | • | | Funzionamento ad espulsione d'aria | | |
| Spia di calore residuo (H/h) | - | | Rumorosità a livello 1 | dB (A) re 1 pW | 60 |
| Autospegnimento del piano | • | | Rumorosità a livello 9 | dB (A) re 1 pW | 68 |
| Zona cottura | | | Rumorosità a livello intensivo | dB (A) re 1 pW | 72 |
| Consumo energetico totale delle zone cottura ² | Wh/kg | 175,00 | Funzionamento a ricircolo d'aria | | |
| Zona cottura con funzione PowerBoost | | Ogni singola zona | Rumorosità a livello 1 | dB (A) re 1 pW | 58 |
| Zona cottura con funzione PanBoost | | - | Rumorosità a livello 9 | dB (A) re 1 pW | 68 |
| Zona anteriore sinistra | | | Rumorosità a livello intensivo | dB (A) re 1 pW | 70 |
| Consumo energetico ² | Wh/kg | 2,2 | Caratteristiche | | |
| Diametro della zona | mm | 210 | Motore EcoSilence Drive | | • |
| Potenza / Potenza PowerBoost | kW | 2,2 / 3,7 | Funzionamento automatico | | - |
| Zona posteriore sinistra | | | Stadio intensivo con autoripristino | | • (6 min) |
| Consumo energetico ² | Wh/kg | 1,8 | Funzione postcottura: autospegnimento dopo alcuni minuti dalla fine della cottura | | • (r. 30 min) (e: 12 min) |
| Diametro della zona | mm | 180 | Funzionamento automatico a intervalli (10 minuti ogni ora per purificare l'aria) | | • |
| Potenza / Potenza PowerBoost | kW | 1,8 / 3,1 | Indicatore elettronico di saturazione del filtro antigrasso | | - |
| Zona estesa sinistra | | | Indicatore elettronico di saturazione del filtro a carboni attivi | | - |
| Consumo energetico ² | Wh/kg | | Tipo di filtro antigrasso | | Alluminio multistrato |
| Lunghezza | mm | | Numero di filtri antigrasso | pz | 2 |
| Larghezza | mm | | Griglia centrale in vetroceramica | | • |
| Potenza / Potenza PowerBoost | kW | | Installazione ad espulsione / a ricircolo d'aria | | - / • |
| Zona anteriore destra | | | Filtri acustici per installazione ad espulsione (racordi acquistabili separatamente) | | HEZ9VEDUO |
| Consumo energetico ² | Wh/kg | 2,2 | Basic kit per installazione a ricircolo parzialmente canalizzato con filtri cleanAir inclusi (da aggiungere raccordi) | | HEZ9VRPDO |
| Diametro della zona | mm | 210 | Starter kit per installazione a ricircolo non canalizzato con filtri cleanAir inclusi | | HEZ9VRUDO |
| Potenza | kW | 2,2 / 3,1 | Potenza totale del motore | W | 170 |
| Zona posteriore destra | | | Collegamento elettrico | | |
| Consumo energetico ² | Wh/kg | 1,8 | Lunghezza del cavo di alimentazione elettrica | mm | 110 |
| Diametro della zona | mm | 180 | Tipo di spina | | Senza spina |
| Potenza / Potenza PowerBoost | kW | 1,8 / 3,7 | Assorbimento massimo | kW | 7,4 |
| Zona estesa destra | | | Tensione | V | 220-240 |
| Consumo energetico ² | Wh/kg | | Frequenza | Hz | 50-60 |
| Lunghezza | mm | | Corrente minima | A | 2 x 16 (32) |
| Larghezza | mm | | | | |
| Potenza / Potenza PowerBoost | kW | | | | |

• Sì / - No * In una scala di classi di efficienza energetica da A+++ a D.

¹ Informazioni dell'etichetta energetica secondo Regolamento Delegato (UE) N. 65/2014 della Commissione.

² Informazioni del consumo energetico secondo Regolamento Delegato (UE) N. 66/2014 della Commissione.

Informazioni tecniche per piano cottura a induzione con cappa integrata 60 cm Serie | 4

| Caratteristiche | | | Piano cottura con cappa integrata 60 cm | | |
|--|---------------|-------------------|---|----------------|---------------------------|
| Modello | | | PIE631B15E | | |
| Vetroceramica nera | | | PIE631B15E | | |
| Informazioni generali del piano a induzione | | | Informazioni generali della cappa aspirante integrata | | |
| Dimensioni esterne | | | Informazioni etichetta energetica in accordo col Regolamento (UE) N. 65/2014¹ | | |
| Tipo di larghezza | cm | 60 | Consumo annuo di energia | kWh | 62,2 |
| Larghezza del prodotto | mm | 592 | Classe di efficienza energetica* | | B |
| Profondità del prodotto | mm | 522 | Efficienza fluidodinamica | % | 24,7 |
| Altezza del prodotto sopra il piano di lavoro | mm | 6 | Classe di efficienza fluidodinamica | | B |
| Altezza del prodotto sotto il piano di lavoro | mm | 223 | Efficienza luminosa | lx/W | - |
| Dimensioni di incasso | | | Classe di efficienza luminosa | | |
| Larghezza della nicchia | mm | 560 | Efficienza del filtraggio dei grassi | % | 94 |
| Profondità della nicchia | mm | 490 | Classe di efficienza del filtraggio dei grassi | | B |
| Spessore minimo del piano di lavoro | mm | 16 | Flusso d'aria (min./max.) a livello di potenza normale | m3/h | 332 / 500 |
| Spessore minimo del piano di lavoro con forno sotto | mm | - | Flusso d'aria massimo | m3/h | 575 |
| Caratteristiche | | | Potenza sonora (min./max.) a livello di potenza normale | | |
| Tipo di piano | A induzione | | Potenza sonora massima | dB (A) re 1 pW | 60 / 68 |
| Finitura del piano | Senza cornice | | Consumo di energia in modo spento | W | - |
| Tipo di controllo | TouchSelect | | Consumo di energia in modo standby | W | 0,19 |
| Livelli di potenza | 17 | | Informazioni aggiuntive secondo Regolamento (UE) N. 66/2014² | | |
| FlexInduction | - | | Fattore di incremento temporale | | 1,1 |
| CombiZone | - | | Indice di efficienza energetica | | 55 |
| PerfectCook Sensor ready | - | | Flusso d'aria massimo (misurato al punto di massima efficienza) | m3/h | 304,8 |
| Numero di sensori PerfectCook inclusi | - | | Pressione dell'aria misurata al punto di massima efficienza | Pa | 249 |
| Numero di zone con PerfectFry sensor | - | | Potenza elettrica assorbita al punto di massima efficienza | W | 169,3 |
| Numero di livelli di temperatura del PerfectFry sensor | - | | Potenza nominale del sistema di illuminazione | W | - |
| Funzione MoveMode | - | | Illuminamento medio prodotto dal sistema di illuminazione sulla superficie di cottura | lux | - |
| Setting transfer: Impostazione di trasferimento automatico | - | | Capacità di aspirazione | | |
| Funzione di inizio automatico QuickStart | • | | Livelli di aspirazione | | 4 (3+1 intensivo) |
| Funzione ReStart: memorizzazione ultime impostazioni | • | | Funzionamento ad espulsione d'aria | | |
| Funzione Mantenere in caldo | - | | A livello 1 | m3/h | 332 |
| Funzione Clean: Facilità di pulizia (blocco della elettronica 20 sec.) | • | | A livello 9 | m3/h | 500 |
| Count-down timer: timer di fine cottura per ogni singola zona | - | | A livello intensivo | m3/h | 575 |
| Count-up timer: cronometro | - | | Funzionamento a ricircolo d'aria | | |
| Contaminuti indipendente con segnale acustico | • | | A livello 1 | m3/h | 327 |
| Selezione segnali acustici | - | | A livello 9 | m3/h | 500 |
| Display Consumo di energia | • | | A livello intensivo | m3/h | 565 |
| EnergyTutor < 3 kW | • | | Potenza sonora (rumorosità) | | |
| Sicurezza bambini | • | | Funzionamento ad espulsione d'aria | | |
| Spia di calore residuo (H/h) | - | | Rumorosità a livello 1 | dB (A) re 1 pW | 60 |
| Autospegnimento del piano | • | | Rumorosità a livello 9 | dB (A) re 1 pW | 68 |
| Zona cottura | | | Rumorosità a livello intensivo | dB (A) re 1 pW | 72 |
| Consumo energetico totale delle zone cottura ² | Wh/kg | 175,00 | Funzionamento a ricircolo d'aria | | |
| Zona cottura con funzione PowerBoost | | Ogni singola zona | Rumorosità a livello 1 | dB (A) re 1 pW | 58 |
| Zona cottura con funzione PanBoost | | - | Rumorosità a livello 9 | dB (A) re 1 pW | 68 |
| Zona anteriore sinistra | | | Rumorosità a livello intensivo | dB (A) re 1 pW | 70 |
| Consumo energetico ² | Wh/kg | 2,2 | Caratteristiche | | |
| Diametro della zona | mm | 210 | Motore EcoSilence Drive | | • |
| Potenza / Potenza PowerBoost | kW | 2,2 / 3,7 | Funzionamento automatico | | - |
| Zona posteriore sinistra | | | Stadio intensivo con autoripristino | | • (6 min) |
| Consumo energetico ² | Wh/kg | 1,4 | Funzione postcottura: autospegnimento dopo alcuni minuti dalla fine della cottura | | • (r. 30 min) (e: 12 min) |
| Diametro della zona | mm | 145 | Funzionamento automatico a intervalli (10 minuti ogni ora per purificare l'aria) | | • |
| Potenza / Potenza PowerBoost | kW | 1,4 / 2,2 | Indicatore elettronico di saturazione del filtro antigrasso | | - |
| Zona estesa sinistra | | | Indicatore elettronico di saturazione del filtro a carboni attivi | | • |
| Consumo energetico ² | Wh/kg | | Tipo di filtro antigrasso | | Alluminio multistrato |
| Lunghezza | mm | | Numero di filtri antigrasso | pz | 2 |
| Larghezza | mm | | Griglia centrale in vetroceramica | | • |
| Potenza / Potenza PowerBoost | kW | | Installazione ad espulsione / a ricircolo d'aria | | - / • |
| Zona anteriore destra | | | Filtri acustici per installazione ad espulsione (racordi acquistabili separatamente) | | HEZ9VEDUO |
| Consumo energetico ² | Wh/kg | 2,2 | Basic kit per installazione a ricircolo parzialmente canalizzato con filtri cleanAir inclusi (da aggiungere raccordi) | | HEZ9VRPDO |
| Diametro della zona | mm | 210 | Starter kit per installazione a ricircolo non canalizzato con filtri cleanAir inclusi | | HEZ9VRUDO |
| Potenza | kW | 2,2 / 3,7 | Potenza totale del motore | W | 170 |
| Zona posteriore destra | | | Collegamento elettrico | | |
| Consumo energetico ² | Wh/kg | 1,4 | Lunghezza del cavo di alimentazione elettrica | mm | 110 |
| Diametro della zona | mm | 145 | Tipo di spina | | Senza spina |
| Potenza / Potenza PowerBoost | kW | 1,4 / 2,2 | Assorbimento massimo | kW | 7,4 |
| Zona estesa destra | | | Tensione | V | 220-240 |
| Consumo energetico ² | Wh/kg | | Frequenza | Hz | 50-60 |
| Lunghezza | mm | | Corrente minima | A | 2 x 16 (32) |
| Larghezza | mm | | | | |
| Potenza / Potenza PowerBoost | kW | | | | |

• Sì / - No * In una scala di classi di efficienza energetica da A+++ a D.

¹ Informazioni dell'etichetta energetica secondo Regolamento Delegato (UE) N. 65/2014 della Commissione.

² Informazioni del consumo energetico secondo Regolamento Delegato (UE) N. 66/2014 della Commissione.

Informazioni tecniche per piani cottura a induzione Serie | 8

| Caratteristiche | | Piano cottura a induzione 90 cm | Piano cottura FlexInduction 80 cm | Piano cottura FlexInduction 60 cm |
|--|-------|---------------------------------|--|--|
| Modelli | | PIV975DC1E | PXV875DC1E | PXE675DC1E |
| Dimensioni esterne | | | | |
| Tipo di larghezza | cm | 90 | 80 | 60 |
| Larghezza del prodotto | mm | 916 | 816 | 606 |
| Profondità del prodotto | mm | 527 | 527 | 527 |
| Altezza del prodotto sopra il piano di lavoro | mm | 6 | 6 | 6 |
| Altezza del prodotto sotto il piano di lavoro | mm | 51 | 51 | 51 |
| Dimensioni incasso | | | | |
| Larghezza della nicchia | mm | 880 | 750-780 | 560 |
| Profondità della nicchia | mm | 490 | 490-500 | 490-500 |
| Spessore minimo del piano di lavoro | mm | 16 | 20 | 20 |
| Spessore minimo del piano di lavoro con forno sotto | mm | 30 | 30 | 30 |
| Caratteristiche | | | | |
| Tipo di piano | | A induzione | A induzione | A induzione |
| Finitura del piano | | ComfortProfil | ComfortProfil | ComfortProfil |
| Home Connect / Controllo della cappa attraverso il piano | | - / - | - / - | - / - |
| Tipo di controllo | | DirectSelect Premium | DirectSelect Premium | DirectSelect Premium |
| Livelli di potenza | | 17 | 17 | 17 |
| FlexInduction | | - | • | • |
| CombiZone | | - | - | - |
| PerfectCook Sensor ready | | - | - | - |
| Numero di sensori PerfectCook inclusi | | - | - | - |
| Numero di zone con PerfectFry sensor | | 5 | Zona Flex | Ogni zona |
| Numero di livelli di temperatura del PerfectFry sensor | | 5 | 5 | 5 |
| Funzione MoveMode | | - | • (a 3 livelli) | • (a 3 livelli) |
| Setting transfer: Impostazione di trasferimento automatico | | - | - | - |
| Funzione di inizio automatico QuickStart | | • | • | • |
| Funzione ReStart: memorizzazione ultime impostazioni | | • | • | • |
| Funzione Mantenere in caldo | | • | • | • |
| Funzione Clean: Facilità di pulizia (blocco della elettronica 20 sec.) | | • | • | • |
| Count-down timer: timer di fine cottura per ogni singola zona | | • | • | • |
| Count-up timer: cronometro | | • | • | • |
| Contaminuti indipendente con segnale acustico | | • | • | • |
| Selezione segnali acustici | | • | • | • |
| Display Consumo di energia | | • | • | • |
| EnergyTutor < 3 kW | | • | • | • |
| Sicurezza bambini | | • | • | • |
| Spia di calore residuo (H/h) | | • | • | • |
| Autospegnimento del piano | | • | • | • |
| Zona cottura | | 5 | 1 FlexInduction + 3 induzione standard | 1 FlexInduction + 2 induzione standard |
| Tecnologia di riscaldamento in tutte le zone cottura del piano | | Induzione | Induzione | Induzione |
| Consumo energetico totale delle zone cottura ¹ | Wh/kg | 175 | 171,3 | 171,7 |
| Zona cottura con funzione PowerBoost | | Ogni singola zona | Ogni singola zona | Ogni singola zona |
| Zona cottura con funzione PanBoost | | Ogni singola zona | Ogni singola zona | Ogni singola zona |
| Zona anteriore sinistra | | | | |
| Consumo energetico ¹ | Wh/kg | 175,0 | 170,0 | |
| Diametro della zona | mm | 180 | 180 | 190-240 |
| Potenza | kW | 1,8 | 1,8 | 2,2 |
| PowerBoost | kW | 3,1 | 3,1 | 3,7 |
| Zona posteriore sinistra | | | | |
| Consumo energetico ¹ | Wh/kg | 175 | 170,0 | |
| Diametro della zona | mm | 180 | 145 | 190-240 |
| Potenza | kW | 1,8 | 1,4 | 2,2 |
| PowerBoost | kW | 3,1 | 2,2 | 3,7 |
| Zona estesa sinistra | | | | |
| Consumo energetico ¹ | Wh/kg | - | - | 175,0 |
| Lunghezza | mm | - | - | 380 |
| Larghezza | mm | - | - | 240 |
| Potenza | kW | - | - | 3,3 |
| PowerBoost | kW | - | - | 3,7 |
| Zona anteriore centrale | | | | |
| Consumo energetico ¹ | Wh/kg | 175 | - | - |
| Diametro della zona | mm | 210-320 | - | - |
| Potenza | kW | 2,2 / 2,6 / 3,3 | - | - |
| PowerBoost | kW | 3,7 / 4,4, max / 5,5 max | - | - |
| Zona posteriore centrale | | | | |
| Consumo energetico ¹ | Wh/kg | - | 170,0 | - |
| Diametro della zona | mm | - | 240 | - |
| Potenza | kW | - | 2,2 | - |
| PowerBoost | kW | - | 3,7 | - |
| Zona anteriore destra | | | | |
| Consumo energetico ¹ | Wh/kg | 175 | | |
| Diametro della zona | mm | 210 | 200-210 | 210 |
| Potenza | kW | 2,2 | 2,2 | 2,2 |
| PowerBoost | kW | 3,7 | 3,7 | 3,7 |
| Zona posteriore destra | | | | |
| Consumo energetico ¹ | Wh/kg | 175 | | |
| Diametro della zona | mm | 145 | 200-210 | 145 |
| Potenza | kW | 1,4 | 2,2 | 1,4 |
| PowerBoost | kW | 2,2 | 3,7 | 2,2 |
| Zona estesa destra | | | | |
| Consumo energetico ¹ | Wh/kg | - | 175 | - |
| Lunghezza | mm | - | 400 | - |
| Larghezza | mm | - | 210 | - |
| Potenza | kW | - | 2,2 | - |
| PowerBoost | kW | - | 3,7 | - |
| Collegamento elettrico | | | | |
| Lunghezza del cavo di alimentazione elettrica | mm | 110 | 110 | 110 |
| Tipo di spina | | Senza spina | Senza spina | Senza spina |
| Assorbimento massimo | kW | 11,1 | 7,4 | 7,4 |
| Tensione | V | 220-240 | 220-240 | 220-240 |
| Frequenza | Hz | 50-60 | 50-60 | 50-60 |
| Corrente minima | A | 2 x 16 (32) | 2 x 16 (32) | 2 x 16 (32) |

Informazioni tecniche per piani cottura a induzione Serie | 6

| Caratteristiche | Piano cottura a induzione 80 cm | Piano cottura a induzione 60 cm | Piano cottura a induzione 80 cm |
|--|--------------------------------------|------------------------------------|--------------------------------------|
| Modelli | PVS851FB5E | PVS631FB5E | PIV851FC5E |
| Vetroceramica nera | | | |
| Dimensioni esterne | | | |
| Tipo di larghezza | cm 80 | 60 | 80 |
| Larghezza del prodotto | mm 802 | 592 | 802 |
| Profondità del prodotto | mm 522 | 522 | 522 |
| Altezza del prodotto sopra il piano di lavoro | mm 6 | 6 | 6 |
| Altezza del prodotto sotto il piano di lavoro | mm 51 | 51 | 51 |
| Dimensioni incasso | | | |
| Larghezza della nicchia | mm 750 | 560 | 750 |
| Profondità della nicchia | mm 490-500 | 490-500 | 490-500 |
| Spessore minimo del piano di lavoro | mm 20 | 20 | 20 |
| Spessore minimo del piano di lavoro con forno sotto | mm 30 | 30 | 30 |
| Caratteristiche | | | |
| Tipo di piano | A induzione | A induzione | A induzione |
| Finitura del piano | Angoli, frontale e laterali smussati | Frontale smussato | Angoli, frontale e laterali smussati |
| Home Connect / Controllo della cappa attraverso il piano | - / - | - / - | - / - |
| Tipo di controllo | Direct Select | Direct Select | Direct Select |
| Livelli di potenza | 17 | 17 | 17 |
| FlexInduction | - | - | - |
| CombiZone | • | • | - |
| PerfectCook Sensor ready | - | - | - |
| Numero di sensori PerfectCook inclusi | - | - | - |
| Numero di zone con PerfectFry sensor | - | - | Zona anteriore destra |
| Numero di livelli di temperatura del PerfectFry sensor | - | - | 4 |
| Funzione MoveMode | • (a 2 livelli) | • (a 2 livelli) | - |
| Setting transfer: Impostazione di trasferimento automatico | - | - | - |
| Funzione di inizio automatico QuickStart | • | • | • |
| Funzione ReStart: memorizzazione ultime impostazioni | • | • | • |
| Funzione Mantenere in caldo | - | - | - |
| Funzione Clean: Facilità di pulizia (blocco della elettronica 20 sec.) | - | - | - |
| Count-down timer: timer di fine cottura per ogni singola zona | • | • | • |
| Count-up timer: cronometro | - | - | - |
| Contaminuti indipendente con segnale acustico | • | • | • |
| Selezione segnali acustici | • | • | • |
| Display Consumo di energia | • | • | • |
| EnergyTutor < 3 kW | • | • | • |
| Sicurezza bambini | • | • | • |
| Spia di calore residuo (H/h) | • | • | • |
| Autospegnimento del piano | • | • | • |
| Zona cottura | 1 CombiZone + 2 induzione standard | 1 CombiZone + 2 induzione standard | 5 induzione standard |
| Tecnologia di riscaldamento in tutte le zone cottura del piano | Induzione | Induzione | Induzione |
| Consumo energetico totale delle zone cottura ¹ | Wh/kg 178,3 | 178,3 | 175,0 |
| Zona cottura con funzione PowerBoost | Ogni singola zona | Ogni singola zona | Ogni singola zona |
| Zona cottura con funzione PanBoost | - | - | - |
| Zona anteriore sinistra | | | |
| Consumo energetico ¹ | Wh/kg | | 175,0 |
| Diametro della zona | mm 190-210 | 190-210 | 180 |
| Potenza | kW 2,2 | 2,2 | 1,8 |
| PowerBoost | kW 3,7 | 3,7 | 3,1 |
| Zona posteriore sinistra | | | |
| Consumo energetico ¹ | Wh/kg | | 175,0 |
| Diametro della zona | mm 190-210 | 190-210 | 145 |
| Potenza | kW 2,2 | 2,2 | 1,4 |
| PowerBoost | kW 3,7 | 3,7 | 2,2 |
| Zona estesa sinistra | | | |
| Consumo energetico ¹ | Wh/kg 185,0 | 185,0 | - |
| Lunghezza | mm 380 | 380 | - |
| Larghezza | mm 210 | 210 | - |
| Potenza | kW 3,6 | 3,6 | - |
| PowerBoost | kW - | - | - |
| Zona anteriore centrale | | | |
| Consumo energetico ¹ | Wh/kg - | - | - |
| Diametro della zona | mm - | - | - |
| Potenza | kW - | - | - |
| PowerBoost | kW - | - | - |
| Zona posteriore centrale | | | |
| Consumo energetico ¹ | Wh/kg - | - | 175,0 |
| Diametro della zona | mm - | - | 240 |
| Potenza | kW - | - | 2,2 |
| PowerBoost | kW - | - | 3,7 |
| Zona anteriore destra | | | |
| Consumo energetico ¹ | Wh/kg 175,0 | 175,0 | 175,0 |
| Diametro della zona | mm 145 | 180 | 210 |
| Potenza | kW 1,4 | 1,8 | 2,2 |
| PowerBoost | kW 2,2 | 3,1 | 3,7 |
| Zona posteriore destra | | | |
| Consumo energetico ¹ | Wh/kg 175,0 | 175,0 | 175,0 |
| Diametro della zona | mm 280 | 145 | 145 |
| Potenza | kW 2,6 | 1,4 | 1,4 |
| PowerBoost | kW 3,7 | 2,2 | 2,2 |
| Zona estesa destra | | | |
| Consumo energetico ¹ | Wh/kg - | - | - |
| Lunghezza | mm - | - | - |
| Larghezza | mm - | - | - |
| Potenza | kW - | - | - |
| PowerBoost | kW - | - | - |
| Collegamento elettrico | | | |
| Lunghezza del cavo di alimentazione elettrica | mm 110 | 110 | 110 |
| Tipo di spina | Senza spina | Senza spina | Senza spina |
| Assorbimento massimo | kW 7,4 | 6,9 | 7,4 |
| Tensione | V 220-240 | 220-240 | 220-240 |
| Frequenza | Hz 50-60 | 50-60 | 50-60 |
| Corrente minima | A 2 x 16 (32) | 2 x 16 (32) | 2 x 16 (32) |















Informazioni tecniche per piani cottura a induzione Serie | 4

| Caratteristiche | | Piani cottura a induzione 60 cm | |
|--|-------|---------------------------------|------------------------------------|
| Modelli | | | |
| Vetroceramica nera | | | PUE611BB5D |
| Vetroceramica bianca | | PUE612FF1J | |
| Dimensioni esterne | | | |
| Tipo di larghezza | cm | 60 | 60 |
| Larghezza del prodotto | mm | 592 | 592 |
| Profondità del prodotto | mm | 522 | 522 |
| Altezza del prodotto sopra il piano di lavoro | mm | 6 | 6 |
| Altezza del prodotto sotto il piano di lavoro | mm | 51 | 51 |
| Dimensioni incasso | | | |
| Larghezza della nicchia | mm | 560 | 560 |
| Profondità della nicchia | mm | 490-500 | 490-500 |
| Spessore minimo del piano di lavoro | mm | 20 | 16 |
| Spessore minimo del piano di lavoro con forno sotto | mm | 30 | 16 |
| Caratteristiche | | | |
| Tipo di piano | | A induzione | A induzione |
| Finitura del piano | | Senza cornice | Senza cornice |
| Home Connect / Controllo della cappa attraverso il piano | | - / - | - / - |
| Tipo di controllo | | DirectSelect | TouchSelect |
| Livelli di potenza | | 17 | 17 |
| FlexInduction | | - | - |
| CombiZone | | - | - |
| PerfectCook Sensor ready | | - | - |
| Numero di sensori PerfectCook inclusi | | - | - |
| Numero di zone con PerfectFry sensor | | - | - |
| Numero di livelli di temperatura del PerfectFry sensor | | - | - |
| Funzione MoveMode | | - | - |
| Setting transfer: Impostazione di trasferimento automatico | | - | - |
| Funzione di inizio automatico QuickStart | | • | • |
| Funzione ReStart: memorizzazione ultime impostazioni | | • | • |
| Funzione Mantenere in caldo | | - | - |
| Funzione Clean: Facilità di pulizia (blocco della elettronica 20 sec.) | | - | - |
| Count-down timer: timer di fine cottura per ogni singola zona | | • | • |
| Count-up timer: cronometro | | - | - |
| Contaminuti indipendente con segnale acustico | | • | • |
| Selezione segnali acustici | | • | • |
| Display Consumo di energia | | • | - |
| EnergyTutor < 3 kW | | • | • |
| Sicurezza bambini | | • | • |
| Spia di calore residuo (H/h) | | • | • |
| Autospegnimento del piano | | • | • |
| Zona cottura | | 4 induzione standard | 1 CombiZone + 2 induzione standard |
| Tecnologia di riscaldamento in tutte le zone cottura del piano | | Induzione | Induzione |
| Consumo energetico totale delle zone cottura ¹ | Wh/kg | 175,0 | 175,0 |
| Zona cottura con funzione PowerBoost | | Ogni singola zona | Ogni singola zona |
| Zona cottura con funzione PanBoost | | - | - |
| Zona anteriore sinistra | | | |
| Consumo energetico ¹ | Wh/kg | 175,0 | 175,0 |
| Diametro della zona | mm | 180 | 180 |
| Potenza | kW | 1,8 | 1,8 |
| PowerBoost | kW | 3 | 3,1 |
| Zona posteriore sinistra | | | |
| Consumo energetico ¹ | Wh/kg | 175,0 | 175,0 |
| Diametro della zona | mm | 180 | 180 |
| Potenza | kW | 1,8 | 1,8 |
| PowerBoost | kW | 3 | 3,1 |
| Zona estesa sinistra | | | |
| Consumo energetico ¹ | Wh/kg | - | - |
| Lunghezza | mm | - | - |
| Larghezza | mm | - | - |
| Potenza | kW | - | - |
| PowerBoost | kW | - | - |
| Zona anteriore centrale | | | |
| Consumo energetico ¹ | Wh/kg | - | - |
| Diametro della zona | mm | - | - |
| Potenza | kW | - | - |
| PowerBoost | kW | - | - |
| Zona posteriore centrale | | | |
| Consumo energetico ¹ | Wh/kg | - | - |
| Diametro della zona | mm | - | - |
| Potenza | kW | - | - |
| PowerBoost | kW | - | - |
| Zona anteriore destra | | | |
| Consumo energetico ¹ | Wh/kg | 175,0 | 175,0 |
| Diametro della zona | mm | 210 | 210 |
| Potenza | kW | 2,2 | 2,2 |
| PowerBoost | kW | 3 | 3,7 |
| Zona posteriore destra | | | |
| Consumo energetico ¹ | Wh/kg | 175,0 | 175,0 |
| Diametro della zona | mm | 145 | 145 |
| Potenza | kW | 1,4 | 1,4 |
| PowerBoost | kW | 2,2 | 2,2 |
| Zona estesa destra | | | |
| Consumo energetico ¹ | Wh/kg | - | - |
| Lunghezza | mm | - | - |
| Larghezza | mm | - | - |
| Potenza | kW | - | - |
| PowerBoost | kW | - | - |
| Collegamento elettrico | | | |
| Lunghezza del cavo di alimentazione elettrica | mm | 110 | 110 |
| Tipo di spina | | Schuko | Schuko |
| Assorbimento massimo | kW | 3 | 3,7 |
| Tensione | V | 220-240 | 220-240 |
| Frequenza | Hz | 50-60 | 50-60 |
| Corrente minima | A | 13 | 16 |

Informazioni tecniche per piano cottura elettrico Serie | 4

| Caratteristiche | Piano cottura elettrico 60 cm | |
|--|-------------------------------|------------------|
| Modelli | | PKE611FP2E |
| Vetroceramica nera | | |
| Dimensioni esterne | | |
| Tipo di larghezza | cm | 60 |
| Larghezza del prodotto | mm | 592 |
| Profondità del prodotto | mm | 522 |
| Altezza del prodotto sopra il piano di lavoro | mm | 6 |
| Altezza del prodotto sotto il piano di lavoro | mm | 45 |
| Dimensioni incasso | | |
| Larghezza della nicchia | mm | 560 |
| Profondità della nicchia | mm | 490-500 |
| Spessore minimo del piano di lavoro | mm | 16 |
| Spessore minimo del piano di lavoro con forno sotto | mm | 20 |
| Caratteristiche | | |
| Tipo di piano | | Elettrico |
| Finitura del piano | | Senza cornice |
| Home Connect / Controllo della cappa attraverso il piano | | - / - |
| Tipo di controllo | | DirectSelect |
| Livelli di potenza | | 17 |
| FlexInduction | | - |
| CombiZone | | - |
| PerfectCook Sensor ready | | - |
| Numero di sensori PerfectCook inclusi | | - |
| Numero di zone con PerfectFry sensor | | - |
| Numero di livelli di temperatura del PerfectFry sensor | | - |
| Funzione MoveMode | | - |
| Setting transfer: Impostazione di trasferimento automatico | | - |
| Funzione di inizio automatico QuickStart | | - |
| Funzione ReStart: memorizzazione ultime impostazioni | | • |
| Funzione Mantenere in caldo | | - |
| Funzione Clean: Facilità di pulizia (blocco della elettronica 20 sec.) | | - |
| Count-down timer: timer di fine cottura per ogni singola zona | | • |
| Count-up timer: cronometro | | - |
| Contaminuti indipendente con segnale acustico | | • |
| Selezione segnali acustici | | • |
| Display Consumo di energia | | - |
| EnergyTutor < 3 kW | | - |
| Sicurezza bambini | | • |
| Spia di calore residuo (H/h) | | • |
| Autospegnimento del piano | | • |
| Zone cottura | | 4 elettriche |
| Tecnologia di riscaldamento in tutte le zone cottura del piano | | Radiante |
| Consumo energetico totale delle zone cottura ¹ | Wh/kg | 192,4 |
| Zone cottura con funzione PowerBoost | | - |
| Zone cottura con funzione PanBoost | | Anteriore destra |
| Zona anteriore sinistra | | |
| Consumo energetico ¹ | Wh/kg | 190,2 |
| Diametro della zona | mm | 145 |
| Potenza | kW | 1,2 |
| PowerBoost | kW | - |
| Zona posteriore sinistra | | |
| Consumo energetico ¹ | Wh/kg | 194,9 |
| Diametro della zona | mm | 210 |
| Potenza | kW | 2,2 |
| PowerBoost | kW | - |
| Zona estesa sinistra | | |
| Consumo energetico ¹ | Wh/kg | - |
| Lunghezza | mm | - |
| Larghezza | mm | - |
| Potenza | kW | - |
| PowerBoost | kW | - |
| Zona anteriore centrale | | |
| Consumo energetico ¹ | Wh/kg | - |
| Diametro della zona | mm | - |
| Potenza | kW | - |
| PowerBoost | kW | - |
| Zona posteriore centrale | | |
| Consumo energetico ¹ | Wh/kg | - |
| Diametro della zona | mm | - |
| Potenza | kW | - |
| PowerBoost | kW | - |
| Zona anteriore destra | | |
| Consumo energetico ¹ | Wh/kg | 194,4 |
| Diametro della zona | mm | 180 |
| Potenza | kW | 2 |
| PowerBoost | kW | 2,3 |
| Zona posteriore destra | | |
| Consumo energetico ¹ | Wh/kg | 190,2 |
| Diametro della zona | mm | 145 |
| Potenza | kW | 1,2 |
| PowerBoost | kW | - |
| Zona estesa destra | | |
| Consumo energetico ¹ | Wh/kg | - |
| Lunghezza | mm | - |
| Larghezza | mm | - |
| Potenza | kW | - |
| PowerBoost | kW | - |
| Collegamento elettrico | | |
| Lunghezza del cavo di alimentazione elettrica | mm | - |
| Tipo di spina | | Senza spina |
| Assorbimento massimo | kW | 6,9 |
| Tensione | V | 220-240 |
| Frequenza | Hz | 50-60 |
| Corrente minima | A | - |

Piani cottura a gas.

| | | Serie 6 | | Serie 4 | |
|-----------------------------------|-------|--|---|------------------|--|
| | | > FlameSelect | | | |
| | | Griglie in ghisa | | Griglie in ghisa | |
| | | Griglie in ghisa | | Griglie in ghisa | |
| Piani a gas in vetro temperato | 75 cm | PPQ7A6B20   | PPQ7A2B20   | | |
| | 60 cm | PPP6A2B200   | | | |
| Piani a gas in acciaio | 75 cm | PCQ7A5M90    | | | PGS7B5B90  |
| | 60 cm | PCI6A5B90   | PCH6A5B96   | | |

Come leggere la tabella?

1. Scegli le caratteristiche principali che stai cercando per il tuo nuovo elettrodomestico Bosch, nella colonna di sinistra
2. Individua i vantaggi di ogni Serie per affinare la selezione
3. Utilizza queste informazioni per approfondire le dotazioni dei modelli che possono interessarti

> Comandi frontali

Griglie in acciaio smaltato

PGH6B5B80

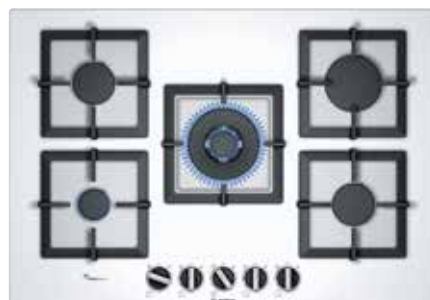


PGP6B5B86



Serie | 6

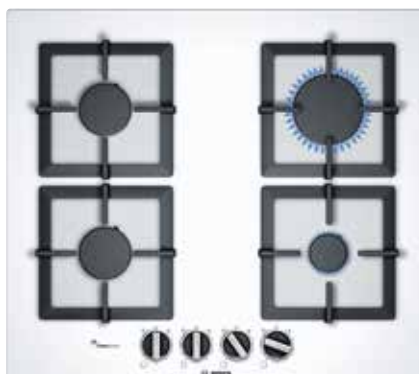
Piani cottura a gas in vetro temperato 75 cm



| Modello | PPQ7A6B20 | PPQ7A2B20 |
|----------------------------|--|--|
| EAN | 4242002802725 | 4242002914947 |
| Materiale | Vetro temperato nero | Vetro temperato bianco |
| Larghezza (cm) | 75 | 75 |
| Caratteristiche principali | <ul style="list-style-type: none"> • FlameSelect: regolazione precisa della fiamma con 9 livelli di potenza • Griglie d'appoggio singole in ghisa • 5 bruciatori a gas di cui: <ul style="list-style-type: none"> - Posteriore sinistro: fuoco semirapido 1.75 kW - Posteriore destro: fuoco rapido 3 kW - Centrale: fuoco FastWok 4 kW - Anteriore sinistro: fuoco ausiliario 1 kW - Anteriore destro: fuoco semirapido 1.75 kW • Installazione a filo o in appoggio • Accensione ad 1 mano • Predisposto per gas metano (20 mb) • Ugelli per gas liquido inclusi (28-30/37mb) | <ul style="list-style-type: none"> • FlameSelect: regolazione precisa della fiamma con 9 livelli di potenza • Griglie d'appoggio singole in ghisa • 5 bruciatori a gas di cui: <ul style="list-style-type: none"> - Posteriore sinistro: fuoco semirapido 1.75 kW - Posteriore destro: fuoco rapido 3 kW - Centrale: fuoco FastWok 4 kW - Anteriore sinistro: fuoco ausiliario 1 kW - Anteriore destro: fuoco semirapido 1.75 kW • Installazione a filo o in appoggio • Accensione ad 1 mano • Predisposto per gas metano (20 mb) • Ugelli per gas liquido inclusi (28-30/37mb) |

Serie | 6

Piano cottura a gas in vetro temperato 60 cm



| Modello | PPP6A2B200 |
|----------------------------|--|
| EAN | 4242002914787 |
| Materiale | Vetro temperato bianco |
| Larghezza (cm) | 60 |
| Caratteristiche principali | <ul style="list-style-type: none"> • FlameSelect: regolazione precisa della fiamma con 9 livelli di potenza • Griglie d'appoggio singole in ghisa • 4 bruciatori a gas di cui: <ul style="list-style-type: none"> - Posteriore sinistro: fuoco semirapido 1.75 kW - Posteriore destro: fuoco rapido 3 kW - Anteriore sinistro: fuoco semirapido 1.75 kW - Anteriore destro: fuoco ausiliario 1 kW • Installazione a filo o in appoggio • Accensione ad 1 mano • Predisposto per gas metano (20 mb) • Ugelli per gas liquido inclusi (28-30/37mb) |

Serie | 6

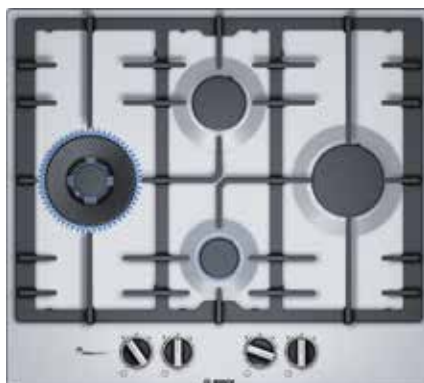
Piano cottura a gas in acciaio 75 cm



| Modello | PCQ7A5M90 |
|----------------------------|--|
| EAN | 4242002802763 |
| Materiale | Acciaio inox |
| Larghezza (cm) | 75 |
| Caratteristiche principali | <ul style="list-style-type: none"> • FlameSelect: regolazione precisa della fiamma con 9 livelli di potenza • Griglie d'appoggio in ghisa • 5 bruciatori a gas di cui: <ul style="list-style-type: none"> - Posteriore sinistro: fuoco semirapido 1.75 kW - Posteriore destro: fuoco rapido 3 kW - Centrale: fuoco FastWok 4 kW - Anteriore sinistro: fuoco ausiliario 1 kW - Anteriore destro: fuoco semirapido 1.75 kW • Interruttore Custode: permette di spegnere l'intera zona cottura premendo un pulsante • Installazione in appoggio • Accensione ad 1 mano • Predisposto per gas metano (20 mb) • Ugelli per gas liquido inclusi (28-30/37mb) |

Serie | 6

Piani cottura a gas in acciaio 60 cm



| Modello | PC16A5B90 | PCH6A5B96 |
|----------------------------|--|---|
| EAN | 4242002802701 | 4242005126514 |
| Materiale | Acciaio inox | Acciaio inox |
| Larghezza (cm) | 60 | 60 |
| Caratteristiche principali | <ul style="list-style-type: none"> • FlameSelect: regolazione precisa della fiamma con 9 livelli di potenza • Griglie d'appoggio in ghisa • 4 bruciatori a gas di cui: <ul style="list-style-type: none"> - Sinistro: fuoco semirapido 4 kW - Posteriore centrale: fuoco rapido 1.75 kW - Anteriore centrale: fuoco semirapido 1 kW - Destro: fuoco ausiliario 3 kW • Installazione a filo o in appoggio • Accensione ad 1 mano • Predisposto per gas metano (20 mb) • Ugelli per gas liquido inclusi (28-30/37mb) | <ul style="list-style-type: none"> • FlameSelect: regolazione precisa della fiamma con 9 livelli di potenza • Griglie d'appoggio in ghisa • 4 bruciatori a gas di cui: <ul style="list-style-type: none"> - Posteriore sinistro: fuoco semirapido 1.75 kW - Posteriore destro: FastWok da 3.5 kW - Anteriore sinistro: fuoco semirapido 1.75 kW - Anteriore destro: fuoco ausiliario 1 kW • Installazione a filo o in appoggio • Accensione ad 1 mano • Predisposto per gas metano (20 mb) • Ugelli per gas liquido inclusi (28-30/37mb) • Griglia per cotture lente inclusa |

Serie | **4**

Piano cottura a gas in acciaio 75 cm



| | |
|----------------------------|--|
| Modello | PGS7B5B90 |
| EAN | 4242005096954 |
| Materiale | Acciaio inox |
| Larghezza (cm) | 75 |
| Caratteristiche principali | <ul style="list-style-type: none">• Griglie d'appoggio in ghisa• 5 bruciatori a gas di cui:<ul style="list-style-type: none">- Sinistro: Wok 3.3 kW- Anteriore centrale: fuoco ausiliario 1 kW- Posteriore centrale: fuoco semirapido 1.75 kW- Posteriore destro: fuoco rapido 3 kW- Anteriore destro: fuoco semirapido 1.75 kW• Installazione in appoggio• Accensione ad 1 mano• Predisposto per gas metano (20 mb)• Ugelli per gas liquido inclusi (28-30/37mb) |

Serie | **4**









Piani cottura a gas in acciaio 60 cm



| Modello | PGH6B5B80 | PGP6B5B86 |
|----------------------------|---|---|
| EAN | 4242002937915 | 4242005231706 |
| Materiale | Acciaio inox | Acciaio inox |
| Larghezza (cm) | 60 | 60 |
| Caratteristiche principali | <ul style="list-style-type: none"> • Griglie d'appoggio in acciaio smaltato • 4 bruciatori a gas di cui: <ul style="list-style-type: none"> - Posteriore sinistro: fuoco semirapido 1.75 kW - Posteriore destro: Wok 3.3 kW - Anteriore sinistro: fuoco semirapido 1.75 kW - Anteriore destro: fuoco ausiliario 1 kW • Installazione in appoggio • Accensione ad 1 mano • Predisposto per gas metano (20 mb) • Ugelli per gas liquido inclusi (28-30/37mb) | <ul style="list-style-type: none"> • Griglie d'appoggio in acciaio smaltato • 4 bruciatori a gas di cui: <ul style="list-style-type: none"> - Posteriore sinistro: fuoco semirapido 1.75 kW - Posteriore destro: fuoco rapido 3 kW - Anteriore sinistro: fuoco semirapido 1.75 kW - Anteriore destro: fuoco ausiliario 1 kW • Installazione in appoggio • Accensione ad 1 mano • Predisposto per gas metano (20 mb) • Ugelli per gas liquido inclusi (28-30/37mb) • Griglia per cotture lente inclusa |

Accessori speciali per piani cottura a gas

Serie | **8**, Serie | **6**, Serie | **4**

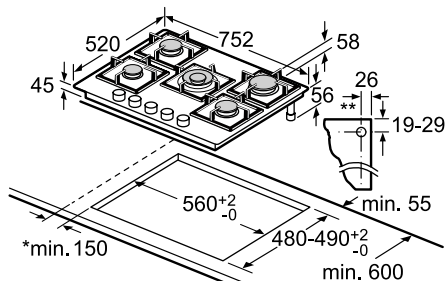
| | Modello | Descrizione | Adatto a |
|---|--|---|--|
|  | HEZ298114 EAN: 4242002527772 | Anello in acciaio per pentole di piccole dimensioni. | PPQ7A6B20, PPQ7A2B20, PPP6A2B200, PGH6B5B80, PGP6B5B86 |
|  | HEZ298115 EAN: 4242002527789 | Anello in acciaio per pentole di piccole dimensioni. | PCQ7A5M90, PCH6A5B96, PCI6A5B90, PGS7B5B90 |
|  | HEZ9SE030 EAN: 4242005195596 | Set di pentole composto da: • Padella antiaderente Ø 22/26 cm. • Pentola con coperchio Ø 18/20 cm. • Pentola con coperchio Ø 14/16 cm. | Piani a gas. |
|  | HEZ390230 EAN: 4242002479828 | Padella antiaderente Ø 21 cm. | Piani a gas. |
|  | HEZ390220 EAN: 4242002479811 | Padella antiaderente Ø 18 cm. | Piani a gas. |
|  | HEZ390210 EAN: 4242002479705 | Padella antiaderente Ø 15 cm. | Piani a gas. |
|  | HEZ390090 EAN: 4242002459837 | Pentola wok con coperchio Ø 14,5/36 cm. | Piani a gas. |
|  | HEZ394301 EAN: 4242002480183 | Accessorio di congiunzione (36 mm) per abbinamenti di piani domino ed altri piani in vetroceramica con finitura ComfortProfil. | Piani a gas in vetroceramica con finitura ComfortProfil. |

Disegni Tecnici

Disegni tecnici per Piani a gas in vetro temperato Serie 6

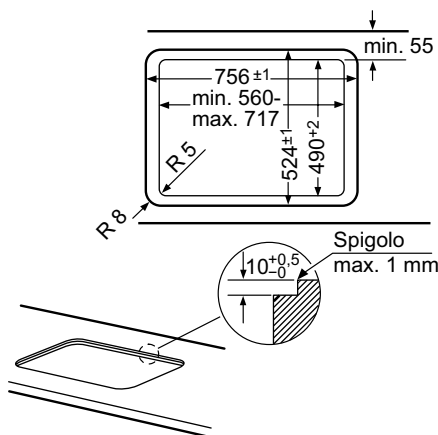
PPQ7A2B20, PPQ7A6B20

Larghezza 75 cm - Montaggio in appoggio



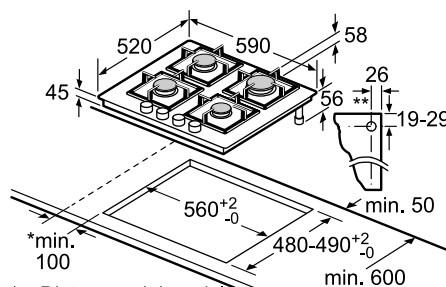
- * Distanza minima dal foro d'incasso nel piano di lavoro alla parete
- ** Posizione dell'allacciamento del gas in dettaglio
- *** Con il forno incassato sotto il piano event. superiore; vedere i requisiti relativi alle dimensioni del forno

Larghezza 75 cm - Montaggio a filo



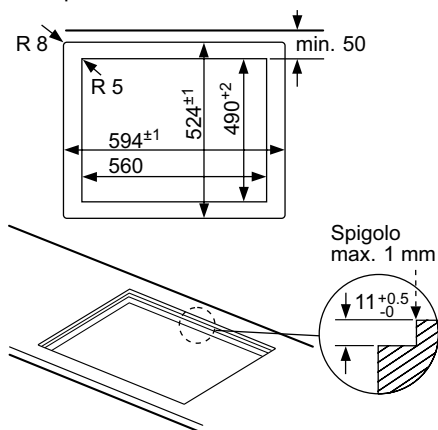
PPP6A2B20O

Larghezza 60 cm - Montaggio in appoggio



- * Distanza minima dal foro d'incasso nel piano di lavoro alla parete
- ** Posizione dell'allacciamento del gas in dettaglio
- *** Con il forno incassato sotto il piano event. superiore; vedere i requisiti relativi alle dimensioni del forno

Larghezza 60 cm - Montaggio a filo solo per PPP6A2B20 e PPH6A6B20

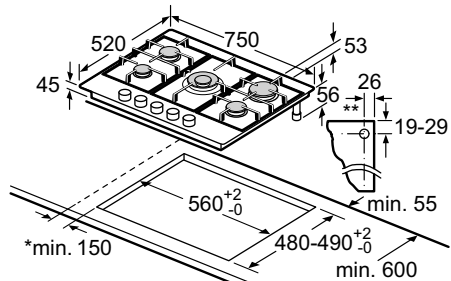


Disegni Tecnici

Disegni tecnici per Piani a gas in acciaio Serie 6 e Serie 4

PCQ7A5M90

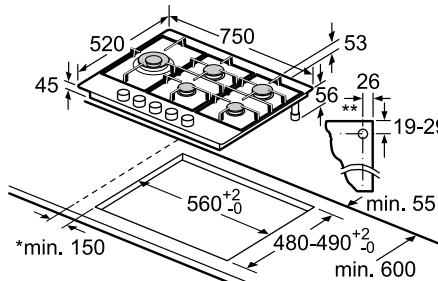
Larghezza 75 cm - Montaggio in appoggio



- * Distanza minima dal foro d'incasso nel piano di lavoro alla parete
- ** Posizione dell'allacciamento del gas in dettaglio
- *** Con il forno incassato sotto il piano event. superiore; vedere i requisiti relativi alle dimensioni del forno

PGS7B5B90

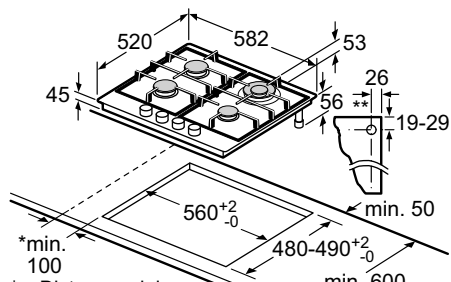
Larghezza 75 cm - Montaggio in appoggio



- * Distanza minima dal foro d'incasso nel piano di lavoro alla parete
- ** Posizione dell'allacciamento del gas in dettaglio
- *** Con il forno incassato sotto il piano event. superiore; vedere i requisiti relativi alle dimensioni del forno

PCH6A5B96, PGH6B5B80, PGP6B5B86

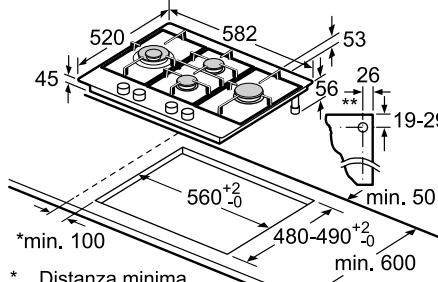
Larghezza 60 cm - Montaggio in appoggio



- * Distanza minima dal foro d'incasso nel piano di lavoro alla parete
- ** Posizione dell'allacciamento del gas in dettaglio
- *** Con il forno incassato sotto il piano event. superiore; vedere i requisiti relativi alle dimensioni del forno

PCI6A5B90

Larghezza 60 cm - Montaggio in appoggio



- * Distanza minima dal foro d'incasso nel piano di lavoro alla parete
- ** Posizione dell'allacciamento del gas in dettaglio
- *** Con il forno incassato sotto il piano event. superiore; vedere i requisiti relativi alle dimensioni del forno

Informazioni tecniche per piani cottura a gas in vetro temperato

Serie | 6

| Caratteristiche | | Piani cottura a gas in vetro temperato | | |
|--|----|--|----------------|----------------|
| Modelli | | | | |
| Vetro temperato nero | | PPQ7A6B20 | | |
| Vetro temperato bianco | | | PPQ7A2B20 | PPP6A2B200 |
| Dimensioni esterne | | | | |
| Tipo di larghezza | cm | 75 | 75 | 60 |
| Montaggio in appoggio / a filo | | •/• | •/• | •/• |
| Larghezza del prodotto | mm | 752 | 752 | 590 |
| Altezza del prodotto | mm | 58 | 58 | 58 |
| Profondità del prodotto | mm | 520 | 520 | 520 |
| Altezza del prodotto sotto il piano di lavoro | mm | 45 | 45 | 45 |
| Altezza del prodotto sotto il piano di lavoro con raccordo del gas | mm | 56 | 56 | 56 |
| Dimensioni incasso | | | | |
| Larghezza della nicchia | mm | 560 | 560 | 560 |
| Profondità della nicchia | mm | 480 | 480 | 480 |
| Spessore minimo del piano di lavoro | mm | 30 | 30 | 30 |
| Caratteristiche | | | | |
| FlameSelect con 9 livelli | | • | • | • |
| Display digitale | | - | - | - |
| Tipo di dispositivo di sicurezza per il gas | | Termoelettrico | Termoelettrico | Termoelettrico |
| Accensione ad 1 mano (autoaccensione della manopola) | | • | • | • |
| Custode "Il tasto protettore" | | - | - | - |
| Potenza massima del bruciatore wok | kW | 4 | 4 | - |
| Bruciatore wok con regolazione dual | | - | - | - |
| Griglie in ghisa | | • | • | • |
| Griglie con finitura ghisa | | - | - | - |
| Griglie in acciaio smaltato | | - | • | - |
| Griglie singole per ogni bruciatore | | • | • | • |
| Griglie lavabili in lavastoviglie | | - | - | - |
| Zone cottura | | | | |
| Numero di bruciatori a gas | | 5 | 5 | 4 |
| Efficienza energetica totale dei bruciatori a gas ¹ | % | 60 | 60 | 60,6 |
| Bruciatore a gas anteriore sinistro | | | | |
| Efficienza energetica ¹ | % | - | - | 61 |
| Potenza | kW | 0,33-1 | 0,33-1 | 0,35-1,75 |
| Diametro pentole | cm | 12-14 | 12-14 | 14-20 |
| Bruciatore a gas posteriore sinistro | | | | |
| Efficienza energetica ¹ | % | 61 | 61 | 61 |
| Potenza | kW | 0,35-1,75 | 0,35-1,75 | 0,35-1,75 |
| Diametro pentole | cm | 14-20 | 14-20 | 14-20 |
| Bruciatore a gas anteriore centrale | | | | |
| Efficienza energetica ¹ | % | 58 | 58 | - |
| Potenza | kW | 1,55-4 | 1,55-4 | - |
| Diametro pentole | cm | ≥22 | ≥22 | - |
| Bruciatore a gas posteriore centrale | | | | |
| Efficienza energetica ¹ | % | - | - | - |
| Potenza | kW | - | - | - |
| Diametro pentole | cm | - | - | - |
| Bruciatore a gas anteriore destro | | | | |
| Efficienza energetica ¹ | % | 61 | 61 | - |
| Potenza | kW | 0,35-1,75 | 0,35-1,75 | 0,33-1 |
| Diametro pentole | cm | 14-20 | 14-20 | 12-14 |
| Bruciatore a gas posteriore destro | | | | |
| Efficienza energetica ¹ | % | 60 | 60 | 60 |
| Potenza | kW | 0,5-3 | 0,5-3 | 0,5-3 |
| Diametro pentole | cm | 22-26 | 22-26 | 22-26 |
| Collegamento elettrico | | | | |
| Corrente minima | A | 3 | 3 | 3 |
| Lunghezza del cavo di alimentazione elettrica | mm | 100 | 100 | 100 |
| Tipo di spina | | Senza spina | Senza spina | Senza spina |
| Assorbimento massimo | kW | 0,001 | 0,001 | 0,001 |
| Tensione | V | 220-240 | 220-240 | 220-240 |
| Frequenza | Hz | 50-60 | 50-60 | 50-60 |
| Collegamento gas | | | | |
| Dati nominali collegamento gas (assorbimento massimo) | kW | 11,5 | 11,5 | 7,5 |
| Ugelli per gas metano inclusi di serie H/E/(L) 20 (25) mbar | | • | • | • |
| Ugelli per gas liquido inclusi come accessorio (28-30/37 mbar) | | • | • | • |

• Sì / - No ¹ Informazioni dell'efficienza energetica secondo Regolamento Delegato (UE) N. 66/2014 della Commissione.

Informazioni tecniche per piani cottura a gas in acciaio

Serie | 6

| Caratteristiche | | Piani cottura a gas in acciaio | | |
|--|----|--------------------------------|----------------|----------------|
| Modelli | | | | |
| Acciaio inossidabile | | PCQ7A5M90 | PCI6A5B90 | PCH6A5B96 |
| Dimensioni esterne | | | | |
| Tipo di larghezza | cm | 75 | 60 | 60 |
| Montaggio in appoggio / a filo | | • / - | • / - | • / - |
| Larghezza del prodotto | mm | 750 | 582 | 582 |
| Altezza del prodotto | mm | 55 | 53 | 53 |
| Profondità del prodotto | mm | 520 | 520 | 520 |
| Altezza del prodotto sotto il piano di lavoro | mm | 45 | 45 | 45 |
| Altezza del prodotto sotto il piano di lavoro con raccordo del gas | mm | 56 | 56 | 56 |
| Dimensioni incasso | | | | |
| Larghezza della nicchia | mm | 560 | 560 | 560 |
| Profondità della nicchia | mm | 480 | 480 | 480 |
| Spessore minimo del piano di lavoro | mm | 30 | 30 | 30 |
| Caratteristiche | | | | |
| FlameSelect con 9 livelli | | • | • | • |
| Display digitale | | - | - | - |
| Tipo di dispositivo di sicurezza per il gas | | Termoelettrico | Termoelettrico | Termoelettrico |
| Accensione ad 1 mano (autoaccensione della manopola) | | • | • | • |
| Custode "Il tasto protettore" | | • | - | • |
| Potenza massima del bruciatore wok | kW | 4 | 4 | 3,5 |
| Bruciatore wok con regolazione dual | | - | - | - |
| Griglie in ghisa | | • | • | • |
| Griglie con finitura ghisa | | - | - | - |
| Griglie in acciaio smaltato | | - | - | - |
| Griglie singole per ogni bruciatore | | - | - | - |
| Griglie lavabili in lavastoviglie | | - | - | - |
| Zone cottura | | | | |
| Numero di bruciatori a gas | | 5 | 4 | 4 |
| Efficienza energetica totale dei bruciatori a gas ¹ | % | 60 | 59,6 | 60 |
| Bruciatore a gas anteriore sinistro | | | | |
| Efficienza energetica ¹ | % | - | 58 | 61 |
| Potenza | kW | 0,33-1 | 1,55-4 | 0,35-1,75 |
| Diametro pentole | cm | 12-14 | ≥22 | 14-20 |
| Bruciatore a gas posteriore sinistro | | | | |
| Efficienza energetica ¹ | % | 61 | - | 61 |
| Potenza | kW | 0,35-1,75 | - | 0,35-1,75 |
| Diametro pentole | cm | 14-20 | - | 14-20 |
| Bruciatore a gas anteriore centrale | | | | |
| Efficienza energetica ¹ | % | 58 | - | - |
| Potenza | kW | 1,55-4 | 0,33-1 | - |
| Diametro pentole | cm | ≥22 | 12-14 | - |
| Bruciatore a gas posteriore centrale | | | | |
| Efficienza energetica ¹ | % | - | 61 | - |
| Potenza | kW | - | 0,35-1,75 | - |
| Diametro pentole | cm | - | 14-20 | - |
| Bruciatore a gas anteriore destro | | | | |
| Efficienza energetica ¹ | % | 61 | 60 | - |
| Potenza | kW | 0,35-1,75 | 0,5-3 | 0,33-1 |
| Diametro pentole | cm | 14-20 | 22-26 | 12-14 |
| Bruciatore a gas posteriore destro | | | | |
| Efficienza energetica ¹ | % | 60 | - | 58 |
| Potenza | kW | 0,5-3 | - | 1,55-3,5 |
| Diametro pentole | cm | 22-26 | - | ≥22 |
| Collegamento elettrico | | | | |
| Corrente minima | A | 3 | 3 | 3 |
| Lunghezza del cavo di alimentazione elettrica | mm | 100 | 100 | 100 |
| Tipo di spina | | Senza spina | Senza spina | Senza spina |
| Assorbimento massimo | kW | 0,001 | 0,001 | 0,001 |
| Tensione | V | 220-240 | 220-240 | 220-240 |
| Frequenza | Hz | 50-60 | 50-60 | 50-60 |
| Collegamento gas | | | | |
| Dati nominali collegamento gas (assorbimento massimo) | kW | 11,5 | 9,75 | 8 |
| Ugelli per gas metano inclusi di serie H/E/(L) 20 (25) mbar | | • | • | • |
| Ugelli per gas liquido inclusi come accessorio (28-30/37mbar) | | • | • | • |

• Sì / - No ¹ Informazioni dell'efficienza energetica secondo Regolamento Delegato (UE) N. 66/2014 della Commissione.

Informazioni tecniche per piani cottura a gas in acciaio

Serie | 4








| Caratteristiche | Piani cottura a gas in acciaio | | |
|--|--------------------------------|----------------|----------------|
| Modelli | | | |
| Acciaio inossidabile | PGS7B5B90 | PGH6B5B80 | PGP6B5B86 |
| Dimensioni esterne | | | |
| Tipo di larghezza | cm | 75 | 60 |
| Montaggio in appoggio / a filo | | • / - | • / - |
| Larghezza del prodotto | mm | 750 | 582 |
| Altezza del prodotto | mm | 53 | 54 |
| Profondità del prodotto | mm | 520 | 520 |
| Altezza del prodotto sotto il piano di lavoro | mm | 45 | 45 |
| Altezza del prodotto sotto il piano di lavoro con raccordo del gas | mm | 56 | 56 |
| Dimensioni incasso | | | |
| Larghezza della nicchia | mm | 560 | 560 |
| Profondità della nicchia | mm | 480 | 480 |
| Spessore minimo del piano di lavoro | mm | 30 | 30 |
| Caratteristiche | | | |
| FlameSelect con 9 livelli | | - | - |
| Display digitale | | - | - |
| Tipo di dispositivo di sicurezza per il gas | Termoelettrico | Termoelettrico | Termoelettrico |
| Accensione ad 1 mano (autoaccensione della manopola) | | • | • |
| Custode "I" tasto protettore" | | - | - |
| Potenza massima del bruciatore wok | kW | 3,3 | 3,3 |
| Bruciatore wok con regolazione dual | | - | - |
| Griglie in ghisa | | • | • |
| Griglie con finitura ghisa | | - | - |
| Griglie in acciaio smaltato | | • | • |
| Griglie singole per ogni bruciatore | | - | - |
| Griglie lavabili in lavastoviglie | | - | - |
| Zone cottura | | | |
| Numero di bruciatori a gas | | 5 | 4 |
| Efficienza energetica totale dei bruciatori a gas ¹ | % | 56,5 | 55 |
| Bruciatore a gas anteriore sinistro | | | |
| Efficienza energetica ¹ | % | 55 | 55 |
| Potenza | kW | 0,3-3,3 | 0,35-1,75 |
| Diametro pentole | cm | 14-20 | 14-20 |
| Bruciatore a gas posteriore sinistro | | | |
| Efficienza energetica ¹ | % | - | 55 |
| Potenza | kW | - | 0,35-1,75 |
| Diametro pentole | cm | - | 14-20 |
| Bruciatore a gas anteriore centrale | | | |
| Efficienza energetica ¹ | % | - | - |
| Potenza | kW | 0,33-1 | - |
| Diametro pentole | cm | 12-14 | - |
| Bruciatore a gas posteriore centrale | | | |
| Efficienza energetica ¹ | % | 57 | - |
| Potenza | kW | 0,35-1,75 | - |
| Diametro pentole | cm | 14-20 | - |
| Bruciatore a gas anteriore destro | | | |
| Efficienza energetica ¹ | % | 57 | - |
| Potenza | kW | 0,35-1,75 | 0,33-1 |
| Diametro pentole | cm | 14-20 | 12-14 |
| Bruciatore a gas posteriore destro | | | |
| Efficienza energetica ¹ | % | 57 | 55 |
| Potenza | kW | 0,5-3 | 1,55-3,3 |
| Diametro pentole | cm | 22-26 | ≥22 |
| Collegamento elettrico | | | |
| Corrente minima | A | 3 | 3 |
| Lunghezza del cavo di alimentazione elettrica | mm | 150 | 100 |
| Tipo di spina | | Senza spina | Senza spina |
| Assorbimento massimo | kW | 0,001 | 0,001 |
| Tensione | V | 220-240 | 220-240 |
| Frequenza | Hz | 50-60 | 50-60 |
| Collegamento gas | | | |
| Dati nominali collegamento gas (assorbimento massimo) | kW | 10,8 | 8 |
| Ugelli per gas metano inclusi di serie H/E/(L) 20 (25) mbar | | • | • |
| Ugelli per gas liquido inclusi come accessorio (28-30/37mbar) | | • | • |

• Sì / - No ¹ Informazioni dell'efficienza energetica secondo Regolamento Delegato (UE) N. 66/2014 della Commissione.

Piani cottura domino.

Come leggere la tabella?

1. Scegli le caratteristiche principali che stai cercando per il tuo nuovo elettrodomestico Bosch, nella colonna di sinistra
2. Individua i vantaggi di ogni Serie per affinare la selezione
3. Utilizza queste informazioni per approfondire le dotazioni dei modelli che possono interessarti

| | | Serie 8 | | Serie 6 | | |
|-----|-----------|---|---|---|---|---|
| | | > Piani a gas > FlameSelect | | > Piani a induzione ed elettrici > FlexInduction | | |
| | | Vetroceramica nera | | Vetroceramica nera | | |
| Gas | 30 cm | <p>Nuovo PRA3A6B70</p>   | <p>Nuovo PRB3A6B70</p>   | | | |
| | Induzione | 30 cm | | | <p>PXX375FB1E</p>  | <p>PIB375FB1E</p>  |
| | | Electrico | 30 cm | | | <p>PKF375FP2E</p>  |

Serie | 8

Piani cottura domino a gas in vetroceramica 30 cm



Nuovo

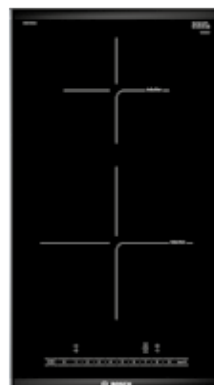
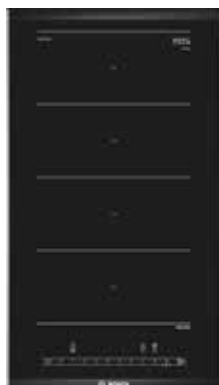


Nuovo

| Modello | PRA3A6B70 | PRB3A6B70 |
|----------------------------|---|---|
| EAN | 4242005357284 | 4242005357291 |
| Materiale | Vetroceramica | Vetroceramica |
| Larghezza (cm) | 30 | 30 |
| Caratteristiche principali | <ul style="list-style-type: none"> • FlameSelect: regolazione precisa della fiamma con 9 livelli di potenza • Griglie d'appoggio in ghisa lavabili in lavastoviglie • Fuoco FastWok 6 kW con funzione Dual • Termosicurezza • Accensione ad 1 mano • Predisposto per gas metano (20 mb) • Ugelli per gas liquido inclusi (28-30/37mb) • Griglia per cotture lente inclusa | <ul style="list-style-type: none"> • FlameSelect: regolazione precisa della fiamma con 9 livelli di potenza • Griglie d'appoggio in ghisa lavabili in lavastoviglie • 2 bruciatori a gas di cui: <ul style="list-style-type: none"> - Posteriore centrale: fuoco rapido 2.8 kW - Anteriore centrale: fuoco semirapido 1.9 kW • Termosicurezza • Accensione ad 1 mano • Predisposto per gas metano (20 mb) • Ugelli per gas liquido inclusi (28-30/37mb) |

Serie | **6**

Piani cottura domino a induzione 30 cm



| Modello | PXX375FB1E | PIB375FB1E |
|----------------------------|--|---|
| EAN | 4242002839738 | 4242002848631 |
| Materiale | Vetroceramica | Vetroceramica |
| Larghezza (cm) | 30 | 30 |
| Caratteristiche principali | <ul style="list-style-type: none"> • ComfortProfil: profili laterali in acciaio inox • Flex Zone • Abbinabile a tutti i piani di cottura e domino con ComfortProfil • 2 zone di cottura con riconoscimento automatico della pentola • touchSlider • Display elettronico • Count-down timer: timer di fine cottura per ogni singola zona • Energy consumption (Display Consumo di energia): visualizzazione del consumo di energia per ogni ciclo di cottura • Funzione QuickStart: consente una rapida selezione della potenza di cottura • Funzione reStart: ripristino impostazioni di cottura in caso di spegnimento accidentale • Funzione PowerBoost per ogni zona di cottura • Regolazione elettronica a 17 livelli • Autospegnimento di sicurezza • Sicurezza bambini • Funzione Energy Tutor per limitare l'assorbimento elettrico da 1 kW • Indicatore digitale di calore residuo • Potenza max. assorbita: 3.7 kW | <ul style="list-style-type: none"> • ComfortProfil: profili laterali in acciaio inox • Abbinabile a tutti i piani di cottura e domino con ComfortProfil • 2 zone di cottura con riconoscimento automatico della pentola • touchSlider • Display elettronico • Count-down timer: timer di fine cottura per ogni singola zona • Funzione QuickStart: consente una rapida selezione della potenza di cottura • Funzione reStart: ripristino impostazioni di cottura in caso di spegnimento accidentale • Regolazione elettronica a 17 livelli • Autospegnimento di sicurezza • Sicurezza bambini • Funzione Energy Tutor per limitare l'assorbimento elettrico da 1 kW • Potenza max. assorbita: 3.7 kW |

Serie | **6**



Piano cottura domino elettrico 30 cm



| Modello | PKF375FP2E |
|----------------------------|---|
| EAN | 4242005283286 |
| Materiale | Vetroceramica |
| Larghezza (cm) | 30 |
| Caratteristiche principali | <ul style="list-style-type: none"> • ComfortProfil: profili laterali in acciaio inox • Abbinabile a tutti i piani di cottura e domino con ComfortProfil • 2 zone di cottura elettriche • 1 zona a doppio circuito • Display elettronico • Count-down timer: timer di fine cottura per ogni singola zona • Funzione reStart: ripristino impostazioni di cottura in caso di spegnimento accidentale • Funzione PowerBoost per zona anteriore di cottura • Regolazione elettronica a 17 livelli • Autospegnimento di sicurezza • Sicurezza bambini • Indicatore digitale di calore residuo |







Accessori speciali per piani cottura domino

Serie | **8** e Serie | **6**

| | Modello | Descrizione |
|---|--|---|
|  | HEZ390512 EAN: 4242002728643 | Teppan Yaki grande in acciaio inossidabile 18/10 per zone FlexInduction. Dimensioni: • Superficie del fondo: 41,5 x 26,5 cm. • Superficie utile: 37 x 20 cm. |
|  | HEZ390522 EAN: 4242002728629 | Grill per zone FlexInduction. Dimensioni: • Superficie del fondo: 37 x 25 cm. • Superficie utile: 36 x 20 cm. |
|  | HEZ390011 EAN: 4242002672991 | Pentola per arrostiti. Dimensioni: • Superficie del fondo: 41,5 x 24 cm. • Superficie utile: 31 x 22 cm. |
|  | HEZ390012 EAN: 4242002728681 | Accessorio da abbinare alla pentola HEZ390011 per cucinare a vapore. Dimensioni: 31 x 23 x 6,5 cm. |
|  | HEZ9SE060 EAN: 4242005282715 | Set di 6 pentole antiaderenti composto da: • 1 pentola Ø 14 cm. • 1 pentola Ø 18 cm. • 1 pentola Ø 21 cm. • 1 padella Ø 18 cm. • 1 padella Ø 24 cm. • 1 casseruola Ø 14 cm. |
|  | HEZ9SE040 EAN: 4242005282708 | Set di 4 pentole antiaderenti composto da: • 1 pentola Ø 18 cm. • 1 pentola Ø 21 cm. • 1 padella Ø 21 cm. • 1 casseruola Ø 14 cm. |
|  | HEZ9SE030 EAN: 4242005195596 | Set di pentole composto da: • Padella antiaderente Ø 22/26 cm. • Pentola con coperchio Ø 18/20 cm. • Pentola con coperchio Ø 14/16 cm. |
|  | HEZ390230 EAN: 4242002479828 | Padella antiaderente Ø 21 cm. |

Accessori speciali per piani cottura domino

Serie | 8 e Serie | 6

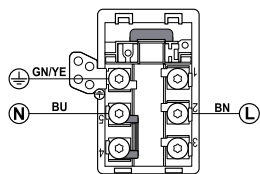
| | Modello | Descrizione |
|---|--|---|
|  | HEZ390220 EAN: 4242002479811 | Padella antiaderente Ø 18 cm. |
|  | HEZ390210 EAN: 4242002479705 | Padella antiaderente Ø 15 cm. |
|  | HEZ390090 EAN: 4242002459837 | Pentola wok con coperchio Ø 14,5/36 cm. |
|  | HEZ9ES100 EAN: 4242005282692 | Moka Ø 9 cm. |
|  | HEZ298114 EAN: 4242002527772 | Anello in acciaio per pentole di piccole dimensioni, per il piano cottura domino a gas PRB3A6B70. |
|  | HEZ394301 EAN: 4242002480183 | Accessorio di congiunzione (36 mm) per abbinamenti di piani domino ed altri piani in vetroceramica con finitura ComfortProfil. Adatto a tutti i domino: PRA3A6B70, PRB3A6B70, PXX375FB1E, PIB375FB1E, PKF375FP2E. |

Accessori speciali acquistabili separatamente

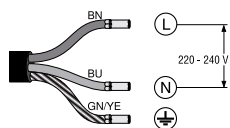
Istruzioni per allacciamento elettrico dei piani a induzione domino

Piani a induzione domino 30 cm: PXX375FB1E, PIB375FB1E

220-240V 1N~



220-240V 1N ~



Legenda

BN: marrone
BU: blu
GN/YE: giallo e verde
BK: nero
GY: grigio

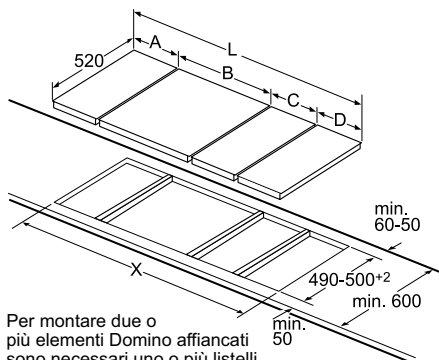
Disegni Tecnici

Disegni tecnici validi per tutti i piani cottura domino da 30 cm

Possibilità di combinazione Domino con relative dimensioni apparecchi ed intaglio per incasso

Tipo larghezza: 30 40 60 70 80 90
 Larghezza apparecchio: 306 396 606 710 816 916

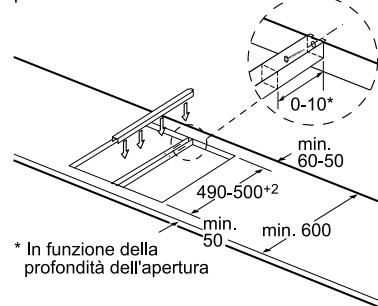
| | A | B | C | D | L | X |
|------------------|-----|-----|-----|-----|------|-------------|
| 2x30 | 306 | 306 | - | - | 612 | 576 |
| 1x30, 1x40 | 306 | 396 | - | - | 702 | 666 |
| 1x30, 1x60 | 306 | 606 | - | - | 912 | 876 |
| 1x30, 1x70 | 306 | 710 | - | - | 1016 | 980 |
| 1x30, 1x80 | 306 | 816 | - | - | 1122 | 1086 |
| 1x30, 1x90 | 306 | 916 | - | - | 1222 | 1186 |
| 2x40 | 396 | 396 | - | - | 792 | 756 |
| 1x40, 1x60 | 396 | 606 | - | - | 1002 | 966 |
| 1x40, 1x70 | 396 | 710 | - | - | 1106 | 1070 |
| 1x40, 1x80 | 396 | 816 | - | - | 1212 | 1176 |
| 1x40, 1x90 | 396 | 916 | - | - | 1312 | 1276 |
| 3x30 | 306 | 306 | 306 | - | 918 | 882 |
| 2x30, 1x40 | 306 | 306 | 396 | - | 1008 | 972 |
| 2x30, 1x60 | 306 | 306 | 606 | - | 1218 | 1182 |
| 2x30, 1x70 | 306 | 306 | 710 | - | 1322 | 1286 |
| 2x30, 1x80 | 306 | 306 | 816 | - | 1428 | 1392 |
| 2x30, 1x90 | 306 | 306 | 916 | - | 1528 | 1492 |
| 1x30, 2x40 | 306 | 396 | 396 | - | 1098 | 1062 |
| 1x30, 1x40, 1x60 | 306 | 396 | 606 | - | 1308 | 1272 |
| 1x30, 1x40, 1x70 | 306 | 396 | 710 | - | 1412 | 1376 |
| 1x30, 1x40, 1x80 | 306 | 396 | 816 | - | 1518 | 1482 |
| 1x30, 1x40, 1x90 | 306 | 396 | 916 | - | 1618 | 1582 |
| 2x40, 1x60 | 396 | 396 | 606 | - | 1398 | 1362 |
| 4x30 | 306 | 306 | 306 | 306 | 1224 | 1188 |
| 3x30, 1x40 | 306 | 306 | 306 | 396 | 1314 | 1278 |



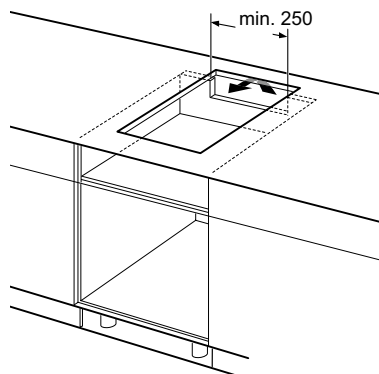
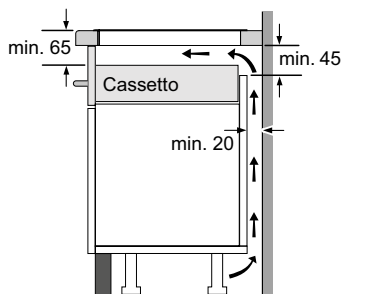
Per montare due o più elementi Domino affiancati sono necessari uno o più listelli di congiunzione (2 elementi 1 listello di congiunzione, 3 elementi 2 listelli di congiunzione ecc.).

Dimensione intaglio (X) a seconda della combinazione, vedere tabella.

Listello di congiunzione (HEZ394301) per Domino



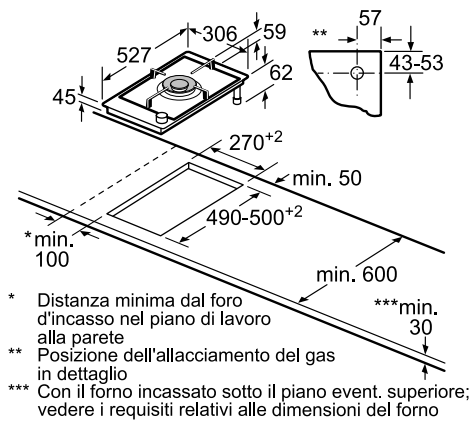
* In funzione della profondità dell'apertura



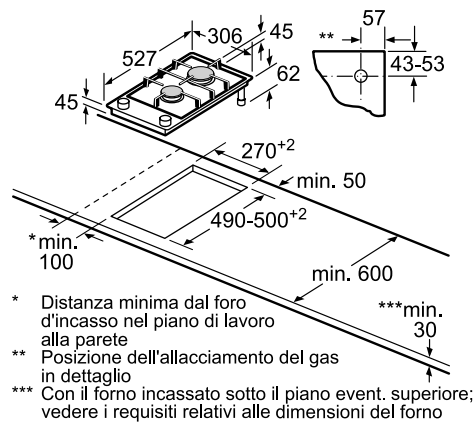
Disegni Tecnici

Disegni tecnici per domino a gas in vetroceramica

PRA3A6B70

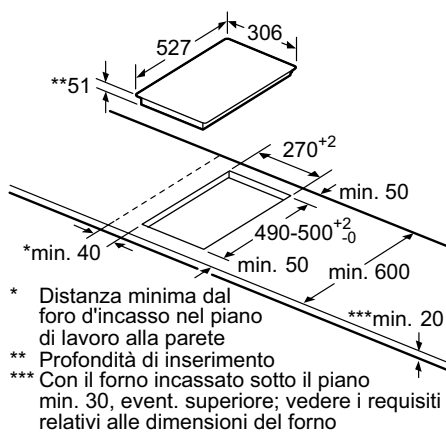


PRB3A6B70

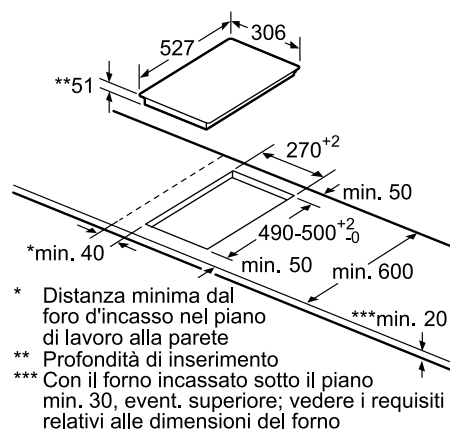


Disegni tecnici per domino a induzione in vetroceramica

PXX375FB1E

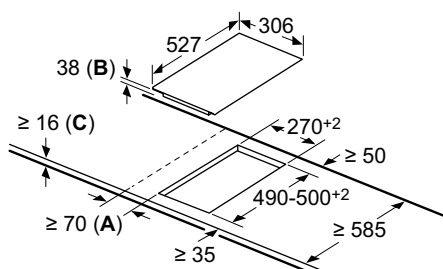


PIB375FB1E



Disegni tecnici per domino elettrico in vetroceramica

PKF375FP2E



- A: distanza minima dall'apertura per la cucina alla parete.
- B: profondità di inserimento
- C: con forno installato al di sotto min. 20, eventualmente superiore; vedere i requisiti di spazio per il forno.

Informazioni tecniche per piani cottura domino Serie | 8

| Caratteristiche | Piani cottura a gas in vetroceramica 30 cm | | |
|--|--|----------------|----------------|
| Modelli | | PRA3A6B70 | PRB3A6B70 |
| Vetroceramica nera | | | |
| Dimensioni esterne | | | |
| Tipo di larghezza | cm | 30 | 30 |
| Montaggio in appoggio / a filo | | • / - | • / - |
| Larghezza del prodotto | mm | 306 | 306 |
| Profondità del prodotto | mm | 527 | 527 |
| Altezza del prodotto sopra il piano di lavoro | mm | 59 | 47 |
| Altezza del prodotto sotto il piano di lavoro | mm | 45 | 45 |
| Altezza del prodotto sotto il piano di lavoro con raccordo del gas | mm | 62 | 62 |
| Dimensioni incasso | | | |
| Larghezza della nicchia | mm | 270 | 270 |
| Profondità della nicchia | mm | 490 | 490 |
| Spessore minimo del piano di lavoro | mm | 30 | 30 |
| Spessore minimo del piano di lavoro con forno sotto | mm | - | - |
| Caratteristiche | | | |
| Tipo di piano | | A gas | A gas |
| Finitura del piano | | ComfortProfil | ComfortProfil |
| Tipo di controllo | | FlameSelect | FlameSelect |
| Livelli di potenza / Range di temperatura | | 9 | 9 |
| Funzione di inizio automatico QuickStart | | - | - |
| Funzione ReStart: memorizzazione ultime impostazioni | | - | - |
| Impostazioni di tempo cottura per ogni zona | | - | - |
| Count-down timer: timer di fine cottura per ogni singola zona | | - | - |
| Count-up timer: cronometro | | - | - |
| Segnale acustico | | - | - |
| Accensione ad 1 mano (autoaccensione nella manopola) | | • | • |
| Griglie in ghisa | | • | • |
| Griglie singole | | • | - |
| Griglie lavabili in lavastoviglie | | • | • |
| Funzione Mantenere in caldo | | - | - |
| Display Consumo di energia | | - | - |
| Selezione segnali acustici | | - | - |
| EnergyTutor < 3 kW | | - | - |
| Sicurezza bambini | | - | - |
| Spia di calore residuo (H/h) | | - | - |
| Autospegnimento del piano | | - | - |
| Tipo di dispositivo di sicurezza per il gas | | Termoelettrico | Termoelettrico |
| Vasca grill in acciaio inossidabile | | - | - |
| Rubinetto di scarico | | - | - |
| Coperchio in vetroceramica | | - | - |
| Zona cottura | | | |
| Tecnologia di riscaldamento in tutte le zone cottura del piano | | Gas | Gas |
| Efficienza energetica totale del piano a gas ¹ | | 55 | 59 |
| Consumo energetico totale del piano ad induzione o radiante ¹ | | - | - |
| Numero di zone cottura a induzione | | - | - |
| Numero di zone cottura elettriche | | - | - |
| Numero di bruciatori a gas | | 1 (Wok) | 2 |
| Zona anteriore centrale | | | |
| Efficienza energetica del bruciatore del piano a gas ¹ | % | 55 | 61 |
| Consumo energetico della zona cottura ad induzione o radiante ¹ | Wh/kg | - | - |
| Diametro della zona | mm | - | - |
| Diametro pentole | cm | ≥22 | 14-20 |
| Potenza | kW | 0,3-6 | 0,4-1,9 |
| PowerBoost | kW | - | - |
| Zona posteriore centrale | | | |
| Efficienza energetica del bruciatore del piano a gas ¹ | % | - | 57 |
| Consumo energetico della zona cottura ad induzione o radiante ¹ | Wh/kg | - | - |
| Diametro della zona | mm | - | - |
| Diametro pentole | cm | - | 22-26 |
| Potenza | kW | - | 0,6-2,8 |
| PowerBoost | kW | - | - |
| Collegamento gas | | | |
| Dati nominali collegamento gas (assorbimento massimo) | kW | 6,1 | 4,7 |
| Ugelli per gas metano inclusi di serie H/E/(L) 20 (25) mbar | | • | • |
| Ugelli per gas liquido inclusi come accessorio (28-30/37mbar) | | • | • |
| Collegamento elettrico | | | |
| Lunghezza del cavo di alimentazione elettrica | mm | 100 | 100 |
| Tipo di spina | | Senza spina | Senza spina |
| Assorbimento massimo elettrico | kW | 0,002 | 0,002 |
| Assorbimento massimo gas | kW | 6,1 | 4,7 |
| Tensione | V | 220-240 | 220-240 |
| Frequenza | Hz | 50-60 | 50-60 |
| Corrente minima | A | 3 | 3 |

• Sì / - No ¹ Informazioni dell'efficienza energetica (piani a gas) e del consumo energetico (piani ad induzione e radianti) secondo Regolamento Delegato (UE) N. 66/2014 della Commissione.

Informazioni tecniche per piani cottura domino Serie | 6

| Caratteristiche | Piani cottura a induzione 30 cm | | |
|--|---------------------------------|---------------|---------------|
| Modelli | | PXX375FB1E | PIB375FB1E |
| Vetroceramica nera | | | |
| Dimensioni esterne | | | |
| Tipo di larghezza | cm | 30 | 30 |
| Montaggio in appoggio / a filo | | • / - | • / - |
| Larghezza del prodotto | mm | 306 | 306 |
| Profondità del prodotto | mm | 527 | 527 |
| Altezza del prodotto sopra il piano di lavoro | mm | 6 | 6 |
| Altezza del prodotto sotto il piano di lavoro | mm | 51 | 51 |
| Altezza del prodotto sotto il piano di lavoro con raccordo del gas | mm | - | - |
| Dimensioni incasso | | | |
| Larghezza della nicchia | mm | 270 | 270 |
| Profondità della nicchia | mm | 490 | 490 |
| Spessore minimo del piano di lavoro | mm | 20 | 20 |
| Spessore minimo del piano di lavoro con forno sotto | mm | 30 | 30 |
| Caratteristiche | | | |
| Tipo di piano | | A induzione | A induzione |
| Finitura del piano | | ComfortProfil | ComfortProfil |
| Tipo di controllo | | DirectSelect | DirectSelect |
| Livelli di potenza / Range di temperatura | | 17 | 17 |
| Funzione di inizio automatico QuickStart | | • | • |
| Funzione ReStart: memorizzazione ultime impostazioni | | • | • |
| Impostazioni di tempo cottura per ogni zona | | • | • |
| Count-down timer: timer di fine cottura per ogni singola zona | | • | • |
| Count-up timer: cronometro | | • | • |
| Segnale acustico | | • | • |
| Accensione ad 1 mano (autoaccensione nella manopola) | | - | - |
| Griglie in ghisa | | - | - |
| Griglie singole | | - | - |
| Griglie lavabili in lavastoviglie | | - | - |
| Funzione Mantenere in caldo | | • | • |
| Display Consumo di energia | | • | • |
| Selezione segnali acustici | | • | • |
| EnergyTutor < 3 kW | | • | • |
| Sicurezza bambini | | • | • |
| Spia di calore residuo (H/h) | | • | • |
| Autospegnimento del piano | | • | • |
| Tipo di dispositivo di sicurezza per il gas | | - | - |
| Vasca grill in acciaio inossidabile | | - | - |
| Rubinetto di scarico | | - | - |
| Coperchio in vetroceramica | | - | - |
| Zona cottura | | | |
| Tecnologia di riscaldamento in tutte le zone cottura del piano | | Induzione | Induzione |
| Efficienza energetica totale del piano a gas ¹ | | - | - |
| Consumo energetico totale del piano ad induzione o radiante ¹ | | 175,0 | 170,0 |
| Numero di zone cottura a induzione | | 1 flex | 2 |
| Numero di zone cottura elettriche | | - | - |
| Numero di bruciatori a gas | | - | - |
| Zona anteriore centrale | | | |
| Efficienza energetica del bruciatore del piano a gas ¹ | % | - | - |
| Consumo energetico della zona cottura ad induzione o radiante ¹ | Wh/kg | 175,0 | 170,0 |
| Diametro della zona | mm | 210x400 | 210 |
| Diametro pentole | cm | - | - |
| Potenza | kW | 3,3 | 2,2 |
| PowerBoost | kW | 3,7 | 3,7 |
| Zona posteriore centrale | | | |
| Efficienza energetica del bruciatore del piano a gas ¹ | % | - | - |
| Consumo energetico della zona cottura ad induzione o radiante ¹ | Wh/kg | - | 170,0 |
| Diametro della zona | mm | - | 145 |
| Diametro pentole | cm | - | - |
| Potenza | kW | - | 1,4 |
| PowerBoost | kW | - | 2,2 |
| Collegamento gas | | | |
| Dati nominali collegamento gas (assorbimento massimo) | kW | - | - |
| Ugelli per gas metano inclusi di serie H/E/(L) 20 (25) mbar | | - | - |
| Ugelli per gas liquido inclusi come accessorio (28-30/37mbar) | | - | - |
| Collegamento elettrico | | | |
| Lunghezza del cavo di alimentazione elettrica | mm | 110 | 110 |
| Tipo di spina | | Senza spina | Senza spina |
| Assorbimento massimo elettrico | kW | 3,7 | 3,7 |
| Assorbimento massimo gas | kW | - | - |
| Tensione | V | 220-240 | 220-240 |
| Frequenza | Hz | 50-60 | 50-60 |
| Corrente minima | A | 16 | 16 |

• Sì / - No ¹ Informazioni dell'efficienza energetica (piani a gas) e del consumo energetico (piani ad induzione e radianti) secondo Regolamento Delegato (UE) N. 66/2014 della Commissione.

Informazioni tecniche per piani cottura domino Serie | 6

| Caratteristiche | Piano cottura elettrico 30 cm | |
|--|-------------------------------|---------------|
| Modelli | | PKF375FP2E |
| Vetroceramica nera | | |
| Dimensioni esterne | | |
| Tipo di larghezza | cm | 30 |
| Montaggio in appoggio / a filo | | • / - |
| Larghezza del prodotto | mm | 306 |
| Profondità del prodotto | mm | 527 |
| Altezza del prodotto sopra il piano di lavoro | mm | 6 |
| Altezza del prodotto sotto il piano di lavoro | mm | 38 |
| Altezza del prodotto sotto il piano di lavoro con raccordo del gas | mm | - |
| Dimensioni incasso | | |
| Larghezza della nicchia | mm | 270 |
| Profondità della nicchia | mm | 490 |
| Spessore minimo del piano di lavoro | mm | 16 |
| Spessore minimo del piano di lavoro con forno sotto | mm | 20 |
| Caratteristiche | | |
| Tipo di piano | | Elettrico |
| Finitura del piano | | ComfortProfil |
| Tipo di controllo | | DirectSelect |
| Livelli di potenza / Range di temperatura | | 17 |
| Funzione di inizio automatico QuickStart | | - |
| Funzione ReStart: memorizzazione ultime impostazioni | | • |
| Impostazioni di tempo cottura per ogni zona | | • |
| Count-down timer: timer di fine cottura per ogni singola zona | | • |
| Count-up timer: cronometro | | • |
| Segnale acustico | | • |
| Accensione ad 1 mano (autoaccensione nella manopola) | | - |
| Griglie in ghisa | | - |
| Griglie singole | | - |
| Griglie lavabili in lavastoviglie | | - |
| Funzione Mantenere in caldo | | - |
| Display Consumo di energia | | • |
| Selezione segnali acustici | | • |
| EnergyTutor < 3 kW | | - |
| Sicurezza bambini | | • |
| Spia di calore residuo (H/h) | | • |
| Autospegnimento del piano | | • |
| Tipo di dispositivo di sicurezza per il gas | | - |
| Vasca grill in acciaio inossidabile | | - |
| Rubinetto di scarico | | - |
| Coperchio in vetroceramica | | - |
| Zone cottura | | |
| Tecnologia di riscaldamento in tutte le zone cottura del piano | | Radiante |
| Efficienza energetica totale del piano a gas ¹ | | - |
| Consumo energetico totale del piano ad induzione o radiante ¹ | | 192,0 |
| Numero di zone cottura a induzione | | - |
| Numero di zone cottura elettriche | | 2 |
| Numero di bruciatori a gas | | - |
| Zona anteriore centrale | | |
| Efficienza energetica del bruciatore del piano a gas ¹ | % | - |
| Consumo energetico della zona cottura ad induzione o radiante ¹ | Wh/kg | 193,7 |
| Diametro della zona | mm | 120-180 |
| Diametro pentole | cm | - |
| Potenza | kW | 1,0-2,0 |
| PowerBoost | kW | 2,3 |
| Zona posteriore centrale | | |
| Efficienza energetica del bruciatore del piano a gas ¹ | % | - |
| Consumo energetico della zona cottura ad induzione o radiante ¹ | Wh/kg | 190,2 |
| Diametro della zona | mm | 145 |
| Diametro pentole | cm | - |
| Potenza | kW | 1,2 |
| PowerBoost | kW | - |
| Collegamento gas | | |
| Dati nominali collegamento gas (assorbimento massimo) | kW | - |
| Ugelli per gas metano inclusi di serie H/E/(L) 20 (25) mbar | | - |
| Ugelli per gas liquido inclusi come accessorio (28-30/37mbar) | | - |
| Collegamento elettrico | | |
| Lunghezza del cavo di alimentazione elettrica | mm | 100 |
| Tipo di spina | | Senza spina |
| Assorbimento massimo elettrico | kW | 3,5 |
| Assorbimento massimo gas | kW | - |
| Tensione | V | 220-240 |
| Frequenza | Hz | 50-60 |
| Corrente minima | A | 16 |

• Sì / - No ¹ Informazioni dell'efficienza energetica (piani a gas) e del consumo energetico (piani ad induzione e radianti) secondo Regolamento Delegato (UE) N. 66/2014 della Commissione.

Cappe.

| | | Serie 6 | | | | Serie 4 |
|-------|--------------------|--|--|---|--|---|
| | | > PerfectAir Sensor > Motore EcoSilence Drive | | | | |
| Tipo | | 90 cm | 86 cm | 60 cm | 52 cm | 90 cm |
| Cappe | Cappa ad isola | | | | | DIB97IM50  |
| | Cappe a muro | | | | | DWB96FM50 Design classico  |
| | Cappe telescopiche | | | | | |
| | Cappe a scomparsa | DBB97AM60  | DHL885C  | DBB67AM60  | DHL575C  | Nuovo DBB96AF60  |
| | | | | | | DBB96AF50  |

Come leggere la tabella?

1. Scegli le caratteristiche principali che stai cercando per il tuo nuovo elettrodomestico Bosch, nella colonna di sinistra
2. Individua i vantaggi di ogni Serie per affinare la selezione
3. Utilizza queste informazioni per approfondire le dotazioni dei modelli che possono interessarti

| | | | Serie 2 | | | |
|--|--|---|--|--|--|--|
| 73 cm | 60 cm | 53 cm | 90 cm | 80 cm | 60 cm | 53 cm |
| | | | | Design inclinato | DWK87EM60  | DWK67EM60  |
| | DWB66FM50  | | Design classico | Nuovo DWB96BC60  | Nuovo DWB66BC60  | |
| | | | DWB94BC50  | | DWB64BC50  | |
| | | | DFM094W53  | | DFM064W54  | |
| DHL755BL  | Nuovo DBB66AF60  | DHL555BL  | | | DUL62FA51  | DLN53AA70  |
| | DBB66AF50  | | | | | |

Cappe a isola e a muro.

| | | Serie 4 | | Serie 2 | |
|-------|-----------------|--|--|--|--|
| Tipo | | 90 cm | 60 cm | 90 cm | 80 cm |
| Cappe | Cappa ad isola | DIB97IM50  | | | |
| | Cappe a muro | | | | Design inclinato DWK87EM60  |
| | Design classico | DWB96FM50  | DWB66FM50  | Design classico Nuovo DWB96BC60  DWB94BC50  | |

Come leggere la tabella?

1. Scegli le caratteristiche principali che stai cercando per il tuo nuovo elettrodomestico Bosch, nella colonna di sinistra
2. Individua i vantaggi di ogni Serie per affinare la selezione
3. Utilizza queste informazioni per approfondire le dotazioni dei modelli che possono interessarti

60 cm

DWK67EM60



Nuovo
DWB66BC60



DWB64BC50



Serie | **4**

Cappa ad isola - Design classico 90 cm

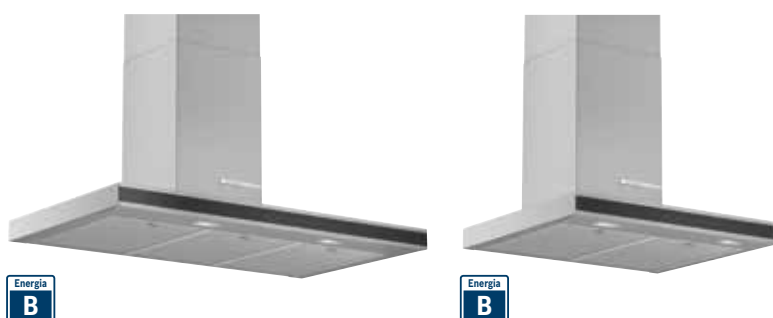


| | |
|----------------------------|--|
| Modello | DIB971M50 |
| EAN | 4242005086269 |
| Caratteristiche principali | <ul style="list-style-type: none"> • Classe di efficienza energetica B ¹ • Motore a condensatore • Per montaggio ad isola sopra zone di cottura • TouchControl per controllo velocità ed illuminazione • Filtri metallici antigrasso lavabili in lavastoviglie • 3 velocità di funzionamento, 1 stadio intensivo • Intervallo di settaggio automatico di 6 minuti • 4 luci LED da 1,5W • Funzionamento ad espulsione o a ricircolo d'aria • Per il funzionamento a ricircolo è necessario l'utilizzo del kit di ricircolo CleanAir o del normale kit di ricircolo |

¹ In una scala di classi di efficienza energetica da A+++ a D
 Possibilità d'installazione a ricircolo con o senza camino
 Filtri a carboni attivi necessari per installazione a ricircolo (vedi sezione accessori)

Serie | 4

Cappe a muro - Design classico 90 e 60 cm

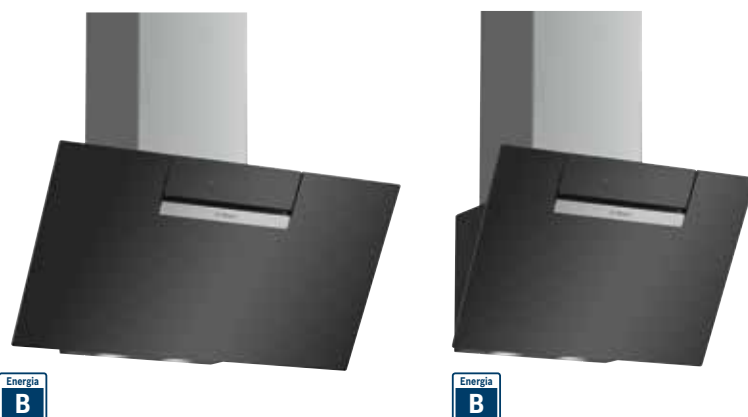


| Modello | DWB96FM50 | DWB66FM50 |
|----------------------------|--|--|
| EAN | 4242005051137 | 4242005036073 |
| Caratteristiche principali | <ul style="list-style-type: none"> • Classe di efficienza energetica B ¹ • Controllo elettronico TouchSelect • Filtri metallici antigrasso lavabili in lavastoviglie • 3 velocità di funzionamento, 1 stadio intensivo • Intervallo di settaggio automatico di 6 minuti • 2 luci LED da 1,5W • Funzionamento ad espulsione o a ricircolo d'aria • Per il funzionamento a ricircolo è necessario l'utilizzo del kit di ricircolo CleanAir o del normale kit di ricircolo | <ul style="list-style-type: none"> • Classe di efficienza energetica B ¹ • Controllo elettronico TouchSelect • Filtri metallici antigrasso lavabili in lavastoviglie • 3 velocità di funzionamento, 1 stadio intensivo • Intervallo di settaggio automatico di 6 minuti • 2 luci LED da 1,5W • Funzionamento ad espulsione o a ricircolo d'aria • Per il funzionamento a ricircolo è necessario l'utilizzo del kit di ricircolo CleanAir o del normale kit di ricircolo |

¹ In una scala di classi di efficienza energetica da A+++ a D
 Possibilità d'installazione a ricircolo con o senza camino
 Filtri a carboni attivi necessari per installazione a ricircolo (vedi sezione accessori)

Serie | 2

Cappe a muro - Design inclinato 80 e 60 cm



| Modello | DWK87EM60 | DWK67EM60 |
|----------------------------|--|--|
| EAN | 4242005180141 | 4242005181261 |
| Caratteristiche principali | <ul style="list-style-type: none"> • Classe di efficienza energetica B ¹ • Motore a condensatore • TouchControl per controllo velocità ed illuminazione • Filtri metallici antigrasso lavabili in lavastoviglie • 3 velocità di funzionamento, 1 stadio intensivo • Intervallo di settaggio automatico di 6 minuti • 2 luci LED da 1,5W • Funzionamento ad espulsione o a ricircolo d'aria • Per il funzionamento a ricircolo è necessario l'utilizzo del kit di ricircolo CleanAir o del normale kit di ricircolo | <ul style="list-style-type: none"> • Classe di efficienza energetica B ¹ • Motore a condensatore • TouchControl per controllo velocità ed illuminazione • Filtri metallici antigrasso lavabili in lavastoviglie • 3 velocità di funzionamento, 1 stadio intensivo • Intervallo di settaggio automatico di 6 minuti • 2 luci LED da 1,5W • Funzionamento ad espulsione o a ricircolo d'aria • Per il funzionamento a ricircolo è necessario l'utilizzo del kit di ricircolo CleanAir o del normale kit di ricircolo |

¹ In una scala di classi di efficienza energetica da A+++ a D
 Possibilità d'installazione a ricircolo con o senza camino
 Filtri a carboni attivi necessari per installazione a ricircolo (vedi sezione accessori)

Serie | 2

Cappe a muro - Design classico 90 e 60 cm



| Modello | DWB96BC60 | DWB66BC60 |
|----------------------------|---|---|
| EAN | 4242005355051 | 4242005355068 |
| Caratteristiche principali | <ul style="list-style-type: none"> • Classe di efficienza energetica B ¹ • Filtro grassi metallico con cornice in alluminio, lavabile in lavastoviglie • 3 velocità di funzionamento regolabili tramite pulsanti • 2 luci LED da 1,5W • Per il funzionamento a ricircolo è necessario l'utilizzo del kit di ricircolo CleanAir o del normale kit di ricircolo | <ul style="list-style-type: none"> • Classe di efficienza energetica B ¹ • Filtro grassi metallico con cornice in alluminio, lavabile in lavastoviglie • 3 velocità di funzionamento regolabili tramite pulsanti • 2 luci LED da 1,5W • Per il funzionamento a ricircolo è necessario l'utilizzo del kit di ricircolo CleanAir o del normale kit di ricircolo |

¹ In una scala di classi di efficienza energetica da A+++ a D
 Possibilità d'installazione a ricircolo con o senza camino
 Filtri a carboni attivi necessari per installazione a ricircolo (vedi sezione accessori)

Serie | 2

Cappe a muro - Design classico 90 e 60 cm



| Modello | DWB94BC50 | DWB64BC50 |
|----------------------------|---|---|
| EAN | 4242005051090 | 4242005050994 |
| Caratteristiche principali | <ul style="list-style-type: none"> • Classe di efficienza energetica D ¹ • Filtri metallici antigrasso lavabili in lavastoviglie • 3 velocità di funzionamento regolabili tramite pulsanti • 2 luci LED da 1,5W • Funzionamento ad espulsione o a ricircolo d'aria • Per il funzionamento a ricircolo è necessario l'utilizzo del kit di ricircolo CleanAir o del normale kit di ricircolo | <ul style="list-style-type: none"> • Classe di efficienza energetica D ¹ • Filtri metallici antigrasso lavabili in lavastoviglie • 3 velocità di funzionamento regolabili tramite pulsanti • 2 luci LED da 1,5W • Funzionamento ad espulsione o a ricircolo d'aria • Per il funzionamento a ricircolo è necessario l'utilizzo del kit di ricircolo CleanAir o del normale kit di ricircolo |

¹ In una scala di classi di efficienza energetica da A+++ a D
 Possibilità d'installazione a ricircolo con o senza camino
 Filtri a carboni attivi necessari per installazione a ricircolo (vedi sezione accessori)

Cappe da incasso integrabili a pensile.

| | | Serie 6 | | | | Serie 4 |
|--|--------------------|--|--|---|--|--|
| | | > PerfectAir Sensor > Motore EcoSilence Drive | | | | |
| Tipo | | 90 cm | 86 cm | 60 cm | 52 cm | 90 cm |
| Cappe da incasso integrabili a pensile | Cappe telescopiche | | | | | |
| | Cappe a scomparsa | DBB97AM60  | DHL885C  | DBB67AM60  | DHL575C  | Nuovo DBB96AF60  DBB96AF50  |

Come leggere la tabella?

1. Scegli le caratteristiche principali che stai cercando per il tuo nuovo elettrodomestico Bosch, nella colonna di sinistra
2. Individua i vantaggi di ogni Serie per affinare la selezione
3. Utilizza queste informazioni per approfondire le dotazioni dei modelli che possono interessarti

| | | | Serie 2 | | |
|--|--|---|--|--|--|
| 73 cm | 60 cm | 53 cm | 90 cm | 60 cm | 53 cm |
| | | | DFM094W53  | DFM064W54  | |
| DHL755BL  | Nuovo DBB66AF60  DBB66AF50  | DHL555BL  | | DUL62FA51  | DLN53AA70  |

Serie | 2

Cappe integrabili a pensile - Design telescopico 90 e 60 cm



| Modello | DFM094W53 | DFM064W54 |
|----------------------------|---|--|
| EAN | 4242005232000 | 4242005231997 |
| Caratteristiche principali | <ul style="list-style-type: none"> • Classe di efficienza energetica C ¹ • Cappa design integrato 90 cm • Per installazione in pensili larghezza 60 o 90 cm • Profilo in acciaio inox incluso • Slider meccanico per controllo potenza ed illuminazione • Filtri metallici antigrasso lavabili in lavastoviglie • 3 velocità di funzionamento • Spegnimento e accensione automatico della cappa alla chiusura e apertura del frontalino • 2 luci LED da 1,5W • Funzionamento ad espulsione o a ricircolo d'aria • Per il funzionamento a ricircolo è necessario l'accessorio kit a ricircolo • Assorbimento elettrico: 108 W | <ul style="list-style-type: none"> • Classe di efficienza energetica B ¹ • Cappa design integrato 60 cm • Per installazione in pensili larghezza 60 cm • Profilo in acciaio inox incluso • Slider meccanico per controllo potenza ed illuminazione • Filtri metallici antigrasso lavabili in lavastoviglie • 3 velocità di funzionamento • Spegnimento e accensione automatico della cappa alla chiusura e apertura del frontalino • 2 luci LED da 1,5W • Funzionamento ad espulsione o a ricircolo d'aria • Per il funzionamento a ricircolo è necessario l'accessorio kit a ricircolo • Assorbimento elettrico: 108 W |

¹ In una scala di classi di efficienza energetica da A+++ a D
 Filtri a carboni attivi necessari per installazione a ricircolo (vedi sezione accessori)

Serie | 6

Cappe integrabili a pensile - Design a scomparsa 90 e 60 cm



| Modello | DBB97AM60 | DBB67AM60 |
|----------------------------|---|---|
| EAN | 4242005278206 | 4242005297931 |
| Caratteristiche principali | <ul style="list-style-type: none"> • Classe di efficienza energetica B ¹ • Installazione integrata nel pensile • Motore a condensatore • Filtri metallici antigrasso lavabili in lavastoviglie • 3 velocità di funzionamento, 1 stadio intensivo • 3 luci LED da 2W • Funzionamento ad espulsione o a ricircolo d'aria • Per il funzionamento a ricircolo è necessario l'utilizzo del kit di ricircolo CleanAir o del normale kit di ricircolo | <ul style="list-style-type: none"> • Classe di efficienza energetica B ¹ • Installazione integrata nel pensile • Motore a condensatore • Filtri metallici antigrasso lavabili in lavastoviglie • 3 velocità di funzionamento, 1 stadio intensivo • 2 luci LED da 2W • Funzionamento ad espulsione o a ricircolo d'aria • Per il funzionamento a ricircolo è necessario l'utilizzo del kit di ricircolo CleanAir o del normale kit di ricircolo |

¹ In una scala di classi di efficienza energetica da A+++ a D
 Filtri a carboni attivi necessari per installazione a ricircolo (vedi sezione accessori)

Serie | **6**

Cappe integrabili a pensile - Design a scomparsa 86 e 60 cm



| Modello | DHL885C | DHL575C |
|----------------------------|--|--|
| EAN | 4242002824369 | 4242002824345 |
| Caratteristiche principali | <ul style="list-style-type: none"> • Classe di efficienza energetica C ¹ • Cappa design integrato 80 cm • Motore doppio flusso per alte prestazioni • 3 velocità di funzionamento, 1 stadio intensivo • Aspirazione perimetrale • Funzionamento ad espulsione o a ricircolo d'aria • Per il funzionamento a ricircolo è necessario l'utilizzo del kit di ricircolo CleanAir o del normale kit di ricircolo | <ul style="list-style-type: none"> • Classe di efficienza energetica C ¹ • Cappa design integrato 60 cm • Motore doppio flusso per alte prestazioni • 3 velocità di funzionamento, 1 stadio intensivo • Aspirazione perimetrale • Funzionamento ad espulsione o a ricircolo d'aria • Per il funzionamento a ricircolo è necessario l'utilizzo del kit di ricircolo CleanAir o del normale kit di ricircolo |

¹ In una scala di classi di efficienza energetica da A+++ a D
 Filtri a carboni attivi necessari per installazione a ricircolo (vedi sezione accessori)

Serie | 4

Cappe integrabili a pensile - Design a scomparsa 90 e 60 cm



Nuovo



Nuovo

| Modello | DBB96AF60 | DBB66AF60 |
|----------------------------|---|---|
| EAN | 4242005393015 | 4242005393008 |
| Caratteristiche principali | <ul style="list-style-type: none"> • Classe di efficienza energetica A ¹ • Installazione integrata nel pensile • Motore a condensatore • Filtro grassi metallico con cornice in alluminio, lavabile in lavastoviglie • 3 velocità di funzionamento regolabili tramite pulsanti • 2 luci LED da 2,5W • Funzionamento ad espulsione o a ricircolo d'aria • Per il funzionamento a ricircolo è necessario l'utilizzo del kit di ricircolo CleanAir o del normale kit di ricircolo | <ul style="list-style-type: none"> • Classe di efficienza energetica A ¹ • Installazione integrata nel pensile • Motore a condensatore • Filtro grassi metallico con cornice in alluminio, lavabile in lavastoviglie • 3 velocità di funzionamento regolabili tramite pulsanti • 2 luci LED da 2,5W • Funzionamento ad espulsione o a ricircolo d'aria • Per il funzionamento a ricircolo è necessario l'utilizzo del kit di ricircolo CleanAir o del normale kit di ricircolo |

¹ In una scala di classi di efficienza energetica da A+++ a D
 Filtri a carboni attivi necessari per installazione a ricircolo (vedi sezione accessori)

Serie | 4

Cappe integrabili a pensile - Design a scomparsa 90 e 60 cm

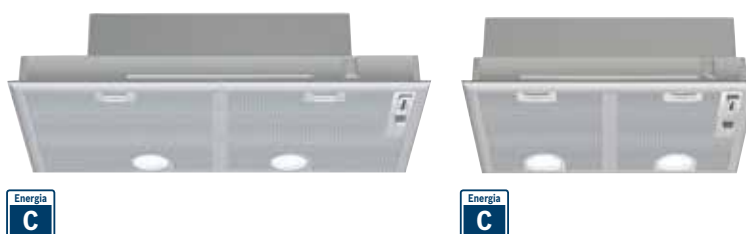


| Modello | DBB96AF50 | DBB66AF50 |
|----------------------------|---|---|
| EAN | 4242005163687 | 4242005163670 |
| Caratteristiche principali | <ul style="list-style-type: none"> • Classe di efficienza energetica A ¹ • Installazione integrata nel pensile • Motore a condensatore • Filtri metallici antigrasso lavabili in lavastoviglie • 3 velocità di funzionamento • 2 luci LED da 2,5W • Funzionamento ad espulsione o a ricircolo d'aria • Per il funzionamento a ricircolo è necessario l'utilizzo del kit di ricircolo CleanAir o del normale kit di ricircolo | <ul style="list-style-type: none"> • Classe di efficienza energetica A ¹ • Installazione integrata nel pensile • Motore a condensatore • Filtri metallici antigrasso lavabili in lavastoviglie • 3 velocità di funzionamento • 2 luci LED da 2,5W • Funzionamento ad espulsione o a ricircolo d'aria • Per il funzionamento a ricircolo è necessario l'utilizzo del kit di ricircolo CleanAir o del normale kit di ricircolo |

¹ In una scala di classi di efficienza energetica da A+++ a D
 Filtri a carboni attivi necessari per installazione a ricircolo (vedi sezione accessori)

Serie | 4

Cappe integrabili a pensile - Design a scomparsa 73 e 53 cm



| Modello | DHL755BL | DHL555BL |
|----------------------------|---|---|
| EAN | 4242005123377 | 4242005122455 |
| Caratteristiche principali | <ul style="list-style-type: none"> • Classe di efficienza energetica C ¹ • Per installazione in pensili • Cappa aspirante a scomparsa, grigio metallizzato, 73 cm • Filtro grassi metallico con cornice in alluminio, lavabile in lavastoviglie • 3 velocità di funzionamento, 1 stadio intensivo • Funzionamento ad espulsione o a ricircolo d'aria | <ul style="list-style-type: none"> • Classe di efficienza energetica C ¹ • Per installazione in pensili • Cappa aspirante a scomparsa, grigio metallizzato, 53 cm • Filtro grassi metallico con cornice in alluminio, lavabile in lavastoviglie • 3 velocità di funzionamento, 1 stadio intensivo • Funzionamento ad espulsione o a ricircolo d'aria |

¹ In una scala di classi di efficienza energetica da A+++ a D
 Filtri a carboni attivi necessari per installazione a ricircolo (vedi sezione accessori)

Serie | 2

Cappe integrabili a pensile - Design a scomparsa 60 e 53 cm



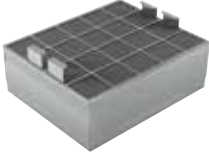
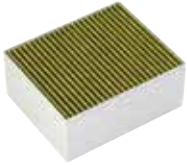







| Modello | DUL62FA51 | DLN53AA70 |
|----------------------------|---|---|
| EAN | 4242005133895 | 4242005095476 |
| Caratteristiche principali | <ul style="list-style-type: none"> • Classe di efficienza energetica D ¹ • Filtri metallici antigrasso lavabili in lavastoviglie • Filtro a carboni attivi per ricircolo aria (accessorio) • 3 velocità di funzionamento regolabili tramite slider meccanico • 1 luce LED da 4W • Funzionamento ad espulsione o a ricircolo d'aria | <ul style="list-style-type: none"> • Classe di efficienza energetica D ¹ • Installazione integrata nel pensile • Filtri metallici antigrasso lavabili in lavastoviglie • 3 velocità di funzionamento • Funzionamento ad espulsione o a ricircolo d'aria |

¹ In una scala di classi di efficienza energetica da A+++ a D
 Filtri a carboni attivi necessari per installazione a ricircolo (vedi sezione accessori)

Accessori speciali per cappe

Serie | 2

Cappe a muro Design inclinato

| | Modello | Descrizione | Adatto a |
|---|--|---|------------------------|
|  | DZZ0XX0P0 EAN: 4242002966540 | Filtro a carboni attivi rigenerabile in forno CleanAir (ricambio) | DWK87EM60 |
|  | DZZ1XX1B6 EAN: 4242005179930 | Filtro anti odore di ricambio CleanAir Plus | DWK87EM60 DWK67EM60 |
|  | DHZ1225 EAN: 4242002502953 | Canale di ventilazione 1000 mm | DWK87EM60 DWK67EM60 |
|  | DHZ1235 EAN: 4242002503004 | Canale di ventilazione 1500 mm | DWK87EM60 DWK67EM60 |
|  | DHZ9550 EAN: 4242002137117 | Pannello posteriore in acciaio spazzolato | DWK87EM60 |
|  | DHZ9551 EAN: 4242002595399 | Pannello posteriore in acciaio spazzolato | DWK87EM60 |
|  | DHZ6551 EAN: 4242002595375 | Pannello posteriore in acciaio spazzolato | DWK67EM60 |
|  | DWZ0XX0J0 EAN: 4242005099375 | Kit di prima installazione per montaggio a ricircolo con filtro rigenerabile in forno | DWK87EM60 |
|  | DWZ1DX1I6 EAN: 4242005179763 | Kit di prima installazione per montaggio a ricircolo CleanAir Plus | DWK87EM60 DWK67EM60 |

Accessori speciali per cappe

Serie | 2

Cappe a muro Design inclinato








| | Modello | Descrizione | Adatto a |
|---|--|--|------------------------|
|  | DWZ1EK1U1 EAN: 4242005202690 | Kit di prima installazione per montaggio a ricircolo | DWK87EM60 DWK67EM60 |
|  | DWZ1FX5C6 EAN: 4242005179909 | Kit di prima installazione per montaggio a ricircolo esterno CleanAir Plus | DWK87EM60 DWK67EM60 |

Accessori speciali acquistabili separatamente

Accessori speciali per cappa

Serie | 4

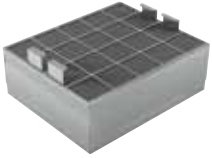
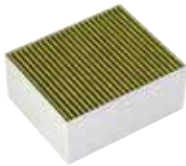






Cappa ad isola

| | Modello | Descrizione | Adatto a |
|---|--|--|-----------|
|  | DHZ1231 EAN: 4242002503462 | Adattatore per inclinazione del tetto sinistra/destra | DIB97IM50 |
|  | DHZ1241 EAN: 4242002503486 | Adattatore per inclinazione del tetto anteriore/posteriore | DIB97IM50 |
|  | DHZ1246 EAN: 44242002634012 | Canale di ventilazione 1100 mm | DIB97IM50 |
|  | DHZ1251 EAN: 4242002510217 | Estensione per kit di montaggio 500 mm | DIB97IM50 |
|  | DHZ1253 EAN: 4242002510231 | Estensione per kit di montaggio 1000 mm | DIB97IM50 |
|  | DHZ1256 EAN: 4242002634029 | Canale di ventilazione 1600 mm | DIB97IM50 |
|  | DZZ2CB1B4 EAN: 4242005284184 | Filtro antiodore a carboni attivi di ricambio CleanAir | DIB97IM50 |
|  | DIZ2CB1I4 EAN: 4242005284085 | Kit di prima installazione per montaggio a ricircolo CleanAir | DIB97IM50 |
|  | DIZ2CX5C6 EAN: 4242005179893 | Kit di prima installazione per montaggio a ricircolo esterno CleanAir Plus | DIB97IM50 |

Accessori speciali per cappe

Serie | 4, Serie | 2

Cappe ad isola e a muro Design classico

| | Modello | Descrizione | Adatto a |
|---|--|---|---|
|  | DZZ0XX0P0 EAN: 4242002966540 | Filtro a carboni attivi rigenerabile in forno CleanAir (ricambio) | DWB94BC50 DWB96FM50 DWB66BC60 DWB96BC60 |
|  | DZZ1XX1B6 EAN: 4242005179930 | Filtro anti odore di ricambio CleanAir Plus | DIB97IM50 DWB94BC50 DWB96FM50 DWB66FM50 DWB64BC50 DWB66BC60 DWB96BC60 |
|  | DHZ1225 EAN: 4242002502953 | Canale di ventilazione 1000 mm | DWB94BC50 DWB96FM50 DWB66FM50 DWB64BC50 |
|  | DHZ1235 EAN: 4242002503004 | Canale di ventilazione 1500 mm | DWB94BC50 DWB96FM50 DWB66FM50 DWB64BC50 |
|  | DHZ9550 EAN: 4242002137117 | Pannello posteriore in acciaio spazzolato | DWB94BC50 DWB96FM50 |
|  | DHZ9551 EAN: 4242002595399 | Pannello posteriore in acciaio spazzolato | DWB94BC50 DWB96FM50 |
|  | DHZ6551 EAN: 4242002595375 | Pannello posteriore in acciaio spazzolato | DWB66FM50 DWB64BC50 |
|  | DWZ1DX1B4 EAN: 4242005284108 | Filtro antiodore a carboni attivi di ricambio CleanAir | DWB94BC50 DWB96FM50 DWB66FM50 DWB64BC50 DWB66BC60 DWB96BC60 |

Accessori speciali acquistabili separatamente

Accessori speciali per cappe

Serie | 4, Serie | 2

Cappe a muro Design classico


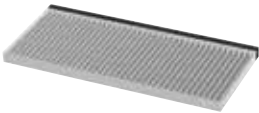





| | Modello | Descrizione | Adatto a |
|--|--|---|--|
|  | DWZ1DX1I4 EAN: 4242005284115 | Kit di prima installazione per montaggio a ricircolo CleanAir | DWB66FM50 DWB64BC50 DWB94BC50 DWB96FM50 DWB66BC60 DWB96BC60 |
|  | DWZ0XX0J0 EAN: 4242005099375 | Kit di prima installazione per montaggio a ricircolo con filtro rigenerabile in forno | DWB94BC50 DWB96FM50 DWB66BC60 DWB96BC60 |
|  | DWZ1DX1I6 EAN: 4242005179763 | Kit di prima installazione per montaggio a ricircolo CleanAir Plus | DWB94BC50 DWB96FM50 DWB66FM50 DWB64BC50 DWB66BC60 DWB96BC60 |
|  | DWZ1FX5C6 EAN: 4242005179909 | Kit di prima installazione per montaggio a ricircolo esterno CleanAir Plus | DWB94BC50 DWB96FM50 DWB66FM50 DWB64BC50 |

Accessori speciali acquistabili separatamente

Accessori speciali per cappe

Serie | **6**, Serie | **4**, Serie | **2**

Cappe integrabili telescopiche e a scomparsa




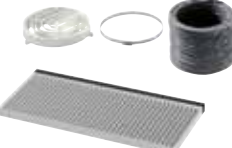
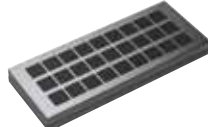

| | Modello | Descrizione | Adatto a |
|---|--|---|--|
|  | DWZ1IT1I4 EAN: 4242005284139 | Kit di prima installazione per montaggio a ricircolo CleanAir | DFM094W53 DFM064W54 |
|  | DWZ1IT1B4 EAN: 4242005284122 | Filtro antiodore a carboni attivi di ricambio CleanAir | DFM094W53 DFM064W54 |
|  | DSZ4682 EAN: 4242005237449 | Pannello frontale decorativo bianco 60 cm | DFM064W54 |
|  | DSZ4686 EAN: 4242005237463 | Pannello frontale decorativo nero 60 cm | DFM064W54 |
|  | DSZ4982 EAN: 4242005237975 | Pannello frontale decorativo bianco 90 cm | DFM094W53 |
|  | DSZ4986 EAN: 4242005237999 | Pannello frontale decorativo nero 90 cm | DFM094W53 |
|  | DWZ0IB0U0 EAN: 4242005172535 | Kit di prima installazione per montaggio a ricircolo | DBB66AF50 DBB96AF50 DBB66AF60 DBB96AF60 |

Accessori speciali acquistabili separatamente

Accessori speciali per cappe

Serie | 6, Serie | 4, Serie | 2


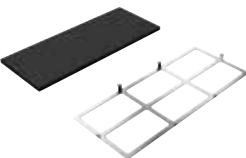
Cappe a scomparsa

| | Modello | Descrizione | Adatto a |
|---|--|---|---|
|  | DWZ0IB5G0 EAN: 4242005172559 | Canale di ventilazione 120 mm | DBB66AF50 DBB96AF50 |
|  | DWZ0IB5N0 EAN: 4242005172542 | Canale di ventilazione 187-360 mm | DBB66AF50 DBB96AF50 |
|  | DWZ1IB6K1 EAN: 4242005301300 | Canale di ventilazione 450-854 mm | DBB97AM60 DBB67AM60 |
|  | DWZ1IB6N1 EAN: 4242005301294 | Canale di ventilazione 187-360 mm | DBB97AM60 DBB67AM60 |
|  | DWZ6IB1B4 EAN: 4242005301324 | Filtro antiodore a carboni attivi di ricambio | DBB97AM60 DBB67AM60 |
|  | DWZ6IB1I4 EAN: 4242005301317 | Kit di prima installazione per montaggio a ricircolo | DBB97AM60 DBB67AM60 |
|  | DWZ0IM0A0 EAN: 4242005052202 | Filtro antiodore a carboni attivi di ricambio | DBB66AF50 DBB96AF50 DBB66AF60 DBB96AF60 |
|  | DWZ0IT0P0 EAN: 4242005061846 | Filtro a carboni attivi rigenerabile in forno CleanAir (ricambio) | DBB66AF50 DBB96AF50 DHL885C DBB66AF60 DBB96AF60 |
|  | DWZ1IT1D1 EAN: 4242005223695 | Kit di prima installazione per montaggio a ricircolo esterno con filtro rigenerabile in forno | DBB66AF50 DBB96AF50 DHL885C DBB66AF60 DBB96AF60 |
|  | DWZ1IX1B6 EAN: 4242005179916 | Filtro anti odore di ricambio CleanAir Plus | DBB66AF50, DBB96AF50, DBB97AM60, DBB67AM60, DHL885C, DHL575C, DBB66AF60, DBB96AF60 |

Accessori speciali per cappe

Serie | 6, Serie | 4, Serie | 2

Cappe a scomparsa

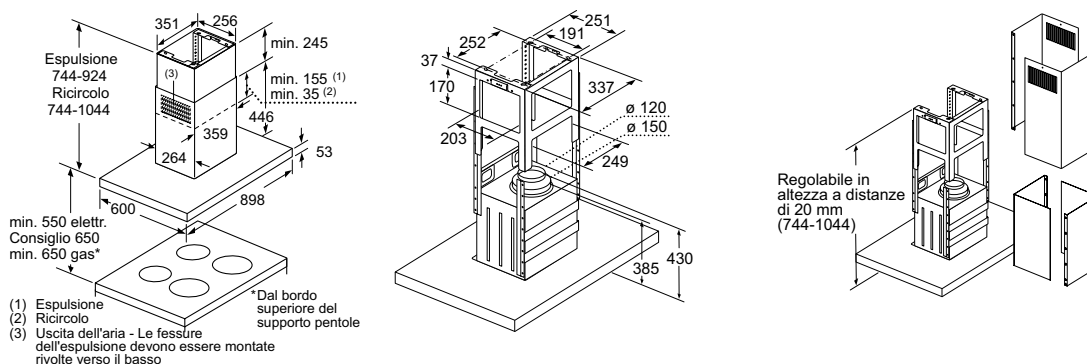
| | Modello | Descrizione | Adatto a |
|---|--|--|--|
|  | DWZ1IX1C6 EAN: 4242005179879 | Kit di prima installazione per montaggio a ricircolo esterno CleanAir Plus | DBB66AF50, DBB96AF50, DBB97AM60, DBB67AM60, DHL885C, DHL575C, DBB66AF60, DBB96AF60 |
|  | DHZ7305 EAN: 4242002259871 | Filtro antiodore a carboni attivi | DHL755BL DHL555BL |
|  | DHZ7402 EAN: 4242002307510 | Accessorio per installazione ad espulsione | DHL755BL DHL555BL |
|  | DHZ5316 EAN: 4242002780351 | Filtro antiodore a carboni attivi di ricambio | DHL885C DHL575C |
|  | DHZ5605 EAN: 4242002821818 | Kit di prima installazione per montaggio a ricircolo | DHL885C DHL575C |
|  | DWZ0IN0A0 EAN: 4242005120819 | Filtro antiodore a carboni attivi di ricambio | DLN53AA70 |
|  | DWZ0IN0T0 EAN: 4242005118960 | Kit di prima installazione per montaggio a ricircolo | DLN53AA70 |

Accessori speciali acquistabili separatamente

Disegni Tecnici

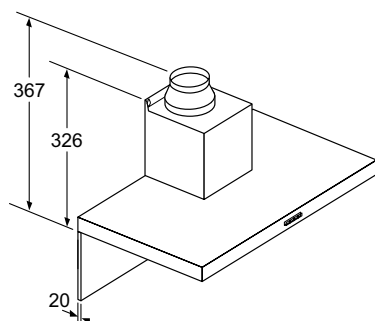
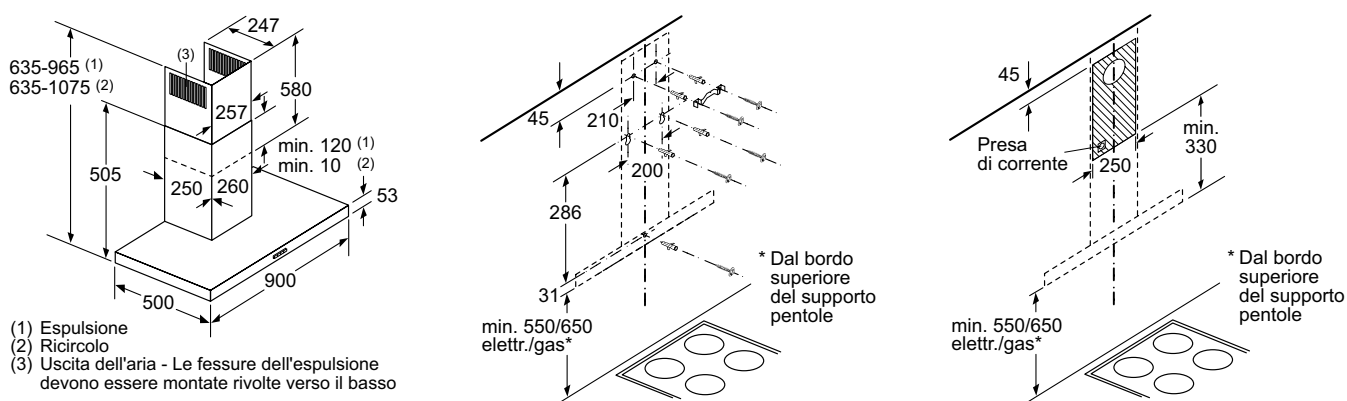
Disegni tecnici Cappa ad isola Serie 4

DIB97IM50



Disegni tecnici Cappe a muro Design classico Serie 4

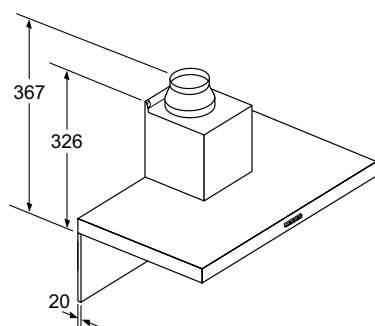
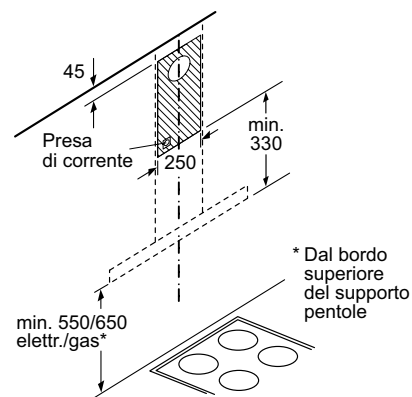
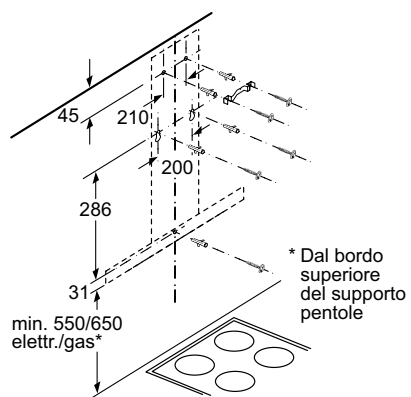
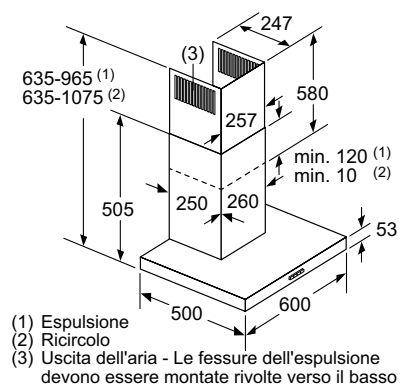
DWB96FM50, DWB96BC60, DWB94BC50



In caso di utilizzo di una parete posteriore bisogna tenere in considerazione il design dell'apparecchio.

Disegni tecnici Cappe a muro Design classico Serie 2

DWB66FM50, DWB66BC60, DWB64BC50

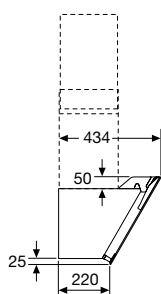
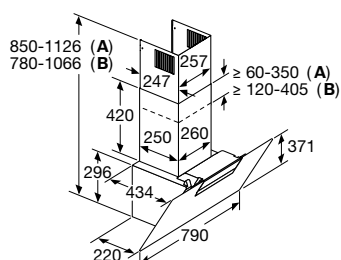


In caso di utilizzo di una parete posteriore bisogna tenere in considerazione il design dell'apparecchio.

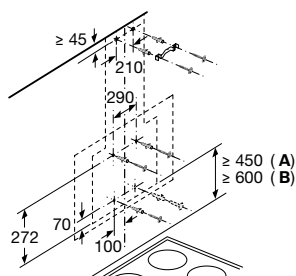
Disegni Tecnici

Disegni tecnici Cappe a muro Design inclinato Serie 2

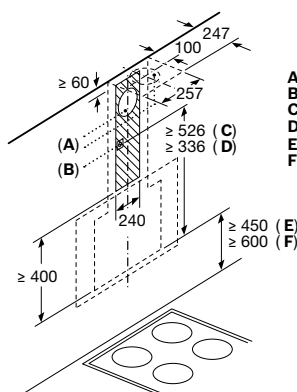
DWK87EM60



- A: Espulsione
- B: Ricircolo
Uscita dell'aria -
Le fessure dell'espulsione devono essere
montate rivolte verso il basso

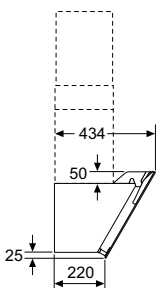
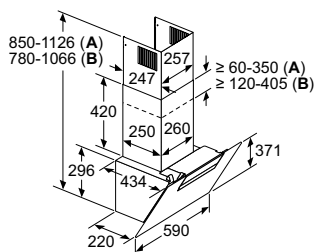


- A: Elettrico
- B: Gas, dal bordo superiore del supporto pentole

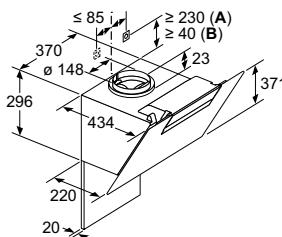


- A: Foro d'espulsione
- B: Presa di corrente
- C: Clean Air integrato
- D: Uscita dell'aria
- E: Elettrico
- F: Gas, dal bordo superiore
del supporto pentole

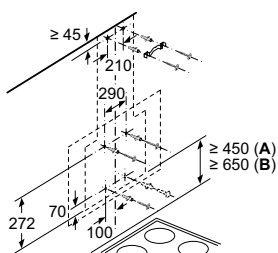
DWK67EM60



- A: ricircolo
- B: espulsione - le fessure devono essere
montate rivolte verso il basso

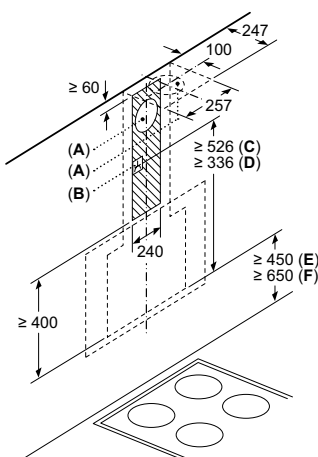


- A: Clean Air integrato
- B: espulsione o set per ricircolo standard
Osservare lo spessore massimo della
parete posteriore.



Dal bordo superiore del supporto pentola

- A: Elettrico
- B: Gas

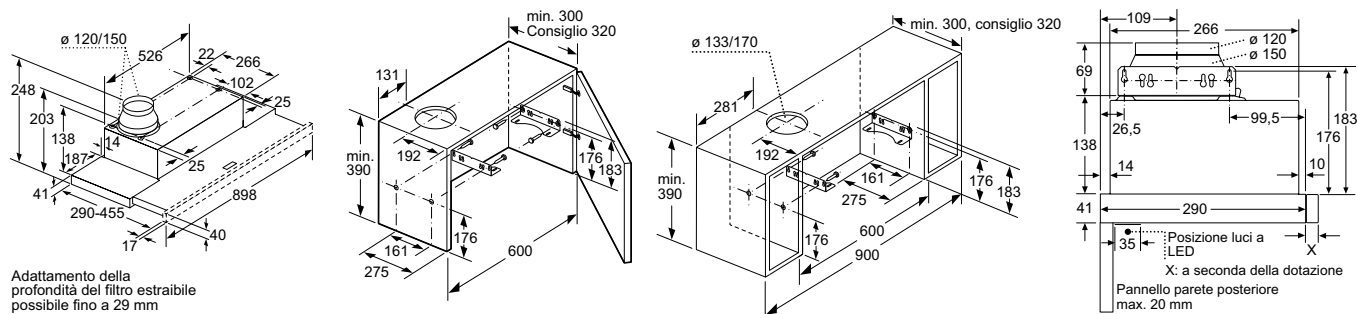


- A: Foro d'espulsione
 - B: Presa
 - C: Set ricircolo d'aria Clean Air Plus
 - D: Scarico d'aria o set ricircolo d'aria
standard
- Dal bordo superiore del supporto pentola
- E: Elettrico
 - F: Gas

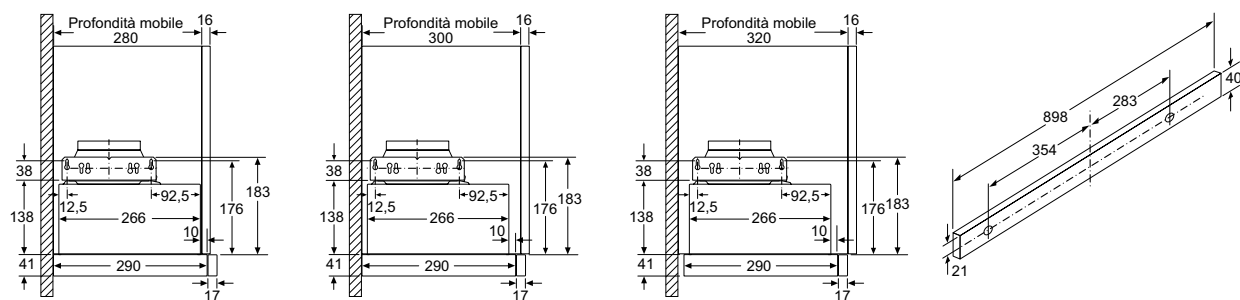
Disegni Tecnici

Disegni tecnici Cappe telescopiche Serie 2

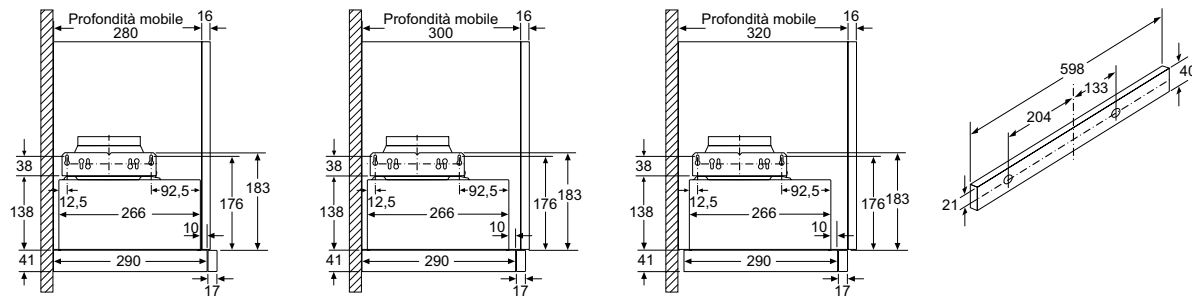
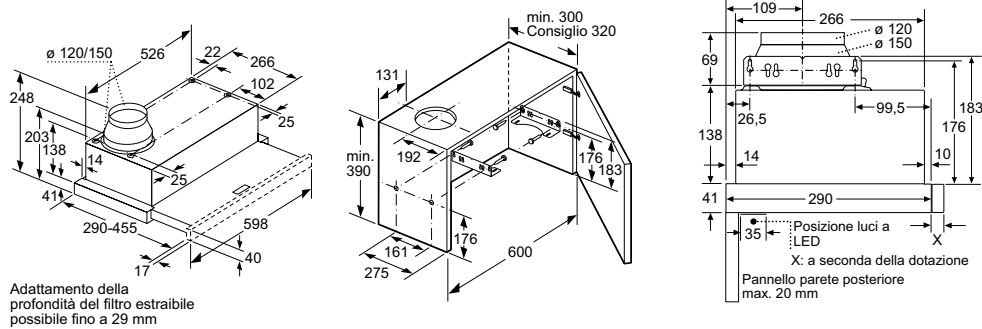
DFM094W53



Per il montaggio della cappa piatta da 90 cm in un pensile da 90 cm è necessario un pensile speciale realizzato dal produttore dei mobili della cucina.



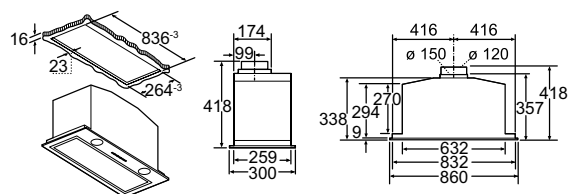
DFM064W54



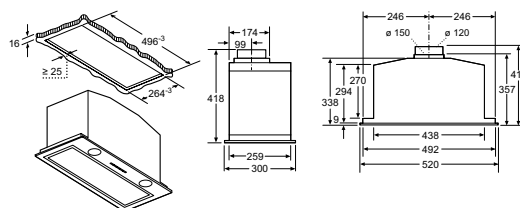
Disegni Tecnici

Disegni tecnici Cappe a scomparsa Serie 6

DHL885C

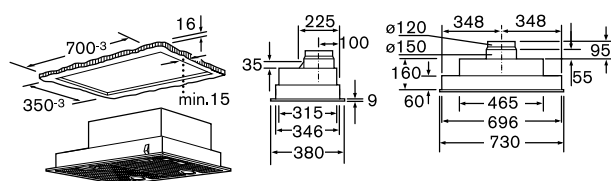


DHL575C

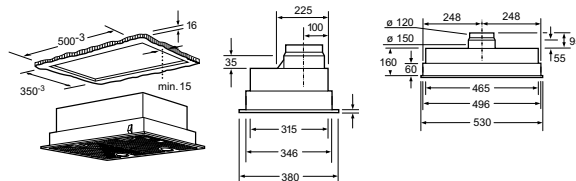


Disegni tecnici Cappe a scomparsa Serie 4

DHL755BL



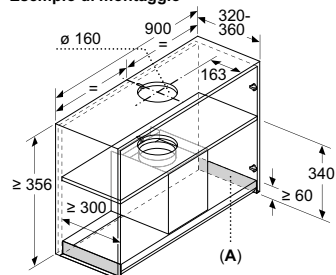
DHL555BL



Disegni tecnici Cappe a scomparsa Serie 6

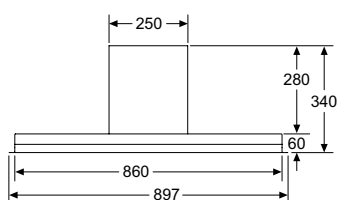
DBB97AM60

Esempio di montaggio

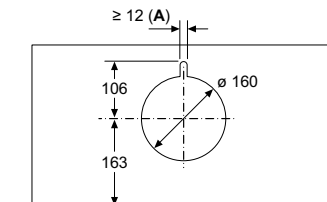
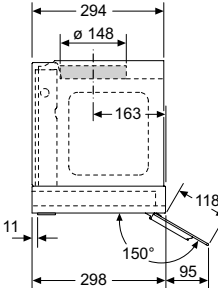


A: Area delle cerniere

Vista frontale



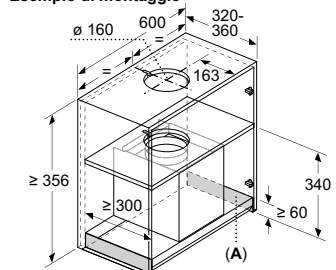
Vista laterale



A: Passaggio del cavo

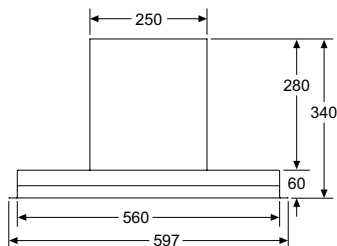
DBB67AM60

Esempio di montaggio

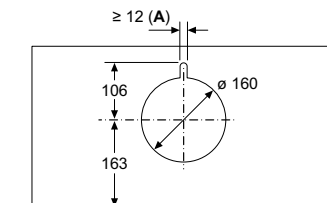
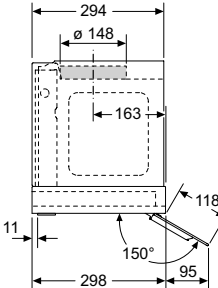


A: Area delle cerniere

Vista frontale



Vista laterale

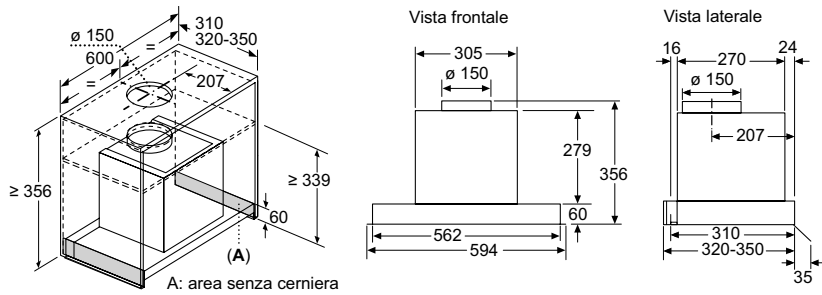


A: Passaggio del cavo

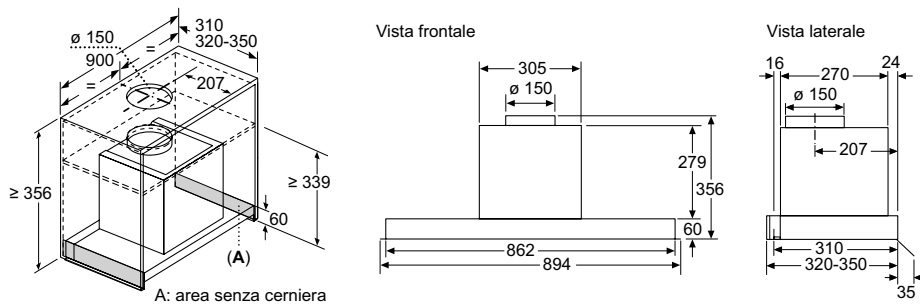
Disegni Tecnici

Disegni tecnici Cappe a scomparsa Serie 4

DBB66AF60, DBB66AF50

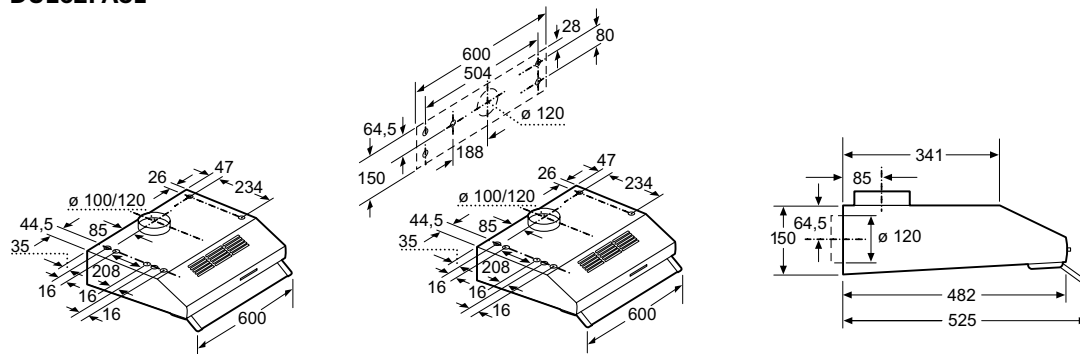


DBB96AF60, DBB96AF50



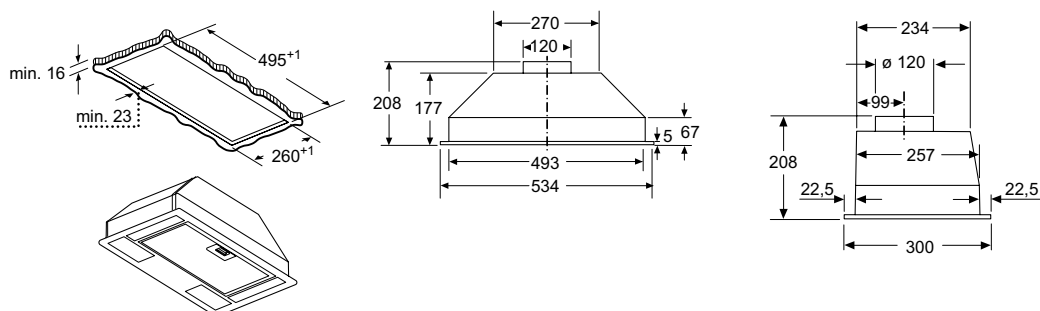
Disegni tecnici Cappa a scomparsa Serie 2

DUL62FA51



Disegni tecnici Cappa a scomparsa Serie 2

DLN53AA70



Informazioni tecniche per cappe Serie | 4

| Caratteristiche | | Cappa a isola | Cappe a muro Design classico | |
|---|-------------------|------------------------|------------------------------|------------------------|
| Modelli | | DIB97IM50 | DWB96FM50 | DWB66FM50 |
| Scheda prodotto secondo Regolamento (UE) N. 65/2014¹ | | | | |
| Consumo annuo di energia | kWh | 73,6 | 48,5 | 48,1 |
| Classe di efficienza energetica ¹ | | B | B | B |
| Efficienza fluidodinamica | % | 26,3 | 29 | 28,1 |
| Classe di efficienza fluidodinamica | | B | A | A |
| Efficienza luminosa | lx/W | 58,4 | 61,1 | 69,1 |
| Classe di efficienza luminosa | | A | A | A |
| Efficienza del filtraggio dei grassi | % | 87 | 75,6 | 85,4 |
| Classe di efficienza del filtraggio dei grassi | | B | C | B |
| Flusso d'aria (min./max.) a livello di potenza normale | m ³ /h | 259/438 | 222/372 | 238/368 |
| Flusso d'aria massimo | m ³ /h | 754 | 604 | 605 |
| Potenza sonora (min./max.) a livello di potenza normale | dB (A) re 1 pW | 45/57 | 48/60 | 48/60 |
| Potenza sonora massima | dB (A) re 1 pW | 68 | 70 | 69 |
| Consumo di energia in modo standby | W | 0,20 | 0,25 | 0,26 |
| Consumo di energia in modo spento | W | 0,00 | 0,00 | 0,00 |
| Informazioni aggiuntive secondo Regolamento (UE) N. 66/2014 | | | | |
| Fattore di incremento temporale | | 1,1 | 1 | 1 |
| Indice di efficienza energetica | | 64,9 | 55,9 | 55,8 |
| Flusso d'aria massimo (misurato al punto di massima efficienza) | m ³ /h | 395,4 | 309,0 | 302,0 |
| Pressione dell'aria misurata al punto di massima efficienza | Pa | 413 | 429 | 421 |
| Potenza elettrica assorbita al punto di massima efficienza | W | 172,4 | 123,7 | 125,9 |
| Potenza nominale del sistema di illuminazione | W | 7 | 3,5 | 3,5 |
| Illuminamento medio prodotto dal sistema di illuminazione sulla superficie di cottura | lux | 409 | 214 | 242 |
| Dimensioni del prodotto | | | | |
| Altezza con installazione ad espulsione d'aria | mm | 744-924 | 635-965 | 635-965 |
| Altezza con installazione a ricircolo d'aria | mm | 744-1044 | 635-1.075 | 635-1075 |
| Larghezza | mm | 898 | 900 | 600 |
| Profondità | mm | 600 | 500 | 500 |
| Profondità con il frontale estratto | mm | - | - | - |
| Dimensioni di incasso | | | | |
| Altezza | mm | - | - | - |
| Larghezza | mm | - | - | - |
| Profondità | mm | - | - | - |
| Installazione | | | | |
| Diametro dello sbocco d'uscita dell'aria | mm | 150 / 120 | 120/150 | 120 / 150 |
| Distanza minima da un piano cottura elettrico | mm | 550 | 550 | 550 |
| Distanza minima da un piano cottura a gas | mm | 650 | 650 | 650 |
| Installazione ad espulsione / a ricircolo d'aria | | • / • | • / • | • / • |
| Possibilità d'installazione a ricircolo con o senza camino | | - | - | - |
| Dotazioni | | | | |
| Home Connect / Controllo della cappa attraverso il piano | | - / - | - / - | - / - |
| Motore EcoSilence Drive | | - | - | - |
| Tipo di controllo | | Elettronico | Elettronico | Elettronico |
| Disconnessione automatica temporizzata dopo 10 minuti dalla fine della cottura | | - | - | - |
| Indicatore elettronico di saturazione del filtro antigrasso | | - | - | - |
| Indicatore elettronico di saturazione del filtro a carboni attivi | | - | - | - |
| Funzionamento automatico | | - | - | - |
| Programma di aspirazione intensiva con autoripristino dopo 6 minuti | | • | • | • |
| Aspirazione perimetrale | | - | - | - |
| Tipo di filtro antigrasso | | Alluminio multistrato | Alluminio multistrato | Alluminio multistrato |
| Numero di filtri antigrasso | | 3 | 3 | 2 |
| Parti elettroniche isolate dai filtri | | - | - | - |
| Capacità di aspirazione | | | | |
| Livelli di aspirazione | | 4 (3 + 1 intensivo) | 4 (3 + 1 intensivo) | 4 (3 + 1 intensivo) |
| Funzionamento ad espulsione d'aria (secondo Norma UNE/EN 61591) | | | | |
| A livello 1 | m ³ /h | 259 | 222 | 238 |
| A livello 2 | m ³ /h | 343 | 293 | 302 |
| A livello 3 | m ³ /h | 438 | 372 | 368 |
| A livello intensivo min. | m ³ /h | - | - | - |
| A livello intensivo max. | m ³ /h | 754 | 604 | 605 |
| Funzionamento a ricircolo d'aria | | | | |
| A livello massimo | m ³ /h | 423 | 360 | 348 |
| Potenza sonora (rumorosità) | | | | |
| Funzionamento ad espulsione d'aria (secondo Norma UNE/EN 60704-3) | | | | |
| Rumorosità a livello 1 | dB (A) re 1 pW | 45 | 48 | 48 |
| Rumorosità a livello 2 | dB (A) re 1 pW | 51 | 54 | 54 |
| Rumorosità a livello 3 | dB (A) re 1 pW | 57 | 60 | 60 |
| Rumorosità a livello intensivo min. | dB (A) re 1 pW | - | - | - |
| Rumorosità a livello intensivo max. | dB (A) re 1 pW | 68 | 70 | 69 |
| Funzionamento a ricircolo d'aria | | | | |
| Rumorosità a livello massimo | dB (A) re 1 pW | 63 | 75 | 62 |
| Illuminazione | | | | |
| Classe di illuminazione | | LED ad alta efficienza | LED ad alta efficienza | LED ad alta efficienza |
| Numero di lampadine | | 4 | 2 | 2 |
| Potenza totale di illuminazione | W | 6 | 3 | 3 |
| Temperatura di colore della luce | Kelvin | 3.500 | 3.500 | 3.500 |
| Collegamento elettrico | | | | |
| Assorbimento massimo | W | 256 | 220 | 220 |
| Tensione | V | 220-240 | 220-240 | 220-240 |
| Corrente minima | A | 10 | 10 | 10 |
| Frequenza | Hz | 60; 50 | 50-60 | 50-60 |
| Lunghezza del cavo di alimentazione elettrica | cm | 130 | 130 | 130 |
| Tipo di spina | | Schuko | Schuko | Schuko |

• Sì / - No

¹ In una scala di classi di efficienza energetica da A+++ a D

Informazioni dell'etichetta energetica secondo Regolamento Delegato (UE) N. 65/2014 della Commissione.

Informazioni tecniche per cappe Serie | 2

| Caratteristiche | Cappe a muro Design classico | | | | |
|---|------------------------------|-----------------------|-----------------------|------------------------|------------------------|
| | DWB96BC60 | DWB66BC60 | DWB94BC50 | DWB64BC50 | |
| Modelli | | | | | |
| Scheda prodotto secondo Regolamento (UE) N. 65/2014¹ | | | | | |
| Consumo annuo di energia | kWh | 47,4 | 46,5 | 53,4 | 53,1 |
| Classe di efficienza energetica ¹ | | B | B | D | D |
| Efficienza fluidodinamica | % | 28,90 | 28,80 | 8,1 | 8,1 |
| Classe di efficienza fluidodinamica | | A | A | E | E |
| Efficienza luminosa | lx/W | 32,5 | 35,4 | 32,5 | 35,4 |
| Classe di efficienza luminosa | | A | A | A | A |
| Efficienza del filtraggio dei grassi | % | 85,40 | 88,60 | 73,5 | 81,5 |
| Classe di efficienza del filtraggio dei grassi | | B | B | D | C |
| Flusso d'aria (min./max.) a livello di potenza normale | m3/h | 248/619 | 242/621 | 198/365 | 198/365 |
| Flusso d'aria massimo | m3/h | 619 | 621 | 365 | 365 |
| Potenza sonora (min./max.) a livello di potenza normale | dB (A) re 1 pW | 49/70 | 48/69 | 49/64 | 49/63 |
| Potenza sonora massima | dB (A) re 1 pW | 70 | 69 | - | 63 |
| Consumo di energia in modo standby | W | 0,00 | 0,00 | 0,00 | 0,00 |
| Consumo di energia in modo spento | W | 0,00 | 0,00 | 0,00 | 0,00 |
| Informazioni aggiuntive secondo Regolamento (UE) N. 66/2014 | | | | | |
| Fattore di incremento temporale | | 1 | 1 | 1,7 | 1,7 |
| Indice di efficienza energetica | | 55,3 | 55,2 | 85,6 | 85,5 |
| Flusso d'aria massimo (misurato al punto di massima efficienza) | m3/h | 314,0 | 309,8 | 190,0 | 190,2 |
| Pressione dell'aria misurata al punto di massima efficienza | Pa | 418 | 413 | 128 | 126 |
| Potenza elettrica assorbita al punto di massima efficienza | W | 126,0 | 123,3 | 78,6 | 82,5 |
| Potenza nominale del sistema di illuminazione | W | 2,8 | 2,8 | 3 | 2,8 |
| Illuminamento medio prodotto dal sistema di illuminazione sulla superficie di cottura | lux | 91 | 99 | 90 | 99 |
| Dimensioni del prodotto | | | | | |
| Altezza con installazione ad espulsione d'aria | mm | 635-965 | 635-965 | 635-965 | 635-965 |
| Altezza con installazione a ricircolo d'aria | mm | 635-1.075 | 635-1.075 | 635-1.075 | 635-1075 |
| Larghezza | mm | 900 | 600 | 900 | 600 |
| Profondità | mm | 500 | 500 | 500 | 500 |
| Profondità con il frontale estratto | mm | - | - | - | - |
| Dimensioni di incasso | | | | | |
| Altezza | mm | - | - | - | - |
| Larghezza | mm | - | - | - | - |
| Profondità | mm | - | - | - | - |
| Installazione | | | | | |
| Diametro dello sbocco d'uscita dell'aria | mm | 120/150 | 120/150 | 120/150 | 120/150 |
| Distanza minima da un piano cottura elettrico | mm | 550 | 550 | 550 | 550 |
| Distanza minima da un piano cottura a gas | mm | 650 | 650 | 650 | 650 |
| Installazione ad espulsione / a ricircolo d'aria | | •/• | •/• | •/• | •/• |
| Possibilità d'installazione a ricircolo con o senza camino | | - | - | - | - |
| Dotazioni | | | | | |
| Home Connect / Controllo della cappa attraverso il piano | | - / - | - / - | - / - | - / - |
| Motore EcoSilence Drive | | - | - | - | - |
| Tipo di controllo | | Meccanico | Meccanico | Meccanico | Meccanico |
| Disconnessione automatica temporizzata dopo 10 minuti dalla fine della cottura | | - | - | - | - |
| Indicatore elettronico di saturazione del filtro antigrasso | | - | - | - | - |
| Indicatore elettronico di saturazione del filtro a carboni attivi | | - | - | - | - |
| Funzionamento automatico | | - | - | - | - |
| Programma di aspirazione intensiva con autoripristino dopo 6 minuti | | - | - | - | - |
| Aspirazione perimetrale | | - | - | - | - |
| Tipo di filtro antigrasso | | Alluminio multistrato | Alluminio multistrato | Alluminio multistrato | Alluminio multistrato |
| Numero di filtri antigrasso | | 2 | 2 | 3 | 2 |
| Parti elettroniche isolate dai filtri | | - | - | - | - |
| Capacità di aspirazione | | | | | |
| Livelli di aspirazione | | 3 | 3 | 3 | 3 |
| Funzionamento ad espulsione d'aria (secondo Norma UNE/EN 61591) | | | | | |
| A livello 1 | m3/h | 248 | 242 | 198 | 198 |
| A livello 2 | m3/h | 314 | 303 | 263 | 263 |
| A livello 3 | m3/h | 619 | 621 | 365 | 365 |
| A livello intensivo min. | m3/h | - | - | - | - |
| A livello intensivo max. | m3/h | - | - | - | - |
| Funzionamento a ricircolo d'aria | | | | | |
| A livello massimo | m3/h | 359 | 367 | 180 | 240 |
| Potenza sonora (rumorosità) | | | | | |
| Funzionamento ad espulsione d'aria (secondo Norma UNE/EN 60704-3) | | | | | |
| Rumorosità a livello 1 | dB (A) re 1 pW | 49 | 48 | 49 | 49 |
| Rumorosità a livello 2 | dB (A) re 1 pW | 55 | 54 | 57 | 57 |
| Rumorosità a livello 3 | dB (A) re 1 pW | 70 | 69 | 64 | 63 |
| Rumorosità a livello intensivo min. | dB (A) re 1 pW | - | - | - | - |
| Rumorosità a livello intensivo max. | dB (A) re 1 pW | - | - | - | - |
| Funzionamento a ricircolo d'aria | | | | | |
| Rumorosità a livello massimo | dB (A) re 1 pW | 75 | 75 | 66 | 65 |
| Illuminazione | | | | | |
| Classe di illuminazione | | LED | LED | LED ad alta efficienza | LED ad alta efficienza |
| Numero di lampadine | | 2 | 2 | 2 | 2 |
| Potenza totale di illuminazione | W | 3 | 3 | 3 | 3 |
| Temperatura di colore della luce | Kelvin | 3.500 | 3.500 | 3.500 | 3.500 |
| Collegamento elettrico | | | | | |
| Assorbimento massimo | W | 220 | 220 | 100 | 100 |
| Tensione | V | 220-240 | 220-240 | 220-240 | 220-240 |
| Corrente minima | A | 10 | 10 | 10 | 10 |
| Frequenza | Hz | 50; 60 | 50; 60 | 50; 60 | 50; 60 |
| Lunghezza del cavo di alimentazione elettrica | cm | 130 | 130 | 130 | 130 |
| Tipo di spina | | Schuko | Schuko | Schuko | Schuko |

• Sì / - No

¹ In una scala di classi di efficienza energetica da A+++ a D

Informazioni dell'etichetta energetica secondo Regolamento Delegato (UE) N. 65/2014 della Commissione.

Informazioni tecniche per cappe Serie | 2

| Caratteristiche | Cappe a muro Design inclinato | | |
|---|-------------------------------|------------------------|------------------------|
| Modelli | DWK87EM60 | DWK67EM60 | |
| Scheda prodotto secondo Regolamento (UE) N. 65/2014¹ | | | |
| Consumo annuo di energia | kWh | 59,4 | 59,4 |
| Classe di efficienza energetica ¹ | | B | B |
| Efficienza fluidodinamica | % | 27 | 27,0 |
| Classe di efficienza fluidodinamica | | B | B |
| Efficienza luminosa | lx/W | 29 | 32,5 |
| Classe di efficienza luminosa | | A | A |
| Efficienza del filtraggio dei grassi | % | 80 | 80 |
| Classe di efficienza del filtraggio dei grassi | | C | C |
| Flusso d'aria (min./max.) a livello di potenza normale | m ³ /h | 245/399 | 245/399 |
| Flusso d'aria massimo | m ³ /h | 669 | 669 |
| Potenza sonora (min./max.) a livello di potenza normale | dB (A) re 1 pW | 48/60 | 48/60 |
| Potenza sonora massima | dB (A) re 1 pW | 69 | 69 |
| Consumo di energia in modo standby | W | 0,25 | 0,24 |
| Consumo di energia in modo spento | W | 0 | 0 |
| Informazioni addizionali secondo Regolamento (UE) N. 66/2014 | | | |
| Fattore di incremento temporale | | 1,0 | 1,0 |
| Indice di efficienza energetica | | 57,8 | 57,8 |
| Flusso d'aria massimo (misurato al punto di massima efficienza) | m ³ /h | 374,4 | 374,4 |
| Pressione dell'aria misurata al punto di massima efficienza | Pa | 403 | 403 |
| Potenza elettrica assorbita al punto di massima efficienza | W | 155,1 | 155,1 |
| Potenza nominale del sistema di illuminazione | W | 3 | 4 |
| Illuminamento medio prodotto dal sistema di illuminazione sulla superficie di cottura | lux | 114 | 130 |
| Dimensioni del prodotto | | | |
| Altezza con installazione ad espulsione d'aria | mm | 780-1066 | 780-1066 |
| Altezza con installazione a ricircolo d'aria | mm | 850-1.126 | 850-1126 |
| Larghezza | mm | 800 | 600 |
| Profondità | mm | 434 | 434 |
| Profondità con il frontale estratto | mm | - | - |
| Dimensioni di incasso | | | |
| Altezza | mm | - | - |
| Larghezza | mm | - | - |
| Profondità | mm | - | - |
| Installazione | | | |
| Diametro dello sbocco d'uscita dell'aria | mm | 120/150 | 120 / 150 |
| Distanza minima da un piano cottura elettrico | mm | 450 | 450 |
| Distanza minima da un piano cottura a gas | mm | 600 | 650 |
| Installazione ad espulsione / a ricircolo d'aria | | • / • | • / • |
| Possibilità d'installazione a ricircolo con o senza camino | | - | - |
| Dotazioni | | | |
| Home Connect / Controllo della cappa attraverso il piano | | - / - | - / - |
| Motore EcoSilence Drive | | - | - |
| Tipo di controllo | | Elettronico | Elettronico |
| Disconnessione automatica temporizzata dopo 10 minuti dalla fine della cottura | | - | - |
| Indicatore elettronico di saturazione del filtro antigrasso | | - | - |
| Indicatore elettronico di saturazione del filtro a carboni attivi | | - | - |
| Funzionamento automatico | | - | - |
| Programma di aspirazione intensiva con autoripristino dopo 6 minuti | | • | • |
| Aspirazione perimetrale | | • | • |
| Tipo di filtro antigrasso | | Alluminio multistrato | Alluminio multistrato |
| Numero di filtri antigrasso | | 2 | 2 |
| Parti elettroniche isolate dai filtri | | • | - |
| Capacità di aspirazione | | | |
| Livelli di aspirazione | | 4 (3 + 1 intensivo) | 4 (3 + 1 intensivo) |
| Funzionamento ad espulsione d'aria (secondo Norma UNE/EN 61591) | | | |
| A livello 1 | m ³ /h | 245 | 245 |
| A livello 2 | m ³ /h | 320 | 320 |
| A livello 3 | m ³ /h | 399 | 399 |
| A livello intensivo min. | m ³ /h | - | - |
| A livello intensivo max. | m ³ /h | 669 | 669 |
| Funzionamento a ricircolo d'aria | | | |
| A livello massimo | m ³ /h | 474 | 398 |
| Potenza sonora (rumorosità) | | | |
| Funzionamento ad espulsione d'aria (secondo Norma UNE/EN 60704-3) | | | |
| Rumorosità a livello 1 | dB (A) re 1 pW | 48 | 48 |
| Rumorosità a livello 2 | dB (A) re 1 pW | 55 | 55 |
| Rumorosità a livello 3 | dB (A) re 1 pW | 60 | 60 |
| Rumorosità a livello intensivo min. | dB (A) re 1 pW | - | - |
| Rumorosità a livello intensivo max. | dB (A) re 1 pW | 69 | 69 |
| Funzionamento a ricircolo d'aria | | | |
| Rumorosità a livello massimo | dB (A) re 1 pW | 74 | 76 |
| Illuminazione | | | |
| Classe di illuminazione | | LED ad alta efficienza | LED ad alta efficienza |
| Numero di lampadine | | 2 | 2 |
| Potenza totale di illuminazione | W | 3 | 3 |
| Temperatura di colore della luce | Kelvin | 3.500 | 3.500 |
| Collegamento elettrico | | | |
| Assorbimento massimo | W | 255 | 255 |
| Tensione | V | 220-240 | 220-240 |
| Corrente minima | A | 10 | 10 |
| Frequenza | Hz | 50-60 | 50; 60 |
| Lunghezza del cavo di alimentazione elettrica | cm | 130 | 130 |
| Tipo di spina | | Schuko | Schuko |

• Sì / - No

¹ In una scala di classi di efficienza energetica da A+++ a D

Informazioni dell'etichetta energetica secondo Regolamento Delegato (UE) N. 65/2014 della Commissione.

Informazioni tecniche per cappe Serie | 6

| Caratteristiche | Cappe a scomparsa | | | | |
|---|-------------------|------------------------|------------------------|------------------------|------------------------|
| Modelli | DHL885C | DHL575C | DBB97AM60 | DBB67AM60 | |
| Scheda prodotto secondo Regolamento (UE) N. 65/2014¹ | | | | | |
| Consumo annuo di energia | kWh | 105,1 | 90,2 | 63,9 | 61,9 |
| Classe di efficienza energetica ¹ | | C | C | B | B |
| Efficienza fluidodinamica | % | 18,7 | 18,1 | 27,6 | 27,6 |
| Classe di efficienza fluidodinamica | | C | C | B | B |
| Efficienza luminosa | lx/W | 121 | 111,0 | 62,7 | 75,6 |
| Classe di efficienza luminosa | | A | A | A | A |
| Efficienza del filtraggio dei grassi | % | 75 | 75 | 90,2 | 90,2 |
| Classe di efficienza del filtraggio dei grassi | | D | D | B | B |
| Flusso d'aria (min./max.) a livello di potenza normale | m3/h | 340/630 | 295/560 | 264/459 | 264/459 |
| Flusso d'aria massimo | m3/h | 730 | 615,0 | 749 | 749 |
| Potenza sonora (min./max.) a livello di potenza normale | dB (A) re 1 pW | 52/65 | 50/67 | 50/63 | 50/63 |
| Potenza sonora massima | dB (A) re 1 pW | 68 | 70 | 73 | 73 |
| Consumo di energia in modo standby | W | 0,40 | 0,40 | | |
| Consumo di energia in modo spento | W | 0,00 | 0 | 0 | 0 |
| Informazioni aggiuntive secondo Regolamento (UE) N. 66/2014 | | | | | |
| Fattore di incremento temporale | | 1,3 | 1,3 | 1,0 | 1,0 |
| Indice di efficienza energetica | | 78,4 | 75,6 | 60,0 | 59,0 |
| Flusso d'aria massimo (misurato al punto di massima efficienza) | m3/h | 413,0 | 342,0 | 377,1 | 377,1 |
| Pressione dell'aria misurata al punto di massima efficienza | Pa | 349 | 355 | 420 | 420 |
| Potenza elettrica assorbita al punto di massima efficienza | W | 213,8 | 186,8 | 159,2 | 159,2 |
| Potenza nominale del sistema di illuminazione | W | 2 | 2,2 | 9 | 6,3 |
| Illuminamento medio prodotto dal sistema di illuminazione sulla superficie di cottura | lux | 266 | 244 | 571 | 476 |
| Dimensioni del prodotto | | | | | |
| Altezza con installazione ad espulsione d'aria | mm | 418 | 418 | 340 | 340 |
| Altezza con installazione a ricircolo d'aria | mm | 418 | 418 | | |
| Larghezza | mm | 860 | 520 | 897 | 597 |
| Profondità | mm | 300 | 300 | 298 | 298 |
| Profondità con il frontale estratto | mm | - | - | - | - |
| Dimensioni di incasso | | | | | |
| Altezza | mm | 418 | 418 | 340 | 340 |
| Larghezza | mm | 836 | 496 | 860 | 560 |
| Profondità | mm | 264 | 264 | 300 | 300 |
| Installazione | | | | | |
| Diametro dello sbocco d'uscita dell'aria | mm | 120/150 | 150 / 120 | 150 / 120 | 120 / 150 |
| Distanza minima da un piano cottura elettrico | mm | 500 | 500 | 430 | 430 |
| Distanza minima da un piano cottura a gas | mm | 650 | 650 | 650 | 650 |
| Installazione ad espulsione / a ricircolo d'aria | | • / • | • / • | • / • | • / • |
| Possibilità d'installazione a ricircolo con o senza camino | | - | - | - | - |
| Dotazioni | | | | | |
| Home Connect / Controllo della cappa attraverso il piano | | - / - | - / - | - / - | - / - |
| Motore EcoSilence Drive | | - | - | - | - |
| Tipo di controllo | | Elettronico | Elettronico | Elettronico | Elettronico |
| Disconnessione automatica temporizzata dopo 10 minuti dalla fine della cottura | | - | - | - | - |
| Indicatore elettronico di saturazione del filtro antigrasso | | - | - | - | - |
| Indicatore elettronico di saturazione del filtro a carboni attivi | | - | - | - | - |
| Funzionamento automatico | | - | - | - | - |
| Programma di aspirazione intensiva con autoripristino dopo 6 minuti | | • | • | • | • |
| Aspirazione perimetrale | | • | • | - | - |
| Tipo di filtro antigrasso | | Premium acciaio inox | Premium acciaio inox | Alluminio multistrato | Alluminio multistrato |
| Numero di filtri antigrasso | | 2 | 1 | 2 | 2 |
| Parti elettroniche isolate dai filtri | | - | - | - | - |
| Capacità di aspirazione | | | | | |
| Livelli di aspirazione | | 4 (3 + 1 intensivo) | 4 (3 + 1 intensivo) | 4 (3 + 1 intensivo) | 4 (3 + 1 intensivo) |
| Funzionamento ad espulsione d'aria (secondo Norma UNE/EN 61591) | | | | | |
| A livello 1 | m3/h | 340 | 295 | 264 | 264 |
| A livello 2 | m3/h | 540 | 450 | 354 | 354 |
| A livello 3 | m3/h | 630 | 560 | 459 | 459 |
| A livello intensivo min. | m3/h | - | - | - | - |
| A livello intensivo max. | m3/h | 730 | 615 | 749 | 749 |
| Funzionamento a ricircolo d'aria | | | | | |
| A livello massimo | m3/h | 310 | 300 | 651 | 651 |
| Potenza sonora (rumorosità) | | | | | |
| Funzionamento ad espulsione d'aria (secondo Norma UNE/EN 60704-3) | | | | | |
| Rumorosità a livello 1 | dB (A) re 1 pW | 52 | 50 | 50 | 50 |
| Rumorosità a livello 2 | dB (A) re 1 pW | 62 | 63 | 57 | 57 |
| Rumorosità a livello 3 | dB (A) re 1 pW | 65 | 67 | 63 | 63 |
| Rumorosità a livello intensivo min. | dB (A) re 1 pW | - | - | - | - |
| Rumorosità a livello intensivo max. | dB (A) re 1 pW | 68 | 70 | 73 | 73 |
| Funzionamento a ricircolo d'aria | | | | | |
| Rumorosità a livello massimo | dB (A) re 1 pW | 74 | 61 | 74 | 74 |
| Illuminazione | | | | | |
| Classe di illuminazione | | LED ad alta efficienza | LED ad alta efficienza | LED ad alta efficienza | LED ad alta efficienza |
| Numero di lampadine | | 2 | 2 | 3 | 2 |
| Potenza totale di illuminazione | W | 2 | 2 | 9 | 6 |
| Temperatura di colore della luce | Kelvin | 4.000 | 4.000 | 3.500 | 3.500 |
| Collegamento elettrico | | | | | |
| Assorbimento massimo | W | 277 | 252 | 259 | 256 |
| Tensione | V | 220-240 | 220-240 | 220-240 | 220-240 |
| Corrente minima | A | 3 | 3 | | |
| Frequenza | Hz | 50 | 50 | 50 | 50 |
| Lunghezza del cavo di alimentazione elettrica | cm | 150 | 150 | 130 | 130 |
| Tipo di spina | | Schuko | Schuko | Schuko | Schuko |

• Sì / - No

¹ In una scala di classi di efficienza energetica da A+++ a D

Informazioni dell'etichetta energetica secondo Regolamento Delegato (UE) N. 65/2014 della Commissione.

Informazioni tecniche per cappe Serie | 4

| Caratteristiche | Cappe a scomparsa | | |
|---|-------------------|------------------------|------------------------|
| | DHL755BL | | DHL555BL |
| Modelli | | | |
| Scheda prodotto secondo Regolamento (UE) N. 65/2014¹ | | | |
| Consumo annuo di energia | kWh | 81,2 | 79,8 |
| Classe di efficienza energetica ¹ | | C | C |
| Efficienza fluidodinamica | % | 15,9 | 15,7 |
| Classe di efficienza fluidodinamica | | D | D |
| Efficienza luminosa | lx/W | 62 | 66,4 |
| Classe di efficienza luminosa | | A | A |
| Efficienza del filtraggio dei grassi | % | 86,7 | 86,7 |
| Classe di efficienza del filtraggio dei grassi | | B | B |
| Flusso d'aria (min./max.) a livello di potenza normale | m ³ /h | 199/379 | 196/362 |
| Flusso d'aria massimo | m ³ /h | 639 | 618 |
| Potenza sonora (min./max.) a livello di potenza normale | dB (A) re 1 pW | 38/56 | 38/56 |
| Potenza sonora massima | dB (A) re 1 pW | 68 | 68 |
| Consumo di energia in modo standby | W | 0,00 | |
| Consumo di energia in modo spento | W | 0,00 | 0 |
| Informazioni addizionali secondo Regolamento (UE) N. 66/2014 | | | |
| Fattore di incremento temporale | | 1,4 | 1,4 |
| Indice di efficienza energetica | | 80,2 | 80,0 |
| Flusso d'aria massimo (misurato al punto di massima efficienza) | m ³ /h | 345,0 | 335,1 |
| Pressione dell'aria misurata al punto di massima efficienza | Pa | 250 | 248 |
| Potenza elettrica assorbita al punto di massima efficienza | W | 150,3 | 147,5 |
| Potenza nominale del sistema di illuminazione | W | 7 | 6,6 |
| Illuminamento medio prodotto dal sistema di illuminazione sulla superficie di cottura | lux | 410 | 438 |
| Dimensioni del prodotto | | | |
| Altezza con installazione ad espulsione d'aria | mm | 255 | 255 |
| Altezza con installazione a ricircolo d'aria | mm | 255 | 255 |
| Larghezza | mm | 730 | 530 |
| Profondità | mm | 380 | 380 |
| Profondità con il frontale estratto | mm | - | - |
| Dimensioni di incasso | | | |
| Altezza | mm | 255 | 255 |
| Larghezza | mm | 700 | 500 |
| Profondità | mm | 350 | 355 |
| Installazione | | | |
| Diametro dello sbocco d'uscita dell'aria | mm | 120/150 | 120 / 150 |
| Distanza minima da un piano cottura elettrico | mm | 650 | 650 |
| Distanza minima da un piano cottura a gas | mm | 650 | 650 |
| Installazione ad espulsione / a ricircolo d'aria | | • / • | • / • |
| Possibilità d'installazione a ricircolo con o senza camino | | - | - |
| Dotazioni | | | |
| Home Connect / Controllo della cappa attraverso il piano | | - / - | - / - |
| Motore EcoSilence Drive | | - | - |
| Tipo di controllo | | Meccanico | Meccanico |
| Disconnessione automatica temporizzata dopo 10 minuti dalla fine della cottura | | - | - |
| Indicatore elettronico di saturazione del filtro antigrasso | | - | - |
| Indicatore elettronico di saturazione del filtro a carboni attivi | | - | - |
| Funzionamento automatico | | - | - |
| Programma di aspirazione intensiva con autoripristino dopo 6 minuti | | - | - |
| Aspirazione perimetrale | | - | - |
| Tipo di filtro antigrasso | | Alluminio multistrato | Alluminio multistrato |
| Numero di filtri antigrasso | | 2 | 2 |
| Parti elettroniche isolate dai filtri | | - | - |
| Capacità di aspirazione | | | |
| Livelli di aspirazione | | 4 (3 + 1 intensivo) | 4 (3 + 1 intensivo) |
| Funzionamento ad espulsione d'aria (secondo Norma UNE/EN 61591) | | | |
| A livello 1 | m ³ /h | 198 | 196 |
| A livello 2 | m ³ /h | 287 | 280 |
| A livello 3 | m ³ /h | 379 | 362 |
| A livello intensivo min. | m ³ /h | - | - |
| A livello intensivo max. | m ³ /h | 638 | 618 |
| Funzionamento a ricircolo d'aria | | | |
| A livello massimo | m ³ /h | 408 | 395 |
| Potenza sonora (rumorosità) | | | |
| Funzionamento ad espulsione d'aria (secondo Norma UNE/EN 60704-3) | | | |
| Rumorosità a livello 1 | dB (A) re 1 pW | 38 | 38 |
| Rumorosità a livello 2 | dB (A) re 1 pW | 49 | 49 |
| Rumorosità a livello 3 | dB (A) re 1 pW | 56 | 56 |
| Rumorosità a livello intensivo min. | dB (A) re 1 pW | - | - |
| Rumorosità a livello intensivo max. | dB (A) re 1 pW | 72 | 68 |
| Funzionamento a ricircolo d'aria | | | |
| Rumorosità a livello massimo | dB (A) re 1 pW | 72 | 59 |
| Illuminazione | | | |
| Classe di illuminazione | | LED ad alta efficienza | LED ad alta efficienza |
| Numero di lampadine | | 2 | 2 |
| Potenza totale di illuminazione | W | 6 | 6 |
| Temperatura di colore della luce | Kelvin | 3.500 | 3.500 |
| Collegamento elettrico | | | |
| Assorbimento massimo | W | 206 | 206 |
| Tensione | V | 220-240 | 220-240 |
| Corrente minima | A | 10 | 10 |
| Frequenza | Hz | 50 | 50 |
| Lunghezza del cavo di alimentazione elettrica | cm | 130 | 130 |
| Tipo di spina | | Schuko | Schuko |

• Sì / - No

¹ In una scala di classi di efficienza energetica da A+++ a D

Informazioni dell'etichetta energetica secondo Regolamento Delegato (UE) N. 65/2014 della Commissione.

Informazioni tecniche per cappe Serie | 4

| Caratteristiche | Cappe a scomparsa | | | |
|---|-------------------|-----------------------|-----------------------|-----------------------|
| | DBB96AF60 | DBB66AF60 | DBB96AF50 | DBB66AF50 |
| Modelli | | | | |
| Scheda prodotto secondo Regolamento (UE) N. 65/2014¹ | | | | |
| Consumo annuo di energia | kWh | 56,5 | 56,5 kWh | 56,5 |
| Classe di efficienza energetica ¹ | | A | A | A |
| Efficienza fluidodinamica | % | 29,20 | 29,20% | 29,2 |
| Classe di efficienza fluidodinamica | | A | A | A |
| Efficienza luminosa | lx/W | 68,1 | 68,1 | 68 |
| Classe di efficienza luminosa | | A | A | A |
| Efficienza del filtraggio dei grassi | % | 75,10 | 75,10% | 75,1 |
| Classe di efficienza del filtraggio dei grassi | | C | C | C |
| Flusso d'aria (min./max.) a livello di potenza normale | m3/h | 255/620 | 255/620 | 255/620 |
| Flusso d'aria massimo | m3/h | 620 | 620 | 620 |
| Potenza sonora (min./max.) a livello di potenza normale | dB (A) re 1 pW | 50/70 | 50/70 | 50/70 |
| Potenza sonora massima | dB (A) re 1 pW | 70 | 70 | 70 |
| Consumo di energia in modo standby | W | 0,00 | 0,00 | 0,00 |
| Consumo di energia in modo spento | W | 0,00 | 0,00 | 0,00 |
| Informazioni addizionali secondo Regolamento (UE) N. 66/2014 | | | | |
| Fattore di incremento temporale | | 0,9 | 0,9 | 0,9 |
| Indice di efficienza energetica | | 53,6 | 53,6 | 53,6 |
| Flusso d'aria massimo (misurato al punto di massima efficienza) | m3/h | 380,0 | 380,0 | 380,0 |
| Pressione dell'aria misurata al punto di massima efficienza | Pa | 435 | 435 | 435 |
| Potenza elettrica assorbita al punto di massima efficienza | W | 157,0 | 157,0 | 157,0 |
| Potenza nominale del sistema di illuminazione | W | 6,8 | 6,8 | 2,5 |
| Illuminamento medio prodotto dal sistema di illuminazione sulla superficie di cottura | lux | 463 | 463 | 463 |
| Dimensioni del prodotto | | | | |
| Altezza con installazione ad espulsione d'aria | mm | 356 | 356 | 356 |
| Altezza con installazione a ricircolo d'aria | mm | 356 | 356 | 356 |
| Larghezza | mm | 894 | 594 | 894 |
| Profondità | mm | 310 | 310 | 310 |
| Profondità con il frontale estratto | mm | - | - | - |
| Dimensioni di incasso | | | | |
| Altezza | mm | 356 | 356 | 356 |
| Larghezza | mm | 862 | 562 | 862 |
| Profondità | mm | 310 | 310 | 310 |
| Installazione | | | | |
| Diametro dello sbocco d'uscita dell'aria | mm | 150 | 150 | 150 |
| Distanza minima da un piano cottura elettrico | mm | 500 | 500 | 500 |
| Distanza minima da un piano cottura a gas | mm | 650 | 650 | 500 |
| Installazione ad espulsione / a ricircolo d'aria | | - / - | - / - | - / - |
| Possibilità d'installazione a ricircolo con o senza camino | | - | - | - |
| Dotazioni | | | | |
| Home Connect / Controllo della cappa attraverso il piano | | - / - | - / - | - / - |
| Motore EcoSilence Drive | | - | - | - |
| Tipo di controllo | | Meccanico | Meccanico | Meccanico |
| Disconnessione automatica temporizzata dopo 10 minuti dalla fine della cottura | | - | - | - |
| Indicatore elettronico di saturazione del filtro antigrasso | | - | - | - |
| Indicatore elettronico di saturazione del filtro a carboni attivi | | - | - | - |
| Funzionamento automatico | | - | - | - |
| Programma di aspirazione intensiva con autoripristino dopo 6 minuti | | - | - | - |
| Aspirazione perimetrale | | - | - | - |
| Tipo di filtro antigrasso | | Alluminio multistrato | Alluminio multistrato | Alluminio multistrato |
| Numero di filtri antigrasso | | 2 | 2 | 2 |
| Parti elettroniche isolate dai filtri | | - | - | - |
| Capacità di aspirazione | | | | |
| Livelli di aspirazione | | 3 | 3 | 3 |
| Funzionamento ad espulsione d'aria (secondo Norma UNE/EN 61591) | | | | |
| A livello 1 | m3/h | 255 | 255 | 255 |
| A livello 2 | m3/h | 360 | 355 | 360 |
| A livello 3 | m3/h | 620 | 620 | 620 |
| A livello intensivo min. | m3/h | - | - | - |
| A livello intensivo max. | m3/h | - | - | - |
| Funzionamento a ricircolo d'aria | | | | |
| A livello massimo | m3/h | 460 | 460 | 460 |
| Potenza sonora (rumorosità) | | | | |
| Funzionamento ad espulsione d'aria (secondo Norma UNE/EN 60704-3) | | | | |
| Rumorosità a livello 1 | dB (A) re 1 pW | 50 | 50 | 50 |
| Rumorosità a livello 2 | dB (A) re 1 pW | 57 | 57 | 57 |
| Rumorosità a livello 3 | dB (A) re 1 pW | 70 | 70 | 70 |
| Rumorosità a livello intensivo min. | dB (A) re 1 pW | - | - | - |
| Rumorosità a livello intensivo max. | dB (A) re 1 pW | - | - | - |
| Funzionamento a ricircolo d'aria | | | | |
| Rumorosità a livello massimo | dB (A) re 1 pW | 76 | 76 | 76 |
| Illuminazione | | | | |
| Classe di illuminazione | | LED | LED | LED |
| Numero di lampadine | | 2 | 2 | 2 |
| Potenza totale di illuminazione | W | 5 | 5 | 5 |
| Temperatura di colore della luce | Kelvin | 3.500 | 3.500 | 3.500 |
| Collegamento elettrico | | | | |
| Assorbimento massimo | W | 255 | 255 | 255 |
| Tensione | V | 220-240 | 220-240 | 220-240 |
| Corrente minima | A | 16 | 16 | 16 |
| Frequenza | Hz | 50; 60 | 50; 60 | 50; 60 |
| Lunghezza del cavo di alimentazione elettrica | cm | 150 | 150 | 150 |
| Tipo di spina | | Euro (2 poli) | Euro (2 poli) | Euro (2 poli) |

• Sì / - No

¹ In una scala di classi di efficienza energetica da A+++ a D

Informazioni dell'etichetta energetica secondo Regolamento Delegato (UE) N. 65/2014 della Commissione.

Informazioni tecniche per cappe Serie | 2

| Caratteristiche | Cappe a scomparsa | | Cappe telescopiche | | |
|---|-------------------|------------------------|------------------------|------------------------|-----------------------|
| | DUL62FA51 | DLN53AA70 | DFM094W53 | DFM064W54 | |
| Modelli | | | | | |
| Scheda prodotto secondo Regolamento (UE) N. 65/2014¹ | | | | | |
| Consumo annuo di energia | kWh | 69,3 | 66,7 | 46,1 | 41,1 |
| Classe di efficienza energetica ¹ | | D | D | C | B |
| Efficienza fluidodinamica | % | 8,1 | 9,3 | 16,6 | 18,7 |
| Classe di efficienza fluidodinamica | | E | E | D | C |
| Efficienza luminosa | lx/W | 11,0 | 13 | 39,0 | 43,7 |
| Classe di efficienza luminosa | | E | D | A | A |
| Efficienza del filtraggio dei grassi | % | 65,1 | 66,0 | 85,8 | 86,6 |
| Classe di efficienza del filtraggio dei grassi | | D | D | B | B |
| Flusso d'aria (min./max.) a livello di potenza normale | m3/h | 135/250 | 130/302 | 258/383 | 258/388 |
| Flusso d'aria massimo | m3/h | 250 | 302 | 383 | 388,5 |
| Potenza sonora (min./max.) a livello di potenza normale | dB (A) re 1 pW | 53/68 | 46/62 | 60/67 | 59/67 |
| Potenza sonora massima | dB (A) re 1 pW | 68 | 62 | 67 | - |
| Consumo di energia in modo standby | W | - | 0,00 | - | 0,00 |
| Consumo di energia in modo spento | W | 0 | 0,00 | 0 | 0,00 |
| Informazioni aggiuntive secondo Regolamento (UE) N. 66/2014 | | | | | |
| Fattore di incremento temporale | | 1,7 | 1,7 | 1,4 | 1,3 |
| Indice di efficienza energetica | | 90,7 | 90,6 | 71,8 | 66,2 |
| Flusso d'aria massimo (misurato al punto di massima efficienza) | m3/h | 156,0 | 195,0 | 201,4 | 205,4 |
| Pressione dell'aria misurata al punto di massima efficienza | Pa | 200 | 175 | 255 | 269 |
| Potenza elettrica assorbita al punto di massima efficienza | W | 107,0 | 102,0 | 85,9 | 82,1 |
| Potenza nominale del sistema di illuminazione | W | 4 | 6 | 3 | 3 |
| Illuminamento medio prodotto dal sistema di illuminazione sulla superficie di cottura | lux | 45 | 78 | 117 | 131 |
| Dimensioni del prodotto | | | | | |
| Altezza con installazione ad espulsione d'aria | mm | 150 | 208 | 203 | 203 |
| Altezza con installazione a ricircolo d'aria | mm | 150 | 208 | 203 | 203 |
| Larghezza | mm | 600 | 534 | 898 | 598 |
| Profondità | mm | 482 | 300 | 290 | 290 |
| Profondità con il frontale estratto | mm | - | - | - | - |
| Dimensioni di incasso | | | | | |
| Altezza | mm | - | 208 | 162 | - |
| Larghezza | mm | - | 493 | 526 | - |
| Profondità | mm | - | 257 | 290 | - |
| Installazione | | | | | |
| Diametro dello sbocco d'uscita dell'aria | mm | 100 / 120 | 120 | 120 / 150 | 120/150 |
| Distanza minima da un piano cottura elettrico | mm | 650 | 550 | 430 | 430 |
| Distanza minima da un piano cottura a gas | mm | 650 | 650 | 650 | 650 |
| Installazione ad espulsione / a ricircolo d'aria | | • / • | • / • | • / • | • / • |
| Possibilità d'installazione a ricircolo con o senza camino | | - | - | - | - |
| Dotazioni | | | | | |
| Home Connect / Controllo della cappa attraverso il piano | | - / - | - / - | - / - | - / - |
| Motore EcoSilence Drive | | - | - | - | - |
| Tipo di controllo | | Meccanico | Meccanico | Meccanico | Meccanico |
| Disconnessione automatica temporizzata dopo 10 minuti dalla fine della cottura | | - | - | - | - |
| Indicatore elettronico di saturazione del filtro antigrasso | | - | - | - | - |
| Indicatore elettronico di saturazione del filtro a carboni attivi | | - | - | - | - |
| Funzionamento automatico | | - | - | - | - |
| Programma di aspirazione intensiva con autoripristino dopo 6 minuti | | - | - | - | - |
| Aspirazione perimetrale | | - | - | - | - |
| Tipo di filtro antigrasso | | Multistrato | Alluminio multistrato | Alluminio multistrato | Alluminio multistrato |
| Numero di filtri antigrasso | | 1 | 1 | 3 | 2 |
| Parti elettroniche isolate dai filtri | | - | - | - | - |
| Capacità di aspirazione | | | | | |
| Livelli di aspirazione | | 3 | 3 | 3 | 3 |
| Funzionamento ad espulsione d'aria (secondo Norma UNE/EN 61591) | | | | | |
| A livello 1 | m3/h | 135 | 120 | 259 | 259 |
| A livello 2 | m3/h | 175 | 160 | 313 | 319 |
| A livello 3 | m3/h | 250 | 300 | 383 | 389 |
| A livello intensivo min. | m3/h | - | - | - | - |
| A livello intensivo max. | m3/h | - | - | - | - |
| Funzionamento a ricircolo d'aria | | | | | |
| A livello massimo | m3/h | 80 | 300 | 217 | 196 |
| Potenza sonora (rumorosità) | | | | | |
| Funzionamento ad espulsione d'aria (secondo Norma UNE/EN 60704-3) | | | | | |
| Rumorosità a livello 1 | dB (A) re 1 pW | 53 | 46 | 60 | 59 |
| Rumorosità a livello 2 | dB (A) re 1 pW | 60 | 50 | 64 | 64 |
| Rumorosità a livello 3 | dB (A) re 1 pW | 68 | 61 | 67 | 67 |
| Rumorosità a livello intensivo min. | dB (A) re 1 pW | - | - | - | - |
| Rumorosità a livello intensivo max. | dB (A) re 1 pW | - | - | - | - |
| Funzionamento a ricircolo d'aria | | | | | |
| Rumorosità a livello massimo | dB (A) re 1 pW | 77 | 65 | 73 | 74 |
| Illuminazione | | | | | |
| Classe di illuminazione | | LED ad alta efficienza | LED ad alta efficienza | LED ad alta efficienza | LED |
| Numero di lampadine | | 1 | 2 | 2 | 2 |
| Potenza totale di illuminazione | W | 4 | 6 | 3 | 3 |
| Temperatura di colore della luce | Kelvin | 3.000 | 2.700 | 3.500 | 3.500 |
| Collegamento elettrico | | | | | |
| Assorbimento massimo | W | 119 | 121 | 108 | 108 |
| Tensione | V | 220-240 | 220-240 | 220-240 | 220-240 |
| Corrente minima | A | - | 10 | 10 | 10 |
| Frequenza | Hz | 50 | 50 | 50 | 50 |
| Lunghezza del cavo di alimentazione elettrica | cm | 145 | 150 | 175 | 175 |
| Tipo di spina | | Schuko | Schuko | Schuko | Schuko |

• Sì / - No

¹ In una scala di classi di efficienza energetica da A+++ a D

Informazioni dell'etichetta energetica secondo Regolamento Delegato (UE) N. 65/2014 della Commissione.





















Lavastoviglie a scomparsa totale.

Serie | 8

- > Display TFT
- > Asciugatura con Zeolite
- > Home Connect

Serie | 6

- > Asciugatura con Zeolite**
- > Home Connect









| 60 cm | Coperti | Tipo | Classe di efficienza energetica* | | | |
|---|------------|------------|---|---|---|---|
| | | | C | A | B | C |
| | | |  SMV8ZCX02E   |  SMD6TCX00E   |  SMV6YCX00E   |  SMV6ZCX19E   |
|  SMV6ZCX49E   | | | | | | |
| 14 | 3 Cestelli | | | | | |
| 45 cm | 13 | 3 Cestelli | | | |  SMH6ZDX00E   Cerniere Sliding |
| | 13 | 3 Cestelli | | | | |
| | 12 | 2 Cestelli | | | | |
| | 10 | 3 Cestelli | | | |  SPV6ZMX23E  |
| 9 | 2 Cestelli | | | | | |

* In una scala di classi di efficienza energetica da A a G

** Solo per alcuni modelli

Come leggere la tabella?

1. Scegli le caratteristiche principali che stai cercando per il tuo nuovo elettrodomestico Bosch, nella colonna di sinistra
2. Individua i vantaggi di ogni Serie per affinare la selezione
3. Utilizza queste informazioni per approfondire le dotazioni dei modelli che possono interessarti

| | | Serie 4 > Home Connect | | Serie 2 > Home Connect | |
|---|--|--|---|--|--|
| Classe di efficienza energetica* | | | | | |
| D | C | D | E | E | |
| <p>SMV6ECX69E</p>  <p>HomeConnect</p> | | <p>SMV4HCX48E</p>  <p>HomeConnect</p> | | | |
| | <p>SMH4ECX14E</p>  <p>Cerniere Sliding</p> <p>HomeConnect</p> | <p>SMV4HDX52E</p>  <p>HomeConnect</p> | | | |
| | | | <p>SMH4HVX31E</p>  <p>Cerniere Sliding</p> <p>HomeConnect</p> | | |
| | | | | <p>SMV2ITX48E</p>  <p>HomeConnect</p> | |
| | | <p>SPH4EMX28E</p>  <p>Cerniere Sliding</p> <p>HomeConnect</p> | | | |
| | | | | <p>SPV2HKX41E</p>  <p>HomeConnect</p> | |

Serie | 8

Lavastoviglie a scomparsa totale 60 cm



| Modello | SMV8ZCX02E |
|----------------------------|---|
| EAN | 4242005313860 |
| Caratteristiche principali | <ul style="list-style-type: none"> • Classe di efficienza energetica C • 14 coperti • Livello sonoro: 41 dB • Motore senza spazzole EcoSilence Drive • Home Connect: Programmazione e controllo dell'apparecchio a distanza tramite app • Sistema di asciugatura con Zeolite • Extra Clean Zone: per una pulizia intensiva nel cestello superiore • Illuminazione interna bianca EmotionLight • AquaSensor, Sensore di carico |
| Sistema di controllo | <ul style="list-style-type: none"> • Display TFT • TouchControl • 8 Programmi: Eco 50 °C, Auto 45-65 °C, Intelligent, Intensivo 70 °C, Express 60 °C, Bicchieri 40 °C, Silence 50 °C, Preferito • Programma Preferito: impostato inizialmente su Prelavaggio • 5 Funzioni: Remote Start, Asciugatura Extra, Intensive Zone, Hygiene+, SpeedPerfect+ • Programma manutenzione • Silence on demand (via app) • Partenza ritardata (1-24h) |
| Dotazioni interne | <ul style="list-style-type: none"> • Terzo Cestello Pro • Cestelli Max Flex Pro con touchpoints colorati rossi • Cestello inferiore con arresto fine corsa • EcoDosage • Dispositivo Up&Down a 3 livelli • TimeLight • Materiale della vasca interna in acciaio inox |
| Altre caratteristiche | <ul style="list-style-type: none"> • Sistema di filtri a tre livelli • Scambiatore di calore |
| Dimensioni in cm (hxlxp) | • 81.5 x 59.8 x 55 |
| Sicurezza | <ul style="list-style-type: none"> • AquaStop: sistema di protezione anti-allagamento con garanzia Bosch in caso di danni causati dall'acqua - per tutta la vita dell'apparecchio ¹ |

¹ Verificare i termini di garanzia al link <https://www.bosch-home.com/it/assistenza/garanzie-bosch/garanzie-componenti>

Serie | 6

Lavastoviglie a scomparsa totale 60 cm



| Modello | SMV6ZCX19E | SMV6ZCX49E |
|----------------------------|--|--|
| EAN | 4242005297030 | 4242005189984 |
| Caratteristiche principali | <ul style="list-style-type: none"> • Classe di efficienza energetica C • 14 coperti • Livello sonoro: 42 dB • Motore senza spazzole EcoSilence Drive • Home Connect: Programmazione e controllo dell'apparecchio a distanza tramite app • Sistema di asciugatura con Zeolite • Extra Clean Zone: per una pulizia intensiva nel cestello superiore • Illuminazione interna bianca EmotionLight • AquaSensor, Sensore di carico | <ul style="list-style-type: none"> • Classe di efficienza energetica C • 14 coperti • Livello sonoro: 42 dB • Motore senza spazzole EcoSilence Drive • Home Connect: Programmazione e controllo dell'apparecchio a distanza tramite app • Sistema di asciugatura con Zeolite • Extra Clean Zone: per una pulizia intensiva nel cestello superiore • Illuminazione interna bianca EmotionLight • AquaSensor, Sensore di carico |
| Sistema di controllo | <ul style="list-style-type: none"> • TouchControl • 8 Programmi: Eco 50 °C, Auto 45-65 °C, Intelligente, Intensivo 70 °C, Express 60 °C, Bicchieri 40 °C, Silence 50 °C, Preferito • Programma Preferito: impostato inizialmente su Prelavaggio • 4 Funzioni: Remote Start, Asciugatura Extra, Intensive Zone, SpeedPerfect+ • Programma manutenzione • Silence on demand (via app) • Partenza ritardata (1-24h) | <ul style="list-style-type: none"> • TouchControl • 8 Programmi: Eco 50 °C, Auto 45-65 °C, Intensivo 70 °C, Express 60 °C, Express 45 °C, Bicchieri 40 °C, Silence 50 °C, Preferito • Programma Preferito: impostato inizialmente su Prelavaggio • 4 Funzioni: Remote Start, Asciugatura Extra, Intensive Zone, SpeedPerfect+ • Programma manutenzione • Silence on demand (via app) • Partenza ritardata (1-24h) |
| Dotazioni interne | <ul style="list-style-type: none"> • Terzo Cestello • Cestelli Max Flex con touchpoints colorati rossi • Sistema di scorrimento fluido nel cestello inferiore • Cestello inferiore con arresto fine corsa • EcoDosage • Dispositivo Up&Down a 3 livelli • TimeLight • Materiale della vasca interna in acciaio inox | <ul style="list-style-type: none"> • Terzo Cestello • Cestelli Max Flex con touchpoints colorati rossi • EcoDosage • Dispositivo Up&Down a 3 livelli • TimeLight • Materiale della vasca interna in acciaio inox |
| Altre caratteristiche | <ul style="list-style-type: none"> • Sistema di filtri a tre livelli • Scambiatore di calore | <ul style="list-style-type: none"> • Sistema di filtri a tre livelli • Scambiatore di calore |
| Dimensioni in cm (hxlxp) | • 81.5 x 59.8 x 55 | • 81.5 x 59.8 x 55 |
| Sicurezza | <ul style="list-style-type: none"> • AquaStop: sistema di protezione anti-allagamento con garanzia Bosch in caso di danni causati dall'acqua - per tutta la vita dell'apparecchio ¹ | <ul style="list-style-type: none"> • AquaStop: sistema di protezione anti-allagamento con garanzia Bosch in caso di danni causati dall'acqua - per tutta la vita dell'apparecchio ¹ |

¹ Verificare i termini di garanzia al link <https://www.bosch-home.com/it/assistenza/garanzie-bosch/garanzie-componenti>

Serie | 6

Lavastoviglie a scomparsa totale 60 cm



Cerniere Sliding

| Modello | SMD6TCX00E | SMH6ZDX00E |
|----------------------------|--|---|
| EAN | 4242005278954 | 4242005248483 |
| Caratteristiche principali | <ul style="list-style-type: none"> • Classe di efficienza energetica A • 14 coperti • Livello sonoro: 44 dB • Motore senza spazzole EcoSilence Drive • Home Connect: Programmazione e controllo dell'apparecchio a distanza tramite app • Sistema di asciugatura con Zeolite • AquaSensor, Sensore di carico | <ul style="list-style-type: none"> • Classe di efficienza energetica C • 13 coperti • Livello sonoro: 42 dB • Motore senza spazzole EcoSilence Drive • Home Connect: Programmazione e controllo dell'apparecchio a distanza tramite app • Sistema di asciugatura con Zeolite • Extra Clean Zone: per una pulizia intensiva nel cestello superiore • Cerniera sliding • Status Light: illuminazione laterale • AquaSensor, Sensore di carico |
| Sistema di controllo | <ul style="list-style-type: none"> • 6 Programmi: Eco 50 °C, Auto 45-65 °C, Intensivo 70 °C, Express 60 °C, Silence 50 °C, Preferito • Programma Preferito: impostato inizialmente su Prelavaggio • 4 Funzioni: Remote Start, Asciugatura Extra, Mezzo carico, SpeedPerfect+ • Programma manutenzione • Silence on demand (via app) • Partenza ritardata (1-24h) | <ul style="list-style-type: none"> • 6 Programmi: Eco 50 °C, Auto 45-65 °C, Intensivo 70 °C, Express 60 °C, Silence 50 °C, Preferito • Programma Preferito: impostato inizialmente su Prelavaggio • 4 Funzioni: Remote Start, Asciugatura Extra, Mezzo carico, SpeedPerfect+ • Programma manutenzione • Silence on demand (via app) • Partenza ritardata (1-24h) |
| Dotazioni interne | <ul style="list-style-type: none"> • Terzo Cestello • Cestelli Flex • Cestello inferiore con arresto fine corsa • Sistema di apertura della porta OpenAssist • EcoDosage • Dispositivo Up&Down a 3 livelli • InfoLight • Materiale della vasca interna in acciaio inox | <ul style="list-style-type: none"> • Terzo Cestello Extra Space • Cestelli Max Flex con touchpoints colorati rossi • EcoDosage • Dispositivo Up&Down a 2 livelli • Materiale della vasca interna in acciaio inox |
| Altre caratteristiche | <ul style="list-style-type: none"> • Sistema di filtri a tre livelli • Scambiatore di calore e EfficientDry | <ul style="list-style-type: none"> • Sistema di filtri a tre livelli • Scambiatore di calore |
| Dimensioni in cm (hxlxp) | • 81.5 x 59.8 x 55 | • 81.5 x 59.8 x 55 |
| Sicurezza | <ul style="list-style-type: none"> • AquaStop: sistema di protezione anti-allagamento con garanzia Bosch in caso di danni causati dall'acqua - per tutta la vita dell'apparecchio ¹ | <ul style="list-style-type: none"> • AquaStop: sistema di protezione anti-allagamento con garanzia Bosch in caso di danni causati dall'acqua - per tutta la vita dell'apparecchio ¹ |

¹ Verificare i termini di garanzia al link <https://www.bosch-home.com/it/assistenza/garanzie-bosch/garanzie-componenti>

Serie | 6

Lavastoviglie a scomparsa totale 60 cm



| Modello | SMV6YCX00E | SMV6ECX69E |
|----------------------------|--|--|
| EAN | 4242005415748 | 4242005187317 |
| Caratteristiche principali | <ul style="list-style-type: none"> • Classe di efficienza energetica B • 14 coperti • Livello sonoro: 43 dB • Motore senza spazzole EcoSilence Drive • Home Connect: Programmazione e controllo dell'apparecchio a distanza tramite app • Sistema di asciugatura con Zeolite • AquaSensor, Sensore di carico | <ul style="list-style-type: none"> • Classe di efficienza energetica D • 14 coperti • Livello sonoro: 39 dB • Motore senza spazzole EcoSilence Drive • Home Connect: Programmazione e controllo dell'apparecchio a distanza tramite app • Extra Clean Zone: per una pulizia intensiva nel cestello superiore • AquaSensor, Sensore di carico |
| Sistema di controllo | <ul style="list-style-type: none"> • 6 Programmi: Eco 50 °C, Auto 45-65 °C, Intensivo 70 °C, Express 60 °C, Silence 50 °C, Preferito • Programma Preferito: impostato inizialmente su Prelavaggio • 4 Funzioni: Remote Start, Asciugatura Extra, Mezzo carico, SpeedPerfect+ • Programma manutenzione • Silence on demand (via app) • Partenza ritardata (1-24h) | <ul style="list-style-type: none"> • TouchControl • 8 Programmi: Eco 50 °C, Auto 45-65 °C, Intensivo 70 °C, Express 65 °C, Express 45 °C, Bicchieri 40 °C, Silence 50 °C, Preferito • Programma Preferito: impostato inizialmente su Prelavaggio • 4 Funzioni: Remote Start, Efficient Dry, Intensive Zone, SpeedPerfect+ • Programma manutenzione • Silence on demand (via app) • Partenza ritardata (1-24h) |
| Dotazioni interne | <ul style="list-style-type: none"> • Terzo Cestello • Cestelli Flex • Cestello inferiore con arresto fine corsa • EcoDosage • Dispositivo Up&Down a 3 livelli • InfoLight • Materiale della vasca interna in acciaio inox | <ul style="list-style-type: none"> • Terzo Cestello • Cestelli Max Flex con touchpoints colorati rossi • EcoDosage • Dispositivo Up&Down a 3 livelli • TimeLight • Materiale della vasca interna in acciaio inox |
| Altre caratteristiche | <ul style="list-style-type: none"> • Sistema di filtri a tre livelli • Scambiatore di calore e EfficientDry | <ul style="list-style-type: none"> • Sistema di filtri a tre livelli • Scambiatore di calore |
| Dimensioni in cm (hxlxp) | • 81.5 x 59.8 x 55 | • 81.5 x 59.8 x 55 |
| Sicurezza | <ul style="list-style-type: none"> • AquaStop: sistema di protezione anti-allagamento con garanzia Bosch in caso di danni causati dall'acqua - per tutta la vita dell'apparecchio ¹ | <ul style="list-style-type: none"> • AquaStop: sistema di protezione anti-allagamento con garanzia Bosch in caso di danni causati dall'acqua - per tutta la vita dell'apparecchio ¹ |

¹ Verificare i termini di garanzia al link <https://www.bosch-home.com/it/assistenza/garanzie-bosch/garanzie-componenti>

Serie | 4

Lavastoviglie a scomparsa totale 60 cm



Cerniere Sliding



| Modello | SMH4ECX14E | SMV4HDX52E |
|----------------------------|--|--|
| EAN | 4242005206155 | 4242005173815 |
| Caratteristiche principali | <ul style="list-style-type: none"> • Classe di efficienza energetica C • 13 coperti • Livello sonoro: 44 dB • Motore senza spazzole EcoSilence Drive • Home Connect: Programmazione e controllo dell'apparecchio a distanza tramite app • Cerniera sliding • Status Light: illuminazione laterale • AquaSensor, Sensore di carico | <ul style="list-style-type: none"> • Classe di efficienza energetica D • 13 coperti • Livello sonoro: 44 dB • Motore senza spazzole EcoSilence Drive • Home Connect: Programmazione e controllo dell'apparecchio a distanza tramite app • Extra Clean Zone: per una pulizia intensiva nel cestello superiore • AquaSensor, Sensore di carico |
| Sistema di controllo | <ul style="list-style-type: none"> • 6 Programmi: Eco 50 °C, Auto 45-65 °C, Intensivo 70 °C, Express 65 °C, Silence 50 °C, Preferito • Programma Preferito: impostato inizialmente su Prelavaggio • 4 Funzioni: Remote Start, Efficient Dry, Mezzo carico, SpeedPerfect+ • Programma manutenzione • Silence on demand (via app) • Partenza ritardata (1-24h) | <ul style="list-style-type: none"> • 6 Programmi: Eco 50 °C, Auto 45-65 °C, Intensivo 70 °C, Express 65 °C, Silence 50 °C, Preferito • Programma Preferito: impostato inizialmente su Prelavaggio • 4 Funzioni: Remote Start, Asciugatura Extra, Mezzo carico, SpeedPerfect+ • Programma manutenzione • Silence on demand (via app) • Partenza ritardata (1-24h) |
| Dotazioni interne | <ul style="list-style-type: none"> • Terzo Cestello • Cestelli Flex • EcoDosage • Dispositivo Up&Down a 3 livelli • Materiale della vasca interna in acciaio inox | <ul style="list-style-type: none"> • Terzo Cestello Extra Space • Cestelli Max Flex con touchpoints colorati rossi • EcoDosage • Dispositivo Up&Down a 2 livelli • InfoLight • Materiale della vasca interna in acciaio inox |
| Altre caratteristiche | <ul style="list-style-type: none"> • Sistema di filtri a tre livelli • Scambiatore di calore | <ul style="list-style-type: none"> • Sistema di filtri a tre livelli • Scambiatore di calore |
| Dimensioni in cm (hxlxp) | • 81.5 x 59.8 x 55 | • 81.5 x 59.8 x 55 |
| Sicurezza | • AquaStop: sistema di protezione anti-allagamento con garanzia Bosch in caso di danni causati dall'acqua - per tutta la vita dell'apparecchio ¹ | • AquaStop: sistema di protezione anti-allagamento con garanzia Bosch in caso di danni causati dall'acqua - per tutta la vita dell'apparecchio ¹ |

¹ Verificare i termini di garanzia al link <https://www.bosch-home.com/it/assistenza/garanzie-bosch/garanzie-componenti>

Serie | 4

Lavastoviglie a scomparsa totale 60 cm



Cerniere Sliding

| Modello | SMV4HCX48E | SMH4HVX31E |
|----------------------------|--|--|
| EAN | 4242005173808 | 4242005214921 |
| Caratteristiche principali | <ul style="list-style-type: none"> • Classe di efficienza energetica D • 14 coperti • Livello sonoro: 44 dB • Motore senza spazzole EcoSilence Drive • Home Connect: Programmazione e controllo dell'apparecchio a distanza tramite app • AquaSensor, Sensore di carico | <ul style="list-style-type: none"> • Classe di efficienza energetica E • 13 coperti • Livello sonoro: 46 dB • Motore senza spazzole EcoSilence Drive • Home Connect: Programmazione e controllo dell'apparecchio a distanza tramite app • Cerniera sliding • AquaSensor, Sensore di carico |
| Sistema di controllo | <ul style="list-style-type: none"> • 6 Programmi: Eco 50 °C, Auto 45-65 °C, Intensivo 70 °C, Express 65 °C, Silence 50 °C, Preferito • Programma Preferito: impostato inizialmente su Prelavaggio • 4 Funzioni: Remote Start, Asciugatura Extra, Mezzo carico, SpeedPerfect+ • Programma manutenzione • Silence on demand (via app) • Partenza ritardata (1-24h) | <ul style="list-style-type: none"> • 6 Programmi: Eco 50 °C, Auto 45-65 °C, Intensivo 70 °C, Express 65 °C, Silence 50 °C, Preferito • Programma Preferito: impostato inizialmente su Prelavaggio • 4 Funzioni: Remote Start, Asciugatura Extra, Mezzo carico, SpeedPerfect+ • Programma manutenzione • Silence on demand (via app) • Partenza ritardata (1-24h) |
| Dotazioni interne | <ul style="list-style-type: none"> • Terzo Cestello • Cestelli Flex • EcoDosage • Dispositivo Up&Down a 3 livelli • InfoLight • Materiale della vasca interna in acciaio inox | <ul style="list-style-type: none"> • Terzo Cestello • Cestelli VarioFlex • EcoDosage • Dispositivo Up&Down a 3 livelli • InfoLight • Materiale della vasca interna: base in Polinox, laterali e top in inox |
| Altre caratteristiche | <ul style="list-style-type: none"> • Sistema di filtri a tre livelli • Scambiatore di calore | <ul style="list-style-type: none"> • Sistema di filtri a tre livelli • Scambiatore di calore |
| Dimensioni in cm (hxlxp) | • 81.5 x 59.8 x 55 | • 81.5 x 59.8 x 55 |
| Sicurezza | <ul style="list-style-type: none"> • AquaStop: sistema di protezione anti-allagamento con garanzia Bosch in caso di danni causati dall'acqua - per tutta la vita dell'apparecchio ¹ | <ul style="list-style-type: none"> • AquaStop: sistema di protezione anti-allagamento con garanzia Bosch in caso di danni causati dall'acqua - per tutta la vita dell'apparecchio ¹ |

¹ Verificare i termini di garanzia al link <https://www.bosch-home.com/it/assistenza/garanzie-bosch/garanzie-componenti>

Serie | 2

Lavastoviglie a scomparsa totale 60 cm



| Modello | SMV2ITX48E |
|----------------------------|--|
| EAN | 4242005176489 |
| Caratteristiche principali | <ul style="list-style-type: none"> • Classe di efficienza energetica E • 12 coperti • Livello sonoro: 46 dB • Motore senza spazzole EcoSilence Drive • Home Connect: Programmazione e controllo dell'apparecchio a distanza tramite app • AquaSensor, Sensore di carico |
| Sistema di controllo | <ul style="list-style-type: none"> • 5 Programmi: Eco 50 °C, Auto 45-65 °C, Intensivo 70 °C, Express 65 °C, Preferito • Programma Preferito: impostato inizialmente su Prelavaggio • 3 Funzioni: Remote Start, Asciugatura Extra, Mezzo carico • Programma manutenzione • Silence on demand (via app) • Partenza ritardata (3, 6 o 9h) |
| Dotazioni interne | <ul style="list-style-type: none"> • Cestelli Vario • EcoDosage • InfoLight • Materiale della vasca interna: base in Polinox, laterali e top in inox |
| Altre caratteristiche | <ul style="list-style-type: none"> • Sistema di filtri a tre livelli |
| Dimensioni in cm (hxlxp) | <ul style="list-style-type: none"> • 81.5 x 59.8 x 55 |
| Sicurezza | <ul style="list-style-type: none"> • AquaStop: sistema di protezione anti-allagamento con garanzia Bosch in caso di danni causati dall'acqua - per tutta la vita dell'apparecchio ¹ |

¹ Verificare i termini di garanzia al link <https://www.bosch-home.com/it/assistenza/garanzie-bosch/garanzie-componenti>

Serie | 6

Lavastoviglie a scomparsa totale 45 cm



| Modello | SPV6ZMX23E |
|----------------------------|--|
| EAN | 4242005215058 |
| Caratteristiche principali | <ul style="list-style-type: none"> • Classe di efficienza energetica C • 10 coperti • Livello sonoro: 43 dB • Motore senza spazzole EcoSilence Drive • Home Connect: Programmazione e controllo dell'apparecchio a distanza tramite app • Sistema di asciugatura con Zeolite • Illuminazione interna EmotionLight • AquaSensor, Sensore di carico |
| Sistema di controllo | <ul style="list-style-type: none"> • TouchControl • 6 Programmi: Eco 50 °C, Auto 45-65 °C, Intensivo 70 °C, Express 60 °C, Silence 50 °C, Preferito • Programma Preferito: impostato inizialmente su Prelavaggio • 4 Funzioni: Remote Start, Asciugatura Extra, Intensive Zone, SpeedPerfect+ • Programma manutenzione • Silence on demand (via app) • Partenza ritardata (1-24h) |
| Dotazioni interne | <ul style="list-style-type: none"> • Terzo Cestello Pro • Cestelli VarioFlex Pro • Cestello inferiore con arresto fine corsa • EcoDosage • Dispositivo Up&Down a 3 livelli • TimeLight • Materiale della vasca interna in acciaio inox |
| Altre caratteristiche | <ul style="list-style-type: none"> • Sistema DuoPower: doppio braccetto nel cestello superiore • Sistema di filtri a tre livelli • Scambiatore di calore |
| Dimensioni in cm (hxlxp) | • 81.5 x 44.8 x 55 |
| Sicurezza | • AquaStop: sistema di protezione anti-allagamento con garanzia Bosch in caso di danni causati dall'acqua - per tutta la vita dell'apparecchio ¹ |

¹ Verificare i termini di garanzia al link <https://www.bosch-home.com/it/assistenza/garanzie-bosch/garanzie-componenti>

Serie | **4** e Serie | **2**

Lavastoviglie a scomparsa totale 45 cm

Serie | **4**

Cerniere Sliding

Serie | **2**

| Modello | SPH4EMX28E | SPV2HKX41E |
|----------------------------|--|--|
| EAN | 4242005222797 | 4242005206025 |
| Caratteristiche principali | <ul style="list-style-type: none"> • Classe di efficienza energetica D • 10 coperti • Livello sonoro: 44 dB • Motore senza spazzole EcoSilence Drive • Home Connect: Programmazione e controllo dell'apparecchio a distanza tramite app • Cerniere Sliding • AquaSensor, Sensore di carico | <ul style="list-style-type: none"> • Classe di efficienza energetica E • 9 coperti • Livello sonoro: 46 dB • Motore senza spazzole EcoSilence Drive • Home Connect: Programmazione e controllo dell'apparecchio a distanza tramite app • AquaSensor, Sensore di carico |
| Sistema di controllo | <ul style="list-style-type: none"> • 6 Programmi: Eco 50 °C, Auto 45-65 °C, Intensivo 70 °C, Express 65 °C, Silence 50 °C, Preferito • Programma Preferito: impostato inizialmente su Prelavaggio • 4 Funzioni: Remote Start, Efficient Dry, Intensive Zone, SpeedPerfect+ • Silence on demand (via app) • Partenza ritardata (1-24h) | <ul style="list-style-type: none"> • 5 Programmi: Eco 50 °C, Auto 45-65 °C, Intensivo 70 °C, Express 65 °C, Preferito • Programma Preferito: impostato inizialmente su Prelavaggio • 3 Funzioni: Remote Start, Asciugatura Extra, SpeedPerfect+ • Silence on demand (via app) • Partenza ritardata (3,6 o 9h) |
| Dotazioni interne | <ul style="list-style-type: none"> • Terzo Cestello • Cestelli VarioFlex • EcoDosage • Dispositivo Up&Down a 3 livelli • InfoLight • Materiale della vasca interna in acciaio inox | <ul style="list-style-type: none"> • Cestelli Vario • EcoDosage • InfoLight • Materiale della vasca interna in acciaio inox |
| Altre caratteristiche | <ul style="list-style-type: none"> • Sistema DuoPower: doppio braccetto nel cestello superiore • Sistema di filtri a 3 livelli • Scambiatore di calore e Efficient Dry | <ul style="list-style-type: none"> • Sistema DuoPower: doppio braccetto nel cestello superiore • Sistema di filtri a 3 livelli • Scambiatore di calore |
| Dimensioni in cm (hxlxp) | • 81.5 x 44.8 x 55 | • 81.5 x 44.8 x 55 |
| Sicurezza | • AquaStop: sistema di protezione anti-allagamento con garanzia Bosch in caso di danni causati dall'acqua - per tutta la vita dell'apparecchio ¹ | • AquaStop: sistema di protezione anti-allagamento con garanzia Bosch in caso di danni causati dall'acqua - per tutta la vita dell'apparecchio ¹ |

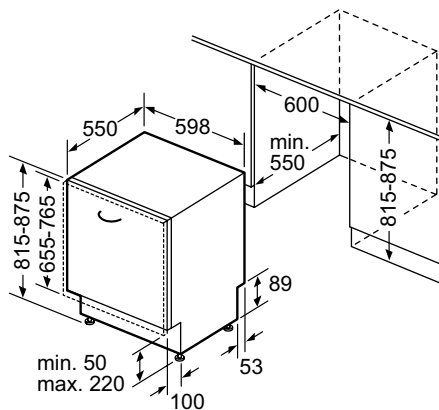
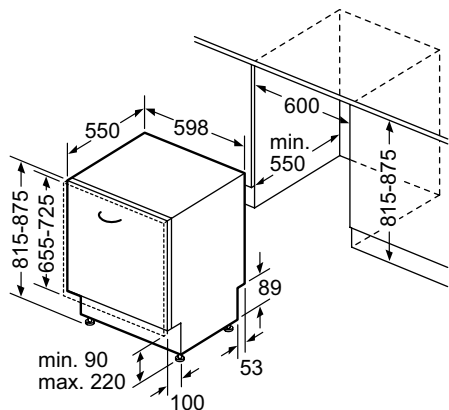
¹ Verificare i termini di garanzia al link <https://www.bosch-home.com/it/assistenza/garanzie-bosch/garanzie-componenti>

Disegni Tecnici

Disegni tecnici per Lavastoviglie a scomparsa totale 60 cm

SMV8ZCX02E, SMV6ZCX19E, SMV6ZCX49E, SMD6TCX00E, SMV6YCX00E, SMV6ECX69E, SMV4HDX52E, SMV4HCX48E, SMV2ITX48E

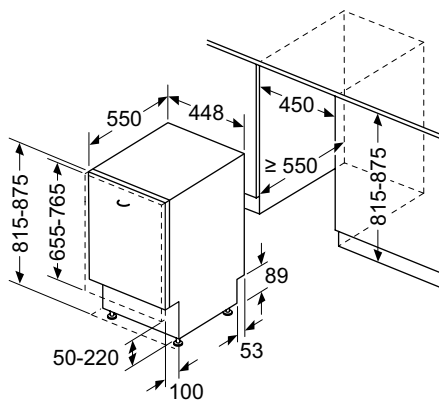
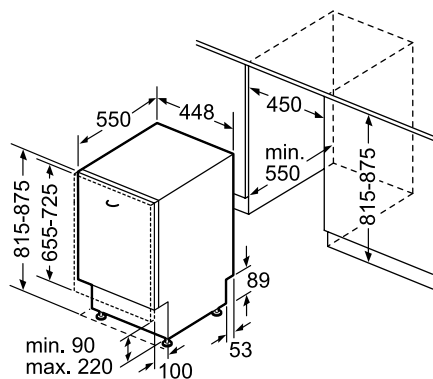
SMH6ZDX00E, SMH4ECX14E, SMH4HVX31E



Disegni tecnici per Lavastoviglie a scomparsa totale 45 cm

SPV6ZMX23E, SPV2HKX41E

SPH4EMX28E



Informazioni tecniche per Lavastoviglie a scomparsa totale 60 cm

Serie | 8 e Serie | 6

| | Serie 8 | | Serie 6 | |
|--|----------------------|----------------------|----------------------|----------------------|
| Caratteristiche | 60 cm | | 60 cm | |
| Modelli | SMV8ZCX02E | SMV6ZCX19E | SMV6ZCX49E | SMD6TCX00E |
| Linea prodotto | Lavastoviglie | Lavastoviglie | Lavastoviglie | Lavastoviglie |
| Tipologia | Da incasso | Da incasso | Da incasso | Da incasso |
| Tipo di installazione | Totalmente integrato | Totalmente integrato | Totalmente integrato | Totalmente integrato |
| Informazioni etichetta energetica secondo il "REGOLAMENTO (UE) 2017/1369" | | | | |
| Classe di efficienza energetica ¹ | C | C | C | A |
| Consumo energetico per 100 cicli di funzionamento ² | kWh 75,0 | 75,0 | 75,0 | 54,0 |
| Numero massimo di coperti ² | 14 | 14 | 14 | 14 |
| Consumo di acqua del programma eco per ciclo ³ | litri 9,5 | 9,5 | 9,5 | 9,5 |
| Durata del programma ² | h:min 3:55 | 3:55 | 3:55 | 4:55 |
| Emissioni di rumore aereo ² | dB(A) re 1 pW 41 | 42 | 42 | 44 |
| Classe di emissione di rumore aereo ² | B | B | B | B |
| Informazioni aggiuntive | | | | |
| Materiale vasca | Acciaio | Acciaio | Acciaio | Acciaio |
| Massima temperatura immissione acqua | °C 60 | 60 | 60 | 60 |
| Lunghezza tubo entrata | cm 165 | 165 | 165 | 165 |
| Lunghezza tubo uscita | cm 190 | 190 | 190 | 190 |
| Lunghezza del cavo di alimentazione elettrica | cm 175 | 175 | 175 | 175 |
| Tipo di spina | Schuko | Schuko | Schuko | Schuko |
| Altezza del prodotto | mm 815 | 815 | 815 | 815 |
| Larghezza del prodotto | mm 598 | 598 | 598 | 598 |
| Profondità del prodotto | mm 550 | 550 | 550 | 550 |
| Peso min / max anta | Kg 2,5 / 8,5 | 2,5 / 8,5 | 2,5 / 8,5 | 2,5 / 8,5 |
| Collegamenti elettrici | | | | |
| Dati nominali collegamento elettrico | W 2400 | 2400 | 2400 | 2400 |
| Corrente | A 10 | 10 | 10 | 10 |
| Tensione | V 220-240 | 220-240 | 220-240 | 220-240 |
| Frequenza | Hz 50; 60 | 50; 60 | 50; 60 | 50; 60 |

Informazioni tecniche per Lavastoviglie a scomparsa totale 60 cm

Serie | 6 e Serie | 4

| | Serie 6 | | | Serie 4 |
|--|----------------------|----------------------|----------------------|----------------------|
| Caratteristiche | 60 cm | | | 60 cm |
| Modelli | SMH6ZDX00E | SMV6YCX00E | SMV6ECX69E | SMH4ECX14E |
| Linea prodotto | Lavastoviglie | Lavastoviglie | Lavastoviglie | Lavastoviglie |
| Tipologia | Da incasso | Da incasso | Da incasso | Da incasso |
| Tipo di installazione | Totalmente integrato | Totalmente integrato | Totalmente integrato | Totalmente integrato |
| Informazioni etichetta energetica secondo il "REGOLAMENTO (UE) 2017/1369" | | | | |
| Classe di efficienza energetica ¹ | C | B | D | C |
| Consumo energetico per 100 cicli di funzionamento ² | kWh 74,0 | 65,0 | 85,0 | 74,0 |
| Numero massimo di coperti ² | 13 | 14 | 14 | 13 |
| Consumo di acqua del programma eco per ciclo ³ | litri 9,5 | 9,5 | 9,5 | 9,5 |
| Durata del programma ² | h:min 3:55 | 3:55 | 4:35 | 4:35 |
| Emissioni di rumore aereo ² | dB(A) re 1 pW 42 | 43 | 39 | 44 |
| Classe di emissione di rumore aereo ² | B | B | B | B |
| Informazioni aggiuntive | | | | |
| Materiale vasca | Acciaio | Acciaio | Acciaio | Acciaio |
| Massima temperatura immissione acqua | °C 60 | 60 | 60 | 60 |
| Lunghezza tubo entrata | cm 165 | 165 | 165 | 165 |
| Lunghezza tubo uscita | cm 190 | 190 | 190 | 190 |
| Lunghezza del cavo di alimentazione elettrica | cm 175 | 175 | 175 | 175 |
| Tipo di spina | Schuko | Schuko | Schuko | Schuko |
| Altezza del prodotto | mm 815 | 815 | 815 | 815 |
| Larghezza del prodotto | mm 598 | 598 | 598 | 598 |
| Profondità del prodotto | mm 550 | 550 | 550 | 550 |
| Peso min / max anta | Kg 4,5/11,0 | 2,5 / 8,5 | 2,5 / 8,5 | 4,5/11,0 |
| Collegamenti elettrici | | | | |
| Dati nominali collegamento elettrico | W 2400 | 2400 | 2400 | 2400 |
| Corrente | A 10 | 10 | 10 | 10 |
| Tensione | V 220-240 | 220-240 | 220-240 | 220-240 |
| Frequenza | Hz 50; 60 | 50; 60 | 50; 60 | 50; 60 |

¹ In una scala di classi di efficienza energetica da A a G

² Per il programma eco

³ Consumo di acqua in litri [per ciclo] con il programma eco.

Il consumo effettivo di acqua dipende dalle modalità d'uso dell'apparecchio e dalla durezza dell'acqua

Informazioni tecniche per Lavastoviglie a scomparsa totale 60 cm

Serie | 4

| Caratteristiche | Serie 4 | | | Serie 2 |
|--|----------------------|----------------------|----------------------|----------------------|
| | 60 cm | | | 60 cm |
| Modelli | SMV4HDX52E | SMV4HCX48E | SMH4HVX31E | SMV2ITX48E |
| Linea prodotto | Lavastoviglie | Lavastoviglie | Lavastoviglie | Lavastoviglie |
| Tipologia | Da incasso | Da incasso | Da incasso | Da incasso |
| Tipo di installazione | Totalmente integrato | Totalmente integrato | Totalmente integrato | Totalmente integrato |
| Informazioni etichetta energetica secondo il "REGOLAMENTO (UE) 2017/1369" | | | | |
| Classe di efficienza energetica ¹ | D | D | E | E |
| Consumo energetico per 100 cicli di funzionamento ² | kWh 84,0 | 85,0 | 94,0 | 92,0 |
| Numero massimo di coperti ² | 13 | 14 | 13 | 12 |
| Consumo di acqua del programma eco per ciclo ³ | litri 9,5 | 9,5 | 9,5 | 9,5 |
| Durata del programma ² | h:min 4:55 | 4:55 | 3:45 | 4:10 |
| Emissioni di rumore aereo ² | dB(A) re 1 pW 44 | 44 | 46 | 46 |
| Classe di emissione di rumore aereo ² | B | B | C | C |
| Informazioni aggiuntive | | | | |
| Materiale vasca | Acciaio | Acciaio | Polinox | Polinox |
| Massima temperatura immissione acqua | °C 60 | 60 | 60 | 60 |
| Lunghezza tubo entrata | cm 165 | 165 | 165 | 165 |
| Lunghezza tubo uscita | cm 190 | 190 | 190 | 190 |
| Lunghezza del cavo di alimentazione elettrica | cm 175 | 175 | 175 | 175 |
| Tipo di spina | Schuko | Schuko | Schuko | Schuko |
| Altezza del prodotto | mm 815 | 815 | 815 | 815 |
| Larghezza del prodotto | mm 598 | 598 | 598 | 598 |
| Profondità del prodotto | mm 550 | 550 | 550 | 550 |
| Peso min / max anta | Kg 2,5 / 8,5 | 2,5 / 8,5 | 4,5/11,0 | 2,5 / 8,5 |
| Collegamenti elettrici | | | | |
| Dati nominali collegamento elettrico | W 2400 | 2400 | 2400 | 2400 |
| Corrente | A 10 | 10 | 10 | 10 |
| Tensione | V 220-240 | 220-240 | 220-240 | 220-240 |
| Frequenza | Hz 50; 60 | 50; 60 | 50; 60 | 50; 60 |

Informazioni tecniche per Lavastoviglie a scomparsa totale 45 cm

Serie | 6, Serie | 4 e Serie | 2

| Caratteristiche | Serie 6 | Serie 4 | Serie 2 |
|--|----------------------|----------------------|----------------------|
| | 45 cm | 45 cm | 45 cm |
| Modelli | SPV6ZMX23E | SPH4EMX28E | SPV2HKX41E |
| Linea prodotto | Lavastoviglie | Lavastoviglie | Lavastoviglie |
| Tipologia | Da incasso | Da incasso | Da incasso |
| Tipo di installazione | Totalmente integrato | Totalmente integrato | Totalmente integrato |
| Informazioni etichetta energetica secondo il "REGOLAMENTO (UE) 2017/1369" | | | |
| Classe di efficienza energetica ¹ | C | D | E |
| Consumo energetico per 100 cicli di funzionamento ² | kWh 59,0 | 67,0 | 70,0 |
| Numero massimo di coperti ² | 10 | 10 | 9 |
| Consumo di acqua del programma eco per ciclo ³ | litri 9,5 | 9,5 | 8,5 |
| Durata del programma ² | h:min 3:30 | 3:30 | 3:40 |
| Emissioni di rumore aereo ² | dB(A) re 1 pW 43 | 44 | 46 |
| Classe di emissione di rumore aereo ² | B | B | C |
| Informazioni aggiuntive | | | |
| Materiale vasca | Acciaio | Acciaio | Acciaio |
| Massima temperatura immissione acqua | °C 60 | 60 | 60 |
| Lunghezza tubo entrata | cm 165 | 165 | 165 |
| Lunghezza tubo uscita | cm 205 | 205 | 205 |
| Lunghezza del cavo di alimentazione elettrica | cm 175 | 175 | 175 |
| Tipo di spina | Schuko | Schuko | Schuko |
| Altezza del prodotto | mm 815 | 815 | 815 |
| Larghezza del prodotto | mm 448 | 448 | 448 |
| Profondità del prodotto | mm 550 | 550 | 550 |
| Peso min / max anta | Kg 2,5 / 7,5 | 2,5 / 7,5 | 2,5 / 7,5 |
| Collegamenti elettrici | | | |
| Dati nominali collegamento elettrico | W 2400 | 2400 | 2400 |
| Corrente | A 10 | 10 | 10 |
| Tensione | V 220-240 | 220-240 | 220-240 |
| Frequenza | Hz 50; 60 | 50; 60 | 50; 60 |

¹ In una scala di classi di efficienza energetica da A a G

² Per il programma eco

³ Consumo di acqua in litri [per ciclo] con il programma eco.

Il consumo effettivo di acqua dipende dalle modalità d'uso dell'apparecchio e dalla durezza dell'acqua





Lavastoviglie integrabili.

Serie | 8

- > Display TFT
- > Asciugatura con Zeolite
- > Home Connect

Serie | 6

- > Asciugatura con Zeolite**
- > Home Connect

| 60 cm | Coperti | Tipo | Classe di efficienza energetica* | | | | | |
|-------|------------|------------|---|------------|---|------------|---|---|
| | | | C | A | C | D | | |
| | | | | | | | | |
| 14 | 3 Cestelli | SMI8ZCS02E |  | SMI6TCS00E |  | SMI6ZCS49E |  | |
| | | | | | | | | |
| | | | | | | | | |
| 13 | 3 Cestelli | | | | | | SMI6EDS57E |  |
| | | | | | | | | |
| | | | | | | | | |
| 12 | 2 Cestelli | | | | | | | |
| | | | | | | | | |
| | | | | | | | | |

* In una scala di classi di efficienza energetica da A a G

** Solo per alcuni modelli

Come leggere la tabella?

1. Scegli le caratteristiche principali che stai cercando per il tuo nuovo elettrodomestico Bosch, nella colonna di sinistra
2. Individua i vantaggi di ogni Serie per affinare la selezione
3. Utilizza queste informazioni per approfondire le dotazioni dei modelli che possono interessarti

Serie | 4

> Home Connect

Classe di efficienza energetica*

D

E

SMI4HCS08E



SMI4ITS10E



Serie | **8** e Serie | **6**

Lavastoviglie integrabili 60 cm

Serie | **8**Serie | **6**

| Modello | SMI8ZCS02E | SMI6TCS00E |
|----------------------------|---|---|
| EAN | 4242005313853 | 4242005278732 |
| Caratteristiche principali | <ul style="list-style-type: none"> • Classe di efficienza energetica C • 14 coperti • Livello sonoro: 41 dB • Motore senza spazzole EcoSilence Drive • Home Connect: Programmazione e controllo dell'apparecchio a distanza tramite app • Sistema di asciugatura con Zeolite • Extra Clean Zone: per una pulizia intensiva nel cestello superiore • Illuminazione interna bianca EmotionLight • AquaSensor, Sensore di carico | <ul style="list-style-type: none"> • Classe di efficienza energetica A • 14 coperti • Livello sonoro: 44 dB • Motore senza spazzole EcoSilence Drive • Home Connect: Programmazione e controllo dell'apparecchio a distanza tramite app • Sistema di asciugatura con Zeolite • Sistema di risparmio energetico ad alta efficienza • AquaSensor, Sensore di carico |
| Sistema di controllo | <ul style="list-style-type: none"> • Display TFT • TouchControl • 8 Programmi: Eco 50 °C, Auto 45-65 °C, Intelligent, Intensivo 70 °C, Express 60 °C, Bicchieri 40 °C, Silence 50 °C, Preferito • Programma Preferito: impostato inizialmente su Prelavaggio • 5 Funzioni: Remote Start, Asciugatura Extra, Intensive Zone, Hygiene+, SpeedPerfect+ • Programma manutenzione • Silence on demand (via app) • Partenza ritardata (1-24h) | <ul style="list-style-type: none"> • 6 Programmi: Eco 50 °C, Auto 45-65 °C, Intensivo 70 °C, Express 60 °C, Silence 50 °C, Preferito • Programma Preferito: impostato inizialmente su Prelavaggio • 4 Funzioni: Remote Start, Asciugatura Extra, Mezzo carico, SpeedPerfect+ • Programma manutenzione • Silence on demand (via app) • Partenza ritardata (1-24h) |
| Dotazioni interne | <ul style="list-style-type: none"> • Terzo Cestello Pro • Cestelli Max Flex Pro con touchpoints colorati rossi • Cestello inferiore con arresto fine corsa • EcoDosage • Dispositivo Up&Down a 3 livelli • Materiale della vasca interna in acciaio inox | <ul style="list-style-type: none"> • Terzo Cestello • Cestelli Flex • Cestello inferiore con arresto fine corsa • EcoDosage • Dispositivo Up&Down a 2 livelli • Materiale della vasca interna in acciaio inox |
| Altre caratteristiche | <ul style="list-style-type: none"> • Sistema di filtri a tre livelli • Scambiatore di calore | <ul style="list-style-type: none"> • Sistema di filtri a tre livelli • Scambiatore di calore e EfficientDry |
| Dimensioni in cm (hxlxp) | • 81.5 x 59.8 x 57.3 | • 81.5 x 59.8 x 57.3 |
| Sicurezza | <ul style="list-style-type: none"> • AquaStop: sistema di protezione anti-allagamento con garanzia Bosch in caso di danni causati dall'acqua - per tutta la vita dell'apparecchio ¹ | <ul style="list-style-type: none"> • AquaStop: sistema di protezione anti-allagamento con garanzia Bosch in caso di danni causati dall'acqua - per tutta la vita dell'apparecchio ¹ |

¹ Verificare i termini di garanzia al link <https://www.bosch-home.com/it/assistenza/garanzie-bosch/garanzie-componenti>

Serie | 6

Lavastoviglie integrabili 60 cm



| Modello | SMI6ZCS49E | SMI6EDS57E |
|----------------------------|--|---|
| EAN | 4242005173747 | 4242005177790 |
| Caratteristiche principali | <ul style="list-style-type: none"> • Classe di efficienza energetica C • 14 coperti • Livello sonoro: 42 dB • Motore senza spazzole EcoSilence Drive • Home Connect: Programmazione e controllo dell'apparecchio a distanza tramite app • Sistema di asciugatura con Zeolite • Extra Clean Zone: per una pulizia intensiva nel cestello superiore • Illuminazione interna bianca EmotionLight • AquaSensor, Sensore di carico | <ul style="list-style-type: none"> • Classe di efficienza energetica D • 13 coperti • Livello sonoro: 42 dB • Motore senza spazzole EcoSilence Drive • Home Connect: Programmazione e controllo dell'apparecchio a distanza tramite app • Extra Clean Zone: per una pulizia intensiva nel cestello superiore • AquaSensor, Sensore di carico |
| Sistema di controllo | <ul style="list-style-type: none"> • TouchControl • 8 Programmi: Eco 50 °C, Auto 45-65 °C, Intensivo 70 °C, Express 60 °C, Express 45 °C, Bicchieri 40 °C, Silence 50 °C, Preferito • Programma Preferito: impostato inizialmente su Prelavaggio • 4 Funzioni: Remote Start, Asciugatura Extra, Intensive Zone, SpeedPerfect+ • Programma manutenzione • Silence on demand (via app) • Partenza ritardata (1-24h) | <ul style="list-style-type: none"> • TouchControl • 8 Programmi: Eco 50 °C, Auto 45-65 °C, Intensivo 70 °C, Express 65 °C, Express 45 °C, Bicchieri 40 °C, Silence 50 °C, Preferito • Programma Preferito: impostato inizialmente su Prelavaggio • 4 Funzioni: Remote Start, EfficientDry, Intensive Zone, SpeedPerfect+ • Programma manutenzione • Silence on demand (via app) • Partenza ritardata (1-24h) |
| Dotazioni interne | <ul style="list-style-type: none"> • Terzo Cestello • Cestelli Max Flex con touchpoints colorati rossi • EcoDosage • Dispositivo Up&Down a 3 livelli • Materiale della vasca interna in acciaio inox | <ul style="list-style-type: none"> • Terzo Cestello Extra Space • Cestelli Max Flex con touchpoints colorati rossi • EcoDosage • Dispositivo Up&Down a 2 livelli • Materiale della vasca interna in acciaio inox |
| Altre caratteristiche | <ul style="list-style-type: none"> • Sistema di filtri a tre livelli • Scambiatore di calore | <ul style="list-style-type: none"> • Sistema di filtri a tre livelli • Scambiatore di calore e EfficientDry |
| Dimensioni in cm (hxlpx) | • 81.5 x 59.8 x 57.3 | • 81.5 x 59.8 x 57.3 |
| Sicurezza | <ul style="list-style-type: none"> • AquaStop: sistema di protezione anti-allagamento con garanzia Bosch in caso di danni causati dall'acqua - per tutta la vita dell'apparecchio ¹ | <ul style="list-style-type: none"> • AquaStop: sistema di protezione anti-allagamento con garanzia Bosch in caso di danni causati dall'acqua - per tutta la vita dell'apparecchio ¹ |

¹ Verificare i termini di garanzia al link <https://www.bosch-home.com/it/assistenza/garanzie-bosch/garanzie-componenti>

Serie | 4

Lavastoviglie integrabili 60 cm



| Modello | SMI4HCS08E | SMI4ITS10E |
|----------------------------|--|---|
| EAN | 4242005189564 | 4242005248520 |
| Caratteristiche principali | <ul style="list-style-type: none"> • Classe di efficienza energetica D • 14 coperti • Livello sonoro: 44 dB • Motore senza spazzole EcoSilence Drive • Home Connect: Programmazione e controllo dell'apparecchio a distanza tramite app • AquaSensor, Sensore di carico | <ul style="list-style-type: none"> • Classe di efficienza energetica E • 12 coperti • Livello sonoro: 46 dB • Motore senza spazzole EcoSilence Drive • Home Connect: Programmazione e controllo dell'apparecchio a distanza tramite app • AquaSensor, Sensore di carico |
| Sistema di controllo | <ul style="list-style-type: none"> • 6 Programmi: Eco 50 °C, Auto 45-65 °C, Intensivo 70 °C, Express 65 °C, Silence 50 °C, Preferito • Programma Preferito: impostato inizialmente su Prelavaggio • 3 Funzioni: Remote Start, Asciugatura Extra, SpeedPerfect+ • Programma manutenzione • Silence on demand (via app) • Partenza ritardata (1-24h) | <ul style="list-style-type: none"> • 6 Programmi: Eco 50 °C, Auto 45-65 °C, Intensivo 70 °C, Express 65 °C, Silence 50 °C, Preferito • Programma Preferito: impostato inizialmente su Prelavaggio • 4 Funzioni: Remote Start, Asciugatura Extra, Mezzo carico, SpeedPerfect • Programma manutenzione • Silence on demand (via app) • Partenza ritardata (1-24h) |
| Dotazioni interne | <ul style="list-style-type: none"> • Terzo Cestello • Cestelli Flex • EcoDosage • Dispositivo Up&Down a 3 livelli • Materiale della vasca interna in acciaio inox | <ul style="list-style-type: none"> • Cestelli Vario • EcoDosage • Materiale della vasca interna: base in Polinox, laterali e top in inox |
| Altre caratteristiche | <ul style="list-style-type: none"> • Sistema di filtri a tre livelli • Scambiatore di calore | <ul style="list-style-type: none"> • Sistema di filtri a tre livelli |
| Dimensioni in cm (hxlxp) | • 81.5 x 59.8 x 57.3 | • 81.5 x 59.8 x 57.3 |
| Sicurezza | <ul style="list-style-type: none"> • AquaStop: sistema di protezione anti-allagamento con garanzia Bosch in caso di danni causati dall'acqua - per tutta la vita dell'apparecchio ¹ | <ul style="list-style-type: none"> • AquaStop: sistema di protezione anti-allagamento con garanzia Bosch in caso di danni causati dall'acqua - per tutta la vita dell'apparecchio ¹ |

¹ Verificare i termini di garanzia al link <https://www.bosch-home.com/it/assistenza/garanzie-bosch/garanzie-componenti>

Serie | 6

Lavastoviglie compatte



H. 60



H. 45

| Modello | SCE52M75EU | SKE52M75EU |
|----------------------------|--|--|
| EAN | 4242005198061 | 4242005198023 |
| Caratteristiche principali | <ul style="list-style-type: none"> • Classe di efficienza energetica F • 7 coperti • Livello sonoro: 47 dB • Motore senza spazzole EcoSilence Drive • AquaSensor, Sensore di carico | <ul style="list-style-type: none"> • Classe di efficienza energetica F • 6 coperti • Livello sonoro: 49 dB • Motore senza spazzole EcoSilence Drive • AquaSensor, Sensore di carico |
| Sistema di controllo | <ul style="list-style-type: none"> • 5 Programmi: Intensivo 70 °C, Auto 45-65 °C, Eco 50 °C, Bicchieri 40 °C, Rapido 45 °C • 2 Funzioni: SpeedPerfect+, Purezza attiva Plus • Partenza ritardata (1-24h) | <ul style="list-style-type: none"> • 5 Programmi: Intensivo 70 °C, Auto 45-65 °C, Eco 50 °C, Bicchieri 40 °C, Rapido 45 °C • 2 Funzioni: SpeedPerfect+, Purezza attiva Plus • Partenza ritardata (1-24h) |
| Dotazioni interne | <ul style="list-style-type: none"> • Cestelli VarioFlex Compact: 2 cestelli colore silver, Elementi abbattibili nel cestello inferiore, Porta posate scorrevole nel cestello inferiore, Zona dedicata alle tazze nel cestello inferiore • Materiale della vasca interna: base in Polinox, laterali e top in inox | <ul style="list-style-type: none"> • Cestello flessibile: colore silver, griglie abbattibili, cestello porta posate flessibile, ripiani porta tazzine • Materiale della vasca interna: base in Polinox, laterali e top in inox |
| Altre caratteristiche | <ul style="list-style-type: none"> • Sistema di filtri a 3 livelli | <ul style="list-style-type: none"> • Sistema di filtri a 3 livelli |
| Dimensioni in cm (hxlxp) | • 59.5 x 59.5 x 50 | • 45.4 x 59.5 x 50 |
| Sicurezza | <ul style="list-style-type: none"> • AquaStop: sistema di protezione anti-allagamento con garanzia Bosch in caso di danni causati dall'acqua - per tutta la vita dell'apparecchio ¹ | <ul style="list-style-type: none"> • AquaStop: sistema di protezione anti-allagamento con garanzia Bosch in caso di danni causati dall'acqua - per tutta la vita dell'apparecchio ¹ |

¹ Verificare i termini di garanzia al link <https://www.bosch-home.com/it/assistenza/garanzie-bosch/garanzie-componenti>

Serie | 4

Lavastoviglie a libera installazione 60 cm











| Modello | SMS4ENI02E |
|----------------------------|---|
| EAN | 4242005352548 |
| Caratteristiche principali | <ul style="list-style-type: none"> • Classe di efficienza energetica C • 13 coperti • Livello sonoro: 43 dB • Motore senza spazzole EcoSilence Drive • Home Connect: Programmazione e controllo dell'apparecchio a distanza tramite app • AquaSensor, Sensore di carico |
| Sistema di controllo | <ul style="list-style-type: none"> • 6 Programmi: Eco 50 °C, Auto 45-65 °C, Intensivo 70 °C, Express 60 °C, Silence 50 °C, Preferito • Programma Preferito: impostato inizialmente su Prelavaggio • 4 Funzioni: Remote Start, EfficientDry, Mezzo carico, SpeedPerfect+ • Programma manutenzione • Silence on demand (via app) • Partenza ritardata (1-24h) |
| Dotazioni interne | <ul style="list-style-type: none"> • Terzo cestello Extra Space • Cestelli VarioFlex • Cestello inferiore con arresto fine corsa • Sistema Up&Down a 2 livelli • EcoDosage • Materiale della vasca interna in acciaio inox |
| Altre caratteristiche | <ul style="list-style-type: none"> • Sistema di filtri a tre livelli • Scambiatore di calore e EfficientDry |
| Dimensioni in cm (hxlxp) | • 84.5 x 60 x 60 |
| Sicurezza | <ul style="list-style-type: none"> • AquaStop: sistema di protezione anti-allagamento con garanzia Bosch in caso di danni causati dall'acqua - per tutta la vita dell'apparecchio ¹ |

¹ Verificare i termini di garanzia al link <https://www.bosch-home.com/it/assistenza/garanzie-bosch/garanzie-componenti>

Accessori speciali per Lavastoviglie

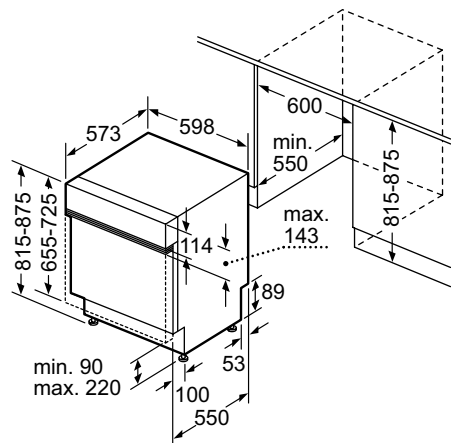
Serie | 8, Serie | 6, Serie | 4, Serie | 2

| | Modello | Descrizione |
|---|---------------------------------------|---|
|  | SGZ1010 EAN: 4242002137513 | Prolunga per AquaStop. |
|  | SMZ5000 EAN: 4242002475486 | Set completo per Spazio 51. |
|  | SMZ5002 EAN: 4242002476230 | Cestello posate d'argento. |
|  | SMZ5100 EAN: 4242002476247 | Cestello posate. |
|  | SMZ5300 EAN: 4242002771199 | Porta bicchieri stelo lungo. |
|  | SGZ0BI01 EAN: 4242005395088 | Set di profili laterali per lavastoviglie con vasca in inox H 81,5. |
|  | SGZ0BI02 EAN: 4242005395095 | Set di profili laterali per lavastoviglie con vasca in Polinox H 81,5 e lavastoviglie da 45 cm. |
|  | SMZ5003 EAN: 4242002476254 | Cerniera per divisione anta. |

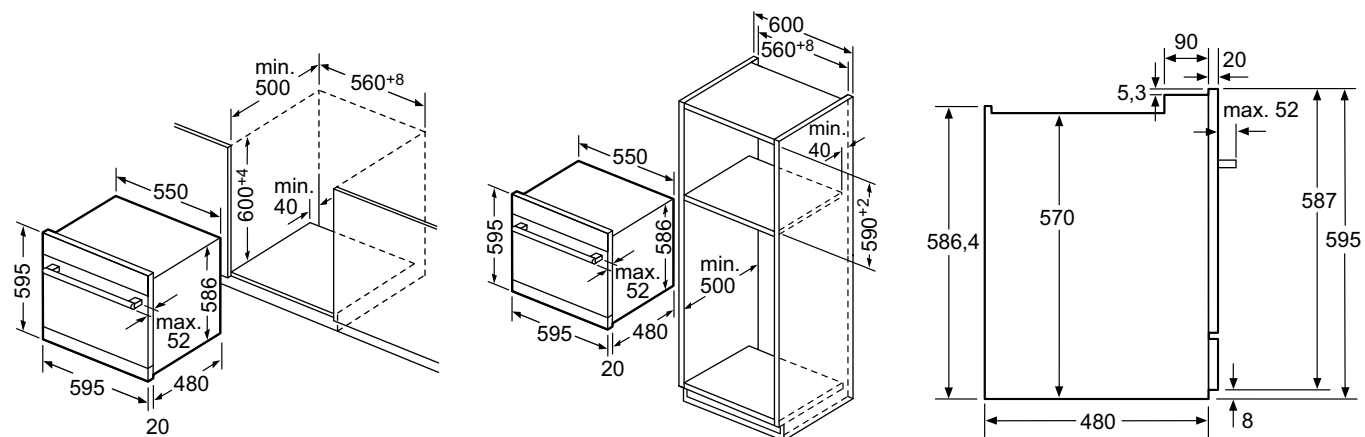
Disegni Tecnici

Disegni tecnici per Lavastoviglie integrabili 60 cm

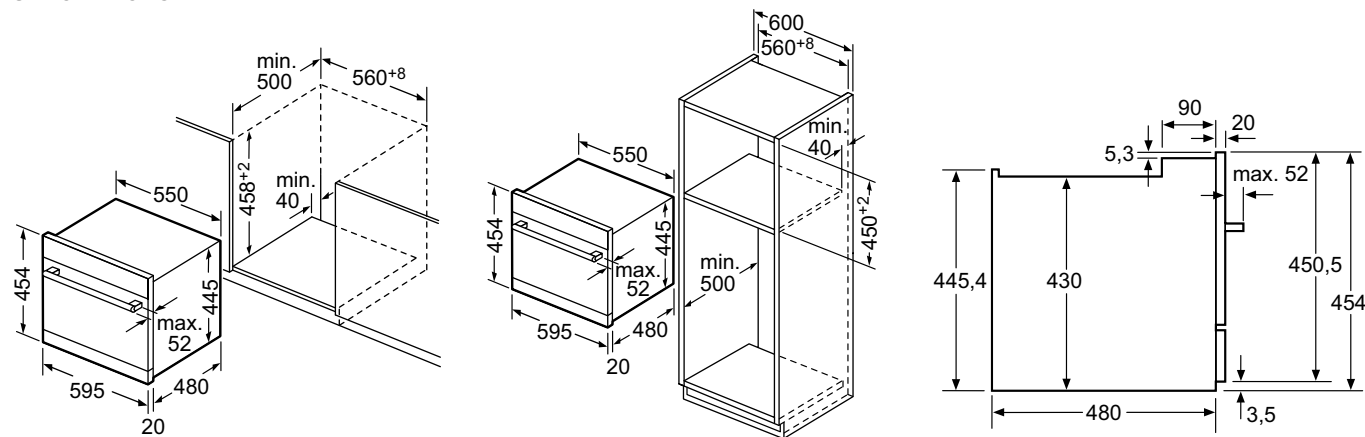
**SMI8ZCS02E, SMI6TCS00E, SMI6ZCS49E,
SMI6EDS57E, SMI4HCS08E, SMI4ITS10E**



SCE52M75EU



SKE52M75EU



Informazioni tecniche per Lavastoviglie integrabili 60 cm

Serie | 8 e Serie | 6

| Caratteristiche | Serie 8 | | Serie 6 | |
|--|-------------------|-----------|-------------------|-----------|
| | 60 cm | | 60 cm | |
| Modelli | SMI8ZCS02E | | SMI6TCS00E | |
| Linea prodotto | Lavastoviglie | | Lavastoviglie | |
| Tipologia | Da incasso | | Da incasso | |
| Tipo di installazione | integrabile | | integrabile | |
| Informazioni etichetta energetica secondo il "REGOLAMENTO (UE) 2017/1369" | | | | |
| Classe di efficienza energetica ¹ | C | | A | |
| Consumo energetico per 100 cicli di funzionamento ² | kWh | 75,0 | 54,0 | 75,0 |
| Numero massimo di coperti ² | | 14 | 14 | 14 |
| Consumo di acqua del programma eco per ciclo ³ | litri | 9,5 | 9,5 | 9,5 |
| Durata del programma ² | h:min | 3:55 | 4:55 | 3:55 |
| Emissioni di rumore aereo ² | dB(A) re 1 pW | 41 | 44 | 42 |
| Classe di emissione di rumore aereo ² | | B | B | B |
| Informazioni aggiuntive | | | | |
| Materiale vasca | Acciaio | | Acciaio | |
| Massima temperatura immissione acqua | °C | 60 | 60 | 60 |
| Lunghezza tubo entrata | cm | 165 | 165 | 165 |
| Lunghezza tubo uscita | cm | 190 | 190 | 190 |
| Lunghezza del cavo di alimentazione elettrica | cm | 175 | 175 | 175 |
| Tipo di spina | Schuko | | Schuko | |
| Altezza del prodotto | mm | 815 | 815 | 815 |
| Larghezza del prodotto | mm | 598 | 598 | 598 |
| Profondità del prodotto | mm | 573 | 573 | 573 |
| Peso min / max anta | Kg | 2,5 / 8,5 | 2,5 / 8,5 | 2,5 / 8,5 |
| Collegamenti elettrici | | | | |
| Dati nominali collegamento elettrico | W | 2400 | 2400 | 2400 |
| Corrente | A | 10 | 10 | 10 |
| Tensione | V | 220-240 | 220-240 | 220-240 |
| Frequenza | Hz | 50; 60 | 50; 60 | 50; 60 |

Informazioni tecniche per Lavastoviglie integrabili 60 cm

Serie | 6 e Serie | 4

| Caratteristiche | Serie 6 | | Serie 4 | |
|--|-------------------|-----------|-------------------|-----------|
| | 60 cm | | 60 cm | |
| Modelli | SMI6EDS57E | | SMI4HCS08E | |
| Linea prodotto | Lavastoviglie | | Lavastoviglie | |
| Tipologia | Da incasso | | Da incasso | |
| Tipo di installazione | integrabile | | integrabile | |
| Informazioni etichetta energetica secondo il "REGOLAMENTO (UE) 2017/1369" | | | | |
| Classe di efficienza energetica ¹ | D | | D | |
| Consumo energetico per 100 cicli di funzionamento ² | kWh | 84,0 | 85,0 | 92,0 |
| Numero massimo di coperti ² | | 13 | 14 | 12 |
| Consumo di acqua del programma eco per ciclo ³ | litri | 9,5 | 9,5 | 9,5 |
| Durata del programma ² | h:min | 4:35 | 4:55 | 4:10 |
| Emissioni di rumore aereo ² | dB(A) re 1 pW | 42 | 44 | 46 |
| Classe di emissione di rumore aereo ² | | B | B | C |
| Informazioni aggiuntive | | | | |
| Materiale vasca | Acciaio | | Acciaio | |
| Massima temperatura immissione acqua | °C | 60 | 60 | Polinox |
| Lunghezza tubo entrata | cm | 165 | 165 | 165 |
| Lunghezza tubo uscita | cm | 190 | 190 | 190 |
| Lunghezza del cavo di alimentazione elettrica | cm | 175 | 175 | 175 |
| Tipo di spina | Schuko | | Schuko | |
| Altezza del prodotto | mm | 815 | 815 | 815 |
| Larghezza del prodotto | mm | 598 | 598 | 598 |
| Profondità del prodotto | mm | 573 | 573 | 573 |
| Peso min / max anta | Kg | 2,5 / 8,5 | 2,5 / 8,5 | 2,5 / 8,5 |
| Collegamenti elettrici | | | | |
| Dati nominali collegamento elettrico | W | 2400 | 2400 | 2400 |
| Corrente | A | 10 | 10 | 10 |
| Tensione | V | 220-240 | 220-240 | 220-240 |
| Frequenza | Hz | 50; 60 | 50; 60 | 50; 60 |

¹ In una scala di classi di efficienza energetica da A a G

² Per il programma eco

³ Consumo di acqua in litri [per ciclo] con il programma eco.

Il consumo effettivo di acqua dipende dalle modalità d'uso dell'apparecchio e dalla durezza dell'acqua

Informazioni tecniche per Lavastoviglie compatte Serie | 6

| Caratteristiche | | compatte | |
|--|---------------|---------------|---------------|
| Modelli | | SCE52M75EU | SKE52M75EU |
| Linea prodotto | | Lavastoviglie | Lavastoviglie |
| Tipologia | | Da incasso | Da incasso |
| Tipo di installazione | | | |
| Informazioni etichetta energetica secondo il "REGOLAMENTO (UE) 2017/1369" | | | |
| Classe di efficienza energetica ¹ | | F | F |
| Consumo energetico per 100 cicli di funzionamento ² | kWh | 67,0 | 61,0 |
| Numero massimo di coperti ² | | 7 | 6 |
| Consumo di acqua del programma eco per ciclo ³ | litri | 9,0 | 8,0 |
| Durata del programma ² | h:min | 3:55 | 3:55 |
| Emissioni di rumore aereo ² | dB(A) re 1 pW | 47 | 49 |
| Classe di emissione di rumore aereo ² | | C | C |
| Informazioni aggiuntive | | | |
| Materiale vasca | | Polinox | Polinox |
| Massima temperatura immissione acqua | °C | 60 | 60 |
| Lunghezza tubo entrata | | 165 | 165 |
| Lunghezza tubo uscita | | 215 | 215 |
| Lunghezza del cavo di alimentazione elettrica | | 175 | 175 |
| Tipo di spina | | Schuko | Schuko |
| Altezza del prodotto | mm | 595 | 454 |
| Larghezza del prodotto | mm | 595 | 595 |
| Profondità del prodotto | mm | 500 | 500 |
| Peso min / max anta | | Kg | |
| Collegamenti elettrici | | | |
| Dati nominali collegamento elettrico | | W | 2400 |
| Corrente | | A | 10 |
| Tensione | | V | 220-240 |
| Frequenza | | Hz | 50; 60 |

¹ In una scala di classi di efficienza energetica da A a G

² Per il programma eco

³ Consumo di acqua in litri [per ciclo] con il programma eco.

Il consumo effettivo di acqua dipende dalle modalità d'uso dell'apparecchio e dalla durezza dell'acqua

Informazioni tecniche per Lavastoviglie a libera installazione

Serie | 4

| Caratteristiche | | libera installazione | |
|--|---------------|--|--|
| Modelli | | SMS4ENI02E | |
| Linea prodotto | | Lavastoviglie | |
| Tipologia | | A libera installazione | |
| Tipo di installazione | | A libera installazione con possibilità di incasso sottopiano | |
| Informazioni etichetta energetica secondo il "REGOLAMENTO (UE) 2017/1369" | | | |
| Classe di efficienza energetica ¹ | | C | |
| Consumo energetico per 100 cicli di funzionamento ² | kWh | 74 | |
| Numero massimo di coperti ² | | 13 | |
| Consumo di acqua del programma eco per ciclo ³ | litri | 9,5 | |
| Durata del programma ² | h:min | 04:35 | |
| Emissioni di rumore aereo ² | dB(A) re 1 pW | 44 | |
| Classe di emissione di rumore aereo ² | | B | |
| Informazioni aggiuntive | | | |
| Materiale vasca | | Acciaio | |
| Massima temperatura immissione acqua | °C | 60 | |
| Lunghezza tubo entrata | cm | 165 | |
| Lunghezza tubo uscita | cm | 190 | |
| Lunghezza del cavo di alimentazione elettrica | cm | 175 | |
| Tipo di spina | | Schuko | |
| Altezza del prodotto | mm | 845 | |
| Larghezza del prodotto | mm | 600 | |
| Profondità del prodotto | mm | 600 | |
| Peso min / max anta | | Kg | |
| Collegamenti elettrici | | | |
| Dati nominali collegamento elettrico | | W | |
| | | 2400 | |
| Corrente | | A | |
| | | 10 | |
| Tensione | | V | |
| | | 220-240 | |
| Frequenza | | Hz | |
| | | 50; 60 | |

¹ In una scala di classi di efficienza energetica da A a G

² Per il programma eco

³ Consumo di acqua in litri [per ciclo] con il programma eco.

Il consumo effettivo di acqua dipende dalle modalità d'uso dell'apparecchio e dalla durezza dell'acqua

Serie | 8

Lavatrice da incasso a scomparsa totale



| Modello | WIW28542EU |
|----------------------------|--|
| EAN | 4242005348862 |
| Caratteristiche principali | <ul style="list-style-type: none"> • Capacità di carico: 1 - 8 kg • Classe di efficienza energetica: C ¹ • Velocità di centrifuga: 400 - 1400 giri/min. ² • EcoSilence Drive: motore silenzioso e affidabile nel tempo, 10 anni di assistenza • Sistema SpeedPerfect: riduce il tempo di lavaggio dei programmi principali fino al 65% ⁴, con risultati di lavaggio perfetti • ActiveWater Plus: utilizzo efficiente dell'acqua, anche con carichi ridotti, grazie al preciso sistema di riconoscimento automatico del carico • Cestello Wave: massimo rispetto per ogni tipo di tessuto • Illuminazione interna del cestello: LED • Design Antivibrazioni: maggiore stabilità e silenziosità |
| Sistema di controllo | <ul style="list-style-type: none"> • Programmi speciali: Piumini, Pulizia cestello (con avviso), Jeans, Camicie, NightWash, Scarico acqua/centrifuga, Mix, Sports/Fitness, Risciacquo, Rapido 15'/30', Delicati/Seta, Lana/Lavaggio a mano • Funzione pulizia cestello con avviso • Funzione aggiungi bucato, per introdurre i capi a programma già avviato, semplicemente premendo un tasto • Tasti TouchControl: Prelavaggio, Impostazione fine programma, Selezione temperatura, SpeedPerfect, Avvio/Aggiungi Bucato, Extra acqua e risciacquo, Selezione centrifuga/Esclusione centrifuga finale • Display LED multifunzioni • TimeLight: proiezione a pavimento per l'indicazione delle fasi di lavaggio e del tempo residuo • Segnale acustico a fine programma |
| Sicurezza | <ul style="list-style-type: none"> • Bilanciamento automatico del carico in centrifuga • Riconoscimento presenza schiuma • Sicurezza bambini • AquaStop: sistema di protezione anti-allagamento con garanzia Bosch in caso di danni causati dall'acqua - per tutta la vita dell'apparecchio ³ |
| Altre caratteristiche | <ul style="list-style-type: none"> • Cerniere del mobile reversibili • Base regolabile in altezza: 15 cm • Base regolabile in profondità: 6.5 cm • Regolazione altezza piedini posteriori dal davanti |
| Dimensioni in cm (hxlxp) | • 81.8 x 59.6 x 54.4 |

¹ In una scala di classi di efficienza energetica da A a G

² I valori sono arrotondati

³ Verificare i termini di garanzia al link <https://www.bosch-home.com/it/assistenza/garanzie-bosch/garanzie-componenti>

⁴ Confronto tra la durata del programma Sintetici 40°C e la durata del programma Sintetici 40°C con l'opzione Speed attiva.

Serie | 6

Lavatrice da incasso a scomparsa totale



| Modello | WIW24342EU |
|----------------------------|---|
| EAN | 4242005348848 |
| Caratteristiche principali | <ul style="list-style-type: none"> • Capacità di carico: 1 - 8 kg • Classe di efficienza energetica: C ¹ • Velocità di centrifuga: 400 - 1200 giri/min. ² • EcoSilence Drive: motore silenzioso e affidabile nel tempo, 10 anni di assistenza • Sistema SpeedPerfect: riduce il tempo di lavaggio dei programmi principali fino al 65% ⁴, con risultati di lavaggio perfetti • ActiveWater Plus: utilizzo efficiente dell'acqua, anche con carichi ridotti, grazie al preciso sistema di riconoscimento automatico del carico • Cestello Wave: massimo rispetto per ogni tipo di tessuto • Illuminazione interna del cestello: LED • Design Antivibrazioni: maggiore stabilità e silenziosità |
| Sistema di controllo | <ul style="list-style-type: none"> • Programmi speciali: AllergyPlus, Camicie, Scarico acqua/centrifuga, Mix, Risciacquo, Rapido 15'/30', Delicati/Seta, Lana/Lavaggio a mano • Funzione aggiungi bucato, per introdurre i capi a programma già avviato, semplicemente premendo un tasto • Tasti TouchControl: Impostazione fine programma, SpeedPerfect, Avvio/Aggiungi Bucato, Selezione centrifuga/Esclusione centrifuga finale • Display LED per visualizzazione fasi di lavaggio e tempo residuo e per impostazione centrifuga • Segnale acustico a fine programma |
| Sicurezza | <ul style="list-style-type: none"> • Bilanciamento automatico del carico in centrifuga • Riconoscimento presenza schiuma • Sicurezza bambini • AquaStop: sistema di protezione anti-allagamento con garanzia Bosch in caso di danni causati dall'acqua - per tutta la vita dell'apparecchio ³ |
| Altre caratteristiche | <ul style="list-style-type: none"> • Cerniere del mobile reversibili • Base regolabile in altezza: 15 cm • Base regolabile in profondità: 6.5 cm • Regolazione altezza piedini posteriori dal davanti |
| Dimensioni in cm (hxlxp) | • 81.8 x 59.6 x 54.4 |

¹ In una scala di classi di efficienza energetica da A a G



² I valori sono arrotondati

³ Verificare i termini di garanzia al link <https://www.bosch-home.com/it/assistenza/garanzie-bosch/garanzie-componenti>

⁴ Confronto tra la durata del programma Sintetici 40°C e la durata del programma Sintetici 40°C con l'opzione Speed attiva.

Accessori speciali per Lavatrici da incasso a scomparsa totale

Serie | 8, Serie | 6

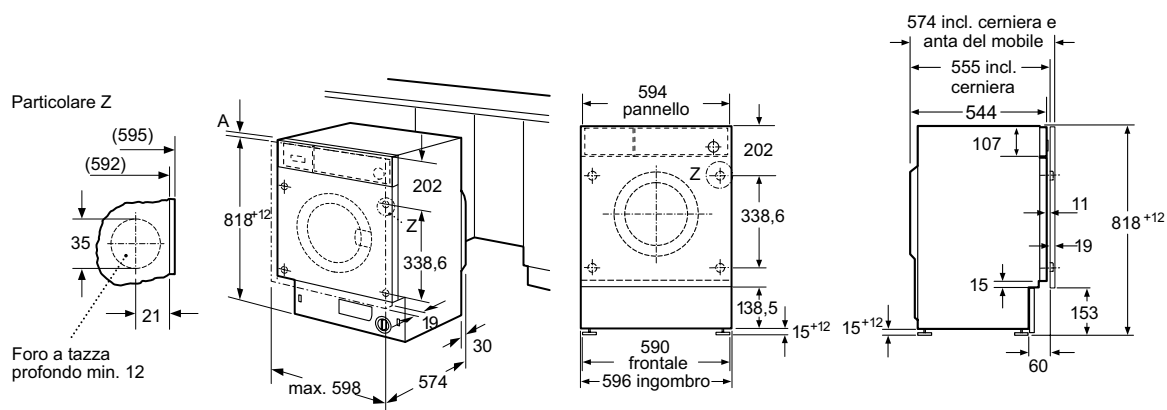
| | Modello | Descrizione | Adatto a |
|---|---------------------------------------|---|--------------------------|
|  | WMZ20441 EAN: 4242005028832 | Piedini regolabili in altezza per top fino a 90 cm. | WIW28542EU WIW24342EU |
|  | WMZ2381 EAN: 4242005190720 | Prolunga per tubo di carico lavatrici (2,5 m). | WIW28542EU WIW24342EU |

Accessori speciali acquistabili separatamente

Disegni Tecnici

Disegni tecnici per Lavatrici da incasso a scomparsa totale

WIW28542EU, WIW24342EU



Dimensioni in mm.

Informazioni tecniche per Lavatrici da incasso a scomparsa totale

Serie | 8, Serie | 6

| | | Serie 8 | Serie 6 |
|---|---------------|-------------------------------|-------------------------------|
| Caratteristiche | | Lavatrice | Lavatrice |
| Modelli | | WIW28542EU | WIW24342EU |
| Serie | | Serie 8 | Serie 6 |
| Linea prodotto | | Lavatrice | Lavatrice |
| Tipo di installazione | | Da incasso a scomparsa totale | Da incasso a scomparsa totale |
| Informazioni etichetta energetica secondo il "REGOLAMENTO DELEGATO (UE) 2019/2014 DELLA COMMISSIONE" | | | |
| Classe di efficienza energetica ¹ | | C | C |
| Consumo energia ² | kWh | 62 | 62 |
| Consumo acqua ³ | litri | 45 | 45 |
| Capacità max. di carico | Kg | 8,0 | 8,0 |
| Durata del programma ⁴ | h:min | 3:26 | 3:26 |
| Classe di efficienza della centrifuga | | B | B |
| Velocità di centrifuga ⁵ | giri/min. | 1.400 | 1.200 |
| Emissioni di rumore aereo | dB(A) re 1 pW | 66 | 66 |
| Classe di emissione di rumore aereo | | A | A |
| Dimensione prodotto | | | |
| Altezza del prodotto | mm | 818 | 818 |
| Larghezza del prodotto | mm | 596 | 596 |
| Profondità del prodotto | mm | 544 | 544 |
| Peso netto | Kg | 76,0 | 76,0 |
| Collegamenti elettrici | | | |
| Dati nominali collegamento elettrico | W | 2300 | 2300 |
| Corrente | A | 10 | 10 |
| Tensione | V | 220-240 | 220-240 |
| Frequenza | Hz | 50 | 50 |
| Tipo di spina | | Schuko | Schuko |
| Lunghezza del cavo di alimentazione | cm | 210 | 210 |

¹ In una scala di classi di efficienza energetica da A a G.

² Consumo di energia in kWh per 100 cicli (nel programma Eco 40-60)











³ Consumo ponderato di acqua in litri per ciclo (nel programma Eco 40-60)

⁴ Durata del programma Eco 40-60

⁵ I valori sono arrotondati

Frigoriferi e Congelatori.









Serie | 6

| | Larghezza | Altezza | D | E | F | | |
|---------------------|-----------|----------|---|--|--|--|--|
| Combinati | 70,8 cm | 193,5 cm | | | | | |
| | 54/56 cm | 177 cm | <p>Nuovo KIN86ADD0</p>  | <p>KIS86ADD0</p>  | <p>KIS86AFE0</p>  | <p>KIS87AFE0</p>  | |
| Monoporta | 56 cm | 177 cm | | <p>KIR81AFE0</p>  | <p>GIN81AEF0</p>  | <p>KIL82AFF0</p>  | |
| | 54 cm | 122 cm | | | | | |
| | 56 cm | 102 cm | | | | | |
| | 54 cm | 88 cm | | | | | |
| | 60 cm | 82 cm | | | <p>KUR15AFF0</p>  | <p>KUL15AFF0</p>  | <p>GUD15ADF0</p>  |
| | 60 cm | 82 cm | | | | | |
| Vino Cantina | 60 cm | 82 cm | | | | | |

*In una scala di classi di efficienza energetica da A a G

Come leggere la tabella?

1. Scegli le caratteristiche principali che stai cercando per il tuo nuovo elettrodomestico Bosch, nella colonna di sinistra
2. Individua i vantaggi di ogni Serie per affinare la selezione
3. Utilizza queste informazioni per approfondire le dotazioni dei modelli che possono interessarti

| | | Serie 4 | | Serie 2 | |
|--|---|---|--|---|---|
| G | E | F | | | |
| | <p>Nuovo KBN96VFE0</p>  | | | | |
| | <p>KIV86VSE0 KIN86VSE0</p>  | <p>KIV86NSF0 KIN865SF0</p>  | | | |
| | | | | <p>Nuovo KIL42NSE0</p>  | <p>Nuovo KIR41NSE0</p>  |
| | <p>Nuovo KIR31VFE0</p>  | | | | |
| | <p>GIV21VSE0</p>  | | | | |
| <p>KUW21AHG0</p>  | | | | | |

Serie | 6

Frigoriferi combinati



Nuovo

| Modello | KIN86ADD0 | KIS86ADD0 |
|----------------------------|---|---|
| EAN | 4242005356614 | 4242005170432 |
| Tipologia | Frigorifero combinato - Bianco | Frigorifero combinato - Bianco |
| Caratteristiche principali | <ul style="list-style-type: none"> Controllo elettronico a LED per la regolazione separata della temperatura dei due vani Eco Airflow: garantisce una circolazione ottimale dell'aria e una temperatura omogenea nel vano frigo Allarme porta aperta Allarme ottico ed acustico per aumento della temperatura Super raffreddamento Super congelamento 2 circuiti di raffreddamento separati Cerniera piatta SoftClosing Cerniere a destra, reversibili Capacità netta totale 260 litri Classe di efficienza energetica D¹ | <ul style="list-style-type: none"> Controllo elettronico (touch control) FreshSense: sistema di sensori per il mantenimento della temperatura Allarme porta aperta Allarme ottico ed acustico per aumento della temperatura Super raffreddamento Super congelamento Funzione Holiday 2 circuiti di raffreddamento separati Cerniera piatta SoftClosing Capacità netta totale 265 litri Classe di efficienza energetica D¹ |
| Vano frigorifero | <ul style="list-style-type: none"> 1 cassetto VitaFresh ◀0°C▶ - mantiene carne e pesce freschi più a lungo 1 cassetto VitaFresh XXL con controllo umidità - mantiene frutta e verdura freschi più a lungo 3 ripiani in vetro infrangibile di cui 2 regolabili in altezza Illuminazione interna a LED Capacità netta 184 litri | <ul style="list-style-type: none"> Raffreddamento ventilato 1 cassetto VitaFresh Plus con regolazione di umidità 5 ripiani in vetro di cui 4 regolabili in altezza 1 ripiano divisibile VarioShelf 1 estensibile EasyAccess Illuminazione interna a LED Capacità netta 191 litri |
| Vano congelatore | <ul style="list-style-type: none"> No Frost Freezer Light: Luce LED ad intensità crescente 3 cassetti trasparenti Capacità netta 76 litri | <ul style="list-style-type: none"> Low Frost 3 cassetti trasparenti di cui 1 BigBox 2 ripiani in vetro Capacità netta 74 litri |
| Dimensioni in cm (hxlpx) | • Apparecchio: 177,2 x 55,8 x 54,8 | • Apparecchio: 177,2 x 55,8 x 54,5 |
| Accessori inclusi | <ul style="list-style-type: none"> 1 Vaschetta cubetti ghiaccio 1 Portauova 1 Portabottiglie | <ul style="list-style-type: none"> 1 Vaschetta cubetti ghiaccio 3 Portauova |

¹ In una scala di classi di efficienza energetica da A a G

Serie | 6

Frigoriferi combinati



| Modello | KIS87AFE0 | KIS86AFE0 |
|----------------------------|---|---|
| EAN | 4242005170425 | 4242005188536 |
| Tipologia | Frigorifero combinato - Bianco | Frigorifero combinato - Bianco |
| Caratteristiche principali | <ul style="list-style-type: none"> • Controllo elettronico (touch control) • Allarme porta aperta • Allarme ottico ed acustico per aumento della temperatura • Super raffreddamento • Super congelamento • Funzione Holiday • 2 circuiti di raffreddamento separati • Cerniera piatta • Capacità netta totale 272 litri • Classe di efficienza energetica E¹ | <ul style="list-style-type: none"> • Controllo elettronico (touch control) • Allarme porta aperta • Allarme ottico ed acustico per aumento della temperatura • Super raffreddamento • Super congelamento • Funzione Holiday • 2 circuiti di raffreddamento separati • Cerniera piatta • Capacità netta totale 266 litri • Classe di efficienza energetica E¹ |
| Vano frigorifero | <ul style="list-style-type: none"> • 1 cassetto VitaFresh Plus con regolazione di umidità • 5 ripiani in vetro di cui 4 regolabili in altezza • 1 ripiano divisibile VarioShelf • 1 estensibile EasyAccess • Illuminazione interna a LED • Capacità netta 209 litri | <ul style="list-style-type: none"> • 1 cassetto VitaFresh Plus con regolazione di umidità • 5 ripiani in vetro di cui 4 regolabili in altezza • 1 ripiano divisibile VarioShelf • 1 estensibile EasyAccess • Illuminazione interna a LED • Capacità netta 192 litri |
| Vano congelatore | <ul style="list-style-type: none"> • Low Frost • 2 cassette trasparenti di cui 1 BigBox • 2 ripiani in vetro • Capacità netta 63 litri | <ul style="list-style-type: none"> • Low Frost • 3 cassette trasparenti di cui 1 BigBox • 2 ripiani in vetro • Capacità netta 74 litri |
| Dimensioni in cm (hxlxp) | • Apparecchio: 177,2 x 55,8 x 54,5 | • Apparecchio: 177,2 x 55,8 x 54,5 |
| Accessori inclusi | <ul style="list-style-type: none"> • 1 Vaschetta cubetti ghiaccio • 3 Portauova | <ul style="list-style-type: none"> • 1 Vaschetta cubetti ghiaccio • 3 Portauova |

¹ In una scala di classi di efficienza energetica da A a G

Serie | 4

Frigoriferi combinati



Nuovo | Disponibile a partire da giugno 2023

| Modello | KBN96VFE0 |
|------------------------------|---|
| EAN | 4242005351039 |
| Tipologia | Frigorifero combinato - Bianco |
| Caratteristiche principali | <ul style="list-style-type: none"> • Regolazione e controllo dell'apparecchio da remoto tramite app Home Connect per dispositivi mobili • Controllo elettronico a LED per la regolazione separata della temperatura dei due vani • Allarme porta aperta • Allarme ottico ed acustico per aumento della temperatura • Super raffreddamento • Super congelamento • 2 circuiti di raffreddamento separati • Cerniera piatta • Cerniere a destra, reversibili • Capacità netta totale: 381 litri • Classe di efficienza energetica E¹ |
| Vano frigorifero | <ul style="list-style-type: none"> • 1 cassetto VitaFresh ◀0°C▶ - mantiene carne e pesce freschi più a lungo • 1 cassetto VitaFresh XXL con controllo umidità - mantiene frutta e verdura freschi più a lungo • 5 ripiani in vetro infrangibile di cui 3 regolabili in altezza • Illuminazione LED ad intensità crescente • Capacità netta: 284 litri |
| Vano congelatore | <ul style="list-style-type: none"> • No Frost • 3 cassette trasparenti • Capacità netta: 98 litri |
| Dimensioni in cm (h x l x p) | • Apparecchio: 193,5 x 70,8 x 54,8 |
| Accessori inclusi | <ul style="list-style-type: none"> • 1 Portauova • 1 Vaschetta cubetti ghiaccio • 1 Portabottiglie |

¹ In una scala di classi di efficienza energetica da A a G

Serie | 4

Frigoriferi combinati



| Modello | KIN86VSE0 | KIV86VSE0 |
|----------------------------|---|--|
| EAN | 4242005264636 | 4242005241910 |
| Tipologia | Frigorifero combinato - Bianco | Frigorifero combinato - Bianco |
| Caratteristiche principali | <ul style="list-style-type: none"> Controllo elettronico a LED Eco Airflow: garantisce una circolazione ottimale dell'aria e una temperatura omogenea nel vano frigo FreshSense: sistema di sensori per il mantenimento della temperatura Allarme porta aperta Super congelamento Porta a traino Cerniere a destra, reversibili Capacità netta totale: 260 litri Classe di efficienza energetica E¹ | <ul style="list-style-type: none"> Controllo elettronico a LED Eco Airflow: garantisce una circolazione ottimale dell'aria e una temperatura omogenea nel vano frigo FreshSense: sistema di sensori per il mantenimento della temperatura Allarme porta aperta Super congelamento Porta a traino Cerniere a destra, reversibili Capacità netta totale 267 litri Classe di efficienza energetica E¹ |
| Vano frigorifero | <ul style="list-style-type: none"> 1 cassetto VitaFresh ◀0°C▶ - mantiene carne e pesce freschi più a lungo 1 cassetto VitaFresh XXL con controllo umidità - mantiene frutta e verdura freschi più a lungo 3 ripiani in vetro infrangibile di cui 2 regolabili in altezza 3 balconcini, di cui 1 chiuso Illuminazione interna a LED Capacità netta: 184 litri | <ul style="list-style-type: none"> 1 cassetto VitaFresh XXL con controllo umidità - mantiene frutta e verdura freschi più a lungo 4 ripiani in vetro di cui 3 regolabili in altezza 3 balconcini, di cui 1 chiuso Illuminazione interna a LED Capacità netta 184 litri |
| Vano congelatore | <ul style="list-style-type: none"> No Frost 3 cassette trasparenti Capacità netta: 76 litri | <ul style="list-style-type: none"> Low Frost 3 cassette trasparenti di cui 1 Big Box Capacità netta 84 litri |
| Dimensioni in cm (hxlxp) | <ul style="list-style-type: none"> Apparecchio: 177,2 x 54,1 x 54,8 | <ul style="list-style-type: none"> Apparecchio: 177,2 x 54,1 x 54,8 |
| Accessori inclusi | <ul style="list-style-type: none"> 3 Portauova 1 Vaschetta cubetti ghiaccio | <ul style="list-style-type: none"> 3 Portauova 1 Vaschetta cubetti ghiaccio |

¹ In una scala di classi di efficienza energetica da A a G

Serie | 2

Frigoriferi combinati



| Modello | KIN865SF0 | KIV86NSF0 |
|----------------------------|---|--|
| EAN | 4242005269693 | 4242005202171 |
| Tipologia | Frigorifero combinato - Bianco | Frigorifero combinato - Bianco |
| Caratteristiche principali | <ul style="list-style-type: none"> • Controllo elettronico a LED • Eco Airflow: garantisce una circolazione ottimale dell'aria e una temperatura omogenea nel vano frigo • FreshSense: sistema di sensori per il mantenimento della temperatura • Allarme porta aperta • Super congelamento • Porta a traino • Cerniere a destra, reversibili • Capacità netta totale: 260 litri • Classe di efficienza energetica F¹ | <ul style="list-style-type: none"> • Controllo elettronico a LED • Eco Airflow: garantisce una circolazione ottimale dell'aria e una temperatura omogenea nel vano frigo • FreshSense: sistema di sensori per il mantenimento della temperatura • Allarme porta aperta • Super congelamento • Porta a traino • Cerniere a destra, reversibili • Capacità netta totale 267 litri • Classe di efficienza energetica F¹ |
| Vano frigorifero | <ul style="list-style-type: none"> • 1 cassetto Multi Box XXL - cassetto trasparente con fondo ondulato, ideale per frutta e verdura • 4 ripiani in vetro infrangibile di cui 3 regolabili in altezza • 3 balconcini • Illuminazione interna a LED • Capacità netta: 184 litri | <ul style="list-style-type: none"> • 1 cassetto Multi Box XXL - cassetto trasparente con fondo ondulato, ideale per frutta e verdura • 4 ripiani in vetro di cui 3 regolabili in altezza • 3 balconcini • Illuminazione interna a LED • Capacità netta 183 litri |
| Vano congelatore | <ul style="list-style-type: none"> • No Frost • 3 cassette trasparenti • Capacità netta: 76 litri | <ul style="list-style-type: none"> • Low Frost • 3 cassette trasparenti di cui 1 Big Box • Capacità netta 84 litri |
| Dimensioni in cm (hxlxp) | • Apparecchio: 177,2 x 54,1 x 54,8 | • Apparecchio: 177,2 x 54,1 x 54,8 |
| Accessori inclusi | <ul style="list-style-type: none"> • 3 Portauova • 1 Vaschetta cubetti ghiaccio | <ul style="list-style-type: none"> • 3 Portauova • 1 Vaschetta cubetti ghiaccio |

¹ In una scala di classi di efficienza energetica da A a G

Serie | 6

Frigoriferi e congelatori monoporta



| Modello | GIN81AEF0 | KIR81AFE0 |
|----------------------------|--|--|
| EAN | 4242005183487 | 4242005238347 |
| Tipologia | Congelatore monoporta - Bianco | Frigorifero monoporta - Bianco |
| Caratteristiche principali | <ul style="list-style-type: none"> • Controllo elettronico (touch control) • FreshSense: sistema di sensori per il mantenimento della temperatura • Allarme porta aperta • Allarme ottico ed acustico per aumento della temperatura • Super congelamento • Cerniera piatta • Capacità netta totale 211 litri • Classe di efficienza energetica F¹ | <ul style="list-style-type: none"> • Controllo elettronico (touch control) • Allarme porta aperta • FreshSense: sistema di sensori per il mantenimento della temperatura • Super raffreddamento • Cerniera piatta • Capacità netta totale 319 litri • Classe di efficienza energetica E¹ |
| Vano frigorifero | - | <ul style="list-style-type: none"> • Raffreddamento ventilato • 2 cassetti di cui 1 VitaFresh Plus • 7 ripiani in vetro di cui 6 regolabili in altezza, 1 VarioShelf divisibile e 2 estensibili • Illuminazione interna a LED |
| Vano congelatore | <ul style="list-style-type: none"> • No Frost • 2 scomparti a ribalta per congelamento rapido • 5 cassetti trasparenti di cui 2 BigBox | - |
| Dimensioni in cm (hxlxp) | • Apparecchio: 177,2 x 55,8 x 54,5 | • Apparecchio: 177,2 x 55,8 x 54,5 |
| Accessori inclusi | • 1 Vaschetta cubetti ghiaccio | <ul style="list-style-type: none"> • 2 Portauova • 1 Portabottiglie |

¹ In una scala di classi di efficienza energetica da A a G

Serie | **6**

Frigoriferi monoporta



| Modello | KIL82AFF0 |
|----------------------------|--|
| EAN | 4242005215423 |
| Tipologia | Frigorifero monoporta con cella freezer - Bianco |
| Caratteristiche principali | <ul style="list-style-type: none"> • Controllo elettronico (touch control) • FreshSense: sistema di sensori per il mantenimento della temperatura • Allarme porta aperta • Super raffreddamento • Cerniera piatta • Capacità netta totale 286 litri • Classe di efficienza energetica F¹ |
| Vano frigorifero | <ul style="list-style-type: none"> • 2 cassetti di cui 1 VitaFresh Plus • 5 ripiani in vetro di cui 4 regolabili in altezza, 1 VarioShelf divisibile e 2 estensibili • Illuminazione interna a LED • Cella freezer: 1 ripiano removibile in vetro infrangibile • Capacità netta frigo 252 litri |
| Vano congelatore | <ul style="list-style-type: none"> • Capacità netta congelatore 34 litri |
| Dimensioni in cm (hxlxp) | <ul style="list-style-type: none"> • Apparecchio: 177,2 x 55,8 x 54,5 |
| Accessori inclusi | <ul style="list-style-type: none"> • 1 Vaschetta cubetti ghiaccio • 3 Portauova |

¹ In una scala di classi di efficienza energetica da A a G

Serie | 4

Frigoriferi monoporta



Nuovo

| Modello | KIR31VFE0 |
|------------------------------|--|
| EAN | 4242005290024 |
| Tipologia | Frigorifero monoporta - Bianco |
| Caratteristiche principali | <ul style="list-style-type: none"> • Controllo elettronico a LED • Eco Airflow: garantisce una circolazione ottimale dell'aria e una temperatura omogenea nel vano frigo • Allarme acustico porta aperta • Super raffreddamento • Cerniera piatta • Cerniere a destra, reversibili • Capacità netta totale 165 litri • Classe di efficienza energetica E¹ |
| Vano frigorifero | <ul style="list-style-type: none"> • 1 cassetto Multi Box XXL - cassetto trasparente con fondo ondulato, ideale per frutta e verdura • 4 ripiani in vetro infrangibile di cui 3 regolabili in altezza • 3 balconcini di cui 1 chiuso • Illuminazione interna a LED |
| Vano congelatore | - |
| Dimensioni in cm (h x l x p) | • Apparecchio: 102,1 x 54,1 x 54,8 |
| Accessori inclusi | • 3 Portauova |

¹ In una scala di classi di efficienza energetica da A a G

Serie | 2

Frigoriferi monoporta



Nuovo



Nuovo

| Modello | KIL42NSE0 | KIR41NSE0 |
|----------------------------|---|---|
| EAN | 4242005325030 | 4242005323227 |
| Tipologia | Frigorifero monoporta con cella freezer - Bianco | Frigorifero monoporta - Bianco |
| Caratteristiche principali | <ul style="list-style-type: none"> • Controllo elettronico a LED • Eco Airflow: garantisce una circolazione ottimale dell'aria e una temperatura omogenea nel vano frigo • Allarme acustico porta aperta • Super raffreddamento • Porta a traino • Cerniere a destra, reversibili • Capacità netta totale 187 litri • Classe di efficienza energetica E¹ | <ul style="list-style-type: none"> • Controllo elettronico a LED • Eco Airflow: garantisce una circolazione ottimale dell'aria e una temperatura omogenea nel vano frigo • Allarme acustico porta aperta • Super raffreddamento • Porta a traino • Cerniere a destra, reversibili • Capacità netta totale 204 litri • Classe di efficienza energetica E¹ |
| Vano frigorifero | <ul style="list-style-type: none"> • 1 cassetto Multi Box XXL - cassetto trasparente con fondo ondulato, ideale per frutta e verdura • 4 ripiani in vetro infrangibile di cui 3 regolabili in altezza • 4 balconcini • Illuminazione interna a LED • Capacità netta frigo 172 litri | <ul style="list-style-type: none"> • 1 cassetto Multi Box XXL - cassetto trasparente con fondo ondulato, ideale per frutta e verdura • 5 ripiani in vetro infrangibile di cui 4 regolabili in altezza • 4 balconcini • Illuminazione interna a LED |
| Vano congelatore | <ul style="list-style-type: none"> • Cella freezer con 1 cerniera • Capacità netta 15 litri | - |
| Dimensioni in cm (hxlpx) | • Apparecchio: 122,1 x 54,1 x 54,8 | • Apparecchio: 122,1 x 54,1 x 54,8 |
| Accessori inclusi | <ul style="list-style-type: none"> • 3 Portauova • 1 Vaschetta cubetti ghiaccio | • 3 Portauova |

¹ In una scala di classi di efficienza energetica da A a G

Serie | 6

Congelatore sottopiano



| Modello | GUD15ADF0 |
|----------------------------|---|
| EAN | 4242005126613 |
| Tipologia | Congelatore sottopiano - Bianco |
| Caratteristiche principali | <ul style="list-style-type: none"> • Controllo meccanico • Aerazione posizionata nell'area zoccolo • Sistema AllFrost: elementi refrigeranti per ogni cassetto • Allarme ottico ed acustico per aumento della temperatura • Super congelamento • Cerniera piatta SoftClosing • Capacità netta totale 98 litri • Classe di efficienza energetica F¹ |
| Vano frigorifero | - |
| Vano congelatore | • 3 cassette trasparenti |
| Dimensioni in cm (hxlpx) | • Apparecchio: 82 x 59,8 x 54,8 |
| Accessori inclusi | • 1 Vaschetta cubetti ghiaccio |

¹ In una scala di classi di efficienza energetica da A a G

Serie | 6

Frigoriferi sottopiano



| Modello | KUL15AFF0 | KUR15AFF0 |
|----------------------------|--|--|
| EAN | 4242005199617 | 4242005142842 |
| Tipologia | Frigorifero sottopiano con cella freezer - Bianco | Frigorifero sottopiano - Bianco |
| Caratteristiche principali | <ul style="list-style-type: none"> • Controllo elettronico • Aerazione posizionata nell'area zoccolo • Cerniera a piana • Capacità netta totale 123 litri • Classe di efficienza energetica F¹ | <ul style="list-style-type: none"> • Controllo meccanico • Aerazione posizionata nell'area zoccolo • Cerniera piana • Capacità netta totale 137 litri • Classe di efficienza energetica F¹ |
| Vano frigorifero | <ul style="list-style-type: none"> • 1 cassetto Multi Box • 2 ripiani in vetro di cui 1 regolabile in altezza • Illuminazione interna a LED • Capacità netta frigo 108 litri | <ul style="list-style-type: none"> • 1 cassetto • 3 ripiani in vetro di cui 2 regolabili in altezza • Illuminazione interna a LED |
| Vano congelatore | <ul style="list-style-type: none"> • Capacità netta congelatore 15 litri | - |
| Dimensioni in cm (hxlxp) | <ul style="list-style-type: none"> • Apparecchio: 82 x 59,8 x 54,8 | <ul style="list-style-type: none"> • Apparecchio: 82 x 59,8 x 54,8 |
| Accessori inclusi | <ul style="list-style-type: none"> • 1 Vaschetta cubetti ghiaccio • 1 Portauova | <ul style="list-style-type: none"> • 1 Portauova |

¹ In una scala di classi di efficienza energetica da A a G

Serie | 4

Congelatore a colonna



| Modello | GIV21VSE0 |
|----------------------------|---|
| EAN | 4242005257010 |
| Tipologia | Congelatore a colonna - Bianco |
| Caratteristiche principali | <ul style="list-style-type: none"> • Low Frost • Super congelamento • Allarme ottico e acustico per aumento della temperatura • Cerniera a traino • Cerniere a destra, reversibili • Capacità netta totale: 97 litri • Classe di efficienza energetica E¹ |
| Vano frigorifero | – |
| Vano congelatore | • 3 cassetti trasparenti |
| Dimensioni in cm (hxlxp) | • Apparecchio: 87,4 x 54,1 x 54,5 |
| Accessori inclusi | • 1 Vaschetta cubetti ghiaccio |

¹ In una scala di classi di efficienza energetica da A a G

Serie | 6

Vino Cantina



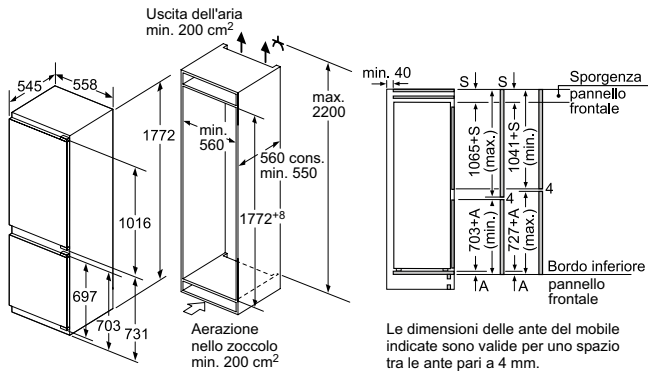
| Modello | KUW21AHG0 |
|----------------------------|--|
| EAN | 4242005196135 |
| Tipologia | Vino Cantina da sottopiano |
| Caratteristiche principali | <ul style="list-style-type: none"> • Porta trasparente in vetro • Numero di zone a temperatura regolabile: 2 • Allarme acustico porta aperta • Cerniere a destra, reversibili • Capacità netta totale: 120 litri • Classe di efficienza energetica G¹ |
| Vano Vino cantina | <ul style="list-style-type: none"> • Porta in vetro a tre strati • Filtro anti UV • 5 ripiani di cui 3 in legno • Illuminazione LED con modalità presentazione |
| Altre Caratteristiche | <ul style="list-style-type: none"> • Apertura della porta a 115°, bloccabile a 90° • Regolazione dello zoccolo da 10,2 a 18,1 cm • Ventilazione posizionata sullo zoccolo |
| Dimensioni in cm (hxlxp) | • Apparecchio: 81,8 x 59,8 x 58,1 |
| Accessori inclusi | – |

¹ In una scala di classi di efficienza energetica da A a G

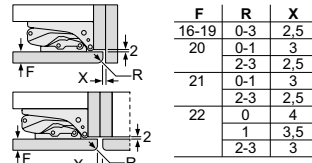
Disegni Tecnici

Disegni tecnici per Frigoriferi combinati Serie 6

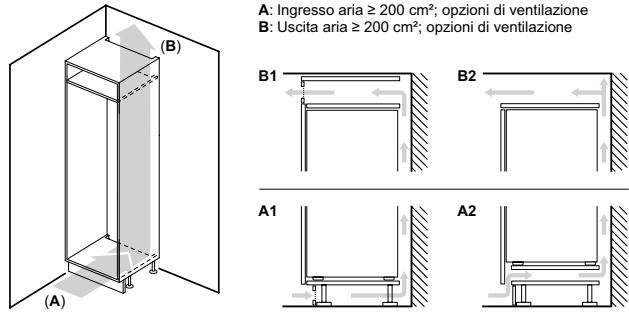
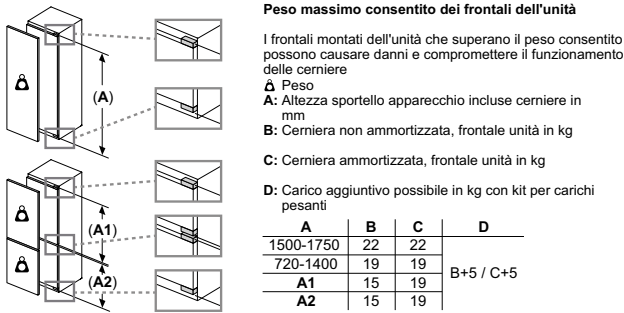
KIS86ADD0, KIN86ADD0



Consiglio per la distanza per cerniera piatta

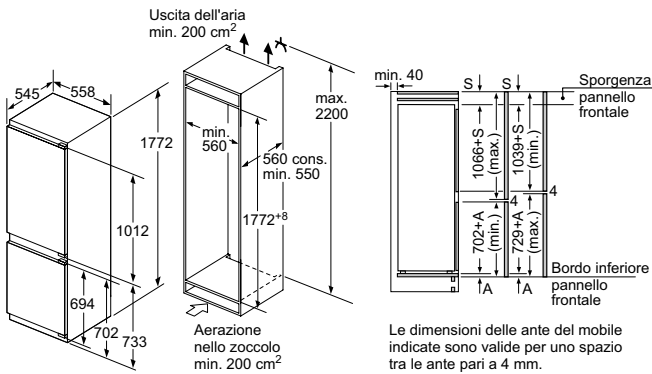


Le distanze consigliate nella tabella vanno mantenute per garantire un'apertura senza collisioni delle porte degli apparecchi ed evitare danni al mobile della cucina.



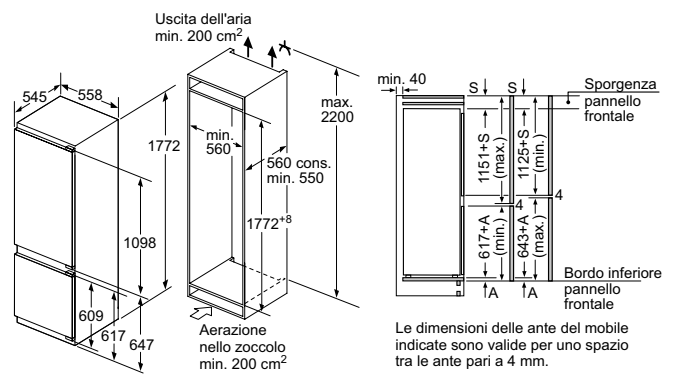
Disegni tecnici per Frigorifero combinato Serie 6

KIS86AFE0



Disegni tecnici per Frigorifero combinato Serie 6

KIS87AFE0

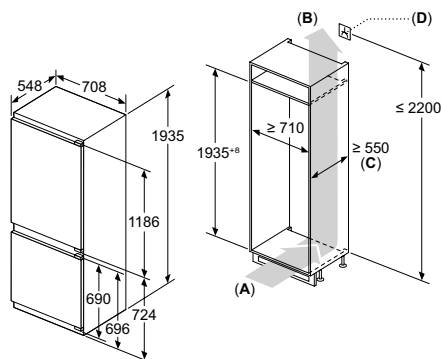


Dimensioni in mm.

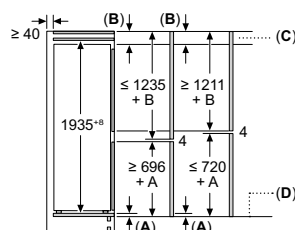
Disegni Tecnici

Disegni tecnici per Frigorifero combinato Serie 6

KBN96VFE0



- A: Ingresso aria $\geq 200 \text{ cm}^2$
- B: Uscita aria $\geq 200 \text{ cm}^2$
- C: $\geq 560 \text{ mm}$ (consigliato)
- D: Presa



- C: Sporgenza del pannello frontale
- D: Bordo inferiore del pannello frontale

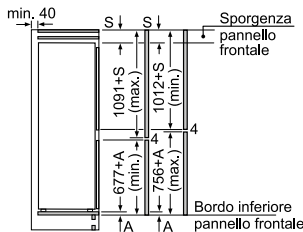
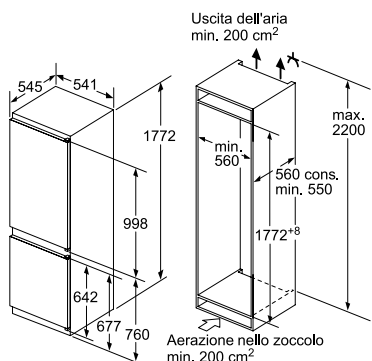
Consiglio per la distanza per cerniera piatta

| F | R | X |
|-------|-----|-----|
| 16-19 | 0-3 | 2,5 |
| 20 | 0-1 | 3 |
| | 2-3 | 2,5 |
| 21 | 0-1 | 3 |
| | 2-3 | 2,5 |
| 22 | 0 | 4 |
| | 1 | 3,5 |
| | 2-3 | 3 |

Le distanze consigliate nella tabella vanno mantenute per garantire un'apertura senza collisioni delle porte degli apparecchi ed evitare danni al mobile della cucina.

Disegni tecnici per Frigorifero combinato Serie 4

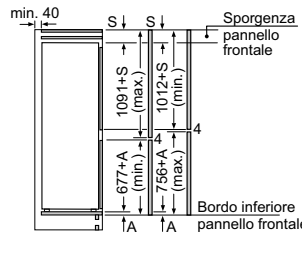
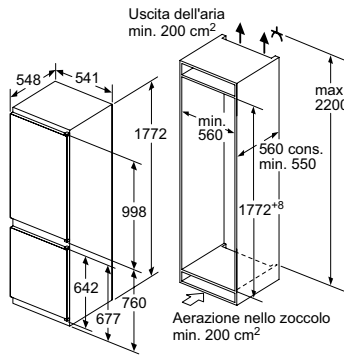
KIN86VSE0



Le dimensioni delle ante del mobile indicate valgono per uno spazio tra le ante di 4 mm.

Disegni tecnici per Frigorifero combinato Serie 4

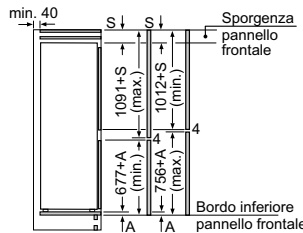
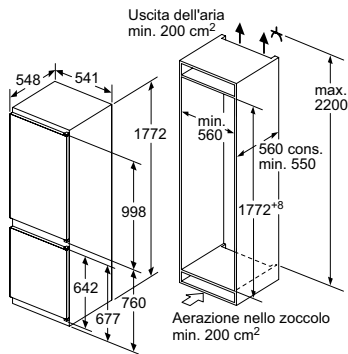
KIV86VSE0



Le dimensioni delle ante del mobile indicate valgono per uno spazio tra le ante di 4 mm.

Disegni tecnici per Frigorifero combinato Serie 2

KIV86NSF0, KIN865SF0

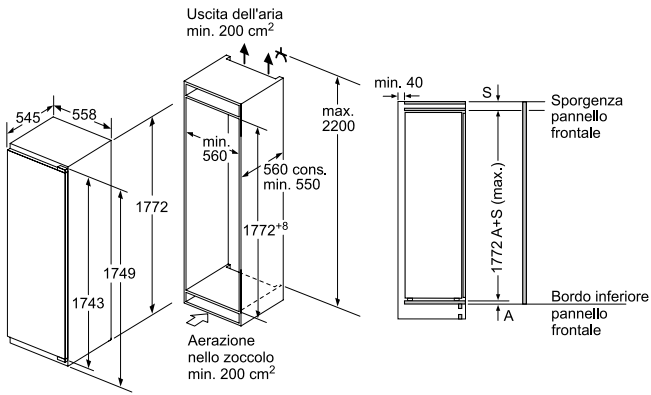


Le dimensioni delle ante del mobile indicate valgono per uno spazio tra le ante di 4 mm.

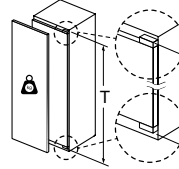
Disegni Tecnici

Disegni tecnici per Congelatore monoporta Serie 6

GIN81AEF0



peso massimo consentito dei frontali del mobile



Le ante del mobile montate che superano il peso consentito possono causare danni e anomalie di funzionamento alla cerniera.

| T: altezza anta del mobile inclusa cerniera in mm: | cerniera non ammortizzata, anta in kg: | cerniera ammortizzata, anta in kg: |
|--|--|------------------------------------|
| 1500-1750 | 22 | 22 |

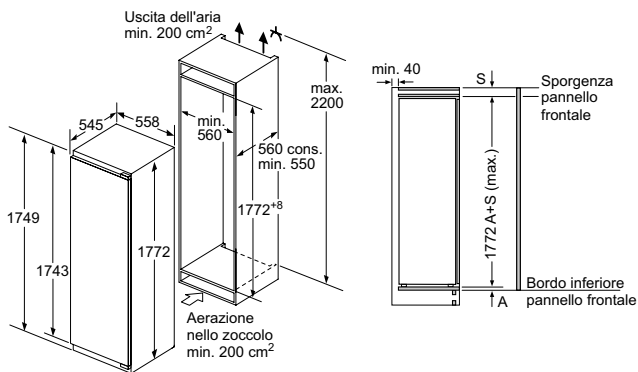
Dimensioni in mm
Consiglio per la distanza per cerniera piatta

| F | R | X |
|-------|-----|-----|
| 16-19 | 0-3 | 2,5 |
| 20 | 0-1 | 3 |
| | 2-3 | 2,5 |
| 21 | 0-1 | 3 |
| | 2-3 | 2,5 |
| 22 | 0 | 4 |
| | 1 | 3,5 |
| | 2-3 | 3 |

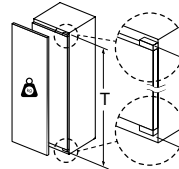
Le distanze consigliate nella tabella vanno mantenute per garantire un'apertura senza collisioni delle porte degli apparecchi ed evitare danni al mobile della cucina.

Disegni tecnici per Frigoriferi monoporta Serie 6

KIR81AFE0, KIL82AFF0



peso massimo consentito dei frontali del mobile



Le ante del mobile montate che superano il peso consentito possono causare danni e anomalie di funzionamento alla cerniera.

| T: altezza anta del mobile inclusa cerniera in mm: | cerniera non ammortizzata, anta in kg: | cerniera ammortizzata, anta in kg: |
|--|--|------------------------------------|
| 1500-1750 | 22 | 22 |

Dimensioni in mm
Consiglio per la distanza per cerniera piatta

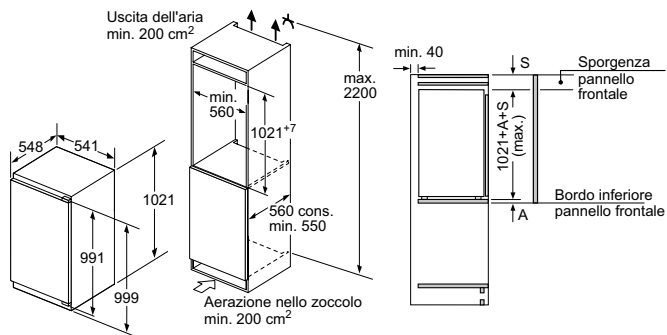
| F | R | X |
|-------|-----|-----|
| 16-19 | 0-3 | 2,5 |
| 20 | 0-1 | 3 |
| | 2-3 | 2,5 |
| 21 | 0-1 | 3 |
| | 2-3 | 2,5 |
| 22 | 0 | 4 |
| | 1 | 3,5 |
| | 2-3 | 3 |

Le distanze consigliate nella tabella vanno mantenute per garantire un'apertura senza collisioni delle porte degli apparecchi ed evitare danni al mobile della cucina.

Disegni Tecnici

Disegni tecnici per Frigorifero monoporta Serie 4

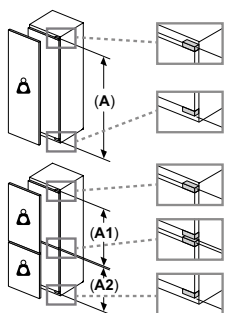
KIR31VFE0



Consiglio per la distanza per cerniera piatta

| F | R | X |
|-------|-----|-----|
| 16-19 | 0-3 | 2,5 |
| 20 | 0-1 | 3 |
| | 2-3 | 2,5 |
| 21 | 0-1 | 3 |
| | 2-3 | 2,5 |
| 22 | 0 | 4 |
| | 1 | 3,5 |
| | 2-3 | 3 |

Le distanze consigliate nella tabella vanno mantenute per garantire un'apertura senza collisioni delle porte degli apparecchi ed evitare danni al mobile della cucina.



Peso massimo consentito dei frontali dell'unità

I frontali montati dell'unità che superano il peso consentito possono causare danni e compromettere il funzionamento delle cerniere

Δ Peso

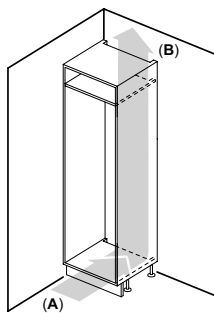
A: Altezza sportello apparecchio incluse cerniere in mm

B: Cerniera non ammortizzata, frontale unità in kg

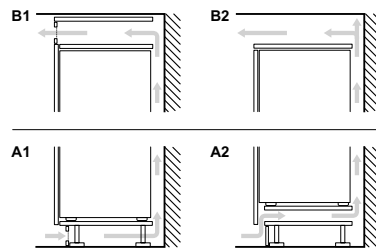
C: Cerniera ammortizzata, frontale unità in kg

D: Carico aggiuntivo possibile in kg con kit per carichi pesanti

| A | B | C | D |
|-----------|----|----|-----------|
| 1500-1750 | 22 | 22 | B+5 / C+5 |
| 720-1400 | 19 | 19 | |
| A1 | 15 | 19 | |
| A2 | 15 | 19 | |

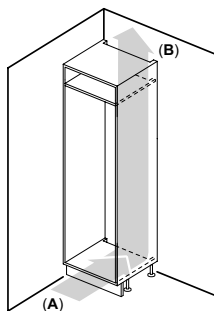
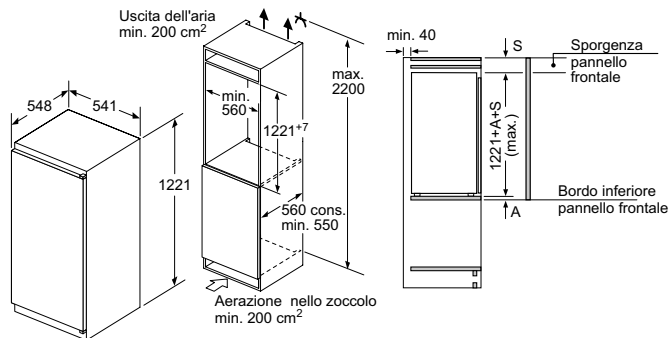


A: Ingresso aria ≥ 200 cm²; opzioni di ventilazione
B: Uscita aria ≥ 200 cm²; opzioni di ventilazione

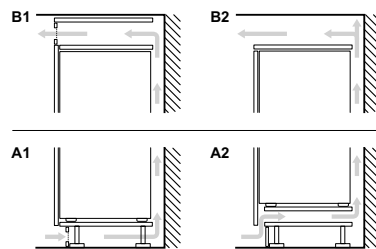


Disegni tecnici per Frigoriferi monoporta Serie 2

KIL42NSE0, KIR41NSE0



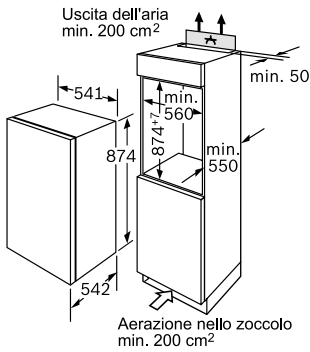
A: Ingresso aria ≥ 200 cm²; opzioni di ventilazione
B: Uscita aria ≥ 200 cm²; opzioni di ventilazione



Disegni Tecnici

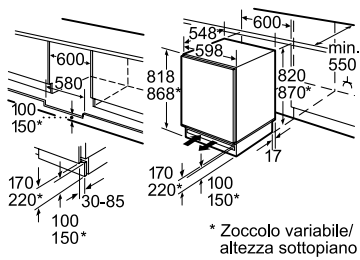
Disegni tecnici per Congelatore a colonna Serie 4

GIV21VSE0



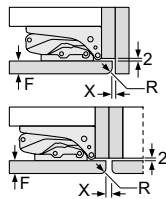
Disegni tecnici per Frigoriferi e Congelatore sottopiano Serie 6

KUR15AFF0, KUL15AFF0, GUD15ADF0



Spazio per il collegamento elettrico a destra o a sinistra dell'apparecchio.
Aerazione nello zoccolo.

Dimensioni in mm
Consiglio per la distanza per cerniera piatta

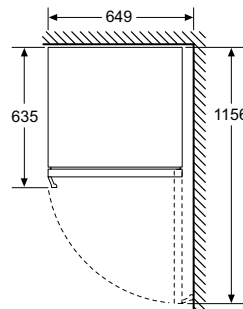
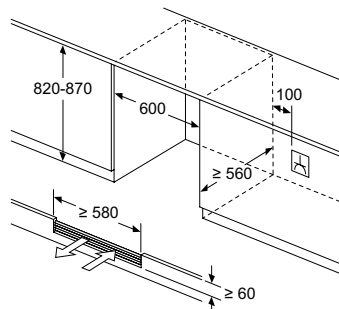
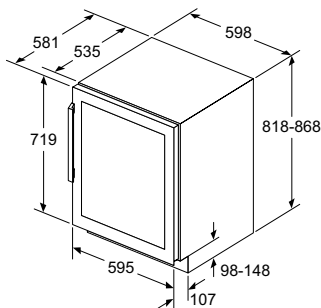


| F | R | X |
|-------|-----|-----|
| 16-19 | 0-3 | 2,5 |
| 20 | 0-1 | 3 |
| | 2-3 | 2,5 |
| 21 | 0-1 | 3 |
| | 2-3 | 2,5 |
| 22 | 0 | 4 |
| | 1 | 3,5 |
| | 2-3 | 3 |

Le distanze consigliate nella tabella vanno mantenute per garantire un'apertura senza collisioni delle porte degli apparecchi ed evitare danni al mobile della cucina.

Disegni tecnici per Vino Cantina Serie 6

KUW21AHG0



Dimensioni in mm.

Informazioni tecniche per frigoriferi combinati Serie | 6

| Caratteristiche | | | | | |
|--|----------------|---|---|---|---|
| Modelli | | KIN86ADD0 | KIS86ADD0 | KIS87AFE0 | KIS86AFE0 |
| Codice EAN | | 4242005356614 | 4242005170432 | 4242005170425 | 4242005188536 |
| Serie | | Serie 6 | Serie 6 | Serie 6 | Serie 6 |
| Linea prodotto | | Combinazione Frigorifero/Congelatore | Combinazione Frigorifero/Congelatore | Combinazione Frigorifero/Congelatore | Combinazione Frigorifero/Congelatore |
| Numero di porte | | 2 porte | 2 porte | 2 porte | 2 porte |
| Tipologia costruttiva del prodotto | | Da incasso | Da incasso | Da incasso | Da incasso |
| Colore principale | | - | - | - | - |
| Informazioni etichetta energetica secondo il "REGOLAMENTO (UE) 2017/1369" | | | | | |
| Classe di efficienza energetica ¹ | | D | D | E | E |
| Emissioni di rumore aereo | dB (A) re 1 pW | 35 | 38 | 36 | 36 |
| Classe di emissioni di rumore aereo | | B | C | C | C |
| Consumo medio annuale di energia in chilowattora per anno ² | kWh/anno | 186 | 164 | 207 | 219 |
| Volume totale del prodotto | litri | 260 | 265 | 272 | 266 |
| Somma del volume degli scomparti congelatore | litri | 76 | 74 | 63 | 74 |
| Somma del volume degli scomparti frigorifero | litri | 184 | 191 | 209 | 192 |
| Informazioni generali | | | | | |
| Altezza del prodotto | mm | 1772 | 1772 | 1772 | 1772 |
| Larghezza del prodotto | mm | 558 | 558 | 558 | 558 |
| Profondità del prodotto | mm | 548 | 545 | 545 | 545 |
| Profondità con porta aperta a 90 gradi | mm | 1140 | 1140 | 1140 | 1140 |
| Altezza minima della nicchia | mm | 1775 | 1775 | 1775 | 1775 |
| Altezza massima della nicchia | mm | 1775 | 1775 | 1775 | 1775 |
| Larghezza minima della nicchia | mm | 560 | 560 | 560 | 560 |
| Larghezza massima della nicchia | mm | 560 | 560 | 560 | 560 |
| Profondità della nicchia | mm | 550 | 550 | 550 | 550 |
| Peso netto | kg | 54,7 | 67,2 | 63,7 | 62,9 |
| Peso lordo | kg | 59,4 | 72,6 | 69,0 | 68,2 |
| Capacità di congelamento (Sezione 4-Stelle) | kg/24h | 8,0 | 7,0 | 5,0 | 7,0 |
| Autonomia di conservazione senza energia elettrica | h | 11 | 10 | 12 | 9 |
| Funzione congelamento rapido | | si | si | si | si |
| Classe climatica (UE 2017/1369) ³ | | SN-ST | SN-T | SN-T | SN-ST |
| Sistema No Frost | | Congelatore | no | no | no |
| Sistema Low Frost | | no | si | si | si |
| Sistema Eco Airflow | | si | no | no | no |
| Funzione raffreddamento veloce | | si | si | si | si |
| Ventilatore interno comparto frigorifero | | no | si | no | no |
| Cerniera porta | | Reversibile a destra | Reversibile a destra | Reversibile a destra | Reversibile a destra |
| Porta/e reversibile/i | | si | si | si | si |
| Tipo di cerniera | | cerniera piatta | cerniera piatta | cerniera piatta | cerniera piatta |
| Allarme porta aperta | | si | si | si | si |
| Home Connect | | no | no | no | no |
| Numero di sistemi indipendenti di raffreddamento | | 2 | 2 | 2 | 2 |
| Numero di compressori | | 1 | 1 | 1 | 1 |
| Collegamenti elettrici | | | | | |
| Dati nominali collegamento elettrico | W | - | 120 | 90 | 90 |
| Corrente | A | 10 | 10 | 10 | 10 |
| Tensione | V | 220-240 | 220-240 | 220-240 | 220-240 |
| Frequenza | Hz | 50 | 50 | 50 | 50 |

¹ In una scala di classi di efficienza energetica da A a G

² Consumo di energia espresso in kW/anno basato sui risultati di prove standard per 24 ore. Il consumo effettivo dipende alla modalità di utilizzo dell'apparecchio e dal luogo in cui è installato.

³ Classi climatiche: questa classe indica l'intervallo di temperatura ambiente in cui il prodotto è destinato ad operare
 - la temperata estesa (SN) corrisponde all'intervallo di temperatura compreso tra 10 °C e 32 °C;
 - la temperata (N) corrisponde all'intervallo di temperatura compreso tra 16 °C e 32 °C;
 - la subtropicale (ST) corrisponde all'intervallo di temperatura compreso tra 16 °C e 38 °C; e
 - la tropicale (T) corrisponde all'intervallo di temperatura compreso tra 16 °C e 43 °C.

Informazioni tecniche per frigoriferi combinati Serie | 4, Serie | 2

Serie | 4

Serie | 2

| Caratteristiche | | Serie 4 | | | Serie 2 | |
|--|--|---|---|---|---|---|
| Modelli | | KBN96VFE0 | KIN86VSE0 | KIV86VSE0 | KIN865SFO | KIV86NSFO |
| Codice EAN | | 4242005351039 | 4242005264636 | 4242005241910 | 4242005269693 | 4242005202171 |
| Serie | | Serie 4 | Serie 4 | Serie 4 | Serie 2 | Serie 2 |
| Linea prodotto | | Combinazione Frigorifero/Congelatore | Combinazione Frigorifero/Congelatore | Combinazione Frigorifero/Congelatore | Combinazione Frigorifero/Congelatore | Combinazione Frigorifero/Congelatore |
| Numero di porte | | 2 porte | 2 porte | 2 porte | 2 porte | 2 porte |
| Tipologia costruttiva del prodotto | | Da incasso | Da incasso | Da incasso | Da incasso | Da incasso |
| Colore principale | | - | - | - | - | - |
| Informazioni etichetta energetica secondo il "REGOLAMENTO (UE) 2017/1369" | | | | | | |
| Classe di efficienza energetica ¹ | | E | E | E | F | F |
| Emissioni di rumore aereo dB (A) re 1 pW | | 34 | 35 | 35 | 39 | 39 |
| Classe di emissioni di rumore aereo | | B | B | B | C | C |
| Consumo medio annuale di energia in chilowattora per anno ² | | 256 | 234 | 229 | 293 | 286 |
| Volume totale del prodotto litri | | 381 | 260 | 267 | 260 | 267 |
| Somma del volume degli scomparti congelatore litri | | 98 | 76 | 84 | 76 | 84 |
| Somma del volume degli scomparti frigorifero litri | | 284 | 184 | 183 | 184 | 183 |
| Informazioni generali | | | | | | |
| Altezza del prodotto mm | | 1935 | 1772 | 1772 | 1772 | 1772 |
| Larghezza del prodotto mm | | 708 | 541 | 541 | 541 | 541 |
| Profondità del prodotto mm | | 548 | 548 | 548 | 548 | 548 |
| Profondità con porta aperta a 90 gradi mm | | | 1140 | 1140 | 1140 | 1140 |
| Altezza minima della nicchia mm | | 1940 | 1775 | 1775 | 1775 | 1775 |
| Altezza massima della nicchia mm | | 1940 | 1775 | 1775 | 1775 | 1775 |
| Larghezza minima della nicchia mm | | 710 | 560 | 560 | 560 | 560 |
| Larghezza massima della nicchia mm | | 710 | 560 | 560 | 560 | 560 |
| Profondità della nicchia mm | | 560 | 550 | 550 | 550 | 550 |
| Peso netto kg | | 78,8 | 52,6 | 51,3 | 50,9 | 51,2 |
| Peso lordo kg | | 85,0 | 57,3 | 56,1 | 55,6 | 56,0 |
| Capacità di congelamento (Sezione 4-Stelle) kg/24h | | 9,5 | 4,0 | 4,2 | 4,0 | 4,2 |
| Autonomia di conservazione senza energia elettrica h | | 13 | 10 | 9 | 10 | 9 |
| Funzione congelamento rapido | | si | si | si | si | si |
| Classe climatica (UE 2017/1369) ³ | | SN-ST | SN-ST | SN-ST | SN-ST | SN-ST |
| Sistema No Frost | | Congelatore | Congelatore | no | Congelatore | no |
| Sistema Low Frost | | no | no | si | no | si |
| Sistema Eco Airflow | | no | si | si | si | si |
| Funzione raffreddamento veloce | | si | no | no | no | no |
| Ventilatore interno comparto frigorifero | | no | no | no | no | no |
| Cerniera porta | | Reversibile a destra | Reversibile a destra | Reversibile a destra | Reversibile a destra | Reversibile a destra |
| Porta/e reversibile/i | | si | si | si | si | si |
| Tipo di cerniera | | cerniera piatta | porta a traino | porta a traino | porta a traino | porta a traino |
| Allarme porta aperta | | si | si | si | si | si |
| Home Connect | | si | no | no | no | no |
| Numero di sistemi indipendenti di raffreddamento | | 2 | 1 | 1 | 1 | 1 |
| Numero di compressori | | 1 | 1 | 1 | 1 | 1 |
| Collegamenti elettrici | | | | | | |
| Dati nominali collegamento elettrico W | | - | 90 | 90 | 90 | 90 |
| Corrente A | | 10 | 10 | 10 | 10 | 10 |
| Tensione V | | 220-240 | 220-240 | 220-240 | 220-240 | 220-240 |
| Frequenza Hz | | 50 | 50 | 50 | 50 | 50 |

¹ In una scala di classi di efficienza energetica da A a G

² Consumo di energia espresso in kW/anno basato sui risultati di prove standard per 24 ore. Il consumo effettivo dipende dalla modalità di utilizzo dell'apparecchio e dal luogo in cui è installato.

³ Classi climatiche: questa classe indica l'intervallo di temperatura ambiente in cui il prodotto è destinato ad operare
 - la temperata estesa (SN) corrisponde all'intervallo di temperatura compreso tra 10 °C e 32 °C;
 - la temperata (N) corrisponde all'intervallo di temperatura compreso tra 16 °C e 32 °C;
 - la subtropicale (ST) corrisponde all'intervallo di temperatura compreso tra 16 °C e 38 °C; e
 - la tropicale (T) corrisponde all'intervallo di temperatura compreso tra 16 °C e 43 °C.

Informazioni tecniche per frigoriferi e congelatori monoporta

Serie | 6

| Caratteristiche | | | | |
|--|----------------|------------------------|----------------------|----------------------|
| Modelli | | GIN81AEFO | KIR81AFE0 | KIL82AFFO |
| Codice EAN | | 4242005183487 | 4242005238347 | 4242005215423 |
| Serie | | Serie 6 | Serie 6 | Serie 6 |
| Linea prodotto | | Congelatore | Frigorifero | Frigorifero |
| Numero di porte | | 1 porta | 1 porta | 1 porta |
| Tipologia costruttiva del prodotto | | Da incasso | Da incasso | Da incasso |
| Colore principale | | - | - | - |
| Informazioni etichetta energetica secondo il "REGOLAMENTO (UE) 2017/1369" | | | | |
| Classe di efficienza energetica ¹ | | F | E | F |
| Emissioni di rumore aereo | dB (A) re 1 pW | 36 | 37 | 36 |
| Classe di emissioni di rumore aereo | | C | C | C |
| Consumo medio annuale di energia in chilowattora per anno ² | kWh/anno | 294 | 115 | 222 |
| Volume totale del prodotto | litri | 212 | 319 | 286 |
| Somma del volume degli scomparti congelatore | litri | 212 | 0 | 34 |
| Somma del volume degli scomparti frigorifero | litri | 0 | 319 | 252 |
| Informazioni generali | | | | |
| Altezza del prodotto | mm | 1772 | 1772 | 1772 |
| Larghezza del prodotto | mm | 558 | 558 | 558 |
| Profondità del prodotto | mm | 545 | 545 | 545 |
| Profondità con porta aperta a 90 gradi | mm | 1140 | 1140 | 1140 |
| Altezza minima della nicchia | mm | 1775 | 1775 | 1775 |
| Altezza massima della nicchia | mm | 1775 | 1775 | 1775 |
| Larghezza minima della nicchia | mm | 560 | 560 | 560 |
| Larghezza massima della nicchia | mm | 560 | 560 | 560 |
| Profondità della nicchia | mm | 550 | 550 | 550 |
| Peso netto | kg | 65,1 | 61,5 | 61,6 |
| Peso lordo | kg | 70,3 | 66,8 | 66,8 |
| Capacità di congelamento (Sezione 4-Stelle) | kg/24h | 13,8 | - | 4,0 |
| Autonomia di conservazione senza energia elettrica | h | 8 | - | 16 |
| Funzione congelamento rapido | | sì | no | no |
| Classe climatica (UE 2017/1369) ³ | | SN-T | SN-ST | SN-ST |
| Sistema No Frost | | sì | no | no |
| Sistema Eco Airflow | | no | no | no |
| Funzione raffreddamento veloce | | no | sì | sì |
| Ventilatore interno comparto frigorifero | | no | sì | no |
| Cerniera porta | | Reversibile a sinistra | Reversibile a destra | Reversibile a destra |
| Porta/e reversibile/i | | sì | sì | sì |
| Tipo di cerniera | | cerniera piatta | cerniera piatta | cerniera piatta |
| Allarme porta aperta | | sì | sì | sì |
| Home Connect | | no | no | no |
| Numero di sistemi indipendenti di raffreddamento | | 1 | 1 | 1 |
| Numero di compressori | | 1 | 1 | 1 |
| Collegamenti elettrici | | | | |
| Dati nominali collegamento elettrico | W | 120 | 90 | 90 |
| Corrente | A | 10 | 10 | 10 |
| Tensione | V | 220-240 | 220-240 | 220-240 |
| Frequenza | Hz | 50 | 50 | 50 |

¹ In una scala di classi di efficienza energetica da A a G

² Consumo di energia espresso in kWh/anno basato sui risultati di prove standard per 24 ore. Il consumo effettivo dipende alla modalità di utilizzo dell'apparecchio e dal luogo in cui è installato.

³ Classi climatiche: questa classe indica l'intervallo di temperatura ambiente in cui il prodotto è destinato ad operare
 - la temperata estesa (SN) corrisponde all'intervallo di temperatura compreso tra 10 °C e 32 °C;
 - la temperata (N) corrisponde all'intervallo di temperatura compreso tra 16 °C e 32 °C;
 - la subtropicale (ST) corrisponde all'intervallo di temperatura compreso tra 16 °C e 38 °C; e
 - la tropicale (T) corrisponde all'intervallo di temperatura compreso tra 16 °C e 43 °C.

Informazioni tecniche per frigoriferi monoporta Serie | 4, Serie | 2

| | | Serie 4 | Serie 2 |
|--|----------------|----------------------|----------------------|
| Caratteristiche | | | |
| Modelli | | KIR31VFE0 | KIL42NSE0 |
| Codice EAN | | 4242005290024 | 4242005325030 |
| Serie | | Serie 4 | Serie 2 |
| Linea prodotto | | Frigorifero | Frigorifero |
| Numero di porte | | 1 porta | 1 porta |
| Tipologia costruttiva del prodotto | | Da incasso | Da incasso |
| Colore principale | | - | - |
| Informazioni etichetta energetica secondo il "REGOLAMENTO (UE) 2017/1369" | | | |
| Classe di efficienza energetica ¹ | | E | E |
| Emissioni di rumore aereo | dB (A) re 1 pW | 35 | 35 |
| Classe di emissioni di rumore aereo | | B | B |
| Consumo medio annuale di energia in chilowattora per anno ² | kWh/anno | 96 | 147 |
| Volume totale del prodotto | litri | 165 | 187 |
| Somma del volume degli scomparti congelatore | litri | 0 | 15 |
| Somma del volume degli scomparti frigorifero | litri | 165 | 172 |
| Informazioni generali | | | |
| Altezza del prodotto | mm | 1021 | 1221 |
| Larghezza del prodotto | mm | 541 | 541 |
| Profondità del prodotto | mm | 548 | 548 |
| Profondità con porta aperta a 90 gradi | mm | 1140 | 1140 |
| Altezza minima della nicchia | mm | 1025 | 1225 |
| Altezza massima della nicchia | mm | 1025 | 1225 |
| Larghezza minima della nicchia | mm | 560 | 560 |
| Larghezza massima della nicchia | mm | 560 | 560 |
| Profondità della nicchia | mm | 550 | 550 |
| Peso netto | kg | 34,4 | 39,1 |
| Peso lordo | kg | 37,5 | 42,3 |
| Capacità di congelamento (Sezione 4-Stelle) | kg/24h | - | 3,0 |
| Autonomia di conservazione senza energia elettrica | h | - | 10 |
| Funzione congelamento rapido | | no | no |
| Classe climatica (UE 2017/1369) ³ | | SN-ST | SN-ST |
| Sistema No Frost | | no | no |
| Sistema Eco Airflow | | sì | sì |
| Funzione raffreddamento veloce | | sì | sì |
| Ventilatore interno comparto frigorifero | | no | no |
| Cerniera porta | | Reversibile a destra | Reversibile a destra |
| Porta/e reversibile/i | | sì | sì |
| Tipo di cerniera | | cerniera piatta | porta a traino |
| Allarme porta aperta | | sì | sì |
| Home Connect | | no | no |
| Numero di sistemi indipendenti di raffreddamento | | 1 | 1 |
| Numero di compressori | | 1 | 1 |
| Collegamenti elettrici | | | |
| Dati nominali collegamento elettrico | W | 90 | 90 |
| Corrente | A | 10 | 10 |
| Tensione | V | 220-240 | 220-240 |
| Frequenza | Hz | 50 | 50 |

¹ In una scala di classi di efficienza energetica da A a G

² Consumo di energia espresso in kWh/anno basato sui risultati di prove standard per 24 ore. Il consumo effettivo dipende alla modalità di utilizzo dell'apparecchio e dal luogo in cui è installato.

³ Classi climatiche: questa classe indica l'intervallo di temperatura ambiente in cui il prodotto è destinato ad operare
 - la temperata estesa (SN) corrisponde all'intervallo di temperatura compreso tra 10 °C e 32 °C;
 - la temperata (N) corrisponde all'intervallo di temperatura compreso tra 16 °C e 32 °C;
 - la subtropicale (ST) corrisponde all'intervallo di temperatura compreso tra 16 °C e 38 °C; e
 - la tropicale (T) corrisponde all'intervallo di temperatura compreso tra 16 °C e 43 °C.

Informazioni tecniche per frigoriferi e congelatori monoporta

Serie | 6, Serie | 4

| Caratteristiche | Serie 6 | | | Serie 4 |
|--|------------------------|------------------------|-----------------------|----------------------|
| | sottopiano | | | a colonna |
| Modelli | KUR15AFFO | KUL15AFFO | GUD15ADFO | GIV21VSEO |
| Codice EAN | 4242005142842 | 4242005199617 | 4242005126613 | 4242005257010 |
| Serie | Serie 6 | Serie 6 | Serie 6 | Serie 4 |
| Linea prodotto | Frigorifero | Frigorifero | Congelatore | Congelatore |
| Numero di porte | 1 porta | 1 porta | 1 porta | 1 porta |
| Tipologia costruttiva del prodotto | Da incasso, sottopiano | Da incasso, sottopiano | Da incasso sottopiano | Da incasso |
| Colore principale | - | - | - | - |
| Informazioni etichetta energetica secondo il "REGOLAMENTO (UE) 2017/1369" | | | | |
| Classe di efficienza energetica ¹ | F | F | F | E |
| Emissioni di rumore aereo | dB (A) re 1 pW | 38 | 38 | 36 |
| Classe di emissioni di rumore aereo | C | C | C | C |
| Consumo medio annuale di energia in chilowattora per anno ² | kWh/anno | 114 | 180 | 176 |
| Volume totale del prodotto | litri | 137 | 123 | 96 |
| Somma del volume degli scomparti congelatore | litri | 0 | 15 | 96 |
| Somma del volume degli scomparti frigorifero | litri | 137 | 108 | 0 |
| Informazioni generali | | | | |
| Altezza del prodotto | mm | 820 | 820 | 874 |
| Larghezza del prodotto | mm | 598 | 598 | 541 |
| Profondità del prodotto | mm | 548 | 548 | 545 |
| Profondità con porta aperta a 90 gradi | mm | 1150 | 1150 | 1140 |
| Altezza minima della nicchia | mm | 820 | 820 | 880 |
| Altezza massima della nicchia | mm | 820 | 820 | 880 |
| Larghezza minima della nicchia | mm | 600 | 600 | 560 |
| Larghezza massima della nicchia | mm | 600 | 600 | 560 |
| Profondità della nicchia | mm | 550 | 550 | 550 |
| Peso netto | kg | 34,4 | 35,0 | 34,9 |
| Peso lordo | kg | 37,4 | 38,0 | 37,8 |
| Capacità di congelamento (Sezione 4-Stelle) | kg/24h | - | 3,4 | 7,4 |
| Autonomia di conservazione senza energia elettrica | h | - | 8 | 10 |
| Funzione congelamento rapido | | no | no | si |
| Classe climatica (UE 2017/1369) ³ | SN-ST | SN-ST | SN-T | SN-ST |
| Sistema No Frost | | no | no | no |
| Sistema Eco Airflow | | no | no | no |
| Funzione raffreddamento veloce | | no | no | no |
| Ventilatore interno comparto frigorifero | | no | no | no |
| Cerniera porta | Reversibile a destra | Reversibile a destra | Reversibile a destra | Reversibile a destra |
| Porta/e reversibile/i | si | si | si | si |
| Tipo di cerniera | cerniera piatta | cerniera piatta | cerniera piatta | porta a traino |
| Allarme porta aperta | | no | si | no |
| Home Connect | | no | no | no |
| Numero di sistemi indipendenti di raffreddamento | | 1 | 1 | 1 |
| Numero di compressori | | 1 | 1 | 1 |
| Collegamenti elettrici | | | | |
| Dati nominali collegamento elettrico | W | 90 | 90 | 90 |
| Corrente | A | 10 | 10 | 10 |
| Tensione | V | 220-240 | 220-240 | 220-240 |
| Frequenza | Hz | 50 | 50 | 50 |

¹ In una scala di classi di efficienza energetica da A a G

² Consumo di energia espresso in kWh/anno basato sui risultati di prove standard per 24 ore. Il consumo effettivo dipende alla modalità di utilizzo dell'apparecchio e dal luogo in cui è installato.

³ Classi climatiche: questa classe indica l'intervallo di temperatura ambiente in cui il prodotto è destinato ad operare
 - la temperata estesa (SN) corrisponde all'intervallo di temperatura compreso tra 10 °C e 32 °C;
 - la temperata (N) corrisponde all'intervallo di temperatura compreso tra 16 °C e 32 °C;
 - la subtropicale (ST) corrisponde all'intervallo di temperatura compreso tra 16 °C e 38 °C; e
 - la tropicale (T) corrisponde all'intervallo di temperatura compreso tra 16 °C e 43 °C.

Informazioni tecniche per Vino Cantina Serie | 6

| Caratteristiche | | |
|--|----------------|-----------------------------------|
| Modelli | | |
| Codice EAN | | KUW21AHGO 4242005196135 |
| Serie | | Serie 6 |
| Linea prodotto | | Frigorifero cantina per vini |
| Numero di porte | | 1 porta |
| Tipologia costruttiva del prodotto | | Da incasso, sottopiano |
| Colore principale | | Nero |
| Informazioni etichetta energetica secondo il "REGOLAMENTO (UE) 2017/1369" | | |
| Classe di efficienza energetica ¹ | | G |
| Emissioni di rumore aereo | dB (A) re 1 pW | 38 |
| Classe di emissioni di rumore aereo | | C |
| Consumo medio annuale di energia in chilowattora per anno ² | kWh/anno | 130 |
| Volume totale del prodotto | litri | 120 |
| Somma del volume degli scomparti congelatore | litri | 0 |
| Somma del volume degli scomparti frigorifero | litri | 120 |
| Informazioni generali | | |
| Altezza del prodotto | mm | 818 |
| Larghezza del prodotto | mm | 598 |
| Profondità del prodotto | mm | 581 |
| Profondità con porta aperta a 90 gradi | mm | 1156 |
| Altezza minima della nicchia | mm | 820 |
| Altezza massima della nicchia | mm | 820 |
| Larghezza minima della nicchia | mm | 600 |
| Larghezza massima della nicchia | mm | 600 |
| Profondità della nicchia | mm | 560 |
| Peso netto | kg | 45,0 |
| Peso lordo | kg | 50,0 |
| Capacità in 0.75L (Bottiglia bordeaux) | n. | 44 |
| Zone temperatura | n. | 2 |
| Range temperatura | °C | 5°-20° |
| Filtro UV | | si |
| Funzione congelamento rapido | | no |
| Classe climatica (UE 2017/1369) ³ | | SN-ST |
| Ventilatore interno comparto frigorifero | | si |
| Cerniera porta | | Reversibile a destra |
| Porta/e reversibile/i | | si |
| Home Connect | | no |
| Numero di sistemi indipendenti di raffreddamento | | 2 |
| Numero di compressori | | 1 |
| Collegamenti elettrici | | |
| Dati nominali collegamento elettrico | W | 60 |
| Corrente | A | 6 |
| Tensione | V | 220-240 |
| Frequenza | Hz | 50-60 |

¹ In una scala di classi di efficienza energetica da A a G

² Consumo di energia espresso in kWh/anno basato sui risultati di prove standard per 24 ore. Il consumo effettivo dipende alla modalità di utilizzo dell'apparecchio e dal luogo in cui è installato.

³ Classi climatiche: questa classe indica l'intervallo di temperatura ambiente in cui il prodotto è destinato ad operare
 - la temperata estesa (SN) corrisponde all'intervallo di temperatura compreso tra 10 °C e 32 °C;
 - la temperata (N) corrisponde all'intervallo di temperatura compreso tra 16 °C e 32 °C;
 - la subtropicale (ST) corrisponde all'intervallo di temperatura compreso tra 16 °C e 38 °C; e
 - la tropicale (T) corrisponde all'intervallo di temperatura compreso tra 16 °C e 43 °C.

Frigoriferi combinati, Side by Side e Vino Cantina da libero posizionamento.

Come leggere la tabella?

1. Scegli le caratteristiche principali che stai cercando per il tuo nuovo elettrodomestico Bosch, nella colonna di sinistra
2. Individua i vantaggi di ogni Serie per affinare la selezione
3. Utilizza queste informazioni per approfondire le dotazioni dei modelli che possono interessarti

| | | Serie 6 | | | Serie 4 | | |
|------------------------------------|-------|-----------|---|---|--|---|---|
| | | Larghezza | Altezza | C | E | G | E |
| Combinati da libero posizionamento | 86 cm | 186 cm | | | | |  Nuovo KGB86XIEP |
| | 70 cm | 203 cm | | | | |  KGN49XIEA |
| | 60 cm | 203 cm |  Nuovo KGN39AICT | | | |  KGN397IEQ |
| | 60 cm | 186 cm | | | | |  Nuovo KGN36MLEB |
| Side by side | 91 cm | 179 cm | |  Nuovo KAD93AIEP | | | |
| Vino Cantina | 82 cm | 60 cm | | |  Nuovo KWK16ABGA | | |

*In una scala di classi di efficienza energetica da A a G

Serie | 6

Frigorifero combinato da libero posizionamento



Nuovo

| Modello | KGN39AICT |
|----------------------------|---|
| EAN | 4242005274154 |
| Tipologia | Frigorifero combinato - Inox - easyclean |
| Caratteristiche principali | <ul style="list-style-type: none"> • Regolazione e controllo dell'apparecchio da remoto tramite app Home Connect per dispositivi mobili • Controllo elettronico (display LED) per la regolazione della temperatura dei 2 vani • Allarme ottico ed acustico porta aperta • Allarme ottico e acustico per aumento della temperatura nel freezer • Super raffreddamento • Super congelamento • 2 circuiti di raffreddamento separati • Apertura porta a filo muro • Capacità netta totale: 363 litri • Classe di efficienza energetica C¹ |
| Vano frigorifero | <ul style="list-style-type: none"> • Sistema Multi Airflow con Metal backwall • 2 cassetti di cui 1 VitaFresh XXL per frutta e verdura e 1 Vitafresh ◀0°C▶ per carne e pesce • 5 ripiani in vetro infrangibile, 3 regolabili in altezza, di cui Flex Shelf, ripiano divisibile e pieghevole • Illuminazione LED ad intensità crescente • Capacità netta 260 litri |
| Vano congelatore | <ul style="list-style-type: none"> • No Frost • 3 cassetti trasparenti • Capacità netta 103 litri |
| Dimensioni in cm (hxlxp) | <ul style="list-style-type: none"> • Apparecchio: 203 x 60 x 66,5 |
| Accessori inclusi | <ul style="list-style-type: none"> • 3 Portauova • 1 Vaschetta cubetti ghiaccio • 1 Portabottiglie |

¹ In una scala di classi di efficienza energetica da A a G

Serie | 4

Frigorifero combinato da libero posizionamento



Nuovo

| Modello | KGB86XIEP |
|----------------------------|---|
| EAN | 4242005327690 |
| Tipologia | Frigorifero combinato - Inox - easyclean |
| Caratteristiche principali | <ul style="list-style-type: none"> • Controllo elettronico (display LED) per la regolazione della temperatura dei 2 vani • Allarme ottico ed acustico porta aperta • Allarme ottico e acustico per aumento della temperatura nel freezer • Super raffreddamento • Super congelamento • Funzione Holiday • 2 circuiti di raffreddamento separati • Apertura porta a filo muro • Capacità netta totale: 631 litri • Classe di efficienza energetica E¹ |
| Vano frigorifero | <ul style="list-style-type: none"> • Sistema Multi Airflow • 4 cassetti di cui 2 VitaFresh plus ◀0°C▶ con controllo temperatura su ripiano Easy Access - mantiene carne e pesce freschi più a lungo • 3 ripiani in vetro infrangibile, 2 regolabili in altezza, di cui 2 ripiani scorrevoli Easy Access • Illuminazione LED ad intensità crescente • Capacità netta 479 litri |
| Vano congelatore | <ul style="list-style-type: none"> • No Frost • Apertura a cassetto • 2 scomparti trasparenti • Capacità netta 152 litri |
| Dimensioni in cm (hxlxp) | • Apparecchio: 186 x 86 x 81 |
| Accessori inclusi | <ul style="list-style-type: none"> • 3 Portauova • 2 Vaschetta cubetti ghiaccio |

¹ In una scala di classi di efficienza energetica da A a G

Serie | 4

Frigoriferi combinati da libero posizionamento



KGN49XIEA



| Modello | KGN49XIEA | KGN397IEQ |
|----------------------------|--|--|
| EAN | 4242005161997 | 4242005208371 |
| Tipologia | Frigorifero combinato - Inox - easyclean | Frigorifero combinato - Inox - easyclean |
| Caratteristiche principali | <ul style="list-style-type: none"> Controllo elettronico (display LED) per la regolazione della temperatura dei 2 vani Allarme porta aperta Allarme ottico ed acustico per aumento della temperatura Super raffreddamento Super congelamento 2 circuiti di raffreddamento separati Apertura porta a filo muro Capacità netta totale 438 litri Classe di efficienza energetica E¹ | <ul style="list-style-type: none"> Controllo elettronico (display LED) per la regolazione della temperatura dei 2 vani Allarme porta aperta Allarme ottico ed acustico per aumento della temperatura Super raffreddamento Super congelamento 2 circuiti di raffreddamento separati Apertura porta a filo muro Capacità netta totale 368 litri Classe di efficienza energetica E¹ |
| Vano frigorifero | <ul style="list-style-type: none"> Sistema Multi Airflow 3 cassetti di cui 1 VitaFresh con regolazione di umidità e 2 VitaFresh 0° 5 ripiani in vetro di cui 4 regolabili in altezza ed estensibili EasyAccess Illuminazione interna LED ad intensità crescente Capacità netta 330 litri | <ul style="list-style-type: none"> Sistema Multi Airflow 3 cassetti di cui 1 VitaFresh con regolazione di umidità e 2 VitaFresh 0° 5 ripiani in vetro di cui 3 regolabili in altezza ed estensibili EasyAccess Illuminazione interna LED ad intensità crescente Capacità netta 279 litri |
| Vano congelatore | <ul style="list-style-type: none"> No Frost 3 cassetti trasparenti 2 ripiani in vetro Capacità netta 108 litri | <ul style="list-style-type: none"> No Frost 3 cassetti trasparenti 2 ripiani in vetro Capacità netta 89 litri |
| Dimensioni in cm (hxlxp) | <ul style="list-style-type: none"> Apparecchio: 203 x 70 x 67 | <ul style="list-style-type: none"> Apparecchio: 203 x 60 x 66 |
| Accessori inclusi | <ul style="list-style-type: none"> 3 Portauova 1 Vaschetta cubetti ghiaccio 1 Portabottiglie | <ul style="list-style-type: none"> 3 Portauova 1 Vaschetta cubetti ghiaccio 1 Portabottiglie |

¹ In una scala di classi di efficienza energetica da A a G

Serie | 4

Frigorifero combinato da libero posizionamento



Nuovo

| Modello | KGN36MLEB |
|----------------------------|--|
| EAN | 4242005320882 |
| Tipologia | Frigorifero combinato - Inox look |
| Caratteristiche principali | <ul style="list-style-type: none"> • Controllo elettronico (display LED) per la regolazione separata della temperatura dei 2 vani • Allarme ottico ed acustico porta aperta • Super raffreddamento • Super congelamento • 2 circuiti di raffreddamento separati • Apertura porta a filo muro • Capacità netta totale 326 litri • Classe di efficienza energetica E¹ |
| Vano frigorifero | <ul style="list-style-type: none"> • Sistema Multi Airflow • 2 cassetti di cui 1 VitaFresh con regolazione di umidità e 1 VitaFresh ◀0°C▶ • 4 ripiani in vetro di cui 2 regolabili in altezza • Illuminazione LED ad intensità crescente • Capacità netta 237 litri |
| Vano congelatore | <ul style="list-style-type: none"> • No Frost • 3 cassetti trasparenti • Capacità netta 89 litri |
| Dimensioni in cm (hxlxp) | • Apparecchio: 186 x 60 x 66 |
| Accessori inclusi | <ul style="list-style-type: none"> • 2 Portauova • 1 Vaschetta cubetti ghiaccio |

¹ In una scala di classi di efficienza energetica da A a G

Serie | 6

Frigorifero Side by side



Nuovo

| Modello | KAD93AIEP |
|-------------------------------|---|
| EAN | 4242005192229 |
| Tipologia | Frigorifero Side by side - Inox - easyclean |
| Caratteristiche principali | <ul style="list-style-type: none"> • Display LED digitale integrato nella porta per la regolazione separata della temperatura dei 2 vani • Allarme ottico ed acustico porta aperta • Super raffreddamento • Super congelamento • Funzione Holiday • Capacità netta totale: 562 litri • Classe di efficienza energetica E¹ |
| Distributore acqua e ghiaccio | <ul style="list-style-type: none"> • Dispenser illuminato per acqua fredda, cubetti ghiaccio e ghiaccio tritato • Produttore di ghiaccio automatico • Filtro acqua |
| Vano frigorifero | <ul style="list-style-type: none"> • Sistema Multi Airflow • 2 Multi Box su rotelle - cassetto trasparente con fondo ondulato, ideale per frutta e verdura • 5 ripiani in vetro infrangibile di cui 0 regolabili in altezza • 3 balconcini di ampie dimensioni • Illuminazione interna a LED • Capacità netta 371 litri |
| Vano congelatore | <ul style="list-style-type: none"> • No Frost • 2 cassette trasparenti • 3 balconcini • Capacità netta 191 litri |
| Dimensioni in cm (hxlxp) | • Apparecchio: 178,7 x 90,8 x 70,7 |
| Accessori inclusi | <ul style="list-style-type: none"> • Tubo di raccordo • 1 Portauova • 1 Portabottiglie |

¹ In una scala di classi di efficienza energetica da A a G

Serie | 6

Vino Cantina



Nuovo

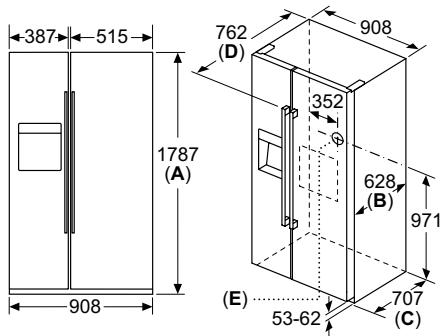
| Modello | KWK16ABGA |
|----------------------------|--|
| EAN | 4242005196173 |
| Tipologia | Vino Cantina - cornice nera |
| Caratteristiche principali | <ul style="list-style-type: none"> • Numero di zone a temperatura regolabile: 2 • Allarme ottico ed acustico porta aperta • Sicurezza bambini • Cerniere a destra, reversibili • Capacità netta totale: 120 litri • Classe di efficienza energetica G¹ |
| Vano Vino cantina | <ul style="list-style-type: none"> • Porta in vetro a tre strati • Filtro anti UV • 3 ripiani in legno • Ripiani portabottiglie per un totale massimo di 44 da 0,75 • Illuminazione LED con modalità presentazione • Freddo ventilato • Range di temperatura: 5-20 °C |
| Altre Caratteristiche | <ul style="list-style-type: none"> • Apertura della porta a 115°, bloccabile a 90° • Ventilazione posizionata sullo zoccolo |
| Dimensioni in cm (hxlxp) | <ul style="list-style-type: none"> • Apparecchio: 81,8 x 60 x 59,3 |
| Accessori inclusi | – |

¹ In una scala di classi di efficienza energetica da A a G

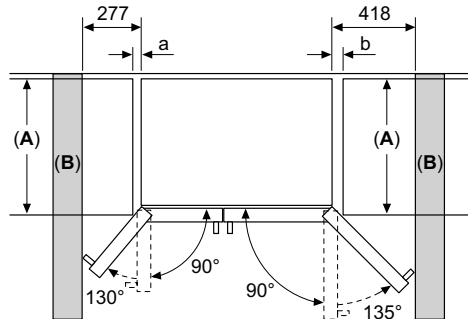
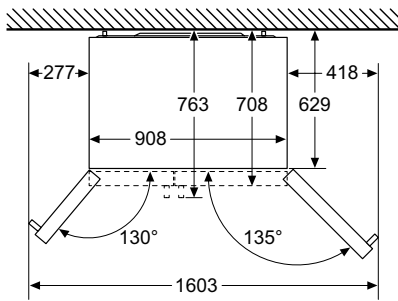
Disegni Tecnici

Disegni tecnici per Frigorifero Side by side Serie 6

KAD93AIEP



| Specifiche | |
|------------|--|
| A | Il lato frontale è regolabile da 1783 a 1792 |
| B | Profondità mobile |
| C | Profondità inclusa anta, senza maniglia |
| D | Profondità inclusa anta, con maniglia |
| E | Allacciamento dell'acqua all'apparecchio |



| A | a | b |
|-----|----|----|
| 600 | 50 | 50 |
| 650 | 50 | 50 |
| 700 | 53 | 96 |

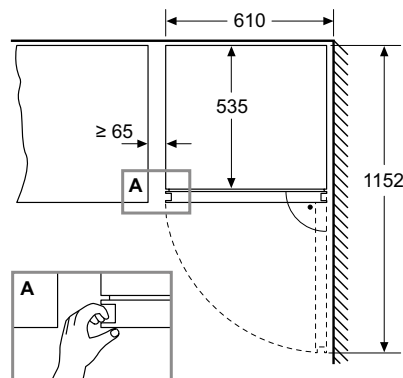
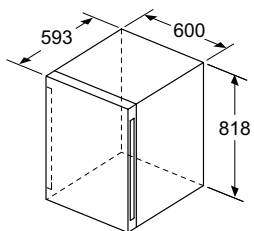
A: Profondità unità
B: Parete

È possibile estrarre i cassetti con lo sportello aperto a 90°

È possibile estrarre i cassetti con lo sportello completamente aperto

Disegni tecnici per Vino Cantina Serie 6

KWK16ABGA



Informazioni tecniche per frigorifero combinato da libero posizionamento Serie | 6

| Caratteristiche | | |
|--|----------------|--------------------------------------|
| Modelli | | KGN39AICT |
| Codice EAN | | 4242005274154 |
| Serie | | Serie 6 |
| Linea prodotto | | Combinazione Frigorifero/Congelatore |
| Numero di porte | | 2 porte |
| Tipologia costruttiva del prodotto | | A libera installazione |
| Colore principale | | Inox-easyclean |
| Informazioni etichetta energetica secondo il "REGOLAMENTO (UE) 2017/1369" | | |
| Classe di efficienza energetica ¹ | | C |
| Emissioni di rumore aereo | dB (A) re 1 pW | 35 |
| Classe di emissioni di rumore aereo | | B |
| Consumo medio annuale di energia in chilowattora per anno ² | kWh/anno | 162 |
| Volume totale del prodotto | litri | 363 |
| Somma del volume degli scomparti congelatore | litri | 103 |
| Somma del volume degli scomparti frigorifero | litri | 260 |
| Informazioni generali | | |
| Altezza del prodotto | mm | 2030 |
| Larghezza del prodotto | mm | 600 |
| Profondità del prodotto | mm | 665 |
| Profondità con porta aperta a 90 gradi | mm | 1220 |
| Altezza minima della nicchia | mm | - |
| Altezza massima della nicchia | mm | - |
| Larghezza minima della nicchia | mm | - |
| Larghezza massima della nicchia | mm | - |
| Profondità della nicchia | mm | - |
| Peso netto | kg | 73,7 |
| Peso lordo | kg | 80,0 |
| Capacità di congelamento (Sezione 4-Stelle) | kg/24h | 10,0 |
| Autonomia di conservazione senza energia elettrica | h | 15 |
| Funzione congelamento rapido | | si |
| Classe climatica (UE 2017/1369) ³ | | SN-T |
| Sistema No Frost con Multi Airflow | | si |
| Sistema No Frost | | Congelatore |
| Sistema Low Frost | | no |
| Sistema Eco Airflow | | no |
| Funzione raffreddamento veloce | | si |
| Ventilatore interno comparto frigorifero | | no |
| Cerniera porta | | Reversibile a destra |
| Porta/e reversibile/i | | si |
| Tipo di cerniera | | - |
| Allarme porta aperta | | si |
| Home Connect | | si |
| Numero di sistemi indipendenti di raffreddamento | | 2 |
| Numero di compressori | | 1 |
| Collegamenti elettrici | | |
| Dati nominali collegamento elettrico | W | - |
| Corrente | A | 10 |
| Tensione | V | 220-240 |
| Frequenza | Hz | 50 |

¹ In una scala di classi di efficienza energetica da A a G

² Consumo di energia espresso in kWh/anno basato sui risultati di prove standard per 24 ore. Il consumo effettivo dipende alla modalità di utilizzo dell'apparecchio e dal luogo in cui è installato.

³ Classi climatiche: questa classe indica l'intervallo di temperatura ambiente in cui il prodotto è destinato ad operare
 - la temperata estesa (SN) corrisponde all'intervallo di temperatura compreso tra 10 °C e 32 °C;
 - la temperata (N) corrisponde all'intervallo di temperatura compreso tra 16 °C e 32 °C;
 - la subtropicale (ST) corrisponde all'intervallo di temperatura compreso tra 16 °C e 38 °C; e
 - la tropicale (T) corrisponde all'intervallo di temperatura compreso tra 16 °C e 43 °C.

Informazioni tecniche per frigoriferi combinati da libero posizionamento Serie | 4

| Caratteristiche | | | | | |
|--|----------------|---|---|---|---|
| Modelli | | KGB86XIEP | KGN49XIEA | KGN397IEQ | KGN36MLEB |
| Codice EAN | | 4242005327690 | 4242005161997 | 4242005208371 | 4242005320882 |
| Serie | | Serie 4 | Serie 4 | Serie 4 | Serie 4 |
| Linea prodotto | | Combinazione Frigorifero/Congelatore | Combinazione Frigorifero/Congelatore | Combinazione Frigorifero/Congelatore | Combinazione Frigorifero/Congelatore |
| Numero di porte | | 2 porte | 2 porte | 2 porte | 2 porte |
| Tipologia costruttiva del prodotto | | A libera installazione | A libera installazione | A libera installazione | A libera installazione |
| Colore principale | | Inox-easyclean | Inox-easyclean | Inox-easyclean | Inox look |
| Informazioni etichetta energetica secondo il "REGOLAMENTO (UE) 2017/1369" | | | | | |
| Classe di efficienza energetica ¹ | | E | E | E | E |
| Emissioni di rumore aereo | dB (A) re 1 pW | 40 | 40 | 39 | 39 |
| Classe di emissioni di rumore aereo | | C | C | C | C |
| Consumo medio annuale di energia in chilowattora per anno ² | kWh/anno | 307 | 259 | 238 | 238 |
| Volume totale del prodotto | litri | 631 | 438 | 368 | 326 |
| Somma del volume degli scomparti congelatore | litri | 152 | 108 | 89 | 89 |
| Somma del volume degli scomparti frigorifero | litri | 479 | 330 | 279 | 237 |
| Informazioni generali | | | | | |
| Altezza del prodotto | mm | 1860 | 2030 | 2030 | 1860 |
| Larghezza del prodotto | mm | 860 | 700 | 600 | 600 |
| Profondità del prodotto | mm | 810 | 670 | 660 | 660 |
| Profondità con porta aperta a 90 gradi | mm | 1610 | 1310 | 1210 | 1210 |
| Altezza minima della nicchia | mm | - | - | - | - |
| Altezza massima della nicchia | mm | - | - | - | - |
| Larghezza minima della nicchia | mm | - | - | - | - |
| Larghezza massima della nicchia | mm | - | - | - | - |
| Profondità della nicchia | mm | - | - | - | - |
| Peso netto | kg | 105,7 | 84,5 | 74,3 | 66,4 |
| Peso lordo | kg | 113,1 | 90,5 | 80,3 | 72,1 |
| Capacità di congelamento (Sezione 4-Stelle) | kg/24h | 10,0 | 12,0 | 10,0 | 10,0 |
| Autonomia di conservazione senza energia elettrica | h | 17 | 16 | 12 | 13 |
| Funzione congelamento rapido | | si | si | si | si |
| Classe climatica (UE 2017/1369) ³ | | SN-T | SN-T | SN-T | SN-T |
| Sistema No Frost con Multi Airflow | | si | si | si | si |
| Sistema No Frost | | Congelatore | Congelatore | Congelatore | Congelatore |
| Sistema Low Frost | | no | no | no | no |
| Sistema Eco Airflow | | no | no | no | no |
| Funzione raffreddamento veloce | | si | si | si | si |
| Ventilatore interno comparto frigorifero | | no | no | no | no |
| Cerniera porta | | Reversibile a destra | Reversibile a destra | Reversibile a destra | Reversibile a destra |
| Porta/e reversibile/i | | si | si | si | si |
| Tipo di cerniera | | - | - | - | - |
| Allarme porta aperta | | si | si | si | si |
| Home Connect | | no | no | no | no |
| Numero di sistemi indipendenti di raffreddamento | | 2 | 2 | 2 | 2 |
| Numero di compressori | | 1 | 1 | 1 | 1 |
| Collegamenti elettrici | | | | | |
| Dati nominali collegamento elettrico | W | - | 100 | 100 | 60 |
| Corrente | A | 10 | 10 | 10 | 10 |
| Tensione | V | 220-240 | 220-240 | 220-240 | 220-240 |
| Frequenza | Hz | 50 | 50 | 50 | 50-60 |

¹ In una scala di classi di efficienza energetica da A a G

² Consumo di energia espresso in kW/anno basato sui risultati di prove standard per 24 ore. Il consumo effettivo dipende alla modalità di utilizzo dell'apparecchio e dal luogo in cui è installato.

³ Classi climatiche: questa classe indica l'intervallo di temperatura ambiente in cui il prodotto è destinato ad operare
 - la temperata estesa (SN) corrisponde all'intervallo di temperatura compreso tra 10 °C e 32 °C;
 - la temperata (N) corrisponde all'intervallo di temperatura compreso tra 16 °C e 32 °C;
 - la subtropicale (ST) corrisponde all'intervallo di temperatura compreso tra 16 °C e 38 °C; e
 - la tropicale (T) corrisponde all'intervallo di temperatura compreso tra 16 °C e 43 °C.

Informazioni tecniche per frigorifero da libero posizionamento Side by side Serie | 6

| Caratteristiche | | |
|--|----------------|------------------------|
| Modelli | | KAD93AIEP |
| Codice EAN | | 4242005192229 |
| Serie | | Serie 6 |
| Linea prodotto | | Side by side |
| Numero di porte | | 2 porte |
| Tipologia costruttiva del prodotto | | A libera installazione |
| Colore principale | | Inox-easyclean |
| Informazioni etichetta energetica secondo il "REGOLAMENTO (UE) 2017/1369" | | |
| Classe di efficienza energetica ¹ | | E |
| Emissioni di rumore aereo | dB (A) re 1 pW | 42 |
| Classe di emissioni di rumore aereo | | D |
| Consumo medio annuale di energia in chilowattora per anno ² | kWh/anno | 323 |
| Volume totale del prodotto | litri | 562 |
| Somma del volume degli scomparti congelatore | litri | 191 |
| Somma del volume degli scomparti frigorifero | litri | 371 |
| Informazioni generali | | |
| Altezza del prodotto | mm | 1787 |
| Larghezza del prodotto | mm | 908 |
| Profondità del prodotto | mm | 707 |
| Profondità con porta aperta a 90 gradi | mm | 1171 |
| Altezza minima della nicchia | mm | - |
| Altezza massima della nicchia | mm | - |
| Larghezza minima della nicchia | mm | - |
| Larghezza massima della nicchia | mm | - |
| Profondità della nicchia | mm | - |
| Peso netto | kg | 114,0 |
| Peso lordo | kg | 124,0 |
| Capacità di congelamento (Sezione 4-Stelle) | kg/24h | 12,0 |
| Autonomia di conservazione senza energia elettrica | h | 3 |
| Funzione congelamento rapido | | si |
| Classe climatica (UE 2017/1369) ³ | | SN-T |
| Sistema No Frost con Multi Airflow | | si |
| Sistema No Frost | | Congelatore |
| Sistema Low Frost | | no |
| Sistema Eco Airflow | | no |
| Funzione raffreddamento veloce | | si |
| Ventilatore interno comparto frigorifero | | no |
| Cerniera porta | | Destra e sinistra |
| Porta/e reversibile/i | | no |
| Tipo di cerniera | | - |
| Allarme porta aperta | | si |
| Home Connect | | no |
| Numero di sistemi indipendenti di raffreddamento | | 1 |
| Numero di compressori | | 1 |
| Collegamenti elettrici | | |
| Dati nominali collegamento elettrico | W | 240 |
| Corrente | A | 10 |
| Tensione | V | 220-240 |
| Frequenza | Hz | 50 |

¹ In una scala di classi di efficienza energetica da A a G

² Consumo di energia espresso in kWh/anno basato sui risultati di prove standard per 24 ore. Il consumo effettivo dipende alla modalità di utilizzo dell'apparecchio e dal luogo in cui è installato.

³ Classi climatiche: questa classe indica l'intervallo di temperatura ambiente in cui il prodotto è destinato ad operare
 - la temperata estesa (SN) corrisponde all'intervallo di temperatura compreso tra 10 °C e 32 °C;
 - la temperata (N) corrisponde all'intervallo di temperatura compreso tra 16 °C e 32 °C;
 - la subtropicale (ST) corrisponde all'intervallo di temperatura compreso tra 16 °C e 38 °C; e
 - la tropicale (T) corrisponde all'intervallo di temperatura compreso tra 16 °C e 43 °C.

Informazioni tecniche per Vino Cantina da libero posizionamento Serie | 6

| Caratteristiche | | |
|--|----------------|------------------------------|
| Modelli | | KWK16ABGA |
| Codice EAN | | 4242005196173 |
| Serie | | Serie 6 |
| Linea prodotto | | Frigorifero cantina per vini |
| Numero di porte | | 1 porta |
| Tipologia costruttiva del prodotto | | A libera installazione |
| Colore principale | | Nero |
| Informazioni etichetta energetica secondo il "REGOLAMENTO (UE) 2017/1369" | | |
| Classe di efficienza energetica ¹ | | G |
| Emissioni di rumore aereo | dB (A) re 1 pW | 38 |
| Classe di emissioni di rumore aereo | | C |
| Consumo medio annuale di energia in chilowattora per anno ² | kWh/anno | 150 |
| Volume totale del prodotto | litri | 120 |
| Somma del volume degli scomparti congelatore | litri | 0 |
| Somma del volume degli scomparti frigorifero | litri | 120 |
| Informazioni generali | | |
| Altezza del prodotto | mm | 818 |
| Larghezza del prodotto | mm | 600 |
| Profondità del prodotto | mm | 593 |
| Profondità con porta aperta a 90 gradi | mm | 1152 |
| Altezza minima della nicchia | mm | - |
| Altezza massima della nicchia | mm | - |
| Larghezza minima della nicchia | mm | - |
| Larghezza massima della nicchia | mm | - |
| Profondità della nicchia | mm | - |
| Peso netto | kg | 46,0 |
| Peso lordo | kg | 51,0 |
| Capacità in 0.75L (Bottiglia bordeaux) | n. | 44 |
| Zone temperatura | n. | 2 |
| Range temperatura | °C | 5°-20° |
| Filtro UV | | si |
| Funzione congelamento rapido | | no |
| Classe climatica (UE 2017/1369) ³ | | SN-ST |
| Ventilatore interno comparto frigorifero | | si |
| Cerniera porta | | Reversibile a destra |
| Porta/e reversibile/i | | si |
| Allarme porta aperta | | si |
| Home Connect | | no |
| Numero di sistemi indipendenti di raffreddamento | | 2 |
| Numero di compressori | | 1 |
| Collegamenti elettrici | | |
| Dati nominali collegamento elettrico | W | 60 |
| Corrente | A | 10 |
| Tensione | V | 220-240 |
| Frequenza | Hz | 50-60 |

¹ In una scala di classi di efficienza energetica da A a G

² Consumo di energia espresso in kWh/anno basato sui risultati di prove standard per 24 ore. Il consumo effettivo dipende alla modalità di utilizzo dell'apparecchio e dal luogo in cui è installato.

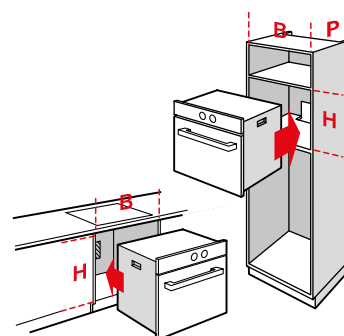
³ Classi climatiche: questa classe indica l'intervallo di temperatura ambiente in cui il prodotto è destinato ad operare
 - la temperata estesa (SN) corrisponde all'intervallo di temperatura compreso tra 10 °C e 32 °C;
 - la temperata (N) corrisponde all'intervallo di temperatura compreso tra 16 °C e 32 °C;
 - la subtropicale (ST) corrisponde all'intervallo di temperatura compreso tra 16 °C e 38 °C; e
 - la tropicale (T) corrisponde all'intervallo di temperatura compreso tra 16 °C e 43 °C.

Informazioni per la sostituzione degli apparecchi

Forni

Progettare la cucina e scegliere da soli il forno migliore che risponde alle proprie esigenze. I forni Bosch possono essere incassati facilmente a colonna o sotto il piano di lavoro.

Le dimensioni da rilevare sulla propria cucina e da confrontare con il modello scelto sono individuate da H, B, P

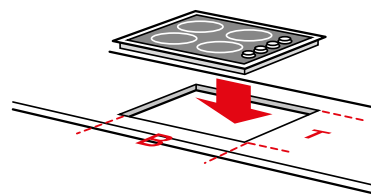


Piani cottura

I piani cottura vengono incassati negli intagli della cucina.

In Italia nella maggior parte dei casi i piani cottura sono a gas, ma possono essere sostituiti con i piani ad induzione senza aggravio in termini di costo per una famiglia.

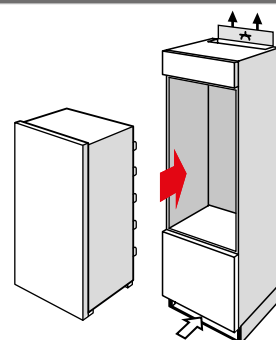
Con l'induzione, inoltre non è necessario avere il foro di sicurezza in cucina se non vi sono altri elementi a gas.



Frigoriferi da incasso

Da inserire all'interno di un mobile della cucina (prestare attenzione all'altezza della nicchia), per chi ama avere un look omogeneo della propria cucina.

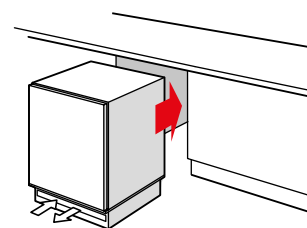
- ▶ 60 cm di larghezza
- ▶ Viene incassato in mobili specifici con misure di serie di serie
- ▶ È importante conoscere esattamente la misura della nicchia
- ▶ Necessita del pannello frontale come il mobile cucina



Frigoriferi o congelatori sottopiano da incasso

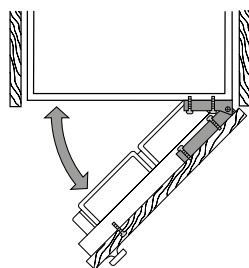
Questi apparecchi vengono montati sotto il piano di lavoro tra due armadietti o alla fine dei vari moduli della cucina.

- ▶ 60 cm di larghezza
- ▶ Inseribile sotto il piano di lavoro o alla fine dei vari moduli della cucina
- ▶ Necessita del pannello frontale come il mobile cucina

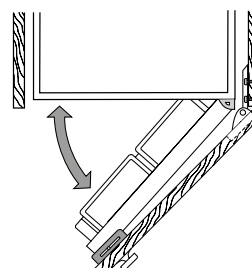


Tecnica delle cerniere

Con le cerniere piatte la porta del frigorifero è agganciata completamente alla porta del mobile. È ideale per aperture con un raggio fino a 115°.



Con le cerniere a traino la porta del frigorifero è agganciata al frigo, la porta del mobile è agganciata al mobile. Vi è una slitta che collega le due porte. È il sistema più diffuso in Italia.



Note.



Note.



Le immagini sono solo rappresentative di alcuni prodotti e a causa della riproduzione, il colore potrebbe differire leggermente da quello effettivo del prodotto.



Bosch su Facebook:

facebook.com/BoschHomeItalia



Bosch su Instagram:

instagram.com/boschhomeit



Sito Bosch:

www.bosch-home.com/it

Bosch BSH Elettrodomestici S.p.A. | Via Marcantonio Colonna, 35 | 20149 Milano | www.bosch-home.com/it

Bosch offre sui suoi prodotti 1 anno di assistenza supplementare oltre ai 2 anni di garanzia convenzionale, attivabili anche online attraverso il sito www.bosch-home.com/it. I prodotti Bosch sono costruiti con le tecniche più avanzate e sono dotati del marchio VDE, severo organo di controllo della Germania. Bosch offre la massima sicurezza di impiego, salvaguardando la vostra incolumità. La tecnica di stampa può determinare differenze di colore. I modelli sono soggetti a variazioni senza alcun preavviso. I dati tecnici non sono impegnativi.