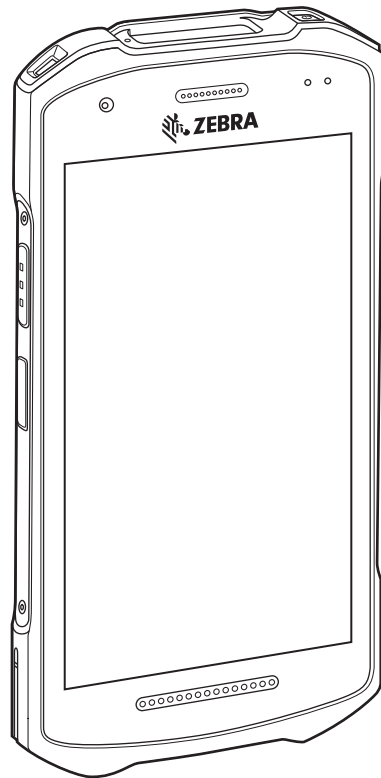


# TC21 / TC26

触摸式数据终端



快速入门指南



ZEBRA

## 版权

ZEBRA 和标志性的 Zebra 斑马头像是 Zebra Technologies Corporation 在全球许多司法管辖区内注册的商标。所有其他商标均为其各自所有者的财产。©2021 Zebra Technologies Corporation 和 / 或其子公司。保留所有权利。

版权和商标：有关完整的版权和商标信息，请访问 [zebra.com/copyright](https://zebra.com/copyright)。

保修：有关完整的保修信息，请访问 [zebra.com/warranty](https://zebra.com/warranty)。

最终用户许可协议：有关完整的 EULA 信息，请访问 [zebra.com/eula](https://zebra.com/eula)。

## 使用条款

- 专有声明

本手册包含 Zebra Technologies Corporation 及其子公司（“Zebra Technologies”）的专有信息。本手册仅供参考，并且仅供操作和维护本手册中介绍的设备的相关方使用。未经 Zebra Technologies 的明确书面许可，不得出于任何其他目的使用、复制此类专有信息或将其披露给任何其他方。

- 产品改进

持续改进产品是 Zebra Technologies 的一项政策。所有规格和设计如有更改，恕不另行通知。

- 免责声明

Zebra Technologies 采取措施来确保其发布的工程规格和手册正确；但是，错误在所难免。Zebra Technologies 保留更正任何此类错误的权利并且免除由此产生的任何责任。

- 责任限制

在任何情况下，Zebra Technologies 或涉及创建、生产或交付随附产品（包括硬件和软件）的任何其他人均不对因使用此类产品、使用此类产品的结果或无法使用此类产品而产生的任何损害（包括但不限于结果性损害，包括业务利润损失、业务中断或业务信息丢失）承担任何责任，即使 Zebra Technologies 已被告知存在上述损害的可能性。某些司法管辖区不允许排除或限制偶然或结果性损害，因此上述限制或排除可能并不适用于您。

## 拆开包装

1. 请小心取出设备周围的所有保护材料，保管好装运箱供将来储存和运输使用。
2. 请确认已收到下列物品：
  - 触摸式数据终端
  - PowerPrecision 锂离子电池
  - 监管指南。
3. 查看设备是否损坏。如果任何设备缺失或损坏，请立即联系全球客户支持中心。
4. 在初次使用设备之前，请先撕下扫描窗口、显示屏和摄像头窗口上贴的保护膜，这些保护膜在装运时起到保护作用。

## 功能

图 1 前视图

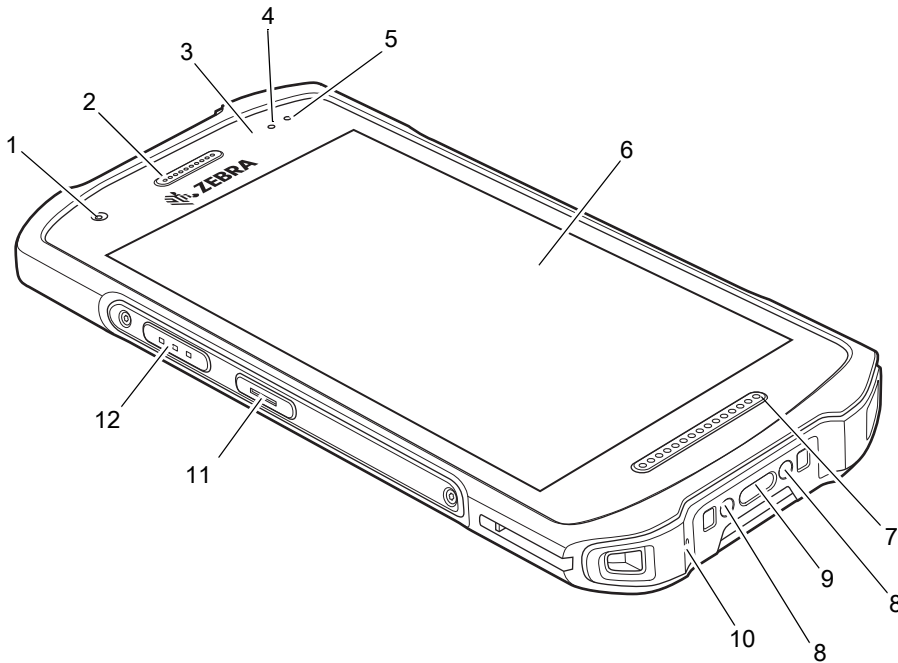


表 1 前视图功能

编号	项目	功能
1	前置摄像头	拍摄照片和视频（适用于某些型号）。
2	听筒	用于在听筒模式中播放音频。
3	接近传感器/光传感器	在听筒模式下确定接近度以关闭显示屏。 确定环境光以便控制显示屏背光亮度。
4	数据采集 LED 指示灯	指示数据采集状态。

<sup>1</sup>巴基斯坦、埃及、约旦、卡塔尔

表 1 前视图功能 (续)

编号	项目	功能
5	充电/通知 LED 指示灯	充电时指示电池充电状态，以及指示应用程序生成的通知。
6	触屏	显示操作设备所需的所有信息。
7	扬声器	为视频和音乐播放提供音频输出。在免提模式中提供音频。
8	通讯座充电触点	通过通讯座和附件为设备充电。
9	USB-C 连接器	通过电缆和附件提供 USB 主机和客户端通信以及为设备充电。
10	麦克风	用于以听筒模式进行通信。
11	可预设按钮	通常用于通话按键 (PTT) 通信。如果存在通话按键 VoIP 通信的监管限制 <sup>1</sup> ，则此按钮可配置为兼容其他应用程序。
12	扫描按钮	启动数据采集功能 (可预设)。

<sup>1</sup>巴基斯坦、埃及、约旦、卡塔尔

图 2 后视图

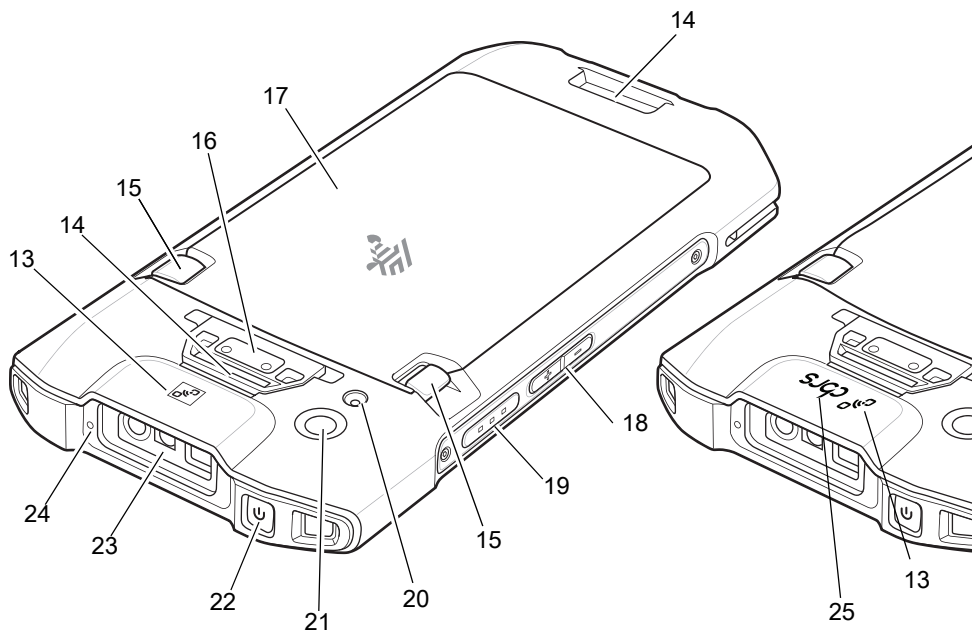


表 2 后视图功能

编号	项目	功能
13	NFC 天线	用于与其他支持 NFC 的设备进行通信。
14	基本手提带安装	为基本手提带附件预留安装位置。
15	电池释放闩锁	按下以取下电池。
16	提示按钮	红色提示按钮 (仅在医疗保健设备上可用)。

表 2 后视图功能 (续)

编号	项目	功能
17	电池	标准 - 3,400 mAh (典型) / 3,100 mAh (最小) PowerPrecision 锂离子电池 扩充 - 5,260 mAh (典型) / 5,000 mAh (最小), PowerPrecision 锂离子电池。
18	音量上调 / 下调按键	提高和降低音频音量 (可预设)。
19	扫描按键	启动数据采集功能 (可预设)。
20	摄像头闪光灯	为摄像头提供照明。
21	后置摄像头	拍摄照片和视频。
22	电源按键	打开或关闭显示屏。按住以重置设备或关机。
23	激光扫描窗	使用成像器提供数据采集。
24	麦克风	用于在免提模式中进行通信。
25	cbars 徽标	TC26EK 配置支持公民宽带无线业务 (cbars)。

## 设置设备

首次开始使用设备时。

1. 安装 micro Secure Digital (SD) 卡 (可选)。
2. 安装一张 nano SIM 卡 (可选)
3. 安装手提带 (可选)。
4. 安装电池。
5. 为设备充电。
6. 打开设备。

## 安装 microSD 卡

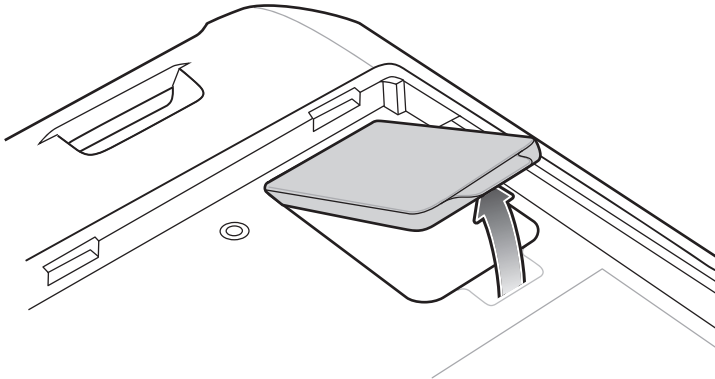
microSD 卡插槽提供辅助的非易失性存储功能。插槽位于电池组下面。请参阅 microSD 卡随附的文档以获取更多信息，并按照制造商的建议使用。



**小心：** 遵循相应的静电放电 (ESD) 注意事项以避免损坏 microSD 卡。正确的 ESD 注意事项包括 (但不限于) 在防静电台垫上操作，以及确保操作员已正确接地。

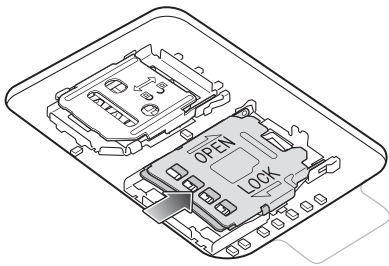
1. 提起卡盖。

图 3 提起卡盖



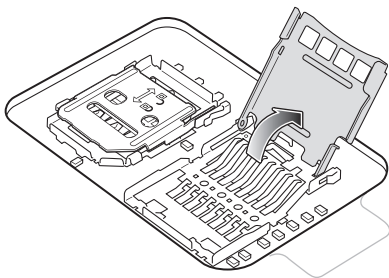
2. 将 microSD 卡架滑动至“解锁”位置。

图 4 将 microSD 卡架解锁



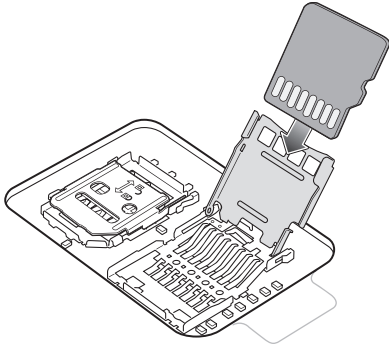
3. 提起 microSD 卡架。

图 5 提起 microSD 卡架



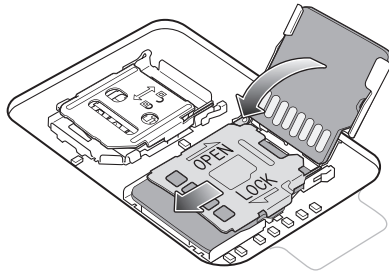
4. 将 microSD 卡插入卡架盖，确保卡滑入卡架盖两侧的卡舌。

图 6 将 microSD 卡插入卡架



5. 合上 microSD 卡架并滑动到“锁定”位置。

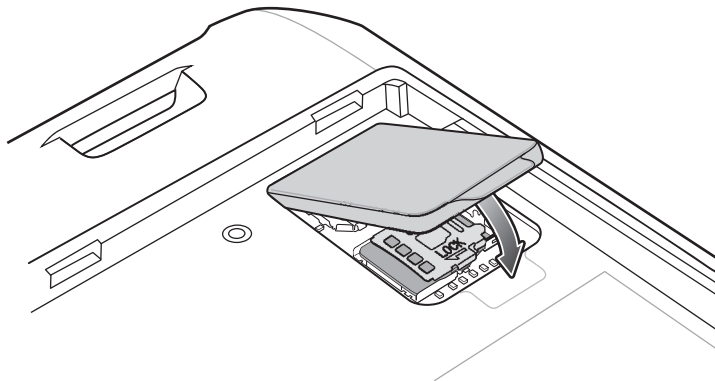
图 7 重新安装卡盖



小心：必须重新装好卡盖并牢固地将其固定到位，从而确保设备正确密封。

6. 重新安装卡盖。

图 8 重新安装卡盖



## 安装 SIM 卡



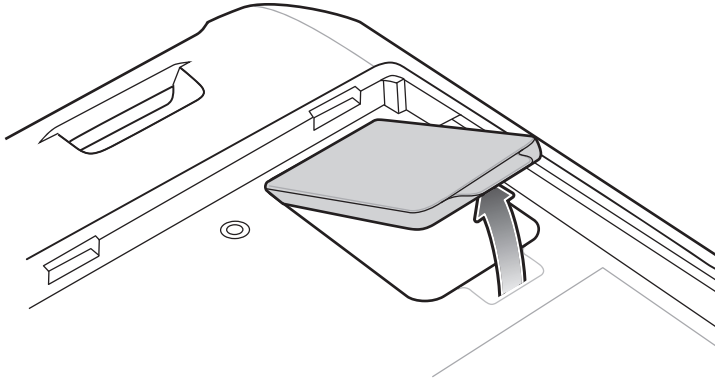
注释：只能使用 nano SIM 卡。不适用于 TC21。



小心：遵循相应的静电释放 (ESD) 注意事项以避免损坏 SIM 卡。正确的 ESD 防范措施包括（但不限于）在防静电台垫上操作，以及确保操作员已正确接地。

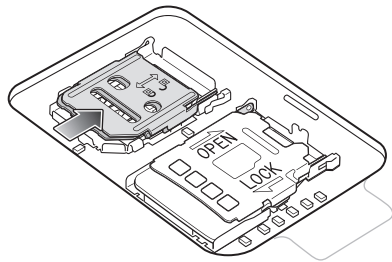
1. 取下卡盖。

图 9 取下卡盖



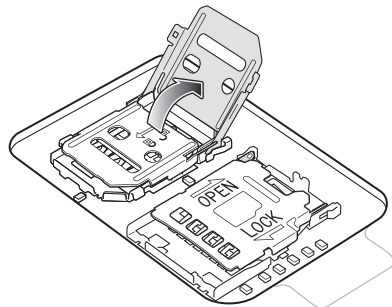
2. 将 SIM 卡托架滑动至解锁位置。

图 10 解锁 SIM 卡托架



3. 提起 SIM 卡托架盖。

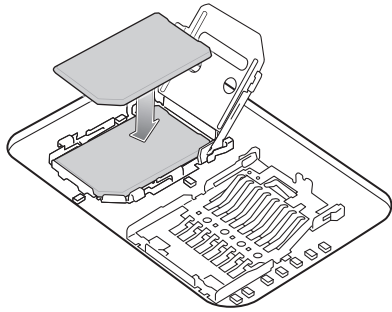
图 11 提起 SIM 卡托架





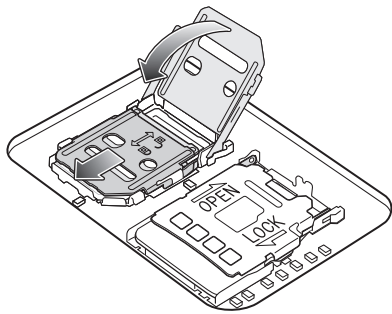
4. 将 nano SIM 卡放入托架（触点朝下）。

图 12 将 SIM 卡放入托架



5. 关闭 SIM 卡托架盖并滑动至锁定位置。

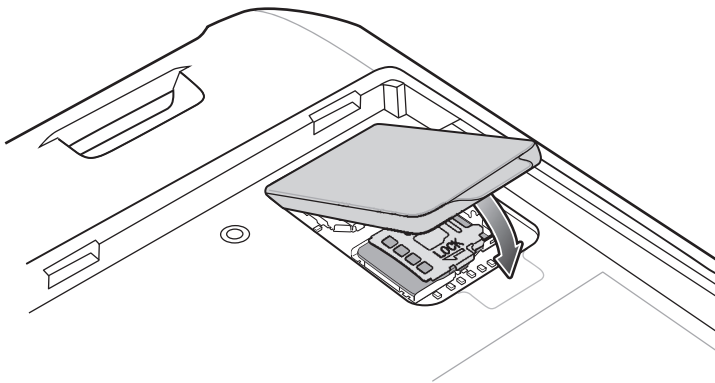
图 13 关闭 SIM 卡托架盖



小心：必须重新装好卡盖并牢固地将其固定到位，从而确保设备正确密封。

6. 重新安装卡盖。

图 14 重新安装卡盖



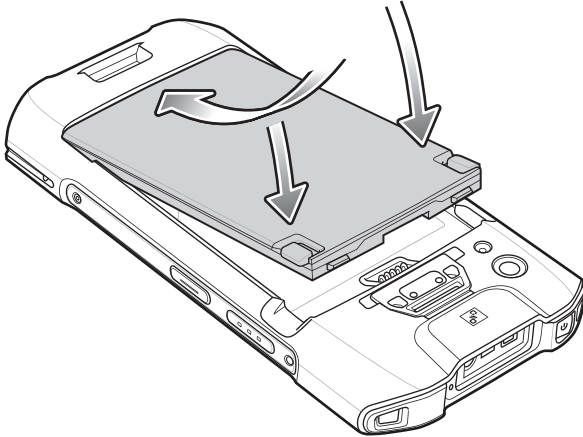
## 安装电池



**注释：** 用户改装本设备（尤其是在电池槽中放入标签、资产标签、印刷品、贴纸等物品）可能会影响设备或附件的预期性能。密封（入侵保护 (IP)）、耐冲击性能（跌落和滚落）、功能、温度耐受性等性能级别可能会受到影响。请勿将任何标签、资产标签、印刷品、贴纸等物品放入电池槽中。

1. 将电池插入设备背面的电池盒中（底部先进）。

**图 15** 将电池底部插入电池盒



2. 将电池向下按入电池盒，直到电池释放门锁卡到位。

## 为设备充电



小心：确保遵循该设备的《产品参考指南》中所述的电池安全指导原则。

使用以下附件之一为设备和 / 或备用电池充电。

表 3 附件

附件	部件号	说明
单槽仅充电通讯座	CRD-TC2Y-BS1CO-01	仅为设备充电。需要 USB-C 电缆 (CBL-TC5X-USBC2A-01) 和电源 (PWR-WUA5V12W0xx)。
单槽 USB/ 以太网通讯座	CRD-TC2Y-SE1ET-01	提供设备充电和通信以及扩展电源组充电。需要电源 (PWR-BGA12V50W0WW)、直流电源线 (CBL-DC-388A1-01) 和国家 / 地区特定的交流电源线。
带电池充电器的 4 槽仅充电通讯座套件	CRD-TC2Y-BS54B-01	最多可为四个设备和四块备用电池充电。需要电源 (PWR-BGA12V108W0WW)、直流电源线 (CBL-DC-381A1-01) 和国家 / 地区特定的交流电源线。
5 槽仅充电通讯座	CRD-TC2Y-BS5CO-01	最多可为五个设备充电。最多可为四个设备和四块备用电池充电。需要电源 (PWR-BGA12V108W0WW)、直流电源线 (CBL-DC-381A1-01) 和国家 / 地区特定的交流电源线。
5 槽以太网通讯座	CRD-TC2Y-SE5ET-01	提供设备充电并为至多五个设备提供以太网通信。需要电源 (PWR-BGA12V108W0WW)、直流电源线 (CBL-DC-381A1-01) 和国家 / 地区特定的交流电源线。
4 槽电池充电器	SAC-TC2Y-4SCHG-01	最多可为四块电池组充电。需要电源 (PWR-BGA12V50W0WW)、直流电源线 (CBL-DC-388A1-01) 和国家 / 地区特定的交流电源线。
点烟器适配器车载充电电缆	CHG-AUTO-USB1-01	从点烟器插座为设备供电。需要 USB-C 电缆 (CBL-TC5X-USBC2A-01)。
USB-C 通信和充电电缆	CBL-TC5X-USBC2A-01	为此设备提供从 UBC-A 到 USB-C 的通信和电源。
Micro USB 通信电缆	25-124330-01R	为单槽 USB/ 以太网通讯座和 USB/ 以太网模块提供 USB 通信。

## 主电池充电

要为设备充电：

1. 将设备插入槽中以开始充电。
2. 确保设备正确放好。

设备的充电 / 通知 LED 指示灯指示设备中的电池充电状态。标准电池从完全耗尽状态充至 90% 电量约需三小时。扩展电池从完全耗尽状态充至 90% 电量约需四小时。



**注释：** 在许多情况下，90% 电量即可满足日常使用需要。

为了获得最快最佳的充电效果，请仅使用 Zebra 充电附件和电池。请在室温条件下，当设备处于睡眠模式时为电池充电。

表 4 充电/通知 LED 充电指示灯

状态	指示
熄灭	设备未在充电。设备没有正确插入通讯座中或未连接到电源。充电器 / 通讯座未通电。
呈琥珀色慢速闪烁 (每 4 秒钟闪烁 1 次)	设备正在充电。
呈红色慢速闪烁 (每 4 秒钟闪烁 1 次)	设备正在充电，但电池即将报废。
绿色长亮	充电已完成。
红色长亮	充电已完成，但电池即将报废。
呈琥珀色快速闪烁 (每秒钟闪烁 2 次)	充电时出错，例如： <ul style="list-style-type: none"> <li>• 温度过低或过高。</li> <li>• 充电时间过长，但未充完电（通常为 8 个小时）。</li> </ul>
呈红色快速闪烁 (每秒钟闪烁 2 次)	充电错误，但电池即将报废，例如： <ul style="list-style-type: none"> <li>• 温度过低或过高。</li> <li>• 充电时间过长，但未充完电（通常为 8 个小时）。</li> </ul>

## 备用电池充电

要为备用电池充电：

1. 将电池插入电池充电槽中。
2. 轻轻地按下电池，以确保正确接触。

备用电池外壳上的充电 LED 指示灯可指示备用电池充电的状态。标准电池从完全耗尽状态充至 90% 电量约需三小时。扩展电池从完全耗尽状态充至 90% 电量约需四小时。



**注释：** 在许多情况下，90% 电量即可满足日常使用需要。

为了获得最快最佳的充电效果，请仅使用 Zebra 充电附件和电池。请在室温条件下，当设备处于睡眠模式时为电池充电。

表 5 备用电池 LED 充电指示灯

LED	指示
琥珀色长亮	备用电池正在充电。
绿色长亮	备用电池充电已完成。
红色长亮	备用电池正在充电，电池即将报废。 充电完成，电池即将报废。
呈红色快速闪烁（每秒闪烁 2 次）	充电出错；检查备用电池的位置，电池即将报废。
熄灭	插槽内无备用电池。备用电池未正确放置在插槽中。 通讯座未通电。

## 充电温度

在 5°C 至 40°C ( 41°F 至 104°F ) 之间的温度下为电池充电。设备或附件始终以安全智能方式执行电池充电。在较高温度条件下 ( 如约 +37°C (+98°F) )，设备或附件在短期内会交替启用和禁用电池充电，以保持电池处于可接受的温度范围内。当因为温度反常而禁用充电时，设备或附件会通过 LED 指示灯做出指示，并且显示屏上将显示通知。

## 单槽仅充电通讯座

图 16 单槽仅充电通讯座功能

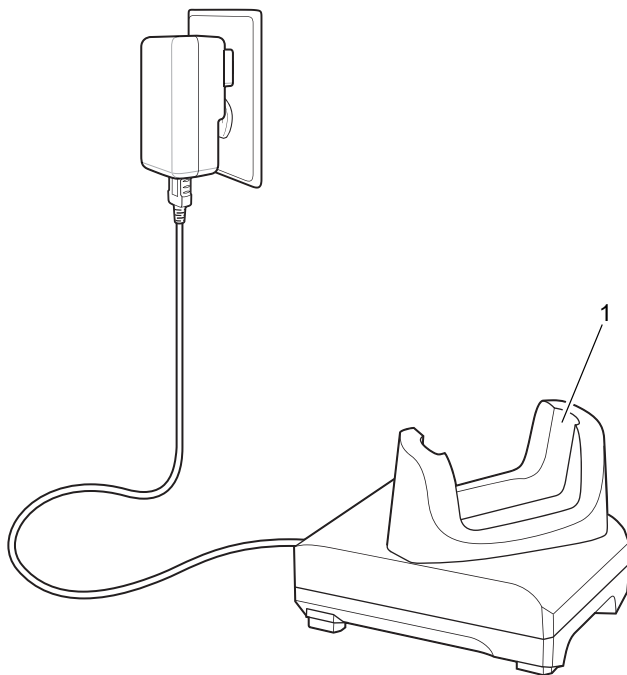


表 6 单槽仅充电通讯座功能

编号	项目
1	设备充电槽

## 单槽 USB/ 以太网通讯座

图 17 单槽 USB/ 以太网通讯座功能

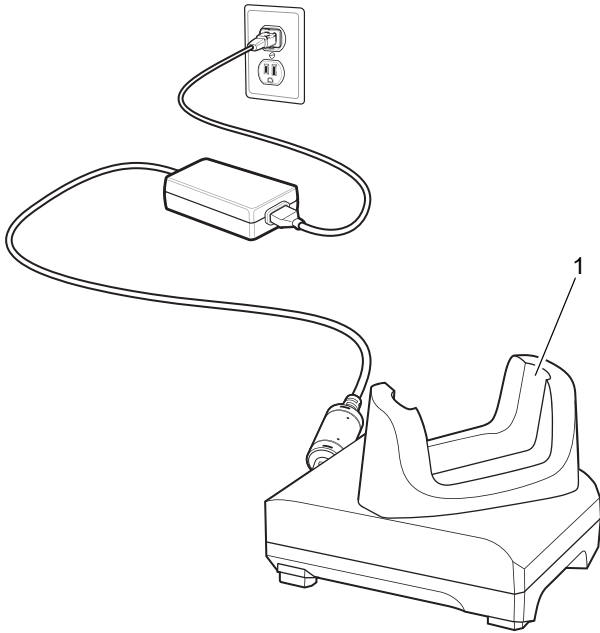


表 7 单槽 USB/以太网通讯座功能

编号	项目
1	设备充电槽

## 带电池充电器的 4 槽仅充电通讯座

图 18 带电池充电器的 4 槽仅充电通讯座

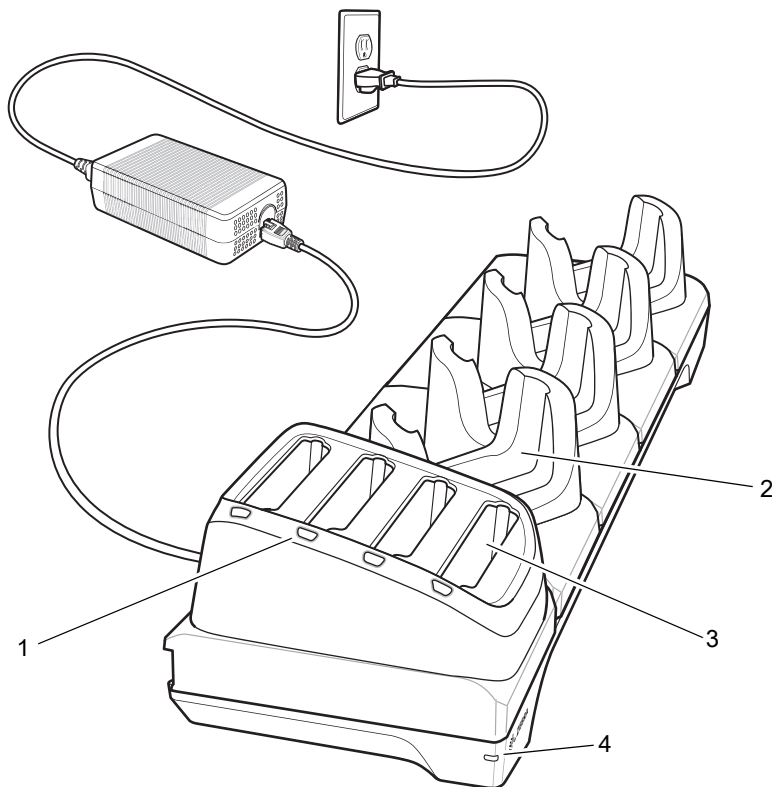


表 8 带电池充电器功能的 4 槽仅充电通讯座功能

编号	项目
1	备用电池充电 LED 指示灯
2	设备充电槽
3	备用电池插槽
4	电源 LED 指示灯

## 5 槽仅充电通讯座

图 19 5 槽仅充电通讯座

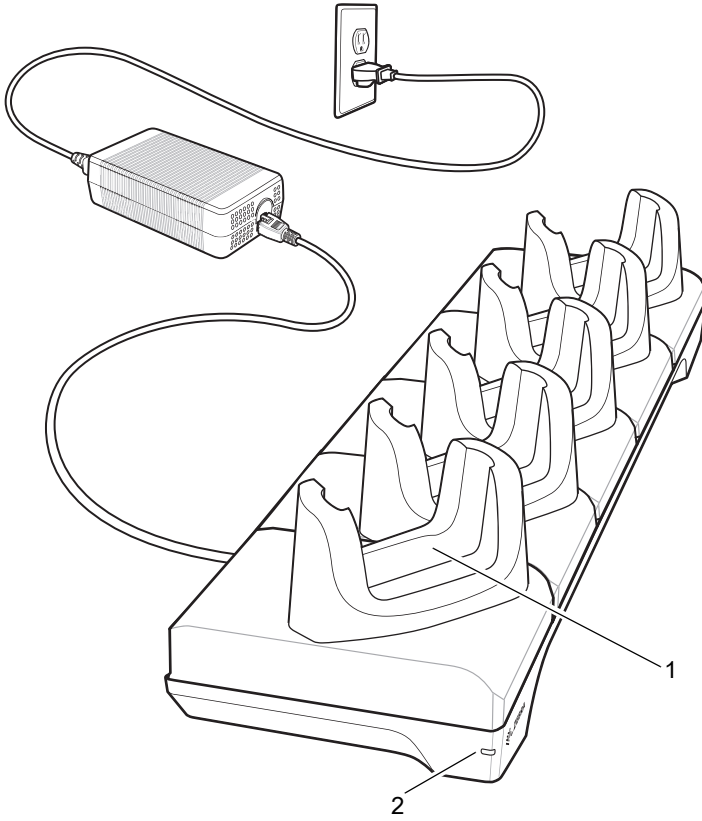


表 9 5 槽仅充电通讯座功能

编号	项目
1	设备充电槽
2	电源 LED 指示灯



## 5 槽以太网通讯座

图 20 5 槽以太网通讯座

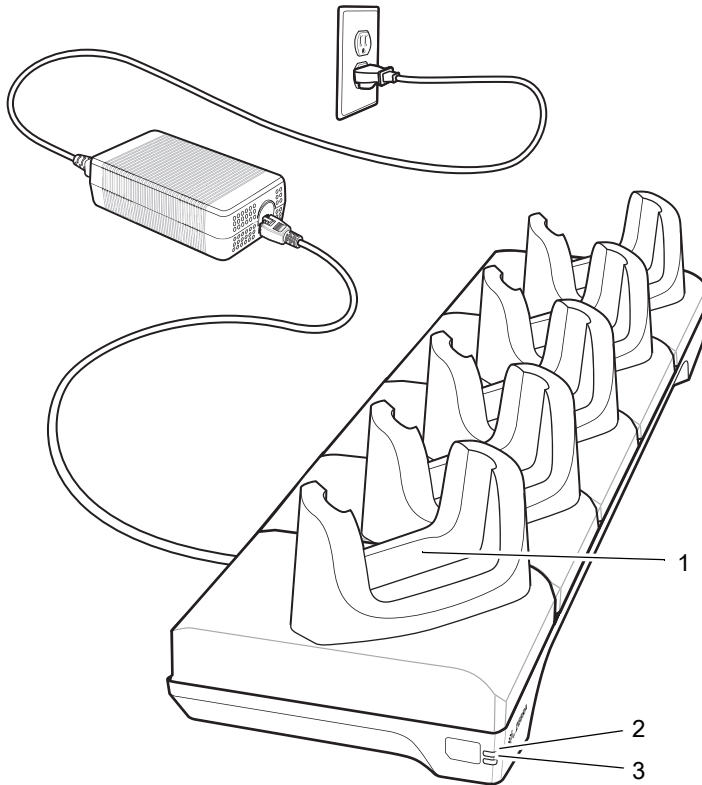


表 10 5 槽以太网通讯座功能

编号	项目
1	设备充电槽
2	1000 LED 指示灯
3	100/100 LED 指示灯

## 4 槽电池充电器

图 21 4 槽电池充电器

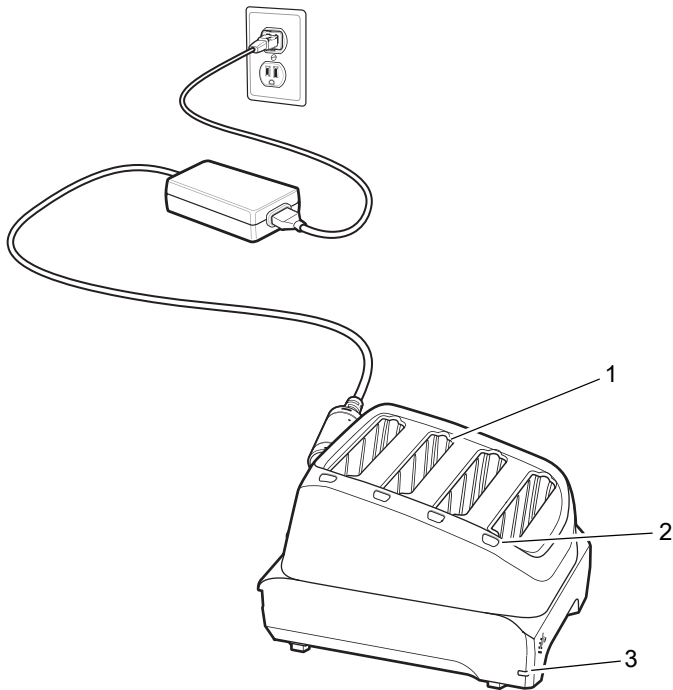


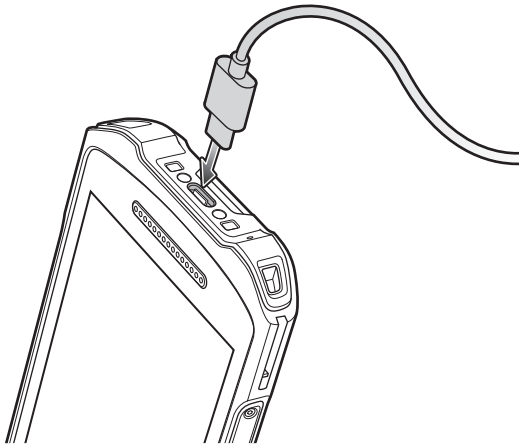
表 11 4 槽电池充电器功能

编号	项目
1	电池槽
2	电池充电 LED 指示灯
3	电源 LED 指示灯

## USB 电缆

USB 电缆插头插入设备底部。将电缆连接到设备后，即可进行充电、传输数据到主机，以及连接 USB 外围设备。

图 22 USB 电缆



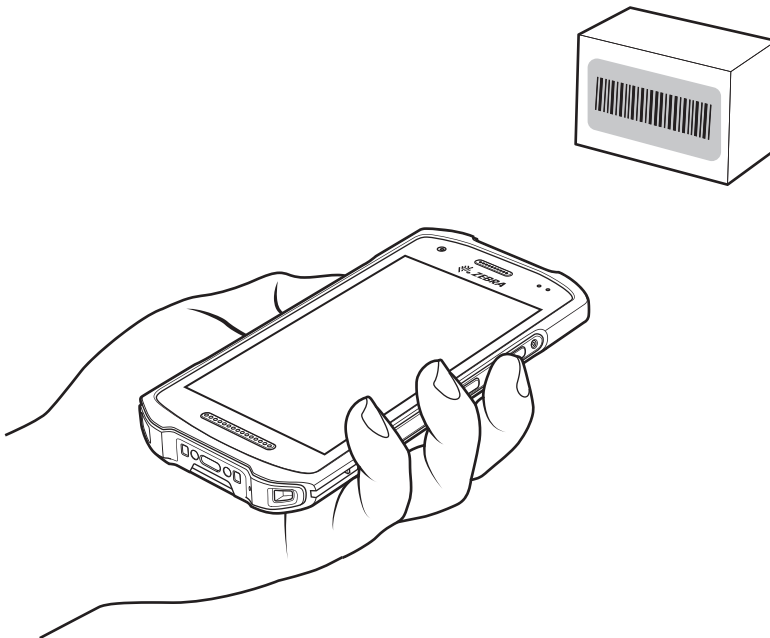
## 使用内部成像器扫描

要读取条码，需要安装支持扫描功能的应用程序。设备包含 DataWedge 应用程序，允许用户启用成像器、对条码数据解码并显示条码内容。

要使用内部成像器扫描：

1. 确保设备上的应用程序已打开，且文本字段处于焦点位置（文本光标在文本字段中）。
2. 将设备顶部的激光扫描窗对准条码。

图 23 成像器扫描



- 按住扫描按键。  
红色激光瞄准图案会亮起以帮助瞄准。



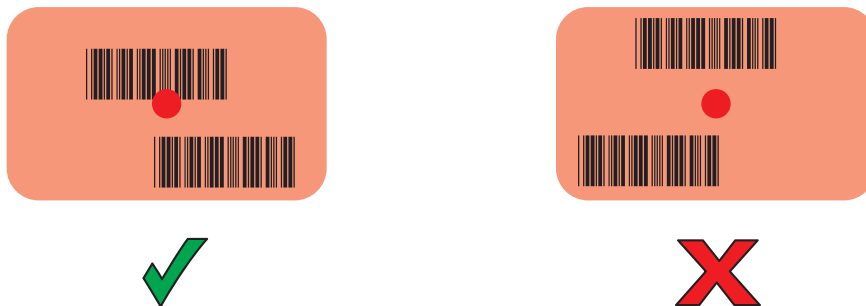
**注释：** 当设备处于“条码拣读”模式时，除非十字准线或瞄准点触及条码，否则成像器不会对条码解码。

- 确保条码在瞄准图案中十字准线形成的区域内。瞄准点可在高亮度环境下增加可视性。

图 24 瞄准图案



图 25 带有多个条码的条码拣读模式



- 默认情况下，如果数据采集 LED 指示灯呈绿色亮起，并发出一声蜂鸣声，则表示条码已成功解码。
- 松开扫描按键。



**注释：** 成像器解码通常一瞬间即可完成。只要一直按住扫描按键，设备就会重复所需步骤，为印制粗糙或难以读取的条码拍摄数字图片（图像）。

- 条码内容数据显示在文本字段中。

## 操作注意事项



小心：避免手腕过度弯曲。

