

AOC

AGON



Bruksanvisning för
LCD-skärm
AG254FG

www.aoc.com

©2021 AOC.All Rights Reserved

HDMI™

| | |
|---|----|
| Säkerhet | 1 |
| Nationella konventioner | 1 |
| Ström | 2 |
| Installation | 3 |
| Rengöring | 4 |
| Övrigt | 5 |
| Installation | 6 |
| Förpackningens innehåll | 6 |
| Montera stativ och fot | 7 |
| Justera visningsvinkeln | 8 |
| Ansluta bildskärmen | 9 |
| Fästa väggmonteringsarm | 10 |
| Adaptive-Sync-funktion (tillgänglig för utvalda modeller) | 11 |
| G-SYNC-funktion | 11 |
| HDR | 12 |
| Inställning | 13 |
| Snabbtangenter | 13 |
| Snabbväxling | 14 |
| Guide till OSD-knappar (Meny) | 15 |
| OSD Setting (Bildskärmsinställning) | 17 |
| Game Setting (Spelinställningar) | 18 |
| Luminance (Luminans) | 20 |
| G-SYNC® Processor | 21 |
| Color Setup (Färginställning) | 22 |
| Audio (Ljud) | 23 |
| Light FX | 24 |
| Extra | 25 |
| LED-indikation | 27 |
| Felsökning | 28 |
| Specifikationer | 29 |
| Allmänna specifikationer | 29 |
| Förinställda visningslägen | 30 |
| Stifttilldelningar | 31 |
| Plug and Play | 32 |

Säkerhet

Nationella konventioner

Följande underavsnitt beskriver de vedertagna benämningar som används i detta dokument.

Anmärkningar, försiktighetsåtgärder och varningar

I denna bruksanvisning kan textavsnitt åtföljas av en ikon och tryckt i fet eller kursiv stil. Dessa textavsnitt är anmärkningar, försiktighetsåtgärder och varningar enligt följande:



OBS! OBS! indikerar viktig information som hjälper dig att använda systemet på ett bättre sätt.



FÖRSIKTIGT! FÖRSIKTIGT indikerar antingen potentiell skada på maskinvara eller dataförlust och beskriver hur du undviker problemet.




WARNING! EN WARNING indikerar eventuell risk för personskada och beskriver hur man undviker problemet. Vissa varningar kan visas med ett annat format och kan inkludera en ikon. I sådana fall visas varningen på grund av nationella föreskrifter.

Ström

 Skärmen ska bara användas från den typ av strömkälla som anges på etiketten. Är du osäker på vilken typ av ström du har i hemmet, kontakta en lokal försäljare eller elleverantör.


 Skärmen är utrustad med en jordad trestiftkontakt, en kontakt med ett tredje (jordat) stift. Kontakten passar bara i jordade vägguttag som en säkerhetsfunktion. Om uttaget inte kan ta en kontakt med tre ledningar, måste en elektriker installera ett passande uttag, eller använd en adapter för att jorda produkter riktigt. Motarbeta inte syftet med den jordade kontakten.

 Dra ut kontakten vid åskväder eller när den inte ska användas under en längre tid. Det skyddar skärmen från skador under spänningssprång.

 Överbelasta inte eluttagslister och förlängningssladdar. Överbelastning kan resultera i brand eller elektriska stötar.

 För att säkerställa tillfredställande funktion, ska skärmen bara användas med UL-listade datorer som har korrekt konfigurerade mottagare som är markerade mellan 100-240 V, min. 5 A.

 Vägguttaget ska installeras intill utrustningen och ska vara lättåtkomligt.

 Endast för användning med medföljande strömadapter

Tillverkare: TPV ELECTRONICS(FUJIAN)CO.,LTD. Modell: ADPC20120

Installation

! Placera inte bildskärmen på instabila vagnar, stativ, fästen eller bord. Faller bildskärmen kan den skada en person och orsaka allvarlig skada på produkten. Använd endast vagnar, stativ, fästen eller bord som rekommenderas av tillverkaren eller säljs tillsammans med denna produkt. Följ tillverkarens anvisningar vid installation och använd monteringsstillbehör som rekommenderas av tillverkaren. Står produkten på en vagn ska dessa flyttas försiktigt.

! För aldrig in föremål i spåret i bildskärmens hölje. Det kan skada kretsarna och orsaka brand eller elektriska stötar. Spill aldrig vätska på bildskärmen.

! Placera aldrig produktens framsida på golvet.

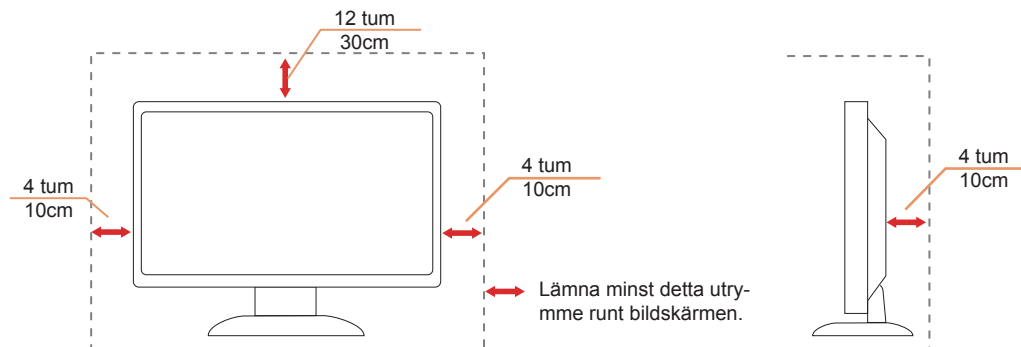
! Om skärmen monteras på en vägg eller hylla, använd en sats som godkänts av tillverkaren och följ anvisningarna på satsen.

! Lämna plats runt bildskärmen enligt nedan. Annars är ventilationen otillräcklig och överhettning kan därför orsaka brand eller skada på bildskärmen.

! För att undvika potentiell skada, exempelvis att panelen lossnar från infattningen, ska skärmen inte lutas ner mer än 5 grader. Om den lutas ner i mer än 5 graders vinkel kommer skador på skärmen inte att täckas av garantin.

Nedan visas det rekommenderade ventilationsområdet runt bildskärmen när den installerats på vägg eller stativet:

Installation med stativ



Rengöring


⚠ Rengör höljet regelbundet med en trasa. Använd ett mildt rengöringsmedel på fläckar i stället för starka rengöringsmedel som fräter på produktens hölje.


⚠ Var försiktig när du rengör så att inte rengöringsmedel kommer in i produkten. Rengöringstrasan får inte vara grov så att den repar skärmens yta.

⚠ Dra ur elsladden innan produkten rengörs.




Övrigt

 Om produkten avger en stark lukt, ljud eller rök, ta OMEDELBART ut nätkabeln ur vägguttaget och kontakta ett servicecenter.

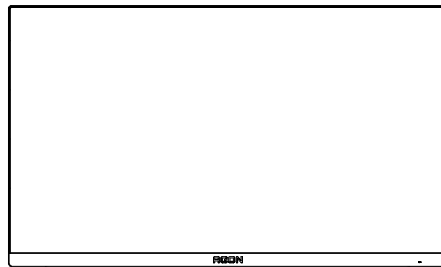
 Kontrollera att ventilationsöppningarna inte blockeras av ett bord eller en gardin.

 Utsätt inte LCD-skärmen för kraftiga vibrationer eller slag under drift.

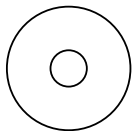
 Slå inte på och tappa inte bildskärmen under drift eller transport.

Installation

Förpackningens innehåll



*

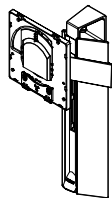


CD Manual

*



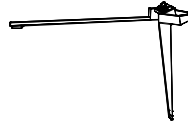
Warranty card



Stand



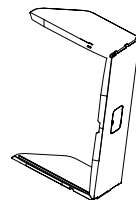
Screwdriver



Base



Wire clip



Shading Hood Packet

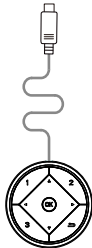


Adaptor



Power Cable

*



Quick Switch Keypad

*



DP Cable

*



HDMI Cable

*



USB Cable

*



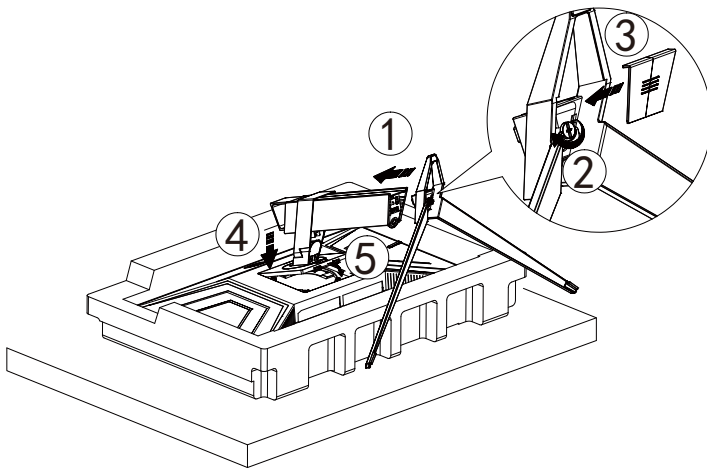
Micphone Cable

*Inte alla signalkablar medföljer i alla länder och regioner. Kontrollera med den lokala försäljaren eller AOC:s avdelningskontor för bekräftelse.

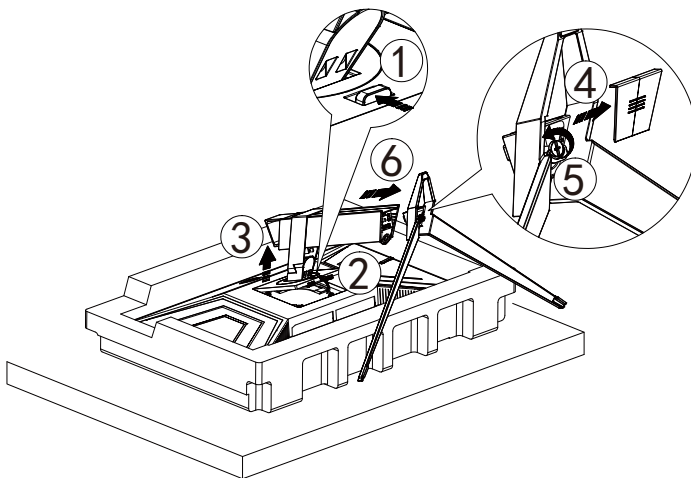
Montera stativ och fot

Montera eller ta bort stativet enligt stegen nedan.

Installera:



Ta bort:

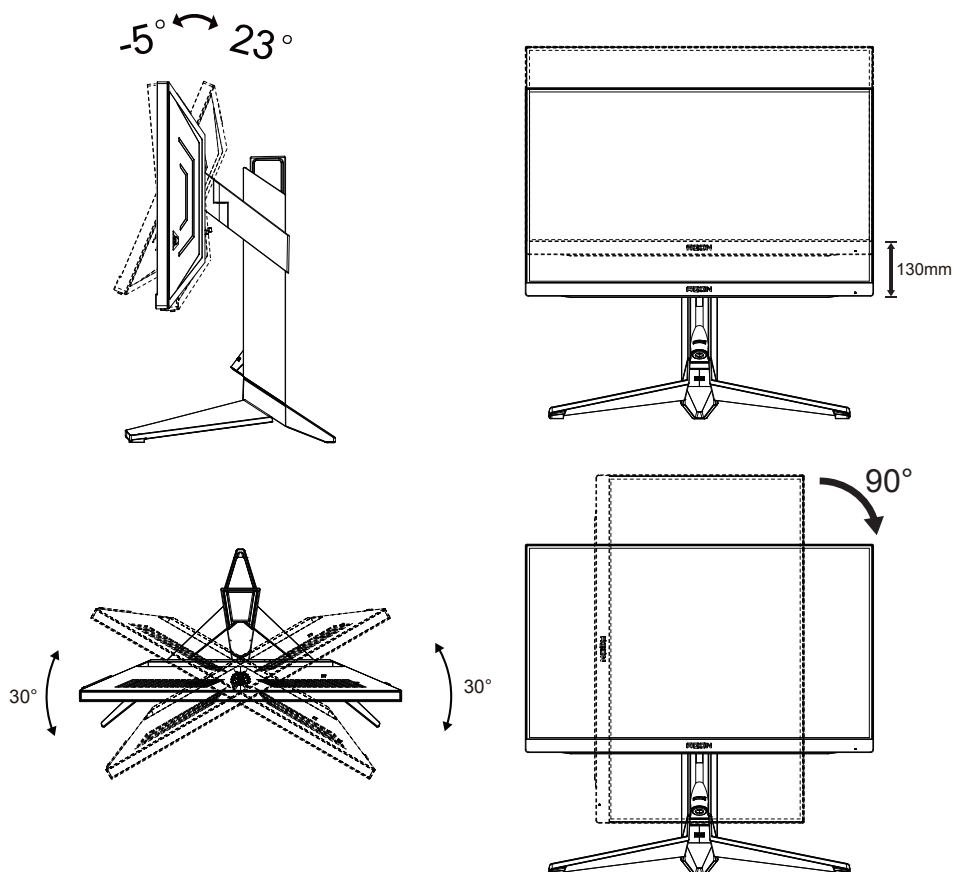


Justera visningsvinkeln

För bästa bild rekommenderar vi att du tittar på hela bildskärmen rakt framifrån och sedan justerar skärmens vinkel efter egen smak.

Håll stativet så att bildskärmen inte välter när du ändrar vinkeln.

Du kan justera bildskärmen enligt nedan:



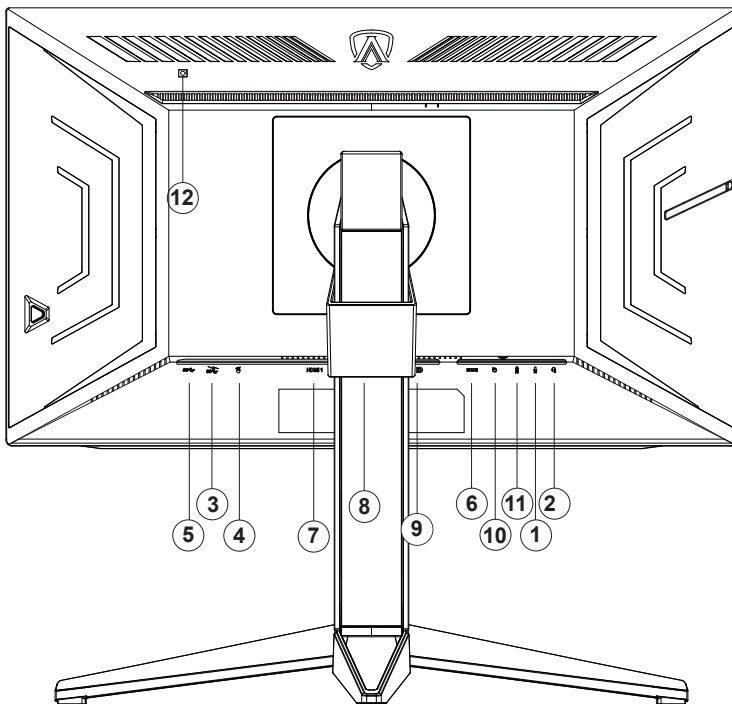
Rör inte vid LCD-skärmen när du ändrar vinkeln. Den kan skadas eller brytas.

Varning:

1. För att undvika potentiell skada på bildskärmen, exempelvis att panelen lossnar, ska skärmen inte lutats ner mer än 5 grader.
2. Tryck inte på bildskärmen medan du ställer in vinkeln på skärmen. Håll enbart i infattningen.

Ansluta bildskärmen

Kabelanslutningar på bildskärmens och datorns baksida:



1. Mikrofon in
2. Hörlurar (kombinerad med mikrofon)
3. USB3.2 Gen1 nedströms + snabbbladdning
4. USB3.2 Gen1 nedströms(reflexlatensanalysator)(Grön port)
5. USB3.2 Gen1 uppströms
6. AC in
7. HDMI1
8. HDMI2
9. DP
10. Snabbväxlande knappsats
11. Mikrofonutgång (Anslut till PC)
12. Snabbväxlande knappsats

Anslutning till dator

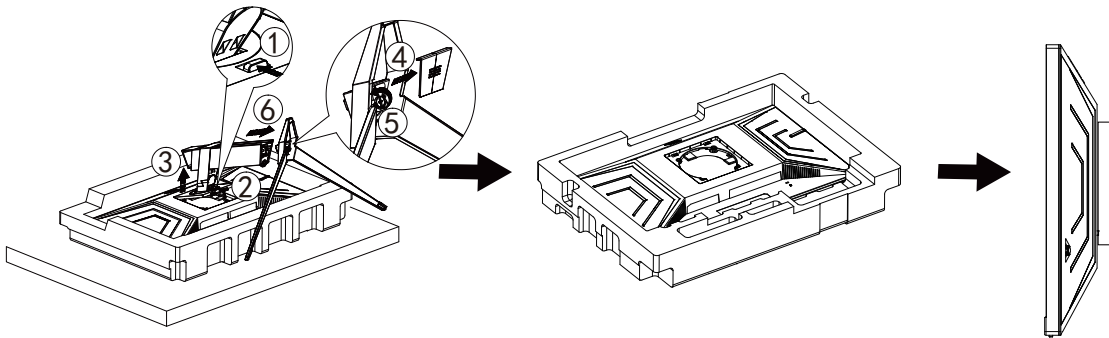
1. Anslut strömkabeln till baksidan av bildskärmen ordentligt.
2. Stäng av datorn och lossa dess nätkabel.
3. Anslut bildskärmens signalkabel till bildanslutningskontakten på baksidan av datorn.
4. Koppla in datorns och bildskärmens strömkabel i ett eluttag.
5. Slå på datorn och bildskärmen.

Om bildskärmen visar en bild, är installationen klar. Visas ingen bild, se felsökningen.

För att skydda utrustningen ska datorn och LCD-skärmen alltid stängas av före anslutning.

Fästa väggmonteringsarm

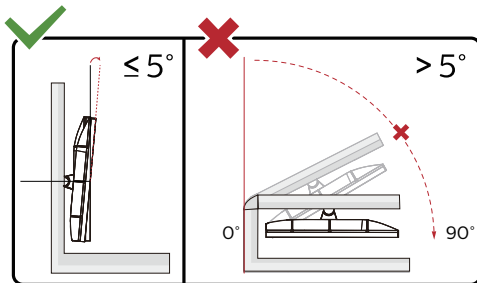
Preparing to Install An Optional Wall Mounting Arm.



Du kan fästa bildskärmen vid en väggmonteringsarm (köps separat). Koppla bort strömmen innan du utför denna procedur. Följ dessa steg:

1. Ta bort basen.
2. Följ tillverkarens instruktioner för att sätta ihop väggmonteringsarmen.
3. Placera väggmonteringsarmen baktill på bildskärmen. Rikta in hålen på armen med hålen baktill på bildskärmen.
4. Återanslut sladdarna. Se bruksanvisningen till den valfria väggmonteringsarmen för instruktioner om hur du fäster den vid väggen.

Notera : VESA monteringskruvhål finns inte tillgängliga på alla modeller, kontrollera med återförsäljaren eller den officiella avdelningen på AOC.



* Skärmdesignen kan skilja sig från de avbildade.

Varning:

1. För att undvika potentiell skada på bildskärmen, exempelvis att panelen lossnar, ska skärmen inte lutas ner mer än 5 grader.
2. Tryck inte på bildskärmen medan du ställer in vinkeln på skärmen. Håll enbart i infattningen.

Adaptive-Sync-funktion (tillgänglig för utvalda modeller)

1. Adaptive-Sync-funktionen fungerar med DP/HDMI
2. Kompatibla grafikkort: Rekommenderad lista visas nedan, kan även kontrolleras genom att besöka: www.AMD.com
 - Radeon™ RX Vega serien
 - Radeon™ RX 500 serien
 - Radeon™ RX 400 serien
 - Radeon™ R9/R7 300 serien (R9 370/X, R7 370/X, R7 265-serien undantagen)
 - Radeon™ Pro Duo (2016)
 - Radeon™ R9 Nano serien
 - Radeon™ R9 Fury serien
 - Radeon™ R9/R7 200 serien (R9 270/X, R9 280/X-serien undantagen)
 -

G-SYNC-funktion

Kompatibelt grafikkort: GeForce GTX 1070 Boost eller högre (för en lista över kompatibla grafikkort, besök www.nvidia.com/G-SYNC)

Drivrutin: GeForce 331.58 eller högre OS: Windows 10 64b (annan version av Windows stöds inte av den medföljande HDR-drivrutinen!)

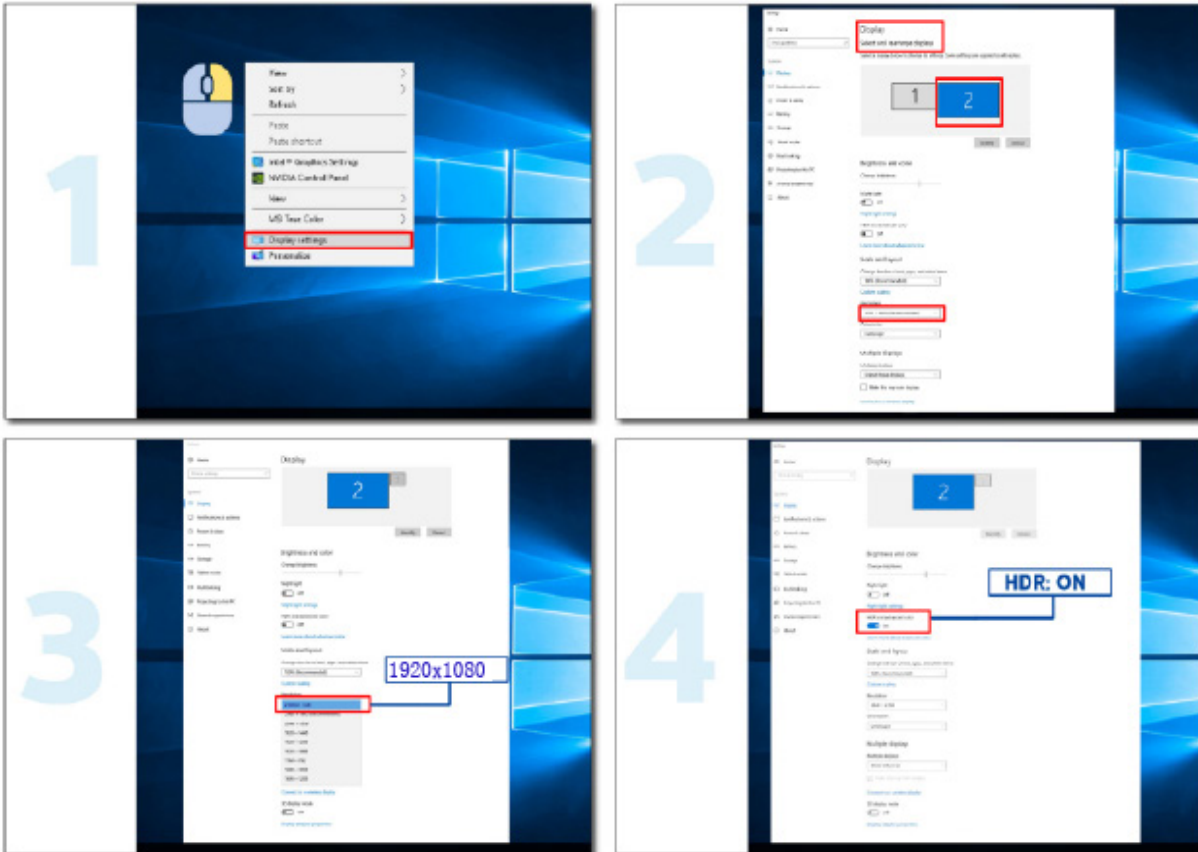
HDR

Den är kompatibel med ingångssignaler i HDR400-format.

Display kan aktivera HDR-funktionen automatiskt om spelaren och innehållet är kompatibelt. Kontakta enhetens tillverkare och innehållsleverantören för information om kompatibilitet för din enhet och innehåll. Välj "Av" för HDR-funktionen när du inte behöver den automatiska aktiveringsfunktionen.

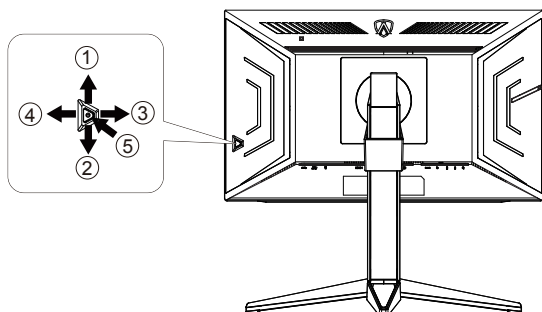
Obs:

1. Ingen speciell inställning krävs för DisplayPort/HDMI-gränssnitt i WIN10-versioner som är lägre (äldre) än V1703.
2. Endast HDMI-gränssnittet är tillgängligt och DisplayPort-gränssnittet fungerar inte i WIN10-version V1703.
3. Displayens upplösning är inställd på 1920 x 1080 och HDR är förinställt till På. Under dessa förhållanden kan skärmen dämpas något, vilket indikerar att HDR has aktiverats.



Inställning

Snabbtangenter



| | |
|---|------------------|
| 1 | Källa/Avsluta |
| 2 | Dial Point/Ned |
| 3 | Spelläge/Vänster |
| 4 | Light FX/Höger |
| 5 | Ström/Meny/Enter |

Ström/Meny/Enter

Tryck på Ström-knappen för att slå på bildskärmen.

När ingen skärmmeny visas, tryck för att visa skärmmenyen eller bekräfta ditt val. Tryck i cirka 2 sekunder för att stänga av bildskärmen.

Dial Point

När det inte finns någon OSD, tryck på knappen Dial Point för att visa/dölja Dial Point.

Spelläge/vänster

När ingen skärmmeny (OSD) visas, tryck på "vänster"-knappen för att öppna spelläget, tryck sedan på "vänster" eller "höger" knapp för att välja spelläge (FPS, RTS, Racing, Spelare 1, Spelare 2 eller Spelare 3) efter speltyp.

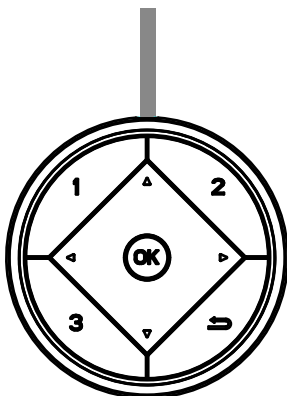
Light FX/Höger

När ingen skärmmeny (OSD) visas, tryck på "höger" knapp för att aktivera Light FX.

Källa/Avsluta

När skärmmeny (OSD) är stängd fungerar knappen Source (Källa) Avsluta som snabbknapp för källan.

Snabbväxling



◀:

När ingen skärmmeny (OSD) visas, tryck på ◀-knappen för att öppna spelläget, tryck sedan på ◀- eller ▶-knappen för att välja spelläge (FPS, RTS, Racing, G-SYNC Esports, Spelare 1, Spelare 2 eller Spelare 3) efter speltyp.

▶:

När ingen skärmmeny (OSD) visas, tryck på knappen ▶ för att aktivera justeringsfältet för Skuggkontroll. Menu/OK

När ingen skärmmeny (OSD) visas, tryck för att visa skärmmeny (OSD) eller bekräfta ditt val.

▲

När skärmmeny (OSD) är stängd, tryck på knappen ▲ som snabbknapp för källan.

▼

När det inte finns någon OSD, tryck på knappen Dial Point för att visa/dölja Dial Point.

1:

Tryck på 1-knappen för att välja läget Spelare 1

2:

Tryck på 2-knappen för att välja läget Spelare 2

3:

Tryck på 3-knappen för att välja läget Spelare 3

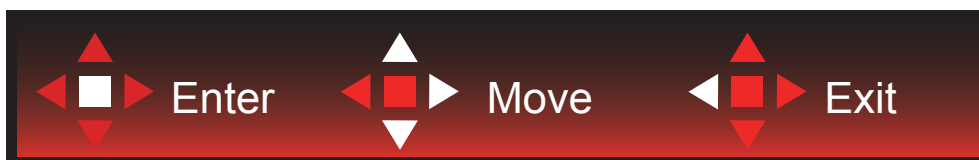


Tryck för att avsluta OSD

Guide till OSD-knappar (Meny)



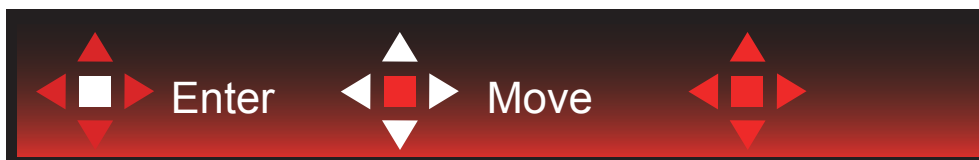
Enter (Öppna): Använd knappen Enter (Öppna) för att öppna nästa OSD-nivå
Move (Flytta): Använd knappen Vänster / Upp / Ned för att flytta mellan OSD-alternativ
Exit (Avsluta): Använd knappen Höger för att stänga OSD:n



Enter (Öppna): Använd knappen Enter (Öppna) för att öppna nästa OSD-nivå
Move (Flytta): Använd knappen Höger / Upp / Ned för att flytta mellan OSD-alternativ
Exit (Avsluta): Använd knappen Vänster för att stänga OSD:n



Enter (Öppna): Använd knappen Enter (Öppna) för att öppna nästa OSD-nivå
Move (Flytta): Använd knappen Upp / Ned för att flytta mellan OSD-alternativ
Exit (Avsluta): Använd knappen Vänster för att stänga OSD:n



Move (Flytta): Använd knappen Left / Right / Down (Vänster/Höger/Ner) för att flytta till OSD-alternativ



Exit (Avsluta): Använd knappen Left (Vänster) för att stänga OSD:n till föregående OSD-nivå
Enter (Öppna): Använd knappen Right (Höger) för att öppna nästa OSD-nivå
Select (Välj): Använd knappen Up / Down (Upp/Ner) för att flytta till OSD-alternativ



Enter (Öppna): Använd knappen Enter (Öppna) för att verkställa OSD-inställningen och tillbaka till föregående OSD-nivå
Select (Välj): Använd knappen Down (Ner) för att justera OSD-inställningen



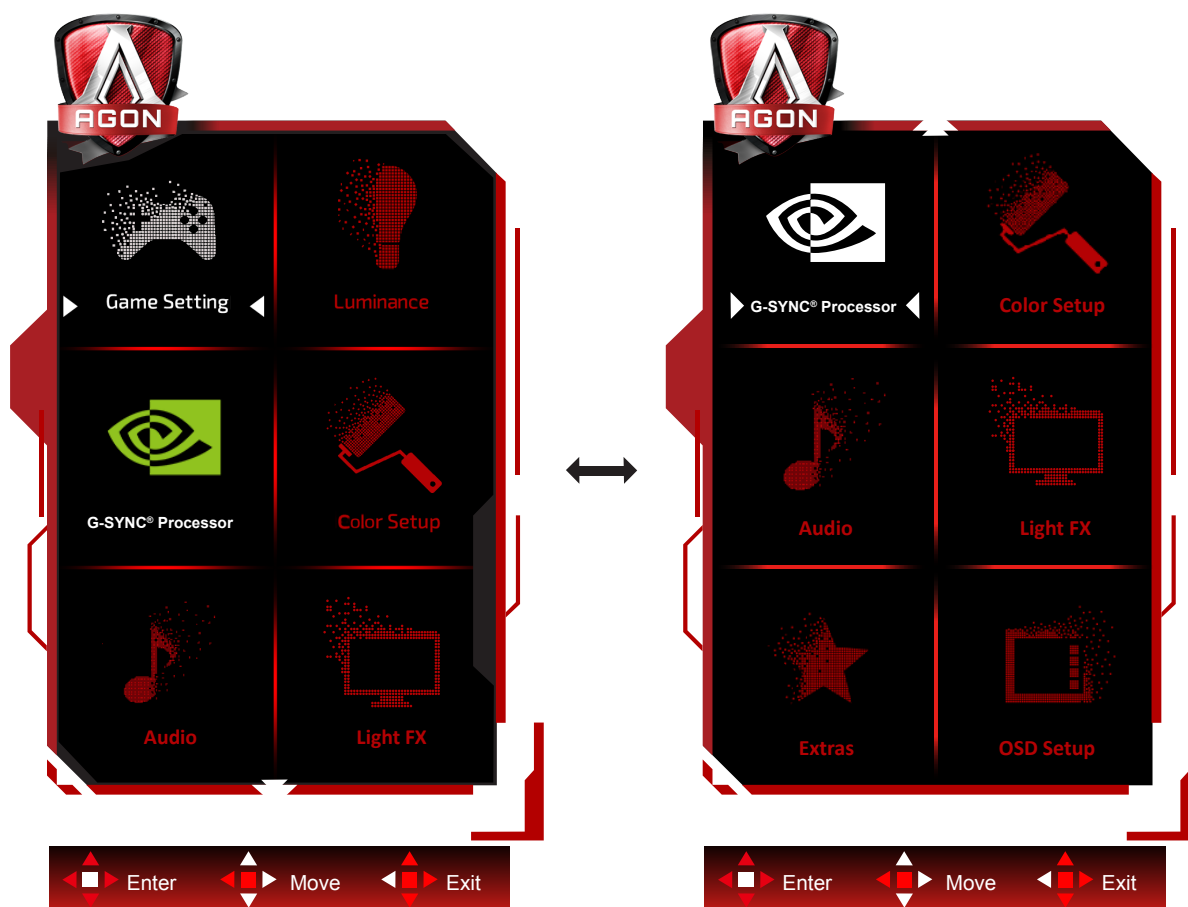
Select (Välj): Använd knappen Up / Down (Upp/Ner) för att justera OSD-inställningen



Enter (Öppna): Använd knappen Enter (Öppna) för att stänga OSD:n till föregående OSD-nivå
Select (Välj): Använd knappen Left / Right (Vänster/Höger) för att justera OSD-inställningen

OSD Setting (Bildskärmsinställning)

Grundläggande och enkel instruktion om kontrollknapparna.




- 1). Tryck på MENY-knappen för att aktivera skärmmeny-fönstret.
- 2). Följ knappguiden för att flytta eller välja (justera) OSD-inställningar.
- 3). Låsa/låsa upp skärmmeny: För att låsa eller låsa upp skärmmeny, håll in Neråt-knappen i 10 sekunder när skärmmeny inte är aktiv.

OBS!

Om produkten enbart har en signallång, är alternativet "Val av ingång" inaktiverat.

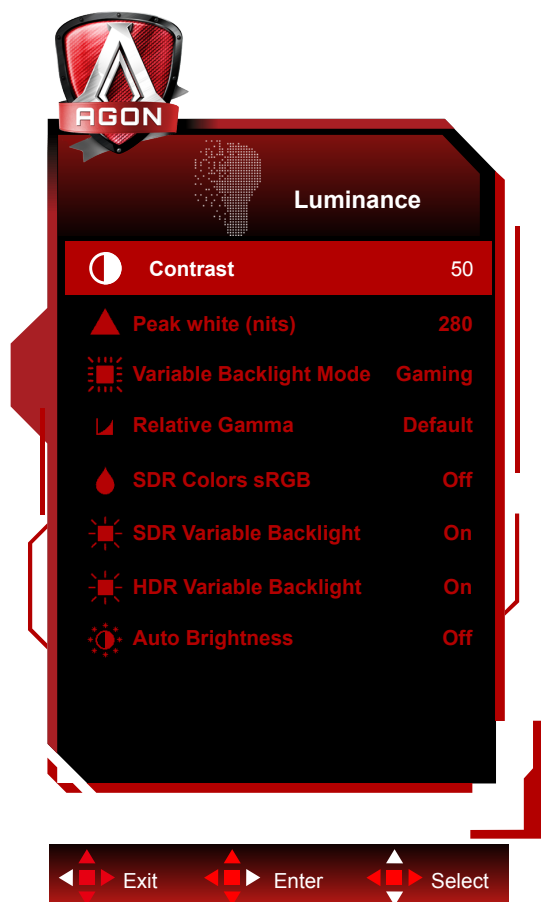
Game Setting (Spelinställningar)




| | | | |
|---|----------------------|---|---|
|  | Game Mode (Spelläge) | FPS | För att spela FPS-spel (förstapersonskjutare). Förbättrar de svarta nivådetaljerna i mörka teman. |
| | | RTS | För att spela RTS-spel (Realitidsstrategi). Förbättrar bildkvaliteten. |
| | | Racing | För att spela Racingspel. Ger snabbaste responstid och hög färgmättnad. |
| | | G-SYNC Esports | NVIDIA-inställningar. Förbättrar kvaliteten. |
| | | Gamer 1 (Spelare 1) | Användarens inställningar sparas som Gamer 1 (Spelare 1). |
| | | Gamer 2 (Spelare 2) | Användarens inställningar sparas som Gamer 2 (Spelare 2). |
| | | Gamer 3 (Spelare 3) | Användarens inställningar sparas som Gamer 3 (Spelare 3). |
| | | Off (Av) | Ingen optimering av Smart image game |
| Shadow Control (Skuggkontroll) | 0-3 | <p>Standardinställningarna för Shadow Control (Skuggkontroll) är 0, sedan kan slutanvändaren justera värdet från 0 till 3 eller till 0 för att öka kontrasten för en klar bild.</p> <ol style="list-style-type: none"> Om bilden är för mörk för att detaljerna ska synas ordentligt, justera värdet från 0 till 3 för en klarare bild. Om bilden är för vit för att detaljerna ska synas ordentligt, justera värdet från 3 till 0 för en klarare bild. | |
| Dial Point (Uppringningspunkt) | On (På)/ Off (Av) | “Dial Point”-funktionen placerar en målindikator i mitten på skärmen för att hjälpa spelare att spela förstapersonsskjutspele (FPS) som siktar noggrant och exakt. | |
| QuickSwitch LED | On (På)/ Off (Av) | Inaktivera eller aktivera QuickSwitch LED. | |

| | | | |
|--|------------|---|---|
| | Overdrive | Weak (Svag)/ Medium (Medel)/ Strong (Stark)/Off (Av) | Justera svarstiden. |
| | Ramräknare | Av / HögerUpp / HögerNer / VänsterNer / VänsterUpp | Display V-frekvens på det valda hörnet. (Ramräknarfunktionen fungerar bara med NVidia- grafikkort.) |


Luminance (Luminans)



| | | | |
|---|-------------------------|---------------------------|---|
|  | Contrast (Kontrast) | 0-100 | Kontrast från digitalt register. |
| | Peak white (nits) | 40-450 | Peak white setting.(Only for SDR) |
| | Ref. white (nits) | 40-450 | Ref. white setting.(Only for HDR) |
| | Variable Backlight Mode | Gaming/Hybrid/Desktop | Variable Backlight Mode setting |
| | Relative Gamma | -0.4/-0.2/Default/0.2/0.4 | Relative Gamma setting. |
| | SDR Colors sRGB | On (På)/ Off (Av) | Disable or Enable SDR Colors sRGB. |
| | SDR Variable Backlight | On (På)/ Off (Av) | Disable or Enable SDR Variable Backlight. |
| | HDR Variable Backlight | On (På)/ Off (Av) | Disable or Enable HDR Variable Backlight. |
| | Auto Brightness | On (På)/ Off (Av) | Aktivera automatisk ljusstyrka.(Med Luminans (ljus) sensor) |

G-SYNC® Processor

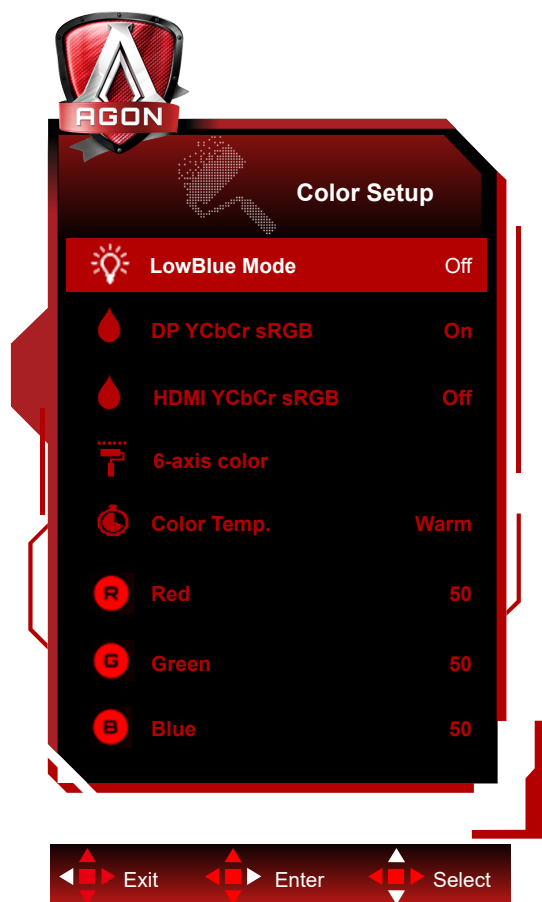



| | | | | |
|---|--|-----------------------------|--|--|
|  | Djupt viloläge | på/av | Ställ in "tillåt djupt viloläge" till PÅ eller AV. Djupt viloläge stänger av FPGA helt och hållet efter en viss tidsperiod antingen efter att användare trycker på skärmens avstängningsknapp eller att datorn försätter bildskärmen i vila. | |
| | USB-laddning | på/av | USB-laddning På/Av | |
| | NVIDIA-reflexlatensanalysator (med muslogotyp) | Dator+skärmlatens | på/av | |
| | | Bildskärmskänslighet | Låg/medium/hög | |
| | | Visa övervakningsrektangel | på/av | |
| | | Förinställning av rektangel | Centrerad/högerhänt/vänsterhänt | |
| | Rektangelplats | | | |
| | Rektangelstorlek | | | |
| | ULMB | på/av | Ger tillbaka ULMB-kapacitet för tidsinställningen som associeras med tidsinställningsindex. | |
| ULMB-pulsbredd | 10-100 | ULMB PWM-inställning | | |

Obs:

Med tekniken Nvidia® Ultra Low Motion Blur(ULMB) kan rörliga objekt se tydligare ut än de gör vid standardåtgärder - till och med vid uppdateringsintervall såsom 144hz, 240hz.

Color Setup (Färginställning)



| | | | | |
|---|--|---|--|--|
|  | LowBlue Mode (LowBlue-läge) | Av / Multimedia / Internet / Office / Läsning | Minska blåsljusvågen genom att kontrollera färgtemperaturen. | |
| | DP YCbCr sRGB | Off/On | Disable or Enable DP YCbCr sRGB. | |
| | HDMI YCbCr sRGB | Off/On | Disable or Enable HDMI YCbCr sRGB. | |
| | 6 färgaxlar | Röd färg | 0-255 | |
| | | Grön färg | 0-255 | |
| | | Blå färg | 0-255 | |
| | | Cyanfärg | 0-255 | |
| | | Gul färg | 0-255 | |
| | | Magentafärg | 0-255 | |
| | Color Temp. (Färgtemperatur) | Warm (Varm) | | Återkalla varm färg från EEPROM. |
| | | Normal | | Återkalla normal färg från EEPROM. |
| | | Cool (Kall) | | Röd förstärkning från Digital-register |
| | | | User (Användare) | |
| | Blå förstärkning från Digital-register | | | |
| Red (Röd) | 0-100 | Röd förstärkning från Digital-register. | | |
| Green (Grön) | 0-100 | Grön förstärkning från Digital-register. | | |
| Blue (Blå) | 0-100 | Blå förstärkning från Digital-register. | | |

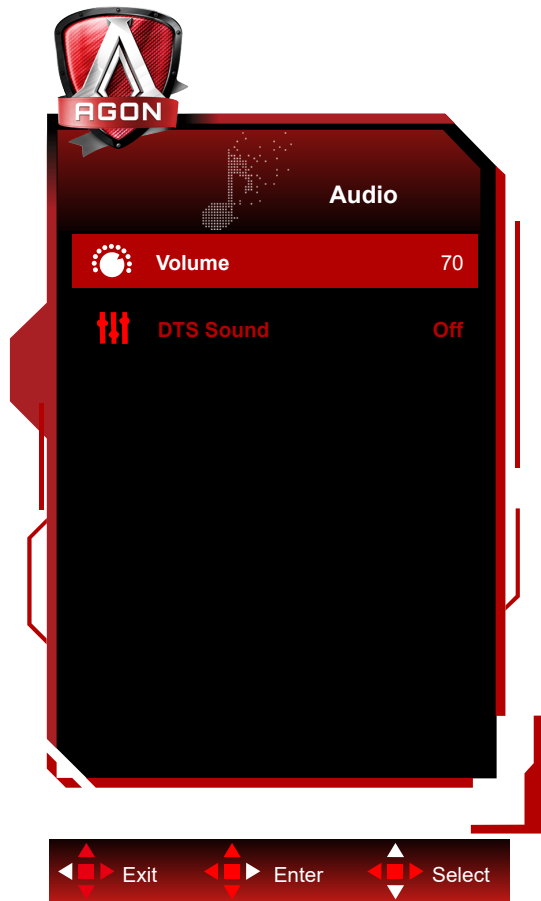
DP YCbCr sRGB

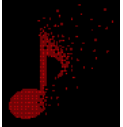
Val av gammakurva för YCbCr-format vid DP-inmatning i SDR-läge; hämta/ställa in-metoder (returnerar av eller på): När den är aktiverad (standard) använder DP-inmatningen sRGB gamma för att visa YCbCr-inmatningar. När den är

inaktiverad använder DP-inmatningen BT1886 gamma för att visa YCbCr-inmatningar. Standard är: PÅ
HDMI YCbCr sRGB

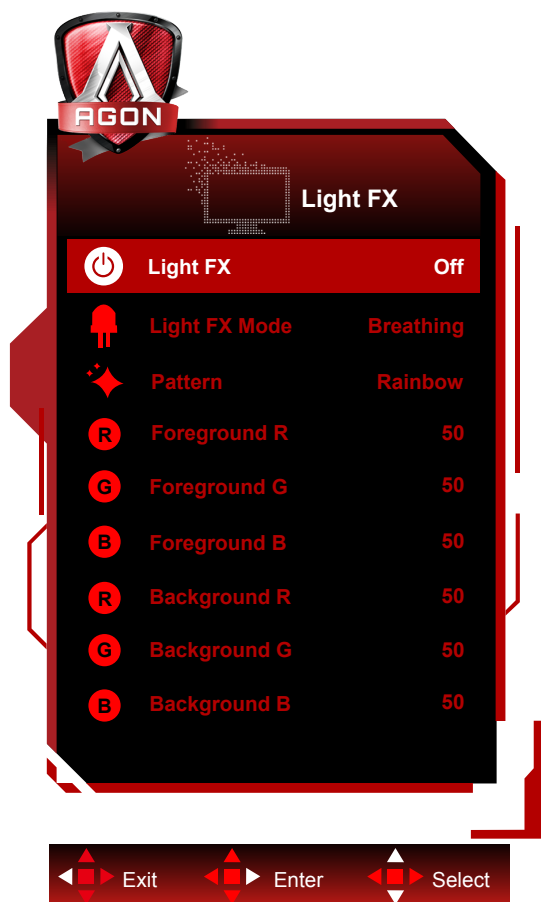
Val av gammakurva för YCbCr-format vid HDMI-inmatning i SDR-läge; hämta/ställa in-metoder (returnerar av eller på): När den är aktiverad använder HDMI-inmatningen sRGB gamma för att visa YCbCr-inmatningar. När den är inaktiverad (standard) använder HDMI-inmatningen BT1886 gamma för att visa YCbCr-inmatningar. Standard är: AV


Audio (Ljud)



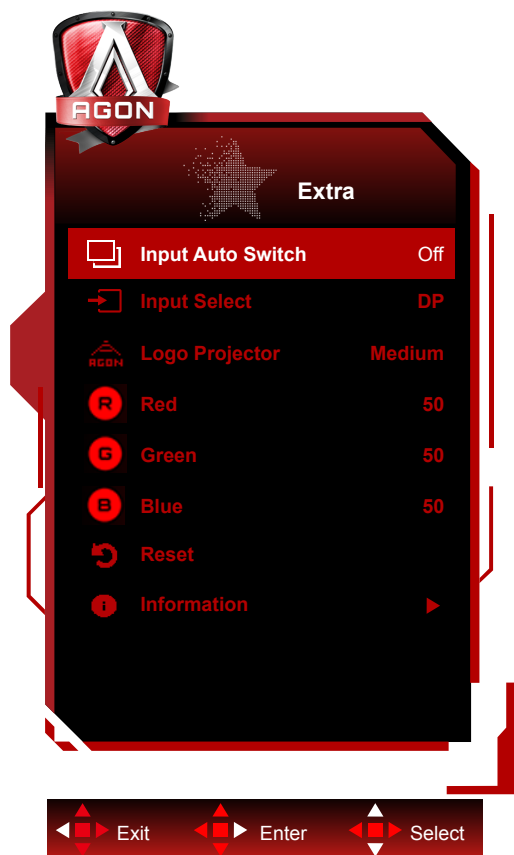
| | | | |
|---|----------|-------|--------------------------|
|  | Volym | 0-100 | Justera volyminställning |
| | DTS-ljud | på/av | DTS På/Av |


Light FX



| | | | |
|---|---------------|--|---|
|  | Light FX | Av/Låg/Mellan/Stark | Välj intensitet för Light FX. |
| | Light FX-läge | Static / Dark Point Sweep / Gradient Shift / Spread Fill / Drip Fill / Spreading Drip Fill / Breathing / Light Point Sweep / Zoom / Rainbow / Water Wave / Flashing / Demo | Välj Light FX-läge |
| | Mönster | Röd / Grön / Blå / Regnbåge / Användardefinierad | Välj Light FX-mönster |
| | Förgrund R | 0-100 | Användaren kan även justera Light FX-förgrundsfärgen när Mönsterinställning är användardefinierad |
| | Förgrund G | | |
| | Förgrund B | | |
| | Bakgrund R | 0-100 | Användaren kan även justera Light FX-bakgrundsfärgen när Mönsterinställning är användardefinierad |
| Bakgrund G | | | |
| Bakgrund B | | | |

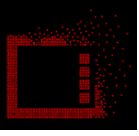
Extra



| | | | | |
|---|--------------------------------------|--|--|--|
|  | Input Auto Switch | On (På)/ Off (Av) | Disable or Enable Input Auto Switch. | |
| | Input Select (Välj Inmatning) | HDMI1/ HDMI2/DP | Välj insignalkälla | |
| | Logo Projector (Logotypprojektor) | Av/Låg/Medium/Stark | Det är projektorns logotypfunktion. | |
| | Red (Röd) | 0 ~ 100 | Röd förstärkning från Digital-register. | |
| | Green (Grön) | 0 ~ 100 | Grön förstärkning från Digital-register. | |
| | Blue (Blå) | 0 ~ 100 | Blå förstärkning från Digital-register. | |
| | Reset (Återställ) | ja eller nej | Återställ menyn till standard | |
| | Information | Upplösning | Ex. 1920x1080 | |
| | | V. Frekvens | Ex: 360 Hz | |
| | | Läge | Ex. (Normal/G-Sync). | |
| Format | | Format: (1) - (2) (1)Okänd/RGB444/YCbCr444/YCbCr422 (2)Okänd/sRGB/BT601/BT709/BT2020 | | |
| Räckvidd | | Okänd//Full/Limited | | |
| EOTF | | Okänd/SDR-sRGB/SDR-BT1886/ HDR- ST2084 | | |
| OD aktiv | | | | |
| Mus | Aktivera/inaktivera analys | | | |

OSD Setup (Bildskärmsinställning)



| | | | |
|---|-------------------------------------|-------------|---|
|  | Language (Språk) | | Välj bildskärmsspråk |
| | Timeout | 10-120 | Justera bildskärmens timeout |
| | H. Position (Position-H) | 0-100 | Justera skärmmenyns horisontella läge |
| | V. Position (Position-V) | 0-100 | Justera skärmmenyns vertikala läge |
| | Transparence (Transparens) | 0-100 | Justera bildskärmens transparens |
| | Break Reminder (Påminnelse om rast) | på eller av | Påminnelse om rast om användaren arbetar kontinuerligt i mer än 1 timme |

LED-indikation

| Status | LED-lampans färg |
|-------------------|------------------|
| Fullt strömläge | Vit |
| Aktiv avstängning | Orange |

Felsökning

| Problem och fråga | Möjliga lösningar |
|---|--|
| Ström-LED är inte PÅ | Kontrollera att strömbrytaren är PÅ och att elsladden är rätt isatt i ett jordat uttag och i bildskärmen. |
| Inga bilder på skärmen | <ul style="list-style-type: none"> • Är strömkabeln korrekt ansluten? Kontrollera att elsladdens anslutning och strömtillförseln. • Är kabeln riktigt isatt? (Ansluten via DP-kabel) Kontrollera DP-kabelns anslutning. (Ansluten via HDMI-kabel) Kontrollera HDMI-kabelns anslutning. <ul style="list-style-type: none"> • Om strömmen är påslagen, starta om datorn för att se startskärmen (inloggningsskärmen). Om startskärmen (inloggningsskärmen) visas, starta upp datorn i ett lämpligt läge (säkert läge för Windows 7/8/10) och ändra sedan grafikkortets frekvens. (Se Ställa in optimal upplösning) • Om startskärmen (inloggningsskärmen) inte visas, kontakta ett servicecenter eller din återförsäljare. • Visas "Inmatning stöds inte" på skärmen? Detta meddelande visas när signalen från grafikkortet är högre än den maximala upplösning och frekvens som bildskärmen kan hantera. Justera maximal upplösning och frekvens till ett värde som bildskärmen kan hantera. • Kontrollera att drivrutinerna för AOC:s bildskärmar har installerats. |
| Suddig bild och problem med skuggbilder | Ställ in kontrast- och ljusstyrkekontrollerna. Tryck på autojustera. Kontrollera att du inte använder en förlängningssladd eller kopplingsdosa. Vi rekommenderar att du ansluter bildskärmen direkt till videokortets utgångskontakt på baksidan. |
| Bilden studsar, flimrar eller vågmönster uppträder på bilden | Flytta elektriska apparater som kan orsaka elektriska störningar så långt bort från bildskärmen som möjligt. Använd den högsta uppdateringsintervall din bildskärm klarar med den upplösning du använder. |
| Bildskärmen har fastnat i aktivt Av-läge" | Datorns strömbrytare kan inte sättas i PÅ-läge. Datorns videokort ska passa exakt i öppningen. Kontrollera att bildskärmens videokortkabel sitter ordentligt i datorn. Kontrollera bildskärmens vidokabel och se till att inga stift är böjda. Kontrollera att datorn fungerar genom att trycka på CAPS LOCK-tangenten på tangentbordet samtidigt som du tittar på LED-indikationen för CAPS LOCK. LED-indikationen ska TÄNDAS eller SLÄCKAS när du tryckt på CAPS LOCK-tangenten. |
| Någon av grundfärgerna saknas (RÖD, GRÖN eller BLÅ) | Kontrollera bildskärmens vidokabel och se till att inga stift är skadat. Kontrollera att bildskärmens videokortkabel sitter ordentligt i datorn. |
| Bilden har färgmissar (vit ser inte vit ut) | Justera RGB-färg eller välj önskad färg. |
| Horisontella eller vertikala störningar på skärmen | Använd Windows 7/8/10 avstängningsläge för att justera KLOCKA och FOKUS. Tryck för att autojustera. |

Specifikationer

Allmänna specifikationer

| | | | | |
|--------------------|------------------------------------|--|------------------------------|--|
| Panel | Modellnamn | AG254FG | | |
| | Skärmtyp | TFT LCD-färgskärm | | |
| | Visningsyta | 62.2 cm diagonalt | | |
| | Pixeltäthet | 0.2829mm(H) x 0.2802mm(V) | | |
| | Display Color (Färgvisning) | 16.7M färger | | |
| Övrigt | Horisontell frekvens | 30~280kHz (HDMI) 30~400kHz (DP) | | |
| | Horisontell skärmstorlek (maximal) | 543.168 mm | | |
| | Vertikal frekvens | 48~240Hz (HDMI) 1~360Hz (DP) | | |
| | Vertikal skärmstorlek (maximal) | 302.616 mm | | |
| | Optimal förinställd upplösning | 1920 x 1080@60Hz | | |
| | Max resolution | 1920 x 1080@240Hz (HDMI) 1920 x 1080@360Hz (DP) | | |
| | Plug & Play | VESA DDC2B/CI | | |
| | Strömkälla | 20Vdc, 6.0A | | |
| | Effektförbrukning | Typisk (standard ljusstyrka och kontrast) | 38 W | |
| | | Max. (ljusstyrka = 100, kontrast = 100) | ≤100 W | |
| Vänteläge | | ≤ 0,5 W | | |
| Fysiska egenskaper | Anslutningstyp | HDMI/ DP/ USB / Hörlursuttag/ Mikrofon in | | |
| | Signalkabeltyp | Borttagbar | | |
| Miljö | Temperatur | Drift | 0° ~ 40° | |
| | | Ur drift | -25° ~ 55° | |
| | Luftfuktighet | Drift | 10 ~ 85 % (utan kondens) | |
| | | Ur drift | 5 % ~ 93% (utan kondens) | |
| | Höjd | Drift | 0 - 5 000 m (0 – 16404 fot) | |
| | | Ur drift | 0 - 12 192 m (0 – 40000 fot) | |



Förinställda visningslägen

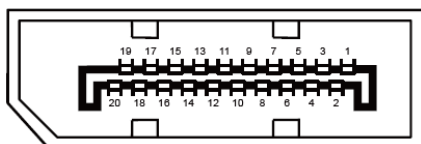
| STANDARD | UPPLÖSNING | HORISONTELL FREKVENNS (kHz) | VERTIKAL FREKVENNS (Hz) |
|------------------|-----------------------|--|------------------------------------|
| VGA | 640 x 480 (60p Hz) | 31.469 | 59.94 |
| DOS MODE | 720 x 480 (60p Hz) | 29.855 | 59.71 |
| SD | 720 x 576 (50p Hz) | 31.25 | 50 |
| SVGA | 800 x 600 (60p Hz) | 37.879 | 60.317 |
| XGA | 1024 x 768 (60p Hz) | 48.363 | 60.004 |
| HD | 1280 x 720 (60p Hz) | 44.772 | 59.885 |
| Full HD | 1920 x 1080 (60p Hz) | 67.5 | 60 |
| Full HD | 1920 x 1080 (120p Hz) | 137.259 | 119.982 |
| Full HD | 1920 x 1080 (144p Hz) | 158.113 | 144.001 |
| Full HD | 1920 x 1080 (240p Hz) | 274.519 | 239.964 |
| Full HD (for DP) | 1920 x 1080 (360p Hz) | 399.6 | 360 |

Stifttilldelningar



19-stift signalkabel för färgdisplay

| Stift nr. | Signalnamn | Stift nr. | Signalnamn | Stift nr. | Signalnamn |
|-----------|-------------------|-----------|----------------------------|-----------|----------------------|
| 1. | TMDS Data 2+ | 9. | TMDS-data 0- | 17. | DDC/CEC jord |
| 2. | TMDS Data 2 skärm | 10. | TMDS-klocka + | 18. | +5V ström |
| 3. | TMDS-data 2- | 11. | TMDS klockskärm | 19. | Hot Plug-detektering |
| 4. | TMDS Data 1+ | 12. | TMDS-klocka - | | |
| 5. | TMDS Data 1 skärm | 13. | CEC | | |
| 6. | TMDS-data 1- | 14. | Reserverad (N.C. på enhet) | | |
| 7. | TMDS Data 0+ | 15. | SCL | | |
| 8. | TMDS Data 0 skärm | 16. | SDA | | |



20-stift signalkabel för färgdisplay

| Stiftnr. | Signalnamn | Stiftnr. | Signalnamn |
|----------|---------------|----------|----------------------|
| 1 | ML_Lane 3 (n) | 11 | GND |
| 2 | GND | 12 | ML_Lane 0 (p) |
| 3 | ML_Lane 3 (p) | 13 | CONFIG1 |
| 4 | ML_Lane 2 (n) | 14 | CONFIG2 |
| 5 | GND | 15 | AUX_CH(p) |
| 6 | ML_Lane 2 (p) | 16 | GND |
| 7 | ML_Lane 1 (n) | 17 | AUX_CH(n) |
| 8 | GND | 18 | Hot Plug-detektering |
| 9 | ML_Lane 1 (p) | 19 | Retur DP_PWR |
| 10 | ML_Lane 0 (n) | 20 | DP_PWR |

Plug and Play

Plug & Play DDC2B-funktion

Denna bildskärm har VESA DDC2B-kapacitet i enlighet med VESA DDC STANDARD. Den ger bildskärmen möjlighet att informera värdsystemet om sin identitet och, beroende på vilken DDC-nivå som används, kommunicera ytterligare information om visningsmöjligheterna.

DDC2B är en tvåvägs datakanal som baseras på I2C-protokollet. Värden kan begära EDID-information över DDC2B-kanalen.



Se <http://patents.dts.com> för DTS-patent. Tillverkad på licens från DTS Licensing Limited. DTS, symbolen och DTS och symbolen tillsammans är registrerade varumärken och DTS Sound är ett varumärke som tillhör DTS, Inc. © DTS, Inc. Med ensamrätt.