


1

Gerät einbauen Mounting the device

1.1 Vor Einbau und Inbetriebnahme – Before mounting and commissioning

WICHTIG: Beachten Sie alle dem Gerät beiliegenden Dokumente und die Betriebsanleitung, bevor Sie das Gerät einbauen und anschließen. Die vollständige Dokumentation des Geräts finden Sie auf der beiliegenden DVD "Documentation and Drivers" und im Internet (<http://www.siemens.de/simatic-ipc-doku-portal>).

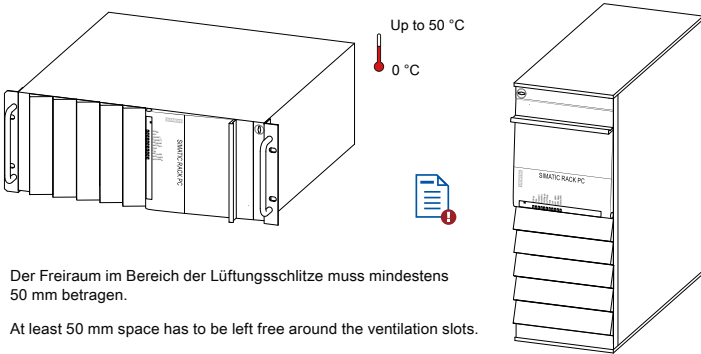
IMPORTANT: observe all documents enclosed with the device and the operating instructions manual before mounting and connecting the device. You find the complete documentation of the device on the enclosed „Documentation and Drivers“ DVD and on the internet (<http://www.siemens.com/simatic-ipc-doku-portal>).

 Das Handbuchsymbol weist auf detaillierte Informationen in der Betriebsanleitung hin.
The manual symbol refers to detailed information in the operating instructions.

⚠ VORSICHT
bedeutet, dass eine leichte Körperverletzung eintreten kann, wenn die entsprechenden Vorsichtsmaßnahmen nicht getroffen werden.

⚠ CAUTION
with a safety alert symbol, indicates that minor personal injury can result if proper precautions are not taken.

1.2 Zulässige Einbaulagen – Valid Mounting positions



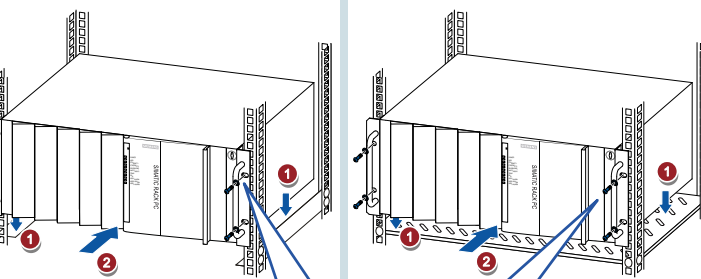
1.3 Gerät einbauen – Installing the device

⚠ VORSICHT
Gefahr der Körperverletzung
Das Gerät ist zu schwer, um ausschließlich an den 19"-Halterungen der Front montiert zu werden. Das Gerät kann herunterfallen, Personen verletzen und beschädigt werden. Befestigen Sie das Gerät zusätzlich. Die Befestigungsschrauben der Teleskopschienen dürfen maximal 5 mm in das Gerät hineinragen.

⚠ CAUTION
Risk of physical injury
The device is too heavy to be mounted exclusively with the 19 inch brackets of the front panel. The device may fall down, injure people and get damaged. Secure the device using additional measures. The mounting screws of the telescopic rails may not protrude more than 5 mm into the device.

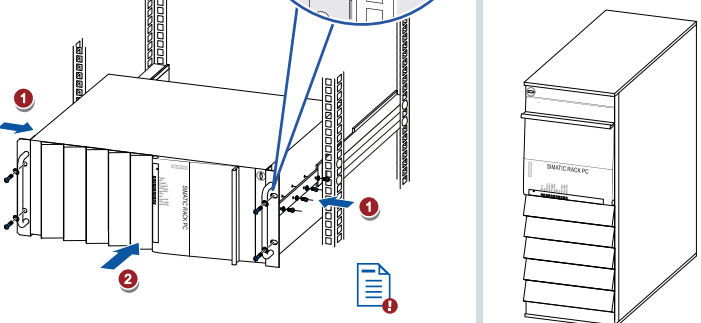
Montage mit Winkelprofilen
Mounting on angle brackets

Montage auf Geräteböden
Mounting on device bases



Montage mit Teleskopschienen
Mounting on telescopic rails

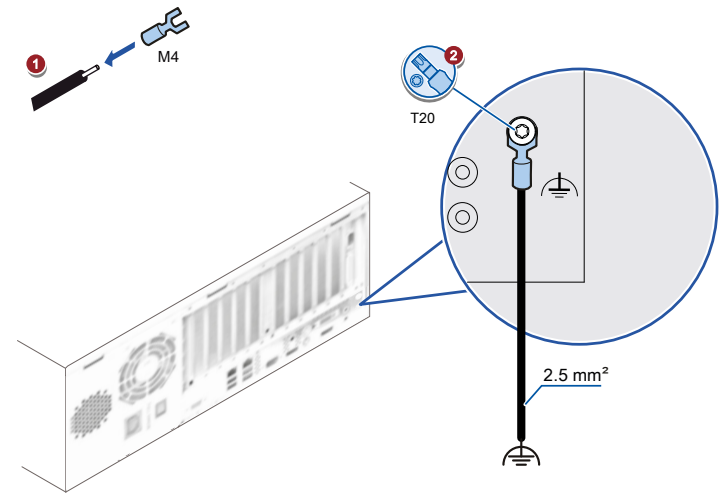
Toweraufstellung
(mit separatem Tower Kit)
Tower installation
(with separate tower kit)



2

Gerät anschließen Connecting the device

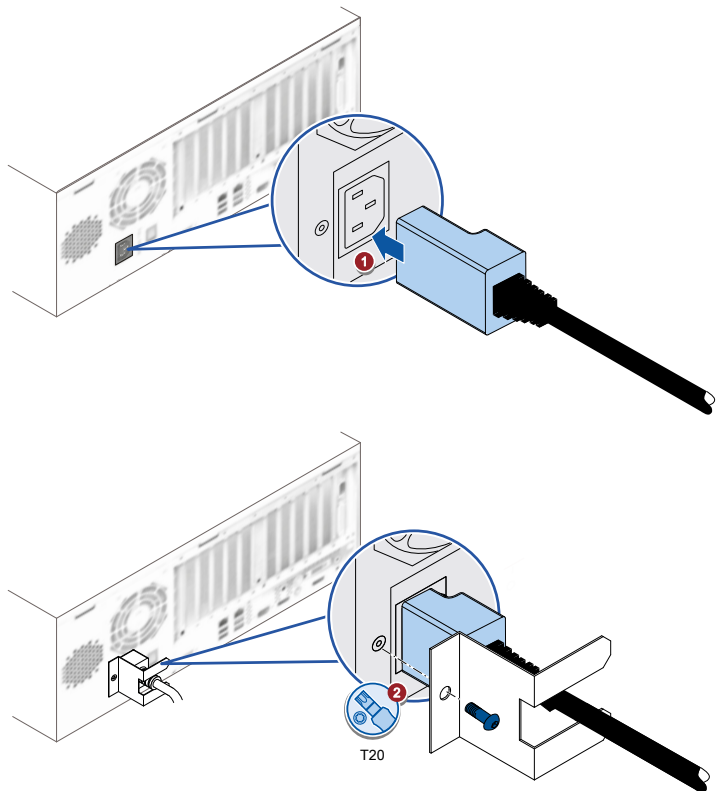
2.1 Potenzialausgleich anschließen – Connecting equipotential bonding



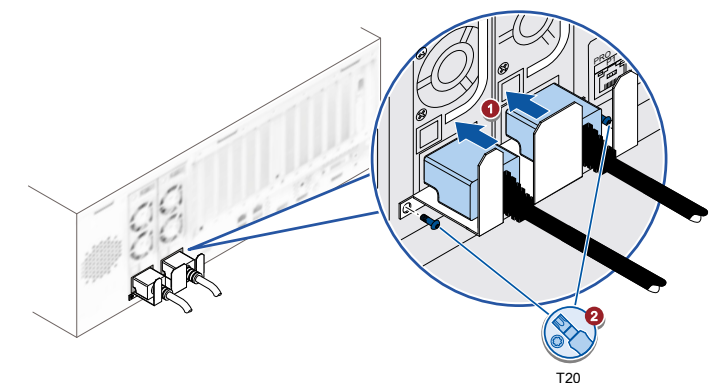
2.2 Stromversorgung AC/AC-USV anschließen – Connecting the power supply AC/AC UPS

Das Gerät ist für den Betrieb an geerdeten Stromversorgungsnetzen vorgesehen (TN-Netze nach VDE 0100 Teil 100 bzw. IEC 60364-1). Der Betrieb über nicht geerdete oder über Impedanz geerdete Netze (IT-Netze) ist nicht erlaubt.

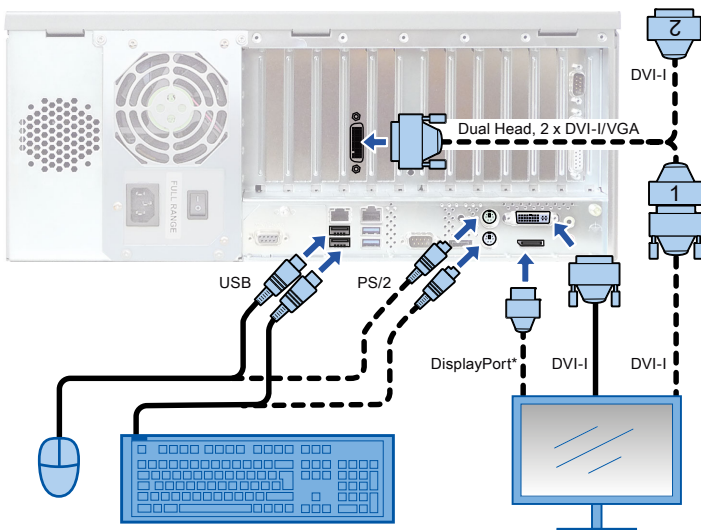
The device is intended for operation on grounded power supply systems (TN systems according to VDE 0100, Part 100, or IEC 60364-1). It is not designed for operation on ungrounded or impedance-grounded power networks (IT networks).



Redundante Stromversorgung anschließen – Connecting redundant power supply



3.1 Maus, Tastatur, Monitor anschließen – Connecting mouse, keyboard, monitor

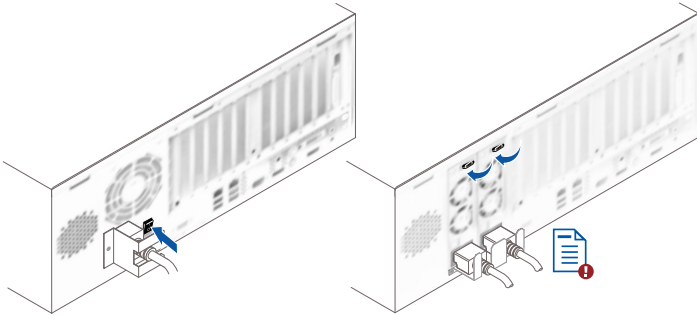


* Adapter DisplayPort-DVI und DisplayPort-VGA als Zubehör erhältlich
DisplayPort-DVI and DisplayPort-VGA adapters available as accessory

3.2 Gerät einschalten – Switching on the device

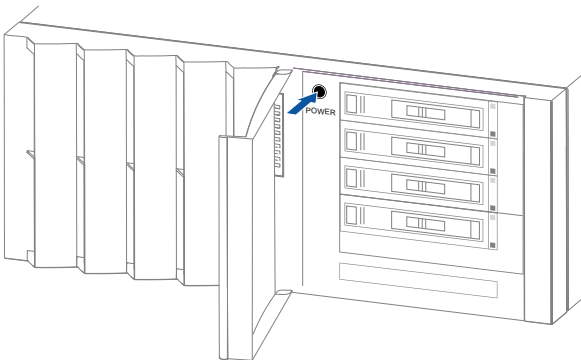
- 1 Schalten Sie den Ein-/Aus-Schalter in Position "1".

Set the on/off switch to position "1".



- 2 Drücken Sie den Ein-/Aus-Taster.

Press the on/off button.



- 3 Folgen Sie den Anweisungen auf dem Bildschirm.

Follow the instructions on the screen.

Abbildungen

Das vorliegende Dokument enthält Abbildungen zu den beschriebenen Geräten und Zubehör. Die Abbildungen können bezogen auf das gelieferte Gerät und Zubehör in Einzelheiten abweichen.

Illustrations

This document contains illustrations of the described devices and accessories. The illustrations may deviate from the particularities of the delivered device and accessories.

Haftungsausschluss

Wir haben den Inhalt der Druckschrift auf Übereinstimmung mit der beschriebenen Hard- und Software geprüft. Dennoch können Abweichungen nicht ausgeschlossen werden, so dass wir für die vollständige Übereinstimmung keine Gewähr übernehmen. Die Angaben in dieser Druckschrift werden regelmäßig überprüft, notwendige Korrekturen sind in den nachfolgenden Auflagen enthalten.

Disclaimer of Liability

We have reviewed the contents of this publication to ensure consistency with the hardware and software described. Since variance cannot be precluded entirely, we cannot guarantee full consistency. However, the information in this publication is reviewed regularly and any necessary corrections are included in subsequent editions.

Siemens AG
Industry Sector
Postfach 48 48
90026 NÜRNBERG

SIEMENS

SIMATIC
Industrial-PC
SIMATIC IPC847D

Quick Install Guide

Gerät einbauen
Mounting the device

1

Gerät anschließen
Connecting the device

2

Gerät in Betrieb nehmen
Commissioning the device

3

Beanstandung am gelieferten Gerät/
Lieferumfang (Qualitätskontrollmeldung)
Complaint on the delivered device/
scope of delivery (Quality control report)

 <http://www.siemens.com/asis>



Technische Support-Zentrale
Central Technical Support

 <https://support.industry.siemens.com/cs/ww/de/>



Reparatur und Ersatzteile
Service and spare parts

 <https://support.industry.siemens.com/cs/de/de/sc>



12/2020
A5E32997462-AD

