

パネルコンピュータ
ファンレス
Atom E3940、18.5" Full HD、12-24VDC input
PT-V18WB-210D シリーズ



※写真は、PT-V18WB-210DR です。
※製品の仕様・色・デザインは、予告なしに変更することがあります。

特長

■**筐体全体は IPX2 規格の防滴構造、フロント部は IP65 規格の防塵・防滴構造**
筐体全体は水滴に耐える IPX2 規格、フロント部は粉塵・水流に耐える IP65 規格に対応した構造です。

■**錆に強いステンレスを筐体に採用**
錆に強いステンレスを筐体に採用し、インターフェイス部を水滴から守る防滴カバーを添付しています。

■**静電タッチパネル採用**
水滴付着時の誤検知防止、ゴム手袋着用で操作可能なチューニングを施しており、水濡れが発生する場所でのご利用も問題ありません。また、表面にはアンチグレアフィルムを貼り付けており、照明等の映り込み等を低減させています。

■**OS シャットダウン不要の電源断運用に対応「電断プロテクト™」**
電源障害からのデータ保護とストレージへの書き込みを禁止する「電断プロテクト™」機能を搭載。Windows IoT Enterprise のロックダウン（ディスク書き込み抑制）機能と併用することで、シャットダウン処理なしで安全に電源 OFF することが可能です。また、突然の電源断によるファイルシステムやデータの破損を防ぐことができます。

■**信頼性の高いシステムに貢献する高セキュリティ設計**
TPM2.0 やセキュアブートといった最新のセキュリティ機能、USB ブートプロテクトといったコンテック独自の保護機能を搭載しており、産業用途に求められる高セキュリティを意識した設計を行っています。

■**自社設計の BIOS による便利なユーティリティ**
コンテック独自の便利な BIOS によるユーティリティ※1 を実装しています。「CONTEC Fast Boot」では 10 秒※2 での Windows 起動を実現しています。「Disk Copy」機能では BIOS レベルでの安全なディスク・バックアップが可能で、ファイル形式や圧縮ファイル形式でのバックアップもサポートしています。また、BIOS を更新するための「BIOS 更新ツール」※3 を用意しております。

■**保守点検業務を軽減するファンレス設計**
CPU ファンを廃したスピンドルレス設計です。ファンによるホコリや異物の侵入を心配する必要がなく、経年劣化する部品の使用を極力抑えた設計と合わせて保守点検業務の負担を大幅に軽減します。

■**VESA 規格対応**
VESA 規格(100×100)に対応し、さまざまなアームやスタンドに取り付けが可能です。

※1 詳細については「BIOS セットアップ」章の各項目をご確認ください。
※2 工場出荷時の Windows10 および HORM 機能有効時の実測値になります。構成によって時間は変動します。また高速起動有効時、TXE・TPM・Network Stack・SMART Self Test はサポートされません。
※3 詳細は、当社テクニカルサポートセンターまでお問い合わせください。

本製品は、18.5 インチサイズ(Full HD 1920×1080)のタッチパネルを搭載した液晶一体型のオールインワンコンピュータです。

筐体は錆に強いステンレスを採用し、IPX2 の防滴対応です。また、フロント部は IP65 適合の防塵・防滴に対応したフルフラット構造であり、水濡れ等が発生する場所でのご利用に最適です。

1000BASE-T、USB3.2 Gen1(USB3.0)、シリアルなどの拡張インターフェイスを備えております。また、ファンレス、ストレージに M.2 カードを採用による完全スピンドルレス設計で保守が容易です。

CPU には Embedded タイプを採用。安定供給が可能なパーツの使用により、安心してご利用いただけます。さらに、自社カスタマイズ BIOS を採用し、BIOS レベルでのサポートが可能です。

※本内容については予告なく変更することがあります。
※最新の内容については、当社ホームページをご覧ください。
※最新の OS については、当社ホームページでご確認ください。
※データシートの情報は 2022 年 6 月現在のものです。

仕様

機能仕様

項目	内容	
CPU	Intel Atom® x5-E3940 Processor 1.6GHz	
BIOS	AMI 製 BIOS	
メモリ	8GB(204 ピン SO-DIMM ECC 付き)、PC3L-12800 (DDR3L 1600)	
グラフィックコントローラ	Intel® HD Graphics 500 (CPU に内蔵)	
表示方式	液晶/パネル	18.5 インチ TFT カラー-LCD、Full HD (1920×1080)
	バックライト	LED 方式、ON/OFF ソフトウェア制御可能
タッチパネル	分解能	Full HD (1920×1080)
	検出方法	静電容量方式、10 点入力(水濡れ付着時は 2 点)
	接続	内部 USB ポート接続
外部ディスプレイ出力	DisplayPort	800×600, 1,024×768, 1,152×864, 1,280×600, 1,280×720, 1,280×768, 1,280×800, 1,280×960, 1,280×1,024, 1,360×768, 1,366×768, 1,400×1,050, 1,440×900, 1,600×900, 1,600×1,200, 1,680×1,050, 1,792×1,344, 1,856×1,392, 1,920×1,080, 1,920×1,200, 1,920×1,440, 1,920×2,160, 2,048×1,152, 2,048×1,536, 2,560×1,080, 2,560×1,440, 2,560×1,600, 2,560×1,920, 2,560×2,048, 3,840×2,160 (1,677 万色)
	アナログ RGB	800×600, 1,024×768, 1,152×864, 1,280×600, 1,280×720, 1,280×768, 1,280×800, 1,280×960, 1,280×1,024, 1,360×768, 1,366×768, 1,400×1,050, 1,440×900, 1,600×900, 1,600×1,200, 1,680×1,050, 1,920×1,080, 1,920×1,200 (1,677 万色)
Audio	HD Audio 準拠 ライン出力×1、マイク入力×1 3.5 ステレオミニジャック、フルスケール出力レベル 1.1Vrms (Typ.)	
LAN	Intel I210IT コントローラ 1000BASE-T/100BASE-TX/10BASE-T RJ-45 コネクタ×2 (Wake On LAN 対応)	
無線 LAN *1	IEEE 802.11ac/a/b/g/n	
Bluetooth *1	4.2	
USB	Type-A コネクタ USB3.2 Gen1 (USB3.0) 準拠×4 ポート USB2.0 準拠×2 ポート	
シリアル	9 ピン D-SUB コネクタ[オス] RS-232C/422/485×1 ポート、 RS-232C×1 ポート ボーレート: 50 - 115,200bps	
ストレージ	M.2 2242(SATAIII)×1 (M.2 カード 64GB(MLC)搭載 *2) CFast スロット×1	
セキュリティ(TPM)	TCG TPM2.0	
ハードウェアモニタ	CPU 温度、ボード温度、電源電圧の監視	
ウォッチドックタイマ	ソフトウェアプログラムブル、255 レベル(1-255 秒) タイムアップ時にリセット発生	
RTC/CMOS	リチウム電池/バックアップ電池寿命: 10 年以上*3 RTC 精度(25°C): ±3 分/月(CPU 内蔵 RTC)	
パワーマネージメント	BIOS による/パワーマネージメント設定 ACPI パワーマネージメントサポート	
定格入力電圧	12 - 24VDC	
入力電圧範囲	10.8 - 31.2V	
消費電流 (Max.)	12V 5.1A 24V 2.7A	
外部機器供給電源容量	CFast カードスロット: +3.3V 0.5A (500mA×1) USB3.2 Gen1 I/F: +5V: 3.6A (1ポート当り 900mA×4) USB2.0 I/F: +5V: 1.0A (1ポート当り 500mA×2)	
外形寸法 (mm)	472(W)×302(H)×65(D) (突起部を含まず)	

項目	内容
質量	約 5.3kg

- *1 無線 LAN、Bluetooth は無線モデルのみが搭載です。
- *2 製品組み込み済み、OS から認識できる容量は、実際の値より少く表示される場合があります。
- *3 無電圧時間が 16 時間/日の場合です。

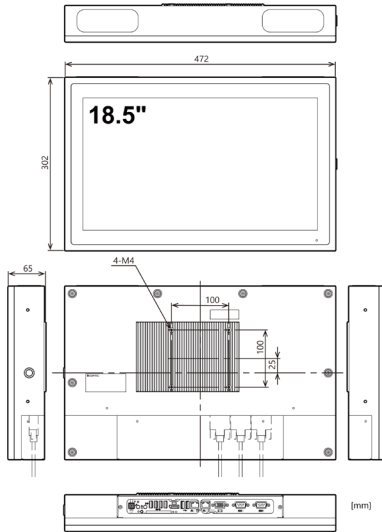
設置環境条件

項目	内容
使用周囲温度	0 - 45°C
保存周囲温度	-10 - 60°C
使用周囲湿度	10 - 90%RH(ただし、結露しないこと)
保存周囲湿度	10 - 90%RH(ただし、結露しないこと)
浮遊粉塵	特にひどくないこと
腐食性ガス	ないこと
耐ノイズ性	ラインノイズ AC ライン/±2kV、信号ライン/±1kV *4 (IEC61000-4-4 Level 3、EN61000-4-4 Level 3)
	静電耐久 接触放電 : ±4kV (IEC61000-4-2 Level 2、EN61000-4-2 Level 2) 気中放電 : ±8kV (IEC61000-4-2 Level 3、EN61000-4-2 Level 3)
耐振動性	掃引耐久 10 - 57Hz/片振幅 0.075 mm 57 - 150Hz/1.0G、X、Y、Z 方向各 40 分 (JIS C60068-2-6 準拠、IEC60068-2-6 準拠)
耐衝撃性	10G X、Y、Z 方向 11ms 正弦半波 (JIS C60068-2-27 準拠、IEC60068-2-27 準拠)
接地	D 種接地(旧第 3 種接地)、SG-FG/導通
規格	VCCI クラス A、FCC クラス A、CE マーキング(EMC 指令 クラス A、RoHS 指令) *5、UKCA、TELEC(認証済みの無線モジュールを搭載) *6

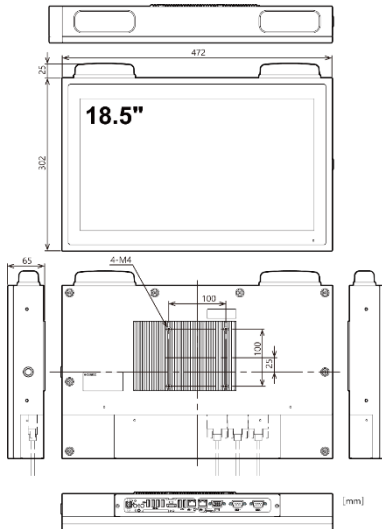
- *4 AC アダプタ「PWA-90AWD1」を使用した場合です。
- *5 無線モデルは、CE 規格の対象外となります。
- *6 無線モジュールは、無線モデルにのみが搭載しています。

外形寸法

PT-V18WB-210D



PT-V18WB-210DR



搭載 OS

- Windows 10 IoT Enterprise 2019 LTSC 64bit 日本語 / 英語 / 中国語 / 韓国語

商品構成

名称	PT-V18WB-210D-J104xxx [ベースモデル]	PT-V18WB-210D-J104xxxxxx [OS フレインストールモデル]	PT-V18WB-210DR-J104xxx [無線モデル]	PT-V18WB-210DR-J104xxxxxx [OS フレインストール無線モデル]
	数量	数量	数量	数量
本体	1	1	1	1
防滴カバー(水平設置用)	1	1	1	1
防滴カバー(垂直設置用)	1	1	1	1
CFast 抜取防止金具	1	1	1	1
電源コネクタ一式	電源コネクタ	1	1	1
	電源コネクタ用コンタクト	4	4	4
座金組み込みネジ (M2.6x6)	1	1	1	1
製品ガイド	1	1	1	1
IPC 使用上の注意書き	1	1	1	1
登録カード&保証書	1	1	1	1
シリアルナンバーラベル	1	1	1	1
MICROSOFT SOFTWARE LICENSE TERMS	-	1	-	1
リカバリメディア	-	1	-	1
結束バンド	1	1	1	1

オプション品一覧

- AC アダプタ
PWA-90AWD1 : スイッチング AC アダプタ 24V 2.5A
- ストレージ
CFS-4GB-A : 4GB SATA CFast カード(SLC)
CFS-8GB-A : 8GB SATA CFast カード(SLC)
CFS-16GB-A : 16GB SATA CFast カード(SLC)
CFS-32GBM2-A : 32GB SATA CFast カード(MLC)
CFS-16GBQ-A : 16GB SATA CFast カード(Q-MLC)
CFS-32GBQ-B : 32GB SATA CFast カード(Q-MLC) (広温度仕様)

注意
当社オプション品以外を使用した場合は、正常に動作しないや機能に制限が出る場合があります。

* オプション品に関する最新情報はホームページでご確認ください。

モデル名

型式	メモリ	内蔵ストレージ	無線	OS
PT-V18WB-210D-J104M05	8GB	64GB	なし	なし
PT-V18WB-210D-J104M05W19				Windows 10 IoT Enterprise 2019 LTSC 64bit (日本語/英語/中国語/韓国語)
PT-V18WB-210DR-J104M05			あり	なし
PT-V18WB-210DR-J104M05W19				Windows 10 IoT Enterprise 2019 LTSC 64bit (日本語/英語/中国語/韓国語)

Intel、Intel Atom、Intel Core、Celeron は、アメリカ合衆国およびその他の国における Intel Corporation の商標です。Microsoft、Windows は、米国 Microsoft Corporation の米国およびその他の国における登録商標です。その他、本書中に使用している会社名および製品名は、一般に各社の商標または登録商標です。