

BUMPSTER

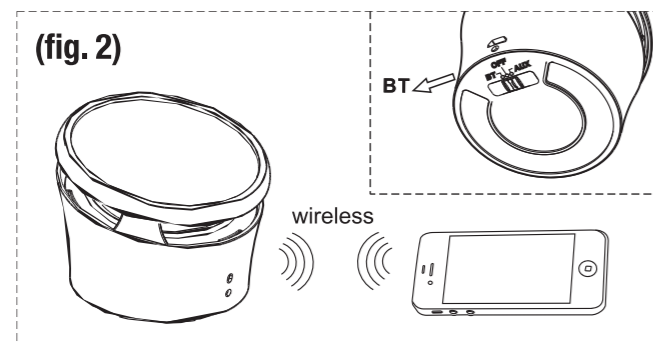
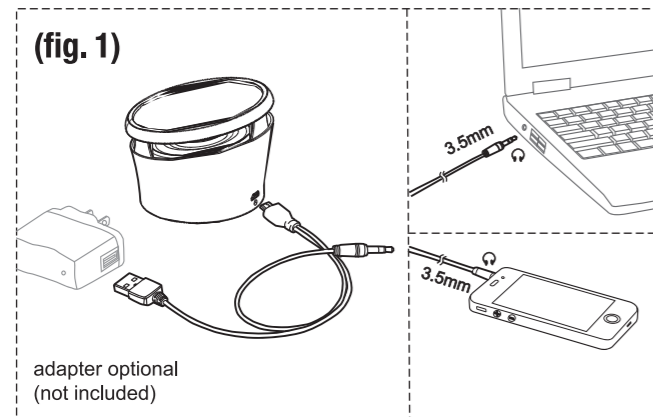
OR2302

by *Origaudio*

INSTRUCTION MANUAL

PRODUCT FEATURES

- Wireless connection up to 33 feet / 10 m
- Built-in 3W amplified speaker and bass enhancer
- Built-in rechargeable battery
- Speaker phone call-choice functionality
- AUX 3.5 mm audio input
- Compatible with smartphones and other multimedia player devices



CHARGING THE SPEAKER

As shown (fig. 1), connect the micro-USB end of your charging cable to the micro-USB port on the Bumpster, and the standard USB end to the USB port of a power source, such as a laptop or wall adaptor. A red LED will light up in the back to indicate charging. When the speaker is fully charged (approx. 1.5 hours for a full recharge), the back LED will turn blue.

WIRELESS PAIRING

Move the slide switch on the bottom of the unit to [BT] (fig. 2). This will power ON the speaker within 3 seconds, as indicated by the blue LED on the front. The LED will blink quickly to show that it is ready for pairing. Access the wireless settings on your device and select “OrigAudio-D” to pair. You will hear a beep from the speaker and see the blue LED flash steadily (1.5 times every second), confirming that a connection has been made.

If you need to pair the Bumpster to a new smartphone, first disable the wireless pairing functionality on your original smartphone and then enable wireless pairing on the new smartphone. Switch the speaker from [OFF] to [BT], and repeat the pairing instructions from the previous paragraph.

WIRED CONNECTION

You may use the provided cable to connect the speaker to your device via a wired connection. Move the slide switch on the bottom of the unit to [AUX]. Then connect the micro-USB end of your charging cable to the micro-USB port on the Bumpster, and the AUX end to your mobile device or laptop.

ANSWERING PHONE CALLS

If the speaker is connected to your smartphone and you receive a phone call, you can operate your phone to answer the call and the Bumpster will act as a speakerphone. (Once the speakerphone feature is activated, you may use your smartphone to transfer the call back to your phone.)

HOW TO USE / CONTROLS

You will need to use your smartphone or device to control your music / audio (example: adjust speaker volume, play/pause, select audio).

If the battery on your speaker is low, it will emit a beeping sound during playback (the LED will quickly flash between RED and BLUE). Please charge the speaker as mentioned in the “Charging the Speaker” section of this manual – audio will continue to play while the speaker is charging.

PRODUCT SPECIFICATIONS

Dimensions:	W 3.15 x D 3.15 x H 2.48 in (80 x 80 x 63mm)
Production Weight:	0.4 lbs / 180g
Wireless Connection:	Up to 33 feet / 10m
Driver:	Dia. 50mm
Frequency Response (0 dB @ 1KHz):	100Hz - 20,000Hz
Amplifier Output:	2.2 W (THD=10%, 1KHz @ 0 db)
Amplifier Max Output:	2.7 W (1KHz @ 0 dB)
Signal to Noise Ratio:	>60dB
Operation Voltage:	Min 3V, max 4.2V DC
Built-In 3.7V Lithium-Polymer Rechargeable Battery	
Battery Charging Voltage:	typ. 5V; max 5.5V DC (via USB port)
Battery Charging Current:	500mA max
Battery Charging Time:	1.5 hours
Drain Current (power on, no input):	20mA
Playback Time:	Up to 10 hours
Standby Time:	Up to 18 hours

This device complies with part15 of the FCC Rules. Operation is subject to the following two conditions:(1)This device may not cause harmful interference,and (2) this device must accept any interference received,including interference that may cause undesired operation.

FCC Caution:

Any changes or modifications not expressly approved by the party responsible for compliance could void the user's authority to operate the equipment.

NOTE: This equipment has been tested and found to comply with the limits for a Class B digital device, pursuant to part 15 of the FCC Rules. These limits are designed to provide reasonable protection against harmful interference in a residential installation. This equipment generates, uses and can radiate radio frequency energy and, if not installed and used in accordance with the instructions, may cause harmful interference to radio communications. However, there is no guarantee that interference will not occur in a particular installation. If this equipment does cause harmful interference to radio or television reception, which can be determined by turning the equipment off and on, the user is encouraged to try to correct the interference by one or more of the following measures:

—Reorient or relocate the receiving antenna.

—Increase the separation between the equipment and receiver.

—Connect the equipment into an outlet on a circuit different from that to which the receiver is connected.

—Consult the dealer or an experienced radio/TV technician for help.

BUMPSTER

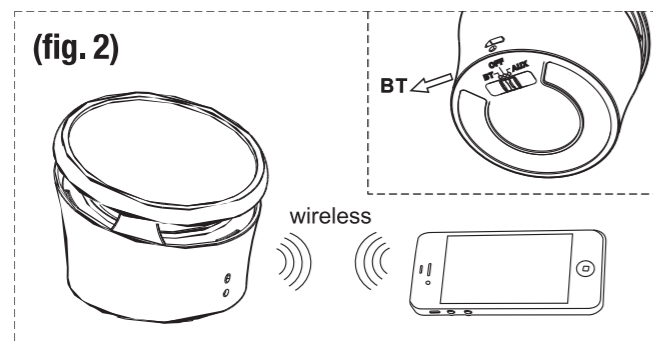
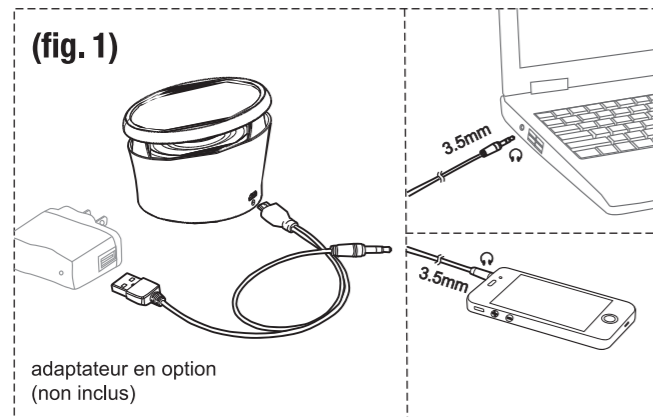
OR2302

by *Origaudio*

MANUEL D'INSTRUCTION

CARACTÉRISTIQUES DU PRODUIT

- Fonctionnalité sans fil dans une zone de 33 ft / 10 m
- Haut parleur amplifié et amplificateur de basse intégré
- Batterie rechargeable intégré
- Fonction de choix d'appel main libre
- AUX 3.5 mm sortie audio
- Compatible avec appareils multifonctions et autres lecteur multimédia



CHARGER LE HAUT PARLEUR

Comme illustré (**fig. 1**), connectez le bout de votre câble chargeur micro-USB au port micro-USB sur le Bumpster, et le bout du USB standard au port USB à la source d'alimentation, tel un portable ou à l'adaptateur mural. Une lumière rouge LED à l'arrière s'allumera afin d'indiquer le chargement est en cours. Lorsque le haut parleur est complètement chargé (approximativement 1.5 heures pour une recharge complète), le LED à l'arrière deviendra bleu.

JUMELAGE SANS FIL

Déplacer l'interrupteur glissant au bas de l'appareil à [BT]. Ceci démarrera le haut parleur en trois (3) secondes, comme indiqué par la lumière bleu LED à l'avant. Le LED clignotera rapidement pour indiquer qu'il est prêt à jumeler. Accéder les paramètres sans fil sur votre appareil et sélectionner "OrigAudio-D" afin de jumeler. Vous entendrez un beep du haut parleur et vous verrez la lumière bleu LED clignoter de façon stable (1.5 fois chaque seconde), confirmant qu'une connexion s'est fait.

Si vous devez jumeler le Bumpster à un nouveau mobile multifonction, en premier lieu désactiver la fonction de jumelage sans fil sur votre mobile multifonction original et ensuite activer la fonction de jumelage sans fil sur le nouveau mobile multifonction. Changer le haut parleur de [OFF] à [BT], et répéter les instructions de jumelage du paragraphe précédent.

CONNEXION FILAIRE

Vous pouvez utiliser le câble pour connecter l'haut parleur à votre appareil via une connection câblée. Déplacer l'interrupteur glissant sur le bas de l'appareil à [AUX]. Ensuite connecter le bout de câble de charge micro-USB au port micro-USB du Bumpster, et le bout du AUX à votre appareil mobile ou portable.

RÉPONDRE À VOS APPEL

Si le haut parleur est connecté à votre mobile multifonction et vous recevez un appel, vous pouvez utiliser votre téléphone pour répondre à votre appel et le Bumpster agira comme haut parleur. (Une fois la fonction du haut parleur est activée, vous pouvez utiliser votre mobile multifonction pour transférer l'appel à votre téléphone.)

COMMENT UTILISER / CONTRÔLE

Vous devez utiliser votre mobile multifonction ou appareil afin de contrôler votre musique / audio (exemple: ajuster le volume du haut parleur, play/pause, sélectionner audio).

Si la batterie de votre haut parleur est faible, elle émettra un beep lors de la lecture audio (le LED clignotera rapidement entre rouge et bleu). S'il vous plaît charge le haut parleur comme mentionné dans la section "Charger l'haut parleur" du manuel - l'audio continuera de jouer pendant que l'haut parleur charge.

PRODUCT SPECIFICATIONS

Dimensions:	W 80 x D 80 x H 63mm
Poids du produit:	180g
Connection sans fil:	jusqu'à 33 pieds / 10 mètres
Driver:	Dia. 50mm
Réponse de fréquence (0 dB @ 1KHz):	100Hz - 20,000Hz
Sortie de l'amplificateur:	2.2 W (THD=10%, 1KHz @ 0 db)
Sortie Maximale de l'amplificateur:	2.7 W (1KHz @ 0 dB)
Rapport signal-bruit:	>60dB
Operation Voltage:	Min 3V, max 4.2V DC
Batterie rechargeable intégrée 3.7V Li-Polymer	
Charge de batterie:	typ. 5V; max 5.5V DC (via USB port)
Charge du courant de batterie:	500mA max
Temps de charge:	1.5 hours
Courant du drain de batterie:	20mA
Durée de lecture:	Up to 10 hours
Durée d'utilisation:	Up to 18 hours

Cet appareil est en conformité avec la partie 15 des règles de la FCC. Son fonctionnement est sujet aux deux conditions suivantes : (1) Cet appareil peut ne pas générer d'interférences nuisibles, et (2) cet appareil doit accepter toutes les interférences reçues, y compris celles qui peuvent provoquer un certain dysfonctionnement.

Avis issu par la Commission Fédéral des Communications:

Tous changements ou modifications n'ayant pas été approuvés explicitement par l'autorité responsable de la conformité pourrait annuler le droit de l'utilisateur d'opérer l'équipement.

NOTE: Cet équipement a été testé et a été réglé comme conforme aux limites d'un appareil digital Class B, en vertu de la partie 15 des Règles de la FCC. Ces limites sont conçues afin d'assurer une protection raisonnable contre une interférence nuisible dans une installation résidentielle. Cet équipement génère, utilise et peut diffuser de l'énergie radiofréquences et si il n'est pas installé et utilisé conformément aux instructions, il peut causer une interférence nuisible aux radiocommunications. Toutefois il n'y a pas de garantie qu'une interférence n'ait pas lieu dans certaines installations. Si l'équipement cause une interférence nuisible à la diffusion d'une radio ou d'une télévision, ce qui peut être déterminé en allumant et éteignant l'équipement, l'utilisateur est encouragé à tenter de corriger l'interférence selon une ou plusieurs des méthodes suivantes:

-Réorienter ou relocaliser l'antenne de réception

-Augmenter la distance entre l'équipement et le récepteur

-Connecter l'équipement dans une prise ou un circuit autre que celui du récepteur.

-Veuillez consulter votre concessionnaire ou un technicien expert en radio/télévision pour obtenir de l'aide.