

# ATTIX 30 PC and XC

---

Model:

ATTIX 30-01

ATTIX 30-11 PC

ATTIX 30-21 PC

ATTIX 30-21 XC



Stückliste Deutsch

03-08-2012

**Nilfisk**  
**ALTO**  
works for you

[www.nilfisk-alto.com](http://www.nilfisk-alto.com)

# Inhalt

ATTIX 30 PC and XC

<b>Gehäuse PC, Basic, XC</b>	<b>3</b>
<b>Filtersystem PC &amp; Basic</b>	<b>6</b>
<b>Filtersystem XC</b>	<b>8</b>
<b>Motor, Basic und PC</b>	<b>10</b>
<b>Motor XC</b>	<b>12</b>
<b>Behälter ATTIX 30</b>	<b>14</b>
<b>Zubehör/ Sonstiges</b>	<b>16</b>
<b>EMPFOHLENE ERSATZTEILE</b>	<b>18</b>

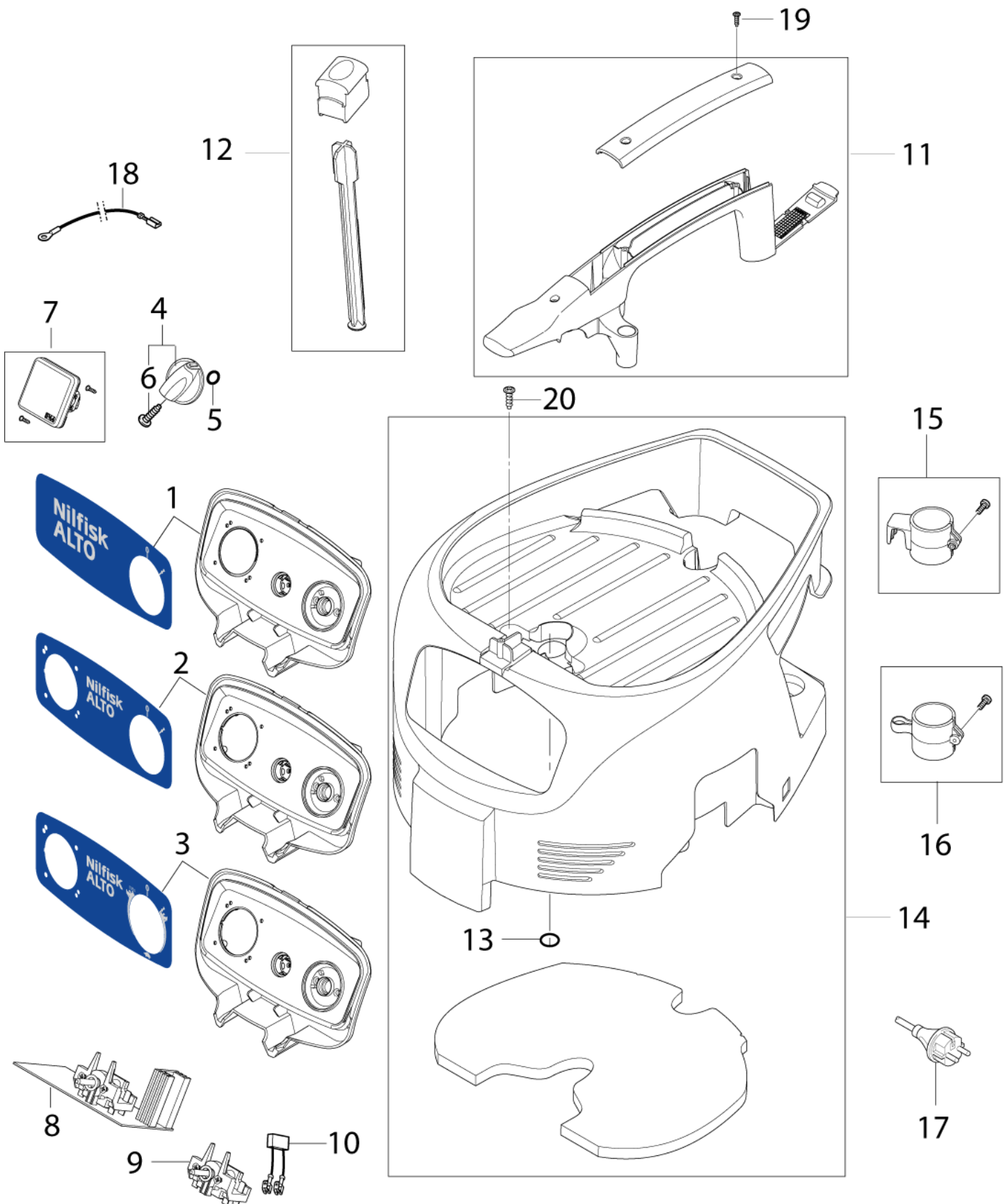
# Gehäuse PC, Basic, XC

ATTIX 30 PC and XC

03-08-2012

ET-Liste-Nr.  
ATTIX3002

3



# Gehäuse PC, Basic, XC

ATTIX 30 PC and XC

03-08-2012

ET-Liste-Nr.  
A11IX3002

4

Pos	Artikelnr.	Me	Beschreibung	
0	302003502	1	Verpackungskarton ATTIX 30	
0	302003503	1	BOX KIT ATTIX 40	
1	302004047	1	Schaltkasten NILFISK-ALTO 01PC	
2	302004048	1	Schaltkasten NILFISK-ALTO 11PC	
3	302004049	1	Schaltkasten NILFISK-ALTO 21PC	for Push clean and XC
4	909100204	1	Drehknopf Ø6x5	
5	9868	1	O-Ring Ø10x2,5	
6	32526	1	Schraube BL- 2,9X19 B DIN 7973 ZN	
7	107400057	1	STECKDOSE 16A/110V GB	
7	107400058	1	STECKDOSE 25A/110V GB	
7	107400059	1	STECKDOSE 16A/250V CH	
7	107400060	1	STECKDOSE 16A/250V DK	
7	302004034	1	STECKDOSE 16A/250V EU	
7	302004036	1	STECKDOSE 16A/250V FR	
7	302004338	1	SOCKET 15A/125V US/CSA	
8	107400260	1	Elektronik Attix 30,50 XC 230 V	230-240V
8	107400261	1	Elektronik Attix 30,50 XC 115 V	100-120V
8	302004011	1	Automatischer Ein-Aus- Schalter Elektronik	for -21 PC
8	302004060	1	Ein Aus Schalter Softstar	for -11 PC & -01 PC with softstart
9	302004035	1	Ein Aus Schalter	for -01 PC without softstart
10	48338	1	Entstörkondensator 0,22µ F	
11	107400062	1	Griff Attix 30 40 50 PC	for Push clean
11	302004050	1	GRIFF	Basic/XC
12	302004051	1	FILTER ENTSTAUBER	Only Push Clean models
13	302004061	1	O-RING 25X2 NBR 70	
14	107400061	1	ABDECKUNG SCHWARZ BASIC X C	
14	302004046	1	ABDECKUNG SCHWARZ PC	
15	302004027	1	ROHRHALTER HAKEN	
16	107400064	1	ROHRHALTER	
17	107400266	1	Netzleitung H05RR-F 2x075 Attix 30-01 DE	
17	107400267	1	Netzleitung H05RR-F 3G1.0 CH	
17	107400268	1	CORD H05RR-F 2X0.75 GB	
17	107400270	1	CORD H05RR-F 3G1.5 BS1 363 GB	
17	107400271	1	CORD H07BQ-F 3G2.5 GB	
17	107400272	1	CORD H05RR-F 3G1.5 ZA	
17	107402641	1	POWER CORD H05RR-F 3G1.5X8X2 EU	
17	107402642	1	Netzkabel H05RR-F 3G1.0X8.2	
17	107402644	1	Netzkabel H05RR-F2X0	
17	302000882	1	POWER CORD SJTW-AWG16/3X8	
17	302004014	1	NETZKABEL H07RN-F2X1X8.05 CEE7 EU	
17	302004038	1	NETZKABEL H07RN-F2X1X8.05	
17	302004039	1	NETZKABEL H05RR-F3GX0.75A S3112 AUNZ	
17	302004040	1	NETZKABEL SJTW-A AWG16/2 JP	

# Gehäuse PC, Basic, XC

ATTIX 30 PC and XC

03-08-2012

ET-Liste-Nr.  
A111X3002

5

Pos	Artikelnr.	Me	Beschreibung
18	107400263	1	Kabel 2,5X150 YE/GR 100-120V
18	107400264	1	WIRE 1 X 150 220-240V
19	302004032	1	SCHRAUBE 3.5X18
20	302004029	1	SCHRAUBE 5X18

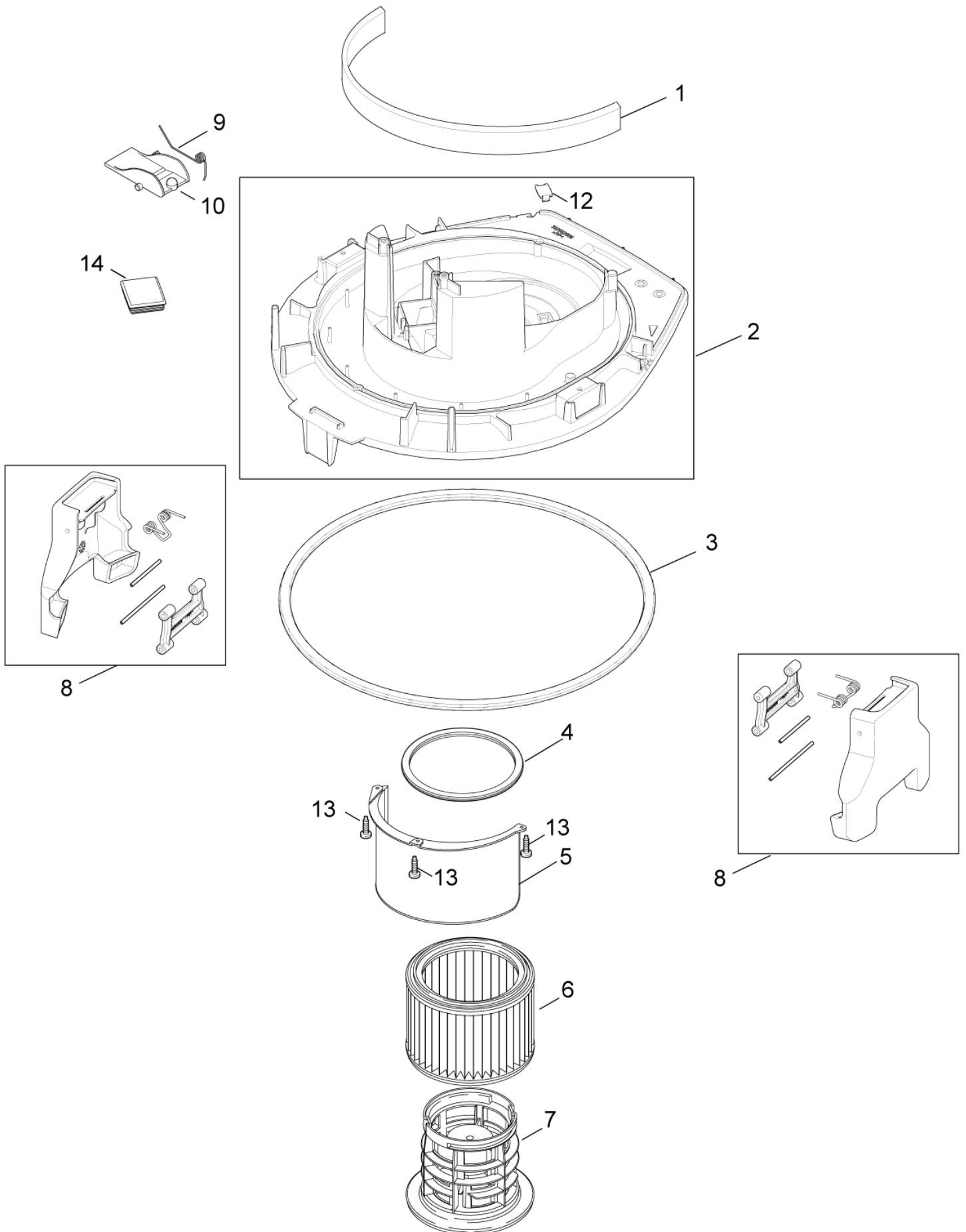
# Filtersystem PC & Basic

ATTIX 30 PC and XC

03-08-2012

ET-Liste-Nr.  
ATTIX3003

6



# Filtersystem PC & Basic

ATTIX 30 PC and XC

03-08-2012

ET-Liste-Nr.  
A111X3003

7

Pos	Artikelnr.	Me	Beschreibung	
1	302004010	1	GERÄUSCHDÄMMUNG VORNE	
2	302004007	1	SPANNPLATTE PC	
3	107400056	1	GASKET FOR CONTAINER	ATTIX 50
3	302004008	1	Gummidichtung Attix 30	ATTIX 30
4	302000460	1	Dichtung Filter	
5	302004016	1	Abweiser	
6	302000490	1	Filterelement "L+M" d 1 85x140 (Ers. f.302000461)	
6	302000658	1	Filterelement "H" D211x14	FOR ATTIX 50-21 PC CLEAN ROOM
6	302001095	1	Filterelement D185x140 H	HEPA
7	107402646	1	FILTER SUPPORT CAGE ATTIX PP	
8	107400301	2	Behälterklammer	* SEE NOTE
9	909100083	1	Drehfeder Ø0,9x18x45	
10	302000344	1	Klappe f. Abreinigung 79x 53x25	
12	107401937	1	Stopfen Grundplatte, Kit	For machines up to week 35.2011
13	302004029	1	SCHRAUBE 5X18	
14	302004058	1	ABDICHTUNG FÜR BASIC	

\* NOTE TSB Vac-092 clamp and container

For machines produced before serial number 09110030030 use Container upgrade kit 107400311, ATTIX 30 or

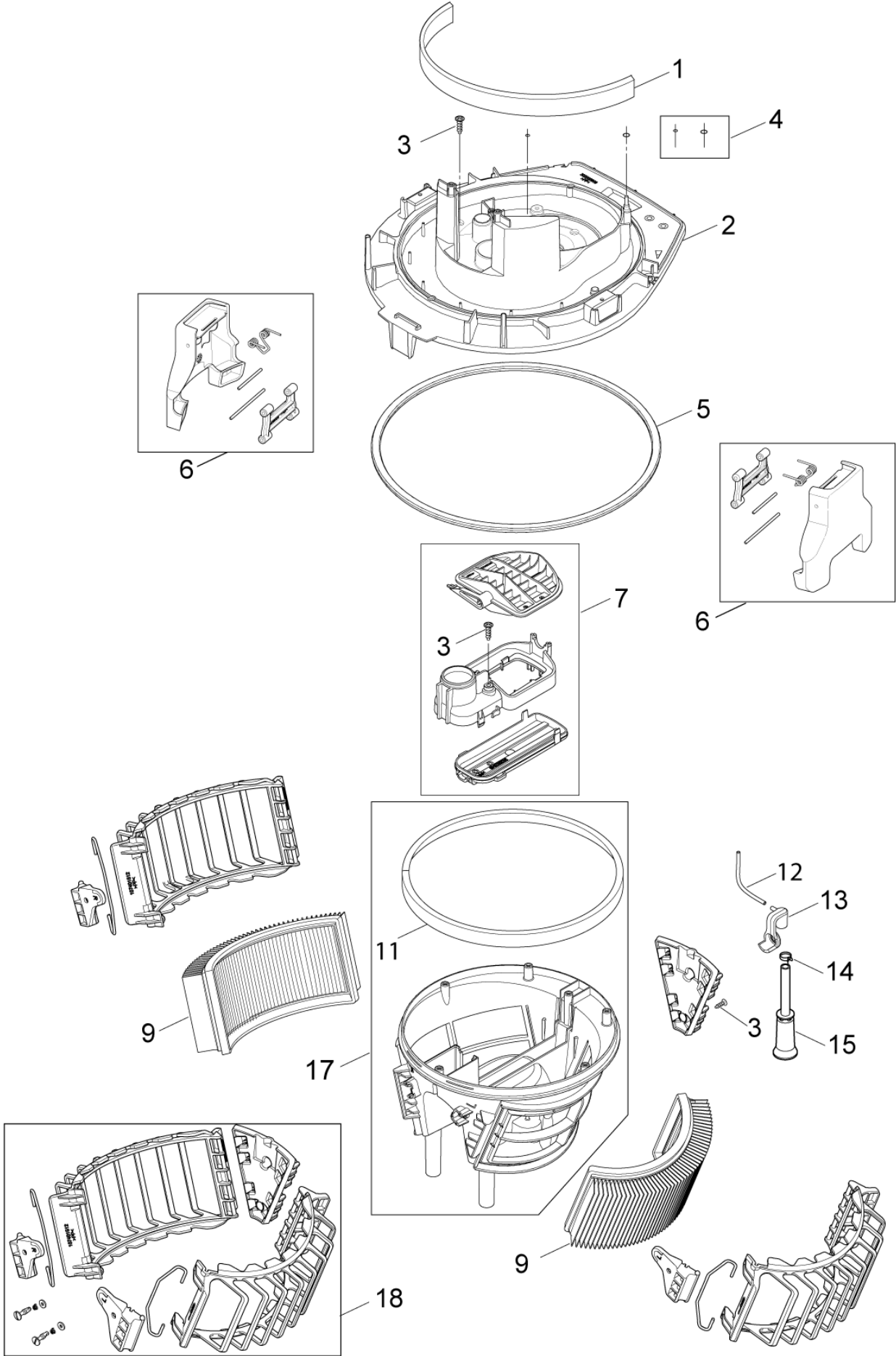
# Filtersystem XC

ATTIX 30 PC and XC

03-08-2012

ET-Liste-Nr.  
ATTIX3050XC10

8





# Filtersystem XC

ATTIX 30 PC and XC

03-08-2012

ET-Liste-Nr.  
ATTIX3050XC10

9

Pos	Artikelnr.	Me	Beschreibung
1	302004010	1	GERÄUSCHDÄMMUNG VORNE
2	107400300	1	Grundplatte XC
3	302004029	9	SCHRAUBE 5X18
4	107400274	1	O-RING XC KIT
5	107400056	1	GASKET FOR CONTAINER ATTIX 50
5	302004008	1	Gummidichtung Attix 30 ATTIX 30
6	107400301	2	Behälterklammer
7	107400277	1	Deckel für ATTIX 50-21 XC
9	302002842	2	Flachfilter 2 Stück
11	107400283	1	Abdichtung XC
12	107400855	1	HOSE D3X1.5 TURBINE SIDE XC
13	107400310	1	Halterung Niveauschalter
14	107400285	1	Drahtklemme
15	107400303	1	Schlauch D42X155 Füllstand
17	107400302	1	Filterklammer XC
18	107402255	1	Filterbefestigungskit

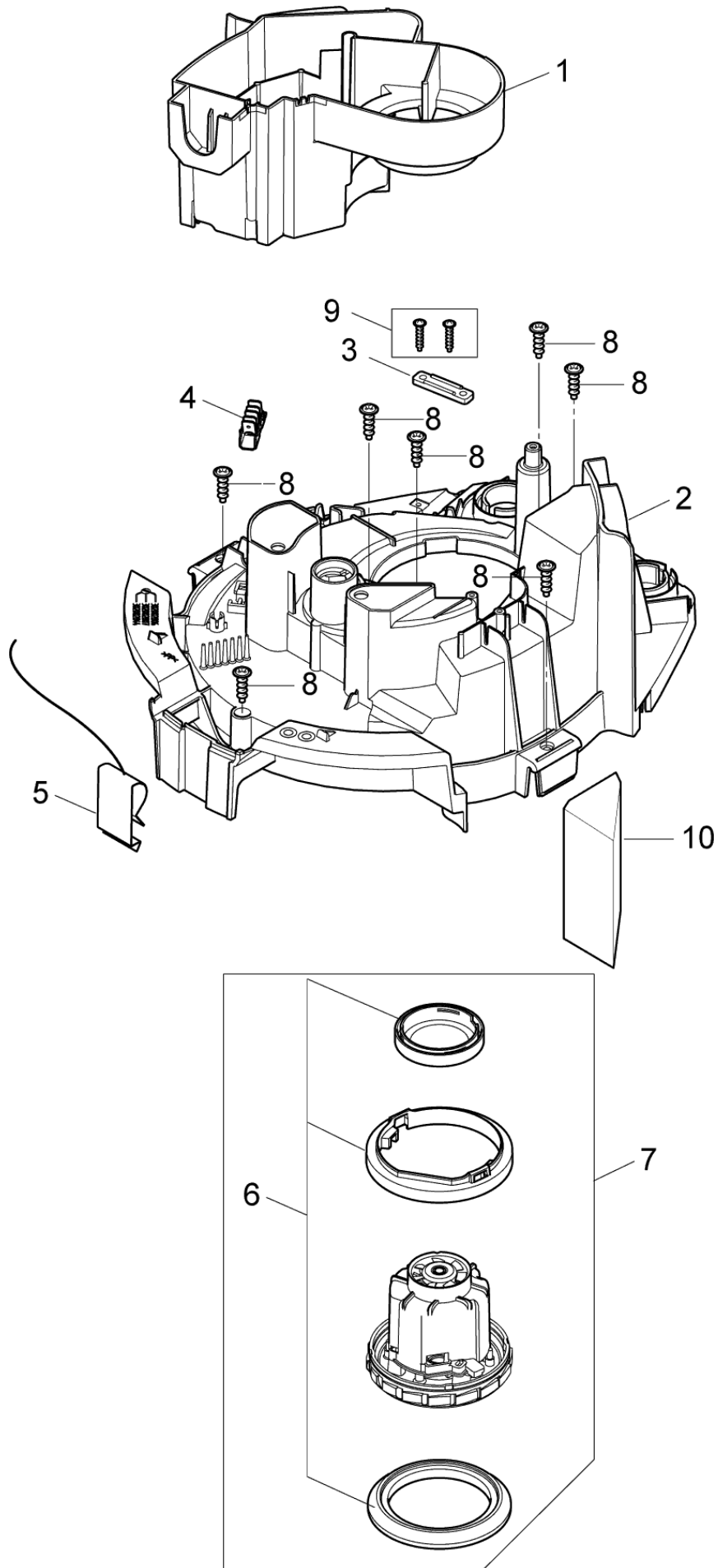
# Motor, Basic und PC

ATTIX 30 PC and XC

03-08-2012

ET-Liste-Nr.  
ATTIX3005

10



# Motor, Basic und PC

ATTIX 30 PC and XC

03-08-2012

ET-Liste-Nr.  
A11IX3005

11

Pos	Artikelnr.	Me	Beschreibung
1	302004015	1	LUFTFÜHRUNG * See note
2	302004009	1	KLEMMPLATTE PC
3	302004030	1	KABELBINDER
4	302004031	1	Verteilerleiste 6-polig 16A
5	302004023	1	KONTAKTFEDER
6	302003385	1	DICHTUNGSET "R"
7	302003384	1	Turbine 1200W 230 V
7	302003388	1	Turbine 1200W 120V
7	302004006	1	Motor 1200W/100V JP mit Dichtung
8	302004029	1	SCHRAUBE 5X18
9	302004032	1	SCHRAUBE 3.5X18
10	302004045	1	GERÄUSCHDÄMMUNG ABLUFT

\* Note: During service or repair of vacuum head alw ays change Airguide 302004015 and Cover for air circuit 107401051

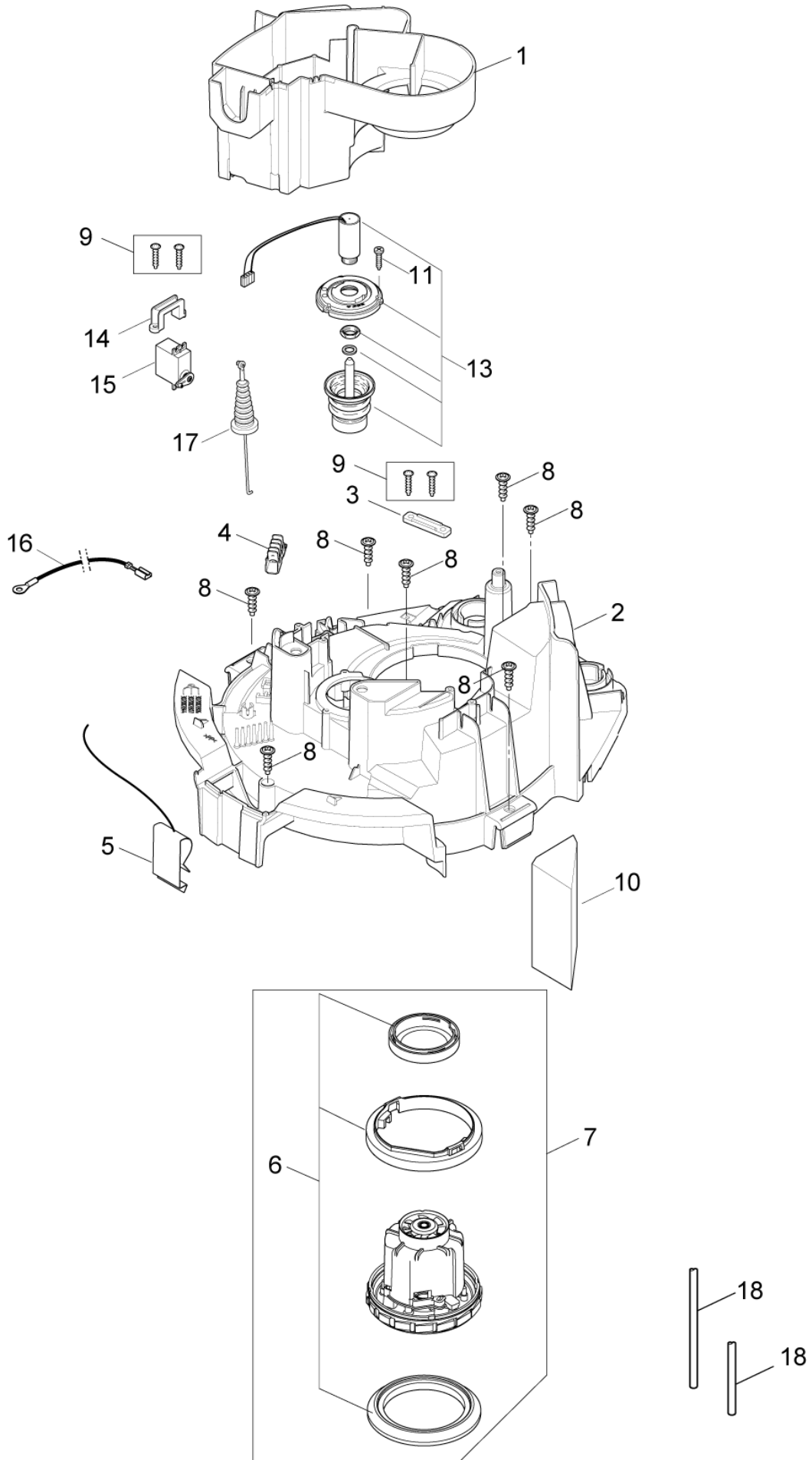
# Motor XC

ATTIX 30 PC and XC

03-08-2012

ET-Liste-Nr.  
ATTIX3007

12



# Motor XC

ATTIX 30 PC and XC

03-08-2012

ET-Liste-Nr.  
A111X3007

13

Pos	Artikelnr.	Me	Beschreibung
1	302004015	1	LUFTFÜHRUNG * See note
2	107400287	1	Spannplatte XC
3	302004030	1	KABELBINDER
4	302004031	1	Verteilerleiste 6-polig 16A
5	302004023	1	KONTAKTFEDER
6	302003385	1	DICHTUNGSET "R"
7	302003384	1	Turbine 1200W 230 V
7	302004006	1	Motor 1200W/100V JP mit Dichtung
8	302004029	1	SCHRAUBE 5X18
9	302004032	1	SCHRAUBE 3.5X18
10	302004045	1	GERÄUSCHDÄMMUNG ABLUFT
11	302003319	3	Schrauben Set
13	107400291	1	Magnet 230v
13	107400292	1	MAGNET 24V FPR 210V
14	107400289	1	Halterung Servo
15	107400290	1	Servo XC
16	107400262	1	Kabel 1x200 gelb/grün
17	107400276	1	Servokabel XC
18	107400309	2	Schlauch D3X1,5 Turbine XC

\* Note: During service or repair of vacuum head always change Airguide 302004015 and Cover for air circuit 107401051

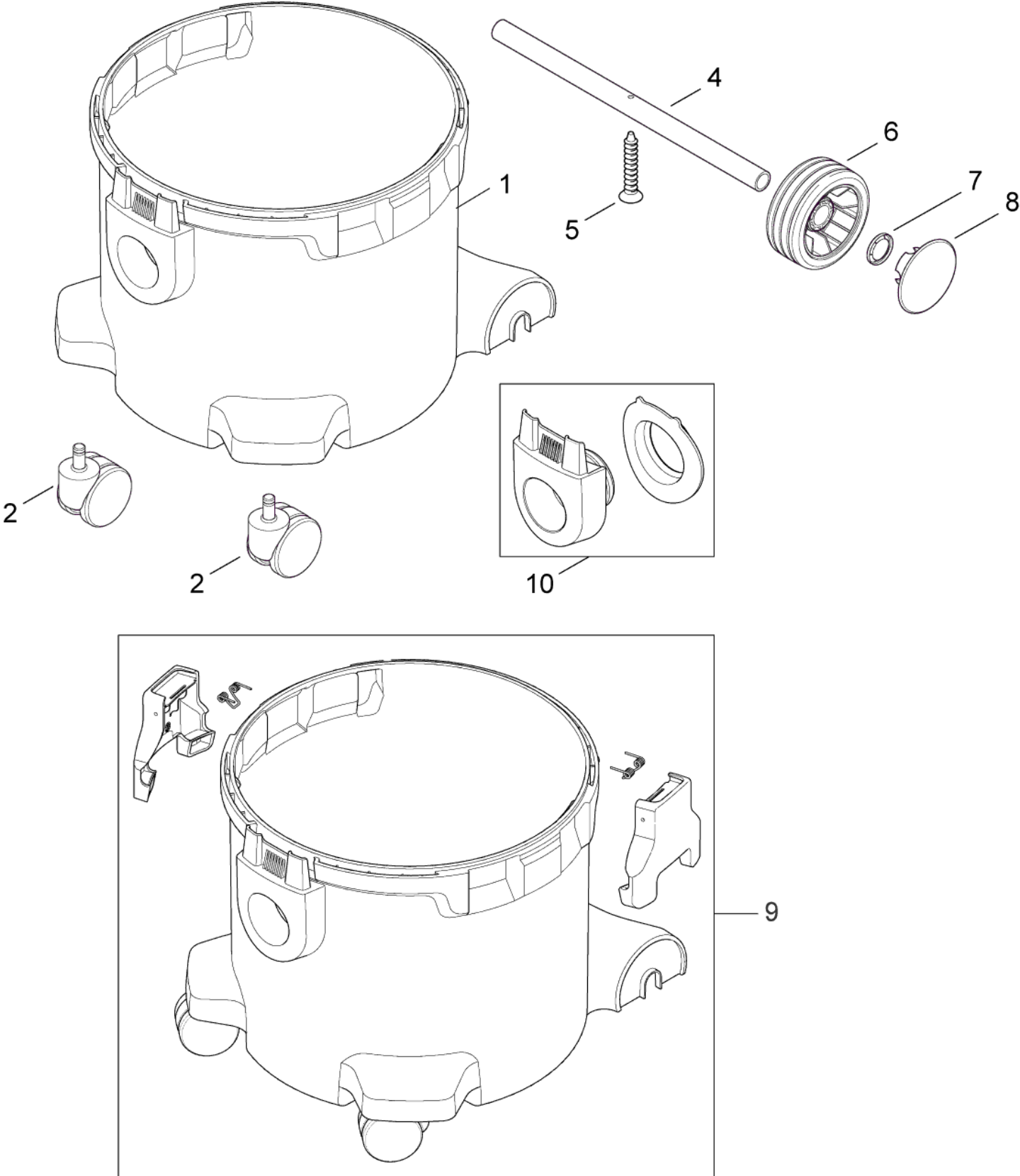
# Behälter ATTIX 30

ATTIX 30 PC and XC

03-08-2012

ET-Liste-Nr.  
ATTIX3008

14



# Behälter ATTIX 30

ATTIX 30 PC and XC

03-08-2012

ET-Liste-Nr.  
A111X3008

15

Pos	Artikelnr.	Me	Beschreibung	
1	107400304	1	Behälter ATTIX 30 mit Einlassfitting	* SEE NOTE
2	46298	2	Lenkrolle Ø60	
4	302004022	1	Radachse	
5	107400063	1	Schraube 5x35	
6	302000465	2	Rad Ø100x20	
7	47302	2	Klemmring Ø28,6/Ø20x1,3	
8	302000681	2	Radkappe	
9	107400311	1	Behälter ATTIX 30 Kit	* SEE NOTE
10	107402742	1	Anschlussstutzen für Saugschlauch	

\* NOTE TSB Vac-092 clamp and container

For machines produced before serial number 09110030030 use Container upgrade kit 107400311

# Zubehör/ Sonstiges

ATTIX 30 PC and XC

03-08-2012

ET-Liste-Nr.  
ATTIX3010

16

Keine Zeichnung zur ET-Liste



# Zubehör/ Sonstiges

ATTIX 30 PC and XC

03-08-2012

ET-Liste-Nr.  
A111X3010

17

Pos	Artikelnr.	Me	Beschreibung	
-	107400032	1	Verlängerungsrohr Alu 2 Stück je 500 mm/36 mm	
-	14295	1	Universaldüse Kunststoff, 115 mm breit	
-	15325	1	Saugschlauch 27x3500 AS	
-	15546	1	Saugrohr D36x505 VA Set2	
-	302000473	1	Saugschlauch 32x3000 m. Muffe u.Handrohr	
-	302000477	1	Bodendüse D36x260	
-	302000490	1	Filterelement "L+M" d 1 85x140 (Ers. f.302000461)	
-	302000529	1	Saugrohr D36x505 Set 2 Stück verchromt	
-	302003666	1	Bodendüse 36 x 400 mm	
-	302004000	1	Vlies Filtersack VPE 5 Attix 30	
-	46691	1	Handrohr gebogen D36 VA	
-	46948	1	Saugschlauch 36x3000 Kp	
-	5146	1	Saugbürste D36	
-	6084	1	Fugendüse D35x300 mm	
-	6086	1	Bürstendüse D36x230	
-	60916	1	Werkzeugmuffe Ø27/35/38	
-	7270	1	Wassersaugdüse	
0	107400079	1	Airbox 230v 50 HZ EU	
	107400453	1	Filter für Motorkühlung 30/40/50	
	302000528	1	Handrohr gebogen D36 mit Quicksystem verchromt	
	302003717	1	Abluftfitting Sammler	
	302003721	1	Motor-KühlfILTERKIT	
0	302003796	1	Ersatz-Bürstenleiste, 2 Stück	For floor nozzle 302003666
0	302003797	1	Ersatz-Gummilippen, 2 Stück	For floor nozzle 302003666

# EMPFOHLENE ERSATZTEILE

ATTIX 30 PC and XC

03-08-2012

ET-Liste-Nr.  
ATTIX3012

18

Keine Zeichnung zur ET-Liste

# EMPFOHLENE ERSATZTEILE

## ATTIX 30 PC and XC

03-08-2012

ET-Liste-Nr.  
A11IX3012

19

Pos	Artikelnr.	Me	Beschreibung	
1	107400056	1	GASKET FOR CONTAINER	ATTIX 50
1	107400057	1	STECKDOSE 16A/110V GB	
1	107400058	1	STECKDOSE 25A/110V GB	
1	107400059	1	STECKDOSE 16A/250V CH	
1	107400060	1	STECKDOSE 16A/250V DK	
1	107400064	1	ROHRHALTER	
1	107400260	1	Elektronik Attix 30,50 XC 230 V	230-240V
1	107400261	1	Elektronik Attix 30,50 XC 115 V	100-120V
1	107400266	1	Netzleitung H05RR-F 2x075 Attix 30-01 DE	
1	107400267	1	Netzleitung H05RR-F 3G1.0 CH	
1	107400268	1	CORD H05RR-F 2X0.75 GB	
1	107400270	1	CORD H05RR-F 3G1.5 BS1 363 GB	
1	107400271	1	CORD H07BQ-F 3G2.5 GB	
1	107400272	1	CORD H05RR-F 3G1.5 ZA	
1	107400276	1	Servokabel XC	
1	107400277	1	Deckel für ATTIX 50-21 XC	
1	107400283	1	Abdichtung XC	
1	107400287	1	Spannplatte XC	
1	107400290	1	Servo XC	
1	107400291	1	Magnet 230v	
1	107400292	1	MAGNET 24V FPR 210V	
1	107400300	1	Grundplatte XC	
1	107400301	1	Behälterklammer	SEE NOTE*
1	107400304	1	Behälter ATTIX 30 mit Einlassfitting	SEE NOTE*
1	107400309	1	Schlauch D3X1,5 Turbine XC	
1	107400311	1	Behälter ATTIX 30 Kit	SEE NOTE*
1	107402255	1	Filterbefestigungskit	
1	107402641	1	POWER CORD H05RR-F 3G1.5X8X2 EU	
1	107402642	1	Netzkabel H05RR-F 3G1.0X8.2	
1	107402644	1	Netzkabel H05RR-F2X0	
1	302000460	1	Dichtung Filter	
1	302000465	1	Rad Ø100x20	
1	302000490	1	Filterelement "L+M" d 1 85x140 (Ers. f. 302000461)	
1	302000882	1	POWER CORD SJTW-AWG16/3X8	
1	302001095	1	Filterelement D185x140 H	HEPA
1	302002842	1	Flachfilter 2 Stück	
1	302003384	1	Turbine 1200W 230 V	
1	302003385	1	DICHTUNGSET "R"	
1	302003388	1	Turbine 1200W 120V	
1	302004000	1	Vlies Filtersack VPE 5 Attix 30	
1	302004006	1	Motor 1200W/100V JP mit Dichtung	

\* NOTE TSB Vac-092 clamp and container

For machines produced before serial number 09110030030 use Container upgrade kit 107400311, ATTIX 30 or 107400312, ATTIX 50

# EMPFOHLENE ERSATZTEILE

ATTIX 30 PC and XC

03-08-2012

ET-Liste-Nr.  
A11IX3012

20

Pos	Artikelnr.	Me	Beschreibung
1	302004007	1	SPANNPLATTE PC
1	302004008	1	Gummidichtung Attix 30 ATTIX 30
1	302004009	1	KLEMMPLATTE PC
1	302004011	1	Automatischer Ein-Aus- Schalter Elektronik FOR -21 PC
1	302004014	1	NETZKABEL H07RN-F2X1X8.05 CEE7 EU
1	302004015	1	LUFTFÜHRUNG SEE NOTE**
1	302004023	1	KONTAKTFEDER
1	302004027	1	ROHRHALTER HAKEN
1	302004034	1	STECKDOSE 16A/250V EU
1	302004035	1	Ein Aus Schalter FOR -01 PC WITHOUT SOFTSTART
1	302004036	1	STECKDOSE 16A/250V FR
1	302004038	1	NETZKABEL H07RN-F2X1X8.05
1	302004039	1	NETZKABEL H05RR-F3GX0.75A S3112 AUNZ
1	302004040	1	NETZKABEL SJTW-A AWG16/2 JP
1	302004058	1	ABDICHTUNG FÜR BASIC
1	302004060	1	Ein Aus Schalter Softstar FOR -11 PC & -01 PC WITH SOFTSTART
1	302004338	1	SOCKET 15A/125V US/CSA
1	46298	1	Lenkrolle Ø60
1	47302	1	Klemmring Ø28,6/Ø20x1,3
1	909100204	1	Drehknopf Ø6x5

\* NOTE TSB Vac-092 clamp and container

For machines produced before serial number 09110030030 use Container upgrade kit 107400311, ATTIX 30 or 107400312, ATTIX 50